

STIHL

STIHL FSA 130

**Gebrauchsanleitung
Instruction Manual
Manual de instrucciones
Skötselavvisning**



**Käyttöohje
Betjeningsvejledning
Bruksanvisning
Návod k použití
Használati utasítás
Instruções de serviço
Инструкция по эксплуатации
Instrukcja użytkowania
Ръководство за употреба
Instrucțiuni de utilizare**



- Ⓧ Gebrauchsanleitung
1 - 33
- Ⓤ Instruction Manual
34 - 64
- ⓔ Manual de instrucciones
65 - 97
- Ⓢ Skötselanvisning
98 - 127
- ⓕ Käyttöohje
128 - 159
- ⓓ Betjeningsvejledning
160 - 190
- Ⓝ Bruksanvisning
191 - 221
- Ⓒ Návod k použití
222 - 254
- ⓗ Használati utasítás
255 - 286
- Ⓟ Instruções de serviço
287 - 319
- Ⓡ Инструкция по эксплуатации
320 - 356
- Ⓟ Instrukcja użytkownika
357 - 389
- Ⓟ Ръководство за употреба
390 - 423
- Ⓡ Instrucțiuni de utilizare
424 - 455

Inhaltsverzeichnis

1	Vorwort	2
2	Informationen zu dieser Gebrauchsanleitung	2
2.1	Geltende Dokumente	2
2.2	Kennzeichnung der Warnhinweise im Text	3
2.3	Symbole im Text	3
3	Übersicht	3
3.1	Motorsense	3
3.2	Schutze und Schneidwerkzeuge	4
3.3	Tragsysteme	5
3.4	Symbole	5
4	Sicherheitshinweise	6
4.1	Warnsymbole	6
4.2	Bestimmungsgemäße Verwendung	7
4.3	Anforderungen an den Benutzer	8
4.4	Bekleidung und Ausstattung	8
4.5	Arbeitsbereich und Umgebung	9
4.6	Sicherheitsgerechter Zustand	9
4.7	Arbeiten	11
4.8	Reaktionskräfte	12
4.9	Transportieren	12
4.10	Aufbewahren	13
4.11	Reinigen, Warten und Reparieren	13
5	Motorsense einsatzbereit machen	14
5.1	Motorsense einsatzbereit machen	14
6	Motorsense zusammenbauen	14
6.1	Zweihandgriff anbauen	14
6.2	Schutz anbauen und abbauen	15
6.3	Schürze anbauen und abbauen	15
6.4	Mähkopf anbauen und abbauen	16
6.5	Metall-Schneidwerkzeug anbauen und abbauen	16
7	Motorsense für den Benutzer einstellen	17
7.1	Verwendung mit Akku STIHL AR	17
7.2	Verwendung mit Tragsystem	18
7.3	Verwendung mit „Gürteltasche AP mit Anschlussleitung“	20
7.4	Motorsense ausbalancieren	21
7.5	Zweihandgriff einstellen	21
8	Stecker der Anschlussleitung einstecken und ausstecken	22
8.1	Stecker der Anschlussleitung einstecken	22
8.2	Stecker der Anschlussleitung herausziehen	22
9	Motorsense einschalten und ausschalten	22
9.1	Motorsense einschalten	22
9.2	Motorsense ausschalten	23
10	Motorsense prüfen	23
10.1	Bedienungselemente prüfen	23
11	Mit der Motorsense arbeiten	23
11.1	Motorsense halten und führen	23
11.2	Leistungsstufe einstellen	24
11.3	Mähen	24
11.4	Sägen	25
11.5	Mähfäden nachstellen	25
12	Nach dem Arbeiten	25
12.1	Nach dem Arbeiten	25
13	Transportieren	26
13.1	Motorsense transportieren	26
14	Aufbewahren	26
14.1	Motorsense aufbewahren	26
15	Reinigen	26
15.1	Motorsense reinigen	26
15.2	Schutz und Schneidwerkzeug reinigen	26
16	Warten	26
16.1	Wartungsintervalle	26
16.2	Getriebe schmieren	27
16.3	Metall-Schneidwerkzeug schärfen und auswuchten	27

STIHL

Diese Gebrauchsanleitung ist urheberrechtlich geschützt. Alle Rechte bleiben vorbehalten, besonders das Recht der Vervielfältigung, Übersetzung und der Verarbeitung mit elektronischen Systemen.

17 Reparieren	27
17.1 Motorsense und Schneidwerkzeug reparieren	27
18 Störungen beheben	28
18.1 Störungen der Motorsense und des Akkus beheben	28
19 Technische Daten	30
19.1 Motorsense STIHL FSA 130	30
19.2 Schallwerte und Vibrationswerte	30
19.3 REACH	30
20 Kombinationen aus Schneidwerkzeugen, Schutzen und Tragsystemen	31
20.1 Kombinationen aus Schneidwerkzeugen, Schutzen und Tragsystemen	31
21 Ersatzteile und Zubehör	32
21.1 Ersatzteile und Zubehör	32
22 Entsorgen	32
22.1 Motorsense entsorgen	32
23 EU-Konformitätserklärung	32
23.1 Motorsense STIHL FSA 130	32
24 Anschriften	32
24.1 STIHL Hauptverwaltung	32
24.2 STIHL Vertriebsgesellschaften	33
24.3 STIHL Importeure	33

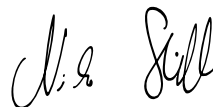
1 Vorwort

Liebe Kundin, lieber Kunde,

es freut uns, dass Sie sich für STIHL entschieden haben. Wir entwickeln und fertigen unsere Produkte in Spitzenqualität entsprechend der Bedürfnisse unserer Kunden. So entstehen Produkte mit hoher Zuverlässigkeit auch bei extremer Beanspruchung.

STIHL steht auch für Spitzenqualität beim Service. Unser Fachhandel gewährleistet kompetente Beratung und Einweisung sowie eine umfassende technische Betreuung.

Wir danken Ihnen für Ihr Vertrauen und wünschen Ihnen viel Freude mit Ihrem STIHL Produkt.



Dr. Nikolas Stihl

**WICHTIG! VOR GEBRAUCH LESEN UND
AUFBEWAHREN.**

2 Informationen zu dieser Gebrauchsanleitung

2.1 Geltende Dokumente

Es gelten die lokalen Sicherheitsvorschriften.

- ▶ Zusätzlich zu dieser Gebrauchsanleitung folgende Dokumente lesen, verstehen und aufbewahren:
 - Gebrauchsanleitung und Verpackung des verwendeten Schneidwerkzeugs
 - Gebrauchsanleitung des verwendeten Tragsystems
 - Gebrauchsanleitung Akku STIHL AR
 - Gebrauchsanleitung „Gürteltasche AP mit Anschlussleitung“

- Sicherheitshinweise Akku STIHL AP
- Gebrauchsanleitung Ladegeräte STIHL AL 101, 300, 500
- Sicherheitsinformation für STIHL Akkus und Produkte mit eingebautem Akku: www.stihl.com/safety-data-sheets

2.2 Kennzeichnung der Warnhinweise im Text

WARNUNG

Der Hinweis weist auf Gefahren hin, die zu schweren Verletzungen oder zum Tod führen können.

- ▶ Die genannten Maßnahmen können schwere Verletzungen oder Tod vermeiden.

HINWEIS

Der Hinweis weist auf Gefahren hin, die zu Sachschaden führen können.

- ▶ Die genannten Maßnahmen können Sachschaden vermeiden.

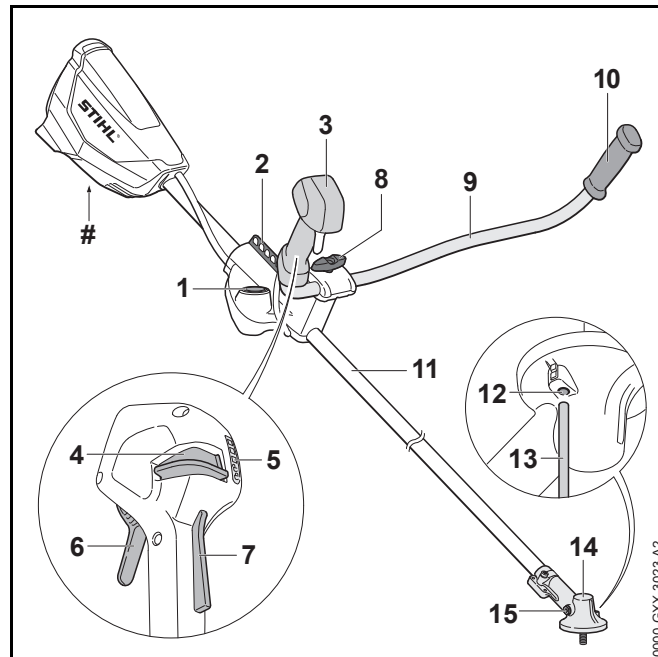
2.3 Symbole im Text



Dieses Symbol verweist auf ein Kapitel in dieser Gebrauchsanleitung.

3 Übersicht

3.1 Motorsense



1 Buchse

Die Buchse dient zum Einstecken des Steckers der Anschlussleitung.

2 Lochleiste

Die Lochleiste dient zum Einhängen des Tragsystems.

3 Bedienungsgriff

Der Bedienungsgriff dient zum Bedienen, Halten und Führen der Motorsense.

4 Rasthebel

Der Rasthebel entsperrt zusammen mit der Schalthebelsperre den Schalthebel. Der Rasthebel dient zum Einstellen der Leistungsstufe.

5 LEDs

Die LEDs zeigen die eingestellte Leistungsstufe an.

6 Schalthebel

Der Schalthebel schaltet die Motorsense ein und aus.

7 Schalthebelsperre

Die Schalthebelsperre entsperrt zusammen mit dem Rasthebel den Schalthebel.

8 Knebelschraube

Die Knebelschraube klemmt das Griffrohr an die Griffstütze.

9 Griffrohr

Das Griffrohr verbindet den Bedienunggriff und den Handgriff mit dem Schaft.

10 Handgriff

Der Handgriff dient zum Halten und Führen der Motorsense.

11 Schaft

Der Schaft verbindet alle Bauteile.

12 Öffnung für den Steckdorn

Die Öffnung für den Steckdorn nimmt den Steckdorn auf.

13 Steckdorn

Der Steckdorn blockiert beim Anbau eines Schneidwerkzeugs die Welle.


14 Getriebegehäuse

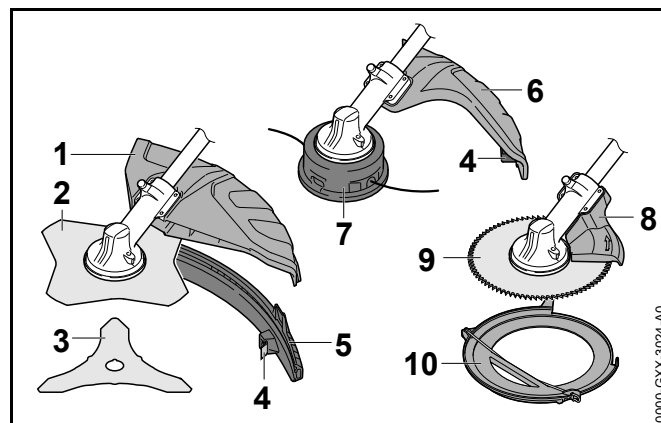
Das Getriebegehäuse deckt das Getriebe ab.

15 Verschlusschraube

Die Verschlusschraube verschließt die Öffnung für das STIHL Getriebefett.

Leistungsschild mit Maschinenummer**3.2 Schutze und Schneidwerkzeuge**

Die Schutze und Schneidwerkzeuge sind beispielhaft dargestellt. Kombinationen, die verwendet werden dürfen, sind in dieser Gebrauchsanleitung angegeben,  20.

**1 Universalschutz**

Der Universalschutz schützt den Benutzer vor hochgeschleuderten Gegenständen und vor Kontakt mit dem Schneidwerkzeug.

2 Grasschneideblatt

Das Grasschneideblatt schneidet Gras und Unkraut.

3 Dickichtmesser

Das Dickichtmesser schneidet Dickicht.

4 Ablängmesser

Das Ablängmesser kürzt die Mähfäden während der Arbeit auf die richtige Länge.

5 Schürze

Die Schürze erweitert den Universalschutz für die Verwendung mit einem Mähkopf.

6 Schutz für Mähköpfe

Der Schutz für Mähköpfe schützt den Benutzer vor hochgeschleuderten Gegenständen und vor Kontakt mit dem Mähkopf.

7 Mähkopf

Der Mähkopf hält die Mähfäden.

8 Anschlag

Der Anschlag schützt den Benutzer vor hochgeschleuderten Gegenständen und vor Kontakt mit dem Kreissägeblatt und dient während der Arbeit zum Abstützen der Motorsense am Holz.


9 Kreissägeblatt

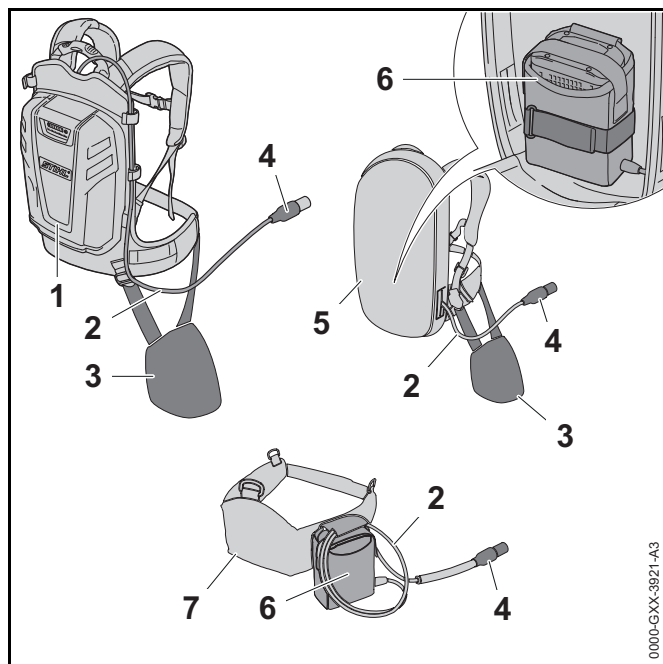
Das Kreissägeblatt sägt Sträucher und Bäume.

10 Transportschutz

Der Transportschutz schützt vor Kontakt mit Metallschneidwerkzeugen.

3.3 Tragsysteme

Die Tragsysteme sind beispielhaft dargestellt. Kombinationen, die verwendet werden dürfen, sind in dieser Gebrauchsanleitung angegeben,  20.1.

**1 Akku STIHL AR**

Der Akku STIHL AR kann die Motorsense mit Energie versorgen.

2 Anschlussleitung

Die Anschlussleitung verbindet die Motorsense mit dem Akku oder der „Gürteltasche AP mit Anschlussleitung“.

3 Anlagepolster

Das Anlagepolster dient zum Befestigen der Motorsense am Akku STIHL AR oder dem Tragsystem mit eingebauter „Gürteltasche AP mit Anschlussleitung“.

4 Stecker der Anschlussleitung

Der Stecker der Anschlussleitung verbindet die Motorsense mit der „Gürteltasche AP mit Anschlussleitung“ oder einem Akku STIHL AR.

5 Tragsystem mit eingebauter „Gürteltasche AP mit Anschlussleitung“

Das Tragsystem kann die Motorsense mit Energie versorgen.

6 „Gürteltasche AP mit Anschlussleitung“

Die „Gürteltasche AP mit Anschlussleitung“ kann die Motorsense mit Energie versorgen.

7 Akku-Gürtel mit angebaute „Gürteltasche AP mit Anschlussleitung“

Der Akku-Gürtel kann die Motorsense mit Energie versorgen.

3.4 Symbole

Die Symbole können auf der Motorsense und dem Schutz sein und bedeuten Folgendes:



Der Rasthebel entsperrt in dieser Position den Schalthebel.





Der Rasthebel sperrt in dieser Position den Schalthebel.




Dieses Symbol gibt die Drehrichtung des Schneidwerkzeugs an.

max Ø XXX Dieses Symbol gibt den maximalen Durchmesser des Schneidwerkzeugs in Millimeter an.

 Dieses Symbol gibt die Nenndrehzahl des Schneidwerkzeugs an.

 **LWA** Garantierter Schalleistungspegel nach Richtlinie 2000/14/EG in dB(A) um Schallemissionen von Produkten vergleichbar zu machen.


 Produkt nicht mit dem Hausmüll entsorgen.


4 Sicherheitshinweise


4.1 Warnsymbole


4.1.1 Motorsense


Die Warnsymbole auf der Motorsense bedeuten Folgendes:


 Sicherheitshinweise und deren Maßnahmen beachten.


 Gebrauchsanleitung lesen, verstehen und aufbewahren.


 Schutzbrille tragen.

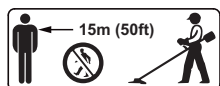
 Falls während der Arbeit Gegenstände herabfallen können: Einen Schutzhelm tragen.


 Schutzstiefel tragen.


 Arbeitshandschuhe tragen.

 Sicherheitshinweise zum Rückschlag und deren Maßnahmen beachten.

 Sicherheitshinweise zu hochgeschleuderten Gegenständen und deren Maßnahmen beachten.


 Sicherheitsabstand einhalten.


 Stecker der Anschlussleitung während Arbeitsunterbrechungen, des Transports, der Aufbewahrung, Reinigung, Wartung oder Reparatur aus der Buchse ziehen.

 Heiße Oberfläche nicht berühren.

4.1.2 Schutz für Mähköpfe

Die Warnsymbole auf dem Schutz für Mähköpfe bedeuten Folgendes:

 Diesen Schutz für Mähköpfe verwenden.

 Diesen Schutz nicht für Grasschneideblätter verwenden.



Diesen Schutz nicht für Dickichtmesser verwenden.



Diesen Schutz nicht für Häckselmesser verwenden.



Diesen Schutz nicht für Kreissägeblätter verwenden.

4.1.3 Universalschutz und Schürze

Universalschutz

Die Warnsymbole auf dem Universalschutz bedeuten Folgendes:



Diesen Schutz ohne Schürze nicht für Mähköpfe verwenden.



Diesen Schutz für Grasschneideblätter verwenden.



Diesen Schutz für Dickichtmesser verwenden.



Diesen Schutz nicht für Häckselmesser verwenden.



Diesen Schutz nicht für Kreissägeblätter verwenden.

Schürze

Die Warnsymbole auf der Schürze bedeuten Folgendes:



Den Universalschutz zusammen mit der Schürze und dem Ablängmesser für Mähköpfe verwenden.

4.2 Bestimmungsgemäße Verwendung

Die Motorsense STIHL FSA 130 dient für folgende Anwendungen:

- mit einem Mähkopf: Mähen von Gras
- mit einem Grasschneideblatt: Mähen von Gras und Unkraut
- mit einem Dickichtmesser: Mähen von Dickicht mit einem Durchmesser bis zu 20 mm
- mit einem Kreissägeblatt: Sägen von Sträuchern mit einem Durchmesser bis zu 40 mm

Die Motorsense kann bei Regen verwendet werden.

Diese Motorsense wird von einem Akku STIHL AP zusammen mit der „Gürteltasche AP mit Anschlussleitung“ oder einem Akku STIHL AR mit Energie versorgt.

⚠️ WARNUNG

- Akkus, die nicht von STIHL für die Motorsense freigegeben sind, können Brände und Explosionen auslösen. Personen können schwer verletzt oder getötet werden und Sachschaden kann entstehen.
 - ▶ Motorsense mit einem Akku STIHL AP zusammen mit der „Gürteltasche AP mit Anschlussleitung“ oder einem Akku STIHL AR verwenden.
- Falls die Motorsense oder der Akku nicht bestimmungsgemäß verwendet wird, können Personen schwer verletzt oder getötet werden und Sachschaden kann entstehen.
 - ▶ Motorsense so verwenden, wie es in dieser Gebrauchsanleitung beschrieben ist.
 - ▶ Akku so verwenden, wie es in der Gebrauchsanleitung „Gürteltasche AP mit Anschlussleitung“ oder der Gebrauchsanleitung Akku STIHL AR beschrieben ist.

4.3 Anforderungen an den Benutzer

⚠️ WARNUNG

- Benutzer ohne eine Unterweisung können die Gefahren der Motorsense nicht erkennen oder nicht einschätzen. Der Benutzer oder andere Personen können schwer verletzt oder getötet werden.



- ▶ Gebrauchsanleitung lesen, verstehen und aufbewahren.

- ▶ Falls die Motorsense an eine andere Person weitergegeben wird: Gebrauchsanleitung mitgeben.
- ▶ Sicherstellen, dass der Benutzer folgende Anforderungen erfüllt:
 - Der Benutzer ist ausgeruht.
 - Der Benutzer ist körperlich, sensorisch und geistig fähig, die Motorsense zu bedienen und damit zu arbeiten. Falls der Benutzer körperlich, sensorisch

oder geistig eingeschränkt dazu fähig ist, darf der Benutzer nur unter Aufsicht oder nach Anweisung durch eine verantwortliche Person damit arbeiten.

- Der Benutzer kann die Gefahren der Motorsense erkennen und einschätzen.
 - Der Benutzer ist volljährig oder der Benutzer wird entsprechend nationaler Regelungen unter Aufsicht in einem Beruf ausgebildet.
 - Der Benutzer hat eine Unterweisung von einem STIHL Fachhändler oder einer fachkundigen Person erhalten, bevor er das erste Mal mit der Motorsense arbeitet.
 - Der Benutzer ist nicht durch Alkohol, Medikamente oder Drogen beeinträchtigt.
- ▶ Falls Unklarheiten bestehen: Einen STIHL Fachhändler aufsuchen.

4.4 Bekleidung und Ausstattung

⚠️ WARNUNG

- Während der Arbeit können lange Haare in die Motorsense hineingezogen werden. Der Benutzer kann schwer verletzt werden.
 - ▶ Lange Haare zusammenbinden und so sichern, dass sie nicht in die Motorsense hineingezogen werden können.
- Während der Arbeit können Gegenstände mit hoher Geschwindigkeit hochgeschleudert werden. Der Benutzer kann verletzt werden.



- ▶ Eine eng anliegende Schutzbrille tragen. Geeignete Schutzbrillen sind nach Norm EN 166 oder nach nationalen Vorschriften geprüft und mit der entsprechenden Kennzeichnung im Handel erhältlich.
- ▶ Einen Gesichtsschutz tragen.
- ▶ Eine lange Hose aus widerstandsfähigem Material tragen.

- Herabfallende Gegenstände können zu Verletzungen des Kopfs führen.



- ▶ Falls während der Arbeit Gegenstände herabfallen können: Einen Schutzhelm tragen

- Während der Arbeit kann Staub aufgewirbelt werden. Eingeatmeter Staub kann die Gesundheit schädigen und allergische Reaktionen auslösen.
 - ▶ Eine Staubschutzmaske tragen.

- Ungeeignete Bekleidung kann sich in Holz, Gestrüpp und in der Motorsense verfangen. Benutzer ohne geeignete Bekleidung können schwer verletzt werden.
 - ▶ Eng anliegende Bekleidung tragen.
 - ▶ Schals und Schmuck ablegen.

- Während der Arbeit kann der Benutzer in Kontakt mit dem rotierenden Schneidwerkzeug kommen. Der Benutzer kann schwer verletzt werden.
 - ▶ Schuhwerk aus widerstandsfähigem Material tragen.



- ▶ Falls ein Metall-Schneidwerkzeug verwendet wird: Schutzstiefel mit Stahlkappen tragen.

- ▶ Eine lange Hose aus widerstandsfähigem Material tragen.

- Während der Reinigung oder Wartung kann der Benutzer in Kontakt mit dem Schneidwerkzeug oder dem Ablängmesser kommen. Der Benutzer kann verletzt werden.



- ▶ Arbeitshandschuhe aus widerstandsfähigem Material tragen.

- Falls der Benutzer ungeeignetes Schuhwerk trägt, kann er ausrutschen. Der Benutzer kann verletzt werden.
 - ▶ Festes, geschlossenes Schuhwerk mit griffiger Sohle tragen.

4.5 Arbeitsbereich und Umgebung

⚠️ WARNUNG

- Unbeteiligte Personen, Kinder und Tiere können die Gefahren der Motorsense und hochgeschleuderter Gegenstände nicht erkennen und nicht einschätzen. Unbeteiligte Personen, Kinder und Tiere können schwer verletzt werden und Sachschaden kann entstehen.



- ▶ Unbeteiligte Personen, Kinder und Tiere im Umkreis von 15 m um den Arbeitsbereich fernhalten.

- ▶ Einen Abstand von 15 m zu Gegenständen einhalten.
- ▶ Motorsense nicht unbeaufsichtigt lassen.
- ▶ Sicherstellen, dass Kinder nicht mit der Motorsense spielen können.
- Elektrische Bauteile der Motorsense können Funken erzeugen. Funken können in leicht brennbarer oder explosiver Umgebung Brände und Explosionen auslösen. Personen können schwer verletzt oder getötet werden und Sachschaden kann entstehen.
 - ▶ Nicht in einer leicht brennbaren und nicht in einer explosiven Umgebung arbeiten.

4.6 Sicherheitsgerechter Zustand

4.6.1 Motorsense

Die Motorsense ist im sicherheitsgerechten Zustand, falls folgende Bedingungen erfüllt sind:

- Die Motorsense ist unbeschädigt.
- Die Motorsense ist sauber.
- Die Bedienelemente funktionieren und sind unverändert.
- Eine in dieser Gebrauchsanleitung angegebene Kombination aus Schneidwerkzeug und Schutz ist angebaut.
- Das Schneidwerkzeug und der Schutz sind richtig angebaut.

- Nur original STIHL Zubehör für diese Motorsense ist angebaut.
- Das Zubehör ist richtig angebaut.

⚠️ WARNUNG

- In einem nicht sicherheitsgerechten Zustand können Bauteile nicht mehr richtig funktionieren und Sicherheitseinrichtungen außer Kraft gesetzt werden. Personen können schwer verletzt oder getötet werden.
 - ▶ Mit einer unbeschädigten Motorsense arbeiten.
 - ▶ Falls die Motorsense verschmutzt ist: Motorsense reinigen.
 - ▶ Motorsense nicht verändern. Ausnahme: Anbau einer in dieser Gebrauchsanleitung angegebenen Kombination aus Schneidwerkzeug und Schutz.
 - ▶ Falls die Bedienelemente nicht funktionieren: Nicht mit der Motorsense arbeiten.
 - ▶ Nur original STIHL Zubehör für diese Motorsense anbauen.
 - ▶ Schneidwerkzeug und Schutz so anbauen, wie es in dieser Gebrauchsanleitung beschrieben ist.
 - ▶ Zubehör so anbauen, wie es in dieser Gebrauchsanleitung oder in der Gebrauchsanleitung des Zubehörs beschrieben ist.
 - ▶ Gegenstände nicht in die Öffnungen der Motorsense stecken.
 - ▶ Abgenutzte oder beschädigte Hinweisschilder ersetzen.
 - ▶ Falls Unklarheiten bestehen: Einen STIHL Fachhändler aufsuchen.

4.6.2 Schutz

Der Schutz ist im sicherheitsgerechten Zustand, falls folgende Bedingungen erfüllt sind:

- Der Schutz ist unbeschädigt.
- Falls das Ablängmesser und die Schürze verwendet werden: Das Ablängmesser und die Schürze sind richtig angebaut.

⚠️ WARNUNG

- In einem nicht sicherheitsgerechten Zustand können Bauteile nicht mehr richtig funktionieren und Sicherheitseinrichtungen außer Kraft gesetzt werden. Der Benutzer kann schwer verletzt werden.
 - ▶ Mit einem unbeschädigten Schutz arbeiten.
 - ▶ Falls das Ablängmesser und die Schürze verwendet werden: Mit einem richtig angebauten Ablängmesser und einer richtig angebauten Schürze arbeiten.
 - ▶ Falls Unklarheiten bestehen: Einen STIHL Fachhändler aufsuchen.

4.6.3 Mähkopf

Der Mähkopf ist im sicherheitsgerechten Zustand, falls folgende Bedingungen erfüllt sind:

- Der Mähkopf ist unbeschädigt.
- Der Mähkopf ist nicht blockiert.
- Die Mähfäden sind richtig angebaut.

⚠️ WARNUNG

- In einem nicht sicherheitsgerechten Zustand können sich Teile des Mähkopfs oder der Mähfäden lösen und weggeschleudert werden. Personen können schwer verletzt werden.
 - ▶ Mit einem unbeschädigten Mähkopf arbeiten.
 - ▶ Mähfäden nicht durch Gegenstände aus Metall ersetzen.
 - ▶ Falls Unklarheiten bestehen: Einen STIHL Fachhändler aufsuchen.

4.6.4 Metall-Schneidwerkzeug

Das Metall-Schneidwerkzeug ist im sicherheitsgerechten Zustand, falls folgende Bedingungen erfüllt sind:

- Das Metall-Schneidwerkzeug und die Anbauteile sind unbeschädigt.
- Das Metall-Schneidwerkzeug ist nicht verformt.

- Das Metall-Schneidwerkzeug ist richtig angebaut.
- Das Metall-Schneidwerkzeug ist richtig geschärft.
- Das Metall-Schneidwerkzeug hat keinen Grat an den Schneidkanten.

⚠️ WARNUNG

- In einem nicht sicherheitsgerechten Zustand können sich Teile des Metall-Schneidwerkzeugs lösen und weggeschleudert werden. Personen können schwer verletzt werden
 - ▶ Mit einem unbeschädigten Metall-Schneidwerkzeug und unbeschädigten Anbauteilen arbeiten.
 - ▶ Metall-Schneidwerkzeug richtig schärfen.
 - ▶ Grate an den Schneidkanten mit einer Feile entfernen.
 - ▶ Metall-Schneidwerkzeug von einem STIHL Fachhändler auswuchten lassen.
 - ▶ Falls Unklarheiten bestehen: Einen STIHL Fachhändler aufsuchen.

4.7 Arbeiten

⚠️ WARNUNG

- Der Benutzer kann in bestimmten Situationen nicht mehr konzentriert arbeiten. Der Benutzer kann stolpern, fallen und schwer verletzt werden.
 - ▶ Ruhig und überlegt arbeiten.
 - ▶ Falls die Lichtverhältnisse und Sichtverhältnisse schlecht sind: Nicht mit der Motorsense arbeiten.
 - ▶ Motorsense alleine bedienen.
 - ▶ Schneidwerkzeug bodennah führen.
 - ▶ Auf Hindernisse achten.
 - ▶ Auf dem Boden stehend arbeiten und das Gleichgewicht halten.
 - ▶ Falls Ermüdungserscheinungen auftreten: Eine Arbeitspause einlegen.

- Das sich drehende Schneidwerkzeug kann den Benutzer schneiden. Der Benutzer kann schwer verletzt werden.
 - ▶ Sich drehendes Schneidwerkzeug nicht berühren.
 - ▶ Falls das Schneidwerkzeug durch einen Gegenstand blockiert ist: Motorsense ausschalten und Stecker der Anschlussleitung aus der Buchse ziehen. Erst dann den Gegenstand beseitigen.
- Falls sich die Motorsense während der Arbeit verändert oder sich ungewohnt verhält, kann die Motorsense in einem nicht sicherheitsgerechten Zustand sein. Personen können schwer verletzt werden und Sachschaden kann entstehen.
 - ▶ Arbeit beenden, Stecker der Anschlussleitung aus der Buchse ziehen und einen STIHL Fachhändler aufsuchen.
- Während der Arbeit können Vibrationen durch die Motorsense entstehen.
 - ▶ Handschuhe tragen.

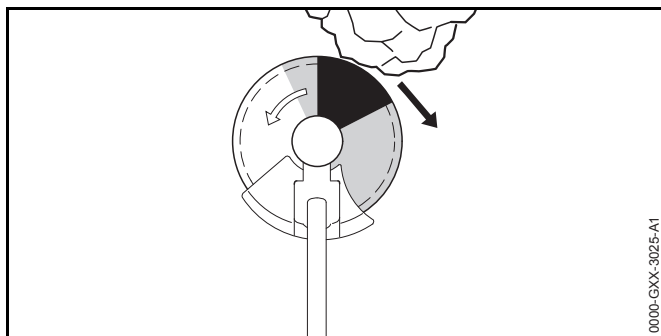


- ▶ Arbeitspausen machen.
- ▶ Falls Anzeichen einer Durchblutungsstörung auftreten: Einen Arzt aufsuchen.
- Falls während der Arbeit das Schneidwerkzeug auf einen fremden Gegenstand trifft, kann dieser oder Teile davon mit hoher Geschwindigkeit hochgeschleudert werden. Personen können verletzt werden und Sachschaden kann entstehen.
 - ▶ Fremde Gegenstände aus dem Arbeitsbereich entfernen.
- Falls das sich drehende Metall-Schneidwerkzeug auf einen harten Gegenstand trifft, können Funken entstehen und das Metall-Schneidwerkzeug beschädigt werden.

Funken können in leicht brennbarer Umgebung Brände auslösen. Personen können schwer verletzt oder getötet werden und Sachschaden kann entstehen.

- ▶ Nicht in einer leicht brennbaren Umgebung arbeiten.
- ▶ Sicherstellen, dass das Metall-Schneidwerkzeug im sicherheitsgerechten Zustand ist.
- Wenn der Schalthebel losgelassen wird, dreht sich das Schneidwerkzeug noch kurze Zeit weiter. Personen können schwer verletzt werden.
 - ▶ Warten, bis das Schneidwerkzeug sich nicht mehr dreht.
- In einer Gefahrensituation kann der Benutzer in Panik geraten und das Tragsystem nicht ablegen. Der Benutzer kann schwer verletzt werden.
 - ▶ Ablegen des Tragsystems üben.

4.8 Reaktionskräfte



Ein Rückschlag kann durch folgende Ursache entstehen:

- Das sich drehende Metall-Schneidwerkzeug trifft im grau markierten Bereich oder im schwarz markierten Bereich auf einen harten Gegenstand und wird schnell abgebremst.
- Das sich drehende Metall-Schneidwerkzeug ist eingeklemmt.

Die größte Gefahr, dass ein Rückschlag entsteht, besteht im schwarz markierten Bereich.

⚠️ WARNUNG

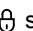
- Durch diese Ursachen kann die Rotationsbewegung des Schneidwerkzeugs stark abgebremst oder gestoppt werden und das Schneidwerkzeug kann nach rechts oder in Richtung des Benutzers gestoßen werden (schwarzer Pfeil). Der Benutzer kann die Kontrolle über die Motorsense verlieren. Personen können schwer verletzt oder getötet werden.
 - ▶ Motorsense mit beiden Händen festhalten.
 - ▶ So arbeiten, wie es in dieser Gebrauchsanleitung beschrieben ist.
 - ▶ Nicht mit dem schwarz markierten Bereich arbeiten.
 - ▶ Eine in dieser Gebrauchsanleitung angegebene Kombination aus Schneidwerkzeug, Schutz und Tragsystem verwenden.
 - ▶ Metall-Schneidwerkzeug richtig schärfen.
 - ▶ Mit Vollgas arbeiten.

4.9 Transportieren

⚠️ WARNUNG

- Während der Arbeit kann das Getriebegehäuse heiß werden. Der Benutzer kann sich verbrennen.
 - ▶ Heißes Getriebegehäuse nicht berühren.



- Während des Transports kann die Motorsense umkippen oder sich bewegen. Personen können verletzt werden und Sachschaden kann entstehen.
 - ▶ Rasthebel in die Position  schieben.



- ▶ Stecker der Anschlussleitung aus der Buchse ziehen.
- ▶ Falls ein Metall-Schneidwerkzeug angebaut ist: Transportschutz anbauen.

- ▶ Motorsense mit Spanngurten, Riemen oder einem Netz so sichern, dass sie nicht umkippen und sich nicht bewegen kann.

4.10 Aufbewahren

⚠️ WARNUNG

- Kinder können die Gefahren der Motorsense nicht erkennen und nicht einschätzen. Kinder können schwer verletzt werden.

- ▶ Rasthebel in die Position  schieben.



- ▶ Stecker der Anschlussleitung aus der Buchse ziehen.

- ▶ Falls ein Metall-Schneidwerkzeug angebaut ist: Transportschutz anbauen.
- ▶ Motorsense außerhalb der Reichweite von Kindern aufbewahren.

- Die elektrischen Kontakte an der Motorsense und metallische Bauteile können durch Feuchtigkeit korrodieren. Die Motorsense kann beschädigt werden.

- ▶ Rasthebel in die Position  schieben.



- ▶ Stecker der Anschlussleitung aus der Buchse ziehen.

- ▶ Motorsense sauber und trocken aufbewahren.

4.11 Reinigen, Warten und Reparieren

⚠️ WARNUNG

- Falls während der Reinigung, Wartung oder Reparatur der Stecker der Anschlussleitung eingesteckt ist, kann die Motorsense unbeabsichtigt eingeschaltet werden. Personen können schwer verletzt werden und Sachschaden kann entstehen.

- ▶ Rasthebel in die Position  schieben.



- ▶ Stecker der Anschlussleitung aus der Buchse ziehen.

- Während der Arbeit kann das Getriebegehäuse heiß werden. Der Benutzer kann sich verbrennen.



- ▶ Heißes Getriebegehäuse nicht berühren.

- Scharfe Reinigungsmittel, das Reinigen mit einem Wasserstrahl oder spitze Gegenstände können die Motorsense, den Schutz oder das Schneidwerkzeug beschädigen. Falls die Motorsense, der Schutz oder das Schneidwerkzeug nicht richtig gereinigt werden, können Bauteile nicht mehr richtig funktionieren und Sicherheitseinrichtungen außer Kraft gesetzt werden. Personen können schwer verletzt werden.

- ▶ Motorsense, Schutz und Schneidwerkzeug so reinigen, wie es in dieser Gebrauchsanleitung beschrieben ist.

- Falls die Motorsense, der Schutz oder das Schneidwerkzeug nicht richtig gewartet oder repariert werden, können Bauteile nicht mehr richtig funktionieren und Sicherheitseinrichtungen außer Kraft gesetzt werden. Personen können schwer verletzt oder getötet werden.

- ▶ Motorsense und Schutz nicht selbst warten oder reparieren.

- ▶ Falls die Motorsense oder der Schutz gewartet oder repariert werden müssen: Einen STIHL Fachhändler aufsuchen.

- ▶ Schneidwerkzeug so warten, wie es in der Gebrauchsanleitung des verwendeten Schneidwerkzeugs oder auf der Verpackung des verwendeten Schneidwerkzeugs beschrieben ist.
- Während der Reinigung oder Wartung der Schneidwerkzeuge kann der Benutzer sich an scharfen Schneidkanten schneiden. Der Benutzer kann verletzt werden.



- ▶ Arbeitshandschuhe aus widerstandsfähigem Material tragen.

5 Motorsense einsatzbereit machen

5.1 Motorsense einsatzbereit machen

Vor jedem Arbeitsbeginn müssen folgende Schritte durchgeführt werden:

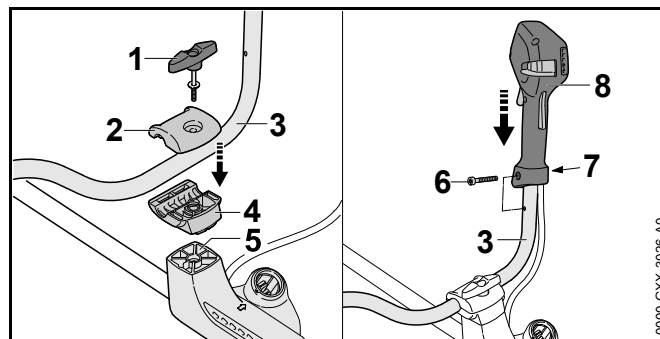
- ▶ Sicherstellen, dass sich folgende Bauteile im sicherheitsgerechten Zustand befinden:
 - Motorsense, 4.6.1.
 - Schutz, 4.6.2.
 - Mähkopf oder Metall-Schneidwerkzeug, 4.6.2 oder 4.6.4.
 - Akku, wie es in der Gebrauchsanleitung Akku STIHL AR oder wie in der Gebrauchsanleitung „Gürteltasche AP mit Anschlussleitung“ beschrieben ist.
- ▶ Akku so prüfen, wie es in der Gebrauchsanleitung Akku STIHL AR oder in der Gebrauchsanleitung „Gürteltasche AP mit Anschlussleitung“ beschrieben ist.
- ▶ Akku vollständig laden, wie es in der Gebrauchsanleitung Ladegeräte STIHL AL 101, 300, 500 beschrieben ist.
- ▶ Motorsense reinigen, 15.1.
- ▶ Zweihandgriff anbauen, 6.1.
- ▶ Kombination aus Schneidwerkzeug, Schutz und Tragsystem auswählen, 20.

- ▶ Schutz anbauen, 6.2.1.
- ▶ Falls ein Universalschutz zusammen mit einem Mähkopf verwendet wird: Schürze und Ablängmesser anbauen, 6.3.1.
- ▶ Mähkopf oder Metallschneidwerkzeug anbauen, 6.4.1 oder 6.5.1.
- ▶ Akku STIHL AR, Tragsystem oder „Gürteltasche AP mit Anschlussleitung“ anlegen und einstellen, 7.
- ▶ Motorsense ausbalancieren, 7.4.
- ▶ Zweihandgriff einstellen, 7.5.
- ▶ Bedienungselemente prüfen, 10.1.
 - ▶ Falls während der Prüfung der Bedienungselemente 3 LEDs am Akku rot blinken: Stecker der Anschlussleitung aus der Buchse ziehen und einen STIHL Fachhändler aufsuchen. In der Motorsense besteht eine Störung.
- ▶ Falls die Schritte nicht durchgeführt werden können: Motorsense nicht verwenden und einen STIHL Fachhändler aufsuchen.

6 Motorsense zusammenbauen

6.1 Zweihandgriff anbauen

- ▶ Motorsense ausschalten und Stecker der Anschlussleitung aus der Buchse ziehen.



- ▶ Knebelschraube (1) herausdrehen.
- ▶ Obere Klemmschale (2) abnehmen.

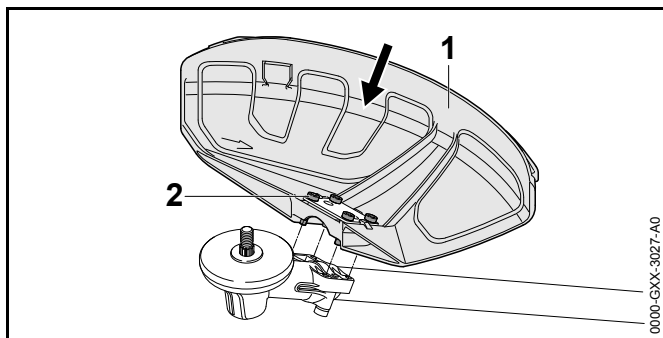
- ▶ Griffrohr (3) in die untere Klemmschale (4) einsetzen.
- ▶ Obere Klemmschale (2) auflegen.
- ▶ Knebelschraube (1) eindrehen.
- ▶ Griffrohr (3) nach oben schwenken.
- ▶ Knebelschraube (1) anziehen.
- ▶ Schraube (6) herausdrehen.
- ▶ Bedienungsgriff (7) so auf das Griffrohr (3) setzen, dass die Bohrung des Bedienungsgriffs mit der Bohrung des Griffrohrs fluchtet und dass der Schalthebel in Richtung des Getriebegehäuses zeigt.
- ▶ Mutter (7) einsetzen.
- ▶ Schraube (6) eindrehen und fest anziehen.

Der Zweihandgriff muss nicht wieder abgebaut werden.

6.2 Schutz anbauen und abbauen

6.2.1 Schutz anbauen

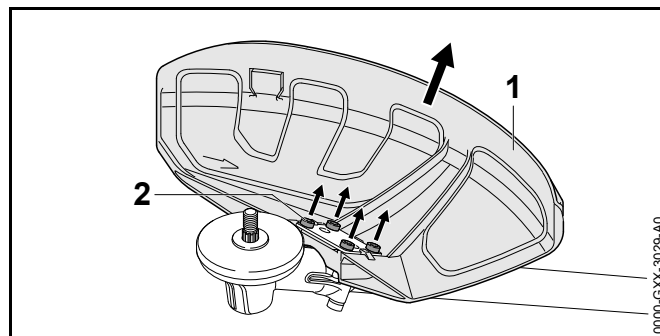
- ▶ Motorsense ausschalten und Stecker der Anschlussleitung aus der Buchse ziehen.



- ▶ Schutz (1) bis zum Anschlag in die Führungen am Getriebegehäuse schieben.
- ▶ Schrauben (2) eindrehen und fest anziehen.

6.2.2 Schutz abbauen

- ▶ Motorsense ausschalten und Stecker der Anschlussleitung aus der Buchse ziehen.

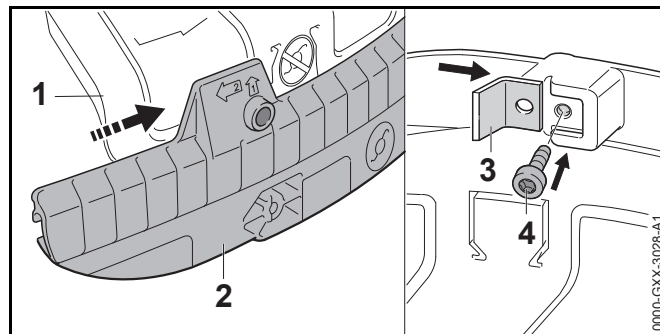


- ▶ Schrauben (2) herausdrehen.
- ▶ Schutz (1) abziehen.

6.3 Schürze anbauen und abbauen

6.3.1 Schürze anbauen

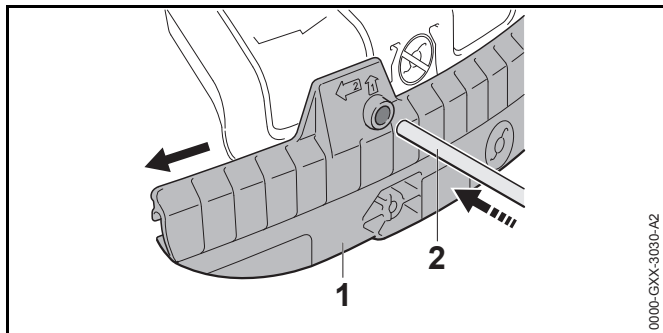
- ▶ Motorsense ausschalten und Stecker der Anschlussleitung aus der Buchse ziehen.



- ▶ Führungsnut der Schürze (2) auf die Leiste des Universalschutzes (1) schieben, bis sie hörbar einrastet.
- ▶ Ablängmesser (3) in die Führungsnut der Schürze (2) schieben.
- ▶ Schraube (4) eindrehen und fest anziehen.

6.3.2 Schürze abbauen

- ▶ Motorsense ausschalten und Stecker der Anschlussleitung aus der Buchse ziehen.



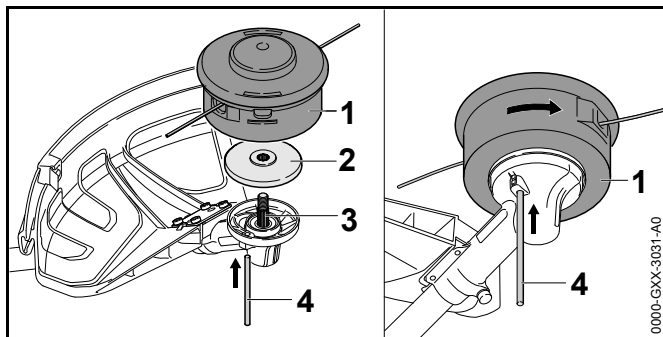
- ▶ Steckdorn (2) in die Bohrung der Schürze (1) stecken.
- ▶ Schürze (1) mit dem Steckdorn (2) abziehen.

Das Ablängmesser an der Schürze (1) muss nicht wieder abgebaut werden.

6.4 Mähkopf anbauen und abbauen

6.4.1 Mähkopf anbauen

- ▶ Motorsense ausschalten und Stecker der Anschlussleitung aus der Buchse ziehen.



- ▶ Druckteller (2) so auf die Welle (3) legen, dass der kleinere Durchmesser nach oben zeigt.
- ▶ Mähkopf (1) auf die Welle (3) setzen und von Hand gegen den Uhrzeigersinn drehen.
- ▶ Steckdorn (4) bis zum Anschlag in die Bohrung drücken und gedrückt halten.

- ▶ Mähkopf (1) solange gegen den Uhrzeigersinn drehen, bis der Steckdorn (4) einrastet. Die Welle (3) ist blockiert.
- ▶ Mähkopf (1) von Hand fest anziehen.
- ▶ Steckdorn (4) abziehen.

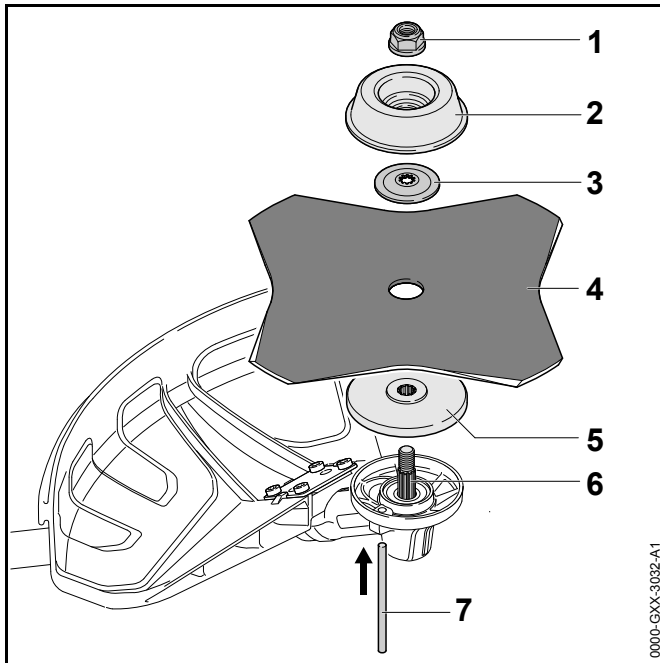
6.4.2 Mähkopf abbauen

- ▶ Motorsense ausschalten und Stecker der Anschlussleitung aus der Buchse ziehen.
- ▶ Steckdorn bis zum Anschlag in die Bohrung drücken und gedrückt halten.
- ▶ Mähkopf solange drehen, bis der Steckdorn einrastet. Die Welle ist blockiert.
- ▶ Mähkopf im Uhrzeigersinn herausdrehen.
- ▶ Druckteller abnehmen.
- ▶ Steckdorn abziehen.

6.5 Metall-Schneidwerkzeug anbauen und abbauen

6.5.1 Metall-Schneidwerkzeug anbauen

- ▶ Motorsense ausschalten und Stecker der Anschlussleitung aus der Buchse ziehen.



- ▶ Druckteller (5) so auf die Welle (6) legen, dass der kleinere Durchmesser nach oben zeigt.
- ▶ Metall-Schneidwerkzeug (4) auf den Druckteller (5) legen. Falls ein Kreissägeblatt oder ein Grasschneideblatt mit mehr als 4 Schneiden verwendet wird: Schneidkanten so ausrichten, dass sie in die gleiche Richtung zeigen, wie der Pfeil für die Drehrichtung auf dem Schutz.
- ▶ Druckscheibe (3) so auf das Metall-Schneidwerkzeug (4) legen, dass die Wölbung nach oben zeigt.
- ▶ Laufteller (2) so auf die Druckscheibe (3) legen, dass die geschlossene Seite nach oben zeigt.
- ▶ Steckdorn (7) bis zum Anschlag in die Bohrung drücken und gedrückt halten.
- ▶ Metall-Schneidwerkzeug (4) solange gegen den Uhrzeigersinn drehen, bis der Steckdorn (7) einrastet. Die Welle (6) ist blockiert.
- ▶ Mutter (1) gegen den Uhrzeigersinn aufdrehen und fest anziehen.

- ▶ Steckdorn (7) abziehen.

6.5.2 Metall-Schneidwerkzeug abbauen

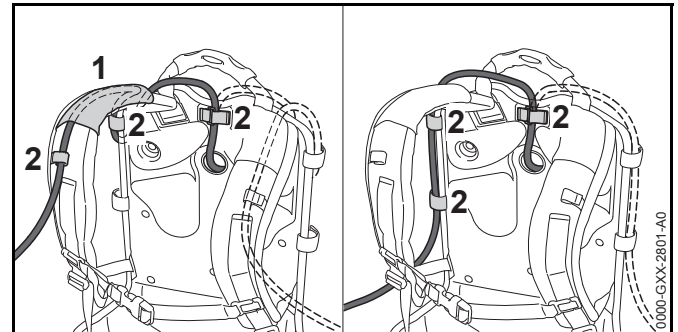
- ▶ Motorsense ausschalten und Stecker der Anschlussleitung aus der Buchse ziehen.
- ▶ Steckdorn bis zum Anschlag in die Bohrung drücken und gedrückt halten.
- ▶ Metall-Schneidwerkzeug solange im Uhrzeigersinn drehen, bis der Steckdorn einrastet. Die Welle ist blockiert.
- ▶ Mutter im Uhrzeigersinn abdrehen.
- ▶ Laufteller, Druckscheibe, Metall-Schneidwerkzeug und Druckteller abnehmen.
- ▶ Steckdorn abziehen.

7 Motorsense für den Benutzer einstellen

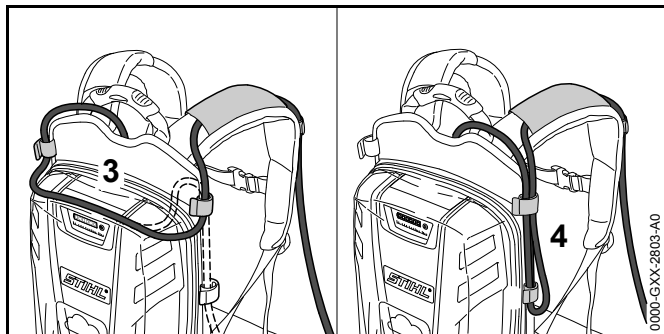
7.1 Verwendung mit Akku STIHL AR

7.1.1 Anschlussleitung verlegen und einstellen

Die Anschlussleitung kann abhängig von der Körpergröße des Benutzers und der Anwendung verlegt und eingestellt werden.



Die Anschlussleitung kann durch die Führung (1) am Traggurt und die Schnallen (2) oder seitlich an der Rückenplatte mit den Schnallen (2) befestigen werden.

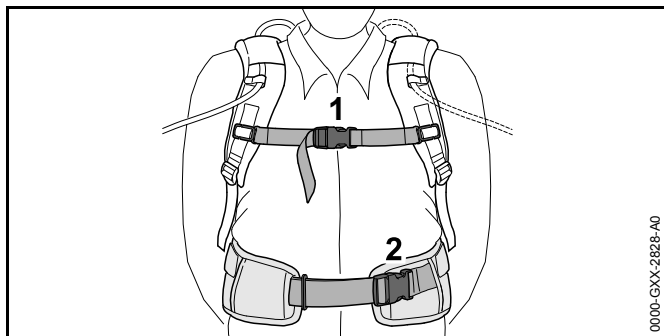


Die Länge der Anschlussleitung kann über eine Schlaufe auf der Rückenplatte (3) oder eine seitliche Schlaufe (4) eingestellt werden.

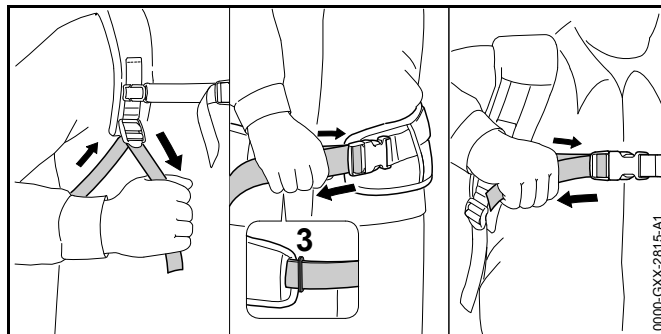
- ▶ Anschlussleitung so verlegen, dass sie so kurz wie möglich ist und das Arbeiten nicht behindert.

7.1.2 Tragsystem anlegen und einstellen

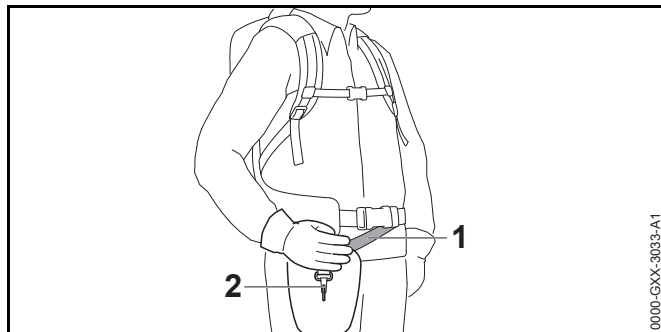
- ▶ Akku auf den Rücken setzen.



- ▶ Verschluss (2) des Hüftgurts schließen.
- ▶ Verschluss (1) des Brustgurts schließen.



- ▶ Gurte straffen bis der Hüftgurt an der Hüfte und das Rückenpolster am Rücken anliegt.
- ▶ Gurtende des Hüftgurts durch die Öse (3) fädeln.
- ▶ Anlagepolster so anbauen, wie es im Beilageblatt des Anlagepolsters beschrieben ist.

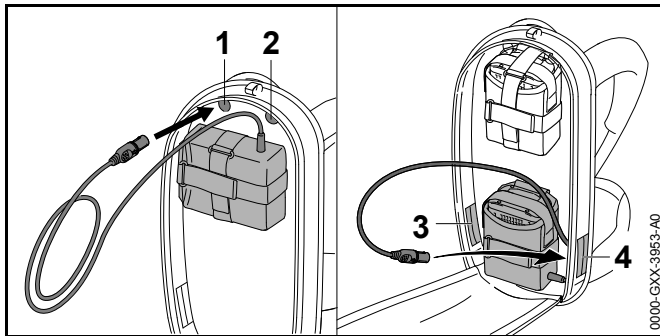


- ▶ Traggurt (1) so einstellen, dass sich der Karabinerhaken (2) etwa eine Handbreit unterhalb der rechten Hüfte befindet.

7.2 Verwendung mit Tragsystem

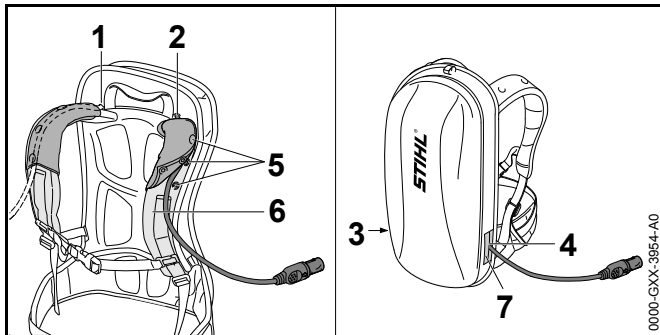
7.2.1 Anschlussleitung verlegen und einstellen

Die Anschlussleitung kann abhängig von der Körpergröße des Benutzers und der Anwendung verlegt und eingestellt werden.



Die Anschlussleitung kann durch folgende Öffnungen geführt werden:

- die obere linke Öffnung (1)
- die obere rechte Öffnung (2)
- die untere linke Öffnung (3)
- die untere rechte Öffnung (4)

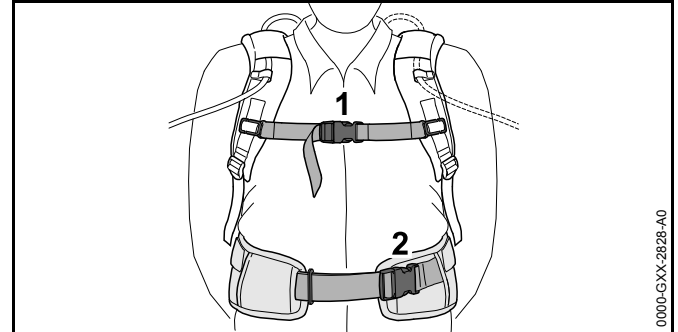


- ▶ Falls die Anschlussleitung durch die obere linke Öffnung (1) oder die obere rechte Öffnung (2) geführt wird:
 - ▶ Druckknöpfe (5) öffnen.
 - ▶ Anschlussleitung über den Schultergurt (6) führen.
 - ▶ Druckknöpfe (5) schließen.
- ▶ Falls die Anschlussleitung durch die untere linke Öffnung (3) oder die untere rechte Öffnung (4) geführt wird: Verwendete Öffnung (3 oder 4) mit dem Klettverschluss (7) verschließen.

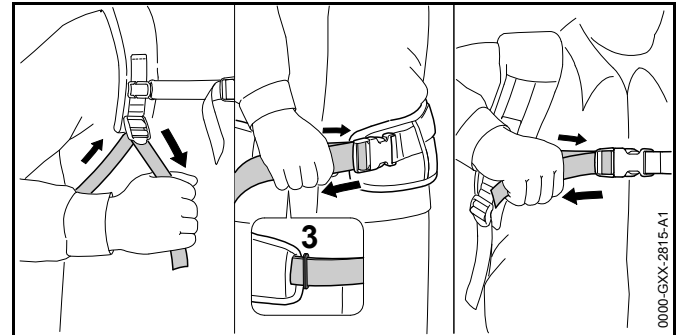
- ▶ Anschlussleitung so verlegen, dass sie so kurz wie möglich ist und das Arbeiten nicht behindert.

7.2.2 Tragsystem anlegen und einstellen

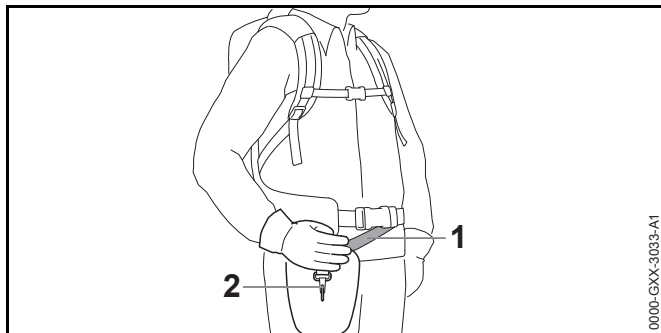
- ▶ Akku auf den Rücken setzen.



- ▶ Verschluss (2) des Hüftgurts schließen.
- ▶ Verschluss (1) des Brustgurts schließen.



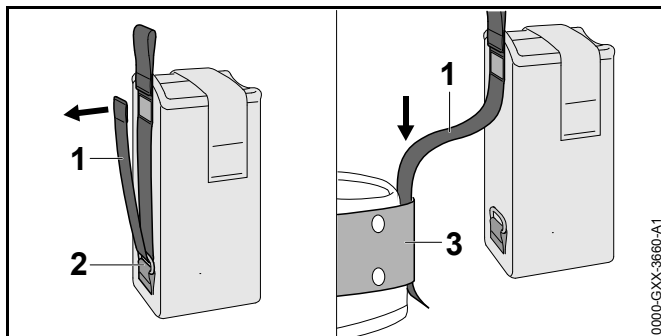
- ▶ Gurte straffen bis der Hüftgurt an der Hüfte und das Rückenpolster am Rücken anliegt.
- ▶ Gurtende des Hüftgurts durch die Öse (3) fädeln.
- ▶ Anlagepolster so anbauen, wie es im Beilageblatt des Anlagepolsters beschrieben ist.



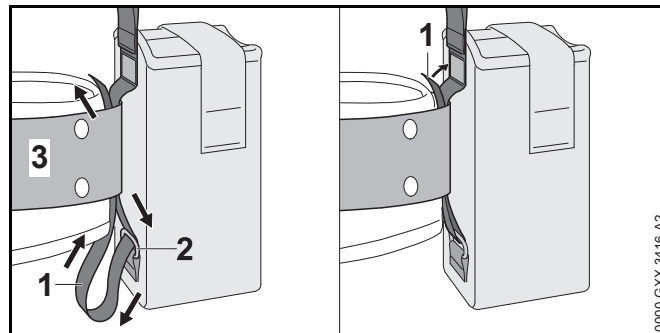
- ▶ Traggurt (1) so einstellen, dass sich der Karabinerhaken (2) etwa eine Handbreit unterhalb der rechten Hüfte befindet.

7.3 Verwendung mit „Gürteltasche AP mit Anschlussleitung“

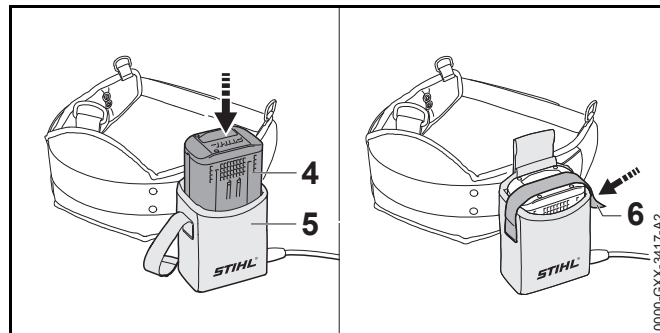
7.3.1 „Gürteltasche AP mit Anschlussleitung“ anbauen



- ▶ Klettverschluss am Gurt (1) öffnen und den Gurt (1) aus der Öse (2) ziehen.
- ▶ Gurt (1) durch den Gürtel (3) führen.



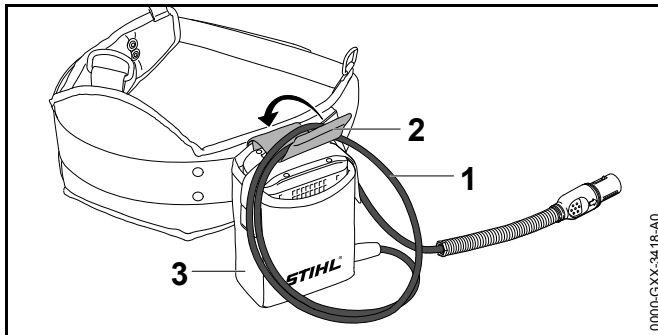
- ▶ Gurt (1) durch die Öse (2) und den Gürtel (3) zurückführen.
- ▶ Klettverschluss am Gurt (1) schließen.



- ▶ Akku (4) bis zum Anschlag in die Gürteltasche (5) drücken. Ein kurzer Signalton ertönt.
- ▶ Akku (4) mit dem Klettverschluss (6) sichern.

7.3.2 Anschlussleitung einstellen

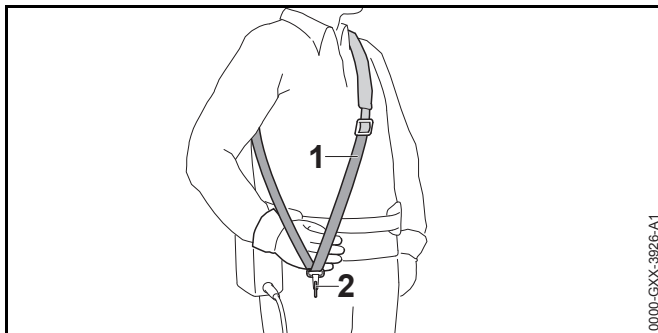
Die Anschlussleitung kann abhängig von der Körpergröße des Benutzers und der Anwendung eingestellt werden.



Die Länge der Anschlussleitung kann über eine Schlaufe (1) eingestellt und mit der Schnalle (2) an der Gürteltasche (3) befestigt werden.

- ▶ Anschlussleitung so verlegen, dass sie so kurz wie möglich ist und das Arbeiten nicht behindert.

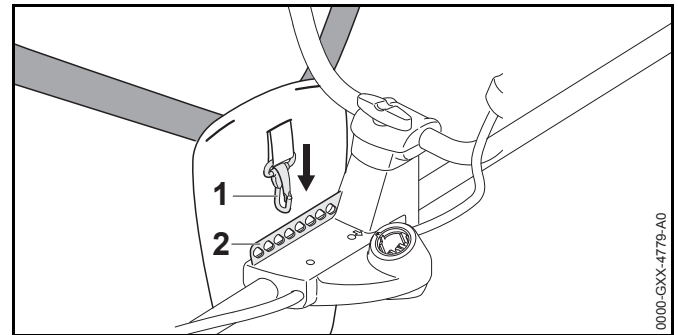
7.3.3 Tragsystem anlegen und einstellen



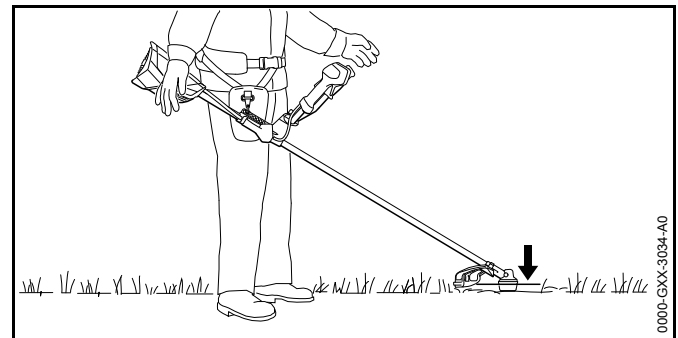
- ▶ Einschultergurt (1) aufsetzen.
- ▶ Einschultergurt (1) so einstellen, dass sich der Karabinerhaken (2) etwa eine Handbreit unterhalb der rechten Hüfte befindet.

7.4 Motorsense ausbalancieren

- ▶ Motorsense ausschalten und Stecker der Anschlussleitung aus der Buchse ziehen.



- ▶ Lochleiste (2) in den Karabinerhaken (1) einhängen.

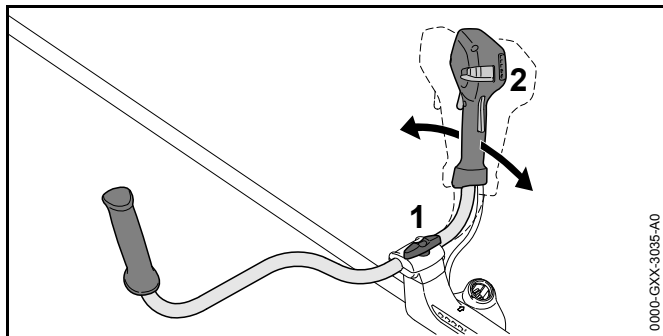


- ▶ Motorsense so ausbalancieren lassen, dass das Schneidwerkzeug leicht auf dem Boden aufliegt.
- ▶ Falls die Motorsense sich nicht ausbalancieren lässt: Karabinerhaken (1) in ein anderes Loch in der Lochleiste (2) einhängen und erneut ausbalancieren lassen.

7.5 Zweihandgriff einstellen

Der Zweihandgriff kann abhängig von der Körpergröße des Benutzers in verschiedene Positionen eingestellt werden.

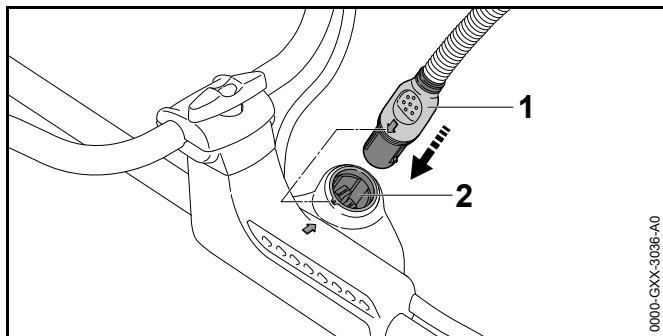
- ▶ Motorsense ausschalten und Stecker der Anschlussleitung aus der Buchse ziehen.



- ▶ Knebschraube (1) lösen.
- ▶ Zweihandgriff (2) in die gewünschte Position kippen.
- ▶ Knebschraube (1) fest anziehen.

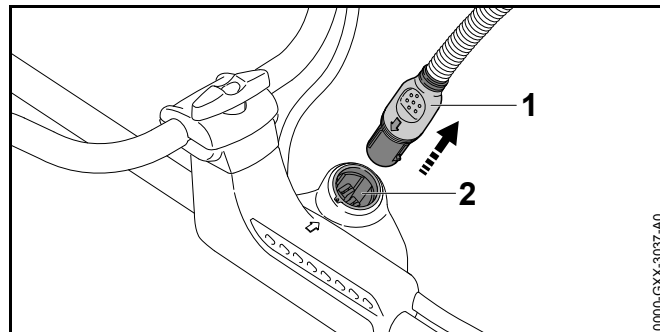
8 Stecker der Anschlussleitung einstecken und ausstecken

8.1 Stecker der Anschlussleitung einstecken



- ▶ Stecker (1) der Anschlussleitung so ausrichten, dass der Pfeil am Stecker (1) der Anschlussleitung auf den Pfeil an der Buchse (2) zeigt.
- ▶ Stecker (1) der Anschlussleitung in die Buchse (2) stecken.
Der Stecker (1) der Anschlussleitung rastet ein.

8.2 Stecker der Anschlussleitung herausziehen

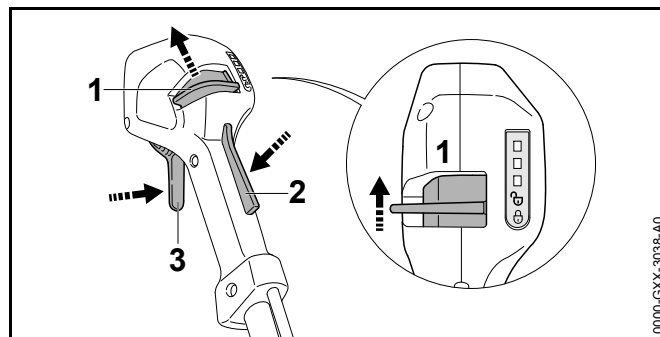


- ▶ Stecker (1) der Anschlussleitung mit der Hand greifen.
- ▶ Stecker (1) der Anschlussleitung aus der Buchse (2) ziehen.

9 Motorsense einschalten und ausschalten

9.1 Motorsense einschalten

- ▶ Motorsense mit der rechten Hand am Bedienunggriff so festhalten, dass der Daumen den Bedienunggriff umschließt.
- ▶ Motorsense mit der linken Hand am Handgriff so festhalten, dass der Daumen den Handgriff umschließt.




- ▶ Rasthebel (1) mit dem Daumen in die Position 1 schieben.

- ▶ Schalthebelsperre (2) mit der Hand drücken und gedrückt halten.
- ▶ Schalthebel (3) mit dem Zeigefinger drücken und gedrückt halten.
Die Motorsense beschleunigt und das Schneidwerkzeug dreht sich.

Je weiter der Schalthebel (3) gedrückt ist, umso schneller dreht sich das Schneidwerkzeug.

Die Motorsense erkennt das angebaute Schneidwerkzeug und stellt die passende Höchstdrehzahl automatisch ein.



9.2 Motorsense ausschalten

- ▶ Schalthebel und Schalthebelsperre loslassen.
- ▶ Warten, bis sich das Schneidwerkzeug nicht mehr dreht.
- ▶ Falls sich das Schneidwerkzeug weiterhin dreht: Stecker der Anschlussleitung aus der Buchse ziehen und einen STIHL Fachhändler aufsuchen.
Die Motorsense ist defekt.
- ▶ Rasthebel in die Position  schieben.

10 Motorsense prüfen

10.1 Bedienungselemente prüfen

Schalthebelsperre und Schalthebel

- ▶ Stecker der Anschlussleitung aus der Buchse ziehen.
- ▶ Rasthebel in die Position  schieben.
- ▶ Versuchen, den Schalthebel zu drücken, ohne die Schalthebelsperre zu drücken.
- ▶ Falls sich der Schalthebel drücken lässt: Motorsense nicht verwenden und einen STIHL Fachhändler aufsuchen.
Der Rasthebel oder die Schalthebelsperre sind defekt.
- ▶ Rasthebel in die Position  schieben.
- ▶ Schalthebelsperre drücken und gedrückt halten.
- ▶ Schalthebel drücken.
- ▶ Schalthebel und Schalthebelsperre loslassen.

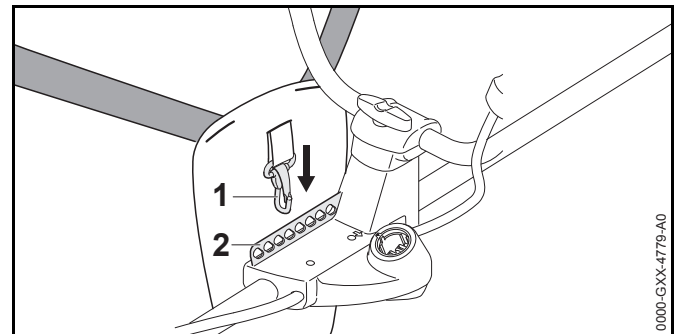
- ▶ Falls der Schalthebel oder die Schalthebelsperre schwergängig sind oder nicht in die Ausgangsposition zurückfedern: Motorsense nicht verwenden und einen STIHL Fachhändler aufsuchen.
Der Schalthebel oder die Schalthebelsperre ist defekt.

Motorsense einschalten

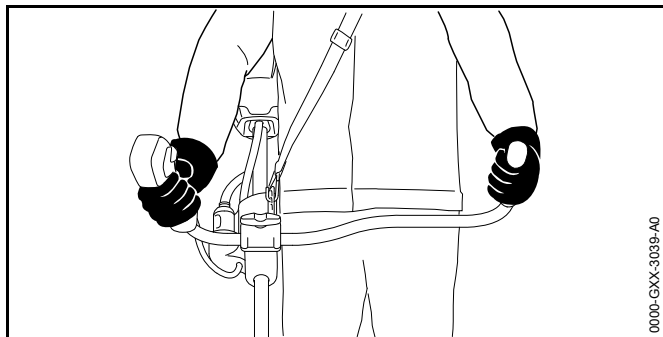
- ▶ Stecker der Anschlussleitung einstecken.
- ▶ Schalthebelsperre drücken und gedrückt halten.
- ▶ Schalthebel drücken und gedrückt halten.
Das Schneidwerkzeug dreht sich.
- ▶ Falls 3 LEDs am Akku rot blinken: Stecker der Anschlussleitung aus der Buchse ziehen und einen STIHL Fachhändler aufsuchen.
In der Motorsense besteht eine Störung.
- ▶ Schalthebel und Schalthebelsperre loslassen.
Das Schneidwerkzeug bewegt sich nicht mehr.
- ▶ Falls sich das Schneidwerkzeug weiterhin bewegt: Stecker der Anschlussleitung aus der Buchse ziehen und einen STIHL Fachhändler aufsuchen.
Die Motorsense ist defekt.

11 Mit der Motorsense arbeiten

11.1 Motorsense halten und führen



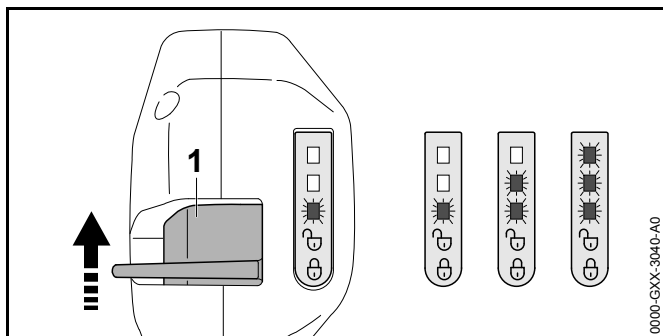
- ▶ Lochleiste (2) in den Karabinerhaken (1) einhängen.




- ▶ Motorsense mit der rechten Hand am Bedienungsrasthebel (1) so festhalten, dass der Daumen den Bedienungsrasthebel umschließt.
- ▶ Motorsense mit der linken Hand am Handriff so festhalten, dass der Daumen den Handriff umschließt.

11.2 Leistungsstufe einstellen

Abhängig von der Anwendung können 3 Leistungsstufen eingestellt werden. Die LEDs zeigen die eingestellte Leistungsstufe an. Je höher die Leistungsstufe, umso schneller kann sich das Schneidwerkzeug drehen. Die eingestellte Leistungsstufe beeinflusst die Akkulaufzeit. Je niedriger die Leistungsstufe, umso länger ist die Akkulaufzeit.

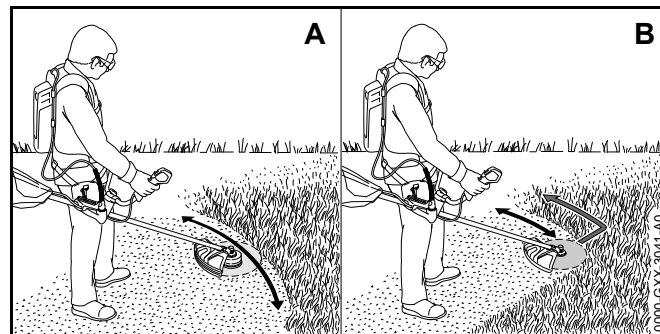


- ▶ Rasthebel (1) mit dem Daumen in die Position  schieben.
Die LEDs zeigen die eingestellte Leistungsstufe an.

- ▶ Rasthebel (1) nach vorne drücken, kurz halten und zurück federn lassen.
Die nächste Leistungsstufe ist eingestellt. Nach der dritten Leistungsstufe folgt wieder die erste Leistungsstufe.
- ▶ Rasthebel (1) so oft nach vorne drücken und zurück federn lassen, bis die gewünschte Leistungsstufe eingestellt ist.
- ▶ Falls ein Kreissägeblatt verwendet wird: Leistungsstufe 3 einstellen.

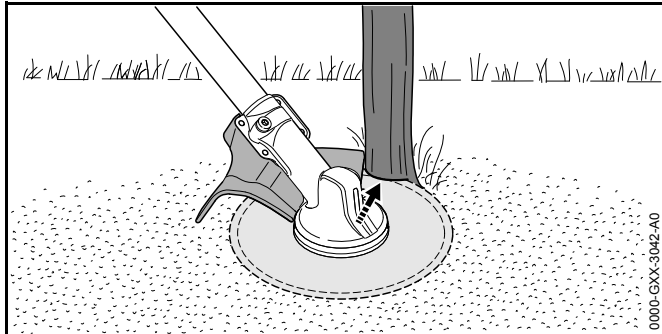
11.3 Mähen

Der Abstand des Schneidwerkzeugs vom Boden bestimmt die Schnitthöhe.



- ▶ Motorsense gleichmäßig hin und her bewegen (A). Falls ein Metall-Schneidwerkzeug verwendet wird: Mit dem linken Bereich des Metall-Schneidwerkzeugs mähen (B).
- ▶ Langsam und kontrolliert vorwärts gehen.

11.4 Sägen

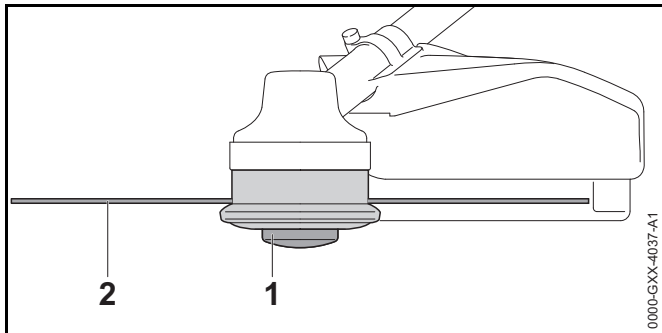


- ▶ Linke Seite des Schutzes am Stamm abstützen.
- ▶ Stamm mit Vollgas in einem Schnitt durchsägen.

11.5 Mähfäden nachstellen

11.5.1 Mähfäden an Mähköpfen AutoCut nachstellen

- ▶ Sich drehenden Mähkopf kurz auf dem Boden auftippen. Es werden ungefähr 30 mm nachgestellt. Das Ablängmesser im Schutz längt die Mähfäden automatisch auf die richtige Länge ab.



Falls die Mähfäden kürzer als 25 mm sind, können sie nicht automatisch nachgestellt werden.

- ▶ Motorsense ausschalten und Stecker der Anschlussleitung aus der Buchse ziehen.
- ▶ Spuleneinsatz (1) am Mähkopf drücken und gedrückt halten.

- ▶ Mähfäden (2) von Hand herausziehen.
- ▶ Falls die Mähfäden (2) nicht mehr herausgezogen werden können: Spuleneinsatz (1) oder Mähfäden (2) ersetzen. Der Spuleneinsatz ist leer.

11.5.2 Mähfäden an Mähköpfen SuperCut nachstellen

Die Mähfäden werden automatisch nachgestellt. Das Ablängmesser im Schutz längt die Mähfäden automatisch auf die richtige Länge ab.

Falls die Mähfäden kürzer als 40 mm sind, können sie nicht automatisch nachgestellt werden.

- ▶ Motorsense ausschalten und Stecker der Anschlussleitung aus der Buchse ziehen.
- ▶ Mähfäden von Hand herausziehen.
- ▶ Falls die Mähfäden nicht mehr herausgezogen werden können: Mähfäden ersetzen. Der Spuleneinsatz ist leer.

12 Nach dem Arbeiten

12.1 Nach dem Arbeiten

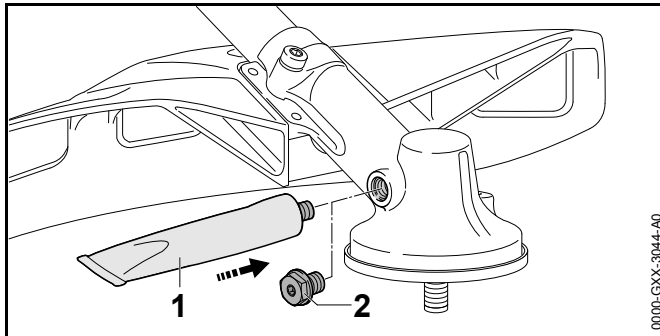
- ▶ Motorsense ausschalten, Rasthebel in die Position \odot schieben und Stecker der Anschlussleitung aus der Buchse ziehen.
- ▶ Falls die Motorsense nass ist: Motorsense trocknen lassen.
- ▶ Motorsense reinigen.
- ▶ Schutz reinigen.
- ▶ Schneidwerkzeug reinigen.
- ▶ Falls ein Metall-Schneidwerkzeug angebaut ist: Passenden Transportschutz anbauen.

Alle 50 Betriebsstunden

- ▶ Getriebe schmieren.

Jährlich

- ▶ Motorsense von einem STIHL Fachhändler prüfen lassen.

16.2 Getriebe schmieren

- ▶ Verschlusschraube (2) herausdrehen.
- ▶ Falls kein Fett an der Verschlusschraube (2) sichtbar ist:
 - ▶ Tube „STIHL Getriebefett“ (1) einschrauben.
 - ▶ 5 g STIHL Getriebefett in das Getriebegehäuse drücken.
 - ▶ Tube „STIHL Getriebefett“ (1) herausdrehen.
 - ▶ Verschlusschraube (2) eindrehen und fest anziehen.
 - ▶ Motorsense 1 Minute lang einschalten.
Das STIHL Getriebefett verteilt sich gleichmäßig.

16.3 Metall-Schneidwerkzeug schärfen und auswuchten

Es erfordert viel Übung, Metall-Schneidwerkzeuge richtig zu schärfen und auszuwuchten.

STIHL empfiehlt, Metall-Schneidwerkzeuge von einem STIHL Fachhändler schärfen und auswuchten zu lassen.

- ▶ Metall-Schneidwerkzeug so schärfen, wie es in der Gebrauchsanleitung und Verpackung des verwendeten Schneidwerkzeugs beschrieben ist.

17 Reparieren**17.1 Motorsense und Schneidwerkzeug reparieren**

Der Benutzer kann die Motorsense und das Schneidwerkzeug nicht selbst reparieren.

- ▶ Falls die Motorsense oder das Schneidwerkzeug beschädigt sind: Motorsense oder Schneidwerkzeug nicht verwenden und einen STIHL Fachhändler aufsuchen.

18 Störungen beheben

18.1 Störungen der Motorsense und des Akkus beheben

Störung	LEDs am Akku	Ursache	Abhilfe
Die Motorsense läuft beim Einschalten nicht an.	1 LED blinkt grün.	Der Ladezustand des Akkus ist zu gering.	▶ Akku so laden, wie es in der Gebrauchsanleitung Ladegeräte STIHL AL 101, 300, 500 beschrieben ist.
	1 LED leuchtet rot.	Der Akku ist zu warm oder zu kalt.	▶ Stecker der Anschlussleitung aus der Buchse ziehen. ▶ Akku abkühlen oder erwärmen lassen.
	3 LEDs blinken rot.	In der Motorsense besteht eine Störung.	▶ Stecker der Anschlussleitung aus der Buchse ziehen und erneut einstecken ▶ Motorsense einschalten. ▶ Falls weiterhin 3 LEDs rot blinken: Motorsense nicht verwenden und einen STIHL Fachhändler aufsuchen.
	3 LEDs leuchten rot.	Die Motorsense ist zu warm.	▶ Stecker der Anschlussleitung aus der Buchse ziehen. ▶ Motorsense abkühlen lassen.
	4 LEDs blinken rot.	Im Akku besteht eine Störung.	▶ Stecker der Anschlussleitung aus der Buchse ziehen und erneut einstecken. ▶ Motorsense einschalten. ▶ Falls weiterhin 4 LEDs rot blinken: Akku nicht verwenden und einen STIHL Fachhändler aufsuchen.
		Die elektrische Verbindung zwischen der Motorsense und dem Akku ist unterbrochen.	▶ Stecker der Anschlussleitung aus der Buchse ziehen und erneut einstecken. ▶ Falls weiterhin die Motorsense beim Einschalten nicht anläuft: Kontaktflächen der Anschlussleitung reinigen, wie es in der Gebrauchsanleitung Akku STIHL AR oder „Gürteltasche AP mit Anschlussleitung“ beschrieben ist.
		Die Motorsense oder der Akku sind feucht.	▶ Motorsense oder Akku trocknen lassen.
Die Motorsense schaltet im Betrieb ab.	3 LEDs leuchten rot.	Die Motorsense ist zu warm.	▶ Stecker der Anschlussleitung aus der Buchse ziehen. ▶ Motorsense abkühlen lassen.

Störung	LEDs am Akku	Ursache	Abhilfe
		Es besteht eine elektrische Störung.	<ul style="list-style-type: none"> ▶ Stecker der Anschlussleitung aus der Buchse ziehen und erneut einstecken. ▶ Falls weiterhin die Motorsense im Betrieb abschaltet: Kontaktflächen der Anschlussleitung reinigen, wie es in der Gebrauchsanleitung Akku STIHL AR oder „Gürteltasche AP mit Anschlussleitung“ beschrieben ist. ▶ Motorsense einschalten.
Die Betriebszeit der Motorsense ist zu kurz.		Der Akku ist nicht vollständig geladen.	▶ Akku vollständig laden, wie es in der Gebrauchsanleitung Ladegeräte STIHL AL 101, 300, 500 beschrieben ist.
		Die Lebensdauer des Akkus ist überschritten.	▶ Akku ersetzen.

19 Technische Daten

19.1 Motorsense STIHL FSA 130

- Zulässige Akkus:
 - STIHL AR
 - STIHL AP zusammen mit „Gürteltasche AP mit Anschlussleitung
- Gewicht ohne Schneidwerkzeug und Schutz: 4,5 kg
- Länge ohne Schneidwerkzeug: 1750 mm

Die Laufzeit ist unter www.stihl.com/battery-life angegeben.

19.2 Schallwerte und Vibrationswerte

Der K-Wert für die Schalldruckpegel beträgt 2 dB(A). Der K-Wert für die Schalleistungspegel beträgt 2 dB(A). Der K-Wert für die Vibrationswerte beträgt 2 m/s².

STIHL empfiehlt, einen Gehörschutz zu tragen.

Verwendung mit einem Mähkopf

- Schalldruckpegel L_{pA} gemessen nach EN 50636-2-91: 83 dB(A)
- Schalleistungspegel L_{WA} gemessen nach EN 50636-2-91: 94 dB(A)
- Vibrationswert a_{hv} gemessen nach EN 50636-2-91
 - Bedienungsgriff: 1,1 m/s²
 - linker Handgriff: 1,9 m/s²

Verwendung mit einem Metall-Schneidwerkzeug

- Schalldruckpegel L_{pA} gemessen nach EN 50636-2-91: 82 dB(A)
- Schalleistungspegel L_{WA} gemessen nach EN 50636-2-91: 94 dB(A)
- Vibrationswert a_{hv} gemessen nach EN 50636-2-91
 - Bedienungsgriff: 1,4 m/s²
 - linker Handgriff: 1,9 m/s²

Die angegebenen Vibrationswerte wurden nach einem genormten Prüfverfahren gemessen und können zum Vergleich von Elektrogeräten herangezogen werden. Die tatsächlich auftretenden Vibrationswerte können von den angegebenen Werten abweichen, abhängig von der Art der Anwendung. Die angegebenen Vibrationswerte können zu einer ersten Einschätzung der Vibrationsbelastung verwendet werden. Die tatsächliche Vibrationsbelastung muss eingeschätzt werden. Dabei können auch die Zeiten berücksichtigt werden, in denen das Elektrogerät abgeschaltet ist, und solche, in denen es zwar eingeschaltet ist, aber ohne Belastung läuft.

Informationen zur Erfüllung der Arbeitgeberrichtlinie Vibration 2002/44/EG sind unter www.stihl.com/vib angegeben.

19.3 REACH

REACH bezeichnet eine EG-Verordnung zur Registrierung, Bewertung und Zulassung von Chemikalien.

Informationen zur Erfüllung der REACH Verordnung sind unter www.stihl.com/reach angegeben.


20 Kombinationen aus Schneidwerkzeugen, Schutzen und Tragsystemen

20.1 Kombinationen aus Schneidwerkzeugen, Schutzen und Tragsystemen

Schneidwerkzeug	Schutz	Tragsystem
Mähkopf mit Mähfäden „rund, leise“ mit Durchmesser 2,4 mm: – Mähkopf AutoCut 25-2 – Mähkopf AutoCut C 26-2 – Mähkopf DuroCut 20-2 – Mähkopf SuperCut 20-2 – Mähkopf TrimCut 31-2 Mähkopf mit Mähfäden „rund, leise“ mit Durchmesser 2,7 mm: – Mähkopf AutoCut 36-2 – Mähkopf FixCut 31-2	– Schutz für Mähköpfe – Universalschutz zusammen mit der Schürze und dem Ablängmesser	– Akku STIHL AR zusammen mit dem Anlagepolster – „Gürteltasche AP mit Anschlussleitung“ zusammen mit dem Einschultergurt – Tragsystem mit eingebauter „Gürteltasche AP mit Anschlussleitung“ zusammen mit dem Anlagepolster
– Grasschneideblatt 230-2 – Grasschneideblatt 230-4 – Grasschneideblatt 230-8 – Grasschneideblatt 260-2	– Universalschutz ohne Schürze	
– Dickichtmesser 250-3		
– Kreissägeblatt 200-22	– Anschlag	– Akku STIHL AR zusammen mit dem Anlagepolster – Tragsystem mit eingebauter „Gürteltasche AP mit Anschlussleitung“ zusammen mit dem Anlagepolster

21 Ersatzteile und Zubehör

21.1 Ersatzteile und Zubehör

STIHL Diese Symbole kennzeichnen original STIHL Ersatzteile und original STIHL Zubehör.


STIHL empfiehlt, original STIHL Ersatzteile und original STIHL Zubehör zu verwenden.

Original STIHL Ersatzteile und original STIHL Zubehör sind bei einem STIHL Fachhändler erhältlich.

22 Entsorgen

22.1 Motorsense entsorgen

Informationen zur Entsorgung sind bei einem STIHL Fachhändler erhältlich.

- ▶ Motorsense, Schutz, Schneidwerkzeug, Zubehör und Verpackung vorschriftsmäßig und umweltfreundlich entsorgen.

23 EU-Konformitätserklärung

23.1 Motorsense STIHL FSA 130

ANDREAS STIHL AG & Co. KG
 Badstraße 115
 D-71336 Waiblingen
 Deutschland

erklärt in alleiniger Verantwortung, dass

- Bauart: Akku-Motorsense
- Fabrikmarke: STIHL
- Typ: FSA 130
- Serienidentifizierung: 4867

den einschlägigen Bestimmungen der Richtlinien 2011/65/EU, 2006/42/EG, 2014/30/EU und 2000/14/EG entspricht und in Übereinstimmung mit den jeweils zum Produktionsdatum gültigen Versionen der folgenden Normen entwickelt und gefertigt worden ist: EN 55014-1, EN 55014-2, EN 60335-1 und EN ISO 12100 unter Berücksichtigung der Norm EN 50636-2-91.

Zur Ermittlung des gemessenen und des garantierten Schalleistungspegels wurde nach Richtlinie 2000/14/EG, Anhang VIII verfahren.

Beteiligte benannte Stelle: VDE Prüf- und Zertifizierungsinstitut GmbH, Merianstraße 28, 63069 Offenbach am Main, Deutschland

- Gemessener Schalleistungspegel: 94 dB(A)
- Garantierter Schalleistungspegel: 96 dB(A)

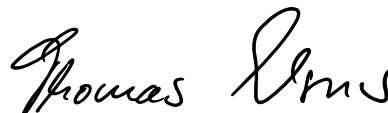
Die Technischen Unterlagen sind bei der Produktzulassung der ANDREAS STIHL AG & Co. KG aufbewahrt.

Das Baujahr, das Herstellungsland und die Maschinenummer sind auf der Motorsense angegeben.

Waiblingen, 01.03.2017

ANDREAS STIHL AG & Co. KG

i. V.



Thomas Elsner, Leiter Produktmanagement und Services

24 Anschriften

24.1 STIHL Hauptverwaltung

ANDREAS STIHL AG & Co. KG
 Postfach 1771
 D-71307 Waiblingen

24.2 STIHL Vertriebsgesellschaften

DEUTSCHLAND

STIHL Vertriebszentrale AG & Co. KG
Robert-Bosch-Straße 13
64807 Dieburg
Telefon: +49 6071 3055358

ÖSTERREICH

STIHL Ges.m.b.H.
Fachmarktstraße 7
2334 Vösendorf
Telefon: +43 1 86596370

SCHWEIZ

STIHL Vertriebs AG
Isenrietstraße 4
8617 Mönchaltorf
Telefon: +41 44 9493030

TSCHECHISCHE REPUBLIK

Andreas STIHL, spol. s r.o.
Chrlická 753
664 42 Modřice

24.3 STIHL Importeure

BOSNIEN-HERZEGOWINA

UNIKOMERC d. o. o.
Bišće polje bb
88000 Mostar
Telefon: +387 36 352560
Fax: +387 36 350536

KROATIEN

UNIKOMERC - UVOZ d.o.o.
Sjedište:
Amruševa 10, 10000 Zagreb
Prodaja:
Ulica Kneza Ljudevita Posavskog 56, 10410 Velika Gorica
Telefon: +385 1 6370010

Fax: +385 1 6221569

TÜRKEI

SADAL TARIM MAKİNALARI DIŞ TİCARET A.Ş.
Alsancak Sokak, No:10 I-6 Özel Parsel
34956 Tuzla, İstanbul
Telefon: +90 216 394 00 40
Fax: +90 216 394 00 44

Contents

1	Introduction	35	7.2	Using with Carrying System	51
2	Guide to Using this Manual	35	7.3	Using with AP Belt Bag with Connecting Cable	52
2.1	Applicable Documentation	35	7.4	Balancing the Trimmer	53
2.2	Symbols used with warnings in the text	36	7.5	Adjusting the Bike Handle	54
2.3	Symbols in Text	36	8	Inserting and Removing Connecting Cable Plug	54
3	Overview	36	8.1	Inserting the Connecting Cable Plug	54
3.1	Trimmer	36	8.2	Removing the Connecting Cable Plug	54
3.2	Deflectors and Cutting Attachments	37	9	Switching the Trimmer On/Off	55
3.3	Carrying Systems	38	9.1	Switching On	55
3.4	Symbols	38	9.2	Switching Off	55
4	Safety Precautions	39	10	Testing the Trimmer	55
4.1	Warning Signs	39	10.1	Checking the Controls	55
4.2	Intended Use	40	11	Operating the Trimmer	56
4.3	The Operator	40	11.1	Holding and Controlling the Trimmer	56
4.4	Clothing and Equipment	41	11.2	Selecting Power Level	56
4.5	Work Area and Surroundings	42	11.3	Mowing	56
4.6	Safe Condition	42	11.4	Sawing	57
4.7	Operation	43	11.5	Adjusting Nylon Line	57
4.8	Reactive Forces	44	12	After Finishing Work	57
4.9	Transporting	45	12.1	After Finishing Work	57
4.10	Storing	45	13	Transporting	58
4.11	Cleaning, Maintenance and Repairs	45	13.1	Transporting the Trimmer	58
5	Preparing Trimmer for Operation	46	14	Storing	58
5.1	Preparing Trimmer for Operation	46	14.1	Storing the Trimmer	58
6	Assembling the Trimmer	47	15	Cleaning	58
6.1	Mounting the Bike Handle	47	15.1	Cleaning the Trimmer	58
6.2	Mounting and Removing the Deflector	47	15.2	Cleaning the Deflector and Cutting Attachment	58
6.3	Fitting and Removing the Skirt	48	16	Maintenance	58
6.4	Mounting and Removing the Mowing Head	48	16.1	Maintenance Intervals	58
6.5	Removing and Installing Metal Cutting Attachment	49	16.2	Lubricating the Gearbox	59
7	Adjusting Trimmer for User	49	16.3	Sharpening and Balancing a Metal Cutting Attachment	59
7.1	Using with STIHL AR Battery	49			

STIHL

This instruction manual is protected by copyright. All rights reserved, especially the rights to reproduce, translate and process with electronic systems.

17 Repairing	59
17.1 Repairing the Trimmer and Cutting Attachment	59
18 Troubleshooting	60
18.1 Troubleshooting Trimmer and Battery	60
19 Specifications	62
19.1 STIHL FSA 130 Trimmer	62
19.2 Noise and Vibration Data	62
19.3 REACH	62
20 Combinations of Cutting Attachments, Deflectors and Carrying Systems	63
20.1 Combinations of Cutting Attachments, Deflectors and Carrying Systems	63
21 Spare Parts and Accessories	64
21.1 Spare Parts and Accessories	64
22 Disposal	64
22.1 Disposing of Trimmer	64
23 EC Declaration of Conformity	64
23.1 STIHL FSA 130 Trimmer	64

1 Introduction

Dear Customer,

Thank you for choosing STIHL. We develop and manufacture our quality products to meet our customers' requirements. The products are designed for reliability even under extreme conditions.

STIHL also stands for premium service quality. Our specialist dealers guarantee competent advice and instruction as well as comprehensive service support.

We thank you for your confidence in us and hope you will enjoy working with your STIHL product.



Dr. Nikolas Stihl

IMPORTANT: READ BEFORE USE AND KEEP IN A SAFE PLACE.

2 Guide to Using this Manual

2.1 Applicable Documentation

Local safety regulations apply.

- ▶ Read, understand and save the following documents in addition to this instruction manual:
 - Instruction manual and packaging of the cutting attachment you are using
 - Instruction manual of the carrying system you are using
 - User instructions for STIHL AR battery
 - User instructions for AP belt bag with connecting cable
 - Safety notes and precautions for STIHL AP battery
 - Instruction manual for STIHL AL 101, 300, 500 chargers

- Safety information for STIHL batteries and products with built-in batteries: www.stihl.com/safety-data-sheets

2.2 Symbols used with warnings in the text

WARNING

This symbol indicates dangers that can cause serious injuries or death.

- ▶ The measures indicated can avoid serious injuries or death.

NOTICE

This symbol indicates dangers that can cause damage to property.

- ▶ The measures indicated can avoid damage to property.

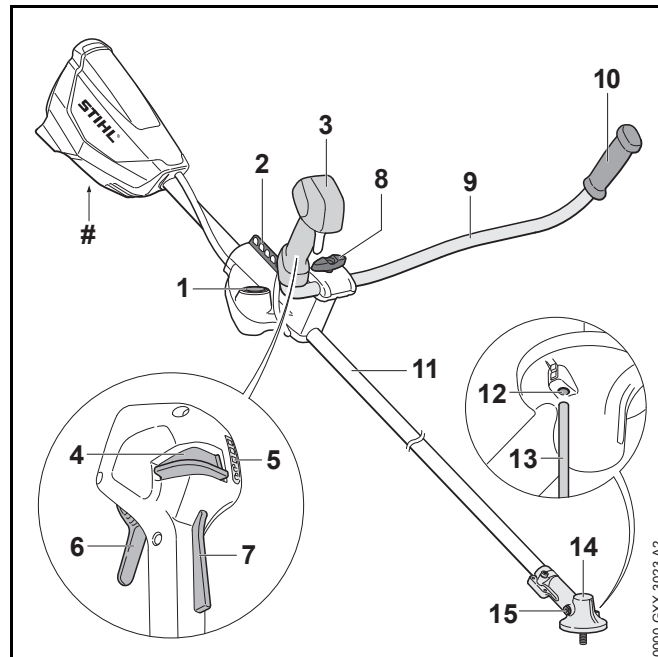
2.3 Symbols in Text



This symbol refers to a chapter in this instruction manual.

3 Overview

3.1 Trimmer



1 Socket

Receptacle for connecting cable plug.

2 Carrying Strip

Perforated strip to which carrying system is hooked

3 Control Handle

For operating, holding and controlling the trimmer.

4 Retaining Latch

Operated together with the trigger lockout to unlock the trigger. It is also used to select the power level.

5 LEDs

The LEDs indicate the selected power level.

6 Trigger

The trigger switches the motor on and off.

7 Trigger Lockout

Operated together with the retaining latch to unlock the trigger.

8 Wing Screw

Secures the handlebar to the handle support.

9 Handlebar

Connects control handle and left grip to drive tube.

10 Handle

For holding and controlling the trimmer.

11 Drive Tube

Connects all components.

12 Opening for Stop Pin

Accommodates the stop pin.

13 Stop Pin

Blocks shaft while cutting attachment is being mounted.


14 Gear Housing

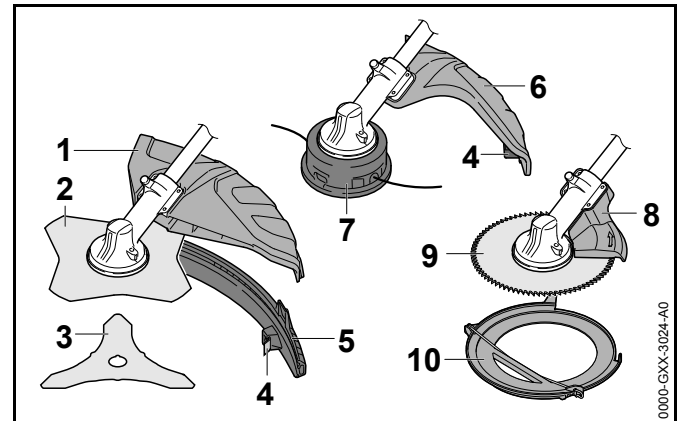
Encloses the gearbox.

15 Screw Plug

Closes filler opening for STIHL gear grease.

Rating label with serial number**3.2 Deflectors and Cutting Attachments**

The illustrations show examples of deflectors and cutting attachments. Approved combinations are listed in this instruction manual,  20.

**1 Universal deflector**

Protects user from flying debris and contact with the cutting attachment.

2 Grass Cutting Blade

Cuts grass and weeds.

3 Brush Knife

Cuts brushwood.

4 Line Limiting Blade

Trims mowing line to correct length.

5 Skirt

Extends universal deflector for use with a mowing head.

6 Deflector for Mowing Heads

Protects user from flying debris and contact with the mowing head.

7 Mowing Head

The mowing head contains the mowing line.

8 Limit Stop

Protects user from flying debris and contact with the circular saw blade and helps support the trimmer against the wood during cutting work.


9 Circular Saw Blade

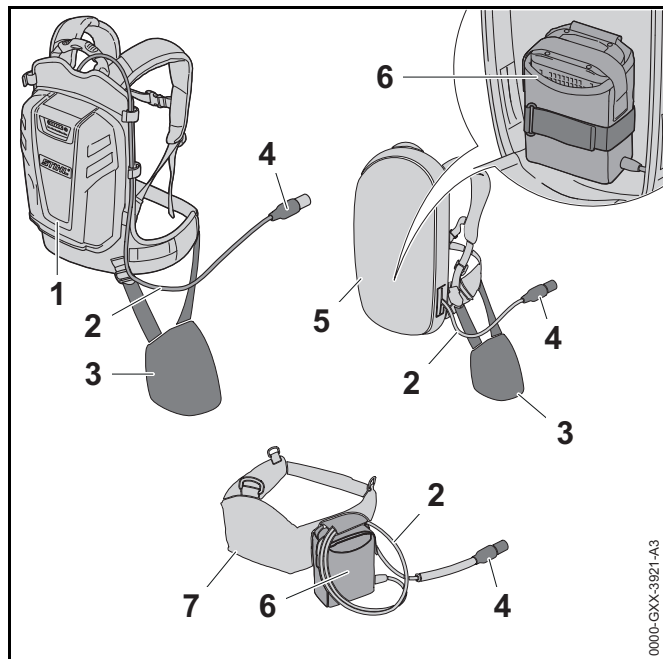
Cuts shrubs and trees.

10 Transport Guard

Helps protect user from contact with metal cutting attachments.

3.3 Carrying Systems

The illustrations show typical examples of carrying systems. Approved combinations are listed in this instruction manual,  20.1.



1 STIHL AR Battery

Supplies power to the trimmer.

2 Connecting Cable

Connects trimmer to the battery or "AP belt bag with connecting cable".

3 Hip Padding

Serves to secure trimmer to STIHL AR battery or the carrying system with built-in "AP belt bag with connecting cable".

4 Connecting Cable Plug

Connects trimmer to "AP belt bag with connecting cable" or STIHL AR battery.

5 Carrying System with Built-In "AP Belt Bag with Connecting Cable"

Can supply power to the trimmer.

6 "AP Belt Bag with Connecting Cable"

Supplies power to the trimmer.

7 Battery Belt with "AP Belt Bag with Connecting Cable"

Supplies power to the trimmer.

3.4 Symbols

Meanings of symbols that may be on the trimmer and the deflector:



Retaining latch unlocks the trigger in this position.



Retaining latch locks the trigger in this position.



This symbol shows the direction of rotation of the cutting attachment.

max Ø XXX This symbol shows the maximum diameter of the cutting attachment in millimeters.



This symbol shows the rated speed of the cutting attachment.



Guaranteed sound power level according to directive 2000/14/EC in dB(A) in order to make sound emissions of products comparable.



Do not dispose of the product with your household waste.

4 Safety Precautions

4.1 Warning Signs

4.1.1 Trimmer

Meanings of warning signs on the trimmer:



Observe safety notices and take the necessary precautions.



Read, understand and save the instruction manual.



Wear safety glasses.

If there is a danger of falling objects during operation: Wear a safety hard hat.



Wear safety boots.



Wear work gloves.



Observe safety notices on kickback and take the necessary precautions.



Observe safety notices on flying debris and take the necessary precautions.



Maintain safe distance.



Disconnect connecting cable plug from socket during work breaks, transport, storage, maintenance and repairs.



Do not touch hot surface.

4.1.2 Deflector for mowing heads

Meanings of warning signs and labels on the deflector for mowing heads:



Use this deflector for mowing heads.



Do not use this deflector for grass cutting blades.



Do not use this deflector for brush knives.



Do not use this deflector for shredder blades.



Do not use this deflector for circular saw blades.

4.1.3 Universal Deflector and Skirt

Universal deflector

Meanings of warning signs on the universal deflector:



Do not use this deflector without skirt for mowing heads.



Use this deflector for grass cutting blades.



Use use this deflector for brush knives.



Use this deflector for shredder blades.



Do not use this deflector for circular saw blades.

Skirt

Meanings of warning signs on the skirt:



Use the universal deflector with skirt and line limiting blade for mowing heads.

4.2 Intended Use

The STIHL FSA 130 trimmer is designed for the following applications:

- with a mowing head: Mowing grass

- with a grass cutting blade: Mowing grass and weeds
- with a brush knife: Cutting brush with a stem diameter up to 20 mm
- with a circular saw blade: Cutting shrubs with a stem diameter up to 40 mm

The trimmer may be used in the rain.

Power to this trimmer is supplied by a STIHL AP battery in combination with the “AP belt bag with connecting cable” or a STIHL AR battery.

⚠ WARNING

- Batteries not explicitly approved for the trimmer by STIHL may cause a fire or explosion. This can result in serious or fatal injuries and damage to property.
 - ▶ Use the trimmer with a STIHL AP battery in combination with the “AP belt bag with connecting cable” or an STIHL AR battery.
- Using the trimmer or the battery for purposes for which they were not designed may result in serious or fatal injuries and damage to property.
 - ▶ Use the trimmer as described in this instruction manual.
 - ▶ Use the battery as described in the instruction manual for the “AP belt bag with connecting cable” or the STIHL AR battery.

4.3 The Operator

⚠ WARNING

- Users who have had no instruction cannot recognize or assess the risks involved in using the trimmer. The user or other persons may sustain serious or fatal injuries.



- ▶ Read, understand and save the instruction manual.

- ▶ If the trimmer is passed on to another user: Always give them the instruction manual.

- ▶ Make sure the user meets the following requirements:
 - The user must be rested.
 - The user must be in good physical condition and mental health to operate and work with the trimmer. If the user's physical, sensory or mental ability is restricted, he or she may work only under the supervision of or as instructed by a responsible person.
 - The user is able to recognize and assess the risks involved in using the trimmer.
 - The user must be of legal age or is being trained in a trade under supervision in accordance with national rules and regulations.
 - The user has received instruction from a STIHL servicing dealer or other experienced user before working with the trimmer for the first time.
 - The user must not be under the influence of alcohol, medication or drugs.
- ▶ If you have any queries: Contact a STIHL servicing dealer for assistance.

4.4 Clothing and Equipment

⚠ WARNING

- Long hair can be sucked into the trimmer during operation. This can result in serious injuries.
 - ▶ Tie up and confine long hair so that it cannot be sucked into the trimmer.
- Objects can be thrown through the air at high speed during operation. This can result in personal injury.



- ▶ Wear close-fitting safety glasses. Suitable safety glasses that have been tested and labeled in accordance with EN 166 or national standards are available from retailers.

- ▶ Wear a face shield.
- ▶ Wear long trousers made of durable material.

- Falling objects can cause head injuries.



- ▶ If there is a danger of falling objects during operation: Wear a safety hard hat.

- Dust can be whipped up during operation: Whipped up dust can damage the respiratory passages and cause allergic reactions.

- ▶ Wear a dust respirator mask.

- Inappropriate clothing can snag on wood, brush or the trimmer. Not wearing suitable clothing may result in serious injury.

- ▶ Wear snug-fitting clothing.

- ▶ Do not wear a scarf or jewelry.

- The user can come into contact with the rotating cutting attachment during operation. This can result in serious injuries.

- ▶ Wear footwear made of durable material.



- ▶ If you are using a metal cutting attachment: Wear steel-toed safety boots.

- ▶ Wear long trousers made of durable material.

- The user can come into contact with the cutting attachment or line limiting blade during cleaning and maintenance work. This can result in personal injury.

- ▶ Wear work gloves made of durable material.



- Wearing unsuitable footwear may cause you to slip or stumble. This can result in personal injury.

- ▶ Wear sturdy enclosed footwear with non-slip soles.

4.5 Work Area and Surroundings

⚠ WARNING

- Bystanders, children and animals are not aware of the dangers of the trimmer or flying debris. Bystanders, children and animals may be seriously injured and damage to property may occur.



- ▶ Do not allow bystanders, children or animals within 15 meters of the work area.
 - ▶ Maintain a clearance of 15 meters from objects.
 - ▶ Do not leave the trimmer unattended.
 - ▶ Make sure that children cannot play with the trimmer.
- Electrical components of the trimmer can produce sparks. Sparks may cause a fire or an explosion in an easily combustible or explosive environment. This can result in serious or fatal injuries and damage to property.
 - ▶ Do not work in an easily combustible or explosive environment.

4.6 Safe Condition

4.6.1 Trimmer

The trimmer is in a safe condition if the following points are observed:

- The trimmer is not damaged.
- The trimmer is clean.
- The controls function properly and have not been modified.
- A combination of cutting attachment and deflector recommended in this instruction manual is mounted.
- Cutting attachment and deflector are properly mounted.
- Only original STIHL accessories designed for this trimmer are fitted.
- Accessories are properly mounted.

⚠ WARNING

- If components do not comply with safety requirements, they will no longer function properly and safety devices may be rendered inoperative. This can result in serious or fatal injuries.
 - ▶ Work only with an undamaged trimmer.
 - ▶ If the trimmer is dirty: Clean the trimmer.
 - ▶ Never attempt to modify your trimmer. Exception: Mounting one of the combinations of cutting attachment and deflector recommended in this instruction manual.
 - ▶ If the controls do not function properly: Do not use your trimmer.
 - ▶ Only fit original STIHL accessories designed for this trimmer.
 - ▶ Mount the cutting attachment and deflector as described in this instruction manual.
 - ▶ Mount accessories as described in this instruction manual or the instructions supplied with the accessory.
 - ▶ Never insert objects in the trimmer's openings.
 - ▶ Replace worn or damaged labels.
 - ▶ If you have any queries: Contact a STIHL servicing dealer for assistance.

4.6.2 Deflector

The deflector is in a safe condition if the following points are observed:

- The deflector is not damaged.
- If you are using the line limiting blade and skirt: Line limiting blade and skirt are correctly fitted.

⚠ WARNING

- If components do not comply with safety requirements, they will no longer function properly and safety devices may be rendered inoperative. This can result in serious injuries.
 - ▶ Work only with an undamaged deflector.
 - ▶ If you are using the line limiting blade and skirt: Work with a correctly fitted line limiting blade and skirt.
 - ▶ If you have any queries: Contact your STIHL servicing dealer.

4.6.3 Mowing Head

The mowing head is in a safe condition if the following points are observed:

- The mowing head is not damaged.
- The mowing head is not jammed.
- The mowing lines are properly installed.

⚠ WARNING

- If they are in an unsafe condition, parts of the mowing head or mowing lines may come off and be thrown at high speed. This can result in serious injuries.
 - ▶ Work only with an undamaged mowing head.
 - ▶ Never use metal elements in place of the nylon mowing lines.
 - ▶ If you have any queries: Contact your STIHL servicing dealer for assistance.

4.6.4 Metal Cutting Attachment

The metal cutting attachment is in a safe condition if the following points are observed:

- Metal cutting attachment and mounting hardware are undamaged.
- Metal cutting attachment is not warped.
- Metal cutting attachment is properly mounted.

- Metal cutting attachment is correctly sharpened.
- Cutting edges of the metal cutting attachment have no burrs.

⚠ WARNING

- If it is not in an safe condition, parts of the metal cutting attachment may come off and be thrown at high speed. This can result in serious injuries.
 - ▶ Never work with a damaged metal cutting attachment or damaged mounting hardware.
 - ▶ Sharpen the metal cutting attachment correctly.
 - ▶ Deburr the cutting edges with a file.
 - ▶ Have the metal cutting attachment balanced by a STIHL servicing dealer.
 - ▶ If you have any queries: Contact your STIHL servicing dealer for assistance.

4.7 Operation

⚠ WARNING

- The user cannot concentrate on the work in certain situations. The user may stumble, fall and be seriously injured.
 - ▶ Work calmly and carefully.
 - ▶ If light and visibility are poor: Do not use your trimmer.
 - ▶ Operate the trimmer alone.
 - ▶ Keep the cutting attachment close to the ground.
 - ▶ Watch out for obstacles.
 - ▶ Stand on the ground while working and keep a good balance.
 - ▶ If you begin to feel tired: Take a break.

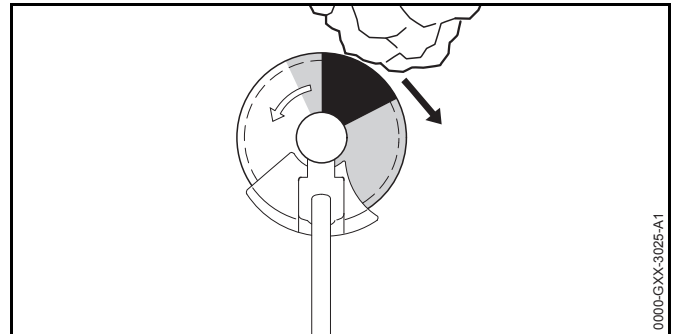
- The rotating cutting attachment can cut the user. This can result in serious injuries.
 - ▶ Do not touch the rotating cutting attachment.
 - ▶ If the cutting attachment is blocked by an object: Switch off the trimmer and pull the connecting cable plug out of the socket. Then remove the object causing the blockage.
- If the behavior of the trimmer changes during operation or feels unusual, it may no longer be in a safe condition. This can result in serious injuries and damage to property.
 - ▶ Stop work, pull the connecting cable plug out of the socket and contact your STIHL servicing dealer.
- Trimmer vibrations may occur during operation.
 - ▶ Wear gloves.



- ▶ Take regular breaks.
- ▶ If signs of circulation problems occur: Seek medical advice.
- If the cutting attachment makes contact with a foreign object during operation, the object or parts of it may be thrown at high speed. This may result in personal injuries and damage to property.
 - ▶ Clear away all foreign objects from the work area.
- If the rotating metal cutting attachment makes contact with a hard object, sparks may occur and the cutting attachment may be damaged. Sparks may cause a fire in an easily combustible location. This can result in serious or fatal injuries and damage to property.
 - ▶ Do not work in an easily combustible location.
 - ▶ Make sure the metal cutting attachment is in a safe condition.

- Note that the cutting attachment continues to rotate for a short period after you release the trigger. This can result in serious injuries.
 - ▶ Wait until the cutting attachment comes to a complete stop.
- In an emergency, the user may panic and not put the carrying system down. This can result in serious injuries.
 - ▶ Practice removing and putting down the carrying system.

4.8 Reactive Forces



Kickout can be caused for the following reasons:

- The shaded area or the black area of the rotating metal cutting attachment comes into contact with a solid object and is suddenly braked.
- The rotating metal cutting attachment gets pinched in the cut.

The risk of kickout is greatest in the black area.

⚠ WARNING

- These situations can abruptly decelerate or stop rotation of the cutting attachment and cause the cutting attachment to be thrown to the right or in the direction of the user (black arrow). The user can lose control of the trimmer. This can result in serious or fatal injuries.
 - ▶ Hold the trimmer firmly with both hands.
 - ▶ Use the working techniques described in this instruction manual.
 - ▶ Do not use the black area for cutting.
 - ▶ Use a combination of cutting attachment, deflector and carrying system recommended in this instruction manual.
 - ▶ Sharpen the metal cutting attachment correctly.
 - ▶ Cut with the motor running at full speed.

4.9 Transporting


⚠ WARNING

- The gearbox can get hot during operation. There is a risk of burn injuries.



- ▶ Do not touch a hot gearbox.

- The trimmer may turn over or shift during transport. This may result in personal injuries and damage to property.

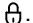
- ▶ Push the retaining latch into position .
- ▶ Pull the connecting cable plug out of the socket.



- ▶ If a metal cutting attachment is mounted: Fit the transport guard.
- ▶ Secure the trimmer with lashing straps or a net to prevent it turning over and moving.

4.10 Storing

⚠ WARNING

- Children are not aware of and cannot assess the dangers of a trimmer and can be seriously injured.
 - ▶ Push the retaining latch into position .




- ▶ Pull the connecting cable plug out of the socket.

- ▶ If a metal cutting attachment is mounted: Fit the transport guard.

- ▶ Store the trimmer out of the reach of children.

- Dampness can corrode the electrical contacts on the trimmer and metal components. This can damage the trimmer.

- ▶ Push the retaining latch into position .




- ▶ Pull the connecting cable plug out of the socket.

- ▶ Store the trimmer in a clean and dry condition.

4.11 Cleaning, Maintenance and Repairs

⚠ WARNING

- The trimmer may start unintentionally if the connecting cable plug remains inserted during cleaning, maintenance or repair operations. This can result in serious injuries and damage to property.

- ▶ Push the retaining latch into position .



- ▶ Pull the connecting cable plug out of the socket.

- The gearbox can get hot during operation. There is a risk of burn injuries.



- ▶ Do not touch a hot gearbox.

- Aggressive cleaning agents, a water jet or pointed objects can damage the trimmer, deflector, cutting attachment and the cutting attachment. If the trimmer, deflector and cutting attachment are not cleaned correctly, components may no longer function properly or safety devices may be rendered inoperative. This can result in serious injuries.
 - ▶ Clean the trimmer, deflector and cutting attachment as described in this instruction manual.
- If the trimmer, deflector and cutting attachment are not serviced or repaired correctly, components may no longer function properly or safety devices may be rendered inoperative. This can result in serious or fatal injuries.
 - ▶ Do not attempt to service or repair the trimmer or deflector.
 - ▶ If the trimmer or the deflector require servicing or repairs: Contact your STIHL servicing dealer for assistance.
 - ▶ Maintain the cutting attachment as described in the instructions supplied with the cutting attachment being used or on the cutting attachment's packaging.
- The user can be cut by the sharp cutting edges while cleaning or maintaining cutting attachments. This can result in personal injury.



- ▶ Wear work gloves made of durable material.

5 Preparing Trimmer for Operation

5.1 Preparing Trimmer for Operation

Perform the following steps before starting work:

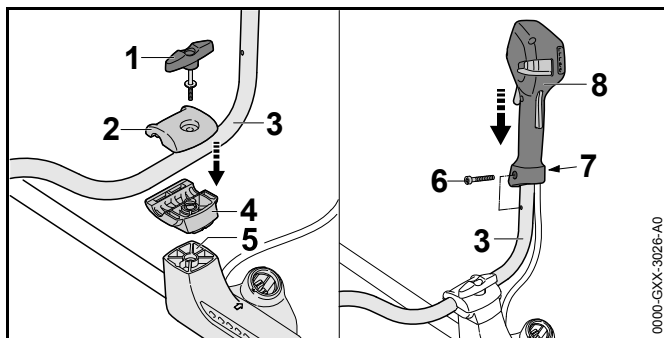
- ▶ Make sure the following components are in a safe condition:
 - Trimmer, 4.6.1.
 - Deflector, 4.6.2.
 - Mowing head or metal cutting attachment, 4.6.3 or 4.6.4.
 - Battery as described in the STIHL AR battery's instruction manual or in the user instructions for the "AP belt bag with connecting cable".
- ▶ Check the battery as described in the STIHL AR battery's instruction manual or in the user instructions for the "AP belt bag with connecting cable".
- ▶ Recharge the battery fully as described in the instruction manual for the STIHL AL 101, 300, 500 chargers.
- ▶ Clean the trimmer, 15.1.
- ▶ Mount the bike handle, 6.1.
- ▶ Select combination of cutting attachment, deflector and carrying system, 20.
- ▶ Mount the deflector, 6.2.1.
- ▶ If you are using a universal deflector together with a mowing head: Fit the skirt and line limiting blade, 6.3.1.
- ▶ Mount mowing head or metal cutting attachment, 6.4.1 or 6.5.1
- ▶ Put on and adjust the STIHL AR battery, carrying system or "AP belt bag with connecting cable", 7.
- ▶ Balance the trimmer, 7.4.
- ▶ Adjust the bike handle, 7.5.
- ▶ Check the controls, 10.1.

- ▶ If 3 LEDs on the battery flash red while you are checking the controls: Pull connecting cable plug out of the socket and contact your STIHL dealer for assistance. There is a malfunction in the trimmer.
- ▶ If you cannot carry out these steps: Do not use your trimmer and contact your STIHL dealer for assistance.

6 Assembling the Trimmer

6.1 Mounting the Bike Handle

- ▶ Switch off the trimmer and pull the connecting cable plug out of the socket.



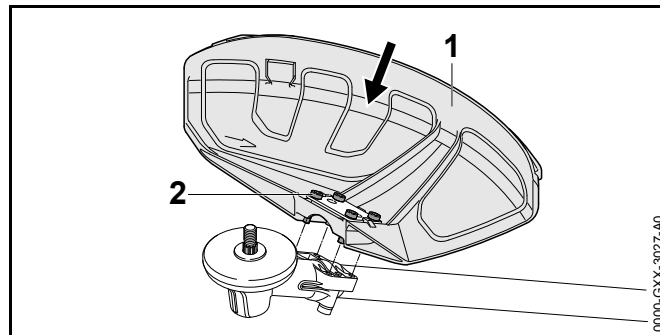
- ▶ Remove the wingscrew (1).
- ▶ Remove the upper clamp molding (2).
- ▶ Place the handlebar (3) in the lower clamp molding (4).
- ▶ Fit the upper clamp molding (2).
- ▶ Insert the wingscrew (1).
- ▶ Swing the handlebar (3) up.
- ▶ Tighten down the wingscrew (1).
- ▶ Take out the screw (6).
- ▶ Position the control handle (7) on the handlebar (3), trigger facing the gearhead, and line up the hole in the control handle with the hole in the handlebar.
- ▶ Fit the nut (7).
- ▶ Insert and tighten down the screw (6).

The loop handle (2) need not be removed again.

6.2 Mounting and Removing the Deflector

6.2.1 Mounting the Deflector

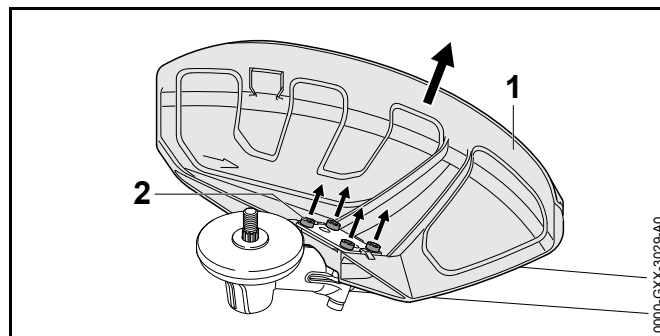
- ▶ Switch off the trimmer and pull the connecting cable plug out of the socket.



- ▶ Push the deflector (1) into the guides on the gear housing as far as stop.
- ▶ Insert and tighten down the screws (2) firmly.

6.2.2 Removing the Deflector

- ▶ Switch off the trimmer and pull the connecting cable plug out of the socket.

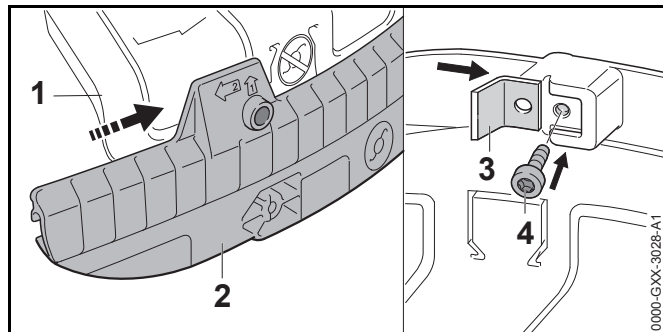


- ▶ Take out the screws (2).
- ▶ Pull off the deflector (1).

6.3 Fitting and Removing the Skirt

6.3.1 Fitting the Skirt

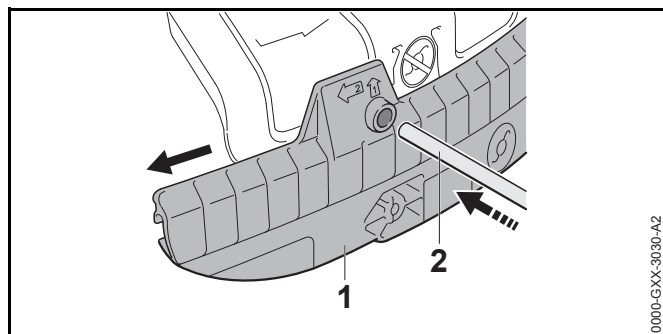
- ▶ Switch off the trimmer and pull the connecting cable plug out of the socket.



- ▶ Slide the guide slot in the skirt (2) onto the deflector (1) – it must snap into position.
- ▶ Push the line limiting blade (3) into the slot in the skirt (2).
- ▶ Insert and tighten down the screw (4) firmly.

6.3.2 Removing the Skirt

- ▶ Switch off the trimmer and pull the connecting cable plug out of the socket.

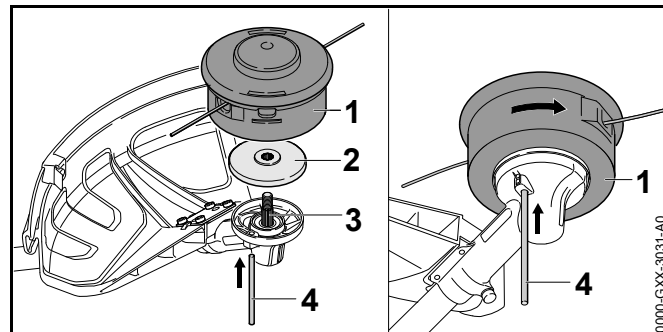


- ▶ Insert stop pin (2) into the hole in the skirt (1).
- ▶ Use the stop pin (2) to slide the skirt (1) off the deflector. The line limiting blade (1) can be left on the skirt.

6.4 Mounting and Removing the Mowing Head

6.4.1 Mounting the Mowing Head

- ▶ Switch off the trimmer and pull the connecting cable plug out of the socket.



- ▶ Place the thrust plate (2) on the shaft (3) so that its smaller diameter faces up.
- ▶ Fit the mowing head (1) on the shaft (3) and turn it counterclockwise.
- ▶ Insert the stop pin (4) in the bore as far as stop and hold it depressed.
- ▶ Rotate the mowing head (1) counterclockwise until the stop pin (4) engages in position. The shaft is now blocked.
- ▶ Tighten down the mowing head (1) firmly by hand.
- ▶ Remove the stop pin (4).

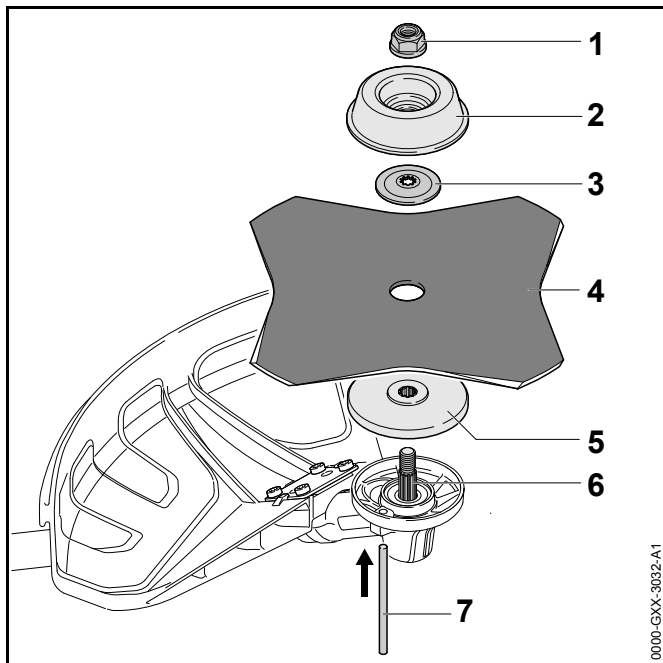
6.4.2 Removing the Mowing Head

- ▶ Switch off the trimmer and pull the connecting cable plug out of the socket.
- ▶ Insert the stop pin in the bore as far as stop and hold it depressed.
- ▶ Rotate the mowing head (3) until the stop pin engages in position. The shaft is now blocked.
- ▶ Unscrew the mowing head clockwise.
- ▶ Remove the thrust plate.
- ▶ Remove stop pin.

6.5 Removing and Installing Metal Cutting Attachment

6.5.1 Mounting Metal Cutting Attachment

- ▶ Switch off the trimmer and pull the connecting cable plug out of the socket.



- ▶ Place the thrust plate (5) on the shaft (6) so that its smaller diameter faces up.
- ▶ Place the metal cutting attachment (4) on the thrust plate (5). If you are fitting a circular saw blade or a grass cutting blade with more than 4 cutting edges: Its cutting edges must face in the same direction as the arrow on the deflector.
- ▶ Place the thrust washer (3) on the metal cutting attachment so that its raised side faces up.
- ▶ Place the rider plate (2) on the thrust washer (3) so that its closed side faces up.

- ▶ Insert the stop pin (7) in the bore as far as stop and hold it depressed.
- ▶ Rotate the metal cutting attachment (4) clockwise until the stop pin (7) engages in position. The shaft is now blocked.
- ▶ Fit the nut (1) counterclockwise and tighten it down firmly.
- ▶ Remove the stop pin (7).

6.5.2 Removing the Metal Cutting Attachment

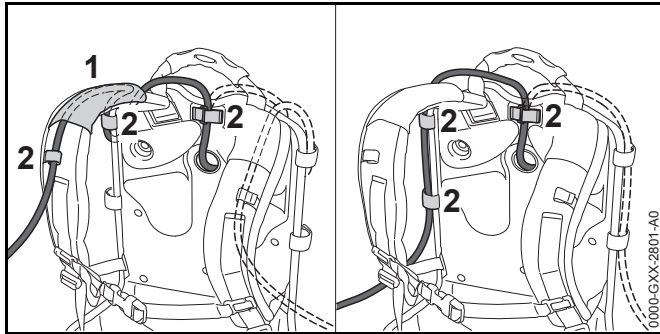
- ▶ Switch off the trimmer and pull the connecting cable plug out of the socket.
- ▶ Insert the stop pin in the bore as far as stop and hold it depressed.
- ▶ Rotate the metal cutting attachment clockwise until the stop pin engages in position. The shaft is now blocked.
- ▶ Unscrew the mounting nut clockwise.
- ▶ Remove the rider plate, thrust washer, metal cutting attachment and thrust plate.
- ▶ Remove stop pin.

7 Adjusting Trimmer for User

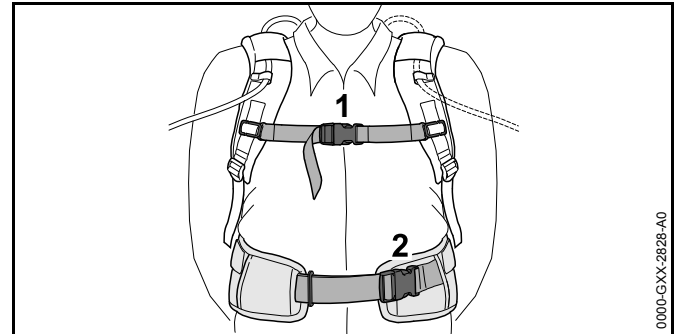
7.1 Using with STIHL AR Battery

7.1.1 Fitting and Adjusting the Connecting Cable

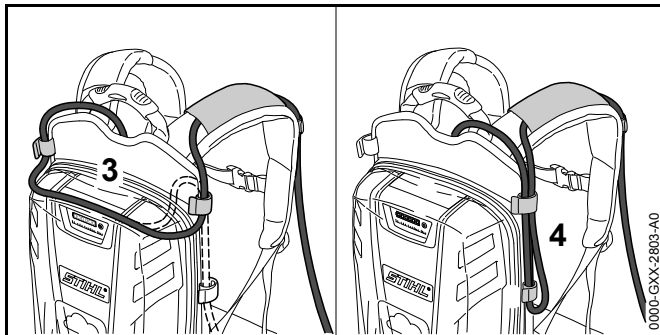
The connecting cable can be fitted and adjusted to suit the user's size and the application.



The connecting cable can be secured in position by the guide (1) on the harness and the fasteners (2), or on the side of the backplate with the fasteners (2).



- ▶ Close buckle (2) on the waist belt.
- ▶ Close buckle (1) on the chest strap.

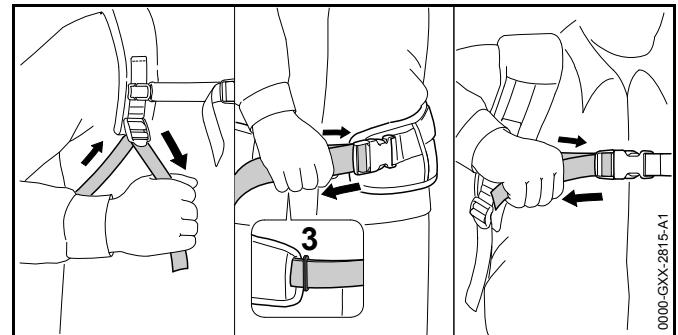


The length of the connecting cable can be adjusted by making a loop on the backplate (3) or at one side (4).

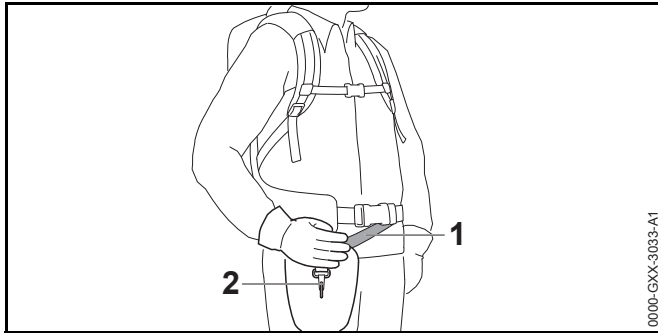
- ▶ Arrange the connecting cable so that it is as short as possible without hindering your work.

7.1.2 Fitting and Adjusting the Carrying System

- ▶ Put the battery on your back.



- ▶ Tighten the straps until the waist belt fits snugly on your hips and the back padding is against your back.
- ▶ Thread the end of the waist belt through the loop (3).
- ▶ Fit the hip pad as described in the instructions supplied with the hip pad.

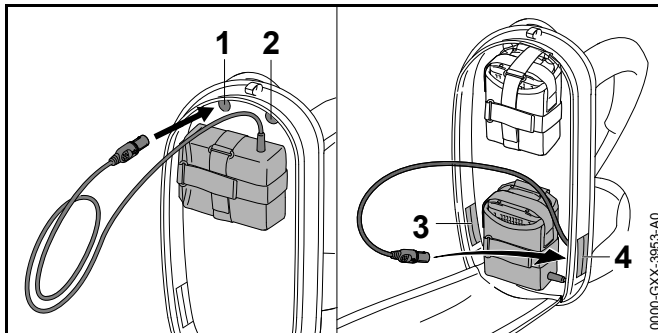


- ▶ Adjust the strap (1) so that the carabiner (2) is about a hand's width below your right hip.

7.2 Using with Carrying System

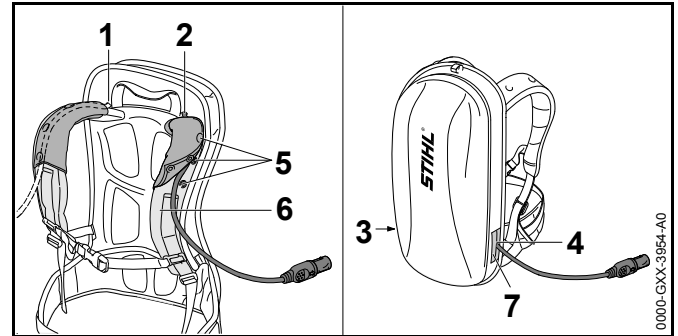
7.2.1 Fitting and Adjusting the Connecting Cable

The connecting cable can be fitted and adjusted to suit the user's size and the application.



The connecting cable can be fitted through the following openings:

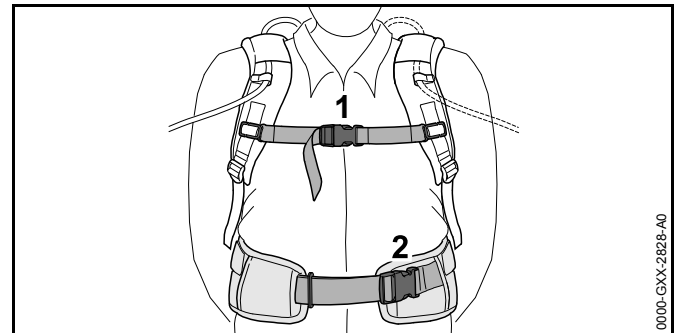
- the upper left opening (1)
- the upper right opening (2)
- the lower left opening (3)
- the lower right opening (4)



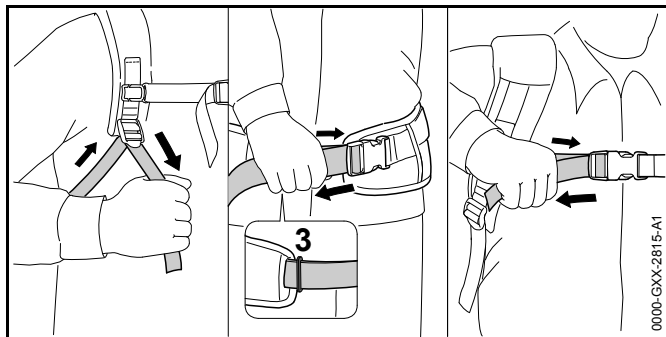
- ▶ If the connecting cable is fitted through the upper left opening (1) or the upper right opening (2):
 - ▶ Open the press studs (5).
 - ▶ Lay the connecting cable over the shoulder strap (6).
 - ▶ Close the press studs (5).
- ▶ If the connecting cable is fitted through the lower left opening (3) or the lower right opening (4): Seal the opening you use (3 or 4) with the hook and loop fastener (7).
- ▶ Arrange the connecting cable so that it is as short as possible without hindering your work.

7.2.2 Fitting and Adjusting the Carrying System

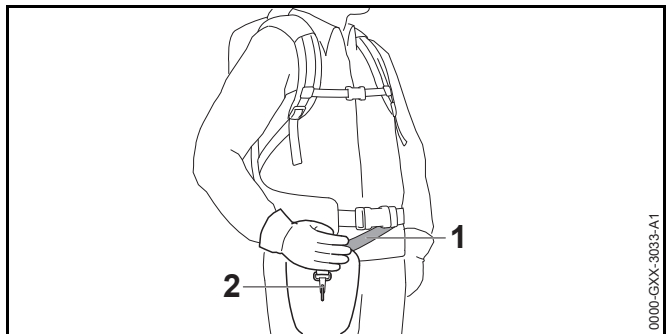
- ▶ Put the battery on your back.



- ▶ Close buckle (2) on the waist belt.
- ▶ Close buckle (1) on the chest strap.



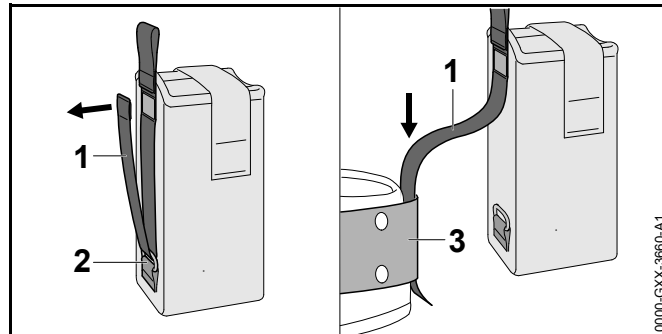
- ▶ Tighten the straps until the waist belt fits snugly on your hips and the back padding is against your back.
- ▶ Thread the end of the waist belt through the loop (3).
- ▶ Fit the hip pad as described in the instructions supplied with the hip pad.



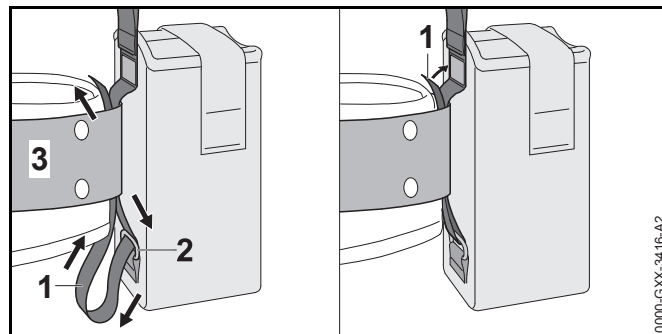
- ▶ Adjust the strap (1) so that the carabiner (2) is about a hand's width below your right hip.

7.3 Using with AP Belt Bag with Connecting Cable

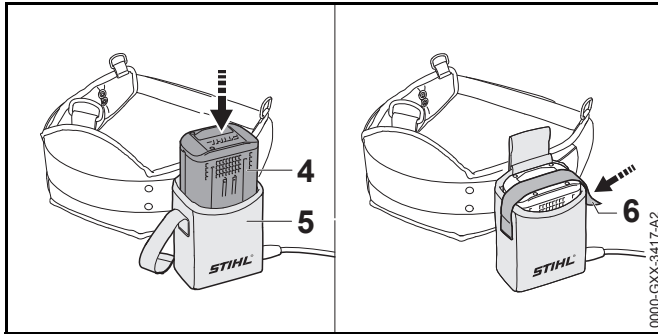
7.3.1 Attaching the "Belt bag AP with connecting cord"



- ▶ Open the Velcro® fastening on the strap (1) and pull the strap (1) out of the ring (2).
- ▶ Feed strap (1) through belt (3).



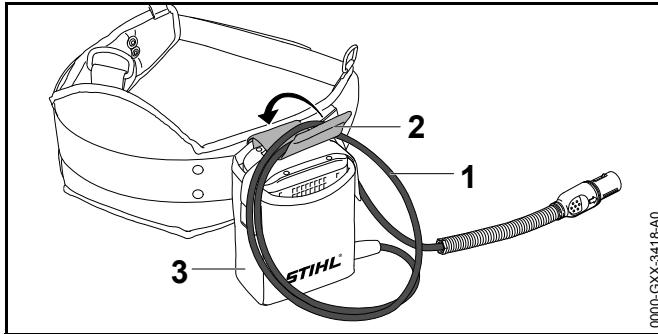
- ▶ Feed strap (1) back through the ring (2) and the belt (3).
- ▶ Close the Velcro® fastening on the strap (1).



- ▶ Push battery (4) as far as it will go into the belt bag (5). A short beep will sound.
- ▶ Secure battery (4) with the Velcro® fastening (6).

7.3.2 Adjusting the Connecting Cable

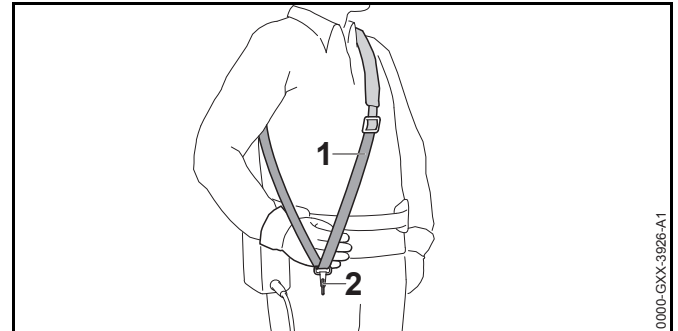
The connecting cable can be fitted and adjusted to suit the user's size and the application.



The length of the connecting cable can be adjusted by making a loop (1) and securing it to the belt bag (3) with the fastener (2).

- ▶ Arrange the connecting cable so that it is as short as possible without hindering your work.

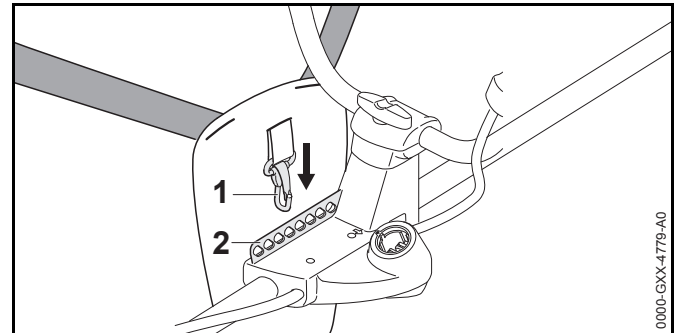
7.3.3 Fitting and Adjusting the Carrying System



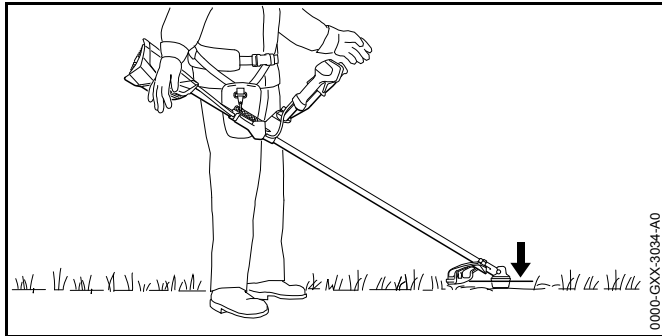
- ▶ Put on the shoulder strap (1).
- ▶ Adjust the shoulder strap (1) so that the carabiner (2) is about a hand's width below your right hip.

7.4 Balancing the Trimmer

- ▶ Switch off the trimmer and pull the connecting cable plug out of the socket.



- ▶ Hook the carrying strip (2) onto the carabiner (1).



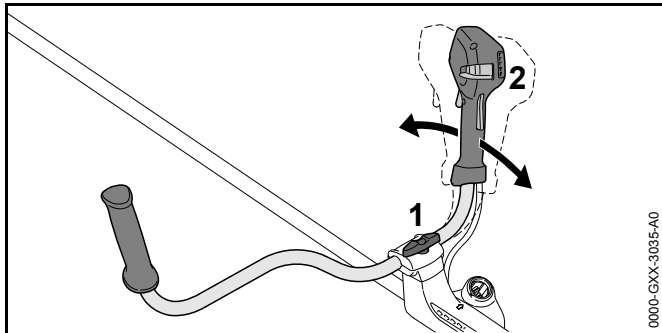
0000-GXX-3034-A0

- ▶ Let go of the trimmer and check to see how it is balanced - the cutting attachment should just rest on the ground.
- ▶ If the trimmer cannot be balanced: Change the attachment point of the carabiner (1) on the carrying strip (2) and check balance again.

7.5 Adjusting the Bike Handle

The bike handle can be set to different positions to suit the height and reach of the user.

- ▶ Switch off the trimmer and pull the connecting cable plug out of the socket.

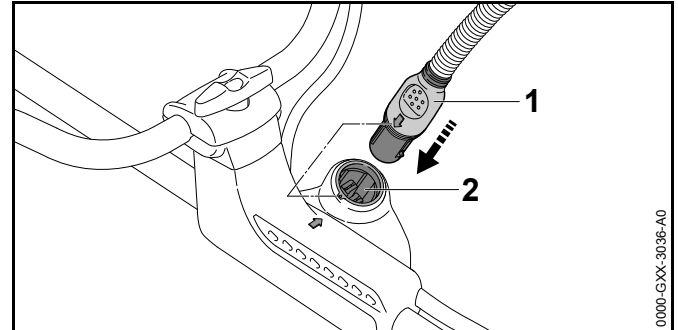


0000-GXX-3035-A0

- ▶ Loosen the wing screw (1).
- ▶ Swing the bike handle (2) to the required position.
- ▶ Tighten down the wing screw (1) firmly.

8 Inserting and Removing Connecting Cable Plug

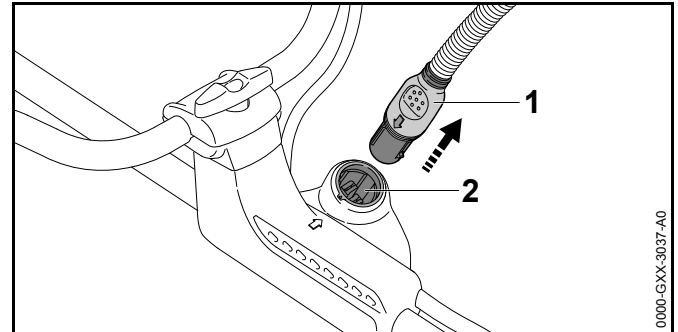
8.1 Inserting the Connecting Cable Plug



0000-GXX-3036-A0

- ▶ Hold connecting cable plug (1) so that the arrow on its side lines up with the arrow on the socket (2).
- ▶ Insert the connecting cable plug (1) in the socket (2). The plug (1) engages in position.

8.2 Removing the Connecting Cable Plug



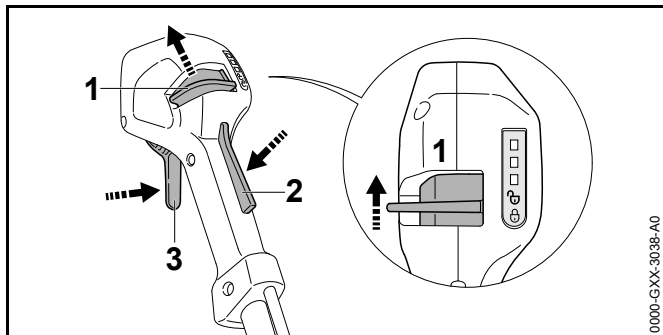
0000-GXX-3037-A0


- ▶ Grip the connecting cable plug (1) with your hand.
- ▶ Pull the plug (1) out of the socket (2).

9 Switching the Trimmer On/Off

9.1 Switching On

- ▶ Hold the trimmer firmly with your right hand on the control handle – wrap your thumb around the handle.
- ▶ Hold the trimmer with the other hand on the left handle - wrap your thumb around the left handle.




- ▶ Push the retaining latch (1) with your thumb to position .
- ▶ Depress the trigger lockout (2) with your hand and hold it there.
- ▶ Pull the trigger (3) with your index finger and hold it there. The motor accelerates and the cutting attachment rotates.

The speed of the cutting attachment is controlled by the trigger (3).

The trimmer recognizes the cutting attachment being used and adjusts the maximum speed automatically.



9.2 Switching Off

- ▶ Release the trigger and trigger lockout lever at the same time.
- ▶ Wait for the cutting attachment to come to a standstill.
- ▶ If the cutting attachment continues to rotate: Pull connecting cable plug out of the socket and contact your STIHL servicing dealer. The trimmer has a malfunction.
- ▶ Push the retaining latch into position .

10 Testing the Trimmer

10.1 Checking the Controls

Trigger lockout lever and trigger

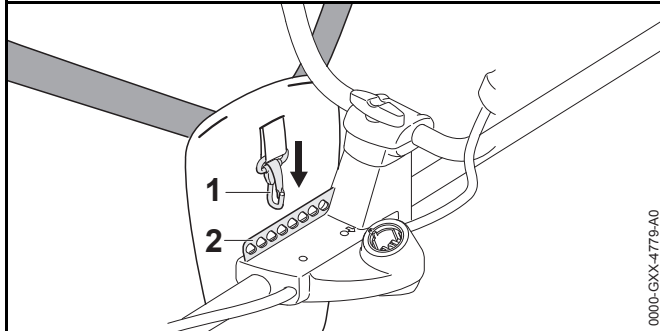
- ▶ Pull the connecting cable plug out of the socket.
- ▶ Push the retaining latch into position .
- ▶ Attempt to pull the trigger without depressing the lockout lever.
- ▶ If the trigger can be pulled: Do not use your trimmer and contact your STIHL servicing dealer. Retaining latch or trigger lockout is faulty.
- ▶ Push the retaining latch into position .
- ▶ Depress the trigger lockout lever and hold it in that position.
- ▶ Pull the trigger.
- ▶ Release the trigger and trigger lockout lever.
- ▶ If the trigger or trigger lockout is stiff or does not spring back to the idle position: Do not use your trimmer and contact your STIHL servicing dealer. Trigger or trigger lockout is faulty.

Switching on the trimmer

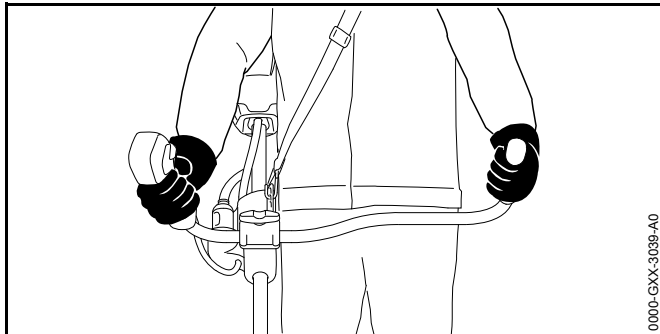
- ▶ Insert the connecting cable plug.
- ▶ Depress the trigger lockout lever and hold it in that position.
- ▶ Pull the trigger and hold it there. The cutting attachment rotates.
- ▶ If 3 LEDs on the battery flash red: Pull connecting cable plug out of the socket and contact your STIHL servicing dealer. There is a malfunction in the trimmer.
- ▶ Release the trigger and trigger lockout lever. The cutting attachment comes to a standstill.
- ▶ If the cutting attachment continues to rotate: Pull connecting cable plug out of the socket and contact your STIHL servicing dealer. The trimmer has a malfunction.

11 Operating the Trimmer

11.1 Holding and Controlling the Trimmer



- ▶ Hook the carrying strip (2) onto the carabiner (1).

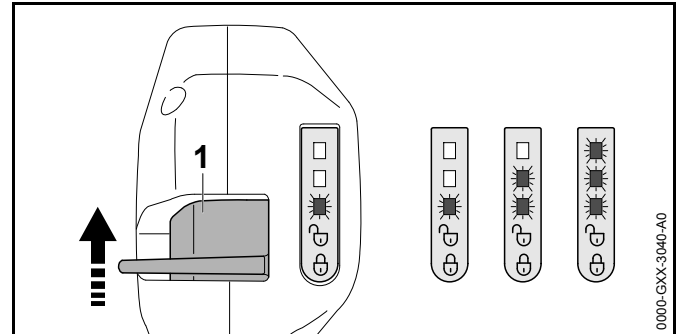


- ▶ Hold the trimmer with your right hand on the control handle – wrap your thumb around the control handle.
- ▶ Hold the trimmer with your the left hand on the left handle – wrap your thumb around the left handle.

11.2 Selecting Power Level

One of three power levels can be selected to suit the application. The LEDs indicate the selected power level. The higher the power level, the faster the cutting attachment can run.

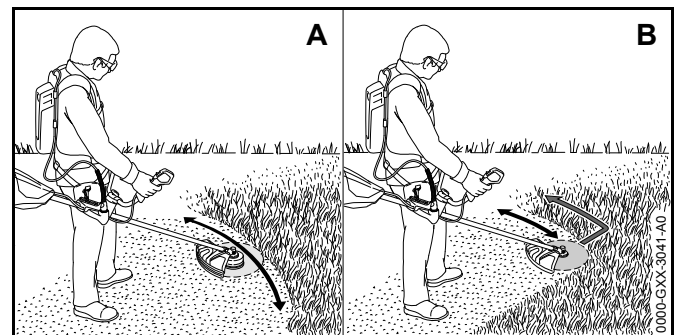
The selected power level affects the battery's runtime. The lower the power level, the longer the runtime.



- ▶ Push the retaining latch (1) with your thumb to position . The LEDs indicate the selected power level.
- ▶ Push the retaining latch (1) forwards and allow it to spring back. This selects the next power level. Power level 3 is followed by power level 1, then 2, 3, etc.
- ▶ Push the retaining latch (1) forwards and allow it to spring back as many times as necessary to select the required power level.
- ▶ If you are using a circular saw blade: Select power level 3.

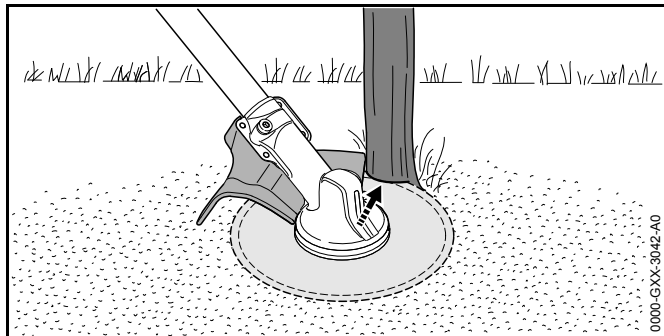
11.3 Mowing

The cutting height is determined by the distance of the cutting attachment from the ground.



- ▶ Swing the trimmer back and forth in an arc (A). If you are using a metal cutting attachment: Mow with the left-hand side on the metal cutting attachment (B).
- ▶ Walk slowly and steadily forwards.

11.4 Sawing

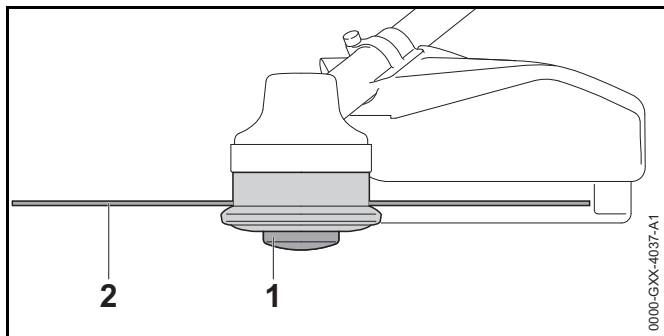


- ▶ Support the left side of the deflector against the stem.
- ▶ Cut through the stem at full speed.

11.5 Adjusting Nylon Line

11.5.1 Line Feed on AutoCut Mowing Head

- ▶ Tap the rotating mowing head on the ground. About 30 mm of fresh nylon line is advanced. The line limiting blade in the deflector trims the mowing lines to the correct length.



Automatic feed does not operate if the mowing lines are shorter than 25 mm.

- ▶ Switch off the trimmer and pull the connecting cable plug out of the socket.
- ▶ Depress the spool (1) on the mowing head and hold it depressed.
- ▶ Pull out the mowing lines (2).
- ▶ If the mowing lines (2) cannot be pulled out to the required length: Replace the spool (1) or the mowing lines (2). The spool is empty.

11.5.2 Line Feed on SuperCut Mowing Head


Mowing lines are advanced automatically. The line limiting blade in the deflector trims the mowing lines to the correct length.

Automatic feed will not take place if the mowing lines are shorter than 40 mm.

- ▶ Switch off the trimmer and pull the connecting cable plug out of the socket.
- ▶ Pull out the mowing lines.
- ▶ If the mowing lines cannot be pulled out to required length: Replace nylon line. The spool is empty.


12 After Finishing Work

12.1 After Finishing Work

- ▶ Switch off the trimmer, move retaining latch to position  and pull the connecting cable plug out of the socket.
- ▶ If the trimmer is wet: Allow the trimmer to dry.
- ▶ Clean the trimmer.
- ▶ Clean the deflector.
- ▶ Clean the cutting attachment.
- ▶ If a metal cutting attachment is mounted: Fit the matching transport guard.


13 Transporting

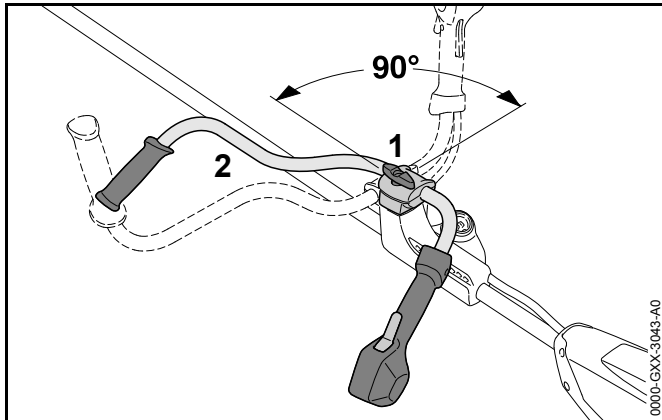
13.1 Transporting the Trimmer

- ▶ Switch off the trimmer, move retaining latch to position  and pull the connecting cable plug out of the socket.
- ▶ If a metal cutting attachment is mounted: Fit the matching transport guard.
- ▶ Carry the trimmer properly balanced by the shaft with the cutting attachment behind you.
- ▶ Transporting the trimmer in a vehicle: Secure the trimmer to prevent turnover and movement.

14 Storing

14.1 Storing the Trimmer

- ▶ Switch off the trimmer, move retaining latch to position  and pull the connecting cable plug out of the socket.
- ▶ If a metal cutting attachment is mounted: Fit the matching transport guard.




- ▶ Loosen the wing screw (1) and unscrew it until the handlebar (2) can be rotated.
- ▶ Turn the handlebar (2) through 90° and fold it down.

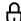
- ▶ Tighten down the wing screw (1) firmly.
- ▶ Observe the following points when storing the trimmer:
 - The trimmer is out of the reach of children.
 - The trimmer is clean and dry.
- ▶ If you store the trimmer for more than 3 months: Remove the cutting attachment.

15 Cleaning

15.1 Cleaning the Trimmer

- ▶ Switch off the trimmer, move retaining latch to position  and pull the connecting cable plug out of the socket.
- ▶ Clean the trimmer with a damp cloth.

15.2 Cleaning the Deflector and Cutting Attachment

- ▶ Switch off the trimmer, move retaining latch to position  and pull the connecting cable plug out of the socket.
- ▶ Clean the deflector and cutting attachment with a damp cloth or a soft brush.

16 Maintenance

16.1 Maintenance Intervals

The maintenance intervals are dependent on the environmental and operating conditions. STIHL recommends the following maintenance intervals:

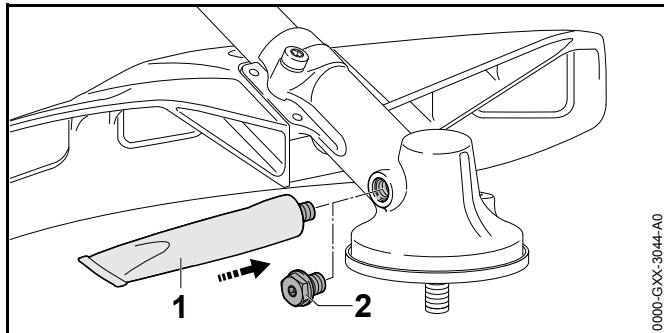
After every 50 hours of operation

- ▶ Lubricate the gearbox.

Every 12 months

- ▶ Have the trimmer checked by a STIHL servicing dealer.

16.2 Lubricating the Gearbox



- ▶ Remove the screw plug (2).
- ▶ If no grease can be seen on the end of the screw plug (2):
 - ▶ Screw the tube (1) of STIHL gear grease into the filler hole.
 - ▶ Squeeze 5 g of STIHL gear grease into the gear housing.
 - ▶ Unscrew the tube (1) of STIHL gear grease.
 - ▶ Refit and tighten down the screw plug (2) firmly.
 - ▶ Run the trimmer for 1 minute.
STIHL gear grease is distributed evenly.

16.3 Sharpening and Balancing a Metal Cutting Attachment

Correctly sharpening and balancing metal cutting attachments requires a lot of practice.

STIHL recommends you have metal cutting attachments resharpened and balanced by a STIHL servicing dealer.

- ▶ Sharpen the metal cutting attachment as described in the instructions and on the packaging supplied with the cutting attachment you are using.

17 Repairing

17.1 Repairing the Trimmer and Cutting Attachment

The trimmer and cutting attachment cannot be repaired by the user.

- ▶ If the trimmer or cutting attachment is damaged: Do not use your trimmer or cutting attachment and contact your STIHL servicing dealer.

18 Troubleshooting

18.1 Troubleshooting Trimmer and Battery

Condition	LEDs on Battery	Cause	Remedy
Trimmer does not start when switched on.	1 LED flashes green.	Battery has low charge.	<ul style="list-style-type: none"> ▶ Recharge the battery fully as described in the instruction manual for the STIHL AL 101, 300, 500 chargers.
	1 LED glows red.	Battery too hot or too cold.	<ul style="list-style-type: none"> ▶ Pull the connecting cable plug out of the socket. ▶ Allow battery to cool down / warm up.
	3 LEDs flash red.	There is a malfunction in the trimmer.	<ul style="list-style-type: none"> ▶ Pull connecting cable plug out of the socket and then refit it. ▶ Switch on the trimmer. ▶ If 3 LEDs continue to flash red: Do not use your trimmer and contact your STIHL dealer for assistance.
	3 LEDs glow red.	Trimmer is too hot.	<ul style="list-style-type: none"> ▶ Pull the connecting cable plug out of the socket. ▶ Allow trimmer to cool down.
	4 LEDs flash red	There is a malfunction in the battery.	<ul style="list-style-type: none"> ▶ Pull connecting cable plug out of the socket and then refit it. ▶ Switch on the trimmer. ▶ If 4 LEDs continue to flash red: Do not use the battery and contact your STIHL dealer for assistance.
		No electrical contact between trimmer and battery.	<ul style="list-style-type: none"> ▶ Pull connecting cable plug out of the socket and then refit it. ▶ If trimmer still does not start when switched on: Clean contacts of connecting cable as described in the STIHL AR battery's instruction manual or in the user instructions for the "AP belt bag with connecting cable".
			Trimmer or battery damp.
Trimmer cuts out during operation.	3 LEDs glow red.	Trimmer is too hot.	<ul style="list-style-type: none"> ▶ Pull the connecting cable plug out of the socket. ▶ Allow trimmer to cool down.

Condition	LEDs on Battery	Cause	Remedy
		There is a electrical malfunction.	<ul style="list-style-type: none"> ▶ Pull connecting cable plug out of the socket and then refit it. ▶ If trimmer continues to cut out during operation: Clean contacts of connecting cable as described in the STIHL AR battery's instruction manual or in the user instructions for the "AP belt bag with connecting cable". ▶ Switch on the trimmer.
Trimmer runtime is too short.		Battery not fully charged.	▶ Recharge the battery fully as described in the instruction manual for the STIHL AL 101, 300, 500 chargers.
		Normal battery life has been exceeded.	▶ Replace the battery.

19 Specifications

19.1 STIHL FSA 130 Trimmer

- Approved batteries:
 - STIHL AR
 - STIHL AP together with “AP belt bag with connecting cable”
- Weight without cutting attachment and deflector: 4.5 kg
- Length without cutting attachment: 1750 mm

For battery life see www.stihl.com/battery-life.

19.2 Noise and Vibration Data

K-value for sound pressure level is 2 dB(A). K-value for sound power level is 2 dB(A). K-value for vibration level is 2 m/s².

STIHL recommends that you wear hearing protection.

Using a mowing head

- Sound pressure level L_{pA} measured according to EN 50636-2-91: 83 dB(A)
- Sound power level L_{wA} measured according to EN 50636-2-91: 94 dB(A)
- Vibration level a_{hv} measured according to EN 50636-2-91
 - Control handle: 1.1 m/s².
 - Left handle: 1.9 m/s²

Using a metal cutting attachment

- Sound pressure level L_{pA} measured according to EN 50636-2-91: 82 dB(A)
- Sound power level L_{wA} measured according to EN 50636-2-91: 94 dB(A)
- Vibration level a_{hv} measured according to EN 50636-2-91
 - Control handle: 1.4 m/s².
 - Left handle: 1.9 m/s²

The vibration values quoted above have been measured according to a standardized test procedure and may be used to compare electric power tools. Depending on the type of usage, the vibrations that actually occur may differ from the values quoted. The vibration values quoted may be used for an initial assessment of the user's exposure to vibrations. The actual exposure to vibrations has to be estimated. This process may also take into account times during which the electric power tool is switched off and times during which it is switched on but running off load.

Information on compliance with Vibration Directive 2002/44/EC is available at www.stihl.com/vib.

19.3 REACH

REACH is an EC regulation and stands for the Registration, Evaluation, Authorisation and Restriction of Chemical substances.

For information on compliance with the REACH regulation see www.stihl.com/reach.


20 Combinations of Cutting Attachments, Deflectors and Carrying Systems

20.1 Combinations of Cutting Attachments, Deflectors and Carrying Systems

Cutting Attachment	Deflector	Carrying System
Mowing head with 2.4 mm diameter "round, quiet" nylon line: – AutoCut 25-2 mowing head – AutoCut C 26-2 mowing head – DuroCut 20-2 mowing head – SuperCut 20-2 mowing head – TrimCut 31-2 mowing head Mowing head with 2.7 mm diameter "round, quiet" nylon line: – AutoCut 36-2 mowing head – FixCut 31-2 mowing head	– Deflector for mowing heads – Universal deflector with skirt and line limiting blade	– STIHL AR battery with hip padding – "AP belt bag with connecting cable" together with shoulder strap – Carrying system with built-in "AP belt bag with connecting cable" together with hip padding
– Grass cutting blade 230-2 – Grass cutting blade 230-4 – Grass cutting blade 230-8 – Grass cutting blade 260-2	– Universal deflector without skirt	
– Brush knife 250-3		
– Circular saw blade 200-22	– Limit stop	– STIHL AR battery with hip padding – Carrying system with built-in "AP belt bag with connecting cable" together with hip padding

21 Spare Parts and Accessories

21.1 Spare Parts and Accessories

STIHL  These symbols identify original STIHL replacement parts and original STIHL accessories.

STIHL recommends the use of original STIHL replacement parts and accessories.

Original STIHL replacement parts and original STIHL accessories are available from STIHL servicing dealers.

22 Disposal

22.1 Disposing of Trimmer

Contact your STIHL servicing dealer for information on disposal.

- ▶ Dispose of the trimmer, deflector, cutting attachment, accessories and packaging in accordance with local regulations and environmental requirements.

23 EC Declaration of Conformity

23.1 STIHL FSA 130 Trimmer

ANDREAS STIHL AG & Co. KG
Badstrasse 115
D-71336 Waiblingen
Germany

declare in exclusive responsibility that

- Category: Cordless electric trimmer
- Make: STIHL
- Model: FSA 130
- Serial identification: 4867

conforms to the relevant provisions of Directives 2011/65/EU, 2006/42/EC, 2014/30/EU and 2000/14/EC and has been developed and manufactured in compliance with the following standards in the versions valid on the date of production: EN 55014-1, EN 55014-2, EN 60335-1 and EN ISO 12100 taking EN 50636-2-91 into account.

The measured and guaranteed sound power levels were determined according to Directive 2000/14/EC, Annex V.

Notified body involved: VDE Prüf- und Zertifizierungsinstitut GmbH, Merianstrasse 28, 63069 Offenbach am Main, Deutschland


- Measured sound power level: 94 dB(A)
- Guaranteed sound power level: 96 dB(A)

Technical documents are deposited at ANDREAS STIHL AG & Co. KG Produktzulassung (Product Licensing).

The year of manufacture, country of manufacture and serial number are applied to the trimmer.

Done at Waiblingen, 01.03.2017

ANDREAS STIHL AG & Co. KG



Thomas Elsner, Director Product Management and Services

Índice

1	Prólogo	66	7.1	Utilización con el acumulador STIHL AR	82
2	Informaciones relativas a estas instrucciones para la reparación	66	7.2	Utilización con el sistema de porte	83
2.1	Documentación aplicable	66	7.3	Utilización con la "bolsa de la correa AP con cable de conexión"	84
2.2	Marca de las indicaciones de advertencia en el texto	67	7.4	Equilibrar la motoguadaña	85
2.3	Símbolos en el texto	67	7.5	Ajustar la empuñadura doble	86
3	Sinopsis	67	8	Insertar el enchufe del cable de conexión y desenchufarlo	86
3.1	Motoguadaña	67	8.1	Insertar el enchufe del cable de conexión	86
3.2	Protectores y herramientas de corte	68	8.2	Extraer el enchufe del cable de conexión	87
3.3	Sistemas de porte	69	9	Conectar y desconectar la motoguadaña	87
3.4	Símbolos	69	9.1	Conectar la motoguadaña	87
4	Indicaciones relativas a la seguridad	70	9.2	Desconectar la motoguadaña	87
4.1	Símbolos de advertencia	70	10	Comprobar la motoguadaña	87
4.2	Aplicación para trabajos apropiados	71	10.1	Comprobar los elementos de mando	87
4.3	Requisitos para el usuario	72	11	Trabajar con la motoguadaña	88
4.4	Ropa y equipo	72	11.1	Sujeción y conducción de la motoguadaña	88
4.5	Zona de trabajo y entorno	73	11.2	Ajustar el escalón de potencia	89
4.6	Estado seguro	73	11.3	Cortar	89
4.7	Trabajos	75	11.4	Serrar	89
4.8	Fuerzas de reacción	76	11.5	Reajustar los hilos de corte	89
4.9	Transporte	76	12	Después del trabajo	90
4.10	Almacenamiento	77	12.1	Después del trabajo	90
4.11	Limpieza, mantenimiento y reparación	77	13	Transporte	90
5	Preparar la motoguadaña para el trabajo	78	13.1	Transporte de la motoguadaña	90
5.1	Preparar la motoguadaña para el trabajo	78	14	Almacenamiento	90
6	Ensamblar la motoguadaña	79	14.1	Guardar la motoguadaña	90
6.1	Montar la empuñadura doble	79	15	Limpiar	91
6.2	Montar y desmontar el protector	79	15.1	Limpiar la motoguadaña	91
6.3	Montar y desmontar el faldón	80	15.2	Limpiar el protector y la herramienta de corte	91
6.4	Montar y desmontar el cabezal de corte	80	16	Mantenimiento	91
6.5	Montar y desmontar herramientas de corte de metal	81	16.1	Intervalos de mantenimiento	91
7	Ajustar la motoguadaña para el usuario	82	16.2	Lubricar el engranaje	91

STIHL

Este manual de instrucciones está protegido por derechos de autor. Nos reservamos todos los derechos, especialmente el derecho a la reproducción, traducción y elaboración con sistemas electrónicos.

16.3 Afilar y equilibrar la herramienta de corte de metal.....	92
17 Reparación.....	92
17.1 Reparación de la motoguadaña y la herramienta de corte.....	92
18 Subsanan las perturbaciones.....	93
18.1 Solucionar las anomalías de la motoguadaña y de la batería.....	93
19 Datos técnicos.....	95
19.1 Motoguadaña STIHL FSA 130.....	95
19.2 Valores de sonido y vibraciones.....	95
19.3 REACH.....	95
20 Combinaciones de herramientas de corte, protectores y sistemas de porte.....	96
20.1 Combinaciones de herramientas de corte, protectores y sistemas de porte.....	96
21 Piezas de repuesto y accesorios.....	97
21.1 Piezas de repuesto y accesorios.....	97
22 Gestión de residuos.....	97
22.1 Gestionar la motoguadaña como residuo.....	97
23 Declaración de conformidad UE.....	97
23.1 Motoguadaña STIHL FSA 130.....	97

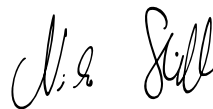
1 Prólogo

Distinguido cliente:

Nos alegramos de que se hayan decidido por STIHL. Desarrollamos y confeccionamos nuestros productos en primera calidad y con arreglo a las necesidades de nuestros clientes. De esta manera conseguimos elaborar productos altamente fiables incluso en condiciones de esfuerzo extremas.

STIHL también presta un Servicio Postventa de primera calidad. Nuestros comercios especializados garantizan un asesoramiento e instrucciones competentes así como un amplio asesoramiento técnico.

Le agradecemos su confianza y le deseamos que disfrute de su producto STIHL.



Dr. Nikolas Stihl

IMPORTANTE: LEER ANTES DE USAR Y GUARDAR.

2 Informaciones relativas a estas instrucciones para la reparación

2.1 Documentación aplicable

Se aplican las normas de seguridad locales.

- ▶ Adicionalmente a este manual de instrucciones, leer los siguientes documentos, entenderlos, y guardarlos:
 - Manual de instrucciones y embalaje de la herramienta de corte empleada
 - Manual de instrucciones del sistema de porte empleado
 - Manual de instrucciones del acumulador STIHL AR

- Manual de instrucciones "Bolsa de la correa AP con cable de conexión"
- Indicaciones de seguridad del acumulador STIHL AP
- Manual de instrucciones de los cargadores STIHL AL 101, 300, 500
- Información de seguridad para acumuladores STIHL y productos con acumulador montado:
www.stihl.com/safety-data-sheets

2.2 Marca de las indicaciones de advertencia en el texto



ADVERTENCIA

La indicación hace referencia a peligros que pueden provocar lesiones graves o la muerte.

- ▶ Con las medidas mencionadas se pueden evitar lesiones graves o mortales.

INDICACIÓN

La indicación hace referencia a peligros que pueden provocar daños materiales.

- ▶ Con las medidas mencionadas se pueden evitar daños materiales.

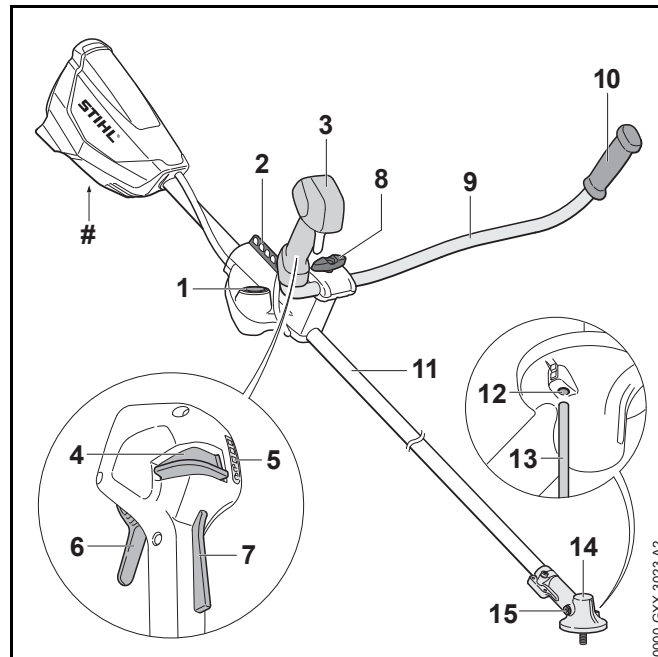
2.3 Símbolos en el texto



Este símbolo remite a un capítulo de este manual de instrucciones.

3 Sinopsis

3.1 Motoguadaña



1 Hembrilla

La hembrilla sirve para insertar el enchufe del cable de conexión.

2 Regleta perforada

La regleta perforada sirve para enganchar el sistema de porte.

3 Empuñadura de mando

La empuñadura de mando sirve para el mando, porte y manejo de la motoguadaña.

4 Bloqueo de seguridad

El bloqueo de seguridad desbloquea la palanca de mando junto con el bloqueo de esta. La palanca de enclavamiento sirve para ajustar el escalón de potencia.

5 LEDs

Los LEDs indican el escalón de potencia ajustado.

6 Palanca de mando

La palanca de mando conecta y desconecta la motoguadaña.

7 Bloqueo de la palanca de mando

El bloqueo de la palanca de mando desbloquea la palanca de mando junto con el bloqueo de seguridad.

8 Tornillo de muletilla

El tornillo de muletilla aprieta el asidero tubular al apoyo de la empuñadura.

9 Asidero tubular

El asidero tubular une la empuñadura de mando y la empuñadura con el vástago.

10 Empuñadura

La empuñadura sirve para el porte y el manejo de la motoguadaña.

11 Vástago

El vástago une todos los componentes.

12 Abertura para el pasador

La abertura para el pasador aloja dicho pasador.

13 Pasador

El pasador bloquea el árbol al montar una herramienta de corte.


14 Caja del engranaje

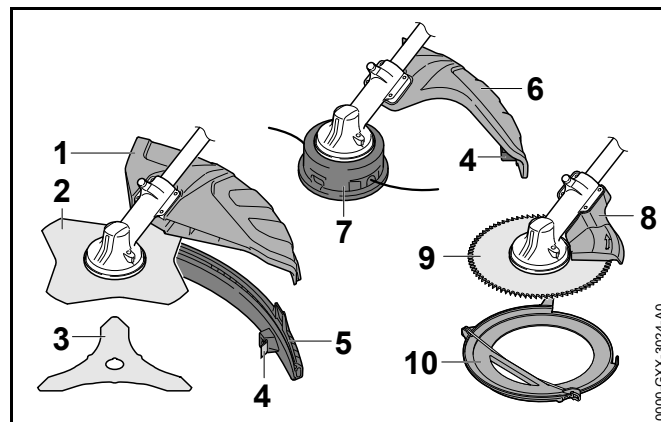
La caja del engranaje tapa el engranaje.

15 Tornillo de cierre

El tornillo de cierre cierra la abertura para la grasa de engranajes STIHL.

Rótulo de potencia con número de máquina**3.2 Protectores y herramientas de corte**

Los protectores y las herramientas de corte se representan como ejemplo. Las combinaciones que se pueden utilizar figuran en este manual de instrucciones,  20.

**1 Protector universal**

El protector universal protege al usuario contra objetos lanzados hacia arriba y contra el contacto con la herramienta de corte.

2 Hoja cortahierbas

La hoja cortahierbas corta hierba y malas hierbas.

3 Cuchilla cortamalezas

La cuchilla cortamalezas corta maleza.

4 Cuchilla de acortar hilo

La cuchilla de acortar hilo acorta los hilos de corte a la longitud correcta durante el trabajo.

5 Faldón

El faldón amplía el protector universal para emplearlo con un cabezal de corte.

6 Protector para cabezales de corte

El protector para cabezales de corte protege al usuario contra objetos lanzados hacia arriba y contra el contacto con el cabezal de corte.

7 Cabeczal de corte

El cabezal de corte sujeta los hilos de corte.

8 Tope

El tope protege al usuario contra objetos lanzados hacia arriba y contra el contacto con la hoja de sierra circular y sirve para apoyar la motoguadaña en la madera durante el trabajo.


9 Hoja de sierra circular

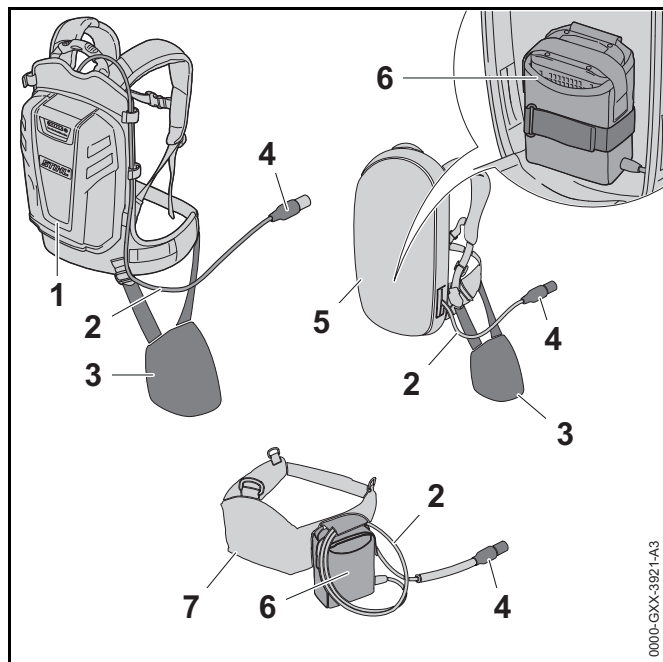
La hoja de sierra circular sierra arbustos y árboles.

10 Protector para el transporte

El protector para el transporte protege del contacto con herramientas de corte de metal.

3.3 Sistemas de porte

Los sistemas de corte se representan como ejemplo. Las combinaciones que se pueden utilizar, figuran en este manual de instrucciones,  20.1.



0000-GXX-3921-A3

1 Acumulador STIHL AR

El acumulador STIHL AR puede abastecer de energía la motoguadaña.

2 Cable de conexión

El cable de conexión conecta la motoguadaña al acumulador o a la "bolsa de la correa AP con cable de conexión".

3 Acolchado de apoyo

El acolchado de apoyo sirve para fijar la motoguadaña al acumulador STIHL AR o al sistema de porte si está montada la "bolsa de la correa AP con cable de conexión".

4 Enchufe del cable de conexión

El enchufe del cable de conexión conecta la motoguadaña a la "bolsa de la correa AP con cable de conexión".

5 Sistema de porte con la "bolsa del cinturón AP con cable de conexión"

El sistema de porte puede abastecer de energía la motoguadaña.

6 "Bolsa del cinturón AP con cable de conexión"

La "bolsa de la correa AP con cable de conexión" puede suministrar energía a la motoguadaña.

7 Correa portaacumuladores con "bolsa de la correa AP con cable de conexión"

La correa portaacumuladores puede suministrar energía a la motoguadaña.

3.4 Símbolos


Los símbolos pueden encontrarse en la motoguadaña y el protector y significan lo siguiente:




En esta posición, el bloqueo de seguridad desbloquea la palanca de mando.





En esta posición, el bloqueo de seguridad bloquea la palanca de mando.

 Este símbolo indica el sentido de giro de la herramienta de corte.

max Ø XXX Este símbolo indica el diámetro máximo de la herramienta de corte en milímetros.

 Este símbolo indica el número de revoluciones nominal de la herramienta de corte.

 **LWA** Nivel de potencia sonora garantizado según la directriz 2000/14/CE en dB(A) para hacer equiparables las emisiones sonoras de productos.


 No desprenderse del producto mediante la basura doméstica.


4 Indicaciones relativas a la seguridad


4.1 Símbolos de advertencia


4.1.1 Motoguadaña


Los símbolos de advertencia de la motoguadaña significan lo siguiente:


 Tener en cuenta las indicaciones de seguridad y sus medidas.


 Leer este manual de instrucciones, entenderlo y guardarlo.


 Utilizar gafas protectoras.
Si pueden caer objetos durante el trabajo, usar un casco protector.


 Utilizar botas protectoras.


 Utilizar guantes de trabajo.

 Tener en cuenta las indicaciones de seguridad relativas al rebote y sus medidas.

 Tener en cuenta las indicaciones de seguridad relativas a los objetos lanzados hacia arriba y sus medidas.


 Mantener la distancia de seguridad.

 Retirar del enchufe el enchufe del cable de conexión durante las interrupciones de los trabajos, el transporte y cuando se guarde y se realicen trabajos de mantenimiento o reparación.

 No tocar la superficie si está caliente.

4.1.2 Protector para cabezales de corte

Los símbolos de advertencia en el protector para cabezales de corte significan lo siguiente:

 Emplear este protector para cabezales de corte.



No emplear este protector para hojas cortahierbas.



No emplear este protector para hojas cortamalezas.



Emplear este protector para cuchillas trituradoras.



No emplear este protector para hojas de sierra circular.

4.1.3 Protector universal y faldón

Protector universal

Los Los símbolos de advertencia en el protector universal significan lo siguiente:



No emplear este protector sin faldón para cabezales de corte.



No emplear este protector para hojas cortahierbas.



Emplear este protector para cuchillas cortamalezas.



Emplear este protector para cuchillas trituradoras.



No emplear este protector para hojas de sierra circular.

Faldón

Los símbolos de advertencia en el faldón significan lo siguiente:



Utilizar el protector universal junto con el faldón y la cuchilla de acortar hilo para los cabezales de corte.

4.2 Aplicación para trabajos apropiados

La motoguadaña STIHL FSA 130 sirve para las siguientes aplicaciones:

- Con un cabezal de corte: cortar hierba
- Con una hoja cortahierbas: cortar hierba y malas hierbas
- Con una cuchilla cortamalezas: cortar maleza con un diámetro de hasta 20 mm
- Con una hoja de sierra circular: cortar arbustos con un diámetro de hasta 20 mm

La motoguadaña se puede utilizar bajo la lluvia.

Esta motoguadaña recibe la energía de un acumulador STIHL AP junto con la "bolsa de la correa AP con cable de conexión" o un acumulador STIHL AR.

⚠ ADVERTENCIA

- Los acumuladores no autorizados por STIHL para la motoguadaña pueden originar incendios y explosiones. Las personas pueden sufrir lesiones graves o mortales y se pueden producir daños materiales.
 - ▶ Emplear la motoguadaña con un acumulador STIHL AP junto con la "bolsa de la correa AP con cable de conexión" o un acumulador STIHL AR.
- En el caso de que la motoguadaña o el cable de carga no se emplee de forma apropiada, las personas pueden sufrir lesiones graves o mortales y se pueden producir daños materiales.
 - ▶ Emplear la motoguadaña tal y como se especifica en este manual de instrucciones.
 - ▶ Emplear el acumulador tal como se especifica en este manual de instrucciones de la "bolsa de la correa AP con cable de conexión".

4.3 Requisitos para el usuario

⚠ ADVERTENCIA

- Los usuarios sin capacitación no pueden identificar o calcular los peligros de la motoguadaña. El usuario u otras personas pueden sufrir lesiones graves o mortales.



- ▶ Leer este manual de instrucciones, entenderlo y guardarlo.

- ▶ En caso de prestar la motoguadaña a otra persona, entregarle el manual de instrucciones.
- ▶ Asegurarse de que el usuario cumple con estos requisitos:
 - El usuario está descansado.
 - El usuario tiene capacidad física, sensorial y psíquica para manejar la motoguadaña y trabajar con ella. En el caso de que el usuario presente limitaciones

físicas, sensoriales o psíquicas, deberá trabajar solo bajo supervisión y siguiendo las instrucciones de una persona responsable.

- El usuario puede identificar o calcular los peligros de la motoguadaña.
 - El usuario es mayor de edad o, según las correspondientes regulaciones nacionales, es instruido bajo supervisión en una profesión.
 - El usuario ha recibido instrucciones de un distribuidor especializado STIHL o una persona especializada antes de trabajar por primera vez con la motoguadaña.
 - El usuario no se encuentra bajo los efectos del alcohol, medicamentos o drogas.
- ▶ En caso de dudas, acudir a un distribuidor especializado STIHL.

4.4 Ropa y equipo

⚠ ADVERTENCIA

- Durante el trabajo, la motoguadaña puede atrapar el pelo largo. El usuario puede lesionarse gravemente.
 - ▶ Recogerse el pelo largo y asegurarse así de que no pueda quedar atrapado en la motoguadaña.
- Durante el trabajo pueden salir disparados hacia arriba objetos a alta velocidad. El usuario puede lesionarse.



- ▶ Utilizar gafas protectoras que no queden sueltas. Las gafas protectoras apropiadas están verificadas según la norma EN 166 o según las normativas nacionales y se pueden adquirir en un comercio con la correspondiente marcación.
 - ▶ Utilizar un protector para la cara.
 - ▶ Utilizar pantalones largos de material resistente.
- Los objetos que caen pueden producir lesiones en la cabeza.



- ▶ Si pueden caer objetos durante el trabajo, usar un casco protector

- Durante el trabajo se puede levantar polvo por arremolinamiento. El polvo inhalado puede dañar la salud y provocar reacciones alérgicas.
 - ▶ Utilizar una mascarilla protectora contra el polvo.
- La ropa no apropiada se puede enganchar en la leña, la maleza y en la motoguadaña. Los usuarios que no lleven ropa apropiada pueden sufrir lesiones graves.
 - ▶ Usar ropa ceñida.
 - ▶ Quitarse pañuelos y joyas.
- Durante el trabajo, el usuario puede entrar en contacto con la herramienta de corte en rotación. El usuario puede lesionarse gravemente.
 - ▶ Utilizar calzado de material resistente.



- ▶ En el caso de emplear una herramienta de corte de metal, utilizar botas protectoras con caperuza de acero.

- ▶ Utilizar pantalones largos de material resistente.
- Durante la limpieza o el mantenimiento, el usuario puede entrar en contacto con la herramienta de corte o con la cuchilla de acortar hilos. El usuario puede lesionarse.



- ▶ Utilizar guantes de trabajo de material resistente.

- Si el usuario lleva calzado no apropiado, se puede resbalar. El usuario puede lesionarse.
 - ▶ Llevar calzado resistente y cerrado con suela adherente.

4.5 Zona de trabajo y entorno

⚠ ADVERTENCIA

- Las personas ajenas, los niños y los animales no pueden identificar ni calcular los peligros de la motoguadaña y los objetos lanzados hacia arriba. Las personas ajenas, los niños y los animales pueden sufrir lesiones graves y se pueden originar daños materiales.



- ▶ Mantener alejados de la zona de trabajo a personas ajenas, niños y animales en un círculo de 15 m.

- ▶ Mantener una distancia de 15 m respecto de objetos.
- ▶ No dejar la motoguadaña sin vigilancia.
- ▶ Asegurarse de que los niños no puedan jugar con la motoguadaña.
- Los componentes eléctricos de la motoguadaña pueden producir chispas. Las chispas pueden provocar incendios y explosiones en un entorno fácilmente inflamable o explosivo. Las personas pueden sufrir lesiones graves o mortales y se pueden producir daños materiales.
 - ▶ No trabajar en un entorno fácilmente inflamable ni en un entorno explosivo.

4.6 Estado seguro

4.6.1 Motoguadaña

La motoguadaña se encuentra en un estado seguro cuando se cumplen estas condiciones:

- La motoguadaña está intacta.
- La motoguadaña está limpia.
- Los elementos de mando funcionan y no se han modificado.
- Se ha montado una combinación compuesta por una herramienta de corte y un protector indicada en este manual de instrucciones.
- La herramienta de corte y el protector están montados correctamente.

- Solo se han montado accesorios originales STIHL para esta motoguadaña.
- Los accesorios están montados correctamente.

⚠ ADVERTENCIA

- En un estado inseguro, los componentes pueden dejar de funcionar correctamente y los dispositivos de seguridad se desactivan. Las personas pueden sufrir lesiones graves o mortales.
 - ▶ Trabajar con una motoguadaña que no esté defectuosa.
 - ▶ Si la motoguadaña está sucia, limpiarla.
 - ▶ No modificar la motoguadaña. Excepción: montaje de una combinación de herramienta y protector indicada en este manual de instrucciones.
 - ▶ Si los elementos de mando no funcionan, no trabajar con la motoguadaña.
 - ▶ Montar solo accesorios originales STIHL para esta motoguadaña.
 - ▶ Montar la herramienta de corte y el protector tal y como se especifica en este manual de instrucciones.
 - ▶ Montar los accesorios tal y como se especifica en este manual de instrucciones o en el manual de instrucciones del accesorio.
 - ▶ No introducir objetos en las aberturas de la motoguadaña.
 - ▶ Sustituir los rótulos de indicación que estén desgastados o dañados.
 - ▶ En caso de dudas, acudir a un distribuidor especializado STIHL.

4.6.2 Protector

El protector se encuentra en un estado seguro, cuando se cumplen estas condiciones:

- El protector está exento de daños.
- En el caso de emplear la cuchilla de acortar hilo y el faldón: dicha cuchilla y el faldón tienen que estar correctamente montados.

⚠ ADVERTENCIA

- En un estado inseguro, pueden dejar de funcionar correctamente los componentes y se desactivan los dispositivos de seguridad. El usuario puede lesionarse gravemente.
 - ▶ Trabajar con un protector que no esté defectuoso.
 - ▶ En el caso de emplear la cuchilla de acortar hilo y el faldón: trabajar con una cuchilla de acortar hilo y un faldón montados correctamente.
 - ▶ En caso de dudas: acudir a un distribuidor especializado STIHL.

4.6.3 Cabezal de corte

El cabezal de corte se encuentra en un estado seguro, cuando se cumplen estas condiciones:

- El cabezal de corte está exento de daños.
- El cabezal de corte no está bloqueado.
- Los hilos de corte están montados correctamente.

⚠ ADVERTENCIA

- En un estado inseguro se pueden soltar piezas del cabezal de corte o de los hilos de corte y pueden salir despedidos. Las personas pueden sufrir lesiones graves.
 - ▶ Trabajar con un cabezal de corte que no esté defectuoso.
 - ▶ No sustituir los hilos de corte por objetos de metal.
 - ▶ En caso de dudas: acudir a un distribuidor especializado STIHL.

4.6.4 Herramienta de corte de metal

La herramienta de corte de metal se encuentra en un estado seguro, cuando se cumplen estas condiciones:

- La herramienta de corte de metal y las piezas adosadas no están dañadas.
- La herramienta de corte de metal no está deformada.

- La herramienta de corte de metal está correctamente montada.
- La herramienta de corte de metal está correctamente afilada.
- Herramienta de corte de metal no tiene rebaba en los filos de corte.

⚠ ADVERTENCIA

- En un estado inseguro se pueden soltar piezas de la herramienta de corte de metal y pueden salir despedidas. Las personas pueden sufrir lesiones graves.
 - ▶ Trabajar con una herramienta de corte de metal y piezas adosadas exentas de daños.
 - ▶ Afilarse correctamente la herramienta de corte de metal.
 - ▶ Quitar las rebabas de los filos de corte con una lima.
 - ▶ Hacer comprobar el equilibrado de la herramienta de corte de metal por un distribuidor STIHL.
 - ▶ En caso de dudas: acudir a un distribuidor especializado STIHL.

4.7 Trabajos

⚠ ADVERTENCIA

- En determinadas situaciones, el usuario no puede trabajar con concentración. El usuario puede tropezar, caerse o sufrir lesiones graves.
 - ▶ Trabajar con tranquilidad y precaución.
 - ▶ Si las condiciones de luz y de visibilidad son deficientes, no trabajar con la motoguadaña.
 - ▶ Solo una persona puede manejar la motoguadaña.
 - ▶ Guiar la herramienta de corte cerca del suelo.
 - ▶ Prestar atención a los obstáculos.
 - ▶ Trabajar de pie en el suelo y mantener el equilibrio.
 - ▶ Si se detectan signos de fatiga, hacer una pausa de trabajo.

- La herramienta de corte en rotación puede cortar al usuario. El usuario puede lesionarse gravemente.
 - ▶ No tocar la herramienta de corte en rotación.
 - ▶ Si la herramienta de corte está bloqueada por algún objeto, desconectar la motoguadaña y extraer el enchufe del cable de conexión de la hembrilla. No quitar el objeto hasta ese momento.
- En el caso de que la motoguadaña cambie o se comporte de forma no habitual durante el trabajo, esta puede encontrarse en un estado inseguro. Las personas pueden sufrir lesiones graves y se pueden producir daños materiales.
 - ▶ Finalizar el trabajo, extraer el enchufe del cable de conexión de la hembrilla y acudir a un distribuidor especializado STIHL.
- Durante el trabajo, la motoguadaña puede producir vibraciones.

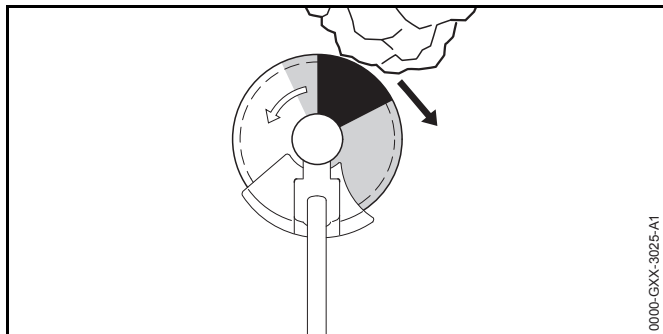


- ▶ Llevar guantes protectores.
- ▶ Hacer pausas.
- ▶ Si se perciben síntomas de trastornos circulatorios, acudir a un médico.
- Si durante el trabajo la herramienta de corte topa con algún objeto desconocido, este o partes de este pueden salir disparados hacia arriba a gran velocidad. Las personas pueden sufrir lesiones y se pueden producir daños materiales.
 - ▶ Quitar los objetos ajenos de la zona de trabajo.
- Si la herramienta de corte de metal en giro topa con un objeto duro, pueden producirse chispas y se puede dañar la herramienta. Las chispas pueden provocar incendios.

en un entorno fácilmente inflamable. Las personas pueden sufrir lesiones graves o mortales y se pueden producir daños materiales.

- ▶ No trabajar en un entorno fácilmente inflamable.
- ▶ Asegurarse de que la herramienta de corte de metal se encuentre en un estado que permita trabajar con seguridad.
- Tras soltar la palanca de mando, la herramienta de corte sigue girando todavía durante un breve tiempo. Las personas pueden sufrir lesiones graves.
 - ▶ Esperar hasta que la herramienta de corte deje de girar.
- En una situación de peligro, el usuario puede asustarse y no quitarse el sistema de transporte. El usuario puede lesionarse gravemente.
 - ▶ Practicar la manera de quitarse el sistema de porte.

4.8 Fuerzas de reacción



El rebote puede producirse por el motivo siguiente:

- La herramienta de corte de metal topa en el sector marcado en gris o en el sector marcado en negro en un objeto duro y se frena rápidamente.
- La herramienta de corte de metal en giro está aprisionada.

El mayor peligro de que se produzca un rebote está en el sector marcado en negro.

⚠ ADVERTENCIA

- Debido a estos motivos, el movimiento de rotación de la herramienta de corte se puede frenar fuertemente o parar pudiéndose lanzar dicha herramienta hacia la derecha, en el sentido del usuario (flecha negra). El usuario puede perder el control sobre la motoguadaña. Las personas pueden sufrir lesiones graves o mortales.
 - ▶ Sujetar la motoguadaña con ambas manos.
 - ▶ Trabajar tal y como se especifica en este manual de instrucciones.
 - ▶ No trabajar con el sector marcado en negro.
 - ▶ Utilizar una combinación indicada en este manual de instrucciones compuesta por una herramienta de corte, un protector y un sistema de porte.
 - ▶ Afilar correctamente la herramienta de corte de metal.
 - ▶ Trabajar a pleno gas.

4.9 Transporte

⚠ ADVERTENCIA

- Durante el trabajo se puede calentar la caja del engranaje. El usuario puede quemarse.
 - ▶ No tocar la caja del engranaje si está caliente.



- Durante el transporte, la motoguadaña puede volcar o moverse. Las personas pueden sufrir lesiones y se pueden producir daños materiales.
 - ▶ Empujar el bloqueo de seguridad a la posición




- ▶ Extraer de la hembra el enchufe del cable de conexión.
- ▶ Si hay montada una herramienta de corte de metal: montar el protector para el transporte.

- ▶ Asegurar la motoguadaña con correas, correas tensoras o con una red, de manera que no pueda volcar ni moverse.

4.10 Almacenamiento


⚠ ADVERTENCIA

- Los niños no pueden identificar ni calcular los peligros de la motoguadaña. Los niños pueden sufrir lesiones graves.
 - ▶ Empujar el bloqueo de seguridad a la posición .



- ▶ Extraer de la hembrilla el enchufe del cable de conexión.

- ▶ Si hay montada una herramienta de corte de metal: montar el protector para el transporte.
- ▶ Guardar la motoguadaña fuera del alcance de los niños.

- Los contactos eléctricos de la motoguadaña y los componentes metálicos se pueden corroer por la humedad. La motoguadaña se puede dañar.
 - ▶ Empujar el bloqueo de seguridad a la posición .




- ▶ Extraer de la hembrilla el enchufe del cable de conexión.

- ▶ Guardar la motoguadaña limpia y seca.

4.11 Limpieza, mantenimiento y reparación

⚠ ADVERTENCIA

- Si durante la limpieza, el mantenimiento o la reparación está enchufado el conector del cable de conexión, se puede conectar la motoguadaña de forma accidental. Las personas pueden sufrir lesiones graves y se pueden producir daños materiales.

- ▶ Empujar el bloqueo de seguridad a la posición .



- ▶ Extraer de la hembrilla el enchufe del cable de conexión.

- Durante el trabajo se puede calentar la caja del engranaje. El usuario puede quemarse.



- ▶ No tocar la caja del engranaje si está caliente.

- Los detergentes agresivos, la limpieza con un chorro de agua o los objetos puntiagudos pueden dañar la motoguadaña, el protector o la herramienta de corte. En el caso de que no se limpien correctamente la motoguadaña, el protector o la herramienta de corte, pueden dejar de funcionar correctamente los componentes y desactivarse los dispositivos de seguridad. Las personas pueden sufrir lesiones graves.
 - ▶ Limpiar la motoguadaña, el protector y la herramienta de corte y el cable de carga tal y como se especifica en este manual de instrucciones.
- En el caso de que no se realice correctamente el mantenimiento o la reparación de la motoguadaña, el protector o la herramienta de corte, pueden dejar de

funcionar correctamente los componentes y desactivarse los dispositivos de seguridad. Las personas pueden sufrir lesiones graves o mortales.

- ▶ No realizar uno mismo el mantenimiento o la reparación de la motoguadaña y el protector.
 - ▶ En el caso que haya que realizar el mantenimiento o reparación de la motoguadaña o el protector: acudir a un distribuidor especializado STIHL.
 - ▶ Realizar el mantenimiento de la herramienta de corte, tal como se especifica en el manual de instrucciones de la herramienta de corte empleada o en el embalaje de la herramienta de corte empleada.
- Durante la limpieza o el mantenimiento de las herramientas de corte, el usuario se puede cortar con los filos de las mismas. El usuario puede lesionarse.




- ▶ Ponerse guantes de trabajo de material resistente.

5 Preparar la motoguadaña para el trabajo

5.1 Preparar la motoguadaña para el trabajo

Antes de comenzar el trabajo, se han de realizar siempre los siguientes pasos:

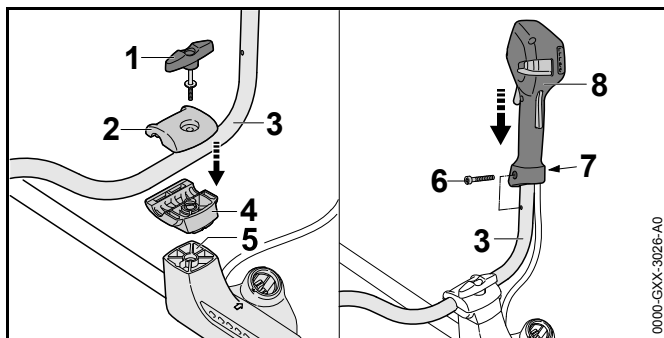
- ▶ Asegurarse de que los siguientes componentes se encuentren en un estado que permita trabajar con seguridad:
 - Motoguadaña, 4.6.1.
 - Protector, 4.6.2.
 - Cabezal de corte o herramienta de corte de metal, 4.6.3 o 4.6.4.
 - Emplear el acumulador tal como se especifica en el manual de instrucciones del acumulador STIHL AR o en el de la "bolsa del cinturón AP con cable de conexión".
- ▶ Comprobar el acumulador tal como se especifica en el manual de instrucciones del acumulador STIHL AR o en el de la "bolsa del cinturón AP con cable de conexión".
- ▶ Cargar por completo el acumulador tal como se describe en el manual de instrucciones de los cargadores STIHL AL 101, 300, 500.
- ▶ Limpiar la motoguadaña, 15.1.
- ▶ Montar la empuñadura doble, 6.1.
- ▶ Utilizar una combinación compuesta por una herramienta de corte, un protector y un sistema de porte 20.
- ▶ Montar el protector, 6.2.1.
- ▶ En el caso de utilizar un protector universal junto con un cabezal de corte: montar el faldón y la cuchilla de acortar hilo, 6.3.1.
- ▶ Montar el cabezal de corte o la herramienta de corte de metal, 6.4.1 o 6.5.1.
- ▶ Aplicar el acumulador STIHL AR, sistema de porte o "bolsa del cinturón AP con cable de conexión" y ajustarlo, 7.
- ▶ Equilibrar la motoguadaña, 7.4.
- ▶ Ajustar la empuñadura doble, 7.5.

- ▶ Comprobar los elementos de mando,  10.1.
 - ▶ Si durante la comprobación de los elementos de mando parpadean en rojo 3 LEDs en el acumulador: sacar de la hembra el enchufe del cable de conexión y acudir a un distribuidor especializado STIHL.
- ▶ En la motoguadaña existe una perturbación.
- ▶ Si no se pueden realizar estos pasos: no utilizar la motoguadaña y acudir a un distribuidor especializado STIHL.

6 Ensamblar la motoguadaña

6.1 Montar la empuñadura doble

- ▶ Desconectar la motoguadaña y extraer de la hembra el enchufe del cable de conexión.



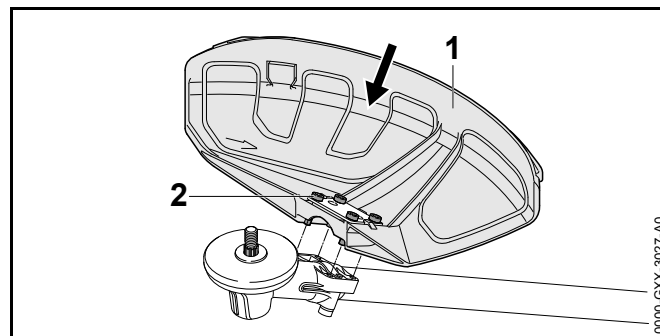
- ▶ Desenroscar el tornillo de muletilla (1).
- ▶ Quitar la abrazadera (2) superior.
- ▶ Colocar el asidero tubular (3) en la abrazadera de apriete inferior (4)
- ▶ Poner la abrazadera (2) superior.
- ▶ Enroscar el tornillo de muletilla (1).
- ▶ Girar el asidero tubular (3) hacia arriba.
- ▶ Apretar el tornillo de muletilla (1).
- ▶ Desenroscar el tornillo (6).

- ▶ Colocar la empuñadura de mando (7) en el asidero tubular (3), de manera que el orificio de dicha empuñadura esté alineado con el del asidero tubular y la palanca de mando esté orientada hacia la caja del engranaje.
 - ▶ Colocar la tuerca (7).
 - ▶ Enroscar el tornillo (6) y apretarlo firmemente.
- La empuñadura doble (2) no se tiene que volver a desmontar.

6.2 Montar y desmontar el protector

6.2.1 Montar el protector

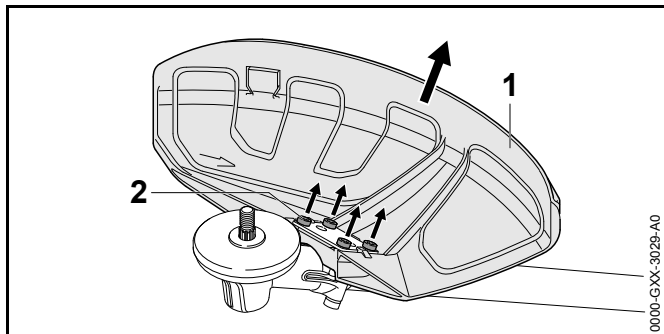
- ▶ Desconectar la motoguadaña y extraer de la hembra el enchufe del cable de conexión.



- ▶ Deslizar el protector (1) hasta el tope en las guías de la carcasa del cambio.
- ▶ Enroscar los tornillos (2) y apretarlos firmemente.

6.2.2 Desmontar el protector

- ▶ Desconectar la motoguadaña y extraer de la hembra el enchufe del cable de conexión.

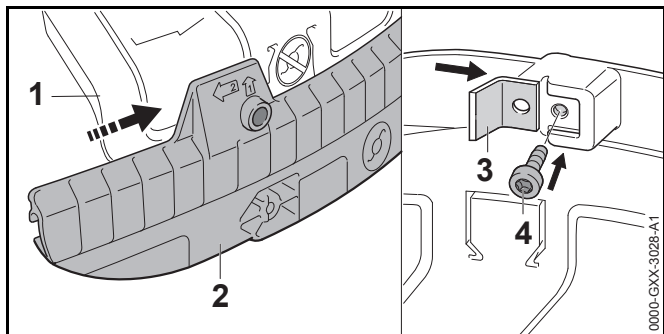


- ▶ Desenroscar los tornillos (2).
- ▶ Retirar el protector (1).

6.3 Montar y desmontar el faldón

6.3.1 Montar el faldón

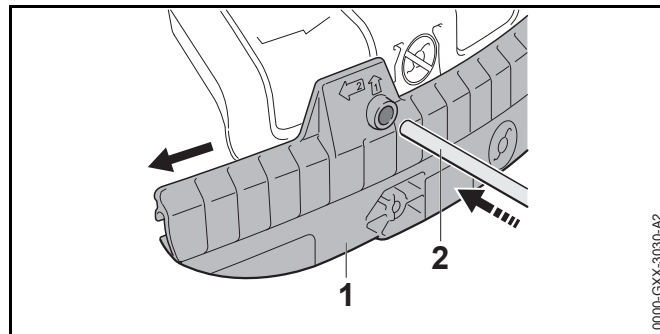
- ▶ Desconectar la motoguadaña y extraer el enchufe del cable de conexión de la hembrilla.



- ▶ Montar la ranura de guía del faldón (2) en la regleta del protector universal (1) hasta que encaje de forma audible.
- ▶ Montar la cuchilla de acortar hilo (3) en la ranura de guía del faldón (2).
- ▶ Enroscar el tornillo (4) y apretarlo firmemente.

6.3.2 Desmontar el faldón

- ▶ Desconectar la motoguadaña y extraer de la hembrilla el enchufe del cable de conexión.



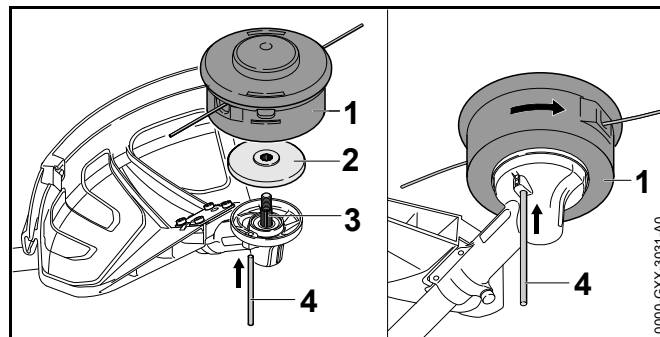
- ▶ Insertar el pasador (2) en el orificio del faldón (1).
- ▶ Retirar el faldón (1) con el pasador (2).

La cuchilla para acortar hilo en el faldón (1) no se tiene que desmontar.

6.4 Montar y desmontar el cabezal de corte

6.4.1 Montar el cabezal de corte

- ▶ Desconectar la motoguadaña y extraer de la hembrilla el enchufe del cable de conexión.



- ▶ Colocar el plato de presión (2) en el eje (3), de manera que el diámetro más pequeño esté orientado hacia arriba.
- ▶ Colocar el cabezal de corte (1) en el eje (3) y girarlo con la mano en sentido antihorario.
- ▶ Oprimir el pasador (4) en el orificio hasta el tope y mantenerlo oprimido.

- ▶ Girar el cabezal de corte (1) en sentido antihorario hasta que encastre el pasador (4). El árbol (3) queda bloqueado.
- ▶ Apretar el cabezal de corte (1) firmemente con la mano.
- ▶ Retirar el pasador (4).

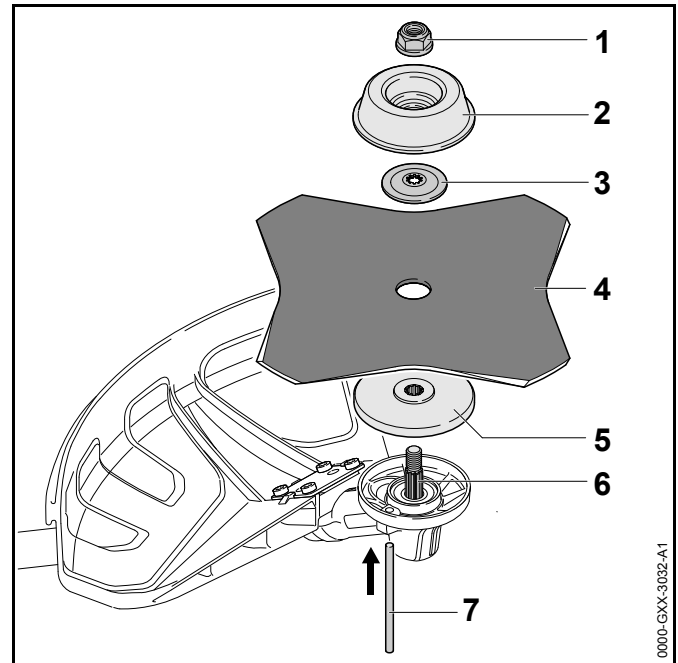
6.4.2 Desmontar el cabezal de corte

- ▶ Desconectar la motoguadaña y extraer de la hembra el enchufe del cable de conexión.
- ▶ Oprimir el pasador en el orificio hasta el tope y mantenerlo oprimido.
- ▶ Girar el cabezal de corte hasta que encastre el pasador. El árbol queda bloqueado.
- ▶ Desenroscar el cabezal de corte en sentido horario.
- ▶ Quitar el plato de presión.
- ▶ Retirar el pasador.

6.5 Montar y desmontar herramientas de corte de metal

6.5.1 Montar la herramienta de corte de metal

- ▶ Desconectar la motoguadaña y extraer de la hembra el enchufe del cable de conexión.



- ▶ Colocar el plato de presión (5) en el eje (6), de manera que el diámetro más pequeño esté orientado hacia arriba.
- ▶ Colocar la herramienta de corte de metal (4) sobre el plato de presión (5). Si se emplea una hoja de sierra circular o una hoja cortahierbas de más de 4 filos: alinear los bordes de corte, de manera que estén orientados en el mismo sentido que la flecha para el sentido de giro en el protector.
- ▶ Colocar el disco de presión (3) sobre la herramienta de corte de metal (4), de manera que el abombado esté orientado hacia arriba.
- ▶ Colocar el plato de rodadura (2) sobre el disco de presión (3), de manera que el lado cerrado esté orientado hacia arriba.
- ▶ Oprimir el pasador (7) en el orificio hasta el tope y mantenerlo oprimido.
- ▶ Girar la herramienta de corte de metal (4) en sentido antihorario hasta que encastre el pasador (7). El árbol (6) queda bloqueado.

- ▶ Girar la tuerca (1) en sentido antihorario y apretarla firmemente.
- ▶ Retirar el pasador (7).

6.5.2 Montar la herramienta de corte de metal

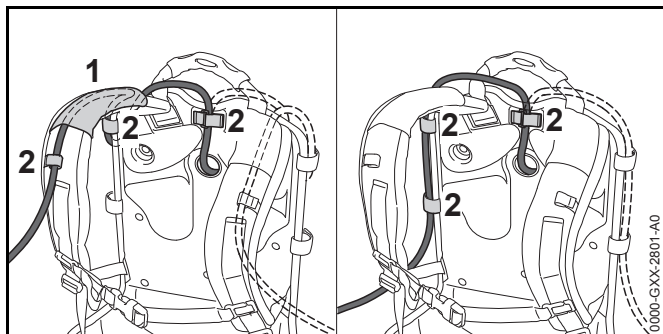
- ▶ Desconectar la motoguadaña y extraer de la hembrilla el enchufe del cable de conexión.
- ▶ Oprimir el pasador en el orificio hasta el tope y mantenerlo oprimido.
- ▶ Girar la herramienta de corte de metal en sentido horario hasta que encastre el pasador. El árbol queda bloqueado.
- ▶ Desenroscar la tuerca en sentido horario.
- ▶ Quitar el plato de rodadura, el disco de presión, la herramienta de corte de metal y el plato de presión.
- ▶ Retirar el pasador.

7 Ajustar la motoguadaña para el usuario

7.1 Utilización con el acumulador STIHL AR

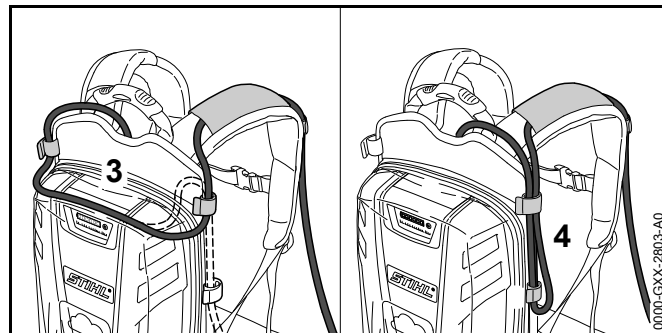
7.1.1 Tender el cable de conexión y ajustarlo

El cable de conexión se puede tender y ajustar en función de la estatura del usuario y de la aplicación.



7 Ajustar la motoguadaña para el usuario

El cable de conexión se puede fijar mediante la guía (1) del cinturón de porte y las hebillas (2) o el lateral de la placa espaldar con las hebillas (2).

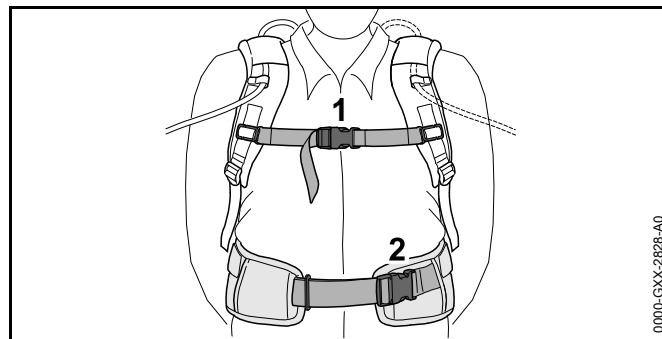


La longitud del cable de conexión se puede ajustar por medio de un lazo sobre la placa espaldar (3) o un lazo lateral (4).

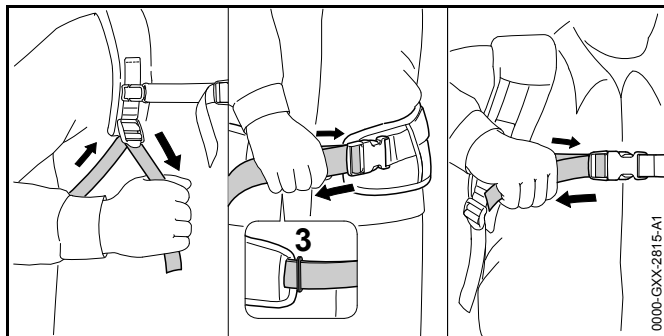
- ▶ Tender el cable de conexión, de manera que sea lo más corto posible y no obstaculice el trabajo.

7.1.2 Ponerse el sistema de porte y ajustarlo

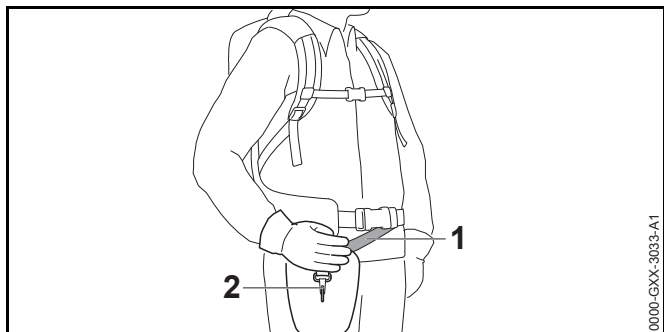
- ▶ Ponerse el acumulador a la espalda.



- ▶ Cerrar el cierre (2) del cinturón de las caderas.
- ▶ Cerrar el cierre (1) del cinturón pectoral.



- ▶ Tensar el cinturón hasta que el cinturón de las caderas esté aplicado a estas y el acolchado a la espalda.
- ▶ Enhebrar el extremo del cinturón de las caderas en la argolla (3).
- ▶ Montar el acolchado de apoyo tal y como se especifica en la hoja de instrucciones adjuntada de dicho acolchado.

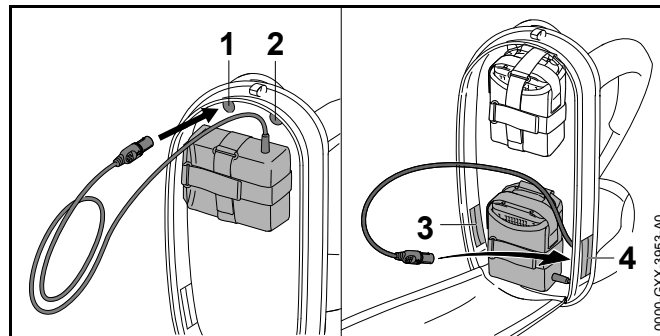


- ▶ Ajustar el cinturón (1), de manera que el mosquetón (2) quede aplicado más o menos el ancho de la mano por debajo de la cadera derecha.

7.2 Utilización con el sistema de porte

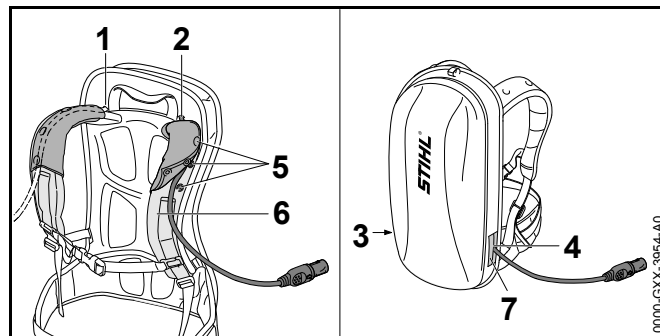
7.2.1 Tender el cable de conexión y ajustarlo

El cable de conexión se puede tender y ajustar en función de la estatura del usuario y de la aplicación.



El cable de conexión se puede pasar por las siguientes aberturas:

- La abertura superior izquierda (1)
- La abertura superior derecha (2)
- La abertura inferior izquierda (3)
- La abertura inferior derecha (4)

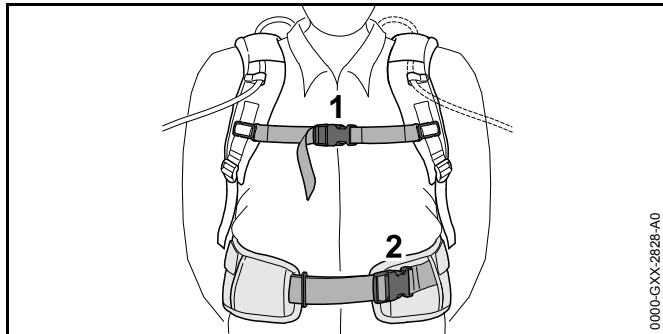


- ▶ Si se pasa el cable de conexión por la abertura superior izquierda (1) o por la abertura superior derecha (2):
 - ▶ Abrir los botones de presión (5).
 - ▶ Pasar el cable de conexión por encima del cinturón del hombro (6).
 - ▶ Cerrar los botones de presión (5).
- ▶ Si se pasa el cable de conexión por la abertura inferior izquierda (3) o por la abertura inferior derecha (4): cerrar la abertura empleada (3 ó 4) con el cierre de velcro (7).

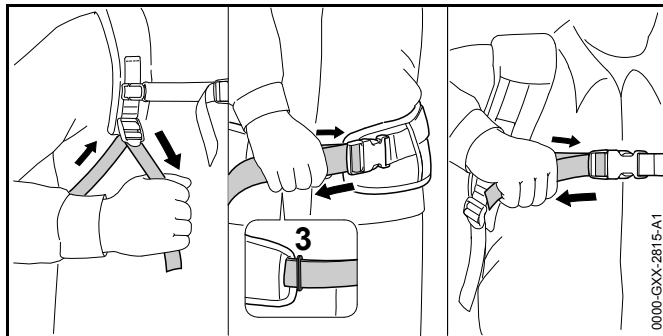
- ▶ Tender el cable de conexión, de manera que sea lo más corto posible y no obstaculice el trabajo.

7.2.2 Ponerse el sistema de porte y ajustarlo

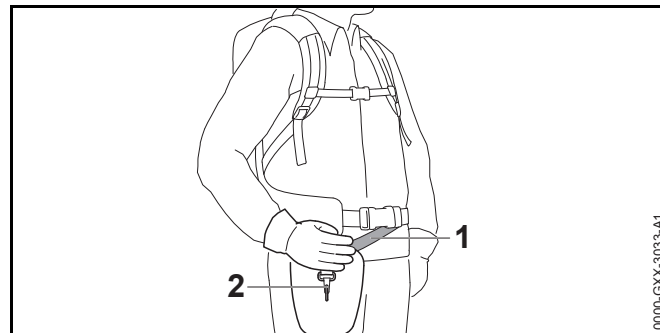
- ▶ Ponerse el acumulador a la espalda.



- ▶ Cerrar el cierre (2) del cinturón de las caderas.
- ▶ Cerrar el cierre (1) del cinturón pectoral.



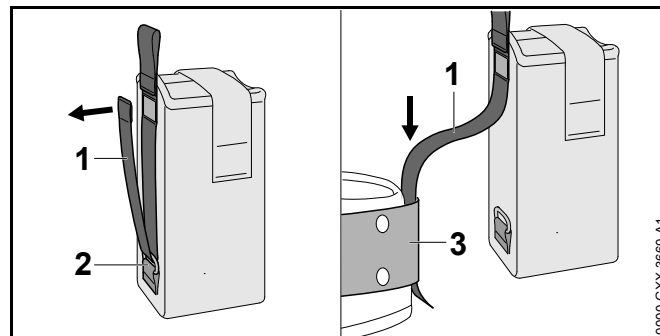
- ▶ Tensar el cinturón hasta que el cinturón de las caderas esté aplicado a estas y el acolchado a la espalda.
- ▶ Enhebrar el extremo del cinturón de las caderas en la argolla (3).
- ▶ Montar el acolchado de apoyo tal y como se especifica en la hoja de instrucciones adjuntada de dicho acolchado.



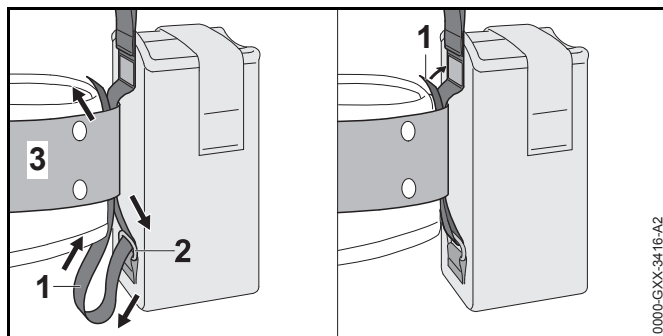
- ▶ Ajustar el cinturón (1), de manera que el mosquetón (2) quede aplicado más o menos el ancho de la mano por debajo de la cadera derecha.

7.3 Utilización con la "bolsa de la correa AP con cable de conexión"

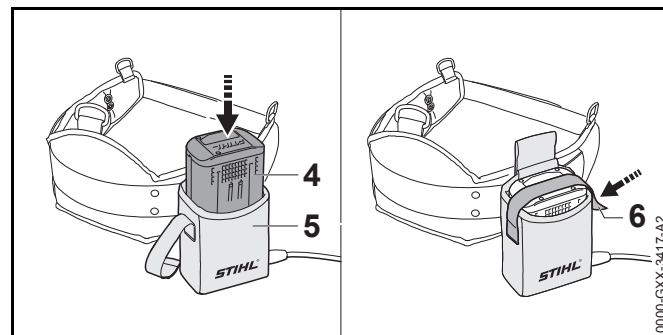
7.3.1 Montar "bolsa del cinturón AP con cable de conexión"



- ▶ Abrir el cierre de velcro del cinturón (1) y extraer este (1) de la argolla (2).
- ▶ Pasar el cinturón (1) por la correa (3).



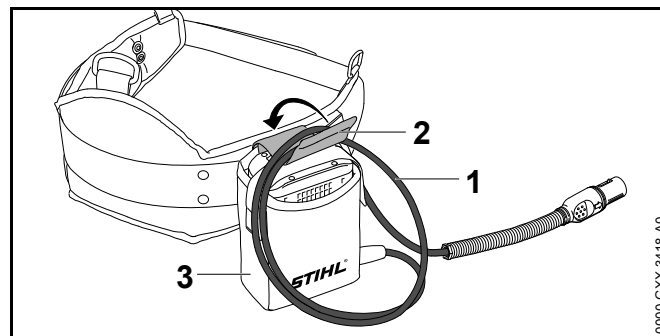
- ▶ Pasar el cinturón (1) hacia atrás por la argolla (2) y la correa (3).
- ▶ Cerrar el cierre de velcro en el cinturón (1).



- ▶ Empujar el acumulador (4) en la bolsa (5) del cinturón hasta el tope.
Suenan una breve señal acústica.
- ▶ Asegurar el acumulador (4) con el cierre de velcro (6).

7.3.2 Ajustar el cable de conexión

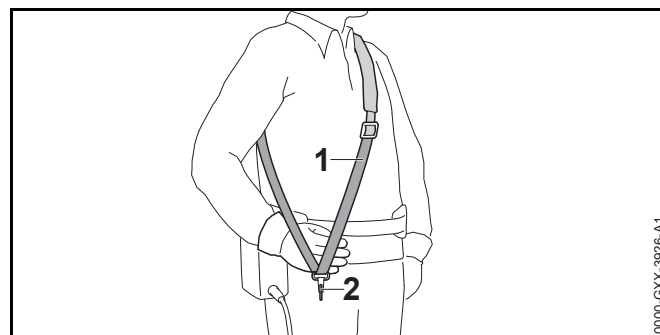
El cable de conexión se puede ajustar en función de la estatura del usuario y de la aplicación.



La longitud del cable de conexión se puede ajustar mediante un lazo (1) y se puede fijar a la bolsa de la correa (3) con la hebilla (2).

- ▶ Tender el cable de conexión, de manera que sea lo más corto posible y no obstaculice el trabajo.

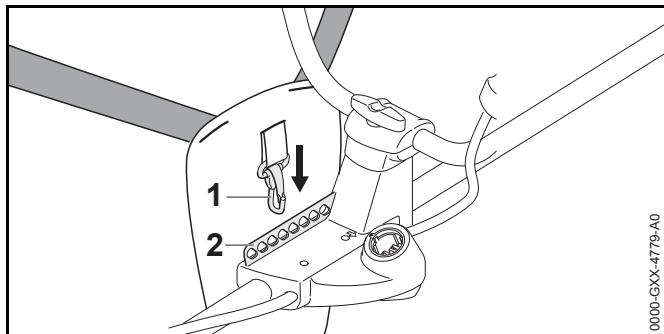
7.3.3 Ponerse el sistema de porte y ajustarlo



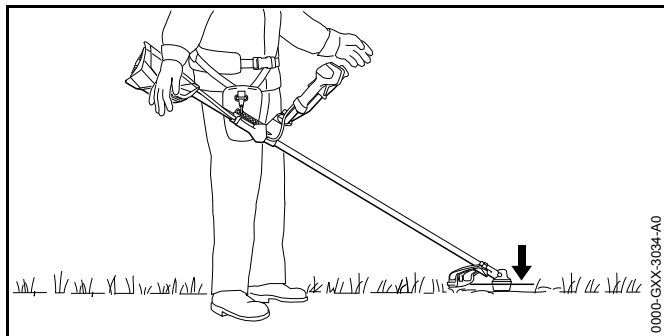
- ▶ Enganchar el cinturón sencillo (1).
- ▶ Ajustar el cinturón sencillo (1), de manera que el mosquetón (2) quede aplicado más o menos el ancho de la mano por debajo de la cadera derecha.

7.4 Equilibrar la motoguadaña

- ▶ Desconectar la motoguadaña y extraer de la hembra el enchufe del cable de conexión.



- ▶ Enganchar la argolla de porte (2) en el mosquetón (1).



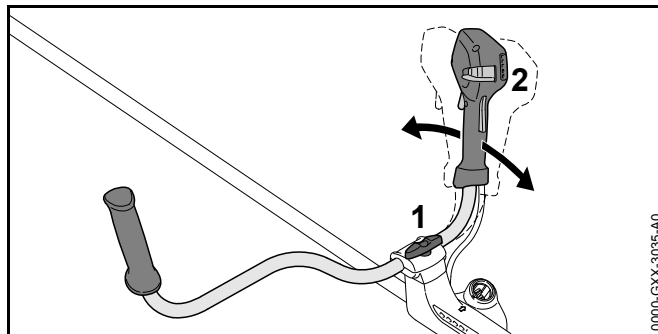
- ▶ Dejar equilibrarse la máquina, de manera que la herramienta de corte toque ligeramente el suelo.
- ▶ Si no se puede equilibrar la motoguadaña: enganchar el mosquetón (1) en otro agujero de la regleta (2) y volver a equilibrarla.

7.5 Ajustar la empuñadura doble

En función de la estatura del usuario, la empuñadura doble se puede ajustar a diferentes posiciones.

- ▶ Desconectar la motoguadaña y extraer de la hembra el enchufe del cable de conexión.

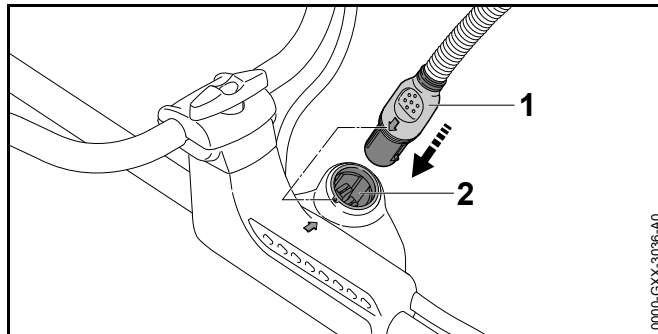
8 Insertar el enchufe del cable de conexión y desenchufarlo



- ▶ Aflojar el tornillo de muletilla (1).
- ▶ Inclinar la empuñadura doble (2) a la posición deseada.
- ▶ Apretar firmemente el tornillo de muletilla (1).

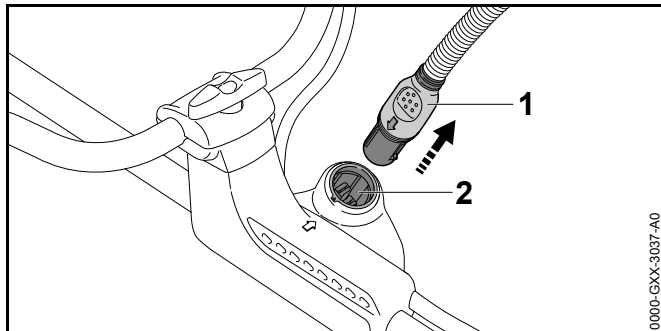
8 Insertar el enchufe del cable de conexión y desenchufarlo

8.1 Insertar el enchufe del cable de conexión



- ▶ Alinear el enchufe (1) del cable de conexión, de manera que la flecha del enchufe (1) del cable de conexión esté orientada hacia la flecha de la hembra (2).
- ▶ Insertar el enchufe (1) del cable de conexión en la hembra (2).
El enchufe (1) del cable de conexión encastra.

8.2 Extraer el enchufe del cable de conexión

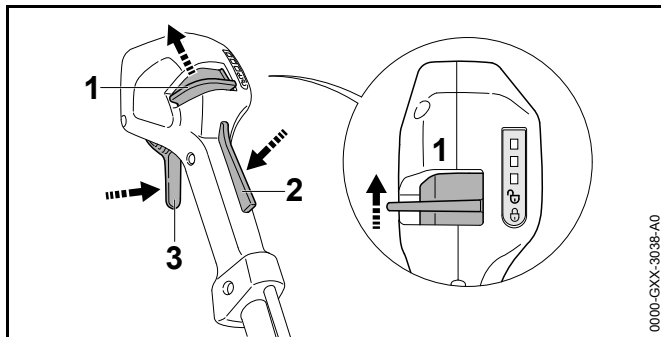



- ▶ Asir el enchufe (1) del cable de conexión con la mano.
- ▶ Extraer de la hembrilla (2) el enchufe (1) del cable de conexión.

9 Conectar y desconectar la motoguadaña

9.1 Conectar la motoguadaña

- ▶ Sujetar la motoguadaña por la empuñadura de mando con la mano derecha, de manera que el dedo pulgar abrace dicha empuñadura.
- ▶ Sujetar la motoguadaña por la empuñadura con la mano izquierda, de manera que el dedo pulgar abrace dicha empuñadura.




- ▶ Empujar el bloqueo de seguridad (1) a la posición  con el pulgar.
- ▶ Oprimir el bloqueo de la palanca de mando (2) con la mano y mantenerlo oprimido.
- ▶ Presionar la palanca de mando (3) con el dedo índice y mantenerla presionada.

La motoguadaña se acelera y la herramienta de corte se mueve.

Cuanto más se presione la palanca de mando (3), más rápido se mueven las cuchillas.

La motoguadaña detecta la herramienta de corte montada y ajusta el número de revoluciones máximo apropiado.


9.2 Desconectar la motoguadaña

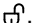
- ▶ Soltar la palanca de mando y el bloqueo de la palanca de mando.
 - ▶ Esperar hasta que la herramienta de corte deje de moverse.
 - ▶ Si se sigue girando la herramienta de corte: extraer de la hembrilla el enchufe del cable de conexión y acudir a un distribuidor especializado STIHL.
- La motoguadaña está averiada.
- ▶ Empujar el bloqueo de seguridad a la posición .

10 Comprobar la motoguadaña

10.1 Comprobar los elementos de mando

Bloqueo de la palanca de mando y palanca de mando

- ▶ Extraer de la hembrilla el enchufe del cable de conexión.
- ▶ Empujar el bloqueo de seguridad a la posición .
- ▶ Intentar oprimir la palanca de mando sin presionar el bloqueo de la palanca de mando.

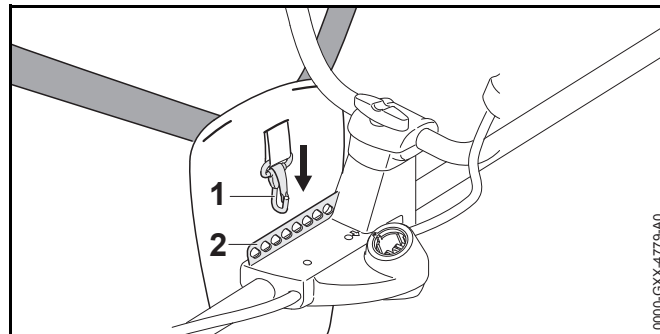
- ▶ Si se puede presionar la palanca de mando: no utilizar la motoguadaña y acudir a un distribuidor especializado STIHL.
El bloqueo de seguridad o el bloqueo de la palanca de mando están averiados.
- ▶ Empujar el bloqueo de seguridad a la posición .
- ▶ Oprimir el bloqueo de la palanca de mando y mantenerlo oprimido.
- ▶ Presionar la palanca de mando.
- ▶ Soltar la palanca de mando y el bloqueo de la palanca de mando.
- ▶ Si la palanca de mando o el bloqueo de la misma se mueve con dificultad o no vuelve a la posición de salida por sí mismos: no utilizar la motoguadaña y acudir a un distribuidor especializado STIHL.
La palanca de mando o el bloqueo de la misma están averiados.

Conectar la motoguadaña

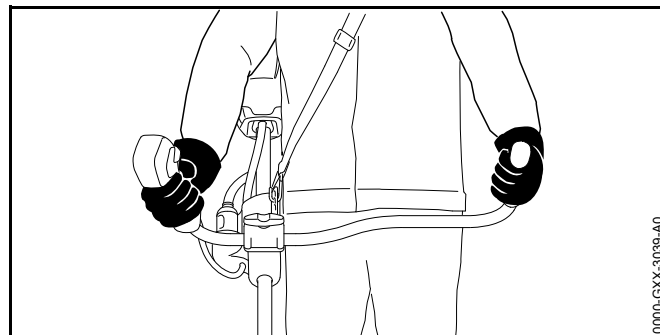
- ▶ Insertar el enchufe del cable de conexión.
- ▶ Oprimir el bloqueo de la palanca de mando y mantenerlo oprimido.
- ▶ Presionar la palanca de mando y mantenerla presionada.
La herramienta de corte gira.
- ▶ Si parpadean 3 LEDs en rojo en el acumulador: extraer de la hembrilla el enchufe del cable de conexión y acudir a un distribuidor especializado STIHL.
En la motoguadaña existe una perturbación.
- ▶ Soltar la palanca de mando y el bloqueo de la palanca de mando.
La herramienta de corte ya no se mueve.
- ▶ Si se sigue moviendo la herramienta de corte: extraer de la hembrilla el enchufe del cable de conexión y acudir a un distribuidor especializado STIHL.
La motoguadaña está averiada.

11 Trabajar con la motoguadaña

11.1 Sujeción y conducción de la motoguadaña



- ▶ Enganchar la argolla de porte (2) en el mosquetón (1).

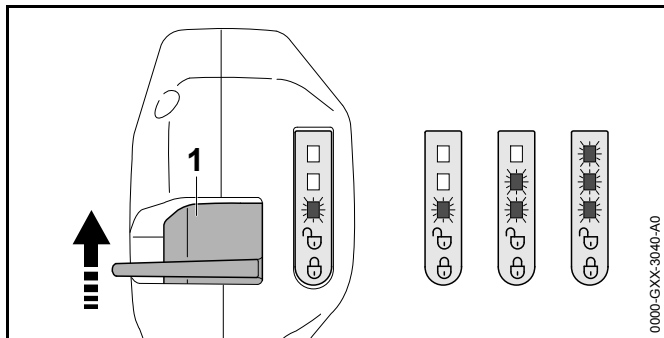


- ▶ Sujetar la motoguadaña por la empuñadura de mando con la mano derecha, de manera que el dedo pulgar abrace dicha empuñadura.
- ▶ Sujetar la motoguadaña por la empuñadura con la mano izquierda, de manera que el dedo pulgar abrace dicha empuñadura.

11.2 Ajustar el escalón de potencia

Según la aplicación, se pueden ajustar 3 escalones de potencia. Los LEDs indican el escalón de potencia ajustado. Cuanto más alto es el escalón de potencia, tanto más rápido puede girar la herramienta de corte.

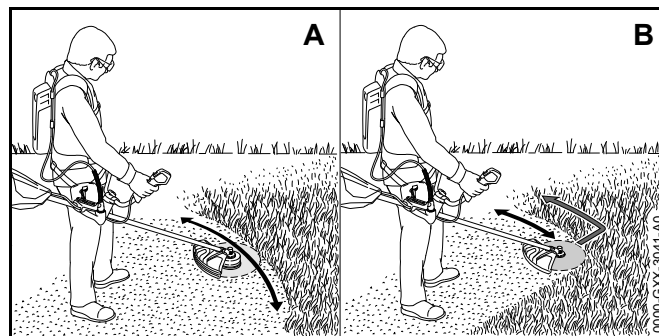
El escalón de potencia ajustado influye en el tiempo de funcionamiento del acumulador. Cuanto más bajo es el escalón de potencia, tanto mayor es el tiempo de funcionamiento del acumulador.



- ▶ Empujar el bloqueo de seguridad (1) a la posición con el pulgar. Los LEDs indican el escalón de potencia ajustado.
- ▶ Presionar el bloqueo de seguridad (1) hacia delante, mantenerla así brevemente y dejarla volver por fuerza elástica. El siguiente escalón de potencia queda ajustado. Tras el tercer escalón de potencia vuelve a seguir el primer escalón.
- ▶ Oprimir el bloqueo de seguridad (1) hacia delante y dejarlo retroceder por fuerza elástica las veces que sean necesarias para que quede ajustado el escalón de potencia deseado.
- ▶ Si se emplea una hoja de sierra circular: ajustar el escalón de potencia 3.

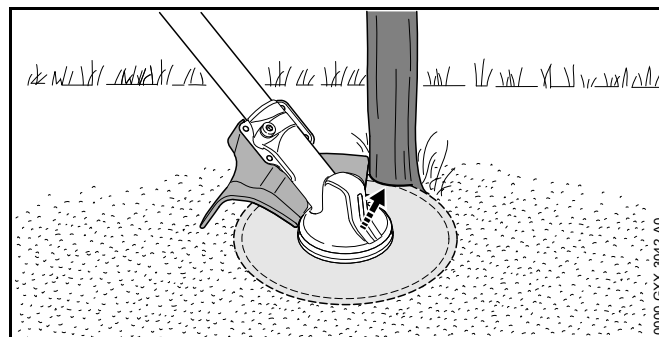
11.3 Cortar

La distancia de la herramienta de corte respecto del suelo determina la altura de corte.



- ▶ Mover la motoguadaña regularmente en vaivén (A). Si se emplea una herramienta de corte de metal: cortar con el sector izquierdo de dicha herramienta (B).
- ▶ Caminar hacia delante de forma lenta y controlada.

11.4 Serrar

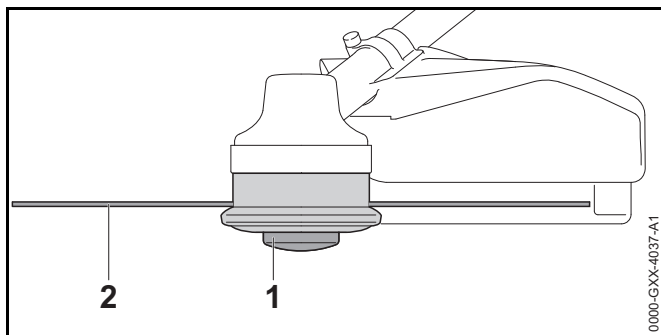


- ▶ Apoyar el lado izquierdo del protector en el tronco.
- ▶ Cortar el tronco a pleno gas con un corte.

11.5 Reajustar los hilos de corte

11.5.1 Reajustar los hilos de corte en el cabezal AutoCut

- ▶ Hacer que el cabezal de corte en rotación toque ligeramente el suelo. Se reajustan unos 30 mm. La cuchilla de acortar hilo en el protector acorta automáticamente los hilos a la longitud correcta.



Si los hilos de corte tienen menos de 25 mm, no se pueden reajustar automáticamente.

- ▶ Desconectar la motoguadaña y extraer de la hembrilla el enchufe del cable de conexión.
- ▶ Presionar la bobina (1) en el cabezal de corte y mantenerla oprimida.
- ▶ Extraer a mano el hilo de corte (2).
- ▶ Si ya no se pueden extraer los hilos de corte (2): sustituir la bobina (1) o los hilos de corte (2). La bobina está vacía.

11.5.2 Reajustar los hilos de corte en el cabezal SuperCut

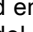
Los hilos de corte se reajustan automáticamente. La cuchilla de acortar hilo en el protector acorta automáticamente los hilos a la longitud correcta.

Si los hilos de corte tienen menos de 40 mm, no se pueden reajustar automáticamente.

- ▶ Desconectar la motoguadaña y extraer de la hembrilla el enchufe del cable de conexión.
- ▶ Extraer a mano el hilo de corte.
- ▶ Si ya no se pueden extraer los hilos de corte: sustituir los hilos de corte. La bobina está vacía.

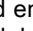
12 Después del trabajo

12.1 Después del trabajo

- ▶ Desconectar la motoguadaña, poner el bloqueo de seguridad en la posición  y extraer de la hembrilla el enchufe del cable de conexión.
- ▶ Si la motoguadaña está mojada: dejarla secar.
- ▶ Limpiar la motoguadaña.
- ▶ Limpiar el protector.
- ▶ Limpiar la herramienta de corte.
- ▶ Si hay montada una herramienta de corte de metal: montar el protector para el transporte apropiado.

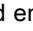
13 Transporte

13.1 Transporte de la motoguadaña

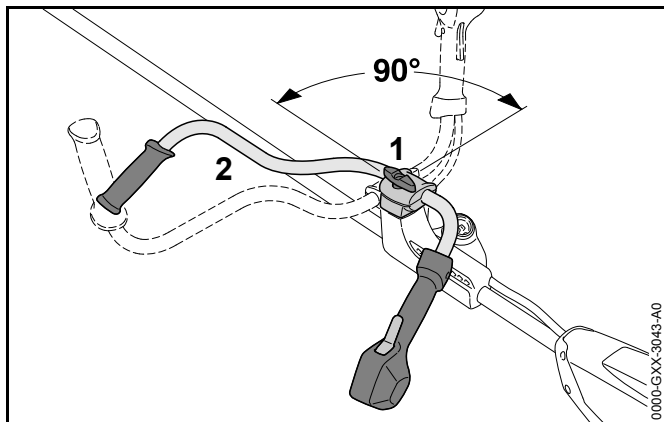
- ▶ Desconectar la motoguadaña, poner el bloqueo de seguridad en la posición  y extraer de la hembrilla el enchufe del cable de conexión.
- ▶ Si hay montada una herramienta de corte de metal: montar el protector para el transporte apropiado.
- ▶ Llevar la motoguadaña por el vástago con una mano, de manera que la herramienta de corte esté orientada hacia atrás y quede equilibrada la motoguadaña.
- ▶ Si la motoguadaña se transporta en un vehículo: asegurarla de tal forma que esta no pueda volcar ni moverse.

14 Almacenamiento

14.1 Guardar la motoguadaña

- ▶ Desconectar la motoguadaña, poner el bloqueo de seguridad en la posición  y extraer de la hembrilla el enchufe del cable de conexión.


- ▶ Si hay montada una herramienta de corte de metal: montar el protector para el transporte apropiado.




- ▶ Aflojar el tornillo de muletilla (1) y desenroscarlo hasta que se pueda girar el asidero tubular (2)
- ▶ Girar el asidero tubular (2) 90° en sentido horario y volcarlo hacia abajo.
- ▶ Apretar firmemente el tornillo de muletilla (1).
- ▶ Guardar la motoguadaña, de manera que se cumplan las siguientes condiciones:
 - La motoguadaña está fuera del alcance de los niños.
 - La motoguadaña está limpia y seca.
- ▶ Si la motoguadaña está guardada durante más de 3 meses: desmontar la herramienta de corte.

15 Limpiar

15.1 Limpiar la motoguadaña

- ▶ Desconectar la motoguadaña, poner el bloqueo de seguridad en la posición  y extraer de la hembra el enchufe del cable de conexión.
- ▶ Limpiar la motoguadaña con un paño húmedo.

15.2 Limpiar el protector y la herramienta de corte

- ▶ Desconectar la motoguadaña, poner el bloqueo de seguridad en la posición  y extraer de la hembra el enchufe del cable de conexión.
- ▶ Limpiar el protector y la herramienta de corte con un paño húmedo o con un cepillo blando.

16 Mantenimiento

16.1 Intervalos de mantenimiento

Los intervalos de mantenimiento dependen de las condiciones periféricas y las condiciones de trabajo. STIHL recomienda los siguientes intervalos de mantenimiento:

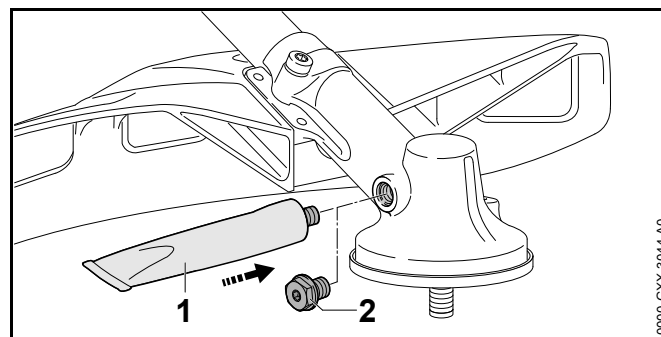
Cada 50 horas de servicio

- ▶ Lubricar el engranaje.

Anualmente

- ▶ Llevar la motoguadaña a un distribuidor STIHL para su comprobación.

16.2 Lubricar el engranaje



- ▶ Desenroscar el tornillo de cierre (2).
- ▶ Si no se puede ver grasa en el tornillo de cierre (2):
 - ▶ Enroscar el tubo de "grasa de engranajes STIHL" (1).
 - ▶ Introducir presionando 5 g de grasa de engranajes STIHL en la caja del engranaje.

- ▶ Desenroscar el tubo de "grasa de engranajes STIHL" (1).
- ▶ Enroscar el tornillo de cierre (2) y apretarlo firmemente.
- ▶ Conectar la motoguadaña durante 1 minuto. La grasa de engranajes STIHL se distribuye uniformemente.

16.3 Afilar y equilibrar la herramienta de corte de metal

Se requiere mucho experiencia para afilar y equilibrar correctamente las herramientas de corte de metal.

STIHL recomienda encargar el afilado y equilibrado de las herramientas de corte de metal a un distribuidor especializado STIHL.

- ▶ Afilar la herramienta de corte de metal, tal como se especifica en el manual de instrucciones y el embalaje de la herramienta de corte empleada.

17 Reparación

17.1 Reparación de la motoguadaña y la herramienta de corte

El usuario no puede reparar por sí mismo la motoguadaña ni la herramienta de corte.

- ▶ Si la motoguadaña o la herramienta de corte están averiados: no utilizar la motoguadaña y acudir a un distribuidor especializado STIHL.

18 Subsanan las perturbaciones

18.1 Solucionar las anomalías de la motoguadaña y de la batería

Anomalía	LED en la batería	Causa	Remedio
La motoguadaña no se pone en marcha al conectarla.	1 LED parpadea en verde.	El estado de carga de la batería es insuficiente.	► Cargar la batería tal como se describe en el manual de instrucciones de los cargadores STIHL AL 101, 300, 500.
	1 LED se ilumina en rojo.	La batería está demasiado caliente o demasiado fría.	► Extraer el enchufe del cable de conexión de la hembrilla. ► Dejar enfriarse o calentarse la batería.
	3 LED parpadean en rojo.	La motoguadaña presenta una anomalía.	► Extraer el enchufe del cable de conexión de la hembrilla y volver a insertarlo ► Conectar la motoguadaña. ► Si siguen parpadeando 3 LED en rojo: no utilizar la motoguadaña y acudir a un distribuidor especializado STIHL.
	3 LED se iluminan en rojo.	La motoguadaña está demasiado caliente.	► Extraer el enchufe del cable de conexión de la hembrilla. ► Dejar enfriarse la motoguadaña.
	4 LED parpadean en rojo.	La batería presenta una anomalía.	► Extraer el enchufe del cable de conexión de la hembrilla y volver a insertarlo. ► Conectar la motoguadaña. ► Si siguen parpadeando 4 LED en rojo, no utilizar la batería y acudir a un distribuidor especializado STIHL.
		La conexión eléctrica entre la motoguadaña y la batería está interrumpida.	► Extraer el enchufe del cable de conexión de la hembrilla y volver a insertarlo. ► Si al conectar la motoguadaña, esta sigue sin ponerse en marcha, limpiar las superficies de contacto del cable de conexión tal como se especifica en el manual de instrucciones de la batería STIHL AR o en el de la "bolsa de la correa AP con cable de conexión".
		La motoguadaña o la batería están húmedos.	► Dejar secar la motoguadaña o la batería.

Anomalía	LED en la batería	Causa	Remedio
La motoguadaña se desconecta durante el funcionamiento.	3 LED se iluminan en rojo.	La motoguadaña está demasiado caliente.	<ul style="list-style-type: none"> ▶ Extraer el enchufe del cable de conexión de la hembra. ▶ Dejar enfriarse la motoguadaña.
		Hay una avería eléctrica.	<ul style="list-style-type: none"> ▶ Extraer el enchufe del cable de conexión de la hembra y volver a insertarlo. ▶ Si la motoguadaña se sigue desconectando durante el funcionamiento, limpiar las superficies de contacto del cable de conexión tal como se especifica en el manual de instrucciones de la batería STIHL AR o en el de la "bolsa de la correa AP con cable de conexión". ▶ Conectar la motoguadaña.
El tiempo de servicio de la motoguadaña es demasiado corto.		La batería no está completamente cargada.	▶ Cargar por completo la batería tal como se describe en el manual de instrucciones de los cargadores STIHL AL 101, 300, 500.
		Se ha sobrepasado la vida útil de la batería.	▶ Sustituir la batería.

19 Datos técnicos

19.1 Motoguadaña STIHL FSA 130

- Acumuladores permitidos:
 - STIHL AR
 - STIHL AP junto con la "bolsa del cinturón AP con cable de conexión
- Peso sin herramienta de corte y protector: 4,5 kg
- Longitud total sin herramienta de corte: 1750 mm

El tiempo de funcionamiento se indica en www.stihl.com/battery-life.

19.2 Valores de sonido y vibraciones

El valor K para el nivel de intensidad sonora es de 2 dB(A). El valor K para el nivel de potencia sonora es de 2 dB(A). El valor K para el valor de vibración es de 2 m/s².

STIHL recomienda llevar un protector de oídos.

Empleo con un cabezal de corte

- Nivel de intensidad sonora L_{pA} medido según EN 50636-2-91: 83 dB(A)
- Nivel de potencia sonora L_{wA} medido según EN 50636-2-91: 94 dB(A)
- Valor de vibraciones a_{hv} medido según EN 50636-2-91
 - , empuñadura de mando: 1,1 m/s²
 - empuñadura izquierda: 1,9 m/s²

Empleo con una herramienta de corte de metal

- Nivel de intensidad sonora L_{pA} medido según EN 50636-2-91: 82 dB(A)
- Nivel de potencia sonora L_{wA} medido según EN 50636-2-91: 94 dB(A)
- Valor de vibraciones a_{hv} medido según EN 50636-2-91
 - , empuñadura de mando: 1,4 m/s²
 - empuñadura izquierda: 1,9 m/s²

Los valores de vibraciones indicados se han medido según un procedimiento de comprobación normalizado y se pueden consultar para la comparación entre máquinas eléctricas. Los valores de vibraciones realmente efectivos pueden diferir de los valores indicados, en función del tipo de la aplicación. Los valores de vibraciones indicados se pueden emplear para formarse una primera impresión de la exposición a las vibraciones. La exposición efectiva a las vibraciones se ha de calcular. Al hacerlo, se pueden tener en cuenta también los tiempos en los que la máquina está desconectada y aquellos en los que, si bien está conectada, la máquina funciona sin carga.

Para información relativa al cumplimiento de la pauta de la patronal sobre vibraciones 2002/44/CE véase www.stihl.com/vib.

19.3 REACH

REACH designa una ordenanza CE para el registro, evaluación y homologación de productos químicos.

Para informaciones para cumplimentar la ordenanza REACH, véase www.stihl.com/reach.

20 Combinaciones de herramientas de corte, protectores y sistemas de porte

20.1 Combinaciones de herramientas de corte, protectores y sistemas de porte

Herramienta de corte	Protector	Sistema de porte
<p>Cabezal de corte con hilo de corte "redondo, silencioso" de 2,4 mm de diámetro:</p> <ul style="list-style-type: none"> – Cabezal de corte AutoCut 25-2 – Cabezal de corte AutoCut C 26-2 – Cabezal de corte DuroCut 20-2 – Cabezal de corte SuperCut 20-2 – Cabezal de corte STIHL TrimCut 31-2 <p>Cabezal de corte con hilo de corte "redondo, silencioso" de 2,7 mm de diámetro:</p> <ul style="list-style-type: none"> – Cabezal de corte AutoCut 36-2 – Cabezal de corte FixCut 31-2 	<ul style="list-style-type: none"> – Protector para cabezales de corte – Protector universal junto con el faldón y la cuchilla de acortar hilo 	<ul style="list-style-type: none"> – Batería STIHL AR junto con el acolchado de apoyo – "Bolsa de la correa AP con cable de conexión" junto con el cinturón sencillo – Sistema de porte junto con la "bolsa de la correa AP con cable de conexión"
<ul style="list-style-type: none"> – Hoja cortahierbas 230-2 – Hoja cortahierbas 230-4 – Hoja cortahierbas 230-8 – Hoja cortahierbas 260-2 	<ul style="list-style-type: none"> – Protector universal sin faldón 	
<ul style="list-style-type: none"> – Cuchilla cortamalezas 250-3 		
<ul style="list-style-type: none"> – Hoja de sierra circular 200-22 	<ul style="list-style-type: none"> – Tope 	<ul style="list-style-type: none"> – Batería STIHL AR junto con el acolchado de apoyo – Sistema de porte junto con la "bolsa de la correa AP con cable de conexión"

21 Piezas de repuesto y accesorios

21.1 Piezas de repuesto y accesorios

STIHL Estos símbolos caracterizan las piezas de repuesto STIHL y los accesorios originales STIHL.

STIHL recomienda emplear piezas de repuesto STIHL y accesorios originales STIHL.

Las piezas de repuesto y los accesorios originales STIHL se pueden adquirir en un distribuidor especializado STIHL.

22 Gestión de residuos

22.1 Gestionar la motoguadaña como residuo

El distribuidor especializado STIHL le proporcionará informaciones relativas a la gestión de residuos.

- ▶ Gestionar la motoguadaña, el protector, la herramienta de corte, los accesorios y el embalaje como residuos con arreglo a las normas y la ecología.

23 Declaración de conformidad UE

23.1 Motoguadaña STIHL FSA 130

ANDREAS STIHL AG & Co. KG
Badstraße 115
D-71336 Waiblingen
Alemania

comunica bajo su exclusiva responsabilidad, que

- Tipo de construcción: motoguadaña con acumulador
- Marca de fábrica: STIHL
- Modelo: FSA 130
- Identificación de serie: 4867

corresponde a las disposiciones de ley habituales de las directrices 2011/65/UE, 2006/42/CE, 2014/30/UE y 2000/14/CE y que se ha desarrollado y fabricado en cada caso conforme a las versiones válidas en la fecha de producción de las normas siguientes: EN 55014-1, EN 55014-2, EN 60335-1 y EN ISO 12100 observando la norma EN 50636-2-91.

Para determinar los niveles de potencia sonora medidos y garantizados, se ha procedido conforme a la directriz 2000/14/CE, anexo VIII.

Organismo participante mencionado: Institut de certificación y pruebas VDE GmbH, Merianstraße 28, 63069 Offenbach am Main, Alemania

- Nivel de potencia sonora medido: 94 dB(A)
- Nivel de potencia sonora garantizado: 96 dB(A)

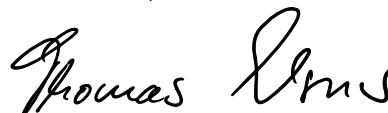
La documentación técnica está depositada en Produktzulassung ANDREAS STIHL AG & Co. KG.

El año de construcción, el país de fabricación y el número de máquina están indicados en la motoguadaña.

Waiblingen, 01/03/2017

ANDREAS STIHL AG & Co. KG

Atentamente,



Thomas Elsner, Director de gestión de productos y servicios

Innehållsförteckning

1	Förord	99	7.3	Använd häcksaxen med väska AP med anslutningskabel	115
2	Information bruksanvisningen	99	7.4	Balansera motorlien	116
2.1	Kompletterande dokument	99	7.5	Ställ in tvåhandshandtaget	117
2.2	Varningar i texten	100	8	Stoppa in och dra ut anslutningskabelns kontakt	117
2.3	Symboler i texten	100	8.1	Sätt in anslutningskabelns kontakt	117
3	Översikt	100	8.2	Dra ut anslutningskabelns kontakt	118
3.1	Motorlie	100	9	Sätt på och stäng av motorlien	118
3.2	Skydd och skärverktyg	101	9.1	Sätt på motorlien	118
3.3	Bärsystem	102	9.2	Stäng av motorlien	118
3.4	Symboler	102	10	Kontrollera motorlien	118
4	Säkerhetsanvisningar	103	10.1	Kontrollera manöverdonen	118
4.1	Varningssymboler	103	11	Arbeta med motorlien	119
4.2	Avsedd användning	104	11.1	Håll i och styr motorlien	119
4.3	Krav på användaren	104	11.2	Ställ in effektnivån	119
4.4	Klädsel och utrustning	105	11.3	Klippning	120
4.5	Arbetsområde och omgivning	106	11.4	Såga	120
4.6	Säker användning	106	11.5	Mata fram klipptrådarna	120
4.7	Arbete	107	12	Efter arbetet	121
4.8	Reaktionskrafter	108	12.1	Efter arbetet	121
4.9	Transport	108	13	Transport	121
4.10	Förvaring	109	13.1	Transportera motorlien	121
4.11	Rengöring, underhåll och reparation	109	14	Förvaring	121
5	Förbered motorlien	110	14.1	Förvara motorlien	121
5.1	Förbered motorlien	110	15	Rengöring	121
6	Montera motorlien	110	15.1	Rengör motorlien	121
6.1	Montera tvåhandshandtaget	110	15.2	Rengör skyddet och skärverktyget	121
6.2	Sätt på och ta av skydd	111	16	Underhåll	122
6.3	Montera och demontera skärmen	111	16.1	Underhållsintervall	122
6.4	Sätt på och ta av klipphuvudet	112	16.2	Smörj drevet	122
6.5	Montera och demontera metall-skärverktyg	112	16.3	Vässa och balansera metall-skärverktyget	122
7	Ställ in motorlien för användaren	113	17	Reparera	122
7.1	Använd häcksaxen med batteri STIHL AR	113			
7.2	Använd häcksaxen med ryggsäck	114			

STIHL

Denna skötselansvisning är upphovsrättsskyddad. Alla rättigheter förbehålls, i synnerhet rätten till duplicering, översättning och bearbetning med elektroniska system.

17.1 Reparera motorlie och skärverktyg	122
18 Felavhjälpning	123
18.1 Åtgärda fel på motorlien och batteriet	123
19 Tekniska data	125
19.1 Motorlie STIHL FSA 130	125
19.2 Buller- och vibrationsvärden	125
19.3 REACH	125
20 Kombinationer av skärverktyg, skydd och ryggsäckar	126
20.1 Kombinationer av skärverktyg, skydd och ryggsäckar	126
21 Reservdelar och tillbehör	127
21.1 Reservdelar och tillbehör	127
22 Kassering	127
22.1 Källsortera motorlien	127
23 EU-försäkran om överensstämmelse	127
23.1 Motorlie STIHL FSA 130	127

1 Förord

Hej!

Tack för att du valt en produkt från STIHL. Vi utvecklar och tillverkar produkter av mycket hög kvalitet som uppfyller våra kunders behov. Därför är våra produkter mycket säkra även när de belastas mycket.

STIHL ger även en förstklassig service. Hos våra återförsäljare får du kompetent rådgivning och instruktioner samt tekniska råd.

Vi uppskattar ditt förtroende för oss och önskar dig lycka till med din STIHL-produkt.



Dr Nikolas Stihl

VIKTIGT! LÄS BRUKSANVISNINGEN INNAN DU ANVÄNDER PRODUKTEN OCH SPARA DEN.

2 Information bruksanvisningen

2.1 Kompletterande dokument

Följ lokala säkerhetsföreskrifter.

- ▶ Läs följande kompletterande dokument till den här bruksanvisningen, se till att du förstått dem och spara dem:
 - Bruksanvisning och förpackning till skärverktyget som används
 - Bruksanvisning till ryggsäcken som används
 - Bruksanvisning STIHL AR-batteri
 - Bruksanvisningen "AP-väska med anslutningskabel"
 - Säkerhetsinformation STIHL AP-batteri

- Bruksanvisning Laddare STIHL AL 101, 300, 500
- Säkerhetsinformation för batterier och produkter med inbyggda batterier från STIHL: www.stihl.com/safety-data-sheets

2.2 Varningar i texten

VARNING

Varnar för faror som kan leda till allvarliga skador eller dödsfall.

- Med åtgärderna kan man förhindra allvarliga skador eller dödsfall.

OBS!

Varnar för faror som kan leda till materialskador.

- Med åtgärderna kan man förhindra materialskador.

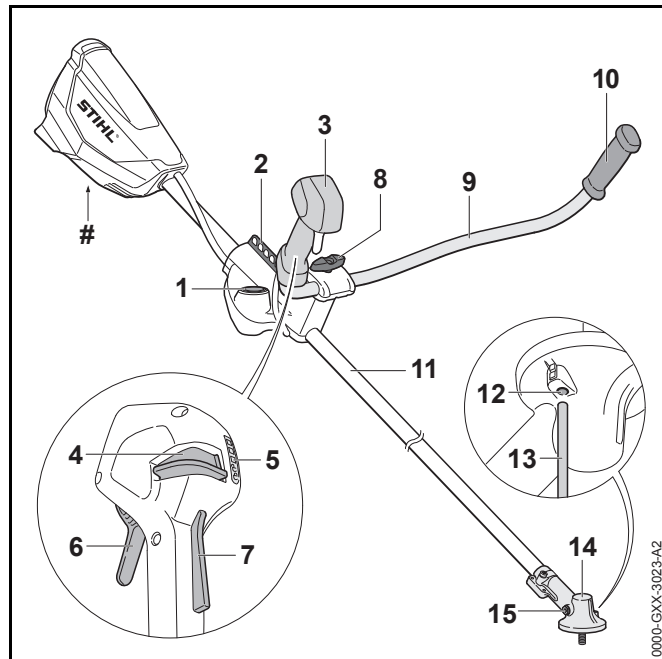
2.3 Symboler i texten



Denna symbol hänvisar till ett kapitel i denna bruksanvisning.

3 Översikt

3.1 Motorlie



1 Uttag

Uttaget är avsett för anslutningskabelns kontakt.

2 Hållist

Hållisten används för att fästa bärsystemet.

3 Manöverhandtag

Handtaget används för att manövrera, hålla och styra motorlien.

4 Spärrspak

Spärrspaken och strömbrytarspärren låser upp strömbrytaren. Spärrspaken används för att ställa in effektnivån.

5 LED-lampor

LED-lamporna indikerar inställd effektnivå.

6 Strömbrytare

Strömbrytaren sätter på och stänger av motorlien.

7 Strömbrytarspärr

Strömbrytarspärren och spärrspaken låser tillsammans upp strömbrytaren.

8 Vred

Vredet klämmer fast handtagsskaftet på handtagsstödet.

9 Handtagsskaft

Handtagsskaft förbinder manöverhandtaget och handtaget med skaftet.

10 Handtag

Handtaget används för att styra och bära motorlien.

11 Skaft

Skaftet förbinder alla komponenter.

12 Öppning för dornen

Öppningen för dornen tar upp dornen.

13 Dorn

Dornen blockerar axeln när ett skärverktyg monteras.


14 Växelhus

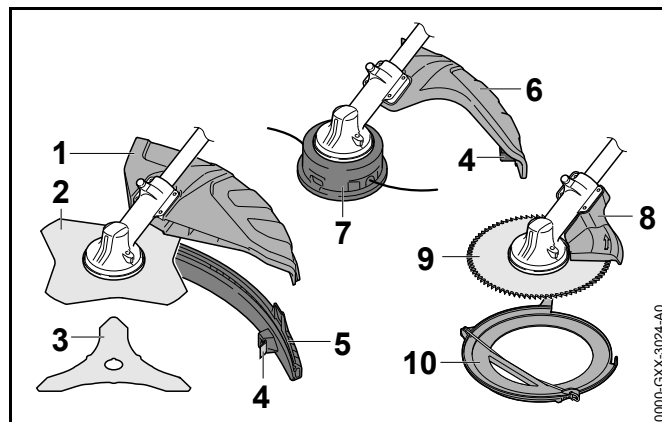
Växelhuset täcker växellådan.

15 Skruvlock

Skruvlocket försluter öppningen för STIHL-drivfett.

Typskylt med serienummer**3.2 Skydd och skärverktyg**

Bilderna på skydd och skärverktyg är endast exempel. Tillåtna kombinationer anges i den här bruksanvisningen,  20.

**1 Universalskydd**

Universalskyddet skyddar användaren mot föremål som slungas upp och kontakt med skärverktyget.

2 Gräsklippningsblad

Gräsklippningsbladet skär gräs och ogräs.

3 Snårkniv

Snårkniven skär snår.

4 Kapningskniv

Kapningskniven klipper av klipptrådarna till rätt längd under arbetet.

5 Skärm

Skärmen utökar universalskyddet för användning med ett klipp huvud.

6 Skydd för klipp huvuden

Skyddet för klipp huvuden skyddar användaren mot föremål som slungas upp och kontakt med klipp huvudet.

7 Klipp huvud

Klipp huvudet håller klipptrådarna.

8 Anslag

Anslaget skyddar användaren mot föremål som slungas upp och kontakt med cirkelsågbladet och används under arbetet för att stödja motorlien mot trä.


9 Cirkelsågblad

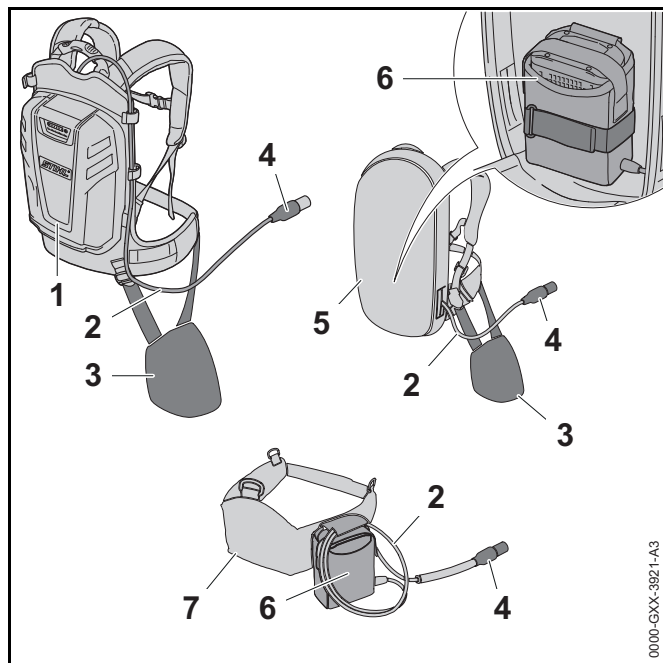
Cirkelsågbladet sågar buskar och träd.

10 Transportskydd

Transportskyddet skyddar mot kontakt med metallskärverktygen.

3.3 Bärsystem

Bilderna på ryggsäckarna är endast exempel. Tillåtna kombinationer anges i den här bruksanvisningen,  20.1.



1 Batteri STIHL AR

Batteriet STIHL AR kan försörja motorlien med kraft.

2 Anslutningskabel

Anslutningskabeln förbinder motorlien med batteriet eller väskan AP med anslutningskabel.

3 Bärskydd

Bärskyddet fäster motorlien på STIHL AR-batteriet eller ryggsäcken med inbyggd "AP-väska med anslutningskabeln".

4 Anslutningskabelns kontakt

Anslutningskabelns kontakt ansluter motorlien med "AP-väskan med anslutningskabel" eller ett STIHL AR-batteri.

5 Bärsystem med inbyggd "AP-väska med anslutningskabel"

Ryggsäcken kan försörja motorlien med energi.

6 "AP-väska med anslutningskabel"


"AP-väskan med anslutningskabel" kan försörja motorlien med energi.


7 Batterirem med monterad "AP-väska med anslutningskabel"


Batteriremmen kan försörja motorlien med kraft.


3.4 Symboler


Symbolerna kan finnas på motorlien och skyddet och har följande innebörd:


 Spärrspaken låser upp strömbrytaren i detta läge.

 Spärrspaken låser strömbrytaren i detta läge.

 Den här symbolen anger skärverktygets rotationsriktning.

 Den här symbolen anger skärverktygets maximala diameter i mm.

 Den här symbolen anger skärverktygets märkvarvtal.

 LWA Garanterad ljudeffektnivå enligt direktiv 2000/14/EG i dB(A) för att jämföra buller från produkter.



Släng inte produkten i hushållsavfallet.

4 Säkerhetsanvisningar

4.1 Varningssymboler

4.1.1 Motorlie

Varningssymbolerna på motorlien har följande innebörd:



Följ säkerhetsföreskrifterna och vidta rätt åtgärder.



Läs bruksanvisningen, se till att du har förstått den och spara den.



Använd skyddsglasögon.

Om föremål kan falla ner under arbetet ska en skyddshjälm bäras.



Använd skyddsstövlar.



Använd arbetshandskar.



Följ säkerhetsanvisningarna om kast och vidta de angivna åtgärderna.



Följ säkerhetsanvisningarna om föremål som kan slungas iväg och vidta de angivna åtgärderna.



Håll ett säkerhetsavstånd.



Dra ut anslutningskabelns kontakt ur uttaget under arbetsavbrott, transport, lagring, rengöring, underhåll eller reparation.



Vidrör inte varma ytor.

4.1.2 Skydd för klipphuvuden

Varningssymbolerna på skyddet för klipphuvudena har följande innebörder:



Använd skyddet för klipphuvuden.



Använd inte detta skydd för gräsklippningsblad.



Använd inte detta skydd för snårkniv.



Använd inte detta skydd för hackelsekniv.



Använd inte detta skydd för cirkelsågblad.

4.1.3 Universalskydd och skärm

Universalskydd

Varningssymbolerna på universalskyddet har följande innebörd:



Använd inte detta skydd utan skärm för klipphuvuden.



Använd detta skydd för gräsklippningsblad.



Använd detta skydd för snårkniv.



Använd inte detta skydd för hackelsekniv.



Använd inte detta skydd för cirkelsågblad.

Skärm

Varningssymbolerna på skärmen har följande innebörd:



Använd universalskydd tillsammans med skärm och kapningskniv för klipphuvuden.

4.2 Avsedd användning

Motorlien STIHL FSA 130 används för följande:

- med ett klipphuvud: Klippa gräs
- med ett gräsklippningsblad: Klippa gräs och ogräs
- med en snårkniv: klippa snår med en diameter på upp till 20 mm
- med ett cirkelsågblad: såga buskar med en diameter på upp till 40 mm

Motorlien kan användas när det regnar.

Den här motorlien matas med energi av ett STIHL AP-batteri tillsammans med "AP-väska med anslutningskabel" eller ett STIHL AR-batteri.

⚠ VARNING

- Batterier som inte är godkända av STIHL för motorlien kan orsaka brand och explosion. Det kan leda till allvarliga personskador, dödsfall eller materialskador.
 - ▶ Motorlien matas med energi av ett STIHL AP-batteri tillsammans med "AP-väska med anslutningskabel" eller ett STIHL AR-batteri.
- Om motorlien eller batteriet inte används på avsett sätt kan det leda till allvarliga personskador, dödsfall eller materialskador.
 - ▶ Använd motorlien enligt anvisningarna i bruksanvisningen.
 - ▶ Använd batteriet enligt beskrivningen i bruksanvisningen "AP-väska med anslutningskabel" eller i bruksanvisningen STIHL AR-batteri.

4.3 Krav på användaren

⚠ VARNING

- Användare som inte utbildats känner inte till farorna med motorlien. Användaren eller andra personer kan skadas allvarligt eller dödas.



- ▶ Läs bruksanvisningen, se till att du har förstått den och spara den.

- ▶ Om motorlien överlämnas till någon annan, ska bruksanvisningen medfölja.
- ▶ Kontrollera att användaren uppfyller följande krav:
 - Användaren är utvilad.
 - Användaren är skick, både fysiskt, motoriskt och mentalt, att arbeta med och använda motorlien. Om användaren är begränsad fysiskt, motoriskt eller mentalt får denne bara arbeta under uppsikt av en ansvarig person.
 - Användaren inser och kan förutse riskerna med motorlien.
 - Användaren är myndig eller har utbildats i ett arbete i enlighet med nationella bestämmelser under tillsyn.
 - Användaren har instruerats av en STIHL-återförsäljare eller en sakkunnig person innan denne använder motorlien för första gången.
 - Användaren är inte påverkad av alkohol, läkemedel eller droger.
- ▶ Om något är oklart: Kontakta en STIHL-återförsäljare.

4.4 Klädsel och utrustning

⚠ VARNING

- Under arbetet kan långt hår dras in i motorlien. Det kan leda till att användaren skadas allvarligt.
 - ▶ Sätt upp långt hår så att det inte kan dras in i motorlien.
- Föremål kan slungas iväg med hög hastighet under arbetet. Användaren kan skadas.



- ▶ Använd tätt sittande skyddsglasögon. Skyddsglasögonen ska vara kontrollerade enligt EN 166 eller nationella bestämmelser och vara märkta när de säljs.

- ▶ Använd ansiktsskydd.
- ▶ Använd långbyxor av slitstarkt material.

- Föremål som faller ner kan orsaka huvudskador.



- ▶ Om föremål kan falla ner under arbetet ska en skyddshjälm bäras

- Damm kan virvla upp under arbetet. Damm som andas in kan skada hälsan och leda till allergiska reaktioner.
 - ▶ Använd skyddsmask.

- Olämpliga kläder kan fastna i trä, buskage och i motorlien. Användaren kan skadas allvarligt om olämpliga kläder används.

- ▶ Använd tätt sittande kläder.
- ▶ Ta av halsdukar och smycken.

- Under arbetet kan användaren komma i kontakt med det roterande skärverktyget. Det kan leda till att användaren skadas allvarligt.

- ▶ Använd skor av slitstarkt material.



- ▶ Om ett metall-skärverktyg används: Bär skyddsstövlar med stålhättor.

- ▶ Använd långbyxor av slitstarkt material.

- Under rengöring eller underhåll kan användaren komma i kontakt med skärverktyget eller kapningskniven. Användaren kan skadas.



- ▶ Använd arbetshandskar av slitstarkt material.

- Användaren kan halka om olämpliga skor används. Användaren kan skadas.
 - ▶ Använd stabila, slutna skor med halkfria sulor.

4.5 Arbetsområde och omgivning

⚠ VARNING

- Utomstående personer, barn och djur känner inte till och kan inte bedöma farorna med motorlien och föremål som slungas iväg. Utomstående personer, barn och djur kan skadas allvarligt och materialskador kan uppstå.



- ▶ Utomstående personer, barn och djur måste hållas utanför en omkrets på 15 m från arbetsområdet.
 - ▶ Håll ett avstånd på 15 m till föremål.
 - ▶ Lämna inte motorlien utan uppsikt.
 - ▶ Se till att barn inte kan leka med motorlien.
- Elektriska komponenter på motorlien kan orsaka gnistor. Gnistorna kan orsaka brand eller explosion i brännbar eller explosiv miljö. Det kan leda till allvarliga personskador eller dödsfall och materiella skador.
 - ▶ Använd inte maskinen i brandfarlig eller explosiv miljö.

4.6 Säker användning

4.6.1 Motorlie

Motorlien är i ett säkert skick om följande villkor är uppfyllda:

- Motorlien är oskadad.
- Motorlien är ren.
- Manöverdonen fungerar och är oförändrade.
- En kombination av skärverktyg och skydd som anges i den här bruksanvisningen är monterad.
- Skärverktyget och skyddet är korrekt monterade.
- Endast originaltillbehör från STIHL för denna motorlie är monterade.
- Tillbehören är korrekt monterade.

⚠ VARNING

- Vid icke-säker användning fungerar eventuellt inte komponenterna och säkerhetsanordningarna korrekt. Personer kan skadas allvarligt eller förolyckas.
 - ▶ Använd inte motorlien om den är skadad.
 - ▶ Om motorlien är smutsig: Rengör motorlien.
 - ▶ Gör inga ändringar på motorlien. Undantag: montering av en kombination av skärverktyg och skydd som anges i den här bruksanvisningen.
 - ▶ Om manöverdonen inte fungerar: Arbeta inte med motorlien.
 - ▶ Montera endast originaltillbehör från STIHL för denna motorlie.
 - ▶ Montera skärverktyget och skyddet enligt anvisningarna i den här bruksanvisningen.
 - ▶ Montera tillbehören enligt anvisningarna i den här bruksanvisningen eller enligt tillbehörets bruksanvisning.
 - ▶ Stick inte in föremål i hålen på motorlien.
 - ▶ Byt ut slitna eller skadade skyltar.
 - ▶ Om något är oklart: Kontakta en STIHL-återförsäljare.

4.6.2 Skydd

Skyddet är säkert att använda när följande villkor uppfylls:

- Skyddet är oskadat.
- Om kapningskniv och skärm ska användas: Kapningskniven och skärmen är monterade korrekt.

⚠ VARNING

- Om laddaren inte är säker att använda fungerar vissa komponenter och säkerhetsanordningar inte längre korrekt. Användaren kan skadas allvarligt.
 - ▶ Använd inte motorlien om skyddet är trasigt.
 - ▶ Om kapningskniv och skärm ska användas: Arbeta med en korrekt monterad kapningskniv och skärm.

- ▶ Om något är oklart: Kontakta en STIHL-återförsäljare.

4.6.3 Klipphuvud

Klipphuvudet är säkert att använda när följande villkor uppfylls:

- Klipphuvudet är oskadat.
- Klipphuvudet är inte blockerat.
- Klipptrådarna är korrekt monterade.

⚠ VARNING

- I ett osäkert tillstånd kan delar av klipphuvudet eller klipptrådarna lossna och slungas iväg. Personer kan skadas allvarligt.
 - ▶ Använd inte klipphuvudet om det är trasigt.
 - ▶ Ersätt inte klipptrådarna med föremål av metall.
 - ▶ Om något är oklart: Kontakta en STIHL-återförsäljare.

4.6.4 Skärverktyg av metall

Skärverktyget av metall är säkert att använda när följande uppfylls:

- Skärverktyget av metall och påbyggnadsdelarna är oskadade.
- Skärverktyget av metall är inte deformerat.
- Skärverktyget av metall är korrekt monterat.
- Skärverktyget av metall är korrekt vässat.
- Metallskärverktyget har ingen vass kant vid skärkanterna.

⚠ VARNING

- I ett osäkert tillstånd kan delar av skärverktyget i metall lossna och slungas iväg. Personer kan skadas allvarligt
 - ▶ Arbeta bara med hela skärverktyg av metall och hela påbyggnadsdelar.
 - ▶ Slipa skärverktyget av metall korrekt.
 - ▶ Ta bort den vassa kanten på skärkanten med en fil.

- ▶ Låt en STIHL-återförsäljare balansera skärverktyget av metall.
- ▶ Om något är oklart: Kontakta en STIHL-återförsäljare.

4.7 Arbete

⚠ VARNING

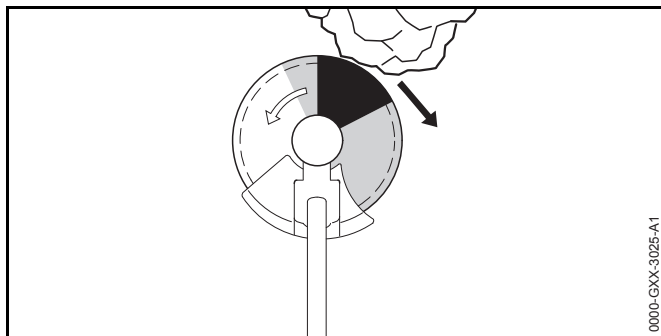
- I vissa situationer kan det vara svårt att koncentrera sig. Det kan leda till att man snubblar, ramlar och skadas allvarligt.
 - ▶ Arbeta lugnt och med eftertanke.
 - ▶ Om ljusförhållandena och sikten är dåliga: Arbeta inte med motorlien.
 - ▶ Använd motorlien ensam.
 - ▶ För skärverktyget nära marken.
 - ▶ Var uppmärksam på hinder.
 - ▶ Stå på marken och ha god balans när du arbetar.
 - ▶ Om du börjar bli trött: Ta en paus i arbetet.
- Man kan skära sig på det roterande skärverktyget. Det kan leda till allvarliga skador.
 - ▶ Vidrör inte det roterande skärverktyget.
 - ▶ Om skärverktyget blockeras av ett föremål: Stäng av motorlien och dra ut anslutningskabelns kontakt ur uttaget. Ta sedan bort föremålet.
- Om motorlien förändras under arbetet eller betar sig konstigt kan den vara i ett osäkert skick. Det kan leda till allvarliga personskador och materiella skador kan uppstå.
 - ▶ Avsluta arbetet, dra ut anslutningskabelns kontakt ur uttaget och kontakta en STIHL-återförsäljare.
- Motorlien kan vibrera under arbetet.
 - ▶ Använd handskar.



- ▶ Ta paus i arbetet.

- ▶ Om du får problem med blodcirkulationen: Uppsök en läkare.
- Om skärverktyget träffar ett främmande föremål under arbetet kan detta eller delar av detta slungas iväg med hög hastighet. Det kan leda till personskador eller materialskador.
 - ▶ Ta bort främmande föremål från arbetsområdet.
- Det kan bildas gnistor om det roterande skärverktyget träffar ett hårt föremål och skärverktyget kan skadas. Gnistorna kan orsaka brand i brännbar miljö. Det kan leda till allvarliga personskador eller dödsfall och materiella skador.
 - ▶ Arbeta inte i brännbar miljö.
 - ▶ Kontrollera att skärverktyget är i ett säkert skick.
- När strömbrytaren släpps fortsätter skärverktyget att röra sig en stund. Personer kan skadas allvarligt.
 - ▶ Vänta tills skärverktyget inte längre roterar.
- I en farlig situation kan man få panik och kan eventuellt inte ta av sig rygsäcken. Det kan leda till allvarliga skador.
 - ▶ Öva på att ta av dig rygsäcken.

4.8 Reaktionskrafter



Kast kan uppstå av följande orsaker:

- Ett roterande skärverktyg av metall träffar ett hårt motstånd i det gråmarkerade området eller i det svartmarkerade område och bromsar snabbt upp.

- Det roterande skärverktyget av metall kläms.

Den största faran för ett bakslag är i det svartmarkerade området.

⚠ VARNING

- Av dessa anledningar kan rotationsrörelsen på skärverktyget bromsas upp häftigt eller stoppas och skärverktyget kan stötas åt höger i riktning mot användaren (svart pil). Användaren kan förlora kontrollen över motorlien. Personer kan skadas allvarligt eller förolyckas.
 - ▶ Håll i motorlien med båda händerna.
 - ▶ Arbeta enligt anvisningarna i den här bruksanvisningen.
 - ▶ Arbeta inte med det svartmarkerade området.
 - ▶ Använd en kombination av skärverktyg, skydd och ryggsäck som anges i den här bruksanvisningen.
 - ▶ Slipa skärverktyget av metall korrekt.
 - ▶ Arbeta med fullgas.

4.9 Transport

⚠ VARNING

- Växellådan kan bli varm under arbetet. Användaren kan bränna sig.



- ▶ Berör inte varm växellåda.

- Motorlien kan välta eller röra sig under transporten. Det kan leda till personskador eller materialskador.

- ▶ Skjut spärrspaken till läget .



- ▶ Dra ut anslutningskabelns kontakt ur uttaget.


- ▶ Om ett metall-skärverktyg är monterat: Montera transportskydd.

- Säkra motorlien med spännremmar, remmar eller ett nät så att den inte kan falla eller komma i rörelse.

4.10 Förvaring

⚠ VARNING

- Barn känner inte till farorna med motorlien. Barn kan skadas allvarligt.

- Skjut spärrspaken till läget .



- Dra ut anslutningskabelns kontakt ur uttaget.

- Om ett metall-skärverktyg är monterat: Montera transportskydd.

- Förvara motorlien utom räckhåll för barn.

- De elektriska kontakterna på motorlien och metallkomponenter kan korrodera på grund av fukt. Motorlien kan skadas.

- Skjut spärrspaken till läget .



- Dra ut anslutningskabelns kontakt ur uttaget.

- Förvara motorlien på en ren och torr plats.

4.11 Rengöring, underhåll och reparation

⚠ VARNING

- Om kontakten sitter i under rengöring, underhåll eller reparation kan motorlien plötsligt starta av misstag. Det kan leda till allvarliga personskador och materialskador kan uppstå.

- Skjut spärrspaken till läget .



- Dra ut anslutningskabelns kontakt ur uttaget.

- Växellådan kan bli varm under arbetet. Användaren kan bränna sig.



- Berör inte varm växellåda.

- Aggressiva rengöringsmedel, rengöring med en vattenstråle eller vassa föremål kan skada motorlien, skyddet och skärverktyget. Om motorlien, skyddet eller skärverktyget inte rengörs på rätt sätt, slutar eventuellt komponenterna och säkerhetsanordningarna att fungera. Personer kan skadas allvarligt.

- Rengör motorlien, skyddet och skärverktyget enligt anvisningarna i den här bruksanvisningen.

- Om motorlien, skyddet eller skärverktyget inte underhålls eller repareras på rätt sätt, slutar eventuellt komponenterna och säkerhetsanordningarna att fungera. Personer kan skadas allvarligt eller förolyckas.

- Underhåll eller reparation på motorlien och skyddet måste göras av behörig person.

- Om motorlien, eller skyddet måste underhållas eller repareras: Uppsök en STIHL-återförsäljare.

- Underhåll skärverktyget enligt beskrivningen i bruksanvisningen eller förpackningen till skärverktyget som används.

- Vid rengöring eller underhåll av skärverktyget kan man skära sig på de vassa tänderna. Användaren kan skadas.



- ▶ Använd arbetshandskar av slitstarkt material.

5 Förbered motorlien

5.1 Förbered motorlien

Varje gång innan maskinen används måste följande göras:

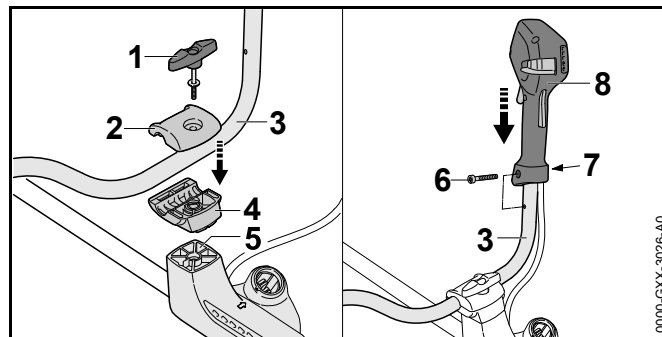
- ▶ Kontrollera att följande komponenter är säkra att använda:
 - Motorlie, 4.6.1.
 - Skydd, 4.6.2.
 - Klipp huvud eller metall-skärverktyg, 4.6.3 eller 4.6.4.
 - Batteri, enligt beskrivningen i bruksanvisningen till STIHL AR-batteriet eller i bruksanvisningen till "AP-väska med anslutningskabel".
- ▶ Kontrollera batteriet enligt beskrivningen i bruksanvisningen till STIHL AR-batteriet eller i bruksanvisningen till "AP-väska med anslutningskabel".
- ▶ Ladda batteriet helt enligt anvisningarna i bruksanvisningen Laddare STIHL AL 101, 300, 500.
- ▶ Rengör motorlien, 15.1.
- ▶ Montera tvåhandshandtaget, 6.1.
- ▶ Välj kombination av skärverktyg, skydd och ryggsäck, 20.
- ▶ Montera skyddet, 6.2.1.
- ▶ Om ett universalskydd med ett klipp huvud ska användas: Montera skärm och kapningshuv, 6.3.1.
- ▶ Montera klipp huvud eller metall-skärverktyg, 6.4.1 eller 6.5.1.
- ▶ Lägg in och ställ in STIHL AR-batteri, ryggsäck eller "AP-väska med anslutningskabel", 7.
- ▶ Balansera motorlien, 7.4.
- ▶ Ställ in tvåhandshandtaget, 7.5.

- ▶ Kontrollera manöverdonen, 10.1.
 - ▶ Om 3 LED-lampor på batteriet blinkar rött under kontrollen av manöverdonen: Dra ut anslutningskabelns kontakt ur uttaget och kontakta en STIHL-återförsäljare. Det finns ett fel på motorlien.
- ▶ Om stegen inte kan genomföras: Använd inte motorlien och uppsök en STIHL-återförsäljare.

6 Montera motorlien

6.1 Montera tvåhandshandtaget

- ▶ Stäng av motorlien och dra ut anslutningskabelns kontakt ur uttaget.



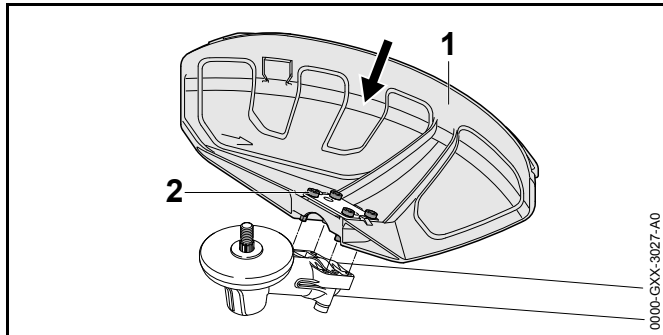
- ▶ Skruva av vredet (1).
- ▶ Ta av det övre fästet (2).
- ▶ Sätt in handtagsskaftet (3) i det nedre fästet (4).
- ▶ Sätt på det övre fästet (2).
- ▶ Skruva in vredet (1).
- ▶ Vrid handtagsröret (3) uppåt.
- ▶ Dra åt vredet (1).
- ▶ Skruva ur skruven (6).
- ▶ Sätt manöverhandtaget (7) på handtagsskaftet (3) så att hålet i manöverhandtaget är mitt för hålet i handtagsskaftet och så att strömbrytaren pekar mot drevhuset.
- ▶ Sätt in muttern (7).

- ▶ Skruva in skruven (6) och dra åt.
- Tvåhandshandtaget måste inte demonteras igen.

6.2 Sätt på och ta av skydd

6.2.1 Montera skyddet

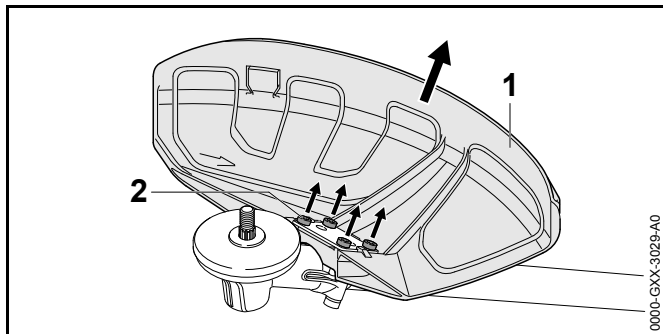
- ▶ Stäng av motorlien och dra ut anslutningskabelns kontakt ur uttaget.



- ▶ Tryck in skyddet (1) så långt det går i styrningarna på drivhuset.
- ▶ Skruva in skruvarna (2) och dra åt.

6.2.2 Demontera skyddet

- ▶ Stäng av motorlien och dra ut anslutningskabelns kontakt ur uttaget.

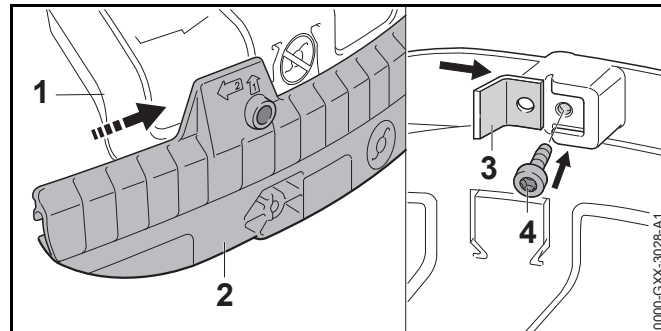


- ▶ Skruva ur skruvarna (2).
- ▶ Dra av skyddet (1).

6.3 Montera och demontera skärmen

6.3.1 Montera skärmen

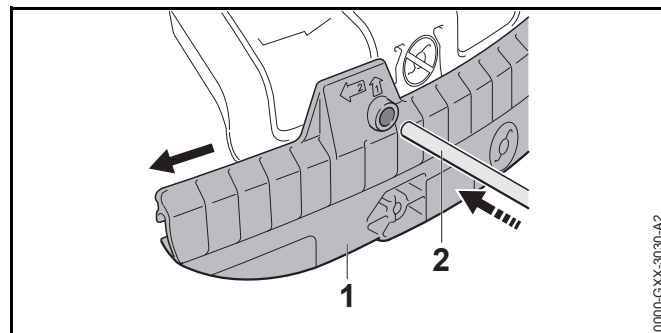
- ▶ Stäng av motorlien och dra ut anslutningskabelns kontakt ur uttaget.



- ▶ Skjut styrspåret på skärmen (2) på universalskyddets list (1) tills den hakar fast.
- ▶ Skjut kapningskniven (3) i styrspåret på skärmen (2).
- ▶ Skruva in skruven (4) och dra åt.

6.3.2 Demontera skärmen

- ▶ Stäng av motorlien och dra ut anslutningskabelns kontakt ur uttaget.



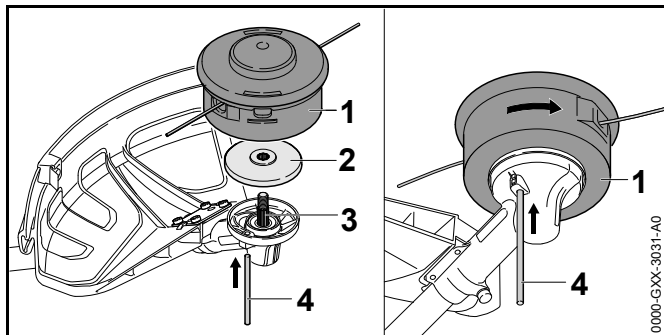
- ▶ Stoppa in dornen (2) i hålet på skärmen (1).
- ▶ Dra av skärm (1) med dornen (2).

Kapningskniven på skärmen (1) behöver inte tas bort igen.

6.4 Sätt på och ta av klipphuvudet

6.4.1 Montera klipphuvudet

- ▶ Koppla ur motorlien och dra ut anslutningskabelns kontakt ur uttaget.



- ▶ Läg skyddsplattan (2) på axeln (3) så att den mindre diametern pekar uppåt.
- ▶ Sätt klipphuvudet (1) på axeln (3) och vrid det för hand moturs.
- ▶ Tryck in dornen (4) i hålet tills det tar stopp och håll den nedtryckt.
- ▶ Vrid klipphuvudet (1) moturs tills dornen (4) faller in i rasterspåret. Axeln (3) är blockerad.
- ▶ Dra åt klipphuvudet (1) för hand.
- ▶ Dra av dornen (4).

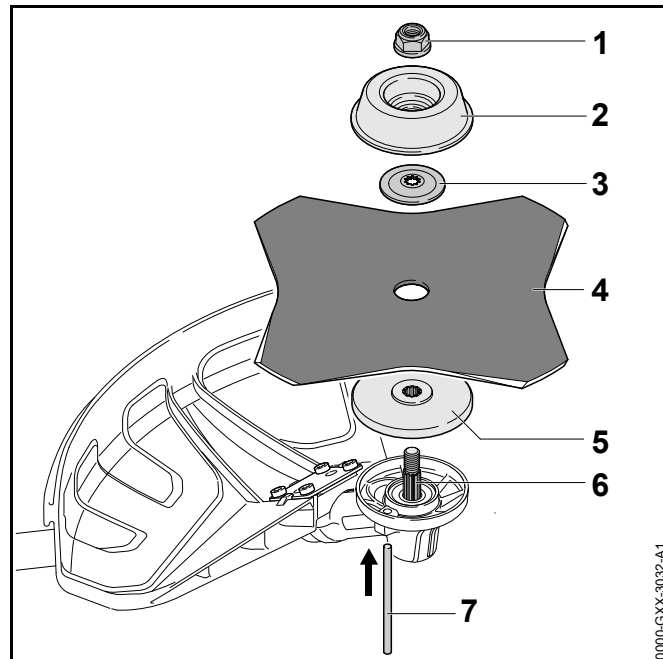
6.4.2 Demontera klipphuvudet

- ▶ Koppla ur motorlien och dra ut anslutningskabelns kontakt ur uttaget.
- ▶ Tryck in dornen i hålet tills det tar stopp och håll den nedtryckt.
- ▶ Vrid klipphuvudet tills dornen faller in i rasterspåret. Axeln är blockerad.
- ▶ Dra ut klipphuvudet medurs.
- ▶ Ta av trycktallriken.
- ▶ Dra av dornen.

6.5 Montera och demontera metall-skärverktyg

6.5.1 Montera metall-skärverktyget

- ▶ Stäng av motorlien och dra ut anslutningskabelns kontakt ur uttaget.



- ▶ Läg trycktallriken (5) på axeln (6) så att den mindre diametern pekar uppåt.
- ▶ Läg metall-skärverktyget (4) på trycktallriken (5). Om ett cirkelsågblad eller ett gräsklippningsblad med mer än 4 eggar används: Rikta eggarna på ett sådant sätt att de pekar i samma riktning som pilen för skyddets rotationsriktning.
- ▶ Läg skyddsplattan (3) på metall-skärverktyget (4) så att välvningen pekar uppåt.
- ▶ Läg löptallriken (2) på tryckskivan (3) så att den stängda sidan pekar uppåt.
- ▶ Tryck in dornen (7) i hålet tills det tar stopp och håll den nedtryckt.

- ▶ Vrid metall-skärverkyget (4) moturs tills dornen (7) faller in i rasterspåret.
Axeln (6) är blockerad.
- ▶ Skruva på muttern (1) moturs och dra åt.
- ▶ Dra av dornen (7).

6.5.2 Demontera metallskärverktyg

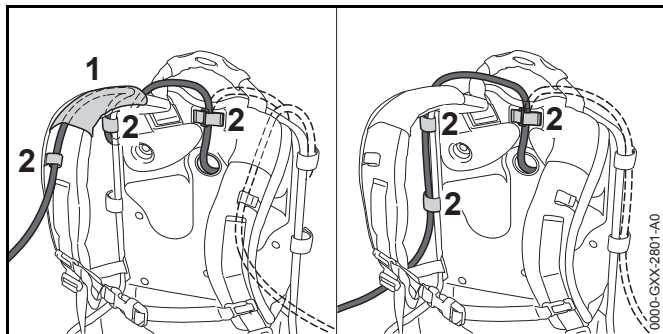
- ▶ Koppla ur motorlien och dra ut anslutningskabelns kontakt ur uttaget.
- ▶ Tryck in dornen i hålet tills det tar stopp och håll den nedtryckt.
- ▶ Vrid metall-skärverkyget medurs tills dornen faller in i rasterspåret.
Axeln är blockerad.
- ▶ Vrid loss muttern medurs.
- ▶ Ta av löptallrik, tryckskiva, metall-skärverktyg och tryckbricka.
- ▶ Dra av dornen.

7 Ställ in motorlien för användaren

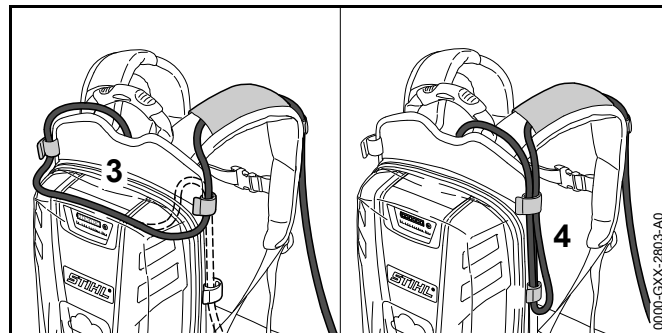
7.1 Använd häcksaxen med batteri STIHL AR

7.1.1 Dra och ställ in anslutningskabeln

Anslutningskabeln kan dras och ställas in efter användarens längd och användningen.



Anslutningskabeln kan fästas i styrningen (1) på bärremmen och spännena (2) eller på sidan på ryggplattan med spännena (2).

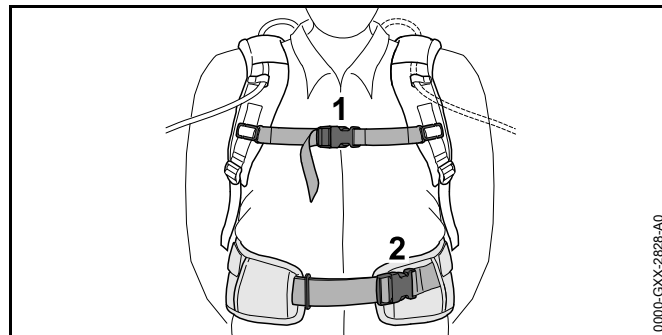


Anslutningskabelns längd kan ställas in med en slinga på ryggplattan (3) eller på sidan (4).

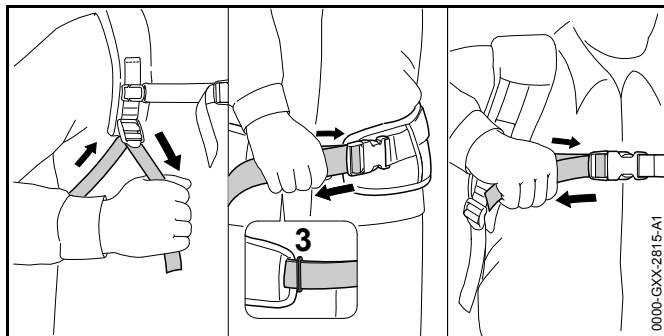
- ▶ Dra anslutningskabeln så att den är så kort som möjligt och att den inte hindrar arbetet.

7.1.2 Ta på och ställ in ryggsäcken

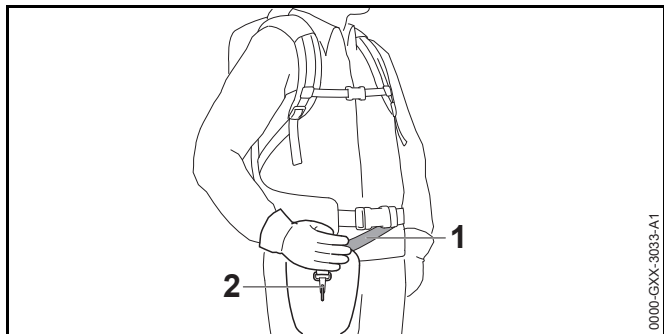
- ▶ Ta på batteriet på ryggen.



- ▶ Stäng spännet (2) på midjeremmen.
- ▶ Stäng spännet (1) på bröstremmen.



- ▶ Spänn remmarna tills midjremmen ligger mot höften och ryggkudden ligger mot ryggen.
- ▶ Trä änden på midjremmen genom öglan (3).
- ▶ Montera bärskyddet enligt anvisningarna i informationsbladet som tillhör bärskyddet.

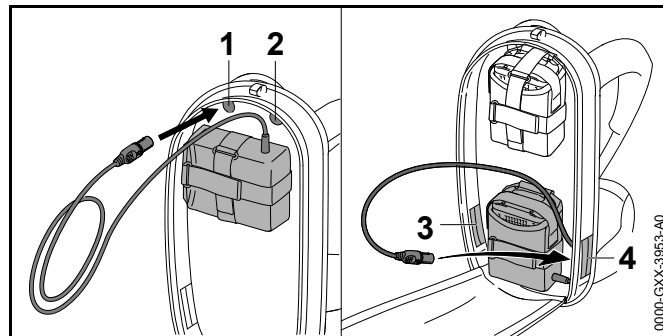


- ▶ Ställ in bärremmen (1) så att karbinhaken (2) är ungefär en hands bredd under höger höft.

7.2 Använd häcksaxen med rygsäck

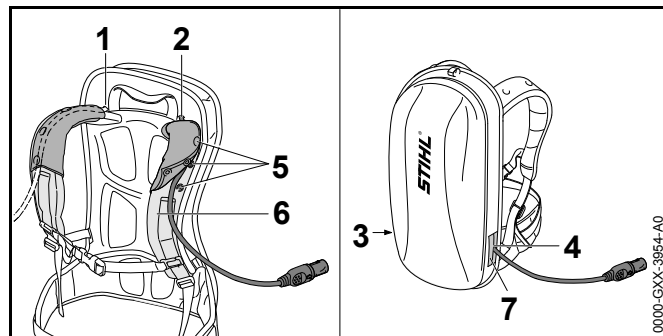
7.2.1 Dra och ställ in anslutningskabeln

Anslutningskabeln kan dras och ställas in efter användarens längd och användningen.



Anslutningskabeln kan dras genom följande öppningar:

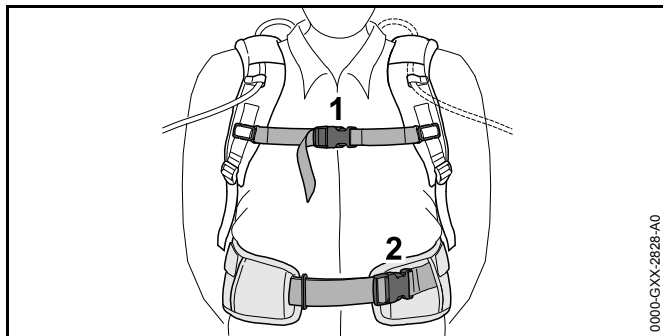
- vänster öppning upptill (1)
- höger öppning upptill (2)
- vänster öppning nedtill (3)
- höger öppning nedtill (4)



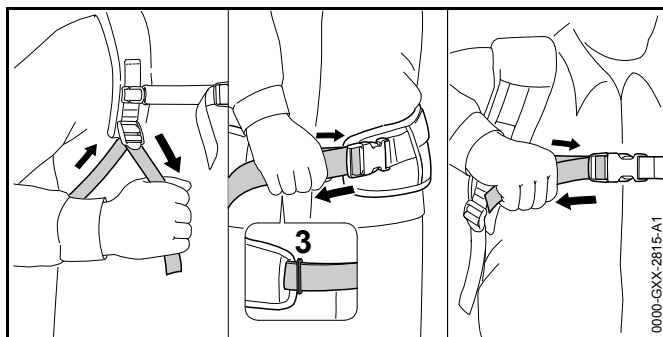
- ▶ Om anslutningskabeln dras genom vänster öppning upptill (1) eller höger öppning upptill (2):
 - ▶ Öppna tryckknapparna (5).
 - ▶ Dra anslutningskabeln över axelremmen (6).
 - ▶ Stäng tryckknapparna (5).
- ▶ Om anslutningskabeln dras genom vänster öppning nedtill (3) eller höger öppning nedtill (4): Förslut öppningen (3 eller 4) med kardborrebandet (7).
- ▶ Dra anslutningskabeln så att den är så kort som möjligt och att den inte hindrar arbetet.

7.2.2 Ta på och ställ in ryggsäcken

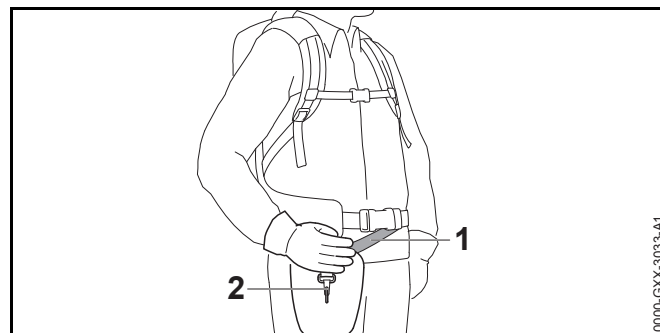
- ▶ Ta på batteriet på ryggen.



- ▶ Stäng spännet (2) på midjremmen.
- ▶ Stäng spännet (1) på bröstremmen.



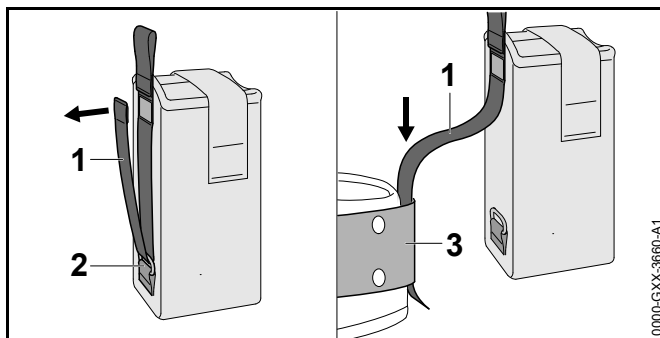
- ▶ Spänn remmarna tills midjremmen ligger mot höften och ryggkudden ligger mot ryggen.
- ▶ Trä änden på midjremmen genom öglan (3).
- ▶ Montera bärskyddet enligt anvisningarna i informationsbladet som tillhör bärskyddet.



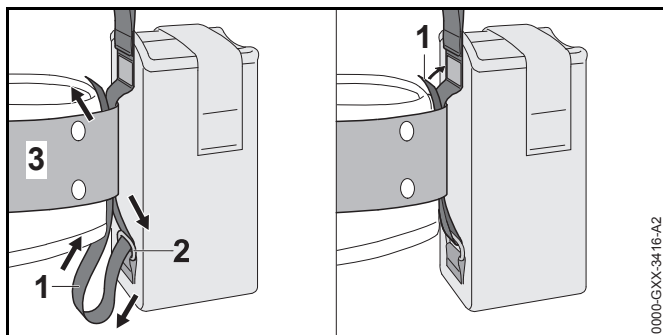
- ▶ Ställ in bärremmen (1) så att karbinhaken (2) är ungefär en hands bredd under höger höft.

7.3 Använd häcksaxen med väska AP med anslutningskabel

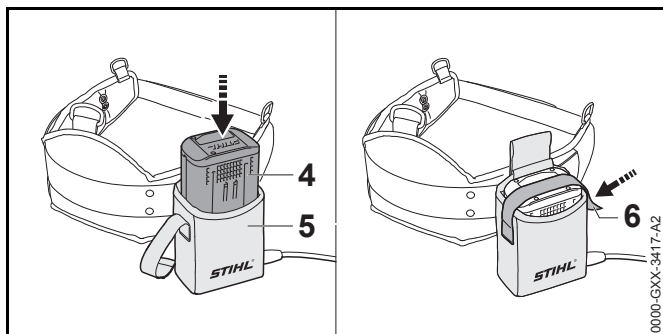
7.3.1 Ta på väskan AP med anslutningskabel



- ▶ Öppna kardborrebandet på remmen (1) och dra ut remmen (1) ur spännet (2).
- ▶ För in remmen (1) i bältet (3).



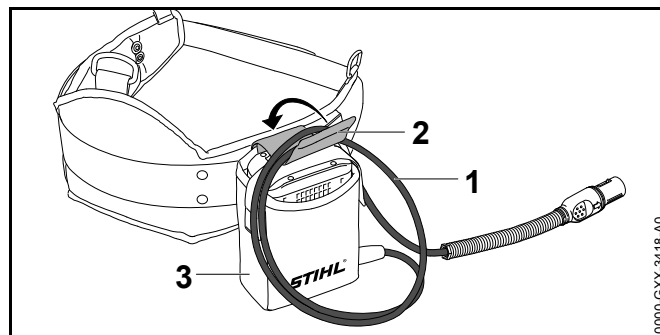
- För tillbaka remmen (1) genom spännet (2) och bältet (3).
- Stäng kardborrebandet på remmen (1).



- Tryck in batteriet (4) väskan AP (5) så långt det går. En kort signal hörs.
- Fäst batteriet (4) med kardborrebandet (6).

7.3.2 Ställ in anslutningskabeln

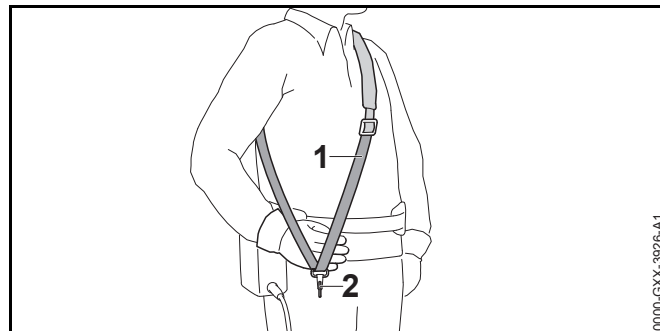
Anslutningskabeln kan ställas in efter användarens längd och användningen.



Anslutningskabelns längd kan ställas in med en ögla (1) som fästs med spännet (2) på väskan (3).

- Dra anslutningskabeln så att den är så kort som möjligt och att den inte hindrar arbetet.

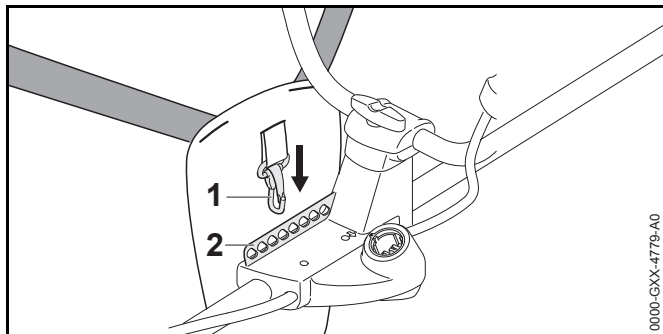
7.3.3 Ta på och ställ in ryggsäcken



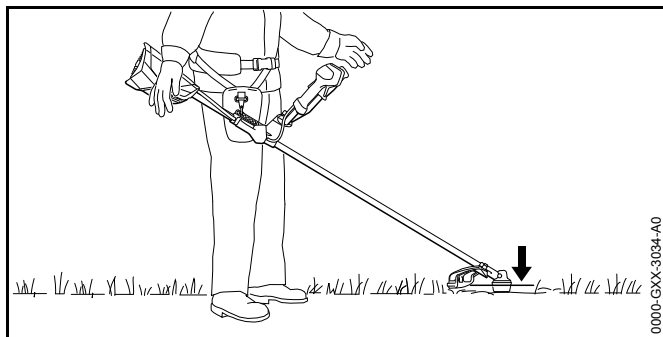
- Sätt på enkel axelrem (1).
- Ställ in enkel axelrem (1) så att karbinhaken (2) är ungefär en hands bredd under höger höft.

7.4 Balansera motorlien

- Stäng av motorlien och dra ut anslutningskabelns kontakt ur uttaget.



- Fäst hållisten (2) i karbinhaken (1).

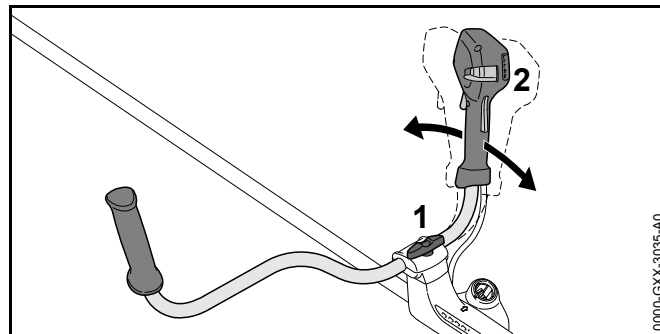


- Balansera motorlien så att skärverktyget ligger lätt mot golvet.
- Om motorlien inte kan balanseras: Fäst karbinhaken (1) i ett annat hål i hållisten (2) och balansera igen.

7.5 Ställ in tvåhandshandtaget

Tvåhandshandtaget kan ställas in i olika lägen beroende på hur lång användaren är.

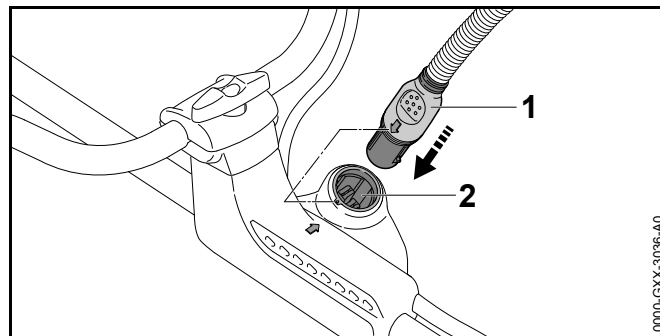
- Stäng av motorlien och dra ut anslutningskabelns kontakt ur uttaget.



- Lossa vredet (1).
- Ställ tvåhandshandtaget (2) i rätt läge.
- Dra åt vredet (1).

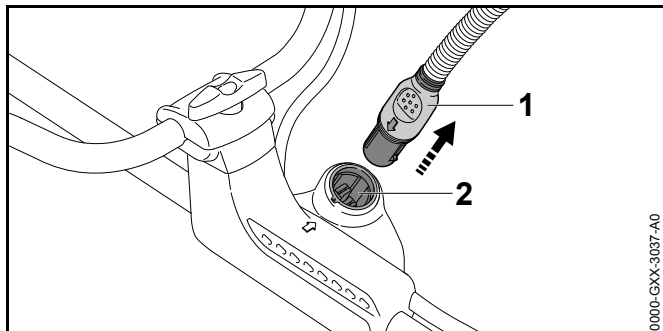
8 Stoppa in och dra ut anslutningskabelns kontakt

8.1 Sätt in anslutningskabelns kontakt



- Rikta anslutningskabelns kontakt (1) så att pilen på kontakten (1) pekar mot pilen på uttaget (2).
- Sätt i anslutningskabelns kontakt (1) i uttaget (2). Anslutningskabelns kontakt (1) hakar fast.

8.2 Dra ut anslutningskabelns kontakt

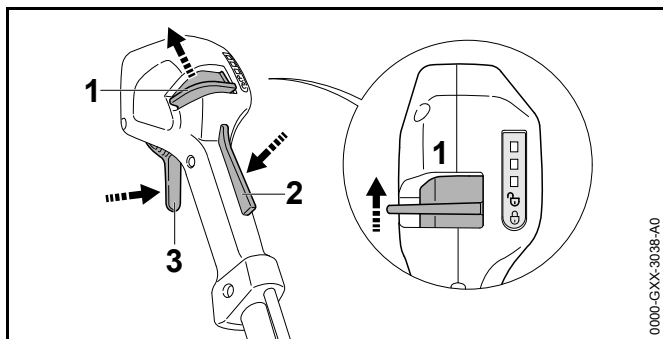


- ▶ Fatta tag i anslutningskabelns kontakt (1).
- ▶ Dra ut anslutningskabelns kontakt (1) ur uttaget (2).

9 Sätt på och stäng av motorlien

9.1 Sätt på motorlien

- ▶ Håll motorlien med höger hand i handtaget så att tummen ligger runt handtaget.
- ▶ Håll motorlien med den vänstra handen i handtaget så att tummen ligger runt handtaget.



- ▶ Skjut spärrspaken (1) med tummen till läget ☹.
- ▶ Tryck på strömbrytarspärren (2) med handen och håll kvar.

- ▶ Tryck på strömbrytaren (3) med pekfingeret och håll den intryckt.

Motorlien accelererar och skärverktyget roterar.

Ju längre ner strömbrytaren (3) trycks ner, desto snabbare roterar skärverktyget.

Motorlien registrerar det monterade skärverktyget och ställer in passande max. varvtal automatiskt.

9.2 Stäng av motorlien

- ▶ Släpp strömbrytaren och spärren.
- ▶ Vänta tills skärverktyget inte längre roterar.
- ▶ Om skärverktyget fortsätter att röra sig: Dra ut anslutningskabelns kontakt ur uttaget och kontakta en STIHL-återförsäljare. Motorlien är defekt.
- ▶ Skjut spärrspaken till läget ☺.

10 Kontrollera motorlien

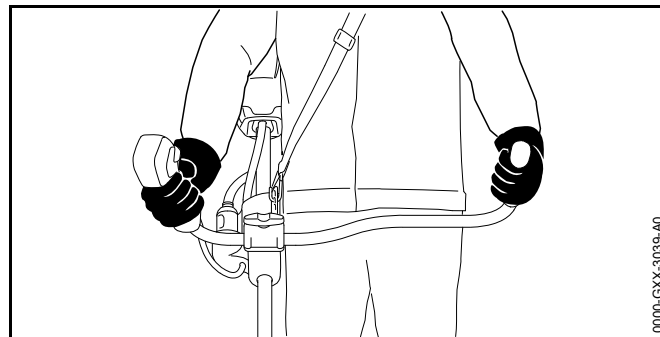
10.1 Kontrollera manöverdonen

Strömbrytarspärr och strömbrytare

- ▶ Dra ut anslutningskabelns kontakt ur uttaget.
- ▶ Skjut spärrspaken till läget ☹.
- ▶ Försök att trycka på strömbrytaren utan att trycka på strömbrytarspärren.
- ▶ Om det går att trycka in strömbrytaren: Använd inte motorlien och kontakta en STIHL-återförsäljare. Spärrspaken eller strömbrytarspärren är defekt.
- ▶ Skjut spärrspaken till läget ☺.
- ▶ Tryck på strömbrytarspärren och håll kvar.
- ▶ Tryck på strömbrytaren.
- ▶ Släpp strömbrytaren och strömbrytarspärren.
- ▶ Om strömbrytaren eller strömbrytarspärren är trög eller inte går tillbaka till utgångsläget: Använd inte motorlien och kontakta en STIHL-återförsäljare. Strömbrytaren eller strömbrytarspärren är defekt.

Sätt på motorlien

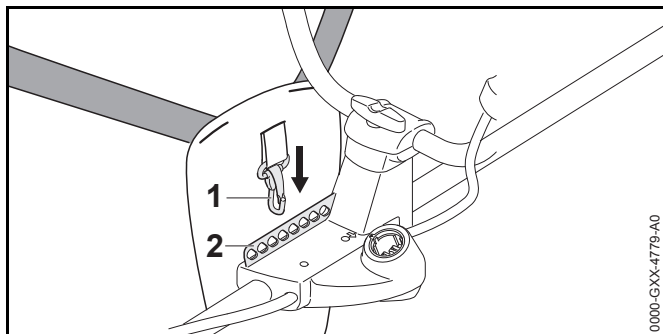
- ▶ Stoppa in anslutningskabelns kontakt.
- ▶ Tryck på strömbrytarspärren och håll kvar.
- ▶ Tryck på strömbrytaren och håll kvar. Skärverktyget roterar.
- ▶ Om 3 lampor blinkar rött på batteriet: Dra ut anslutningskabelns kontakt ur uttaget och kontakta en STIHL-återförsäljare. Det finns ett fel på motorlien.
- ▶ Släpp strömbrytaren och strömbrytarspärren. Skärverktyget stannar.
- ▶ Om skärverktyget fortsätter att röra på sig: Dra ut anslutningskabelns kontakt ur uttaget och kontakta en STIHL-återförsäljare. Motorlien är defekt.



- ▶ Håll motorlien med höger hand i handtaget så att tummen ligger runt handtaget.
- ▶ Håll motorlien med vänster hand i handtaget så att tummen ligger runt handtaget.

11 Arbeta med motorlien

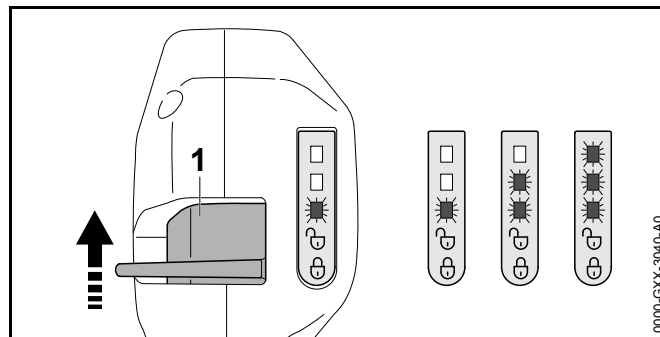
11.1 Håll i och styr motorlien



- ▶ Fäst hålllisten (2) i karbinhaken (1).

11.2 Ställ in effektnivån

Abhängig von der Anwendung können 3 Leistungsstufen eingestellt werden. Die LEDs zeigen die eingestellte Leistungsstufe an. Je höher die Leistungsstufe, umso schneller kann sich das Schneidwerkzeug drehen. Die eingestellte Leistungsstufe beeinflusst die Akkulaufzeit. Je niedriger die Leistungsstufe, umso länger ist die Akkulaufzeit.

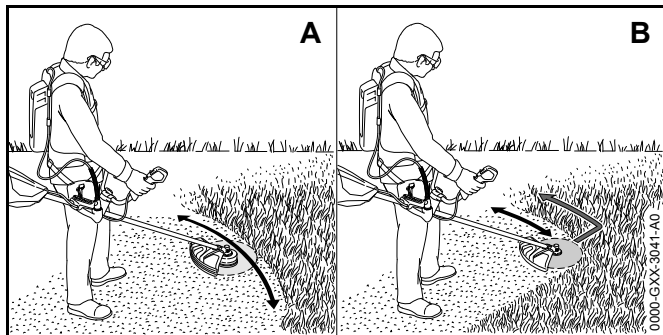


- ▶ Skjut spärrspaken (1) med tummen till läget ☺. Lamporna indikerar inställd effektnivå.

- ▶ Tryck spärrspaken (1) framåt, håll kvar en kort stund och låt den fjädra tillbaka. Nästa effektnivå har ställts in. Efter den tredje effektnivån följer åter den första effektnivån.
- ▶ Tryck spärrspaken (1) framåt och låt den fjädra tillbaka tills rätt effektsteg har ställts in.
- ▶ Om ett cirkelsågblad används: Ställ in effektsteg 3.

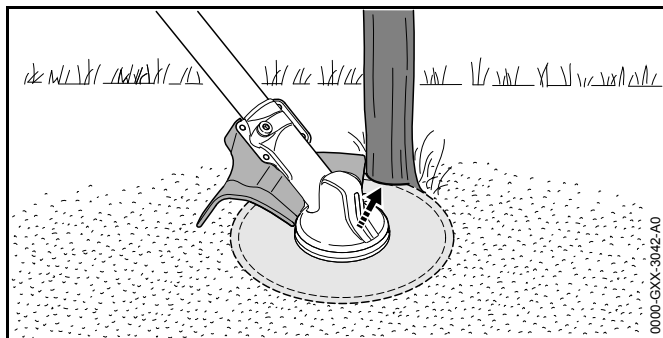
11.3 Klippning

Skärverktygets avstånd till marken bestämmer klipphöjden.



- ▶ För motorlien fram och tillbaka jämnt (A). Om ett skärverktyg av metall används: Klipp med vänster sida av skärverktyget (B).
- ▶ Gå framåt långsamt och kontrollerat.

11.4 Såga

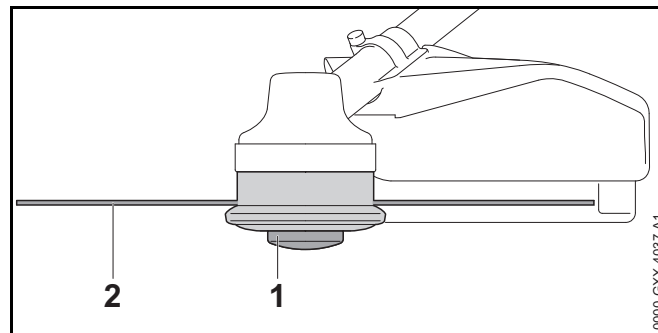


- ▶ Stöd skyddets vänstra sida mot stammen.
- ▶ Såga genom stammen med fullgas i ett skär.

11.5 Mata fram klipptrådarna

11.5.1 Mata fram klipptråden på klipphuvuden AutoCut

- ▶ Tryck snabbt det roterande klipphuvudet mot marken. Ca 30 mm matas fram. Kapningskniven i skyddet kapar automatiskt klipptrådarna till rätt längd.



Om klipptrådarna är kortare än 25 mm kan de inte matas fram automatiskt.

- ▶ Stäng av motorlien och dra ut anslutningskabelns kontakt ur uttaget.
- ▶ Tryck på spolinsatsen (1) på klipphuvudet och håll kvar.
- ▶ Dra ut klipptrådarna (2) för hand.
- ▶ Om klipptrådarna (2) inte längre kan dras ut: Byt spolinsatsen (1) eller klipptrådarna (2). Spolinsatsen är tom.

11.5.2 Mata fram klipptråden på klipphuvuden SuperCut

Klipptrådarna matas fram automatiskt. Kapningskniven i skyddet kapar automatiskt klipptrådarna till rätt längd.


Om klipptrådarna är kortare än 40 mm kan de inte matas fram automatiskt.

- ▶ Stäng av motorlien och dra ut anslutningskabelns kontakt ur uttaget.
- ▶ Dra ut klipptrådarna för hand.

- ▶ Om klipptrådarna inte längre kan dras ut: Byt ut klipptrådar.
Spolinsatsen är tom.


12 Efter arbetet

12.1 Efter arbetet

- ▶ Stäng av motorlien, ställ spärrspaken i läget  och dra ut anslutningskabelns kontakt ur uttaget.
- ▶ Om motorlien är blöt: Låt motorlien torka.
- ▶ Rengör motorlien.
- ▶ Rengör skyddet.
- ▶ Rengör skärverktyget.
- ▶ Om ett metall-skärverktyg är monterat: Montera passande transportskydd.


13 Transport

13.1 Transportera motorlien

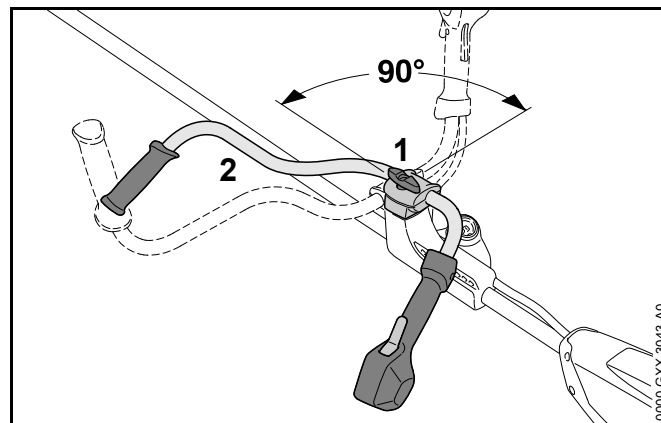
- ▶ Stäng av motorlien, ställ spärrspaken i läget  och dra ut anslutningskabelns kontakt ur uttaget.
- ▶ Om ett metall-skärverktyg är monterat: Montera passande transportskydd.
- ▶ Bär motorlien i skaftet med en hand så att skärverktyget pekar bakåt och motorlien är balanserad.
- ▶ Om motorlien transporteras i ett fordon: Säkra motorlien så att motorlien inte kan välta eller röra sig.

14 Förvaring

14.1 Förvara motorlien

- ▶ Stäng av motorlien, ställ spärrspaken i läget  och dra ut anslutningskabelns kontakt ur uttaget.


- ▶ Om ett metall-skärverktyg är monterat: Montera passande transportskydd.




- ▶ Lossa vredet (1) och skruva ur det tills handtagsskaftet (2) kan vridas.
- ▶ Vrid handtagsskaftet (2) 90° medurs och fäll nedåt.
- ▶ Dra åt vredet (1).
- ▶ Förvara motorlien enligt följande:
 - Förvara motorlien utom räckhåll för barn.
 - Motorlien är ren och torr.
- ▶ Om motorlien ska förvaras längre än 3 månader: Demontera skärverktyget.

15 Rengöring

15.1 Rengör motorlien

- ▶ Stäng av motorlien, ställ spärrspaken i läget  och dra ut anslutningskabelns kontakt ur uttaget.
- ▶ Rengör motorlien med en fuktig trasa.

15.2 Rengör skyddet och skärverktyget

- ▶ Stäng av motorlien, ställ spärrspaken i läget  och dra ut anslutningskabelns kontakt ur uttaget.

- Rengör skyddet och skärverktyget med en fuktig trasa eller en mjuk borste.

16 Underhåll

16.1 Underhållsintervall

Underhållsintervallen beror på omgivningsförhållandena och arbetsförhållandena. STIHL rekommenderar följande underhållsintervall:

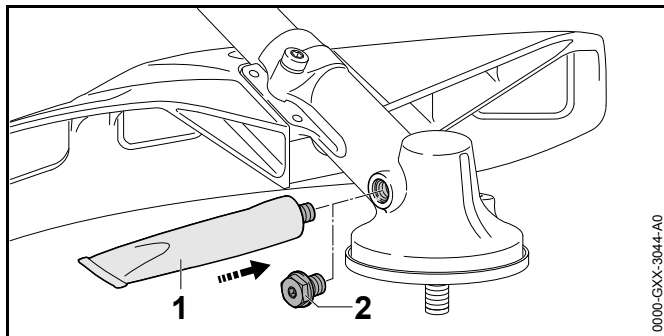
Smörj drevet var 50:e drifttimme.

- Smörj drevet.

En gång om året

- Låt en STIHL-återförsäljare kontrollera motorlien.

16.2 Smörj drevet



- Skruva ut skruvlocket (2).
- Om du inte kan se något fett på skruvlocket (2):
 - Skruva in tuben "STIHL-drevfett" (1).
 - Tryck in 5 g STIHL-drevfett i drivhuset.
 - Dra ut tuben "STIHL-drevfett" (1).
 - Skruva in skruvlocket (2) och dra åt.
 - Koppla in motorlien under 1 minut. STIHL-drevfett fördelas jämnt.

16.3 Vässa och balansera metall-skärverktyget

Det krävs mycket träning för att vässa och balansera metall-skärverktyget.

STIHL rekommenderar att metall-skärverktyget lämnas in för slipning och balansering hos en STIHL-återförsäljare.

- Vässa metall-skärverktyget enligt beskrivningen i bruksanvisningen och förpackningen till skärverktyget som används.

17 Reparera

17.1 Reparera motorlie och skärverktyg

Användaren kan inte reparera motorlien och skärverktyget själv.

- Om motorlien eller skärverktyget är skadade: Använd inte motorlien eller skärverktyget och kontakta en STIHL-återförsäljare.

18 Felavhjälpning

18.1 Åtgärda fel på motorlien och batteriet

Fel	Lampor på batteriet	Orsak	Åtgärd
Motorlien startar inte.	1 LED-lampa blinkar grönt.	Batteriet är inte tillräckligt laddat.	► Ladda batteriet enligt anvisningarna i bruksanvisningen till laddaren STIHL AL 101, 300, 500.
	1 LED-lampa lyser rött.	Batteriet är för varmt eller för kallt.	► Dra ut anslutningskabelns kontakt ur uttaget. ► Låt batteriet svalna eller värmas upp.
	3 LED-lampor blinkar rött.	Det finns ett fel på motorlien.	► Dra ut anslutningskabelns kontakt ur uttaget och stoppa in igen ► Sätt på motorlien. ► Om de 3 LED-lamporna fortfarande blinkar rött: Använd inte motorlien och kontakta en STIHL-återförsäljare.
	3 LED-lampor lyser rött.	Motorlien är överhettad.	► Dra ut anslutningskabelns kontakt ur uttaget. ► Låt motorlien svalna.
	4 LED-lampor blinkar rött.	Fel på batteriet.	► Dra ut anslutningskabelns kontakt ur uttaget och stoppa in igen. ► Sätt på motorlien. ► Om de 4 LED-lamporna fortfarande blinkar rött: Använd inte batteriet och kontakta en STIHL-återförsäljare.
		Avbrott i elanslutningen mellan motorlien och batteriet.	► Dra ut anslutningskabelns kontakt ur uttaget och stoppa in igen. ► Om motorlien fortfarande inte startar när den slås på: Rengör kontaktytorna på anslutningskabeln, som beskrivet i bruksanvisningen till STIHL AR-batteriet eller till "AP-väska med anslutningskabel".
		Fukt i motorlien eller batteriet.	► Låt motorlien eller batteriet torka.
Motorlien stängs av under drift.	3 LED-lampor lyser rött.	Motorlien är överhettad.	► Dra ut anslutningskabelns kontakt ur uttaget. ► Låt motorlien svalna.

Fel	Lampor på batteriet	Orsak	Åtgärd
		Elfel.	<ul style="list-style-type: none"> ▶ Dra ut anslutningskabelns kontakt ur uttaget och stoppa in igen. ▶ Om motorlien fortfarande stängs av under drift: Rengör kontaktytorna på anslutningskabeln, som beskrivet i bruksanvisningen till STIHL AR-batteriet eller till "AP-väska med anslutningskabel". ▶ Sätt på motorlien.
Motorliens drifttid är för kort.		Batteriet är inte helt laddat.	▶ Ladda batteriet helt enligt anvisningarna i bruksanvisningen till laddaren STIHL AL 101, 300, 500.
		Batteriets livslängd är slut.	▶ Byt batteriet.

19 Tekniska data

19.1 Motorlie STIHL FSA 130

- Tillåtna batterier:
 - STIHL AR
 - STIHL AP tillsammans med "AP väska med anslutningskabel"
- Vikt utan skärverktyg och skydd: 4,5 kg
- Längd utan skärverktyg: 1750 mm

Körtiden är angiven under www.stihl.com/battery-life.

19.2 Buller- och vibrationsvärden

K-faktorn för ljudtrycksnivån är 2 dB(A). K-faktorn för ljudeffektnivån är 2 dB(A). K-faktorn för vibrationsvärdena är 2 m/s².

STIHL rekommenderar att hörselskydd används.

Användning med ett klipphuvud

- Ljudtrycksnivå L_{pA} uppmätt enligt EN 50636-2-91: 83 dB(A)
- Ljudeffektnivå L_{wA} uppmätt enligt EN 50636-2-91: 94 dB(A)
- Vibrationsvärdet a_{hv} uppmätt enligt EN 50636-2-91
 - manöverhandtag: 1,1 m/s²
 - vänster handtag: 1,9 m/s²

Användning med ett metall-skärverktyg

- Ljudtrycksnivå L_{pA} uppmätt enligt EN 50636-2-91: 82 dB(A)
- Ljudeffektnivå L_{wA} uppmätt enligt EN 50636-2-91: 94 dB(A)
- Vibrationsvärdet a_{hv} uppmätt enligt EN 50636-2-91
 - manöverhandtag: 1,4 m/s²
 - vänster handtag: 1,9 m/s²

De angivna vibrationsvärdena har mätts med en standardiserad kontrollmetod och kan användas som referens för elektrisk utrustning. De verkliga vibrationsvärdena kan avvika från de angivna värdena beroende på typen av användning. De angivna vibrationsvärdena kan användas för att preliminärt uppskatta vibrationsbelastningen. Den verkliga vibrationsbelastningen måste uppskattas. Här kan man även ta hänsyn till tiderna som den elektriska utrustningen är avstängd och när den varit på men gått utan belastning.

Information om uppfyllandet av arbetsgivardirektivet vibration 2002/44/EG är angivna på www.stihl.com/vib.

19.3 REACH

REACH är en EG-förordning för registrering, bedömning och godkännande av kemikalier.

Information om REACH-direktivet finns på www.stihl.com/reach.

20 Kombinationer av skärverktyg, skydd och ryggsäckar

20.1 Kombinationer av skärverktyg, skydd och ryggsäckar

Skärverktyg	Skydd	Ryggsäck
Klipphuvud med "runda, tysta" klipptrådar som är 2,4 mm i diameter: – Klipphuvud AutoCut 25-2 – Klipphuvud AutoCut C 26-2 – Klipphuvud DuroCut 20-2 – Klipphuvud SuperCut 20-2 – Klipphuvud TrimCut 31-2 Klipphuvud med "runda, tysta" klipptrådar som är 2,7 mm i diameter: – Klipphuvud AutoCut 36-2 – Klipphuvud FixCut 31-2	– Skydd för klipphuvuden – Universalskydd tillsammans med skärm och kapningskniv	– STIHL AR-batteri tillsammans med bärskydd – "AP-väska med anslutningskabel" tillsammans med enkel axelrem – Ryggsäck med inbyggd "AP-väska med anslutningskabel" tillsammans med bärskydd
– Gräsklippningsblad 230-2 – Gräsklippningsblad 230-4 – Gräsklippningsblad 230-8 – Gräsklippningsblad 260-2	– Universalskydd utan skärm	
– Snårkniv 250-3		
– Cirkelsågblad 200-22	– Anslag	– STIHL AR-batteri tillsammans med bärskydd – Ryggsäck med inbyggd "AP-väska med anslutningskabel" tillsammans med bärskydd

21 Reservdelar och tillbehör

21.1 Reservdelar och tillbehör

STIHL De här symbolerna kännetecknar STIHL-originaldelar och STIHL-originaltillbehör.



STIHL rekommenderar att du använder originaldelar och tillbehör från STIHL.

Originaldelar och tillbehör från STIHL kan köpas hos en STIHL-återförsäljare.

22 Kassering

22.1 Källsortera motorlien

Information om återvinning kan fås av en STIHL-återförsäljare.

- ▶ Kassera motorlien, skyddet, skärverktyget, tillbehören och emballaget enligt gällande miljöbestämmelser.

23 EU-försäkran om överensstämmelse

23.1 Motorlie STIHL FSA 130

ANDREAS STIHL AG & Co. KG
Badstraße 115
D-71336 Waiblingen
Tyskland

intygar på eget ansvar att

- Konstruktionstyp: Batteridrivna motorlie
- Fabrikat: STIHL
- Typ: FSA 130
- Serieidentifiering: 4867

uppfyller bestämmelserna i direktiv 2011/65/EU, 2006/42/EG, 2014/30/EU samt 2000/14/EG och har utvecklats och tillverkats i överensstämmelse med de versioner av följande standarder som gällde vid produktionsdatumet: EN 55014-1, EN 55014-2, EN 60335-1 och EN ISO 12100 om inte annat följer av EN 50636-2-91.

Beräkning av uppmätt och garanterad ljudeffektnivå har gjorts enligt direktiv 2000/14/EG, bilaga VIII.

Anmänt organ: VDE Prüf- und Zertifizierungsinstitut GmbH, Merianstraße 28, 63069 Offenbach am Main, Tyskland

- Uppmätt ljudeffektnivå: 94 dB(A)
- Garanterad ljudeffektnivå: 96 dB(A)

Den tekniska dokumentationen förvaras hos avdelningen för produktgodkännande hos ANDREAS STIHL AG & Co. KG.

Tillverkningsår, tillverkningsland samt serienummer anges på motorlien.

Waiblingen, 2017-03-01

ANDREAS STIHL AG & Co. KG

enligt fullmakt

Thomas Elsner, chef för produkthantering och tjänster

Sisällysluettelo

1	Alkusanat	129	7.2	Käyttö kantojärjestelmällä varustettuna	145
2	Tietoja tästä käyttöohjeesta	129	7.3	Käyttö liitoskaapelilla varustetulla vyölaukulla AP varustettuna	146
2.1	Voimassa olevat julkaisut	129	7.4	Raivaussahan tasapainottaminen	147
2.2	Tekstin sisältämien varoitusten merkitseminen	130	7.5	Kahden käden kahvan säätäminen	148
2.3	Tekstissä käytetyt symbolit	130	8	Liitântä johdon pistokkeen kytkeminen ja irrottaminen	148
3	Yleiskuva	130	8.1	Liitoskaapelin urosliittimen yhdistäminen	148
3.1	Raivaussaha	130	8.2	Liitoskaapelin urosliittimen irrottaminen	149
3.2	Suojukset ja leikkuuterät	131	9	Raivaussahan käynnistäminen ja pysäyttäminen ..	149
3.3	Kantojärjestelmät	132	9.1	Raivaussahan käynnistäminen	149
3.4	Symbolit	132	9.2	Raivaussahan pysäyttäminen	149
4	Turvallisuusohjeet	133	10	Raivaussahan tarkastus	149
4.1	Varoitusmerkit	133	10.1	Hallintalaitteiden tarkastus	149
4.2	Määräysten mukainen käyttötarkoitus	134	11	Työskentely raivaussahan avulla	150
4.3	Käyttäjälle asetettavat vaatimukset	135	11.1	Raivaussahan pitäminen käsissä ja raivaussahan ohjaaminen	150
4.4	Vaatetus ja varustus	135	11.2	Tehotason säätäminen	150
4.5	Työskentelyalue ja ympäristö	136	11.3	Ruohon leikkaaminen	151
4.6	Turvallinen toimintakunto	136	11.4	Sahaaminen	151
4.7	Työskentely	138	11.5	Siimojen säädön korjaus	151
4.8	Reaktivoimat	139	12	Työskentelyn jälkeen	152
4.9	Kuljettaminen	139	12.1	Työskentelyn jälkeen	152
4.10	Säilytys	140	13	Kuljettaminen	152
4.11	Puhdistaminen, huoltaminen ja korjaaminen	140	13.1	Raivaussahan kuljettaminen	152
5	Raivaussahan valmistelu käyttöä varten	141	14	Säilytys	152
5.1	Raivaussahan valmistelu käyttöä varten	141	14.1	Raivaussahan säilyttäminen	152
6	Raivaussahan kokoaminen	141	15	Puhdistaminen	153
6.1	Kahden käden kahvan asentaminen	141	15.1	Raivaussahan puhdistus	153
6.2	Suojuksen kiinnitys ja irrotus	142	15.2	Suojuksen ja leikkuuterän puhdistus	153
6.3	Suojahelman asentaminen ja irrottaminen	142	16	Huoltaminen	153
6.4	Siimapään kiinnitys ja irrotus	143	16.1	Huoltovälit	153
6.5	Metalliterän kiinnitys ja irrotus	143	16.2	Vaihteen voitelu	153
7	Raivaussahan säätäminen käyttäjän kokoa vastaavasti	144			
7.1	Käyttö STIHL AR -akun avulla	144			

Tämä käyttöohje on tekijänoikeudellisesti suojattu. Kaikki oikeudet pidätetään, erityisesti jäljennys-, käännös- ja elektroniset käsittelyoikeudet.

16.3 Metalliterän teroitus ja tasapainotus	Metalliterän teroitus ja tasapainotus.....	153
17 Korjaaminen		153
17.1 Raivaussahan ja leikkuuterän korjaus	Raivaussahan ja leikkuuterän korjaus.....	153
18 Häiriöiden poistaminen		155
18.1 Raivaussahan tai akun häiriöiden poistaminen		155
19 Tekniset tiedot		157
19.1 Raivaussaha STIHL FSA 130		157
19.2 Meluarvot ja värinäarvot		157
19.3 REACH-asetus		157
20 Leikkuuterien, suojuksien ja kantovaljaiden yhdistelmät		158
20.1 Leikkuuterien, suojusten ja kantojärjestelmien yhdistelmät		158
21 Varaosat ja varusteet		159
21.1 Varaosat ja varusteet		159
22 Hävittäminen		159
22.1 Raivaussahan hävittäminen		159
23 EU-vaatimusten mukaisuusvakuutus		159
23.1 Raivaussaha STIHL FSA 130		159

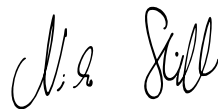
1 Alkusanat

Arvoisa asiakas,

kiitämme sinua STIHLin tuotteen valinnasta! STIHL kehittää ja valmistaa huippuluokan tuotteita pitäen suunnittelun lähtökohtana asiakkaidensa tarpeita. Näin pystymme tarjoamaan asiakkaillemme tuotteita, jotka toimivat luotettavasti myös äärimmäisen vaativissa olosuhteissa.

STIHL tunnetaan myös erinomaisesta asiakaspalvelustaan. Jälleenmyyjämme huolehtivat sekä asiantuntevasta neuvonnasta ja opastuksesta että kattavien teknisten palvelujen tarjoamisesta.

Kiitämme sinua STIHLiä kohtaan osoittamastasi luottamuksesta. Toivomme, että olet tyytyväinen hankkimaasi STIHL-tuotteeseen.



Dr. Nikolas Stihl

TÄRKEÄÄ! LUE OPAS ENNEN KÄYTTÖÄ JA SÄILYÄ SE VASTAISTA KÄYTTÖÄ VARTEN.

2 Tietoja tästä käyttöohjeesta

2.1 Voimassa olevat julkaisut

Käyttöpaikassa voimassa olevia turvallisuusohjeita on noudatettava.

- ▶ Lue tämän käyttöohjeen lisäksi myös seuraavat oppaat ja varmista niin ikään, että olet ymmärtänyt kyseisten oppaiden sisällön. Säilytä myös nämä oppaat vastaisen käytön varalle:
 - Leikkuuterän käyttöohje ja pakkausohje
 - Kantovaljaiden käyttöohje

- STIHL AR -akun käyttöohje
- Tuotteen "Liitoskaapelilla varustettu vyölaukku AP" käyttöohje
- STIHL AP -akun turvallisuusohjeet
- Latauslaitteiden käyttöohje STIHL AL 101, 300, 500
- STIHLin akkuja ja kiinteästi asennetuilla akuilla varustettuja tuotteita koskevia turvallisuustietoja: www.stihl.com/safety-data-sheets

2.2 Tekstin sisältämien varoitusten merkitseminen

VAROITUS

Tämä teksti muistuttaa vaaroista, jotka voivat johtaa vakavaan loukkaantumiseen tai jopa kuolemaan.

- Tekstissä mainittujen toimenpiteiden avulla on mahdollista välttää vakava loukkaantuminen tai jopa kuolema.

HUOMAUTUS

Tämä teksti muistuttaa vaaroista, jotka voivat johtaa esinevahinkoihin.

- Tekstissä mainittujen toimenpiteiden avulla on mahdollista välttää esinevahingot.

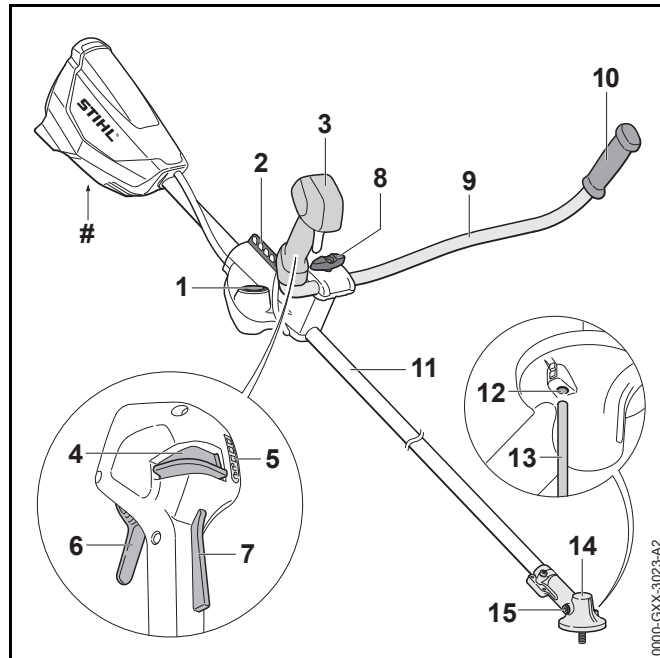
2.3 Tekstissä käytetyt symbolit



Tämä merkki viittaa johonkin tämän käyttöohjeen lukuun.

3 Yleiskuva

3.1 Raivaussaha



1 Naarasliitin

Naarasliitin on tarkoitettu liitoskaapelin urosliitintä varten.

2 Reikälista

Reikälista on tarkoitettu kantojärjestelmän kiinnittämiseen.

3 Takakahva

Kahva on tarkoitettu raivaussahaan tarttumiseen ja siten raivaussahan käyttöön, liikuttamiseen ja kantamiseen.

4 Lukitusvipu

Lukitusvipu vapauttaa kytkentävivun lukituksen yhdessä kytkentävivun lukitsimen kanssa. Lukitusvipu on tarkoitettu tehotason säätämiseen.

5 LED-merkkivalot

LED-valot ilmaisevat valitun tehoasteen.

6 Kytkevävipu

Kytkevävivulla raivaussahan voi käynnistää ja pysäyttää.

7 Kytkevävivun lukitsin

Kytkevävivun lukitsin vapauttaa kytkentävivun lukituksen yhdessä lukitusvivun kanssa.

8 Sormiruuvi

Sormiruuvi lukitsee kahvaputken kahvatukeen.

9 Etukahva

Kahvaputki yhdistää takakahvan ja etukahvan laitteen varteen.

10 Kahva

Etukahva on tarkoitettu raivaussahaan tarttumiseen ja raivaussahan ohjaamiseen.

11 Varsi

Runko yhdistää kaikki laitteen osat toisiinsa.

12 Ohjaintapin aukko

Ohjaintapin aukko on tarkoitettu ohjaintapin kiinnittämiseen.

13 Ohjaintappi

Ohjaintappi estää akselin liikkumisen leikkuuterän asentamisen yhteydessä.


14 Vaihteiston kotelo

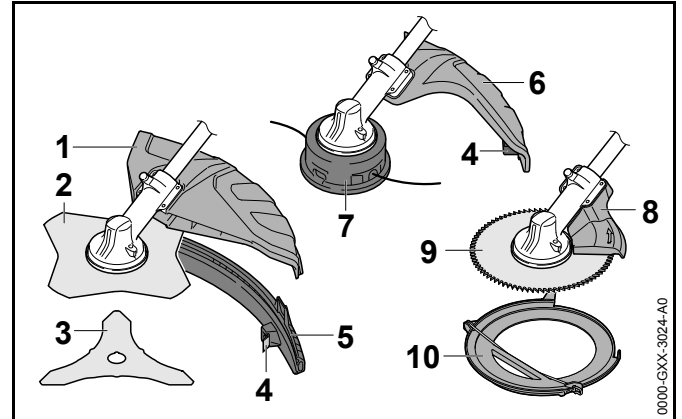
Vaihteiston kotelo suojaa vaihteistoa.

15 Sulkuruuvi

Sulkuruuvi sulkee STIHL-vaihterasvalle tarkoitettua aukon.

Koneen numerolla varustettu arvokilpi**3.2 Suojukset ja leikkuuterät**

Kuvassa näkyvät suojukset ja leikkuuterät ovat pelkästään esimerkkejä. Hyväksyttävät yhdistelmät on ilmoitettu tässä käyttöohjeessa,  20.

**1 Yleissuojus**

Yleissuojus suojaa käyttäjää ilmaan sinkoutuvilta siruilta ja esineiltä sekä estää käyttäjää joutumasta kosketuksiin leikkuuterän kanssa.

2 Ruohoterä

Ruohoterä on tarkoitettu ruohon ja rikkaruohon leikkaamiseen.

3 Kolmiterä

Kolmiterä on tarkoitettu tiheiden pensaikkojen leikkaamiseen.

4 Katkaisuterä

Katkaisuterä lyhentää siimat työskentelyn aikana sopivan pituisiksi.

5 Lisäsuojus

Lisäsuojus täydentää yleissuojusta siimapään käytön yhteydessä.

6 Siimapäiden suojus

Siimapäitä varten tarkoitettu suojus suojaa käyttäjää ilmaan sinkoutuvilta siruilta ja esineiltä sekä estää käyttäjää joutumasta kosketuksiin siimapään kanssa.

7 Siimapää

Siimat on kiinnitetty siimapäähän.

8 Vaste

Vaste suojaa käyttäjää ilmaan sinkoutuville siruilta ja esineiltä sekä estää käyttäjää joutumasta kosketuksiin raivausterän kanssa. Vaste tukee myös raivaussahan työskentelyn aikana puukappaletta vasten.


9 Raivausterä

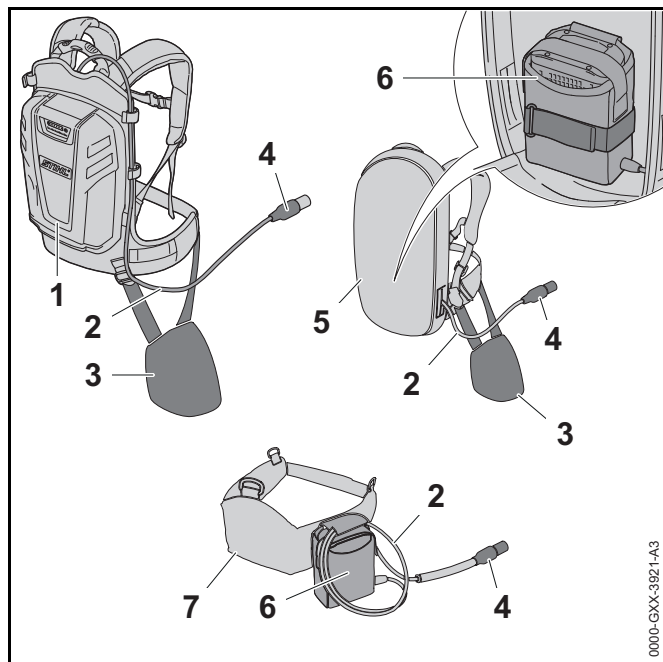
Raivausterä on tarkoitettu pensaiden ja puiden sahaamiseen.

10 Kuljetussuojus

Kuljetussuojus estää kosketukset metalliterien kanssa.

3.3 Kantojärjestelmät

Kantojärjestelmiä esittävät kuvat ovat pelkästään esimerkkejä. Hyväksyttävät yhdistelmät on ilmoitettu tässä käyttöohjeessa,  20.1.



0000-GXX-3921-A3

1 Akku STIHL AR

Raivaussahan energialähteenä toimii akku STIHL AR.

2 Liitoskaapeli

Liitoskaapeli yhdistää raivaussahan akkuun tai "liitoskaapelilla varustettuun vyölaukkuun AP".

3 Laitepehmuste

Laitepehmustetta käytetään liittämään raivaussaha STIHL AR -akkuun tai kantovaljaisiin, joissa on sisäänrakennettu tuote "Liitäntäjohdolla varustettu vyölaukku AP".

4 Liitoskaapelin urosliitin

Liitoskaapelin urosliittimellä raivaussahan voi yhdistää liitoskaapelilla varustettuun vyölaukkuun AP tai akkuun STIHL AR.

5 Kantovaljaat, joissa on sisäänrakennettu tuote "Liitoskaapelilla varustettu vyölaukku AP"

Raivaussahan energialähteenä toimivat kantovaljaat.

6 "Liitoskaapelilla varustettu vyölaukku AP"

"Liitoskaapelilla varustettu vyölaukku AP" kykenee huolehtimaan raivaussahan energiansaannista.

7 Akkuvyö, jossa "Liitosjohdolla varustettu vyölaukku AP"

Raivaussahan energialähteenä toimii akkuvyö.

3.4 Symbolit

Merkit voivat olla raivaussahalla tai suojalla ja niiden merkitykset ovat seuraavat:



Lukitusvipu avaa tässä asennossa kytkentävivun lukituksen.



Lukitusvipu lukitsee tässä asennossa kytkentävivun lukituksen.



Tämä merkki ilmoittaa leikkuuterän pyörimissuunnan.

max Ø XXX Tämä merkki ilmoittaa leikkuuterän enimmäishalkaisijan millimetreinä.



Tämä merkki ilmoittaa leikkuuterän nimelliskierrosluvun.



L_{WA} Taattu äänenpainetaso dB(A) direktiivin 2000/14/EY mukaan. Direktiivissä määriteltyä mittaamenetelmää noudattamalla on mahdollista vertailla keskenään erilaisten tuotteiden melupäästöjä.



Älä hävitä tuotetta talousjätteen mukana.

4 Turvallisuusohjeet

4.1 Varoitusmerkit

4.1.1 Raivaussaha

Raivaussahassa olevien varoitusmerkkien merkitykset ovat seuraavia:



Noudata turvallisuusohjeita ja vastaavia toimenpiteitä.



Lue käyttöohje ja varmista, että olet ymmärtänyt sen sisällön. Säilytä käyttöohje myöhempää käyttöä varten.



Käytä suojalaseja.

Jos esineitä saattaa pudota työskentelyn aikana: käytä suojakypärää.



Käytä turvasaappaita.



Käytä työhansikkaita.



Noudata takapotkun varalle annettuja turvallisuusohjeita ja huolehdi näiden ohjeiden mukaisista varotoimista.



Noudata ilmaan sinkoutuvien sirujen ja esineiden varalta annettuja turvallisuusohjeita.



Säilytä turvallinen etäisyys.



Irrota liitoskaapelin pistoke pistukasta työkeskeytysten, kuljetuksen, säilytyksen, puhdistuksen, huollon ja korjauksen ajaksi.



Älä koske kuumiin pintoihin.

4.1.2 Siimapäiden suojus

Siimapäiden suojuksessa olevien varoitusmerkkien merkitys on seuraava:



Käytä tätä suojaa siimapäiden kanssa.



Älä käytä tätä suojaa ruohoterien kanssa.



Älä käytä tätä suojaa kolmiterien kanssa.



Älä käytä tätä suojaa silppuriterien kanssa.



Älä käytä tätä suojaa raivausterien kanssa.

4.1.3 Yleissuojus ja lisäsuojus

Yleissuojus

Yleissuojukseen sijoitettujen varoitusmerkkien merkitys on seuraava:



Älä käytä tätä lisäsuojusta siimapäiden kanssa.



Käytä tätä suojaa ruohoterien kanssa.



Käytä tätä suojaa kolmiterien kanssa.



Älä käytä tätä suojaa silppuriterien kanssa.



Älä käytä tätä suojaa raivausterien kanssa.

Lisäsuojus

Suojahelmassa olevien varoitusmerkkien merkitykset ovat seuraavat:



Käytä yleissuojusta lisäsuojuksella ja katkaisuterällä siimapäille.

4.2 Määräysten mukainen käyttötarkoitus

Raivaussaha STIHL FSA 130 voi käyttää seuraaviin tarkoituksiin:

- siimapäällä varustettuna: ruohon leikkaamiseen
- ruohoterällä varustettuna: ruohon ja rikkaruohon leikkaamiseen
- kolmiterällä varustettuna: pensaikkojen leikkaamiseen 20 mm:n paksuisiin oksiin saakka
- raivausterällä varustettuna: pensaiden leikkaamiseen 40 mm:n paksuisiin oksiin saakka

Raivaussaha voi käyttää sateessa.

Tämä raivaussaha saa energian akulta STIHL AP ja siihen yhdistetyltä liitoskaapelilla varustetulta vyölaukulta AP tai akulta STIHL AR.

▲ VAROITUS

- Muiden kuin STIHLin raivaussahaan varten hyväksymien akkujen käyttö voi aiheuttaa tulipalon tai räjähdysriskin. Seurauksena voi olla vakava tai jopa hengenvaarallinen loukkaantuminen ja esinevahinkoja.
 - ▶ Käytä raivaussahaan akulla STIHL AP ja siihen yhdistetyllä liitoskaapelilla varustetulla vyölaukulla AP tai akulla STIHL AR varustettuna.
- Jos raivaussahaan tai akkua käytetään laitteille määritellystä käyttötarkoituksesta poikkeavasti, seurauksena voi olla sekä vakava tai jopa hengenvaarallinen loukkaantuminen että esinevahinkoja.
 - ▶ Käytä raivaussahaan tämän käyttöohjeen mukaisesti.
 - ▶ Käytä akkua liitoskaapelilla varustetun vyölaukun AP tai akun STIHL AR käyttöohjeen mukaisesti.

4.3 Käyttäjälle asetettavat vaatimukset

▲ VAROITUS

- Käyttäjä ei pysty tunnistamaan eikä arvioimaan raivaussahaan liittyviä vaaroja, ellei hän ole saanut asianmukaista perehdytystä laitteen käyttöön. Käyttäjä itse tai sivulliset saattavat loukkaantua vakavasti tai jopa hengenvaarallisesti.



- ▶ Lue käyttöohje ja varmista, että olet ymmärtänyt käyttöohjeen sisällön ja säilytä se myöhempää käyttöä varten.

- ▶ Jos raivaussaha luovutetaan toiselle henkilölle: anna käyttöohjeet mukaan.
- ▶ Varmista, että käyttäjä täyttää seuraavat vaatimukset:
 - Käyttäjä on levännyt.
 - Käyttäjä pystyy fyysisten, aistinvaraisten ja henkisten kykyjensä puolesta käyttämään raivaussahaan ja työskentelemään laitteen kanssa. Jos käyttäjän fyysiset, aistinvaraiset tai henkiset kyvyt rajoittavat

laitteen käyttöä, käyttäjä saa käyttää laitetta ainoastaan vastuuhenkilön valvonnassa ja opastuksella.

- Käyttäjä voi tunnistaa ja arvioida raivaussahaan liittyviä vaaroja.
 - Käyttäjä on täysi-ikäinen tai käyttäjä on saanut kansallisten määräysten mukaisen valvotun ammattiopastuksen.
 - Käyttäjä on saanut STIHL-erikoisliikkeeltä tai joltakin asiantuntevalta henkilöltä perehdytyksen raivaussahaan käyttöön, ennen kuin hän työskentelee raivaussahalla ensimmäistä kertaa.
 - Käyttäjä ei ole alkoholin, lääkkeiden tai huumeainesten vaikutuksen alainen.
- ▶ Jos jokin asia on jäänyt sinulle epäselväksi: ota yhteyttä STIHL-erikoisliikkeeseen.

4.4 Vaatetus ja varustus

▲ VAROITUS

- Työskentelyn aikana pitkät hiukset saattavat joutua raivaussahaan. Käyttäjä voi loukkaantua vakavasti.
 - ▶ Solmi pitkät hiukset yhteen ja suojaa ne niin, ettei imuvirtaus voi vetää hiuksia raivaussahaan sisään.
- Erilaiset sirut ja kappaleet saattavat sinkoutua työskentelyn aikana ilmaan suurella nopeudella. Käyttäjä voi loukkaantua.



- ▶ Käytä tiiviisti istuvia suojalaseja. Sopivat suojalaseit on testattu standardin EN 166 tai kansallisten määräysten mukaisesti ja ne ovat saatavana kaupassa vastaavilla merkinnöillä.

- ▶ Käytä kasvosuojainta.
- ▶ Käytä kestävästä materiaalista valmistettuja pitkiä housuja.

- Putoavat esineet voivat aiheuttaa päävammoja.



- Jos esineitä saattaa pudota työskentelyn aikana: käytä suojakypärää

- Työskentelyn aikana ilmaan saattaa nousta pölyä. Sisään hengitetty pöly voi olla haitallista terveydelle ja aiheuttaa allergisia reaktioita.
 - Käytä pölysuojainta.
- Työskentelyyn sopimaton vaatetus saattaa takertua kiinni puustoon, risuihin ja raivaussahaan. Käyttäjä voi loukkaantua vakavasti, mikäli hän ei ole pukeutunut sopivaan työskentelyvaatetukseen.
 - Käytä tiiviisti kehoa vasten olevaa vaatetusta.
 - Riisu huivit ja korut yltäsi.
- Työskentelyn aikana käyttäjä voi joutua kosketuksiin pyörivän leikkuuterän kanssa. Käyttäjä voi loukkaantua vakavasti.
 - Käytä kestävästä materiaalista valmistettuja jalkineita.



- Jos laitteessa käytetään metalliterää: käytä turvasaappaita teräsvarvassuojilla.

- Käytä kestävästä materiaalista valmistettuja pitkiä housuja.
- Puhdistus- tai huoltotöiden aikana käyttäjä voi joutua kosketuksiin leikkuuterän tai katkaisuterän kanssa. Käyttäjä voi loukkaantua.



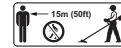
- Käytä kestävästä materiaalista valmistettuja työkäsiineitä.

- Käyttäjä voi liukastua, mikäli hänellä ei käytä sopivia työskentelyjalkineita. Käyttäjä voi loukkaantua.
 - Käytä tukevia, umpinaisia ja karkeapohjaisia jalkineita.

4.5 Työskentelyalue ja ympäristö

VAROITUS

- Sivulliset, lapset ja eläimet eivät pysty tunnistamaan eivätkä arvioimaan raivaussahasta sekä ilmaan sinkoutuvista siruista ja kappaleista aiheutuvia vaaroja. Sivulliset, lapset ja eläimet saattavat loukkaantua vakavasti, minkä lisäksi seurauksena voi olla esinevahinkoja.



- Pidä sivulliset, lapset ja eläimet vähintään 15 metrin päässä työskentelyalueesta.
- Säilytä vähintään 15 metrin etäisyys ympäristössä oleviin esineisiin.
- Älä jätä raivaussahaa valvomatta.
- Varmista, että lapset eivät voi leikkiä raivaussahalla.
- Raivaussahan sähköosat voivat synnyttää kipinöitä. Kipinät voivat aiheuttaa helposti syttyvässä tai räjähdysalttiissa ympäristössä tulipalon ja räjähdyksen. Seurauksena voi olla vakava tai jopa hengenvaarallinen loukkaantuminen ja esinevahinkoja.
 - Älä työskentele helposti syttyvässä tai räjähdysalttiissa ympäristössä.

4.6 Turvallinen toimintakunto

4.6.1 Raivaussaha

Raivaussaha on turvallisessa toimintakunnossa, jos seuraavat edellytykset täyttyvät:

- Raivaussaha on ehjä.
- Raivaussaha on puhdas.
- Hallintalaitteet toimivat moitteettomasti, eikä hallintalaitteissa ole ilmennyt muutoksia.
- Laitteeseen on asennettu tässä käyttöohjeessa ilmoitettu leikkuuterän ja suojuksen yhdistelmä.
- Leikkuuterä ja suojuksen on asennettu oikein.
- Raivaussahaan on asennettu vain alkuperäisiä STIHL-varusteita.

- Varusteet on asennettu oikein.

! VAROITUS

- Jos laite ei ole turvallisessa toimintakunnossa, osat saattavat toimia virheellisesti. Myös turvalaitteet saattavat tällöin lakata toimimasta. Tämä voi johtaa vakavaan tai jopa hengenvaaralliseen loukkaantumiseen.
 - ▶ Käytä raivaussahaa vain, jos se on vahingoittumaton.
 - ▶ Jos raivaussaha on likainen: puhdista raivaussaha.
 - ▶ Älä tee raivaussahaan muutoksia. Poikkeus: jonkin tässä käyttöohjeessa ilmoitetun leikkuuterän ja suojuksen yhdistelmän asentaminen.
 - ▶ Jos hallintalaitteet eivät toimi: älä käytä raivaussahaa.
 - ▶ Asenna raivaussahaan ainoastaan siihen tarkoitettuja alkuperäisiä STIHL-varusteita.
 - ▶ Asenna leikkuuterä ja suojus tämän käyttöohjeen kuvauksen mukaisesti.
 - ▶ Asenna varusteet tämän käyttöohjeen tai lisävarusteen käyttöohjeen mukaisesti.
 - ▶ Älä työnnä esineitä raivaussahassa oleviin aukkoihin.
 - ▶ Uusi kuluneet tai vaurioituneet ohjekilvet.
 - ▶ Jos jokin asia on jäänyt sinulle epäselväksi: ota yhteyttä STIHL-erikoisliikkeeseen.

4.6.2 Suojus

Suojus on turvallisessa toimintakunnossa, jos seuraavat edellytykset täyttyvät:

- Suojus on ehjä.
- Käytettäessä katkaisuterää ja suojahelmaa: Katkaisuterä ja suojahelma on asennettu oikein.

! VAROITUS

- Jos laite ei ole turvallisessa toimintakunnossa, komponentit saattavat toimia virheellisesti. Myös turvalaitteet saattavat tällöin lakata toimimasta. Käyttäjä voi loukkaantua vakavasti.
 - ▶ Käytä suojusta vain, jos se on ehjä.
 - ▶ Käytettäessä katkaisuterää ja suojahelmaa: Varmista, että suojahelma ja katkaisuterä on asennettu oikein.
 - ▶ Jos jokin asia on jäänyt sinulle epäselväksi: Ota yhteyttä STIHL-jälleenmyyjään.

4.6.3 Siimapää

Siimapää on turvallisessa toimintakunnossa, jos seuraavat edellytykset täyttyvät:

- Siimapää on ehjä.
- Siimapää pääsee liikkumaan vapaasti.
- Siimat on asennettu oikein.

! VAROITUS

- Jos siimapää ei ole turvallisessa toimintakunnossa, siimapään tai siimojen osat voivat irrota ja sinkoutua ympäristöön. Tästä voi olla seurauksena vakava loukkaantuminen.
 - ▶ Käytä ainoastaan ehjiä siimapäitä.
 - ▶ Älä vaihda siimojen tilalle metallista valmistettuja osia.
 - ▶ Jos jokin asia on jäänyt sinulle epäselväksi: Ota yhteyttä STIHL jälleenmyyjään.

4.6.4 Metalliterä

Metalliterä on turvallisessa toimintakunnossa, jos seuraavat edellytykset täyttyvät:

- Metalliterä ja sen kiinnityslaitteet ovat ehjät.
- Metalliterässä ei ole vääntymiä tai muodonmuutoksia.
- Metalliterä on asennettu oikein.
- Metalliterä on oikein teroitettu.

- Metalliterän leikkaavissa reunoissa ei ole jäystettä.

⚠ VAROITUS

- Jos metalliterä ei ole turvallisessa toimintakunnossa, terästä saattaa irrota palasia, jotka voivat sinkoutua ympäristöön. Tästä voi olla seurauksena vakava loukkaantuminen
 - ▶ Käytä metalliterää ja kiinnitystarvikkeita vain, jos niissä ei ole minkäänlaisia vaurioita.
 - ▶ Teroita metalliterä oikein.
 - ▶ Poista jäyste leikkaavista reunoista viilalla.
 - ▶ Anna metalliterän tasapainotus STIHL-jälleenmyyjän tehtäväksi.
 - ▶ Jos jokin asia on jäänyt sinulle epäselväksi: ota yhteyttä STIHL -erikoisliikkeeseen.

4.7 Työskentely

⚠ VAROITUS

- Eräissä tilanteissa käyttäjä ei enää pysty työskentelemään keskittyneesti. Käyttäjä voi kompastua, kaatua ja loukkaantua vakavasti.
 - ▶ Työskentele rauhallisesti ja harkitusti.
 - ▶ Jos valaistus ja näkyvyys on heikko: älä työskentele raivaussahalla.
 - ▶ Käytä raivaussahaa yksin.
 - ▶ Kuljeta leikkuuterää lähellä maanpintaa.
 - ▶ Kiinnitä huomiota esteisiin.
 - ▶ Työskentele maanpinnalla seisten ja huolehdi tasapainosi säilymisestä.
 - ▶ Jos tunnet olosi väsyneeksi: pidä tauko työskentelystä.

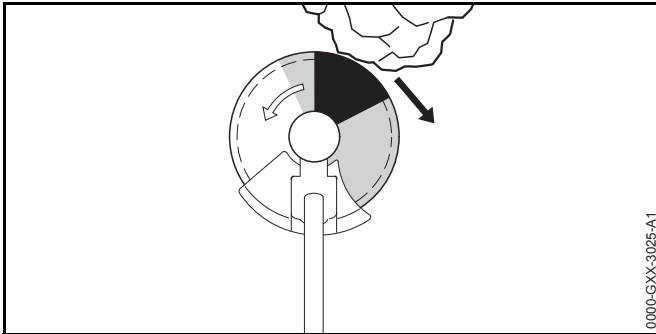
- Pyörivä leikkuuterä voi aiheuttaa käyttäjälle viiltovammoja. Käyttäjä voi loukkaantua vakavasti.
 - ▶ Älä koske pyörivään leikkuuterään.
 - ▶ Jos leikkuuterä on juuttunut paikalleen osuttuaan johonkin kappaleeseen: Katkaise virta raivaussahasta ja irrota liitiskaapelin pistoke liittimestä. Poista kappale vasta tämän jälkeen.
- Jos raivaussahassa ilmenee muutoksia tai raivaussahan käyttäytyminen poikkeaa tavanomaisesta, raivaussaha ei ole enää turvallisessa toimintakunnossa. Seurauksena voi olla vakava loukkaantuminen ja esinevahinkoja.
 - ▶ Lopeta työskentely, irrota liitiskaapelin pistoke liittimestä ja ota yhteys STIHL-erikoisliikkeeseen.
- Raivaussaha saattaa täristä työskentelyn aikana.
 - ▶ Käytä käsineitä.



- ▶ Pidä taukoja työskentelyn aikana.
- ▶ Jos havaitset merkkejä verenkiertohäiriöistä: hakeudu lääkäriin.
- Jos leikkuuterä osuu työskentelyn aikana vieraaseen esineeseen, se tai sen osat saattavat sinkoutua ilmaan suurella nopeudella. Tästä voi seurata loukkaantumisia ja esinevahinkoja.
 - ▶ Poista vieraan esineet työskentelyalueelta.
- Pyörivän metalliterän osuminen kovaan esineeseen voi aiheuttaa kipinöintiä ja vahingoittaa metalliterää. Kipinät voivat aiheuttaa helposti syttyvässä ympäristössä tulipalon. Seurauksena voi olla vakava tai jopa hengenvaarallinen loukkaantuminen ja esinevahinkoja.
 - ▶ Älä työskentele helposti syttyvässä ympäristössä.
 - ▶ Varmista, että metallinen leikkuuterä on turvallisessa toimintakunnossa.

- Leikkuuterä pyörii hetken vielä sen jälkeenkin, kun ote on irrotettu kytkentävivusta. Tästä voi olla seurauksena vakava loukkaantuminen.
 - ▶ Odota, kunnes leikkuuterä on lakannut pyörimästä.
- Käyttäjä saattaa joutua vaaratilanteessa paniikin valtaan ja jättää tällöin riisumatta kantojärjestelmän yltään. Käyttäjä voi loukkaantua vakavasti.
 - ▶ Harjoittele kantojärjestelmän riisumista.

4.8 Reaktivoimat



Takapotkun syynä voivat olla seuraavat tekijät:

- Pyörivä metalliterä osuu harmaalla merkityllä alueella tai mustalla merkityllä alueella kiinteään esteeseen ja hidastuu äkillisesti.
- Pyörivä metalliterä tarttuu kiinni.

Suurin takapotkuvaara syntyy mustalla alueella työskennellessä.

▲ VAROITUS

- Tällöin leikkuuterän pyörimisliike hidastuu voimakkaasti tai pysähtyy, ja laite sinkoutuu oikealle tai kohti käyttäjää (musta nuoli). Käyttäjä voi menettää raivaussahan hallinnan. Tämä voi johtaa vakavaan tai jopa hengenvaaralliseen loukkaantumiseen.
 - ▶ Pidä raivaussahasta kiinni molemmiin käsiin.
 - ▶ Työskentele tämän käyttöohjeen mukaisesti.

- ▶ Älä työskentele mustalla merkityllä alueella.
- ▶ Käytä ainoastaan sellaisia leikkuuterän, suojuksen ja kantojärjestelmän yhdistelmiä, jotka on mainittu tässä käyttöohjeessa.
- ▶ Teroita metalliterä oikein.
- ▶ Työskentele täyskaasua käyttäen.

4.9 Kuljettaminen

▲ VAROITUS

- Vaihteiston kotelo voi kuumentua työskentelyn aikana. Käyttäjä altistuu tällöin palovammoille.



- ▶ Älä koske kuumaan vaihteiston koteloon.

- Raivaussaha voi kaatua tai liikkua paikaltaan kuljetuksen aikana. Tästä voi olla seurauksena loukkaantuminen sekä esinevahinkoja.

- ▶ Työnnä lukitusvipu asentoon .



- ▶ Vedä liitoskaapelin urosliitin naarasliitimestä.

- ▶ Jos laitteeseen on asennettu metallinen leikkuuterä: Asenna kuljetussuojus paikalleen.
- ▶ Varmista raivaussaha kiinnityshihnoilla, vöillä tai verkolla siten, että se ei pääse kaatumaan ja liikkumaan.

4.10 Säilytys

⚠ VAROITUS

- Lapset eivät pysty tunnistamaan eivätkä arvioimaan raivaussahasta aiheutuvia vaaroja. Lapset voivat loukkaantua vakavasti.

► Työnnä lukitusvipu asentoon .



► Vedä liitoskaapelin urosliitin naarasliittimestä.

► Jos laitteeseen on asennettu metallinen leikkuuterä: asenna kuljetussuojus paikalleen.

► Säilytä raivaussaha poissa lasten ulottuvilta.

- Raivaussahan sähkökoskettimet ja metalliosat voivat syöpyä altistuessaan kosteudelle. Raivaussaha voi vahingoittua.

► Työnnä lukitusvipu asentoon .



► Vedä liitoskaapelin urosliitin naarasliittimestä.

► Säilytä raivaussaha puhtaana ja kuivana.

4.11 Puhdistaminen, huoltaminen ja korjaaminen

⚠ VAROITUS

- Raivaussaha saattaa käynnistyä vahingossa, jos liitoskaapelin urosliitin on paikallaan raivaussahassa puhdistus-, huolto- tai korjaustöiden aikana. Seurauksena voi olla vakava loukkaantuminen samoin kuin esinevahinkoja.

► Työnnä lukitusvipu asentoon .



► Vedä liitoskaapelin urosliitin naarasliittimestä.

- Vaihteiston kotelo voi kuumentua työskentelyn aikana. Käyttäjä altistuu tällöin palovammoille.



► Älä koske kuumaan vaihteiston koteloon.

- Voimakkaat puhdistusaineet, vesisuihkulla peseminen tai terävät esineet voivat vaurioittaa raivaussahaa, suojaa, rai leikkuuterää. Jos käyttäjä ei puhdistaa raivaussahaa, suojusta, tai leikkuuterää oikein, laitteiden osat saattavat toimia virheellisesti. Myös turvalaitteet saattavat tällöin lakata toimimasta. Tästä voi olla seurauksena vakava loukkaantuminen.

► Puhdistaa raivaussaha, suojus ja leikkuuterä tämän käyttöohjeen kuvauksen mukaisesti.

- Jos raivaussahaa, suojusta tai leikkuuterää ei huolleta tai korjata oikein, laitteen osat saattavat toimia virheellisesti. Myös turvalaitteet saattavat tällöin lakata toimimasta. Tämä voi johtaa vakavaan tai jopa hengenvaaralliseen loukkaantumiseen.

► Älä yritä itse huoltaa tai korjata raivaussahaa ja suojusta.

► Jos raivaussaha tai suojus vaativat huoltoa tai korjaamista: vieraile: Ota yhteyttä STIHL-erikoisliikkeeseen.

► Huolla leikkuuterä käyttämäsi leikkuuterän käyttöohjeen tai käyttämäsi leikkuuterän pakkauksen sisältämän kuvauksen mukaisesti.

- Terävät leikkuuhampaat voivat aiheuttaa käyttäjälle viiltohaavoja leikkuuterään liittyvien puhdistus- tai huoltotöiden aikana. Käyttäjä voi loukkaantua.












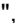





► Käytä kestävästä materiaalista valmistettuja työkalusineitä.

5 Raivaussahan valmistelu käyttöä varten

5.1 Raivaussahan valmistelu käyttöä varten

Seuraavat toimenpiteet on suoritettava aina ennen työskentelyn aloittamista:

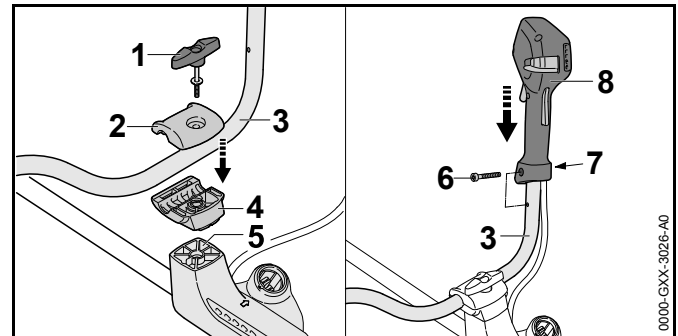
- ▶ Varmista, että seuraavat laitteet ovat turvallisessa kunnossa:
 - Raivaussaha,  4.6.1.
 - Suojus,  4.6.2.
 - Siimapää tai metalliterä,  4.6.3 tai  4.6.4.
 - Akku siten kuin STIHL AR -akku tai liitoskaapelilla varustettua vyölaukkua AP koskevissa käyttöohjeissa on kuvattu.
- ▶ Tarkasta akku STIHL AR -akku tai liitoskaapelilla varustettua vyölaukkua AP koskevan käyttöohjeen mukaisesti.
- ▶ Lataa akku täyteen siten kuin latureiden STIHL AL 101, 300, 500 käyttöohjeessa on kuvattu.
- ▶ Puhdista raivaussaha,  15.1.
- ▶ Asenna kahden käden kahva,  6.1.
- ▶ Valitse sopiva leikkuuterän, suojuksen ja kantojärjestelmän yhdistelmä,  20.
- ▶ Suojuksen asentaminen,  6.2.1.
- ▶ Käytettäessä yleissuojusta yhdessä siimaleikkurin kanssa: Asenna suojahelma ja katkaisuterä,  6.3.1.
- ▶ Asenna siimapää tai metalliterä,  6.4.1 tai  6.5.1.
- ▶ Kiinnitä ja säädä STIHL AR -akku, kantojärjestelmä tai "liitoskaapelilla varustettu vyölaukku AP",  7.
- ▶ Tasapainota raivaussaha,  7.4.
- ▶ Säädä kahden käden kahva,  7.5.
- ▶ Hallintalaitteiden tarkastaminen,  10.1.
 - ▶ Jos akun 3 LED-merkkivaloa vilkkuvat punaisena hallintalaitteen tarkastuksen aikana: Irrota liitoskaapelin urosliitin naarasliittimestä ja ota yhteyttä STIHL-erikoisliikkeeseen.
Raivaussahassa esiintyy häiriö.

- ▶ Jos kuvattuja vaiheita ei voida suorittaa: älä käytä raivaussahaa ja ota yhteys STIHL-erikoisliikkeeseen.

6 Raivaussahan kokoaminen

6.1 Kahden käden kahvan asentaminen

- ▶ Katkaise virta raivaussahasta ja irrota liitoskaapelin urosliitin naarasliittimestä.

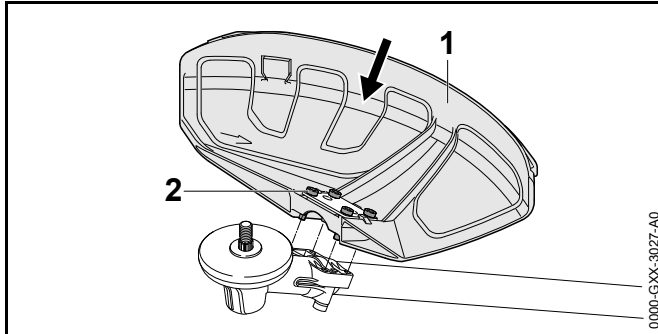


- ▶ Kierrä sormiruuvi (1) irti.
 - ▶ Poista kiinnitysholkin ylempi puolisko (2).
 - ▶ Asenna kahvaputki (3) kiinnitysholkin alemman puoliskon (4) sisään.
 - ▶ Aseta kiinnitysholkin ylempi puolisko (2) paikalleen.
 - ▶ Kierrä sormiruuvi (1) paikalleen.
 - ▶ Kallista kahvaputkea (3) ylöspäin.
 - ▶ Kiristä sormiruuvi (1).
 - ▶ Avaa ruuvi (6).
 - ▶ Aseta takakahva (7) kahvaputken (3) päälle siten, että takakahvan reikä on kohdakkain kahvaputken reiän kanssa ja kytkentävipu on vaihteiston kotelon puolella.
 - ▶ Aseta mutteri (7) paikalleen.
 - ▶ Kierrä ruuvi (6) paikalleen ja kiristä ruuvi tiukasti.
- Kahden käden kahvaa ei tarvitse enää tämän jälkeen irrottaa.

6.2 Suojuksen kiinnitys ja irrotus

6.2.1 Suojuksen asennus

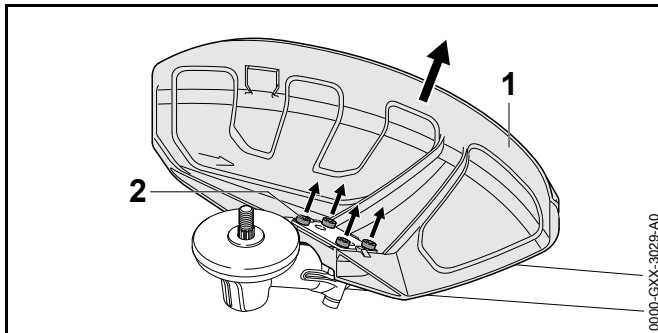
- ▶ Katkaise virta raivaussahasta ja irrota liitoskaapelin urosliitin naarasliittimestä.



- ▶ Työnnä suojus (1) kulmavaihteen ohjaimiin vasteeseen saakka.
- ▶ Kierrä ruuvit (2) paikalleen ja kiristä ne.

6.2.2 Suojuksen irrotus

- ▶ Katkaise virta raivaussahasta ja irrota liitoskaapelin urosliitin naarasliittimestä.

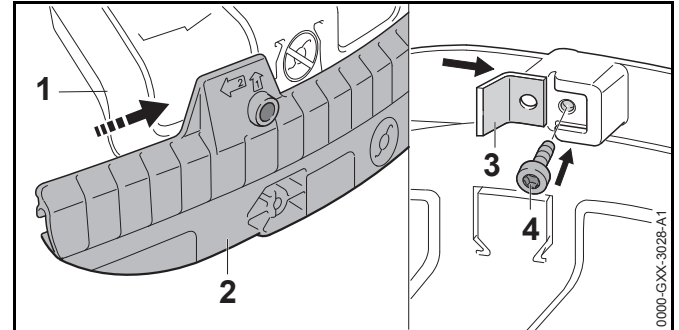


- ▶ Kierrä auki ruuvit (2).
- ▶ Poista suojus (1).

6.3 Suojahelman asentaminen ja irrottaminen

6.3.1 Suojahelman asentaminen

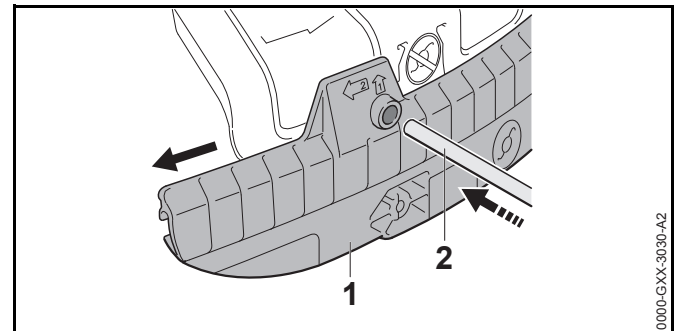
- ▶ Katkaise virta raivaussahasta ja irrota liitoskaapelin urosliitin naarasliittimestä.



- ▶ Työnnä suojahelman (2) ohjausura yleissuojuksen (1) kiskoon, kunnes se napsahtaa paikalleen.
- ▶ Työnnä katkaisuterä (3) suojahelman (2) ohjausuraan.
- ▶ Kierrä ruuvi (4) paikalleen ja kiristä ruuvi tiukasti.

6.3.2 Suojahelman irrottaminen

- ▶ Katkaise virta raivaussahasta ja irrota liitoskaapelin urosliitin naarasliittimestä.



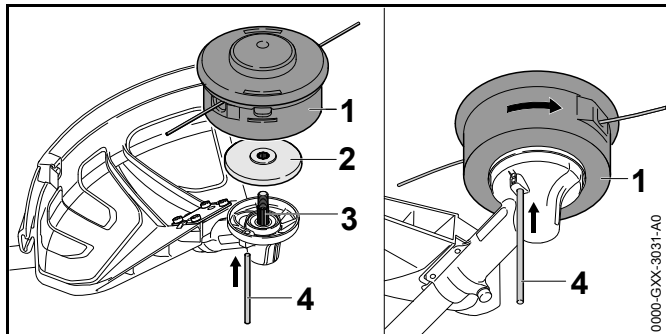
- ▶ Työnnä lukitustyökalu (2) suojahelman (1) reikään.
- ▶ Vedä suojahelma (1) pois lukitustyökalulla (2).

Katkaisuterää suojahelmassa (1) ei tarvitse irrottaa uudelleen.

6.4 Siimapään kiinnitys ja irrotus

6.4.1 Siimapään asentaminen

- ▶ Pysäytä raivaussaha ja irrota liitäntäjohdon pistoke pistukasta.



- ▶ Aseta painelautanen (2) akselin (3) päälle siten, että pienempi halkaisija on ylöspäin.
- ▶ Aseta siimapää (1) akselin (3) päälle ja kierrä käsin vastapäivään.
- ▶ Paina lukitustyökalu (4) reikään vasteeseen asti ja pidä siinä.
- ▶ Kierrä siimapäätä (1) niin kauan vastapäivään, että lukitustyökalu (4) painuu sisään. Akseli (3) on nyt lukittu.
- ▶ Kiristä siimapää (1) käsin.
- ▶ Vedä lukitustyökalu (4) pois.

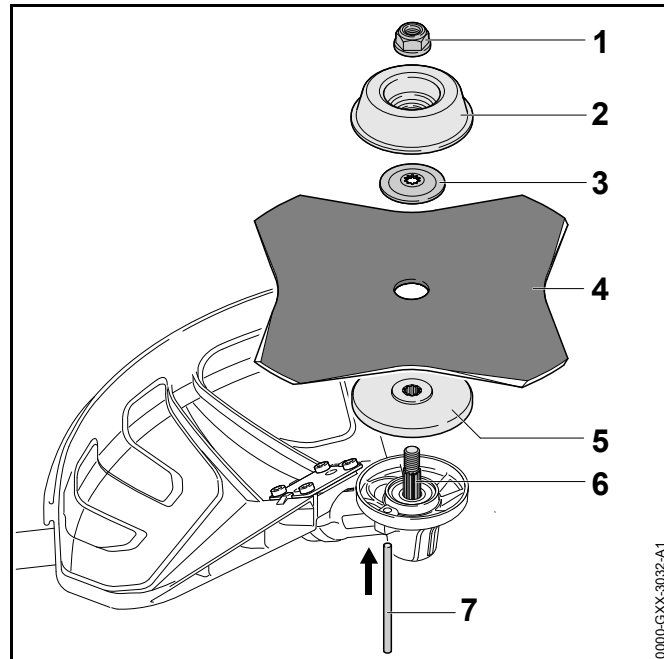
6.4.2 Siimapään irrottaminen

- ▶ Pysäytä raivaussaha ja irrota liitäntäjohdon pistoke pistukasta.
- ▶ Paina lukitustyökalu reiän vasteeseen asti ja pidä siinä.
- ▶ Kierrä siimapäätä, kunnes lukitustyökalu painuu sisään. Akseli on nyt lukittuna.
- ▶ Kierrä siimapää pois myötäpäivään.
- ▶ Ota painelautanen pois.
- ▶ Vedä lukitustyökalu pois.

6.5 Metalliterän kiinnitys ja irrotus

6.5.1 Metalliterän kiinnitys

- ▶ Katkaise virta raivaussahasta ja irrota liitoskaapelin urosliitin naarasliittimestä.



- ▶ Aseta painelautanen (5) akselin (6) päälle siten, että pienempi halkaisija on ylöspäin.
- ▶ Aseta metalliterä (4) painelautasen (5) päälle. Jos sirkkeliterää tai ruohoterää käytetään enemmän kuin neljässä leikkuussa: Suuntaa leikkuureunat siten, että ne osoittavat samaan suuntaan kuin suojuksessa oleva pyörimissuunnan nuoli.
- ▶ Aseta painelevy (3) metalliterän (4) päälle siten, että kupera pinta jää ylöspäin.
- ▶ Aseta juoksulautanen (2) painelevyn (3) päälle siten, että suljettu puoli jää ylöspäin.
- ▶ Paina lukitustyökalu (7) reikään vasteeseen asti ja pidä siinä.

- ▶ Kierrä metalliterää (4) vastapäivään, kunnes lukitustyökalu (7) painuu sisään. Akseli (6) on nyt lukittu.
- ▶ Kierrä mutteria (1) vastapäivään ja kiristä mutteri.
- ▶ Vedä lukitustyökalu (7) pois.

6.5.2 Metalliterän irrotus

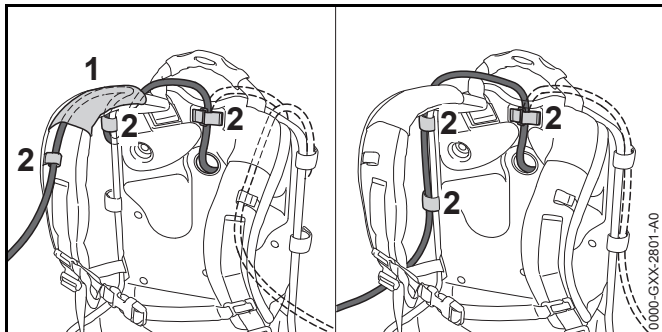
- ▶ Pysäytä raivaussaha ja irrota liitäntäjohdon pistoke pistukasta.
- ▶ Paina lukitustyökalu reiän vasteeseen asti ja pidä siinä.
- ▶ Kierrä metalliterää myötäpäivään, kunnes lukitustyökalu painuu sisään. Akseli on nyt lukittuna.
- ▶ Avaa mutteri kiertämällä sitä myötäpäivään.
- ▶ Ota juoksulautanen, painelevy, metalliterä ja painelautanen pois.
- ▶ Vedä lukitustyökalu pois.

7 Raivaussahan säätäminen käyttäjän kokoa vastaavasti

7.1 Käyttö STIHL AR -akun avulla

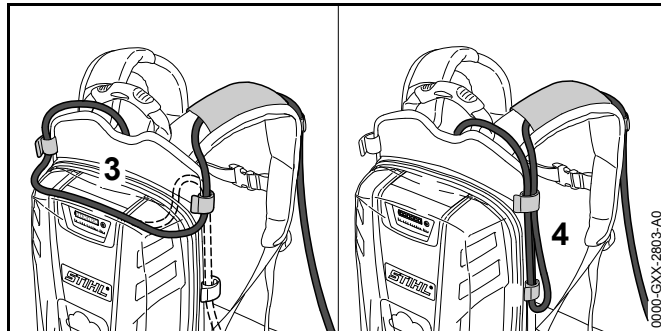
7.1.1 Liitoskaapelin asentaminen ja säätäminen

Liitoskaapelin voi asentaa ja säätää siten, että kaapeli sopii yhteen käyttäjän koon ja kulloisenkin työtehtävän kanssa.



7 Raivaussahan säätäminen käyttäjän kokoa vastaavasti

Liitoskaapelin voi kiinnittää kantohihnan ohjaimen (1) ja solkien (2) avulla tai selkävyn sivulla olevien solkien (2) avulla.

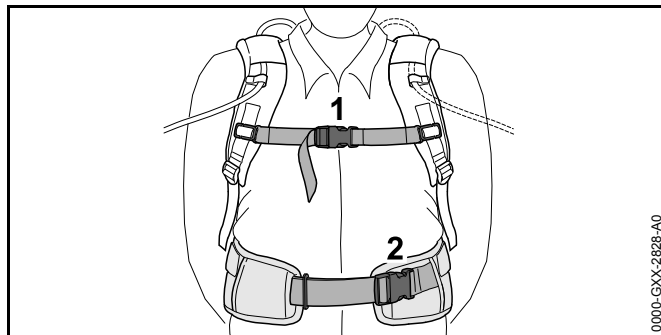


Liitoskaapelin pituutta voi säätää selkävynsä (3) olevasta lenkistä tai sivulla olevasta lenkistä (4).

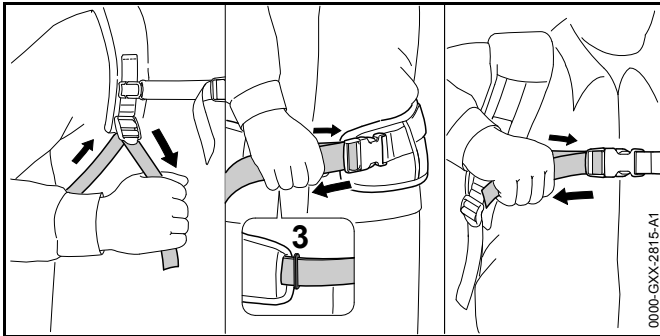
- ▶ Sijoita liitoskaapeli siten, että kaapeli on mahdollisimman lyhyt eikä häiritse työskentelyä.

7.1.2 Kantojärjestelmän kiinnittäminen ja säätäminen

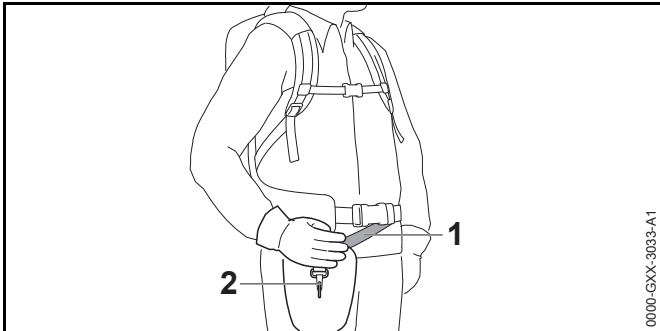
- ▶ Nosta akku selkää vasten.



- ▶ Sulje lantiohihnan lukitsin (2).
- ▶ Sulje rintahihnan lukitsin (1).



- ▶ Kiristä hihnoja, kunnes lantiohihna on lantiota vasten ja selkäpehmuste puolestaan selkää vasten.
- ▶ Pujota lantiohihnan pää silmukan (3) läpi.
- ▶ Asenna lonkkapehmuste sen liitearkin kuvauksen mukaisesti.

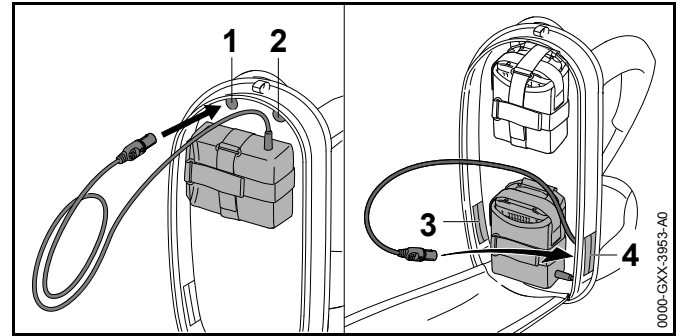


- ▶ Säädä kantohihna (1) siten, että jousihaka (2) on suunnilleen kämmenen leveyden verran oikeanpuoleisen lantion alapuolella.

7.2 Käyttö kantojärjestelmällä varustettuna

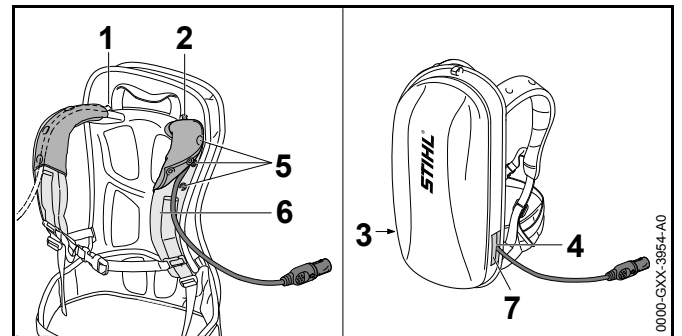
7.2.1 Liitoskaapelin asentaminen ja säätäminen

Liitoskaapelin voi asentaa ja säätää siten, että kaapeli sopii yhteen käyttäjän koon ja kulloisenkin työtehtävän kanssa.



Liitoskaapelin voi viedä seuraavien aukkojen läpi:

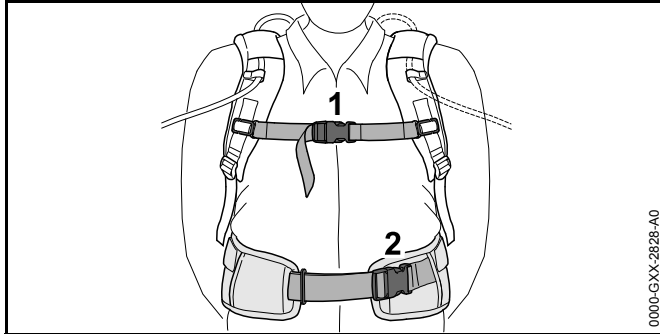
- aukko ylhäällä vasemmalla (1)
- aukko ylhäällä oikealla (2)
- aukko alhaalla vasemmalla (3)
- aukko alhaalla oikealla (4)



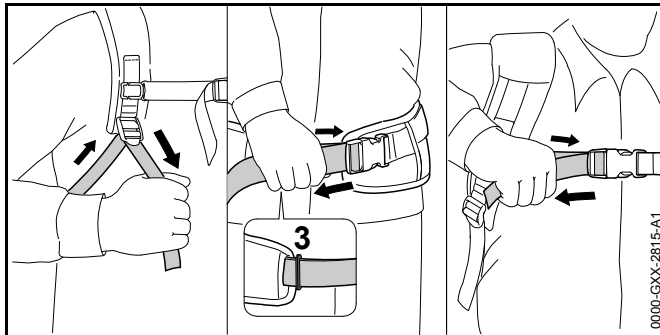
- ▶ Jos liitoskaapeli viedään ylhäällä vasemmalla (1) tai ylhäällä oikealla (2) sijaitsevan aukon läpi:
 - ▶ avaa painonapit (5).
 - ▶ Vie liitoskaapeli olkahihnan (6) päältä.
 - ▶ Sulje painonapit (5).
- ▶ Jos liitoskaapeli viedään alhaalla vasemmalla (3) tai alhaalla oikealla (4) sijaitsevan aukon läpi: sulje käytettävä aukko (3 tai 4) tarranauhalla (7).
- ▶ Sijoita liitoskaapeli siten, että kaapeli on mahdollisimman lyhyt eikä häiritse työskentelyä.

7.2.2 Kantojärjestelmän kiinnittäminen ja säätäminen

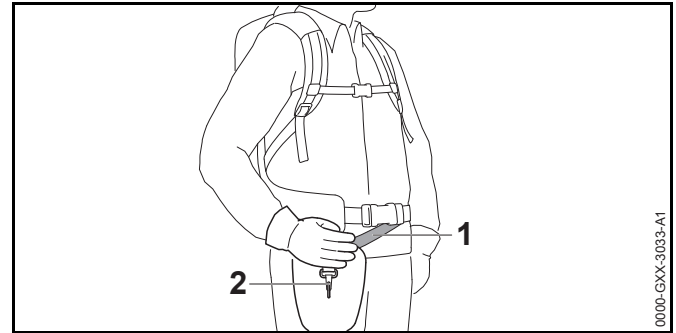
- Nosta akku selkää vasten.



- Sulje lantiohihnan lukitsin (2).
- Sulje rintahihiän lukitsin (1).



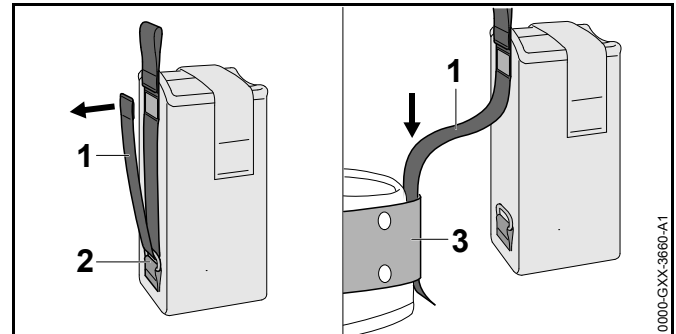
- Kiristä hihnoja, kunnes lantiohihna on lantiota vasten ja selkäpehmuste puolestaan selkää vasten.
- Pujota lantiohihnan pää silmukan (3) läpi.
- Asenna lonkkapehmuste sen liitearkin kuvauksen mukaisesti.



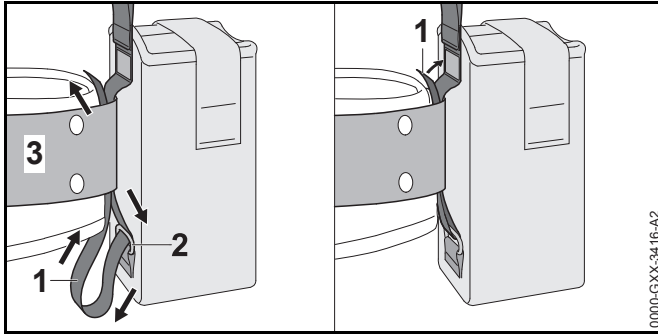
- Säädä kantohihna (1) siten, että jousihaka (2) on suunnilleen kämmenen leveyden verran oikeanpuoleisen lantion alapuolella.

7.3 Käyttö liitoskaapelilla varustetulla vyölaukulla AP varustettuna

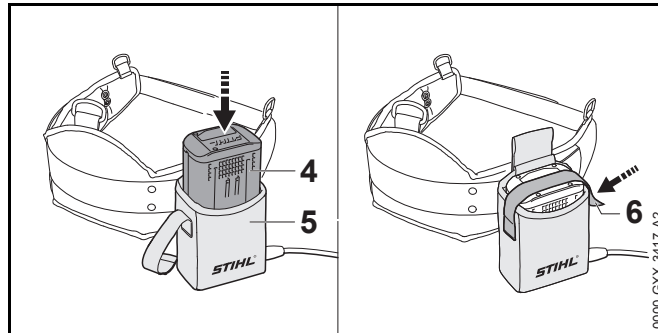
7.3.1 Liitoskaapelilla varustetun vyölaukun AP asentaminen



- Avaa tarranauha hihnasta (1) ja vedä hihna (1) pois silmukasta (2).
- Vie hihna (1) vyön (3) läpi.



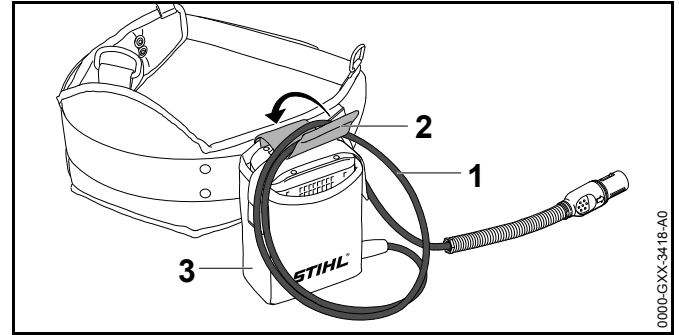
- Vie hihna (1) taakse silmukan (2) ja vyön (3) läpi.
- Sulje hihnan (1) tarranauha.



- Paina akku (4) vasteeseen saakka vyölaukun (5) sisään. Kuultavissa on lyhyt merkkiäni.
- Kiinnitä akku (4) paikalleen tarranauhalla (6).

7.3.2 Liitoskaapelin säätäminen

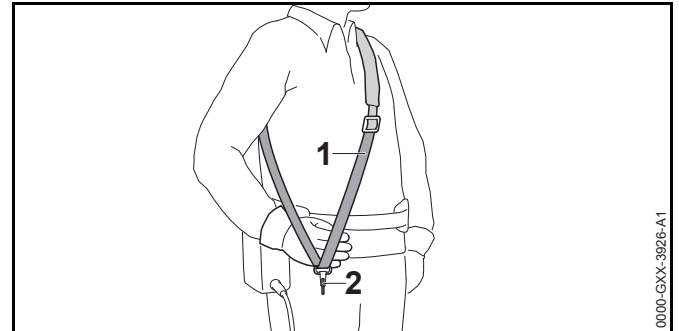
Liitoskaapelin voi säätää siten, että kaapeli sopii yhteen käyttäjän koon ja kulloisenkin työtehtävän kanssa.



Liitoskaapelin pituutta voi säätää lenkistä (1). Säätämisen jälkeen kaapelin voi kiinnittää soljella (2) vyölaukkuun (3).

- Sijoita liitoskaapeli siten, että kaapeli on mahdollisimman lyhyt eikä häiritse työskentelyä.

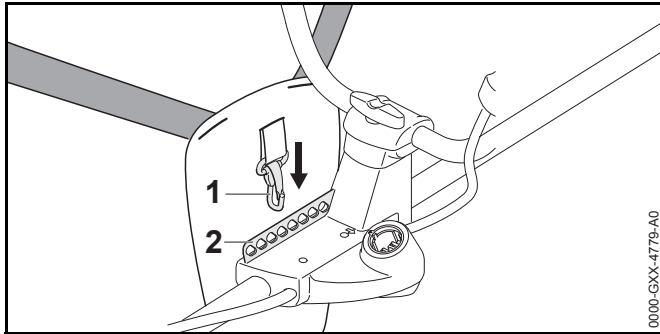
7.3.3 Kantojärjestelmän kiinnittäminen ja säätäminen



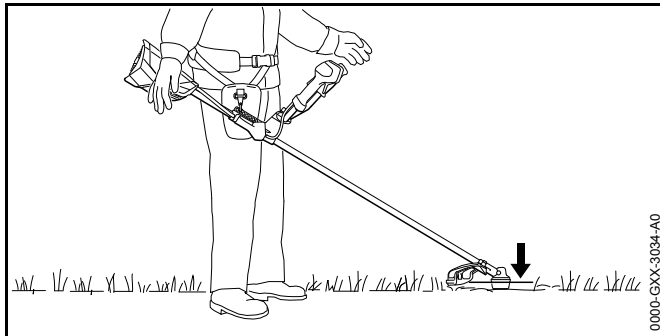
- Pue yhden olkaimen hihna (1) yllesi.
- Säädä yhden olkaimen hihna (1) siten, että jousihaka (2) on suunnilleen kämmenen leveyden verran oikeanpuoleisen lantion alapuolella.

7.4 Raivaussahan tasapainottaminen

- Katkaise virta raivaussahasta ja irrota liitoskaapelin urosliitin naarasliittimestä.



- Kiinnitä reikälistaa (2) jousihakaan (1).

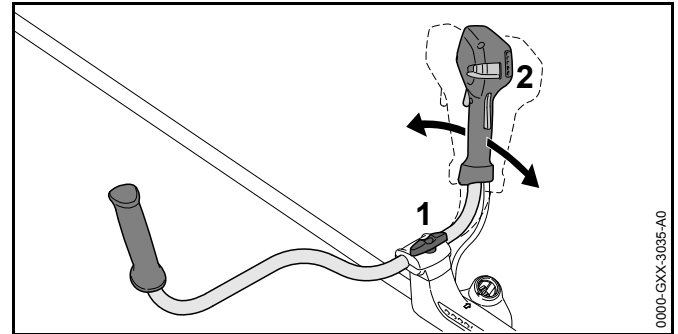


- Anna raivaussahan saavuttaa tasapainotila siten, että leikkuuterä asettuu helposti maanpintaa vasten.
- Jos raivaussahaa ei voida tasapainottaa: Kiinnitä jousihaka (1) johonkin toiseen reikälistan (2) reikään ja anna laitteen saavuttaa uudelleen tasapainotila.

7.5 Kahden käden kahvan säätäminen

Kahden käden kahvan voi säätää käyttäjän koon kannalta sopivaan asentoon.

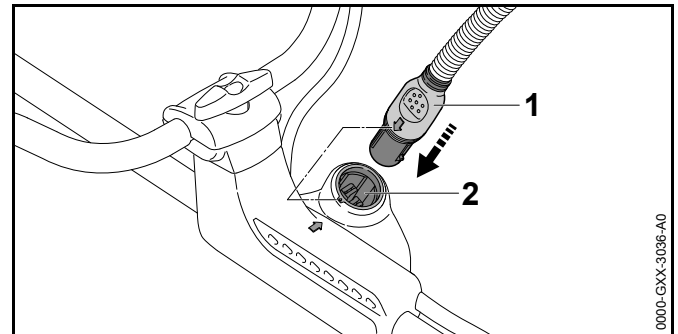
- Katkaise virta raivaussahasta ja irrota liitoskaapelin urosliitin naarasliittimestä.



- Avaa sormiruuvi (1).
- Kallista kahden käden kahva (2) sopivaan asentoon.
- Kiristä sormiruuvi (1).

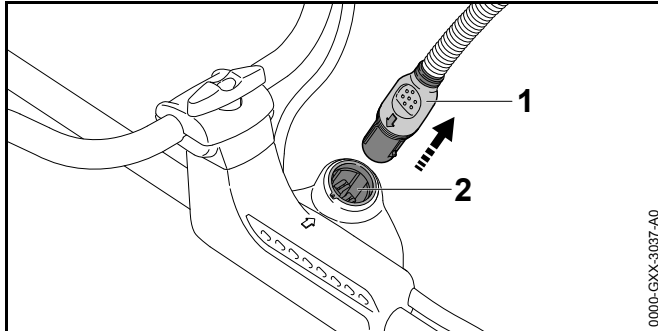
8 Liitäntäjohdon pistokkeen kytkeminen ja irrottaminen

8.1 Liitoskaapelin urosliittimen yhdistäminen



- Suuntaa liitoskaapelin urosliitin (1) siten, että liitoskaapelin liittimeen (1) merkitty nuoli osoittaa naarasliittimeen (2) merkittyä nuolta kohti.
- Yhdistä liitoskaapelin urosliitin (1) naarasliittimeen (2). Liitoskaapelin urosliitin (1) lukittuu paikalleen.

8.2 Liitoskaapelin urosliittimen irrottaminen

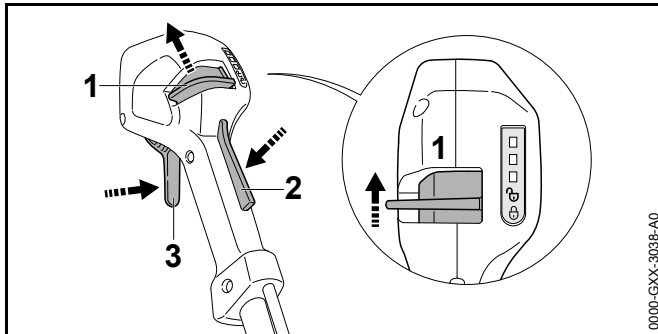


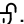
- ▶ Tartu käsin liitoskaapelin urosliittimeen (1).
- ▶ Irrota liitoskaapelin urosliitin (1) naarasliittimestä (2).

9 Raivaussahan käynnistäminen ja pysäyttäminen

9.1 Raivaussahan käynnistäminen

- ▶ Tartu oikealla kädellä raivaussahan takakahvaan siten, että peukalo asettuu takakahvan ympärille.
- ▶ Pidä raivaussahan kahvasta vasemmalla kädellä kiinni siten, että peukalo on kahvan ympärillä.




- ▶ Työnnä lukitusvipu (1) peukalolla asentoon .
- ▶ Paina kytkentävivun lukitsinta (2) kädellä pidä sitä painettuna.

- ▶ Paina kytkentävivua (3) etusormella ja pidä sitä painettuna.
Raivaussahan nopeus kasvaa ja leikkuuterä pyörii.

Mitä pidemmälle kytkentävivua (3) painetaan, sitä nopeammin leikkuuterä pyörii.

Raivaussaha tunnistaa siihen asennetun leikkuuterän ja säätää enimmäisnopeuden automaattisesti käytettävälle terälle sopivaksi.



9.2 Raivaussahan pysäyttäminen

- ▶ Irrota ote kytkentävivusta ja kytkentävivun lukitsimesta.
- ▶ Odota, kunnes leikkuuterä on pysähtynyt.
- ▶ Jos leikkuuterä pyörii edelleen: Irrota liitoskaapelin urosliitin naarasliittimestä ja ota yhteyttä STIHL-jälleenmyyjään.
Raivaussaha on viallinen.
- ▶ Työnnä lukitusvipu asentoon .

10 Raivaussahan tarkastus

10.1 Hallintalaitteiden tarkastus

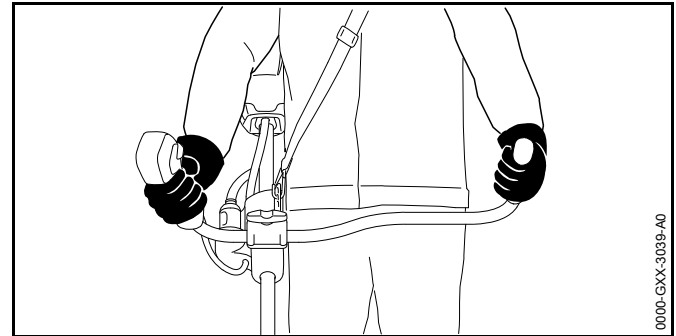
Kytkentävivun lukitsin ja kytkentävivup

- ▶ Vedä liitoskaapelin urosliitin naarasliittimestä.
- ▶ Työnnä lukitusvipu asentoon .
- ▶ Yritä painaa kytkentävivua painamatta samalla kytkentävivun lukitsinta.
- ▶ Jos kytkentävivun painaminen ei ole mahdollista: Älä käytä raivaussahaa. Ota yhteyttä STIHL-jälleenmyyjään.
Lukitusvipu tai kytkentävivun lukitsin on viallinen.
- ▶ Työnnä lukitusvipu asentoon .
- ▶ Paina kytkentävivun lukitsinta yhtäjaksoisesti.
- ▶ Paina kytkentävivua.
- ▶ Irrota ote kytkentävivusta ja kytkentävivun lukitsimesta.

- ▶ Jos kytkentävipu tai kytkentävivun lukitsin liikkuu jäykästi tai ei palaa lähtöasentoon: Älä käytä raivaussaha. Ota yhteyttä STIHL-jälleenmyyjään. Kytkentävipu tai kytkentävivun lukitsin on viallinen.

Raivaussahan käynnistäminen

- ▶ Yhdistä liitoskaapelin urosliitin.
- ▶ Paina kytkentävivun lukitsinta yhtäjaksoisesti.
- ▶ Paina kytkentävipua yhtäjaksoisesti. Leikkuuterä pyörii.
- ▶ Jos akussa vilkkuu 3 punaista LED-merkkivaloa: Irrota liitoskaapelin urosliitin naarasliittimestä ja ota yhteyttä STIHL-jälleenmyyjään. Raivaussahassa esiintyy häiriö.
- ▶ Irrota ote kytkentävivusta ja kytkentävivun lukitsimesta. Leikkuuterä pysähtyy.
- ▶ Jos leikkuuterä liikkuu edelleen: Irrota liitoskaapelin urosliitin naarasliittimestä ja ota yhteyttä STIHL-jälleenmyyjään. Raivaussaha on viallinen.

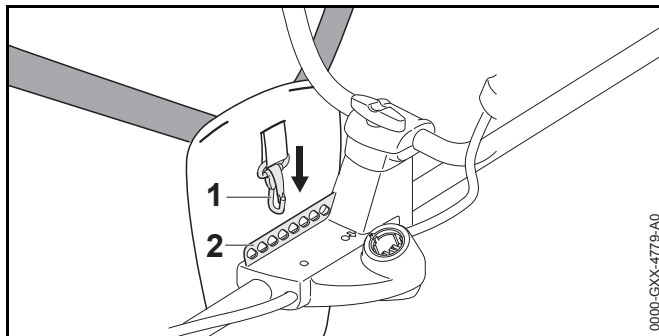


0000-GXX-3036-A0

- ▶ Tartu oikealla kädellä raivaussahan kahvaan siten, että peukalo asettuu takakahvan ympärille.
- ▶ Tartu toisella kädellä raivaussahan etukahvaan siten, että peukalo on etukahvan ympärillä.

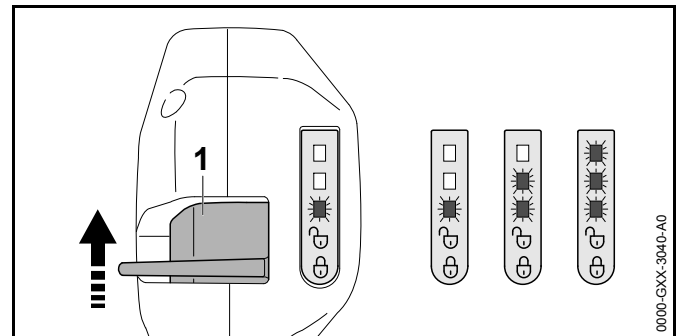
11 Työskentely raivaussahan avulla

11.1 Raivaussahan pitäminen käsissä ja raivaussahan ohjaaminen



0000-GXX-4779-A0

- ▶ Kiinnitä reikälista (2) jousihakaan (1).



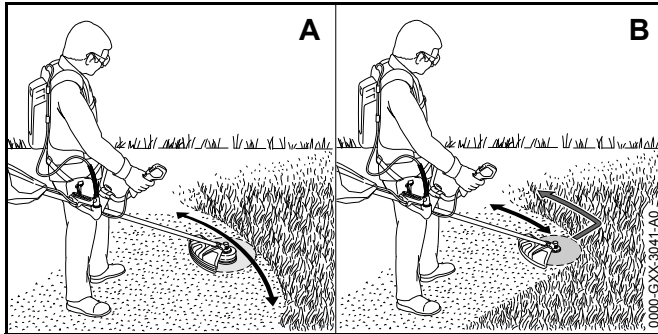
0000-GXX-3040-A0

- ▶ Työnnä lukitusvipu (1) peukalolla asentoon ☞. LED-valot ilmaisevat valitun tehoasteen.

- ▶ Paina lukitusvipua (1) eteenpäin, pidä vipua hetken ajan paikallaan ja anna vivun palata itsestään lähtöasentoon. Seuraava tehotaso on asetettu. Kolmatta tehotasoa seuraa jälleen ensimmäinen tehotaso.
- ▶ Liikuta lukitusvipua (1) niin monta kertaa, kunnes sopiva tehotaso on sopiva.
- ▶ Raivausterää käytettäessä: Valitse 3. tehotaso.

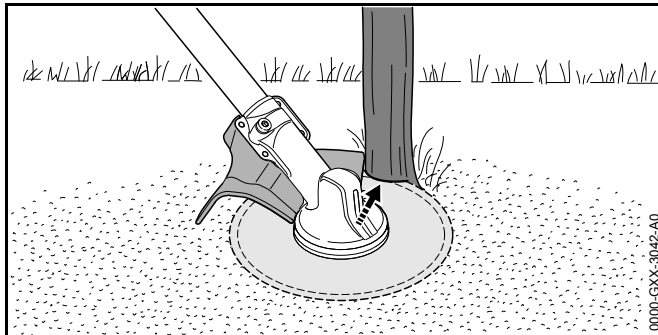
11.3 Ruohon leikkaaminen

Leikkuuterän etäisyys maasta määrää leikkauskorkeuden.



- ▶ Liikuta tasaisin liikkein raivaussahaa edestakaisin (A). Jos laitteessa käytetään metalliterää: Käytä leikkaamiseen metalliterän vasemmanpuoleista aluetta (B).
- ▶ Liiku hitaasti ja varovasti eteenpäin.

11.4 Sahaaminen

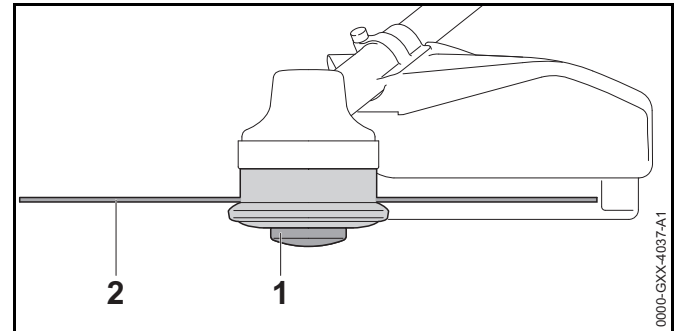


- ▶ Tue suojuksen vasen puoli puunrunkoa vasten.
- ▶ Saha puunrunko yhdellä kertaa poikki täyskaasua käyttäen.

11.5 Siimojen säädön korjaus

11.5.1 AutoCut-siimapäihin kuuluvien siimojen säätäminen

- ▶ Kosketa pyörivällä siimapäällä lyhyesti maata. Säätö muuttuu noin 30 mm:n verran. Suojuksen sisällä oleva katkaisuterä lyhentää siimat automaattisesti sopivaan mittaan.



Siimojen säätöä ei voi korjata automaattisesti, jos siimojen pituus on alle 25 mm.

- ▶ Katkaise virta raivaussahasta ja irrota liitoskaapelin urosliitin naarasliittimestä.
- ▶ Paina kelarunkoa (1) siimapäällä ja pidä sitä painettuna.
- ▶ Vedä siimat (2) käsin ulos.
- ▶ Jos siimoja (2) ei voida enää vetää ulos: vaihda kelarunko (1) tai leikkuusiimat (2). Kelarunko on tyhjä.

11.5.2 SuperCut-siimapäihin kuuluvien siimojen säätäminen


Siimat säädetään automaattisesti. Suojuksen sisällä oleva katkaisuterä lyhentää siimat automaattisesti sopivaan mittaan.

Siimojen säätöä ei voi korjata automaattisesti, jos siimojen pituus on alle 40 mm.

- ▶ Katkaise virta raivaussahasta ja irrota liitoskaapelin urosliitin naarasliittimestä.
- ▶ Vedä siimat käsin ulos.
- ▶ Jos siimoja ei voi enää vetää ulos: vaihda leikkuusiimat. Kelarunko on tyhjä.


12 Työskentelyn jälkeen

12.1 Työskentelyn jälkeen

- ▶ Katkaise virta raivaussahasta, työnnä lukitusvipu asentoon  ja irrota liitoskaapelin urosliitin naarasliittimestä.
- ▶ Jos raivaussaha on märkä: Anna raivaussahan kuivua.
- ▶ Puhdista raivaussaha.
- ▶ Puhdista suojus.
- ▶ Puhdista leikkuuterä.
- ▶ Jos laitteeseen on asennettu metallinen leikkuuterä: Asenna sopiva kuljetussuojus paikalleen.


13 Kuljettaminen

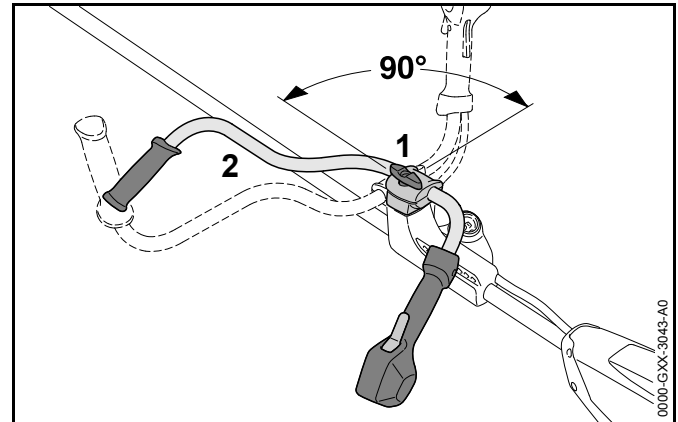
13.1 Raivaussahan kuljettaminen

- ▶ Katkaise virta raivaussahasta, työnnä lukitusvipu asentoon  ja irrota liitoskaapelin urosliitin naarasliittimestä.
- ▶ Jos laitteeseen on asennettu metallinen leikkuuterä: Asenna sopiva kuljetussuojus paikalleen.
- ▶ Kanna raivaussahaa yhdellä kädellä rungosta siten, että leikkuuterä on takana ja raivaussaha on tasapainossa.
- ▶ Jos raivaussahaa kuljetetaan ajoneuvolla: varmista raivaussaha siten, että se ei pääse kaatumaan ja liikkumaan.

14 Säilytys

14.1 Raivaussahan säilyttäminen


- ▶ Katkaise virta raivaussahasta, työnnä lukitusvipu asentoon  ja irrota liitoskaapelin urosliitin naarasliittimestä.
- ▶ Jos laitteeseen on asennettu metallinen leikkuuterä: Asenna sopiva kuljetussuojus paikalleen.




- ▶ Avaa sormiruuvia (1), kunnes kahvapatkea (2) voi kääntää.
- ▶ Käännä kahvapatkea (2) 90° myötäpäivään ja kallista putki alas.
- ▶ Kiristä sormiruuvi (1).
- ▶ Säilytä raivaussaha siten, että seuraavat edellytykset täyttyvät:
 - Raivaussaha on poissa lasten ulottuvilta.
 - Raivaussaha on puhdas ja kuiva.
- ▶ Jos raivaussahaa varastoidaan yli 3 kuukauden ajan: Poista leikkuuterä.

15 Puhdistaminen

15.1 Raivaussahan puhdistus

- ▶ Katkaise virta raivaussahasta, työnnä lukitusvipu asentoon  ja irrota liitoskaapelin urosliitin naarasliittimestä.
- ▶ Puhdista raivaussaha kostealla liinalla.

15.2 Suojuksen ja leikkuuterän puhdistus

- ▶ Katkaise virta raivaussahasta, työnnä lukitusvipu asentoon  ja irrota liitoskaapelin urosliitin naarasliittimestä.
- ▶ Puhdista suojus ja leikkuuterä kostealla pyyhkeellä tai pehmeällä harjalla.

16 Huoltaminen

16.1 Huoltovälit

Huoltovälit riippuvat ympäristö- ja työskentelyolosuhteista. STIHL suosittelee noudattamaan seuraavia huoltovälejä:

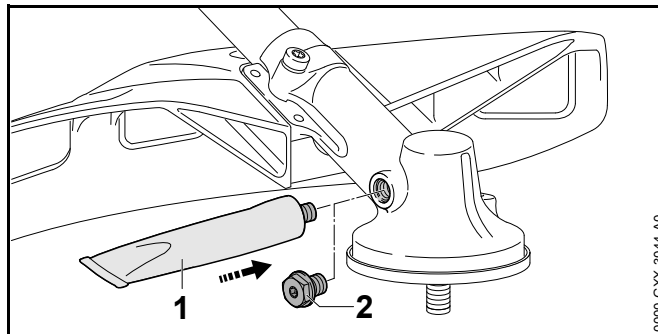
50 käyttötunnin välein

- ▶ Vaihteen voiteluun.

Kerran vuodessa

- ▶ Anna STIHL-erikoisliikkeen tarkastaa raivaussaha.

16.2 Vaihteen voitelu



- ▶ Kierrä sulkutulppa (2) irti.
- ▶ Jos sulkutulpassa (2) ei näy yhtään rasvaa:
 - ▶ Asenna kierteeseen STIHL-vaihterasvatuubi (1).
 - ▶ Paina vaihdekoteloon 5 g STIHL-vaihterasvaa.
 - ▶ Kierrä STIHL-vaihterasvatuubi (1) irti.
 - ▶ Kierrä sulkutulppa (2) kiinni ja kiristä se kunnolla.
 - ▶ Käytä raivaussahaa 1 minuutin ajan. STIHL-vaihterasva jakautuu tasaisesti.

16.3 Metalliterän teroitus ja tasapainotus

Metalliterien teroittaminen ja tasapainotus vaatii runsaasti harjoittelua.

STIHL suosittelee antamaan metalliterien teroittamisen ja tasapainotuksen STIHL-jälleenmyyjän tehtäväksi.

- ▶ Teroita metalliterät siten kuin käyttöohjeessa ja terän pakkauksessa on kuvattu.

17 Korjaaminen

17.1 Raivaussahan ja leikkuuterän korjaus

Raivaussahan ja leikkuuterän korjaus
Käyttäjä ei voi itse korjata raivaussahaa eikä leikkuuterää.

- ▶ Jos raivaussaha tai leikkuuterä ovat vaurioituneet: Älä käytä raivaussahaa ja leikkuuterää. Ota yhteyttä STIHL-jälleenmyyjään.

18 Häiriöiden poistaminen

18.1 Raivaussahan tai akun häiriöiden poistaminen

Häiriö	Akun LED-valot	Syy	Korjaus
Raivaussaha ei käynnisty virran kytkemisen yhteydessä.	1 vihreä LED-valo vilkkuu.	Akun varaus on liian pieni.	<ul style="list-style-type: none"> ▶ Lataa akku latureiden STIHL AL 101, 300, 500 käyttöohjeen kuvauksen mukaan.
	1 punainen LED-valo palaa.	Akku on liian kuuma tai liian kylmä.	<ul style="list-style-type: none"> ▶ Vedä liitoskaapelin pistoke liittimestä. ▶ Anna akun jäähtyä tai lämmetä.
	3 punaista LED-valoa vilkkuu.	Raivaussahassa on häiriö.	<ul style="list-style-type: none"> ▶ Vedä liitoskaapelin pistoke irti liittimestä ja liitä se uudelleen liittimeen ▶ Käynnistä raivaussaha. ▶ Jos 3 punaista LED-valoa vilkkuu edelleen: älä käytä raivaussaha ja ota yhteyttä STIHL-erikoisliikkeeseen.
	3 punaista LED-valoa palaa.	Raivaussaha on liian lämmin.	<ul style="list-style-type: none"> ▶ Vedä liitoskaapelin pistoke liittimestä. ▶ Anna raivaussahan jäähtyä.
	4 punaista LED-valoa vilkkuu.	Akussa on häiriö.	<ul style="list-style-type: none"> ▶ Vedä liitoskaapelin pistoke irti liittimestä ja liitä se uudelleen liittimeen. ▶ Käynnistä raivaussaha. ▶ Jos 4 punaista LED-valoa vilkkuu edelleen: älä käytä akkua ja ota yhteyttä STIHL-erikoisliikkeeseen.
		Raivaussahan ja akun välinen sähköinen yhteys on poikki.	<ul style="list-style-type: none"> ▶ Vedä liitoskaapelin pistoke irti liittimestä ja liitä se uudelleen liittimeen. ▶ Jos raivaussaha ei edelleenkaan käynnisty sitä kytkettäessä päälle: puhdista liitoskaapelin kosketuspinnat siten kuin STIHL AR -akkua tai "liitoskaapelilla varustettua vyölaukkua AP" koskevilla käyttöohjeissa on kuvattu.
		Raivaussaha tai akku on kostea.	<ul style="list-style-type: none"> ▶ Anna raivaussahan tai akun kuivua.
Raivaussaha pysähtyy käytön aikana itsestään.	3 punaista LED-valoa palaa.	Raivaussaha on liian lämmin.	<ul style="list-style-type: none"> ▶ Vedä liitoskaapelin pistoke liittimestä. ▶ Anna raivaussahan jäähtyä.

Häiriö	Akun LED-valot	Syy	Korjaus
		Laitteessa esiintyy sähköinen häiriö.	<ul style="list-style-type: none"> ▶ Vedä liitoskaapelin pistoke irti liittimestä ja liitä se uudelleen liittimeen. ▶ Jos raivaussaha ei edelleenkaan käynnisty sitä kytkettäessä päälle tai pysähtyy käytön aikana: puhdista liitoskaapelin kosketuspinnat siten kuin STIHL AR -akku tai "liitoskaapelilla varustettua vyölaukkua AP" koskeissa käyttöohjeissa on kuvattu. ▶ Käynnistä raivaussaha.
Raivaussahan toiminta-aika on liian lyhyt.		Akkua ei ole ladattu täyteen.	▶ Lataa akku täyteen latureiden STIHL AL 101, 300, 500 käyttöohjeen kuvauksen mukaan.
		Akun käyttöikä on kulunut umpeen.	▶ Vaihda akku.

19 Tekniset tiedot

19.1 Raivaussaha STIHL FSA 130

- Sallitut akut:
 - STIHL AR
 - STIHL AP ”Liitoskaapelilla varustetulla vyölaukulla AP”
- Paino ilman leikkuuterää ja suojusta: 4,5 kg
- Pituus ilman leikkuuterää: 1750 mm

Käyttöaika annetaan osoitteessa www.stihl.com/battery-life.

19.2 Meluarvot ja värinäarvot

Äänenpainetaso laskennassa käytettävä korjauskerroin on 2 dB(A). Äänitehotason laskennassa käytettävä korjauskerroin on 2 dB(A). Värinän laskennassa käytettävä korjauskerroin on 2 m/s².

STIHL suosittelee kuulosuojaimen käyttöä.

Käyttö siimapäällä varustettuna

- Äänenpainetaso L_{pA} mitattu standardin EN 50636-2-91 mukaan: 83 dB(A)
- Äänitehotaso L_{wA} mitattu standardin EN 50636-2-91 mukaan: 94 dB(A)
- Värinäarvo a_{HV} EN 50636-2-91 mukaan
 - Takakahva: 1,1 m/s²
 - vasen kahva: 1,9 m/s²

Käyttö metalliterällä varustettuna

- Äänenpainetaso L_{pA} mitattu standardin EN 50636-2-91 mukaan: 82 dB(A)
- Äänitehotaso L_{wA} mitattu standardin EN 50636-2-91 mukaan: 94 dB(A)
- Värinäarvo a_{HV} EN 50636-2-91 mukaan
 - Takakahva: 1,4 m/s²
 - vasen kahva: 1,9 m/s²

Ilmoitetut värinäarvot on mitattu standardoitujen testausmenetelmien mukaisesti, ja ne ovat vertailukelpoisia vertailtaessa sähkölaitteita keskenään. Tosiasialliset värinäarvot saattavat poiketa ilmoitetuista arvoista käyttötavoissa esiintyvien erojen vuoksi. Ilmoitettu värinäarvoja voi käyttää lähtökohtana arvioitaessa alustavasti altistumista värinärasitukselle. Tosiasiallinen värinärasitus on arvioitava erikseen. Tällöin voidaan ottaa huomioon myös ajat, jolloin sähkölaite on pois käytöstä, samoin kuin ne ajat, jolloin laite on toiminnassa altistamatta kuitenkaan käyttäjää värinärasitukselle.

Tietoja työnantajia koskevan värinädirektiivin 2002/44/EY vaatimusten täyttämistä löytyy osoitteesta www.stihl.com/vib.

19.3 REACH-asetus

REACH-asetuksella tarkoitetaan EY:n kemikaalien rekisteröintiä, arviointia ja lupamenettelyä koskevaa asetusta.

Lisätietoja REACH-asetuksen vaatimusten täyttämistä on saatavissa osoitteesta www.stihl.com/reach.

20 Leikkuuterien, suojuksien ja kantovaljaiden yhdistelmät

20.1 Leikkuuterien, suojusten ja kantojärjestelmien yhdistelmät

Leikkuuterä	Suojus	Kantojärjestelmä
Siimapää, varustettu siiman tyypillä "pyöreä ja hiljainen", halkaisija 2,4 mm: – Siimapää AutoCut 25-2 – Siimapää AutoCut C 26-2 – Siimapää DuroCut 20-2 – Siimapää SuperCut 20-2 – Siimapää TrimCut 31-2 Siimapää, varustettu siiman tyypillä "pyöreä ja hiljainen", halkaisija 2,7 mm – Siimapää AutoCut 36-2 – Siimapää FixCut 31-2	– Siimapäiden suojus – Yleissuojus lisäsuojuksella ja katkaisuterällä varustettuna	– Akku STIHL AR lonkkapehmusteella varustettuna – "Vyölaukku AP liitoskaapelilla" yhden olan hinnalla – Kantojärjestelmä ja siihen asennettu "vyölaukku AP liitoskaapelilla" lonkkapehmusteella varustettuna
– Ruohoterä 230-2 – Ruohoterä 230-4 – Ruohoterä 230-8 – Ruohoterä 260-2	– Yleissuojus ilman lisäsuojusta	
– Kolmiterä 250-3		
– Raivausterä 200-22	– Vaste	– Akku STIHL AR lonkkapehmusteella varustettuna – Kantojärjestelmä ja siihen asennettu "vyölaukku AP liitoskaapelilla" lonkkapehmusteella varustettuna

21 Varaosat ja varusteet

21.1 Varaosat ja varusteet

STIHL Alkuperäiset STIHL-varaosat ja alkuperäiset STIHL-varusteet tunnistaa näistä merkeistä.



STIHL suosittelee käyttämään ainoastaan alkuperäisiä STIHL-varaosia ja alkuperäisiä STIHL-varusteita.

Alkuperäisiä STIHL-varaosia ja alkuperäisiä STIHL-varusteita on saatavissa STIHL-erikoisliikkeestä.

22 Hävittäminen

22.1 Raivaussahan hävittäminen

Lisätietoja hävittämisestä saat STIHL-jälleenmyyjältä.

- ▶ Hävitä raivaussaha, suojus, leikkuuterä, varusteet ja pakkaus määräysten mukaisesti sekä ympäristöstävällisesti.

23 EU-vaatimustenmukaisuusvakuutus

23.1 Raivaussaha STIHL FSA 130

ANDREAS STIHL AG & Co. KG
Badstraße 115
D-71336 Waiblingen
Saksa

vakuuttaa, että

- Tyyppi: akkukäyttöinen raivaussaha
- Merkki: STIHL
- Malli: FSA 130
- Sarjatunniste: 4867

vastaa soveltuvilta osin direktiivien 2011/65/EU, 2006/42/EG, 2014/30/EU ja 2000/14/EG säännöksiä ja että tuote on kehitetty ja valmistettu seuraavien standardien tuotteen valmistuspäivänä voimassa olevien versioiden mukaisesti: EN 55014-1, EN 55014-2, EN 60335-1 ja EN ISO 12100 ottaen huomioon normin EN 50636-2-91.

Mitattu ja taattu äänitehotaso on määritetty direktiivin 2000/14/EY liitteen VIII mukaisesti.

Osallistunut ilmoitettu laitos: VDE Prüf- und Zertifizierungsinstitut GmbH, Merianstraße 28, 63069 Offenbach am Main, Saksa

- Mitattu äänitehotaso: 94 dB(A)
- Taattu äänitehotaso: 96 dB(A)

Teknisten asiakirjojen säilytyksestä vastaa ANDREAS STIHL AG & Co. KG:n tuotteiden lupamenettelyistä vastaava tuotehyväksynnän osasto.

Valmistusvuosi, valmistusmaa ja koneen numero on merkitty raivaussahaan.

Waiblingen, 1.3.2017

ANDREAS STIHL AG & Co. KG
puolesta

Thomas Elsner, tuotehallinta- ja palveluasioista vastaava johtaja

Indholdsfortegnelse

1	Forord	161	7.3	Anvendelse med „bæltetasken AP med tilslutningsledning“	178
2	Oplysninger om denne brugsvejledning	161	7.4	Balancering af trimmer	179
2.1	Gældende dokumenter	161	7.5	Indstilling af tohåndsgreb	179
2.2	Markering af advarselshenvisninger i teksten	162	8	Indsættelse og udtagning af tilslutningskablets stik	180
2.3	Symboler i teksten	162	8.1	Isætning af tilslutningsledningens stik	180
3	Oversigt	162	8.2	Udtrækning af tilslutningsledningens stik	180
3.1	Trimmer	162	9	Kratrydder, tænd og sluk	180
3.2	Beskyttelse og skæreværktøjer	163	9.1	Tænd trimmeren	180
3.3	Bæresystemer	164	9.2	Frakobling af trimmer	181
3.4	Symboler	164	10	Kontrol af trimmer	181
4	Sikkerhedshenvisninger	165	10.1	Kontrol af betjeningslementer	181
4.1	Advarselssymboler	165	11	Arbejdet med kratrydderen	181
4.2	Formålsbestemt anvendelse	166	11.1	Fastholdelse og føring af trimmeren	181
4.3	Krav til brugeren	166	11.2	Indstilling af niveau	182
4.4	Beklædning og udstyr	167	11.3	Slåning	182
4.5	Arbejdsområde og omgivelser	168	11.4	Savning	183
4.6	Sikker tilstand	168	11.5	Efterjustering af trimmertråde	183
4.7	Arbejde	169	12	Efter arbejdet	183
4.8	Reaktionskræfter	170	12.1	Efter arbejdet	183
4.9	Transport	171	13	Transport	184
4.10	Opbevaring	171	13.1	Transport af trimmeren	184
4.11	Rengøring, vedligeholdelse og reparation	171	14	Opbevaring	184
5	Trimmer, klargøring til drift	172	14.1	Opbevaring af trimmer	184
5.1	Trimmer, klargøring til drift	172	15	Rengøring	184
6	Kratrydder, samling	173	15.1	Rengøring af trimmeren	184
6.1	Montering af tohåndsgreb	173	15.2	Rengør beskyttelse og skæreværktøjet	184
6.2	Montering og afmontering af beskyttelse	173	16	Vedligeholdelse	184
6.3	Montering og afmontering af skærm	174	16.1	Vedligeholdelsesintervaller	184
6.4	Montering og afmontering af græshoved	174	16.2	Smøring af drev	185
6.5	Montering og afmontering af metal-skæreværktøj	175	16.3	Metal skæreværktøjet skærpes og balanceres	185
7	Instilling af kratrydderen ift. brugeren	175			
7.1	Anvendelse med batteri STIHL AR	175			
7.2	Anvendelse med bæresystem	176			

STIHL

Denne betjeningsvejledning er beskyttet af ophavsretten. Alle rettigheder forbeholdes, især retten til kopiering, oversættelse og behandling med elektroniske systemer.

17 Reparation	185
17.1 Reparation af kratrydder og skæreværktøj	185
18 Afhjælpning af fejl	186
18.1 Afhjælpning af fejl på trimmeren og batteriet	186
19 Tekniske data	188
19.1 Trimmer STIHL FSA 130:B	188
19.2 Støj- og vibrationsværdier	188
19.3 REACH	188
20 Kombinationer af skæreværktøjer, beskyttelser og bæresystemer	189
20.1 Kombinationer af skæreværktøjer, beskyttelse og bæresystemer	189
21 Reservedele og tilbehør	190
21.1 Reservedele og tilbehør	190
22 Bortskaffelse	190
22.1 Bortskaffelse af kratrydder	190
23 EU-overensstemmelseserklæring	190
23.1 Trimmer STIHL FSA 130	190

1 Forord

Kære kunde

Vi er glade for, at du har valgt STIHL. Vi udvikler og producerer vores produkter i topkvalitet efter vores kunders behov. Dermed kan vi fremstille produkter med høj pålidelighed, selv ved ekstrem belastning.

STIHL står også for topkvalitet ved service. Vores forhandlere giver garanti for kompetent rådgivning og vejledning samt omfattende teknisk service.

Vi takker for din tillid og håber, at du får stor glæde af dit STIHL-produkt.



Dr. Nikolas Stihl

VIGTIGT! SKAL LÆSES FØR BRUG OG OPBEVARES.

2 Oplysninger om denne brugsvejledning

2.1 Gældende dokumenter

De lokale sikkerhedsforskrifter er gældende.

- ▶ Udover denne brugsvejledning skal følgende dokumenter læses, forstås og opbevares:
 - Brugsanvisningen og emballering til det anvendte skæreværktøj
 - Brugsanvisningen til det anvendte bæresystem
 - Brugsanvisningen til batteriet STIHL AR
 - Brugsanvisningen til "Bæltetaske AP med tilslutningsledning"
 - Sikkerhedsanvisninger til batteriet STIHL AP
 - Brugsanvisning til opladere STIHL AL 101, 300, 500

- Sikkerhedsinformationer til STIHL- batterier og produkter med indbygget batteri: www.stihl.com/safety-data-sheets

2.2 Markering af advarselshenvisninger i teksten

! ADVARSEL

Henvisningen henviser til farer, som kan medføre alvorlige kvæstelser eller død.

- ▶ De nævnte foranstaltninger kan medføre alvorlige kvæstelser eller død.

BEMÆRK

Henvisningen henviser til farer, som kan medføre materielle skader.

- ▶ De nævnte foranstaltninger kan forhindre materielle skader.

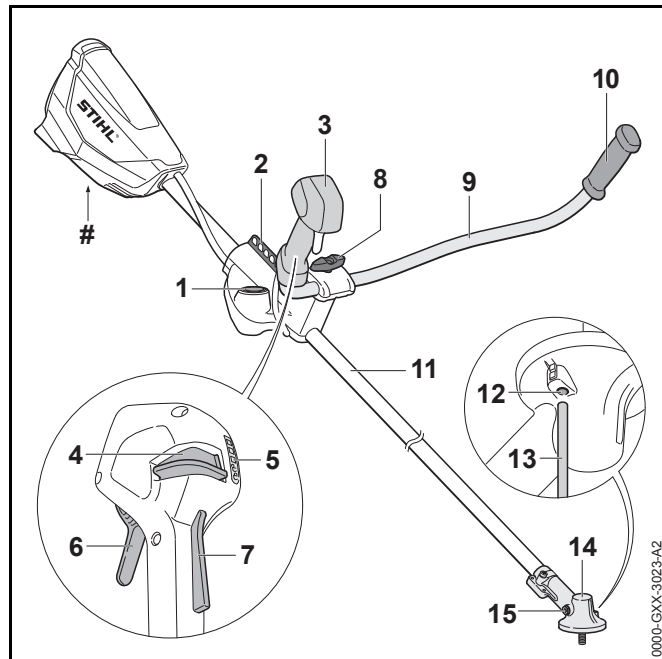
2.3 Symboler i teksten



Dette symbol henviser til et kapitel i denne brugervejledning.

3 Oversigt

3.1 Trimmer



1 Bøsning

Bøsningen bruges til at tilslutte tilslutningsledningens stik.

2 Hulliste

Hullisten er beregnet til at sætte bæresystemet i.

3 Betjeningshåndtag

Betjeningshåndtaget anvendes til at betjene, holde og styre trimmeren.

4 Låsearm

Låsegrebet låser kontaktarmen op sammen med kontaktarmsspærren. Låsearmen bruges til at justere effektniveauet.

5 LED-lys

LED'erne angiver det indstillede effektniveau.

6 Kontaktarm

Kontaktarmen tænder og slukker trimmeren.

7 Kontaktarmsspærre

Kontaktarmsspærren låser kontaktarmen op sammen med låsearmen.

8 Tersskruer

Tersskrue klemmer håndtagsrøret på gribestøtten.

9 Griberør

Håndtagsrøret forbinder betjeningshåndtaget og håndtaget med skaftet.

10 Håndtag

Håndtaget anvendes til at holde og styre trimmeren.

11 Skaft

Skaftet forbinder alle komponenter.

12 Åbning til stikdorn

Åbningen til stikdornen tager stikdornen op.

13 Stikdorn

Stikdornen blokerer akslen ved monteringen af et skæreværktøj.


14 Gearkasse

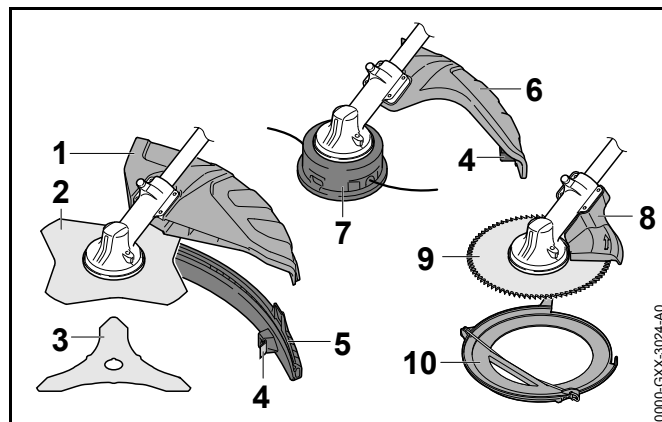
Gearkassehuset afdækker gearkassen.

15 Lukkeskrue

Lukkeskrue lukker åbningen til STIHL gearfedt.

Effektskilt med maskinnummer**3.2 Beskyttelse og skæreværktøjer**

De forskellige former for beskyttelse og skæreværktøjer er vist ved som eksempler. De kombinationer, der må anvendes, er angivet i denne brugsvejledning,  20.

**1 Universalbeskyttelse**

Universalbeskyttelsen beskytter brugeren mod opslængede genstande og mod kontakt med skæreværktøjet.

2 Græskniv

Græskniven skærer græs og ukrudt.

3 Kratkniv

Kratkniven skærer krat.

4 Afkorterkniv

Afkorterkniven skærer trimmertrådene til den rigtige længde under arbejdet.

5 Skærm

Skærmen udvider universelbeskyttelsen til brug med et trimmerhoved.

6 Beskyttelse til trimmerhoveder

Beskyttelsen til trimmerhoveder beskytter brugeren mod opslængede genstande og mod kontakt med trimmerhovedet.

7 Trimmerhoved

Trimmerhovedet holder trimmertrådene.

8 Anslag

Anslaget beskytter brugeren mod opslungede genstande og kontakt med rundsavsklingen og afstøtter trimmeren på træet under arbejdet.


9 Rundsavsklinge

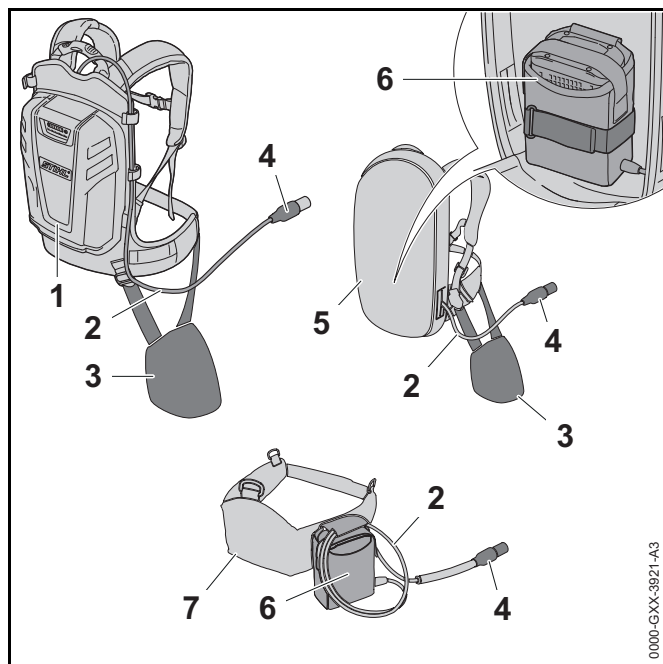
Rundsavsklingen saver buske og træer.

10 Transportbeskyttelse

Transportbeskyttelsen beskytter mod kontakt med metalskæreværktøjer.

3.3 Bæresystemer

Bæresystemerne er vist vejledende. De kombinationer, der må anvendes, er angivet i denne brugsvejledning,  20.1.

**1 Batteri STIHL AR**

Batteriet STIHL AR kan levere energi til trimmeren.

2 Tilslutningsledning

Tilslutningsledningen forbinder trimmeren med batteriet eller med „bæltetasken AP med tilslutningsledning“.

3 Polstring

Polstringen bruges til at fiksere kratrydderen på batteri STIHL AR eller bæresystemet med indbygget "Bæretaske AP med tilslutningskabel".

4 Tilslutningsledningens stik

Tilslutningskablets stik forbinder trimmeren med "Bæltetaske AP med tilslutningsledning" eller et batteri STIHL AR.

5 Bæresystem med indbygget med "bæltetaske AP med tilslutningsledning"

Bæresystemet kan forsyne trimmeren med energi.

6 "Bæltetaske AP med tilslutningsledning"

"Bæltetasken AP med tilslutningsledning" kan forsyne trimmeren med energi.

7 Batterisele med påmonteret „Bæltetaske AP med tilslutningsledning“

Batteriselen kan levere energi til trimmeren.

3.4 Symboler

Symbolerne, der kan være at finde på trimmeren og beskyttelsen, har følgende betydning:



Låsearmen låser kontaktarmen op i denne position.



Låsearmen låser kontaktarmen i denne position.




Dette symbol angiver skæreværktøjets rotationsretning.


max Ø XXX Dette symbol angiver skæreværktøjets maksimale diameter i millimeter.



Dette symbol angiver skæreværktøjets nominelle omdrejningstal.

x

 **L_{WA}** 2000/14/EF i dB(A) for at kunne sammenligne lydmissioner fra produkter.


 Produktet må ikke bortskaffes som husholdningsaffald.


4 Sikkerhedshenvisninger

4.1 Advarselssymboler


4.1.1 Trimmer

Faresymbolerne på trimmeren betyder:


 Følg sikkerhedsanvisningerne og de tilhørende foranstaltninger.


 Sørg for, at denne brugsvejledning læses, forstås og opbevares.

 Bær sikkerhedsbriller.

 Hvis der kan falde genstande ned under arbejdet: Bær en beskyttelseshjelm.

 Brug beskyttelsesstøvler.

 Bær arbejdshandsker.

 Følg sikkerhedshenvisninger for tilbageslag og de pågældende foranstaltninger.



Følg sikkerhedshenvisninger til opslængede genstande og de tilsvarende foranstaltninger.



Overhold sikkerhedsafstanden.



Træk stikket til tilslutningsledningen ud af bøsningen under arbejdsafbrydelser, transport, opbevaring, rengøring, vedligeholdelse eller reparation.



Rør ikke ved varme overflader.

4.1.2 Beskyttelse til græshoveder

Advarselssymbolerne på beskyttelsen af græshoveder betyder:



Brug denne beskyttelse for græshoveder.



Denne beskyttelse bruges ikke græsknive.



Denne beskyttelse bruges ikke til kratknive.



Denne beskyttelse bruges ikke til hakkeknive.



Denne beskyttelse bruges ikke til rundsaveblade.

4.1.3 Universalbeskyttelse og skærm

Universalbeskyttelse

Advarselssymbolerne på universalbeskyttelsen betyder følgende:



Denne beskyttelse uden skærm må ikke anvendes til trimmerhoveder.



Denne beskyttelse må anvendes til græsknive.



Denne beskyttelse må anvendes til kratknive.



Denne beskyttelse må ikke anvendes til hakkeknive.



Denne beskyttelse må ikke anvendes til rundsaveblade.

Skærm

Faresymbolerne på skærmen betyder:



Anvend universalbeskyttelsen sammen med skærmen og skærekniven til trimmerhoveder.

4.2 Formålsbestemt anvendelse

Trimmeren STIHL FSA 130 er beregnet til følgende anvendelser:

- med et trimmerhoved: Klipping af græs
- med en græsskæreklinge: Klipping af græs og ukrudt
- med en kratkniv: Slåning af krat med en diameter op til 20 mm
- med en rundsavsklinge: Savning af buske med en diameter op til 40 mm

Trimmeren kan anvendes i regnvejrr.

Trimmeren forsynes med et batteri STIHL AP sammen med "Bæltetaske AP med tilslutningsledning" eller et batteri STIHL AR.

⚠ ADVARSEL

- Batterier, som ikke er godkendt af STIHL til trimmeren, kan forårsage brande og eksplosioner. Personer kan blive alvorligt kvæstet eller dræbt, og der kan opstå materielle skader.
 - ▶ Trimmeren skal anvendes med et batteri STIHL AP sammen med "Bæltetaske AP med tilslutningsledning" eller et batteri STIHL AR.
- Hvis trimmeren eller batteriet ikke anvendes efter hensigten, kan personer blive alvorligt såret eller dræbt, og materielle skader kan opstå.
 - ▶ Trimmeren skal anvendes som beskrevet i denne manual.
 - ▶ Batteriet skal anvendes som beskrevet i vejledningen til "Bæltetaske AP med tilslutningsledning" eller brugsanvisningen til batteri STIHL AR.

4.3 Krav til brugeren

⚠ ADVARSEL

- Brugere, der ikke er blevet instrueret, kan ikke genkende eller vurdere de farer, som trimmeren giver anledning til. Brugeren eller andre personer kan pådrage sig alvorlige kvæstelser eller udsættes for livsfare.



- ▶ Sørg for, at denne brugsvejledning læses, forstås og opbevares.

- ▶ Hvis trimmeren videregives til en anden person: Lad brugsvejledningen følge med.
- ▶ Sørg for, at brugeren opfylder følgende krav:
 - Brugeren er udhvilet.
 - Brugeren er fysisk, sensorisk og mentalt i stand til at betjene trimmeren og dermed arbejde med den. Hvis brugeren har fysiske, sensoriske eller mentale begrænsninger, må brugeren kun arbejde med trimmeren under opsyn eller efter anvisning fra en ansvarlig person.
 - Brugeren kan genkende og vurdere de farer, som trimmeren giver anledning til.
 - Brugeren er myndig, eller brugeren uddannes under opsyn til et erhverv efter nationale forskrifter.
 - Brugeren har fået en instruktion fra en STIHL-forhandler eller en fagkyndig person, inden vedkommende anvender trimmeren første gang.
 - Brugeren er ikke påvirket af alkohol, medicin eller stoffer.
- ▶ Hvis du er i tvivl: Kontakt en STIHL-forhandler.

4.4 Beklædning og udstyr

⚠ ADVARSEL

- Mens arbejdet foregår, kan langt hår blive trukket ind i trimmeren. Brugeren kan pådrage sig alvorlige kvæstelser.
 - ▶ Bind langt hår sammen, og sørg for, at det ikke kan trækkes ind i trimmeren.
- Under arbejdet kan genstande slynges op med høj hastighed. Brugeren kan pådrage sig kvæstelser.



- ▶ Bær tætsiddende sikkerhedsbriller. Egnede sikkerhedsbriller er kontrolleret iht. standard EN 166 eller nationale forskrifter og kan købes i handlen med den pågældende identifikation.

- ▶ Bær ansigtssvævn.

- ▶ Bær lange bukser af et modstandsdygtigt materiale.

- Nedfaldende genstande kan medføre hovedlæsioner.



- ▶ Hvis der kan falde genstande ned under arbejdet: Bær en beskyttelseshjelm

- Der kan hvirvles støv op under arbejdet. Indåndet støv kan skade helbredet og udløse allergiske reaktioner.

- ▶ Bær en støvbeskyttelsesmaske.

- Uegnet tøj kan blive fanget af træ, buskadser og trimmeren. Brugere uden egnet tøj kan pådrage sig alvorlige kvæstelser.

- ▶ Bær tætsiddende tøj.

- ▶ Tag tørklæder og smykker af.

- Under arbejdet kan brugeren komme i kontakt med det roterende skæreværktøj. Brugeren kan pådrage sig alvorlige kvæstelser.

- ▶ Bær sko af modstandsdygtigt materiale.



- ▶ Hvis der anvendes et metal-skæreværktøj: Bær beskyttelsesstøvler med stålkappe.

- ▶ Bær lange bukser af et modstandsdygtigt materiale.

- Under rensning eller vedligeholdelse kan brugeren få kontakt med skæreværktøjet eller afkorterkniven. Brugeren kan pådrage sig kvæstelser.

- ▶ Bær arbejdshandsker af modstandsdygtigt materiale.

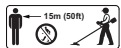


- Ved brug af sko, der er uegnede til arbejdet, kan brugeren glide. Brugeren kan pådrage sig kvæstelser.
 - ▶ Bær fast og lukket skotøj med skridsikker sål.

4.5 Arbejdsområde og omgivelser

⚠ ADVARSEL

- Uvedkommende personer, børn eller dyr kan ikke erkende og vurdere faren, der udgår fra trimmeren og opslyngede genstande. Uvedkommende personer, børn og dyr kan pådrage sig alvorlige kvæstelser, og der kan opstå materielle skader.



- ▶ Uvedkommende personer, børn og dyr skal holdes væk fra arbejdsområdet i en omkreds på 15 m.

- ▶ Overhold en afstand på 15 m til genstande.
- ▶ Efterlad ikke trimmeren uden opsyn.
- ▶ Sørg for, at børn ikke kan lege med trimmeren.
- Trimmerens elektriske elementer kan antænde gnister. Gnister kan udløse brande eller eksplosioner i let antændelige eller eksplosive omgivelser. Personer kan pådrage sig alvorlige kvæstelser eller udsættes for livsfare, og der kan opstå materielle skader.
 - ▶ Arbejd ikke i omgivelser, der er let antændelige eller eksplosive.

4.6 Sikker tilstand

4.6.1 Trimmer

Trimmeren er i sikkerhedskonform tilstand, når følgende betingelser er opfyldt:

- Trimmeren er klar til brug.
- Trimmeren er ren.
- Betjeningselementerne fungerer og er ikke blevet ændrede.
- En kombination af skæreværktøj og beskyttelse, som angivet i denne brugsanvisning, er monteret.
- Skæreværktøj og beskyttelse er monteret korrekt.

- Der er kun monteret originalt STIHL-tilbehør til denne trimmer.
- Tilbehøret er monteret korrekt.

⚠ ADVARSEL

- I tilfælde af en ikke-sikkerhedskonform tilstand kan komponenterne ikke længere fungere korrekt, og sikkerhedsanordningerne sættes ud af kraft. Personer kan pådrage sig alvorlige kvæstelser eller udsættes for livsfare.
 - ▶ Arbejd med en ubeskadiget trimmer.
 - ▶ Hvis trimmeren er tilsmudset: Rengør trimmeren.
 - ▶ Der må ikke foretages ændringer af trimmeren. Undtagelse: Montering af en kombination af skæreværktøj og beskyttelse, som er angivet i denne brugsanvisning.
 - ▶ Hvis betjeningselementerne ikke fungerer: Arbejd ikke med trimmeren.
 - ▶ Der må kun monteres originalt STIHL-tilbehør til denne trimmer.
 - ▶ Monter skæreværktøjet og beskyttelsen, som det er beskrevet i denne brugsvejledning.
 - ▶ Monter tilbehøret på den måde, som beskrives i denne brugsvejledning eller i tilbehørets brugsvejledning.
 - ▶ Der må ikke stikkes genstande ind i trimmerens åbninger.
 - ▶ Udskift slidte eller beskadigede informationsskilte.
 - ▶ Hvis du er i tvivl: Kontakt en STIHL-forhandler.

4.6.2 Beskyttelseskærm

Beskyttelsen er i sikkerhedskonform tilstand, når følgende betingelser er opfyldt:

- Beskyttelsen er ubeskadiget.
- Hvis skærekniven og skørtet anvendes: Skærekniven og skørtet er installeret korrekt.

⚠ ADVARSEL

- I tilfælde af en usikker tilstand kan komponenterne ikke længere fungere korrekt og sikkerhedsanordningerne sættes ud af kraft. Brugeren kan blive hårdt kvæstet.
 - ▶ Arbejd ikke, hvis beskyttelsen er beskadiget.
 - ▶ Hvis skæreknaven og skørtet anvendes: Arbejd med en korrekt monteret skærekniv og et ordentligt fastgjort skørt.
 - ▶ Hvis du er i tvivl: Kontakt en STIHL-forhandler.

4.6.3 Trimmerhoved

Trimmerhovedet er i sikkerhedskonform tilstand, når følgende betingelser er opfyldt:

- Trimmerhovedet er ubeskadiget.
- Trimmerhovedet er ikke blokeret.
- Trimmertrådene er isat korrekt.

⚠ ADVARSEL

- I en ikke sikkerhedskonform tilstand kan dele af trimmerhovedet eller trimmertråde løsne sig og slynges omkring. Personer kan få alvorlige kvæstelser.
 - ▶ Arbejd ikke, hvis trimmerhovedet er beskadiget.
 - ▶ Trimmertråde må ikke erstattes af metalgenstande.
 - ▶ Hvis du er i tvivl: Kontakt en STIHL-forhandler.

4.6.4 Metalskæreværktøj

Metalskæreværktøjet befinder sig i en sikkerhedskonform tilstand, hvis følgende betingelser er opfyldt:

- Metal skæreværktøjet og udstyr, der kan påmonteres, er ubeskadiget.
- Metalskæreværktøjet er ikke er deformeret.
- Metalskæreværktøjet er samlet korrekt.
- Metalskæreværktøjet er slebet korrekt.
- Metalskæreværktøjet har ikke nogen grat på skærekanten.

⚠ ADVARSEL

- I en ikke sikkerhedskonform tilstand kan dele af metalskæreværktøjet løsne sig og slynges ud i omgivelserne. Personer kan pådrage sig alvorlige kvæstelser.
 - ▶ Brug et ubeskadiget metalskæreværktøj, og anvend ubeskadiget udstyr til påmontering.
 - ▶ Metalskæreværktøjet skal slibes korrekt.
 - ▶ Fjern grater på skærekanten med en fil.
 - ▶ Metalskæreværktøjet bringes i balance af en STIHL-forhandler.
 - ▶ Hvis du er i tvivl: Kontakt en STIHL-forhandler.

4.7 Arbejde

⚠ ADVARSEL

- Brugeren kan i visse situationer ikke længere arbejde koncentreret. Brugeren kan snuble, falde og pådrage sig alvorlige kvæstelser.
 - ▶ Arbejdet skal udføres roligt og velovervejet.
 - ▶ Hvis lysforholdene og udsynet er dårligt: Arbejd ikke med trimmeren.
 - ▶ Betjen trimmeren alene.
 - ▶ Skæreværktøjet skal holdes tæt mod jorden.
 - ▶ Vær opmærksom på forhindringer.
 - ▶ Arbejd stående på jorden, og hold balancen.
 - ▶ Hvis der opstår træthedssymptomer: Hold en pause i arbejdet.
- Det roterende skæreværktøj kan skære brugeren. Brugeren kan pådrage sig alvorlige kvæstelser.
 - ▶ Det roterende skæreværktøj må ikke berøres.
 - ▶ Hvis skæreværktøjet er blokeret af en genstand: Trimmeren slukkes, og tilslutningsledningens stik tages ud af stikkontakten. Først derefter må genstanden fjernes.

- Hvis trimmeren udviser en anderledes eller uvant reaktion under arbejdet, kan trimmeren befinde sig i en ikke-sikkerhedskonform tilstand. Personer kan pådrage sig alvorlige kvæstelser, og der kan opstå materielle skader.
 - ▶ Afslut arbejdet, tag tilslutningsledningens stik ud af bøsningen, og kontakt en STIHL-forhandler.

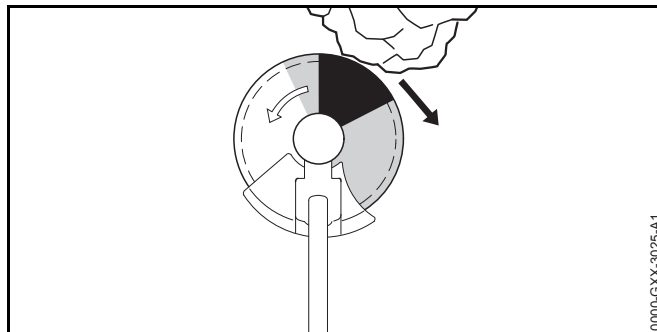
- Under arbejdet kan der opstå vibrationer fra trimmeren.



- ▶ Bær handsker.

- ▶ Hold pauser under arbejdet.
- ▶ Såfremt der opstår tegn på manglende blodcirkulation: Søg læge.
- Hvis skæreværktøjet under arbejdet støder på en fremmed genstand, kan genstanden eller dele af den slynges op med høj hastighed. Personer kan pådrage sig kvæstelser, og der kan opstå materielle skader.
 - ▶ Fjern fremmede genstande fra arbejdsområdet.
- Hvis det roterende metalskæreværktøj rammer en hård genstand, kan det forårsage gnister, og metalskæreværktøjet kan blive beskadiget. Gnister kan udløse brand i letantændelige omgivelser. Personer kan pådrage sig alvorlige kvæstelser eller udsættes for livsfare, og der kan opstå materielle skader.
 - ▶ Arbejd ikke i letantændelige omgivelser.
 - ▶ Kontrollér, at metalskæreværktøjet befinder sig i en sikkerhedskonform tilstand.
- Hvis kontaktarmen slippes, drejer skæreværktøjet videre i et kort tidsrum. Personer kan pådrage sig alvorlige kvæstelser.
 - ▶ Vent, til skæreværktøjet ikke længere drejer.
- I tilfælde af en farlig situation kan brugeren gå i panik og ikke være i stand til at tage bæresystemet af. Brugeren kan pådrage sig alvorlige kvæstelser.
 - ▶ Øv aftagning af bæresystemet.

4.8 Reaktionskræfter



Et tilbagekast kan være forårsaget af følgende årsag:

- Det roterende metal-skæreværktøj bliver hurtigt bremset, når det møder en hård genstand i det gråt markerede område eller i det sort skraverede område.
- Det roterende metal-skæreværktøj er klemt fast.

Den største fare for tilbagekast er i det sort skraverede område.

⚠ ADVARSEL

- Dette bevirker, at rotationsbevægelsen afskæreværktøjet bliver bremset eller stoppes, og skæreværktøjet kan skubbes mod højre eller mod brugeren (sort pil). Brugeren kan miste kontrollen over trimmeren. Personer kan pådrage sig alvorlige kvæstelser eller udsættes for livsfare.
 - ▶ Hold trimmeren fast med begge hænder.
 - ▶ Arbejd på den måde, som beskrives i denne brugsvejledning.
 - ▶ Arbejd ikke med det sort skraverede område.
 - ▶ Brug en kombination af skæreværktøj, beskyttelse og bæresystem, som specificeret i denne brugsvejledning.
 - ▶ Metal-skæreværktøjet skal slibes korrekt.
 - ▶ Arbejd med fuld gas.

4.9 Transport

⚠ ADVARSEL

- Mens du arbejder, kan gearkassen blive varm. Brugeren kan blive brændt.



- ▶ Rør ikke ved den varme gearkasse.

- Under transporten kan trimmeren vælte eller bevæge sig. Personer kan pådrage sig kvæstelser, og der kan opstå materielle skader.

- ▶ Skub låsearmen i positionen .




- ▶ Træk tilslutningsledningens stik ud af bøsningen.

- ▶ Hvis et metal-skæreværktøj er monteret: Montér transportbeskyttelse.
- ▶ Sikr trimmeren med stropper, bæltet eller et net, så den ikke kan vælte og ikke kan bevæge sig.

4.10 Opbevaring

⚠ ADVARSEL

- Børn kan ikke genkende eller vurdere de farer, som udgår fra trimmeren. Børn kan få alvorlige kvæstelser.
- ▶ Skub låsearmen i positionen .



- ▶ Træk tilslutningsledningens stik ud af stikkontakten.

- ▶ Hvis et metal-skæreværktøj er monteret: Transportbeskyttelse monteres.
- ▶ Opbevar trimmeren uden for børns rækkevidde.

- De elektriske kontakter på trimmeren og metalliske komponenter kan korrodere pga. fugt. Trimmeren kan beskadiges.

- ▶ Skub låsearmen i positionen .



- ▶ Træk tilslutningsledningens stik ud af stikkontakten.

- ▶ Opbevar trimmeren rent og tørt.

4.11 Rengøring, vedligeholdelse og reparation

⚠ ADVARSEL

- Hvis tilslutningskablet er tilsluttet under rengøring, vedligeholdelse eller reparation af stik, kan krattrydderen tændes utilsigtet. Personer kan pådrage sig alvorlige kvæstelser, og der kan opstå materielle skader.

- ▶ Skub låsearmen i positionen .



- ▶ Træk tilslutningsledningens stik ud af bøsningen.

- Mens du arbejder, kan gearkassen blive varm. Brugeren kan blive brændt.



- ▶ Rør ikke ved den varme gearkasse.

- Aggressive rengøringsmidler, rengøring med vandstråle eller spidse genstande kan beskadige trimmeren, beskyttelsen eller skæreværktøjet. Hvis krattrydderen, beskyttelse eller skæreværktøjet ikke bliver ordentligt

rengjort, kan komponenterne ikke fungere korrekt og sikkerhedsanordninger sættes ude af kraft. Personer kan pådrage sig alvorlige kvæstelser.

- ▶ Kratrydder, beskyttelse og skæreværktøj skal rengøres som beskrevet i denne manual.
- Hvis kratrydderen, beskyttelsen eller skæreværktøjet ikke får et godt eftersyn, kan komponenterne ikke fungere korrekt og sikkerhedsanordninger sættes ude af kraft. Personer kan pådrage sig alvorlige kvæstelser eller udsættes for livsfare.
 - ▶ Kratrydder og beskyttelse skal man ikke vedligeholde selv.
 - ▶ Hvis trimmeren eller beskyttelsen skal vedligeholdes eller repareres: Kontakt en STIHL-forhandler.
 - ▶ Skæremateriale skal vedligeholdes, som det er beskrevet i brugervejledningen eller på emballagen til det skæreværktøj, der anvendes.
- Under rengøringen eller vedligeholdelsen af skæreværktøjet kan brugeren skære sig på de skarpe skærekanter. Brugeren kan pådrage sig kvæstelser.



- ▶ Bær arbejdshandsker af modstandsdygtigt materiale.

5 Trimmer, klargøring til drift

5.1 Trimmer, klargøring til drift

Udfør altid følgende trin, inden arbejdet påbegyndes:

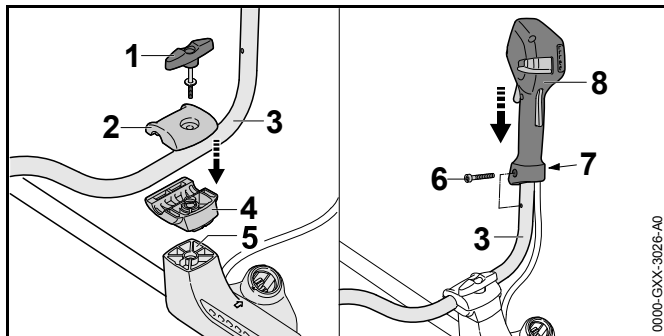
- ▶ Kontrollér, at følgende komponenter er i en sikker tilstand:
 - Trimmer, 4.6.1.
 - Beskyttelseskærm, 4.6.2.
 - Trimmerhoved eller metal-skæreværktøj, 4.6.3 eller 4.6.4.
 - Batteri, som beskrevet i brugsvejledningen til batteriet STIHL AR eller i brugsvejledningen "Bæltetaske AP med tilslutningsledning".
- ▶ Batteri tjekkes, som beskrevet i brugsvejledningen for batteri STIHL AR eller i brugsvejledningen "Bæltetaske AP med tilslutningsledning".
- ▶ Oplad batteriet helt, som det er beskrevet i brugsanvisningen til opladerne STIHL AL 101, 300, 500.
- ▶ Rengøring af trimmeren, 15.1.
- ▶ Montér tohåndsgrebet, 6.1.
- ▶ Vælg en kombination af skæreværktøj, beskyttelse og bæresystem, 20.
- ▶ Montér beskyttelsen, 6.2.1.
- ▶ Hvis en universel beskyttelse anvendes sammen med et trimmerhoved: Montér skærm og afkorterkniv, 6.3.1.
- ▶ Montér trimmerhoved eller metal-skæreværktøj, 6.4.1 eller 6.5.1.
- ▶ Batteriet STIHL AR, bæresystemet eller "Bæltetaske AP med tilslutningsledning" tages på og justeres, 7.
- ▶ Balancering af trimmer, 7.4.
- ▶ Indstil tohåndsgrebet, 7.5.
- ▶ Kontrol af betjeningslementer, 10.1.
 - ▶ Hvis 3 LEDs blinker rødt under kontrol af betjeningslementer: Tag tilslutningsledningens stik ud af bøsningen, og kontakt en STIHL- forhandler. Der er en fejl ved trimmeren.

- ▶ Hvis disse trin ikke kan gennemføres: Anvend ikke trimmeren, og kontakt en STIHL-forhandler.

6 Kratrydder, samling

6.1 Montering af tohåndsgreb

- ▶ Sluk for trimmeren, og træk tilslutningsledningen ud af bøsningen.



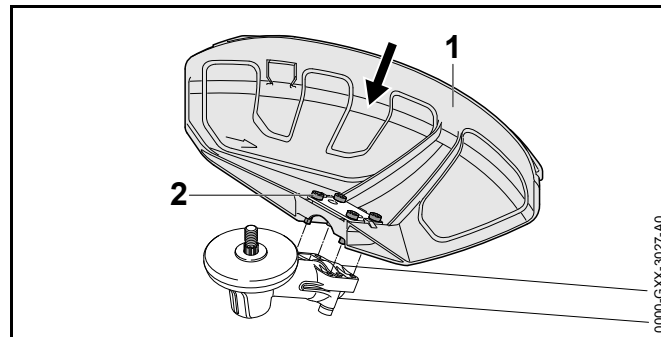
- ▶ Skru tersskruen (1) ud.
- ▶ Tag den øverste klemholder (2) af.
- ▶ Sæt håndtagsrøret (3) i den nederste klemholder (4).
- ▶ Sæt den øverste klemholder (2) på.
- ▶ Skru tersskruen (1) i.
- ▶ Drej håndtagsrøret (3) op.
- ▶ Spænd trersskruen (1).
- ▶ Skru skruen (6) ud.
- ▶ Sæt betjeningshåndtaget (7) på håndtagsrøret (3), så betjeningshåndtagets boring flugter med håndtagsrørets boring, og at kontaktarmen peger i retning mod drevhuset.
- ▶ Sæt møtrikken (7) i.
- ▶ Skru skruen (6) i, og spænd den fast.

Tohåndsgrebet behøver ikke at blive afmonteret igen.

6.2 Montering og afmontering af beskyttelse

6.2.1 Montering af beskyttelse

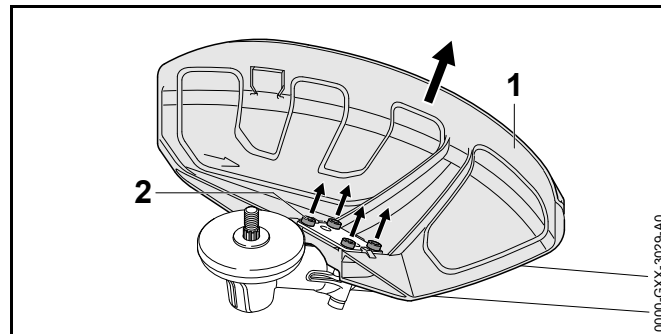
- ▶ Trimmeren slukkes, og tilslutningsledningens stik tages ud af stikkontakten.



- ▶ Beskyttelse (1), skubbes ind i føringen af transmissionshuset.
- ▶ Skru skruerne (2) i, og spænd dem.

6.2.2 Fjern beskyttelsen

- ▶ Trimmeren slukkes, og tilslutningsledningens stik tages ud af stikkontakten.

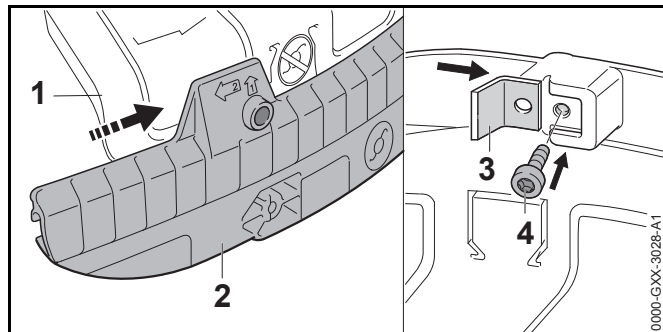


- ▶ Skru skruerne (2) ud.
- ▶ Tag beskyttelsen (1) af.

6.3 Montering og afmontering af skærm

6.3.1 Montering af skærm

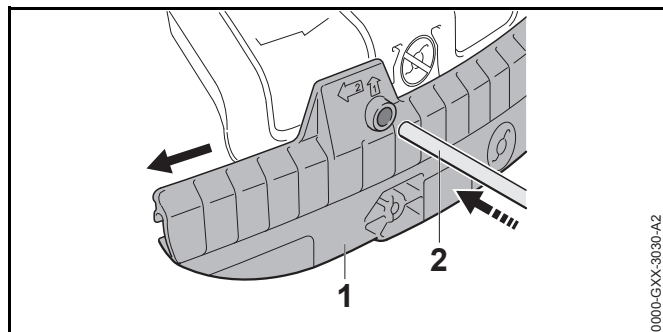
- ▶ Trimmeren slukkes, og tilslutningsledningens stik tages ud af stikkontakten.



- ▶ Skærmens møtrik (2) skubbes på universalbeskyttelsens (1) liste, indtil den klikker hørbart på plads.
- ▶ Skærekniven (3) skubbes ind i skærmens (2) styrerillen.
- ▶ Skru skruen (4) i, og spænd den fast.

6.3.2 Afmontering af skærm

- ▶ Trimmeren slukkes, og tilslutningsledningens stik tages ud af stikkontakten.

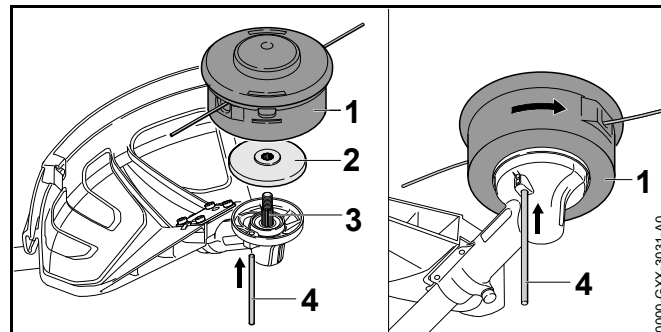


- ▶ Stikdorn (2) skubbes ind i styrerillen af skørtet (1).
 - ▶ Skærm (1) trækkes af med stikdornen (2).
- Afkorterkniven på skærmen (1) skal ikke afmonteres igen.

6.4 Montering og afmontering af græshoved

6.4.1 Montér græshovedet

- ▶ Kratrydderen slukkes og stikket tages ud af tilslutningsledningen af stikkontakten.



- ▶ Trykpladen (2) sættes på akslen (3), så den mindre diameter peger opad.
- ▶ Græshovedet (1) sættes på akslen (3) og drejes manuelt mod uret.
- ▶ Tryk stikdornen (4) til anslaget ind i boringen, og hold den trykket ned.
- ▶ Græshovedet (1) drejes så længe mod uret, til stikdornen (4) falder i hak. Akslen (3) er blokeret.
- ▶ Græshovedet (1) spændes med hånden.
- ▶ Stikdorn (4) trækkes ud.

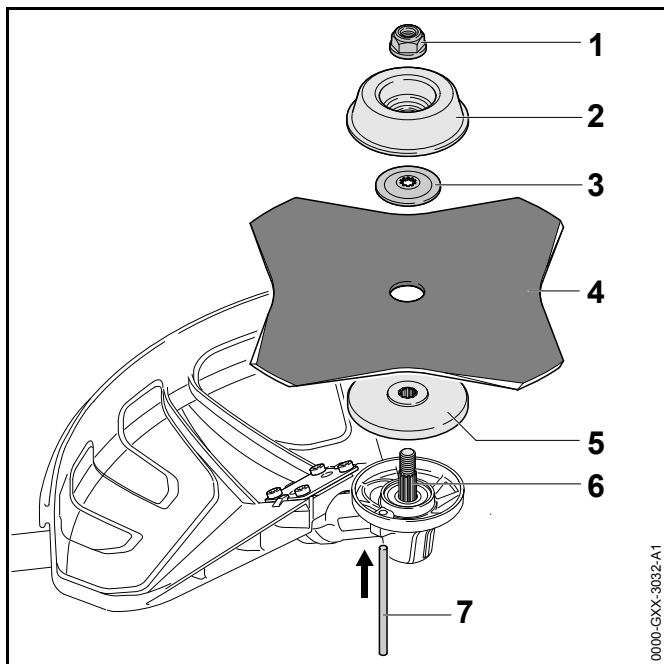
6.4.2 Afmontering af græshoved

- ▶ Kratrydderen slukkes og stikket tages ud af tilslutningsledningen af stikkontakten.
- ▶ Tryk stikdornen til anslaget ind i boringen, og hold den trykket ned.
- ▶ Græshovedet drejes så længe, til stikdornen falder i hak. Akslen er blokeret.
- ▶ Græshovedet drejes ud med uret.
- ▶ Trykpladen fjernes.
- ▶ Stikdorn trækkes ud.

6.5 Montering og afmontering af metal-skæreværktøj

6.5.1 Montering af metal-skæreværktøj

- ▶ Trimmeren slukkes, og tilslutningsledningens stik tages ud af stikkontakten.



0000-GXX-3032-A1

- ▶ Trykpladen (5) sættes på akslen (6), så den mindre diameter peger opad.
- ▶ Metalskæreværktøjet (4) sættes på trykpladen (5). Hvis der anvendes en rundsavklinge eller en græsskæreklinge med mere end 4 ægge: Juster skærekanten, så den peger i samme retning som pilen for omdrejningsretningen på beskyttelsen.
- ▶ Trykskiven (3) sættes på metal-skæreværktøjet (4), så krumningen vender opad.
- ▶ Trykpladen (2) sættes på trykskiven (3), så den lukkede side peger opad.

- ▶ Tryk stikdornen (7) ind i boringen (indtil anslaget), og hold den trykket ned.
- ▶ Metal-skæreværktøjet (4) drejes mod uret, indtil stikdornen (7) falder i hak. Akslen (6) er blokeret.
- ▶ Møtrikken (1) skrues mod uret og strammes.
- ▶ Stikdornen (7) trækkes ud.

6.5.2 Afmontering af metalskæreværktøj

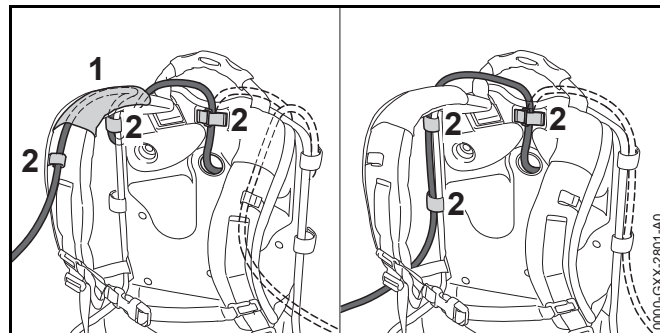
- ▶ Sluk for kratrydderen og tag stikket ud af stikkontakten.
- ▶ Tryk stikdornen til anslaget ind i boringen, og hold den trykket ned.
- ▶ Metal-skæreværktøjet drejes så længe med uret, til stikdornen falder i hak. Akslen er blokeret.
- ▶ Møtrikken drejes af med uret.
- ▶ Drejeskiven, trykskiven, metal-skæreværktøj og trykpladen tages af.
- ▶ Stikdorn trækkes ud.

7 Indstilling af kratrydderen ift. brugeren

7.1 Anvendelse med batteri STIHL AR

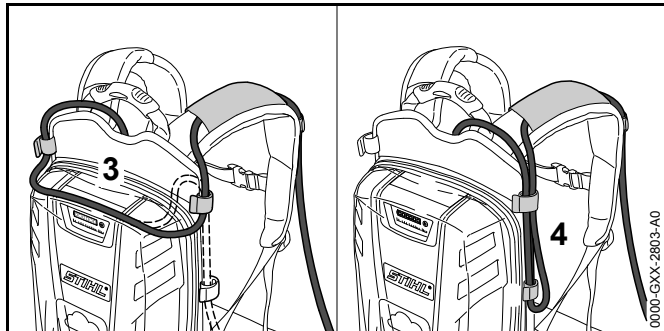
7.1.1 Førings og indstilling af tilslutningsledning

Tilslutningsledningen kan føres og indstilles afhængigt af brugerens størrelse og den pågældende anvendelse.



0000-GXX-2801-A0

Tilslutningsledningen kan fastgøres gennem føringen (1) på bæreselen og spændestykkerne (2) eller på siden af rygpladen med spændestykkerne (2).

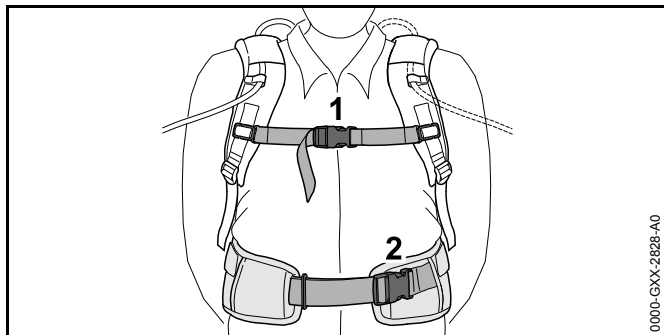


Tilslutningsledningens længde kan indstilles via en sløjfe på rygpladen (3) eller en sløjfe (4) på siden.

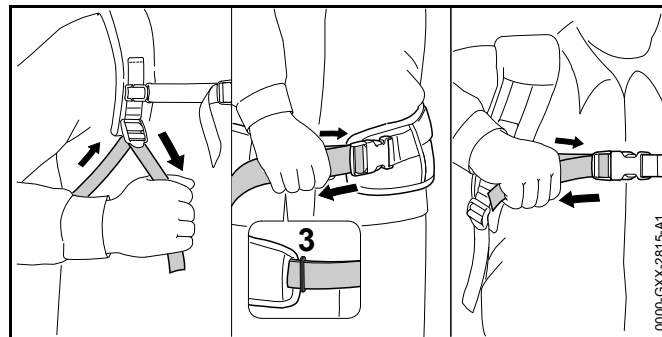
- ▶ Før tilslutningsledningen, så de er så kort som muligt og ikke er i vejen under arbejdet.

7.1.2 Anlægning og indstilling af bæresystemet

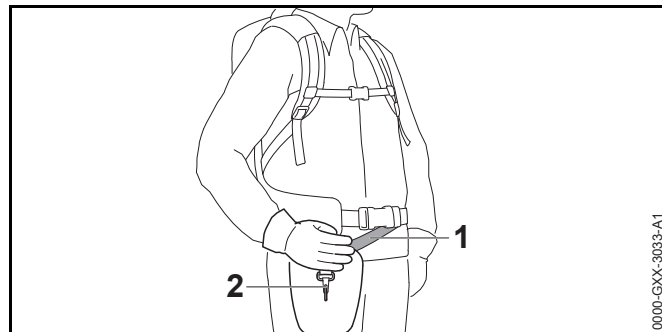
- ▶ Tag batteriet på ryggen.



- ▶ Luk hofteselens lukning (2).
- ▶ Luk brystselens lukning (1).



- ▶ Stram selerne, indtil hofteselen ligger mod hoften og rygpolstringen ligger mod ryggen.
- ▶ Før hofteselens seleende gennem øjet (3).
- ▶ Montér polstringen på den måde, som beskrives i et bilag til polstringen.

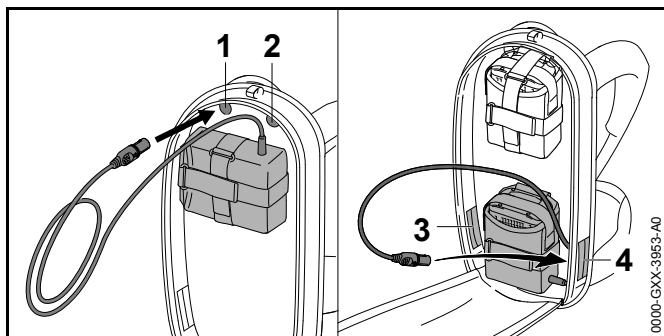


- ▶ Bæreselen (1) indstilles således, at karabinhagen (2) befinder sig omkring en håndsbredde under højre hofte.

7.2 Anvendelse med bæresystem

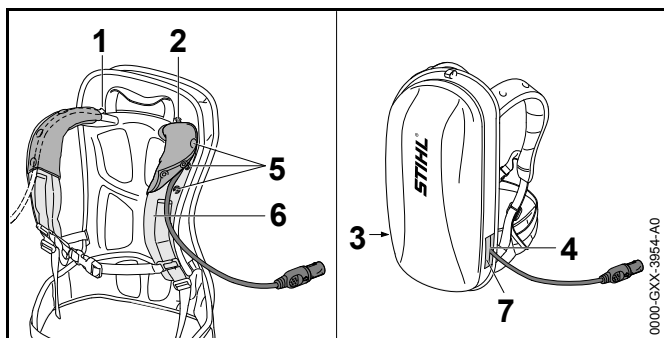
7.2.1 Førning og indstilling af tilslutningsledning

Tilslutningsledningen kan føres og indstilles afhængigt af brugerens størrelse og den pågældende anvendelse.



Tilslutningsledningen kan føres gennem følgende åbninger:

- den øverste venstre åbning (1)
- den øverste højre åbning (2)
- den nederste venstre åbning (3)
- den nederste højre åbning (4)

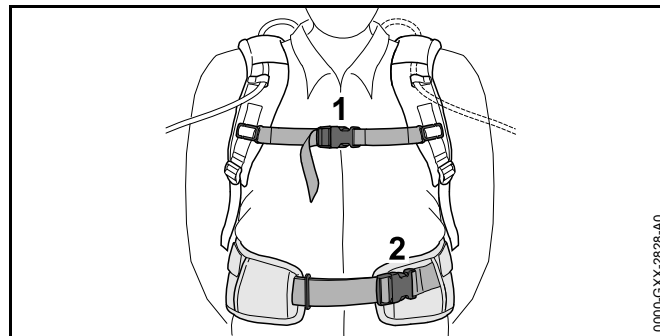


- ▶ Hvis tilslutningsledningen føres gennem den øverste venstre åbning (1) eller den øverste højre åbning (2):
 - ▶ Åbn trykknapperne (5).
 - ▶ Før tilslutningsledningen over skulderselen (6).
 - ▶ Luk trykknapperne (5).
- ▶ Hvis tilslutningsledningen føres gennem den nederste venstre åbning (3) eller den nederste højre åbning (4): Luk den anvendte åbning (3 eller 4) med velcrolukningen (7).

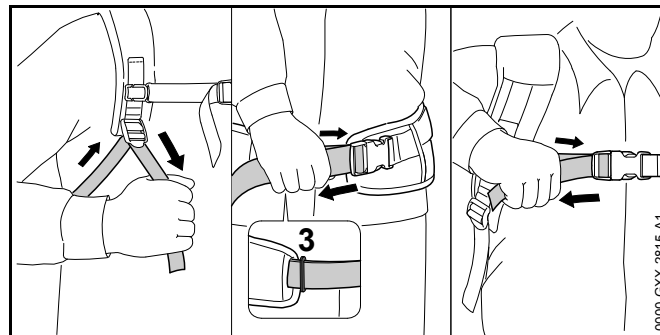
- ▶ Før tilslutningsledningen, så de er så kort som muligt og ikke er i vejen under arbejdet.

7.2.2 Anlægning og indstilling af bæresystemet

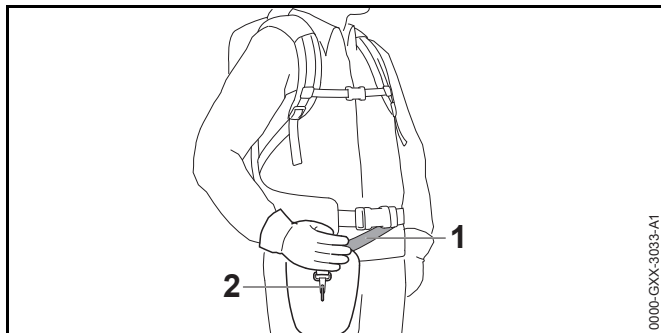
- ▶ Tag batteriet på ryggen.



- ▶ Luk hofteselens lukning (2).
- ▶ Luk brystselens lukning (1).



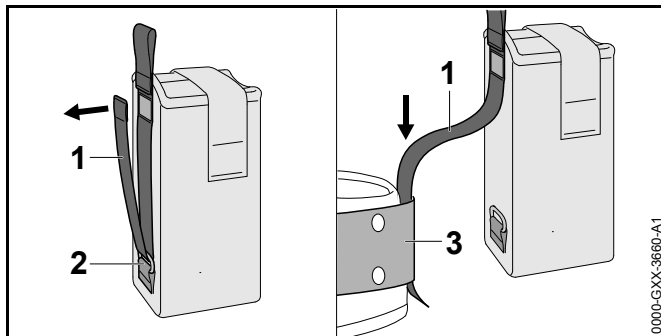
- ▶ Stram selerne, indtil hofteselen ligger mod hoften og rygpolstringen ligger mod ryggen.
- ▶ Før hofteselens seleende gennem øjet (3).
- ▶ Montér polstringen på den måde, som beskrives i et bilag til polstringen.



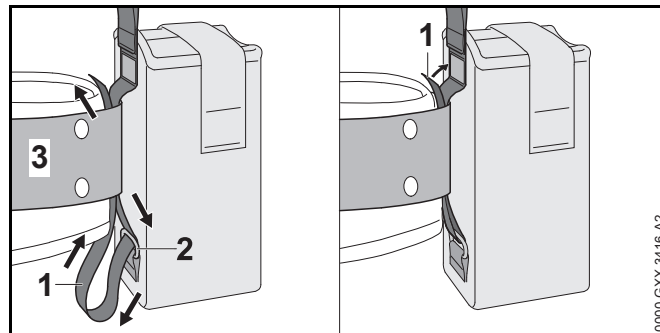
- Bæreselen (1) indstilles således, at karabinhagen (2) befinder sig omkring en håndsbredde under højre hofte.

7.3 Anvendelse med „bæltetasken AP med tilslutningsledning“

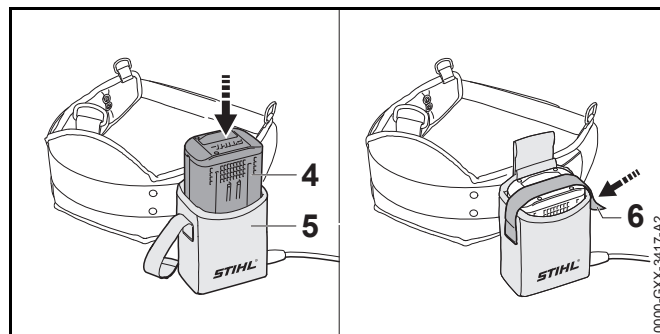
7.3.1 Montering af „bæltetasken AP med tilslutningsledning“



- Åbn velcrolukning på sele (1), og træk selen (1) ud af øjet (2).
- Før selen (1) gennem bæltet (3).



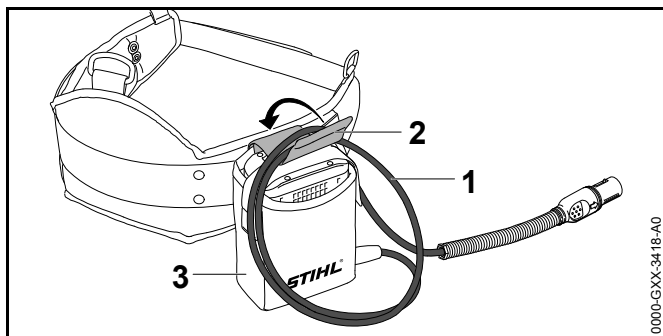
- Før selen (1) tilbage gennem øjet (2) og bæltet (3).
- Luk velcrolukningen på selen (1).



- Tryk batteriet (4) helt indtil anslag i bæltetasken (5). Der lyder en kort signaltone.
- Sikr batteriet (4) med velcrolukningen (6).

7.3.2 Indstilling af tilslutningsledning

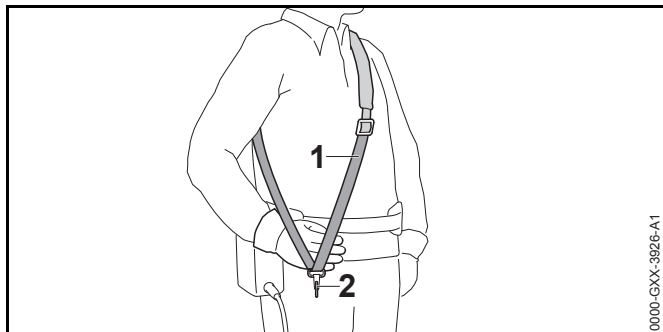
Tilslutningsledningen kan indstilles afhængigt af brugerens størrelse og den pågældende anvendelse.



Tilslutningsledningens længde kan indstilles via en sløjfe (1) og fastgøres med spændet (2) på bæltetasken (3).

- ▶ Før tilslutningsledningen, så de er så kort som muligt og ikke er i vejen under arbejdet.

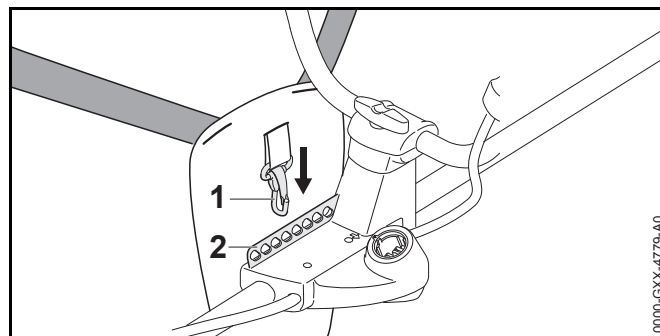
7.3.3 Anlægning og indstilling af bæresystemet



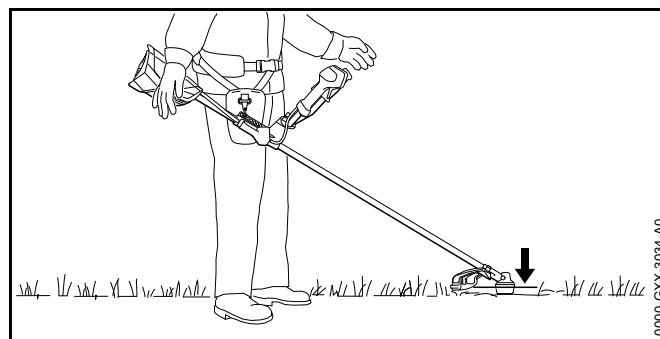
- ▶ Tag enkeltskulderselen (1) på.
- ▶ Indstil enkeltskulderselen (1) således, at karabinhagen (2) befinder sig omkring en håndsbredde under højre hofte.

7.4 Balancering af trimmer

- ▶ Trimmeren slukkes, og tilslutningsledningens stik tages ud af stikkontakten.



- ▶ Sæt hullisten (2) i karabinhagen (1).

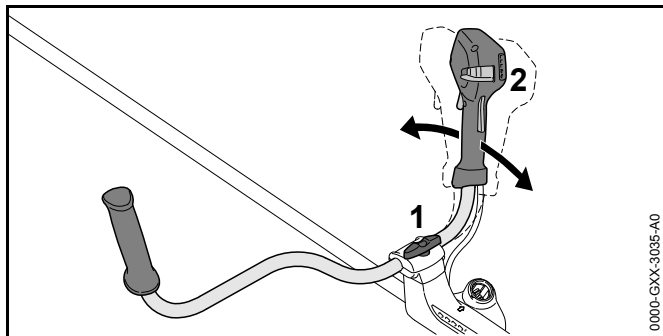


- ▶ Balancér trimmeren, så skæreværktøjet ligger let på jorden.
- ▶ Hvis trimmeren ikke kan udbalanceres: Sæt karabinhagen (1) i et andet hul i hullisten (2), og afbalancér igen.

7.5 Indstilling af tohåndsgreb

Tohåndsgrebet kan indstilles i flere positioner, afhængigt af brugerens størrelse.

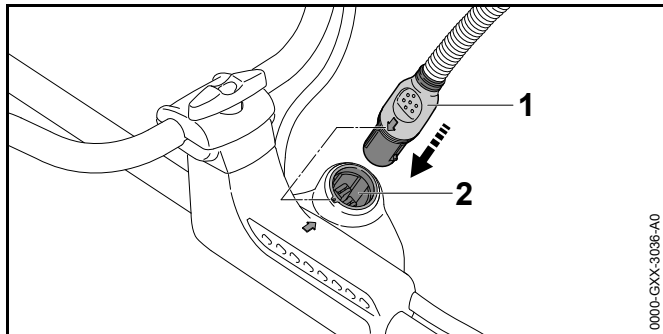
- ▶ Sluk for trimmeren, og træk tilslutningsledningen ud af bøsningen.



- ▶ Løsn tersskruen (1).
- ▶ Vip tohåndsgrebet (2) i den ønskede position.
- ▶ Spænd tersskruen (1) fast.

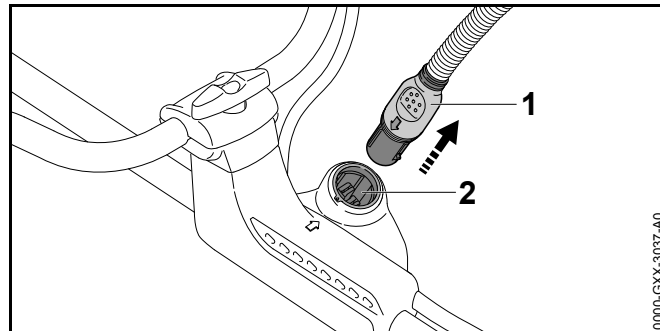
8 Indsættelse og udtagning af tilslutningskablets stik

8.1 Isætning af tilslutningsledningens stik



- ▶ Ret tilslutningsledningens stik (1), så pilen på tilslutningsledningens stik (1) peger mod bøsningen (2).
- ▶ Sæt tilslutningsledningens stik (1) i bøsningen (2). Tilslutningsledningens stik (1) går i indgreb.

8.2 Udtrækning af tilslutningsledningens stik

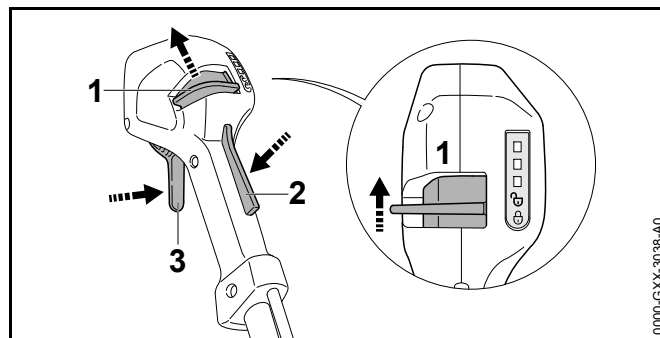


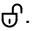
- ▶ Tag fat om tilslutningsledningens stik (1) med hånden.
- ▶ Træk tilslutningsledningens stik (1) ud af bøsningen (2).

9 Kratrydder, tænd og sluk

9.1 Tænd trimmeren

- ▶ Hold trimmeren med højre hånd på betjeningshåndtaget, så tommelfingeren omslutter betjeningshåndtaget.
- ▶ Trimmeren holdes med venstre hånd på håndtaget, så tommelfingeren omslutter håndtaget.



- ▶ Skub låsearmen (1) med tommelfingeren til positionen .
- ▶ Tryk på kontaktarmsspærren (2) med hånden, og hold den nede.

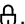
- ▶ Tryk kontaktarmen (3) ned med pegefingeren, og hold den nede.

Trimmeren accelererer, og skæreværktøjet roterer.

Jo længere kontaktarmen (3) trykkes ned, jo hurtigere roterer skæreværktøjet.

Trimmeren genkender det monterede skæreværktøj og indstiller det passende højeste omdrejningstal.

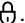

9.2 Frakobling af trimmer

- ▶ Slip kontaktarm og kontaktarmsspærren.
- ▶ Vent, indtil skæreværktøjet ikke drejer længere.
- ▶ Hvis skæreværktøjet fortsat drejer: Træk tilslutningsledningens stik ud af bøsningen, og kontakt en STIHL-forhandler. Trimmeren er defekt.
- ▶ Skub låsegrebet i positionen .

10 Kontrol af trimmer

10.1 Kontrol af betjeningslementer

Kontaktarmsspærre og kontaktarm

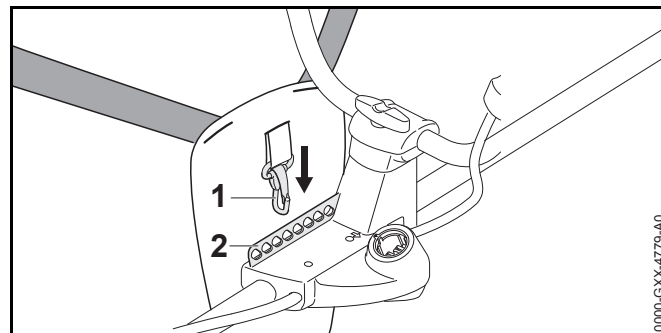
- ▶ Træk tilslutningsledningens stik ud af stikkontakten.
- ▶ Skub låsearmen i positionen .
- ▶ Prøv på at trykke på kontaktarmen uden at trykke på kontaktarmsspærren.
- ▶ Hvis kontaktarmen kan trykkes ned: Anvend ikke trimmeren, og kontakt en STIHL-forhandler. Låsearmen eller kontaktarmsspærren er defekt.
- ▶ Skub låsearmen i positionen .
- ▶ Tryk på kontaktarmsspærren, og hold den nede.
- ▶ Tryk på kontaktarmen.
- ▶ Slip kontaktarm og kontaktarmsspærre.
- ▶ Hvis kontaktarmen eller kontaktarmsspærren går trægt eller ikke fjedrer tilbage til udgangsposition: Anvend ikke trimmeren, og kontakt en STIHL-forhandler. Kontaktarmen eller kontaktarmsspærren er defekt.

Tænding af trimmeren

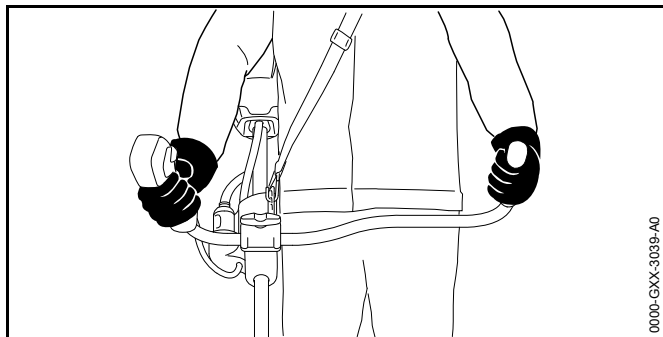
- ▶ Sæt tilslutningsledningens stik i.
- ▶ Tryk på kontaktarmsspærren, og hold den nede.
- ▶ Tryk på kontaktarmen, og hold den nede. Skæreværktøjet drejer.
- ▶ Hvis 3 LED'er på batteriet blinker rødt: Tag tilslutningsledningens stik ud af stikkontakten, og kontakt en STIHL-forhandler. Der er en fejl ved trimmeren.
- ▶ Slip kontaktarm og kontaktarmsspærre. Skæreværktøjet bevæger sig ikke længere.
- ▶ Hvis skæreværktøjet fortsætter med at bevæge sig: Tag tilslutningsledningens stik ud af stikkontakten, og kontakt en STIHL-forhandler. Trimmeren er defekt.

11 Arbejdet med krattrykderen

11.1 Fastholdelse og føring af trimmeren



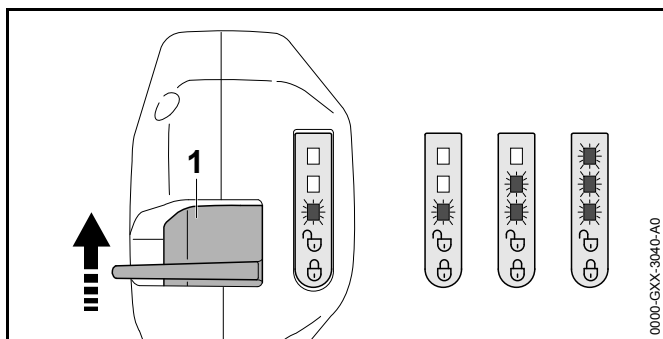
- ▶ Sæt hullisten (2) i karabinhagen (1).



- ▶ Hold trimmeren med højre hånd betjeningsgrebet, så tommelfingeren omslutter betjeningsgrebet.
- ▶ Hold trimmeren med den venstre hånd på håndtaget, således at tommelfingeren når rundt om håndtaget.

11.2 Indstilling af niveau

Abhängig von der Anwendung können 3 Leistungsstufen eingestellt werden. Die LEDs zeigen die eingestellte Leistungsstufe an. Je höher die Leistungsstufe, umso schneller kann sich das Schneidwerkzeug drehen. Die eingestellte Leistungsstufe beeinflusst die Akkulaufzeit. Je niedriger die Leistungsstufe, umso länger ist die Akkulaufzeit.

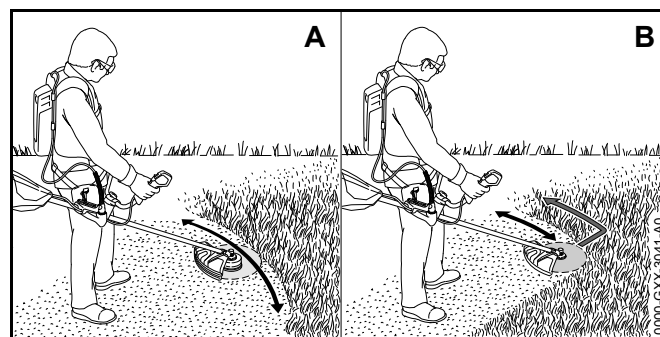


- ▶ Skub låsearmen (1) med tommelfingeren til positionen ⚙. LED'erne angiver det indstillede effektniveau.

- ▶ Tryk låsearmen (1) frem, hold den i denne position kort, og lad den fjedre tilbage. Det næste niveau er indstillet. Efter det tredje niveau følger det første effektniveau igen.
- ▶ Tryk låsearmen (1) frem og lad den fjedre tilbage det nødvendige antal gange for at indstille det ønskede effektrin.
- ▶ Hvis en rundsavklinge anvendes: Indstil effektrin 3.

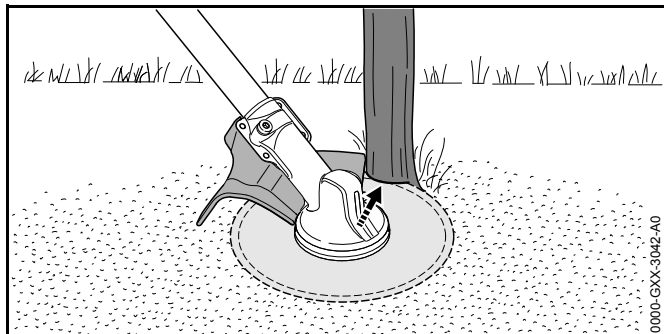
11.3 Slåning

Afstanden af skæreværktøjet fra jorden afgør snithøjden.



- ▶ Bevæg trimmeren jævnt frem og tilbage (A). Hvis der anvendes et metal-skæreværktøj: Slå med det venstre område af metal-skæreværktøjet (B).
- ▶ Gå langsomt og kontrolleret frem.

11.4 Savning

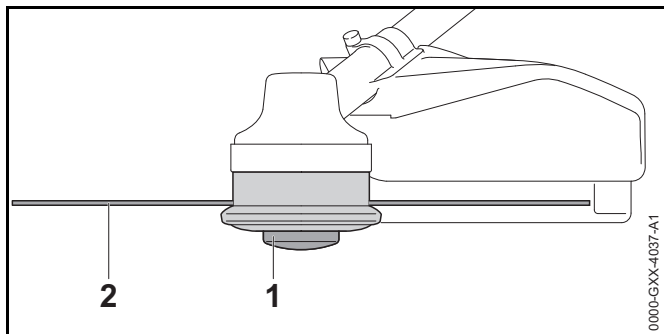


- ▶ Afstøt den venstre side af beskyttelsen på stammen.
- ▶ Sav stammen igennem i et snit med fuldgas.

11.5 Efterjustering af trimmertråde

11.5.1 Efterjustering af trimmertråde på trimmerhoveder AutoCut

- ▶ Tryk det roterende trimmerhoved kort på jorden. Der justeres ca. 30 mm. Afkorterkniven i beskyttelsen afkorter trimmertrådene automatisk til den korrekte længde.



Hvis trimmertrådene er kortere end 25 mm, kan de efterjusteres automatisk.

- ▶ Trimmeren slukkes, og tilslutningsledningens stik tages ud af stikkontakten.

- ▶ Tryk på spoleindsatsen (1) på trimmerhovedet, og hold den nede.
- ▶ Træk trimmertrådene (2) ud med hånden.
- ▶ Hvis trimmertråde (2) ikke kan trækkes ud: Udskift spoleindsatsen (1) eller trimmertråden (2). Spoleindsatsen er tom.

11.5.2 Efterjustering af trimmertråde på trimmerhoveder SuperCut

Trimmertrådene efterjusteres automatisk. Afkorterkniven i afdækningen afkorter trimmertrådene automatisk til den korrekte længde.

Hvis trimmertrådene er kortere end 40 mm, kan de efterjusteres automatisk.

- ▶ Trimmeren slukkes, og tilslutningsledningens stik tages ud af stikkontakten.
- ▶ Træk trimmertrådene ud med hånden.
- ▶ Hvis trimmertråde ikke kan trækkes ud: Udskift trimmertråden. Spoleindsatsen er tom.

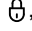
12 Efter arbejdet

12.1 Efter arbejdet

- ▶ Sluk for trimmeren, sæt låsearmen i positionen \odot , og træk tilslutningsledningens stik ud af stikkontakten.
- ▶ Hvis trimmeren er våd: Lad trimmeren tørre.
- ▶ Rengør trimmeren.
- ▶ Rengør beskyttelsen.
- ▶ Rengør skæreværktøjet.
- ▶ Hvis et metal-skæreværktøj er monteret: Montér passende transportbeskyttelse.

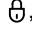
13 Transport

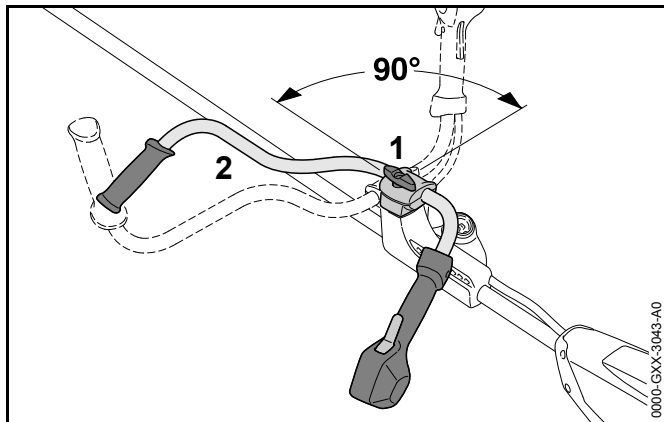
13.1 Transport af trimmeren

- ▶ Sluk for trimmeren, sæt låsearmen i positionen , og træk tilslutningsledningens stik ud af stikkontakten.
- ▶ Hvis et metal-skæreværktøj er monteret: Monter passende transportbeskyttelse.
- ▶ Bær trimmeren således med en hånd på skaftet, at skæreværktøjet peger bagud, og trimmeren er i balance.
- ▶ Hvis trimmeren transporteres i et køretøj: Sørg for at sikre trimmeren, så den ikke kan vælte eller flytte sig.

14 Opbevaring

14.1 Opbevaring af trimmer

- ▶ Sluk for trimmeren, sæt låsearmen i positionen , og træk tilslutningsledningens stik ud af stikkontakten.
- ▶ Hvis et metal-skæreværktøj er monteret: Monter passende transportbeskyttelse.

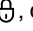


- ▶ Løsn tersskrue (1), og skru den så langt ud, at griberøret (2) kan drejes.

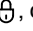
- ▶ Drej håndtagsrøret (2) 90° med urets retning, og vip det nedad.
- ▶ Spænd tersskrue (1) fast.
- ▶ Opbevar trimmeren, så følgende betingelser opfyldes:
 - Trimmeren er uden for børns rækkevidde.
 - Trimmeren er ren og tør.
- ▶ Hvis trimmeren skal opbevares i over 3 måneder: Afmonter skæreværktøj.

15 Rengøring

15.1 Rengøring af trimmeren

- ▶ Sluk for trimmeren, sæt låsearmen i positionen , og træk tilslutningsledningens stik ud af bøsningen.
- ▶ Rengør trimmeren med en fugtig klud.

15.2 Rengør beskyttelse og skæreværktøjet

- ▶ Sluk for trimmeren, sæt låsearmen i positionen , og træk tilslutningsledningens stik ud af bøsningen.
- ▶ Rengør beskyttelsen og skæreværktøjet med en fugtig klud eller en blød børste.

16 Vedligeholdelse

16.1 Vedligeholdelsesintervaller

Vedligeholdelsesintervallerne afhænger af omgivelsesbetingelserne og arbejdsbetingelserne. STIHL anbefaler følgende vedligeholdelsesintervaller:

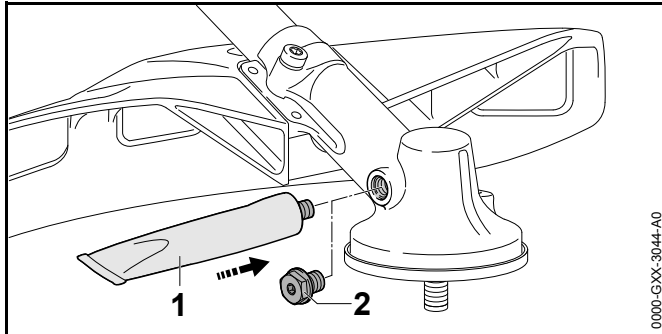
For hver 50 driftstimer

- ▶ Smør drevet.

Årligt

- ▶ Lad en STIHL forhandler kontrollere trimmeren.

16.2 Smøring af drev



- ▶ Låseskruen (2) skrues ud.
- ▶ Hvis der ikke er synligt fedt på låseskruen (2):
 - ▶ Tube "STIHL Getriebefett" (1) skrues ind.
 - ▶ 5 g STIHL Getriebefett smøres ind i transmissionen.
 - ▶ Tube "STIHL Getriebefett" (1) skrues ud.
 - ▶ Låseskruen (2) skrues og spændes fast.
 - ▶ Kratkrydder tændes 1 minut.
Den STIHL Getriebefett fordeles jævnt.

16.3 Metal skæreværktøjet skærpes og balanceres

Det kræver en masse øvelse, at skærpe og at balancere metal-skæreværktøjer korrekt.

STIHL anbefaler, at skærpe og balancere metal-skæreværktøjer af en STIHL forhandler.

- ▶ Skærp metal-skæreværktøj som beskrevet i brugsanvisningen og emballering af det skærende værktøj, der anvendes.

17 Reparation

17.1 Reparation af krattrydder og skæreværktøj

Brugeren kan ikke selv reparere krattrydderen og skæreværktøjet.

18 Afhjælpning af fejl

18.1 Afhjælpning af fejl på trimmeren og batteriet

Fejl	LED'er på batteriet	Årsag	Afhjælpning
Trimmeren starter ikke, når der tændes.	1 LED blinker grønt.	Batteriets ladetilstand er for lav.	► Oplad batteriet, som det er beskrevet i brugsanvisningen til opladerne STIHL AL 101, 300, 500.
	1 LED lyser rødt.	Batteriet er for varmt eller for koldt.	► Træk tilslutningsledningens stik ud af bøsningen. ► Lad batteriet køle af eller blive varmt.
	3 LED'er blinker rødt.	Der er en fejl i trimmeren.	► Tag tilslutningsledningens stik ud af bøsningen, og sæt det i igen ► Tænd for trimmeren. ► Hvis de 3 LED'er fortsat blinker rødt: Trimmeren må ikke bruges, kontakt en STIHL-forhandler.
	3 LED'er lyser rødt.	Trimmeren er for varm.	► Træk tilslutningsledningens stik ud af bøsningen. ► Lad trimmeren køle af.
	4 LED'er blinker rødt.	Der er en fejl i batteriet.	► Tag tilslutningsledningens stik ud af bøsningen, og sæt det i igen. ► Tænd for trimmeren. ► Hvis de 4 LED'er fortsat blinker rødt: Batteriet må ikke bruges, kontakt en STIHL-forhandler.
		Den elektriske forbindelse mellem trimmeren og batteriet er afbrudt.	► Tag tilslutningsledningens stik ud af bøsningen, og sæt det i igen. ► Hvis trimmeren stadig ikke starter, når den tændes: Rengør tilslutledningens kontaktflader, som beskrevet i brugsvejledningen til batteriet STIHL AR eller i brugsvejledningen "Bæltetaske AP med tilslutningsledning".
	Trimmeren eller batteriet er fugtigt.	► Lad trimmeren eller batteriet tørre.	
Trimmeren slukker under drift.	3 LED'er lyser rødt.	Trimmeren er for varm.	► Træk tilslutningsledningens stik ud af bøsningen. ► Lad trimmeren køle af.

Fejl	LED'er på batteriet	Årsag	Afhjælpning
		Der er en elektrisk fejl.	<ul style="list-style-type: none"> ▶ Tag tilslutningsledningens stik ud af bøsningen, og sæt det i igen. ▶ Hvis trimmeren stadig stopper under drift: Rengør tilslutledningens kontaktflader, som beskrevet i brugsvejledningen til batteriet STIHL AR eller i brugsvejledningen "Bæltetaske AP med tilslutningsledning". ▶ Tænd for trimmeren.
Trimmerens driftstid er for kort.		Batteriet er ikke ladet helt op.	▶ Oplad batteriet helt, som det er beskrevet i brugsanvisningen til opladerne STIHL AL 101, 300, 500.
		Batteriets levetid er overskredet.	▶ Udskift batteriet.

19 Tekniske data

19.1 Trimmer STIHL FSA 130:B

- Godkendte batterier:
 - STIHL AR
 - STIHL AP sammen med "Bæltetaske AP med tilslutningsledning
- Vægt uden skæreværktøj og beskyttelse: 4,5 kg
- Længde uden skæreværktøj: 1750 mm

Batteriets levetid kan ses her: www.stihl.com/battery-life.

19.2 Støj- og vibrationsværdier

K-værdien for lydtryksniveauet er på 2 dB(A). K-værdien for lydeffektniveauet er på 2 dB(A). K-værdien for vibrationsværdierne er på 2 m/s².

STIHL anbefaler, at du bærer høreværn.

Anvendelse med et græshoved

- Lydtryksniveau L_{pA} målt iht. EN 50636-2-91: 83 dB(A)
- Lydeffektniveau L_{wA} målt iht. EN 50636-2-91: 94 dB(A)
- Vibrationsværdi a_{hv} målt iht. EN 50636-2-91
 - Betjeningshåndtag: 1,1 m/s²
 - venstre håndtag: 1,9 m/s²

Anvendelse med et metal-skæreværktøj

- Lydtryksniveau L_{pA} målt iht. EN 50636-2-91: 82 dB(A)
- Lydeffektniveau L_{wA} målt iht. EN 50636-2-91: 94 dB(A)
- Vibrationsværdi a_{hv} målt iht. EN 50636-2-91
 - Betjeningshåndtag: 1,4 m/s²
 - venstre håndtag: 1,9 m/s²

De angivne vibrationsværdier er målt efter en normeret kontrolmetode og kan anvendes til sammenligning af elektriske apparater. De faktisk optrædende vibrationsværdier kan afvige fra de angivne værdier, afhængigt af anvendelsestypen. De angivne vibrationsværdier kan danne basis for en første vurdering af vibrationsbelastningen. Den faktiske vibrationsbelastning skal vurderes. Her kan der også tages hensyn til tidspunkter, hvor det elektriske apparat er frakoblet, og tidspunkter, hvor det er tændt, men kører uden belastning.

Oplysninger om opfyldelse af direktivet for arbejdstagernes eksponering for risici på grund af fysiske agenser (vibrationer) 2002/44/EC findes her www.stihl.com/vib.

19.3 REACH

REACH betegner en EF-forordning til registrering, vurdering og godkendelse af kemikalier.

Informationer om overholdelse af REACH-forordningen kan findes på www.stihl.com/reach.

20 Kombinationer af skæreværktøjer, beskyttelser og bæresystemer

20.1 Kombinationer af skæreværktøjer, beskyttelse og bæresystemer

Skæreværktøj	Beskyttelse	Bæresystem
Trimmerhoved med trimmertråd "rund, støjsvag" med en diameter på 2,4 mm: – Trimmerhoved Autocut 25-2 – Trimmerhoved Autocut C 26-2 – Trimmerhoved DuroCut 20-2 – Trimmerhoved SuperCut 20-2 – Trimmerhoved TrimCut 31-2 Trimmerhoved med trimmertråd "rund, støjsvag" med en diameter på 2,7 mm: – Trimmerhoved Autocut 36-2 – Trimmerhoved FixCut 31-2	– Beskyttelse til trimmerhoveder – Universalbeskyttelse sammen med skærmen og skærekniiven	– Batteri STIHL AR sammen med polstringen – "Bæltetaske AP med tilslutningsledning" sammen med enkelt skuldersele – Bæresystem med indbygget "Bæltetaske AP med tilslutningsledning" sammen med polstringen
– Græskniv 230-2 – Græskniv 230-4 – Græskniv 230-8 – Græskniv 260-2	– Universalbeskyttelse uden skærm	
– Kratkniv 250-3		
– Rundsavsklinge 200-22	– Anslag	– Batteri STIHL AR sammen med polstringen – Bæresystem med indbygget "Bæltetaske AP med tilslutningsledning" sammen med polstringen

21 Reservedele og tilbehør

21.1 Reservedele og tilbehør

STIHL Disse symboler kendetegner originale reservedele fra STIHL og originalt tilbehør fra STIHL.

STIHL anbefaler, at der anvendes originale reservedele fra STIHL og originalt tilbehør fra STIHL.

Originale reservedele fra STIHL og originalt tilbehør fra STIHL kan fås hos en STIHL-forhandler.

22 Bortskaffelse

22.1 Bortskaffelse af kratrydder

Informationer om bortskaffelsen kan fås hos en STIHL-forhandler.

- Kratrydder, beskyttelse, skæreværktøj, tilbehør og emballage skal bortskaffes efter gældende regler og miljøvenligt.

23 EU-overensstemmelseserklæring

23.1 Trimmer STIHL FSA 130

ANDREAS STIHL AG & Co. KG
Badstraße 115
D-71336 Waiblingen
Tyskland

erklærer som eneansvarlig, at

- Konstruktionstype: batteritrimmer
- Fabriksmærke: STIHL
- Type: FSA 130
- Serienummer: 4867

overholder de gældende bestemmelser i direktiverne 2011/65/EU, 2006/42/EF, 2014/30/EU og 2000/14/EF er udviklet og produceret i overensstemmelse med de på produktionsdatoen gældende versioner af standarderne: EN 55014-1, EN 55014-2, EN 60335-1 og EN ISO 12100 under hensyntagen til standarden EN 50636-2-91.

Til påvisning af det målte og garanterede lydeffektniveau fulgtes retningslinjerne i direktiv 2000/14/EF, bilag VIII.

Medvirkende bemyndiget organ: VDE Prüf- und Zertifizierungsinstitut GmbH, Merianstraße 28, 63069 Offenbach am Main, Tyskland

- Målt lydeffektniveau: 94 dB(A)
- Garanteret lydeffektniveau: 96 dB(A)

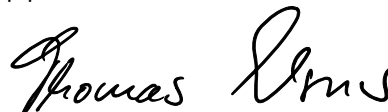
De tekniske dokumenter opbevares sammen med produktgodkendelse tilhørende ANDREAS STIHL AG & Co. KG.

Fremstillingsåret, fremstillingslandet og maskinnummeret er angivet på trimmeren.

Waiblingen, 1.3.2017

ANDREAS STIHL AG & Co. KG

p.p.



Thomas Elsner, leder af produktmanagement og services

Innholdsfortegnelse

1	Forord	192	7.4	Kalibrere trimmeren	210
2	Informasjon om denne bruksanvisningen	192	7.5	Stille inn håndtak for to hender	210
2.1	Gjeldende dokumenter	192	8	Sette i og ta ut pluggen på tilkoblingsledningen ..	211
2.2	Merking av advarslene i teksten	193	8.1	Sette inn pluggen på tilkoblingsledningen	211
2.3	Symboler i teksten	193	8.2	Trekke ut pluggen på tilkoblingsledningen	211
3	Oversikt	193	9	Slå trimmeren på og av	211
3.1	Trimmer	193	9.1	Slå på trimmeren	211
3.2	Beskyttelser og kappeverktøy	194	9.2	Slå av trimmeren	212
3.3	Bæresystemer	195	10	Kontrollere trimmeren	212
3.4	Symboler	195	10.1	Kontrollere betjeningselementene	212
4	Sikkerhetsforskrifter	196	11	Arbeide med trimmeren	212
4.1	Varselsymboler	196	11.1	Holde og føre trimmeren	212
4.2	Tiltenkt bruk	197	11.2	Justere effekttrinn	213
4.3	Krav til brukeren	197	11.3	Klipping	213
4.4	Klær og utstyr	198	11.4	Sage	214
4.5	Arbeidsområde og omgivelse	199	11.5	Justere klippetråder	214
4.6	Sikker tilstand	199	12	Etter arbeidet	214
4.7	Arbeider	200	12.1	Etter arbeidet	214
4.8	Reaksjonskrefter	201	13	Transport	214
4.9	Transport	202	13.1	Transportere trimmeren	214
4.10	Oppbevaring	202	14	Oppbevaring	215
4.11	Rengjøring, vedlikehold og reparasjon	202	14.1	Oppbevare trimmeren	215
5	Gjøre trimmeren klar til bruk	203	15	Rengjøring	215
5.1	Gjøre trimmeren klar til bruk	203	15.1	Rengjøre trimmeren	215
6	Sette sammen trimmeren	204	15.2	Rengjøre beskyttelsen og skjæreverktøyet	215
6.1	Montere håndtak for to hender	204	16	Vedlikeholde	215
6.2	Montere og demontere beskyttelsen	204	16.1	Vedlikeholdsintervaller	215
6.3	Montere og demontere vognskjørtet	205	16.2	Smøre giret	216
6.4	Montere og demontere klippehodet	205	16.3	Slipe metall-kappeverktøyet og kalibrere det	216
6.5	Montere og demontere metall-kappeverktøyet	206	17	Reparere	216
7	Stille inn trimmeren for brukeren	206	17.1	Reparere trimmeren og skjæreverktøyet	216
7.1	Bruk med batteriet STIHL AR	206	18	Utbedre feil	217
7.2	Bruk med bæresystem	207			
7.3	Bruk med "Belteveske AP med tilkoblingsledning"	209			

STIHL

Denne bruksanvisningen er opphavsrettslig beskyttet. Med forbehold om alle rettigheter, spesielt retten til mangfoldiggjøring, oversetting og behandling med elektroniske systemer.

18.1 Utbedre feil på trimmeren og batteriet	217
19 Tekniske data	219
19.1 Trimmer STIHL FSA 130	219
19.2 Lydverdier og vibrasjonsverdier	219
19.3 REACH	219
20 Kombinasjoner av kappeverktøy, beskyttelser og bæresystemer	220
20.1 Kombinasjoner av kappeverktøy, beskyttelser og bæresystemer	220
21 Reservedeler og tilbehør	221
21.1 Reservedeler og tilbehør	221
22 Kassering	221
22.1 Kassere trimmeren	221
23 EU-samsvarserklæring	221
23.1 Trimmer STIHL FSA 130	221

1 Forord

Kjære kunde,

vi er glade for at du har valgt STIHL. Vi utvikler og produserer våre produkter i topp kvalitet i samsvar med behovene til våre kunder. Dermed skapes produkter med høy pålitelighet selv ved ekstrem belastning.

STIHL står også for topp kvalitet ved servicen. Vår faghandelen sikrer kompetent rådgøring og opplæring, samt omfattende teknisk omsorg.

Vi takker for din tiltro og ønsker deg god fornøyelse med ditt STIHL produkt.



Dr. Nikolas Stihl

VIKTIG! MÅ LESE FØR BRUK OG OPPBEVARES.

2 Informasjon om denne bruksanvisningen

2.1 Gjeldende dokumenter

De lokale sikkerhetsforskriftene gjelder.

- ▶ I tillegg til denne bruksanvisningen skal en lese, forstå og oppbevare følgende dokumenter:
 - Bruksanvisning og i pakning til emballasjen av skjæreverktøyet som brukes
 - Bruksanvisning til bæresystemet som brukes
 - Bruksanvisning for STIHL AR batteri
 - Bruksanvisning for "Belteveske AP med tilkoblingsledning"
 - Sikkerhetsanvisninger for STIHL AK batteri
 - Bruksanvisning ladeapparat STIHL AL 101, 300, 500

- Sikkerhetsinformasjon for STIHL batterier og produkter med innebygd batteri: www.stihl.com/safety-data-sheets

2.2 Merking av advarslene i teksten

! ADVARSEL

Merknaden henviser til farer som kan føre til alvorlige personskader eller døden.

- ▶ De angitte tiltakene kan gjøre at alvorlige personskader eller død unngås.

LES DETTE

Merknaden henviser til farer som kan føre til materielle skader.

- ▶ De angitte tiltakene kan gjøre at materielle skader unngås.

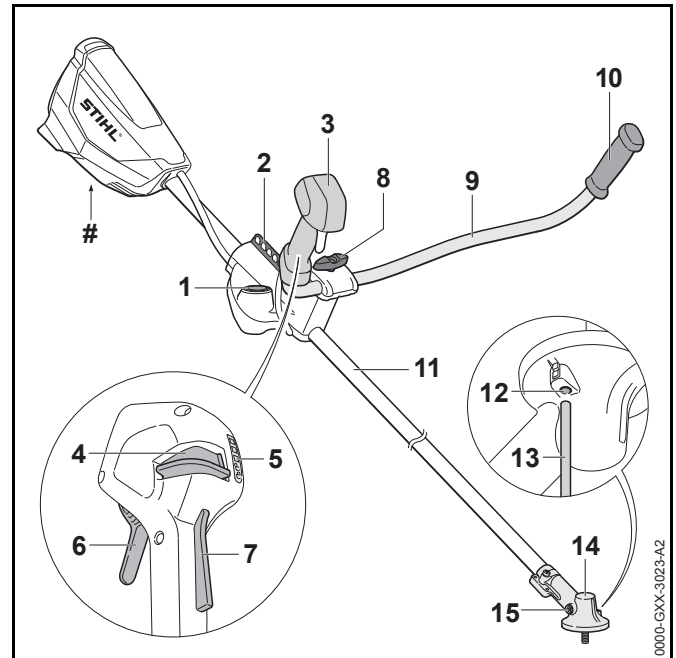
2.3 Symboler i teksten



Dette symbolet henviser til et kapittel i denne bruksanvisningen.

3 Oversikt

3.1 Trimmer



1 Kontakt

Kontakten brukes til å sette i pluggen til tilkoblingsledningen.

2 Hullist

Hullisten brukes til å henge inn bæresystemet.

3 Betjeningshåndtak

Betjeningshåndtaket brukes til betjening, holding og føring av trimmeren.

4 Låsespak

Låsespaken låser opp girspaken sammen med girspak-sperren. Låsespaken brukes til å stille inn effektrinns.

5 LED-er

LED-ene viser innstilt effekttrinn.

6 Girspak

Girspaken slår trimmeren av og på.

7 Girspak-sperre

Girspak-sperren låser opp girspaken sammen med låsespaken.

8 Vingeskrue

Vingeskruen klemmer håndtaksrøret på håndtakstøtten.

9 Håndtaksrør

Håndtaksrøret kobler betjeningshåndtaket og håndtaket til skaftet.

10 Håndtak

Håndtaket brukes til å holde og føre trimmeren.

11 Skaft

Skaftet forbinder alle komponentene.

12 Åpning for pinnen

Pinnen settes inn i åpningen for pinnen.

13 Pinnen

Ved montering av et kappeverktøy blokkerer pinnen akselen.


14 Girkasse

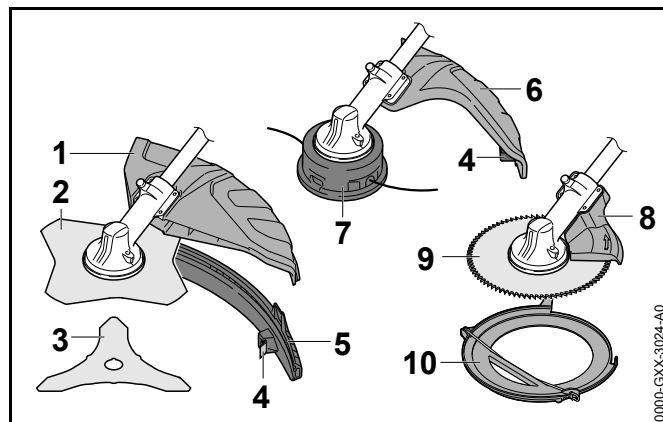
Girkassen dekker giret.

15 Låseskrue

Låseskruen låser åpningen for STIHL girfett.

Merkeplate med maskinnummer**3.2 Beskyttelser og kappeverktøy**

Beskyttelser og kappeverktøy er eksemplifisert. Kombinasjonene som kan brukes er beskrevet i denne bruksanvisningen,  20.

**1 Universalbeskyttelse**

Universalbeskyttelsen beskytter brukeren mot gjenstander som kastes opp og kontakt med skjæreverktøyet.

2 Gresskutteblad

Gresskuttebladet skjærer gress og ugress.

3 Krattkniv

Krattkniven skjærer kratt.

4 Kniv

Kniven avkorter klippetradene til den riktige lengden under arbeidet.

5 Vognskjørt

Skjermen utvider universellbeskyttelsen for bruk med et klippehode.

6 Beskyttelse for klippehode

Skjermen beskytter brukeren mot gjenstander som kastes opp og kontakt med klippehodet.

7 Klippehode

Klippehodet holder klippetradene.

8 Anslag

Anslaget beskytter brukeren mot gjenstander som kastes opp og mot kontakt med sirkelsagbladet, og brukes under arbeidet for å støtte trimmeren på treet.

9 Sirkelsagblad

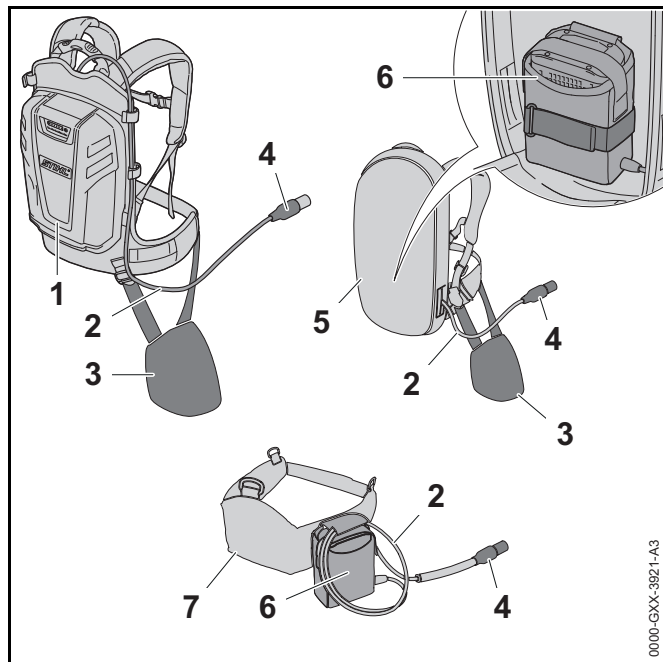
Sirkelsagbladet sager busker og trær.

10 Transportbeskyttelse

Transportbeskyttelsen beskytter brukeren mot kontakt med metall-kappeverktøy.

3.3 Bæresystemer

Bæresystemene er vist som eksempel. Kombinasjonene som kan brukes er beskrevet i denne bruksanvisningen, 20.1.



1 Batteri STIHL AR

Batteriet STIHL AR, kan forsyne trimmeren med strøm.

2 Tilkoblingsledning

Tilkoblingsledningen kobler trimmeren til batteriet eller "Belteveske AP med tilkoblingsledning".

3 Støtteputer

Støtteputen brukes til å feste trimmeren til batteriet STIHL AR eller bæresystemet med innebygd "Belteveske AP med tilkoblingsledning".

4 Plugg på tilkoblingsledningen

Pluggen til tilkoblingsledningen forbinder trimmeren med "Belteveske AP med tilkoblingsledning" eller et STIHL AR batteri.

5 Bæresystem med innebygd "Belteveske AP med tilkoblingsledning"

Bæresystemet kan levere energi til trimmeren.

6 "Belteveske AP med tilkoblingsledning"

"Beltevesken AP med tilkoblingsledning" kan forsyne trimmeren med energi.

7 Batteribelte med montert "Belteveske AP med tilkoblingsledning"

Batteribelte kan forsyne trimmeren med strøm.

3.4 Symboler

Symbolene kan være på trimmeren og beskyttelsen, og betyr følgende:



Låsespaken låser opp girspaken i denne posisjonen.



Låsespaken låser girspaken i denne posisjonen.



Dette symbolet angir dreieretningen for skjæreverktøyet.


max Ø XXX Dette symbolet angir maksimal diameter på skjæreverktøyet i millimeter.



Dette symbolet angir det nominelle turtallet for skjæreverktøyet.



LWA Garantert lydeffektnivå iht. direktiv 2000/14/EF i dB(A) for å gjøre lydutslipp fra produkter sammenlignbare.


 Produktet må ikke kasseres med husholdningsavfallet.


4 Sikkerhetsforskrifter


4.1 Varselsymboler

4.1.1 Trimmer


Varselsymbolene på trimmeren betyr følgende:


 Følg sikkerhetsanvisningene og tiltakene.

 Les, forstå og oppbevar bruksanvisningen.

 Bruk vernebriller.
Hvis gjenstander kan falle ned under arbeidet:
Bruk vernehjelm.

 Bruk vernestøvler.

 Bruk arbeidshansker.

 Følg sikkerhetsanvisningene om rekyl og deres tiltak.



Følg sikkerhetsanvisningene for gjenstander som kastes opp i luften og deres tiltak.



Overhold sikkerhetsavstand.



Trekk pluggen på tilkoblingsledningen ut av stikkkontakten under arbeidspauser, transport, oppbevaring, rengjøring, vedlikehold eller reparasjon.



Ikke rør varme overflater.

4.1.2 Beskyttelse for klippehode

Varselsymbolene på beskyttelsen for klippehoder betyr følgende:



Bruk denne beskyttelsen for klippehoder.



Ikke bruk denne beskyttelsen for gresskutteblader.



Ikke bruk denne beskyttelsen for krattkniver.



Ikke bruk denne beskyttelsen for hakkekniver.



Ikke bruk denne beskyttelsen for sirkelsagblader.

4.1.3 Universalbeskyttelse og skjerm

Universalbeskyttelse

Varselsymbolene på universalbeskyttelsen betyr følgende:



Ikke bruk denne beskyttelsen uten skjerm for klippehoder.



Bruk denne beskyttelsen for gresskutteblader.



Bruk denne beskyttelsen for krattkniver.



Ikke bruk denne beskyttelsen for hakkekniver.



Ikke bruk denne beskyttelsen for sirkelsagblader.

Vognskjørt

Varselsymbolene på vognskjørtet betyr følgende:



Bruk universalbeskyttelsen for klippehoder sammen med skjerm og kniv.

4.2 Tiltent bruk

Trimmeren STIHL FSA 130 brukes til følgende:

- med klippehode: klipping av gress
- med gresskutteblad: klipping av gress og ugress
- med krattkniv: klipping av kratt med diameter på inntil 20 mm
- Med sirkelsagblad: Saging av busker med en diameter på opptil 40 mm

Trimmeren kan brukes når det regner.

Denne trimmeren forsynes med energi fra et STIHL AP batteri med en "Belteveske AP med tilkoblingsledning" eller et STIHL AR batteri.

⚠ ADVARSEL

- Batterier som ikke er godkjent av STIHL for trimmeren, kan utløse brann eller eksplosjoner. Personer kan bli alvorlig skadet eller omkomme, og materielle skader kan oppstå.
 - ▶ Denne trimmeren brukes med et STIHL AP batteri med en "Belteveske AP med tilkoblingsledning" eller et STIHL AR batteri.
- Dersom trimmeren eller batteriet ikke anvendes forskriftsmessig, kan personer bli alvorlig skadet eller drepes og materielle skader kan oppstå.
 - ▶ Bruk trimmeren slik det er beskrevet i denne bruksanvisningen.
 - ▶ Bruk batteriet slik det er beskrevet i bruksanvisningen for "Belteveske AP med tilkoblingsledning" eller bruksanvisningen for STIHL AR batteriet.

4.3 Krav til brukeren

⚠ ADVARSEL

- Brukere uten opplæring er ikke i stand til å oppdage eller vurdere farene forbundet med trimmeren. Brukeren eller andre personer kan bli alvorlig skadet eller drept.



- ▶ Les, forstå og oppbevar bruksanvisningen.

- ▶ Hvis trimmeren gis videre til en annen person: Gi bruksanvisningen videre.
- ▶ Forsikre deg om at brukeren oppfyller følgende forutsetninger:
 - Brukeren må være uthvilt.
 - Brukeren er kroppslig, sensorisk og mentalt i stand til å betjene og arbeide med trimmeren. Dersom brukeren er kroppslig, sensorisk og mentalt begrenset i stand til det, skal brukeren kun arbeide med det under oppsyn eller etter anvisningen av en ansvarlig person.
 - Brukeren kan gjenkjenne eller bedømme farene med trimmeren.
 - Brukeren er myndig eller brukeren blir utdannet under oppsyn i henhold til nasjonale forskrifter.
 - Brukeren er fått en opplæring av en STIHL fagforhandler eller en sakkyndig person, før han benytter trimmeren første gang.
 - Brukeren er ikke påvirket av alkohol, medikamenter eller narkotika.
- ▶ Dersom det er uklarerheter: Oppsøk en STIHL fagforhandler.

4.4 Klær og utstyr

⚠ ADVARSEL

- Under arbeidet kan langt hår trekkes inn i trimmeren. Brukeren kan bli alvorlig skadet.
 - ▶ Langt hår må bindes sammen og sikres slik at det ikke kan trekkes inn i trimmeren.
- Under arbeidet kan gjenstander kastes opp med høy hastighet. Brukeren kan bli skadet.



- ▶ Bruk tettsittende vernebriller. Egnede vernebriller er kontrollert iht EN 166 eller nasjonale forskrifter, og fås kjøpt med tilsvarende merking i butikk.

- ▶ Bruk ansiktsvern.

- ▶ Bruk en lang bukse av motstandsdyktig materiale.

- Gjenstander som faller ned kan føre til personskader på hodet.



- ▶ Hvis gjenstander kan falle ned under arbeidet: Bruk vernehjelm

- Under arbeidet kan støv virvles opp. Støv som pustes inn kan være helseskadelig og utløse allergiske reaksjoner.

- ▶ Bruk en vernemaske for støv.

- Uegnede klær kan henge seg opp i treverk, kratt og trimmeren. Brukere uten egnede bekledning kan skades alvorlig.

- ▶ Bruk trangt sittende klær.

- ▶ Ta av sjal og smykker.

- Under arbeidet kan brukeren komme i kontakt med det roterende skjæreverktøyet. Brukeren kan bli alvorlig skadet.

- ▶ Bruk sko av motstandsdyktig materiale.



- ▶ Hvis et metall-kappeverktøy brukes: Bruk vernestøvler med stålkapler.

- ▶ Bruk en lang bukse av motstandsdyktig materiale.

- Ved rengjøring og vedlikehold kan brukeren komme i kontakt med skjæreverktøyet eller kniven. Brukeren kan bli skadet.



- ▶ Bruk arbeidshansker av motstandsdyktig materiale.

- Dersom brukeren bruker uegnede sko, kan han/hun skli. Brukeren kan bli skadet.
 - ▶ Bruk faste, lukkede sko med gripesterk såle.

4.5 Arbeidsområde og omgivelse

⚠ ADVARSEL

- Personer som ikke deltar, barn og dyr kan ikke gjenkjenne eller bedømme trimmerens farer og objekter som slynges opp. Personer uten deltagelse, barn og dyr kan bli alvorlig skadet og materielle skader kan oppstå.



- ▶ Personer uten deltagelse, barn og dyr må holdes unna i en omkrets på 15 m fra arbeidsområdet.

- ▶ Det skal holdes en avstand på 15 m fra gjenstander.
- ▶ Ikke la trimmeren være uten oppsyn.
- ▶ Sikre at barn ikke kan leke med trimmeren.
- Elektriske komponenter i trimmeren kan danne gnister. Gnister kan utløse brann eller eksplosjoner i lett antennelige eller eksplosive omgivelser. Personer kan bli alvorlig skadet eller omkomme, og materielle skader kan oppstå.
 - ▶ Det skal ikke arbeides i en lett antennelig eller eksplosiv omgivelse.

4.6 Sikker tilstand

4.6.1 Trimmer

Trimmeren er i sikker tilstand, når følgende betingelser er oppfylt:

- Trimmeren er uskadd.
- Trimmeren er ren.
- Betjeningselementene fungerer og er ikke endret.
- En kombinasjon av kappeverktøy og beskyttelse som er angitt i denne bruksanvisningen, er montert.
- Kappeverktøyet og beskyttelsen er riktig montert.

- Kun originalt STIHL tilbehør for denne trimmeren er montert.
- Tilbehøret er montert riktig.

⚠ ADVARSEL

- I usikker stand kan komponenter slutte å fungere korrekt, og sikkerhetsinnretninger tre ut av kraft. Personer kan bli alvorlig skadet eller bli drept.
 - ▶ Arbeid med en uskadd trimmer.
 - ▶ Dersom trimmeren er tilsmusset: Rengjør trimmeren.
 - ▶ Trimmeren må ikke endres. Unntak: Montering av en kombinasjon av kappeverktøy og beskyttelse som er angitt i denne bruksanvisningen.
 - ▶ Dersom betjeningselementene ikke fungerer: Ikke arbeid med trimmeren.
 - ▶ Monter kun original STIHL tilbehør for denne trimmeren.
 - ▶ Kappeverktøyet og beskyttelsen må monteres slik det er beskrevet i denne bruksanvisningen.
 - ▶ Tilbehøret må monteres slik det er beskrevet i denne bruksanvisningen eller i bruksanvisningen for tilbehøret.
 - ▶ Ikke stikk gjenstander inn i åpningen til trimmeren.
 - ▶ Skift ut slitte eller skadde varselskilt.
 - ▶ Dersom det er uklarerheter: Oppsøk en STIHL fagforhandler.

4.6.2 Beskyttelse

Beskyttelsen er i sikker tilstand, når følgende betingelser er oppfylt:

- Beskyttelsen er uskadd.
- Hvis kniven og beskyttelsen brukes: Kniven og beskyttelsen er riktig montert.

⚠ ADVARSEL

- I usikker stand kan komponenter slutte å fungerer korrekt, og sikkerhetsinnretninger tre ut av kraft. Brukeren kan bli alvorlig skadet.
 - ▶ Arbeid med en uskadd beskyttelse.
 - ▶ Hvis kniven og beskyttelsen brukes: Arbeide med en riktig montert kniv og riktig montert beskyttelse.
 - ▶ Dersom det er uklarheter: Oppsøk en STIHL fagforhandler.

4.6.3 Klippehode

Klippehodet er i sikker tilstand, når følgende betingelser er oppfylt:

- Klippehodet er uskadd.
- Klippehodet er ikke blokkert.
- Klippetrådene er riktig montert.

⚠ ADVARSEL

- I usikker tilstand kan deler til klippehodet eller klippetråden løsne og slenges bort. Personer kan bli alvorlig skadet.
 - ▶ Arbeid med et uskadd klippehode.
 - ▶ Ikke skift klipptråder mot gjenstander av metall.
 - ▶ Dersom det er uklarheter: Oppsøk en STIHL fagforhandler.

4.6.4 Metall-kappeverktøy

Metall-kappeverktøyet er i sikker tilstand hvis følgende betingelser er oppfylt:

- Metall-kappeverktøyet og tilleggsdelene er uskadde.
- Metall-kappeverktøyet er ikke deformert.
- Metall-kappeverktøyet er montert riktig.
- Metall-kappeverktøyet er slipt riktig.
- Metall-kappeverktøyet har ingen hakk på skjærekanten.

⚠ ADVARSEL

- I usikker tilstand kan deler på metall-kappeverktøyet løsne og slynges bort. Personer kan bli alvorlig skadet.
 - ▶ Arbeid med et uskadd metall-kappeverktøy og uskadde tilleggsdeler.
 - ▶ Slip metall-kappeverktøyet riktig.
 - ▶ Fjern hakk på skjærekantene med en fil.
 - ▶ La en STIHL fagforhandler kassere metall-kappeverktøyet.
 - ▶ Dersom det er uklarheter: Oppsøk en STIHL fagforhandler.

4.7 Arbeider

⚠ ADVARSEL

- Brukeren kan i visse situasjoner ikke lengre arbeide konsentrert. Brukeren kan snuble, falle og bli alvorlig skadet.
 - ▶ Du må arbeide rolig og vel overveid.
 - ▶ Dersom lysforholdene og siktforholdene er dårlige: Ikke bruk trimmeren.
 - ▶ Trimmeren må betjenes alene.
 - ▶ Før kappeverktøyet nær bakken.
 - ▶ Vær oppmerksom på hindringer.
 - ▶ Arbeid stående på bakken og hold balansen.
 - ▶ Hvis man begynner å føle tretthet: Ta en pause i arbeidet.
- Det roterende kappeverktøyet kan skjære brukeren. Brukeren kan bli alvorlig skadet.
 - ▶ Ikke ta på det roterende kappeverktøyet.
 - ▶ Hvis kappeverktøyet er blokkert av en gjenstand: Slå av trimmeren og trekk pluggen til tilkoblingsledningen ut av kontakten. Fjern gjenstanden først nå.

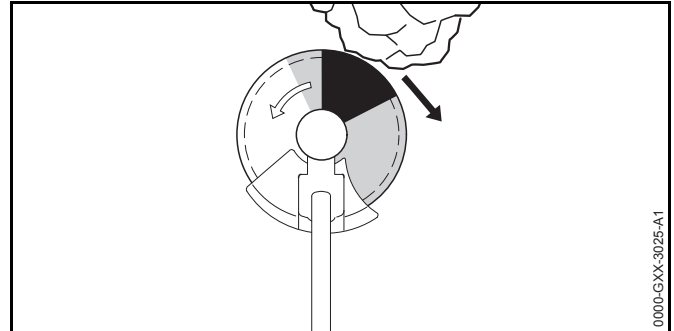
- Dersom trimmeren forandrer seg eller oppfører seg uvanlig under arbeidet, kan trimmeren være i usikker tilstand. Personer kan bli alvorlig skadet og materielle skader kan oppstå.
 - ▶ Avslutt arbeidet, trekk pluggen på tilkoblingsledningen ut av stikkontakten og ta kontakt med en STIHL-forhandler.
- Under arbeidet kan det oppstå vibrasjoner fra trimmeren.



- ▶ Bruk hansker.

- ▶ Ta arbeidspauser.
- ▶ Dersom tegn på sirkulasjonsforstyrrelse oppstår: Oppsøk lege.
- Hvis kappeverktøyet støter på en fremmed gjenstand under arbeidet, kan denne gjenstanden eller deler av den kastes opp med høy hastighet. Personer kan bli skadet og materielle skader kan oppstå.
 - ▶ Fjern alle fremmede gjenstander fra arbeidsområdet.
- Hvis det roterende metall-kappeverktøyet støter på en hard gjenstand, kan det oppstå gnister og metall-kappeverktøyet kan bli skadet. Gnister kan utløse brann i lett antennelige omgivelser. Personer kan bli alvorlig skadet eller omkomme, og materielle skader kan oppstå.
 - ▶ Det skal ikke arbeides i en lett antennelig omgivelse.
 - ▶ Forsikre deg om at metall-kappeverktøyet er i sikker tilstand.
- Når girspaken slippes, fortsetter kappeverktøyet å rotere en kort stund. Personer kan bli alvorlig skadet.
 - ▶ Vent til kappeverktøyet har sluttet å rotere.
- I en faresituasjon kan brukeren få panikk og ikke få av seg bæresystemet. Brukeren kan bli alvorlig skadet.
 - ▶ Øv på å ta av bæresystemet.

4.8 Reaksjonskrefter



Rekyl kan oppstå på grunn av følgende årsaker:

- Det roterende metall-kappeverktøyet støter på en hard gjenstand i gråsonen eller i området skyggelagt i svart og bremses raskt ned.
- Det roterende metall-kappeverktøyet er inneklemt.

Den største faren for at rekyl oppstår er i området skyggelagt i svart.

⚠ ADVARSEL

- Det kan føre til at rotasjonsbevegelsen til kappeverktøyet blir sterkt nedbremset eller stoppet, og kappeverktøyet skyves til høyre eller i retning av brukeren (sort pil). Brukeren kan miste kontroll over trimmeren. Personer kan bli alvorlig skadet eller bli drept.
 - ▶ Hold trimmeren fast med begge hendene.
 - ▶ Arbeid slik det er beskrevet i denne bruksanvisningen.
 - ▶ Ikke arbeide i området skyggelagt i svart.
 - ▶ Bruk en kombinasjon av kappeverktøy, beskyttelses- og bæresystem som er angitt i denne bruksanvisningen.
 - ▶ Slip metall-kappeverktøyet riktig.
 - ▶ Arbeid med full gass.

4.9 Transport

⚠ ADVARSEL

- Under arbeidet kan girhuset bli varmt. Brukeren kan brenne seg.



- ▶ Ikke rør varm girkasse.

- Under transport kan trimmeren velte eller bevege seg. Personer kan bli skadet og materielle skader kan oppstå.

- ▶ Skyv låsespaken i posisjon .



- ▶ Trekk pluggen til tilkoblingsledningen ut av kontakten.

- ▶ Hvis et metall-kappeverktøy er innebygd: Monter transportbeskyttelse.

- ▶ Trimmeren må sikres slik at den ikke kan velte eller bevege seg.

4.10 Oppbevaring

⚠ ADVARSEL

- Barn kan ikke gjenkjenne eller bedømme trimmerens farer. Barn kan skades alvorlig.

- ▶ Skyv låsespaken i posisjon .



- ▶ Trekk pluggen til tilkoblingsledningen ut av kontakten.

- ▶ Hvis et metall-kappeverktøy er innebygd: Monter transportbeskyttelse.

- ▶ Trimmeren må oppbevares utenfor rekkevidden til barn.

- De elektriske kontaktene på trimmeren og metallkomponenter kan korrodere på grunn av fuktighet. Trimmeren kan få skader.

- ▶ Skyv låsespaken i posisjon .



- ▶ Trekk pluggen til tilkoblingsledningen ut av kontakten.

- ▶ Oppbevar trimmeren rent og tørt.

4.11 Rengjøring, vedlikehold og reparasjon

⚠ ADVARSEL

- Hvis pluggen til tilkoblingsledningen er satt inn ved rengjøring, vedlikehold eller reparasjon, kan trimmeren slås på utilsiktet. Personer kan bli alvorlig skadet og materielle skader kan oppstå.

- ▶ Skyv låsespaken i posisjon .



- ▶ Trekk pluggen til tilkoblingsledningen ut av kontakten.

- Under arbeidet kan girhuset bli varmt. Brukeren kan brenne seg.



- ▶ Ikke rør varm girkasse.

- Sterke rengjøringsmidler, rengjøring med høytrykksvaskere eller skarpe gjenstander kan skade trimmeren, beskyttelsen eller batteriet. Hvis trimmeren, beskyttelsen, eller skjæreverktøyet ikke rengjøres på

riktig måte, kan komponenter ikke lenger fungere riktig og sikkerhetsinnretninger tape funksjonen. Personer kan bli alvorlig skadet.

- ▶ Trimmeren, beskyttelsen, og skjæreverktøyet skal rengjøres slik det er beskrevet i denne bruksanvisningen.
- Hvis trimmeren, beskyttelsen eller skjæreverktøyet ikke vedlikeholdes eller repareres, kan komponenter ikke lenger fungere riktig og sikkerhetsinnretninger tape funksjonen. Personer kan bli alvorlig skadet eller bli drept.
 - ▶ Du må ikke selv vedlikeholde eller reparere trimmeren og beskyttelsen.
 - ▶ Hvis trimmeren eller beskyttelsen må vedlikeholdes eller repareres: Ta kontakt med en STIHL-fagforhandler.
 - ▶ Skjæreverktøyet må vedlikeholdes som beskrevet i bruksanvisningen for skjæreverktøyet som brukes, eller på emballasjen av skjæreverktøyet som brukes.
- Under rengjøring eller vedlikehold av skjæreverktøyet kan brukeren skjære seg på skarpe skjærekanten. Brukeren kan bli skadet.



- ▶ Bruk arbeidshansker av motstandsdyktig materiale.

5 Gjøre trimmeren klar til bruk

5.1 Gjøre trimmeren klar til bruk

Før hver arbeidsstart må følgende trinn gjennomføres:

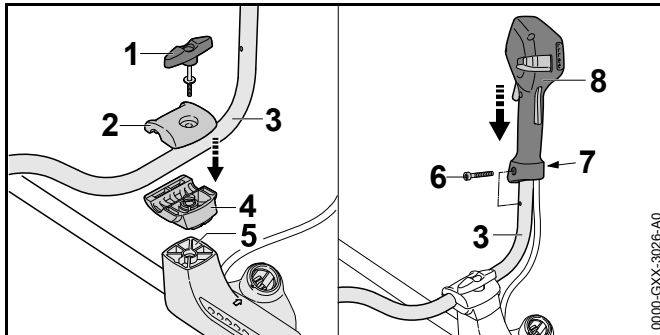
- ▶ Forsikre deg om at følgende komponenter er i sikker tilstand:
 - Trimmer, 4.6.1.
 - Beskyttelse, 4.6.2.
 - Klippehode eller metall-kappeverktøy, 4.6.3 eller 4.6.4.
 - Batteri, som beskrevet i bruksanvisningen STIHL AR batteri eller bruksanvisningen "Belteveske AP med tilkoblingsledning".
- ▶ Kontroller batteriet som beskrevet i bruksanvisningen STIHL AR batteri eller bruksanvisningen "Belteveske AP med tilkoblingsledning".
- ▶ Batteriet må lades helt, slik det er beskrevet i bruksanvisningen til ladeapparatet STIHL AL 101, 300, 500.
- ▶ Rengjør trimmeren, 15.1.
- ▶ Monter håndtak for to hender, 6.1.
- ▶ Velg kombinasjonen av kappeverktøy, beskyttelse og bæresystem, 20.
- ▶ Montere beskyttelsen, 6.2.1.
- ▶ Hvis det brukes en universellbeskyttelse med et klippehode: Monter skjerm og kniv, 6.3.1.
- ▶ Monter klippehode eller metall-kappeverktøy, 6.4.1 eller 6.5.1.
- ▶ Sett på og juster STIHL AR batteri, bæresystem eller "Belteveske AP med tilkoblingsledning", 7.
- ▶ Kalibrere trimmeren, 7.4.
- ▶ Still inn håndtak for to hender, 7.5.
- ▶ Kontroller betjeningsselementene, 10.1.

- ▶ Hvis 3 LED-lamper blinker rødt når betjeningselementene testes: Trekk pluggen på tilkoblingsledningen ut av stikkontakten og ta kontakt med en STIHL-fagforhandler. Det er en feil i trimmeren.
- ▶ Dersom trinnene ikke kan gjennomføres: Ikke bruk trimmeren og oppsøk en STIHL fagforhandler.

6 Sette sammen trimmeren

6.1 Montere håndtak for to hender

- ▶ Slå av trimmeren, trekk pluggen til tilkoblingsledningen ut av kontakten.



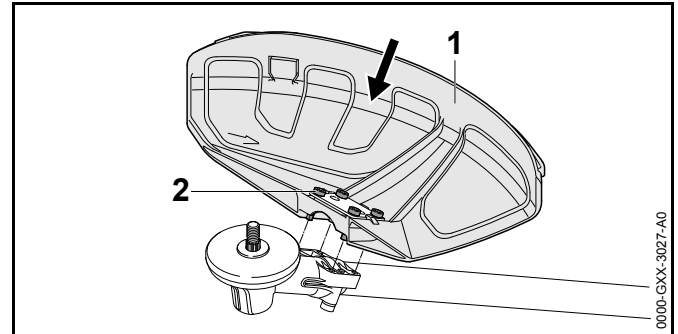
- ▶ Skru ut vingeskruen (1).
- ▶ Ta av den øvre klemmeskålen (2).
- ▶ Sett håndtaksrøret (3) inn i den nedre klemmeskålen (4).
- ▶ Legg på den øvre klemmeskålen (2).
- ▶ Skru inn vingeskruen (1).
- ▶ Sving håndtaksrøret (3) oppover.
- ▶ Trekk til vingeskruen (1).
- ▶ Skru ut skruen (6).
- ▶ Sett betjeningshåndtaket (7) på håndtaksrøret (3) slik at hullet på betjeningshåndtaket kommer i flukt med hullet på håndtaksrøret, og slik at girspaken peker i retning girhuset.
- ▶ Sett inn mutteren (7).

- ▶ Skru inn skruen (6) og trekk fast. Håndtaket for to hender må ikke demonteres igjen.

6.2 Montere og demontere beskyttelsen

6.2.1 Montere beskyttelsen

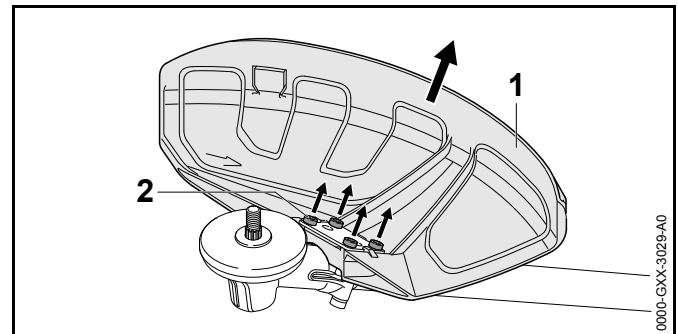
- ▶ Slå av trimmeren og trekk pluggen til tilkoblingsledningen ut av kontakten.



- ▶ Skyv beskyttelsen (1) inntil anslag inn i føringene på girkassen.
- ▶ Skru inn skruene (2) og trekk fast.

6.2.2 Demontere beskyttelsen

- ▶ Slå av trimmeren og trekk pluggen til tilkoblingsledningen ut av kontakten.

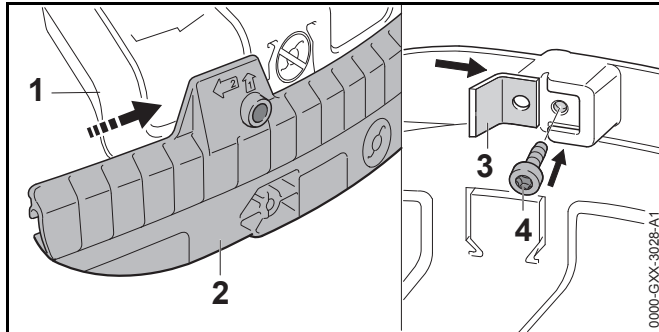


- ▶ Skru ut skruene (2).
- ▶ Trekk av beskyttelsen (1).

6.3 Montere og demontere vognskjørtet

6.3.1 Montere vognskjørt

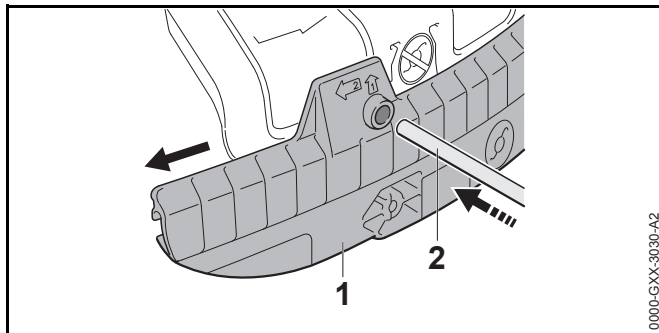
- ▶ Slå av trimmeren og trekk pluggen til tilkoblingsledningen ut av kontakten.



- ▶ Skyv føringsporet til vognskjørtet (2) på listen til universalbeskyttelsen (1) til det høres at den går i lås.
- ▶ Sett kniven (3) inn i føringsporet til vognskjørtet (2).
- ▶ Skru inn skruen (4) og trekk fast.

6.3.2 Demontere vognskjørt

- ▶ Slå av trimmeren og trekk pluggen til tilkoblingsledningen ut av kontakten.

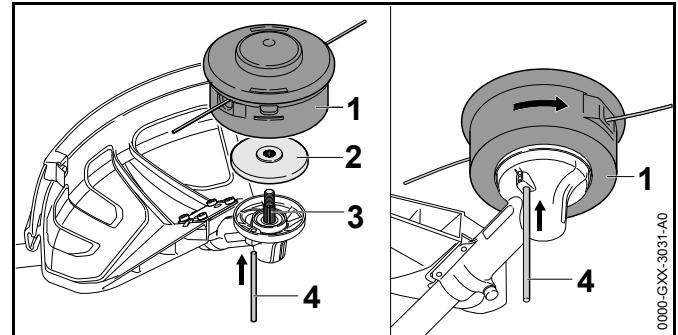


- ▶ Sett pinnen (2) inn i boringen til vognskjørtet (1).
 - ▶ Trekk av beskyttelsen (1) med pinnen (2).
- Kniven på vognskjørtet (1) må ikke monteres på nytt.

6.4 Montere og demontere klippehodet

6.4.1 Monter klippehodet

- ▶ Slå av trimmeren og trekk pluggen til tilkoblingsledningen ut av kontakten.



- ▶ Legg trykkskiven (2) på akselen (3) slik at den mindre diameteren peker oppover.
- ▶ Legg klippehodet (1) på akselen (3) og drei for hånd mot urviseren.
- ▶ Skyv pinnen (4) inntil anslag inn i boringen og hold den trykket inn.
- ▶ Drei klippehodet (1) mot urviseren inntil pinnen (4) går i lås. Akselen (3) er blokkert.
- ▶ Trekk til klippehodet (1) fast for hånd.
- ▶ Trekk pinnen (4) av.

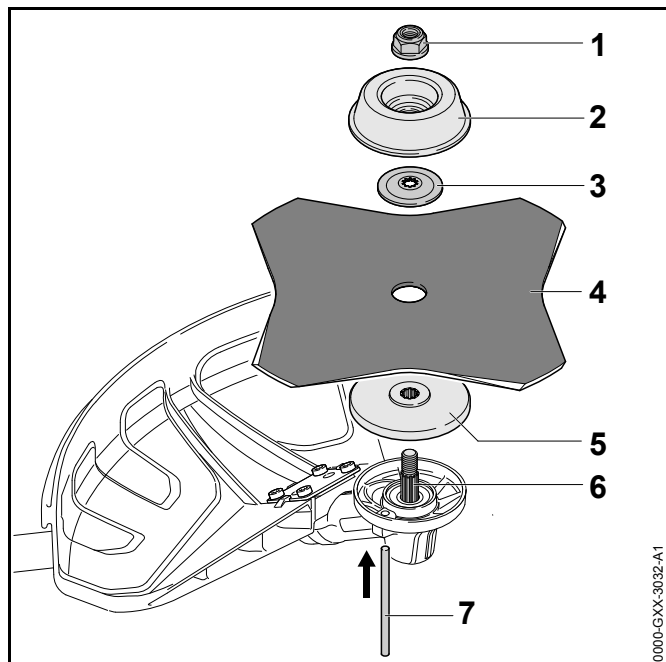
6.4.2 Demonter klippehodet

- ▶ Slå av trimmeren og trekk pluggen til tilkoblingsledningen ut av kontakten.
- ▶ Skyv pinnen inntil anslag inn i boringen og hold den trykket inn.
- ▶ Drei klippehodet inntil pinnen går i lås. Akselen er blokkert.
- ▶ Skru ut klippehodet med urviseren.
- ▶ Fjern trykkskiven.
- ▶ Trekk pinnen av.

6.5 Montere og demontere metall-kappeverktøyet

6.5.1 Montere metall-kappeverktøy

- ▶ Slå av trimmeren og trekk pluggen til tilkoblingsledningen ut av kontakten.



- ▶ Legg trykkskiven (5) på akselen (6) slik, at den mindre diameteren peker oppover.
- ▶ Legg metall-kappeverktøyet (4) på trykkskiven (5). Hvis et sirkelsagblad eller et gresskutteblad med mer enn 4 kutt anvendes: Juster skjærekantene slik at de peker i samme retning som pilen for dreieretningen på beskyttelsen.
- ▶ Legg trykkskiven (3) på metall-kappeverktøyet (4) slik at krumningen peker oppover.
- ▶ Legg løpeskiven (2) på trykkskiven (3) slik at den lukkede siden peker oppover.
- ▶ Skyv pinnen (7) inntil anslaget inn i boringen og hold den trykket inn.

- ▶ Drei metall-kappeverktøyet (4) mot urviseren inntil pinnen (7) går i lås. Akselen (6) er blokkert.
- ▶ Skru på og trekk til mutteren (1) mot urviseren.
- ▶ Trekk pinnen (7) av.

6.5.2 Demontere metall-kappeverktøyet

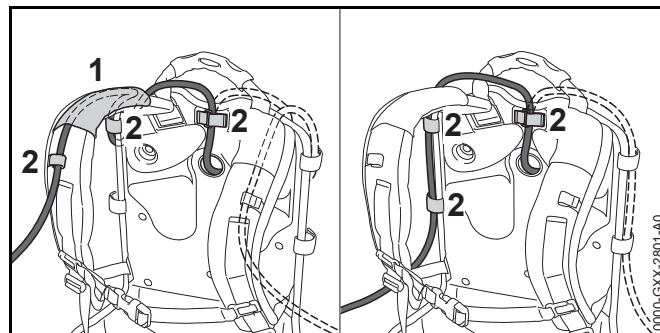
- ▶ Slå av trimmeren og trekk pluggen til tilkoblingsledningen ut av kontakten.
- ▶ Skyv pinnen inntil anslag inn i boringen og hold den trykket inn.
- ▶ Drei metall-kappeverktøyet med urviseren inntil pinnen går i lås. Akselen er blokkert.
- ▶ Løsne mutteren i urviserens retning.
- ▶ Fjern løpeskiven, metall-kappeverktøyet og trykkskiven.
- ▶ Trekk pinnen av.

7 Stille inn trimmeren for brukeren

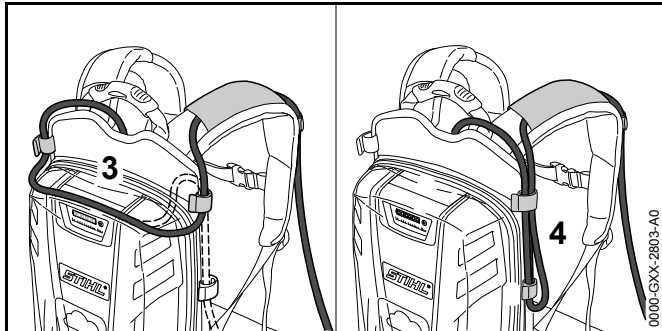
7.1 Bruk med batteriet STIHL AR

7.1.1 Legge og justere tilkoblingsledningen

Tilkoblingsledningen kan legges og justeres avhengig av hvor stor brukeren er og avhengig av bruken.



Tilkoblingsledningen kan festes med føringen (1) på bæreselen og spennene (2) eller på siden av ryggplaten med spennene (2).

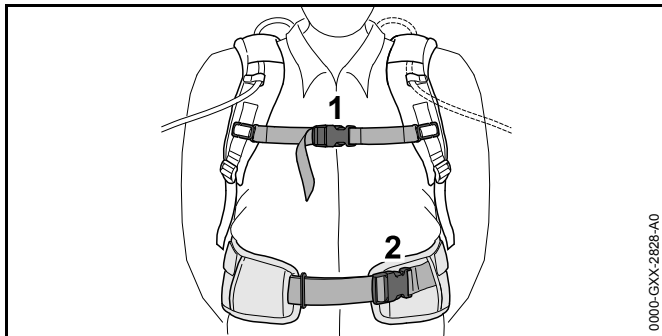


Lengden på tilkoblingsledningen kan justeres med en løkke på ryggplaten (3) eller en løkke på siden (4).

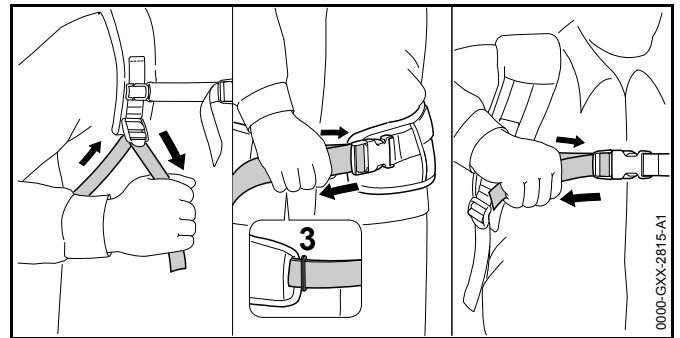
- ▶ Legg tilkoblingsledningen slik at den er så kort som mulig og ikke hindrer arbeidet.

7.1.2 Sette på og justere bæresystemet

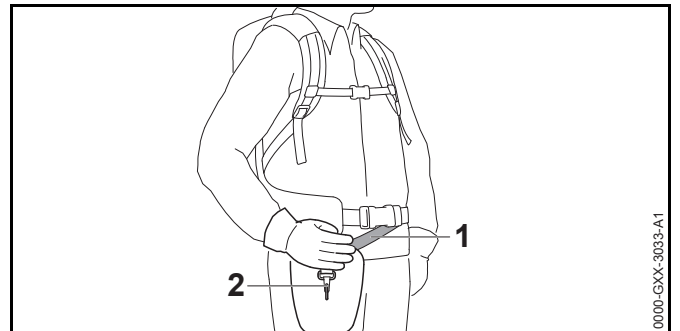
- ▶ Ta batteriet på ryggen.



- ▶ Lukk låsen (2) på hoftebeltet.
- ▶ Lukk låsen (1) på brystselen.



- ▶ Stram selene til hoftebeltet ligger inntil hoftene og ryggpølstringen ligger inntil ryggen.
- ▶ Stikk enden på hoftebeltet gjennom ringen (3).
- ▶ Støtteputen må monteres slik det er beskrevet i vedlegget for støtteputen.

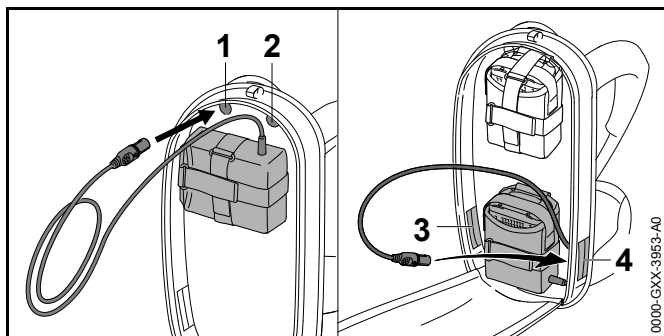


- ▶ Still inn bæreselen (1) slik, at karabinkroken (2) befinner seg omtrent en håndbredde under høyre hoft.

7.2 Bruk med bæresystem

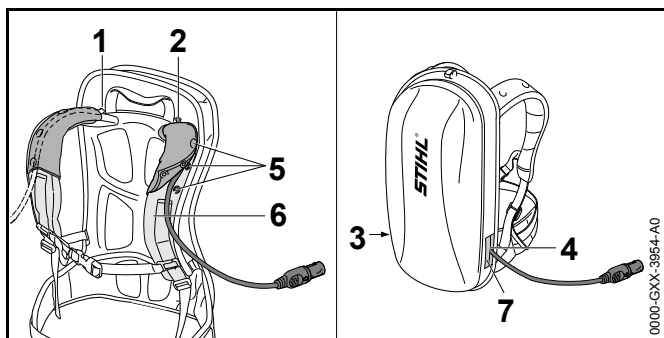
7.2.1 Legge og justere tilkoblingsledningen

Tilkoblingsledningen kan legges og justeres avhengig av hvor stor brukeren er og avhengig av bruken.



Tilkoblingsledningen kan føres gjennom følgende åpninger:

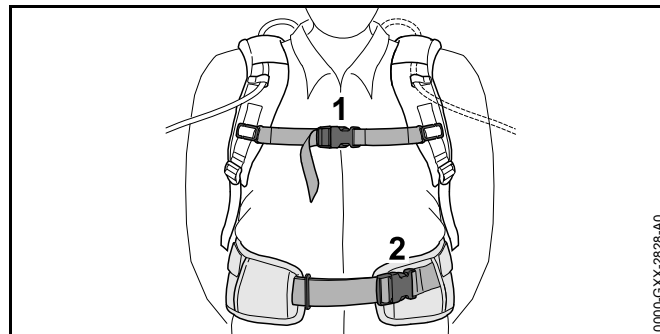
- Åpningen oppe til venstre (1)
- Åpningen oppe til høyre (2)
- Åpningen nede til venstre (3)
- Åpningen nede til høyre (4)



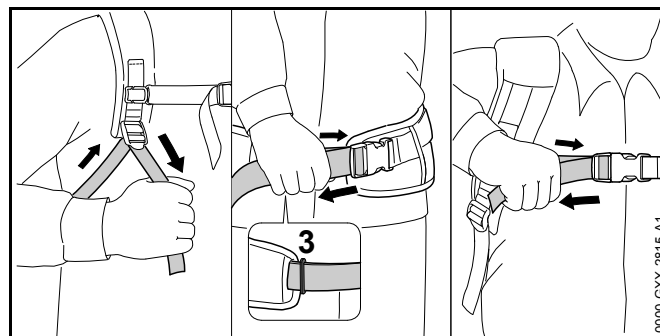
- ▶ Hvis tilkoblingsledningen føres gjennom åpningen oppe til venstre (1) eller åpningen oppe til høyre (2):
 - ▶ Åpne trykknappene (5).
 - ▶ Før tilkoblingsledningen over skulderbeltet (6).
 - ▶ Lukk trykknappene (5).
- ▶ Hvis tilkoblingsledningen føres gjennom åpningen nede til venstre (3) eller åpningen nede til høyre (4): Lukk åpningen som er brukt (3 eller 4) med borrelåsen (7).
- ▶ Legg tilkoblingsledningen slik at den er så kort som mulig og ikke hindrer arbeidet.

7.2.2 Sette på og justere bæresystemet

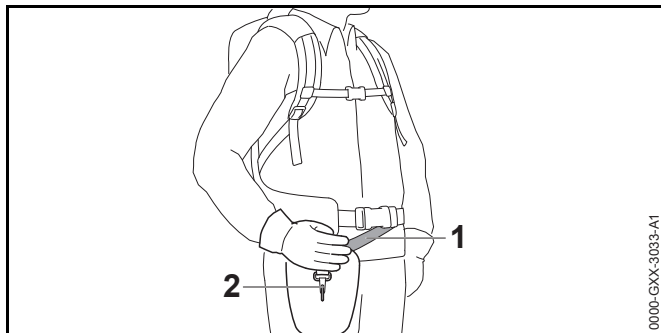
- ▶ Ta batteriet på ryggen.



- ▶ Lukk låsen (2) på hoftebeltet.
- ▶ Lukk låsen (1) på brystselen.

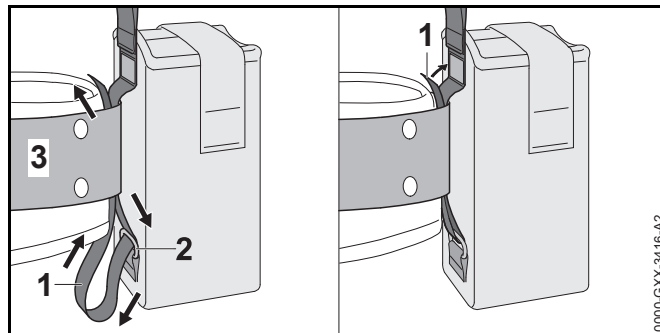


- ▶ Stram selene til hoftebeltet ligger inntil hoftene og ryggpolstringen ligger inntil ryggen.
- ▶ Stikk enden på hoftebeltet gjennom ringen (3).
- ▶ Støtteputen må monteres slik det er beskrevet i vedlegget for støtteputen.



0000-GXX-3033-A1

- ▶ Still inn bæreselen (1) slik, at karabinkroken (2) befinner seg omtrent en håndbredde under høyre hofta.

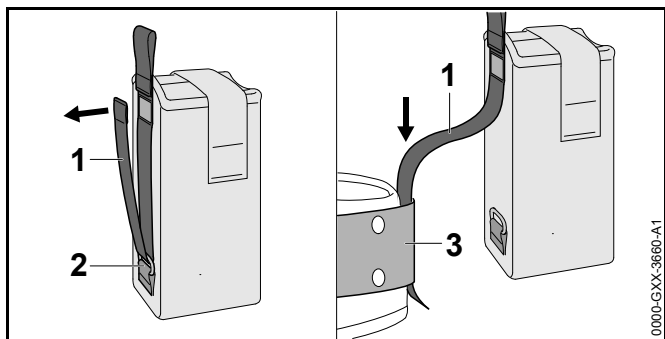


0000-GXX-3416-A2

- ▶ Før selen (1) tilbake gjennom ringen (2) og beltet (3).
- ▶ Lukk borrelåsen i selen (1).

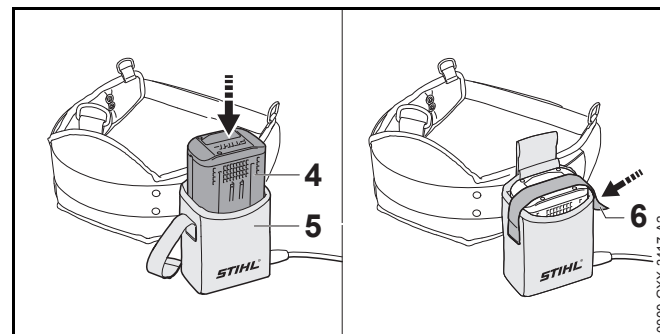
7.3 Bruk med "Belteveske AP med tilkoblingsledning"

7.3.1 Montere "Belteveske AP med tilkoblingsledning"



0000-GXX-3660-A1

- ▶ Åpne borrelåsen i selen (1) og trekk selen (1) ut av ringen (2).
- ▶ Før selen (1) gjennom beltet (3).

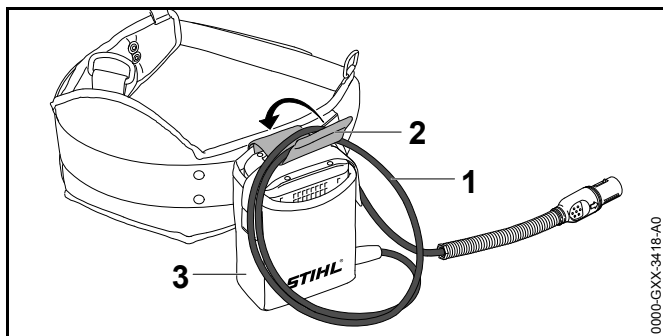


0000-GXX-3417-A2

- ▶ Trykk batteriet (4) inntil anslaget inn i beltevesken (5). Det høres et kort lydssignal.
- ▶ Fest batteriet (4) med borrelåsen (6).

7.3.2 Justere tilkoblingsledningen

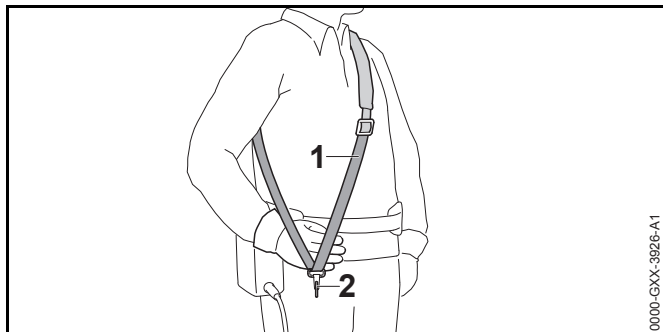
Tilkoblingsledningen kan justeres avhengig av hvor stor brukeren er og avhengig av bruken.



Lengden på tilkoblingsledningen kan justeres med en løkke (1) og festes med spennen (2) i beltevesken (3).

- ▶ Legg tilkoblingsledningen slik at den er så kort som mulig og ikke hindrer arbeidet.

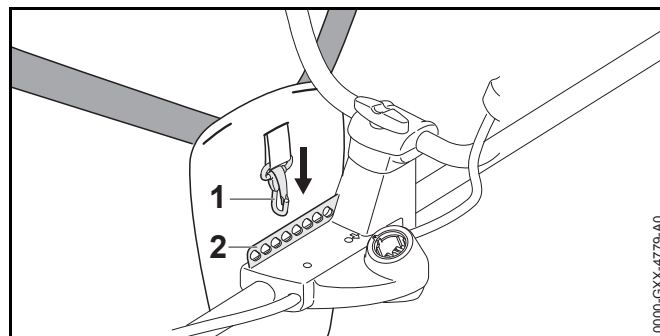
7.3.3 Sette på og justere bæresystemet



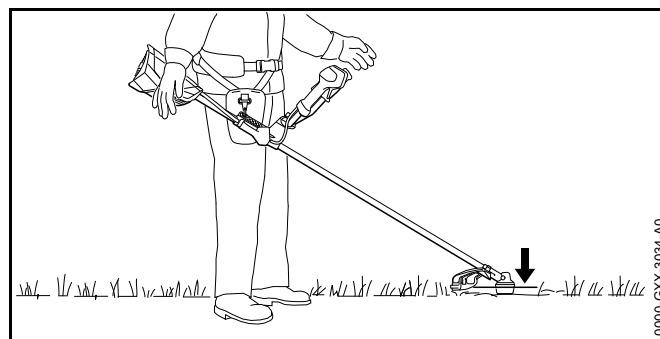
- ▶ Sett på enkel skuldersele (1).
- ▶ Still inn enkel skulderselen (1) slik, at karabinkroken (2) befinner seg omtrent en håndbredde under høyre hoft.

7.4 Kalibrere trimmeren

- ▶ Slå av trimmeren og trekk pluggen til tilkoblingsledningen ut av kontakten.



- ▶ Hekt hullisten (2) inn i karabinkroken (1).

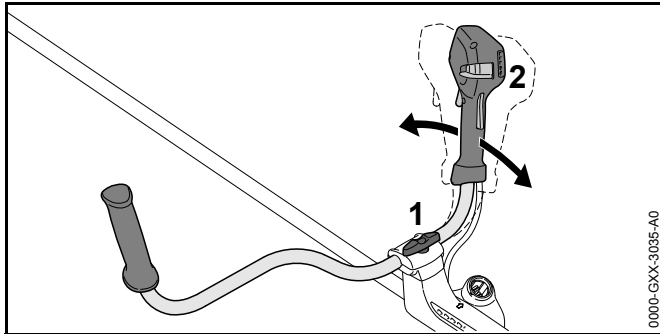


- ▶ Kalibrere trimmeren slik at kappeverktøyet hviler lett på gulvet.
- ▶ Hvis trimmeren ikke kan kalibreres: Heng karabinkroken (1) i et annet hull i hullisten (2) og kalibrer på nytt.

7.5 Stille inn håndtak for to hender

Håndtaket for to hender kan stilles inn i forskjellige posisjoner avhengig av kroppsstørrelsen til brukeren.

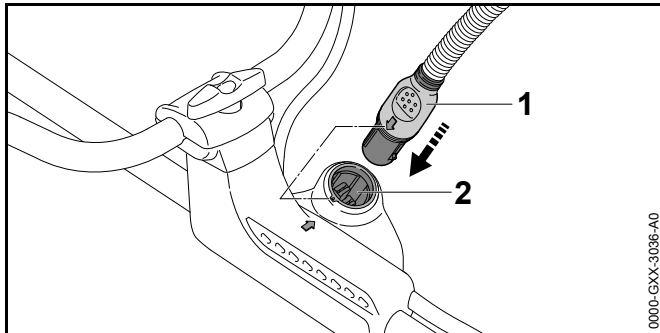
- ▶ Slå av trimmeren, trekk pluggen til tilkoblingsledningen ut av kontakten.



- ▶ Løsne vingeskruen (1).
- ▶ Vipp håndtaket for to hender (2) i ønsket posisjon.
- ▶ Trekk vingeskruen (1) god til.

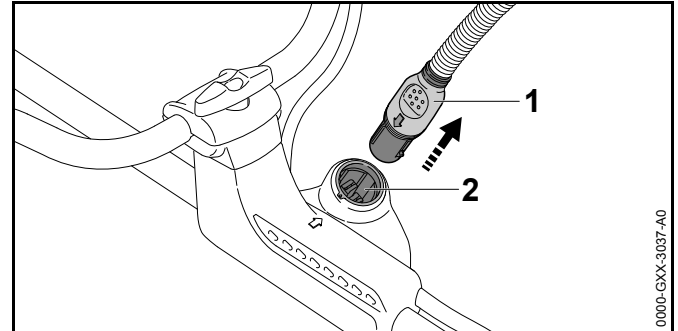
8 Sette i og ta ut pluggen på tilkoblingsledningen

8.1 Sette inn pluggen på tilkoblingsledningen



- ▶ Juster pluggen (1) på tilkoblingsledningen slik at pilen på pluggen (1) på tilkoblingsledningen peker mot pilen på kontakten (2).
- ▶ Sett pluggen (1) på tilkoblingsledningen inn i kontakten (2). Pluggen (1) på tilkoblingsledningen går i inngrep.

8.2 Trekke ut pluggen på tilkoblingsledningen

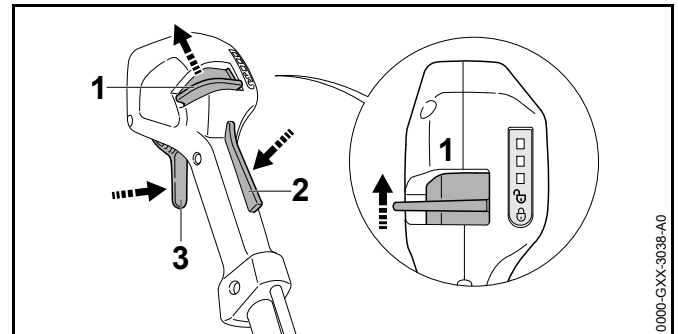


- ▶ Ta pluggen (1) på tilkoblingsledningen med hånden.
- ▶ Trekk pluggen (1) på tilkoblingsledningen ut av kontakten (2).

9 Slå trimmeren på og av

9.1 Slå på trimmeren

- ▶ Hold trimmeren med høyre hånd på betjeningshåndtaket slik at tommelen griper rundt betjeningshåndtaket.
- ▶ Hold trimmeren med venstre hånd på håndtaket slik at tommelen griper rundt håndtaket.




- ▶ Skyv låsespaken (1) med tommelen i posisjon ☐.
- ▶ Trykk girspaksperreren (2) med hånden og hold den trykket.

- ▶ Trykk girspaken (3) med pekefingeren og hold den trykket.
Trimmeren øker hastigheten og kappeverktøyet roterer.

Jo lenger girspaken (3) trykkes, desto raskere roterer skjæreverktøyet.

Trimmeren registrerer det påmonterte skjæreverktøyet, og stiller automatisk inn passe maksimumturtall.



9.2 Slå av trimmeren

- ▶ Slipp girspaken og girspak-sperren.
- ▶ Vent til skjæreverktøyet ikke beveger seg lenger.
- ▶ Dersom skjæreverktøyet fortsetter å rotere: Trekk pluggen på tilkoblingsledningen ut av kontakten og ta kontakt med en STIHL-forhandler.
Trimmeren er defekt.
- ▶ Skyv låsespaken i posisjon .

10 Kontrollere trimmeren

10.1 Kontrollere betjeningselementene

Girspak-sperre og girspak

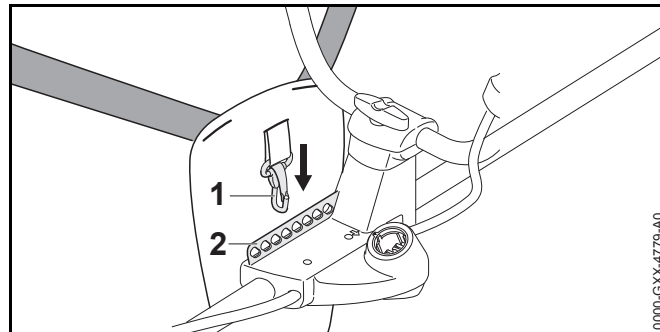
- ▶ Trekk pluggen til tilkoblingsledningen ut av kontakten.
- ▶ Skyv låsespaken i posisjon .
- ▶ Prøv å trykke inn girspaken uten å trykke inn girspak-sperren.
- ▶ Hvis det er mulig å trykke girspaken: Ikke bruk trimmeren og oppsøk en STIHL fagforhandler.
Låsespaken eller girspak-sperren er defekt.
- ▶ Skyv låsespaken i posisjon .
- ▶ Trykk girspak-sperren og hold den trykket.
- ▶ Trykk girspaken.
- ▶ Slipp girspaken og girspak-sperren.
- ▶ Dersom girspaken eller girspak-sperren går tungt eller ikke fjærer tilbake i utgangsposisjon: Ikke bruk trimmeren og oppsøk en STIHL fagforhandler.
Girspaken eller girspak-sperren er defekt.

Slå på trimmeren

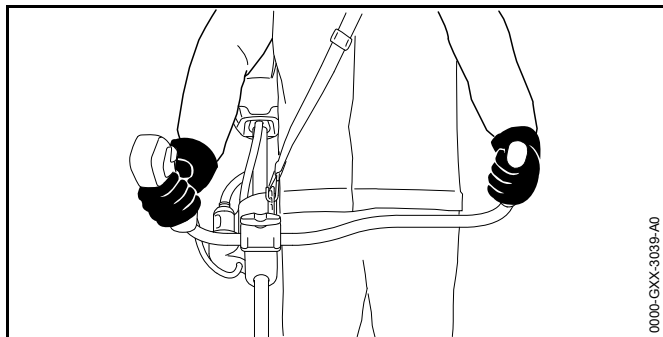
- ▶ Sett i pluggen på tilkoblingsledningen.
- ▶ Trykk girspak-sperren og hold den trykket.
- ▶ Trykk girspaken og hold den trykket inne.
Skjæreverktøyet roterer.
- ▶ Dersom 3 LED-er på batteriet blinker rødt: Trekk pluggen på tilkoblingsledningen ut av stikkkontakten og ta kontakt med en STIHL-fagforhandler.
Det er en feil i trimmeren.
- ▶ Slipp girspaken og girspak-sperren.
Kappeverktøyet slutter å bevege seg.
- ▶ Dersom skjæreverktøyet fortsetter å bevege seg: Trekk pluggen på tilkoblingsledningen ut av stikkkontakten og ta kontakt med en STIHL-fagforhandler.
Trimmeren er defekt.

11 Arbeide med trimmeren

11.1 Holde og føre trimmeren



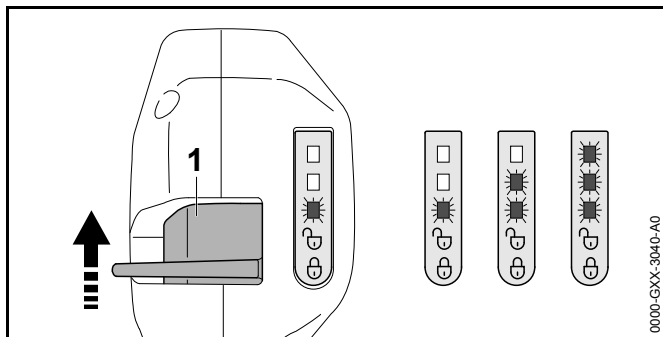
- ▶ Hekt hulllisten (2) inn i karabinkroken (1).



- ▶ Hold trimmeren med høyre hånd på betjeningshåndtaket slik at tommelen griper rundt betjeningshåndtaket.
- ▶ Hold trimmeren med venstre hånd på håndtaket slik, at tommelen griper rundt håndtaket.

11.2 Justere effektrinn

Abhängig von der Anwendung können 3 Leistungsstufen eingestellt werden. Die LEDs zeigen die eingestellte Leistungsstufe an. Je höher die Leistungsstufe, umso schneller kann sich das Schneidwerkzeug drehen. Die eingestellte Leistungsstufe beeinflusst die Akkulaufzeit. Je niedriger die Leistungsstufe, umso länger ist die Akkulaufzeit.

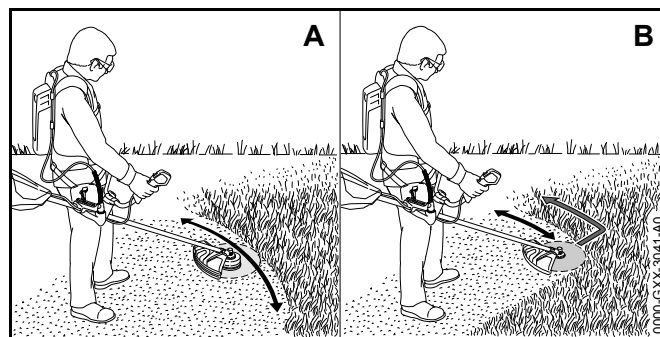


- ▶ Skyv låsespaken (1) med tommelen i posisjon ⌚. LEDene viser innstilt effektrinn.

- ▶ Trykk låsespaken (1) forover, hold den der en kort stund og la den fjære bakover. Det neste effektrinn er innstilt. Etter tredje effektrinn følger første effektrinn igjen.
- ▶ Trykk låsespaken (1) forover og la den fjære tilbake til ønsket effektrinn er stilt inn.
- ▶ Hvis et sirkelsagblad brukes: Still inn effektrinn 3.

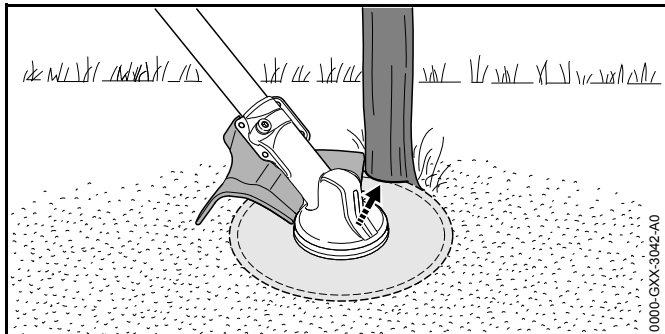
11.3 Klipping

Avstanden til skjæreverktøyet fra bakken bestemmer skjærehøyden.



- ▶ Beveg trimmeren jevnt fram og tilbake (A). Ved bruk av metall-skjæreverktøy: Klipp med venstre del av metall-skjæreverktøyet (B).
- ▶ Gå langsomt og kontrollert fremover.

11.4 Sage

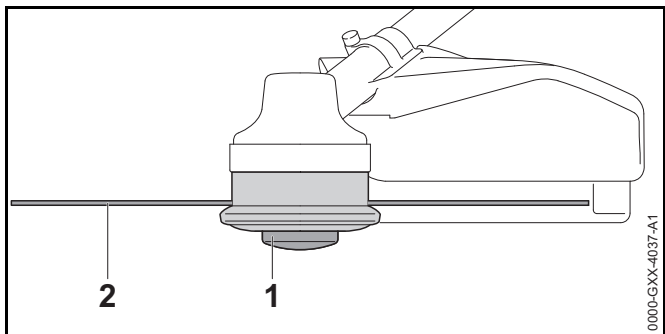


- ▶ Støtt venstre side av beskyttelsen på stammen.
- ▶ Sag gjennom stammen i ett snitt med full gass.

11.5 Justere klippetråder

11.5.1 Etterjustere klippetråder på klippehodene AutoCut

- ▶ Tipp det roterende klippehodet kort mot bakken. Det etterjusteres omtrent 30 mm. Kniven i beskyttelsen avkorter klippetrådene automatisk til den riktige lengden.



Hvis klippetrådene er kortere enn 25 mm, kan de ikke etterjusteres automatisk.

- ▶ Slå av trimmeren og trekk pluggen til tilkoblingsledningen ut av kontakten.
- ▶ Trykk spoleinnsatsen (1) på klippehodet og hold den trykket.

- ▶ Trekk klippetråden (2) ut for hånd.
- ▶ Dersom klippetrådene (2) ikke lenger kan trekkes ut: Skift ut spoleinnsatsen (1) eller klippetråden (2). Spoleinnsatsen er tomt.

11.5.2 Etterjustere klippetråder på klippehodene SuperCut


Klippetrådene etterjusteres automatisk. Kniven i beskyttelsen avkorter klippetrådene automatisk til den riktige lengden.

Hvis klippetrådene er kortere enn 40 mm, kan de ikke etterjusteres automatisk.

- ▶ Slå av trimmeren og trekk pluggen til tilkoblingsledningen ut av kontakten.
- ▶ Trekk klippetråden ut for hånd.
- ▶ Dersom klippetrådene ikke lenger kan trekkes ut: Skift ut klippetråden. Spoleinnsatsen er tomt.


12 Etter arbeidet

12.1 Etter arbeidet

- ▶ Slå av trimmeren, skyv låsespaken i posisjon  og trekk pluggen på tilkoblingsledningen ut av kontakten.
- ▶ Dersom trimmeren er våt: La den tørke.
- ▶ Rengjør trimmeren.
- ▶ Rengjør beskyttelsen.
- ▶ Rengjør kappeverktøyet.
- ▶ Hvis et metall-kappeverktøy er innebygd: Monter passende transportbeskyttelse.

13 Transport

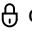
13.1 Transportere trimmeren

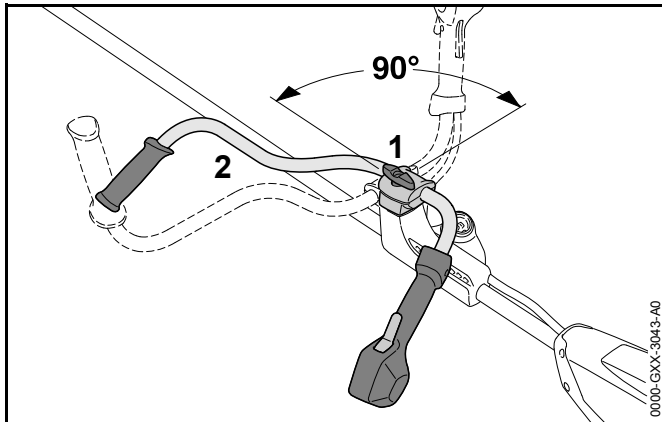
- ▶ Slå av trimmeren, skyv låsespaken i posisjon  og trekk pluggen på tilkoblingsledningen ut av kontakten.

- ▶ Hvis et metall-kappeverktøy er innebygd: Monter passende transportbeskyttelse.
- ▶ Hold trimmeren med en hånd på skaftet, slik at kappeverktøyet peker bakover og trimmeren er balansert.
- ▶ Hvis trimmeren transporteres i et kjøretøy: Sikre trimmeren slik at den ikke kan velte eller bevege seg.

14 Oppbevaring

14.1 Oppbevare trimmeren

- ▶ Slå av trimmeren, skyv låsespaken i posisjon  og trekk pluggen på tilkoblingsledningen ut av kontakten.
- ▶ Hvis et metall-kappeverktøy er innebygd: Monter passende transportbeskyttelse.

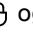


- ▶ Løsne og skru ut vingskruen (1) inntil håndtaksrøret (2) kan dreies.
- ▶ Drei håndtaksrøret (2) 90° med urviseren og vipp det nedover.
- ▶ Trekk vingskruen (1) god til.
- ▶ Trimmeren må oppbevares slik at følgende betingelser er oppfylt:
 - Trimmeren er utenfor rekkevidden til barn.
 - Trimmeren er ren og tørr.

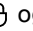
- ▶ Hvis trimmeren skal lagres mer enn 3 måneder: Demonter skjæreverktøyet.

15 Rengjøring

15.1 Rengjøre trimmeren

- ▶ Slå av trimmeren, skyv låsespaken i posisjon  og trekk pluggen på tilkoblingsledningen ut av kontakten.
- ▶ Rengjør trimmeren med en fuktig klut.

15.2 Rengjøre beskyttelsen og skjæreverktøyet

- ▶ Slå av trimmeren, skyv låsespaken i posisjon  og trekk pluggen på tilkoblingsledningen ut av kontakten.
- ▶ Rengjør beskyttelsen og skjæreverktøyet med en fuktig klut eller en myk børste.

16 Vedlikeholde

16.1 Vedlikeholdsintervaller

Vedlikeholdsintervallene avhenger av omgivelsesforholdene og arbeidsforholdene. STIHL anbefaler følgende vedlikeholdsintervaller:

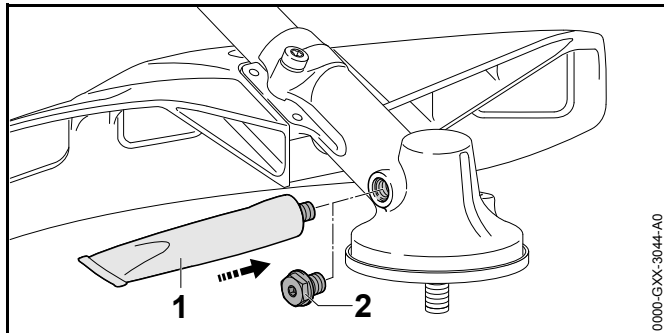
Hver 50. driftstime

- ▶ Smør giret.

Årlig

- ▶ La trimmeren kontrolleres av en STIHL fagforhandler.

16.2 Smøre giret



- ▶ Skru ut låseskruen (2).
- ▶ Hvis fett på låseskruen (2) ikke er synlig:
 - ▶ Skru på tuben med STIHL girfett (1).
 - ▶ Trykk inn 5 g STIHL girfett i girkassen.
 - ▶ Skru ut tuben med STIHL girfett (1).
 - ▶ Skru inn låseskruen (2) og trekk fast.
 - ▶ Slå på trimmeren i 1 minutt.
STIHL girfett fordeler seg jevnt.

16.3 Slipe metall-kappeverktøyet og kalibrere det

Det krever mye øvelse, for å slipe og kalibrere metall-kappeverktøyet riktig.

STIHL anbefaler å la en STIHL fagforhandler slipe og kalibrere metall-kappeverktøyer.

- ▶ Slip metall-kappeverktøyet som beskrevet i bruksanvisningen og i pakningen til metall-kappeverktøyet som brukes.

17 Reparere

17.1 Reparere trimmeren og skjæreverktøyet

Brukeren må ikke reparere trimmeren og skjæreverktøyet selv.

18 Utbedre feil

18.1 Utbedre feil på trimmeren og batteriet

Feil	LED-er på batteriet	Årsak	Utbedring
Trimmeren starter ikke når den slås på.	1 LED-en blinker grønt.	Ladetilstanden til batteriet er for lav.	► Batteriet må lades slik det er beskrevet i bruksanvisningen til ladeapparatene STIHL AL 101, 300, 500.
	1 LED lyser rødt.	Batteriet er for varmt eller kaldt.	► Trekk pluggen til tilkoblingsledningen ut av kontakten. ► La batteriet avkjøles eller oppvarmes.
	3 LED-er blinker rødt.	Det er en feil i trimmeren.	► Trekk pluggen på tilkoblingsledningen ut av stikkkontakten og sett den inn igjen ► Slå på trimmeren. ► Hvis 3 LED-er fortsatt blinker rødt: Ikke bruk trimmeren og oppsøk en STIHL fagforhandler.
	3 LED-er lyser rødt.	Trimmeren er for varm.	► Trekk pluggen til tilkoblingsledningen ut av kontakten. ► La trimmeren avkjøle.
	4 LED-er blinker rødt.	Det er en feil i batteriet.	► Trekk pluggen på tilkoblingsledningen ut av stikkkontakten og sett den inn igjen. ► Slå på trimmeren. ► Hvis 4 LED-er fortsatt blinker rødt: Ikke bruk batteriet og oppsøk en STIHL fagforhandler.
		Den elektriske forbindelsen mellom trimmeren og batteriet er brutt.	► Trekk pluggen på tilkoblingsledningen ut av stikkkontakten og sett den inn igjen. ► Hvis trimmeren fortsatt ikke starter når den slås på eller slås av under drift: Rengjør kontaktflatene til tilkoblingsledningen, som beskrevet i bruksanvisningen STIHL AR batteri eller bruksanvisningen "Belteveske AP med tilkoblingsledning".
		Trimmeren eller batteriet er fuktig.	► La trimmeren eller batteriet tørke.
Trimmeren slår seg av under driften.	3 LED-er lyser rødt.	Trimmeren er for varm.	► Trekk pluggen til tilkoblingsledningen ut av kontakten. ► La trimmeren avkjøle.

Feil	LED-er på batteriet	Årsak	Utbedring
		Det er en elektrisk feil.	<ul style="list-style-type: none"> ▶ Trekk pluggen på tilkoblingsledningen ut av stikkkontakten og sett den inn igjen. ▶ Hvis trimmeren fortsatt slås av under drift: Rengjør kontaktflatene til tilkoblingsledningen, som beskrevet i bruksanvisningen STIHL AR batteri eller bruksanvisningen "Belteveske AP med tilkoblingsledning". ▶ Slå på trimmeren.
Driftstiden til trimmeren er for kort.		Batteriet er ikke fullstendig ladet.	▶ Batteriet må lades helt, slik det er beskrevet i bruksanvisningen til ladeapparatet STIHL AL 101, 300, 500.
		Brukstiden til batteriet er overskredet.	▶ Skift ut batteriet.

19 Tekniske data

19.1 Trimmer STIHL FSA 130

- Tillatte batterier:
 - STIHL AR
 - STIHL AP sammen med "Belteveske AP med tilkoblingsledning"
- Vekt uten skjæreverktøy og beskyttelse: 4,5 kg
- Lengde uten kappeverktøy: 1750 mm

Driftstid er oppgitt under www.stihl.com/battery-life.

19.2 Lydverdier og vibrasjonsverdier

K-verdien for lydtryknivåene er 2 dB(A). K-verdien for lydeffektnivåene er 2 dB(A). K-verdien for vibrasjonsverdiene er 2 m/s².

STIHL anbefaler å bruke hørselsvern.

Bruk med klippehode:

- Lydtryknivå L_{pA} målt iht. EN 50636-2-91: 83 dB(A).
- Lydtryknivå L_{WA} målt iht. EN 50636-2-91: 94 dB(A).
- Vibrasjonsverdit a_{hv} målt iht. EN 50636-2-91
 - Betjeningshåndtak: 1,1 m/s²
 - venstre håndtak: 1,9 m/s²

Bruk med metall-kappeverktøy

- Lydtryknivå L_{pA} målt iht. EN 50636-2-91: 82 dB(A).
- Lydtryknivå L_{WA} målt iht. EN 50636-2-91: 94 dB(A).
- Vibrasjonsverdit a_{hv} målt iht. EN 50636-2-91
 - Betjeningshåndtak: 1,4 m/s²
 - venstre håndtak: 1,9 m/s²

De angitte vibrasjonsverdiene ble målt med en standardisert testprosedyre og kan trekkes inn til sammenligning av elektriske apparater. Vibrasjonsverdiene som faktisk oppstår, kan avvike fra de angitte verdiene avhengig av typen arbeid. De angitte vibrasjonsverdiene kan benyttes til en foreløpig vurdering av vibrasjonsbelastningen. Den faktiske vibrasjonsbelastningen må anslås. Derved kan det også tas hensyn til periodene i hvilket det elektriske apparatet er slått av, og periodene der det er slått på men går uten belastning.

Informasjon angående oppfyllelse av arbeidsgiverdirektivet om vibrasjon 2002/44/EF er angitt under www.stihl.com/vib.

19.3 REACH

REACH betegner en EF-forordning for registrering, vurdering og godkjenning av kjemikalier.

Informasjon om oppfyllelse av REACH forordningen er angitt under www.stihl.com/reach.

20 Kombinasjoner av kappeverktøy, beskyttelser og bæresystemer

20.1 Kombinasjoner av kappeverktøy, beskyttelser og bæresystemer

Kappeverktøy	Beskyttelse	Bæresystem
Klippehode med klippetråder "rund, stillegående" med diameter 2,4 mm: – Klippehode AutoCut 25-2 – Klippehode AutoCut C 26-2 – Klippehode DuroCut 20-2 – Klippehode SuperCut 20-2 – Klippehode TrimCut 31-2 Klippehode med klippetråder "rund, stillegående" med diameter 2,7 mm: – Klippehode AutoCut 36-2 – Klippehode FixCut 31-2	– Beskyttelse for klippehode – Universalbeskyttelse med skjerm og kniv	– Batteriet STIHL AR med støtteputen – "Belteveske AP med tilkoblingsledning" sammen med enkel skuldersele – Bæresystem med innebygd "Belteveske AP med tilkoblingsledning" med støtteputen
– Gresskutteblad 230-2 – Gresskutteblad 230-4 – Gresskutteblad 230-8 – Gresskutteblad 260-2	– Universalbeskyttelse uten skjerm	
– Krattkniv 250-3		
– Sirkelsagblad 200-22	– Anslag	– STIHL AR-batteri sammen med støtteputen – Bæresystem med innebygd "Belteveske AP med tilkoblingsledning" med støtteputen

21 Reservedeler og tilbehør

21.1 Reservedeler og tilbehør

STIHL Disse symbolene identifiserer STIHL reservedeler og originalt STIHL tilbehør.



STIHL anbefaler å bruke STIHL reservedeler og originalt STIHL tilbehør.

Originale STIHL reservedeler og originalt STIHL tilbehør fås kjøpt hos en STIHL fagforhandler.

22 Kassering

22.1 Kassere trimmeren

Informasjoner om kassering er tilgjengelig hos din STIHL fagforhandler.

- ▶ Trimmeren, beskyttelsen, skjæreverktøyet, tilbehøret og forpakningen må kasseres forskriftsmessig og miljøvennlig.

23 EU-samsvarserklæring

23.1 Trimmer STIHL FSA 130

ANDREAS STIHL AG & Co. KG
Badstraße 115
D-71336 Waiblingen
Tyskland

tar alene ansvar for at

- Modell: Batteridrevet trimmer
- Varemerke: STIHL
- Type: FSA 130
- Serieidentifikasjon: 4867

oppfyller de gjeldende bestemmelsene til direktivene 2011/65/EU, 2006/42/EF 2014/30/EF og 2000/14/EU og er utviklet og produsert i henhold til følgende standarder, som gjaldt ved produksjonsdato: EN 55014-1, EN 55014-2, EN 60335-1 og EN ISO 12100 med hensyn til standard EN 50636-2-91.

Det målte og garanterte lydeffektnivået ble beregnet i henhold til direktivet 2000/14/EF, vedlegg VIII.

Ansvarlig kontrollorgan: VDE test- og sertifiseringsinstitutt, Merianstraße 28, 63069 Offenbach am Main, Tyskland

- Målt lydeffektnivå: 94 dB(A)
- Garantert lydeffektnivå: 96 dB(A)

De tekniske dokumentene oppbevares ved produktgodkjenningen hos ANDREAS STIHL AG & Co. KG.

Byggeår, produksjonsland og maskinnummer er angitt på trimmeren.

Waiblingen, 01.03.2017

ANDREAS STIHL AG & Co. KG

med fullmakt fra

Thomas Elsner, Leder produktledelse og service

Obsah

1 Úvod	223	7.2 Použití s nosným systémem	239
2 Informace k tomuto návodu k použití	223	7.3 Použití s "opaskovou brašnou AP s přípojovacím kabelem"	240
2.1 Platné dokumenty	223	7.4 Vyvážení vyžínače	241
2.2 Označení varovných odkazů v textu	224	7.5 Nastavení řídicí rukojeti	242
2.3 Symboly v textu	224	8 Zastrčení a vytažení přípojovacího kabelu	242
3 Přehled	224	8.1 Zastrčení zástrčky přípojovacího kabelu	242
3.1 Vyžínač	224	8.2 Vytažení zástrčky přípojovacího kabelu	243
3.2 Ochranné kryty a řezné/žací nástroje	225	9 Zapnutí a vypnutí vyžínače	243
3.3 Nosné systémy	226	9.1 Zapnutí vyžínače	243
3.4 Symboly	226	9.2 Vypnutí vyžínače	243
4 Bezpečnostní pokyny	227	10 Kontrola vyžínače	243
4.1 Varovné symboly	227	10.1 Kontrola ovládacích prvků	243
4.2 Řádné používání	228	11 Práce s vyžínačem	244
4.3 Požadavky na uživatele	229	11.1 Jak vyžínač držet a vést	244
4.4 Oblečení a vybavení	229	11.2 Nastavení výkonnostního stupně	244
4.5 Pracovní pásmo a okolí	230	11.3 Kosení	245
4.6 Bezpečnosti odpovídající stav	230	11.4 Řezání	245
4.7 Pracovní postup	232	11.5 Doseřízení žacích strun	245
4.8 Reakční síly	232	12 Po skončení práce	246
4.9 Přeprava	233	12.1 Po skončení práce	246
4.10 Skladování	233	13 Přeprava	246
4.11 Čištění, údržba, opravy	234	13.1 Přeprava vyžínače	246
5 Příprava vyžínače k práci	234	14 Skladování	246
5.1 Příprava vyžínače k práci	234	14.1 Skladování vyžínače	246
6 Smontování vyžínače	235	15 Čištění	247
6.1 Montáž dvouruční rukojeti	235	15.1 Čištění vyžínače	247
6.2 Montáž a demontáž ochranného krytu	235	15.2 Čištění ochranného krytu a řezného/žacího nástroje	247
6.3 Montáž / demontáž zástěrky	236	16 Údržba	247
6.4 Montáž a demontáž žací hlavy	236	16.1 Časové intervaly pro údržbu	247
6.5 Montáž a demontáž kovových řezných/žacích nástrojů	237	16.2 Mazání převodovky	247
7 Nastavení vyžínače pro uživatele	238		
7.1 Použití s akumulátorem STIHL AR	238		

STIHL

Tento návod k použití je chráněn autorským zákonem. Veškerá práva zůstávají vyhrazena, zejména právo reprodukce, překladu a zpracování elektronickými systémy.

16.3 Ostření a vyvážení kovového řezného/žacího nástroje	247
17 Oprava	248
17.1 Oprava vyžinače a řezného/žacího nástroje	248
18 Odstranění poruch	249
18.1 Odstranění poruch na vyžinači a akumulátoru	249
19 Technická data	251
19.1 Vyžinač STIHL FSA 130	251
19.2 Akustické a vibrační hodnoty	251
19.3 REACH	251
20 Kombinace řezných/žacích nástrojů, ochranných krytů a nosných systémů	252
20.1 Kombinace řezných/žacích nástrojů, ochranných krytů a nosných systémů	252
21 Náhradní díly a příslušenství	253
21.1 Náhradní díly a příslušenství	253
22 Likvidace	253
22.1 Likvidace vyžinače	253
23 Prohlášení o konformitě EU	253
23.1 Vyžinač STIHL FSA 130	253
24 Adresy	253
24.1 Hlavní sídlo firmy STIHL	253
24.2 Distribuční společnosti STIHL	254
24.3 Dovožci firmy STIHL	254

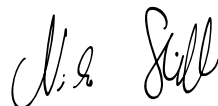
1 Úvod

Vážená zákaznice, vážený zákazníku,

těší nás, že jste se rozhodli pro firmu STIHL. Vyvíjíme a vyrábíme naše výrobky ve špičkové kvalitě odpovídající potřebám našich zákazníků. Tím vznikají výrobky s vysokým stupněm spolehlivosti i při extrémním namáhání.

STIHL je zárukou špičkové kvality také v servisních službách. Náš odborný prodej zajišťuje kompetentní poradenství a instruktáž jakož i obsáhlý technický suport.

Děkujeme Vám za Vaši důvěru a přeje mnoho spokojenosti s Vaším výrobkem STIHL.



Dr. Nikolas Stihl

DŮLEŽITÉ! PŘED POUŽITÍM SI NÁVOD PŘEČÍST A ULOŽIT PRO DALŠÍ POTŘEBU.

2 Informace k tomuto návodu k použití

2.1 Platné dokumenty

Platí lokální bezpečnostní předpisy.

- ▶ Navíc k tomuto návodu k použití si přečíst, porozumět a uložit pro další potřebu níže uvedené dokumenty:
 - návod k použití a obal používaného řezného/žacího nástroje
 - návod k použití pro používaný nosný systém
 - návod k použití pro akumulátor STIHL AR
 - návod k použití pro "opaskovou brašnu pro AP s přípojovacím kabelem"
 - bezpečnostní pokyny pro akumulátor STIHL AP

- návod k použití pro nabíječky STIHL AL 101, 300, 500
- Bezpečnostní informace pro akumulátory STIHL a výrobky s integrovaným akumulátorem:
www.stihl.com/safety-data-sheets

2.2 Označení varovných odkazů v textu

! VAROVÁNÍ

Odkaz upozorňuje na nebezpečí, která mohou vést k těžkým úrazům či usmrcení.

- ▶ Uvedená opatření mohou zabránit těžkým úrazům či usmrcení.

UPOZORNĚNÍ

Odkaz upozorňuje na nebezpečí, která mohou vést k věcným škodám.

- ▶ Uvedená opatření mohou zabránit věcným škodám.

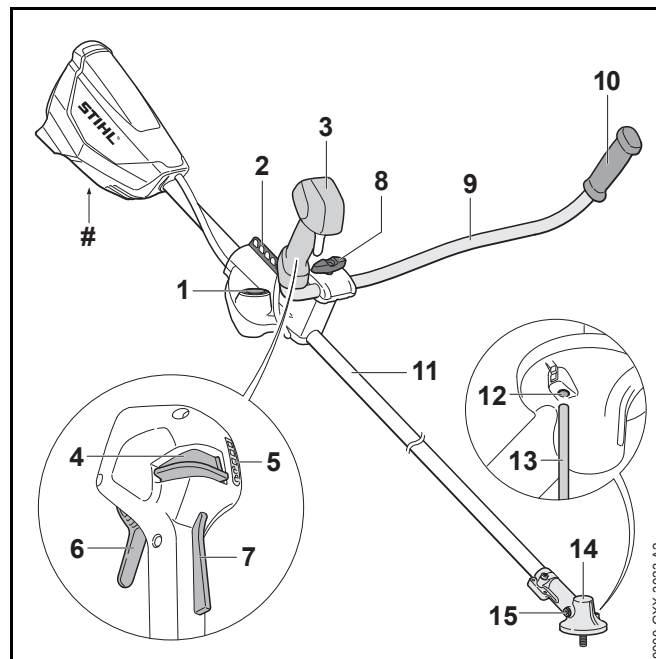
2.3 Symboly v textu



Tento symbol odkazuje na kapitolu v tomto návodu k použití.

3 Přehled

3.1 Vyžinač



1 Zdířková zásuvka

Zdířková zásuvka slouží k zasunutí zástrčky připojovacího kabelu.

2 Děrovaná lišta

Děrovaná lišta slouží k zavěšení nosného systému.

3 Ovládací rukojeť

Ovládací rukojeť slouží k ovládnání, držení a vedení vyžinače.

4 Zarážková páčka

Zarážková páčka společně s pojistkou spínače deblokuje spínač. Zarážková páčka slouží k nastavení výkonnostního stupně.

5 Světla LED

Světla LED udávají nastavený výkonnostní stupeň.

6 Spínač

Spínač vyžinač zapíná a vypíná.

7 Pojistka spínače

Pojistka spínače společně se zarážkovou páčkou odjišťuje spínač.

8 Roubíkový šroub

Roubíkový šroub připevňuje sevřením trubku rukojeti na podpěrku rukojeti.

9 Trubková rukojeť (přední)

Trubková rukojeť spojuje ovládací rukojeť a rukojeť s tyčí.

10 Rukojeť

Rukojeť slouží k držení a vedení vyžinače.

11 Tyč

Tyč spojuje všechny konstrukční díly.

12 Otvor pro zástrčný trn

Otvor pro zástrčný trn je pro zasunutí zástrčného trnu.

13 Zástrčný trn

Zástrčný trn blokuje hřídel při montáži řezného/žacího nástroje.


14 Převodová skříň

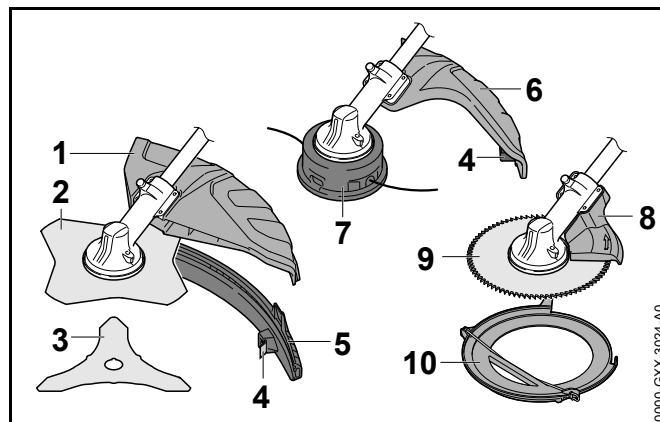
Převodová skříň zakrývá převodovku.

15 Uzávěrný šroub

Uzávěrný šroub uzavírá otvor pro převodový tuk STIHL.

Výkonový štítek s výrobním číslem**3.2 Ochranné kryty a řezné/žací nástroje**

Ochranné kryty a řezné/žací nástroje jsou zde znázorněny jako příklady. Kombinace, které se smí používat, jsou uvedeny v tomto návodu k použití,  20.

**1 Univerzální ochranný kryt**

Univerzální ochranný kryt chrání uživatele před do výšky vymrštěvanými předměty a před kontaktem s řezným/žacím nástrojem.

2 Žací list na trávu

Žací list na trávu vyžíná trávu a plevel.

3 Trojramenný vyžínací nůž

Trojramenný vyžínací nůž řeže houští.

4 Odřezávací nůž

Odřezávací nůž zkracuje žací struny během práce na správnou délku.

5 Zástěrka

Zástěrka rozšiřuje univerzální ochranný kryt pro použití s žací hlavou.

6 Ochranný kryt pro žací hlavy

Ochranný kryt pro žací hlavy chrání uživatele před předměty vymrštěvanými do výšky a před kontaktem s žací hlavou.

7 Žací hlava

Žací hlava drží žací struny.

8 Doraz

Doraz chrání uživatele před do výšky vymršťovanými předměty a před kontaktem s pilovým kotoučem a slouží během práce k podepření vyžínače na dřevu.


9 Pilový kotouč

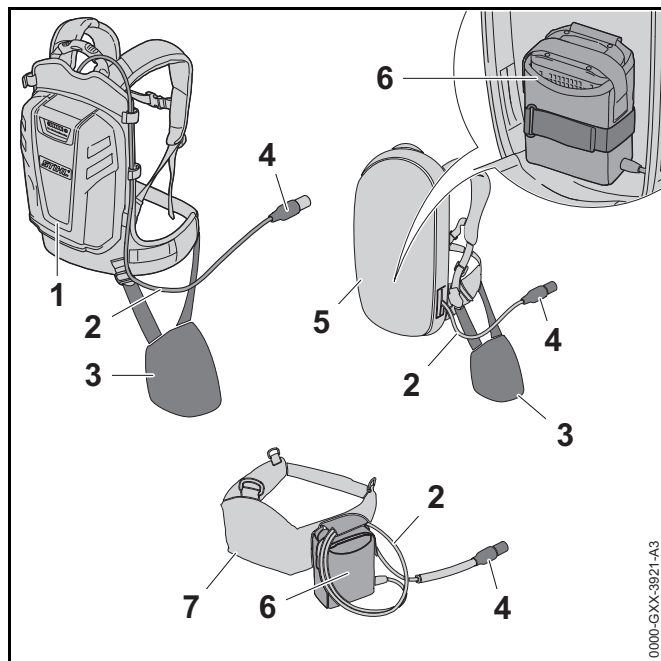
Pilový kotouč řeže keře a stromy.

10 Přepravní kryt

Přepravní kryt chrání před kontaktem s kovovými reznými nástroji.

3.3 Nosné systémy

Nosné systémy jsou zde znázorněny jako příklady. Kombinace, které se smí používat, jsou uvedeny v tomto návodu k použití,  20.1.

**1 Akumulátor STIHL AR**

Akumulátor STIHL AR může vyžínač napájet energií.

2 Připojovací kabel

Připojovací kabel spojuje vyžínač s akumulátorem nebo s "opaskovou brašnou AP s připojovacím kabelem".

3 Opěrný polštářek

Opěrný polštářek slouží pro připevnění vyžínače na akumulátor STIHL AR nebo na nosný systém s integrovanou "opaskovou brašnou AP s připojovacím kabelem".

4 Zástrčka připojovacího kabelu

Zástrčka připojovacího kabelu spojuje vyžínač s "opaskovou brašnou AP s připojovacím kabelem" nebo s akumulátorem STIHL AR.

5 Nosný systém s integrovanou „opaskovou brašnou AP s připojovacím kabelem“

Nosný systém může vyžínač zásobovat energií.

6 „Opasková brašna AP s připojovacím kabelem“


„Opasková brašna AP s připojovacím kabelem“ může vyžínač zásobovat energií.


7 Opasek pro akumulátory s integrovanou „Opaskovou brašnou AP s připojovacím kabelem“

Opasek pro akumulátory může vyžínač napájet energií.

3.4 Symboly

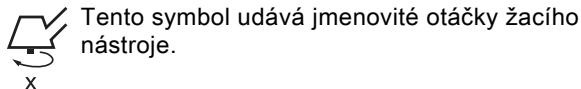
Symboly se mohou nacházet na vyžínači a na ochranném krytu a mají níže uvedený význam:

 Zarážková páčka v této poloze deblokuje spínač.

 Zarážková páčka blokuje v této poloze spínač.

 Tento symbol udává směr otáčení rezného/žacího nástroje.

max Ø XXX Tento symbol udává maximální průměr rezného/žacího nástroje v milimetrech.



Tento symbol udává jmenovité otáčky žacího nástroje.



Zaručená hladina akustického výkonu podle směrnice 2000/14/EG v dB(A) za účelem porovnatelnosti akustických emisí výrobků.



Výrobek nelikvidovat s domácím odpadem.

4 Bezpečnostní pokyny

4.1 Varovné symboly

4.1.1 Vyžínač

Varovné symboly na vyžínači mají následující význam:



Dbejte na bezpečnostní pokyny a na jejich opatření.



Návod k použití je třeba si přečíst, porozumět mu a uložit ho pro další potřebu.



Noste ochranné brýle.



Pokud během práce mohou shora padat předměty, noste ochrannou přilbu.



Noste vysokou ochrannou obuv.



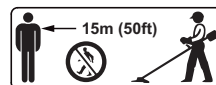
Noste ochranné rukavice.



Dbejte na bezpečnostní pokyny ohledně zprétného rázu a na jejich bezpečnostní opatření.



Dbejte na bezpečnostní pokyny týkající se předmětů vymršťovaných do výšky a na bezpečnostní opatření.



Dodržujte bezpečnostní odstup.



Během pracovních přestávek, přepravy, skladování, čištění, údržby nebo opravy vytáhněte zástrčku připojovacího kabelu ze zdířkové zásuvky.



Nedotýkejte se horkého povrchu.

4.1.2 Ochranný kryt pro žací hlavy

Varovné symboly na ochranném krytu pro žací hlavy mají následující význam:



Tento ochranný kryt používat pro žací hlavy.



Tento ochranný kryt používat pro žací listy na travu.



Tento ochranný kryt používat pro vyžínací nože.



Tento ochranný kryt nepoužívat pro štěpkovače.



Tento ochranný kryt nepoužívat pro pilové kotouče.

4.1.3 Univerzální ochranný kryt a zástěrka

Univerzální ochranný kryt

Varovné symboly na univerzálním ochranném krytu mají následující význam:



Tento ochranný kryt bez zástěrky nepoužívejte pro žací hlavy.



Tento ochranný kryt používejte pro žací listy na trávu.



Tento ochranný kryt používejte pro vyžínací nože.



Tento ochranný kryt nepoužívejte pro štěpkovače.



Tento ochranný kryt nepoužívejte pro pilové kotouče.

Zástěrka

Varovné symboly na zástěrce mají následující význam:



Univerzální ochranný kryt společně se zástěrkou a odřezávacím nožem používejte pro žací hlavy.

4.2 Řádné používání

Vyžínač STIHL FSA 130 slouží pro níže uvedená použití:

- s žací hlavou: vyžínání trávy
- s žacím listem na trávu: vyžínání trávy a plevele
- s trojramenným vyžínacím nožem: vyžínání houští až do průměru 20 mm
- s pilovým kotoučem: řezání keřů o průměru až 40 mm

Vyžínač může být používán za deště.

Tento vyžínač je napájen energií akumulátorem STIHL AP společně s "opaskovou brašnou AP s přípojovacím kabelem" nebo akumulátorem STIHL AR.

VAROVÁNÍ

- Akumulátory, které nejsou firmou STIHL pro vyžínač povoleny, mohou způsobit požáry a exploze. Může tím dojít k těžkým úrazům či úmrtí osob a ke vzniku věcných škod.
 - ▶ Vyžínač používat s akumulátorem STIHL AP společně s "opaskovou brašnou AP s přípojovacím kabelem" nebo s akumulátorem STIHL AR.
- Pokud vyžínač nebo akumulátor nejsou používány odpovídajícím způsobem, může dojít k těžkým úrazům či úmrtí osob a mohou vzniknout věcné škody.
 - ▶ Vyžínač používat tak, jak je to popsáno v tomto návodu k použití.
 - ▶ Akumulátor používat tak, jak je to popsáno v návodu k použití pro „opaskovou brašnu AP s přípojovacím kabelem“ nebo v návodu k použití pro akumulátor STIHL AR.

4.3 Požadavky na uživatele

⚠ VAROVÁNÍ

- Uživatelé bez instruktáže nemohou rozeznat a odhadnout nebezpečí hrozící vyžínačem. Uživatel nebo jiné osoby mohou utrpět těžká nebo smrtelná zranění.



- ▶ Tento návod k použití je třeba si přečíst, porozumět mu a uložit ho pro další potřebu.

- ▶ Pokud bude vyžínač předáván další osobě: zároveň s ním předejte návod k použití.
- ▶ Zajistěte, aby uživatel splňoval níže uvedené požadavky:
 - Uživatel je odpočatý.
 - Uživatel je tělesně, sensoricky a duševně schopen vyžínač obsluhovat a pracovat s ním. Pokud je uživatel tělesně, sensoricky a duševně způsobilý pouze částečně, smí s výrobkem pracovat pouze pod dohledem nebo po zaškolení odpovědnou osobou.
 - Uživatel nemůže rozpoznat a dobře odhadnout nebezpečí hrozící vyžínačem.
 - Uživatel je plnoletý nebo bude podle národních předpisů pod dohledem zaškolený pro výkon povolání.
 - Uživatel obdržel instruktáž od odborného prodejce výrobků STIHL nebo od osoby znalé odborné tematiky ještě dříve, než začne s vyžínačem poprvé pracovat.
 - Uživatel není pod vlivem alkoholu, léků nebo drog.
- ▶ V případě nejasností: vyhledejte odborného prodejce výrobků STIHL.

4.4 Oblečení a vybavení

⚠ VAROVÁNÍ

- Během práce mohou být dlouhé vlasy vtaženy do vyžínače. Uživatel může utrpět těžká zranění.
 - ▶ Dlouhé vlasy svažte a zajistěte tak, aby nemohly být vtaženy do vyžínače.

- Během práce mohou být předměty vymrštěny velkou rychlostí nahoru. Uživatel může být zraněn.



- ▶ Noste těsně přiléhající ochranné brýle. Vhodné ochranné brýle byly přezkoušeny podle normy EN 166 nebo podle národních předpisů a na trhu jsou k dostání s patřičným označením.

- ▶ Noste ochranu obličeje.

- ▶ Noste dlouhé kalhoty z odolného materiálu.

- Předměty padající shora mohou vést k poranění hlavy.



- ▶ Pokud během práce mohou shora padat předměty, noste ochrannou přilbu.

- Během práce může dojít k rozvíření prachu. Vdechovaný prach může poškodit zdraví a vyvolat alergické reakce.

- ▶ Noste protiprachovou masku.

- Nevhodné oblečení se může zachytit v dřevnatém porostu, houští a ve vyžínači. Uživatelé bez vhodného oděvu mohou utrpět těžká zranění.

- ▶ Noste těsně přiléhající oděv.

- ▶ Šály a ozdoby odložte.

- Během práce se může uživatel dostat do kontaktu s rotujícím řezným/žacím nástrojem. Uživatel může utrpět těžká zranění.

- ▶ Noste obuv z odolného materiálu.



- ▶ Pokud se používá kovový řezný/žací nástroj: noste ochrannou vysokou obuv se špičkami vyztuženými ocelí.

- ▶ Noste dlouhé kalhoty z odolného materiálu.

- Během čištění nebo údržby se může uživatel dostat do kontaktu s řezným/žacím nástrojem nebo s odřezávacím nožem. Uživatel může být zraněn.



- ▶ Noste pracovní rukavice z odolného materiálu.

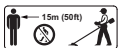
- Pokud uživatel nosí nevhodnou obuv, může uklouznout. Uživatel může být zraněn.

- ▶ Noste pevnou uzavřenou obuv s hrubou podrážkou.

4.5 Pracovní pásmo a okolí

⚠ VAROVÁNÍ

- Nežúčastněné osoby, děti a zvířata nemohou rozpoznat ani odhadnout nebezpečí hrozící vyžínačem a do výšky vymrštěnými předměty. Nežúčastněné osoby, děti a zvířata mohou utrpět těžká zranění a může dojít k věcným škodám.



- ▶ Dbát na to, aby nežúčastněné osoby, děti a zvířata zachovaly odstup 15 m od pracovního okruhu.

- ▶ Od předmětů zachovávat odstup 15 m.
- ▶ Vyžínač nenechávat bez dohledu.
- ▶ Zajistit, aby si děti s vyžínačem nemohly hrát.

- Elektrické komponenty vyžínače mohou vytvářet jiskry. Jiskry mohou ve snadno hořlavém nebo explozivním okolí vyvolat požáry nebo exploze. Může tím dojít k těžkým úrazům či úmrtí osob a ke vzniku věcných škod.
- ▶ Nikdy nepracovat ve snadno hořlavém nebo explozivním okolí.

4.6 Bezpečnosti odpovídající stav

4.6.1 Vyžínač

Vyžínač je ve stavu odpovídajícím bezpečnosti, když jsou splněny níže uvedené podmínky:

- Vyžínač není poškozen.
- Vyžínač je čistý.
- Ovládací prvky fungují a nejsou změněny.
- Stroj je osazen jednou z kombinací žacího nástroje a ochranného krytu, které jsou uvedeny v tomto návodu k použití.
- Žací nástroj a ochranný kryt jsou správně namontovány.
- Je namontováno pouze originální příslušenství STIHL určené pro tento vyžínač.
- Příslušenství je správně namontováno.

⚠ VAROVÁNÍ

- Ve stavu neodpovídajícím bezpečnostním požadavkům nemohou konstrukční díly již bezpečně fungovat a bezpečnostní zařízení mohou být vyřazena z provozu. Může dojít k těžkým úrazům nebo usmrcení osob.
 - ▶ Pracujte s nepoškozeným vyžínačem.
 - ▶ Pokud je vyžínač znečištěný: vyžínač vyčistěte.
 - ▶ Vyžínač nikdy nepozměňujte. Výjimka: montáž kombinace uvedené v tomto návodu k použití sestávající z žacího nástroje a ochranného krytu.
 - ▶ Pokud ovládací prvky nefungují: s vyžínačem nepracujte.
 - ▶ Stroj osazujte pouze originálním příslušenstvím STIHL určeným pro tento vyžínač.

- ▶ Žací nástroj a ochranný kryt namontujte tak, jak je to popsáno v tomto návodu k použití.
- ▶ Příslušenství namontujte tak, jak je to popsáno v tomto návodu k použití nebo v návodu k použití daného příslušenství.
- ▶ Do otvorů vyžínače nikdy nestrkejte žádné předměty.
- ▶ Opotřebované nebo poškozené informační štítky vyměňte.
- ▶ V případě nejasností: vyhledejte odborného prodejce výrobků STIHL.

4.6.2 Ochranný kryt

Ochranný kryt je v bezpečnosti odpovídajícím stavu, když jsou splněny níže uvedené podmínky:

- Ochranný kryt není poškozen.
- V případě použití odřezávacího nože a zástěrky: odřezávací nůž a zástěrka jsou správně namontovány.

⚠ VAROVÁNÍ

- V bezpečnosti neodpovídajícím stavu nemohou konstrukční díly již bezpečně fungovat a bezpečnostní zařízení mohou být vyřazena z provozu. Uživatel tím může utrpět těžké zranění.
 - ▶ Pracovat s nepoškozeným ochranným krytem.
 - ▶ V případě použití odřezávacího nože a zástěrky: pracovat se správně namontovaným odřezávacím nožem a se správně namontovanou zástěrkou.
 - ▶ V případě stávajících nejasností: vyhledat odborného prodejce výrobků STIHL.

4.6.3 Žací hlava

Žací hlava je v bezpečnosti odpovídajícím stavu, když jsou splněny níže uvedené podmínky:

- Žací hlava není poškozená.
- Žací hlava není zablokována.
- Žací struny jsou správně vestavěné.

⚠ VAROVÁNÍ

- Pokud by díly žací hlavy nebo žací struny nebyly v bezpečnosti odpovídajícím stavu, mohly by se uvolnit a být odmrštěny. Osoby mohou utrpět těžká zranění.
 - ▶ Pracovat s nepoškozenou žací hlavou.
 - ▶ Žací struny nenahrazovat předměty z kovu.
 - ▶ V případě stávajících nejasností: vyhledat odborného prodejce výrobků STIHL.

4.6.4 Kovový řezný/žací nástroj

Kovový řezný/žací nástroj je ve stavu odpovídajícím bezpečnosti, když jsou splněny níže uvedené podmínky:

- Kovový řezný/žací nástroj a přídatné montážní díly nejsou poškozené.
- Kovový řezný/žací nástroj není zdeformován.
- Kovový řezný/žací nástroj je správně namontován.
- Kovový řezný/žací nástroj je správně naostřen.
- Kovový řezný nástroj nemá žádné otřepy na břitech.

⚠ VAROVÁNÍ

- Ve stavu neodpovídajícím bezpečnosti se mohou části kovového řezného/žacího nástroje uvolnit a být odmrštěny. Osoby mohou utrpět těžká zranění.
 - ▶ Pracujte s nepoškozeným kovovým řezným/žacím nástrojem a nepoškozenými přídatnými montážními díly.
 - ▶ Kovový řezný/žací nástroj správně ostřete.
 - ▶ Otřepy na břitech odstraňte pilníkem.
 - ▶ Kovový řezný/žací nástroj nechejte vyvážit odborným prodejcem výrobků STIHL.
 - ▶ V případě nejasností vyhledejte odborného prodejce výrobků STIHL.

4.7 Pracovní postup

⚠ VAROVÁNÍ

- Uživatel již nemůže za určitých situací koncentrovaně pracovat. Uživatel může zakopnout, upadnout a těžce se zranit.
 - ▶ Pracujte klidně a s rozvahou.
 - ▶ Pokud jsou světelné podmínky a viditelnost špatné: s vyžínačem nepracujte.
 - ▶ Vyžínač obsluhujte sám/sama.
 - ▶ Řezný/žací nástroj vedte nízko nad zemí.
 - ▶ Dávejte pozor na překážky.
 - ▶ Při práci stůjte na zemi a udržujte rovnováhu.
 - ▶ Pokud se dostaví známky únavy: udělejte si pracovní přestávku.
- Otáčející se řezný/žací nástroj může uživatele pořezat. Uživatel může utrpět těžká zranění.
 - ▶ Nikdy se nedotýkejte točícího se řezného/žacího nástroje.
 - ▶ Pokud je řezný/žací nástroj blokován nějakým předmětem: vypněte vyžínač a vyjměte akumulátor. Teprve potom předmět odstraňte.
- Pokud se vyžínač během práce změní nebo se chová nezvyklým způsobem, může být v provozně nebezpečném stavu. Může dojít k těžkým úrazům osob a ke vzniku věcných škod.
 - ▶ Ukončete práci, zástrčku připojovacího kabelu vytáhněte ze zdířkové zásuvky a vyhledejte odborného prodejce výrobků STIHL.
- Během práce může vyžínač způsobit vznik vibrací.

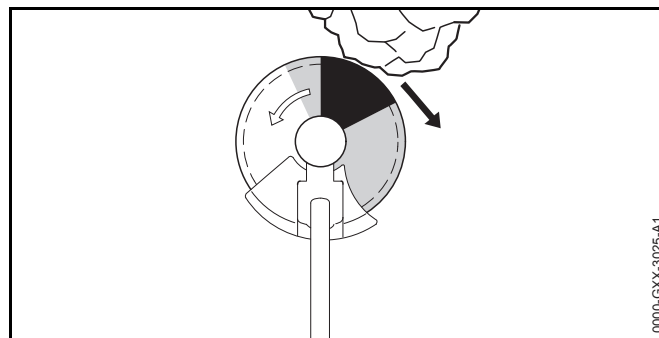
- ▶ Noste rukavice.



- ▶ Práci přerušujte přestávkami.
- ▶ Pokud se vyskytnou náznaky poruch prokrvení: vyhledejte lékaře.

- Pokud během práce řezný/žací nástroj narazí na nějaký cizí předmět, může být takový předmět nebo jeho částí velkou rychlostí vymrštěn/vymrštěny nahoru. Může dojít k úrazům osob a ke vzniku věcných škod.
 - ▶ Odstraňte z pracovního prostoru cizí předměty.
- Pokud narazí točící se kovový řezný/žací nástroj na nějaký tvrdý předmět, mohou vzniknout jiskry a kovový řezný/žací nástroj se může poškodit. Jiskry mohou ve snadno vznětlivém prostředí vyvolat požáry. Může tím dojít k těžkým úrazům či úmrtí osob a ke vzniku věcných škod.
 - ▶ Nikdy nepracujte ve snadno vznětlivém prostředí.
 - ▶ Zajistěte, aby byl kovový řezný/žací nástroj ve stavu odpovídajícím bezpečnosti.
- Když se pustí spínač, točí se žací nástroj ještě krátkou dobu dále. Osoby mohou utrpět těžká zranění.
 - ▶ Počkejte, až se řezný/žací nástroj dotočí.
- V nebezpečné situaci může uživatel propadnout panice a nosný systém nesejmout. Uživatel může utrpět těžká zranění.
 - ▶ Předem nacvičte odložení nosného systému.

4.8 Reakční síly



Zpětný ráz může vzniknout z níže uvedených příčin:

- Točící se kovový řezný/žací nástroj narazí v šedě vyznačeném pásmu nebo v černě vyznačeném pásmu na tvrdý předmět a je rychle zbrzděn.

– Točící se kovový řezný/žací nástroj je sevřen.

Největší nebezpečí, že dojde ke zpětnému rázu, hrozí v černě vyznačeném pásmu.

⚠ VAROVÁNÍ

- Z těchto příčin může být rotační pohyb řezného /žacího nástroje silně zbrzděn a řezný/žací nástroj může být odražen doprava nebo směrem k uživateli (černá šipka). Uživatel může ztratit kontrolu nad vyžínačem. Může dojít k těžkým úrazům nebo usmrcení osob.
 - ▶ Vyžínač držet pevně oběma rukama.
 - ▶ Pracovat tak, jak je to popsáno v tomto návodu k použití.
 - ▶ Nepracovat v černě vyznačeném pásmu.
 - ▶ Používat jednu z kombinací řezného/žacího nástroje, ochranného krytu a nosného systému, které jsou uvedeny v tomto návodu k použití.
 - ▶ Kovový řezný/žací nástroj správně ostřit.
 - ▶ Pracovat s plným plynem.

4.9 Přeprava

⚠ VAROVÁNÍ

- Během práce se může skříň převodovky vysoce zahřát. Uživatel se může popálit.



- ▶ Horké skříň převodovky se nedotýkat.

- Během přepravy se může vyžínač převrátit nebo se pohybovat. Může dojít k úrazům osob a ke vzniku věcných škod.

- ▶ Zarážkovou páčku posunout do polohy



- ▶ Zástrčku připojovacího kabelu vytáhnout ze zdířkové zásuvky.

- ▶ Pokud je namontován kovový řezný nástroj: nasadit přepravní kryt.
- ▶ Vyžínač zajistit upínacími popruhy, řemenem nebo síťkou tak, aby se nemohl převrátit ani pohnout.

4.10 Skladování

⚠ VAROVÁNÍ

- Děti nemohou rozpoznat ani odhadnout nebezpečí hrozící vyžínačem. Děti mohou utrpět těžké úrazy.

- ▶ Zarážkovou páčku posunout do její polohy



- ▶ Zástrčku připojovacího kabelu vytáhnout ze zdířkové zásuvky.

- ▶ Pokud je namontován kovový řezný nástroj: nasadit přepravní kryt.
- ▶ Vyžínač skladovat mimo dosah dětí.

- Elektrické kontakty na vyžínači a kovové konstrukční díly mohou vlivem vlhka korodovat. Vyžínač může být poškozen.

- ▶ Zarážkovou páčku posunout do její polohy



- ▶ Zástrčku připojovacího kabelu vytáhnout ze zdířkové zásuvky.

- ▶ Vyžínač skladovat v čistém a suchém stavu.

4.11 Čištění, údržba, opravy

VAROVÁNÍ

- Pokud je během čištění, údržby nebo opravy zástrčka připojovacího kabelu zastrčena, může dojít k nechtěnému zapnutí vyžinače. Může dojít k těžkým úrazům osob a ke vzniku věcných škod.

▶ Zarážkovou páčku posunout do polohy .



▶ Zástrčku připojovacího kabelu vytáhnout ze zdířkové zásuvky.

- Během práce se může skříň převodovky vysoce zahřát. Uživatel se může popálit.



▶ Horké skříň převodovky se nedotýkat.

- Agresivní čisticí prostředky, čištění vysokotlakým čističem nebo špičaté předměty mohou vyžinač, ochranný kryt nebo řezný/žací nástroj poškodit. Pokud vyžinač, ochranný kryt nebo řezný/žací nástroj nejsou správně vyčištěny, nemohou konstrukční díly již správně fungovat a bezpečnostní zařízení jsou vyřazena z provozu. Osoby mohou utrpět těžká zranění.

▶ Vyžinač, ochranný kryt a řezný/žací nástroj čistit tak, jak je to popsáno v tomto návodu k použití.

- Pokud vyžinač, ochranný kryt nebo řezný/žací nástroj nejsou správně opravovány nebo na nich být prováděny údržbářské úkony, nemohou konstrukční díly již správně fungovat a bezpečnostní zařízení jsou vyřazena z provozu. Může dojít k těžkým úrazům nebo usmrcení osob.

▶ Na vyžinači a ochranném krytu neprovádět údržbářské nebo opravářské úkony sám/sama.

▶ Pokud musejí být na vyžinači nebo na ochranném krytu provedeny údržbářské úkony nebo opravy: vyhledat odborného prodejce výrobků STIHL.

▶ Na řezném/žacím nástroji provádět údržbářské úkony tak, jak je to popsáno v návodu k použití pro používaný řezný/žací nástroj nebo na obalu používaného řezného/žacího nástroje.

- Během čištění nebo údržby řezného/žacího nástroje se může uživatel pořezat o ostré řezné hrany. Uživatel může být zraněn.


















▶ Nosit pracovní rukavice z odolného materiálu.

5 Příprava vyžinače k práci

5.1 Příprava vyžinače k práci

Před každým započatím práce se musí provést níže uvedené kroky:

- ▶ Zajistit, aby se níže uvedené konstrukční díly nacházely v bezpečném stavu:
 - Vyžinač,  4.6.1.
 - Ochranný kryt,  4.6.2.
 - Žací hlava nebo kovový řezný/žací nástroj,  4.6.2 nebo  4.6.4.
 - Akumulátor, tak jak je popsáno v návodu k použití pro akumulátor STIHL AR nebo v návodu k použití pro "opaskovou brašnu AP s připojovacím kabelem".
- ▶ Akumulátor zkontrolovat tak, jak je to popsáno v návodu k použití pro akumulátor STIHL AR nebo v návodu k použití pro „opaskovou brašnu AP s připojovacím kabelem“.
- ▶ Akumulátor zcela nabít tak, jak je to popsáno v návodu k použití pro nabíječky STIHL AL 101, 300, 500.
- ▶ Vyžinač vyčistit,  15.1.
- ▶ Namontovat řídkovou rukojeť,  6.1.
- ▶ Zvolit kombinaci z žacího nástroje, ochranného krytu a nosného systému,  20.
- ▶ Namontovat ochranný kryt,  6.2.1.

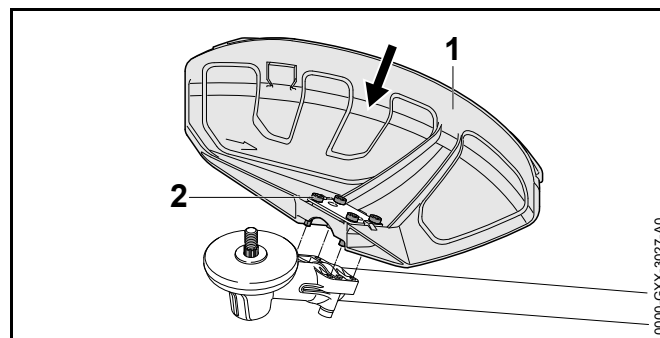
- ▶ Pokud se používá univerzální ochranný kryt společně s žací hlavou: namontovat zástěrku a odřezávací nůž,  6.3.1.
- ▶ Namontovat žací hlavu nebo kovový řezný/žací nástroj,  6.4.1 nebo  6.5.1.
- ▶ Akumulátor STIHL AR, nosný systém nebo „opaskovou brašnu AP s přípojovacím kabelem“ nasadit a nastavit,  7.
- ▶ Vyžinač vyvážit,  7.4.
- ▶ Řídítkovou rukojeť nastavit,  7.5.
- ▶ Zkontrolovat ovládací prvky,  10.1.
 - ▶ Pokud během kontroly ovládacích prvků blikají 3 LED na akumulátoru červeně, vytáhnout zástrčku přípojovacího kabelu ze zdířkové zásuvky a vyhledat odborného prodejce výrobků STIHL. Ve vyžinači je porucha.
- ▶ Pokud tyto kroky nelze provést: Vyžinač nepoužívat a vyhledat odborného prodejce výrobků STIHL.

- ▶ Přiložit vrchní svěřací misku (2).
 - ▶ Zašroubovat roubíkový šroub (1).
 - ▶ Vyklopit trubku rukojeti (3) směrem nahoru.
 - ▶ Utáhnout roubíkový šroub (1).
 - ▶ Vyšroubovat šroub (6).
 - ▶ Nasadit ovládací rukojeť (7) na trubku rukojeti (3) tak, aby otvor ovládací rukojeti lícovale s otvorem trubky rukojeti a aby spínač směřoval ke skříni převodovky.
 - ▶ Vsadit matici (7).
 - ▶ Šroub (6) zašroubovat a pevně utáhnout.
- Dvouruční rukojeť nemusí být opětně demontována.

6.2 Montáž a demontáž ochranného krytu

6.2.1 Montáž ochranného krytu

- ▶ Vyžinač vypnout a zástrčku přípojovacího vedení vytáhnout ze zdířkové zásuvky.



- ▶ Ochranný kryt (1) vsunout až na doraz do vodítek na převodové skříni.
- ▶ Šrouby zašroubovat (2) a pevně utáhnout.

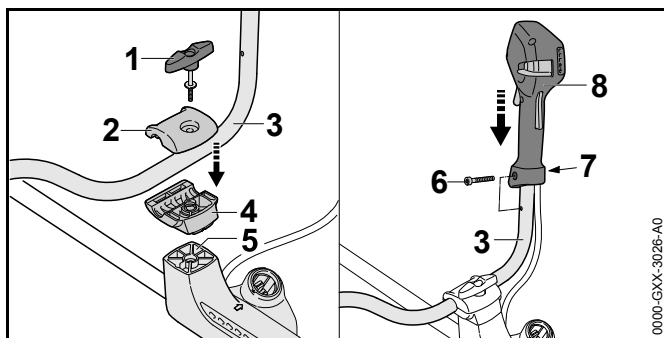
6.2.2 Demontáž ochranného krytu

- ▶ Vyžinač vypnout a zástrčku přípojovacího vedení vytáhnout ze zdířkové zásuvky.

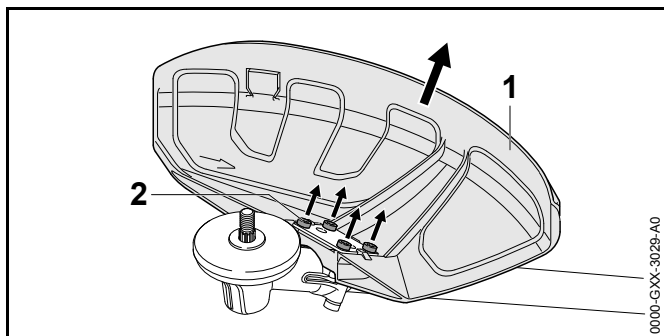
6 Smontování vyžinače

6.1 Montáž dvouruční rukojeti

- ▶ Vyžinač vypnout a zástrčku přípojovacího kabelu vytáhnout ze zdířkové zásuvky.



- ▶ Vyšroubovat roubíkový šroub (1).
- ▶ Sejmout vrchní svěřací misku (2).
- ▶ Vsadit trubku rukojeti (3) do spodní svěřací misky (4).

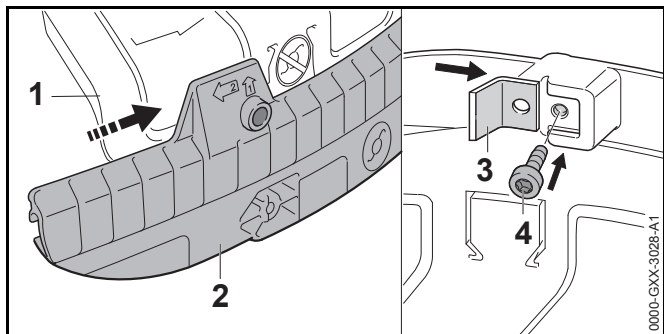


- ▶ Vyšroubovat šrouby (2).
- ▶ Ochranný kryt (1) stáhnout.

6.3 Montáž / demontáž zástěrky

6.3.1 Montáž zástěrky

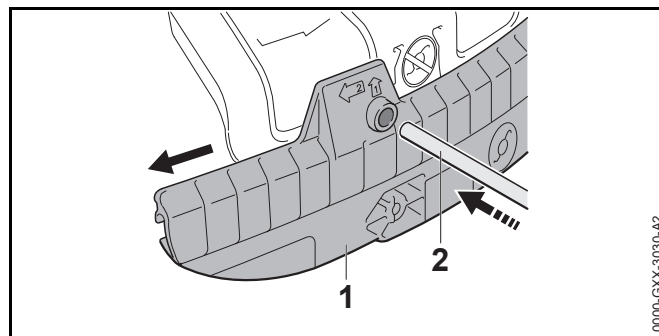
- ▶ Vypněte vyžínač a vytáhněte zástrčku připojovacího vedení ze zdířkové zásuvky.



- ▶ Nasuňte vodící drážku zástěrky (2) na lištu univerzálního ochranného krytu (1) tak, až se slyšitelně zaaretuje.
- ▶ Vsuňte odřezávací nůž (3) do vodící drážky zástěrky (2).
- ▶ Zašroubujte šroub (4) a pevně jej utáhněte.

6.3.2 Demontáž zástěrky

- ▶ Vyžínač vypnout a zástrčku připojovacího vedení vytáhnout ze zdířkové zásuvky.



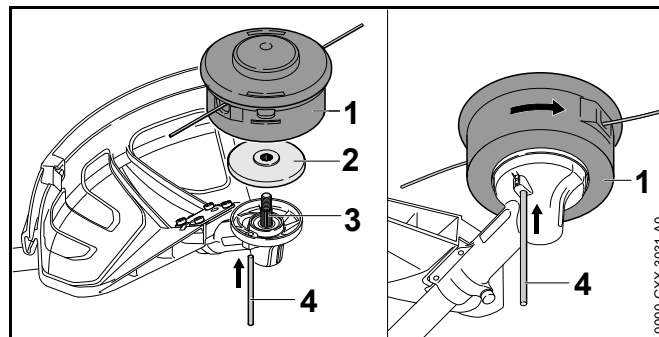
- ▶ Zástrčný trn (2) vsunout do otvoru v zástěrce (1).
- ▶ Zástěrku (1) se zástrčným trnem (2) stáhnout.

Odřezávací nůž na zástěrce (1) nemusí být opět demontován.

6.4 Montáž a demontáž žací hlavy

6.4.1 Montáž žací hlavy

- ▶ Vyžínač vypnout a zástrčku připojovacího kabelu vytáhnout ze zdířkové zásuvky.



- ▶ Přítlačný talíř (2) položit na hřídel (3) tak, aby menší průměr směřoval nahoru.
- ▶ Žací hlavu (1) nasadit na hřídel (3) a rukou jí otáčet v protisměru chodu hodinových ručiček.
- ▶ Zástrčný trn (4) až na doraz zamáčknout do otvoru a zamáčklý ho držet.

- ▶ Žací hlavou (1) otáčet v protisměru chodu hodinových ručiček tak dlouho, až se zástrčný trn (4) zaaretuje. Hřídel (3) je zablokovaný.
- ▶ Žací hlavu (1) rukou pevně utáhnout.
- ▶ Zástrčný trn (4) vytáhnout.

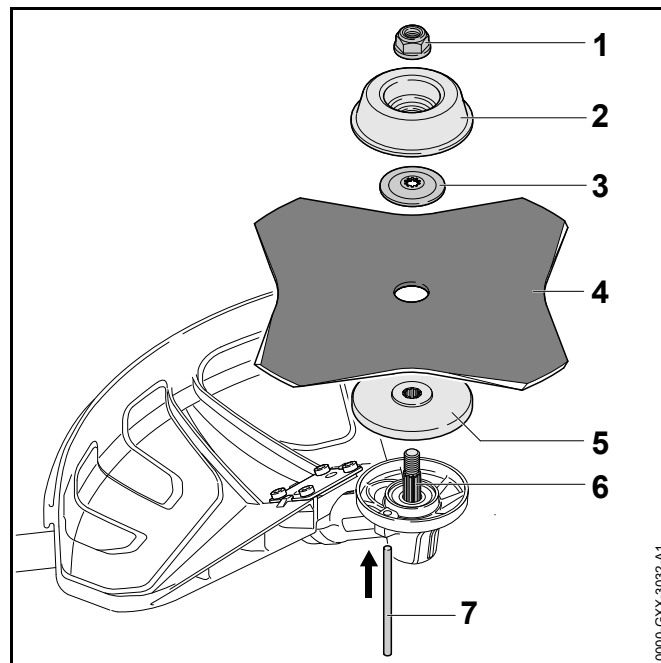
6.4.2 Demontáž žací hlavy

- ▶ Vyžinač vypnout a zástrčku připojovacího kabelu vytáhnout ze zdířkové zásuvky.
- ▶ Zástrčný trn až na doraz zamáčknout do otvoru a zamáčklý ho držet.
- ▶ Žací hlavou otáčet tak dlouho, až se zástrčný trn zaaretuje. Hřídel je zajištěný.
- ▶ Žací hlavu ve směru chodu hodinových ručiček vyšroubovat.
- ▶ Přítlačný talíř sejmout.
- ▶ Zástrčný trn vytáhnout.

6.5 Montáž a demontáž kovových řezných/žacích nástrojů

6.5.1 Montáž kovového žacího nástroje

- ▶ Vyžinač vypnout a zástrčku připojovacího vedení vytáhnout ze zdířkové zásuvky.



- ▶ Přítlačný talíř (5) položit na hřídel (6) tak, aby menší průměr směřoval nahoru.
- ▶ Kovový řezný/žací nástroj (4) položit na přítlačný talíř (5). Pokud bude používán pilový kotouč nebo žací list na trávu s více než 4 břity: ostří břitů vyrovnat tak, aby jejich směr odpovídal šipce udávající směr otáčení na ochranném krytu.
- ▶ Přítlačný kotouč (3) položit na kovový řezný/žací nástroj (4) tak, aby vypouklá strana směřovala nahoru.
- ▶ Otočný unášecí talíř (2) položit na přítlačný kotouč (3) tak, aby uzavřená strana směřovala nahoru.
- ▶ Zástrčný trn (7) až na doraz zamáčknout do otvoru a zamáčklý ho držet.
- ▶ Kovovým řezným/žacím nástrojem (4) otáčet tak dlouho v protisměru chodu hodinových ručiček, až se zástrčný trn (7) zaaretuje. Hřídel (6) je zablokovaný.

- ▶ Matici (1) našroubovat v protisměru chodu hodinových ručiček a pevně ji utáhnout.
- ▶ Zástrčný trn (7) vytáhnout.

6.5.2 Demontáž kovových řezných/žacích nástrojů

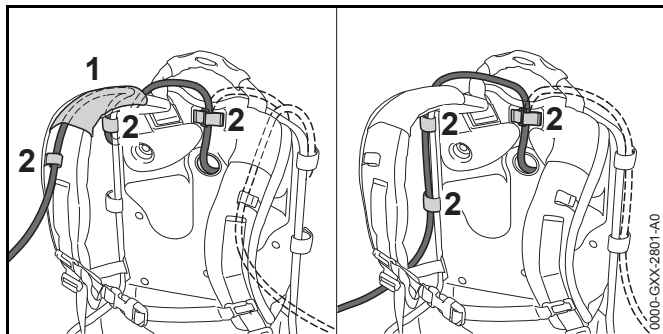
- ▶ Vyžínač vypnout a zástrčku připojovacího kabelu vytáhnout ze zdiřkové zásuvky.
- ▶ Zástrčný trn až na doraz zamáčknout do otvoru a zamáčklý ho držet.
- ▶ Kovovým řezným/žacím nástrojem otáčet tak dlouho ve směru chodu hodinových ručiček, až se zástrčný trn zaaretuje. Hřídel je zajištěný.
- ▶ Matici odšroubovat ve směru chodu hodinových ručiček.
- ▶ Otočný unášecí kotouč, přítlačný kotouč, kovový řezný/žací nástroj a přítlačný talíř sejmout.
- ▶ Zástrčný trn vytáhnout.

7 Nastavení vyžínače pro uživatele

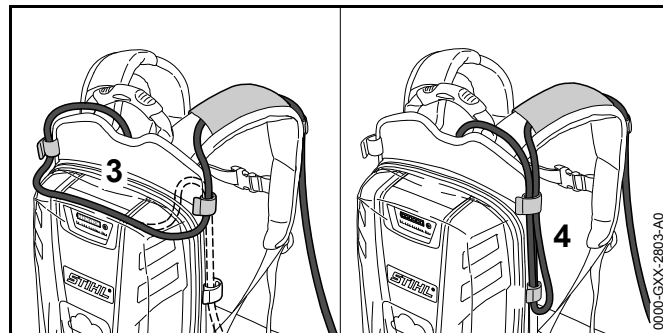
7.1 Použití s akumulátorem STIHL AR

7.1.1 Uložení a nastavení připojovacího kabelu

Připojovací kabel může být uložen a nastaven v závislosti na velikosti uživatele a na použití.



Připojovací kabel může být připevněn vodičkem (1) na závěsném zařízení a přezkami (2) nebo bočně na zádové desce přezkami (2).

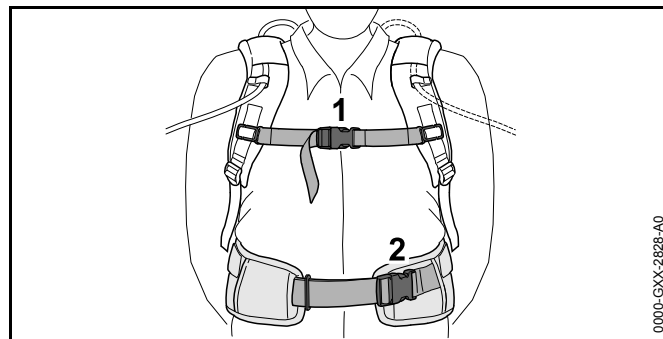


Délka připojovacího kabelu může být nastavena prostřednictvím smyčky na zádové desce (3) nebo boční smyčkou (4).

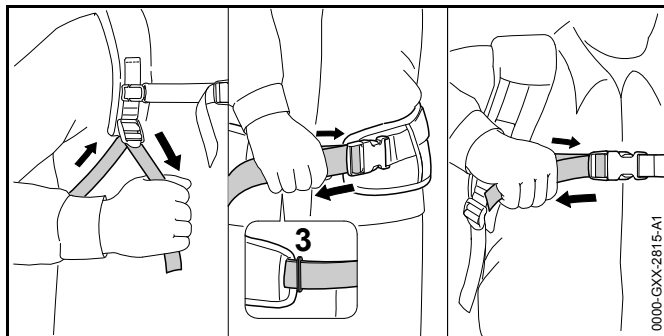
- ▶ Připojovací kabel uložit tak, aby byl co možno nejkratší a nepřekážel v práci.

7.1.2 Nasazení a nastavení nosného systému

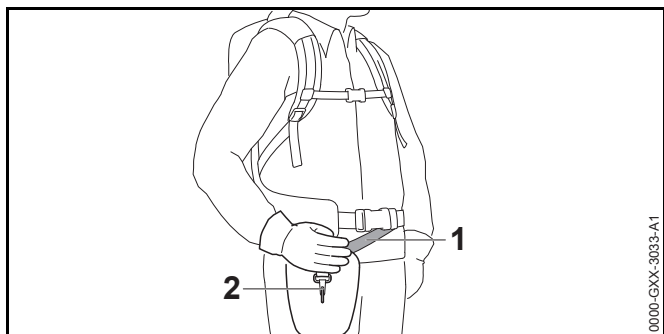
- ▶ Akumulátor nasaďte na záda.



- ▶ Uzavřete uzávěr (2) kyčelního pásu .
- ▶ Uzavřete uzávěr (1) hrudního pásu.



- ▶ Pásky napněte tak, aby kyčelní pás přiléhá ke kyčlím a zádový polštářek k zadům.
- ▶ Konec kyčelního pásu protáhněte očkem (3).
- ▶ Příložný polštářek připevněte tak, jak je to popsáno v příbalovém lístku příložného polštářku.

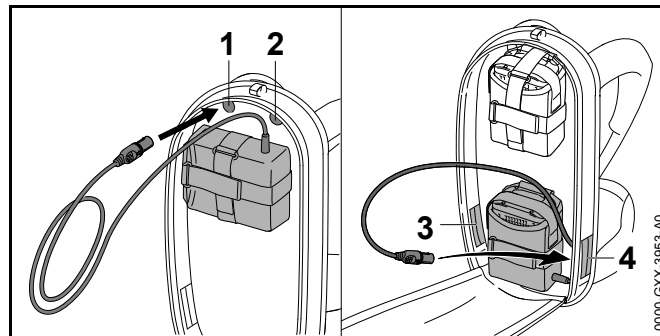


- ▶ Nosný pás (1) nastavte tak, aby karabinka (2) ležela asi o šířku jedné dlaně pod pravým bokem.

7.2 Použití s nosným systémem

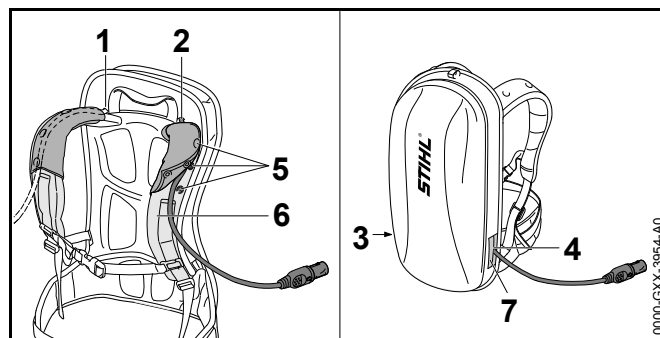
7.2.1 Uložení a nastavení připojovacího kabelu

Připojovací kabel může být uložen a nastaven v závislosti na velikosti uživatele a na použití.



Připojovací kabel může být veden níže uvedenými otvory:

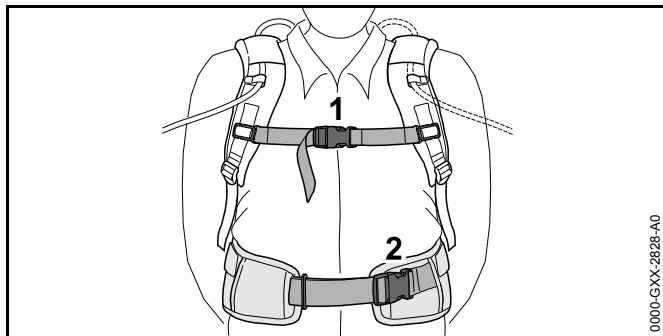
- horním levým otvorem (1)
- horním pravým otvorem (2)
- spodním levým otvorem (3)
- spodním pravým otvorem (4)



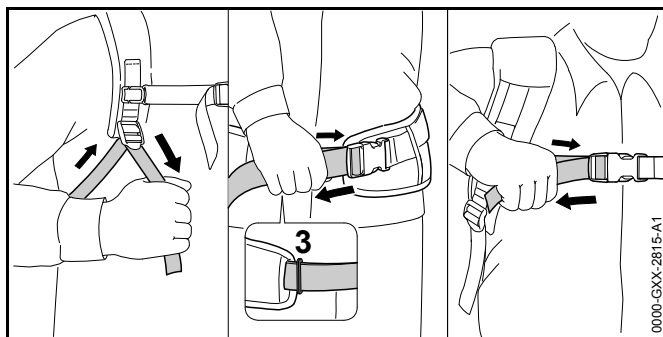
- ▶ Pokud bude připojovací kabel veden horním levým otvorem (1) nebo horním pravým otvorem (2):
 - ▶ otevřít patenty (5).
 - ▶ Připojovací kabel vést přes ramenní popruh (6).
 - ▶ Patenty (5) spojit smáčknutím.
- ▶ Pokud bude připojovací kabel veden dolním levým otvorem (3) nebo dolním pravým otvorem (4): použitý otvor (3 nebo 4) uzavřít suchozipovým uzávěrem (7).
- ▶ Připojovací kabel uložit tak, aby byl co možno nejkratší a nepřekážel v práci.

7.2.2 Nasazení a nastavení nosného systému

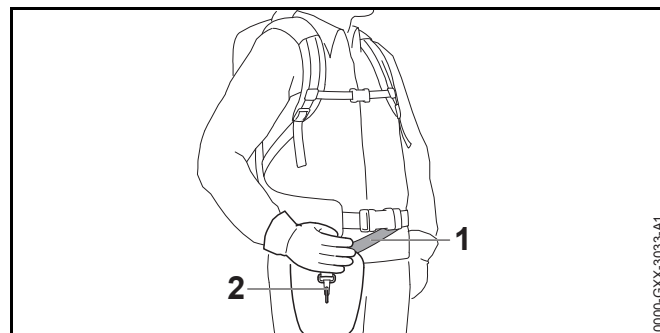
- ▶ Akumulátor nasadíte na záda.



- ▶ Uzavřete uzávěr (2) kyčelního pásu .
- ▶ Uzavřete uzávěr (1) hrudního pásu.



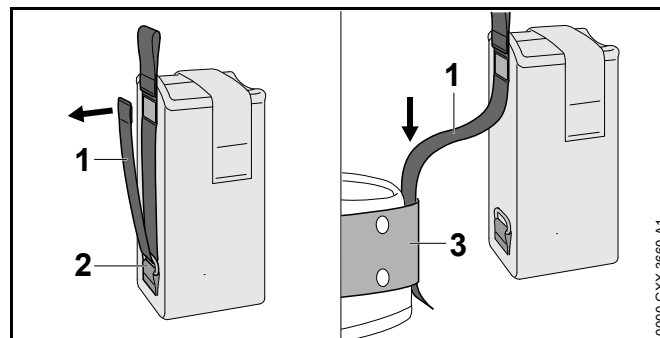
- ▶ Pásy napněte tak, aby kyčelní pás přiléhá ke kyčlím a zádový polštářek k zádom.
- ▶ Konec kyčelního pásu protáhněte očkem (3).
- ▶ Příložený polštářek připevněte tak, jak je to popsáno v příbalovém lístku příloženého polštářku.



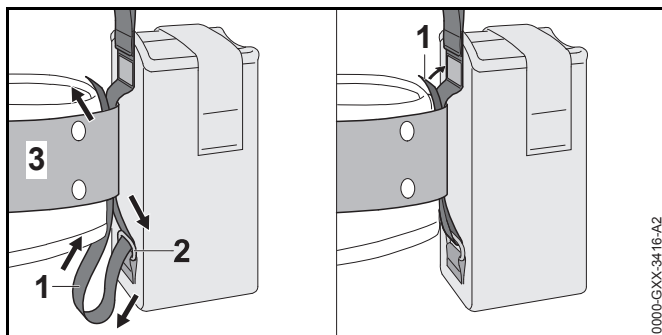
- ▶ Nosný pás (1) nastavte tak, aby karabinka (2) ležela asi o šířku jedné dlaně pod pravým bokem.

7.3 Použití s "opaskovou brašnou AP s připojovacím kabelem"

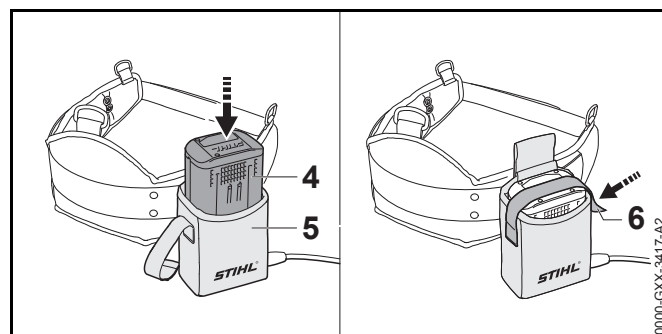
7.3.1 Montáž „opaskové brašny AP s připojovacím kabelem“



- ▶ Otevřete suchý zip na pásu (1) a pás (1) vytáhněte z očka (2).
- ▶ Pás (1) prosuňte opaskem (3).



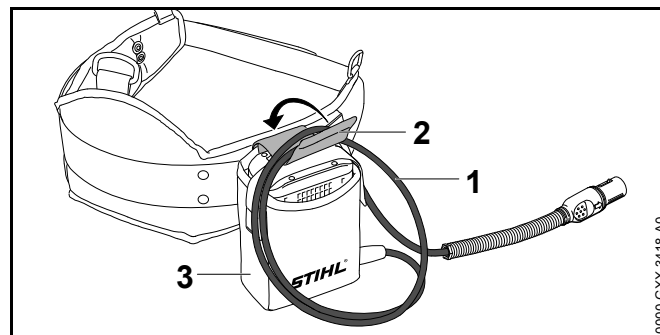
- ▶ Pás (1) opět protáhněte zpět očkem (2) a opaskem (3).
- ▶ Uzavřete suchý zip na pásu (1).



- ▶ Akumulátor (4) zamáčkněte až na doraz do opaskové brašny (5).
Ozve se krátký signální tón.
- ▶ Akumulátor (4) zajistěte suchým zipem (6).

7.3.2 Nastavení připojovacího kabelu

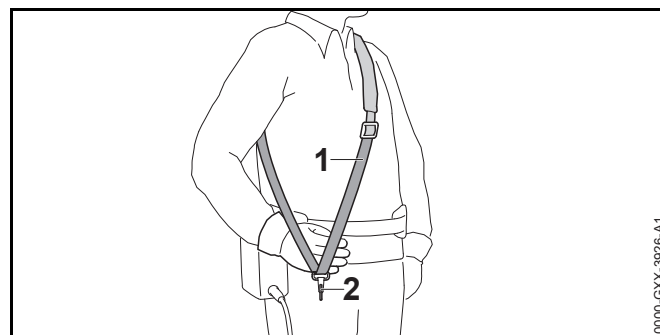
Připojovací kabel může být nastaven v závislosti na velikosti uživatele a na použití.



Délka připojovacího kabelu může být nastavena prostřednictvím smyčky (1) a připojovací kabel může být připevněn přezkou (2) na opaskovou brašnu (3).

- ▶ Připojovací kabel uložit tak, aby byl co možno nejkratší a nepřekážel v práci.

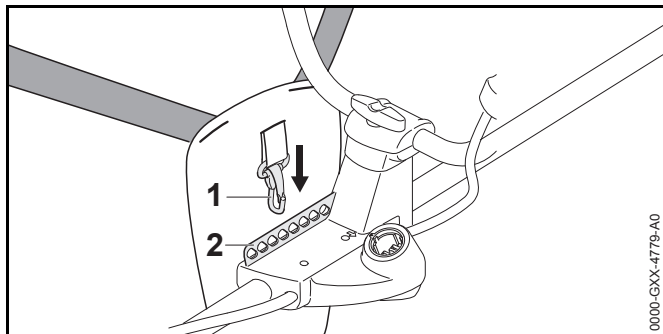
7.3.3 Nasazení a nastavení nosného systému



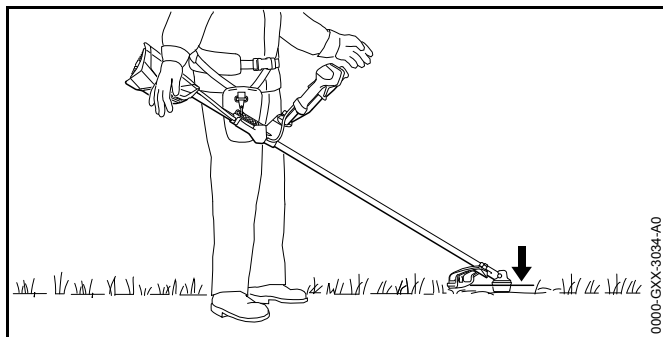
- ▶ Nasadte si jednoramenní závěsné zařízení (1).
- ▶ Jednoramenní závěsné zařízení (1) nastavte tak, aby karabinka (2) ležela asi o šířku jedné dlaně pod pravým bokem.

7.4 Vyvážení vyžinače

- ▶ Vyžinač vypnout a zástrčku připojovacího vedení vytáhnout ze zdírkové zásuvky.



- ▶ Děrovanou lištu (2) zavěsit do karabinky (1).

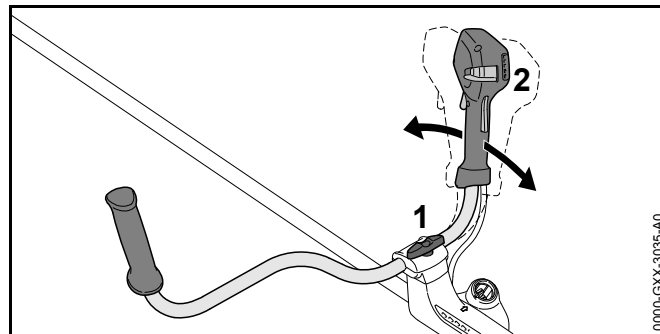


- ▶ Vyžínač nechat vyvážit tak, aby řezný/žací nástroj jen lehce přiléhal k zemi.
- ▶ Pokud se vyžínač nedá vyvážit: karabinku (1) zavěsit do jiného otvoru v děrované liště (2) a nechat ho opět vyvážit.

7.5 Nastavení řídkové rukojeti

Řídková rukojeť může být v závislosti na tělesné výšce uživatele nastavena do různých poloh.

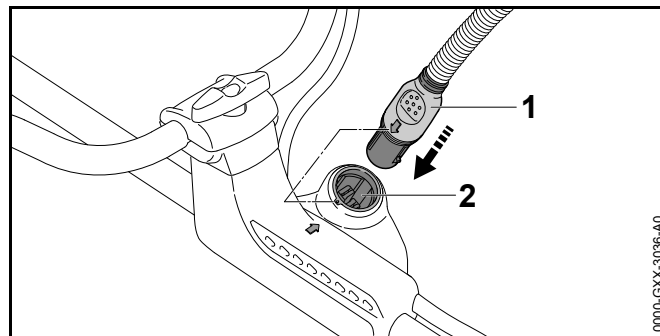
- ▶ Vyžínač vypnout a zástrčku připojovacího vedení vytáhnout ze zdířkové zásuvky.



- ▶ Povolit roubíkový šroub (1).
- ▶ Řídkovou rukojeť (2) vyklopit do požadované polohy.
- ▶ Roubíkový šroub (1) pevně utáhnout.

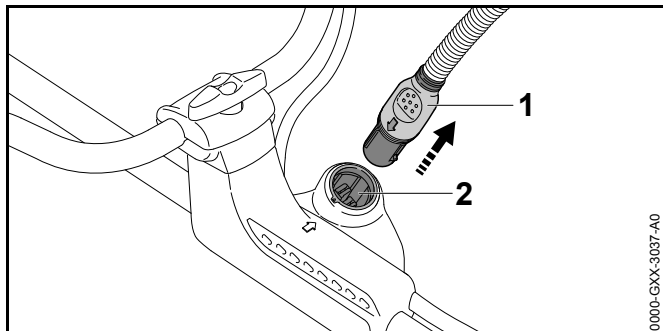
8 Zastrčení a vytažení připojovacího kabelu

8.1 Zastrčení zástrčky připojovacího kabelu



- ▶ Zástrčku (1) připojovacího kabelu vyrovnat tak, aby šipka na zástrčce (1) připojovacího kabelu směřovala k šípce na zdířkové zásuvce (2).
- ▶ Zástrčku (1) připojovacího kabelu zasunout do zdířkové zásuvky (2). Zástrčka (1) připojovacího kabelu se zaaretuje.

8.2 Vytažení zástrčky připojovacího kabelu

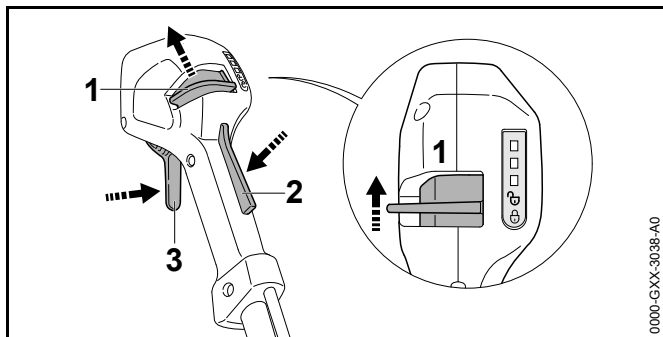


- ▶ Zástrčku (1) připojovacího kabelu uchopit rukou.
- ▶ Zástrčku (1) připojovacího kabelu vytáhnout ze zdířkové zásuvky (2).

9 Zapnutí a vypnutí vyžínače

9.1 Zapnutí vyžínače

- ▶ Vyžínač držte pevně pravou rukou za ovládací rukojeť tak, aby palec obepínal ovládací rukojeť.
- ▶ Vyžínač držte pevně levou rukou za ovládací rukojeť tak, aby palec obepínal ovládací rukojeť.



- ▶ Zarážkovou páčku (1) posuňte palcem do polohy ☹.
- ▶ Rukou stiskněte pojistku spínače (2) a držte ji stisknutou.

- ▶ Ukazováčkem stiskněte spínač (3) a držte ho stisknutý. Vyžínač akceleruje a žací nástroj se točí.

Čím více je spínač (3) stisknutý, tím rychleji se žací nástroj točí.

Vyžínač pozná osazený žací nástroj a nastaví automaticky vhodné maximální otáčky.

9.2 Vypnutí vyžínače

- ▶ Spínač a pojistku spínače pustit.
- ▶ Počkat, až se řezný/žací nástroj již nebude točit.
- ▶ Pokud se řezný/žací nástroj točí dále: vytáhnout zástrčku připojovacího kabelu ze zdířkové zásuvky a vyhledat odborného prodejce výrobků STIHL. Vyžínač je defektní.
- ▶ Zarážkovou páčku posunout do její polohy ☺.

10 Kontrola vyžínače

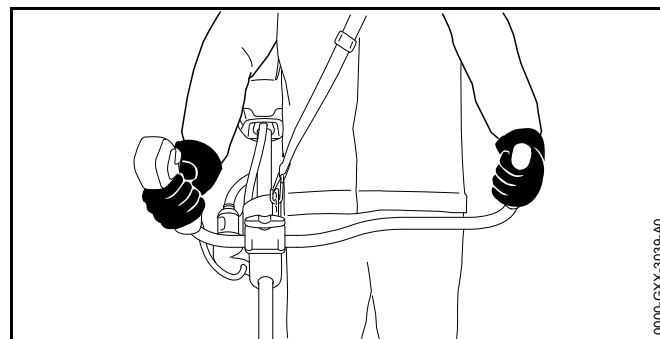
10.1 Kontrola ovládacích prvků

Pojistka spínače a spínač

- ▶ Zástrčku připojovacího kabelu vytáhnout ze zdířkové zásuvky.
- ▶ Zarážkovou páčku posunout do její polohy ☹.
- ▶ Zkusit stisknout spínač bez stisknutí pojistky spínače.
- ▶ Pokud se spínač dá stisknout: vyžínač nepoužívat dál a vyhledat odborného prodejce výrobků STIHL. Zarážková páčka nebo pojistka spínače jsou defektní.
- ▶ Zarážkovou páčku posunout do její polohy ☺.
- ▶ Pojistku spínače stisknout a stisknutou ji držet.
- ▶ Spínač stisknout.
- ▶ Spínač a pojistku spínače pustit.
- ▶ Pokud se spínač nebo pojistka spínače těžko pohybují nebo se neodpruží do výchozí polohy: vyžínač nepoužívat a vyhledat odborného prodejce výrobků STIHL. Spínač nebo pojistka spínače jsou defektní.

Zapnutí vyžínače

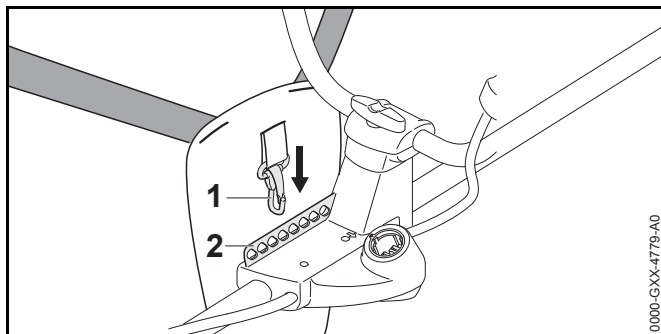
- ▶ Zástrčku připojovacího kabelu zastrčit.
- ▶ Pojistku spínače stisknout a stisknutou ji držet.
- ▶ Spínač stisknout a stisknutý ho držet.
Řezný/žací nástroj se točí.
- ▶ Pokud blikají 3 LED na akumulátoru červeně: zástrčku připojovacího kabelu vytáhnout ze zdířkové zásuvky a vyhledat odborného prodejce výrobků STIHL.
Ve vyžínači je porucha.
- ▶ Spínač a pojistku spínače pustit.
Řezný/žací nástroj se již nepohybuje.
- ▶ Pokud se řezný/žací nástroj pohybuje dál: zástrčku připojovacího kabelu vytáhnout ze zdířkové zásuvky a vyhledat odborného prodejce výrobků STIHL.
Vyžínač je defektní.



- ▶ Vyžínač držet pevně pravou rukou za ovládací rukojeť tak, aby palec obepínal ovládací rukojeť.
- ▶ Vyžínač držet levou rukou za rukojeť tak, aby palec obepínal rukojeť.

11 Práce s vyžínačem

11.1 Jak vyžínač držet a vést

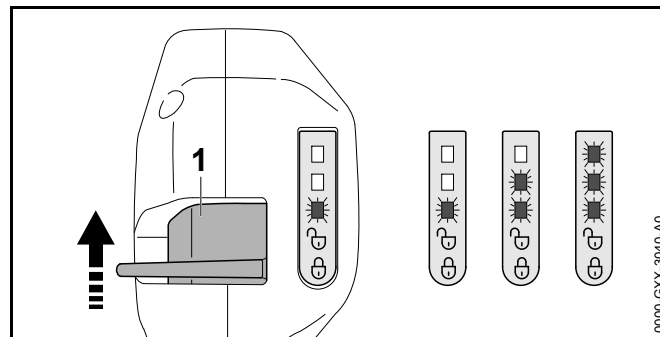


- ▶ Děrovanou lištu (2) zavěsit do karabinky (1).

11.2 Nastavení výkonnostního stupně

V závislosti na použití mohou být nastaveny 3 výkonnostní stupně. Světla LED udávají nastavený výkonnostní stupeň. Čím vyšší je výkonnostní stupeň, tím rychleji se může řezný/žací nástroj otáčet.

Nastavený výkonnostní stupeň ovlivňuje provozní dobu akumulátoru. Čím nižší je výkonnostní stupeň, tím delší je provozní doba akumulátoru.

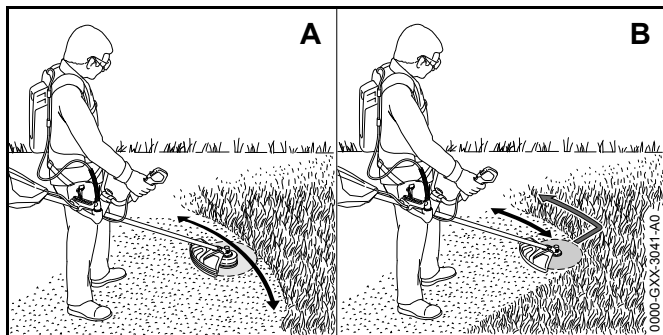


- ▶ Zarážkovou páčku (1) posunout palcem do její polohy ☞. Světla LED udávají nastavený výkonnostní stupeň.

- ▶ Zarážkovou páčku (1) tlačit dopředu, krátce ji přidržet a nechat odpružit zpět. Tím je nastaven následující výkonnostní stupeň. Po třetím výkonnostním stupni následuje opět první výkonnostní stupeň.
- ▶ Zarážkovou páčku (1) tak často tlačit dopředu a nechat odpružit zpět, až je nastaven požadovaný výkonnostní stupeň.
- ▶ Pokud se používá pilový kotouč: nastavit výkonnostní stupeň č. 3.

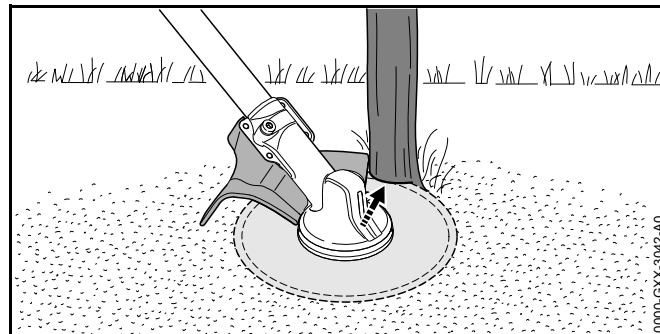
11.3 Kosení

Vzdálenost žacího nástroje od země určuje výšku kosení.



- ▶ Vyžinačem pohybovat pravidelně sem a tam (A). Pokud se používá kovový řezný/žací nástroj: kosit levým pásmem kovového řezného/žacího nástroje (B).
- ▶ Pomalu a kontrolovaně kráčet vpřed.

11.4 Řezání

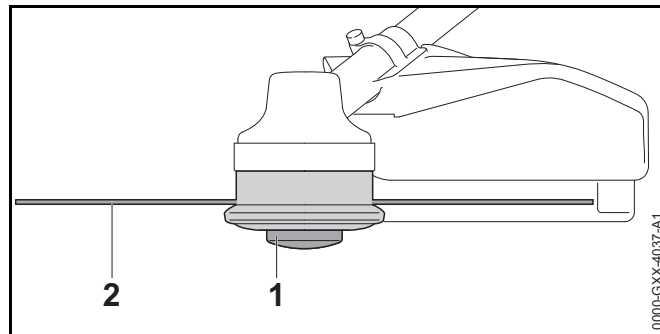


- ▶ Levou stranu ochranného krytu opřít o kmen.
- ▶ Kmen na plný plyn v jednom řezu přeříznout.

11.5 Doseřízení žacích strun

11.5.1 Doseřízení žacích strun na žacích hlavách AutoCut

- ▶ Točící se žací hlavu krátce přitisknout k zemi. Tím se doseřídí přibližně 30 mm. Odřezávací nůž v ochranném krytu automaticky odřízne žací struny na správnou délku.



Pokud jsou žací struny kratší než 25 mm, nemohou být automaticky doseřizeny.

- ▶ Vyžinač vypnout a zástrčku připojovacího vedení vytáhnout ze zdířkové zásuvky.
- ▶ Cívku (1) na žací hlavě stisknout a stisknutou ji držet.

- ▶ Žací struny (2) vytáhnout rukou.
- ▶ Pokud žací struny (2) nemohou již být vytaženy: cívku (1) nebo žací struny (2) vyměnit.
Cívka je prázdná.

11.5.2 Doseřizení žacích strun na žacích hlavách SuperCut


Žací struny se doseřizují automaticky. Odřezávací nůž v ochranném krytu odřezává žací struny automaticky na správnou délku.

Pokud jsou žací struny kratší než 40 mm, nemohou být automaticky doseřizeny.

- ▶ Vyžínač vypnout a zástrčku připojovacího vedení vytáhnout ze zdířkové zásuvky.
- ▶ Žací struny vytáhnout rukou.
- ▶ Pokud žací struny již nemohou být vytaženy: žací struny vyměnit.
Cívka je prázdná.


12 Po skončení práce

12.1 Po skončení práce

- ▶ Vyžínač vypnout, záračkovou páčku posunout do její polohy  a zástrčku připojovacího kabelu vytáhnout ze zdířkové zásuvky.
- ▶ Pokud je vyžínač mokrý: nechat vyžínač uschnout.
- ▶ Vyžínač vyčistit.
- ▶ Vyčistit ochranný kryt.
- ▶ Vyčistit řezný/žací nástroj.
- ▶ Pokud je namontován kovový řezný/žací nástroj: nasadit vhodný přepravní kryt.


13 Přeprava

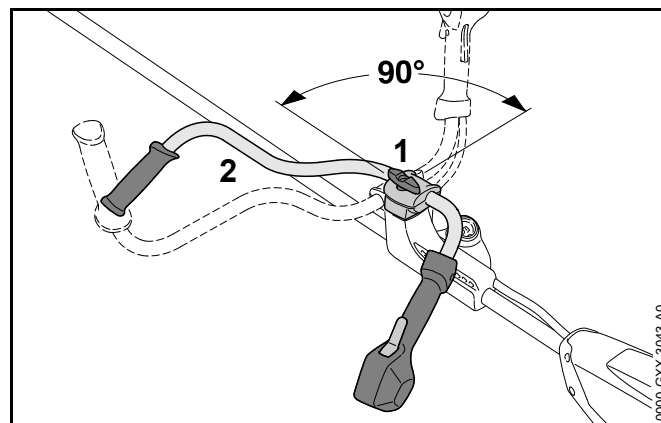
13.1 Přeprava vyžínače

- ▶ Vyžínač vypnout, záračkovou páčku posunout do její polohy  a zástrčku připojovacího kabelu vytáhnout ze zdířkové zásuvky.
- ▶ Pokud je namontován kovový řezný/žací nástroj: nasadit vhodný přepravní kryt.
- ▶ Vyžínač nosit jednou rukou za tyč tak, aby žací nástroj směřoval dozadu a vyžínač byl vyvážený.
- ▶ Pokud bude vyžínač převážen ve vozidle: zajistit, aby se vyžínač nemohl převrátit a nemohl se pohybovat.

14 Skladování

14.1 Skladování vyžínače


- ▶ Vyžínač vypnout, záračkovou páčku posunout do její polohy  a zástrčku připojovacího kabelu vytáhnout ze zdířkové zásuvky.
- ▶ Pokud je namontován kovový řezný/žací nástroj: nasadit vhodný přepravní kryt.




- ▶ Povolit roubíkový šroub (1) a vyšroubovat jej tak daleko, až se trubkou rukojeti (2) nechá točit dál.
- ▶ Trubkovou rukojetí (2) otočit ve směru chodu hodinových ručiček o 90° a sklopit ji dolů.
- ▶ Roubíkový šroub (1) pevně utáhnout.
- ▶ Vyžínač skladovat tak, aby byly splněny níže uvedené podmínky:
 - Vyžínač je mimo dosah dětí.
 - Vyžínač je čistý a suchý.
- ▶ Pokud se vyžínač bude skladovat déle než 3 měsíce: řezný/žací nástroj demontovat.

15 Čištění

15.1 Čištění vyžínače

- ▶ Vyžínač vypnout, zářezkovou páčku posunout do její polohy  a zástrčku připojovacího kabelu vytáhnout ze zdířkové zásuvky.
- ▶ Vyžínač vyčistit vlhkým hadrem.

15.2 Čištění ochranného krytu a řezného/žacího nástroje

- ▶ Vyžínač vypnout, zářezkovou páčku posunout do její polohy  a zástrčku připojovacího kabelu vytáhnout ze zdířkové zásuvky.
- ▶ Ochranný kryt a žací nástroj vyčistit vlhkým hadrem nebo měkkým štětcem.

16 Údržba

16.1 Časové intervaly pro údržbu

Časové intervaly pro údržbu jsou závislé na okolních podmínkách a na pracovních podmínkách. STIHL doporučuje níže uvedené časové intervaly pro údržbu:

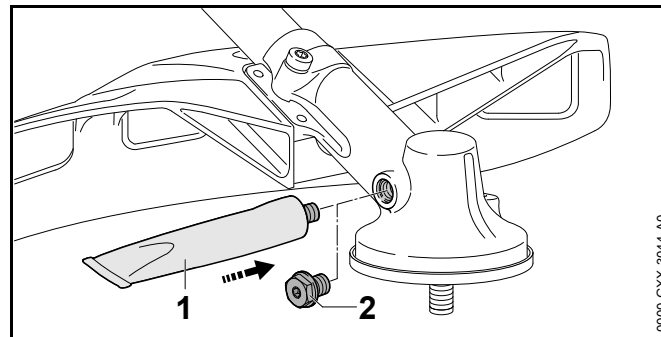
Vždy po 50 provozních hodinách

- ▶ Namažte převodovku.

Ročně

- ▶ Nechejte vyžínač zkontrolovat odborným prodejcem STIHL.

16.2 Mazání převodovky



- ▶ Vyšroubovat uzávěrný šroub (2).
- ▶ Pokud není na uzávěrném šroubu (2) viditelný žádný tuk:
 - ▶ Zašroubovat tubu s "převodovým tukem STIHL" (1).
 - ▶ Do převodové skříně vmáčkнуть 5 g převodového tuku STIHL.
 - ▶ Zašroubovat tubu s "převodovým tukem STIHL" (1).
 - ▶ Uzávěrný šroub (2) zašroubovat a pevně utáhnout.
 - ▶ Vyžínač na 1 minutu zapnout. Převodový tuk STIHL se rovnoměrně rozmístí.

16.3 Ostření a vyvážení kovového řezného/žacího nástroje

Správné ostření a vyvažování kovového řezného/žacího nástroje vyžaduje velkou praxi.

STIHL doporučuje nechat kovové řezné/žací nástroje ostřit a vyvažovat u odborného prodejce výrobků STIHL.

- ▶ Kovové řezné/žací nástroje ostřit tak, jak je to popsáno v návodu k použití a na obalu používaného řezného/žacího nástroje.

17 Oprava

17.1 Oprava vyžínače a řezného/žacího nástroje

Uživatel nemůže vyžínač a řezný/žací nástroj opravovat sám.

- ▶ Pokud je vyžínač nebo řezný/žací nástroj poškozen: vyžínač nebo řezný/žací nástroj nepoužívat a vyhledat odborného prodejce výrobků STIHL.

18 Odstranění poruch

18.1 Odstranění poruch na vyžínači a akumulátoru

Porucha	Světla LED na akumulátoru	Příčina	Odstranění závady
Vyžínač se při zapnutí nerozběhne.	1 LED bliká zeleně.	Stav nabití akumulátoru je příliš nízký.	► Akumulátor nabijte tak, jak je to popsáno v návodu k použití pro nabíječky STIHL AL 101, 300, 500.
	1 LED svítí červeně.	Akumulátor je příliš teplý nebo příliš studený.	► Vytáhněte zástrčku připojovacího kabelu ze zdířkové zásuvky. ► Nechejte akumulátor vychladnout nebo zahřát.
	3 LED blikají červeně.	Ve vyžínači je porucha.	► Vytáhněte zástrčku připojovacího kabelu ze zdířkové zásuvky a opět ji zastrčte. ► Zapněte vyžínač. ► Pokud 3 světla LED i nadále červeně blikají: vyžínač nepoužívejte a vyhledejte odborného prodejce výrobků STIHL.
	3 LED svítí červeně.	Vyžínač je příliš teplý.	► Vytáhněte zástrčku připojovacího kabelu ze zdířkové zásuvky. ► Nechejte vyžínač vychladnout.
	4 LED blikají červeně.	V akumulátoru je porucha.	► Vytáhněte zástrčku připojovacího kabelu ze zdířkové zásuvky a opět ji zastrčte. ► Zapněte vyžínač. ► Pokud 4 světla LED i nadále blikají červeně: akumulátor nepoužívejte a vyhledejte odborného prodejce výrobků STIHL.
		Elektrické spojení mezi vyžínačem a akumulátorem je přerušeno.	► Vytáhněte zástrčku připojovacího kabelu ze zdířkové zásuvky a opět ji zastrčte. ► Pokud se ani nadále vyžínač při zapnutí nerozběhne: vyčistěte kontaktní plošky připojovacího kabelu tak, jak je to popsáno v návodu k použití pro akumulátor STIHL AR nebo v návodu pro použití pro opaskovou brašnu AP s připojovacím kabelem.
		Vyžínač nebo akumulátor je vlhký.	► Nechejte vyžínač nebo akumulátor uschnout.

Porucha	Světla LED na akumulátoru	Příčina	Odstranění závady
Vyžínač se během provozu vypíná.	3 LED svítí červeně.	Vyžínač je příliš teplý.	<ul style="list-style-type: none"> ▶ Vytáhněte zástrčku připojovacího kabelu ze zdířkové zásuvky. ▶ Nechejte vyžínač vychladnout.
		Existuje elektrická porucha.	<ul style="list-style-type: none"> ▶ Vytáhněte zástrčku připojovacího kabelu ze zdířkové zásuvky a opět ji zastrčte. ▶ Pokud se i nadále vyžínač při provozu vypíná: vyčistěte kontaktní plošky připojovacího kabelu tak, jak je to popsáno v návodu k použití pro akumulátor STIHL AR nebo v návodu pro použití pro opaskovou brašnu AP s připojovacím kabelem. ▶ Zapněte vyžínač.
Provozní doba vyžínače je příliš krátká.		Akumulátor není zcela nabitý.	▶ Akumulátor zcela nabijte tak, jak je to popsáno v návodu k použití pro nabíječky STIHL AL 101, 300, 500.
		Životnost akumulátoru je překročena.	▶ Akumulátor vyměňte.

19 Technická data

19.1 Vyžínač STIHL FSA 130

- Přípustné akumulátory:
 - STIHL AR
 - STIHL AP spolu s „opaskovou brašnou AP s přípojovacím kabelem
- Hmotnost bez akumulátoru, řezného/žacího nástroje a ochranného krytu: 4,5 kg.
- Délka bez řezného/žacího nástroje: 1750 mm

Doba životnosti je uvedena na www.stihl.com/battery-life.

19.2 Akustické a vibrační hodnoty

Hodnota K° pro hladinu akustického tlaku je 2°dB(A).
 Hodnota K° pro hladinu akustického výkonu je 2 dB(A).
 Hodnota K° pro vibrační hodnoty je 2 m/s².

STIHL doporučuje nosit ochranu sluchu.

Použití s žací hlavou

- Hladina akustického tlaku L_{pA} měřená podle EN 50636-2-91: 83 dB(A)
- Hladina akustického výkonu L_{wA} měřená podle EN 50636-2-91: 94 dB(A)
- Vibrační hodnota a_{hv} měřená podle EN 50636-2-91
 - Ovládací rukojeť: 1,1 m/s²
 - levá rukojeť: 1,9 m/s²

Použití s kovovým řezným/žacím nástrojem

- Hladina akustického tlaku L_{pA} měřená podle EN 50636-2-91: 82 dB(A)
- Hladina akustického výkonu L_{wA} měřená podle EN 50636-2-91: 94 dB(A)
- Vibrační hodnota a_{hv} měřená podle EN 50636-2-91
 - Ovládací rukojeť: 1,4 m/s²
 - levá rukojeť: 1,9 m/s²

Uvedené vibrační hodnoty se měřily podle normovaného zkušební postupu a mohou se použít pro porovnání elektrických strojů. Skutečně vznikající vibrační hodnoty se mohou od uvedených hodnot odchylovat, závisí to na druhu a způsobu použití. Uvedené vibrační hodnoty se mohou použít pro prvotní odhad vibrační zátěže. Skutečná vibrační zátěž se musí odhadnout. Mohou se přitom zohlednit také doby, ve kterých je elektrický stroj vypnutý, a takové doby, ve kterých je sice zapnutý, ale běží bez zátěže.

Údaje ke splnění požadavků podle směrnice pro zaměstnavatele 2002/44/ES o vibracích viz www.stihl.com/vib.

19.3 REACH

REACH je názvem ustanovení EG o registraci, klasifikaci a povolení chemikálií.

Informace ohledně splnění ustanovení REACH se nacházejí pod www.stihl.com/reach.

20 Kombinace řezných/žacích nástrojů, ochranných krytů a nosných systémů

20.1 Kombinace řezných/žacích nástrojů, ochranných krytů a nosných systémů

Řezný/žací nástroj	Ochranný kryt	Nosný systém
<p>Žací hlava s žací strunou, kulatou, tichou, o průměru 2,4 mm:</p> <ul style="list-style-type: none"> – žací hlava AutoCut 25-2 – žací hlava STIHL AutoCut C 26-2 – žací hlava DuroCut 20-2 – žací hlava SuperCut 20-2 – žací hlava TrimCut 31-2 <p>Žací hlava s žací strunou, kulatou, tichou, o průměru 2,7 mm:</p> <ul style="list-style-type: none"> – žací hlava AutoCut 36-2 – žací hlava FixCut 31-2 	<ul style="list-style-type: none"> – ochranný kryt pro žací hlavy – univerzální ochranný kryt společně se zástěrkou a odřezávacím nožem 	<ul style="list-style-type: none"> – akumulátor STIHL AR společně s příložným polštářkem – opasková brašna AP s připojovacím kabelem společně s jednoramenním závěsným zařízením – nosný systém s integrovanou opaskovou brašnou AP s připojovacím kabelem společně s příložným polštářkem
<ul style="list-style-type: none"> – žací list na trávu 230-2 – žací list na trávu 230-4 – žací list na trávu 230-8 – žací list na trávu 260-2 	<ul style="list-style-type: none"> – univerzální ochranný kryt bez zástěrky 	
<ul style="list-style-type: none"> – trojramenný vyžínací nůž 250-3 		
<ul style="list-style-type: none"> – pilový kotouč 200-22 	<ul style="list-style-type: none"> – doraz 	<ul style="list-style-type: none"> – akumulátor STIHL AR společně s příložným polštářkem – nosný systém s integrovanou opaskovou brašnou AP s připojovacím kabelem společně s příložným polštářkem

21 Náhradní díly a příslušenství

21.1 Náhradní díly a příslušenství

STIHL Tyto symboly označují originální náhradní díly STIHL a originální příslušenství STIHL.

STIHL doporučuje používat originální náhradní díly STIHL a originální příslušenství STIHL.

Originální náhradní díly STIHL a originální příslušenství STIHL jsou k dostání u odborného prodejce výrobků STIHL.

22 Likvidace

22.1 Likvidace vyžinače

Informace týkající se likvidace jsou k dostání u odborného prodejce výrobků STIHL.

- ▶ Vyžinač, ochranný kryt, řezný/žací nástroj, příslušenství a balení zlikvidovat předpisově a s ohledem na životní prostředí.

23 Prohlášení o konformitě EU

23.1 Vyžinač STIHL FSA 130

ANDREAS STIHL AG & Co. KG
Badstraße 115
D-71336 Waiblingen
Německo

na vlastní zodpovědnost prohlašuje, že

- konstrukce: akumulátorový vyžinač
- výrobní značka: STIHL
- typ: FSA 130
- sériová identifikace: 4867

odpovídá patřičným předpisům ve znění směrnic 2011/65/EU, 2006/42/ES, 2014/30/EU a 2000/14/ES a je vyvinut a vyroben podle následujících norem ve verzích platných k datu výroby: EN 55014-1, EN 55014-2, EN 60335-1 a EN ISO 12100 se zohledněním normy EN 50636-2-91.

Ke zjištění naměřené a zaručené hladiny akustického výkonu se postupovalo podle směrnice 2000/14/ES, příloha VIII.

Involvované citované pracoviště: VDE Prüf- und Zertifizierungsinstitut GmbH, Merianstraße 28, 63069 Offenbach am Main, Německo

- Naměřená hladina akustického výkonu: 94 dB(A).
- Zaručená hladina akustického výkonu: 96 dB(A).

Technické podklady jsou uloženy v oddělení homologace firmy ANDREAS STIHL AG & Co. KG.

Rok výroby stroje a výrobní číslo jsou uvedeny na vyžinači.

Waiblingen, 01.03.2017

ANDREAS STIHL AG & Co. KG

v zast.



Thomas Elsner, vedoucí managementu výrobků a služeb

24 Adresy

24.1 Hlavní sídlo firmy STIHL

ANDREAS STIHL AG & Co. KG
Postfach 1771
D-71307 Waiblingen

24.2 Distribuční společnosti STIHL

NĚMECKO

STIHL Vertriebszentrale AG & Co. KG
Robert-Bosch-Straße 13
64807 Dieburg
Telefon: +49 6071 3055358

RAKOUSKO

STIHL Ges.m.b.H.
Fachmarktstraße 7
2334 Vösendorf
Telefon: +43 1 86596370

ŠVÝCARSKO

STIHL Vertriebs AG
Isenrietstraße 4
8617 Mönchaltorf
Telefon: +41 44 9493030

ČESKÁ REPUBLIKA

Andreas STIHL, spol. s r.o.
Chrlická 753
664 42 Modřice

24.3 Dovozci firmy STIHL

BOSNA-HERCEGOVINA

UNIKOMERC d. o. o.
Bišće polje bb
88000 Mostar
Telefon: +387 36 352560
Fax: +387 36 350536

CHORVATSKO

UNIKOMERC – UVOZ d.o.o.
Sjedište:
Amruševa 10, 10000 Zagreb
Prodaja:
Ulica Kneza Ljudevita Posavskog 56, 10410 Velika Gorica
Telefon: +385 1 6370010

Fax: +385 1 6221569

TURECKO

SADAL TARIM MAKİNALARI DIŞ TİCARET A.Ş.
Alsancak Sokak, No:10 I-6 Özel Parsel
34956 Tuzla, İstanbul
Telefon: +90 216 394 00 40
Fax: +90 216 394 00 44

Tartalomjegyzék

1	Előszó	256	7.1	A STIHL AR akkumulátor használata	271
2	Erre a használati útmutatóra vonatkozó információk	256	7.2	Hordozórendszerrel történő használata	272
2.1	Érvényes dokumentumok	256	7.3	„Csatlakozóvezetékes AP övtáskával” történő használata	274
2.2	A figyelmeztetések jelölése a szövegben	257	7.4	A motoros kasza kiegyensúlyozása	275
2.3	Szimbólumok a szövegben	257	7.5	A kétkaros fogantyú beállítása	275
3	Áttekintés	257	8	A csatlakozóvezeték dugaszának bedugása és kihúzása	276
3.1	Motoros kasza	257	8.1	A csatlakozóvezeték dugójának bedugása	276
3.2	Védők és vágószerszámok	258	8.2	A csatlakozóvezeték dugójának kihúzása	276
3.3	Hordozórendszerek	259	9	A motoros kasza bekapcsolása és kikapcsolása	276
3.4	Szimbólumok	259	9.1	A motoros kasza bekapcsolása	276
4	Biztonsági tudnivalók	260	9.2	A motoros kasza kikapcsolása	276
4.1	Figyelmeztető szimbólumok	260	10	A motoros kasza vizsgálata	277
4.2	Rendeltetésszerű használat	261	10.1	A kezelőelemek vizsgálata	277
4.3	A felhasználóval szemben támasztott követelmények	262	11	Munkavégzés a motoros kaszával	277
4.4	Ruházat és felszerelés	262	11.1	A motoros kasza tartása és vezetése	277
4.5	Munkaterület és környezet	263	11.2	A teljesítményfokozat beállítása	278
4.6	Biztonságos állapot	263	11.3	Kaszálás	278
4.7	Munkálatok	265	11.4	Fűrészelés	278
4.8	Visszaható erők	266	11.5	A damilok utánállítása	279
4.9	Szállítás	266	12	Munka után	279
4.10	Tárolás	267	12.1	Munkavégzés után	279
4.11	Tisztítás, karbantartás és javítás	267	13	Szállítás	279
5	A motoros kasza használatra kész tétele	268	13.1	A motoros kasza szállítása	279
5.1	A motoros kasza előkészítése használatra	268	14	Tárolás	280
6	A motoros kasza összeszerelése	268	14.1	A motoros kasza tárolása	280
6.1	A kétkezes fogantyú felszerelése	268	15	Tisztítás	280
6.2	A védő elem fel- és leszerelése	269	15.1	A motoros kasza tisztítása	280
6.3	A kötény felszerelése és leszerelése	269	15.2	A védőelem és a vágószerszám tisztítása	280
6.4	A nyírófej fel- és leszerelése	270	16	Karbantartás	280
6.5	Fém vágószerszámok fel- és leszerelése	270	16.1	Karbantartási időközök	280
7	A motoros kasza beállítása a felhasználó számára	271	16.2	A hajtómű kenése	281

STIHL

Ez a használati utasítás szerzői jogvédelem alatt áll. Minden jog fenntartva, különös tekintettel a sokszorosításra, a fordításra és az elektronikus rendszerekben történő feldolgozásra.

16.3 A fém vágószerszám élezése és kiegyensúlyozása	281
17 Javítás	281
17.1 A motoros kasza és a vágószerszám javítása	281
18 Hibaelhárítás	282
18.1 A motoros kasza és az akkumulátor üzembiztonságának elhárítása	282
19 Műszaki adatok	284
19.1 Motoros kasza STIHL FSA 130	284
19.2 Zaj- és rezgésértékek	284
19.3 REACH	284
20 Kombinációk vágószerszámokból, védőelemekből és hordozórendszerekből	285
20.1 Kombinációk vágószerszámokból, védőkből és hordozórendszerekből	285
21 Pótalkatrészek és tartozékok	286
21.1 Pótalkatrészek és tartozékok	286
22 Ártalmatlanítás	286
22.1 A motoros kasza ártalmatlanítása	286
23 EK Megfelelőségi nyilatkozat	286
23.1 Motoros kasza STIHL FSA 130	286

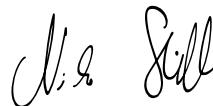
1 Előszó

Tisztelt Vásárlónk!

Örömmel szolgálunk, hogy STIHL-termék mellett döntött. Termékeink fejlesztése és gyártása csúcsmínőségben történik, ügyfeleink szükségleteinek megfelelően. Így magas megbízhatóságú termékek jönnek létre, amelyek az extrém igénybevétel próbáját is kiállják.

A STIHL a szervizelés terén is csúcsmínőséget nyújt Önnek. Márkaszervizeink szakértő tanácsadást és betanítást, valamint átfogó műszaki segítséget nyújtanak.

Köszönjük bizalmát és sok örömet kívánunk a STIHL-termékek használatához.



Dr. Nikolas Stihl

FONTOSI HASZNÁLAT ELŐTT OLVASSA EL ÉS ŐRIZZE MEG.

2 Erre a használati útmutatóra vonatkozó információk

2.1 Érvényes dokumentumok

A helyi biztonsági előírások érvényesek.

- ▶ Ezen a használati útmutatón kívül olvassa el, értse meg és őrizze meg a következő dokumentumokat:
 - A használt vágószerszám használati útmutatója és csomagolása
 - A használt hordozórendszer használati útmutatója
 - A STIHL AR akkumulátor használati útmutatója
 - A „Csatlakozóvezetékes AP övtáska” használati útmutatója

- A STIHL AP akkumulátorra vonatkozó biztonsági előírások
- A STIHL AL 101, 300, 500 töltőkészülékek útmutatója
- Beépített akkumulátorral ellátott STIHL akkumulátorokra és termékekre vonatkozó biztonsági információk: www.stihl.com/safety-data-sheets

2.2 A figyelmeztetések jelölése a szövegben

FIGYELMEZTETÉS

Olyan veszélyekre utal, amelyek súlyos sérüléseket vagy halált okozhatnak.

- ▶ A megnevezett intézkedésekkel súlyos sérülések vagy halál kerülhető el.

TUDNIVALÓ

Olyan veszélyekre utal, amelyek anyagi károkat okozhatnak.

- ▶ A megnevezett intézkedésekkel anyagi károk kerülhetők el.

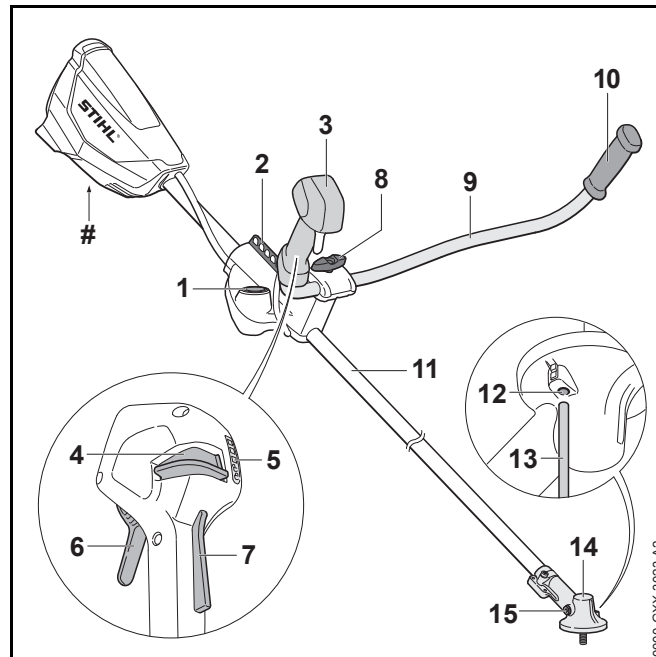
2.3 Szimbólumok a szövegben



Ez a szimbólum e használati útmutató egyik fejezetére utal.

3 Áttekintés

3.1 Motoros kasza



1 Hüvely

A hüvely a csatlakozóvezeték dugaszának bedugására szolgál.

2 Perforált lécs

A perforált lécs a hordozórendszer beakasztására szolgál.

3 Kezelőfogantyú

A kezelőfogantyú a motoros kasza kezelésére, tartására és vezetésére szolgál.

4 Kikapcsolókar

A kikapcsolókar a kapcsolóemelyűzárral együtt a kapcsolóemelyű kioldására szolgál. A kikapcsolókar a teljesítményfokozat beállítására szolgál.

5 LED-ek

A LED-ek a beállított teljesítményfokozatot mutatják.

6 Kapcsolóemelyű

A kapcsolóemelyű be- és kikapcsolja a motoros kaszát.

7 Kapcsolóemelyűzár

A kapcsolóemelyűzár a kikapcsolókarral együtt a kapcsolóemelyű kioldására szolgál.

8 Szorítócsavar

A szorítócsavar erősíti oda a fogantyúcsövet a fogantyútámhoz.

9 Fogantyúcső

A fogantyúcső köti össze a kezelőfogantyút és a fogantyút a szárral.

10 Fogantyú

A fogantyú a motoros kasza tartására és vezetésére szolgál.

11 Szár

A szár köti össze valamennyi alkatrészt.

12 Nyílások a dugaszolótüskéhez

A dugaszolótüskének szánt nyílások befogadják a dugaszolótüskét.

13 Dugaszolótüske

A dugaszolótüske blokkolja a tengelyt a vágószerszám felszerelésekor.


14 Hajtóműház

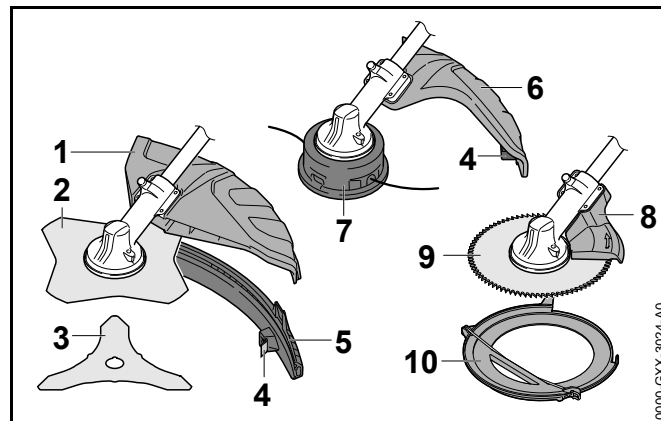
A hajtóműház lefedi a hajtóművet.

15 Zárócsavar

A zárócsavar lezárja a STIHL hajtóműzsírnak szánt nyílást.

Teljesítménytábla a gépszámmal**3.2 Védők és vágószerszámok**

A védőt és a vágószerszámokat példaként ábrázoljuk. A használatra engedélyezett kombinációkat a jelen használati utasításban ismertetjük,  20.

**1 Univerzális védő**

A univerzális védő védi a kezelőt a felvert tárgyakkal és a vágószerszámmal történő érintkezéssel szemben.

2 Fűvágólap

A fűvágólap fű és gyom vágására alkalmas.

3 Bozótívágó kés

A bozótívágó kés bozót vágására alkalmas.

4 Hosszitolókés

A hosszitolókés munkavégzés közben megfelelő hosszúságúra rövidíti le a damilt.

5 Kötény

A kötény meghosszabbítja az univerzális védőt a nyírófejrel történő használathoz.

6 Védő, nyírófejekhez

A nyírófejhez tartozó védő védi a kezelőt a felvert tárgyakkal és a nyírófejrel történő érintkezéssel szemben.

7 Nyírófej

A nyírófej tartja a damilt.

8 Ütköző

Az ütköző védi a kezelőt a felvert tárgyakkal és a körfűrészlappal történő érintkezéssel szemben, valamint munka közben a motoros kasza fán történő megtámasztására is szolgál.


9 Körfűrészlap

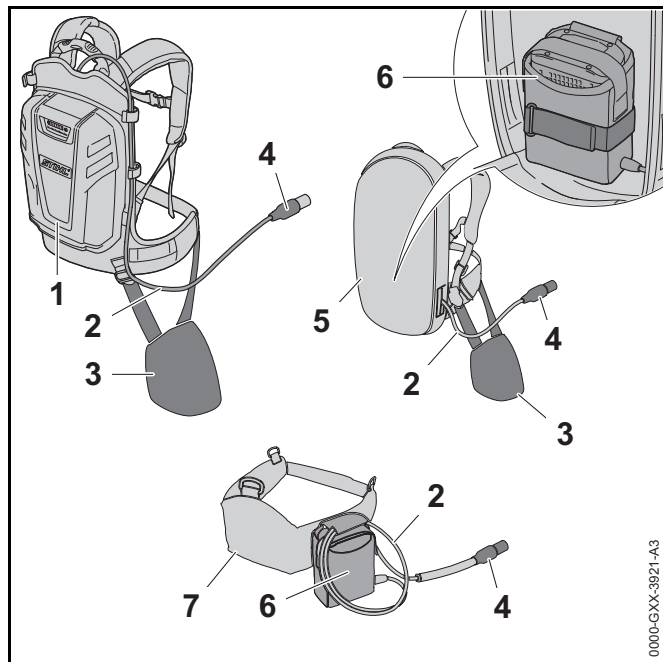
A körfűrészlap cserjék és fák vágására alkalmas.

10 Szállítási védőburkolat

A szállítási védőburkolat akadályozza meg a fém vágószerszámokkal való érintkezést.

3.3 Hordozórendszerek

A hordozórendszereket példaként ábrázoljuk. Az engedélyezett kombinációkat a jelen használati útmutatóban ismertetjük,  20.1.

**1 STIHL AR akkumulátor**

A STIHL AR akkumulátor el tudja látni a motoros kaszát energiával.

2 Csatlakozóvezeték

A csatlakozóvezeték összeköti a motoros kaszát az akkumulátorral vagy a „Csatlakozóvezetékes AP övtáskával”.

3 Párnabetét

A párnabetét a motoros kaszának a STIHL AR akkumulátoron vagy a „Csatlakozóvezetékes AP övtáskával” ellátott hordozórendszeren történő rögzítésére szolgál.

4 A csatlakozóvezeték dugasza

A csatlakozóvezeték dugasza összeköti a motoros kaszát a „Csatlakozóvezetékes AP övtáskával” vagy egy STIHL AR akkumulátorral.

5 Hordozórendszer beépített „Csatlakozóvezetékes AP övtáskával”

A hordozórendszer el tudja látni a motoros kaszát energiával.

6 „Csatlakozóvezetékes AP övtáska”

A „Csatlakozóvezetékes AP övtáska” el tudja látni a motoros kaszát energiával.

7 Akkumulátorszíj rászerezett „Csatlakozóvezetékes AP övtáskával”

Az akkumulátorszíj el tudja látni a motoros kaszát energiával.

3.4 Szimbólumok


A szimbólumok a motoros kaszán, és a védőn lehetnek feltüntetve és a következőket jelentik:




A kikapcsolókar ebben a pozícióban oldja ki a kapcsolóemelőt.





A kikapcsolókar ebben a pozícióban zárja a kapcsolóemelőt.

 Ez a szimbólum megmutatja a vágószerszám forgásirányát.

max Ø XXX Ez a szimbólum megmutatja a vágószerszám maximális átmérőjét milliméterben.

 Ez a szimbólum megmutatja a vágószerszám névleges fordulatszámát.

 **LWA** Garantált zajteljesítményszint dB(A)-ban a 2000/14/EK irányelv szerint, a termékek zajkibocsátásának összehasonlíthatóságához.


 A terméket ne dobja a háztartási szemétkébe.


4 Biztonsági tudnivalók


4.1 Figyelmeztető szimbólumok

4.1.1 Motoros kasza


A motoros kaszán lévő figyelmeztető szimbólumok jelentése:


 Tartsa be a biztonsági utasításokat és azok intézkedéseit.


 Olvassa el, értse meg, és tartsa meg a használati utasítást.


 Viseljen védőszemüveget.


Ha munka közben tárgyak zuhanhatnak le: Viseljen védősisakot.


 Viseljen védőcsizmát.


 Viseljen munkakesztyűt.

 Tartsa be a visszacsapódásra vonatkozó biztonsági előírásokat és azok intézkedéseit.

 Tartsa be a felvert tárgyakra vonatkozó biztonsági előírásokat és azok intézkedéseit.


 Tartsa be a biztonsági távolságot.

 A munka megszakításakor, szállításkor, tárolás, karbantartás vagy javítás esetén húzza ki a csatlakozóvezeték dugaszát a hüvelyből.

 Ne érintse meg a forró felületet.

4.1.2 Nyírófejekhez való védő

A nyírófejekhez való védőn lévő figyelmeztető szimbólumok jelentése:

 Ezt a védőt nyírófejekhez használja.



Ezt a védőt ne használja fűvágó lapokhoz.



Ezt a védőt ne használja bozótvágó késekhez.



Ezt a védőt ne használja aprítókésekhez.



Ezt a védőt ne használja körfűrészlapokhoz.

4.1.3 Univerzális védő és kötény

Univerzális védő

Az univerzális védőn lévő figyelmeztető szimbólumok jelentése:



Ezt a védőt kötény nélkül ne használja nyírófejhez.



Ezt a védőt fűvágó lapokhoz használja.



Ezt a védőt bozótvágó késekhez használja.



Ezt a védőt ne használja aprítókésekhez.



Ezt a védőt ne használja körfűrészlapokhoz.

Kötény

A kötényen lévő figyelmeztető szimbólumok jelentése:



Az univerzális védőt a köténnel és a hosszolókéssel együtt használja nyírófejekhez.

4.2 Rendeltetésszerű használat

A STIHL FSA 130 motoros kaszát a következő feladatokra használják:

- nyírófej: Fűnyíráshoz
- fűvágó lappal: Fű és gyom nyírására
- bozótvágó késsel: 20 mm-es átmérővel bozót irtására
- körfűrész lappal: 40 mm-es átmérőig sövény vágására

A motoros kaszát esőben is lehet használni.

A motoros kaszát egy „Csatlakozóvezetékes AP övtáskával” ellátott STIHL AP akkumulátor vagy egy STIHL AR akkumulátor látja el energiával.

▲ FIGYELMEZTETÉS

- A STIHL által a motoros kaszához nem engedélyezett akkumulátorok tűzveszélyeket és robbanásokat okozhatnak. Súlyos személyi sérülések vagy halál, és anyagi károk keletkezhetnek.
 - ▶ A motoros kaszát egy „Csatlakozóvezetékes AP övtáskával” ellátott STIHL AP akkumulátorral vagy egy STIHL AR akkumulátorral használja.
- Amennyiben a motoros kaszát vagy az akkumulátort nem rendeltetés szerint használják, súlyos vagy halálos személyi sérülések, és anyagi károk keletkezhetnek.
 - ▶ A motoros kaszát a jelen használati útmutatóban leírt módon használja.
 - ▶ Az akkumulátort oly módon használja, ahogy az a „Csatlakozóvezetékes AP övtáska” vagy a STIHL AR akkumulátor használati útmutatójában le van írva.

4.3 A felhasználóval szemben támasztott követelmények

▲ FIGYELMEZTETÉS

- A felhasználók betanítás nélkül nem tudják a motoros kasza veszélyeit felismerni vagy felbecsülni. A felhasználó vagy más személyek súlyos személyi sérüléseket szenvedhetnek el vagy meg is halhatnak.



- ▶ Olvassa el, értse meg, és tartsa meg a használati utasítást.

- ▶ Amennyiben a motoros kaszát továbbadja más személynek: Adja át vele együtt a használati utasítást is.
- ▶ Bizonyosodjon meg arról, hogy a felhasználó megfelel a következő követelményeknek:
 - A felhasználó kipihent.
 - A felhasználó fizikailag, érzékszervileg és szellemi képességeinél fogva képes a motoros kaszát kezelni és tud azzal dolgozni. Amennyiben a felhasználó

fizikai, érzékszervi vagy szellemi képességeinél fogva korlátozottan képes erre, a felhasználó csak felügyelet mellett vagy egy felelős személy utasításai szerint dolgozhat a berendezéssel.

- A felhasználó képes felismerni és felbecsülni a motoros kasza veszélyeit.
 - A felhasználó nagykorú vagy a felhasználó a nemzeti jogszabályok szerint felügyelet mellett képzést fog kapni a szakmára.
 - A felhasználó részesült STIHL márkaszerviz vagy szakember általi oktatásban, mielőtt először használná a motoros kaszát.
 - A felhasználó nem áll alkohol, orvosságok vagy drogok hatása alatt.
- ▶ Amennyiben bizonytalanságok merülnének fel: Forduljon STIHL márkaszervizhez.

4.4 Ruházat és felszerelés

▲ FIGYELMEZTETÉS

- Munkavégzés közben a hosszú haj becsípődhet a motoros kaszába. A kezelő súlyos sérülést szenvedhet.
 - ▶ Kösse össze a hosszú haját és így bizonyosodjon meg róla, hogy nem csípődik be a motoros kaszába.
- A munkavégzés során nagy sebességgel felrepülhetnek tárgyak. A kezelő megsérülhet.



- ▶ Viseljen szorosan illeszkedő védőszemüveget. A megfelelő védőszemüvegeket az EN 166 szabvány szerint vagy a nemzeti előírásoknak megfelelően bevizsgálják, és a megfelelő jelöléssel ellátva kaphatók a boltban.

- ▶ Viseljen arcvédőt.
 - ▶ Viseljen ellenálló anyagból készült hosszú nadrágot.
- A leeső tárgyak fejsérüléseket okozhatnak.



- ▶ Ha munka közben tárgyak zuhanhatnak le: Viseljen védősisakot

- Munkavégzés közben por kavarodhat fel. A belélegzett por károsíthatja az egészséget és allergiás reakciókat válthat ki.
 - ▶ Viseljen porvédőmaszkot.
- A nem megfelelő ruházat beakadhat fába, bozótba és a motoros kaszába. A nem megfelelő ruházatot viselő kezelők súlyosan megsérülhetnek.
 - ▶ Viseljen testhez simuló ruházatot.
 - ▶ Vegye le a sálakat és az ékszereket.
- Munkavégzés közben a kezelő érintkezésbe kerülhet a forgó vágószerszámmal. A kezelő súlyos sérülést szenvedhet.
 - ▶ Viseljen ellenálló anyagú lábbelit.



- ▶ Amennyiben fém vágószerszámot használ: Használjon acél orr-részes védőcsizmát.

- ▶ Viseljen ellenálló anyagból készült hosszú nadrágot.
- Tisztítás vagy karbantartás közben a kezelő érintkezésbe kerülhet a vágószerszámmal vagy a hossztolókéssel. A kezelő megsérülhet.



- ▶ Viseljen ellenálló anyagú munkakesztyűt.

- Ha a kezelő nem megfelelő lábbelit visel, elcsúszhat. A kezelő megsérülhet.
 - ▶ Viseljen kemény, recézett talpú, zárt lábbelit.

4.5 Munkaterület és környezet

▲ FIGYELMEZTETÉS

- A beavatatlan személyek, a gyermekek és állatok nem tudják a motoros kasza és a felrepitett tárgyak veszélyeit felismerni és felbecsülni. A beavatatlan személyek, a gyermekek és állatok súlyos sérüléseket szenvedhetnek és anyagi károk keletkezhetnek.



- ▶ A beavatatlan személyeket, a gyermekeket és állatokat tartsa 15 m-es körzetben távol a munkaterülettől.

- ▶ A tárgytól 15 m-es távolságot kell tartani.
- ▶ Ne hagyja őrizetlenül a motoros kaszát.
- ▶ Biztosítsa, hogy gyermekek ne tudjanak a motoros kaszával játszani.
- A motoros kasza elektromos alkatrészei szikrákat gerjeszthetnek. A szikrák gyúlékony vagy robbanékony környezetben tűzveszélyt és robbanásokat okozhatnak. Súlyos vagy halálos személyi sérülések és anyagi károk következhetnek be.
 - ▶ Ne dolgozzon gyúlékony vagy robbanékony környezetben.

4.6 Biztonságos állapot

4.6.1 Motoros kasza

A motoros kasza akkor van biztonságos állapotban, amikor a következő feltételek teljesülnek:

- A motoros kasza sértetlen.
- A motoros kasza tiszta.
- A kezelőelemek működnek és nincsenek módosítva.
- A vágószerszámnak és a védőnek a jelen használati utasításban megadott egyik kombinációja van felszerelve.
- A vágószerszám és védő felszerelése megfelelő.
- Kizárólag ehhez a motoros kaszához illő eredeti STIHL tartozék van beszerelve.
- A tartozék megfelelően van felszerelve.

▲ FIGYELMEZTETÉS

- Nem biztonságos állapotban az alkatrészek nem működnek megfelelően, és a biztonsági berendezések hatástalanná válnak. Súlyos vagy halálos személyi sérülések következhetnek be.
 - ▶ Ne dolgozzon sérült motoros kaszával.
 - ▶ Ha a motoros kasza bepiszkolódott: Tisztítsa meg a motoros kaszát.
 - ▶ Ne módosítsa a motoros kaszát. Kivétel: A vágószerszámnak és a védőnek a jelen használati utasításban megadott egyik kombinációjának felszerelése.
 - ▶ Amennyiben a kezelőelemek nem működnek: Ne dolgozzon a motoros kaszával.
 - ▶ Kizárólag ehhez a motoros kaszához illő eredeti STIHL tartozékot szereljen be.
 - ▶ A vágószerszámot és a védőt a jelen használati utasításban leírt módon szerelje fel.
 - ▶ A tartozékot a jelen használati utasításban vagy a tartozék használati utasításában leírt módon szerelje fel.
 - ▶ Ne dugjon tárgyakat a motoros kasza nyílásaiba.
 - ▶ Cserélje ki az elhasználódott vagy sérült figyelmeztető táblákat.
 - ▶ Amennyiben bizonytalanságok merülnének fel: Forduljon STIHL márkaszervizhez.

4.6.2 Védőelem

A védőelem akkor van biztonságos állapotban, amikor a következő feltételek teljesülnek:

- A védőelem sértetlen.
- Amennyiben használja a hosszolókést és a kötényt: A hosszolókés és a kötény felszerelése megfelelő.

▲ FIGYELMEZTETÉS

- Nem biztonságos állapotban az alkatrészek nem működnek megfelelően és a biztonsági berendezések hatástalanná válnak. A felhasználó súlyos sérülést szenvedhet.
 - ▶ Ne dolgozzon sérült védőelemmel.
 - ▶ Amennyiben használja a hosszolókést és a kötényt: Megfelelően beszerelt hosszolókéssel és köténnyel dolgozzon.
 - ▶ Amennyiben bizonytalanságok merülnének fel: Forduljon egy STIHL márkaszervizhez.

4.6.3 Nyírófej

A nyírófej akkor van biztonságos állapotban, amikor a következő feltételek teljesülnek:

- A nyírófej sértetlen.
- A nyírófej nincs blokkolva.
- A damilok felszerelése megfelelő.

▲ FIGYELMEZTETÉS

- Nem biztonságos állapotban a nyírófej részei vagy a damil eloldódhatnak, és elpattanhatnak. Súlyos személyi sérülések keletkezhetnek.
 - ▶ Ne dolgozzon sérült nyírófejjel.
 - ▶ Ne helyettesítse a damilt fém tárgyakkal.
 - ▶ Amennyiben bizonytalanságok merülnének fel: Forduljon egy STIHL márkaszervizhez.

4.6.4 Fém vágószerszám

A fém vágószerszám akkor van biztonságos állapotban, amikor a következő feltételek teljesülnek:

- A fém vágószerszám és a felszerelhető tartozékok sértetlenek.
- A fém vágószerszám nincs eldeformálódva.
- A fém vágószerszám felszerelése megfelelő.

- A fém vágószerszám élezése megfelelő.
- A fém vágószerszám a vágóéleken nem sorjás.

▲ FIGYELMEZTETÉS

- Nem biztonságos állapotban leoldódhatnak és elpattanhatnak a fém vágószerszám részei. Súlyos személyi sérülések keletkezhetnek
 - ▶ Mindig sértetlen fém vágószerszámmal, vagy sértetlen felszerelhető tartozékokkal dolgozzon.
 - ▶ Szakszerűen élezze a fém vágószerszámot.
 - ▶ A vágóéleken lévő sorjákat reszelővel távolítsa el.
 - ▶ Adja le a fém vágószerszámot egy STIHL márkaszervizben kiegyensúlyozás céljából.
 - ▶ Amennyiben bizonytalanságok merülnének fel: Forduljon STIHL márkaszervizhez.

4.7 Munkálatok

▲ FIGYELMEZTETÉS

- A kezelő bizonyos helyzetekben nem tud koncentrált odafigyeléssel tovább dolgozni. A kezelő megbotolhat, eleshet és súlyosan megsérülhet.
 - ▶ Dolgozzon nyugodtan és meggondoltan.
 - ▶ Amennyiben a fény- és látásviszonyok gyengék: Ne dolgozzon a motoros kaszával.
 - ▶ Egyedül kezelje a motoros kaszát.
 - ▶ Vezesse a vágószerszámot a talajhoz közel.
 - ▶ Ügyeljen az akadályokra.
 - ▶ A talajon állva dolgozzon és tartsa meg egyensúlyát.
 - ▶ Ha fáradtság jelei jelentkeznének: Iktasson be egy szünetet.

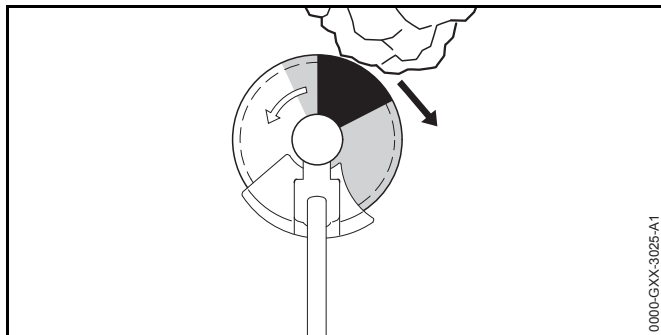
- A forgó vágószerszám megvághatja a kezelőt. A kezelő súlyos sérülést szenvedhet.
 - ▶ Ne érintse meg a forgó vágószerszámot.
 - ▶ Amennyiben a vágószerszámot tárgy akadályozza: Kapcsolja ki a motoros kaszát és húzza ki a csatlakozóvezeték dugaszát a hüvelyből. Csak ezután távolítsa el a tárgyat.
- Amennyiben a motoros kasza munkavégzés közben változik vagy szokatlanul viselkedik, előfordulhat, hogy a motoros kasza nincs biztonságos állapotban. Súlyos személyi sérülések és anyagi károk keletkezhetnek.
 - ▶ Hagyja abba a munkát, húzza ki a csatlakozóvezeték dugaszát a dugaszoló aljzatból, és forduljon STIHL márkaszervizhez.
- Munkavégzés közben a motoros kasza rezgéseket generálhat.
 - ▶ Viseljen kesztyűt.



- ▶ Tartson munkaközi szüneteket.
- ▶ Amennyiben vérkeringési zavarok tünetei jelentkeznek: Forduljon orvoshoz.
- Amennyiben munkavégzés közben a vágószerszám idegen tárgyat talál el, az vagy annak leváló részei nagy sebességgel felrepülhetnek. Személyi sérülések és anyagi károk keletkezhetnek.
 - ▶ Távolítsa el az idegen tárgyakat a munkaterületről.
- Ha a forgó fém vágószerszám kemény tárgyat ér, szikrák keletkezhetnek és a fém vágószerszám megsérülhet. A szikrák gyúlékony környezetben tüzet okozhatnak. Súlyos vagy halálos személyi sérülések és anyagi károk következhetnek be.
 - ▶ Ne dolgozzon gyúlékony környezetben.
 - ▶ Bizonyosodjon meg arról, hogy a fém vágószerszám biztonságos állapotban van.

- Amikor a kapcsolóemelőt elengedik, azután a vágószerszám még rövid ideig tovább forog. Súlyos személyi sérülések következhetnek be.
 - ▶ Várja meg amíg a vágószerszám leáll.
- A kezelő veszélyes helyzetben pánikba eshet és előfordulhat, hogy nem veszi le a hordozórendszert. A kezelő súlyos sérülést szenvedhet.
 - ▶ Gyakorolja a hordozórendszer levételét.

4.8 Visszaható erők



A visszacsapódásnak a következő okai lehetnek:

- A forgó fém vágószerszám a szürkével jelzett területen vagy a feketével jelzett területen kemény tárgyba ütközik és gyorsan lefékez.
- A forgó fém vágószerszám beakadt.

A feketével jelzett területen áll fenn a legnagyobb veszélye a visszacsapódásnak.

▲ FIGYELMEZTETÉS

- Ezen okokból kifolyólag a vágószerszám forgó mozgása erőteljesen lefékeződhet vagy le is állhat és a vágószerszám jobbra vagy a kezelő irányába lökődhet (fekete nyíl). A kezelő elveszítheti az uralmát a motoros kasza felett. Súlyos vagy halálos személyi sérülések következhetnek be.
 - ▶ Két kézzel fogja a motoros kaszát.
 - ▶ A használati útmutatóban leírt módon dolgozzon.

- ▶ Ne dolgozzon a feketével jelölt területtel.
- ▶ A jelen használati útmutatóban ismertetett egyik vágószerszám, védő és hordozórendszer kombinációt használja.
- ▶ Szakszerűen élezze a fém vágószerszámot.
- ▶ Teljes gázzal dolgozzon.

4.9 Szállítás

▲ FIGYELMEZTETÉS

- Munkavégzés közben a hajtóműház felhevülhet. A kezelő megégetheti magát.



- ▶ Ne érintse meg a forró hajtóműházat.

- Szállítás közben a motoros kasza felborulhat vagy mozoghat. Személyi sérülések és anyagi károk keletkezhetnek.

- ▶ Tolja a kikapcsolókart  állásba.



- ▶ Húzza ki a csatlakozóvezeték dugaszát a hüvelyből.

- ▶ Amennyiben fém vágószerszám van felszerelve: Szereljen fel szállítási védőburkolatot.
- ▶ Biztosítsa a motoros kaszát feszítőhevederekkel, szíjjal vagy egy hálóval úgy, hogy ne tudjon felborulni vagy mozogni.

4.10 Tárolás

▲ FIGYELMEZTETÉS

- A gyermekek nem tudják a motoros kasza veszélyeit felismerni és felbecsülni. A gyermekek súlyos sérüléseket szenvedhetnek.

▶ Tolja a kikapcsoló kart  állásba.



▶ Húzza ki a csatlakozóvezeték dugóját a hüvelyből.

▶ Amennyiben fém vágószerszám van felszerelve: Szereljen fel szállítási védőelemet.

▶ A motoros kasza gyermekektől távol tartandó.

- A motoros kasza elektromos érintkezői és fém alkatrészei berozsdásodhatnak nedvesség hatására. A motoros kasza megrongálódhat.

▶ Tolja a kikapcsoló kart  állásba.



▶ Húzza ki a csatlakozóvezeték dugóját a hüvelyből.

▶ A motoros kaszát tisztán és szárazon tárolja.

4.11 Tisztítás, karbantartás és javítás

▲ FIGYELMEZTETÉS

- Amennyiben tisztítás, karbantartás vagy javítás során be van dugva a csatlakozóvezeték dugasa, a motoros kasza véletlenül beindulhat. Súlyos személyi sérülések és anyagi károk keletkezhetnek.

▶ Tolja a kikapcsolókart  állásba.



▶ Húzza ki a csatlakozóvezeték dugaszát a hüvelyből.

- Munkavégzés közben a hajtóműház felhevülhet. A kezelő megégetheti magát.



▶ Ne érintse meg a forró hajtóműházat.

- A dörzshatású tisztítószerkezetek, a vízszugárral vagy hegyes tárgyakkal való tisztítás megrongálhatja a motoros kaszát, a védőt vagy a vágószerszámot. Amennyiben a motoros kaszát, a védőt vagy a vágószerszámot nem megfelelőképpen tisztítják, az alkatrészek nem működnek megfelelően és a biztonsági berendezések hatástalanná válnak. Súlyos személyi sérülések keletkezhetnek.

▶ A motoros kaszát, a védőt és a vágószerszámot a jelen használati útmutatóban leírt módon tisztítsa.

- Amennyiben a motoros kaszát, a védőt vagy a vágószerszámot nem megfelelőképpen tartják karban vagy javítják, az alkatrészek nem működnek megfelelően és a biztonsági berendezések hatástalanná válnak. Súlyos vagy halálos személyi sérülések következhetnek be.

▶ A motoros kaszát és a védőt ne tartsa karban saját maga és ne javítsa.

▶ Amennyiben a motoros kasza vagy a védő karbantartása vagy javítása szükséges: Forduljon egy STIHL márkaszervizhez.

▶ A vágószerszám karbantartását a használt vágószerszám használati útmutatójában leírt módon vagy a használt vágószerszám csomagolásán leírt módon végezze.

- A vágószerszámok tisztításakor vagy karbantartásakor a kezelő megvághatja magát az éles vágóélekkel. A kezelő megsérülhet.



▶ Viseljen ellenálló anyagú munkakesztyűt.

5 A motoros kasza használatra kész tétele

5.1 A motoros kasza előkészítése használatra

Minden munkakezdés előtt a következő lépéseket kell megtenni:

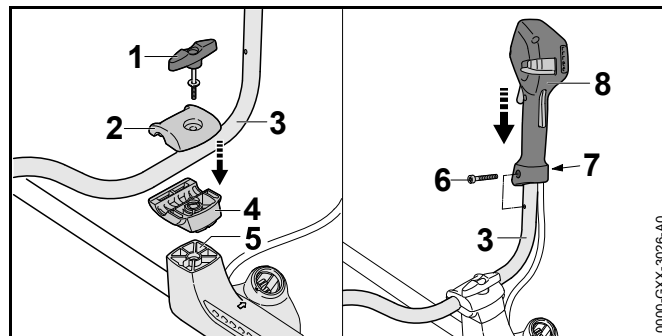
- ▶ Bizonyosodjon meg róla, hogy a következő alkotóelemek biztonságos állapotban vannak:
 - Motoros kasza, 4.6.1.
 - Védő, 4.6.2.
 - Nyírófej vagy fém vágószerszám, 4.6.3 vagy 4.6.4.
 - Akkumulátor, ahogy a STIHL AR akkumulátor vagy a „Csatlakozóvezetékes AP övtáska” használati útmutatójában le van írva.
- ▶ Az akkumulátort úgy ellenőrizze, ahogy az a STIHL AR akkumulátor vagy a „Csatlakozóvezetékes AP övtáska” használati útmutatójában le van írva.
- ▶ Az akkumulátort a STIHL AL 101, 300, 500 töltőkészülékek útmutatójában leírt módon töltsen fel teljesen.
- ▶ Tisztítsa meg a motoros kaszát, 15.1.
- ▶ Szerelje fel a kétkaros fogantyút, 6.1.
- ▶ Válassza ki a vágószerszám, védő és hordozórendszer kombinációját, 20.
- ▶ Szerelje fel a védőt, 6.2.1.
- ▶ Amennyiben nyírófejjel együtt univerzális védőt használ: Szereljen fel kötényt és hosszolókést, 6.3.1.
- ▶ Szereljen fel nyírófejet vagy fém vágószerszámot, 6.4.1 vagy 6.5.1.
- ▶ Vegye fel a STIHL AR akkumulátort, a hordozórendszert vagy a „Csatlakozóvezetékes AP övtáskát” és állítsa be őket, 7.
- ▶ Egyensúlyozza ki a motoros kaszát, 7.4.
- ▶ Állítsa be a kétkaros fogantyút, 7.5.
- ▶ Ellenőrizze a kezelőelemeket, 10.1.

- ▶ Ha a kezelőelemek ellenőrzésekor a 3 LED elkezd pirosan villogni az akkumulátoron: Húzza ki a csatlakozóvezeték dugaszát a hüvelyből, és keressen fel egy STIHL márkakereskedőt. A motoros kaszában zavar lépett fel.
- ▶ Amennyiben nem tudja az összes lépést kivitelezni: Ne használja tovább a motoros kaszát és forduljon egy STIHL márkaszervizhez.

6 A motoros kasza összeszerelése

6.1 A kétkezes fogantyú felszerelése

- ▶ Kapcsolja ki a motoros kaszát és húzza ki a csatlakozóvezeték dugóját a hüvelyből.



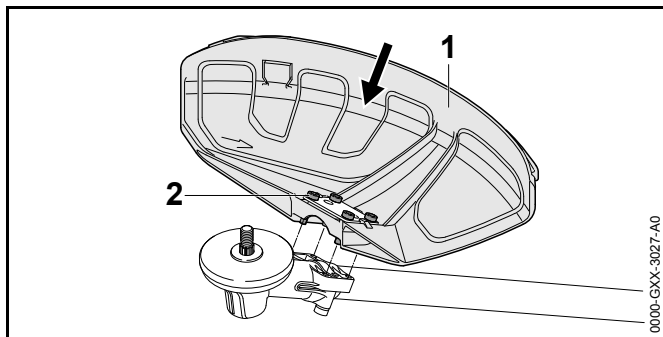
- ▶ Csavarja ki a szorítócsavart (1).
- ▶ Vegye le a felső szorítóhéjat (2).
- ▶ Helyezze be a fogantyúcsövet (3) az alsó szorítóhéjba (4).
- ▶ Helyezze fel a felső szorítóhéjat (2).
- ▶ Csavarja be a szorítócsavart (1).
- ▶ Fordítsa felfelé a fogantyúcsövet (3).
- ▶ Húzza meg a szorítócsavart (1).
- ▶ Csavarja ki a csavart (6).
- ▶ Helyezze a kezelőfogantyút (7) a fogantyúcsőre (3) úgy, hogy a kezelőfogantyú és a fogantyúcső furatai fedik egymást és kapcsolóelemtyű a hajtóműház irányába áll.

- ▶ Helyezze be az anyát (7).
 - ▶ Csavarja be és húzza meg szorosan a csavart (6).
- A kétkézes fogantyút nem kell ismét leszerelni.

6.2 A védő elem fel- és leszerelése

6.2.1 A védő felszerelése

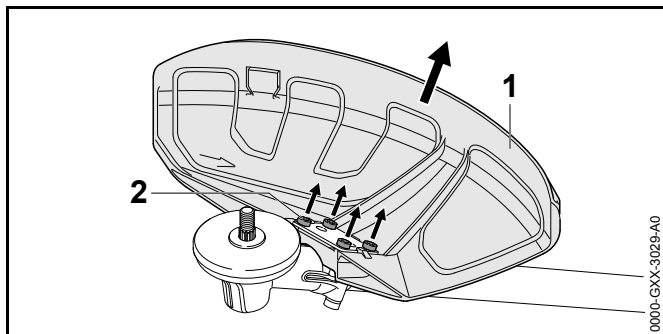
- ▶ Kapcsolja ki a motoros kaszát és húzza ki a csatlakozóvezeték dugaszát a hüvelyből.



- ▶ Tolja a védőt (1) ütközésig a hajtóműházon lévő vezetőelemekbe.
- ▶ Csavarja be és húzza meg szorosan a csavarokat (2).

6.2.2 A védő leszerelése

- ▶ Kapcsolja ki a motoros kaszát és húzza ki a csatlakozóvezeték dugaszát a hüvelyből.



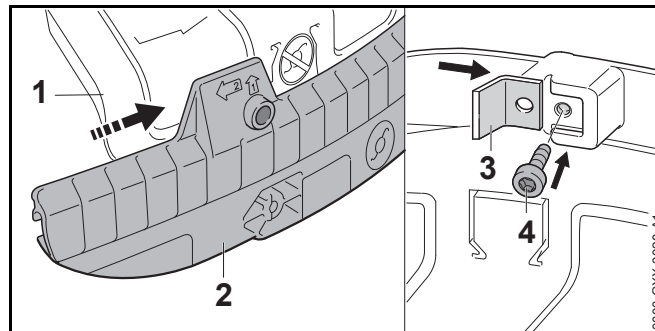
- ▶ Csavarja ki a csavarokat (2).

- ▶ Húzza le a védőt (1).

6.3 A kötény felszerelése és leszerelése

6.3.1 A kötény felszerelése

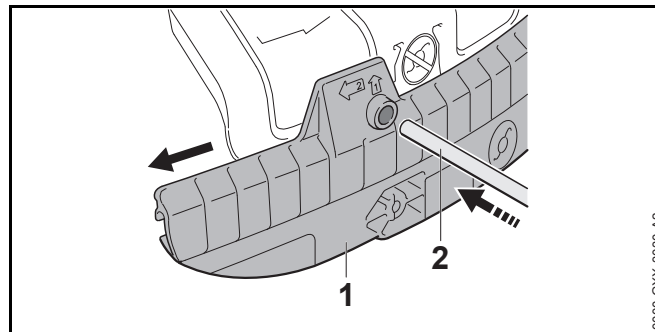
- ▶ Kapcsolja ki a motoros kaszát és húzza ki a csatlakozóvezeték dugaszát a hüvelyből.



- ▶ Tolja a kötényt (2) vezetőhornyát az univerzális védő (1) lécre, hogy az hallhatóan bekattanjon.
- ▶ Tolja a hossztolókést (3) a kötény (2) vezetőhornyába.
- ▶ Csavarja be és húzza meg szorosan a csavart (4).

6.3.2 A kötény leszerelése

- ▶ Kapcsolja ki a motoros kaszát és húzza ki a csatlakozóvezeték dugaszát a hüvelyből.



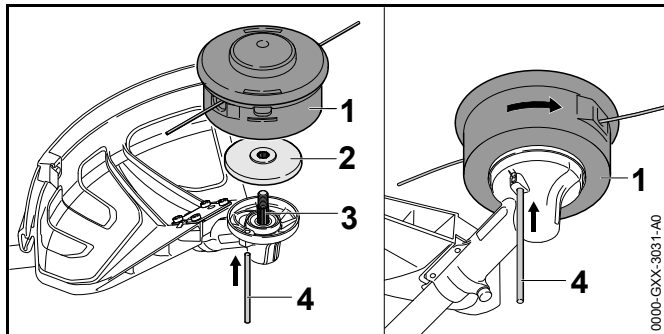
- ▶ Tolja a dugaszoló tuskét (2) a kötény (1) vezetőhornyába.
- ▶ Húzza le a kötényt (1) a dugaszoló tuskével (2) együtt.

A hossztolókést nem kell újra leszerelni a kötényről (1).

6.4 A nyírófej fel- és leszerelése

6.4.1 A nyírófej felszerelése

- ▶ Kapcsolja ki a motoros kaszát és húzza ki a csatlakozóvezeték dugóját a hüvelyből.



- ▶ Helyezze a nyomótányért (2) úgy a tengelyre (3), hogy kisebb átmérő felfelé mutasson.
- ▶ Helyezze a nyírófejet (1) a tengelyre (3) és húzza kézzel az óramutató állásával ellenkező irányba.
- ▶ Nyomja be a furatba a dugaszoló tuskét (4) ütközésig és tartsa nyomva.
- ▶ Addig forgassa óramutató állásával megegyező irányban a nyírófejet (1), amíg a dugaszoló túske (4) be nem kattán. A tengely (3) le van blokkolva.
- ▶ A nyírófejet (1) kézzel húzza meg.
- ▶ Húzza le a dugaszoló tuskét (4).

6.4.2 A nyírófej leszerelése

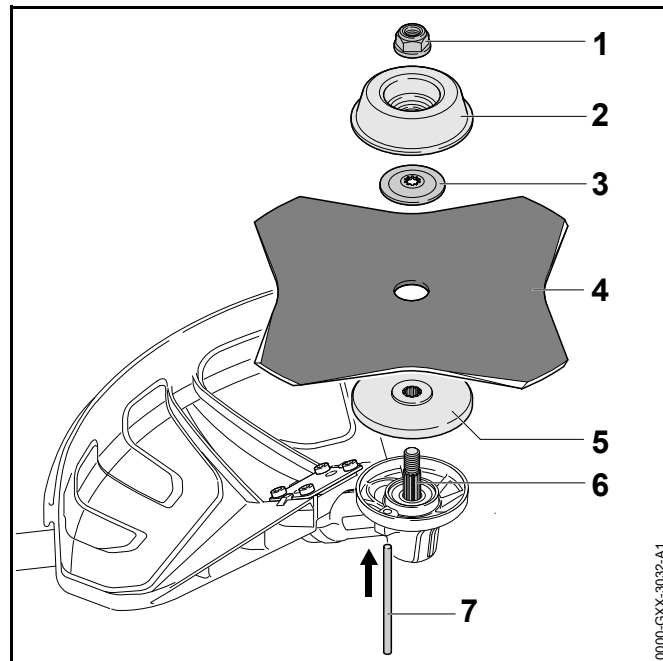
- ▶ Kapcsolja ki a motoros kaszát és húzza ki a csatlakozóvezeték dugóját a hüvelyből.
- ▶ Nyomja be a furatba a dugaszoló tuskét ütközésig és tartsa nyomva.
- ▶ A nyírófejet forgassa el annyira, hogy a dugaszoló túske bekattanjon. A tengely le van blokkolva.

- ▶ Csavarja ki a nyírófejet az óramutató járásának megfelelően.
- ▶ Vegye le a nyomótányért.
- ▶ Húzza le a dugaszoló tuskét.

6.5 Fém vágószerszámok fel- és leszerelése

6.5.1 A fém vágószerszám felszerelése

- ▶ Kapcsolja ki a motoros kaszát és húzza ki a csatlakozóvezeték dugóját a hüvelyből.



- ▶ Helyezze a nyomótányért (5) úgy a tengelyre (6), hogy kisebb átmérő felfelé mutasson.
- ▶ Helyezze a fém vágószerszámokat (4) a nyomótányérra (5). Ha a körfűrész vagy a fűvágólapot több, mint 4 vágóéllal használják: A vágóéleket úgy helyezze, hogy azok ugyanabba az irányba álljanak, ahogy azt a védőelemen lévő nyíl mutatja.

- ▶ Helyezze a nyomótányért (3) úgy a fém vágószerszámra (4), hogy a kúpos rész felfelé nézzen.
- ▶ Helyezze a futótányért (2) úgy a nyomótárcsára (3), hogy a zárt oldal felfelé mutasson.
- ▶ Nyomja be a furatba a dugaszoló tűskét (7) ütközésig és tartsa nyomva.
- ▶ Addig forgassa óramutató járásával megegyező irányban a fém vágószerszámot (4), amíg a dugaszoló tűske (7) be nem kattann.
- ▶ A tengely (6) le van blokkolva.
- ▶ Az anyát (1) csavarja fel az óramutató járásával ellentétes irányba és húzza meg.
- ▶ Húzza le a dugaszoló tűskét (7).

6.5.2 A fém vágószerszám leszerelése

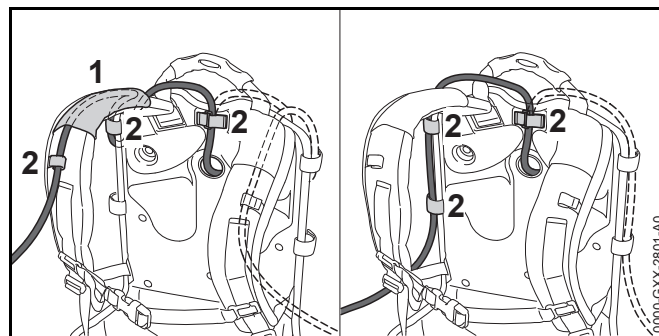
- ▶ Kapcsolja ki a motoros kaszát és húzza ki a csatlakozóvezeték dugóját a hüvelyből.
- ▶ Nyomja be a furatba a dugaszoló tűskét ütközésig és tartsa nyomva.
- ▶ Addig forgassa óramutató járásával megegyező irányban a fém vágószerszámot, amíg a dugaszoló tűske be nem kattann.
- ▶ A tengely le van blokkolva.
- ▶ Csavarja le az anyát az óramutató az óramutató járásának megfelelő irányban.
- ▶ Vegye le a futótárcsát, a fém vágószerszámot és a nyomótányért.
- ▶ Húzza le a dugaszoló tűskét.

7 A motoros kasza beállítása a felhasználó számára

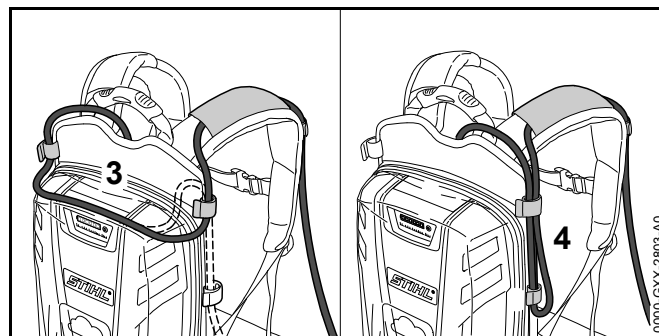
7.1 A STIHL AR akkumulátor használata

7.1.1 A csatlakozóvezeték elhelyezése és beállítása

A csatlakozóvezeték a felhasználó testmagasságától, és a használatától függően lehet elhelyezni és beállítani.



A csatlakozóvezeték a hevederen lévő vezetőelemen (1) és a csatokon (2) keresztül vagy oldal irányban a hátlapon csatokkal (2) tudja odaerősíteni.

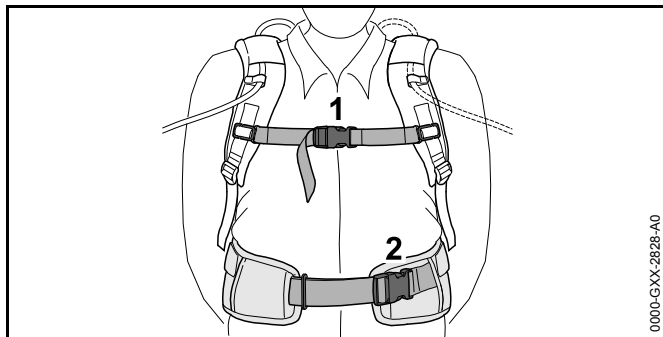


A csatlakozóvezeték hosszát a hátlapon található hurkon (3) keresztül vagy egy oldalt található hurkon (4) keresztül tudja állítani.

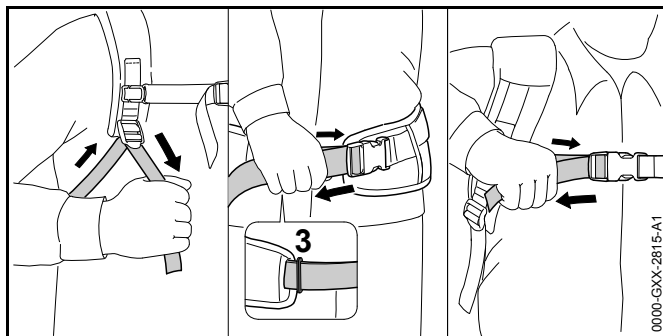
- ▶ Helyezze el a csatlakozóvezeték úgy, hogy a lehető legrövidebb legyen és a munkát ne zavarja.

7.1.2 A hordozórendszer felvétele és beállítása

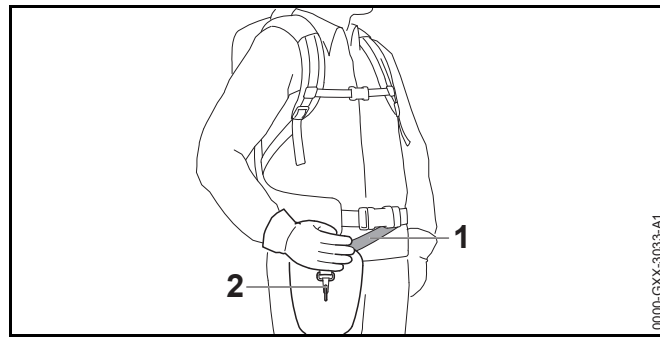
- ▶ Vegye fel az akkumulátort a hátára.



- ▶ Zárja a csípőhevederen lévő zárat (2).
- ▶ Zárja a mellhevederen lévő zárat (1).



- ▶ Feszítse meg a hevedert annyira, hogy a csípőheveder a csípőn, a hátpárna pedig a háton felfeküdjön.
- ▶ A csípőheveder végét fűzze be a rögzítőszelemen (3) keresztül.
- ▶ A párnabetétet az ahhoz tartozó adatlapban leírt módon szerelje fel.

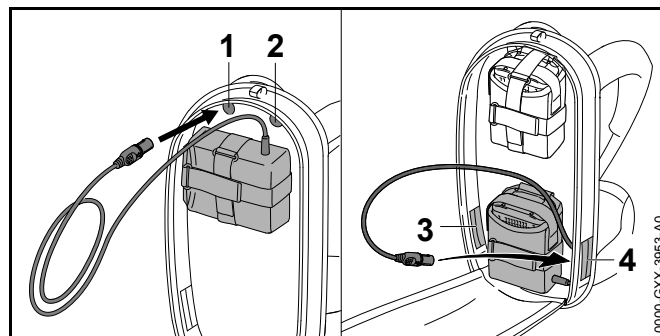


- ▶ A hevedert (1) úgy állítsa be, hogy a karabinerhorog (2) kb. tenyérnyire legyen a jobb csípő alatt.

7.2 Hordozórendszerrel történő használata

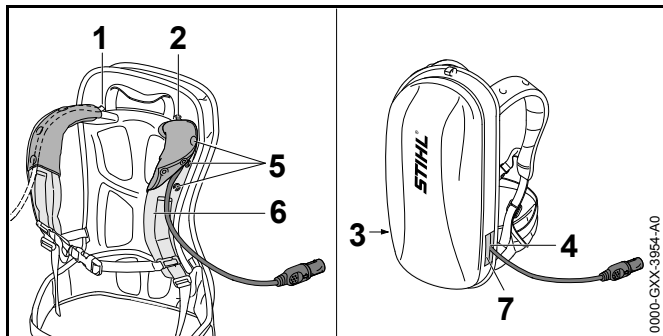
7.2.1 A csatlakozóvezeték elhelyezése és beállítása

A csatlakozóvezeték a felhasználó testmagasságától, és a használatától függően lehet elhelyezni és beállítani.



A következő nyílásokon keresztül vezethető a csatlakozóvezeték:

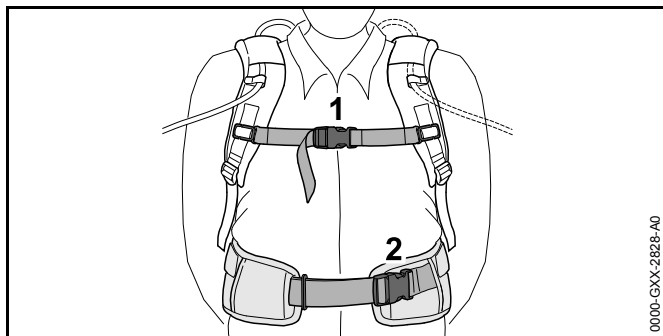
- bal felső nyílás (1)
- jobb felső nyílás (2)
- bal alsó nyílás (3)
- jobb alsó nyílás (4)



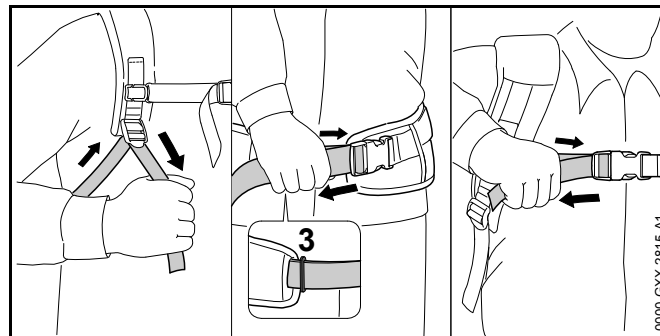
- ▶ Amennyiben a csatlakozóvezeték a bal felső nyíláson (1) és a jobb felső nyíláson (2) keresztül vezet:
 - ▶ Nyissa ki a patentkapcsokat (5).
 - ▶ Vezesse a csatlakozóvezeték a vállheveder (6) fölött..
 - ▶ Zárja a patentkapcsokat (5).
- ▶ Amennyiben a csatlakozóvezeték a bal alsó nyíláson (3) és a jobb alsó nyíláson (4) keresztül vezet: Az igénybe vett nyílást (3 vagy 4) zárja le tépőzárral (7).
- ▶ Helyezze el a csatlakozóvezeték úgy, hogy a lehető legrovidebb legyen és a munkát ne zavarja.

7.2.2 A hordozórendszer felvétele és beállítása

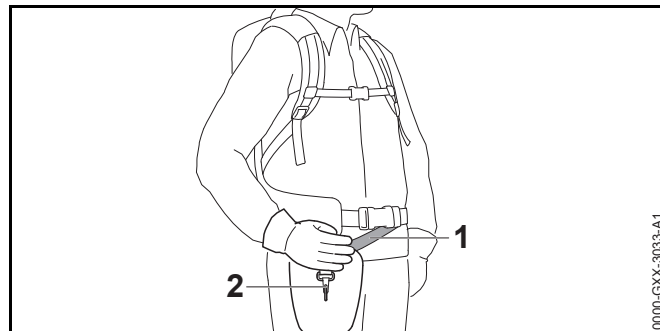
- ▶ Vegye fel az akkumulátort a hátára.



- ▶ Zárja a csípőhevederen lévő zárat (2).
- ▶ Zárja a mellhevederen lévő zárat (1).



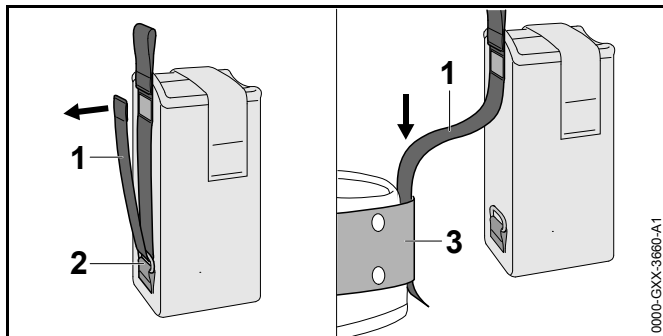
- ▶ Feszítse meg a hevedert annyira, hogy a csípőheveder a csípőn, a hátpárna pedig a háton felfeküdjön.
- ▶ A csípőheveder végét fűzze be a rögzítőszelemen (3) keresztül.
- ▶ A párnabetétet az ahhoz tartozó adatlapban leírt módon szerelje fel.



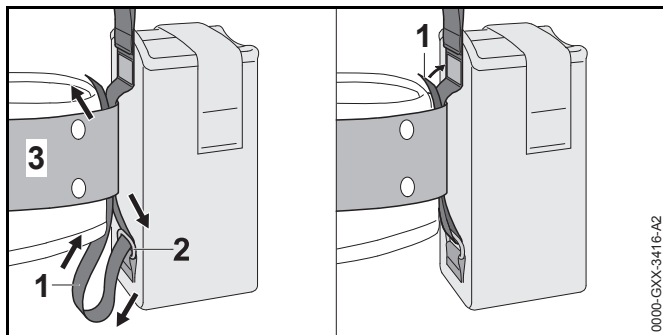
- ▶ A hevedert (1) úgy állítsa be, hogy a karabinerhorog (2) kb. tenyérnyire legyen a jobb csípő alatt.

7.3 „Csatlakozóvezetékes AP övtáskával” történő használata

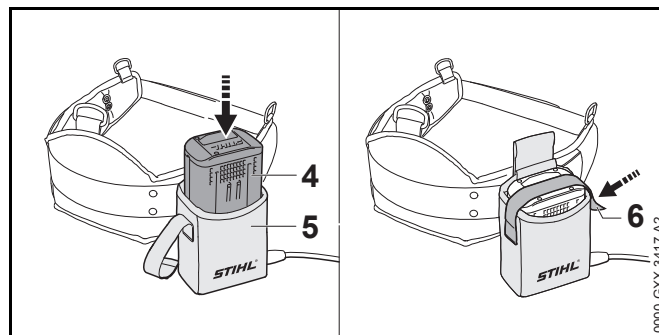
7.3.1 A „Csatlakozóvezetékes AP övtáska” felszerelése



- ▶ Oldja el a tépőzárát a hevederen (1) és húzza ki a hevedert (1) a rögzítőszelepből (2).
- ▶ Vezesse át a hevedert (1) a szíjon (3).



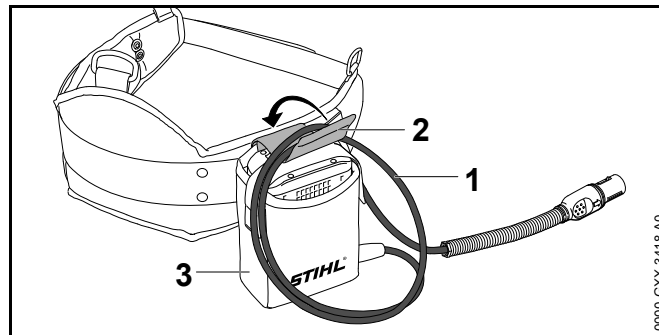
- ▶ Vezesse visszafelé a hevedert (1) a rögzítőszelepen (2) és a szíjon (3) keresztül.
- ▶ Zárja be a tépőzárát a hevederen (1).



- ▶ Tolja az akkumulátort (4) ütközésig az övtáskába (5). Egy rövid hangjelzést hall.
- ▶ Rögzítse az akkumulátort (4) tépőzárral (6).

7.3.2 A csatlakozóvezeték beállítása

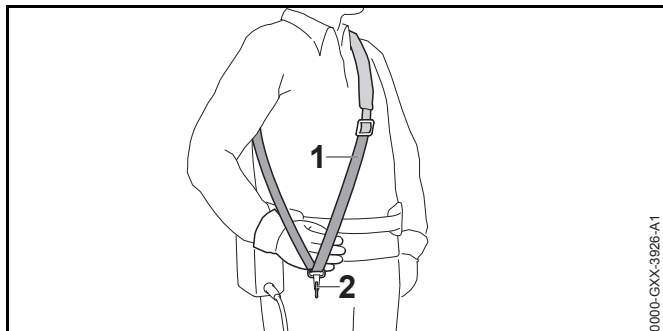
A csatlakozóvezeték a felhasználó testmagasságától, és a használatától függően lehet beállítani.



A csatlakozóvezeték hosszát egy hurkot (1) formálva lehet beállítani és egy csattal (2) lehet az övtáskához (3) erősíteni.

- ▶ Helyezze el a csatlakozóvezetékét úgy, hogy a lehető legrövidebb legyen és a munkát ne zavarja.

7.3.3 A hordozórendszer felvétele és beállítása

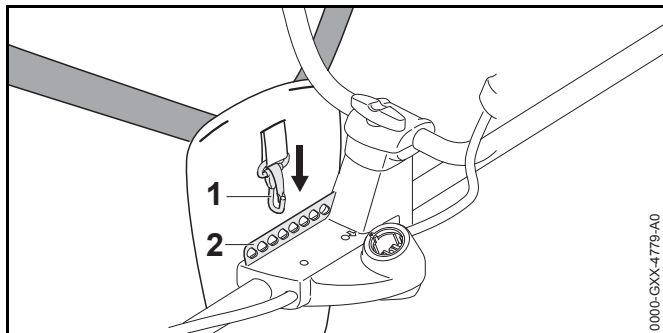


0000-GXX-3926-A1

- ▶ Vegye fel az egyvállas hevedert (1).
- ▶ Az egyvállas hevedert (1) úgy állítsa be, hogy a karabinerhorgot (2) kb. tenyérnyire legyen a jobb csípő alatt.

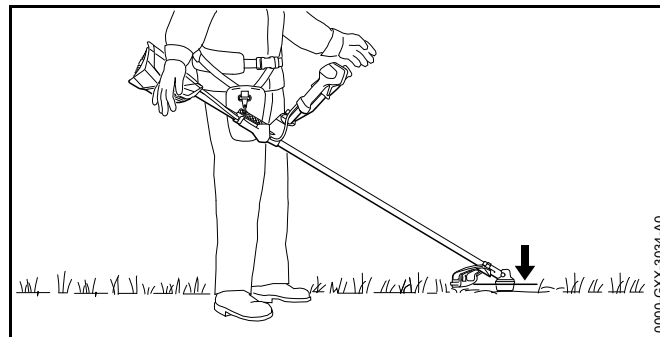
7.4 A motoros kasza kiegyensúlyozása

- ▶ Kapcsolja ki a motoros kaszát és húzza ki a csatlakozóvezeték dugaszát a hüvelyből.



0000-GXX-4779-A0

- ▶ Akassza be a perforált léceket (2) a karabinerhorgba (1).



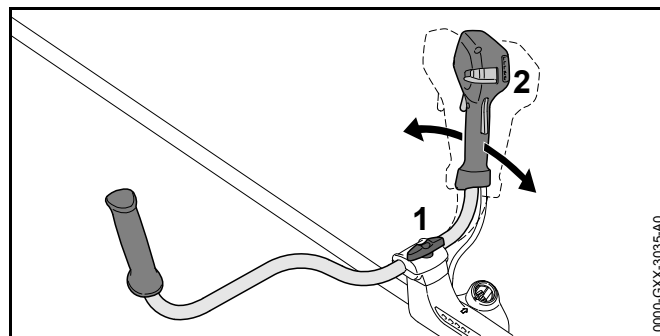
0000-GXX-3034-A0

- ▶ Egyensúlyozza ki a motoros kaszát, hogy a vágószerszám könnyedén fekvődjön a talajon.
- ▶ Amennyiben a motoros kasza nem egyensúlyozza ki magát: Akassza be a karabinerhorgot (1) egy másik lyukba a perforált lécen (2) és hagyja, hogy újra kiegyensúlyozza magát.

7.5 A kétkaros fogantyú beállítása

A felhasználó testmagasságától függően a kétkezes fogantyút különböző pozíciókba lehet állítani.

- ▶ Kapcsolja ki a motoros kaszát és húzza ki a csatlakozóvezeték dugóját a hüvelyből.

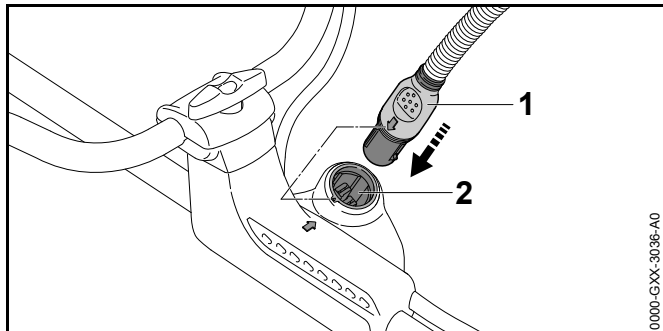


0000-GXX-3065-A0

- ▶ Húzza meg a szorítócsavart (1).
- ▶ Billentse a kétkaros fogantyút (2) a kívánt pozícióba.
- ▶ Húzza meg szorosan a szorítócsavart (1).

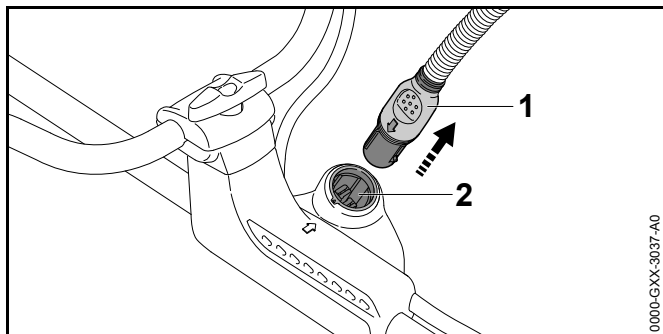
8 A csatlakozóvezeték dugaszának bedugása és kihúzása

8.1 A csatlakozóvezeték dugójának bedugása



- ▶ Állítsa a csatlakozóvezeték dugóját (1) úgy, hogy a csatlakozóvezeték dugóján található nyíl (1) a hüvelyen található nyílra (2) mutasson.
- ▶ Dugja a csatlakozóvezeték dugóját (1) a hüvelybe (2). A csatlakozóvezeték dugója (1) bekattan.

8.2 A csatlakozóvezeték dugójának kihúzása

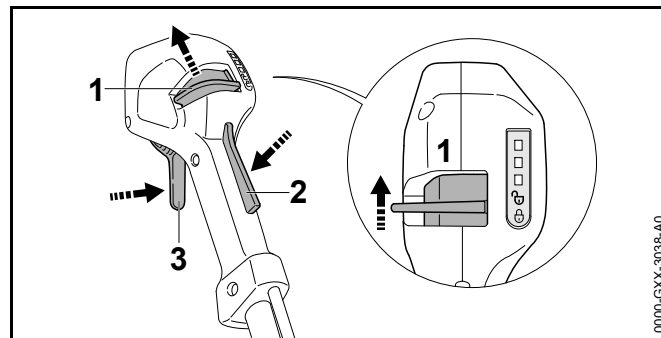


- ▶ Fogja meg kézzel a csatlakozóvezeték dugóját (1).
- ▶ Húzza ki a csatlakozóvezeték dugóját (1) a hüvelyből (2).

9 A motoros kasza bekapcsolása és kikapcsolása

9.1 A motoros kasza bekapcsolása

- ▶ A motoros kaszát úgy tartsa a jobb kezével a kezelőfogantyúnál fogva, hogy a hüvelykujja körbefogja a kezelőfogantyút.
- ▶ A motoros kaszát úgy tartsa a bal kezével a fogantyúnál fogva, hogy a hüvelykujja körbefogja a fogantyút.



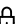
- ▶ Tolja a kikapcsoló kart (1) ☞ állásba a hüvelykujjával.
- ▶ Nyomja le kézzel a kapcsolóemeltűzarat (2), és tartsa lenyomva.
- ▶ Nyomja le mutatóujjával a kapcsolóemeltűt (3) és tartsa lenyomva.
A motoros kasza motorja felgyorsul és a vágószerszám forog.

Minél tovább nyomja be a kapcsolóemeltűt (3), annál gyorsabban mozog a vágószerszám.

A motoros kasza felismeri a felszerelt vágószerszámot és automatikusan beállítja a megfelelő maximális fordulatszámot.

9.2 A motoros kasza kikapcsolása


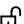
- ▶ Engedje el a kapcsolóemeltűt és a kapcsolóemeltűzarat.
- ▶ Várja meg, amíg leáll a vágószerszám.

- ▶ Amennyiben a vágószerszám tovább forog: Húzza ki a csatlakozóvezeték dugaszát a dugaszoló aljzataból, és keressen fel egy STIHL márkakereskedőt. A motoros kasza hibás.
- ▶ Tolja a kikapcsoló kart  állásba.

10 A motoros kasza vizsgálata

10.1 A kezelőelemek vizsgálata

A kapcsolóemelőzár és a kapcsolóemelő

- ▶ Húzza ki a csatlakozóvezeték dugóját a hüvelyből.
- ▶ Tolja a kikapcsoló kart  állásba.
- ▶ Próbálja meg megnyomni a kapcsolóemelőt anélkül, hogy megnyomná a kapcsolóemelőzárát.
- ▶ Amennyiben a kapcsolóemelőt le lehet nyomni: Ne használja tovább a motoros kaszát és forduljon STIHL márkaszervizhez. A kikapcsoló kar vagy a kapcsoló emelő zárja hibás.
- ▶ Tolja a kikapcsoló kart  állásba.
- ▶ Nyomja le a kapcsolóemelőzárát, és tartsa lenyomva azt.
- ▶ Nyomja meg a kapcsolóemelőt.
- ▶ Engedje el a kapcsolóemelőt és a kapcsolóemelőzárát.
- ▶ Amennyiben a kapcsolóemelő vagy a kapcsolóemelőzár nehezen működik vagy nem ugrik vissza kiindulási helyzetébe: Ne használja tovább a motoros kaszát és forduljon STIHL márkaszervizhez. A kapcsolóemelő vagy a kapcsolóemelőzár hibás.

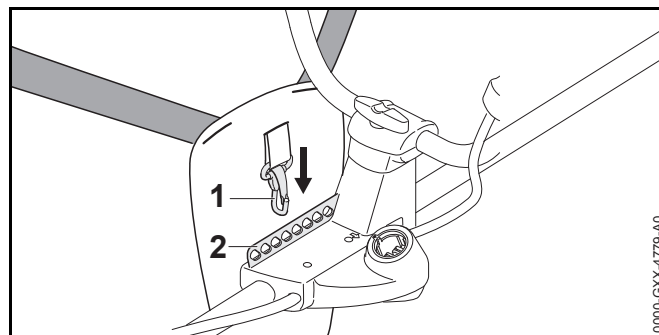
A motoros kasza bekapcsolása

- ▶ Dugja be a csatlakozóvezeték dugóját.
- ▶ Nyomja le a kapcsolóemelőzárát, és tartsa lenyomva azt.
- ▶ Nyomja le a kapcsolóemelőt és tartsa lenyomva. A vágószerszám forog.

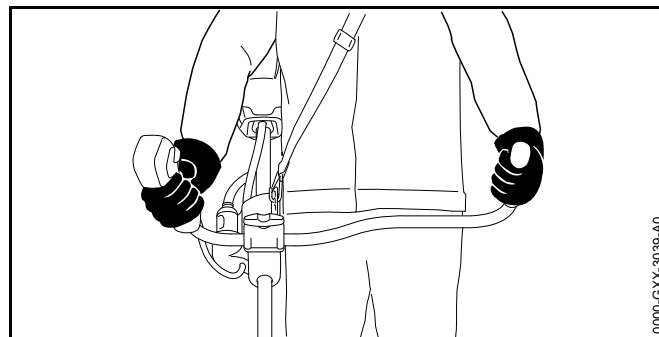
- ▶ Ha 3 LED az akkumulátoron pirosan villog: Húzza ki a csatlakozóvezeték dugaszát a dugaszoló aljzataból, és keressen fel egy STIHL márkakereskedőt. A motoros kaszában zavar lépett fel.
- ▶ Engedje el a kapcsolóemelőt és a kapcsolóemelőzárát. A vágószerszám már nem mozog.
- ▶ Amennyiben a vágószerszám tovább forog: Húzza ki a csatlakozóvezeték dugaszát a dugaszoló aljzataból, és keressen fel egy STIHL márkakereskedőt. A motoros kasza hibás.

11 Munkavégzés a motoros kaszával

11.1 A motoros kasza tartása és vezetése



- ▶ Akassza be a perforált léccet (2) a karabinerhorogba (1).

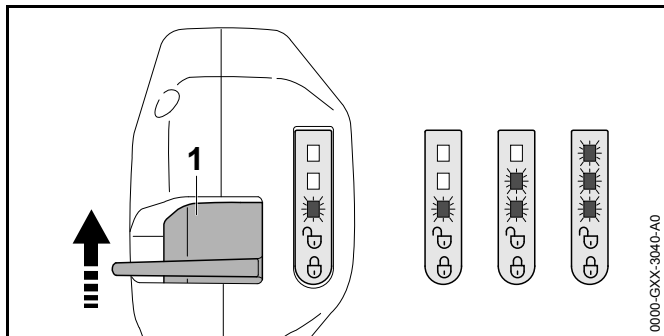


- ▶ A motoros kaszát úgy tartsa a jobb kezével a kezelőfogantyúnál fogva, hogy a hüvelykujja körbefogja a kezelőfogantyút.
- ▶ A motoros kaszát úgy tartsa a bal kézzel a fogantyúnál fogva, hogy a hüvelykujja körbefogja a fogantyút.

11.2 A teljesítményfokozat beállítása

Használatától függően 3 teljesítményszintet lehet beállítani. A LED-ek a beállított teljesítményszintet mutatják. Minél magasabb a teljesítményszint, annál gyorsabban mozog a vágószerszám.

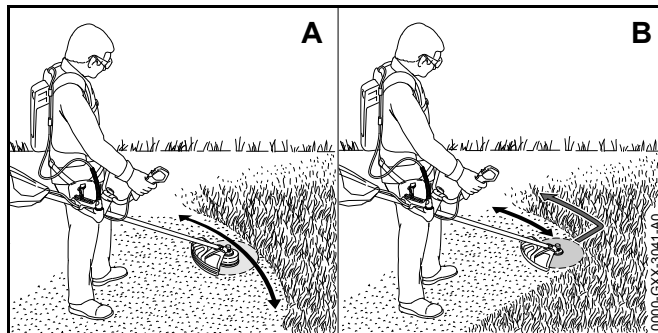
A beállított teljesítményszint hatással van az akkumulátor működési idejére. Minél alacsonyabbra van állítva a teljesítményszint, annál hosszabb az akkumulátor működési ideje.



- ▶ Tolja a kikapcsoló kart (1) ☹ állásba a hüvelykujjával. A LED-ek a beállított teljesítményszintet mutatják.
- ▶ Nyomja a kikapcsoló kart (1) előre felé, tartsa meg rövid ideig majd hagyja visszaugorni. A következő teljesítményszint be van állítva. A harmadik teljesítményfokozat után ismét az első teljesítményfokozat következik.
- ▶ Nyomja a kikapcsoló kart (1) olyan sokszor előre felé és hagyja visszaugorni, amíg a kívánt teljesítményfokozatot be nem állította.
- ▶ Amennyiben körfűrészlapot használ: Állítsa be a 3-as teljesítményfokozatot.

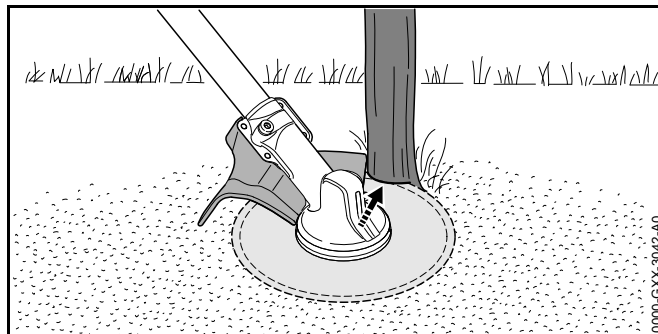
11.3 Kaszálás

A vágószerszám és a talaj közötti távolság határozza meg a vágási magasságot.



- ▶ A motoros kaszát egyenesen kell ide-oda mozgatni (A). Amennyiben fém vágószerszámot használ: Kaszáljon a fém vágószerszám bal oldalával (B).
- ▶ Menjen lassan és céltudatosan előre.

11.4 Fűrészelés

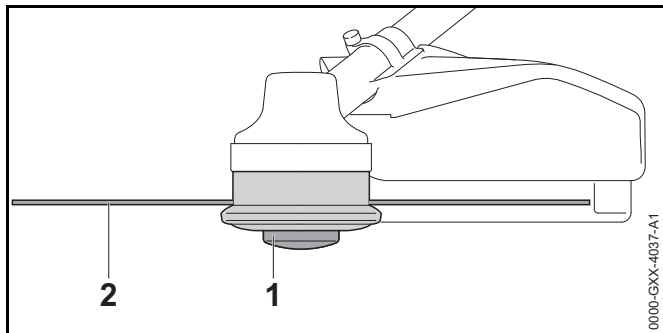


- ▶ Támassza meg a védő bal oldalát a törzsön.
- ▶ Vágja el a törzset teljes gázzal és egy vágással.

11.5 A damilok utánállítása

11.5.1 A damilok utánállítása az AutoCut nyírófejekon

- ▶ A forgó nyírófejet billentse fel a talajon.
Kb. 30 mm utánállítódik. A védőben lévő hossztolókés automatikusan a megfelelő hosszra méretezi a damilt.



Ha a damilok 25 mm-nél rövidebbek, nem végezhető el az automatikus utánállításuk:

- ▶ Kapcsolja ki a motoros kaszát és húzza ki a csatlakozóvezeték dugaszát a hüvelyből.
- ▶ Nyomja meg a nyírófejen lévő orsóbetétet (1) és tartsa lenyomva.
- ▶ Húzza ki kézzel a damilt (2).
- ▶ Amennyiben a damilok (2) már nem húzhatók ki: Cserélje ki az orsófejet (1) vagy a damilt (2).
Az orsóbetét üres.

11.5.2 A damilok utánállítása a SuperCut nyírófejekon

A damil automatikusan utánállítódik. A védőben lévő hossztolókés automatikusan a megfelelő hosszra méretezi a damilt.


Ha a damilok 40 mm-nél rövidebbek, nem végezhető el az automatikus utánállításuk:

- ▶ Kapcsolja ki a motoros kaszát és húzza ki a csatlakozóvezeték dugaszát a hüvelyből.
- ▶ Húzza ki kézzel a damilt.

- ▶ Amennyiben a damilok már nem húzhatók ki: Cserélje ki a damilt.
Az orsóbetét üres.


12 Munka után

12.1 Munkavégzés után

- ▶ Kapcsolja ki a motoros kaszát, tolja a kikapcsolókart  állásba és húzza ki a csatlakozóvezeték dugaszát a hüvelyből.
- ▶ Ha a motoros kasza nedves: Hagyja a motoros kaszát megszáradni.
- ▶ Tisztítsa meg a motoros kaszát.
- ▶ Tisztítsa meg a védőt.
- ▶ Tisztítsa meg a vágószerszámot.
- ▶ Amennyiben fém vágószerszám van felszerelve: Szereljen fel megfelelő szállítási védőburkolatot.

13 Szállítás

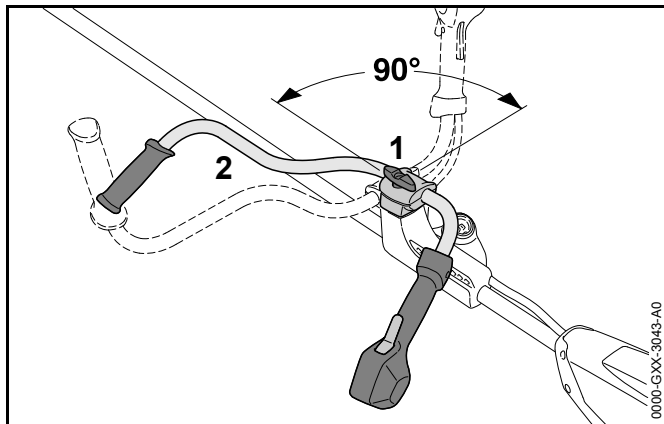
13.1 A motoros kasza szállítása

- ▶ Kapcsolja ki a motoros kaszát, tolja a kikapcsolókart  állásba és húzza ki a csatlakozóvezeték dugaszát a hüvelyből.
- ▶ Amennyiben fém vágószerszám van felszerelve: Szereljen fel megfelelő szállítási védőburkolatot.
- ▶ A motoros kaszát szállításkor úgy vigye egy kézzel a szárnál fogva, hogy a vágószerszám hátrafelé nézzen és a motoros kasza egyensúlyban legyen.
- ▶ Amennyiben a motoros kaszát járművel szállítja: Biztosítsa a motoros kaszát úgy, hogy az ne tudjon felborulni vagy mozogni.

14 Tárolás

14.1 A motoros kasza tárolása

- ▶ Kapcsolja ki a motoros kaszát, tolja a kikapcsolókart \odot állásba és húzza ki a csatlakozóvezeték dugaszát a hüvelyből.
- ▶ Amennyiben fém vágószerszám van felszerelve: Szereljen fel megfelelő szállítási védőburkolatot.



- ▶ Lazítsa meg és csavarja ki a szorítócsavart (1) annyira, hogy a fogantyúcsövet (2) el lehessen forgatni.
- ▶ Forgassa el a fogantyúcsövet (2) 90°-kal az óramutató járásával megegyező irányba és billentse lefelé.
- ▶ Húzza meg szorosan a szorítócsavart (1).
- ▶ A motoros kaszát úgy tárolja, hogy a következő feltételek teljesüljenek:
 - A motoros kasza gyermekektől távol tartandó.
 - A motoros kasza tiszta és száraz.
- ▶ Amennyiben a motoros kaszát 3 hónapnál több ideig kívánja tárolni: Szerelje le a vágószerszámot.

15 Tisztítás

15.1 A motoros kasza tisztítása

- ▶ Kapcsolja ki a motoros kaszát, tolja a kikapcsoló kart \odot állásba és húzza ki a csatlakozóvezeték dugóját a hüvelyből.
- ▶ A motoros kaszát nedves ruhával tisztítsa meg.

15.2 A védőelem és a vágószerszám tisztítása

- ▶ Kapcsolja ki a motoros kaszát, tolja a kikapcsoló kart \odot állásba és húzza ki a csatlakozóvezeték dugóját a hüvelyből.
- ▶ A védőelemet és a vágószerszámot nedves ruhával vagy puha kefével tisztítsa meg.

16 Karbantartás

16.1 Karbantartási időközök

A karbantartási időközök a környezeti feltételektől és a munkafeltételektől függenek. A STIHL cég az alábbi karbantartási időközöket ajánlja:

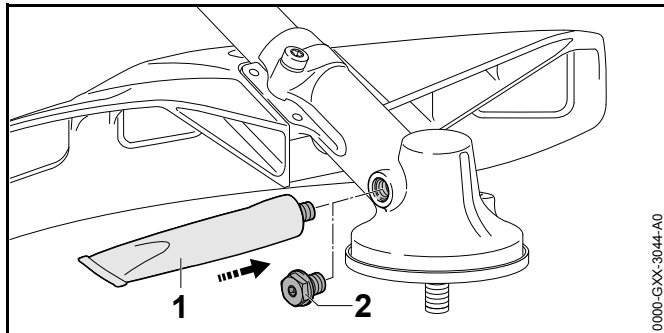
Minden 50. üzemóra elteltével

- ▶ Kenje meg a hajtóművet

Évente

- ▶ Vizsgáltsa meg a motoros kaszát egy STIHL márkaszervizben.

16.2 A hajtómű kenése



- ▶ Csavarja ki a zárócsavart (2).
- ▶ Ha nem látható zsír a zárócsavaron (2):
 - ▶ Csavarja be a „STIHL hajtóműzsírt” tartalmazó tubust (1).
 - ▶ Nyomjon 5 gramm STIHL hajtóműzsírt a hajtóműházba.
 - ▶ Csavarja ki a „STIHL hajtóműzsírt” tartalmazó tubust (1).
 - ▶ Csavarja be és húzza meg szorosan a zárócsavar (2).
 - ▶ Kapcsolja be a motoros kaszát 1 percre.
A STIHL hajtóműzsír egyenletesen eloszlik.

16.3 A fém vágószerszám élezése és kiegyensúlyozása

A fém vágószerszámok szakszerű élezése és kiegyensúlyozása nagyon sok gyakorlatot követel.

A STIHL azt ajánlja, hogy a fém vágószerszámok élezését és kiegyensúlyozását bízza STIHL márkaszervizre.

- ▶ A fém vágószerszámot a használati útmutatójának megfelelően vagy a használt vágószerszám csomagolásán leírt módon élezze.

17 Javítás

17.1 A motoros kasza és a vágószerszám javítása

A felhasználó nem tudja saját maga a motoros kaszát és a vágószerszámot megjavítani.

- ▶ Amennyiben a motoros kasza vagy a vágó szerszám megsérült: Ne használja tovább a motoros kaszát vagy a vágószerszámot és forduljon STIHL márkaszervizhez.

18 Hibaelhárítás

18.1 A motoros kasza és az akkumulátor üzemzavarainak elhárítása

Üzemzavar	Az akkumulátoron lévő LED-ek	Oka	Megoldás
A motoros kasza nem indul be a bekapcsoláskor.	1 LED zölden villog.	Túl alacsony az akkumulátor feltöltöttsége.	▶ Az akkumulátort a STIHL AL 101, 300, 500 töltőkészülékek utasításában leírt módon töltsse.
	1 LED pirosan világít.	Túl meleg vagy túl hideg az akkumulátor.	▶ Húzza ki a csatlakozóvezeték dugaszát a hüvelyből. ▶ Várja meg, amíg az akkumulátor lehűl vagy felmelegszik.
	3 LED pirosan villog.	A motoros kaszában zavar lépett fel.	▶ Húzza ki a csatlakozóvezeték dugaszát a hüvelyből, és dugja ismét vissza ▶ Kapcsolja be a motoros kaszát. ▶ Ha továbbra is 3 LED villog pirosan: Ne használja a motoros kaszát és forduljon STIHL márkaszervizhez.
	3 LED pirosan világít.	A motoros kasza túl meleg.	▶ Húzza ki a csatlakozóvezeték dugaszát a hüvelyből. ▶ Hagyja lehűlni a motoros kaszát.
	4 LED pirosan villog.	Üzemzavar áll fenn az akkumulátorban.	▶ Húzza ki a csatlakozóvezeték dugaszát a hüvelyből, és dugja ismét vissza. ▶ Kapcsolja be a motoros kaszát. ▶ Ha továbbra is 4 LED villog pirosan: Ne használja az akkumulátort és forduljon STIHL márkaszervizhez.
		A motoros kasza és az akkumulátor közötti elektromos összeköttetés megszakadt.	▶ Húzza ki a csatlakozóvezeték dugaszát a hüvelyből, és dugja ismét vissza. ▶ Amennyiben a motoros kasza bekapcsoláskor továbbra sem indul be: A csatlakozóvezeték érintkezési felületeit úgy tisztítsa meg, ahogy az a STIHL AR akkumulátor vagy a „Csatlakozóvezetékes AP övtáska” használati utasításában le van írva.
		A motoros kasza vagy az akkumulátor nedves.	▶ Hagyja megszáradni a motoros kaszát és az akkumulátort.

Üzemzavar	Az akkumulátoron lévő LED-ek	Oka	Megoldás
A motoros kasza üzem közben kikapcsolódik.	3 LED pirosan világít.	A motoros kasza túl meleg.	<ul style="list-style-type: none"> ▶ Húzza ki a csatlakozóvezeték dugaszát a hüvelyből. ▶ Hagyja lehűlni a motoros kaszát.
		Elektromos zavar áll fenn.	<ul style="list-style-type: none"> ▶ Húzza ki a csatlakozóvezeték dugaszát a hüvelyből, és dugja ismét vissza. ▶ Amennyiben a motoros kasza továbbra is lekapcsol üzem közben: A csatlakozóvezeték érintkezési felületeit úgy tisztítsa meg, ahogy az a STIHL AR akkumulátor vagy a „Csatlakozóvezetékes AP övtáska“ használati utasításában le van írva. ▶ Kapcsolja be a motoros kaszát.
A motoros kasza működési ideje túl rövid.		Az akkumulátor nincs teljesen feltöltve.	▶ Az akkumulátort a STIHL AL 101, 300, 500 töltőkészülékek utasításában leírt módon töltsse fel teljesen.
		Az akkumulátor élettartama lejárt.	▶ Cserélje ki az akkumulátort.

19 Műszaki adatok

19.1 Motoros kasza STIHL FSA 130

- Engedélyezett akkumulátorok:
 - STIHL AR
 - STIHL AP a „Csatlakozóvezetékes AP övtáskával” együtt
- Súly vágószerszám és védő nélkül: 4,5 kg
- Hossz vágószerszám nélkül: 1750 mm

A működési időről bővebben a www.stihl.com/battery-life oldalon tájékozódhat.

19.2 Zaj- és rezgésértékek

A zajszint K -értéke 2 dB(A). A zajteljesítményszint K -értéke 2 dB(A). A rezgésértékek K -értéke 2 m/s^2 .

A STIHL hallásvédő használatát ajánlja.

Használat nyírófejjel

- Zajszint L_{pA} az EN 50636-2-91 szerint mérve: 83 dB(A)
- Zajteljesítményszint L_{wA} az EN 50636-2-91 szerint mérve: 94 dB(A)
- Rezgésérték a_{hV} az EN 50636-2-91 szerint mérve
 - Kezelőfogantyú: $1,1 \text{ m/s}^2$
 - Bal oldali fogantyú: $1,9 \text{ m/s}^2$

Használat fém vágószerszámmal

- Zajszint L_{pA} az EN 50636-2-91 szerint mérve: 82 dB(A)
- Zajteljesítményszint L_{wA} az EN 50636-2-91 szerint mérve: 94 dB(A)
- Rezgésérték a_{hV} az EN 50636-2-91 szerint mérve
 - Kezelőfogantyú: $1,4 \text{ m/s}^2$
 - Bal oldali fogantyú: $1,9 \text{ m/s}^2$

A megadott rezgésértékeket szabványos vizsgálati eljárás szerint mérték, és az elektromos készülékek összehasonlításához lehet őket felhasználni. A ténylegesen fellépő vibrációs értékek eltérhetnek a megadott értékektől, az alkalmazás módjától függően. A megadott rezgésértékeket a rezgési terhelés első felbecsüléséhez lehet használni. A tényleges rezgési terhelést fel kell becsülni. Ilyenkor azt az időt is figyelembe kell venni, amikor az elektromos készülék nem működik, továbbá azt az időt is, amikor az bekapcsolt állapotban van, de úgy működik, hogy nincs rajta terhelés.

A 2002/44/EK irányelv munkaadókra vonatkozó, rezgéssel kapcsolatos előírásainak betartásáról szóló információk a www.stihl.com/vib webhelyen található.

19.3 REACH

A REACH megnevezés az Európai Unió által meghatározott előírás a kémiai anyagok regisztrálásához, értékeléséhez és engedélyezéséhez.

A REACH rendelet betartásához szükséges információkról a www.stihl.com/reach oldalon tájékozódhat.

20 Kombinációk vágószerszámokból, védőelemekből és hordozórendszerekből

20.1 Kombinációk vágószerszámokból, védőkből és hordozórendszerekből

Vágószerszám	Védő	Hordozórendszer
<p>Nyírófej, 2,4 mm átmérőjű „kerek, csendes” damillal:</p> <ul style="list-style-type: none"> – Nyírófej AutoCut 25-2 – Nyírófej AutoCut C 26-2 – Nyírófej DuroCut 20-2 – Nyírófej SuperCut 20-2 – Nyírófej TrimCut 31-2 <p>Nyírófej, 2,7 mm átmérőjű „kerek, csendes” damillal:</p> <ul style="list-style-type: none"> – Nyírófej AutoCut 36-2 – Nyírófej FixCut 31-2 	<ul style="list-style-type: none"> – Védő, nyírófejekhez – Univerzális védő a köténnyel és a hosszolókéssel együtt 	<ul style="list-style-type: none"> – STIHL AR akkumulátor a párnabetéttel együtt – „Csatlakozóvezetékes AP övtáska” az egyvállas hevederrel együtt – Hordozórendszer beépített „Csatlakozóvezetékes AP övtáskával”, a párnabetéttel együtt
<ul style="list-style-type: none"> – Fűvágólap 230-2 – Fűvágólap 230-4 – Fűvágólap 230-8 – Fűvágólap 260-2 	<ul style="list-style-type: none"> – Univerzális védő, kötény nélkül 	
<ul style="list-style-type: none"> – Bozótvégő kés 250-3 		
<ul style="list-style-type: none"> – Körfűrészlap 200-22 	<ul style="list-style-type: none"> – Ütköző 	<ul style="list-style-type: none"> – STIHL AR akkumulátor a párnabetéttel együtt – Hordozórendszer beépített „Csatlakozóvezetékes AP övtáskával”, a párnabetéttel együtt

21 Pótalkatrészek és tartozékok

21.1 Pótalkatrészek és tartozékok

STIHL Ezek a szimbólumok jelölik az eredeti STIHL pótalkatrészeket és az eredeti STIHL tartozékokat.

A STIHL eredeti STIHL pótalkatrészek és eredeti STIHL tartozékok használatát ajánlja.

Eredeti STIHL pótalkatrészek és eredeti STIHL tartozékok STIHL márkakereskedésben kaphatók.

22 Ártalmatlanítás

22.1 A motoros kasza ártalmatlanítása

A hulladékkezeléssel kapcsolatos aktuális információk a STIHL márkakereskedésekben elérhetők.

- ▶ A motoros kaszát, a védőelemet, a vágószerszámot, a tartozékokat és a csomagolást előírászerűen és környezetbarát módon távolítsa el.

23 EK Megfelelőségi nyilatkozat

23.1 Motoros kasza STIHL FSA 130

ANDREAS STIHL AG & Co. KG
Badstraße 115
D-71336 Waiblingen
Németország

kizárólagos felelőssége tudatában nyilatkozik, hogy a

- Kivitel: Akkumulátoros motoros kasza
- Gyári márka: STIHL
- Típus: FSA 130
- Sorozatszám: 4867

megfelel a 2011/65/EU, 2006/42/EK, 2014/30/EU és 2000/14/EK irányelvek vonatkozó rendelkezéseinek, tervezése és kivitelezése pedig összhangban áll az alábbi szabványok gyártás időpontjában érvényes verzióival: EN 55014-1, EN 55014-2, EN 60335-1 és EN ISO 12100 az EN 50636-2-91 szabvány figyelembe vételével.

A mért és a garantált zaj teljesítményszint meghatározása a 2000/14/EK irányelv VIII. függeléke szerint történt.

A vizsgálatot végző intézmény: VDE Prüf- und Zertifizierungsinstitut GmbH, Merianstraße 28, 63069 Offenbach am Main, Németország

- Mért zajteljesítményszint: 94 dB(A)
- Garantált zajteljesítményszint: 96 dB(A)

A műszaki dokumentációt az ANDREAS STIHL AG & Co. KG Produktzulassung részlege őrzi.

A gép gyártási éve, a gyártó ország és a gép száma a motoros kaszán van feltüntetve.

Waiblingen, 2017.03.01.

ANDREAS STIHL AG & Co. KG
nevében



Thomas Elsner, Termék- és szolgáltatásmenedzser

Índice

1	Prefácio	288	7.1	Utilização com bateria STIHL AR	303
2	Informações relativas a este manual de instruções	288	7.2	Utilização com sistema de suporte	305
2.1	Documentos legais	288	7.3	Utilização com "bolsa de cintura AP com linha de conexão"	306
2.2	Identificação das advertências no texto	289	7.4	Equilibrar a foice a motor	307
2.3	Símbolos no texto	289	7.5	Ajustar o cabo para duas mãos	308
3	Vista geral	289	8	Encaixar e desencaixar a ficha da linha de conexão	308
3.1	Foice a motor	289	8.1	Inserir a ficha da linha de conexão	308
3.2	Proteções e ferramentas de corte	290	8.2	Retirar a ficha da linha de conexão	308
3.3	Sistemas de suporte	291	9	Ligação e desconexão da foice a motor	309
3.4	Símbolos	291	9.1	Ligar a foice a motor	309
4	Indicações de segurança	292	9.2	Desligar a foice a motor	309
4.1	Símbolos de aviso	292	10	Verificar a foice a motor	309
4.2	Utilização prevista	293	10.1	Verificar os elementos de comando	309
4.3	Requisitos dos utilizadores	294	11	Trabalhar com a foice a motor	310
4.4	Vestuário e equipamento	294	11.1	Segurar e conduzir a foice a motor	310
4.5	Zona de trabalho e meio circundante	295	11.2	Selecionar o nível de potência	310
4.6	Estado de acordo com as exigências de segurança	295	11.3	Ceifar	311
4.7	Trabalho	297	11.4	Serrar	311
4.8	Forças de reação	298	11.5	Reajustar os fios de corte	311
4.9	Transporte	298	12	Após o trabalho	312
4.10	Armazenamento	299	12.1	Após o trabalho	312
4.11	Limpeza, manutenção e reparação	299	13	Transporte	312
5	Tornar a foice a motor operacional	300	13.1	Transportar a foice a motor	312
5.1	Tornar a foice a motor operacional	300	14	Armazenamento	312
6	Montagem da foice a motor	300	14.1	Armazenar a foice a motor	312
6.1	Aplicar o cabo para duas mãos	300	15	Limpeza	313
6.2	Incorporar e desmontar a proteção	301	15.1	Limpar a foice a motor	313
6.3	Incorporar e desmontar a aba	301	15.2	Limpar a proteção e a ferramenta de corte	313
6.4	Incorporar e desmontar o cabeçote de corte	302	16	Fazer a manutenção	313
6.5	Incorporar e desmontar a ferramenta de corte metálica	303	16.1	Intervalos de manutenção	313
7	Ajuste da foice a motor ao utilizador	303	16.2	Lubrificar a engrenagem	313



Estas Instruções de serviço são protegidas pelos direitos de autor. Todos os direitos ficam reservados, particularmente o direito de reprodução, da tradução e do tratamento com sistemas electrónicos.

16.3	Afiar e equilibrar a ferramenta de corte metálica...	313
17	Reparar	314
17.1	Reparar a foice a motor e a ferramenta de corte...	314
18	Eliminação de avarias	315
18.1	Eliminação de avarias na foice a motor e na bateria	315
19	Dados técnicos	317
19.1	Foice a motor STIHL FSA 130	317
19.2	Valores sonoros e valores de vibração	317
19.3	REACH	317
20	Combinações de ferramentas de corte, proteções e sistemas de suporte	318
20.1	Combinações de ferramentas de corte, proteções e sistemas de suporte	318
21	Peças de reposição e acessórios	319
21.1	Peças de reposição e acessórios	319
22	Eliminar	319
22.1	Eliminar a foice a motor	319
23	Declaração de conformidade CE	319
23.1	Foice a motor STIHL FSA 130	319

1 Prefácio

Estimados clientes,

ficamos muito satisfeitos pelo facto de ter escolhido a STIHL. Desenvolvemos e fabricamos os nossos produtos com a máxima qualidade e de acordo com as necessidades dos nossos clientes. Por isso, os produtos oferecem uma elevada fiabilidade mesmo sob condições de esforço extremo.

Também na assistência a STIHL é uma marca de excelência. O nosso revendedor autorizado garante aconselhamento e formação competente, e um acompanhamento técnico aprofundado.

Agradecemos a sua confiança e esperamos que aprecie o seu produto STIHL.



Dr. Nikolas Stihl

IMPORTANTE! LER E GUARDAR ANTES DA UTILIZAÇÃO.

2 Informações relativas a este manual de instruções

2.1 Documentos legais

São válidas as indicações de segurança locais.

- ▶ Além deste manual de instruções, devem ser lidos, compreendidos e guardados os seguintes documentos:
 - Manual de instruções e embalagem da ferramenta de corte usada
 - Manual de instruções do sistema de suporte usado
 - Manual de instruções da bateria STIHL AR

- Manual de instruções da "Bolsa de cintura AP com linha de conexão"
- Indicações de segurança da bateria STIHL AP
- Manual de instruções dos carregadores STIHL AL 101, 300, 500
- Informação relativa à segurança para baterias e produtos com bateria incorporada da STIHL:
www.stihl.com/safety-data-sheets

2.2 Identificação das advertências no texto

⚠ ATENÇÃO

A indicação chama a atenção para perigos que podem provocar ferimentos graves ou a morte.

- ▶ As medidas mencionadas podem evitar ferimentos graves ou a morte.

AVISO

A indicação chama a atenção para perigos que podem provocar danos materiais.

- ▶ As medidas mencionadas podem evitar danos materiais.

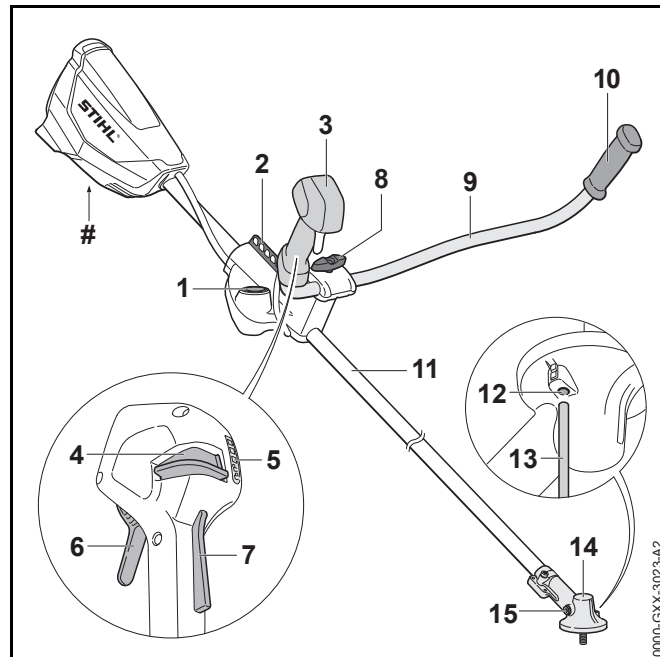
2.3 Símbolos no texto



Este símbolo faz referência a um capítulo deste manual de instruções.

3 Vista geral

3.1 Foice a motor



1 Tomada

A tomada destina-se ao encaixe da ficha da linha de conexão.

2 Barra perfurada

A barra perfurada serve para pendurar o sistema de suporte.

3 Cabo de operação

O cabo de operação destina-se a operar, segurar e conduzir a foice a motor.

4 Alavanca de entalhe

A alavanca de entalhe bloqueia a alavanca de comando juntamente com o bloqueio da alavanca de comando. A alavanca de entalhe destina-se a ajustar o nível de potência.

5 LEDs

Os LEDs indicam o nível de potência selecionado.

6 Alavanca de comando

A alavanca de comando liga e desliga a foice a motor.

7 Bloqueio da alavanca de comando

O bloqueio da alavanca de comando bloqueia a alavanca de comando juntamente com a alavanca de entalhe.

8 Parafuso com pega

O parafuso com pega aperta o tubo do punho no apoio do cabo.

9 Tubo do punho

O tubo do punho une o cabo de operação e o cabo de mão ao eixo.

10 Cabo de mão

O cabo de mão destina-se a segurar e conduzir a foice a motor.

11 Haste

A haste une todos os componentes.

12 Abertura para o pino

A abertura para o pino aloja o pino.

13 Pino

O pino bloqueia o eixo durante a incorporação de uma ferramenta de corte.


14 Caixa da engrenagem

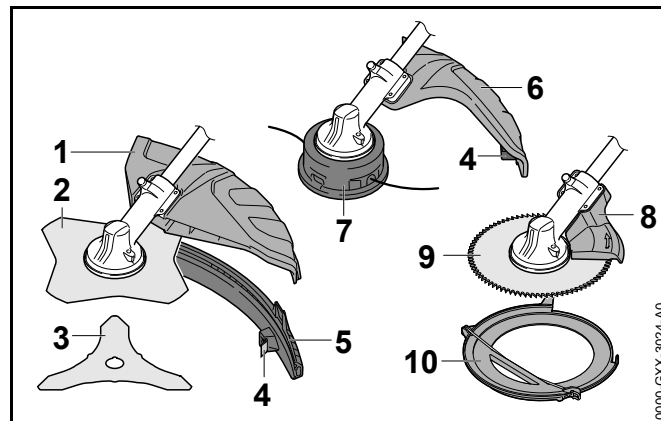
A caixa da engrenagem cobre a engrenagem.

15 Bujão roscado

O bujão roscado fecha a abertura para a massa para engrenagens da STIHL.

Placa de identificação com número da máquina**3.2 Proteções e ferramentas de corte**

As proteções e as ferramentas de corte são apresentadas a título de exemplo. As combinações que podem ser usadas estão indicadas neste manual de instruções,  20.

**1 Proteção universal**

A proteção universal protege o utilizador de objetos arremessados a grande velocidade e do contacto com a ferramenta de corte.

2 Lâmina para cortar erva

A lâmina para cortar erva corta relva e ervas daninhas.

3 Faca para cortar mata espessa

Esta faca corta mata espessa.

4 Lâmina de traçamento

A lâmina de traçamento corta os fios de corte no comprimento correto durante o trabalho.

5 Aba

A aba aumenta a proteção universal na utilização de um cabeçote de corte.

6 Proteção para cabeçotes de corte

A proteção para cabeçotes de corte protege o utilizador de objetos arremessados a grande velocidade e do contacto com o cabeçote de corte.

7 Cabeçote de corte

O cabeçote de corte retém os fios de corte.

8 Encosto

O encosto protege o utilizador de objetos arremessados a grande velocidade e do contacto com a lâmina circular e destina-se a apoiar a foice a motor na madeira durante o trabalho.


9 Lâmina circular

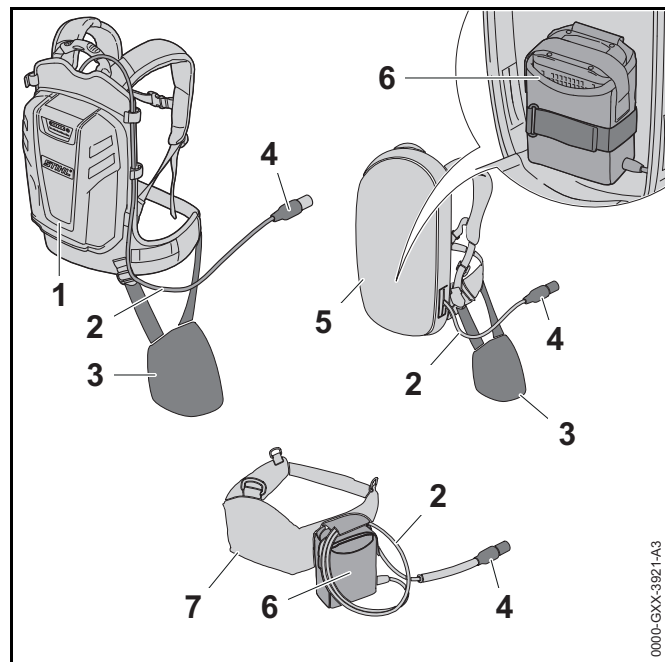
A lâmina circular serra arbustos e árvores.

10 Proteção de transporte

A proteção de transporte protege contra o contacto com ferramentas de corte metálicas.

3.3 Sistemas de suporte

Os sistemas de suporte são apresentados a título de exemplo. As combinações que podem ser usadas estão indicadas neste manual de instruções,  20.1.

**1 Bateria STIHL AR**

A bateria STIHL AR fornece energia à foice a motor.

2 Linha de conexão

A linha de conexão liga a foice a motor à bateria ou à "Bolsa de cintura AP com linha de conexão".

3 Acolchoamento do sistema

O acolchoamento do sistema destina-se a fixar a foice a motor na bateria STIHL AR ou o sistema de suporte com "Bolsa de cintura AP com linha de conexão" incorporada.

4 Ficha da linha de conexão

A ficha da linha de conexão liga a foice a motor à "Bolsa de cintura AP com linha de conexão" ou a uma bateria STIHL AR.

5 Sistema de suporte com "Bolsa de cintura AP com linha de conexão" incorporada

O sistema de suporte pode fornecer energia à foice a motor.

6 "Bolsa de cintura AP com linha de conexão"

A "Bolsa de cintura AP com linha de conexão" pode fornecer energia à foice a motor.

7 Cinto para bateria com "Bolsa de cintura AP com linha de conexão" incorporada

O cinto para bateria fornece energia à foice a motor.

3.4 Símbolos

Os símbolos podem estar presentes na foice a motor e na proteção e têm o seguinte significado:



A alavanca de entalhe desbloqueia a alavanca de comando nesta posição.





A alavanca de entalhe bloqueia a alavanca de comando nesta posição.




Este símbolo indica o sentido de rotação da ferramenta de corte.

max Ø XXX Este símbolo indica o diâmetro máximo da ferramenta de corte em milímetros.

 Este símbolo indica o número nominal de rotações da ferramenta de corte.

 Tornar o nível da potência sonora garantido comparável com as emissões de ruído de produtos conforme a diretiva 2000/14/CE em dB(A).


 Não eliminar o produto no lixo doméstico indiferenciado.


4 Indicações de segurança


4.1 Símbolos de aviso


4.1.1 Foice a motor


Os símbolos de aviso presentes na foice a motor têm o seguinte significado:


 Respeitar as indicações de segurança e as medidas a tomar.


 Ler, compreender e guardar o manual de instruções.


 Usar óculos de proteção.


 Caso possam cair objetos durante o trabalho: Usar capacete de proteção.


 Usar botas de segurança.


 Usar luvas de trabalho.

 Respeitar as indicações de segurança relativas a rebate e as medidas a tomar.

 Respeitar as indicações de segurança relativas a objetos arremessados e as medidas a tomar.


 Manter uma distância de segurança.


 Desligar a ficha da linha de conexão da tomada durante as pausas no trabalho, o transporte, armazenamento, limpeza, manutenção ou reparação.

 Não tocar na superfície quente.

4.1.2 Proteção para cabeçotes de corte

Os símbolos de aviso presentes na proteção para cabeçotes de corte têm o seguinte significado:

 Utilizar esta proteção para cabeçotes de corte.

 Não utilizar esta proteção para lâminas para cortar erva.



Não utilizar esta proteção para facas para cortar mata espessa.



Não utilizar esta proteção para lâminas de trituração.



Não utilizar esta proteção para lâminas circulares.

4.1.3 Proteção universal e aba

Proteção universal

Os símbolos de aviso presentes na proteção universal têm o seguinte significado:



Não utilizar esta proteção sem aba para cabeçotes de corte.



Utilizar esta proteção para lâminas para cortar erva.



Utilizar esta proteção para facas para cortar mata espessa.



Não utilizar esta proteção para lâminas de trituração.



Não utilizar esta proteção para lâminas circulares.

Aba

Os símbolos de aviso presentes na aba têm o seguinte significado:



Usar a proteção universal juntamente com a aba e a lâmina de traçamento para cabeçotes de corte.

4.2 Utilização prevista

A foice a motor STIHL FSA 130 destina-se às seguintes aplicações:

- com um cabeçote de corte: corte de relva
- com uma lâmina para cortar erva: corte de relva e ervas daninhas
- com uma faca para cortar mata espessa: corte de mata espessa com um diâmetro até 20 mm
- com uma lâmina circular: corte de arbustos com um diâmetro até 40 mm

A foice a motor pode ser usada à chuva.

Esta foice a motor é alimentada com energia por uma bateria STIHL AP juntamente com a "Bolsa de cintura AP com linha de conexão" ou por uma bateria STIHL AR.

⚠ ATENÇÃO

- Baterias, não autorizadas pela STIHL para a foice a motor, podem provocar incêndios e explosões. Podem ocorrer ferimentos graves ou mortais em pessoas e danos materiais.
 - ▶ Usar a foice a motor com uma bateria STIHL AP juntamente com a "Bolsa de cintura AP com linha de conexão" ou uma bateria STIHL AR.
- Caso a foice a motor ou a bateria não seja usada conforme o previsto, podem ocorrer ferimentos graves ou mortais em pessoas e danos materiais.
 - ▶ Usar a foice a motor tal como descrito neste manual de instruções.
 - ▶ Usar a bateria tal como descrito no manual de instruções da "Bolsa de cintura AP com linha de conexão" ou no manual de instruções da bateria STIHL AR.

4.3 Requisitos dos utilizadores

⚠ ATENÇÃO

- Utilizadores sem formação não conseguem identificar nem avaliar os perigos da foice a motor. O utilizador ou outras pessoas podem ferir-se com gravidade ou perder a vida.



- ▶ Ler, compreender e guardar o manual de instruções.

- ▶ Caso a foice a motor seja entregue a uma outra pessoa: entregar o manual de instruções.
- ▶ Certificar-se de que o utilizador cumpre os seguintes requisitos:
 - O utilizador não está cansado.
 - O utilizador está fisicamente, mentalmente e psicologicamente apto para operar e trabalhar com a foice a motor. Caso o utilizador não esteja

fisicamente, mentalmente ou psicologicamente apto, apenas deverá trabalhar sob vigilância ou seguindo as instruções de uma pessoa responsável.

- O utilizador consegue identificar e avaliar os riscos da foice a motor.
 - O utilizador é maior de idade ou o utilizador está a receber formação na sua função sob supervisão de acordo com os regulamentos nacionais.
 - O utilizador recebeu uma formação de um revendedor especializado da STIHL ou de uma pessoa tecnicamente competente, antes de ter trabalhado pela primeira vez com a foice a motor.
 - O utilizador não está sob a influência de álcool, medicamentos ou drogas.
- ▶ Em caso de dúvidas: Consultar um revendedor especializado da STIHL.

4.4 Vestuário e equipamento

⚠ ATENÇÃO

- Durante o trabalho, cabelos compridos correm o risco de serem puxados pela foice a motor. O utilizador pode ser ferido com gravidade.
 - ▶ Atar os cabelos compridos e certificar-se de que não são puxados pela foice a motor.
- Durante o trabalho podem ser lançados objetos a alta velocidade. O utilizador pode ferir-se.
 - ▶ Usar óculos de proteção justos. Os óculos de proteção adequados foram testados segundo a Norma Europeia EN 166 ou as prescrições nacionais, e podem ser adquiridos no comércio com a respetiva identificação.
 - ▶ Usar uma proteção facial.
 - ▶ Usar calças compridas de material resistente.
- Objetos em queda podem provocar ferimentos na cabeça.





- ▶ Caso possam cair objetos durante o trabalho: Usar capacete de proteção

- Durante o trabalho pode levantar-se poeira. A poeira inalada pode prejudicar a saúde e provocar reações alérgicas.
 - ▶ Usar uma máscara de proteção contra poeira.
- Vestuário desadequado pode prender-se em madeira, mato e na foice a motor. Utilizadores sem vestuário adequado estão sujeitos a ferimentos graves.
 - ▶ Usar vestuário justo ao corpo.
 - ▶ Não usar cachecol/lenço nem adornos.
- Durante o trabalho o utilizador pode entrar em contacto com a ferramenta de corte em rotação. O utilizador pode ser ferido com gravidade.
 - ▶ Usar calçado de material resistente.



- ▶ Se for usada uma ferramenta de corte metálica: usar botas de segurança com biqueiras de aço.

- ▶ Usar calças compridas de material resistente.
- Durante a limpeza ou manutenção o utilizador pode entrar em contacto com a ferramenta de corte ou a lâmina de traçamento. O utilizador pode ferir-se.



- ▶ Usar luvas de trabalho de material resistente.

- O utilizador pode escorregar caso use calçado desadequado. O utilizador pode ferir-se.
 - ▶ Usar calçado fechado e resistente com solas antiderrapantes.

4.5 Zona de trabalho e meio circundante

⚠ ATENÇÃO

- Pessoas não envolvidas, crianças e animais não conseguem identificar nem avaliar os riscos da foice a motor e de objetos projetados a alta velocidade. Pessoas não envolvidas, crianças e animais podem ferir-se com gravidade e podem ocorrer danos materiais.



- ▶ Manter pessoas não envolvidas, crianças e animais afastados da zona de trabalho num raio de 15 m.

- ▶ Respeitar uma distância de 15 m para objetos.
- ▶ Não deixar a foice a motor sem supervisão.
- ▶ Assegurar que as crianças não conseguem brincar com a foice a motor.
- Os componentes elétricos da foice a motor podem gerar faíscas. Num ambiente facilmente inflamável ou explosivo as faíscas podem provocar incêndios e explosões. Podem ocorrer ferimentos graves ou mortais em pessoas e danos materiais.
 - ▶ Não trabalhar num ambiente facilmente inflamável nem explosivo.

4.6 Estado de acordo com as exigências de segurança

4.6.1 Foice a motor

A foice a motor é segura se forem cumpridas as seguintes condições:

- A foice a motor não está danificada.
- A foice a motor está limpa.
- Os elementos de comando funcionam e não foram modificados.
- Está instalada uma combinação de ferramenta de corte e proteção indicada neste manual de instruções.
- A ferramenta de corte e a proteção estão instaladas corretamente.

- Apenas estão montados acessórios originais da STIHL autorizados para esta foice a motor.
- O acessório está incorporado corretamente.

⚠ ATENÇÃO

- Num estado que não cumpra as exigências de segurança, os componentes podem deixar de funcionar corretamente e os equipamentos de segurança podem ser colocados fora de serviço. Podem ocorrer ferimentos graves ou mortais em pessoas.
 - ▶ Trabalhar com uma foice a motor sem danos.
 - ▶ Caso a foice a motor esteja suja: Limpar a foice a motor.
 - ▶ Não efetuar alterações na foice a motor. Exceção: Incorporação de uma combinação de ferramenta de corte e proteção indicada neste manual de instruções.
 - ▶ Caso os elementos de comando não funcionem: Não trabalhar com a foice a motor.
 - ▶ Incorporar apenas acessórios originais da STIHL para esta foice a motor.
 - ▶ Incorporar a ferramenta de corte e a proteção tal como descrito neste manual de instruções.
 - ▶ Incorporar os acessórios tal como descrito neste manual de instruções ou no manual de instruções do acessório.
 - ▶ Não inserir objetos nos orifícios da foice a motor.
 - ▶ Substituir as placas de indicação gastas ou danificadas.
 - ▶ Em caso de dúvidas: Consultar um revendedor especializado da STIHL.

4.6.2 Proteção

A proteção é segura se forem cumpridas as seguintes condições:

- A proteção não apresenta danos.
- Caso sejam usadas a lâmina de traçamento e a aba: A lâmina de traçamento e a aba estão instaladas corretamente.

⚠ ATENÇÃO

- Num estado que não cumpra as exigências de segurança, os componentes podem deixar de funcionar corretamente e os equipamentos de segurança podem ser colocados fora de serviço. O utilizador pode ser ferido com gravidade.
 - ▶ Não trabalhar com uma proteção danificada.
 - ▶ Caso sejam usadas a lâmina de traçamento e a aba: Trabalhar com uma lâmina de traçamento e uma aba corretamente instaladas.
 - ▶ Em caso de dúvidas: Consultar um revendedor especializado da STIHL.

4.6.3 Cabeçote de corte

O cabeçote de corte é seguro se forem cumpridas as seguintes condições:

- O cabeçote de corte não apresenta danos.
- O cabeçote de corte não está bloqueado.
- Os fios de corte estão montados corretamente.

⚠ ATENÇÃO

- Num estado que não cumpra as exigências de segurança, partes do cabeçote de corte ou dos fios de corte podem soltar-se e ser projetadas. Podem ocorrer ferimentos graves em pessoas.
 - ▶ Não trabalhar com um cabeçote de corte danificado.
 - ▶ Não substituir fios de corte por objetos em metal.
 - ▶ Em caso de dúvidas: Consultar um revendedor especializado da STIHL.

4.6.4 Ferramenta de corte metálica

A ferramenta de corte metálica cumpre as exigências de segurança, caso estejam satisfeitas as seguintes condições:

- A ferramenta de corte metálica e as peças de aplicação não estão danificadas.

- A ferramenta de corte metálica não está deformada.
- A ferramenta de corte metálica está instalada corretamente.
- A ferramenta de corte metálica está afiada corretamente.
- A ferramenta de corte metálica não tem rebarba nos bordos cortantes.

⚠ ATENÇÃO

- Num estado que não cumpra as exigências de segurança, componentes da ferramenta de corte metálica podem soltar-se e ser arremessados. Podem ocorrer ferimentos graves em pessoas
 - ▶ Não trabalhar com uma ferramenta de corte metálica nem peças de fixação danificadas.
 - ▶ Afiar corretamente a ferramenta de corte metálica.
 - ▶ Remover a rebarba nos bordos cortantes com uma lima.
 - ▶ A ferramenta de corte metálica deve ser equilibrada por um revendedor especializado da STIHL.
 - ▶ Em caso de dúvidas: Consultar um revendedor especializado da STIHL.

4.7 Trabalho

⚠ ATENÇÃO

- Em determinadas situações, o utilizador poderá perder a concentração. O utilizador pode tropeçar, cair e ferir-se com gravidade.
 - ▶ Trabalhar com calma e concentração.
 - ▶ Caso as condições de luz e de visibilidade não sejam boas: Não trabalhar com a foice a motor.
 - ▶ Usar a foice a motor sozinho.
 - ▶ Conduzir a ferramenta de corte perto do solo.
 - ▶ Prestar atenção aos obstáculos.
 - ▶ Trabalhar em pé no solo e manter o equilíbrio.

- ▶ Se começarem a surgir sinais de cansaço: Fazer uma pausa no trabalho.
- A ferramenta de corte em rotação pode cortar o utilizador. O utilizador pode ser ferido com gravidade.
 - ▶ Não tocar na ferramenta de corte em rotação.
 - ▶ Se a ferramenta de corte estiver bloqueada por um objeto: Desligar a foice a motor e tirar a ficha da linha de conexão da tomada. Só então é que o objeto deve ser removido.
- Se, durante o trabalho, a foice a motor apresentar um comportamento diferente ou incomum, a foice a motor poderá não estar a cumprir as exigências de segurança. Podem ocorrer ferimentos graves em pessoas e danos materiais.
 - ▶ Terminar o trabalho, tirar a ficha da linha de conexão da tomada e consultar um revendedor especializado da STIHL.
- Durante o trabalho, a foice a motor pode produzir vibrações.



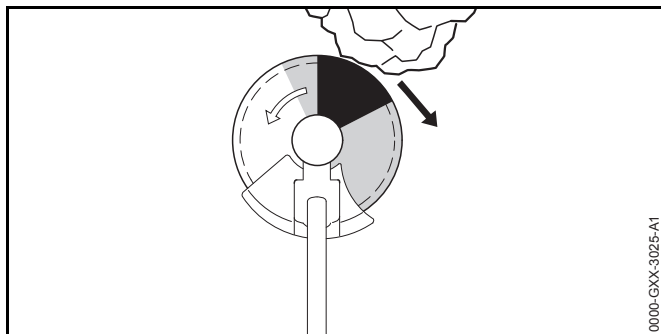
- ▶ Usar luvas.

- ▶ Fazer pausas no trabalho.
- ▶ Caso haja indícios de distúrbios circulatorios: Consultar um médico.
- Se, durante o trabalho, a ferramenta de corte tocar num objeto estranho, esta ou partes desta podem ser projetadas para cima a alta velocidade. Podem ocorrer ferimentos em pessoas e danos materiais.
 - ▶ Remover objetos estranhos do local de trabalho.
- Se a ferramenta de corte metálica em rotação tocar num objeto duro, podem produzir-se faíscas e a ferramenta de corte metálica pode ficar danificada. As faíscas podem

provocar incêndios num ambiente facilmente inflamável. Podem ocorrer ferimentos graves ou mortais em pessoas e danos materiais.

- ▶ Não trabalhar num ambiente facilmente inflamável.
- ▶ Certificar-se de que a ferramenta de corte metálica se encontra num estado seguro.
- Quando a alavanca de comando é solta, a ferramenta de corte ainda gira durante mais algum tempo. Podem ocorrer ferimentos graves em pessoas.
 - ▶ Aguardar até que a ferramenta de corte deixe de girar.
- Numa situação de perigo, o utilizador pode entrar em pânico e não pousar o sistema de suporte. O utilizador pode ser ferido com gravidade.
 - ▶ Ensaiar a forma como pousar o sistema de suporte.

4.8 Forças de reação



Pode ocorrer um rebate pela seguinte causa:

- A ferramenta de corte metálica em rotação toca com a área assinalada a cinzento ou com a área assinalada a preto num objeto duro e é travada rapidamente.
- A ferramenta de corte metálica fica emperrada.

O maior perigo de rebate reside na área assinalada a preto.

⚠ ATENÇÃO


- Esta causa pode travar ou parar repentinamente o movimento de rotação da ferramenta de corte e a ferramenta de corte pode ser empurrada para a direita ou no sentido do utilizador (seta preta). O utilizador pode perder o controlo sobre a foice a motor. Podem ocorrer ferimentos graves ou mortais em pessoas.
 - ▶ Segurar na foice a motor com as duas mãos.
 - ▶ Trabalhar tal como descrito neste manual de instruções.
 - ▶ Não trabalhar com a área assinalada a preto.
 - ▶ Utilizar uma combinação de ferramenta de corte, proteção e sistema de suporte indicada neste manual de instruções.
 - ▶ Afiar corretamente a ferramenta de corte metálica.
 - ▶ Trabalhar na potência máxima.

4.9 Transporte

⚠ ATENÇÃO

- Durante o trabalho a caixa da engrenagem pode ficar quente. O utilizador pode queimar-se.
 - ▶ Não tocar na caixa da engrenagem quente.



- Durante o transporte, a foice a motor pode tombar ou mover-se. Podem ocorrer ferimentos em pessoas e danos materiais.
 - ▶ Empurrar a alavanca de entalhe para a posição .



- ▶ Tirar a ficha da linha de conexão da tomada.
- ▶ Se estiver incorporada uma ferramenta de corte metálica: Incorporar a proteção de transporte.

- ▶ Segurar a foice a motor com esticadores, correias ou uma rede, de forma a não tombar nem se mover.

4.10 Armazenamento

⚠ ATENÇÃO

- As crianças não conseguem identificar nem avaliar os perigos da foice a motor. As crianças podem ferir-se com gravidade.

- ▶ Empurrar a alavanca de entalhe para a posição .



- ▶ Tirar a ficha da linha de conexão da tomada.

- ▶ Se estiver incorporada uma ferramenta de corte metálica: Incorporar a proteção de transporte.
- ▶ Guardar a foice a motor fora do alcance de crianças.

- Os contactos elétricos na foice a motor e em componentes metálicos podem ficar corroídos devido à humidade. A foice a motor pode ser danificada.

- ▶ Empurrar a alavanca de entalhe para a posição .



- ▶ Tirar a ficha da linha de conexão da tomada.

- ▶ Guardar a foice a motor limpa e seca.

4.11 Limpeza, manutenção e reparação

⚠ ATENÇÃO

- Se, durante a limpeza, manutenção ou reparação, a ficha da linha de conexão estiver encaixada, a foice a motor pode ligar-se acidentalmente. Podem ocorrer ferimentos graves em pessoas e danos materiais.

- ▶ Empurrar a alavanca de entalhe para a posição .



- ▶ Tirar a ficha da linha de conexão da tomada.

- Durante o trabalho a caixa da engrenagem pode ficar quente. O utilizador pode queimar-se.



- ▶ Não tocar na caixa da engrenagem quente.

- Produtos de limpeza agressivos, a limpeza com jato de água ou objetos afiados podem danificar a foice a motor, a proteção ou a ferramenta de corte. Caso a foice a motor, a proteção ou a ferramenta de corte não sejam limpas corretamente, poderá haver componentes que deixarão de funcionar corretamente e equipamentos de segurança que ficarão fora de serviço. Podem ocorrer ferimentos graves em pessoas.

- ▶ Efetuar a limpeza da foice a motor, da proteção e da ferramenta de corte tal como descrito neste manual de instruções.

- Caso a manutenção ou a reparação da foice a motor, a proteção ou a ferramenta de corte não seja realizada corretamente, poderá haver componentes que deixarão de funcionar corretamente e equipamentos de segurança que ficarão fora de serviço. Podem ocorrer ferimentos graves ou mortais em pessoas.

- ▶ Não efetuar a manutenção ou a reparação da foice a motor e da proteção por conta própria.

- ▶ Se a foice a motor ou a proteção necessitarem de manutenção ou reparação: Consultar um revendedor especializado da STIHL.

- ▶ Efetuar a manutenção à ferramenta de corte tal como descrita no manual de instruções da ferramenta de corte usada ou na embalagem da ferramenta de corte usada.
- Durante a limpeza ou manutenção das ferramentas de corte, o utilizador pode cortar-se nos bordos cortantes afiados. O utilizador pode ferir-se.



- ▶ Usar luvas de trabalho de material resistente.

5 Tornar a foice a motor operacional

5.1 Tornar a foice a motor operacional

Antes do início do trabalho é necessário executar os seguintes passos:

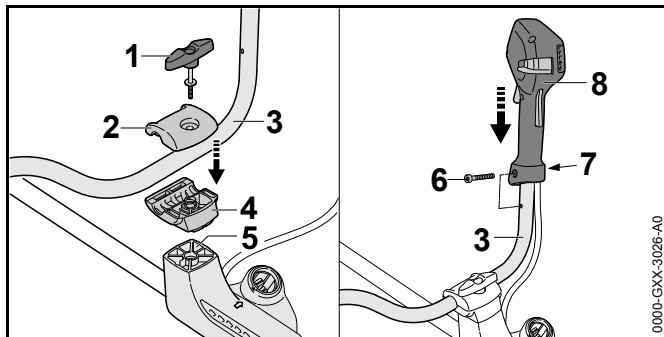
- ▶ Assegurar que os seguintes componentes cumprem as exigências de segurança:
 - Foice a motor, 4.6.1.
 - Proteção, 4.6.2.
 - Cabeçote de corte ou ferramenta de corte metálica, 4.6.3 ou 4.6.4.
 - Usar a bateria tal como descrito no manual de instruções da bateria STIHL AR ou no manual de instruções da "Bolsa de cintura AP com linha de conexão".
- ▶ Verificar a bateria tal como descrito no manual de instruções da bateria STIHL AR ou no manual de instruções da "Bolsa de cintura AP com linha de conexão".
- ▶ Carregar totalmente a bateria tal como descrito no manual de instruções dos carregadores STIHL AL 101, 300, 500.
- ▶ Limpar a foice a motor, 15.1.
- ▶ Incorporar o cabo para duas mãos, 6.1.

- ▶ Selecionar a combinação da ferramenta de corte, proteção e sistema de suporte, 20.
- ▶ Incorporar a proteção, 6.2.1.
- ▶ Caso a proteção universal seja usada com um cabeçote de corte: Incorporar a aba e a lâmina de traçamento, 6.3.1.
- ▶ Incorporar cabeçote de corte ou ferramenta de corte metálica, 6.4.1 ou 6.5.1.
- ▶ Colocar e ajustar a bateria STIHL AR, o sistema de suporte ou a "Bolsa de cintura AP com linha de conexão", 7.
- ▶ Equilibrar a foice a motor, 7.4.
- ▶ Ajustar o cabo para duas mãos, 7.5.
- ▶ Verificar os elementos de comando, 10.1.
 - ▶ Se, durante a verificação dos elementos de comando, 3 LEDs na bateria emitirem uma luz intermitente vermelha: Tirar a ficha da linha de conexão da tomada e consultar um revendedor especializado da STIHL. A foice a motor tem uma avaria.
- ▶ Caso os passos não possam ser executados: Não utilizar a foice a motor e consultar um revendedor especializado da STIHL.

6 Montagem da foice a motor

6.1 Aplicar o cabo para duas mãos

- ▶ Desligar a foice a motor e tirar a ficha da linha de conexão da tomada.



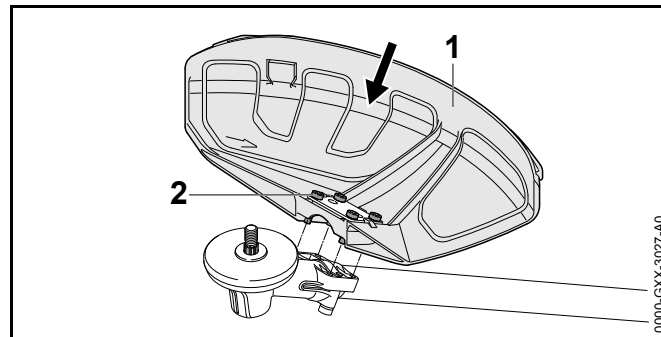
- ▶ Desenroscar o parafuso com pega (1).
- ▶ Retirar o prato de aperto superior (2).
- ▶ Colocar o tubo do punho (3) no prato de aperto inferior (4).
- ▶ Colocar o prato de aperto superior (2).
- ▶ Enroscar o parafuso com pega (1).
- ▶ Girar o tubo do punho (3) para cima.
- ▶ Apertar o parafuso com pega (1).
- ▶ Desaparafusar o parafuso (6).
- ▶ Colocar o cabo de operação (7) no tubo do punho (3) de forma que o furo do cabo de operação fique alinhado com o furo do tubo do punho e que a alavanca de comando fique virada para a caixa de engrenagem.
- ▶ Inserir a porca (7).
- ▶ Enroscar e apertar bem o parafuso (6).

O cabo para duas mãos não necessita de voltar a ser desmontado.

6.2 Incorporar e desmontar a proteção

6.2.1 Incorporar a proteção

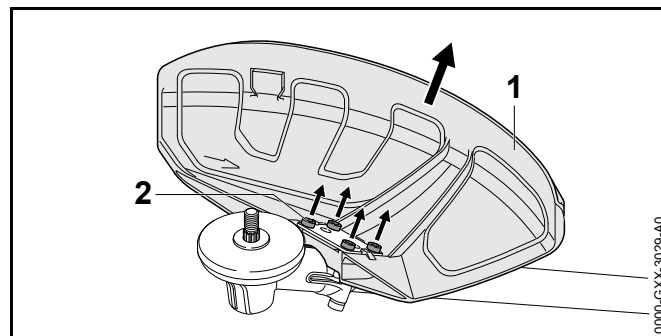
- ▶ Desligar a foice a motor e tirar a ficha da linha de conexão da tomada.



- ▶ Empurrar a proteção (1) até ao encosto para dentro das ranhuras da caixa da engrenagem.
- ▶ Enroscar e apertar bem os parafusos (2).

6.2.2 Desmontar a proteção

- ▶ Desligar a foice a motor e tirar a ficha da linha de conexão da tomada.

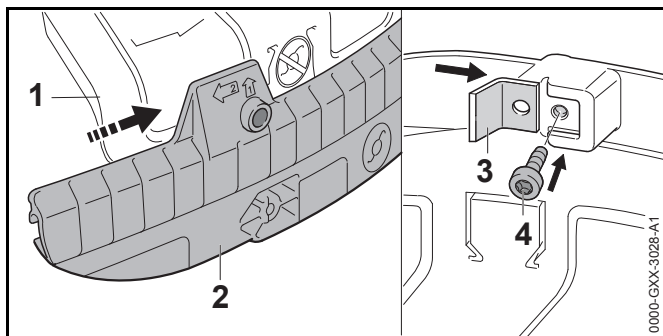


- ▶ Desenroscar os parafusos (2).
- ▶ Retirar a proteção (1).

6.3 Incorporar e desmontar a aba

6.3.1 Incorporar a aba

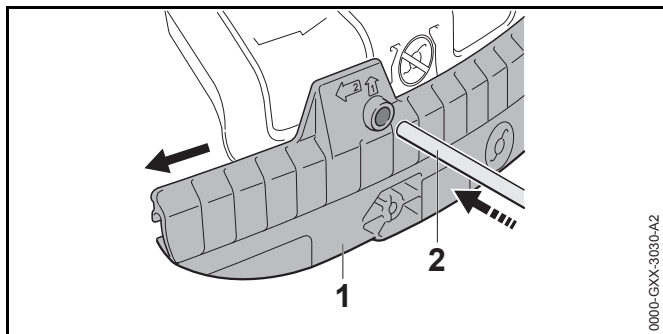
- ▶ Desligar a foice a motor e tirar a ficha da linha de conexão da tomada.



- ▶ Empurrar a ranhura de guia da aba (2) para a ripa da proteção universal (1) até se ouvir engatar.
- ▶ Empurrar a lâmina de traçamento (3) para a ranhura de guia da aba (2).
- ▶ Enroscar e apertar bem o parafuso (4).

6.3.2 Desmontar a aba

- ▶ Desligar a foice a motor e tirar a ficha da linha de conexão da tomada.



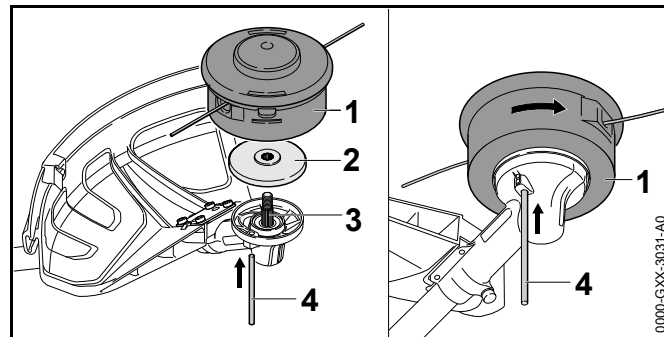
- ▶ Encaixar o pino (2) no furo da aba (1).
- ▶ Retirar a aba (1) com o pino (2).

A lâmina de traçamento na aba (1) não necessita de voltar a ser desmontada.

6.4 Incorporar e desmontar o cabeçote de corte

6.4.1 Incorporar o cabeçote de corte

- ▶ Desligar a foice a motor e tirar a ficha da linha de conexão da tomada.



- ▶ Pousar o prato de pressão (2) no eixo (3) de forma que o diâmetro menor fique virado para cima.
- ▶ Colocar o cabeçote de corte (1) no eixo (3) e virar para a esquerda com a mão.
- ▶ Pressionar e manter pressionado o pino (4) até encostar no furo.
- ▶ Girar o cabeçote de corte (1) para a esquerda, até o pino (4) encaixar. O eixo (3) está bloqueado.
- ▶ Apertar o cabeçote de corte (1) com a mão.
- ▶ Retirar o pino (4).

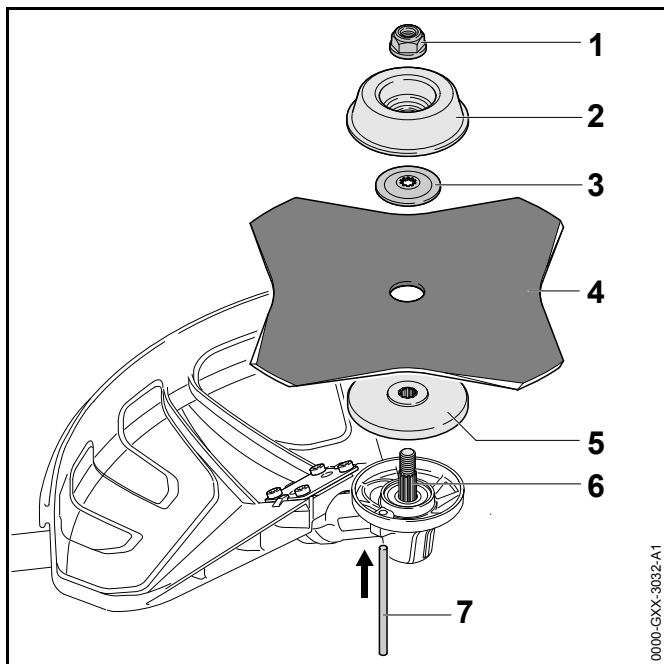
6.4.2 Desmontar o cabeçote de corte

- ▶ Desligar a foice a motor e tirar a ficha da linha de conexão da tomada.
- ▶ Pressionar e manter pressionado o pino até encostar no furo.
- ▶ Girar o cabeçote de corte até o pino engatar. O eixo está bloqueado.
- ▶ Desenroscar o cabeçote de corte girando-o para a direita.
- ▶ Retirar o prato de pressão.
- ▶ Retirar o pino.

6.5 Incorporar e desmontar a ferramenta de corte metálica

6.5.1 Incorporar a ferramenta de corte metálica

- ▶ Desligar a foice a motor e tirar a ficha da linha de conexão da tomada.



- ▶ Pousar o prato de pressão (5) no eixo (6) de forma que o diâmetro menor fique virado para cima.
- ▶ Colocar a ferramenta de corte metálica (4) no prato de pressão (5). Caso seja usada uma lâmina circular ou uma lâmina para cortar erva com mais de 4 pontas: Alinhar os bordos cortantes de forma que fiquem virados para o mesmo lado da seta do sentido de rotação na proteção.
- ▶ Colocar a arruela de pressão (3) na ferramenta de corte metálica (4) de forma que a parte abaulada fique virada para cima.
- ▶ Pousar o prato de pressão (2) na arruela de pressão (3) de forma que o lado fechado fique virado para cima.

- ▶ Pressionar e manter pressionado o pino (7) até encostar no furo.
- ▶ Girar a ferramenta de corte metálica (4) para a esquerda, até o pino (7) encaixar. O eixo (6) está bloqueado.
- ▶ Enroscar a porca (1) para a esquerda e apertá-la bem.
- ▶ Retirar o pino (7).

6.5.2 Desmontar a ferramenta de corte metálica

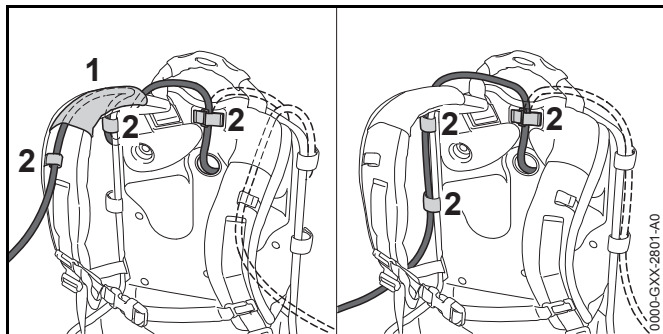
- ▶ Desligar a foice a motor e tirar a ficha da linha de conexão da tomada.
- ▶ Pressionar e manter pressionado o pino até encostar no furo.
- ▶ Girar a ferramenta de corte metálica para a direita, até o pino encaixar. O eixo está bloqueado.
- ▶ Desapertar a porca girando para a direita.
- ▶ Retirar o prato móvel, a arruela de pressão, a ferramenta de corte metálica e o prato de pressão.
- ▶ Retirar o pino.

7 Ajuste da foice a motor ao utilizador

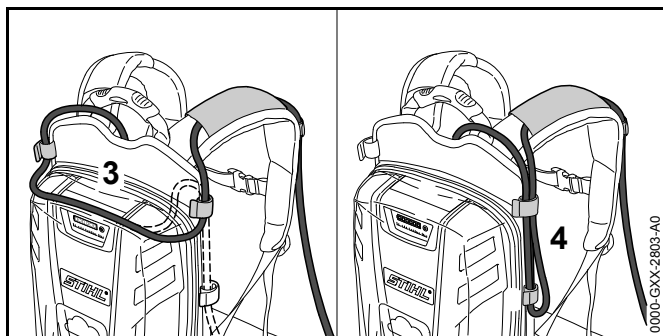
7.1 Utilização com bateria STIHL AR

7.1.1 Assentar e ajustar a linha de conexão

A linha de conexão pode ser assente e ajustada em função da altura do utilizador e da aplicação.



A linha de conexão pode ser fixada pelo guia (1) no cinto de suporte e pelas fivelas (2) ou de lado na placa traseira com as fivelas (2).

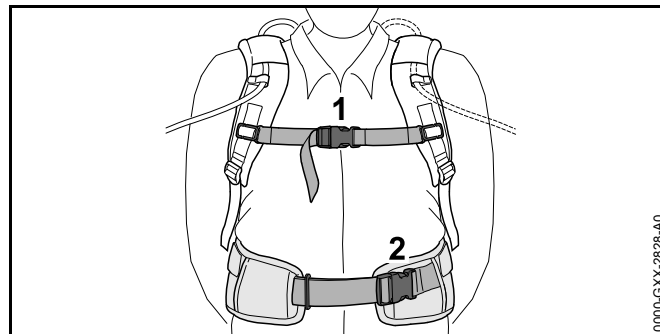


O comprimento da linha de conexão pode ser ajustado por uma fivela na placa traseira (3) ou por uma argola lateral (4).

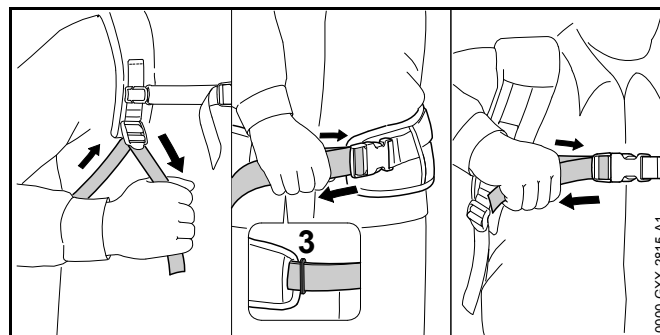
- ▶ Colocar a linha de conexão de forma a ficar o mais curta possível e não dificultar o trabalho.

7.1.2 Colocar e ajustar o sistema de suporte

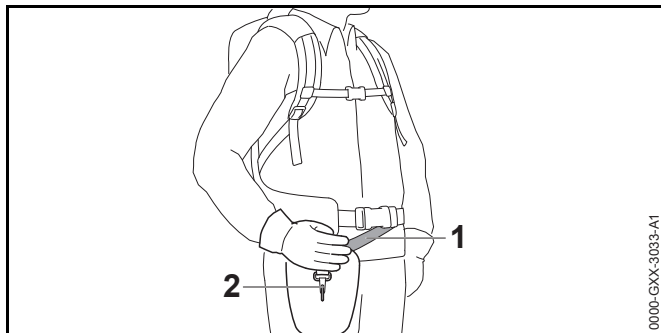
- ▶ Colocar a bateria às costas.



- ▶ Fechar o fecho (2) do cinto para a anca.
- ▶ Fechar o fecho (1) do cinto para o peito.



- ▶ Apertar os cintos até o cinto para a anca ficar justo à anca e o estofado para as costas assentar nas costas.
- ▶ Passar a extremidade do cinto para a anca pelo olhal (3).
- ▶ Incorporar o acolchoamento tal como descrito na folha anexada ao acolchoamento.

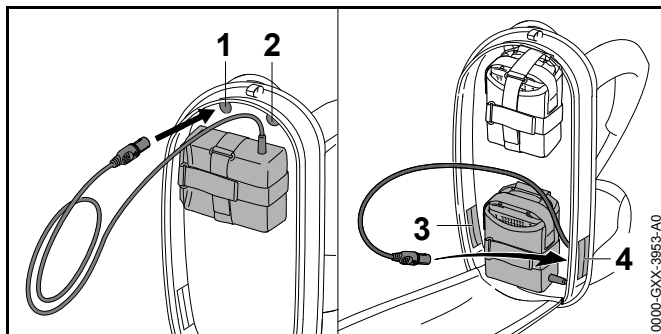


- ▶ Ajustar o cinto de suporte (1) de forma que o mosquetão (2) se encontre a aproximadamente a largura de uma mão por baixo da anca direita.

7.2 Utilização com sistema de suporte

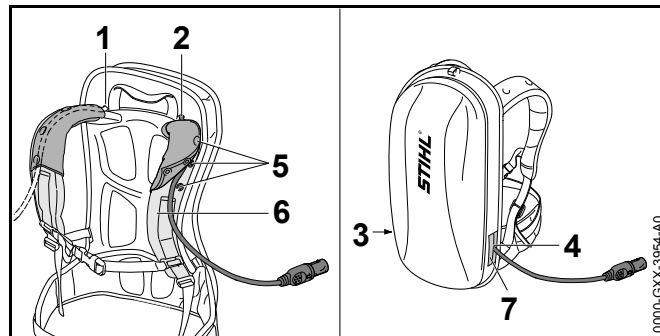
7.2.1 Assentar e ajustar a linha de conexão

A linha de conexão pode ser assente e ajustada em função da altura do utilizador e da aplicação.



A linha de conexão pode ser conduzida pelas seguintes aberturas:

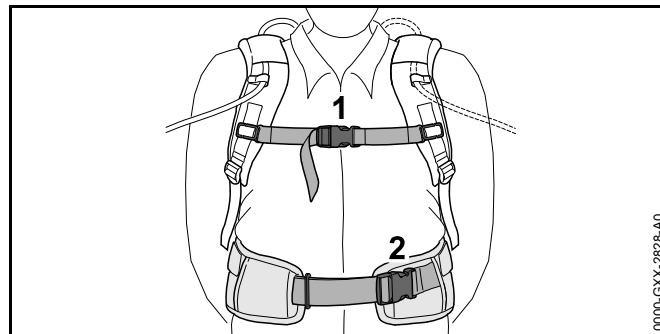
- a abertura superior esquerda (1)
- a abertura superior direita (2)
- a abertura inferior esquerda (3)
- a abertura inferior direita (4)



- ▶ Caso a linha de conexão seja conduzida pela abertura superior esquerda (1) ou pela abertura superior direita (2):
 - ▶ Abrir os botões de pressão (5).
 - ▶ Conduzir a linha de conexão pelo cinto para os ombros (6).
 - ▶ Fechar os botões de pressão (5).
- ▶ Caso a linha de conexão seja conduzida pela abertura inferior esquerda (3) ou pela abertura inferior direita (4):
 - ▶ Fechar a abertura usada (3 ou 4) com o fecho aderente (7).
- ▶ Colocar a linha de conexão de forma a ficar o mais curta possível e não dificultar o trabalho.

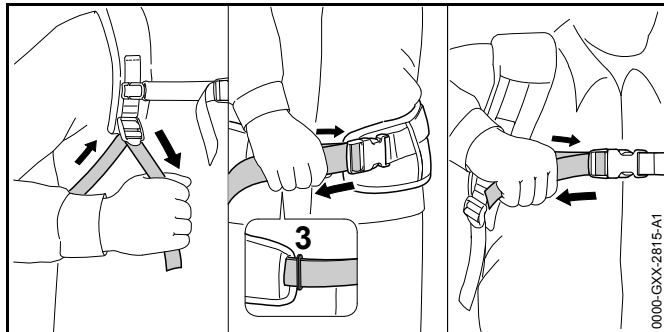
7.2.2 Colocar e ajustar o sistema de suporte

- ▶ Colocar a bateria às costas.

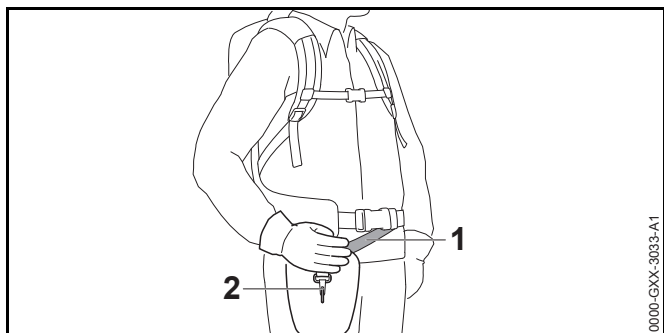


- ▶ Fechar o fecho (2) do cinto para a anca.

- ▶ Fechar o fecho (1) do cinto para o peito.



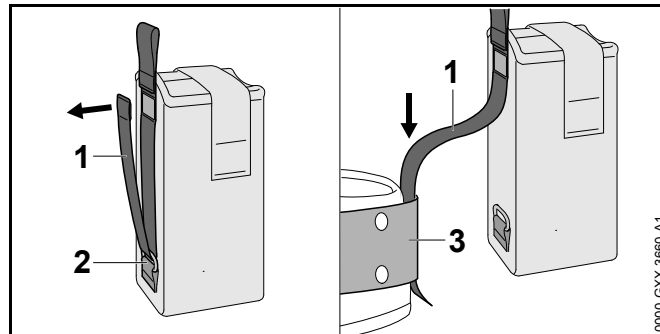
- ▶ Apertar os cintos até o cinto para a anca ficar justo à anca e o estofo para as costas assentar nas costas.
- ▶ Passar a extremidade do cinto para a anca pelo olhal (3).
- ▶ Incorporar o acolchoamento tal como descrito na folha anexada ao acolchoamento.



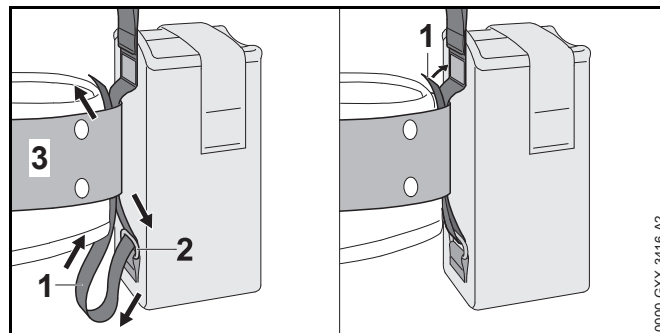
- ▶ Ajustar o cinto de suporte (1) de forma que o mosquetão (2) se encontre a aproximadamente a largura de uma mão por baixo da anca direita.

7.3 Utilização com "bolsa de cintura AP com linha de conexão"

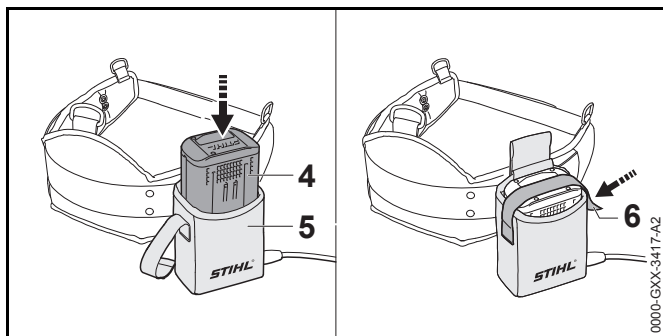
7.3.1 Incorporar a "Bolsa de cintura AP com linha de conexão"



- ▶ Abrir o fecho aderente na bolsa (1) e passar o cinto (1) pelo olhal (2).
- ▶ Passar o cinto (1) pela faixa (3).



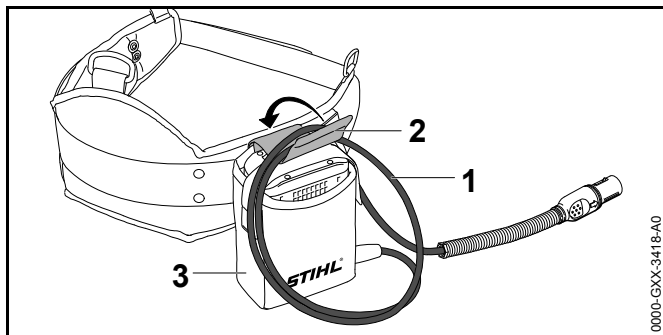
- ▶ Conduzir o cinto (1) pelo olhal (2) na faixa (3).
- ▶ Fechar o fecho aderente no cinto (1).



- ▶ Pressionar a bateria (4) até ao final da bolsa de cintura (5).
Soa um sinal sonoro curto.
- ▶ Prender a bateria (4) com o fecho aderente (6).

7.3.2 Ajustar a linha de conexão

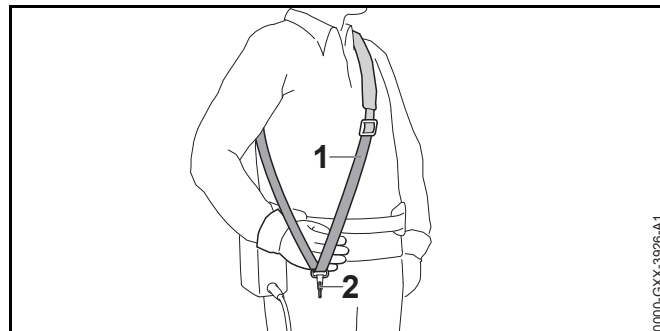
A linha de conexão pode ser ajustada em função da altura do utilizador e da aplicação.



O comprimento da linha de conexão pode ser ajustado por uma argola (1) e fixada com uma fivela (2) na bolsa de cintura (3).

- ▶ Colocar a linha de conexão de forma a ficar o mais curta possível e não dificultar o trabalho.

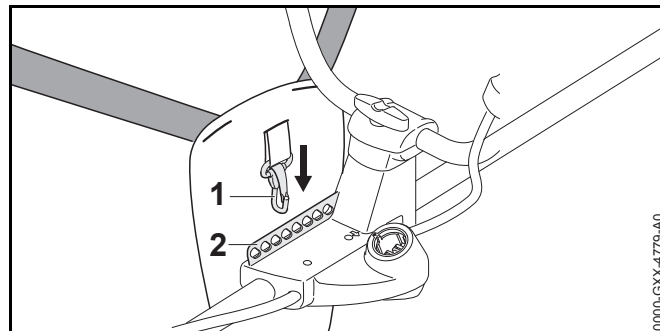
7.3.3 Colocar e ajustar o sistema de suporte



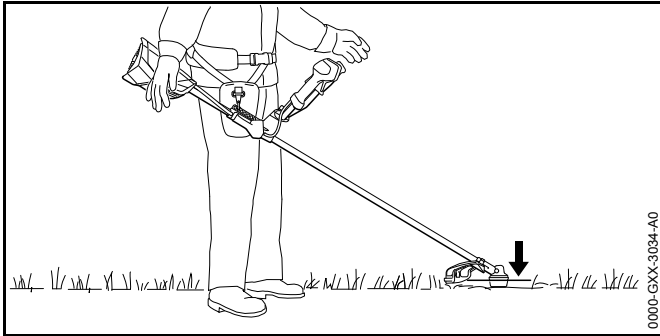
- ▶ Colocar o cinto para um só ombro (1).
- ▶ Ajustar o cinto para um só ombro (1) de forma que o mosquetão (2) se encontre aproximadamente uma largura de uma mão por baixo da anca direita.

7.4 Equilibrar a foice a motor

- ▶ Desligar a foice a motor e tirar a ficha da linha de conexão da tomada.



- ▶ Enganchar a barra perfurada (2) no mosquetão (1).



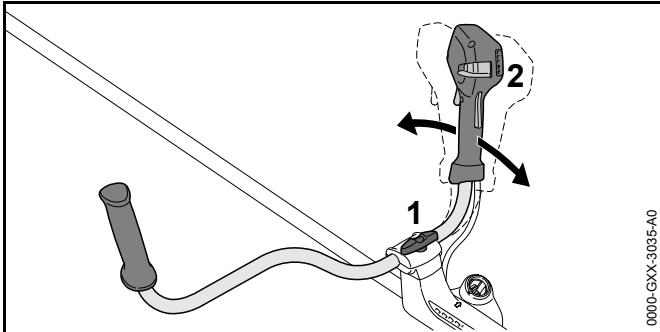
0000-GXX-3034-A0

- ▶ Equilibrar a foice a motor, apoiando a ferramenta de corte levemente no chão.
- ▶ Caso a foice a motor não seja equilibrada: Prender o mosquetão (1) num outro furo da barra perfurada (2) e equilibrar novamente.

7.5 Ajustar o cabo para duas mãos

O cabo para duas mãos pode ser ajustado em diferentes posições em função da altura do utilizador.

- ▶ Desligar a foice a motor e tirar a ficha da linha de conexão da tomada.

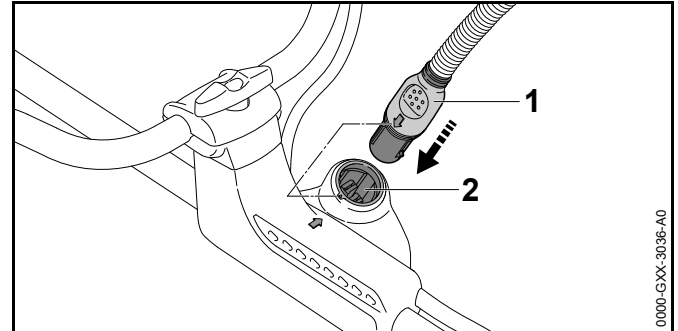


0000-GXX-3035-A0

- ▶ Soltar o parafuso com pega (1).
- ▶ Bascular o cabo para duas mãos (2) para a posição pretendida.
- ▶ Apertar com firmeza o parafuso com pega (1).

8 Encaixar e desencaixar a ficha da linha de conexão

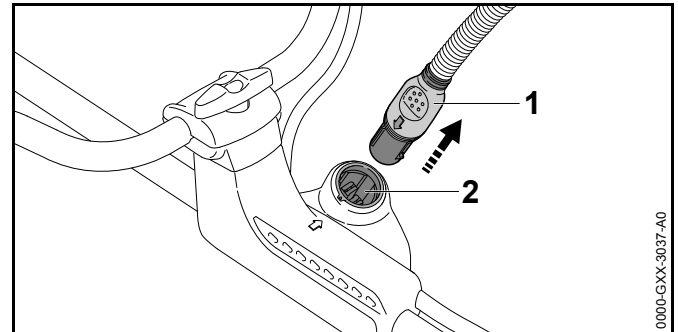
8.1 Inserir a ficha da linha de conexão



0000-GXX-3036-A0

- ▶ Alinhar a ficha (1) da linha de conexão de forma que a seta na ficha (1) da linha de conexão fique virada para a seta na tomada (2).
- ▶ Encaixar a ficha (1) da linha de conexão na tomada (2). A ficha (1) da linha de conexão encaixa.

8.2 Retirar a ficha da linha de conexão



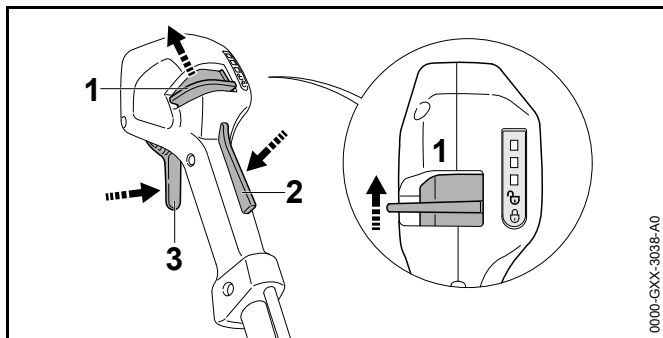
0000-GXX-3037-A0

- ▶ Segurar na ficha (1) da linha de conexão com a mão.
- ▶ Tirar a ficha (1) da linha de conexão da tomada (2).

9 Ligação e desconexão da foice a motor

9.1 Ligar a foice a motor

- ▶ Segurar na foice a motor com a mão direita no cabo de operação, de forma que o polegar envolva o cabo de operação.
- ▶ Com a mão esquerda segurar na foice a motor pela pega, de forma que o polegar envolva a pega.



- ▶ Empurrar a alavanca de entalhe (1) com o polegar para a posição .
- ▶ Premir o bloqueio da alavanca de comando (2) com a mão e mantê-lo premido.
- ▶ Premir a alavanca de comando (3) com o dedo indicador e mantê-la premida.
A foice a motor acelera e a ferramenta de corte gira.

Quanto mais a alavanca de comando (3) for premida, tanto maior será a velocidade de rotação da ferramenta de corte.

A foice a motor deteta a ferramenta de corte incorporada e ajusta automaticamente o número máximo de rotações adequado.

9.2 Desligar a foice a motor

- ▶ Soltar a alavanca de comando e o bloqueio da alavanca de comando.
- ▶ Aguardar até que a ferramenta de corte deixe de girar.

- ▶ Caso a ferramenta de corte continue a girar: Tirar a ficha da linha de conexão da tomada e consultar um revendedor especializado da STIHL.
A foice a motor está com defeito.
- ▶ Empurrar a alavanca de entalhe para a posição .

10 Verificar a foice a motor

10.1 Verificar os elementos de comando

Bloqueio da alavanca de comando e alavanca de comando

- ▶ Tirar a ficha da linha de conexão da tomada.
- ▶ Empurrar a alavanca de entalhe para a posição .
- ▶ Tentar pressionar a alavanca de comando sem premir o bloqueio da alavanca de comando.
- ▶ Se for possível pressionar a alavanca de comando: Não utilizar a foice a motor e consultar um revendedor especializado da STIHL.
A alavanca de entalhe ou o bloqueio da alavanca de comando está avariado.
- ▶ Empurrar a alavanca de entalhe para a posição .
- ▶ Pressionar o bloqueio da alavanca de comando e mantê-lo pressionado.
- ▶ Pressionar a alavanca de comando.
- ▶ Soltar a alavanca de comando e o bloqueio da alavanca de comando.
- ▶ Caso a alavanca de comando ou o bloqueio da alavanca de comando se mova com dificuldade ou não recue para a sua posição inicial: Não utilizar a foice a motor e consultar um revendedor especializado da STIHL.
A alavanca de comando ou o bloqueio da alavanca de comando está avariado.

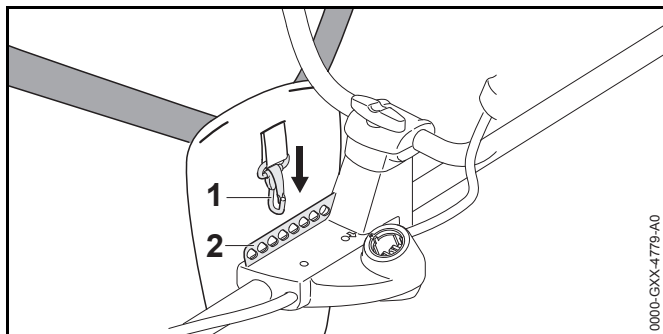
Ligar a foice a motor

- ▶ Inserir a ficha da linha de conexão.
- ▶ Pressionar o bloqueio da alavanca de comando e mantê-lo pressionado.

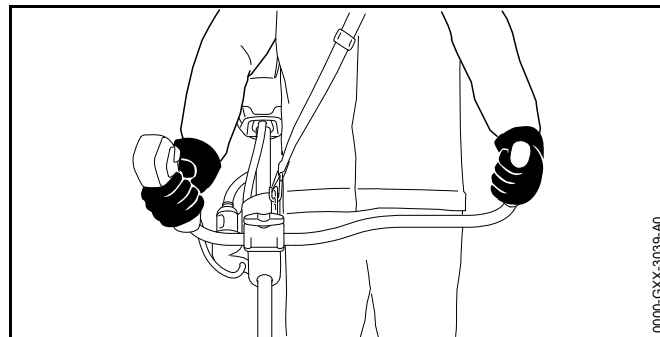
- ▶ Pressionar a alavanca de comando e mantê-la pressionada.
A ferramenta de corte gira.
- ▶ Se os 3 LEDs na bateria emitirem uma luz intermitente vermelha: Tirar a ficha da linha de conexão da tomada e consultar um revendedor especializado da STIHL.
A foice a motor tem uma avaria.
- ▶ Soltar a alavanca de comando e o bloqueio da alavanca de comando.
A ferramenta de corte deixa de se mover.
- ▶ Caso a ferramenta de corte continue a mexer: Tirar a ficha da linha de conexão da tomada e consultar um revendedor especializado da STIHL.
A foice a motor está com defeito.

11 Trabalhar com a foice a motor

11.1 Segurar e conduzir a foice a motor



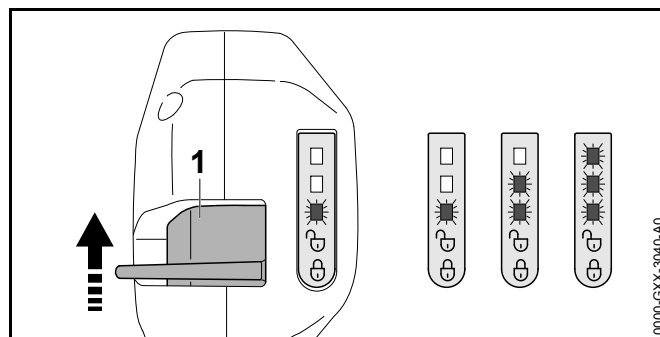
- ▶ Enganchar a barra perfurada (2) no mosquetão (1).



- ▶ Segurar na foice a motor com a mão direita no cabo de operação, de forma que o polegar envolva o cabo de operação.
- ▶ Com a mão esquerda segurar na foice a motor pelo cabo, de forma que o polegar envolva o cabo.

11.2 Selecionar o nível de potência

É possível ajustar 3 níveis de potência de acordo com a aplicação. Os LEDs indicam o nível de potência selecionado. Quanto mais alto for o nível de potência, tanto maior será a velocidade de rotação da ferramenta de corte. O nível de potência selecionado influencia o tempo de funcionamento da bateria. Quanto mais baixo for o nível de potência, tanto maior será o tempo de funcionamento da bateria.

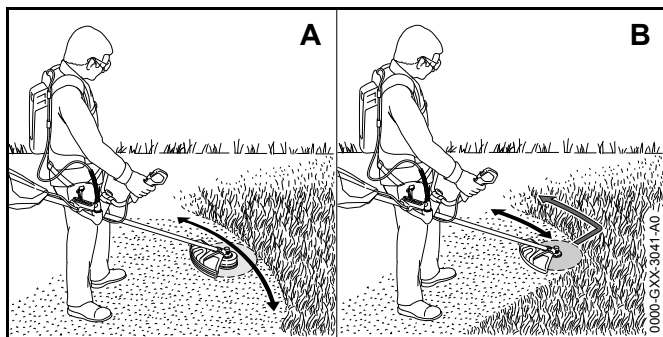


- ▶ Empurrar a alavanca de entalhe (1) com o polegar para a posição ☞.
Os LEDs indicam o nível de potência selecionado.

- ▶ Pressionar a alavanca de entalhe (1) para a frente, segurar brevemente e deixar recuar por pressão de mola. Está selecionado o próximo nível de potência. Depois do terceiro nível de potência segue novamente o primeiro nível de potência.
- ▶ Pressionar a alavanca de entalhe (1) para a frente e deixá-la recuar, até estar selecionado o nível de potência pretendido.
- ▶ Se for usada uma lâmina circular: Selecionar o nível de potência 3.

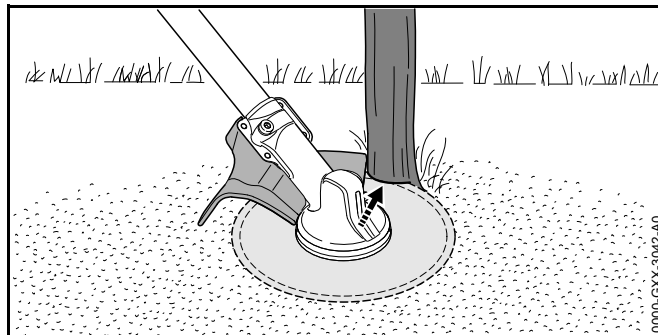
11.3 Ceifar

A distância da ferramenta de corte para o solo determina a altura de corte.



- ▶ Movimentar uniformemente a foice a motor para a direita e a esquerda (A). Se for usada uma ferramenta de corte metálica: Ceifar com a área esquerda da ferramenta de corte metálica (B).
- ▶ Avançar lentamente e de forma controlada.

11.4 Serrar

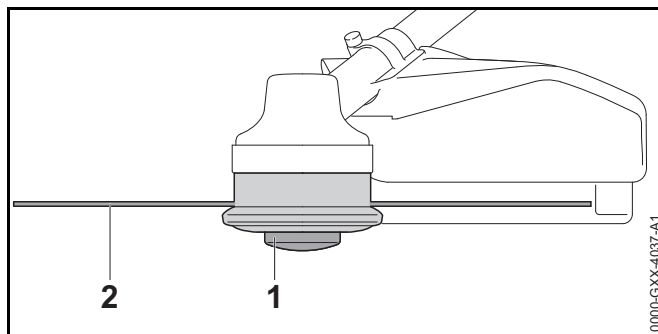


- ▶ Apoiar o lado esquerdo da proteção no tronco.
- ▶ Cortar o tronco com um único corte na potência máxima.

11.5 Reajustar os fios de corte

11.5.1 Reajustar os fios de corte nos cabeçotes de corte AutoCut

- ▶ Tocar brevemente no chão com o cabeçote de corte em rotação. São reajustados cerca de 30 mm. A lâmina de traçamento na proteção corta automaticamente os fios de corte no comprimento pretendido.



Se o comprimento dos fios de corte for inferior a 25 mm, eles não poderão ser reajustados de forma automática.

- ▶ Desligar a foice a motor e tirar a ficha da linha de conexão da tomada.

- ▶ Pressionar e manter pressionado o adaptador da bobina (1) no cabeçote de corte.
- ▶ Retirar os fios de corte (2) com a mão.
- ▶ Caso os fios de corte (2) não possam voltar a ser retirados: Substituir o adaptador da bobina (1) ou os fios de corte (2).
O adaptador da bobina está vazio.

11.5.2 Reajustar os fios de corte nos cabeçotes de corte SuperCut


Os fios de corte são reajustados de forma automática. A lâmina de traçamento na proteção corta automaticamente os fios de corte no comprimento pretendido.

Se o comprimento dos fios de corte for inferior a 40 mm, eles não poderão ser reajustados de forma automática.

- ▶ Desligar a foice a motor e tirar a ficha da linha de conexão da tomada.
- ▶ Retirar os fios de corte com a mão.
- ▶ Caso os fios de corte não possam voltar a ser retirados: Substituir os fios de corte.
O adaptador da bobina está vazio.

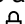
12 Após o trabalho

12.1 Após o trabalho

- ▶ Desligar a foice a motor, empurrar a alavanca de entalhe para a posição  e retirar a ficha da linha de conexão da tomada.
- ▶ Caso a foice a motor esteja molhada: Deixar secar a foice a motor.
- ▶ Limpar a foice a motor.
- ▶ Limpar a proteção.
- ▶ Limpar a ferramenta de corte.
- ▶ Se estiver incorporada uma ferramenta de corte metálica: Incorporar a proteção de transporte adequada.

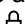
13 Transporte

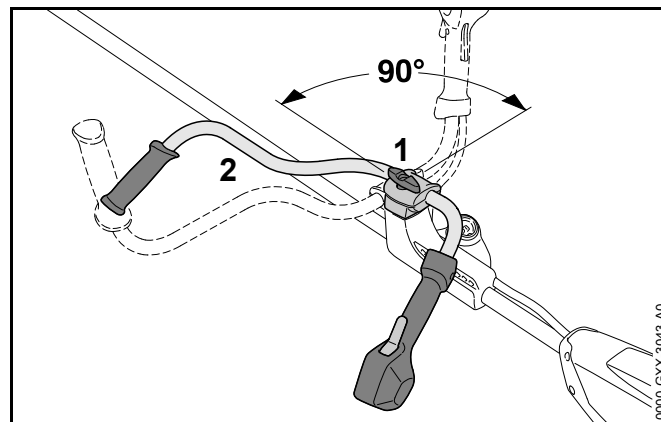
13.1 Transportar a foice a motor

- ▶ Desligar a foice a motor, empurrar a alavanca de entalhe para a posição  e retirar a ficha da linha de conexão da tomada.
- ▶ Se estiver incorporada uma ferramenta de corte metálica: Incorporar a proteção de transporte adequada.
- ▶ Pegar na foice a motor com uma mão na haste, de forma que a ferramenta de corte fique virada para trás e a foice a motor esteja equilibrada.
- ▶ Caso a foice a motor seja transportada num veículo: Segurar a foice a motor, de forma a não tombar nem se mover.

14 Armazenamento

14.1 Armazenar a foice a motor

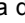
- ▶ Desligar a foice a motor, empurrar a alavanca de entalhe para a posição  e retirar a ficha da linha de conexão da tomada.
- ▶ Se estiver incorporada uma ferramenta de corte metálica: Incorporar a proteção de transporte adequada.



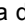
- ▶ Soltar o parafuso com pega (1) e desaparafusá-lo até que o tubo do punho (2) possa ser girado.
- ▶ Girar o tubo do punho (2) 90° para a direita e para baixo.
- ▶ Apertar com firmeza o parafuso com pega (1).
- ▶ Guardar a foice a motor de forma a cumprir as seguintes condições:
 - A foice a motor está fora do alcance de crianças.
 - A foice a motor está limpa e seca.
- ▶ Se o armazenamento da foice a motor durar mais de 3 meses: Desmontar a ferramenta de corte.

15 Limpeza

15.1 Limpar a foice a motor

- ▶ Desligar a foice a motor, empurrar a alavanca de entalhe para a posição  e tirar a ficha da linha de conexão da tomada.
- ▶ Limpar a foice a motor com um pano húmido.

15.2 Limpar a proteção e a ferramenta de corte

- ▶ Desligar a foice a motor, empurrar a alavanca de entalhe para a posição  e tirar a ficha da linha de conexão da tomada.
- ▶ Limpar a proteção e a ferramenta de corte com um pano húmido ou uma escova macia.

16 Fazer a manutenção

16.1 Intervalos de manutenção

Os intervalos de manutenção dependem das condições ambientais e de trabalho. A STIHL recomenda os seguintes intervalos de manutenção:

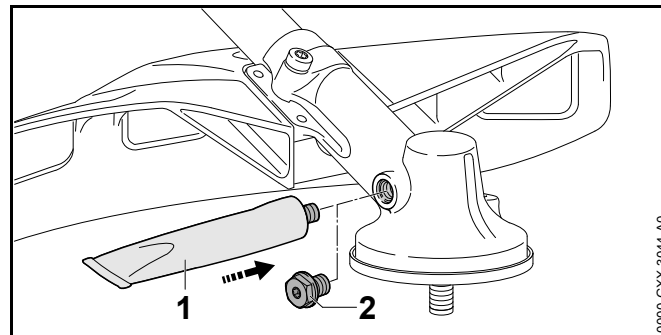
Todas as 50 horas de funcionamento

- ▶ Lubrificar a engrenagem.

Anualmente

- ▶ A foice a motor deve ser verificada por um revendedor especializado da STIHL.

16.2 Lubrificar a engrenagem



- ▶ Desatarraxar o bujão roscado (2).
- ▶ Caso não seja visível massa lubrificante no bujão roscado (2):
 - ▶ Enroscar bisnaga de "Massa para engrenagens da STIHL" (1).
 - ▶ Introduzir 5 g de massa para engrenagens da STIHL na caixa da engrenagem.
 - ▶ Desenroscar bisnaga de "Massa para engrenagens da STIHL" (1).
 - ▶ Enroscar e apertar bem o bujão roscado (2).
 - ▶ Ligar a foice a motor durante 1 minuto. A massa para engrenagens da STIHL espalha-se de forma uniforme.

16.3 Afiar e equilibrar a ferramenta de corte metálica

É preciso muita prática para afiar e equilibrar ferramentas de corte metálicas da forma correta.

A STIHL recomenda que as ferramentas de corte metálicas sejam afiadas e equilibradas por um revendedor especializado da STIHL.

- ▶ Afiar a ferramenta de corte metálica de forma descrita no manual de instruções e na embalagem da ferramenta de corte usada.

17 Reparar

17.1 Reparar a foice a motor e a ferramenta de corte

O utilizador não deve reparar a foice a motor nem a ferramenta de corte por conta própria.

- ▶ Caso a foice a motor ou a ferramenta de corte estejam danificadas: Não utilizar a foice a motor nem a ferramenta de corte e consultar um revendedor especializado da STIHL.

18 Eliminação de avarias

18.1 Eliminação de avarias na foice a motor e na bateria

Avaria	LED na bateria	Causa	Solução
A foice a motor não arranca durante a ligação.	1 LED emite uma luz intermitente verde.	O nível de carga da bateria é demasiado baixo.	► Carregar a bateria tal como descrito no manual de instruções dos carregadores STIHL AL 101, 300, 500.
	1 LED está aceso a vermelho.	A bateria está demasiado quente ou demasiado fria.	► Tirar a ficha da linha de conexão da tomada. ► Deixar que a bateria arrefeça ou aqueça.
	3 LED emitem uma luz intermitente vermelha.	A foice a motor tem uma avaria.	► Tirar a ficha da linha de conexão da tomada e encaixar novamente ► Ligar a foice a motor. ► Se ainda 3 LED emitirem uma luz intermitente vermelha: Não utilizar a foice a motor e consultar um revendedor especializado da STIHL.
	3 LED estão acesos em vermelho.	A foice a motor está demasiado quente.	► Tirar a ficha da linha de conexão da tomada. ► Deixar arrefecer a foice a motor.
	4 LED emitem uma luz intermitente vermelha.	Existe uma avaria na bateria.	► Tirar a ficha da linha de conexão da tomada e encaixar novamente. ► Ligar a foice a motor. ► Se ainda 4 LED emitirem uma luz intermitente vermelha: Não utilizar a bateria e consultar um revendedor especializado da STIHL.
		A ligação elétrica entre a foice a motor e a bateria está interrompida.	► Tirar a ficha da linha de conexão da tomada e encaixar novamente. ► Se o foice a motor ainda não arrancar durante a ligação: Limpar as superfícies de contacto da linha de conexão tal como descrito no manual de instruções da bateria STIHL AR ou na "Bolsa de cintura AP com linha de conexão".
		A foice a motor ou a bateria estão molhados.	► Deixar secar a foice a motor ou a bateria.
A foice a motor desliga-se durante o funcionamento.	3 LED estão acesos em vermelho.	A foice a motor está demasiado quente.	► Tirar a ficha da linha de conexão da tomada. ► Deixar arrefecer a foice a motor.

Avaria	LED na bateria	Causa	Solução
		Existe uma avaria elétrica.	<ul style="list-style-type: none"> ▶ Tirar a ficha da linha de conexão da tomada e encaixar novamente. ▶ Se a foice a motor continuar a desligar-se durante o serviço: Limpar as superfícies de contacto da linha de conexão tal como descrito no manual de instruções da bateria STIHL AR ou na "Bolsa de cintura AP com linha de conexão". ▶ Ligar a foice a motor.
O período de funcionamento da foice a motor é demasiado curto.		A bateria não está carregada na totalidade.	▶ Carregar totalmente a bateria tal como descrito no manual de instruções dos carregadores STIHL AL 101, 300, 500.
		A durabilidade da bateria foi ultrapassada.	▶ Substituir a bateria.

19 Dados técnicos

19.1 Foice a motor STIHL FSA 130

- Baterias autorizadas:
 - STIHL AR
 - STIHL AP juntamente com “Bolsa de cintura AP com linha de conexão”
- Peso sem ferramenta de corte nem proteção: 4,5 kg
- Comprimento sem ferramenta de corte: 1750 mm

O período de funcionamento está indicado em www.stihl.com/battery-life.

19.2 Valores sonoros e valores de vibração

O valor K para o nível da pressão sonora é 2 dB(A). O valor K para o nível da potência sonora é 2 dB(A). O valor K para os valores de vibração é 2 m/s².

A STIHL recomenda o uso de uma proteção auditiva.

Utilização com um cabeçote de corte

- Nível da pressão sonora L_{pA} medido de acordo com EN 50636-2-91: 83 dB(A)
- Nível da potência sonora L_{wA} medido de acordo com EN 50636-2-91: 94 dB(A)
- Valor de vibração a_{hv} medido de acordo com a EN 50636-2-91
 - Cabo de operação: 1,1 m/s²
 - Cabo esquerdo: 1,9 m/s²

Utilização com uma ferramenta de corte metálica

- Nível da pressão sonora L_{pA} medido de acordo com EN 50636-2-91: 82 dB(A)
- Nível da potência sonora L_{wA} medido de acordo com EN 50636-2-91: 94 dB(A)
- Valor de vibração a_{hv} medido de acordo com a EN 50636-2-91
 - Cabo de operação: 1,4 m/s²
 - Cabo esquerdo: 1,9 m/s²

Os valores de vibração indicados foram medidos segundo um processo de controlo normalizado, e podem ser utilizados para a comparação de aparelhos elétricos. Os valores de vibração que se apresentam na realidade podem divergir dos valores indicados em função do tipo de utilização. Os valores de vibração indicados podem ser utilizados para uma primeira estimativa da carga causada pela vibração. A carga causada de facto pela vibração tem que ser avaliada. Nesse sentido também podem ser considerados os períodos durante os quais o aparelho elétrico está desligado, e os períodos durante os quais está ligado, mas funciona sem carga.

Informações relativas ao cumprimento da norma da entidade patronal referente à vibração 2002/44/CE encontram-se em www.stihl.com/vib.

19.3 REACH

REACH designa um decreto CE para registar, avaliar e autorizar produtos químicos.

Informações para cumprir o decreto REACH podem ser consultadas no site www.stihl.com/reach.

20 Combinações de ferramentas de corte, proteções e sistemas de suporte

20.1 Combinações de ferramentas de corte, proteções e sistemas de suporte

Ferramenta de corte	Proteção	Sistema de suporte
<p>Cabeçote de corte com fios de corte “redondos, silenciosos” com um diâmetro 2,4 mm:</p> <ul style="list-style-type: none"> – Cabeçote de corte AutoCut 25-2 – Cabeçote de corte AutoCut C 26-2 – Cabeçote de corte DuroCut 20-2 – Cabeçote de corte SuperCut 20-2 – Cabeçote de corte TrimCut 31-2 <p>Cabeçote de corte com fios de corte “redondos, silenciosos” com um diâmetro 2,7 mm:</p> <ul style="list-style-type: none"> – Cabeçote de corte AutoCut 36-2 – Cabeçote de corte FixCut 31-2 	<ul style="list-style-type: none"> – Proteção para cabeçotes de corte – Proteção universal juntamente com aba e lâmina de traçamento 	<ul style="list-style-type: none"> – Bateria STIHL AR com acolchoamento – “Bolsa de cintura AP com linha de conexão” juntamente com cinto para um só ombro – Sistema de suporte com “Bolsa de cintura AP com linha de conexão” incorporada juntamente com acolchoamento
<ul style="list-style-type: none"> – Lâmina para cortar erva 230-2 – Lâmina para cortar erva 230-4 – Lâmina para cortar erva 230-8 – Lâmina para cortar erva 260-2 	<ul style="list-style-type: none"> – Proteção universal sem aba 	
<ul style="list-style-type: none"> – Faca para cortar mata espessa 250-3 		
<ul style="list-style-type: none"> – Lâmina circular 200-22 	<ul style="list-style-type: none"> – Encosto 	<ul style="list-style-type: none"> – Bateria STIHL AR com acolchoamento – Sistema de suporte com “Bolsa de cintura AP com linha de conexão” incorporada juntamente com acolchoamento

21 Peças de reposição e acessórios

21.1 Peças de reposição e acessórios

STIHL Estes símbolos identificam peças de reposição originais da STIHL e acessórios originais da STIHL.

A STIHL recomenda a utilização de peças de reposição originais da STIHL e acessórios originais da STIHL.

As peças de reposição originais da STIHL e os acessórios originais da STIHL estão disponíveis num revendedor especializado da STIHL.

22 Eliminar

22.1 Eliminar a foice a motor

As informações relativas à eliminação podem ser adquiridas num revendedor especializado da STIHL.

- ▶ Eliminar a foice a motor, a proteção, a ferramenta de corte, acessório e embalagem de forma correta e respeitadora do ambiente.

23 Declaração de conformidade CE

23.1 Foice a motor STIHL FSA 130

ANDREAS STIHL AG & Co. KG
Badstraße 115
D-71336 Waiblingen
Alemanha

Declaramos, sob nossa inteira responsabilidade, que

- Construção: Foice a motor com bateria
- Marca de fábrica: STIHL
- Tipo: FSA 130

- Identificação de série: 4867

está em conformidade com todas as disposições aplicáveis das Diretivas 2011/65/UE, 2006/42/CE, 2014/30/UE e 2000/14/CE, e foi desenvolvida e fabricada de acordo com as versões válidas na data de fabrico das seguintes Normas: EN 55014-1, EN 55014-2, EN 60335-1 e EN ISO 12100 de acordo com a norma EN 50636-2-91.

Para averiguar o nível da potência sonora medido e garantido procedeu-se segundo a Diretiva 2000/14/CE, anexo VIII.

Organismo participante notificado: VDE Prüf- und Zertifizierungsinstitut GmbH, Merianstraße 28, 63069 Offenbach am Main, Alemanha

- Nível da potência sonora medido: 94 dB(A)
- Nível da potência sonora garantido: 96 dB(A)

A documentação técnica foi conservada após a Produktzulassung da ANDREAS STIHL AG & Co. KG.

O ano de construção, o país de produção e o número da máquina estão indicados na foice a motor.

Waiblingen, 01-03-2017

ANDREAS STIHL AG & Co. KG

p.p.



Thomas Elsner, diretor da gestão de produtos e serviços

Содержание

1	Предисловие	321	7	Настройка мотокосы для пользователя	337
2	Информация к данному руководству по эксплуатации	321	7.1	Использование с аккумулятором STIHL AR	337
2.1	Действующие документы	321	7.2	Использование с системой ношения	338
2.2	Обозначение предупредительных сообщений в тексте	322	7.3	Использование с "поясным ремнем AP с кабелем питания"	340
2.3	Символы в тексте	322	7.4	Балансировка мотокосы	341
3	Обзор	322	7.5	Регулировка двуручной рукоятки	341
3.1	Мотокоса	322	8	Подключение и извлечение штекера кабеля питания	342
3.2	Защита и режущие инструменты	323	8.1	Вставка штекера кабеля питания	342
3.3	Система ношения	324	8.2	Извлечение штекера кабеля питания	342
3.4	Символы	325	9	Включение и выключение мотокосы	342
4	Указания по технике безопасности	325	9.1	Включение мотокосы	342
4.1	Предупреждающие символы	325	9.2	Выключение мотокосы	343
4.2	Использование по назначению	326	10	Проверка мотокосы	343
4.3	Требования к пользователю	327	10.1	Проверка органов управления	343
4.4	Одежда и оснащение	328	11	Работа с мотокосой	344
4.5	Рабочая зона и окружающее пространство	328	11.1	Как держать и вести мотокосу	344
4.6	Безопасное состояние	329	11.2	Регулировка уровня мощности	344
4.7	Выполнение работы	330	11.3	Косьба	344
4.8	Реакционные силы	331	11.4	Пиление	345
4.9	Транспортировка	332	11.5	Регулировка косильных струн	345
4.10	Хранение	332	12	После работы	346
4.11	Очистка, техническое обслуживание и ремонт	333	12.1	После работы	346
5	Подготовка мотокосы к эксплуатации	334	13	Транспортировка	346
5.1	Подготовка мотокосы к эксплуатации	334	13.1	Транспортировка мотокосы	346
6	Сборка мотокосы	334	14	Хранение	346
6.1	Монтаж двуручной рукоятки	334	14.1	Хранение мотокосы	346
6.2	Монтаж и демонтаж защиты	335	15	Очистка	347
6.3	Монтаж и демонтаж фартука	335	15.1	Чистка мотокосы	347
6.4	Монтаж и демонтаж косильной головки	336	15.2	Очистить защиту и режущий инструмент	347
6.5	Монтаж и демонтаж металлического режущего инструмента	336	16	Техническое обслуживание	347

Данная инструкция по эксплуатации защищена авторским правом. Компания оставляет за собой все права, особенно право на распространение, перевод и обработку материала с помощью электронных систем.

16.1 Интервалы технического обслуживания.....	347
16.2 Смазка редуктора.....	347
16.3 Заточка и балансировка металлического режущего инструмента.....	347
17 Ремонт.....	348
17.1 Ремонт мотокосы и режущего инструмента.....	348
18 Устранение неисправностей.....	349
18.1 Устранение неисправностей мотокосы и аккумулятора.....	349
19 Технические данные.....	351
19.1 Мотокося STIHL FSA 130.....	351
19.2 Уровни шума и вибрации.....	351
19.3 REACH.....	351
19.4 Установленный срок службы.....	351
20 Комбинации режущих инструментов, защиты и системы ношения.....	353
20.1 Комбинации режущих инструментов, защиты и системы ношения.....	353
21 Запасные части и принадлежности.....	354
21.1 Запасные части и принадлежности.....	354
22 Утилизация.....	354
22.1 Утилизация мотокося.....	354
23 Сертификат соответствия ЕС.....	354
23.1 Мотокося STIHL FSA 130.....	354
23.2 Знаки соответствия.....	355
24 Адреса.....	355
24.1 Штаб-квартира STIHL.....	355
24.2 Дочерние компании STIHL.....	355
24.3 Представительства STIHL.....	355
24.4 Импортеры STIHL.....	355

1 Предисловие

Уважаемый клиент,

мы рады, что вы выбрали изделие STIHL. Мы разрабатываем и производим продукцию высочайшего качества, соответствующую потребностям наших клиентов. Наша продукция обеспечивает высокую надежность даже при экстремальных нагрузках.

STIHL – это и высочайшее качество обслуживания. Наши представители всегда готовы провести для Вас компетентную консультацию и инструктаж, а также обеспечить обширную техническую поддержку.

Мы благодарим Вас за доверие и желаем приятных впечатлений от Вашего нового изделия STIHL.



Д-р Николас Штиль

ВАЖНО! ПЕРЕД ПРИМЕНЕНИЕМ ОЗНАКОМИТЬСЯ И СОХРАНИТЬ.

2 Информация к данному руководству по эксплуатации

2.1 Действующие документы

Действуют местные правила техники безопасности.

- ▶ В дополнение к настоящему руководству по эксплуатации прочесть, усвоить и сохранить следующие документы:
 - Руководство по эксплуатации и упаковку использованного режущего инструмента
 - Руководство по эксплуатации используемой системы ношения

- Руководство по эксплуатации аккумулятора STIHL AR
- Руководство по эксплуатации "поясной сумки AP с кабелем питания"
- Инструкции по технике безопасности на аккумулятор STIHL AP
- Руководство по эксплуатации зарядных устройств STIHL AL 101, 300, 500
- Информация по технике безопасности для аккумуляторов STIHL и изделий со встроенным аккумулятором: www.stihl.com/saftey-data-sheets

2.2 Обозначение предупредительных сообщений в тексте

ПРЕДУПРЕЖДЕНИЕ

Указывает на возможные опасности, которые могут привести к тяжелым травмам или летальному исходу.

- ▶ Описанные меры помогут предотвратить тяжелые травмы или летальный исход.

УКАЗАНИЕ

Указывает на возможные опасности, которые могут привести к материальному ущербу.

- ▶ Описанные меры помогут избежать материального ущерба.

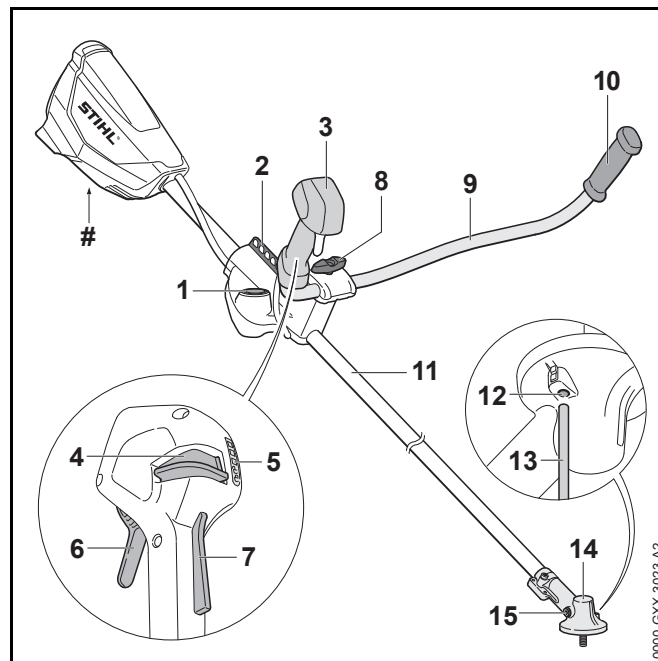
2.3 Символы в тексте



Данный символ указывает на главу в данной инструкции по эксплуатации.

3 Обзор

3.1 Мотокоса



1 Гнездо

В гнездо вставляется штекер кабеля питания.

2 Перфорированная пластина

Перфорированная пластина служит для монтажа системы ношения.

3 Рукоятка управления

Рукоятка управления служит для управления, удерживания и ведения мотокосы.

4 Фиксирующий рычаг

Фиксирующий рычаг вместе с фиксатором рычага переключения разблокирует рычаг переключения. Фиксирующий рычаг служит для установки уровня мощности.

5 Светодиоды

Светодиоды служат индикатором установленного уровня мощности.

6 Рычаг переключения

Рычаг переключения включает и выключает мотокоосу.

7 Фиксатор рычага переключения

Фиксатор рычага переключения вместе с фиксирующим рычагом разблокирует рычаг переключения.

8 Верстачный винт

Верстачный винт зажимает трубчатую рукоятку на опоре рукоятки.

9 Трубчатая рукоятка

Трубчатая рукоятка соединяет ручку управления и рукоятку со штоком.

10 Рукоятка

Рукоятка служит для удерживания и ведения мотокоосы.

11 Шток

Шток соединяет все узлы.

12 Отверстие для вставного стержня

В отверстие для вставного стержня устанавливается вставной стержень.

13 Вставной стержень

Вставной стержень блокирует вал при монтаже режущего инструмента.


14 Корпус редуктора

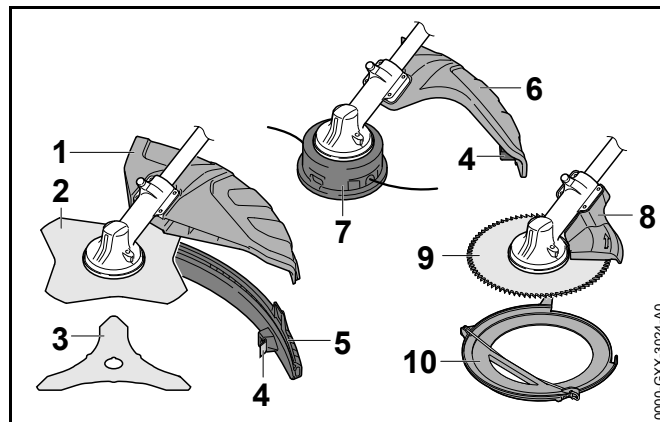
Корпус редуктора защищает редуктор.

15 Резьбовая пробка

Резьбовая пробка закрывает отверстие для редукторной смазки STIHL.

Заводская табличка с номером изделия**3.2 Защита и режущие инструменты**

Защита и режущие инструменты изображены в качестве примера. Разрешаемые для применения комбинации приведены в руководстве по эксплуатации,  20.

**1 Универсальная защита**

Универсальная защита предохраняет пользователя от выброшенных вверх предметов и от контакта с режущим инструментом.

2 Режущий диск для травы

Режущий диск для травы обрезает траву и сорняки.

3 Нож для густой поросли

Этот нож предназначен для густой поросли.

4 Отрезной нож

Раскройный нож служит для укорачивания косильной струны при работе до правильной длины.

5 Фартук

Фартук дополняет универсальную защиту для использования с косильной головкой.

6 Защита для косильных головок

Защита для косильных головок предохраняет пользователя от выброшенных вверх предметов и от контакта с косильной головкой.

7 Косильная головка

Косильная головка держит косильные лески.

8 Упор

Упор предохраняет пользователя от выброшенных вверх предметов и от контакта с пильным диском, а также служит во время работы для опоры мотокосы о дерево.


9 Пильное полотно

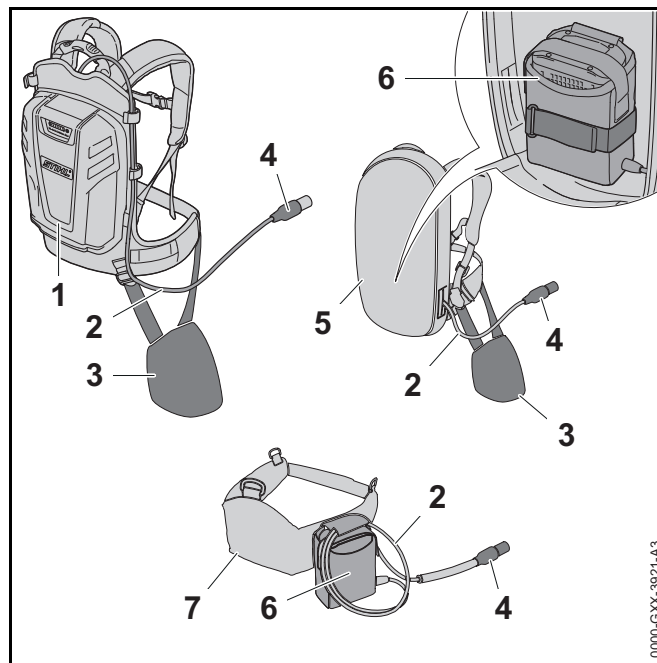
Пильное полотно спиливает кусты и деревья.

10 Защита при транспортировке

Защита при транспортировке предохраняет от контакта с металлическими режущими инструментами.

3.3 Система ношения

Изображены системы ношения в качестве примера. Разрешаемые для применения комбинации приведены в руководстве по эксплуатации,  20.

**1 Аккумулятор STIHL AR**

Аккумулятор STIHL AR обеспечивает питание мотокосы электроэнергией.

2 Кабель питания

Кабель питания соединяет мотокосу с аккумулятором или поясной сумкой AP с кабелем питания.

3 Амортизационная прокладка

Амортизационная прокладка служит для крепления мотокосы на аккумуляторе STIHL AR или системы ношения с встроенной поясной сумкой AP с кабелем питания.

4 Штекер кабеля питания

Штекер кабеля питания соединяет мотокосу с поясной сумкой AP с кабелем питания или аккумулятором STIHL AR.

5 Система ношения с встроенным поясным ремнем AP с кабелем питания

Система ношения может обеспечивать питание мотокоды электроэнергией.

6 Поясная сумка AP с кабелем питания

Поясная сумка AP с кабелем питания может обеспечить питание мотокоды энергией.

7 Ремень для аккумулятора с встроенным поясным ремнем AP с кабелем питания

Ремень для аккумулятора обеспечивает питание мотокоды электроэнергией.

3.4 Символы

Символы, которые могут находиться на мотокоде и защите, означают следующее.



В данном положении фиксирующий рычаг разблокирует рычаг переключения.



В данном положении фиксирующий рычаг блокирует рычаг переключения.



Этим символом обозначено направление вращения режущего инструмента.

max Ø XXX Этим символом обозначен максимальный диаметр режущего инструмента в миллиметрах.



Этим символом обозначена номинальная частота вращения режущего инструмента.

x



L_{WA} Гарантированный уровень звуковой мощности согласно директиве 2000/14/ЕС в дБ(А) для сопоставимости уровней шума изделий.



Не утилизировать изделие вместе с бытовыми отходами.

4 Указания по технике безопасности**4.1 Предупреждающие символы****4.1.1 Мотокода**

Предупреждающие символы на мотокоде означают следующее.



Соблюдать правила техники безопасности и меры предосторожности.



Прочсть, усвоить и сохранить руководство по эксплуатации.



работать в защитных очках.
При опасности падения сверху предметов во время работы: Носить защитный шлем.



Носить защитные сапоги.



Носить рабочие перчатки.



Соблюдать правила по технике безопасности в отношении отдачи.



Соблюдать правила техники безопасности и меры предосторожности в отношении выброшенных вверх предметов.



Соблюдать безопасное расстояние.



Вынимать штекер кабеля питания из гнезда на время перерывов в работе, транспортировки, хранения, очистки, технического обслуживания или ремонта.



Не прикасаться к горячим поверхностям.

4.1.2 Защита для косильных головок

Предупреждающие символы на защите для косильных головок означают следующее.



Использовать эту защиту для косильных головок.



Не использовать эту защиту применительно к режущим дискам для скашивания травы.



Не использовать эту защиту применительно к ножам для густой поросли.



Не использовать эту защиту для ножей-измельчителей.



Не использовать эту защиту для пильных дисков.

4.1.3 Универсальная защита и фартук

Универсальная защита

Предупреждающие символы на универсальной защите означают следующее.



Не использовать эту защиту без фартука для косильных головок.



Использовать эту защиту применительно к режущим дискам для скашивания травы.



Использовать эту защиту применительно к ножам для густой поросли.



Не использовать эту защиту для ножей-измельчителей.



Не использовать эту защиту для пильных дисков.

Фартук

Предупреждающие символы на фартуке означают следующее.



Универсальная защита с фартуком и отрезным ножом для косильных головок.

4.2 Использование по назначению

Мотокоса STIHL FSA 130 служит для следующих целей:

– с косильной головкой: скашивание травы

- с режущим диском для травы: скашивание травы и сорняков
- с ножом для густой поросли: скашивание густой поросли диаметром до 20 мм
- с пильным диском: скашивание кустарника диаметром до 40 мм

Мотокоосу нельзя использовать во время дождя.

Данная мотокооса получает питание от аккумулятора STIHL AP вместе с поясной сумкой AP с кабелем питания или от аккумулятора STIHL AR.

▲ ПРЕДУПРЕЖДЕНИЕ

- Использование аккумуляторов, не допущенных компанией STIHL для мотокоосы, может привести к возгоранию и взрыву. Возможны тяжелые или летальные травмы либо материальный ущерб.
 - ▶ Использовать мотокоосу с аккумулятором STIHL AP вместе с поясной сумкой AP с кабелем питания или аккумулятором STIHL AR.
- Применение мотокоосы или аккумулятора не по назначению может привести к тяжелым травмам или летальному исходу и к материальному ущербу.
 - ▶ Использовать мотокоосу в соответствии с описанием в настоящем руководстве по эксплуатации.
 - ▶ Использовать аккумулятор в соответствии с описанием в руководстве по эксплуатации "поясной сумки AP с кабелем питания" или в руководстве по эксплуатации аккумулятора STIHL AR.

4.3 Требования к пользователю

▲ ПРЕДУПРЕЖДЕНИЕ

- Пользователи, не прошедшие инструктаж, могут не понять или неправильно оценить опасности, связанные с мотокоосой. Это чревато тяжелыми или смертельными травмами пользователя или других лиц.



- ▶ Прочсть, усвоить и сохранить руководство по эксплуатации.
- ▶ При передаче мотокоосы другому лицу: Передать в комплекте руководство по эксплуатации.
- ▶ Убедиться, что пользователь соответствует следующим требованиям.
 - Пользователь находится в отдохнувшем состоянии.
 - Имеются физические, сенсорные и умственные способности к управлению и работе с мотокоосой. Если пользователь обладает лишь ограниченной физической, сенсорной или умственной способностью к управлению устройством, он может работать только под наблюдением компетентного лица или руководствуясь его указаниями.
 - Пользователь способен распознать и оценить опасности, связанные с мотокоосой.
 - Пользователь достиг совершеннолетия или пользователь находится на профессиональном обучении под наблюдением согласно государственным предписаниям.
 - Получение инструктажа у представителя STIHL или компетентного лица перед началом первой работы с мотокоосой.
 - Отсутствие воздействия алкогольных, наркотических веществ или медицинских препаратов.
- ▶ В случае неясностей: обратиться к дилеру STIHL.

4.4 Одежда и оснащение

▲ ПРЕДУПРЕЖДЕНИЕ

- При работе длинные волосы могут быть затянуты в мотокоосу. Пользователь может получить тяжелые повреждения.
 - ▶ Длинные волосы собрать и зафиксировать так, чтобы исключить возможность их затягивания в мотокоосу.
- Во время работы существует вероятность подбрасывания предметов с высокой скоростью. Пользователь может получить травмы.



- ▶ Носить плотно прилегающие защитные очки. Подходящие защитные очки прошли испытания в соответствии со стандартом EN 166 или согласно национальным предписаниям и продаются с соответствующей маркировкой.

- ▶ Носить защитную маску.
- ▶ Носить длинные брюки из прочного материала.

- Падающие сверху предметы могут поранить голову.



- ▶ При опасности падения сверху предметов во время работы: носить защитный шлем.

- Во время работы возможно образование пыли. Пыль, попавшая в дыхательные пути, может причинить вред здоровью и вызвать аллергические реакции.
 - ▶ Носить пылезащитную маску.
- Неподходящая одежда может зацепиться за дерево, густой кустарник и мотокоосу. Пользователи без подходящей одежды могут получить тяжелые травмы.
 - ▶ Носить плотно прилегающую одежду.
 - ▶ Снять шарфы и украшения.

- Во время работы возможен случайный контакт пользователя с вращающимся режущим инструментом. Пользователь может получить тяжелые повреждения.

- ▶ Носить обувь из прочного материала.



- ▶ Если используется металлический режущий инструмент: носить защитные сапоги с носками со стальной вставкой.

- ▶ Носить длинные брюки из прочного материала.

- Во время чистки или технического обслуживания возможен контакт пользователя с режущим инструментом или отрезным ножом. Пользователь может получить травмы.



- ▶ Носить рабочие перчатки из прочного материала.

- При ношении неподходящей обуви пользователь может поскользнуться. Пользователь может получить травмы.

- ▶ Носить прочную, закрытую обувь с рифленой подошвой.

4.5 Рабочая зона и окружающее пространство

▲ ПРЕДУПРЕЖДЕНИЕ

- Посторонние лица, дети и животные могут не понять и неправильно оценить опасности, связанные с мотокоосой и выбросом предметов. Посторонние, дети и животные могут получить тяжелые травмы и понести материальный ущерб.



- ▶ Посторонние, дети и животные должны находиться не ближе 15 м от рабочей зоны устройства.

- ▶ Соблюдать дистанцию 15 м от предметов.
- ▶ Не оставлять мотокоосу без присмотра.
- ▶ Не допускать игры детей с мотокоосой.

- Электрические узлы мотокосы могут искрить. В легковоспламеняющейся или взрывоопасной среде искры способны инициировать пожар и взрыв. Возможны тяжелые или летальные травмы либо материальный ущерб.
 - ▶ Запрещено работать в легковоспламеняющихся и взрывоопасных средах.

4.6 Безопасное состояние

4.6.1 Мотокоса

Мотокоса находится в безопасном состоянии при выполнении следующих условий.

- Мотокоса не повреждена.
- Мотокоса чистая.
- Органы управления исправны и в их конструкцию не вносились изменения.
- Установлено указанное в настоящем руководстве по эксплуатации сочетание режущего инструмента и защиты.
- Режущий инструмент и защита установлены правильно.
- Установлены только оригинальные принадлежности STIHL для данной мотокосы.
- Принадлежности установлены надлежащим образом.

ПРЕДУПРЕЖДЕНИЕ

- В небезопасном состоянии узлы не могут работать надлежащим образом, и система безопасности выходит из строя. Это чревато тяжелыми или летальными травмами.
 - ▶ Работать с неповрежденной мотокосой.
 - ▶ Если мотокоса загрязнена Очистить мотокосу.
 - ▶ Не изменять конструкцию мотокосы. Исключение: монтаж указанного в настоящем руководстве по эксплуатации сочетания режущего инструмента и защиты.

- ▶ Если органы управления не работают: не работать с мотокосой.
- ▶ Устанавливать только оригинальные принадлежности STIHL для данной мотокосы.
- ▶ Режущий инструмент и защиту устанавливать, как описано в настоящем руководстве по эксплуатации.
- ▶ Устанавливать принадлежности в соответствии с описанием в настоящем руководстве по эксплуатации или в руководстве по эксплуатации принадлежностей.
- ▶ Не помещать предметы в отверстия мотокосы.
- ▶ Заменить изношенные или поврежденные указательные таблички.
- ▶ В случае неясностей: обратиться к дилеру STIHL.

4.6.2 Защита

Защита находится в безопасном состоянии при выполнении следующих условий:

- защита не повреждена.
- Если используется отрезной нож и фартук: отрезной нож и фартук правильно установлены.

ПРЕДУПРЕЖДЕНИЕ

- В небезопасном состоянии узлы не могут работать надлежащим образом, и система безопасности выходит из строя. Пользователь может получить тяжелые повреждения.
 - ▶ Работать с неповрежденной защитой.
 - ▶ Если используется отрезной нож и фартук: Работать с правильно установленными отрезным ножом и фартуком.
 - ▶ В случае неясностей: Обратиться к дилеру STIHL.

4.6.3 Косильная головка

Косильная головка находится в безопасном состоянии при выполнении следующих условий:

- Косильная головка не повреждена.
- Косильная головка не заблокирована.
- Косильные струны правильно установлены.

▲ ПРЕДУПРЕЖДЕНИЕ

- В небезопасном состоянии части косильной головки или косильных струн могут отделяться и отбрасываться. Это чревато тяжелыми травмами.
 - ▶ Работать с неповрежденной косильной головкой.
 - ▶ Не заменять косильные струны металлическими предметами.
 - ▶ В случае неясностей обращаться к дилеру STIHL.

4.6.4 Металлический режущий инструмент

Металлический режущий инструмент находится в безопасном состоянии, если выполняются следующие условия.

- Металлический режущий инструмент и монтируемые части не повреждены.
- Металлический режущий инструмент не деформирован.
- Металлический режущий инструмент правильно установлен.
- Металлический режущий инструмент правильно заточен.
- На режущих кромках металлического режущего инструмента отсутствуют заусенцы.

▲ ПРЕДУПРЕЖДЕНИЕ

- В небезопасном состоянии части ножей металлического режущего инструмента могут отделяться и отлетать в сторону. Это чревато тяжелыми травмами.
 - ▶ Работать с неповрежденными металлическим режущим инструментом и монтируемыми частями.
 - ▶ Надлежащим образом заточить металлический режущий инструмент.
 - ▶ Удалить заусенцы на режущих кромках напильником.
 - ▶ Передать металлический режущий инструмент дилеру STIHL для балансировки.
 - ▶ В случае неясностей: Обратиться к дилеру STIHL.

4.7 Выполнение работы

▲ ПРЕДУПРЕЖДЕНИЕ

- В определенных ситуациях пользователь не может сохранять концентрацию при работе. Пользователь может споткнуться, упасть и получить тяжелые травмы.
 - ▶ Работать спокойно и осторожно.
 - ▶ При плохом освещении и плохой видимости не работать с мотокосой.
 - ▶ Работать с мотокосой в одиночку.
 - ▶ Вести режущий инструмент близко к земле.
 - ▶ Обращать внимание на препятствия.
 - ▶ При работе стоять на грунте и удерживать равновесие.
 - ▶ При явлениях усталости: устроить перерыв в работе.

- Вращающийся режущий инструмент может причинить порезы пользователю. Пользователь может получить тяжелые повреждения.
 - ▶ Не касаться вращающегося режущего инструмента.
 - ▶ Если режущий инструмент заблокирован каким-либо предметом: выключить мотокоосу и вынуть штекер кабеля питания из гнезда. Только после этого удалить предмет.
- Если в процессе работы с мотокосой происходят изменения или режим ее работы меняется, возможно, что мотокоса находится в небезопасном состоянии. Это чревато тяжелыми травмами и материальным ущербом.
 - ▶ Завершить работу, вынуть штекер кабеля питания из гнезда и обратиться к дилеру STIHL.
- Во время работы от мотокосы могут возникать вибрации.

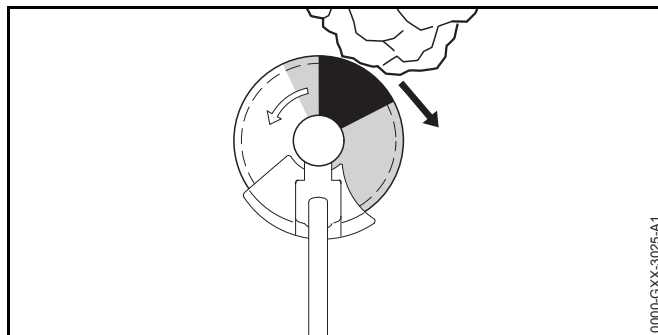


- ▶ Работать в перчатках.

- ▶ Делать перерывы.
- ▶ При появлении признаков нарушения кровообращения: обратиться к врачу.
- Если в процессе работы режущий инструмент наткнется на посторонний предмет, возможен выброс этого предмета или его частей с высокой скоростью. Это чревато травмами и материальным ущербом.
 - ▶ Удалить посторонние предметы из рабочей зоны.
- При попадании вращающегося металлического режущего инструмента на твердый предмет, возможно образование искр и повреждение металлического режущего инструмента. Искры в легковоспламеняющемся окружении могут стать причиной пожара. Возможны тяжелые или летальные травмы либо материальный ущерб.
 - ▶ Не работать в легковоспламеняющемся окружении.
 - ▶ Убедиться в том, что металлический режущий инструмент находится в безопасном состоянии.

- После отпускания рычага переключения режущий инструмент продолжает вращаться в течение непродолжительного времени. Это чревато тяжелыми травмами.
 - ▶ Дождаться остановки режущего инструмента.
- В опасной ситуации пользователь может запаниковать и не снять систему ношения. Пользователь может получить тяжелые повреждения.
 - ▶ Потренироваться в снятии системы ношения.

4.8 Реакционные силы



Отдача может возникать по следующим причинам.

- Вращающийся металлический режущий инструмент попадает выделенной серым или черным цветом зоной на твердый предмет, в результате чего происходит быстрое торможение.
- Вращающийся металлический режущий инструмент заклинен.

Максимальная опасность возникновения отдачи имеет место в выделенной черным зоне.

⚠ ПРЕДУПРЕЖДЕНИЕ

- По этим причинам возможно резкое торможение или прекращение вращательного движения режущего инструмента, в результате чего возможно отбрасывание режущего инструмента вправо или в направлении пользователя (черная стрелка).

Пользователь может потерять контроль над мотокосой. Это чревато тяжелыми или летальными травмами.

- ▶ Крепко держать мотокоосу обеими руками.
- ▶ Работать в соответствии с предписаниями в настоящем руководстве по эксплуатации.
- ▶ Не работать выделенной черным зоной.
- ▶ Использовать указанную в настоящем руководстве по эксплуатации комбинацию режущего инструмента, защиты и системы ношения.
- ▶ Надлежащим образом заточить металлический режущий инструмент.
- ▶ Работать на полном газу.

4.9 Транспортировка

⚠ ПРЕДУПРЕЖДЕНИЕ

- Во время работы корпус редуктора может нагреваться. Возможны ожоги пользователя.



- ▶ Не прикасаться к горячему корпусу редуктора.

- При транспортировке мотокосы может перевернуться или сдвинуться. Это чревато травмами и материальным ущербом.

- ▶ Перевести фиксирующий рычаг в положение Ⓜ.



- ▶ Вынуть штекер кабеля питания из гнезда.

- ▶ Если установлен металлический режущий инструмент: установить защиту для транспортировки.
- ▶ Закрепить мотокоосу стяжными ремнями, лентами или сеткой, чтобы она не могла опрокинуться и сместиться.

4.10 Хранение

⚠ ПРЕДУПРЕЖДЕНИЕ

- Дети могут не понять и неправильно оценить опасности, связанные с мотокосой. Это может привести к серьезным травмам детей.

- ▶ Перевести фиксирующий рычаг в положение Ⓜ.



- ▶ Вынуть штекер кабеля питания из гнезда.

- ▶ Если установлен металлический режущий инструмент: установить защиту для транспортировки.

- ▶ Хранить мотокоосу в недоступном для детей месте.

- Контакты и металлические узлы мотокосы могут подвергнуться коррозии из-за сырости. Возможно повреждение мотокосы.

- ▶ Перевести фиксирующий рычаг в положение Ⓜ.




- ▶ Вынуть штекер кабеля питания из гнезда.

- ▶ Хранить мотокоосу в чистом и сухом состоянии.

4.11 Очистка, техническое обслуживание и ремонт

⚠ ПРЕДУПРЕЖДЕНИЕ

- Если во время очистки, технического обслуживания или ремонта вставлен штекер кабеля питания, то возможно случайное включение мотопилы. Это чревато тяжелыми травмами и материальным ущербом.

- ▶ Перевести фиксирующий рычаг в положение .



- ▶ Вынуть штекер кабеля питания из гнезда.

- Во время работы корпус редуктора может нагреваться. Возможны ожоги пользователя.



- ▶ Не прикасаться к горячему корпусу редуктора.

- Агрессивные чистящие средства, мойка водяной струей или острые предметы могут повредить мотокосу, защиту или режущий инструмент. Неправильная очистка мотокосы, защиты или режущего инструмента приводит к неполадкам в работе узлов и выходу из строя системы безопасности. Это чревато тяжелыми травмами.

- ▶ Очищать мотокосу, защиту и режущий инструмент, как описано в настоящем руководстве по эксплуатации.

- Неправильное выполнение технического обслуживания или ремонта мотокосы, защиты или режущего инструмента приводит к неполадкам в

работе узлов и выходу из строя системы безопасности. Это чревато тяжелыми или летальными травмами.

- ▶ Не производить самостоятельную очистку или техобслуживание мотокосы и защиты.

- ▶ При необходимости технического обслуживания или ремонта мотокосы или защиты: обратиться к дилеру STIHL.

- ▶ Выполнить техническое обслуживание режущего инструмента, как описано в руководстве по эксплуатации режущего инструмента или на упаковке используемого режущего инструмента.

- При очистке или техническом обслуживании режущего инструмента пользователь может порезаться об острые режущие кромки. Пользователь может получить травмы.



- ▶ Носить рабочие перчатки из прочного материала.

5 Подготовка мотокоосы к эксплуатации

5.1 Подготовка мотокоосы к эксплуатации

Каждый раз перед началом работы необходимо выполнять следующее:

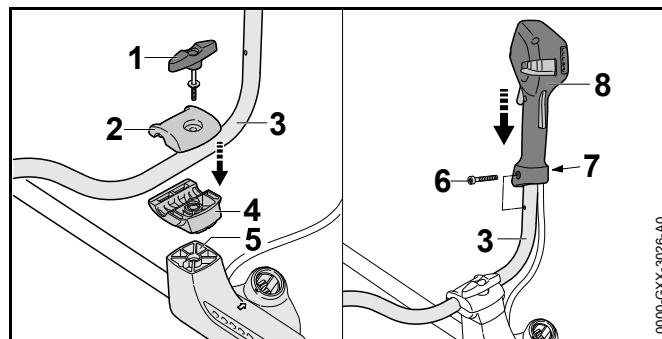
- ▶ Убедиться в надлежащем состоянии следующих узлов:
 - Мотокооса, 4.6.1.
 - Защита, 4.6.2.
 - Косильная головка или металлический режущий инструмент, 4.6.3 или 4.6.4.
 - Аккумулятор, как описано в руководстве по эксплуатации аккумулятора STIHL AR или в руководстве по эксплуатации "поясной сумки AP с кабелем питания".
- ▶ Проверять аккумулятор в соответствии с описанием в руководстве по эксплуатации аккумулятора STIHL AR или в руководстве по эксплуатации "поясной сумки AP с кабелем питания".
- ▶ Полностью зарядить аккумулятор в соответствии с описанием в руководстве по эксплуатации зарядных устройств STIHL AL 101, 300, 500.
- ▶ Очистить мотокоосу, 15.1.
- ▶ Установить двуручную рукоятку, 6.1.
- ▶ Выбрать комбинацию из режущего инструмента, защиты и системы ношения, 20.
- ▶ Установить защиту, 6.2.1.
- ▶ Если используется универсальная защита вместе с косильной головкой: Установить фартук и отрезной нож, 6.3.1.
- ▶ Установить косильную головку или металлический режущий инструмент, 6.4.1 или 6.5.1.
- ▶ Установить и отрегулировать аккумулятор STIHL AR, систему ношения или поясную сумку AP с кабелем питания, 7.
- ▶ Сбалансировать мотокоосу, 7.4.

- ▶ Отрегулировать двуручную рукоятку, 7.5.
- ▶ Проверить элементы управления, 10.1.
 - ▶ Если во время проверки органов управления 3 красных светодиода на аккумуляторе мигают вынуть штекер кабеля питания из гнезда и обратиться к дилеру STIHL. Мотокооса неисправна.
- ▶ Если указанные работы выполнить невозможно: не использовать мотокоосу и обратиться к дилеру STIHL.

6 Сборка мотокоосы

6.1 Монтаж двуручной рукоятки

- ▶ Выключить мотокоосу и вынуть штекер кабеля питания из гнезда.



- ▶ Выкрутить верстачный винт (1).
- ▶ Снять верхний хомут (2).
- ▶ Вставить трубчатую рукоятку (3) в нижний хомут (4).
- ▶ Установить верхний хомут (2).
- ▶ Закрутить верстачный винт (1).
- ▶ Повернуть вверх трубчатую рукоятку (3).
- ▶ Затянуть верстачный винт (1).
- ▶ Вывернуть винт (6).

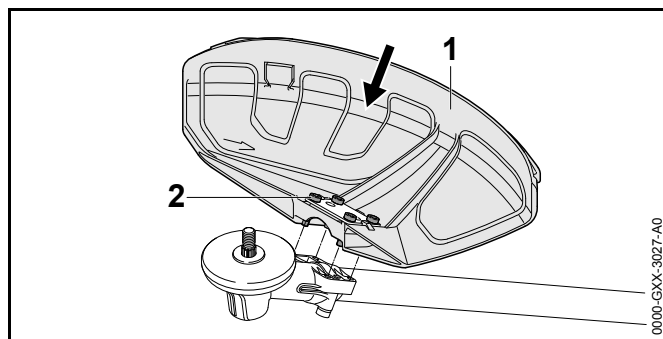
- ▶ Установить рукоятку управления (7) на трубчатую рукоятку (3) так, чтобы отверстие рукоятки управления совпало с отверстием трубчатой рукоятки и чтобы рычаг переключения был обращен в направлении корпуса редуктора.
- ▶ Вставить гайку (7).
- ▶ Ввернуть и затянуть винт (6).

Снимать двуручную рукоятку не требуется.

6.2 Монтаж и демонтаж защиты

6.2.1 Монтаж защиты

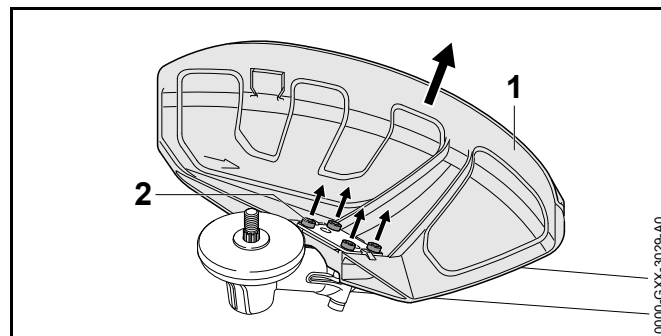
- ▶ Выключить мотокоосу и вынуть штекер кабеля питания из гнезда.



- ▶ Защиту (1) задвинуть до упора в направляющие на корпусе редуктора.
- ▶ Ввернуть и прочно затянуть винты (2).

6.2.2 Демонтаж защиты

- ▶ Выключить мотокоосу и вынуть штекер кабеля питания из гнезда.

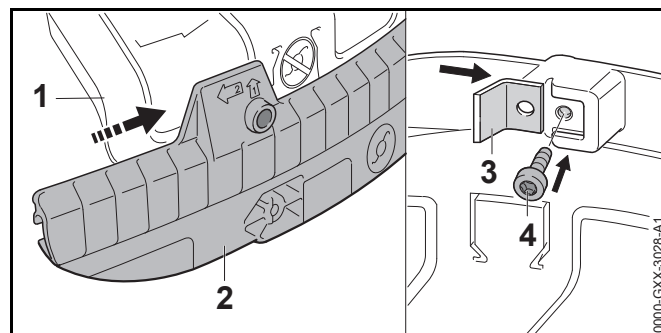


- ▶ Вывернуть болты (2).
- ▶ Снять защиту (1).

6.3 Монтаж и демонтаж фартука

6.3.1 Монтаж фартука

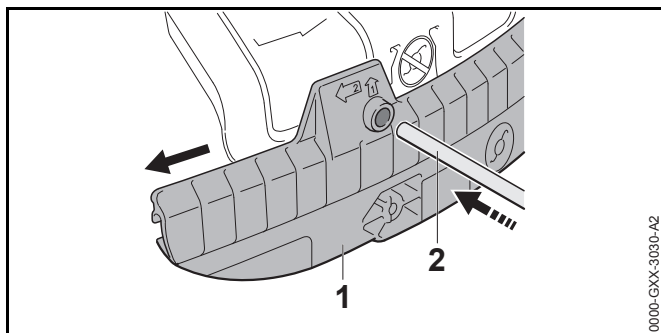
- ▶ Выключить мотокоосу и вынуть штекер кабеля питания из гнезда.



- ▶ Установить направляющий паз фартука (2) на планку универсальной защиты (1) до фиксации со щелчком.
- ▶ Вставить отрезной нож (3) в направляющий паз фартука (2).
- ▶ Ввернуть и затянуть винт (4).

6.3.2 Снять фартук

- ▶ Выключить мотокоосу и вынуть штекер кабеля питания из гнезда.

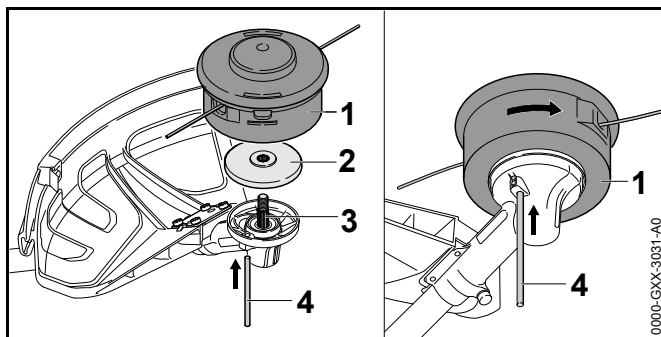


- ▶ Вставить вставной стержень (2) в отверстие фартука (1).
 - ▶ Снять фартук (1) вставным стержнем (2).
- Демонтировать отрезной нож на фартуке (1) не требуется.

6.4 Монтаж и демонтаж косильной головки

6.4.1 Монтаж косильной головки

- ▶ Выключить мотокоосу и вынуть штекер кабеля питания из гнезда.



- ▶ Установить прижимной диск (2) на вал (3) так, чтобы меньший диаметр был обращен вверх.
- ▶ Установить косильную головку (1) на вал (3) и повернуть вручную против часовой стрелки.
- ▶ Установить вставной стержень (4) до упора в отверстие и удерживать прижатым.

- ▶ Повернуть косильную головку (1) против часовой стрелки так, чтобы вставной стержень (4) зафиксировался. Вал (3) заблокирован.
- ▶ Плотно затянуть косильную головку (1) от руки.
- ▶ Вынуть вставной стержень (4).

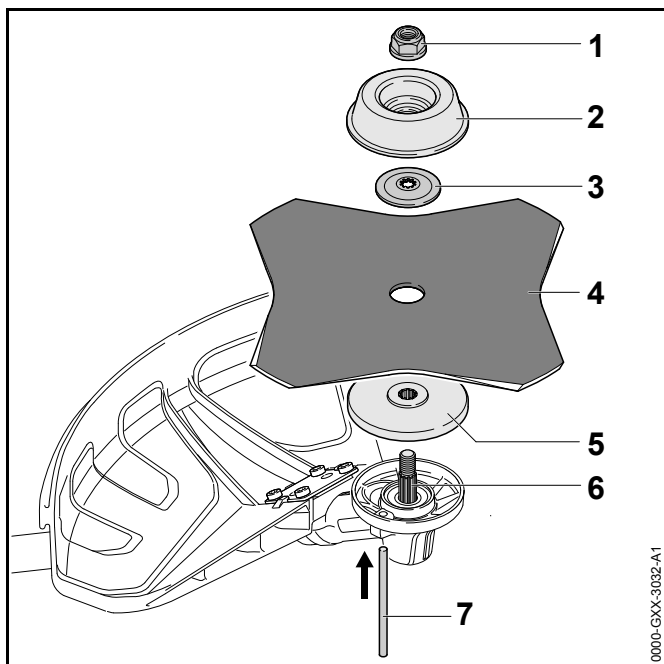
6.4.2 Демонтаж косильной головки

- ▶ Выключить мотокоосу и вынуть штекер кабеля питания из гнезда.
- ▶ Установить вставной стержень до упора в отверстие и удерживать прижатым.
- ▶ Повернуть косильную головку так, чтобы вставной стержень не зафиксировался. Вал заблокирован.
- ▶ Выкрутить косильную головку по часовой стрелке.
- ▶ Снять прижимной диск.
- ▶ Вынуть вставной стержень.

6.5 Монтаж и демонтаж металлического режущего инструмента

6.5.1 Монтаж металлического режущего инструмента

- ▶ Выключить мотокоосу и вынуть штекер кабеля питания из гнезда.



0000-GXX-3032-A1

- ▶ Установить прижимной диск (5) на вал (6) так, чтобы меньший диаметр был обращен вверх.
- ▶ Уложить металлический режущий инструмент (4) на прижимной диск (5). Если используется пильный диск или режущий диск для травы с 4 лезвиями: установить режущие кромки так, чтобы они были обращены в одном направлении согласно стрелке направления вращения на защите.
- ▶ Установить прижимной диск (3) на металлический режущий инструмент (4) так, чтобы выпуклость была обращена вверх.
- ▶ Установить ходовой диск (2) на прижимной диск (3) так, чтобы закрытая сторона была обращена вверх.
- ▶ Установить вставной стержень (7) до упора в отверстие и удерживать прижатым.
- ▶ Повернуть металлический режущий инструмент (4) против часовой стрелки так, чтобы вставной стержень (7) зафиксировался. Вал (6) заблокирован.

- ▶ Навернуть гайку (1) против часовой стрелки и прочно затянуть.
- ▶ Вынуть вставной стержень (7).

6.5.2 Демонтаж металлического режущего инструмента

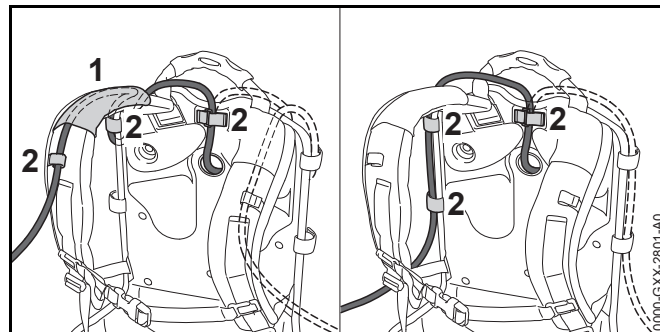
- ▶ Выключить мотокосу и вынуть штекер кабеля питания из гнезда.
- ▶ Установить вставной стержень до упора в отверстие и удерживать прижатым.
- ▶ Повернуть металлический режущий инструмент по часовой стрелке так, чтобы вставной стержень зафиксировался. Вал заблокирован.
- ▶ Выкрутить гайку по часовой стрелке.
- ▶ Снять ходовой диск, прижимную шайбу, металлический режущий инструмент и прижимной диск.
- ▶ Вынуть вставной стержень.

7 Настройка мотокосы для пользователя

7.1 Использование с аккумулятором STIHL AR

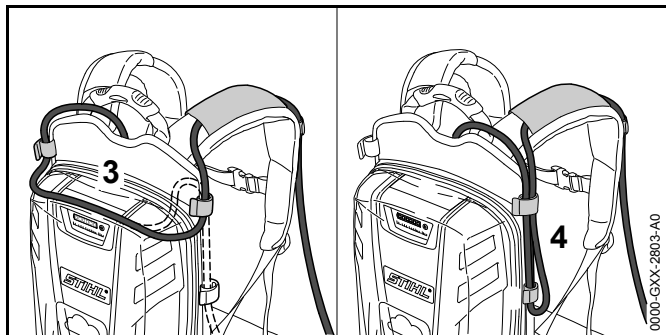
7.1.1 Прокладка и регулировка кабеля питания

Кабель питания можно прокладывать и регулировать в зависимости от роста пользователя и типа выполняемой работы.



0000-GXX-2801-A0

Кабель питания можно проложить через направляющую (1), закрепить на подвесном ремне и пряжками (2) или по бокам на наспинной пластине пряжками (2).

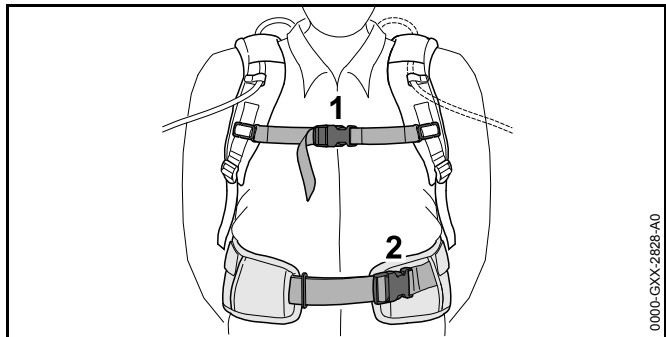


Длину кабеля питания можно регулировать петлей на наспинной пластине (3) или боковой петлей (4).

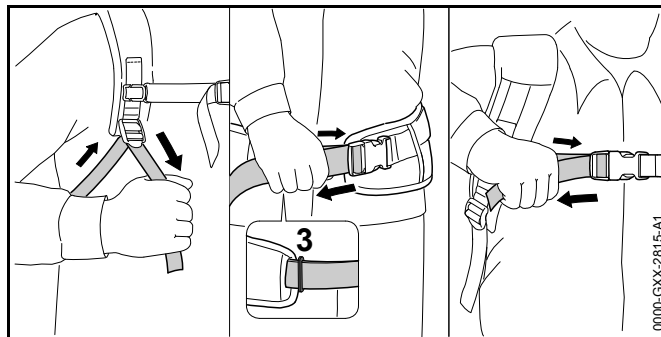
- ▶ Прокладывать кабель питания так, чтобы он был максимально коротким и не мешал при работе.

7.1.2 Надевание и регулировка системы ношения

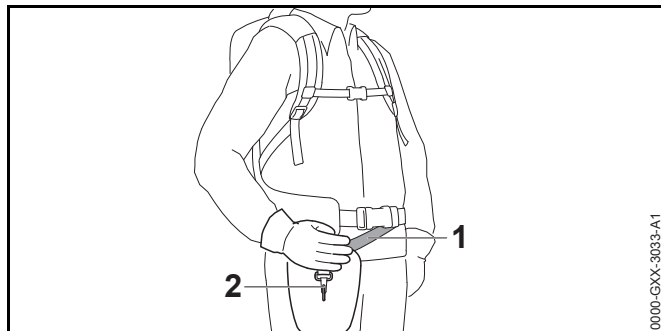
- ▶ Расположить аккумулятор на спине.



- ▶ Застегнуть застежку (2) набедренного ремня.
- ▶ Застегнуть застежку (1) нагрудного ремня.



- ▶ Подтянуть ремни, так чтобы набедренный ремень прилегал к бедрам, а мягкая спинка – к спине.
- ▶ Продеть концы набедренного ремня в ушко (3).
- ▶ Установить амортизирующую прокладку в соответствии с описанием в приложении к амортизирующей прокладке.

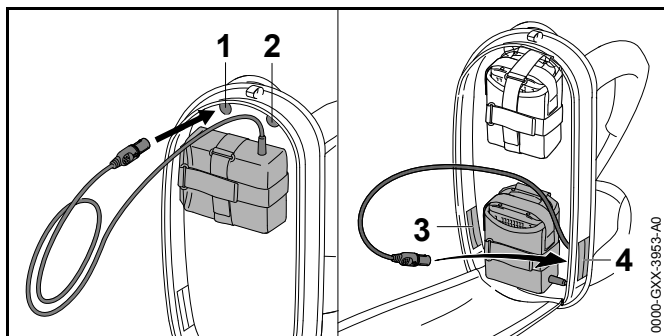


- ▶ Отрегулировать длину подвешенного ремня (1) так, чтобы карабинная застежка (2) находилась под правым бедром приблизительно на ширину ладони.

7.2 Использование с системой ношения

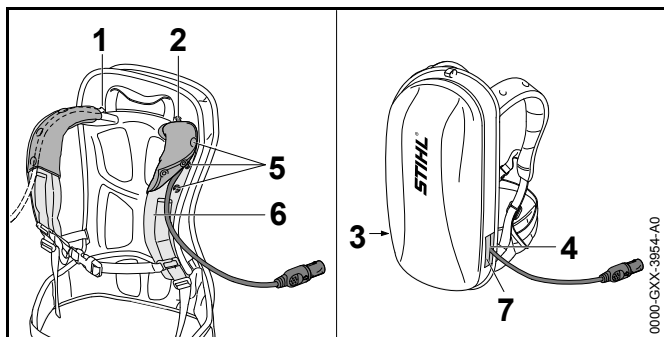
7.2.1 Прокладка и регулировка кабеля питания

Кабель питания можно прокладывать и регулировать в зависимости от роста пользователя и типа выполняемой работы.



Кабель питания можно проложить через следующие отверстия:

- верхнее левое отверстие (1)
- верхнее правое отверстие (2)
- нижнее левое отверстие (3)
- нижнее правое отверстие (4)

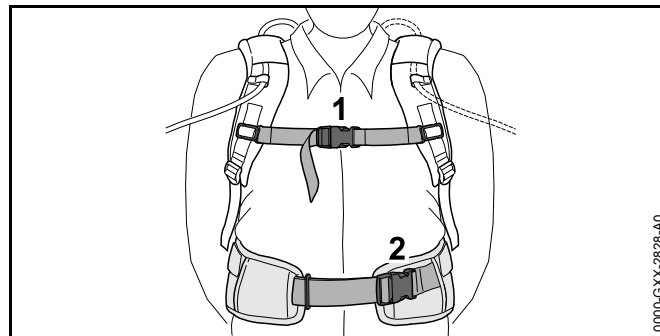


- ▶ Если кабель питания прокладывают через верхнее левое отверстие (1) или верхнее правое отверстие (2):
 - ▶ Открыть кнопки (5).
 - ▶ Проложить кабель питания через наплечный ремень (6).
 - ▶ Закрыть кнопки (5).
- ▶ Если кабель питания прокладывают через нижнее левое отверстие (3) или нижнее правое отверстие (4): использованное отверстие (3 или 4) закрыть застежкой-липучкой (7).

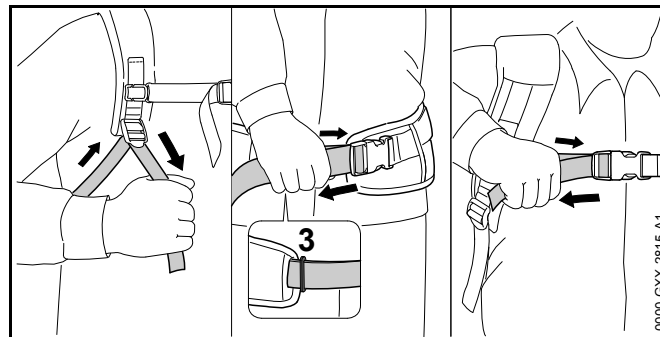
- ▶ Прокладывать кабель питания так, чтобы он был максимально коротким и не мешал при работе.

7.2.2 Надевание и регулировка системы ношения

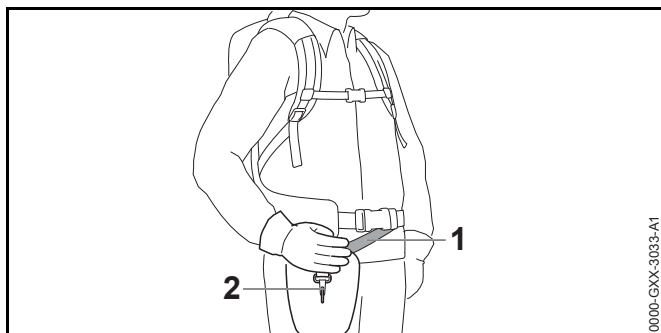
- ▶ Расположить аккумулятор на спине.



- ▶ Застегнуть застежку (2) набедренного ремня.
- ▶ Застегнуть застежку (1) нагрудного ремня.



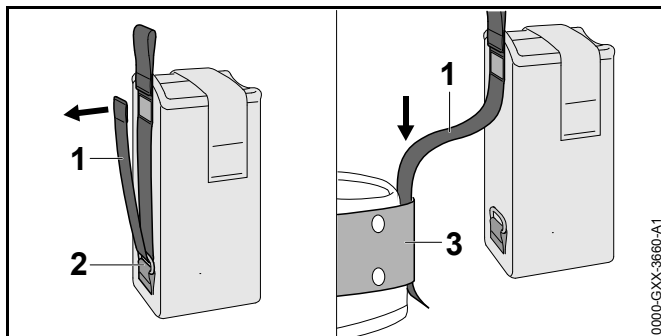
- ▶ Подтянуть ремни, так чтобы набедренный ремень прилегал к бедрам, а мягкая спинка – к спине.
- ▶ Продеть концы набедренного ремня в ушко (3).
- ▶ Установить амортизирующую прокладку в соответствии с описанием в приложении к амортизирующей прокладке.



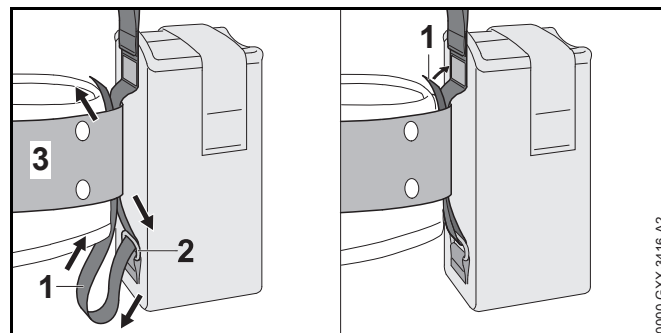
- ▶ Отрегулировать длину подвешенного ремня (1) так, чтобы карабинная застежка (2) находилась под правым бедром приблизительно на ширину ладони.

7.3 Использование с "поясным ремнем AP с кабелем питания"

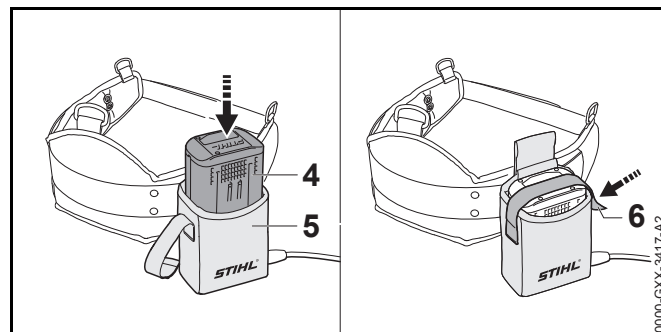
7.3.1 Сборка "поясной сумки AP с кабелем питания"



- ▶ Расстегнуть застежку-липучку на поясе (1) и вытянуть пояс (1) из ушка (2).
- ▶ Протянуть ремень (1) через пояс (3).



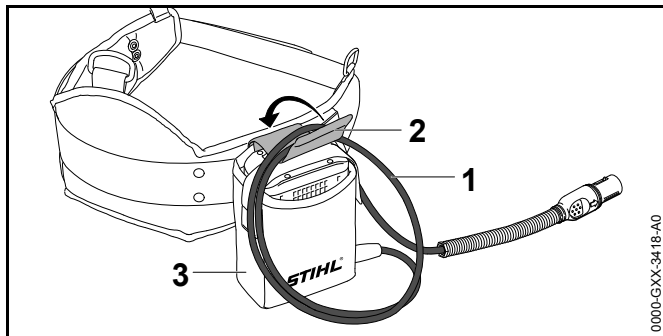
- ▶ Отвести назад ремень (1) через ушко (2) и пояс (3).
- ▶ Застегнуть застежку-липучку на ремне (1).



- ▶ Вставить аккумулятор (4) до упора в поясную сумку (5).
Раздается короткий звуковой сигнал.
- ▶ Зафиксировать аккумулятор (4) застежкой-липучкой (6).

7.3.2 Регулировка кабеля питания

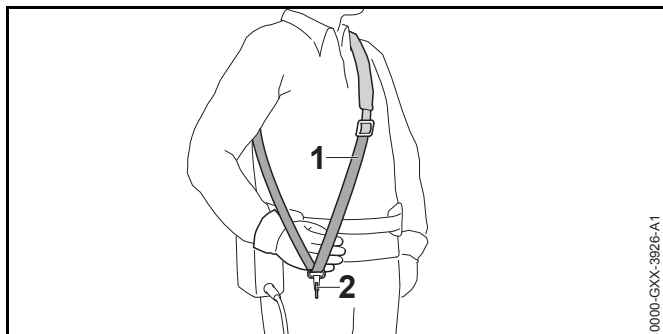
Кабель питания можно регулировать в зависимости от роста пользователя и типа выполняемой работы.



Кабель питания можно отрегулировать по длине с помощью петли (1) и закрепить с помощью пряжки (2) на поясной сумке (3).

- ▶ Прокладывать кабель питания так, чтобы он был максимально коротким и не мешал при работе.

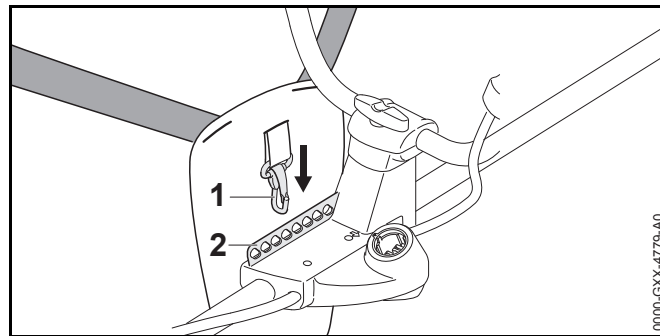
7.3.3 Надевание и регулировка системы ношения



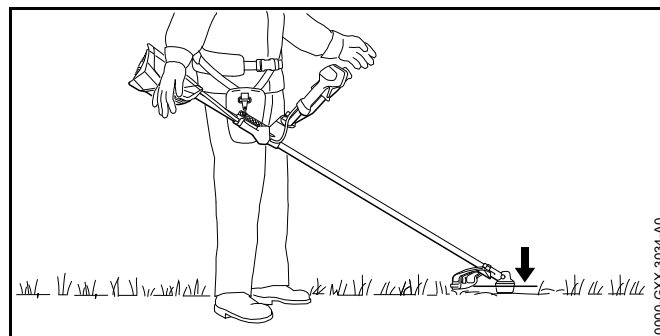
- ▶ Установить одноплечий ремень (1).
- ▶ Отрегулировать одноплечего ремня (1) так, чтобы карабинная застежка (2) находилась под правым бедром приблизительно на ширину ладони.

7.4 Балансировка мотокосы

- ▶ Выключить мотокоосу и вынуть штекер кабеля питания из гнезда.



- ▶ Вставить перфорированную пластину (2) в карабинную застежку (1).

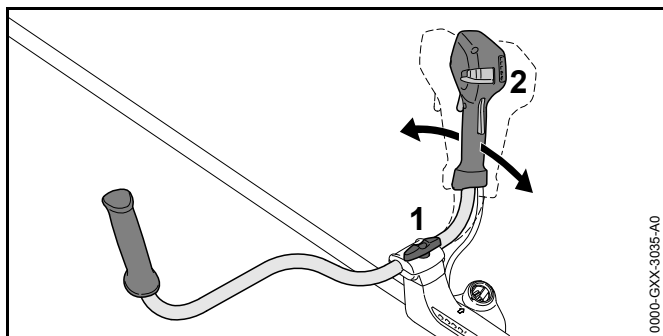


- ▶ Сбалансировать мотокоосу так, чтобы режущий инструмент слегка прилегал к земле.
- ▶ Если сбалансировать мотокоосу не удастся: вставить карабинную застежку (1) в другое отверстие перфорированной пластины (2) и повторно выполнить балансировку.

7.5 Регулировка двуручной рукоятки

Двуручную рукоятку можно устанавливать в различные положения в зависимости от роста пользователя.

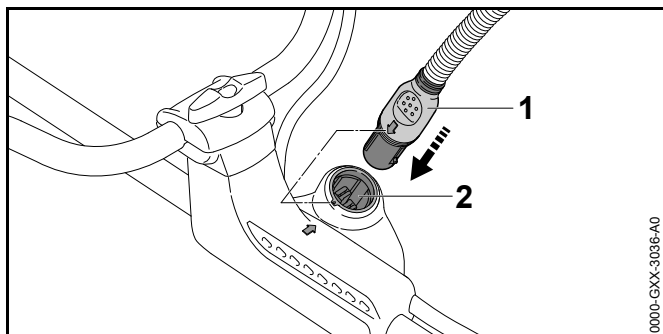
- ▶ Выключить мотокоосу и вынуть штекер кабеля питания из гнезда.



- ▶ Ослабить верстачный винт (1).
- ▶ Повернуть в нужное положение двуручную рукоятку (2).
- ▶ Прочно затянуть верстачный винт (1).

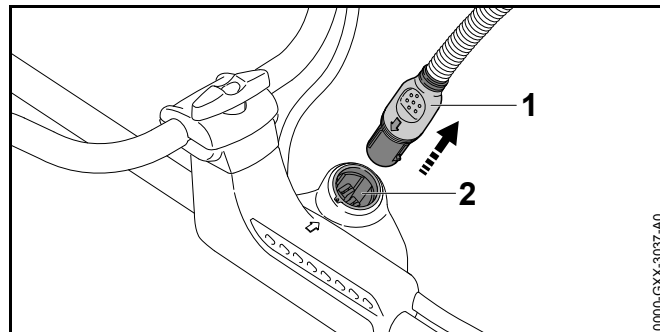
8 Подключение и извлечение штекера кабеля питания

8.1 Вставка штекера кабеля питания



- ▶ Сориентировать штекер (1) кабеля питания так, чтобы стрелка на штекере (1) кабеля питания указывала на стрелку на гнезде (2).
- ▶ Вставить штекер (1) кабеля питания в гнездо (2). Штекер (1) кабеля питания фиксируется.

8.2 Извлечение штекера кабеля питания

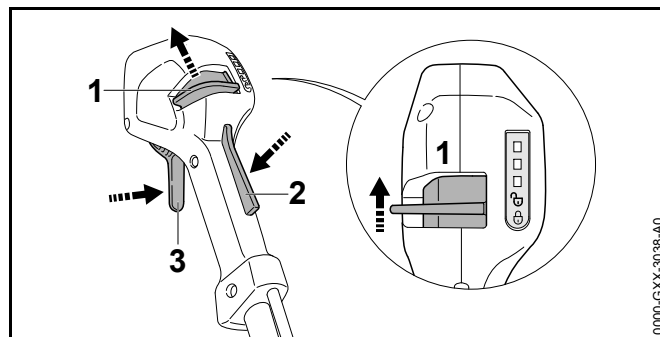


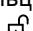
- ▶ Взяться рукой за штекер (1) кабеля питания.
- ▶ Вытянуть штекер (1) кабеля питания из гнезда (2).

9 Включение и выключение мотокосы

9.1 Включение мотокосы

- ▶ Держать мотокосу правой рукой за рукоятку управления так, чтобы большой палец охватывал рукоятку управления.
- ▶ Держать мотокосу левой рукой за рукоятку так, чтобы большой палец охватывал рукоятку.




- ▶ Большим пальцем перевести фиксирующий рычаг (1) в положение .

- ▶ Нажать рукой на фиксатор рычага переключения (2) и удерживать в нажатом положении.
- ▶ Указательным пальцем нажать на рычаг переключения (3) и удерживать в нажатом положении. Мотокоса ускоряется, и режущий инструмент начинает вращаться.

Чем глубже нажат рычаг переключения (3), тем быстрее движется режущий инструмент.

Мотокоса идентифицирует смонтированный режущий инструмент и автоматически устанавливает подходящую максимальное число оборотов.


9.2 Выключение мотокосы

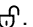
- ▶ Отпустить рычаг переключения и фиксатор рычага переключения.
- ▶ Подождать, пока режущий инструмент не перестанет двигаться.
- ▶ Если режущий инструмент продолжает вращаться: вынуть штекер кабеля питания из гнезда и обратиться к дилеру STIHL. Мотокоса неисправна.
- ▶ Перевести фиксирующий рычаг в положение .

10 Проверка мотокосы

10.1 Проверка органов управления

Фиксатор рычага переключения и сам рычаг переключения

- ▶ Вынуть штекер кабеля питания из гнезда.
- ▶ Перевести фиксирующий рычаг в положение .
- ▶ Попытаться нажать рычаг переключения, не нажимая фиксатор рычага переключения.
- ▶ Если на рычаг переключения можно нажать: не использовать мотокошу и обратиться к дилеру STIHL. Фиксирующий рычаг или фиксатор рычага переключения неисправен.

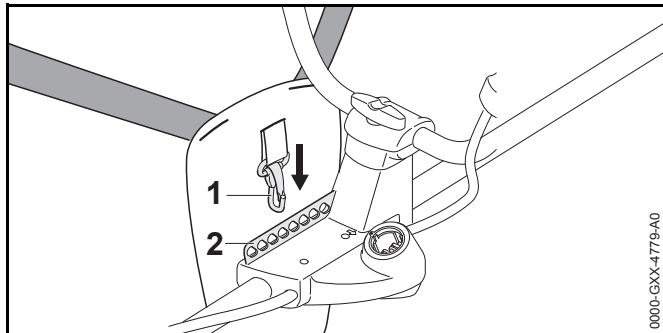
- ▶ Перевести фиксирующий рычаг в положение .
- ▶ Нажать на фиксатор рычага переключения и удерживать в данном положении.
- ▶ Нажать на рычаг переключения.
- ▶ Отпустить рычаг переключения и фиксатор рычага переключения.
- ▶ Если рычаг переключения или фиксатор рычага переключения движутся туго или не возвращаются в исходное положение: не использовать мотокошу и обратиться к дилеру STIHL. Рычаг переключения или фиксатор рычага переключения неисправен.

Включение мотокосы

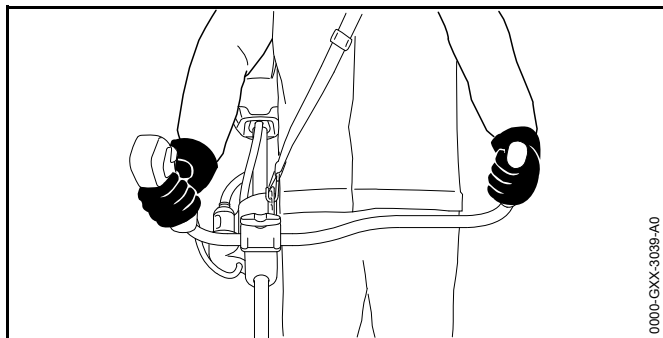
- ▶ Вставить штекер кабеля питания.
- ▶ Нажать на фиксатор рычага переключения и удерживать в данном положении.
- ▶ Нажать и удерживать рычаг переключения. Режущий инструмент вращается.
- ▶ Если мигают 3 красных светодиода на аккумуляторе: вынуть штекер кабеля питания из гнезда и обратиться к дилеру STIHL. Мотокоса неисправна.
- ▶ Отпустить рычаг переключения и фиксатор рычага переключения. Режущий инструмент останавливается.
- ▶ Если режущий инструмент продолжает двигаться: вынуть штекер кабеля питания из гнезда и обратиться к дилеру STIHL. Мотокоса неисправна.

11 Работа с мотокосой

11.1 Как держать и вести мотокоосу



- ▶ Вставить перфорированную пластину (2) в карabinную застёжку (1).

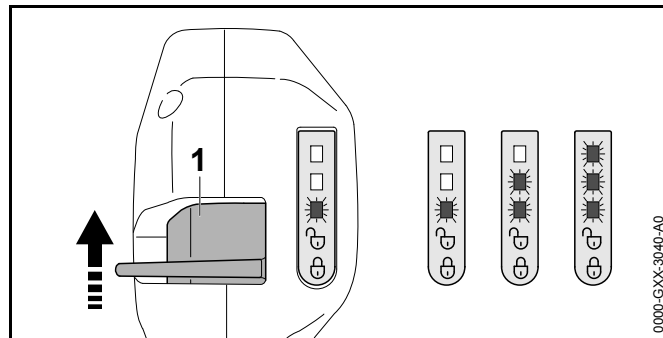


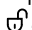
- ▶ Держать мотокоосу правой рукой за рукоятку управления так, чтобы большой палец охватывал рукоятку управления.
- ▶ Держать мотокоосу левой рукой за рукоятку так, чтобы большой палец охватывал эту рукоятку.

11.2 Регулировка уровня мощности

В зависимости от типа выполняемой работы можно установить 3 уровня мощности. Светодиоды служат индикатором установленного уровня мощности. Чем выше уровень мощности, тем быстрее может вращаться режущий инструмент.

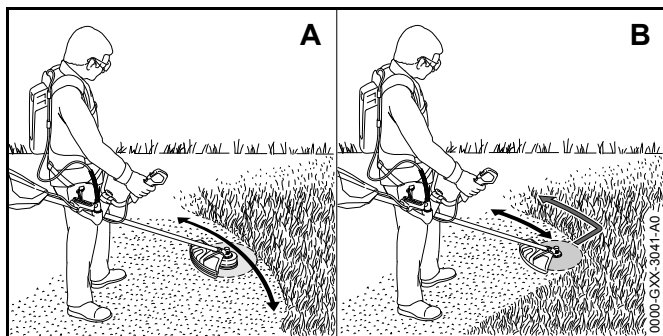
Установленный уровень мощности влияет на время работы аккумулятора. Чем ниже уровень мощности, тем больше время работы аккумулятора.



- ▶ Большим пальцем перевести фиксирующий рычаг (1) в положение . Светодиоды служат индикатором установленного уровня мощности.
- ▶ Выжать фиксирующий рычаг (1) вперед, немного подержать и отпустить, чтобы он отпружинил обратно. Установлен следующий уровень мощности. После третьего уровня мощности снова устанавливается первый уровень мощности.
- ▶ Выжимать и отпускать фиксирующий рычаг (1), пока не будет установлен нужный уровень мощности.
- ▶ Если применяется пильный диск: установить уровень мощности 3.

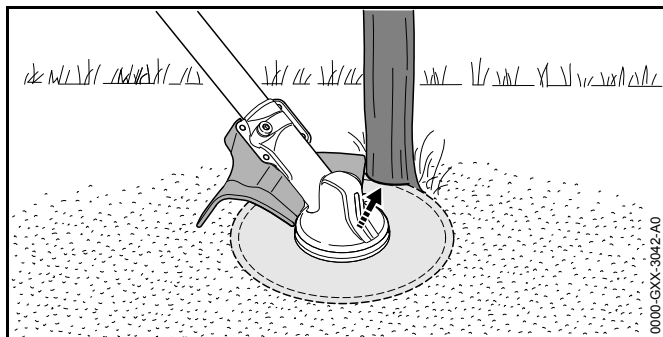
11.3 Косьба

Расстояние от режущего инструмента до грунта определяет высоту среза.



- ▶ Вести мотокоосу равномерно вправо-влево (А). Если используется металлический режущий инструмент: косить левой частью металлического режущего инструмента (В).
- ▶ Идти вперед медленно и осторожно.

11.4 Пиление

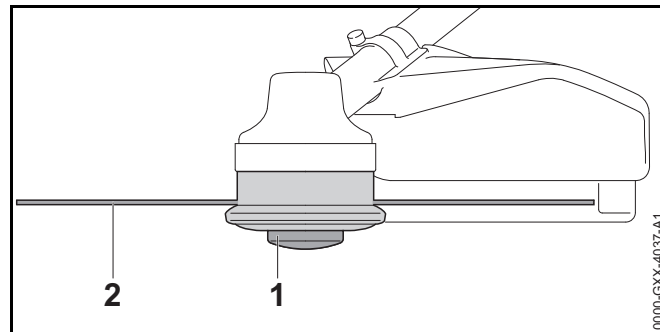


- ▶ Опереть левую сторону защиты о ствол.
- ▶ Перепилить ствол в один проход на полном газу.

11.5 Регулировка косильных струн

11.5.1 Регулировка косильных струн на косильных головках AutoCut

- ▶ Вращающейся косильной головкой кратковременно коснуться грунта. Регулировка возможна на длине примерно 30 мм. Отрезной нож в защите автоматически обрезает косильные струны до нужной длины.



Если косильные струны короче 25 мм, то их нельзя регулировать автоматически.

- ▶ Выключить мотокоосу и вынуть штекер кабеля питания из гнезда.
- ▶ Нажать и удерживать насадку катушки (1) на косильной головке.
- ▶ Вручную вытянуть косильные струны (2).
- ▶ Если не удастся вытянуть косильные струны (2): заменить насадку катушки (1) или косильные струны (2).
Насадка катушки пуста.

11.5.2 Регулировка косильных струн на косильных головках SuperCut


Регулировка косильных струн выполняется автоматически. Отрезной нож в защите автоматически обрезает косильные струны до нужной длины.

Если косильные струны короче 40 мм, их нельзя регулировать автоматически.

- ▶ Выключить мотокоосу и вынуть штекер кабеля питания из гнезда.
- ▶ Вручную вытянуть косильные струны.
- ▶ Если не удастся вытянуть косильные струны: заменить косильные струны.
Насадка катушки пуста.

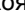
12 После работы

12.1 После работы

- ▶ Выключить мотокоосу, перевести фиксирующий рычаг в положение  и вынуть штекер кабеля питания из гнезда.
- ▶ Если мотокоса мокрая Просушить мотокоосу.
- ▶ Очистить мотокоосу.
- ▶ Очистить защиту.
- ▶ Очистить режущий инструмент.
- ▶ Если установлен металлический режущий инструмент: смонтировать подходящую защиту для транспортировки.

13 Транспортировка


13.1 Транспортировка мотокоосы

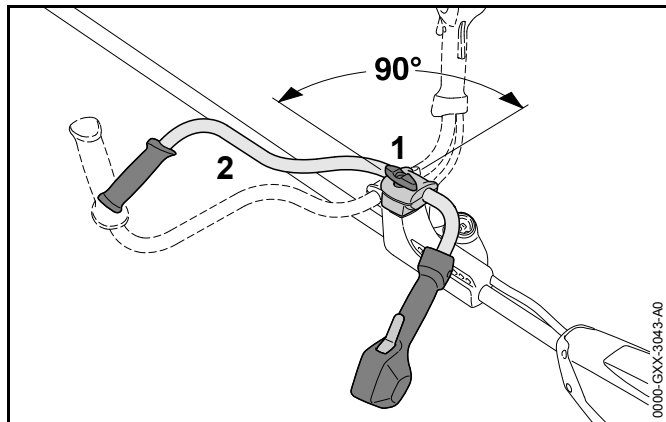
- ▶ Выключить мотокоосу, перевести фиксирующий рычаг в положение  и вынуть штекер кабеля питания из гнезда.
- ▶ Если установлен металлический режущий инструмент: смонтировать подходящую защиту для транспортировки.
- ▶ Мотокоосу нести одной рукой за шток так, чтобы режущий инструмент был обращен назад и мотокоса была сбалансирована.

- ▶ При транспортировке мотокоосы на автомобиле: зафиксировать мотокоосу, чтобы она не двигалась и не переворачивалась.

14 Хранение

14.1 Хранение мотокоосы


- ▶ Выключить мотокоосу, перевести фиксирующий рычаг в положение  и вынуть штекер кабеля питания из гнезда.
- ▶ Если установлен металлический режущий инструмент: смонтировать подходящую защиту для транспортировки.




- ▶ Ослабить верстачный винт (1) и выкрутить настолько, чтобы трубчатая рукоятка (2) могла вращаться.
- ▶ Повернуть трубчатую рукоятку (2) на 90° против часовой стрелки и откинуть ее вниз.
- ▶ Прочно затянуть верстачный винт (1).
- ▶ Хранить мотокоосу так, чтобы выполнялись следующие условия:
 - Мотокоса недоступна для детей.
 - Мотокоса чистая и сухая.
- ▶ При хранении мотокоосы дольше 3 месяцев: демонтировать режущий инструмент.

15 Очистка

15.1 Чистка мотокосы

- ▶ Выключить мотокоосу, перевести фиксирующий рычаг в положение  и вынуть штекер кабеля питания из гнезда.
- ▶ Очистить мотокоосу влажной тряпкой.

15.2 Очистить защиту и режущий инструмент

- ▶ Выключить мотокоосу, перевести фиксирующий рычаг в положение  и вынуть штекер кабеля питания из гнезда.
- ▶ Очистить защиту и режущий инструмент влажной тряпкой или мягкой щеткой.

16 Техническое обслуживание

16.1 Интервалы технического обслуживания

Интервалы технического обслуживания зависят от окружающих условий и условий труда. STIHL рекомендует следующие интервалы технического обслуживания:

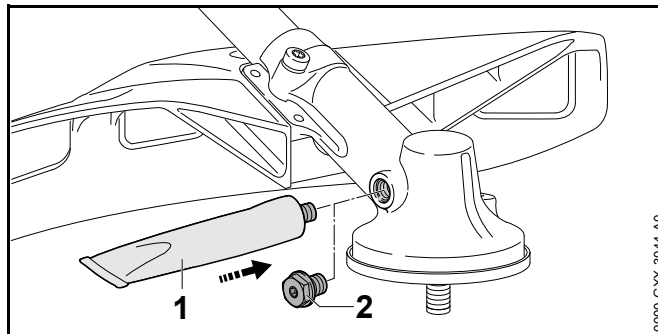
Через каждые 50 часов

- ▶ Смазать редуктор.

ежегодно

- ▶ Отдать мотокоосу на проверку дилеру STIHL.

16.2 Смазка редуктора



- ▶ Вывернуть резьбовую пробку (2).
- ▶ Если на резьбовой пробке (2) не видно смазки:
 - ▶ Ввернуть тюбик "редукторная смазка STIHL" (1).
 - ▶ Вдавить 5 г редукторной смазки STIHL в корпус редуктора.
 - ▶ Вывернуть тюбик "редукторная смазка STIHL" (1).
 - ▶ Ввернуть и надежно затянуть резьбовую пробку (2).
 - ▶ Включить мотокоосу на 1 минуту. Редукторная смазка STIHL равномерно распределяется.

16.3 Заточка и балансировка металлического режущего инструмента

Для правильной заточки и балансировки металлических режущих инструментов требуется большой навык.

STIHL рекомендует выполнять заточку и балансировку металлических режущих инструментов у дилера STIHL.

- ▶ Выполнять заточку металлических режущих инструментов в соответствии с описанием в руководстве по эксплуатации и упаковке используемого режущего инструмента.

17 Ремонт

17.1 Ремонт мотокосы и режущего инструмента

Пользователь не должен самостоятельно ремонтировать мотокосу и режущий инструмент.

- ▶ Если мотокоса или режущий инструмент повреждены: не использовать мотокосу или режущий инструмент и обратиться к дилеру STIHL.

18 Устранение неисправностей

18.1 Устранение неисправностей мотокося и аккумулятора

Неисправность	Светодиоды на аккумуляторе	Причина	Принимаемые меры
Мотокося при включении не запускается.	Мигает 1 зеленый светодиод.	Слишком низкий уровень заряда аккумулятора.	► Зарядить аккумулятор в соответствии с описанием в руководстве по эксплуатации зарядных устройств STIHL AL 101, 300, 500.
	Светится 1 красный светодиод.	Аккумулятор перегрелся или переохладился.	► Вынуть штекер кабеля питания из гнезда. ► Дать аккумулятору остыть или нагреться.
	Мигают 3 красных светодиода.	Мотокося неисправна.	► Вынуть штекер кабеля питания из гнезда и вставить обратно ► Включить мотокося. ► Если 3 красных светодиода продолжают мигать: не использовать мотокося и обратиться к дилеру STIHL.
	Светятся 3 красных светодиода.	Мотокося перегрелась.	► Вынуть штекер кабеля питания из гнезда. ► Дать мотокося остыть.
	Мигают 4 красных светодиода.	Неполадки, связанные с аккумулятором.	► Вынуть штекер кабеля питания из гнезда и вставить обратно. ► Включить мотокося. ► Если 4 красных светодиода продолжают мигать: не использовать аккумулятор и обратиться к дилеру STIHL.
		Нарушен электрический контакт между мотокося и аккумулятором.	► Вынуть штекер кабеля питания из гнезда и вставить обратно. ► Если мотокося по-прежнему не запускается: очистить поверхности контакта кабеля питания, как описано в руководстве по эксплуатации аккумулятора STIHL AR или в руководстве по эксплуатации «Поясная сумка AP с кабелем питания».
		Влага на мотокося или аккумуляторе.	► Просушить мотокося или аккумулятор.

Неисправность	Светодиоды на аккумуляторе	Причина	Принимаемые меры
Мотокося отключается во время эксплуатации.	Светятся 3 красных светодиода.	Мотокося перегрелась.	<ul style="list-style-type: none"> ▶ Вынуть штекер кабеля питания из гнезда. ▶ Дать мотокося остыть.
		Сбой электропитания.	<ul style="list-style-type: none"> ▶ Вынуть штекер кабеля питания из гнезда и вставить обратно. ▶ Если мотокося по-прежнему отключается в процессе работы: очистить поверхности контакта кабеля питания, как описано в руководстве по эксплуатации аккумулятора STIHL AR или в руководстве по эксплуатации «Поясная сумка AP с кабелем питания». ▶ Включить мотокося.
Слишком короткий период эксплуатации мотокося.		Аккумулятор заряжен не полностью.	▶ Полностью зарядить аккумулятор в соответствии с описанием в руководстве по эксплуатации зарядных устройств STIHL AL 101, 300, 500.
		Ресурс аккумулятора исчерпан.	▶ заменить аккумулятор.

19 Технические данные

19.1 Мотокоса STIHL FSA 130

- Совместимые аккумуляторы:
 - STIHL AR
 - STIHL AP вместе с "поясной сумкой AP с кабелем питания"
- Вес без режущего инструмента и защиты: 4,5 кг
- Длина без режущего инструмента: 1750 мм

Время работы см. на сайте www.stihl.com/battery-life .

19.2 Уровни шума и вибрации

Величина K для уровня звукового давления составляет 2 дБ(A). Величина K для уровня звуковой мощности составляет 2 дБ(A). Величина K для значения уровня вибрации составляет 2 м/с².

STIHL рекомендует работать в наушниках.

Использование с косильной головкой

- Уровень звукового давления L_{pA} согласно EN 50636-2-91: 83 дБ(A)
- Уровень звуковой мощности L_{wA} согласно EN 50636-2-91: 94 дБ(A)
- Показатель уровня вибраций a_{hv} согласно EN 50636-2-91:
 - Рукоятка управления: 1,1 м/с²
 - Левая рукоятка: 1,9 м/с²

Использование с металлическим режущим инструментом

- Уровень звукового давления L_{pA} согласно EN 50636-2-91: 82 дБ(A)
- Уровень звуковой мощности L_{wA} согласно EN 50636-2-91: 94 дБ(A)
- Показатель уровня вибраций a_{hv} согласно EN 50636-2-91:
 - Рукоятка управления: 1,4 м/с²
 - Левая рукоятка: 1,9 м/с²

Указанные значения уровня вибрации были получены в соответствии с нормированной процедурой проверки и могут использоваться для сравнения электрических устройств. В зависимости от конкретного применения фактические значения уровня вибрации могут отличаться от указанных. Указанные значения уровня вибрации могут использоваться для первичной оценки вибрационной нагрузки. Необходимо оценить фактическую вибрационную нагрузку. При этом также может учитываться время, в течение которого электрическое устройство было отключено, и время, в течение которого оно было включено, но работало вхолостую.

Сведения о соответствии Директиве ЕС о вибрации на рабочем месте 2002/44/ЕС можно найти на сайте www.stihl.com/vib .

19.3 REACH

REACH – это регламент ЕС для регистрации, оценки и допуска химических веществ.

Сведения для выполнения регламента REACH указаны на странице www.stihl.com/reach .

19.4 Установленный срок службы

Полный установленный срок службы – до 30 лет.

Для выработки установленного срока службы необходимы своевременное техническое обслуживание и уход согласно руководству по эксплуатации.

20 Комбинации режущих инструментов, защиты и системы ношения

20.1 Комбинации режущих инструментов, защиты и системы ношения

Режущий инструмент	Защита	Система ношения
<p>Косильная головка с косильными струнами "круглая, малошумная" диаметром 2,4 мм</p> <ul style="list-style-type: none"> – Косильная головка AutoCut 25-2 – Косильная головка AutoCut C 26-2 – Косильная головка DuroCut 20-2 – Косильная головка SuperCut 20-2 – Косильная головка TrimCut 31-2 <p>Косильная головка с косильными струнами "круглая, малошумная" диаметром 2,7 мм</p> <ul style="list-style-type: none"> – Косильная головка AutoCut 36-2 – Косильная головка FixCut 31-2 	<ul style="list-style-type: none"> – Защита для косильных головок – Универсальная головка с фартуком и отрезным ножом 	<ul style="list-style-type: none"> – Аккумулятор STIHL AR с амортизационной прокладкой – Поясная сумка AP с кабелем питания и одноплечим ремнем – Система ношения с встроенным поясным ремнем AP и с амортизационной прокладкой
<ul style="list-style-type: none"> – Режущий диск для травы 230-2 – Режущий диск для травы 230-4 – Режущий диск для травы 230-8 – Режущий диск для травы 260-2 	<ul style="list-style-type: none"> – Универсальная защита без фартука 	
<ul style="list-style-type: none"> – Нож для густой поросли 250-3 		
<ul style="list-style-type: none"> – Пильный диск 200-22 	<ul style="list-style-type: none"> – Упор 	<ul style="list-style-type: none"> – Аккумулятор STIHL AR с амортизационной прокладкой – Система ношения с встроенным поясным ремнем AP и с амортизационной прокладкой

21 Запасные части и принадлежности

21.1 Запасные части и принадлежности

STIHL Этими символами обозначены оригинальные запчасти и принадлежности STIHL.

STIHL рекомендует использовать оригинальные запчасти STIHL и оригинальные принадлежности STIHL.

Оригинальные запасные части STIHL и оригинальные принадлежности STIHL можно купить у дилера STIHL.

22 Утилизация

22.1 Утилизация мотокосы

Информацию об утилизации можно получить у дилера STIHL.

- ▶ Мотокосу, защиту, режущий инструмент, принадлежности и упаковку утилизировать согласно соответствующим предписаниям и без ущерба для окружающей среды.

23 Сертификат соответствия EC

23.1 Мотокоса STIHL FSA 130

ANDREAS STIHL AG & Co. KG
Badstraße 115
D-71336 Waiblingen
Deutschland

заявляет под собственную ответственность, что

- Конструкция: Аккумуляторная мотокоса
- Заводская марка: STIHL
- Серия: FSA 130

- Серийный идентификационный номер: 4867

соответствует положениям директив 2011/65/EU, 2006/42/EG, 2014/30/EU и 2000/14/EG, а также была разработана и изготовлена в соответствии с редакциями следующих норм, действующими на момент изготовления: EN 55014-1, EN 55014-2, EN 60335-1 и EN ISO 12100 с учетом стандарта EN 50636-2-91.

Измеренный и гарантированный уровень звуковой мощности определен согласно директиве 2000/14/EG, приложение V.

Участвующая уполномоченная организация: Институт контроля и сертификации VDE GmbH, Merianstraße 28, 63069 Offenbach am Main, Deutschland

- Измеренный уровень звуковой мощности: 94 дБ(A)
- Гарантированный уровень звуковой мощности: 96 дБ(A)

Техническая документация вместе с Produktzulassung (свидетельство о допуске изделия) хранятся в головном офисе компании ANDREAS STIHL AG & Co. KG.

Год выпуска, страна происхождения и номер изделия указаны на мотопиле.

Вайблинген, 01.03.2017 г.

ANDREAS STIHL AG & Co. KG

Ваш



Томас Эльзнер, Руководитель отдела управления производством и услугами

23.2 Знаки соответствия



Сведения о сертификатах ЕАС и декларациях соответствия, подтверждающих выполнение технических правил и требований Таможенного союза, представлены на сайтах www.stihl.ru/eac или могут быть затребованы по телефону в соответствующем местном представительстве STIHL, 24.



Технические правила и требования для Украины выполнены.

24 Адреса

24.1 Штаб-квартира STIHL

ANDREAS STIHL AG & Co. KG
Badstrasse 115
71336 Waiblingen
Германия

24.2 Дочерние компании STIHL

В Российской Федерации:

ООО «АНДРЕАС ШТИЛЬ МАРКЕТИНГ»
ул. Тамбовская, дом 12, лит В, офис 52
192007 Санкт-Петербург
Горячая линия: +7 800 4444 180
Эл. почта: info@stihl.ru

УКРАИНА

ТОВ «Андреас Штіль»
вул. Антонова 10, с. Чайки
08135 Київська обл., Україна
Телефон: +38 044 393-35-30
Факс: +380 044 393-35-70
Гаряча лінія: +38 0800 501 930
Эл. почта: info@stihl.ua

24.3 Представительства STIHL

В Белоруссии:

Представительство
ANDREAS STIHL AG & Co. KG
ул. К. Цеткин, 51-11а
220004 Минск, Беларусь
Горячая линия: +375 17 200 23 76

В Казахстане:

Представительство
ANDREAS STIHL AG & Co. KG
ул. Шагабутдинова, 125А, оф. 2
050026 Алматы, Казахстан
Горячая линия: +7 727 225 55 17

24.4 Импортёры STIHL

В Российской Федерации:

ООО «ШТИЛЬ ЗЮДВЕСТ»
тер. отдел. №2 АФ «Солнечная», д. 7/2
350000 Краснодар, Россия

ООО «ЭТАЛОН»
лин. 5-я В.О., дом 32, лит. Б
199004 Санкт-Петербург

ООО «ПРОГРЕСС»
ул. Маленковская, д. 32, стр. 2
107113 Москва, Россия

ООО «СОФИЯ»
Московский проспект, д. 253
236006 Калининград, Россия

ООО «ИНКОР»
ул. Павла Корчагина, д. 1Б
610030 Киров, Россия

ООО «УРАЛТЕХНО»

ул. Карьерная, дом 2, оф. 202
620030 Екатеринбург, Россия

ООО «ТЕХНОТОРГ»
ул. Парашютная, д. 15
660121 Красноярск, Россия

ООО «ЛЕСОТЕХНИКА»
ул. Чапаева, дом 1, оф. 39
664540 с. Хомутово, Россия

УКРАИНА

ТОВ «Андреас Штіль»
вул. Антонова 10, с. Чайки
08135 Київська обл., Україна

В Белоруссии:

ООО «ПИЛАКОС»
ул. Тимирязева 121/4 офис 6
220020 Минск, Беларусь

УП «Беллесэкспорт»
ул. Скрыганова 6, 403
220073 Минск, Беларусь

В Казахстане:

ИП «ВОРОНИНА Д.И.»
пр. Райымбека 312
050005 Алматы, Казахстан

КИРГИЗИЯ

ОсОО «Муза»
ул. Киевская 107
720001 Бишкек, Киргизия

АРМЕНИЯ

ООО «ЮНИТУЛЗ»
ул. Г. Парпеци 22
0002 Ереван, Армения

Spis treści

1	Przedmowa	358
2	Informacje o instrukcji użytkownika	358
2.1	Obowiązujące dokumenty	358
2.2	Ostrzeżenia w treści instrukcji	359
2.3	Symbole w tekście	359
3	Przegląd	359
3.1	Kosa mechaniczna	359
3.2	Oslony i narzędzia tnące	360
3.3	Systemy przenoszenia	361
3.4	Symbole	361
4	Wskazówki dotyczące bezpieczeństwa pracy	362
4.1	Symbole ostrzegawcze	362
4.2	Użytkowanie zgodne z przeznaczeniem	363
4.3	Wymagania wobec użytkownika	364
4.4	Odzież i wyposażenie	364
4.5	Stanowisko pracy i otoczenie	365
4.6	Bezpieczny stan	365
4.7	Praca	367
4.8	Siły reakcji	368
4.9	Transport	368
4.10	Przechowywanie	369
4.11	Czyszczenie, konserwacja i naprawy	369
5	Przygotowanie kosi mechanicznej do pracy	370
5.1	Przygotowanie kosi mechanicznej do pracy	370
6	Montaż kosi mechanicznej	370
6.1	Montowanie uchwytu dwuręcznego	370
6.2	Montaż i demontaż osłony	371
6.3	Montaż i demontaż fartucha ochronnego	371
6.4	Montaż i demontaż głowicy koszącej	372
6.5	Montaż i demontaż metalowego narzędzia tnącego	372
7	Włączanie kosi mechanicznej dla użytkownika	373
7.1	Użycie z akumulatorem STIHL AR	373
7.2	Użycie z systemem przenoszenia	375
7.3	Użycie z "torbą na pas AP z przewodem zasilającym"	376
7.4	Wyważanie kosi mechanicznej	377
7.5	Ustawianie uchwytu dwuręcznego	378
8	Wkładanie i wyjmowanie wtyczki przewodu zasilającego	378
8.1	Wkładanie wtyczki przewodu zasilającego	378
8.2	Wyjmowanie wtyczki przewodu zasilającego	378
9	Włączanie i wyłączanie kosi mechanicznej	379
9.1	Włączenie kosi mechanicznej	379
9.2	Wyłączenie kosi mechanicznej	379
10	Sprawdzanie kosi mechanicznej	379
10.1	Kontrola elementów obsługowych	379
11	Praca z użyciem kosi mechanicznej	380
11.1	Trzymanie i prowadzenie kosi mechanicznej	380
11.2	Ustawianie poziomu mocy	380
11.3	Koszenie	381
11.4	Piłowanie	381
11.5	Regulacja żyłki	381
12	Po zakończeniu pracy	382
12.1	Po pracy	382
13	Transport	382
13.1	Transport kosi mechanicznej	382
14	Przechowywanie	382
14.1	Przechowywanie kosi mechanicznej	382
15	Czyszczenie	383
15.1	Czyszczenie kosi mechanicznej	383
15.2	Czyszczenie osłony i narzędzia tnącego	383
16	Konserwacja	383
16.1	Terminy konserwacji	383
16.2	Smarowanie przekładni	383
16.3	Ostrzenie i wyważanie metalowego narzędzia tnącego	383



Wszystki prawa dotyczące niniejszej Instrukcji użytkownika korzystają z ochrony prawnej. Wszystkie prawa dotyczące niniejszej Instrukcji użytkownika pozostają zastrzeżone, a szczególnie prawo do powielania, tłumaczenia oraz do elektronicznego przetwarzania danych.

17 Naprawa	384
17.1 Naprawa kosi mechanicznej i narzędzia tnącego ..	384
18 Rozwiązywanie problemów	385
18.1 Usuwanie usterek kosi mechanicznej lub akumulatora	385
19 Dane techniczne	387
19.1 Kosa mechaniczna STIHL FSA 130	387
19.2 Poziom hałasu i drgań	387
19.3 REACH	387
20 Kombinacje z narzędzi tnących, osłon i systemów przenoszenia	388
20.1 Kombinacje z narzędzi tnących, osłon i systemów przenoszenia	388
21 Części zamienne i akcesoria	389
21.1 Części zamienne i akcesoria	389
22 Utylizacja	389
22.1 Utylizacja kosi mechanicznej	389
23 Deklaracja zgodności UE	389
23.1 Kosa mechaniczna STIHL FSA 130	389

1 Przedmowa

Drodzy Klienci!

Dziękujemy za zakup urządzenia marki STIHL. Nasze produkty projektujemy i produkujemy z zachowaniem wysokiej jakości i z uwzględnieniem potrzeb naszych klientów. W ten sposób powstają produkty o wyjątkowej niezawodności także w ekstremalnych warunkach.

STIHL wyróżnia się też wysoką jakością pod względem obsługi serwisowej. Sieć naszych autoryzowanych dealerów gwarantuje kompetentne doradztwo i szkolenia oraz kompleksową obsługę techniczną.

Dziękujemy za okazane zaufanie i życzymy zadowolenia z nabytego produktu STIHL.



Dr Nikolas Stihl

WAŻNE! ZAPOZNAĆ SIĘ PRZED UŻYCIEM I ZACHOWAĆ

2 Informacje o instrukcji użytkowania

2.1 Obowiązujące dokumenty

Zastosowanie mają lokalne przepisy dotyczące bezpieczeństwa.

- ▶ Oprócz niniejszej instrukcji użytkowania przeczytać, zrozumieć i zachować następujące dokumenty:
 - Instrukcja użytkowania i opakowanie używanego narzędzia tnącego
 - Instrukcja użytkowania używanego systemu przenoszenia
 - Instrukcja obsługi akumulatora STIHL AR

- Instrukcja użytkowania "torby na pas AP z przewodem zasilającym"
- Uwagi dotyczące bezpieczeństwa użytkowania akumulatora STIHL AP
- Instrukcja użytkowania ładowarek STIHL AL 101, 300, 500
- Informacje dotyczące bezpieczeństwa produktów akumulatorowych STIHL i produktów ze zintegrowanym akumulatorem: www.stihl.com/safety-data-sheets

2.2 Ostrzeżenia w treści instrukcji

OSTRZEŻENIE

Ten piktogram oznacza możliwe zagrożenie poważnym lub wręcz śmiertelnym wypadkiem.

- ▶ Oznaczone nim środki mogą zapobiec poważnemu lub śmiertelnemu wypadkowi.

WSKAZÓWKA

Ten piktogram oznacza potencjalne zagrożenie uszkodzami w mieniu.

- ▶ Oznaczone nim środki mogą zapobiec uszkodom w mieniu.

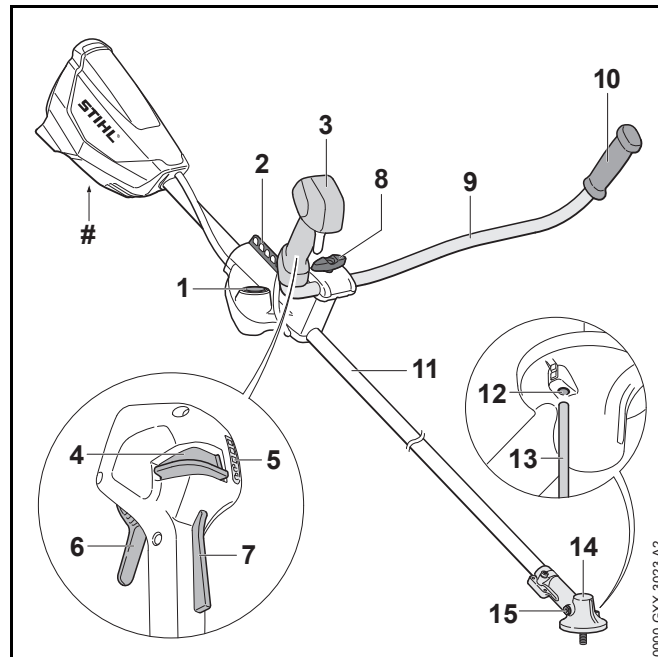
2.3 Symbole w tekście



Ten symbol odsyła do rozdziału niniejszej instrukcji obsługi.

3 Przegląd

3.1 Kosa mechaniczna



1 Tuleja

Gniazdo służy do wkładania wtyczki przewodu zasilającego.

2 Listwa perforowana

Listwa z otworami służy do zawieszania systemu przenoszenia.

3 Rękojeść manipulacyjna

Uchwyt manipulacyjny służy do obsługi, trzymania i prowadzenia kosi mechanicznej.

4 Dźwignia blokująca

Wraz z blokadą dźwigni przełącznika dźwignia ryglowania odblokowuje dźwignię przełącznika. Dźwignia ryglowania służy do regulacji poziomu mocy.

5 Diody LED

Diody LED informują o ustawionym poziomie mocy.

6 Dźwignia przełącznika

Dźwignia przełącznika służy do włączania i wyłączania kosi mechanicznej.

7 Blokada dźwigni przełącznika

Wraz z dźwignią ryglowania blokada dźwigni przełącznika odblokowuje dźwignię przełącznika.

8 Śruba zaciskowa

Śruba zaciskowa mocuje rurę uchwytu do wspornika uchwytu.

9 Przedni uchwyt

Rura uchwytu łączy uchwyt manipulacyjny i uchwyt z wysięgnikiem.

10 Uchwyt

Uchwyt służy do trzymania i prowadzenia kosi mechanicznej.

11 Kolumna wysięgnika

Wysięgnik łączy wszystkie podzespoły.

12 Otwór dla trzpienia blokującego

Otwór służy do montażu trzpienia blokującego.

13 Trzpień blokujący

Trzpień blokujący blokuje wałek w przypadku zamontowania narzędzia tnącego.

14 Obudowa przekładni


Obudowa przekładni zakrywa przekładnię.

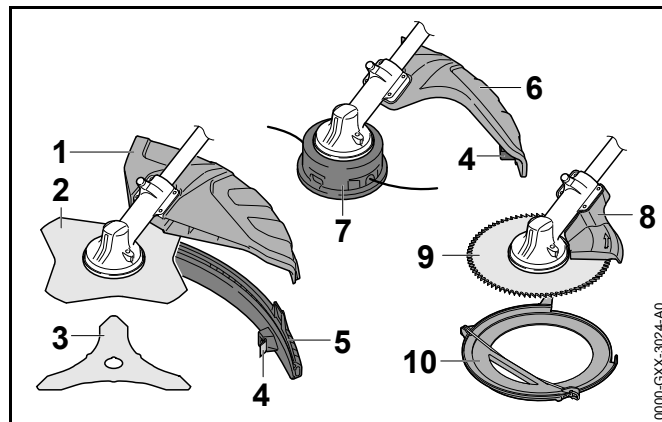
15 Śruba ryglująca

Śruba ryglująca zamyka otwór dla smaru do przekładni STIHL.

Tabliczka znamionowa z numerem seryjnym**3.2 Osłony i narzędzia tnące**

Osłony i narzędzia tnące pokazano przykładowo.

Kombinacje, które wolno stosować, są podane w niniejszej instrukcji użytkownika,  20.

**1 Osłona uniwersalna**

Uniwersalna osłona chroni użytkownika przed wyrzucanymi w górę przedmiotami i przed kontaktem z narzędziem tnącym.

2 Tarcza do koszenia trawy

Tarcza do koszenia trawy ścina trawę i chwasty.

3 Nóż do wycinania zarośli

Nóż do wycinania zarośli służy do ścinania zarośli.

4 Nóż korygujący długość żyłek

Nóż korygujący długość żyłek podczas pracy skraca żyłki na odpowiednią długość.

5 Fartuch

Fartuch stanowi rozszerzenie uniwersalnej osłony w przypadku używania głowicy koszącej.

6 Osłona do głowic koszących

Osłona do głowic koszących chroni użytkownika przed wyrzucanymi w górę przedmiotami i przed kontaktem z głowicą koszącą.

7 Głowica kosząca

Głowica kosząca utrzymuje nitki koszące.

8 Ogranicznik

Przypora chroni użytkownika przed wyrzucanymi do góry przedmiotami i przed kontaktem z tarczą oraz służy w trakcie pracy do opierania kosi mechanicznej o drewno.


9 Tarcza tnąca

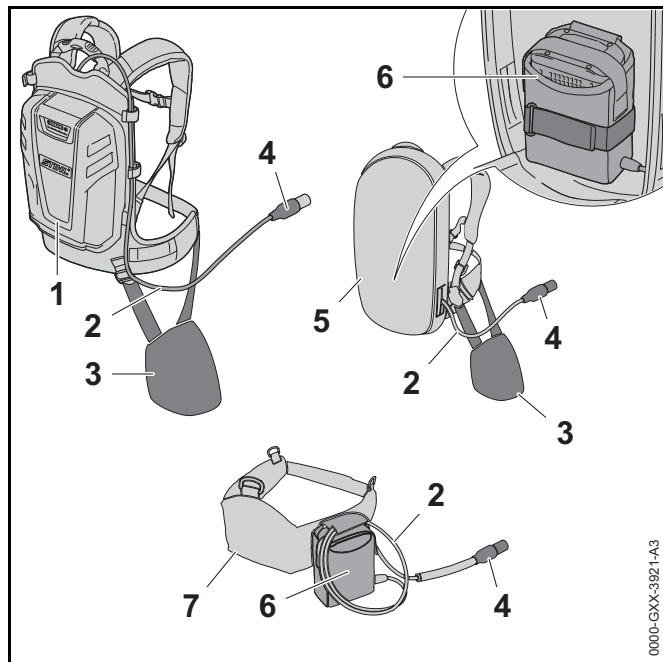
Tarcza tnąca ścina krzewy i drzewa.

10 Osłona transportowa

Osłona transportowa chroni przed kontaktem z metalowymi narzędziami tnącymi.

3.3 Systemy przenoszenia

Systemy przenoszenia pokazano przykładowo. Kombinacje, które wolno stosować, są podane w niniejszej instrukcji użytkowania,  20.1.

**1 Akumulator STIHL AR**

Akumulator STIHL AR może być źródłem energii elektrycznej dla kosi mechanicznej.

2 Przewód zasilający

Przewód zasilający łączy kosę mechaniczną z akumulatorem lub „torbą na pas AP z przewodem zasilającym”.

3 Wykładzina

Wykładzina służy do mocowania kosi mechanicznej na akumulatorze STIHL AR lub na systemie przenoszenia z wbudowaną „torbą na pas AP z przewodem zasilającym”.

4 Wtyczka przewodu zasilającego

Wtyczka przewodu zasilającego łączy kosę mechaniczną z „torbą na pas AP z przewodem zasilającym” lub akumulatorem STIHL AR.

5 System przenoszenia z wbudowaną „torbą na pas AP z przewodem zasilającym”

System przenoszenia może stanowić źródło zasilania elektrycznego dla kosi mechanicznej.

6 Utylizacja „torby na pas AP z przewodem zasilającym”

„Torba na pas AP z przewodem zasilającym” może stanowić źródło zasilania elektrycznego dla kosi mechanicznej.

7 Pas akumulatorowy z wbudowaną „torbą na pas AP z przewodem zasilającym”

Pas akumulatorowy może być źródłem energii elektrycznej dla kosi mechanicznej.

3.4 Symbole


Na kosi mechanicznej i osłonie mogą znajdować się symbole o następującym znaczeniu:




W tej pozycji dźwignia ryglująca odblokowuje dźwignię przełączającą.



W tej pozycji dźwignia ryglująca blokuje dźwignię przełączającą.

 Ten symbol określa kierunek obrotów narzędzia tnącego.

max Ø XXX Ten symbol informuje o maksymalnej średnicy narzędzia tnącego w mm.

 Ten symbol wskazuje na nominalną prędkość obrotową narzędzia tnącego.

x



LWA Gwarantowany poziom mocy akustycznej według dyrektywy 2000/14/WE w dB(A), aby móc porównać emisję hałasu produktów.



Nie wyrzucać produktu do zwykłego pojemnika na śmieci.

4 Wskazówki dotyczące bezpieczeństwa pracy

4.1 Symbole ostrzegawcze

4.1.1 Kosa mechaniczna

Symbole ostrzegawcze na kosi mechanicznej mają następujące znaczenie:



Przestrzegać zasad bezpieczeństwa i środków ostrożności.



Przeczytać instrukcję użytkowania, przestrzegać jej i zachować ją na przyszłość.



Nosić okulary ochronne.

Jeśli podczas pracy z góry mogą spadać przedmioty: Nosić kask ochronny.



Nosić obuwie ochronne z cholewkami.



Nosić rękawice ochronne.



Przestrzegać zasad bezpieczeństwa dotyczących odbicia.



Należy przestrzegać zasad bezpieczeństwa dotyczących wyrzucanych w górę przedmiotów i stosować odpowiednie środki zapobiegawcze.



Zachować bezpieczną odległość.



Wyciągać wtyczkę przewodu zasilającego z gniazdka w trakcie przerw w pracy, transportu, przechowywania, czyszczenia, konserwacji lub naprawy.



Nie dotykać gorącej powierzchni.

4.1.2 Osłona do głowic koszących

Symbole ostrzegawcze na osłonie dla głowic koszących mają następujące znaczenie:



Używać tej osłony dla głowic koszących.



Nie używać tej osłony do tarcz do koszenia trawy.



Nie używać tej osłony do noży do wycinania zarośli.



Nie używać tej osłony do noży rozdrabniających.



Nie używać tej osłony do tarcz tnących.

4.1.3 Osłona uniwersalna i fartuch ochronny

Osłona uniwersalna

Symbole ostrzegawcze na osłonie uniwersalnej mają następujące znaczenie:



Nie używać tej osłony bez fartucha ochronnego do głowic koszących.



Używać tej osłony do tarcz do koszenia trawy.



Używać tej osłony do noży do wycinania zarośli.



Nie używać tej osłony do noży rozdrabniających.



Nie używać tej osłony do tarcz tnących.

Fartuch

Symbole ostrzegawcze na fartuchu mają następujące znaczenie:



Osłonę uniwersalną z fartuchem i nożem korygującym używać do głowic koszących.

4.2 Użytkowanie zgodne z przeznaczeniem

Kosa mechaniczna STIHL FSA 130 jest przeznaczona do następujących zastosowań:

- z użyciem głowicy koszącej: koszenie trawy
- z użyciem tarczy do koszenia trawy: koszenie trawy i chwastów
- z użyciem noża do wycinania zarośli: koszenie zarośli o średnicy do 20 mm
- z użyciem tarczy: cięcie krzewów o średnicy do 40 mm

Kosy mechanicznej nie wolno używać w deszczu.

Ta kosa mechaniczna do cięcia żywopłotów zasilana jest energią z akumulatora STIHL AP współpracującego z "torbą na pas AP z przewodem zasilającym" lub z akumulatora STIHL AR.

⚠ OSTRZEŻENIE

- Używanie akumulatorów innych niż przewidziane przez firmę STIHL do eksploatacji z kosą mechaniczną grozi pożarem lub wybuchem. Możliwe są poważne obrażenia ciała lub śmierć oraz znaczne straty materialne.
 - ▶ Używać kosi mechanicznej z akumulatorem STIHL AP współpracującym z "torbą na pas AP z przewodem zasilającym" lub z akumulatorem STIHL AR.
- W przypadku używania kosi mechanicznej lub akumulatora niezgodnie z ich przeznaczeniem skutkiem mogą być ciężkie urazy, śmierć albo szkody materialne.
 - ▶ Używać kosi mechanicznej wyłącznie w sposób opisany w niniejszej instrukcji użytkowania.
 - ▶ Używać akumulatora w sposób opisany w instrukcji obsługi dla "torby na pas AP z przewodem zasilającym" lub w instrukcji obsługi dla akumulatora STIHL AR.

4.3 Wymagania wobec użytkownika

⚠ OSTRZEŻENIE

- Użytkownicy, którzy nie przejdą przeszkolenia, nie mogą rozpoznawać lub oszacować zagrożeń stwarzanych przez kosę mechaniczną. Może dojść do poważnych obrażeń lub śmierci użytkownika i osób postronnych.



- ▶ Przeczytać instrukcję użytkowania, przestrzegać jej i zachować ją na przyszłość.

- ▶ W razie przekazania kosi innej osobie: Przekazać również instrukcję użytkowania.
- ▶ Użytkownik urządzenia powinien spełniać poniższe wymagania:
 - Użytkownik powinien być wypoczęty.
 - Użytkownik jest pod kątem stanu fizycznego i umysłowego zdolny do obsługi kosi mechanicznej i do pracy z nią. Jeżeli stan fizyczny lub umysłowy

ogranicza zdolności użytkownika, to powinien on wykonywać pracę jedynie pod nadzorem lub po poinstruowaniu przez odpowiedzialną osobę.

- Użytkownik jest w stanie rozpoznać i oszacować zagrożenia powodowane przez kosę.
 - Użytkownik jest pełnoletni lub odbywa pod nadzorem naukę zawodu zgodnie z przepisami krajowymi.
 - Użytkownik, który nie pracował wcześniej z kosą mechaniczną, powinien nauczyć się jej użytkowania od dealera marki STIHL lub osoby wykwalifikowanej.
 - Użytkownik nie znajduje się pod wpływem alkoholu, leków lub narkotyków.
- ▶ W razie wątpliwości: Skontaktuj się z dealerem marki STIHL.

4.4 Odzież i wyposażenie

⚠ OSTRZEŻENIE

- Włączona kosa mechaniczna może wciągnąć włosy użytkownika, jeśli będą one zbyt długie. Niebezpieczeństwo poważnego wypadku.
 - ▶ Przy długich włosach upiąć je lub schować pod nakryciem głowy, aby kosa nie wciągnęła ich do środka.
 - Podczas pracy urządzenie może wyrzucać z dużą prędkością różne przedmioty. Niebezpieczeństwo zranienia.
 - ▶ Nosić okulary ochronne przylegające ściśle do twarzy. Odpowiednie okulary ochronne są sprawdzone zgodnie z normą EN 166 lub z przepisami krajowymi i są dostępne w handlu z odpowiednim oznaczeniem.
 - ▶ Nosić ochronę twarzy.
 - ▶ Nosić długie spodnie wykonane z wytrzymałego materiału.
- Spadające przedmioty mogą zranić użytkownika w głowę.





- ▶ Jeśli podczas pracy z góry mogą spadać przedmioty: Nosić kask ochronny

- Urządzenie może wzbijać kurz podczas pracy. Wdychanie pyłu grozi uszkodzeniem układu oddechowego i może powodować reakcje alergiczne.
 - ▶ Nosić maskę przeciwpyłową.
- Nieodpowiednie ubranie może zaczepić się o drewno, zarośla lub kosę mechaniczną. Praca w nieodpowiedniej odzieży grozi poważnym wypadkiem.
 - ▶ Noś ściśle dopasowaną odzież.
 - ▶ Nie noś szalików, chustek, biżuterii itp. podczas pracy.
- Podczas pracy użytkownik może mieć kontakt z wirującymi narzędziami tnącymi. Niebezpieczeństwo poważnego wypadku.
 - ▶ Pracować w obuwiu wykonanym z wytrzymałych materiałów.



- ▶ W przypadku używania metalowego narzędzia tnącego: Nosić buty ochronne z długą cholewą i kapturami stalowymi.

- ▶ Nosić długie spodnie wykonane z wytrzymałego materiału.
- Podczas czyszczenia lub konserwacji użytkownik może mieć kontakt z narzędziem tnącym lub nożem korygującym długość żył. Niebezpieczeństwo zranienia.



- ▶ Pracować w rękawicach roboczych wykonanych z wytrzymałych materiałów.

- Nieodpowiednie obuwie grozi poślizgnięciem się. Niebezpieczeństwo zranienia.
 - ▶ Nosić wysokie, zamknięte obuwie z podeszwami o dobrej przyczepności.

4.5 Stanowisko pracy i otoczenie

⚠ OSTRZEŻENIE

- Osoby nieupoważnione do pracy z kosą mechaniczną, małe dzieci i zwierzęta nie potrafią ani rozpoznać, ani tym bardziej prawidłowo ocenić zagrożeń powodowanych przez pracę kosi i wyrzucane przez nią przedmioty. Możliwe są poważne obrażenia tych osób, dzieci i zwierząt oraz znaczne straty materialne.



- ▶ Osoby nieupoważnione, małe dzieci i zwierzęta nie mogą przebywać w odległości mniejszej niż 15 metrów od miejsca pracy.

- ▶ Zachować odległość przynajmniej 15 m od innych przedmiotów.
- ▶ Nie pozostawiać kosi bez nadzoru.
- ▶ Nie pozwolić dzieciom na zabawę kosą.
- Elementy elektryczne kosi mogą wytwarzać iskry. Iskry grożą zaprószeniem ognia lub wybuchem w pobliżu substancji skrajnie łatwopalnych lub wybuchowych. Możliwe są poważne obrażenia ciała lub śmierć oraz znaczne straty materialne.
 - ▶ Nie wolno pracować z urządzeniem w miejscach skrajnie zagrożonych pożarem lub wybuchem.

4.6 Bezpieczny stan

4.6.1 Kosa mechaniczna

Stan kosi mechanicznej jest bezpieczny, jeśli spełnione są następujące warunki:

- Kosa mechaniczna nie jest uszkodzona.
- Kosa mechaniczna jest czysta.
- Elementy obsługowe funkcjonują i są niezmienione.
- Podany w niniejszej instrukcji układ zbudowany z narzędzia tnącego i osłony jest zamontowany.
- Narzędzie tnące i osłona są prawidłowo zamontowane.
- Kosę mechaniczną wyposażono tylko w oryginalne akcesoria marki STIHL.

- Akcesoria są prawidłowo zamontowane.

▲ OSTRZEŻENIE

- W stanie niespełniającym wymogów bezpieczeństwa komponenty mogą przestać działać prawidłowo, a zabezpieczenia mogą być niesprawne. Skutkiem mogą być poważne obrażenia lub śmierć osób.
 - ▶ Kosę mechaniczną można używać, jeżeli nie jest uszkodzona.
 - ▶ Jeśli kosa mechaniczna jest zabrudzona: Wyczyścić kosę mechaniczną.
 - ▶ Nie wprowadzać zmian w kosie mechanicznej. Wyjątek: Montaż opisanego w niniejszej instrukcji obsługi zestawu narzędzia tnącego i osłony.
 - ▶ Jeśli elementy obsługowe nie działają: Nie używać kosy.
 - ▶ Montować tylko oryginalne akcesoria STIHL przeznaczone do tego modelu kosy.
 - ▶ Narzędzie tnące i osłonę zamontować zgodnie z opisem w niniejszej instrukcji obsługi.
 - ▶ Elementy wyposażenia dodatkowego można montować wyłącznie w sposób opisany w niniejszej instrukcji użytkownika lub w instrukcji użytkownika wyposażenia dodatkowego.
 - ▶ Nie wkładać żadnych przedmiotów do otworów w kosie mechanicznej.
 - ▶ Wymienić zużyte lub uszkodzone etykiety ostrzegawcze.
 - ▶ W razie wątpliwości: Skontaktuj się z dealerem marki STIHL.

4.6.2 Osłona

Osłona jest bezpieczna dla użytkownika i otoczenia, jeżeli:

- Osłona nie jest uszkodzona.
- W przypadku używania noża korygującego i fartucha: nóż korygujący i fartuch są prawidłowo zamontowane.

▲ OSTRZEŻENIE

- W przeciwnym razie części składowe urządzenia mogą działać nieprawidłowo a jego zabezpieczenia mogą stać się niesprawne. Niebezpieczeństwo poważnego wypadku.
 - ▶ Osłony można używać, jeżeli nie jest uszkodzona.
 - ▶ W przypadku używania noża korygującego i fartucha: pracować z prawidłowo zamontowanym nożem korygującym i fartuchem.
 - ▶ W przypadku wątpliwości: skontaktować się z autoryzowanym dealerem STIHL.

4.6.3 Głowica kosząca

Głowica kosząca jest bezpieczna dla użytkownika i otoczenia, jeżeli:

- Głowica kosząca nie jest uszkodzona.
- Głowica kosząca nie jest zablokowana.
- Żyłki są prawidłowo zamontowane.

▲ OSTRZEŻENIE

- W stanie niezgodnym z zasadami bezpieczeństwa elementy głowicy koszącej lub żyłek mogą się odłączyć i zostać wyrzucone. Skutkiem mogą być poważne obrażenia.
 - ▶ Głowicy koszącej można używać, jeżeli nie jest uszkodzona.
 - ▶ Nie zamieniać żyłek na przedmioty metalowe.
 - ▶ W przypadku wątpliwości: skontaktować się z autoryzowanym dealerem STIHL.

4.6.4 Metalowe narzędzie tnące

Metalowe narzędzie tnące jest bezpieczne dla użytkownika i otoczenia, jeżeli:

- Metalowe narzędzie tnące i zamontowane części są nieuszkodzone.
- Metalowe narzędzie tnące nie jest zdeformowane.

- Metalowe narzędzie tnące jest prawidłowo zamontowane.
- Metalowe narzędzie tnące jest prawidłowo naostrzone.
- Metalowe narzędzie tnące nie ma zadziorów na krawędziach tnących.

▲ OSTRZEŻENIE

- W niebezpiecznym stanie części metalowych narzędzi tnących mogą się poluzować i odpaść. Skutkiem mogą być poważne obrażenia.
 - ▶ Nie pracować z uszkodzonym metalowym narzędziem tnącym i nieuszkodzonymi zamontowanymi częściami.
 - ▶ Prawidłowo naostrzyć metalowe narzędzie tnące.
 - ▶ Usunąć pilnikiem zadziory na krawędziach tnących.
 - ▶ Złocić wyważenie metalowego urządzenia tnącego dealerowi STIHL.
 - ▶ W razie wątpliwości: Skontaktuj się z dealerem marki STIHL.

4.7 Praca

▲ OSTRZEŻENIE

- W niektórych warunkach użytkownik nie jest w stanie pracować dłużej w skupieniu. Użytkownik może potknąć się, przewrócić i poważnie zranić.
 - ▶ Pracuj w spokoju i metodycznie.
 - ▶ Nie pracuj przy słabym świetle i kiepskiej widoczności. Nie używać kosi.
 - ▶ Kosy mechanicznej należy używać samodzielnie.
 - ▶ Prowadzić narzędzie tnące w pobliżu podłoża.
 - ▶ Uważaj na przeszkody.
 - ▶ Pracuj poruszając się po ziemi i dbaj o równowagę ciała.
 - ▶ W razie wystąpienia oznak zmęczenia: Zrobić przerwę w pracy.

- Obracające się narzędzie tnące może skaleczyć użytkownika. Niebezpieczeństwo poważnego wypadku.
 - ▶ Nie dotykać obracającego się narzędzia tnącego.
 - ▶ Jeśli narzędzie tnące jest zablokowane przez inny przedmiot: Wyłączyć kosę mechaniczną i wyciągnąć wtyczkę przewodu zasilającego z gniazda. Dopiero wtedy można usunąć przedmiot.

- Jeśli kosa zacznie działać podczas pracy w sposób zmieniony lub nietypowy, może znajdować się w niebezpiecznym stanie. Niebezpieczeństwo poważnego wypadku oraz strat w mieniu.
 - ▶ Zakończyć pracę, wyjąć wtyczkę przewodu zasilającego z gniazda i skontaktować się z dealerem STIHL.

- Włączona kosa mechaniczna może drgać.



- ▶ Nosić rękawice.

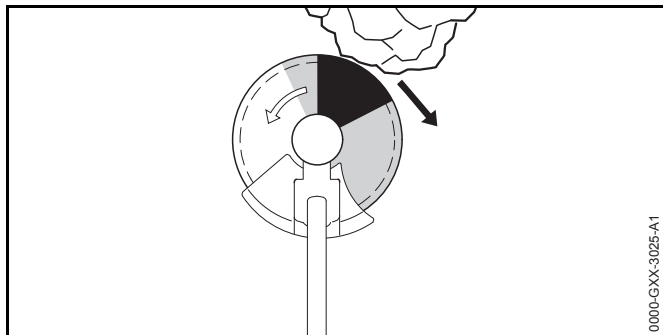
- ▶ Rób przerwy podczas pracy.

- ▶ W przypadku wystąpienia objawów zaburzenia krążenia: Udać się do lekarza.

- Jeśli podczas pracy narzędzie tnące natknie się na ciało obce, może dojść do jego wyrzucenia lub wyrzucenia fragmentów z dużą prędkością. Niebezpieczeństwo odniesienia obrażeń oraz strat w mieniu.
 - ▶ Usunąć wszystkie przedmioty z miejsca pracy.
- Jeśli obracające się metalowe narzędzie tnące trafi na twardy przedmiot, mogą powstać iskry i może dojść do uszkodzenia metalowego narzędzia tnącego. Iskry mogą wywołać pożar w przypadku łatwopalnych materiałów w otoczeniu. Możliwe są poważne obrażenia ciała lub śmierć oraz znaczne straty materialne.
 - ▶ Nie wolno pracować w otoczeniu z łatwopalnymi materiałami.
 - ▶ Sprawdź, czy metalowe narzędzie tnące nie stwarza zagrożenia.

- Po puszczeniu dźwigni przełącznika narzędzie tnące obraca się jeszcze przez krótki czas. Skutkiem mogą być poważne obrażenia.
 - ▶ Poczekać, aż narzędzie tnące przestanie się obracać.
- W sytuacji zagrożenia użytkownik może wpaść w panikę i zapomnieć o zdjęciu systemu przenoszenia. Niebezpieczeństwo poważnego wypadku.
 - ▶ Przecwicz odkładanie systemu przenoszenia.

4.8 Siły reakcji



Odrzucenie może mieć następujące przyczyny:

- Obracające się metalowe narzędzie tnące trafia dokładnie w obszar zaznaczony na szaro lub obszar zaznaczony na czarno na twardym przedmiocie i następuje jego szybkie wyhamowanie.
- Obracające się metalowe narzędzie tnące jest zaciśnięte.

Z największym ryzykiem wystąpienia odrzucenia należy liczyć się na obszarze zaznaczonym na czarno.

▲ OSTRZEŻENIE

- W wyniku tych przyczyn może dojść do gwałtownego wyhamowania lub zatrzymania ruchu obrotowego narzędzia tnącego i narzędzie może zostać pchnięte w

kierunku użytkownika (czarna strzałka). Użytkownik może utracić kontrolę nad kosą mechaniczną. Skutkiem mogą być poważne obrażenia lub śmierć osób.

- ▶ Kosę mechaniczną trzymać zawsze oburącz.
- ▶ Pracować wyłącznie w sposób opisany w niniejszej instrukcji użytkownika.
- ▶ Nie pracować obszarem zaznaczonym na czarno.
- ▶ Używać jednej z kombinacji narzędzia tnącego, osłony i systemu przenoszenia podanych w tej instrukcji użytkownika.
- ▶ Prawidłowo naostrzyć metalowe narzędzie tnące.
- ▶ Kosić na pełnych obrotach.

4.9 Transport


▲ OSTRZEŻENIE

- Obudowa przekładni może nagrzewać się w trakcie pracy. Użytkownik może się poparzyć.



- ▶ Nie dotykać gorącej obudowy przekładni.

- Kosa mechaniczna może przewrócić się lub przesunąć podczas przewozu pojazdem. Niebezpieczeństwo odniesienia obrażeń oraz strat w mieniu.

- ▶ Przesunąć dźwignię ryglowania do pozycji .



- ▶ Wyciągnąć wtyczkę przewodu zasilającego z gniazda.


- ▶ W przypadku zamontowanego metalowego narzędzia tnącego: zamontować osłonę transportową.

- ▶ Kosę zabezpieczyć pasami lub siatką w taki sposób, aby nie mogła się przewrócić ani przesunąć.

4.10 Przechowywanie

⚠ OSTRZEŻENIE

- Dzieci nie potrafią rozpoznawać ani ocenić zagrożeń powodowanych przez akumulator. Skutkiem mogą być poważne obrażenia.

- ▶ Przesunąć dźwignię ryglowania do pozycji .




- ▶ Wyciągnąć wtyczkę przewodu zasilającego z gniazda.

- ▶ W przypadku zamontowanego metalowego narzędzia tnącego: zamontować osłonę transportową.

- ▶ Przechowywać kosę mechaniczną z dala od dzieci.

- Styki elektryczne kosi mechanicznej oraz podzespoły z metalu mogą zardzewieć od wilgoci. Kosa mechaniczna może ulec uszkodzeniu.

- ▶ Przesunąć dźwignię ryglowania do pozycji .




- ▶ Wyciągnąć wtyczkę przewodu zasilającego z gniazda.

- ▶ Przechowywać kosę mechaniczną w miejscu suchym i czystym.

4.11 Czyszczenie, konserwacja i naprawy

⚠ OSTRZEŻENIE

- Przed przystąpieniem do czyszczenia, konserwacji lub naprawy wyjąć wtyczkę przewodu zasilającego, co wykluczy ryzyko przypadkowego włączenia kosi mechanicznej. Niebezpieczeństwo poważnego wypadku oraz strat w mieniu.

- ▶ Przesunąć dźwignię ryglowania do pozycji .



- ▶ Wyciągnąć wtyczkę przewodu zasilającego z gniazda.

- Obudowa przekładni może nagrzewać się w trakcie pracy. Użytkownik może się poparzyć.



- ▶ Nie dotykać gorącej obudowy przekładni.

- Czyszczenie agresywnymi środkami, strumieniem wody lub ostrymi przedmiotami może spowodować uszkodzenie kosi mechanicznej, osłony lub narzędzia tnącego. Nieprawidłowe czyszczenie kosi mechanicznej, osłony lub narzędzia tnącego może spowodować nieprawidłowe działanie podzespołów i wyłączenie zabezpieczeń. Skutkiem mogą być poważne obrażenia.

- ▶ Kosę mechaniczną, osłonę i narzędzie tnące czyścić w sposób opisany w tej instrukcji użytkownika.

- Nieprawidłowa konserwacja lub naprawa kosi mechanicznej, osłony lub narzędzia tnącego może spowodować nieprawidłowe działanie podzespołów i wyłączenie zabezpieczeń. Skutkiem mogą być poważne obrażenia lub śmierć osób.

- ▶ Nie wolno samodzielnie naprawiać ani konserwować kosi mechanicznej i osłony.

- ▶ Jeśli kosa mechaniczna lub osłona wymagają przeglądu lub naprawy: Skontaktuj się z dealerem marki STIHL.

- ▶ Narzędzie tnące konserwować w sposób opisany w instrukcji użytkowania lub na opakowaniu używanego narzędzia tnącego.
- Podczas czyszczenia lub konserwacji narzędzi tnących użytkownik może skaleczyć się o ostre zęby tnące. Niebezpieczeństwo zranienia.



- ▶ Pracować w rękawicach roboczych wykonanych z wytrzymałych materiałów.

5 Przygotowanie kosi mechanicznej do pracy

5.1 Przygotowanie kosi mechanicznej do pracy

Przed każdym rozpoczęciem pracy wykonać poniższe czynności:

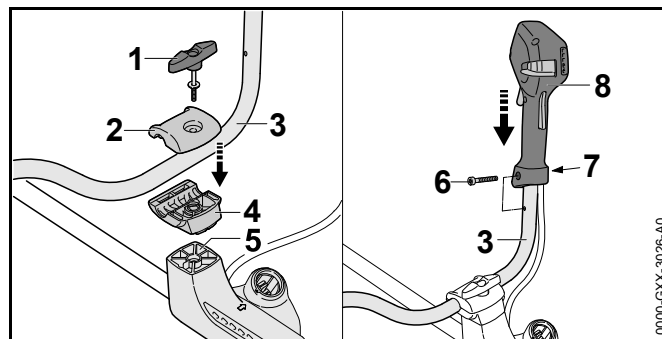
- ▶ Sprawdzić, czy następujące urządzenia gwarantują bezpieczną pracę:
 - Kosa mechaniczna, 4.6.1.
 - Osłona, 4.6.2.
 - Głowica kosząca lub metalowe narzędzie tnące, 4.6.3 lub 4.6.4.
 - Akumulator, w sposób opisany w instrukcji obsługi akumulatora STIHL AR lub w instrukcji obsługi "torby na pas AP z przewodem zasilającym".
- ▶ Akumulator kontrolować w sposób opisany w instrukcji obsługi akumulatora STIHL AR lub w instrukcji obsługi "torby na pas AP z przewodem zasilającym".
- ▶ Akumulator naładować do pełna w sposób opisany w instrukcji użytkowania ładowarek STIHL AL 101, 300, 500.
- ▶ wyczyścić kosę mechaniczną, 15.1.
- ▶ zamontować uchwyt dwuręczny, 6.1.
- ▶ wybrać kombinację narzędzia tnącego, osłony i systemu przenoszenia, 20.
- ▶ zamontować osłonę, 6.2.1.

- ▶ Jeśli wraz z głowicą koszącą stosowana jest osłona uniwersalna: zamontować fartuch ochronny i nóż korygujący, 6.3.1.
- ▶ zamontować głowicę koszącą lub metalowe narzędzie tnące, 6.4.1 lub 6.5.1.
- ▶ założyć akumulator STIHL AR, system przenoszenia lub "torbę na pas AP z przewodem zasilającym" i ustawić je, 7.
- ▶ wyważyć kosę mechaniczną, 7.4.
- ▶ ustawić uchwyt dwuręczny, 7.5.
- ▶ Sprawdzić elementy obsługowe, 10.1.
 - ▶ Jeśli podczas kontroli elementów obsługowych będą migać na czerwono 3 diody na akumulatorze: wyjąć wtyczkę przewodu zasilającego z gniazda i skontaktować się z dealerem STIHL. Usterka kosi mechanicznej.
- ▶ Jeśli nie można wykonać opisanych czynności: Nie używać kosi mechanicznej i skontaktować się z autoryzowanym dealerem STIHL.

6 Montaż kosi mechanicznej

6.1 Montowanie uchwytu dwuręcznego

- ▶ Wyłączyć kosę mechaniczną i wyciągnąć wtyczkę przewodu zasilającego z gniazda.



- ▶ Wykręcić śrubę zaciskową (1).
- ▶ Ściągnąć jarzmo (2).

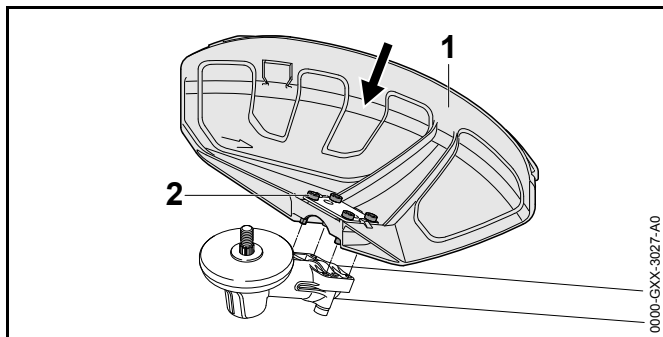
- ▶ Włożyć rurę uchwyty (3) do dolnego jarzma (4)
- ▶ Nałożyć górne jarzmo (2).
- ▶ Wkręcić śrubę zaciskową (1).
- ▶ Obrócić rurę uchwyty (3) do góry.
- ▶ Dokręcić śrubę zaciskową (1).
- ▶ Wykręcić śrubę (6).
- ▶ Nałożyć uchwyt manipulacyjny (7) na rurę uchwyty (3) w taki sposób, aby otwór uchwyty manipulacyjnego pokrywał się z otworem rury uchwyty i aby dźwignia przełącznika była skierowana w kierunku obudowy przekładni.
- ▶ Włożyć nakrętkę (7)
- ▶ Wkręcić i dokręcić śrubę (6).

Nie trzeba ponownie demontować uchwyty dwuręcznego.

6.2 Montaż i demontaż osłony

6.2.1 Montaż osłony

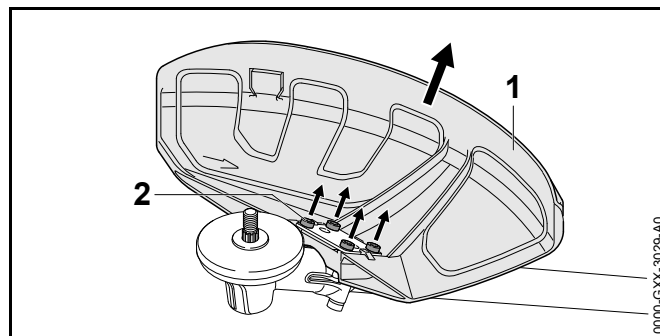
- ▶ Wyłączyć kosę mechaniczną i wyciągnąć wtyczkę przewodu zasilającego z gniazda.



- ▶ Wsunąć osłonę (1) do oporu do przewodnic obudowy przekładni.
- ▶ Wkręcić i mocno dokręcić śruby (2).

6.2.2 Zdemontować osłonę

- ▶ Wyłączyć kosę mechaniczną i wyciągnąć wtyczkę przewodu zasilającego z gniazda.

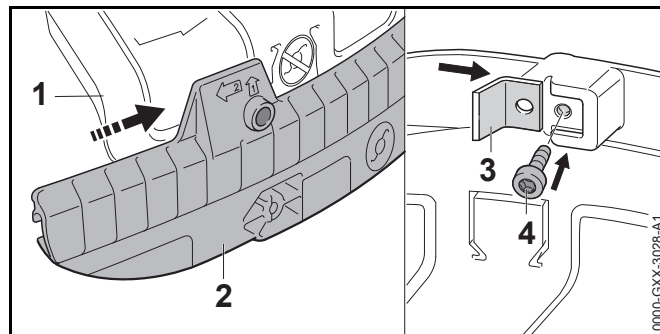


- ▶ Wykręcić śruby (2).
- ▶ Zdjąć osłonę (1).

6.3 Montaż i demontaż fartucha ochronnego

6.3.1 Montaż fartucha ochronnego

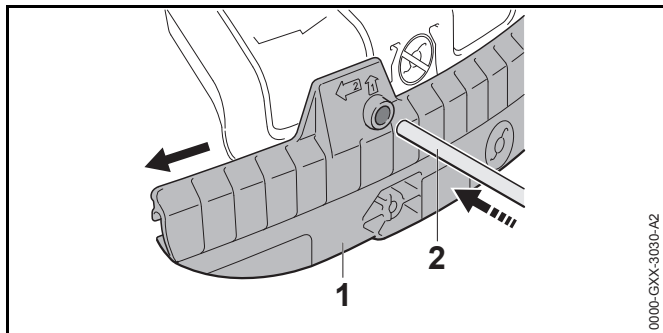
- ▶ Wyłączyć kosę mechaniczną i wyciągnąć wtyczkę przewodu zasilającego z gniazda.



- ▶ Rowek prowadzący fartucha ochronnego (2) nasunąć na listwę osłony uniwersalnej (1) do momentu zablokowania.
- ▶ Wsunąć nóż korygujący (3) do rowka prowadzącego fartucha (2).
- ▶ Wkręcić i dokręcić śrubę (4).

6.3.2 Demontaż fartucha ochronnego

- ▶ Wyłączyć kosę mechaniczną i wyciągnąć wtyczkę przewodu zasilającego z gniazda.

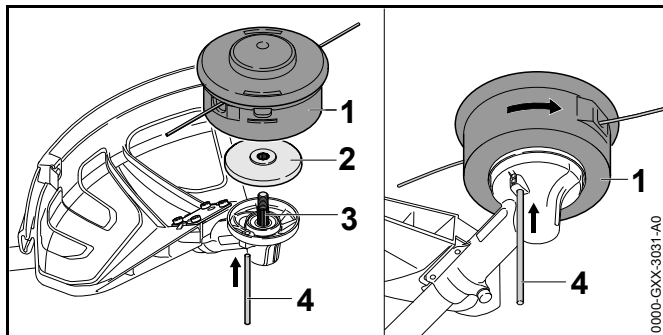


- ▶ Wsunąć trzpień blokujący (2) do otworu fartucha (1).
 - ▶ Zdjąć fartuch (1) z trzpieniem blokującym (2).
- Nie trzeba ponownie demontować noża korygującego (1).

6.4 Montaż i demontaż głowicy koszącej

6.4.1 Montaż głowicy koszącej

- ▶ Wyłączyć kosę mechaniczną i wyciągnąć wtyczkę przewodu zasilającego z gniazda.



- ▶ Nałożyć talerzową tarczę dociskową (2) na wał (3) w taki sposób, aby mniejsza średnica skierowana była do góry.
- ▶ Nałożyć głowicę koszącą (1) na wał (3) i obrócić ją ręką w kierunku przeciwnym do ruchu wskazówek zegara.
- ▶ Wcisnąć trzpień blokujący (4) do oporu do otworu i przytrzymać go w tej pozycji.

- ▶ Obracać głowicę koszącą (1) w kierunku przeciwnym do ruchu wskazówek zegara do momentu zatrzaśnięcia trzpienia blokującego (4).
Wał (3) jest zablokowany.
- ▶ Dokręcić głowicę koszącą (1) ręką.
- ▶ Wyjąć trzpień blokujący (4).

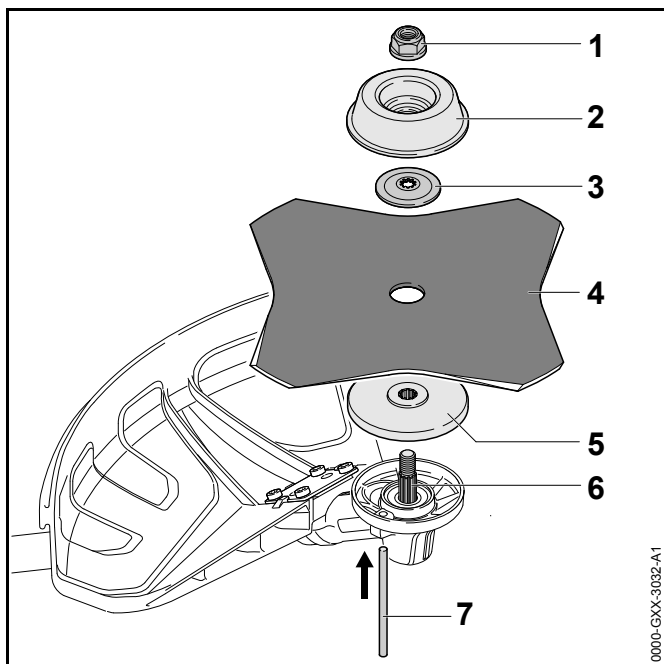
6.4.2 Demontaż głowicy koszącej

- ▶ Wyłączyć kosę mechaniczną i wyciągnąć wtyczkę przewodu zasilającego z gniazda.
- ▶ Wcisnąć trzpień blokujący do oporu do otworu i przytrzymać go w tej pozycji.
- ▶ Obracać głowicę koszącą do momentu zatrzaśnięcia trzpienia blokującego.
Wał jest zablokowany.
- ▶ Wykręcić głowicę koszącą w kierunku zgodnym z ruchem wskazówek zegara
- ▶ Zdjąć talerzową tarczę dociskową.
- ▶ Zdjąć trzpień blokujący.

6.5 Montaż i demontaż metalowego narzędzia tnącego

6.5.1 Montowanie metalowych narzędzi tnących

- ▶ Wyłączyć kosę mechaniczną i wyciągnąć wtyczkę przewodu zasilającego z gniazda.



- ▶ Nałożyć talerzową tarczę dociskową (5) na wał (6) w taki sposób, aby mniejsza średnica skierowana była do góry.
- ▶ Położyć metalowe narzędzie tnące (4) na talerzowej tarczy dociskowej (5). W przypadku używania tarczy tnącej lub przystawki do cięcia trawy z więcej niż 4 ostrzami: krawędzie tnące ustawić w taki sposób, aby skierowane były w tym samym kierunku, co strzałka dla kierunku obrotów na osłonie.
- ▶ Podkładkę dociskową (3) nałożyć na metalowe narzędzie tnące (4) w taki sposób, aby wybrzuszenie skierowane było do góry.
- ▶ Nałożyć tarczę talerzową (2) na podkładkę dociskową (3) w taki sposób, aby zamknięta strona skierowana była do góry.
- ▶ Wcisnąć trzpień blokujący (7) do oporu do otworu i przytrzymać go w tej pozycji.

- ▶ Obracać metalowe narzędzie tnące (4) w kierunku przeciwnym do ruchu wskazówek zegara do momentu zatrzaśnięcia trzpienia blokującego (7). Wał (6) jest zablokowany.
- ▶ Nakręcić i mocno dokręcić nakrętkę (1) w kierunku przeciwnym do ruchu wskazówek zegara.
- ▶ Wyjąć trzpień blokujący (7).

6.5.2 Demontowanie metalowego narzędzia tnącego

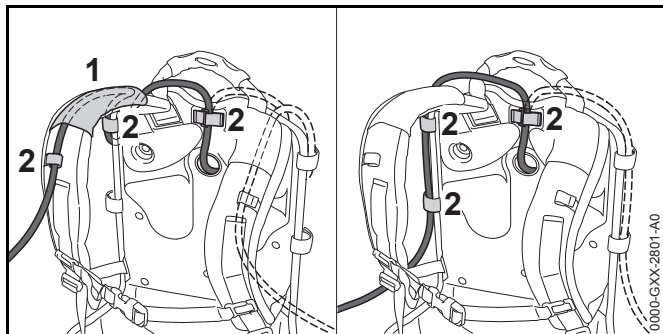
- ▶ Wyłączyć kosę mechaniczną i wyciągnąć wtyczkę przewodu zasilającego z gniazda.
- ▶ Wcisnąć trzpień blokujący do oporu do otworu i przytrzymać go w tej pozycji.
- ▶ Obracać metalowe narzędzie tnące w kierunku zgodnym z ruchem wskazówek zegara do momentu zatrzaśnięcia trzpienia blokującego. Wał jest zablokowany.
- ▶ Odkręcić nakrętkę w kierunku zgodnym z ruchem wskazówek zegara.
- ▶ Zdjąć tarczę talerzową, podkładkę dociskową, metalowe narzędzie tnące i talerzową tarczę dociskową.
- ▶ Zdjąć trzpień blokujący.

7 Włączanie kosy mechanicznej dla użytkownika

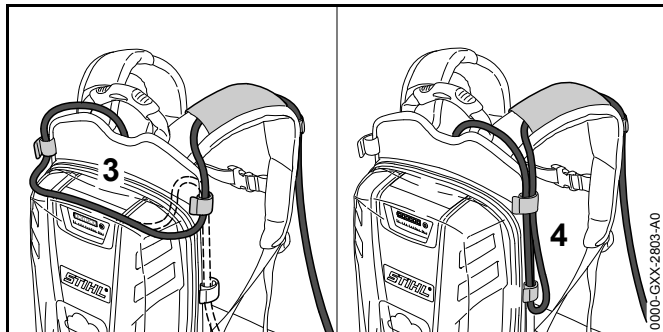
7.1 Użycie z akumulatorem STIHL AR

7.1.1 Układanie przewodu zasilającego

Przewód zasilający można układać i regulować w zależności od wymiarów ciała użytkownika oraz danego użycia.



Przewód zasilający może przechodzić przez prowadnik (1) na pasie nośnym oraz przez sprzączki (2) lub być umocowany z boku na płycie barkowej za pomocą sprzączek (2).

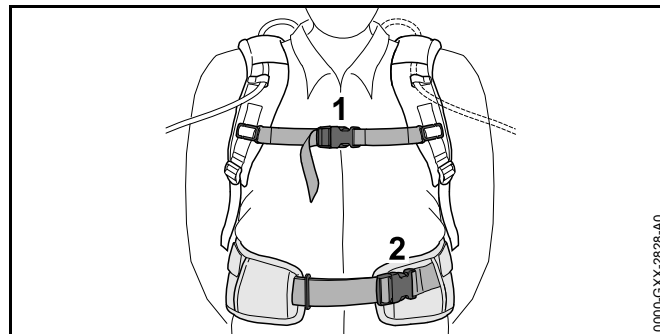


Przewód zasilający może być złożony w pętlę na płycie barkowej (3) lub jako pętla z boku (4).

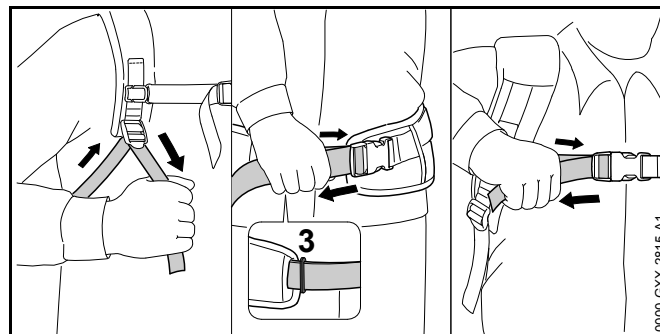
- ▶ Przewód zasilający powinien być jak najkrótszy, aby nie przeszkadzał w wykonywaniu pracy.

7.1.2 Nakładanie i regulowanie systemu przenoszenia

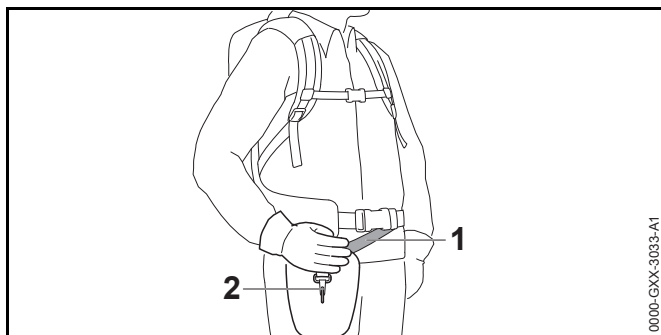
- ▶ Założyć akumulator na plecy.



- ▶ Zamknąć uprząż (2) pasa biodrowego.
- ▶ Zamknąć uprząż (1) pasa piersiowego.



- ▶ Dociągnąć uprząże pasów do momentu, aż pas biodrowy będzie przylegał do bioder, a poduszka płyty barkowej będzie przylegać do pleców.
- ▶ Przeciągnąć koniec pasa biodrowego przez oczko (3).
- ▶ Wykładzinę należy zamontować w sposób przedstawiony w załączonym opisie dotyczącym wykładziny.

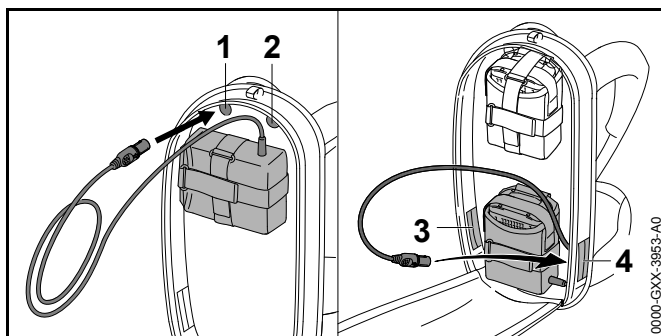


- ▶ Wyregulować długość pasa nośnego (1) w taki sposób, aby karabińczyk (2) znalazł się na ok. szerokość dłoni poniżej prawego biodra.

7.2 Użycie z systemem przenoszenia

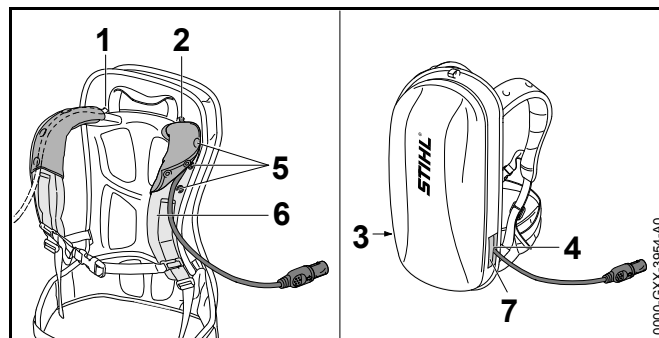
7.2.1 Układanie przewodu zasilającego

Przewód zasilający można układać i regulować w zależności od wymiarów ciała użytkownika oraz danego użycia.



Przewód zasilający można przeprowadzać przez następujące otwory:

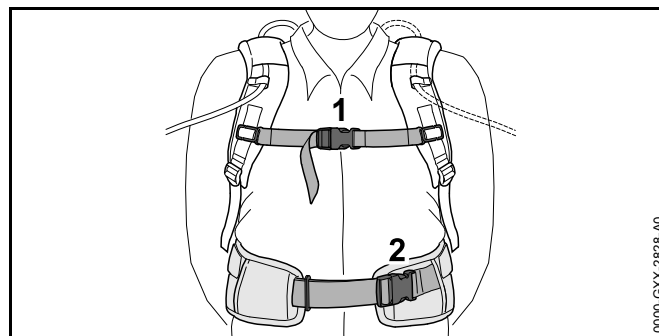
- górny lewy otwór (1)
- górny prawy otwór (2)
- dolny lewy otwór (3)
- dolny prawy otwór (4)



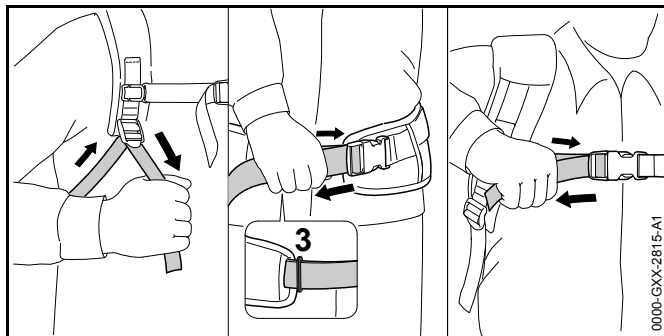
- ▶ Jeżeli przewód zasilający prowadzony jest przez górny lewy otwór (1) lub górny prawy otwór (2):
 - ▶ Otworzyć zatrzaski (5).
 - ▶ Poprowadzić przewód zasilający przez pas barkowy (6).
 - ▶ Zamknąć zatrzaski (5).
- ▶ Jeżeli przewód zasilający prowadzony jest przez dolny lewy otwór (3) lub dolny prawy otwór (4): użyty otwór (3 lub 4) zamknąć zapięciem na rzepy (7).
- ▶ Przewód zasilający powinien być jak najkrótszy, aby nie przeszkadzał w wykonywaniu pracy.

7.2.2 Nakładanie i regulowanie systemu przenoszenia

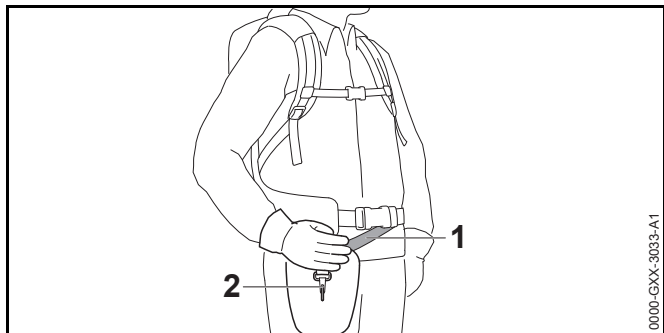
- ▶ Założyć akumulator na plecy.



- ▶ Zamknąć uprząż (2) pasa biodrowego.
- ▶ Zamknąć uprząż (1) pasa piersiowego.



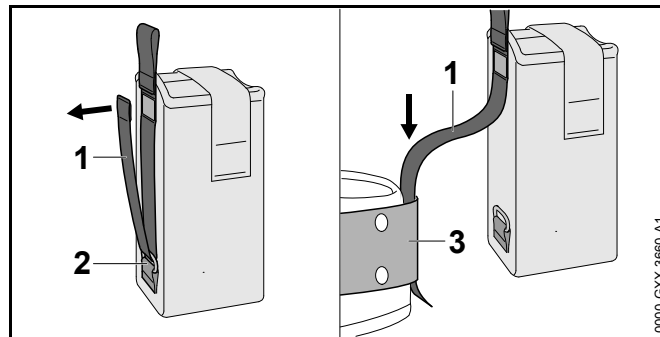
- ▶ Dociągnąć uprząże pasów do momentu, aż pas biodrowy będzie przylegał do bioder, a poduszka płyty barkowej będzie przylegać do pleców.
- ▶ Przeciągnąć koniec pasa biodrowego przez oczko (3).
- ▶ Wykładzinę należy zamontować w sposób przedstawiony w załączonym opisie dotyczącym wykładziny.



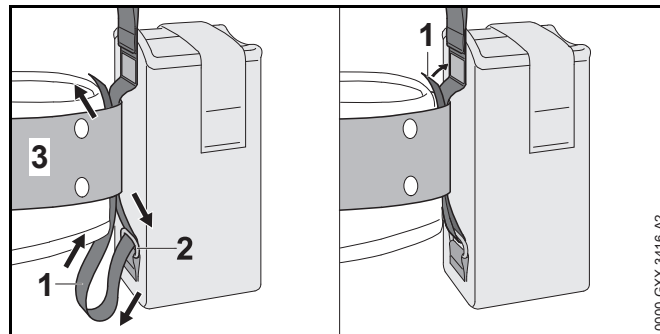
- ▶ Wyregulować długość pasa nośnego (1) w taki sposób, aby karabińczyk (2) znalazł się na ok. szerokość dłoni poniżej prawego biodra.

7.3 Użycie "torby na pas AP z przewodem zasilającym"

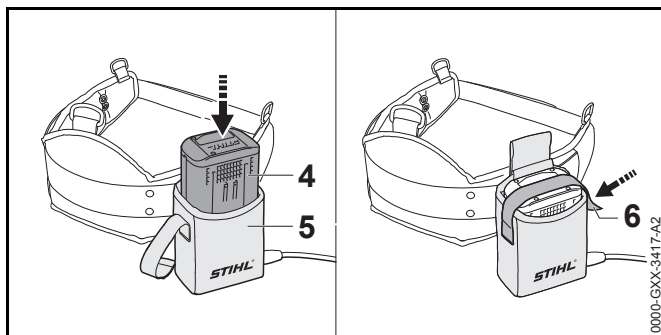
7.3.1 Montaż „torby na pasek AP z przewodem zasilającym”



- ▶ Otworzyć zapięcie na rzepy na pasku (1) i wyciągnąć pas (1) z uchwytu (2).
- ▶ Przeciągnąć pasek (1) przez pas (3).



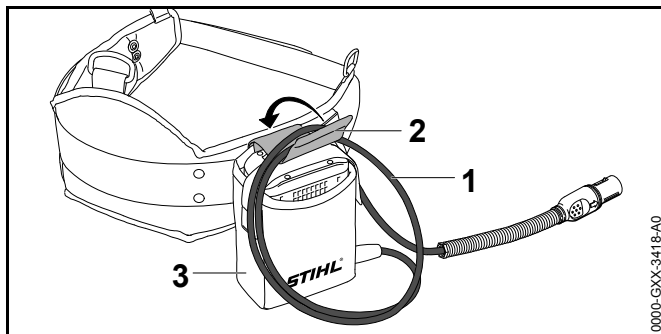
- ▶ Przeciągnąć pasek (1) przez uchwyt (2) i pas (3).
- ▶ Zamknąć zapięcie na rzepy na pasku (1).



- ▶ Akumulator (4) wsunąć do oporu do torby na pasek (5). Włączy się krótki sygnał dźwiękowy.
- ▶ Zabezpieczyć akumulator (4) za pomocą zapięcia na rzepy (6).

7.3.2 Ustawianie przewodu zasilającego

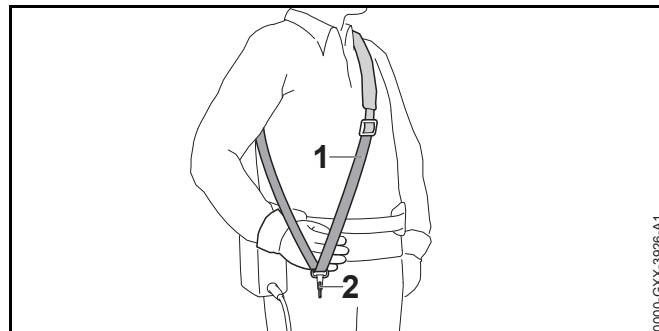
Przewód zasilający można regulować w zależności od wymiarów ciała użytkownika oraz danego użycia.



Długość przewodu zasilającego można ustawiać szlufką (1) i sprzączką (2) na torbie na pas (3).

- ▶ Przewód zasilający powinien być jak najkrótszy, aby nie przeszkadzał w wykonywaniu pracy.

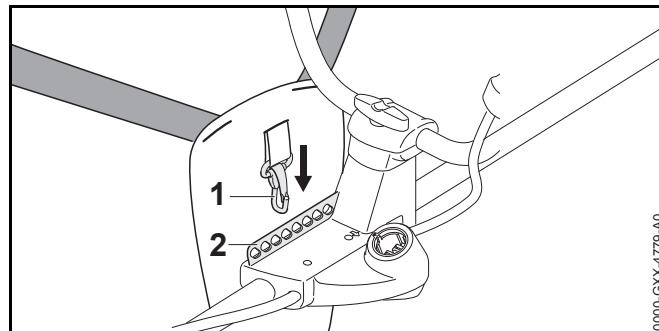
7.3.3 Nakładanie i regulowanie systemu przenoszenia



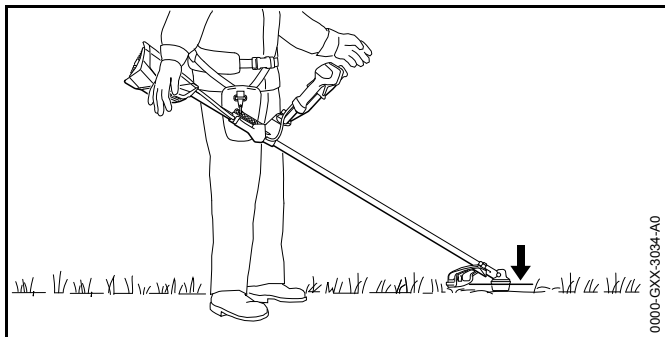
- ▶ Nałożyć pojedynczy pas nośny (1).
- ▶ Wyregulować długość pojedynczego pasa nośnego (1) w taki sposób, aby karabińczyk (2) znalazł się na ok. szerokość dłoni poniżej prawego biodra.

7.4 Wyważanie kosi mechanicznej

- ▶ Wyłączyć kosę mechaniczną i wyciągnąć wtyczkę przewodu zasilającego z gniazda.



- ▶ Zawiesić listwę z otworami (2) na karabińczyku (1).

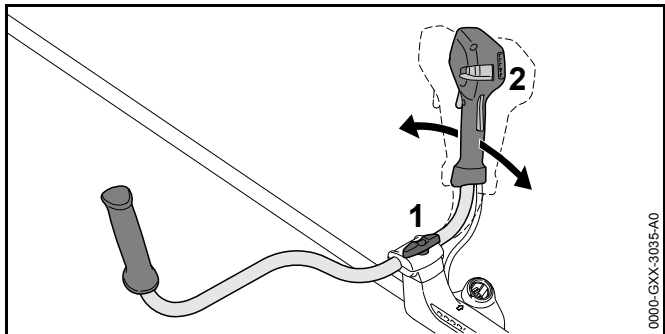


- ▶ Kosę mechaniczną należy wyważyć w taki sposób, aby narzędzie tnące lekko dotykało podłoża.
- ▶ Jeżeli kosa mechanicznej nie można wyważyć: Zaczepić karabińczyk (1) o inny otwór na listwie z otworami (2) i dokonać ponownego wyważenia.

7.5 Ustawianie uchwytu dwuręcznego

Uchwyt dwuręczny można ustawiać w różnych pozycjach w zależności od wzrostu użytkownika.

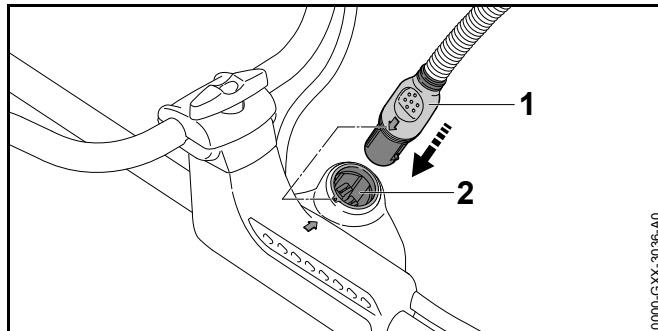
- ▶ Wyłączyć kosę mechaniczną i wyciągnąć wtyczkę przewodu zasilającego z gniazda.



- ▶ Odkręcić śrubę zaciskową (1).
- ▶ Ustawić uchwyt dwuręczny (2) w żądanej pozycji.
- ▶ Mocno dokręcić śrubę zaciskową (1).

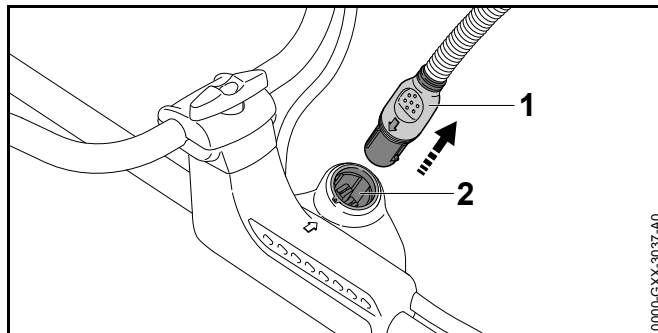
8 Wkładanie i wyjmowanie wtyczki przewodu zasilającego

8.1 Wkładanie wtyczki przewodu zasilającego



- ▶ Wtyczkę kabla zasilania (1) należy wkładać w taki sposób, aby strzałka na wtyczce (1) przewodu zasilającego skierowana była w stronę strzałki na gnieździe (2).
- ▶ Włożyć wtyczkę przewodu zasilającego (1) do gniazda (2). Następuje zablokowanie wtyczki (1) przewodu zasilającego.

8.2 Wycinanie wtyczki przewodu zasilającego

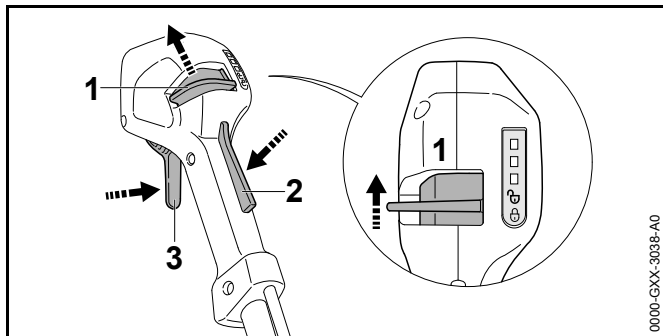


- ▶ Chwycić ręką wtyczkę (1) przewodu zasilającego.
- ▶ Wyciągnąć wtyczkę (1) przewodu zasilającego z gniazda (2).

9 Włączanie i wyłączanie kosi mechanicznej

9.1 Włączenie kosi mechanicznej

- ▶ Chwycić kosę mechaniczną prawą ręką za uchwyt manipulacyjny w taki sposób, aby obejmował go kciuk.
- ▶ Trzymać kosę mechaniczną lewą ręką za uchwyt w taki sposób, aby obejmował go kciuk.



- ▶ Przesunąć dźwignię ryglowania (1) za pomocą kciuka w pozycję ☺.
- ▶ Wcisnąć i przytrzymać ręką blokadę dźwigni przełącznika (2).
- ▶ Wcisnąć palcem wskazującym dźwignię przełącznika (3) i przytrzymać ją.
Kosa mechaniczna przyspiesza i narzędzie tnące obraca się.

Im mocniej wciskana jest dźwignia przełącznika (3), tym szybciej porusza się narzędzie tnące.

Kosa mechaniczna rozpoznaje zamontowane narzędzie tnące i automatycznie ustawia psujące maksymalną prędkość obrotową.

9.2 Wyłączenie kosi mechanicznej

- ▶ Puścić dźwignię przełącznika i blokadę dźwigni przełącznika.
- ▶ Począć, aż narzędzie tnące zatrzyma się.

- ▶ Jeżeli narzędzie tnące nadal obraca się: wyjąć wtyczkę przewodu zasilającego z gniazda i skontaktować się z dealerem STIHL.
Kosa mechaniczna jest uszkodzona.
- ▶ Przesunąć dźwignię ryglowania w pozycję ☺.

10 Sprawdzanie kosi mechanicznej

10.1 Kontrola elementów obsługowych

Blokada dźwigni przełącznika i dźwignia przełącznika

- ▶ Wyciągnąć wtyczkę przewodu zasilającego z gniazda.
- ▶ Przesunąć dźwignię ryglowania do pozycji ☺.
- ▶ Spróbować nacisnąć dźwignię przełącznika bez naciskania blokady dźwigni przełącznika.
- ▶ Jeżeli dźwignię przełącznika można pchnąć: nie używać kosi mechanicznej i skontaktować się z dealerem STIHL.
Dźwignia ryglowania lub blokada dźwigni przełącznika jest uszkodzona.
- ▶ Przesunąć dźwignię ryglowania do pozycji ☺.
- ▶ Nacisnąć i przytrzymać blokadę dźwigni przełącznika.
- ▶ Nacisnąć dźwignię przełącznika.
- ▶ Puścić dźwignię przełącznika i blokadę dźwigni przełącznika.
- ▶ Jeżeli dźwignia przełącznika lub blokada dźwigni przełącznika poruszają się z oporem lub nie powracają do pozycji wyjściowej: nie używać kosi mechanicznej i skontaktować się z dealerem STIHL.
Dźwignia przełącznika lub blokada dźwigni przełącznika są uszkodzone.

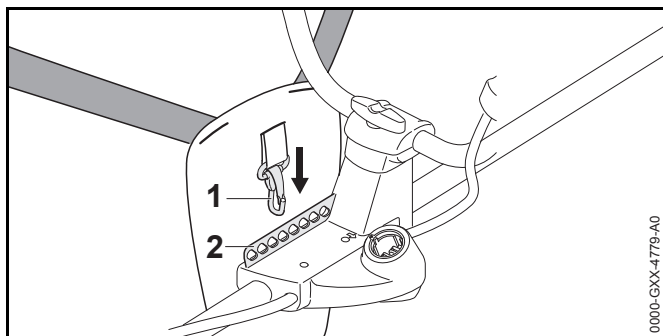
Włączenie kosi mechanicznej

- ▶ Włożyć wtyczkę przewodu zasilającego
- ▶ Nacisnąć i przytrzymać blokadę dźwigni przełącznika.
- ▶ Nacisnąć i przytrzymać dźwignię przełącznika.
Narzędzie tnące zacznie się obracać.

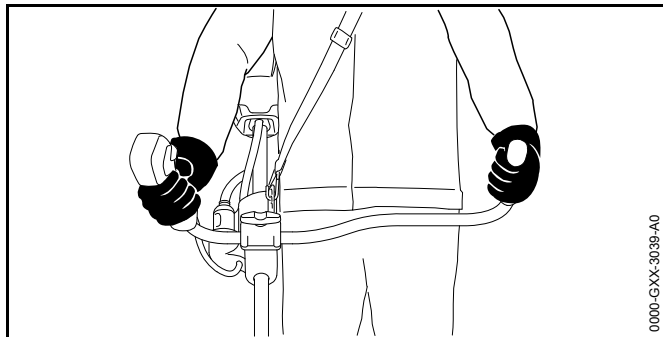
- ▶ Jeżeli 3 diody na akumulatorze migają na czerwono: wyjąć wtyczkę przewodu zasilającego z gniazda i skontaktować się z dealerem STIHL. Usterka kosi mechanicznej.
- ▶ Puścić dźwignię przełącznika i blokadę dźwigni przełącznika. Narzędzie tnące przestaje się poruszać.
- ▶ Jeżeli narzędzie tnące nadal porusza się: wyjąć wtyczkę przewodu zasilającego z gniazda i skontaktować się z dealerem STIHL. Kosa mechaniczna jest uszkodzona.

11 Praca z użyciem kosi mechanicznej

11.1 Trzymanie i prowadzenie kosi mechanicznej



- ▶ Zawiesić listwę z otworami (2) na karabińczyku (1).

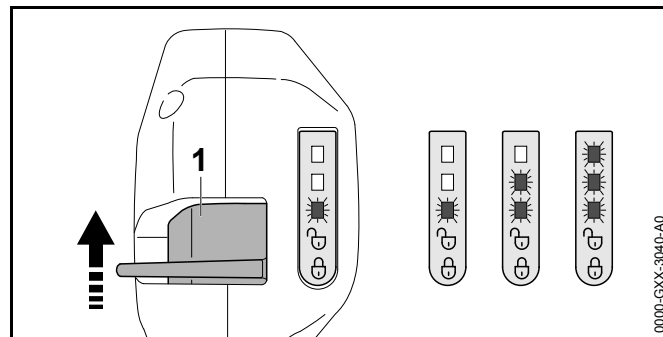


- ▶ Chwycić kosę mechaniczną prawą ręką za uchwyt manipulacyjny w taki sposób, aby obejmował go kciuk.
- ▶ Trzymać kosę mechaniczną lewą ręką za uchwyt w taki sposób, aby obejmował go kciuk.

11.2 Ustawianie poziomu mocy

W zależności od zastosowania można ustawiać 3 poziomy mocy. Diody LED informują o ustawionym poziomie mocy. Im wyższy poziom mocy, tym szybciej może obracać się narzędzie tnące.

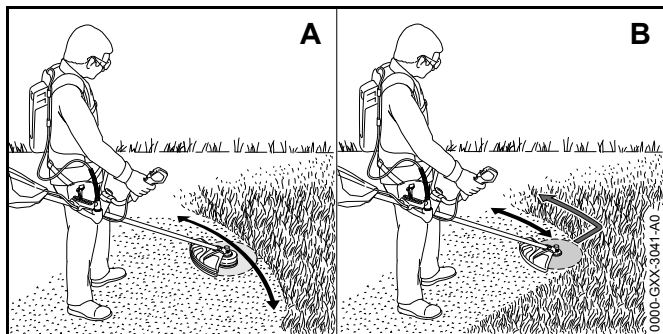
Ustawiony poziom mocy ma wpływ na czas pracy akumulatora. Im niższy poziom mocy, tym akumulator pracuje dłużej.



- ▶ Przesunąć dźwignię ryglowania (1) za pomocą kciuka w pozycję ☞. Diody LED informują o ustawionym poziomie mocy.
- ▶ Nacisnąć dźwignię ryglowania (1) do przodu, przytrzymać na chwilę i pozwolić jej powrócić pod wpływem siły sprężyny. Następny poziom mocy jest ustawiony. Po trzecim poziomie mocy następuje ponownie pierwszy poziom mocy.
- ▶ Nacisnąć dźwignię ryglowania (1) do przodu i pozwolić jej powrócić pod wpływem siły sprężyny do momentu ustawieniażądanego poziomu mocy.
- ▶ W przypadku używania tarczy tnącej: ustawić poziom mocy 3.

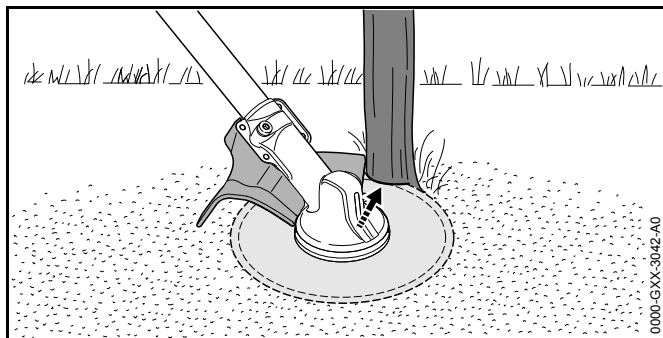
11.3 Koszenie

Odległość narzędzia tnącego od ziemi decyduje o wysokości cięcia.



- ▶ Poruszać kosą mechaniczną równomiernie w jedną i w drugą stronę (A). W przypadku używania metalowego narzędzia tnącego: kosić lewą częścią metalowego narzędzia tnącego (B).
- ▶ Pracować powoli i miarowo.

11.4 Piłowanie

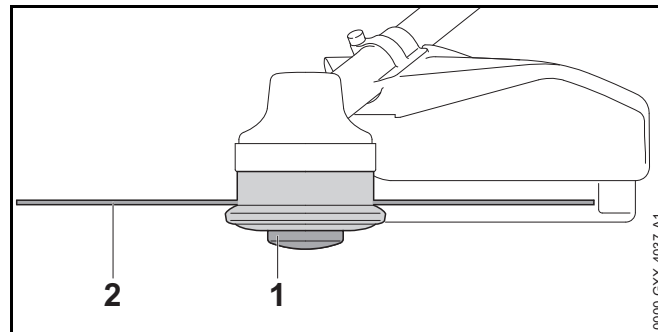


- ▶ Lewą stronę osłony podeprzeć na pniu.
- ▶ Przecinać pień na pełnych obrotach jednym rzazem.

11.5 Regulacja żyłki

11.5.1 Korekta długości żyłek na głowicach koszących AutoCut

- ▶ Obracając się głowicę koszącą dosunąć lekko do ziemi. Nastąpi regulacja o około 30 mm. Nóż korygujący długość żyłek skracając automatycznie żyłkę na prawidłową długość.



Jeśli żyłki mają długość poniżej 25 mm, nie można automatycznie korygować ich długości.

- ▶ Wyłączyć kosę mechaniczną i wyciągnąć wtyczkę przewodu zasilającego z gniazda.
- ▶ Wcisnąć szpulę (1) do głowicy koszącej i przytrzymać.
- ▶ Wyciągnąć żyłkę (2) ręką.
- ▶ Jeśli żyłek (2) nie można już wyciągnąć: Wymienić szpulę (1) lub żyłki (2). Szpula jest pusta.

11.5.2 Korekta długości żyłek na głowicach koszących SuperCut

Długość jest dopasowywana automatycznie. Nóż korygujący długość żyłek znajdujący się w osłonie skracając automatycznie żyłkę na prawidłową długość.


Jeśli żyłki mają długość poniżej 40 mm, nie można automatycznie korygować ich długości.

- ▶ Wyłączyć kosę mechaniczną i wyciągnąć wtyczkę przewodu zasilającego z gniazda.
- ▶ Wyciągnąć żyłkę ręką.

- ▶ Jeśli żyłek nie można już wyciągnąć: wymienić je. Szpula jest pusta.


12 Po zakończeniu pracy

12.1 Po pracy

- ▶ Wyłączyć kosę mechaniczną, przesunąć dźwignię ryglowania do pozycji  i wyciągnąć wtyczkę przewodu zasilającego z gniazda.
- ▶ Jeśli kosa mechaniczna jest mokra: Poczekać, aż kosa wyschnie.
- ▶ Wyczyścić kosę mechaniczną.
- ▶ Wyczyścić osłonę.
- ▶ Wyczyścić narzędzie tnące.
- ▶ W przypadku zamontowanego metalowego narzędzia tnącego: Zamontować pasującą osłonę transportową.


13 Transport

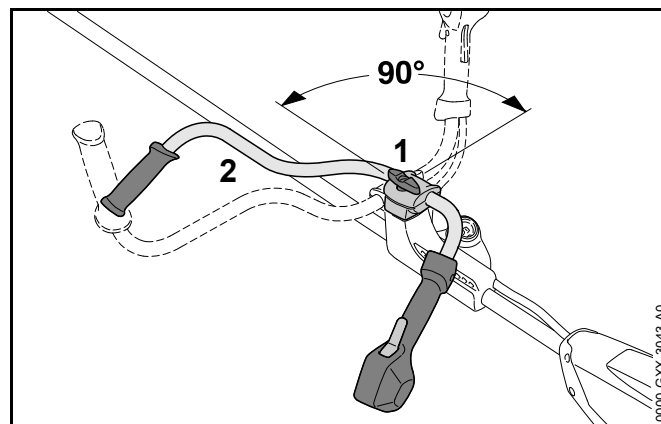
13.1 Transport kosi mechanicznej

- ▶ Wyłączyć kosę mechaniczną, przesunąć dźwignię ryglowania do pozycji  i wyciągnąć wtyczkę przewodu zasilającego z gniazda.
- ▶ W przypadku zamontowanego metalowego narzędzia tnącego: Zamontować pasującą osłonę transportową.
- ▶ Kosę mechaniczną przenosić za wysięgnik w taki sposób, aby narzędzie tnące było skierowane do tyłu i aby kosa była wyważona.
- ▶ Jeśli kosa jest transportowana samochodem: Zabezpieczyć kosę przed przewróceniem i przesuwaniem.

14 Przechowywanie

14.1 Przechowywanie kosi mechanicznej


- ▶ Wyłączyć kosę mechaniczną, przesunąć dźwignię ryglowania do pozycji  i wyciągnąć wtyczkę przewodu zasilającego z gniazda.
- ▶ W przypadku zamontowanego metalowego narzędzia tnącego: Zamontować pasującą osłonę transportową.




- ▶ Poluzować śrubę zaciskową (1) i wykręcić ją na tyle, aby można było obrócić rurę uchwyty (2)
- ▶ Obrócić rurę uchwyty (2) o 90° w kierunku zgodnym z ruchem wskazówek zegara i opuścić ją w dół.
- ▶ Mocno dokręcić śrubę zaciskową (1).
- ▶ Przechowywać kosę mechaniczną w poniższy sposób:
 - Kosa mechaniczna znajduje się w miejscu niedostępnym dla dzieci.
 - Kosa mechaniczna jest czysta i sucha.
- ▶ Jeśli kosa mechaniczna jest nieużywana przez okres dłuższy niż 3 miesiące: Zdemontować narzędzie tnące.

15 Czyszczenie

15.1 Czyszczenie kosi mechanicznej

- ▶ Wyłączyć kosę mechaniczną, przesunąć dźwignię ryglowania do pozycji  i wyciągnąć wtyczkę przewodu zasilającego z gniazda.
- ▶ Czyścić ładowarkę, wycierając ją wilgotną ścierką.

15.2 Czyszczenie osłony i narzędzia tnącego

- ▶ Wyłączyć kosę mechaniczną, przesunąć dźwignię ryglowania do pozycji  i wyciągnąć wtyczkę przewodu zasilającego z gniazda.
- ▶ Osłonę i narzędzie tnące należy czyścić za pomocą wilgotnej szmatki lub miękkiej szczotki.

16 Konserwacja

16.1 Terminy konserwacji

Terminy konserwacji są zależne od warunków otoczenia oraz warunków pracy. Firma STIHL zaleca następujące terminy konserwacji:

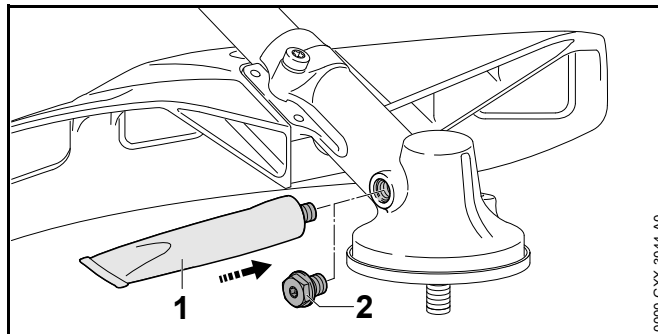
Co 50 godzin eksploatacyjnych

- ▶ Nasmarować przekładnię.

Co roku

- ▶ Wykonać przegląd kosi w punkcie autoryzowanego dealera STIHL.

16.2 Smarowanie przekładni



- ▶ Wykręcić śrubę ryglującą (2).
- ▶ Jeżeli na śrubie ryglującej (2) nie ma widocznego smaru:
 - ▶ Wkręcić tubkę "smaru do przekładni STIHL" (1).
 - ▶ Wcisnąć 5 g smaru do przekładni STIHL do obudowy przekładni.
 - ▶ Wykręcić tubkę "smaru do przekładni STIHL" (1).
 - ▶ Wkręcić i dokręcić śrubę ryglującą (2).
 - ▶ Włączyć kosę mechaniczną na 1 minutę. Smar do przekładni STIHL rozprowadza się równomiernie.

16.3 Ostrzenie i wyważanie metalowego narzędzia tnącego

Prawidłowe ostrzenie i wyważanie metalowych narzędzi tnących wymaga dużego doświadczenia.

Firma STIHL zaleca, aby zlecać ostrzenie i wyważanie metalowych narzędzi tnących autoryzowanym dealerom STIHL.

- ▶ Metalowe narzędzie tnące należy ostrzyć w sposób opisany w jego instrukcji użytkowania i na jego opakowaniu.

17 Naprawa

17.1 Naprawa kosi mechanicznej i narzędzia tnącego

Użytkownik nie może samodzielnie naprawiać kosi mechanicznej i narzędzia tnącego.

- ▶ Jeżeli kosa mechaniczna lub narzędzie tnące są uszkodzone: nie używać kosi mechanicznej lub narzędzia tnącego i skontaktować się z dealerem STIHL.

18 Rozwiązywanie problemów

18.1 Usuwanie usterek kosi mechanicznej lub akumulatora

Usterka	Diody na akumulatorze	Przyczyna	Pomoc
Kosa mechaniczna nie uruchamia się przy włączeniu.	1 dioda miga na zielono.	Akumulator jest niemal rozładowany.	<ul style="list-style-type: none"> ▶ Akumulator należy ładować w sposób opisany w instrukcjach użytkownika ładowarek STIHL AL 101, 300, 500.
	1 dioda świeci się na czerwono.	Akumulator jest za ciepły lub za zimny.	<ul style="list-style-type: none"> ▶ Wyciągnąć wtyczkę przewodu zasilającego z gniazda. ▶ Zaczekać, aż akumulator ostygnie / nagrzej się.
	3 diody migają na czerwono.	Usterka kosi mechanicznej.	<ul style="list-style-type: none"> ▶ Wyciągnąć wtyczkę przewodu zasilającego z gniazda i ponownie ją włożyć. ▶ Włączyć kosę mechaniczną. ▶ Jeśli 3 diody nadal migają na czerwono: Nie używać kosi mechanicznej i skontaktować się z autoryzowanym dealerem STIHL.
	3 diody świecą się na czerwono.	Kosa mechaniczna jest za gorąca.	<ul style="list-style-type: none"> ▶ Wyciągnąć wtyczkę przewodu zasilającego z gniazda. ▶ Poczekać do schłodzenia kosi.
	4 diody migają na czerwono.	Akumulator jest niesprawny.	<ul style="list-style-type: none"> ▶ Wyciągnąć wtyczkę przewodu zasilającego z gniazda i ponownie ją włożyć. ▶ Włączyć kosę mechaniczną. ▶ Jeśli 4 diody nadal migają na czerwono: Nie używać akumulatora i skontaktować się z autoryzowanym dealerem STIHL.
		Połączenie elektryczne między kosą mechaniczną i akumulatorem jest przerwane.	<ul style="list-style-type: none"> ▶ Wyciągnąć wtyczkę przewodu zasilającego z gniazda i ponownie ją włożyć. ▶ Jeśli kosa mechaniczna w momencie włączenia nadal nie uruchamia się: Wyczyścić powierzchnię styku przewodu zasilającego w sposób opisany w instrukcji obsługi akumulatora STIHL AR lub w instrukcji obsługi „torby na pas AP z przewodem zasilającym”.
		Kosa lub akumulator są wilgotne.	<ul style="list-style-type: none"> ▶ Zaczekać, aż kosa mechaniczna lub akumulator wyschnie.

Usterka	Diody na akumulatorze	Przyczyna	Pomoc
Kosa mechaniczna wyłącza się podczas pracy.	3 diody świecą się na czerwono.	Kosa mechaniczna jest za gorąca.	<ul style="list-style-type: none"> ▶ Wyciągnąć wtyczkę przewodu zasilającego z gniazda. ▶ Poczekać do schłodzenia kosi.
		Usterka elektryczna.	<ul style="list-style-type: none"> ▶ Wyciągnąć wtyczkę przewodu zasilającego z gniazda i ponownie ją włożyć. ▶ Jeśli kosa mechaniczna nadal wyłącza się podczas pracy: Wyczyścić powierzchnie styku przewodu zasilającego w sposób opisany w instrukcji obsługi akumulatora STIHL AR lub w instrukcji obsługi „torby na pas AP z przewodem zasilającym”. ▶ Włączyć kosę mechaniczną.
Czas pracy kosi mechanicznej jest za krótki.		Akumulator nie jest wystarczająco naładowany.	▶ Akumulator naładować do pełna w sposób opisany w instrukcji użytkownika ładowarek STIHL AL 101, 300, 500.
		Akumulator osiągnął kres trwałości użytkowej.	▶ Wymiana akumulatora.

19 Dane techniczne

19.1 Kosa mechaniczna STIHL FSA 130

- Dozwolone akumulatory:
 - STIHL AR
 - STIHL AP razem z „torbą na pas AP z przewodem zasilającym”
- Masa bez narzędzia tnącego i osłony: 4,5 kg
- Długość bez narzędzia tnącego: 1750 mm

Czas pracy jest podany na stronie www.stihl.com/battery-life

19.2 Poziom hałasu i drgań

Wartość korekcji ciśnienia akustycznego wynosi 2 dB(A).
Wartość korekcji mocy akustycznej wynosi 2 dB(A). Wartość korekcji drgań wynosi 2 m/s².

STIHL zaleca noszenie ochronników słuchu.

Użycie z gólowicą koszącą

- Poziom ciśnienia akustycznego L_{pA} mierzonego wg EN 50636-2-91: 83 dB(A)
- Poziom mocy akustycznej L_{wA} mierzonej wg EN 50636-2-91: 94 dB(A)
- Poziom drgań a_{hv} mierzony wg EN 50636-2-91
 - Uchwyt manipulacyjny: 1,1 m/s²
 - Lewy uchwyt: 1,9 m/s²

Użycie z metalowym narzędziem tnącym

- Poziom ciśnienia akustycznego L_{pA} mierzonego wg EN 50636-2-91: 82 dB(A)
- Poziom mocy akustycznej L_{wA} mierzonej wg EN 50636-2-91: 94 dB(A)
- Poziom drgań a_{hv} mierzony wg EN 50636-2-91
 - Uchwyt manipulacyjny: 1,4 m/s²
 - Lewy uchwyt: 1,9 m/s²

Podane poziomy drgań zmierzono znormalizowaną metodą badawczą i można je przyjąć do porównania drgań różnych urządzeń elektrycznych. Rzeczywiste wartości drgań mogą różnić się od wartości podanych w zależności od rodzaju zastosowania urządzenia. Podane wartości drgań mogą służyć do wstępnej oceny obciążenia drganiami.

Rzeczywiste obciążenie drganiami musi zostać ustalone w drodze oceny. Należy przy tym uwzględnić okresy czasu, w których urządzenie elektryczne pozostawało wyłączone, a także takie, w których urządzenie było włączone jednakże poruszało się bez obciążenia.

Informacje o zgodności z dyrektywą 2002/44/WE w sprawie poziomu drgań można znaleźć na stronie patrz www.stihl.com/vib.

19.3 REACH

Rozporządzenie REACH jest unijnym rozporządzeniem w sprawie rejestracji, oceny, udzielania zezwoleń i stosowanych ograniczeń w zakresie chemikaliów.

Informacje dotyczące zgodności z rozporządzeniem REACH znajdują się pod adresem: www.stihl.com/reach.

20 Kombinacje z narzędzi tnących, osłon i systemów przenoszenia

20.1 Kombinacje z narzędzi tnących, osłon i systemów przenoszenia

Narzędzie tnące	Osłona	System przenoszenia
<p>Głowica kosząca z żyłkami typu "okrągłe, ciche" o średnicy 2,4 mm:</p> <ul style="list-style-type: none"> – Głowica kosząca AutoCut 25-2 – Głowica kosząca AutoCut C 26-2 – Głowica kosząca DuroCut 20-2 – Głowica kosząca SuperCut 20-2 – Głowica kosząca TrimCut 31-2 <p>Głowica kosząca z żyłkami typu "okrągłe, ciche" o średnicy 2,7 mm:</p> <ul style="list-style-type: none"> – Głowica kosząca AutoCut 36-2 – Głowica kosząca FixCut 31-2 	<ul style="list-style-type: none"> – Osłona do głowic koszących – Uniwersalna osłona z fartuchem i nożem korygującym 	<ul style="list-style-type: none"> – Akumulator STIHL AR razem z wykładziną – „Torba na pas AP z przewodem zasilającym” razem z szelkowym pasem nośnym – System przenoszenia z wbudowanym "torbą na pas AP z przewodem zasilającym" razem z wykładziną
<ul style="list-style-type: none"> – Tarcza do koszenia trawy 230-2 – Tarcza do koszenia trawy 230-4 – Tarcza do koszenia trawy 230-8 – Tarcza do koszenia trawy 260-2 	<ul style="list-style-type: none"> – Osłona uniwersalna bez fartucha ochronnego 	
<ul style="list-style-type: none"> – Nóż do wycinania zarośli 250-3 		
<ul style="list-style-type: none"> – Tarcza tnąca 200-22 	<ul style="list-style-type: none"> – Ogranicznik 	<ul style="list-style-type: none"> – Akumulator STIHL AR razem z wykładziną – System przenoszenia z wbudowanym "torbą na pas AP z przewodem zasilającym" razem z wykładziną

21 Części zamienne i akcesoria

21.1 Części zamienne i akcesoria

STIHL Symbole te oznaczają oryginalne części zamienne i akcesoria marki STIHL.

Firma STIHL zaleca używać oryginalnych części zamiennych i akcesoriów marki STIHL.

Oryginalne części zamienne i akcesoria marki STIHL można nabyć u dealerów marki STIHL.

22 Utylizacja

22.1 Utylizacja kosi mechanicznej

Informacje o utylizacji produktów można uzyskać od dealera marki STIHL.

- ▶ Kosę mechaniczną, osłonę, narzędzie tnące, wyposażenie dodatkowe i ich opakowania należy utylizować zgodnie z właściwymi przepisami i w sposób bezpieczny dla środowiska.

23 Deklaracja zgodności UE

23.1 Kosa mechaniczna STIHL FSA 130

ANDREAS STIHL AG & Co. KG
Badstraße 115
D-71336 Waiblingen
Niemcy

oświadcza na własną odpowiedzialność, że

- Wykonanie: Kosa mechaniczna z napędem akumulatorowym
- Oznaczenie fabryczne: STIHL
- Typ: FSA 130

- Identyfikacja serii: 4867

spełnia obowiązujące postanowienia dyrektyw 2011/65/EU, 2006/42/WE, 2014/30/UE oraz 2000/14/WE i zostało opracowane oraz wykonane zgodnie z wydaniami następujących norm obowiązującymi w dniu produkcji: EN 55014-1, EN 55014-2, EN 60335-1 und EN ISO 12100 z uwzględnieniem normy EN 50636-2-91.

Zmierzone i gwarantowane poziomy mocy akustycznej wyznaczono zgodnie z aneksem VIII dyrektywy 2000/14/WE.

Jednostka notyfikowana: VDE Prüf- und Zertifizierungsinstitut GmbH, Merianstraße 28, 63069 Offenbach am Main, Niemcy

- Zmierzony poziom mocy akustycznej: 94 dB(A)
- Gwarantowany poziom mocy akustycznej: 96 dB(A)

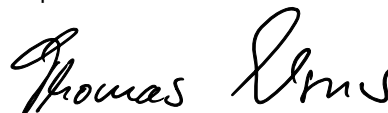
Dokumentacja techniczna znajduje się w Dziale Atestów Produktów firmy ANDREAS STIHL AG & Co. KG.

Rok produkcji, kraj produkcji i numer maszyny podano na obudowie kosi mechanicznej.

Waiblingen, 01.03.2017 r.

ANDREAS STIHL AG & Co. KG

z up.



Thomas Elsner, Kierownik działu zarządzania produktami i usług

Съдържание

1	Предговор	391	7	Настройване на моторната косачка за ползвателя	407
2	Информация относно настоящото Ръководството за употреба	391	7.1	Използване с акумулаторна батерия STIHL AR	407
2.1	Действащи документи	391	7.2	Използване със самар	408
2.2	Обозначение на предупредителни указания, които се срещат в текста	392	7.3	Използване а „Чанта с колан с AP със захранващ кабел“	410
2.3	Символи в текста	392	7.4	Балансиране на моторната косачка	411
3	Преглед на съдържанието	392	7.5	Настройване на дръжката за управление с две ръце	411
3.1	Моторна косачка	392	8	Вкарване и изваждане на щепсела на захранващия съединителен проводник	412
3.2	Предпазители и режещи инструменти	393	8.1	Вкарване на щепсела на захранващия кабел	412
3.3	Самари	394	8.2	Изваждане на щепсела на захранващия кабел	412
3.4	Символи	395	9	Включване и изключване на моторната косачка	412
4	Указания за безопасност	395	9.1	Включване на моторната косачка	412
4.1	Предупредителни символи	395	9.2	Изключване на моторната косачка	413
4.2	Употреба по предназначение	397	10	Проверка на моторната косачка	413
4.3	Изисквания към ползвателя	397	10.1	Проверка на елементите на управлението	413
4.4	Облекло и екипировка	398	11	Работа с моторната косачка	414
4.5	Работен участък и неговата околност	398	11.1	Държане и управление на моторната косачка	414
4.6	Състояние, съответстващо на изискванията за безопасност	399	11.2	Настройка на степента на мощност	414
4.7	Работа	400	11.3	Косене	415
4.8	Реактивни сили	402	11.4	Рязане	415
4.9	Транспортиране	402	11.5	Регулиране на нишките за косене	415
4.10	Съхранение	402	12	След работа	416
4.11	Почистване, поддръжка и ремонт	403	12.1	След работа	416
5	Подготовка на моторната косачка за работа	404	13	Транспортиране	416
5.1	Подготовка на моторната косачка за работа	404	13.1	Пренасяне на моторната косачка	416
6	Сглобяване на моторната косачка	404	14	Съхранение	416
6.1	Монтаж на дръжката за управление с две ръце	404	14.1	Съхраняване на моторната косачка	416
6.2	Монтаж и демонтаж на предпазителя	405	15	Почистване	417
6.3	Монтаж и демонтаж на престилката	405	15.1	Почистване на моторната косачка	417
6.4	Монтаж и демонтаж на главата за косене	406			
6.5	Монтаж и демонтаж на металния режещ инструмент	406			

Това ръководство за работа и употреба е със защитени авторски права. Всички права остават запазени, особено правото за правене на копия /размножаване, за превеждане и за преработка посредством електронни системи.

15.2 Почистване на предпазителя и на режещия инструмент	417
16 Поддръжка /обслужване	417
16.1 Интервали за техническо обслужване и поддръжка	417
16.2 Смазване на предавателния механизъм	417
16.3 Заточване и балансиране на металния режещ инструмент	417
17 Ремонт	418
17.1 Ремонт на моторната косачка и режещия инструмент	418
18 Отстраняване на неизправности	419
18.1 Отстраняване на неизправности по моторната косачка и акумулаторната батерия	419
19 Технически данни	421
19.1 Моторна косачка STIHL FSA 130	421
19.2 Акустични и вибрационни стойности	421
19.3 REACH	421
20 Комбинация от режещи инструменти, предпазители и самари	422
20.1 Комбинация от режещи инструменти, предпазители и самари	422
21 Резервни части и принадлежности	423
21.1 Резервни части и принадлежности	423
22 Отстраняване /изхвърляне	423
22.1 Изхвърляне на моторната косачка	423
23 Декларация на ЕС (EU) за съответствие	423
23.1 Моторна косачка STIHL FSA 130	423

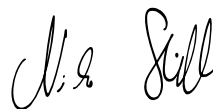
1 Предговор

Скъпи купувачи,

Ние се радваме, че сте избрали изделие на фирмата STIHL. Ние разработваме и произвеждаме продукти с най-високо качество в съответствие с изискванията на нашите клиенти. По този начин продуктите ни се отличават с висока надеждност дори при приложението им в най-тежки условия на експлоатация.

STIHL също така държи на най-високото качество в обслужването. Сътрудниците в специализираните ни търговски обекти са готови да Ви дадат компетентна консултация и съвети, както и да поемат комплексното техническо обслужване на закупените от Вас апарати.

Благодарим Ви за доверието и Ви пожелаваме удоволствие при ползването на изделието от фирмата STIHL.



Д-р Nikolas Stihl

ВАЖНО! ПРОЧЕТЕТЕ ПРЕДИ УПОТРЕБА – И СЪХРАНЯВАЙТЕ.

2 Информация относно настоящото Ръководството за употреба

2.1 Действащи документи

Валидни са местните предписания за безопасност.

- Допълнително към настоящото ръководство за употреба да се прочетат, разберат и съхраняват следните документи:

- Ръководство за употреба и опаковка на използвания режещ инструмент
- Ръководство за употреба на използваната система за носене (самар)
- Ръководство за употреба на акумулаторната батерия STIHL AR
- Ръководство за употреба "Чанта с колан AP със съединителен проводник"
- Указания за безопасност за акумулаторната батерия STIHL AP
- Ръководство за употреба на зарядните устройства STIHL AL 101, 300, 500
- Информация за безопасност за акумулаторни батерии и изделия с интегрирана акумулаторна батерия на STIHL: www.stihl.com/safety-data-sheets

2.2 Обозначение на предупредителни указания, които се срещат в текста

ПРЕДУПРЕЖДЕНИЕ

Това указание предупреждава за опасностите, които могат да доведат до тежки наранявания или до смърт.

- Посочените мерки ще помогнат за предотвратяването на тежки наранявания или смърт.

УКАЗАНИЕ

Това указание предупреждава за опасности, които могат да доведат до материални щети.

- Посочените мерки ще помогнат за предотвратяването на материални щети.

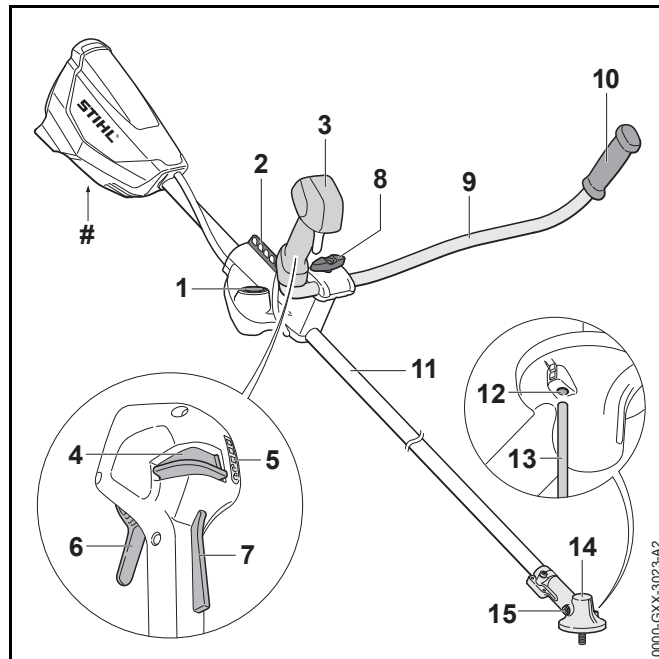
2.3 Символи в текста



Този символ насочва към глава от настоящото ръководство за употреба.

3 Преглед на съдържанието

3.1 Моторна косачка



1 Букса

Буксата служи за вкарване на щепсела на захранващия кабел.

2 Перфорирана шина

Перфорираната шина служи за окачване на самара.

3 Дръжка за управление

Тази дръжка служи за управление, носене и водене на моторната косачка.

4 Фиксиращ лост

Заедно с блокировката на лоста за ръчно включване/изключване фиксиращият лост деблокира лоста за ръчно включване/изключване. Фиксиращият лост служи за настройване на степента на мощност.

5 Светодиоди

Светодиодите показват настроената степен на мощност.

6 Лост за ръчно включване/изключване

С лоста за ръчно включване/изключване се включва и изключва моторната косачка.

7 Блокировка на лоста за ръчно включване/изключване

Заедно с фиксиращия лост блокировката на лоста за ръчно включване/изключване деблокира лоста за ръчно включване/изключване.

8 Крилат винт

Крилатият винт затяга тръбната дръжка към опората на дръжката.

9 Тръбна дръжка

Тръбната дръжка свързва дръжката за управление и ръкохватката със стебловидното тяло.

10 Ръкохватка

Ръкохватката служи за държане и водене на моторната косачка.

11 Стебловидно тяло

Стебловидното тяло свързва всички конструктивни елементи помежду им.

12 Отвор за дорника

Отворът за дорника поема дорника.

13 Дорник

При монтажа на режещ инструмент дорникът блокира вала.


14 Корпус на предавателния механизъм

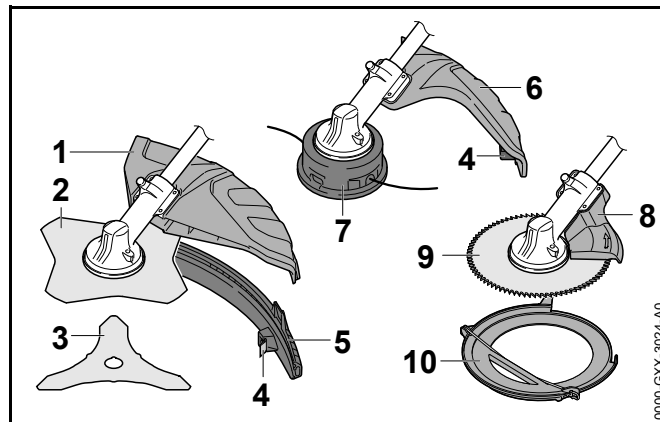
Корпусът на предавателния механизъм покрива предавателния механизъм.

15 Винтова пробка

Винтовата пробка затваря отвора за трансмисионна смазка STIHL.

Табелка за мощността с машинен номер**3.2 Предпазители и режещи инструменти**

Показано е примерно изображение на предпазителите и режещите инструменти. Комбинациите, които могат да се използват, са посочени в това ръководство за употреба,  20.

**1 Универсален предпазител**

Универсалният предпазител защитава ползвателя от изхвърчащи нагоре предмети и го предпазва от контакт с режещия инструмент.

2 Режещ лист за трева

Режещият лист за трева реже трева и бурени.

3 Нож за гъсталак

Ножът за гъсталак реже гъсталак.

4 Нож за отрязване на нишката за косене

По време на работа резачът скъсява нишката за косене до необходимата дължина.

5 Престилка

Престилката разширява универсалния предпазител за използване с глава за косене.

6 Предпазител за глави за косене

Предпазителят за глави за косене защитава ползвателя от изхвърчащи нагоре предмети и го предпазва от контакт с главата за косене.

7 Глава за косене

Главата за косене служи за закрепване на нишки за косене.

8 Ограничител

Ограничителят защитава ползвателя от изхвърчащите нагоре предмети и го предпазва от контакт с дисковия режещ лист и по време на работа служи за подпиране на моторната косачка върху дървото.


9 Дисков режещ лист

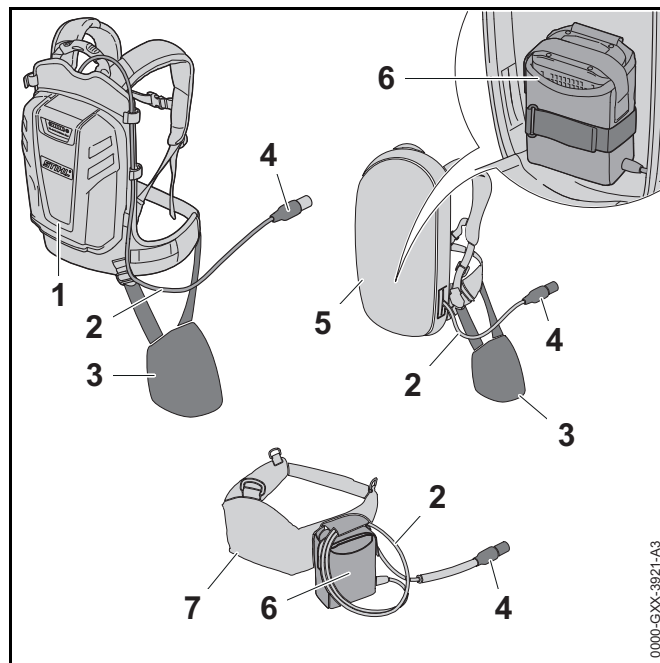
Дисковият режещ лист реже храсти и дървета.

10 Предпазител за транспортиране

Предпазителят за транспортиране предпазва от контакт с металните режещи инструменти.

3.3 Самари

Показано е примерно изображение на самарите. Комбинациите, които могат да се използват, са посочени в това ръководство за употреба,  20.1.

**1 Акумулаторна батерия AR на STIHL**

Акумулаторната батерия STIHL AR може да снабдява моторната косачка с енергия.

2 Захранващ кабел

Захранващият кабел свързва моторната косачка с акумулаторната батерия или с „Чантата с колан AP със захранващ кабел“.

3 Опорна подложка

Опорната подложка служи за закрепване на моторната косачка към акумулаторна батерия STIHL AR или към системата за носене с вградена „Чанта с колан AP със захранващ кабел“.

4 Щепсел на захранващия кабел

Щепселът на захранващия кабел свързва моторната косачка с „Чантата с колан AP със захранващ кабел“ или с акумулаторна батерия STIHL AR.

5 Самар с „Чанта с колан AP със захранващ кабел“

Самарът може да снабдява моторната косачка с енергия.

6 „Чанта с колан AP със захранващ кабел“


„Чантата с колан AP със захранващ кабел“ може да снабдява ножицата за жив плет с енергия.


7 Колан за резервни акумулаторни батерии с „чанта с колан AP със захранващ кабел“


Коланът за акумулаторни батерии може да снабдява моторната косачка с енергия.

3.4 СИМВОЛИ


Символите може да са разположени върху моторната косачка и предпазителя и означават следното:


 В тази позиция фиксиращият лост деблокира лоста за ръчно включване/изключване.


 В тази позиция фиксиращият лост блокира лоста за ръчно включване/изключване.

 Този символ показва посоката на въртене на режещия инструмент.

max Ø XXX Този символ посочва максималния диаметър на режещия инструмент в милиметри.

 Този символ показва номиналните обороти на въртене на режещия инструмент.

 **LWA** Гарантирано максимално ниво на звуковата мощност в съответствие с Директива 2000/14/ЕО в децибели /dB(A), за да се направят сравними звуковите емисии на изделията.

 Изделието да не се изхвърля заедно с битовите отпадъци.

4 Указания за безопасност**4.1 Предупредителни символи****4.1.1 Моторна косачка**

Предупредителните символи върху моторната косачка означават следното:



Да се спазват указанията за безопасност и мерките, свързани с тях.



Ръководството за употреба да се прочете, разбере и съхранява.



Носете предпазни очила.

Ако по време на работа могат падат предмети: носете предпазна каска.



Носете защитни обувки.



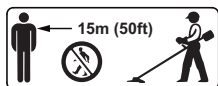
Носете работни ръкавици.



Да се спазват указанията за безопасност относно обратния удар и съответните мерки.



Да се обърне внимание върху указанията за безопасност, отнасящи се до изхвърчащите нагоре предмети и мерките срещу тях.



Да се спазва безопасно разстояние.



Изваждайте щепсела на захранващия кабел от буксата по време на прекъсване на работа, при транспортиране, съхраняване, почистване, поддръжка или ремонт.



Не докосвайте горещи повърхности.

4.1.2 Предпазител за глави за косене

Предупредителните символи върху предпазителя за глави за косене означават следното:



Използвайте този предпазител за глави за косене.



Не използвайте този предпазител за режещи листове за трева.



Не използвайте този предпазител за ножове за гъсталак.



Не използвайте този предпазител за ножове за накълцване.



Не използвайте този предпазител за дискови режещи листове.

4.1.3 Универсален предпазител и престилка

Универсален предпазител

Предупредителните символи върху универсалния предпазител означават следното:



Този предпазител без престилка да не се използва за глави за косене.



Използвайте този предпазител за режещи листове за трева.



Използвайте този предпазител за ножове за гъсталак.



Не използвайте този предпазител за ножове за накълцване.



Не използвайте този предпазител за дискови режещи листове.

Престилка

Предупредителните символи върху престилката означават следното:



Използвайте универсалния предпазител заедно с престилката и резача за главите за косене.

4.2 Употреба по предназначение

Моторната косачка STIHL FSA 130 служи за следните приложения:

- с една глава за косене: косене на трева
- с един режещ лист за трева: косене на трева и бурени
- с един нож за гъсталак: косене на гъсталак с диаметър до 20 mm
- с един дисков режещ лист: косене на храсти с диаметър до 40 mm

Моторната косачка може да бъде използвана при дъжд.

Тази моторна косачка се захранва с електроенергия от акумулаторна батерия STIHL AP заедно с „Чанта с колан AP със захранващ кабел“ или акумулаторна батерия STIHL AR.

▲ ПРЕДУПРЕЖДЕНИЕ

- Акумулаторни батерии, които не са одобрени от STIHL за употреба с моторната косачка, могат да предизвикат пожар и експлозия. Може да се стигне до тежки наранявания и смърт на хора и до материални щети.
 - ▶ Използвайте моторната косачка с акумулаторна батерия STIHL AP заедно с „Чанта с колан AP със захранващ кабел“ или акумулаторна батерия STIHL AR.
- Ако моторната косачка или акумулаторната батерия не се използват по предназначение, може да се стигне до тежко нараняване или дори до смърт на хора, както и до възникване на материални щети.
 - ▶ Използвайте моторната косачка така, както е описано в това ръководство за употреба.
 - ▶ Използвайте акумулаторната батерия така, както е описано в ръководството за употреба „Чанта с колан AP със захранващ кабел“ или ръководството за употреба на акумулаторната батерия AR на STIHL.

4.3 Изисквания към ползвателя

▲ ПРЕДУПРЕЖДЕНИЕ

- Ползвателите, които не са инструктирани предварително, не са в състояние да разпознаят или оценят опасностите, свързани с работата на моторната косачка. Ползвателят или други хора могат да получат тежки или смъртоносни наранявания.



- ▶ Ръководството за употреба да се прочете, разбере и съхранява.

- ▶ Ако моторната косачка се предава на друг ползвател: да му се предаде също и ръководството за употреба.
- ▶ Уверете се, че ползвателят удовлетворява следните изисквания:
 - Ползвателят е отпочинал.
 - Ползвателят физически, емоционално и умствено е способен да обслужва моторната косачка и да работи с нея. В случай че ползвателят физически, сетивно или умствено е ограничен да го направи, той може да работи с тях само под надзора или ръководството на отговорно лице.
 - Ползвателят е в състояние да разпознае и прецени опасностите, свързани с работата на моторната косачка.
 - Ползвателят е пълнолетно лице или се обучава професионално в съответствие с националните разпоредби под надзора на друго лице.
 - Ползвателят трябва да е получил инструкции от сътрудник в специализиран търговски обект на фирма STIHL или от друго компетентно лице, преди да пристъпи към работа с моторната косачка за първи път.
 - Ползвателят не се намира под въздействие на алкохол, медикаменти или наркотици.
- ▶ При съмнения се обърнете към специализиран търговски обект на STIHL.

4.4 Облекло и екипировка

▲ ПРЕДУПРЕЖДЕНИЕ

- По време на работа дългите коси могат да бъдат увлечени в моторната косачка. Ползвателят може да бъде сериозно наранен.
 - ▶ Дългата коса трябва да се завързва на опашка и да се прибере така, че да не може да се втегли в моторната косачка.

- По време на работа могат да бъдат изхвърляни предмети с висока скорост. Ползвателят може да получи нараняване.



- ▶ Носете плътно прилягащи предпазни очила. Подходящи предпазни очила са тези, които са минали проверка по стандарт EN 166 или по националните предписания и се предлагат в търговската мрежа със съответна маркировка.

- ▶ Носете предпазна маска за лице.
- ▶ Да се носи дълъг панталон, изработен от устойчив материал.
- Падащи надолу предмети могат да причинят травми на главата.



- ▶ Ако по време на работа могат да падат предмети: носете предпазна каска

- По време на работа може да се вдига прах. Вдишаният прах може да увреди здравето и да предизвика алергични реакции.
 - ▶ Да се носи противопрашна маска.
- Неподходящото облекло може да се оплете в дървения материал, храсти и в моторната косачка. Ползватели без подходящо облекло могат да получат тежки наранявания.
 - ▶ Носете плътно прилягащо облекло.
 - ▶ Не носете шалове и бижута.

- По време на работа ползвателят може да докосне въртящия се режещ инструмент. Ползвателят може да бъде сериозно наранен.

- ▶ Да се носят работни обувки от устойчив материал.



- ▶ Ако се използва метален режещ инструмент: носете защитни ботуши със стоманени бомбета.

- ▶ Да се носи дълъг панталон, изработен от устойчив материал.

- По време на почистването или техническото обслужване ползвателят може да влезе в контакт с режещия инструмент или резачка. Ползвателят може да получи нараняване.



- ▶ Да се носят работни ръкавици от устойчив материал.

- Ако ползвателят носи неподходящи обувки, той може да се подхлъзне. Ползвателят може да получи нараняване.

- ▶ Носете здрави затворени обувки с подметки с грайфери.

4.5 Работен участък и неговата околност

▲ ПРЕДУПРЕЖДЕНИЕ

- Външни лица, деца и животни не могат да разпознават и оценяват опасностите, свързани с работата на моторната косачка и опасностите от евентуално изхвърчащи предмети. Външни хора, деца и животни могат да получат тежки наранявания и да бъдат причинени материални щети.



- ▶ Външни хора, деца и животни да се държат на разстояние 15 m по периметъра на работния участък.

- ▶ Да се спазва разстояние от 15 m спрямо всякакви предмети.

- ▶ Не оставяйте моторната косачка без надзор.

- ▶ Уверете се, че децата не могат да си играят с моторната косачка.
- Електрическите компоненти на моторната косачка могат да създадат искри. В лесно възпламенима или експлозивна среда искрите могат да предизвикат пожар или експлозия. Може да се стигне до тежки наранявания и смърт на хора и до материални щети.
 - ▶ Да не се работи в лесно възпламенима или експлозивна среда.

4.6 Състояние, съответстващо на изискванията за безопасност

4.6.1 Моторна косачка

Моторната косачка се намира в състояние, съответстващо на изискванията за безопасност, когато са изпълнени следните условия:

- Моторната косачка не е повредена.
- Моторната косачка е чиста.
- Елементите на управлението функционират нормално и не са променени.
- Комбинацията от режещ инструмент и предпазител, посочена в ръководството за употреба, е монтирана.
- Режещият инструмент и предпазителят са монтирани правилно.
- Към моторната косачка са присъединени само оригинални принадлежности на STIHL.
- Принадлежностите са правилно монтирани.

▲ ПРЕДУПРЕЖДЕНИЕ

- При състояние на апарата, неотговарящо на изискванията за техническа безопасност, частите му не могат да функционират нормално и предпазните устройства престават да действат. Може да се стигне до сериозни наранявания на хора или смърт.
 - ▶ Да са работи с моторната косачка само, ако тя не е повредена.
 - ▶ Ако моторната косачка е замърсена: почистете моторната косачка.
 - ▶ Да не се правят конструктивни промени по моторната косачка. Изключение: монтаж на комбинацията от режещ инструмент и предпазител, посочена в това ръководство за употреба.
 - ▶ Ако елементите за управление не функционират: да не се ползва моторната косачка.
 - ▶ Към моторната косачка да се монтират само оригинални принадлежности на STIHL.
 - ▶ Режещият инструмент и предпазителят да се монтират така, както е описано в това ръководство за употреба.
 - ▶ Принадлежностите да се монтират така, както е описано в това ръководство за употреба или както е описано в ръководството за употреба на принадлежностите.
 - ▶ Да не се вкарват никакви предмети в отворите на моторната косачка.
 - ▶ Сменете износените или повредени указателни табелки.
 - ▶ При съмнения се обърнете към специализиран търговски обект на STIHL.

4.6.2 Предпазител

Предпазителят се намира в състояние, съответстващо на изискванията за безопасност, когато са изпълнени следните условия:

- Предпазителят не е повреден.

- В случай че се използват резачът и престилката: резачът и престилката са монтирани правилно.

▲ ПРЕДУПРЕЖДЕНИЕ

- При състояние на апарата, неотговарящо на изискванията за техническа безопасност, частите му не могат да функционират нормално и предпазните устройства престават да действат. Ползвателят може да бъде сериозно ранен.
 - ▶ Да се работи само с неповреден /изправен предпазител.
 - ▶ В случай че се използват резачът и престилката: работете с правилно монтиран резач и правилно монтирана престилка.
 - ▶ При съмнения се обърнете към специализиран търговски обект на STIHL.

4.6.3 Глава за косене

Главата за косене се намира в състояние, съответстващо на изискванията за безопасност, когато са изпълнени следните условия:

- Главата за косене не е повредена.
- Главата за косене не е блокирана.
- Нишките за косене са правилно поставени.

▲ ПРЕДУПРЕЖДЕНИЕ

- Ако части от главата за косене или на нишките за косене не се намират в състояние, съответстващо на изискванията за безопасност, те могат да се разхлябят и да изхвърчат. Може да се стигне до сериозни наранявания на лица.
 - ▶ Да се работи само с неповредена /изправна глава за косене.
 - ▶ Да не се заменят нишките за косене с предмети от метал.
 - ▶ При съмнения и въпроси обърнете се към сътрудник в специализиран търговски обект на фирма STIHL.

4.6.4 Метален режещ инструмент

Металният режещ инструмент е в състояние, съответстващо на изискванията за безопасност, когато са изпълнени следните условия:

- Металният режещ инструмент и допълнително монтираните части не са повредени.
- Металният режещ инструмент не е деформиран.
- Металният режещ инструмент е монтиран правилно.
- Металният режещ инструмент е заточен правилно.
- По режещите ръбове на металния режещ инструмент няма мустаци.


▲ ПРЕДУПРЕЖДЕНИЕ

- При състояние, несъответстващо на изискванията за безопасност, от металния режещ инструмент могат да се отделят части и да изхвърчат. Може да се стигне до сериозни наранявания на лица
 - ▶ Работете с неповреден метален режещ инструмент и неповредени допълнително монтирани части.
 - ▶ Заточвайте правилно металния режещ инструмент.
 - ▶ С пила отстранявайте мустаците по режещите ръбове.
 - ▶ Металният режещ инструмент трябва да се балансира от специализиран търговски обект на STIHL.
 - ▶ При съмнения се обърнете към специализиран търговски обект на STIHL.

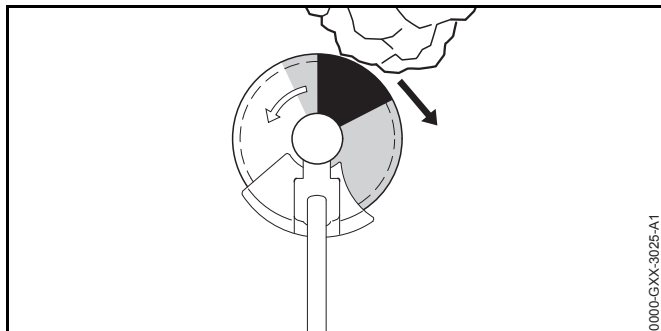
4.7 Работа

▲ ПРЕДУПРЕЖДЕНИЕ

- В някои ситуации ползвателят не може да работи концентрирано. Тогава ползвателят може да се спъне, падне и тежко да се нарани.
 - ▶ Работете спокойно и съсредоточено.
 - ▶ Ако условията на видимост или осветление са лоши: да не се работи с моторната косачка.

- ▶ С моторната косачка може да работи само един човек.
 - ▶ Водете режещия инструмент близо до земята.
 - ▶ Внимавайте за препятствия.
 - ▶ Работете от земята и пазете равновесие.
 - ▶ При признаци на умора: направете пауза.
 - Ползвателят може да се пореже при докосване на въртящия се режещ инструмент. Ползвателят може да бъде сериозно наранен.
 - ▶ Да не се докосва въртящият се режещ инструмент.
 - ▶ Ако режещият инструмент е блокиран от някакъв предмет: изключете моторната косачка и извадете щепсела на захранващия кабел от буксата. Едва тогава отстранете предмета.
 - Ако по време на работа моторната косачка се промени или започне да се държи необичайно, това означава, че състоянието ѝ може да не съответства на изискванията за техническа безопасност. Това може да доведе до тежко нараняване на хора и до материални щети.
 - ▶ Прекратете работа, извадете щепсела на захранващия кабел от буксата и потърсете специализиран търговски обект на фирма STIHL.
 - По време на работа моторната косачка може да предизвика вибрации.
 - ▶ Носете ръкавици.
- 
- ▶ Правете почивки в процеса на работа.
 - ▶ При поява на признаци за нарушено кръвооросяване: посетете лекар.
- Ако по време на работа режещият инструмент се натъкне на чужд предмет, той или части от него могат да изхвърчат нагоре с висока скорост. Това може да причини тежки наранявания на хора и материални щети.
 - ▶ Отстранете чуждите предмет от работната зона.
 - Ако въртящият се режещ инструмент се сблъска с твърд предмет, могат да се образуват искри и металният режещ инструмент да бъде повреден. Искрите могат да предизвикат пожар в лесновъзпламенима среда. Може да се стигне до тежки наранявания и смърт на хора и до материални щети.
 - ▶ Не бива да се работи в лесновъзпламенима среда.
 - ▶ Уверете се, че металният режещ инструмент е в състояние, съответстващо на изискванията за безопасност.
 - При отпускане на лоста за ръчно включване/изключване режещият инструмент продължава да се върти още кратко време. Може да се стигне до сериозни наранявания на хората.
 - ▶ Да се изчака, докато режещият инструмент окончателно спре да се върти.
 - В опасна ситуация ползвателят може да изпадне в паника и да не свали системата за носене. Ползвателят може да бъде сериозно наранен.
 - ▶ Упражнявайте се да сваляте самара.

4.8 Реактивни сили



Обратен удар може да възникне по следната причина:

- В маркираната в сиво зона или в маркираната в черно зона въртящият се метален режещ инструмент се сблъсква с твърд предмет и бързо се спира.
- Въртящият се метален режещ инструмент е заклещен.

Най-голямата опасност от възникване на обратен удар е налице в маркираната в черно зона.

▲ ПРЕДУПРЕЖДЕНИЕ

- По тези причини ротационното движение на режещия инструмент може силно да се забави или да спре и режещият инструмент може да бъде изтласкан надясно или по посока към ползвателя (черна стрелка). Ползвателят може да загуби контрол над моторната косачка. Може да се стигне до сериозни наранявания на хора или смърт.
 - ▶ Дръжте моторната косачка здраво с две ръце.
 - ▶ Работете така, както е описано в това ръководство за употреба.
 - ▶ Не работете с маркираната в черно зона.
 - ▶ Използвайте посочената в това ръководство за употреба комбинация от режещ инструмент, предпазител и самар.
 - ▶ Заточвайте правилно металния режещ инструмент.
 - ▶ Работете на пълна газ.

4.9 Транспортиране

▲ ПРЕДУПРЕЖДЕНИЕ

- По време на работа корпусът на предавателния механизъм може да се нагрее. Ползвателят може да се изгори.



- ▶ Не докосвайте горещия корпус на предавателния механизъм.

- При транспортиране моторната косачка може да се преобърне или да се измести. Това може да причини тежки наранявания на хора и материални щети.

- ▶ Преместете фиксиращия лост в позиция .



- ▶ Извадете щепсела на захранващия кабел от буксата.

- ▶ Ако е монтиран метален режещ инструмент: монтирайте предпазител за транспортиране.
- ▶ С обтяжни колани, ремъци или мрежа обезопасете моторната косачка така, че да не може да се обърне или измести.

4.10 Съхранение

▲ ПРЕДУПРЕЖДЕНИЕ

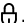
- Децата не могат да разпознаят и оценят опасностите, свързани с моторната косачка. Децата могат да бъдат сериозно наранени.

- ▶ Преместете фиксиращия лост в позиция .



- ▶ Извадете щепсела на захранващия кабел от буксата.

- ▶ Ако е монтиран метален режещ инструмент: монтирайте предпазител за транспортиране.

- ▶ Моторната косачка да се съхранява извън обсега на деца.
- Електрическите контакти на моторната косачка и металните ѝ конструктивни части могат да кородират от влагата. Моторната косачка може да се повреди.
 - ▶ Преместете фиксиращия лост в позиция 

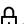


- ▶ Извадете щепсела на захранващия кабел от буксата.

- ▶ Моторната косачка да се съхранява в чисто и сухо състояние.

4.11 Почистване, поддръжка и ремонт

ПРЕДУПРЕЖДЕНИЕ

- Ако по време на почистването, техническото обслужване или ремонтът щепселът на захранващия кабел е включен, моторната косачка може да бъде включена по невнимание. Това може да доведе до тежко нараняване на хора и до материални щети.
 - ▶ Преместете фиксиращия лост в позиция 



- ▶ Извадете щепсела на захранващия кабел от буксата.

- По време на работа корпусът на предавателния механизъм може да се нагрее. Ползвателят може да се изгори.



- ▶ Не докосвайте горещия корпус на предавателния механизъм.

- Агресивните почистващи препарати, почистването с водна струя или остри предмети могат да повредят моторната косачка, предпазителя или режещия инструмент. Ако моторната косачка, предпазителят или режещият инструмент не се почистват правилно, конструктивните им части няма да функционират

правилно, а предпазните устройства ще престанат да действат. Може да се стигне до сериозни наранявания на хората.

- ▶ Почиствайте моторната косачка, предпазителя и режещия инструмент така, както е описано в това ръководство за употреба.
- Ако не се извършва правилно техническо обслужване или ремонт на моторната косачка, предпазителя или режещия инструмент, конструктивните им части няма да функционират правилно, а предпазните устройства ще престанат да действат. Може да се стигне до сериозни наранявания на хора или смърт.
 - ▶ Не извършвайте самостоятелно техническо обслужване или ремонт на моторната косачка и предпазителя.
 - ▶ Ако е необходимо техническо обслужване или ремонт на моторната косачка или предпазителя: обърнете се към специализиран търговски обект на STIHL.
 - ▶ Поддържайте режещия инструмент така, както е описано в ръководството за употреба на използвания режещ инструмент или върху опаковката на използвания режещ инструмент.
- По време на почистване или поддръжка на режещите инструменти ползвателят може да се пореже на острите режещи ръбове. Ползвателят може да получи нараняване.


















- ▶ Да се носят работни ръкавици от устойчив материал.

5 Подготовка на моторната косачка за работа

5.1 Подготовка на моторната косачка за работа

Преди започване на работа е необходимо да се извършат следните стъпки:

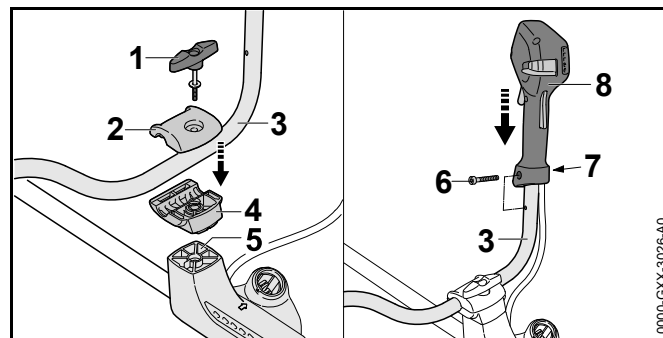
- ▶ Уверете се, че следните части се намират в състояние, отговарящо на изискванията за техническата безопасност:
 - Моторна косачка,  4.6.1.
 - Предпазител,  4.6.2.
 - Глава за косене или метален режещ инструмент,  4.6.3 или  4.6.4.
 - Акумулаторна батерия, както е описано в ръководството за употреба на акумулаторната батерия AR на STIHL или в ръководството за експлоатация на „Чанта с колан AP със захранващ кабел“.
- ▶ Проверете акумулаторната батерия така, както е описано в ръководството за употреба на акумулаторната батерия AR на STIHL или в ръководството за експлоатация на „Чанта с колан AP със захранващ кабел“.
- ▶ Зареждайте акумулаторната батерия докрай, както е описано в ръководството за употреба на зарядните устройства STIHL AL 101, 300, 500.
- ▶ Почистете моторната косачка,  15.1.
- ▶ Монтирайте дръжката за управление с две ръце,  6.1.
- ▶ Изберете комбинацията от режещ инструмент, предпазител и самар,  20.
- ▶ Монтирайте предпазителя,  6.2.1.
- ▶ Ако заедно с главата за косене се използва универсален предпазител: монтирайте престилката и резача,  6.3.1.
- ▶ Монтирайте главата за косене или металния режещ инструмент,  6.4.1 или  6.5.1.

- ▶ Поставете акумулаторна батерия AR на STIHL, самар или „Чанта с колан AP със захранващ кабел“ и настройте,  7.
- ▶ Балансирайте моторната косачка,  7.4.
- ▶ Настройте дръжката за управление с две ръце,  7.5.
- ▶ Проверете елементите на управлението,  10.1.
 - ▶ Ако по време на проверката на елементите на управлението 3 светодиода на акумулаторната батерия мигат в червено: извадете щекера на захранващия кабел от буксата и се обърнете към специализиран търговски обект на фирма STIHL. Има неизправност в моторната косачка.
- ▶ Ако посочените стъпки не могат да се извършат: не използвайте моторната косачка и се обърнете към специализиран търговски обект на фирма STIHL.

6 Сглобяване на моторната косачка

6.1 Монтаж на дръжката за управление с две ръце

- ▶ Изключете моторната косачка и извадете щепсела на захранващия кабел от буксата.



- ▶ Развийте крилчатия винт (1).
- ▶ Свалете горната затегателна скоба (2).
- ▶ Поставете тръбната дръжка (3) в долната затегателна скоба (4).
- ▶ Поставете горната затегателна скоба (2).

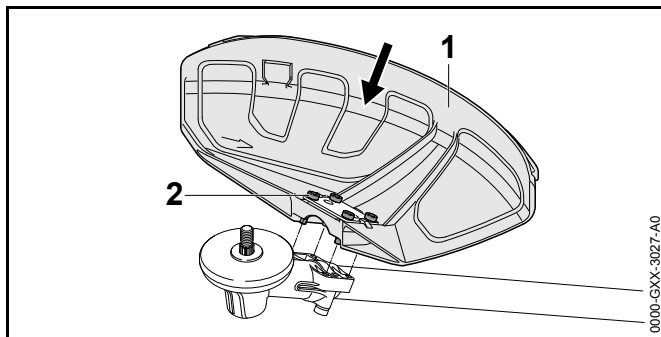
- ▶ Завинтете крилчатия винт (1).
- ▶ Завъртете тръбната дръжка (3) нагоре.
- ▶ Затегнете крилчатия винт (1).
- ▶ Развийте винта (6).
- ▶ Поставете дръжката за управление (7) върху тръбната дръжка (3) така, че отворът на дръжката за управление да съвпада с отвора на тръбната дръжка и лостът за ръчно включване/изключване да сочи по посока на корпуса на предавателния механизъм.
- ▶ Поставете гайката (7).
- ▶ Навийте и затегнете винта (6).

Не е необходим повторен демонтаж на дръжката за управление с две ръце.

6.2 Монтаж и демонтаж на предпазителя

6.2.1 Монтаж на предпазителя

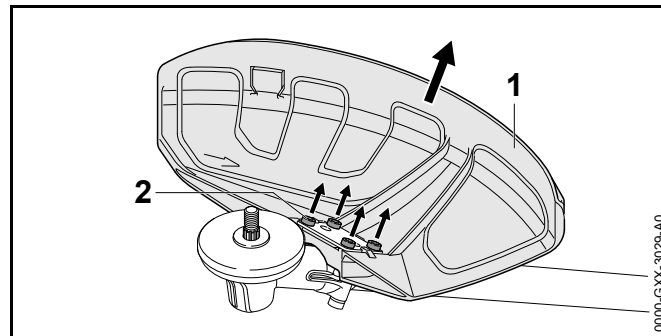
- ▶ Изключете моторната косачка и извадете щепсела на захранващия кабел от буксата.



- ▶ Вкарайте предпазителя (1) до упор във водачите на корпуса на предавателния механизъм.
- ▶ Завийте и затегнете винтовете (2).

6.2.2 Демонтирайте предпазителя

- ▶ Изключете моторната косачка и извадете щепсела на захранващия кабел от буксата.

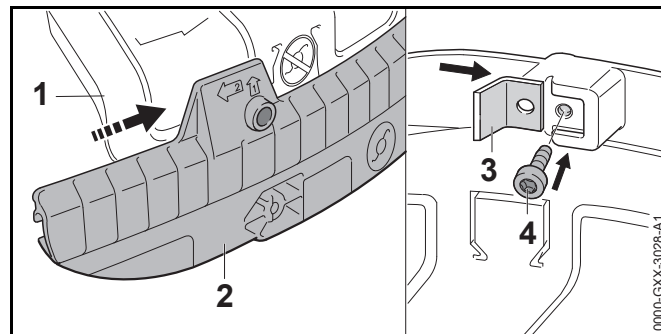


- ▶ Отвъртете винтовете (2).
- ▶ Изтеглете предпазителя (1).

6.3 Монтаж и демонтаж на престилката

6.3.1 Монтиране на престилката

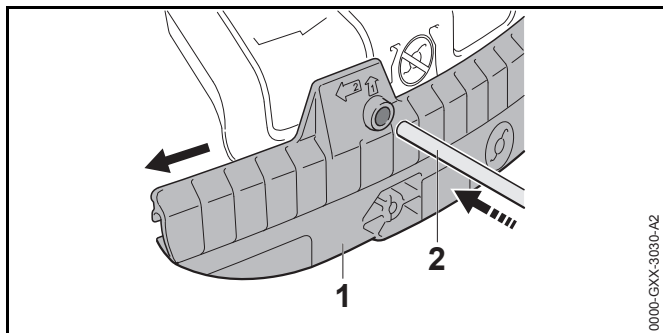
- ▶ Изключете моторната косачка и извадете щепсела на захранващия кабел от буксата.



- ▶ Избутайте направляващия канал на престилката (2) върху лайстната на универсалния предпазител (1), докато се фиксира с щракване.
- ▶ Вкарайте резачка (3) в направляващия канал на престилката (2).
- ▶ Навийте и затегнете винта (4).

6.3.2 Демонтиране на престилката

- ▶ Изключете моторната косачка и извадете щепсела на захранващия кабел от буксата.



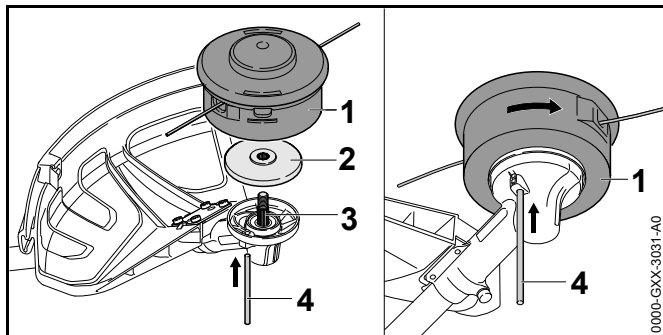
- ▶ Вкарайте дорника (2) в отвора на престилката (1).
- ▶ Свалете престилката (1) с дорника (2).

Не е необходим повторен демонтаж на резача от престилката (1).

6.4 Монтаж и демонтаж на главата за косене

6.4.1 Монтаж на главата за косене

- ▶ Изключете моторната косачка и извадете щепсела на захранващия кабел от буксата.



- ▶ Поставете притискателния диск (2) върху вала (3) така, че по-малкият диаметър да сочи нагоре.

- ▶ Поставете главата за косене (1) върху вала (3) и я завъртете на ръка обратно на часовниковата стрелка.
- ▶ Натиснете дорника (4) до упор в отвора и го задръжте натиснат.
- ▶ Въртете главата за косене (1) обратно на часовниковата стрелка дотогава, докато дорникът (4) се фиксира.
Валът (3) е блокиран.
- ▶ Затегнете здраво на ръка главата за косене (1).
- ▶ Свалете дорника (4).

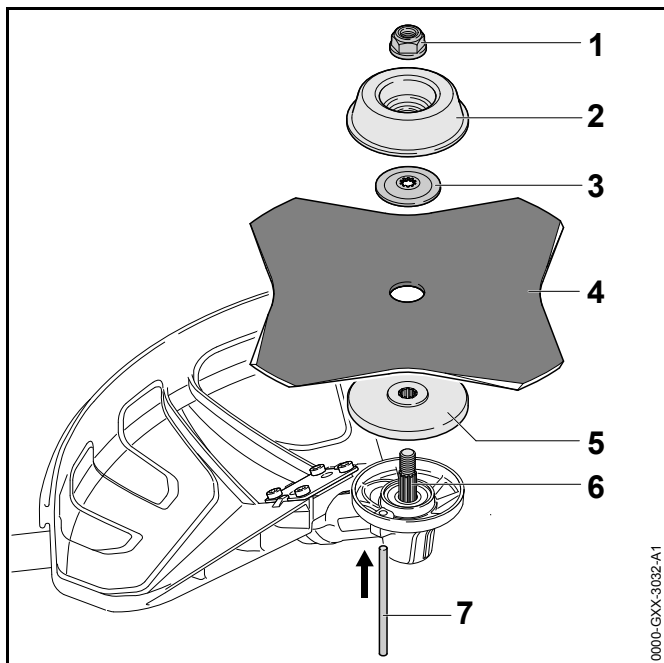
6.4.2 Демонтиране на главата за косене

- ▶ Изключете моторната косачка и извадете щепсела на захранващия кабел от буксата.
- ▶ Натиснете дорника до упор в отвора и го задръжте натиснат.
- ▶ Въртете главата за косене дотогава, докато дорникът се фиксира.
Валът е блокиран.
- ▶ Отвийте главата за косене по посока на часовниковата стрелка.
- ▶ Свалете притискателния диск.
- ▶ Свалете дорника.

6.5 Монтаж и демонтаж на металния режещ инструмент

6.5.1 Монтаж на метални режещи инструменти

- ▶ Изключете моторната косачка и извадете щепсела на захранващия кабел от буксата.



- ▶ Поставете притискащия диск (5) върху вала (6) така, че по-малкият диаметър да сочи нагоре.
- ▶ Поставете металния режещ инструмент (4) върху притискащия диск (5). Ако се използва дисков режещ лист или режещ лист за трева с повече от 4 остриета: подравнете режещите ръбове така, че те да сочат в същата посока, както стрелката за посоката на въртене върху предпазителя.
- ▶ Поставете притискащата шайба (3) върху металния режещ инструмент (4) така, че изпъкналостта да сочи нагоре.
- ▶ Поставете подвижния диск (2) върху притискащата шайба (3) така, че затворената страна да сочи нагоре.
- ▶ Натиснете дорника (7) до упор в отвора и го задръжте натиснат.
- ▶ Въртете металния режещ инструмент (4) обратно на часовниковата стрелка дотогава, докато дорникът (7) се фиксира. Валът (6) е блокиран.

- ▶ Завийте гайката (1) обратно на часовниковата стрелка и я затегнете здраво.
- ▶ Свалете дорника (7).

6.5.2 Демонтаж на металния режещ инструмент

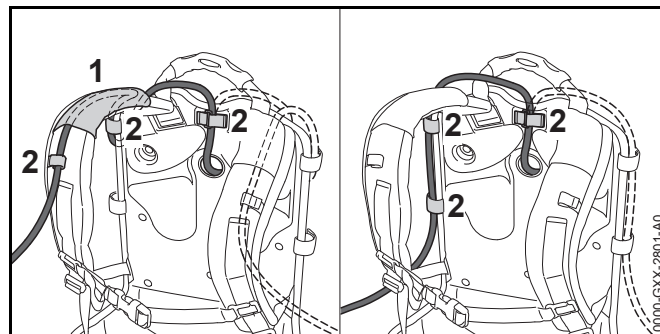
- ▶ Изключете моторната косачка и извадете щепсела на захранващия кабел от буксата.
- ▶ Натиснете дорника до упор в отвора и го задръжте натиснат.
- ▶ Въртете металния режещ инструмент по посока на часовниковата стрелка дотогава, докато дорникът се фиксира. Валът е блокиран.
- ▶ Отвийте гайката по посока на часовниковата стрелка.
- ▶ Свалете подвижния диск, притискащия диск, металния режещ инструмент и притискащия диск.
- ▶ Свалете дорника.

7 Настройване на моторната косачка за ползвателя

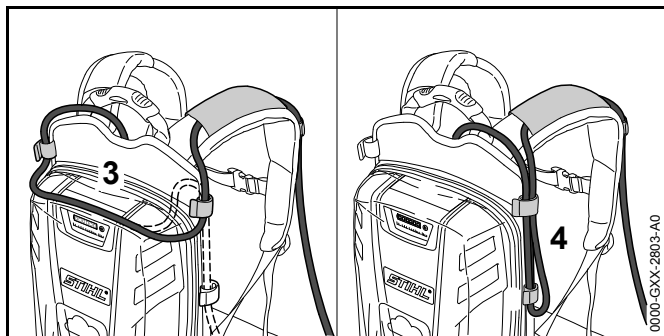
7.1 Използване с акумулаторна батерия STIHL AR

7.1.1 Прекарване и нагласяване на захранващия кабел

Захранващият кабел може да се прекара и назначи независимо от ръста на ползвателя и приложението му.



Захранващият кабел може да се прекара през направляващия детайл (1) в колана за носене и през катарамите (2) или да се закрепят с катарамите (2) странично на гръбната плоча.

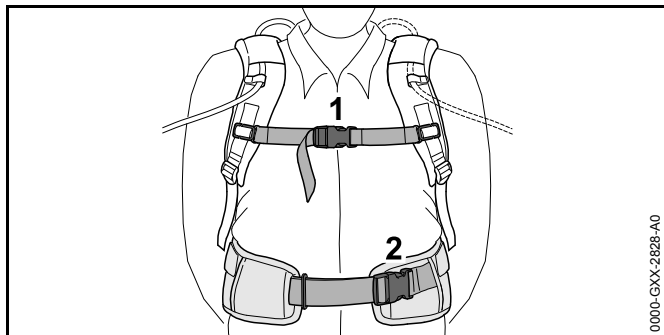


Дължината на захранващия кабел може да се нагласи чрез примка върху гръбната плоча (3) или със странична примка (4).

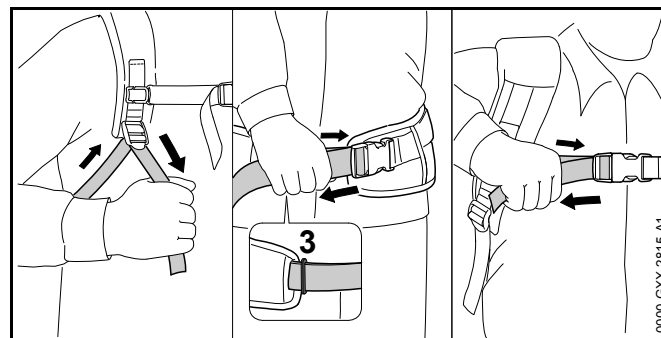
- ▶ Прекарайте захранващия кабел така, че да бъде максимално къс и да не пречи на работата.

7.1.2 Поставяне и настройване на самара

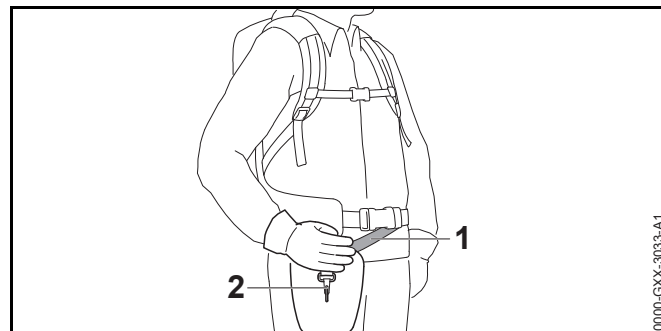
- ▶ Поставете акумулаторната батерия на гръб.



- ▶ Затворете закопчалката (2) на ремъка за бедрата.
- ▶ Затворете закопчалката (1) на гръдния колан.



- ▶ Опънете коланите така, че коланът за бедрата да прилегне плътно към бедрата, а подложката за гръб да прилегне към гърба.
- ▶ Краят на колана за бедрата вкарайте през ухото (3).
- ▶ Монтирайте опорната подложка така, както е описано в листовката приложение на опорната подложка.

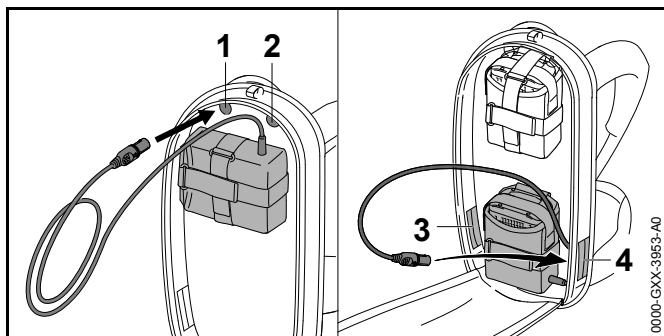


- ▶ Нагласете носещия ремък (1) така, че куката с пружина (карабинката) (2) да се намира на около една педя разстояние от дясното Ви бедро.

7.2 Използване със самар

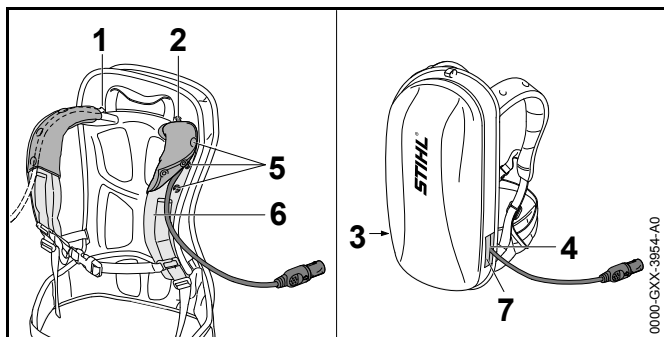
7.2.1 Прекарване и нагласяне на захранващия кабел

Захранващият кабел може да се прекара и назначи независимо от ръста на ползвателя и приложението му.



Захранващият кабел може да се прекара през следните отвори:

- горния ляв отвор (1)
- горния десен отвор (2)
- долния ляв отвор (3)
- долния десен отвор (4)

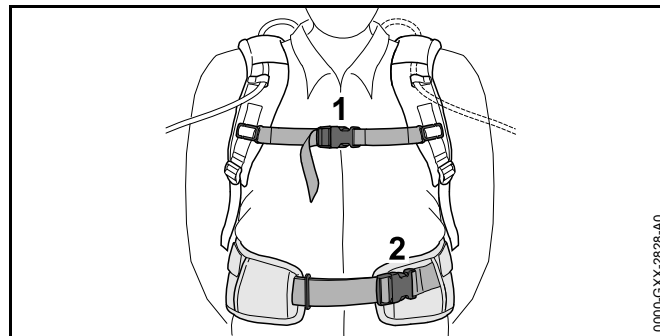


- ▶ Ако захранващият кабел е прекаран през горния ляв (1) или горния десен (2):
 - ▶ Откопчайте копчетата (5).
 - ▶ Прекарайте захранващия кабел върху колана за рамо (6).
 - ▶ Закопчайте копчетата (5).
- ▶ Ако захранващият кабел е прекаран през долния ляв отвор (3) или долния десен отвор (4): затворете използвания отвор (3 или 4) с велкро закопчалка (7).

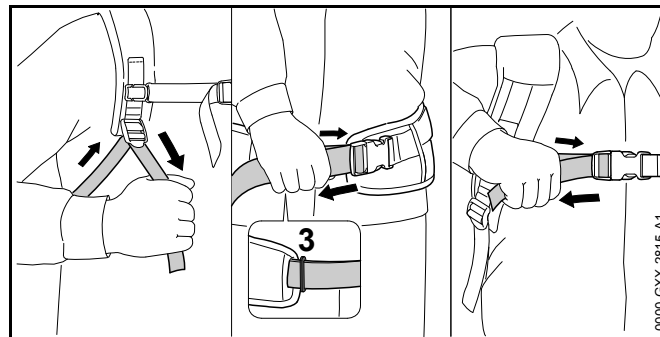
- ▶ Прекарайте захранващия кабел така, че да бъде максимално къс и да не пречи на работата.

7.2.2 Поставяне и настройване на самара

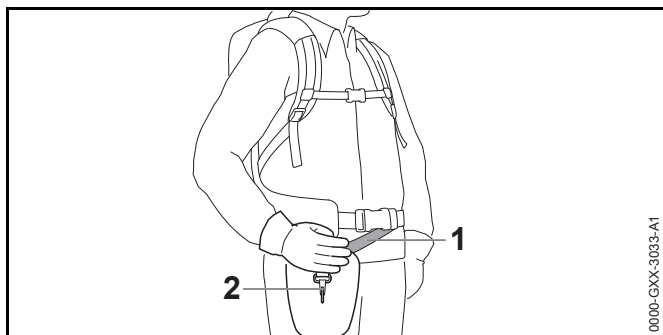
- ▶ Поставете акумулаторната батерия на гръб.



- ▶ Затворете закопчалката (2) на ремъка за бедрата.
- ▶ Затворете закопчалката (1) на гръдния колан.



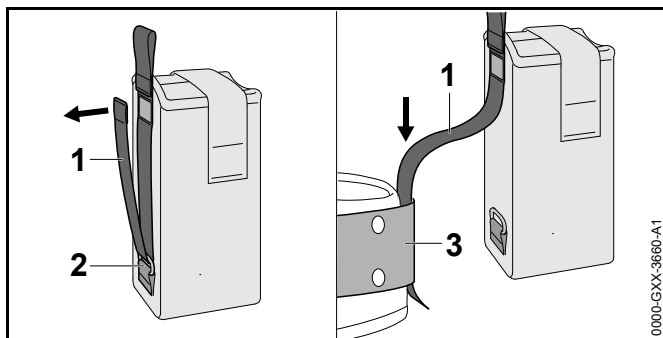
- ▶ Опънете коланите така, че коланът за бедрата да прилегне плътно към бедрата, а подложката за гръб да прилегне към гърба.
- ▶ Краят на колана за бедрата вкарайте през ухото (3).
- ▶ Монтирайте опорната подложка така, както е описано в листовката приложение на опорната подложка.



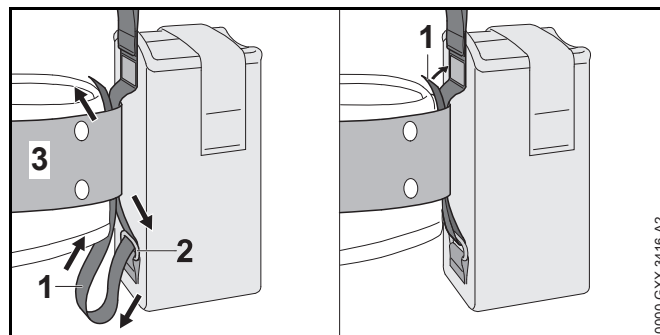
- ▶ Нагласете носещия ремък (1) така, че куката с пружина (карабинката) (2) да се намира на около една педя разстояние от дясното Ви бедро.

7.3 Използване а „Чанта с колан с AP със захранващ кабел“

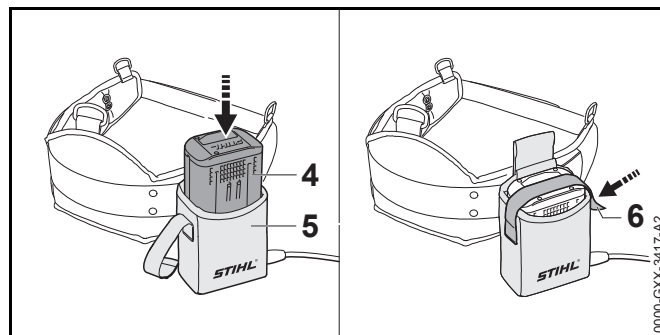
7.3.1 Монтаж на „Чантата с колан AP със захранващ кабел“



- ▶ Отворете закопчалката от вида „велкро“ на ремъка (1) и изтеглете ремъка (1) от отвора (2).
- ▶ Прокарайте ремъка (1) през колана (3).



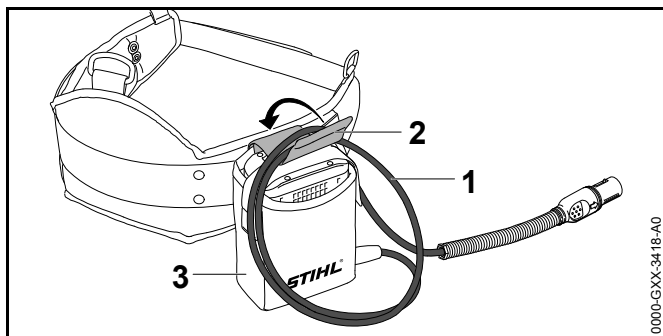
- ▶ Прокарайте ремъка обратно (1) през отвора (2) и колана (3).
- ▶ Затворете закопчалката на ремъка (1).



- ▶ Натиснете акумулаторната батерия (4) до упор, за да влезе в чантата с колан (5). Издава се кратък звуков сигнал.
- ▶ Закрепете акумулаторната батерия (4) със закопчалка от вида „велкро“ (6).

7.3.2 Нагласяване на захранващия кабел

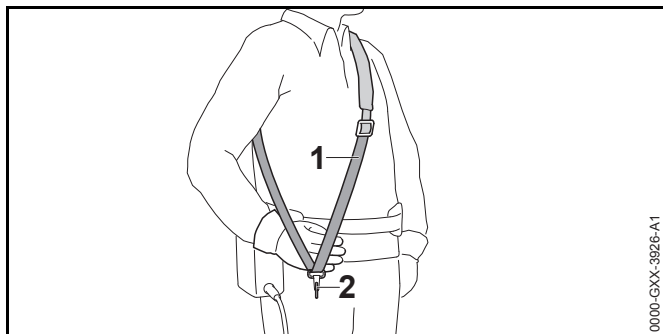
Захранващият кабел може да се нагласи в зависимост от ръста на ползвателя и приложението му.



Дължината на захранващия кабел може да се нагласи чрез примката (1) и с помощта на катарамата (2) да се закрепят към чантата (3).

- ▶ Прекарайте захранващия кабел така, че да бъде максимално къс и да не пречи на работата.

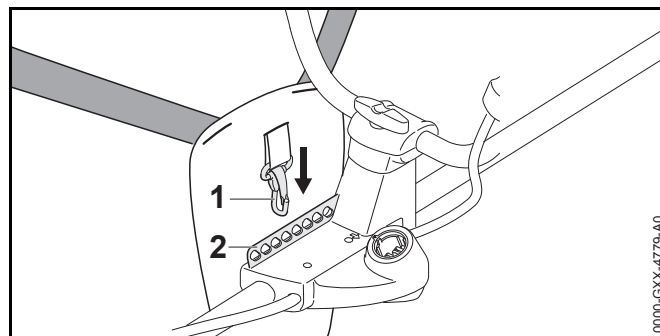
7.3.3 Поставяне и настройване на самара



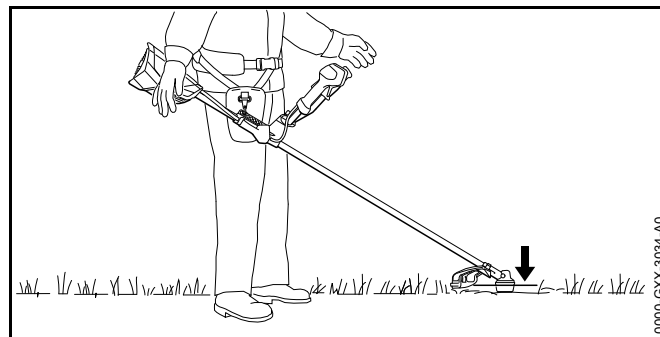
- ▶ Поставете ремъка (колана) за носене на уреда на уреда на едно рамо (1).
- ▶ Нагласете ремъка (колана) на уреда за носене на едно рамо (1) така, че куката с пружина (карабинката) (2) да се намира на около една педя разстояние от дясното Ви бедро.

7.4 Балансиране на моторната косачка

- ▶ Изключете моторната косачка и извадете щепсела на захранващия кабел от буксата.



- ▶ Закачете перфорираната шина (2) в карабинера (1).

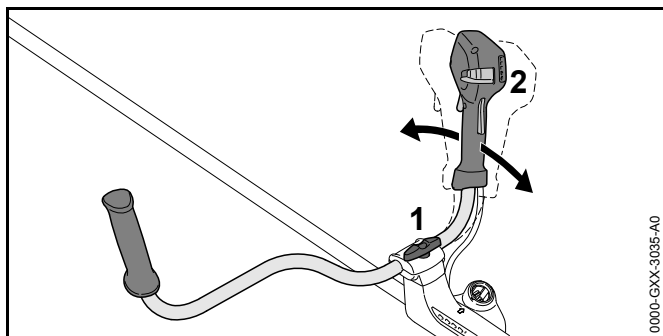


- ▶ Балансирайте моторната косачка така, че режещият инструмент да приляга леко към земята.
- ▶ Ако моторната косачка не може да се балансира: закачете карабинера (1) в друг отвор на перфорираната шина (2) и я балансирайте отново.

7.5 Настройване на дръжката за управление с две ръце

Дръжката за управление с две ръце може да бъде настроена в различни позиции в зависимост от ръста на ползвателя.

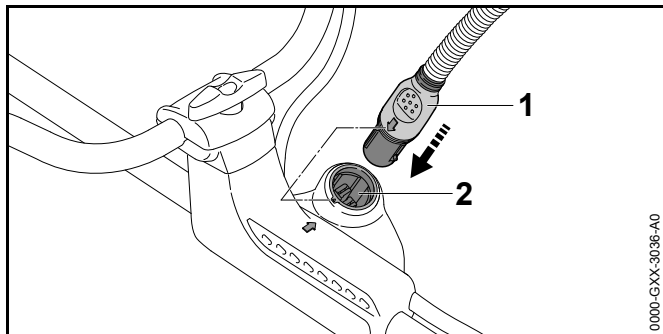
- ▶ Изключете моторната косачка и извадете щепсела на захранващия кабел от буксата.



- ▶ Разхлабете крилчатия винт (1).
- ▶ Наклонете дръжката за управление с две ръце (2) в желаната позиция.
- ▶ Затегнете здраво крилчатия винт (1).

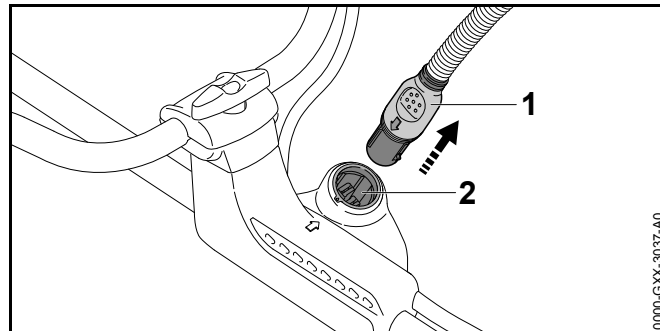
8 Вкарване и изваждане на щепсела на захранващия съединителен проводник

8.1 Вкарване на щепсела на захранващия кабел



- ▶ Изравнете щепсела (1) на захранващия кабел така, че стрелката на щепсела (1) на захранващия кабел да сочи към стрелката на буксата (2).
- ▶ Вкарайте щепсела (1) на захранващия кабел в буксата (2).
Щепселът (1) на захранващия кабел се фиксира.

8.2 Изваждане на щепсела на захранващия кабел

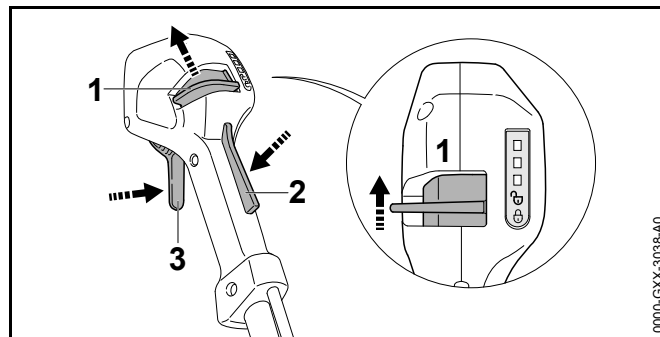


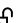
- ▶ Хванете щепсела (1) на захранващия кабел с ръка.
- ▶ Извадете щепсела (1) на захранващия кабел от буксата (2).

9 Включване и изключване на моторната косачка

9.1 Включване на моторната косачка

- ▶ Дръжте моторната косачка с дясната ръка за дръжката за управление така, че палецът да обхваща дръжката за управление.
- ▶ С лявата си ръка дръжте моторната косачка за ръкохватката така, че палецът да обхваща ръкохватката.




- ▶ Изтласкайте фиксиращия лост (1) с палеца си в позицията .
- ▶ Натиснете с ръка блокировката на лоста за ръчно включване/изключване (2) и я дръжте натисната.
- ▶ Натиснете лоста за ръчно включване/изключване (3) с показалеца и го дръжте натиснат.
Моторната косачка се ускорява и режещият инструмент се върти.

Колкото повече се натиска лостът за ръчно включване/изключване (3), толкова по-бързо се върти режещият инструмент.

Моторната косачка разпознава монтирания режещ инструмент и автоматично регулира подходящите максимални обороти.


9.2 Изключване на моторната косачка


- ▶ Пуснете лоста за ръчно включване/изключване и блокировката на лоста за ръчно включване/изключване.
- ▶ Изчакайте, докато режещият инструмент престане да се върти.
- ▶ Ако режещият инструмент продължава да се върти: извадете щепсела на захранващия кабел от буксата и се обърнете към специализиран търговски обект на STIHL.
Моторната косачка е дефектна.
- ▶ Преместете фиксиращия лост в позиция .

10 Проверка на моторната косачка

10.1 Проверка на елементите на управлението

Блокировка на лоста за ръчно включване/изключване и лост за ръчно включване/изключване

- ▶ Извадете щепсела на захранващия кабел от буксата.
- ▶ Преместете фиксиращия лост в позиция .

- ▶ Опитайте се да натиснете лоста за ръчно включване/изключване без да натискате блокировката на лоста за ръчно включване/изключване.
- ▶ Ако лостът за ръчно включване/изключване позволява да бъде натиснат, моторната косачка да не се използва и да се потърси помощта на сътрудник в специализиран търговски обект на фирма STIHL.
Фиксиращият лост лост или блокировката на лоста за ръчно включване/изключване са дефектни.
- ▶ Преместете фиксиращия лост в позицията .
- ▶ Натиснете блокировката на лоста за ръчно включване/изключване и я задръжте натисната.
- ▶ Натиснете лоста за ръчно включване/изключване.
- ▶ Пуснете лоста за ръчно включване/изключване и блокировката на лоста за ръчно включване/изключване.
- ▶ Ако лостът за ръчно включване/изключване или блокировката на лоста за ръчно включване/изключване са трудноподвижни или не се въртят в изходната си позиция: не използвайте моторната косачка и се обърнете към специализиран търговски обект на STIHL.
Лостът за ръчно включване/изключване и блокировката на лоста за ръчно включване/изключване са дефектни.

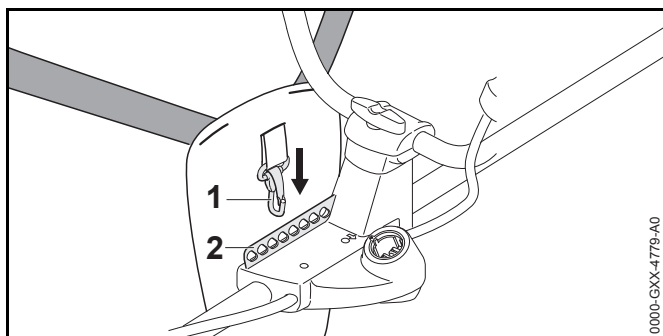
Включване на моторната косачка

- ▶ Вкарайте щепсела на захранващия кабел.
- ▶ Натиснете блокировката на лоста за ръчно включване/изключване и я задръжте натисната.
- ▶ Натиснете лоста за ръчно включване/изключване и го задръжте натиснат.
Режещият инструмент се върти.
- ▶ Ако 3 светодиода на акумулаторната батерия мигат в червено: извадете щепсела на захранващия кабел от буксата и се обърнете към специализиран търговски обект на STIHL.
Има неизправност в моторната косачка.

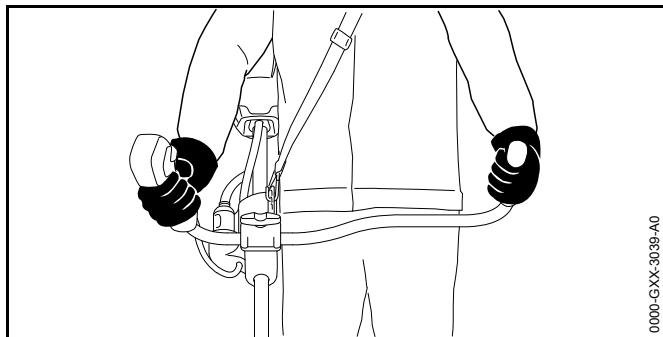
- ▶ Пуснете лоста за ръчно включване/изключване и блокировката на лоста за ръчно включване/изключване.
Режещият инструмент вече не се движи.
- ▶ Ако режещият инструмент продължава да се движи: извадете щепсела на захранващия кабел от буксата и се обърнете към специализиран търговски обект на STIHL.
Моторната косачка е дефектна.

11 Работа с моторната косачка

11.1 Държане и управление на моторната косачка



- ▶ Закачете перфорираната шина (2) в карабинера (1).

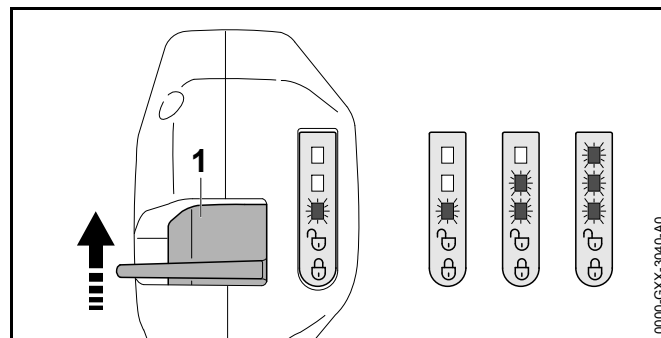



- ▶ Дръжте моторната косачка с дясната ръка за дръжката за управление така, че палецът да обхваща дръжката за управление.
- ▶ С лявата ръка дръжте моторната косачка за ръкохватката така, че палецът да обхваща ръкохватката.

11.2 Настройка на степента на мощност

В зависимост от приложението могат да се настроят 3 степени на мощност. Светодиодите показват настроената степен на мощност. Колкото по-висока е степента на мощност, толкова по-бързо може да се върти режещият инструмент.

Настроената степен на мощност влияе върху времето на работа на акумулаторната батерия. Колкото по-ниска е степента на мощност, толкова по-дълго е времето на работа на акумулаторната батерия.

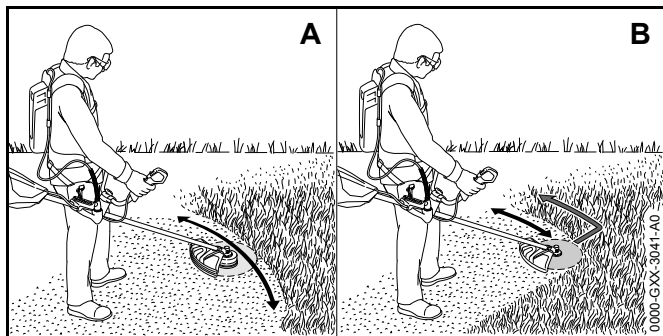


- ▶ Изтласкайте фиксиращия лост (1) с палеца си в позицията . Светодиодите показват настроената степен на мощност.
- ▶ Натиснете фиксиращия лост (1) напред, задръжте го за кратко и го оставете да се върне назад чрез пружината. Следващата степен на мощност е настроена. След третата степен на мощност следва отново първата степен на мощност.
- ▶ Натискайте фиксиращия лост (1) напред и го оставайте да се върне назад толкова пъти, докато желаната степен на мощност бъде настроена.

- ▶ Ако се използва дисков режещ лист: настройте степен на мощност 3.

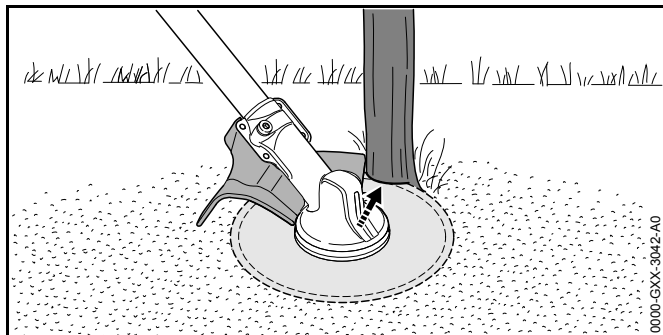
11.3 Косене

Разстоянието между режещия инструмент и земята определя височината на рязане.



- ▶ Движете моторната косачка равномерно напред и назад (А). Ако се използва метален режещ инструмент: косете с лявата зона на металния режещ инструмент (В).
- ▶ Бавно и премерено се придвижвайте напред.

11.4 Рязане

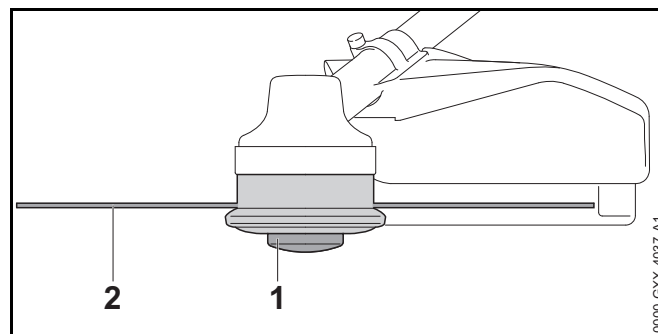


- ▶ Подпрете на дънера лявата страна на предпазителя.
- ▶ Отрежете дънера на пълна газ с едно рязане.

11.5 Регулиране на нишките за косене

11.5.1 Регулиране на нишките за косене на главите за косене AutoCut

- ▶ Леко допрете главата за косене до земята. Направете настройка на нишките за косене с около 30 mm напред. Резачът в предпазителя автоматично отрязва нишките за косене до зададената дължина.



Ако нишките за косене са по-къси от 25 mm, те не могат да бъдат регулирани автоматично.

- ▶ Изключете моторната косачка и извадете щепсела на захранващия кабел от буксата.
- ▶ Натиснете шпунтата (1) на главата за косене и я дръжте натисната.
- ▶ Изтеглете на ръка нишките за косене (2).
- ▶ Ако нишките за косене (2) вече не могат да се изтеглят: сменете шпунтата (1) или нишките за косене (2). Шпунтата е празна.

11.5.2 Регулиране на нишките за косене на главите за косене SuperCut


Нишките за косене се регулират автоматично. Резачът в предпазителя отрязва нишките за косене автоматично до правилната дължина.

Ако нишките за косене са по-къси от 40 mm, те не могат да бъдат регулирани автоматично.

- ▶ Изключете моторната косачка и извадете щепсела на захранващия кабел от буксата.
- ▶ Изтеглете на ръка нишките за косене.
- ▶ Ако нишките за косене не могат повече да се изтеглят: сменете нишките за косене. Шпулата е празна.

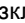
12 След работа

12.1 След работа

- ▶ Изключете моторната косачка, плъзнете фиксиращия лост в позиция  и извадете щепсела на захранващия кабел от буксата.
- ▶ Ако моторната косачка е влажна: оставете косачката да изсъхне.
- ▶ Почистете моторната косачка.
- ▶ Почистете предпазителя.
- ▶ Почистете режещия инструмент.
- ▶ Ако е монтиран метален режещ инструмент: монтирайте подходящ предпазител за транспортиране.

13 Транспортиране


13.1 Пренасяне на моторната косачка

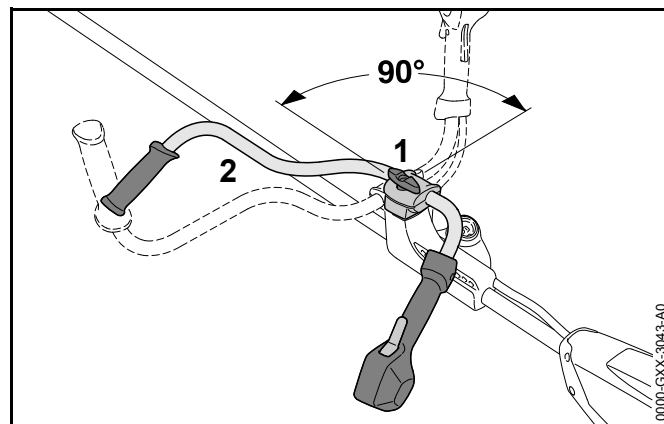
- ▶ Изключете моторната косачка, плъзнете фиксиращия лост в позиция  и извадете щепсела на захранващия кабел от буксата.
- ▶ Ако е монтиран метален режещ инструмент: монтирайте подходящ предпазител за транспортиране.

- ▶ Носете моторната косачка с една ръка хваната за стебловидното тяло така, че режещият инструмент да сочи назад, а косачката да се намира в равновесно състояние.
- ▶ Ако моторната косачка се транспортира с превозно средство: обезопасете моторната косачка така, че да не се преобърне или да не се движи при транспортирането.

14 Съхранение

14.1 Съхраняване на моторната косачка

- ▶ Изключете моторната косачка, плъзнете фиксиращия лост в позиция  и извадете щепсела на захранващия кабел от буксата.
- ▶ Ако е монтиран метален режещ инструмент: монтирайте подходящ предпазител за транспортиране.

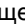


- ▶ Разхлабете крилчатия винт (1) и го отвийте толкова, че тръбната дръжка (2) да може да бъде завъртяна.
- ▶ Завъртете тръбната дръжка (2) на 90° по часовниковата стрелка и след това я отметнете надолу.
- ▶ Затегнете здраво крилчатия винт (1).


- ▶ Моторната косачка да се съхранява така, че да бъдат изпълнени следните условия:
 - Моторната косачка се съхранява извън обсега на деца.
 - Моторната косачка е чиста и суха.
- ▶ Ако моторната косачка ще се съхранява за повече от 3 месеца: демонтирайте режещия инструмент.

15 Почистване

15.1 Почистване на моторната косачка

- ▶ Изключете моторната косачка, плъзнете фиксиращия лост в позиция  и извадете щепсела на захранващия кабел от буксата.
- ▶ Почистете моторната косачка с влажна кърпа.

15.2 Почистване на предпазителя и на режещия инструмент

- ▶ Изключете моторната косачка, плъзнете фиксиращия лост в позиция  и извадете щепсела на захранващия кабел от буксата.
- ▶ Почистете предпазителя и режещия инструмент с влажна кърпа или с мека четка.

16 Поддръжка /обслужване

16.1 Интервали за техническо обслужване и поддръжка

Интервалите за техническо обслужване и поддръжка зависят от условията на околната среда и работните условия. STIHL препоръчва следните интервали за техническо обслужване и поддръжка:

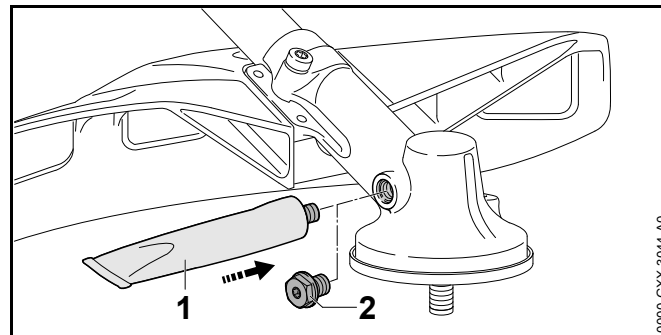
На всеки 50 работни часа

- ▶ Смажете предавателния механизъм.

Ежегодно

- ▶ Моторната косачка трябва да се провери от специализиран търговски обект на STIHL.

16.2 Смазване на предавателния механизъм



- ▶ Отвийте винтовата пробка (2).
- ▶ Ако по винтовата пробка (2) не се вижда смазка:
 - ▶ Завийте тубата „Трансмисионна смазка STIHL“ (1).
 - ▶ Изстискайте 5 g трансмисионна смазка STIHL в корпуса на предавателния механизъм.
 - ▶ Отвийте тубата „Трансмисионна смазка STIHL“ (1).
 - ▶ Завийте винтовата пробка (2) и затегнете здраво.
 - ▶ Включете моторната косачка за 1 минута. Трансмисионната смазка STIHL се разпределя равномерно.

16.3 Заточване и балансиране на металния режещ инструмент

За правилното заточване и балансиране на метални режещи инструменти се изисква голям практически опит.

STIHL препоръчва металните режещи инструменти да се заточват и балансират в специализиран търговски обект на STIHL.

- ▶ Заточвайте металния режещ инструмент така, както е описано в ръководството за употреба и върху опаковката на използвания режещ инструмент.

17 Ремонт

17.1 Ремонт на моторната косачка и режещия инструмент

Ползвателят не може самостоятелно да ремонтира моторната косачка и режещия инструмент.

- ▶ Ако моторната косачка или режещият инструмент са повредени: не използвайте моторната косачка или режещия инструмент и потърсете специализиран търговски обект на STIHL.

18 Отстраняване на неизправности

18.1 Отстраняване на неизправности по моторната косачка и акумулаторната батерия

Неизправност	Светодиоди на акумулаторната батерия	Причина	Начин на отстраняване
При включване моторната косачка не започва да работи.	1 светодиод мига в зелено.	Нивото на зареждане на акумулаторната батерия е твърде ниско.	<ul style="list-style-type: none"> ▶ Зареждайте акумулаторната батерия така, както е описано в ръководството за употреба на зарядните устройства STIHL AL 101, 300, 500.
	1 светодиод свети в червено.	Акумулаторната батерия е силно загряла или силно се е охладила.	<ul style="list-style-type: none"> ▶ Извадете щепсела на захранващия кабел от буксата. ▶ Оставете акумулаторната батерия да се охлади или я загрейте.
	3 светодиода мигат в червено.	Има неизправност в моторната косачка.	<ul style="list-style-type: none"> ▶ Извадете щепсела на захранващия кабел от буксата и го вкарайте отново ▶ Включете моторната косачка. ▶ Ако 3 светодиода продължават да мигат в червено: не използвайте моторната косачка и се обърнете към специализиран търговски обект на STIHL.
	3 светодиода светят в червено.	Моторната косачка е прегряла.	<ul style="list-style-type: none"> ▶ Извадете щепсела на захранващия кабел от буксата. ▶ Оставете моторната косачка да се охлади.
	4 светодиода мигат в червено.	В акумулаторната батерия има неизправност.	<ul style="list-style-type: none"> ▶ Извадете щепсела на захранващия кабел от буксата и го вкарайте отново. ▶ Включете моторната косачка. ▶ Ако 4 светодиода продължават да мигат в червено: не използвайте повече акумулаторната батерия и се обърнете към специализиран търговски обект на STIHL.

Неизправност	Светодиоди на акумулаторната батерия	Причина	Начин на отстраняване
		Прекъсната е електрическата връзка между моторната косачка и акумулаторната батерия.	<ul style="list-style-type: none"> ▶ Извадете щепсела на захранващия кабел от буксата и го вкарайте отново. ▶ Ако моторната косачка все още не се задейства при включване: почистете контактните повърхности на захранващия кабел, както е описано в ръководството за употреба на акумулаторната батерия STIHL AR или „Чанта с колан AP със захранващ кабел“.
		Моторната косачка или акумулаторната батерия са влажни.	<ul style="list-style-type: none"> ▶ Оставете моторната косачка или акумулаторната батерия да изсъхнат.
Моторната косачка се самоизключва по време на работа.	3 светодиода светят в червено.	Моторната косачка е прегряла.	<ul style="list-style-type: none"> ▶ Извадете щепсела на захранващия кабел от буксата. ▶ Оставете моторната косачка да се охлади.
		Има електрическа повреда.	<ul style="list-style-type: none"> ▶ Извадете щепсела на захранващия кабел от буксата и го вкарайте отново. ▶ Ако моторната косачка продължава да се изключва по време на експлоатация: почистете контактните повърхности на захранващия кабел, както е описано в ръководството за употреба на акумулаторната батерия STIHL AR или „Чанта с колан AP със захранващ кабел“. ▶ Включете моторната косачка.
Продължителността на работа на моторната косачка е твърде кратка.		Акумулаторната батерия не е заредена напълно.	<ul style="list-style-type: none"> ▶ Зареждайте акумулаторната батерия докрай, както е описано в ръководството за употреба на зарядните устройства STIHL AL 101, 300, 500.
		Експлоатационният живот на акумулаторната батерия е надхвърлен.	<ul style="list-style-type: none"> ▶ Сменете акумулаторната батерия.

19 Технически данни

19.1 Моторна косачка STIHL FSA 130

- Допустими акумулаторни батерии:
 - STIHL AR
 - STIHL AP заедно с „Чанта с колан AP със охранващ кабел
- Тегло без акумулаторна батерия, режещ инструмент и предпазител: 4,5 кг
- Дължина без режещ инструмент: 1750 mm

Продължителността на работа е посочена на www.stihl.com/battery-life.

19.2 Акустични и вибрационни стойности

Коефициентът К за нивото на акустичното налягане възлиза на 2 dB(A). Коефициентът К за максималното ниво на звукова мощност възлиза на 2 dB(A). Коефициентът К за вибрационните стойности е равен на 2 m/s².

STIHL препоръчва да се носят антифони (защита на слуха).

Използване с глава за косене

- Ниво на акустичното налягане L_{pA} , измерено съгласно EN 50636-2-91: 83 dB(A)
- Максимално ниво на звукова мощност L_{WA} , измерено съгласно EN 50636-2-91: 94 dB(A)
- Вибрационна стойност a_{HV} , измерена съгласно EN 50636-2-91
 - дръжка за управление: 1,1 m/s²
 - лява ръкохватка: 1,9 m/s²

Използване с метален режещ инструмент

- Ниво на акустичното налягане L_{pA} , измерено съгласно EN 50636-2-91: 82 dB(A)
- Максимално ниво на звукова мощност L_{WA} , измерено съгласно EN 50636-2-91: 94 dB(A)
- Вибрационна стойност a_{HV} , измерена съгласно EN 50636-2-91
 - дръжка за управление: 1,4 m/s²
 - лява ръкохватка: 1,9 m/s²

Посочените вибрационни стойности са измерени съгласно нормативен изпитателен метод и могат да се използват за сравнение на различни електроуреди. Действителните вибрационни стойности могат да се отклоняват от зададените стойности в зависимост от начина на използване. Зададените вибрационни стойности могат да се използват за първоначална оценка на вибрационното натоварване. Действителното вибрационно натоварване трябва да се прецени. При това могат да се вземат под внимание също и периодите от време, през които електроуредът е изключен, както и тези, през които той е включен, но работи без натоварване.

Информация относно изпълнението на директивата за работодатели относно вибрациите 2002/44/ЕО можете да намерите на www.stihl.com/vib.

19.3 REACH

Съкращението "REACH" обозначава регламента на ЕГ (Европ. общност) за регистриране, анализ и допустимост на химическите препарати.

Информацията за изпълнение на регламента REACH е посочена по-долу www.stihl.com/reach.

20 Комбинация от режещи инструменти, предпазители и самари

20.1 Комбинация от режещи инструменти, предпазители и самари

Режещ инструмент	Предпазител	Самар
<p>глава за косене с нишка за косене „кръгла тиха“ с диаметър 2,4 mm:</p> <ul style="list-style-type: none"> – глава за косене AutoCut 25-2 – глава за косене STIHL AutoCut C 26-2 – глава за косене DuroCut 20-2 – глава за косене SuperCut 20-2 – глава за косене TrimCut 31-2 <p>глава за косене с нишка за косене „кръгла тиха“ с диаметър 2,7 mm:</p> <ul style="list-style-type: none"> – глава за косене AutoCut 36-2 – глава за косене FixCut 31-2 	<ul style="list-style-type: none"> – Предпазител за глави за косене – Универсален предпазител заедно с престилката и резача 	<ul style="list-style-type: none"> – Акумулаторна батерия STIHL AR заедно с опорната подложка – „Чанта с колан AP със захранващ кабел“ заедно с ремък (колан) за носене на уреда на едно рамо – Система за носене с вградена „Чанта с колан AP със захранващ кабел“ заедно с опорната подложка
<ul style="list-style-type: none"> – режещ лист за трева 230-2 – режещ лист за трева 230-4 – режещ лист за трева 230-8 – режещ лист за трева 260-2 	<ul style="list-style-type: none"> – Универсален предпазител без престилка 	
<ul style="list-style-type: none"> – Нож за гъсталак 250-3 		
<ul style="list-style-type: none"> – Дисков режещ лист 200-22 	<ul style="list-style-type: none"> – Ограничител 	<ul style="list-style-type: none"> – Акумулаторна батерия STIHL AR заедно с опорната подложка – Система за носене с вградена „Чанта с колан AP със захранващ кабел“ заедно с опорната подложка

21 Резервни части и принадлежности

21.1 Резервни части и принадлежности

STIHL С тези символи се обозначават оригинални резервни части и оригинални принадлежности на STIHL.

Фирма STIHL препоръчва да се използват оригинални резервни части и оригинални принадлежности на STIHL.

Оригинални резервни части и оригинални принадлежности STIHL се предлагат от специализиран търговски обект на STIHL.

22 Отстраняване /изхвърляне

22.1 Изхвърляне на моторната косачка

Информация, отнасяща се до изхвърлянето, може да се получи от специализиран търговски обект на STIHL.

- ▶ Изхвърляйте моторната косачка, предпазителя, режещия инструмент, принадлежностите и опаковката в съответствие със съществуващите изисквания и по начин, незамърсяващ околната среда.

23 Декларация на ЕС (EU) за съответствие

23.1 Моторна косачка STIHL FSA 130

ANDREAS STIHL AG & Co. KG
Badstraße 115
D-71336 Waiblingen
Германия

декларира на своя отговорност, че

- Вид: Моторна косачка, задвижвана с акумулаторна батерия
- Фабрична марка: STIHL

- Тип: FSA 130
- серийна идентификация: 4867

отговаря на съответните разпоредби на директивите 2011/65/EC, 2006/42/EO, 2014/30/EC и 2000/14/EO и е разработена и произведена съгласно валидните към датата на производство версии на следните стандарти: EN 55014 1, EN 55014 2, EN 60335 1 и EN ISO 12100 при спазване на стандарта EN 50636 2 91.

За определяне на измереното и на гарантираното максимално ниво на звука (ниво на звуковата мощност) се процедира съгласно директивата 2000/14/EO, приложение VIII.

Участващ нотифициран орган: VDE Prüf- und Zertifizierungsinstitut GmbH, Merianstraße 28, 63069 Offenbach am Main, Германия

- Измерено максимално ниво на акустичното налягане: 94 dB(A)
- Гарантирано максимално ниво на акустично налягане: 96 dB(A)

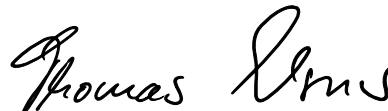
Техническата документация се съхранява в отдел „Одобрение на продукти“ на фирма ANDREAS STIHL AG & Co. KG.

Годината на производство, страната на производство и машинният номер са посочени върху моторната косачка.

Waiblingen, 01.03.2017

ANDREAS STIHL AG & Co. KG

в качеството на заместник



Thomas Elsner, ръководител Управление на продукти и услуги

Cuprins

1	Prefață	425	7.1	Folosire cu acumulator STIHL AR	440
2	Informații referitoare la acest Manual de instrucțiuni	425	7.2	Folosire cu sistem de transport	441
2.1	Documente valabile	425	7.3	Folosire cu "borsetă AP cu cablu de legătură"	443
2.2	Identificarea Notelor de avertizare din text	426	7.4	Echilibrarea motocoasei	444
2.3	Simboluri în text	426	7.5	Reglarea mânerului bimanual	444
3	Cuprins	426	8	Băgarea ?techerului cablului de racord ?i apoi scoaterea lui	445
3.1	Motocoasă	426	8.1	Băga?i ?techerul cablului de racord	445
3.2	Protecții și unelte tăietoare	427	8.2	Scoaterea ?techerului cablului de racord	445
3.3	Sisteme de transport	428	9	Pornirea și oprirea motocoasei	445
3.4	Simboluri	428	9.1	Pornirea motocoasei	445
4	Instrucțiuni de siguranță	429	9.2	Oprirea motocoasei	445
4.1	Simboluri de avertizare	429	10	Verificare motocoasă	446
4.2	Utilizare conform destinației	430	10.1	Verificarea comenzilor	446
4.3	Cerințe pentru utilizator	431	11	Lucrul cu motocoasa	446
4.4	Îmbrăcăminte și echipament	431	11.1	Ținerea și ghidarea motocoasei	446
4.5	Spațiu de lucru și mediu	432	11.2	Reglarea treptei de putere	447
4.6	Starea sigură în exploatare	432	11.3	Cosirea	447
4.7	Operații	434	11.4	Debitarea	448
4.8	Forțe de reacție	435	11.5	Ajustarea ulterioară a firelor de tăiat	448
4.9	Transportul	435	12	După lucru	448
4.10	Păstrarea	436	12.1	După lucru	448
4.11	Curățarea, întreținerea și repararea	436	13	Transportarea	449
5	Pregătirea motocoasei de funcționare	437	13.1	Transportul motocoasei	449
5.1	Pregătirea motocoasei de funcționare	437	14	Stocarea	449
6	Asamblarea motocoasei	437	14.1	Depozitarea motocoasei	449
6.1	Atașarea mânerului bimanual	437	15	Curățare	449
6.2	Montarea și demontarea protecției	438	15.1	Curățarea motocoasei	449
6.3	Atașarea și demontarea ecranului de protecție	438	15.2	Curățarea apărătorii (protecției) și a uneltei tăietoare	449
6.4	Montarea și demontarea capului cositor	439	16	Întreținere	449
6.5	Montarea și demontarea uneltelor tăietoare metalice	439	16.1	Intervale de întreținere	449
7	Reglarea motocoasei pentru utilizator	440	16.2	Lubrifierea mecanismului	450

STIHL

Acest manual de utilizare este protejat prin legea dreptului de autor. Ne rezervăm toate drepturile, în special dreptul de a multiplica, traduce și prelua prin sisteme electronice.

16.3	Ascuțirea și echilibrarea uneltei tăietoare metalice.....	450
17	Reparare.....	450
17.1	Repararea motocoasei și a uneltei tăietoare	450
18	Depanare	451
18.1	Remediere defecțiuni la motocoasă și la baterie.....	451
19	Date tehnice	453
19.1	Motocoasă STIHL FSA 130	453
19.2	Nivelurile de zgomot și vibrații.....	453
19.3	REACH	453
20	Combinații din unelte tăietoare, apărători și sisteme de transport	454
20.1	Combinații din unelte tăietoare, apărători și sisteme de transport	454
21	Piese de schimb și accesorii	455
21.1	Piese de schimb și accesorii	455
22	Eliminare.....	455
22.1	Eliminarea motocoasei.....	455
23	Declarație de conformitate EU.....	455
23.1	Motocoasă STIHL FSA 130	455

1 Prefață

Stimată clientă, stimat client,

ne bucurăm că ați ales STIHL. Dezvoltăm și executăm produsele noastre în calitate de vârf, conform nevoilor clienților noștri. În felul acesta iau naștere produse de mare fiabilitate chiar și în condiții de solicitare extremă.

STIHL înseamnă calitate de vârf și în domeniul de service. Atelierele noastre de specialitate oferă consiliere și instrucțiuni competente, ca și o îngrijire tehnică cuprinzătoare.

Vă mulțumim pentru încredere și vă dorim multă bucurie cu produsul STIHL pe care îl dețineți.



Dr. Nikolas Stihl

IMPORTANT! ÎNAINTE DE UTILIZARE, CITIȚI ȘI PĂSTRAȚI INSTRUCȚIUNILE.

2 Informații referitoare la acest Manual de instrucțiuni

2.1 Documente valabile

Sunt valabile prevederile locale privitoare la securitate.

- ▶ În plus față de acest Manual de Instrucțiuni, vă invităm să citiți, respectați și păstrați următoarele documente:
 - Manualul de utilizare și ambalajul uneltei tăietoare folosite
 - Manualul de utilizare al sistemului de transport folosit
 - Manualul de utilizare al acumulatorului STIHL AR
 - Manualul de utilizare al produsului "borsetă AP cu cablu de legătură"

- Instrucțiunile de siguranță ale acumulatorului STIHL AP
- Manual de instrucțiuni pentru încărcătoare STIHL AL 101, 300, 500
- Informații privind siguranța pentru acumulatorii și produsele STIHL cu acumulator încorporat:
www.stihl.com/safety-data-sheets

2.2 Identificarea Notelor de avertizare din text

AVERTISMENT

Această notă poate indica pericolele care au ca rezultat răniri grave sau decese.

- Măsurile specificate pot împiedica rănirile grave sau decesele.

INDICAȚIE

Această notă indică pericolele care pot avea ca rezultat avariarea bunurilor.

- Măsurile specificate pot împiedica avariarea bunurilor.

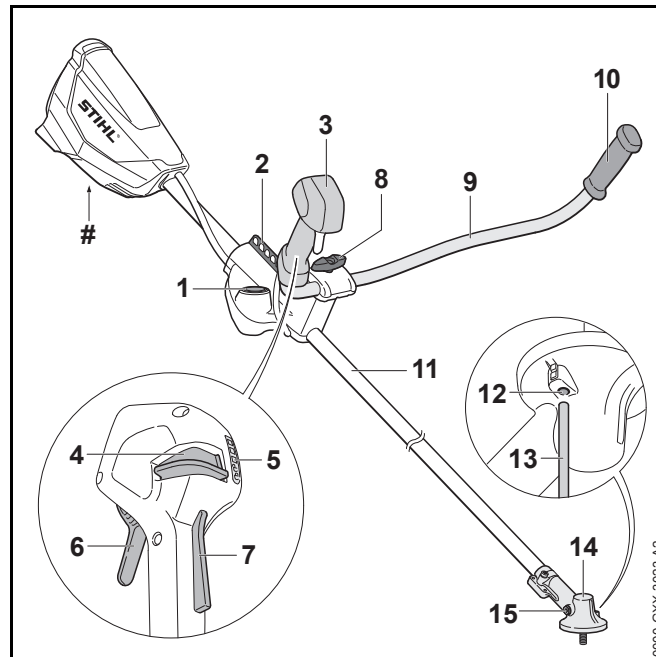
2.3 Simboluri în text



Acest simbol se referă la un capitol din aceste instrucțiuni de folosire.

3 Cuprins

3.1 Motocoasă



1 Bucșă

Bucșa servește la introducerea ștecherului de la cablul de racord.

2 Șină perforată

Șina perforată servește la agățarea sistemului de transport.

3 Mâner de comandă

Mânerul de comandă servește la operarea, susținerea și ghidarea motocoasei.

4 Pârghie de fixare

Maneta de fixare deblochează împreună cu blocatorul manetei de acționare maneta de acționare (de cuplare). Pârghia de fixare servește la reglarea treptei de putere.

5 LED-uri

LED-urile indică treapta de putere reglată.

6 Pârghie de comutație

Maneta de cuplare pornește și oprește motocoasa.

7 Blocatorul pârghiei de comutație

Blocatorul manetei de acționare deblochează împreună cu maneta de fixare maneta de acționare (de cuplare).

8 Șurub cu mâner

Șurubul cu mâner fixează mânerul tubular la reazemul mânerului.

9 Mâner tubular

Mânerul tubular conectează mânerul de comandă și mânerul cu tija.

10 Mâner

Mânerul servește la susținerea și ghidarea motocoasei.

11 Tijă

Tija conectează toate componentele.

12 Orificiu pentru dorn

Orificiul pentru dorn servește la introducerea dornului.

13 Dorn

Dornul blochează arborele, dacă se montează o unealtă tăietoare.


14 Carcasa mecanismului

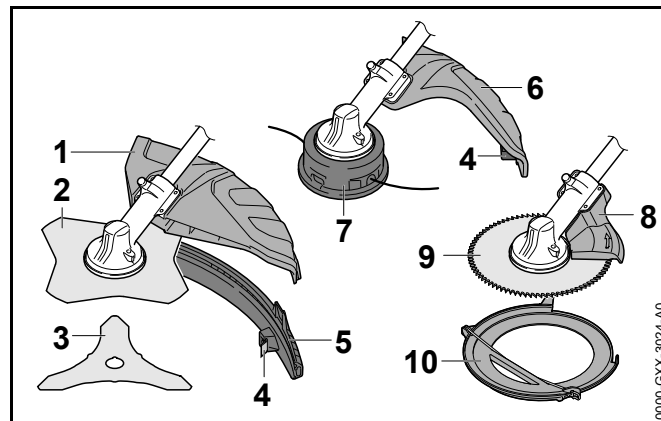
Carcasa mecanismului acoperă mecanismul.

15 Șurub de închidere

Șurubul de închidere închide orificiul pentru lubrifianțul de angrenaj STIHL.

Plăcuță de identificare cu seria mașinii**3.2 Protecții și unelte tăietoare**

Protecțiile și uneltele tăietoare sunt prezentate ca exemplu. În acest manual de instrucțiuni sunt indicate combinațiile care pot fi utilizate,  20.

**1 Apărătoare universală**

Apărătoarea universală protejează utilizatorul de obiectele aruncate în sus și de contactul cu uneltele tăietoare.

2 Disc de tuns iarba

Discul de tuns iarba taie iarba și buruienii.

3 Cuțit de defrișat

Cuțitul de defrișat taie desuș.

4 Cuțit de debitat

Cuțitul de debitat taie firele de tăiat la lungimea corectă în timpul lucrului.

5 Ecrane de protecție

Ecranul de protecție extinde protecția universală la folosire cu un cap cositor.

6 Apărătoare pentru capetele cositoare

Apărătoarea pentru capul cositor protejează utilizatorul de obiectele aruncate în sus și de contactul cu capul cositor.

7 Cap cositor

Capul cositor ține firele de tăiat.

8 Opritorul

Opritorul protejează utilizatorul de obiectele aruncate în sus și de contactul cu fierăstrăul circular, iar în timpul lucrului servește la sprijinirea motocoasei pe lemn.


9 Fierăstrău circular

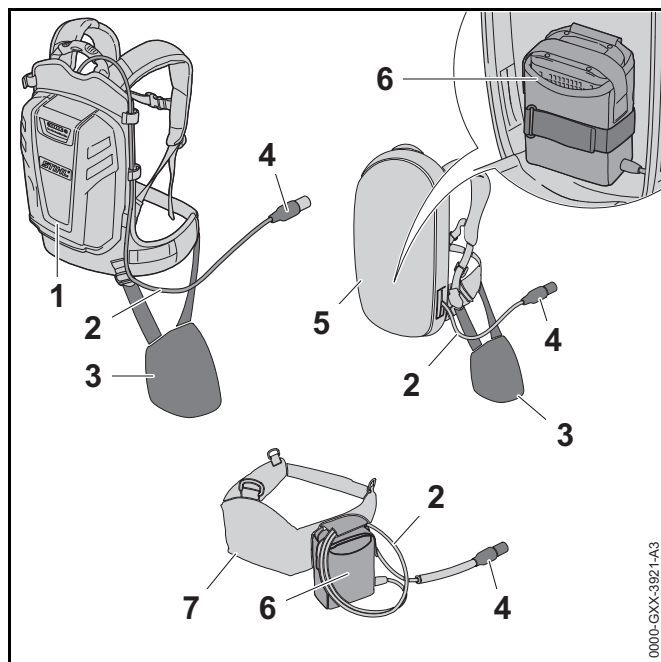
Fierăstrăul circular taie arbuști și copaci.

10 Apărătoare la transport

Apărătoarea de transport protejează de contactul cu uneltele tăietoare metalice.

3.3 Sisteme de transport

Sistemele de transport sunt prezentate ca exemplu. În acest manual de instrucțiuni sunt indicate combinațiile care pot fi utilizate,  20.1.



0000-GXX-3921-A3

1 Acumulator STIHL AR

Acumulatorul STIHL AR poate furniza electricitate motocoasei.

2 Cablu de racord

Cablul de racord conectează motocoasa cu acumulatorul sau cu "borseta AP cu cablu de racord".

3 Pernă de reazem

Perna de reazem servește la fixarea motocoaselor la acumulatorul STIHL AR sau la sistemul de transport cu "borsetă AP cu cablu de legătură".

4 Ștecherul cablului de racord

ștecherul cablului de racord conectează motocoasa cu "borseta AP cu cablu de legătură" sau cu un acumulator STIHL AR.

5 Sistem de transport cu "borsetă AP cu cablu de legătură"

Sistemul de transport poate alimenta motocoasa cu energie.

6 "borsetă AP cu cablu de racord" montată

„Borseta AP cu cablu de racord” poate alimenta motocoasa cu energie.

7 Centură-suport pentru acumulatori cu "borsetă AP cu cablu de racord" atașată

Centura-suport pentru acumulatori poate furniza electricitate motocoasei.

3.4 Simboluri

Simbolurile pot fi pe motocoasă și pe protecție, iar ele semnifică următoarele:



În această poziție, maneta de fixare deblochează pârghia de comutație.



În această poziție, maneta de fixare blochează pârghia de comutație.



Acest simbol indică sensul de rotație al uneltei tăietoare.

max Ø XXX Acest simbol indică diametrul maxim în milimetri al uneltei tăietoare.



Acest simbol indică turația nominală a uneltei tăietoare.



LWA Nivelul calculat de putere acustică conform Directivei 2000/14/CE în dB(A), pentru a se putea compara nivelul emisiilor de zgomot a produselor electronice.



Nu aruncați produsul la gunoiul menajer.

4 Instrucțiuni de siguranță

4.1 Simboluri de avertizare

4.1.1 Motocoasă

Simbolurile de avertizare de pe motocoasă semnifică următoarele:



Respectați instrucțiunile de siguranță și măsurile în legătură cu acestea.



Citiți, respectați și păstrați Manualul de instrucțiuni.



Purtați ochelari de protecție.

În cazul în care în timpul lucrului pot cădea obiecte: Purtați o cască de protecție.



Purtați cizme de protecție.



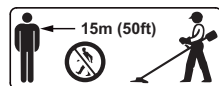
Purtați mănuși de protecție.



Respectați instrucțiunile de siguranță referitoare la recul și măsurile în legătură cu acesta.



Respectați instrucțiunile de siguranță privind obiectele aruncate în sus și măsurile în legătură cu acestea.



Păstrați distanța de siguranță.



Dacă întrerupeți lucrul, respectiv în timpul transportului, al depozitării, al curățării, al întreținerii sau reparării scoateți ștecherul cablului de racord din bușă.



Nu atingeți suprafața fierbinte.

4.1.2 Apărătoare pentru capetele cositoare

Simbolurile de avertizare de pe protecția capului cositor au următoarea semnificație:



Folosiți această protecție pentru capete cositoare.



Nu folosiți această protecție pentru discuri de tuns iarbă.



Nu folosiți această protecție pentru cuțite de defrișat.



Nu folosiți această protecție pentru cuțite tocătoare.



Nu folosiți această protecție pentru lame de ferăstrău circular.

4.1.3 Protecție universală și ecran de protecție

Apărătoare universală

Simbolurile de avertizare de pe apărătoarea universală au următoarea semnificație:



Nu folosiți această protecție fără ecran de protecție pentru capete cositoare.



Folosiți această protecție pentru discuri de tuns iarbă.



Folosiți această protecție pentru cuțite de defrișat.



Nu folosiți această protecție pentru cuțite tocătoare.



Nu folosiți această protecție pentru lame de ferăstrău circular.

Ecrane de protecție

Simbolurile de avertizare de pe ecranul de protecție semnifică următoarele:



Folosiți apărătoarea universală împreună cu ecranul de protecție și cuțitul de debitat pentru capete cositoare.

4.2 Utilizare conform destinației

Motocoasa STIHL FSA 130 este folosită pentru următoarele aplicații:

- cu un cap cositor: tăierea ierbii
- cu un disc de tuns iarbă: tăierea ierbii și a buruienilor
- cu un cuțit de defrișat: cosirea desigurilor cu un diametru de până la 20 mm
- cu un disc de fierăstrău: tăierea arbuștilor cu un diametru până la 40 mm

Este interzisă folosirea motocoasei pe timp ploios.

Această motocoasă este alimentată cu energie de un acumulator STIHL AP împreună cu "borseta AP cu cablul de legătură", sau de un acumulator STIHL AR.

⚠️ AVERTISMENT

- Bateriile și încărcătoarele care nu au fost aprobate de STIHL pentru utilizarea cu motocoasa pot produce incendii și explozii. Risc de rănire gravă a persoanelor sau de deces și de avariere a bunurilor.
 - ▶ Folosiți motocoasa cu un acumulator STIHL AP împreună cu "borseta AP cu cablul de legătură", sau cu un acumulator STIHL AR.
- În cazul în care motocoasa sau cablul de încărcare nu sunt utilizate conform destinației, oamenii pot fi grav răniți sau uciși, iar bunurile pot fi avariate.
 - ▶ Utilizați motocoasa conform celor prezentate în aceste instrucțiuni de utilizare.
 - ▶ Folosiți acumulatorul precum este prezentat în manualul de instrucțiuni "borseta AP cu cablul de legătură" sau manualul de instrucțiuni al acumulatorului STIHL AR.

4.3 Cerințe pentru utilizator

⚠️ AVERTISMENT

- Utilizatorii neavizați nu își pot da seama de pericolele pe care le comportă motocoasa și nici nu le pot aprecia. Risc de răniri grave sau deces pentru utilizator sau alte persoane.



- ▶ Citiți, respectați și păstrați Manualul de instrucțiuni.

- ▶ În cazul în care motocoasa este predată altei persoane: dați și manualul de instrucțiuni.
- ▶ Asigurați-vă că utilizatorul îndeplinește următoarele cerințe:
 - Utilizatorul este odihnit.
 - Din punct de vedere fizic, senzorial și mental, utilizatorul este capabil să folosească și să lucreze cu motocoasa. Utilizatorilor cu abilități fizice, senzoriale

sau mentale reduse trebuie să li se permită lucrul doar sub supraveghere sau conform instrucțiunilor unei persoane responsabile.

- Utilizatorul poate recunoaște și evalua pericolele pe care le reprezintă motocoasa.
 - Utilizatorul este major sau utilizatorul este instruit sub supraveghere corespunzător reglementărilor naționale.
 - Înainte de prima utilizare a motocoasei, utilizatorul a beneficiat de instrucțiuni din partea unui distribuitor sau profesionist STIHL.
 - Utilizatorul nu se află sub influența alcoolului, medicamentelor sau drogurilor.
- ▶ Dacă există neclarități: Adresați-vă unui distribuitor STIHL.

4.4 Îmbrăcăminte și echipament

⚠️ AVERTISMENT

- În timpul lucrului, părul lung poate fi tras în motocoasă. Utilizatorul poate fi rănit grav.
 - ▶ Prindeți-vă și legați-vă părul lung așa încât să evitați tragerea acestuia în motocoasă.
- În timpul lucrului, obiectele pot fi proiectate cu viteze mari. Pericol de rănire.
 - ▶ Purtați ochelari de protecție strâmți. Ochelari de protecție adecvați, verificați conform normei EN 166 sau conform prevederilor naționale, se pot găsi în comerț cu identificarea corespunzătoare.
- ▶ Purtați echipament de protecție a feței.
- ▶ Purtați un pantalon lung dintr-un material rezistent.
- Obiectele aflate în cădere pot provoca răni la cap.
 - ▶ În cazul în care în timpul lucrului pot cădea obiecte: purtați o cască de protecție



- În timpul lucrului poate fi generat praf. Praful inspirat poate afecta sănătatea și poate declanșa reacții alergice.
 - ▶ Purtați o mască pentru praf.
- Îmbrăcămintea neadecvată se poate prinde în copaci, arbuști și în motocoasă. Utilizatorii care nu folosesc îmbrăcăminte adecvată se pot răni grav.
 - ▶ Purtați haine strânse pe corp.
 - ▶ Scoateți-vă eșarfele și bijuteriile.
- În timpul lucrului, utilizatorul poate intra în contact cu unealta tăietoare rotativă. Utilizatorul poate fi rănit grav.
 - ▶ Purtați încălțăminte făcute din material rezistent la uzură.



- ▶ Dacă se folosește o unealtă tăietoare metalică: Purtați cizme de protecție cu ștaif de oțel.

- ▶ Purtați un pantalon lung dintr-un material rezistent.

- În timpul curățării sau întreținerii, utilizatorul poate intra în contact cu unealta tăietoare sau cuțitul de debitat. Pericol de rănire.



- ▶ Purtați mănuși de lucru făcute din material rezistent la uzură.

- În cazul în care utilizatorul poartă încălțăminte necorespunzătoare, acesta poate aluneca. Pericol de rănire.
 - ▶ Purtați încălțăminte închisă, rigidă, cu talpă antiderapantă.

4.5 Spațiu de lucru și mediu

▲ AVERTISMENT

- Persoanele neautorizate, copiii și animalele nu pot recunoaște și evalua pericolele pe care le reprezintă motocoasa și obiectele proiectate. Persoanele neautorizate, copiii și animalele pot fi rănite grav, iar bunurile pot fi avariate.



- ▶ Nu permiteți accesul persoanelor neautorizate, al copiilor și animalelor pe o rază de 15 m în jurul zonei de lucru.
 - ▶ Respectați o distanță de 15 m față de orice obiect.
 - ▶ Motocoasa nu se va lăsa nesupravegheată.
 - ▶ Asigurați-vă de faptul că nu este posibilă joaca copiilor cu motocoasa.
- Componentele electrice ale motocoasei pot produce scântei. Scântele pot declanșa incendii și explozii într-un mediu foarte inflamabil sau exploziv. Risc de rănire gravă a persoanelor sau de deces și de avariere a bunurilor.
 - ▶ Nu lucrați niciodată într-un mediu foarte inflamabil sau exploziv.

4.6 Starea sigură în exploatare

4.6.1 Motocoasă

Motocoasa este în stare de siguranță relevantă în cazul în care sunt îndeplinite următoarele condiții:

- Motocoasa nu prezintă deteriorări.
- Motocoasa este curată.
- Elementele de comandă funcționează și nu sunt modificate.
- Este montată o combinație între unealta tăietoare și apărătoare, menționată în acest Manual de instrucțiuni.
- Unealta tăietoare și apărătoarea sunt montate corect.
- Au fost montate numai accesoriile originale STIHL pentru această motocoasă.
- Accesoriile au fost montate corect.

▲ AVERTISMENT

- Într-o stare nesigură, componentele ar putea să nu mai funcționeze corect, iar dispozitivele de siguranță ar putea fi dezactivate. Aceasta poate duce la leziuni corporale grave, chiar letale.
 - ▶ Lucrați cu o motocoasă nedeteriorată.
 - ▶ Dacă motocoasa este murdară: Curățați motocoasa.
 - ▶ Nu aduceți modificări motocoasei. Excepție: Montarea unei combinații de unealtă tăietoare și apărătoare, menționată în acest Manual de instrucțiuni.
 - ▶ Dacă elementele de comandă nu funcționează: Nu lucrați cu motocoasa.
 - ▶ Montați doar accesoriile originale STIHL pentru această motocoasă.
 - ▶ Montați unealta tăietoare și apărătoarea conform descrierii din Manualul cu instrucțiuni.
 - ▶ Montați accesoriul așa cum este prezentat în manualul cu instrucțiuni sau în manualul accesoriului.
 - ▶ Nu introduceți obiecte în orificiile motocoasei.
 - ▶ Înlocuiți panourile indicatoare uzate sau deteriorate.
 - ▶ Dacă există neclarități: Adresați-vă unui distribuitor STIHL.

4.6.2 Apărătoare

Bateria se află într-o stare sigură atunci când se întrunesc următoarele condiții:

- Protecția nu prezintă deteriorări.
- În cazul în care se folosesc cușitul de debitat și ecranul de protecție: cușitul de debitat și ecranul de protecție trebuie să fie montate corespunzător.

▲ AVERTISMENT

- Într-o stare nesigură, componentele ar putea să nu mai funcționeze corect, iar dispozitivele de siguranță ar putea fi dezactivate. Risc de rănire gravă.
 - ▶ Lucrați cu o apărătoare nedeteriorată.
 - ▶ În cazul în care se folosesc cușitul de debitat și ecranul de protecție: lucrați cu un cușit de debitat și un ecran de protecție ce au fost montate corespunzător.
 - ▶ Dacă aveți neclarități, vă rugăm să vă adresați unui distribuitor STIHL.

4.6.3 Cap cositor

Bateria se află într-o stare sigură atunci când se întrunesc următoarele condiții:

- Capul cositor nu prezintă deteriorări.
- Capul cositor nu este blocat.
- Firele de tăiat sunt montate corect.

▲ AVERTISMENT

- Într-o stare lipsită de siguranță, piese de la capul cositor sau de la firele de tăiat se pot desface și pot fi proiectate. Se pot produce grave leziuni corporale.
 - ▶ Lucrați cu un cap cositor nedeteriorat.
 - ▶ Nu înlocuiți firele de tăiat cu obiecte din metal.
 - ▶ Dacă aveți neclarități, vă rugăm să vă adresați unui distribuitor STIHL.

4.6.4 Unealtă tăietoare metalică

Unealta tăietoare metalică se află într-o stare sigură atunci când se întrunesc următoarele condiții:

- Unealta tăietoare metalică și componentele montate nu sunt deteriorate.
- Unealta tăietoare metalică nu este deformată.
- Unealta tăietoare metalică este montată corespunzător.
- Unealta tăietoare metalică este ascuțită corespunzător.

- Unealtă tăietoare metalică nu are bavură pe muchiile de tăiere.

⚠ AVERTISMENT

- În starea de siguranță necorespunzătoare, piesele uneltei tăietoare metalice se pot slăbi și pot fi proiectate. Persoanele pot fi grav rănite!
 - ▶ Lucrați cu o unealtă tăietoare metalică nedeteriorată și componente nedeteriorate.
 - ▶ Ascuțiți bine unealta tăietoare metalică.
 - ▶ Bavurile de pe muchiile de tăiere se îndepărtează cu o pilă.
 - ▶ Solicitați echilibrarea uneltei tăietoare metalice de către un distribuitor STIHL.
 - ▶ Dacă există neclarități: Adresați-vă unui distribuitor STIHL.

4.7 Operații

⚠ AVERTISMENT

- În anumite situații, utilizatorul nu poate lucra în mod concentrat. Utilizatorul se poate împiedica, poate cădea și se poate răni grav.
 - ▶ Lucrați calm și metodic.
 - ▶ Atunci când iluminatul și vizibilitatea sunt reduse: Nu lucrați cu motocoasa.
 - ▶ Lucrați singur cu motocoasa.
 - ▶ Ghidați unealta tăietoare cât mai aproape de sol.
 - ▶ Aveți grijă la obstacole.
 - ▶ Lucrați stând în picioare, menținându-vă echilibrul.
 - ▶ Dacă apar semne de oboseală: Faceți o pauză de lucru.

- Unealta tăietoare rotativă îl poate tăia pe utilizator. Utilizatorul poate fi rănit grav.
 - ▶ Nu atingeți unealta tăietoare rotativă.
 - ▶ Dacă unealta tăietoare este blocată de un obiect: Opriți motocoasa și scoateți din bucsă ștecherul cablului de legătură. Doar apoi puteți îndepărta obiectul.
- Dacă motocoasa se modifică pe durata lucrului sau dacă se comportă într-un mod nedorit, atunci aceasta se poate afla într-o stare nesigură din punct de vedere tehnic. Risc de rănire gravă a persoanelor și de avariere a bunurilor.
 - ▶ Încetați lucrul, scoateți din bucsă ștecherul cablului de legătură și apelați la un distribuitor STIHL.
- În timpul lucrului, este posibil ca motocoasa să producă vibrații.

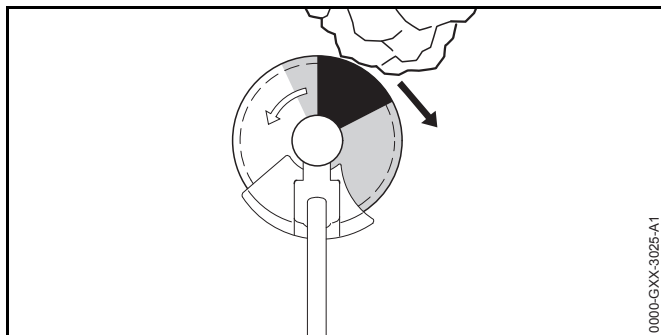


- ▶ Purtați mănuși.

- ▶ Faceți pauze.
- ▶ Dacă apar semne ale unei tulburări a irigației sanguine: Consultați un medic.
- Dacă, pe durata lucrului, unealta tăietoare lovește un obiect străin, atunci acesta sau părți din acesta pot fi proiectate cu viteză ridicată. Risc de rănire a persoanelor și de avariere a bunurilor.
 - ▶ Înlăturați obiectele străine din zona de lucru.
- În cazul în care unealta tăietoare rotativă lovește un obiect dur, pot apărea scântei și este posibilă deteriorarea uneltei tăietoare rotative. Scântele pot declanșa incendii într-un mediu ușor inflamabil. Risc de rănire gravă a persoanelor sau de deces și de avariere a bunurilor.
 - ▶ Nu lucrați într-un mediu ușor inflamabil.
 - ▶ Asigurați-vă că unealta tăietoare metalică este într-o stare sigură.

- În cazul în care pârghia de comutație este eliberată, unealta tăietoare continuă să se rotească pentru o perioadă scurtă de timp. Se pot produce grave leziuni corporale.
 - ▶ Așteptați până când unealta tăietoare nu se mai rotește.
- Într-o situație periculoasă, utilizatorul poate să intre în panică și să nu depună sistemul de susținere. Utilizatorul poate fi rănit grav.
 - ▶ Exersați scoaterea sistemului de susținere.

4.8 Forțe de reacție



Un recul poate fi cauzat de următoarele:

- Unealta tăietoare metalică care se rotește, întâlnește în zona marcată cu gri sau în zona marcată cu negru un obiect dur și este frânată foarte repede.
- Unealta tăietoare metalică care se rotește blochează.

Cel mai mare pericol de recul este în zona marcată cu negru.

▲ AVERTISMENT

- Din aceste cauze, mișcarea de rotație a uneltei tăietoare este frânată sau oprită brusc, iar unealta tăietoare poate să fie aruncată către dreapta sau în direcția utilizatorului

(săgeata neagră). Utilizatorul poate pierde controlul asupra motocoasei. Aceasta poate duce la leziuni corporale grave, chiar letale.

- ▶ Țineți ferm motocoasa cu ambele mâini.
- ▶ Lucrați conform descrierii din manualul de instrucțiuni.
- ▶ Nu lucrați cu zona marcată cu negru.
- ▶ Folosiți o combinație între unealta tăietoare, apărătoare și sistemul de susținere, menționată în acest manual de instrucțiuni.
- ▶ Ascuțiți bine unealta tăietoare metalică.
- ▶ Lucrați cu accelerare la maximum.

4.9 Transportul

▲ AVERTISMENT

- În timpul lucrului carcasa mecanismului de antrenare se poate supraîncălzi. Utilizatorul se poate arde.



- ▶ Nu atingeți carcasa mecanismului de antrenare supraîncălzită.

- În timpul transportului, motocoasa poate cădea sau se poate deplasa. Risc de rănire a persoanelor și de avariere a bunurilor.

- ▶ Culisați maneta de fixare în poziția .




- ▶ Scoateți din bucsă ștecherul cablului de racord.

- ▶ Dacă este montată o unealtă tăietoare din metal: atașați protecția la transport.

- ▶ Asigurați motocoasa cu centuri de fixare, curele sau cu o plasă astfel încât aceasta să nu poată cădea și să nu se poată deplasa.

4.10 Păstrarea

⚠️ AVERTISMENT

- Copiii nu pot recunoaște și evalua pericolele pe care le prezintă motocoasa. Copii pot suferi leziuni grave.
 - ▶ Culisați maneta de fixare în poziția .



- ▶ Scoateți din bucsă ștecherul cablului de legătură.

- ▶ Dacă este montată o unealtă tăietoare din metal: montați protecția la transport.
- ▶ Depozitați motocoasa într-un loc care nu este la îndemâna copiilor.

- Contactele electrice de la motocoasă și de la componentele metalice pot coroda din cauza umezelii. Motocoasa se poate deteriora.

- ▶ Culisați maneta de fixare în poziția .




- ▶ Scoateți din bucsă ștecherul cablului de legătură.

- ▶ Depozitați motocoasa într-un loc curat și uscat.

4.11 Curățarea, întreținerea și repararea

⚠️ AVERTISMENT

- Dacă la curățare, întreținere sau reparare, ștecherul cablului de legătură este conectat, motocoasa poate să pornească în mod neașteptat. Risc de rănire gravă a persoanelor și de avariere a bunurilor.
 - ▶ Culisați maneta de fixare în poziția .



- ▶ Scoateți din bucsă ștecherul cablului de racord.

- În timpul lucrului carcasa mecanismului de antrenare se poate supraîncălzi. Utilizatorul se poate arde.



- ▶ Nu atingeți carcasa mecanismului de antrenare supraîncălzită.

- Detergenții abrazivi, curățarea cu un jet de apă sau obiectele ascuțite pot deteriora motocoasa, apărătoarea (protecția) sau unealta tăietoare. Dacă motocoasa, apărătoarea sau unealta tăietoare nu sunt curățate corespunzător, componentele s-ar putea să nu mai funcționeze corect, iar dispozitivele de siguranță să fie scoase din funcțiune. Se pot produce grave leziuni corporale.

- ▶ Curățați motocoasa, apărătoarea și unealta tăietoare așa cum se descrie în acest manual de instrucțiuni.

- Dacă motocoasa, protecția sau scula tăietoare nu sunt întreținute sau reparate corespunzător, componentele s-ar putea să nu mai funcționeze corect, iar dispozitivele de siguranță să fie scoase din funcțiune. Aceasta poate duce la leziuni corporale grave, chiar letale.

- ▶ Nu încercați să întrețineți sau să reparați singur motocoasa.

- ▶ Dacă motocoasa sau apărătoarea trebuie întreținute sau reparate: Adresați-vă unui distribuitor STIHL.

- ▶ Întrețineți scula tăietoare așa cum este prezentat în manualul sculei tăietoare sau pe ambalajul sculei tăietoare folosite.

- În timpul curățării sau întreținerii uneltelor tăietoare, utilizatorul se poate tăia în muchiile tăietoare ascuțite. Pericol de rănire.


















- ▶ Purtați mănuși de lucru făcute din material rezistent la uzură.

5 Pregătirea motocoasei de funcționare

5.1 Pregătirea motocoasei de funcționare

Anterior oricăror lucrări, trebuie parcurși următorii pași:

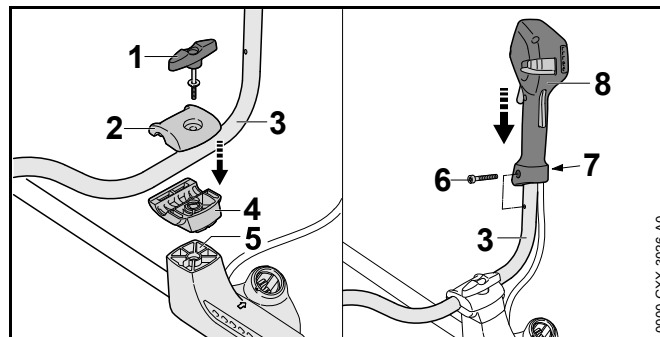
- ▶ Asigurați-vă că următoarele componente sunt într-o stare sigură:
 - Motocoasă,  4.6.1.
 - Apărătoare,  4.6.2.
 - Cap cositor sau unealtă tăietoare metalică,  4.6.3 sau  4.6.4.
 - Acumulatorul este prezentat ca și în manualul de instrucțiuni al acumulatorului STIHL AR sau în manualul de instrucțiuni "borsetă AP cu cablu de legătură".
- ▶ Verificați acumulatorul așa cum este prezentat în manualul de instrucțiuni al acumulatorului STIHL AR sau în manualul de instrucțiuni "borsetă AP cu cablu de legătură".
- ▶ Încărcați acumulatorul complet, așa cum este prezentat în manualul de instrucțiuni al încărcătoarelor STIHL AL 101, 300, 500.
- ▶ Curățarea motocoasei,  15.1.
- ▶ Atașarea mânerului bimanual,  6.1.
- ▶ Alegerea combinației dintre unealtă tăietoare, apărătoare și sistem de susținere,  20.
- ▶ Atașarea apărătoarei,  6.2.1.
- ▶ Dacă se utilizează o apărătoare universală împreună cu un cap cositor: Atașarea ecranelor și cuțitului de debitat,  6.3.1.
- ▶ Atașarea capului cositor sau a uneltei metalice tăietoare,  6.4.1 sau  6.5.1.
- ▶ Acumulator STIHL AR, așezarea și reglarea sistemului de transport sau a "borsetei AP cu cablu de legătură",  7.
- ▶ Echilibrarea motocoasei,  7.4.
- ▶ Reglarea mânerului bimanual,  7.5.
- ▶ Verificarea elementelor de comandă,  10.1.

- ▶ În cazul în care, pe durata verificării elementelor de comandă, 3 LED-uri de pe acumulator se aprind intermitent roșii: Scoateți din mufă ștecărul cablului de racord și apelați la un distribuitor STIHL. La motocoasă există o defecțiune.
- ▶ Dacă etapele nu pot fi efectuate: Nu folosiți motocoasa și contactați un serviciu de asistență tehnică STIHL.

6 Asamblarea motocoasei

6.1 Atașarea mânerului bimanual

- ▶ Opriți motocoasa și scoateți din bucată techerul cablului de legătură.



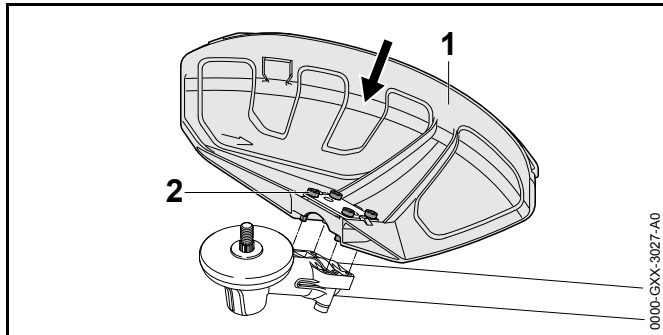
- ▶ Deșurubați șurubul cu mâner (1).
- ▶ Scoateți brățara de prindere (2)
- ▶ Așezați mânerul tubular (3) în brățara de prindere (4).
- ▶ Puneți brățara de prindere superioară (2)
- ▶ Înșurubați șurubul cu mâner (1).
- ▶ Rabatați în sus mânerul tubular (3).
- ▶ Strângeți șurubul cu mâner (1).
- ▶ Deșurubați șurubul (6).
- ▶ Așezați mânerul de comandă (7) în același mod pe mânerul tubular (3), încât orificiul mânerului de comandă să se alinieze la orificiul mânerului tubular, iar maneta de cuplare să indice în direcția mecanismului de antrenare.
- ▶ Puneți piulița (7).

- ▶ Înșurubați șurubul (6) și strângeți bine. Mânerul pentru ambele mâini nu trebuie montat din nou.

6.2 Montarea și demontarea protecției

6.2.1 Atașarea apărătorii

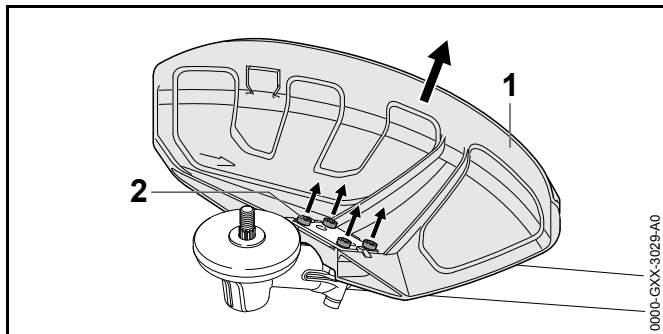
- ▶ Opriți motocoasa și scoateți din bușă ștecherul cablului de legătură.



- ▶ Împingeți apărătoarea (1) până la opritorul din ghidajele de carcasa mecanismului de antrenare.
- ▶ Înșurubați șuruburile (2) și strângeți bine.

6.2.2 Demontarea protecției

- ▶ Opriți motocoasa și scoateți din bușă ștecherul cablului de legătură.

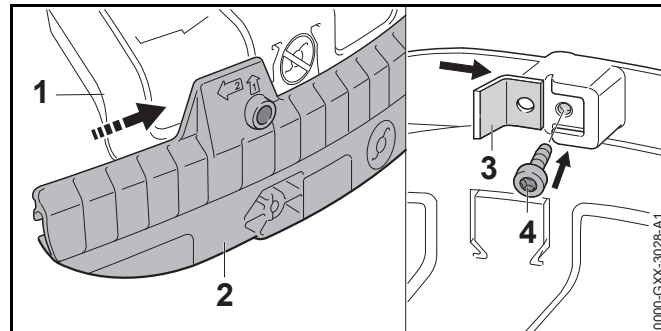


- ▶ Deșurubați șuruburile (2).
- ▶ Scoateți apărătoarea (1) prin tragere.

6.3 Atașarea și demontarea ecranului de protecție

6.3.1 Atașarea ecranului

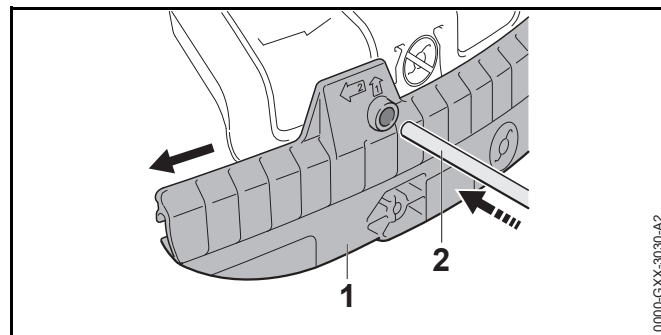
- ▶ Opriți motocoasa și scoateți din bușă ștecherul cablului de legătură.



- ▶ Împingeți canelura de ghidare a ecranului de protecție (2) pe lisa apărătorii universale (1), până când auziți că s-a blocat.
- ▶ Împingeți cuțitul de debitat (3) în canelura de ghidare a ecranului de protecție (2).
- ▶ Înșurubați șurubul (4) și strângeți bine.

6.3.2 Demontarea ecranului de protecție

- ▶ Opriți motocoasa și scoateți din bușă ștecherul cablului de legătură.



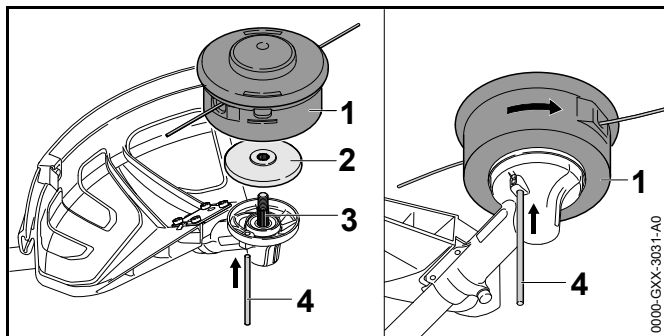
- ▶ Împingeți dornul (2) în orificiul ecranului de protecție (1).
- ▶ Cu dornul (2) trageți jos ecranul de protecție (1).

Este interzisă demontarea din nou a cuțitului de debitat de pe protecție (1).

6.4 Montarea și demontarea capului cositor

6.4.1 Montarea capului cositor

- ▶ Opriți motocoasa și scoateți din bucșă ștecherul cablului de legătură.



- ▶ Așezați discul de presiune (2) în așa mod pe arbore (3), încât diametrul mai mic să fie orientat în sus.
- ▶ Așezați capul cositor (1) pe arbore (3) și rotiți-l cu mâna în sens invers mersului acelor de ceasornic.
- ▶ Apăsăți dornul (4) până la opritorul din orificiu și țineți-l apăsat.
- ▶ Rotiți capul cositor (1) în sens invers mersului acelor de ceasornic, până când dornul (4) se blochează. Arborele (3) este blocat.
- ▶ Cu mâna strângeți tare capul cositor (1).
- ▶ Scoateți dornul (4).

6.4.2 Demontarea capului cositor

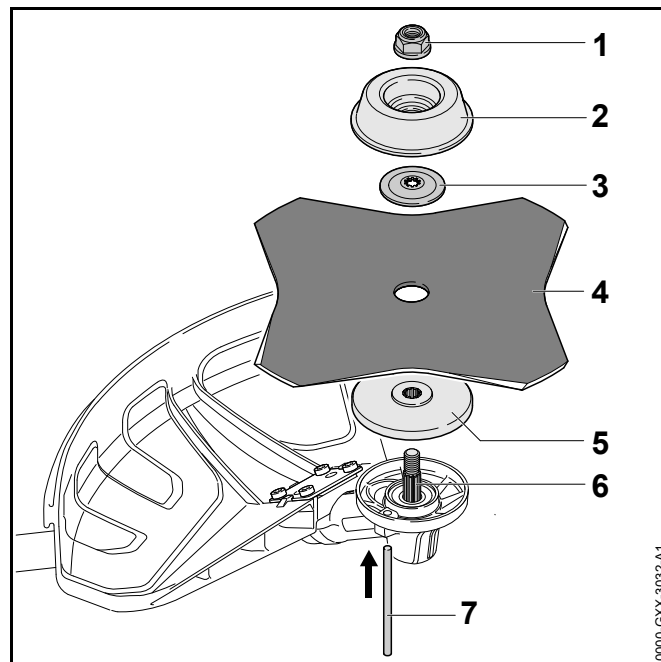
- ▶ Opriți motocoasa și scoateți din bucșă ștecherul cablului de legătură.
- ▶ Apăsăți dornul până la opritorul din orificiu și țineți-l apăsat.
- ▶ Rotiți capul cositor până când dornul se fixează. Arborele este blocat.
- ▶ Desfaceți capul cositor rotindu-l în sens orar.

- ▶ Scoateți discul de presare.
- ▶ Scoateți dornul.

6.5 Montarea și demontarea uneltelor tăietoare metalice

6.5.1 Montarea unelei tăietoare metalice

- ▶ Opriți motocoasa și scoateți din bucșă ștecherul cablului de legătură.



- ▶ Așezați discul de presiune (5) în așa mod pe arbore (6), încât diametrul mai mic să fie orientat în sus.
- ▶ Poziționați unealta tăietoare metalică (4) pe discul de presiune (5). Dacă se folosește un disc de fierăstrău sau un disc de tuns iarbă cu mai mult de 4 tăișuri: aliniați astfel muchiile de tăiere încât ele să indice în aceeași direcție, ca și săgeata de sens de rotație de pe protecție.

- ▶ Așezați discul de presiune (3) în așa mod pe unealta tăietoare metalică (4), încât proeminența să fie îndreptată în sus.
- ▶ Așezați discul mobil (2) în așa mod pe discul de presiune (3), încât partea închisă să fie orientată în sus.
- ▶ Apăsăți dornul (7) până la opritorul din orificiu și țineți-l apăsat.
- ▶ Rotiți unealta tăietoare metalică (4) în sens invers mersului acelor de ceasornic, până când dornul (7) se blochează.
Arborele (6) este blocat.
- ▶ Înșurubați piulița (1) în sens invers mersului acelor de ceasornic și strângeți-o tare.
- ▶ Scoateți dornul (7).

6.5.2 Demontarea unelei tăietoare metalice

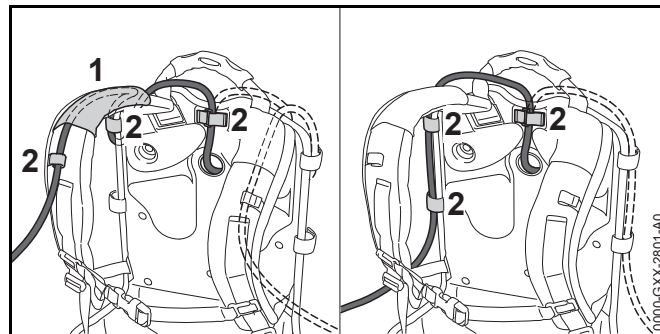
- ▶ Opriți motocoasa și scoateți din bucată techerul cablului de legătură.
- ▶ Apăsăți dornul până la opritorul din orificiu și țineți-l apăsat.
- ▶ Rotiți unealta tăietoare metalică în sensul mersului acelor de ceasornic până când dornul se blochează.
Arborele este blocat.
- ▶ Desfaceți piulița rotind-o în sens orar.
- ▶ Scoateți discul mobil, unealta tăietoare metalică și discul de presiune.
- ▶ Scoateți dornul.

7 Reglarea motocoasei pentru utilizator

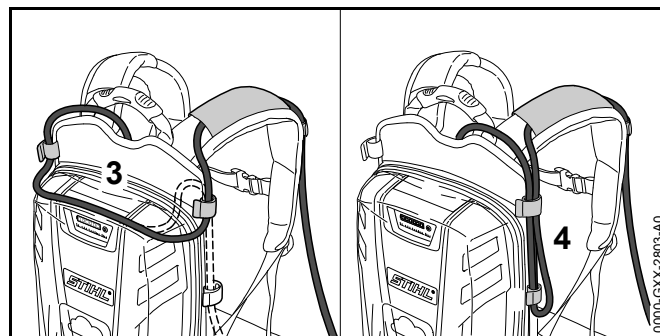
7.1 Folosire cu acumulator STIHL AR

7.1.1 Poziționarea și reglarea cablului de legătură

Cablul de legătură poate fi poziționat și reglat indiferent de mărimea corporală a utilizatorului și de modul de utilizare.



Cablul de legătură poate fi fixat prin ghidajul (1) de la centură sau cataramă (2) sau lateral la placa din spate cu cataramă (2).

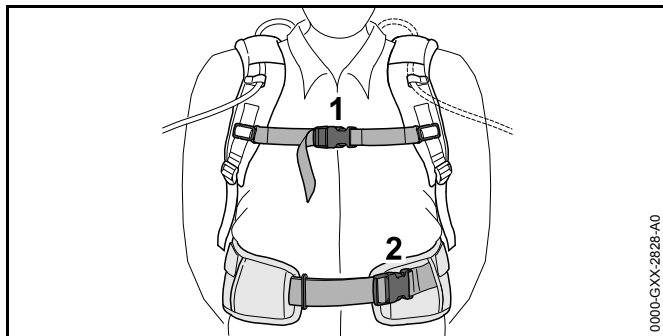


Lungimea cablului de legătură poate fi reglată printr-o buclă aflată pe placa din spate (3) sau printr-o buclă laterală (4).

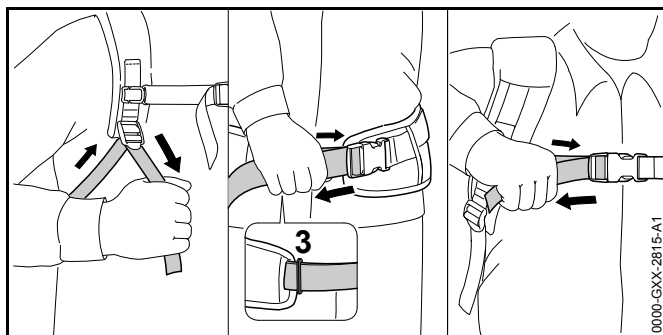
- ▶ Poziționați cablul de legătură în așa mod, încât să fie cât mai scurt și să nu împiedice executarea lucrului.

7.1.2 Așezarea și reglarea sistemului de susținere

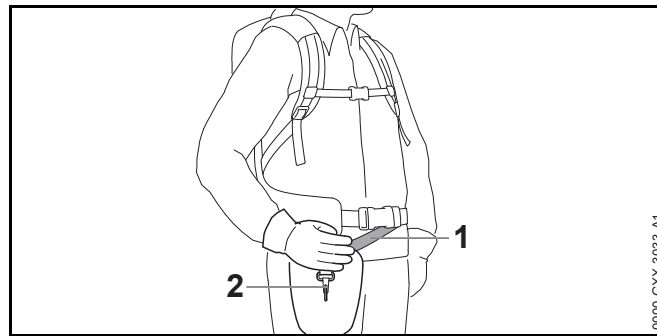
- ▶ Așezați acumulatorul pe spate.



- ▶ Închideți închizătoarea (2) curelei de șold.
- ▶ Închideți închizătoarea (1) curelei de piept.



- ▶ Întindeți curelele până ce cureaua de șold se mulează pe șold și perna de spate se așează pe spate.
- ▶ Treceți capetele curelei de șold prin ureche (3).
- ▶ Montați perna de reazem conform fișei însoțitoare a pernei de reazem.

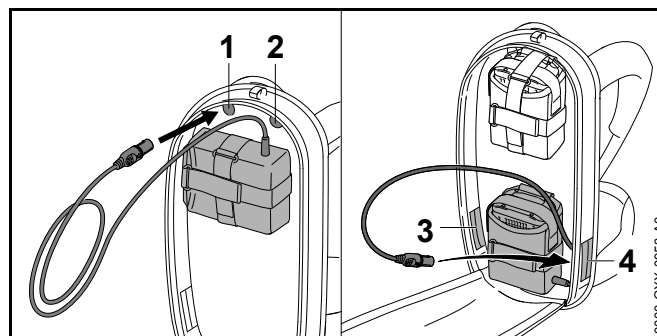


- ▶ Reglați centura (1) în așa fel încât cârligul-carabină (2) să se găsească la aproximativ un lat de palmă sub coapsa dreaptă.

7.2 Folosire cu sistem de transport

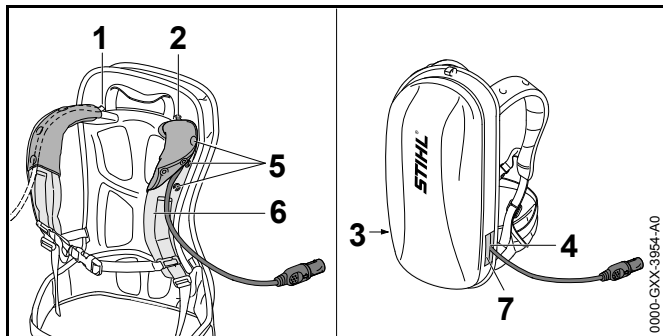
7.2.1 Poziționarea și reglarea cablului de legătură

Cablul de legătură poate fi poziționat și reglat indiferent de mărimea corporală a utilizatorului și de modul de utilizare.



Cablul de legătură poate fi trecut prin următoarele orificii:

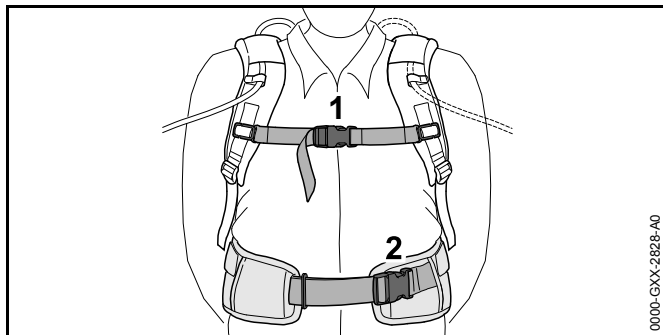
- Orificiul de sus din stânga (1)
- Orificiul de sus din dreapta (2)
- Orificiul de jos din stânga (3)
- Orificiul de jos din dreapta (4)



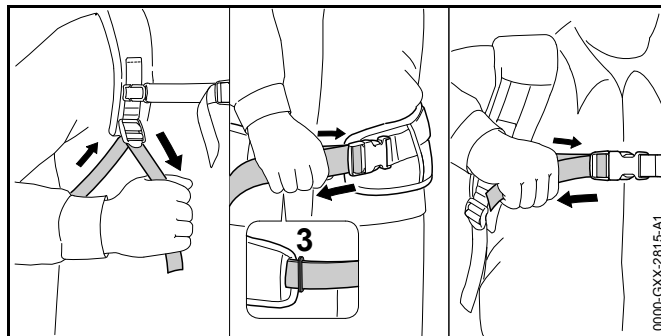
- ▶ În cazul în care cablul de legătură este trecut prin orificiul de sus din stânga (1) sau orificiul de sus din dreapta (2):
 - ▶ Trageți sus butoanele de apăsare (5).
 - ▶ Treceți cablul de legătură peste centura de umăr (6).
 - ▶ Închideți butoanele de apăsare (5).
- ▶ În cazul în care cablul de legătură este trecut prin orificiul de jos din stânga (3) sau orificiul de jos din dreapta (4): închideți orificiul folosit (3 sau 4) cu închizătorul tip velcro (7).
- ▶ Poziționați cablul de legătură în așa mod, încât să fie cât mai scurt și să nu împiedice executarea lucrului.

7.2.2 Așezarea și reglarea sistemului de susținere

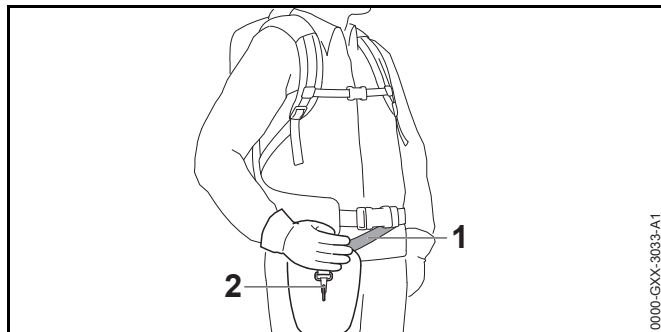
- ▶ Așezați acumulatorul pe spate.



- ▶ Închideți închizătoarea (2) curelei de șold.
- ▶ Închideți închizătoarea (1) curelei de piept.



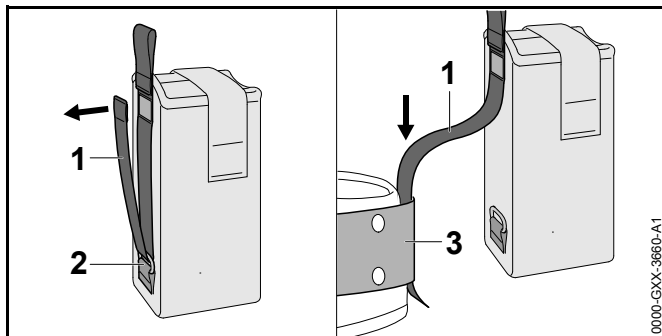
- ▶ Întindeți curelele până ce cureaua de șold se mulează pe șold și perna de spate se așează pe spate.
- ▶ Treceți capetele curelei de șold prin ureche (3).
- ▶ Montați perna de reazem conform fișei însoțitoare a pernei de reazem.



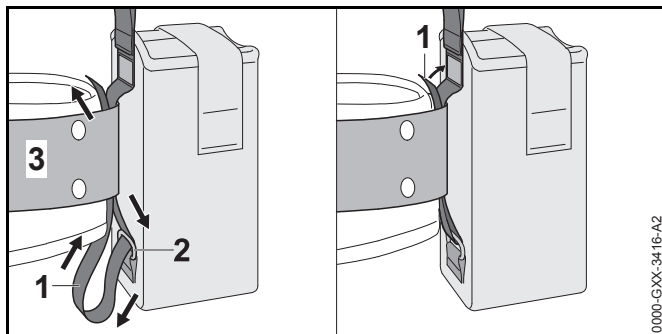
- ▶ Reglați centura (1) în așa fel încât cârligul-carabină (2) să se găsească la aproximativ un lat de palmă sub coapsa dreaptă.

7.3 Folosire cu "borsetă AP cu cablu de legătură"

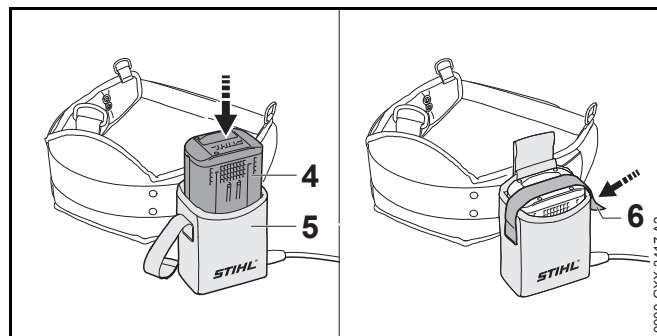
7.3.1 Montarea "Borsetei AP cu cablu de legătură"



- ▶ Desfaceți închizătoarea tip velcro de la centură (1) și trageți afară centura (1) din ureche (2).
- ▶ Treceți centura (1) prin borsetă (3).



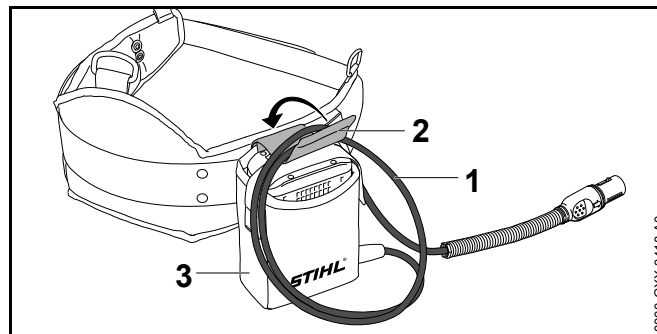
- ▶ Treceți din nou centura (1) prin ureche (2) și borsetă (3).
- ▶ Închideți închizătoarea tip velcro de la centură (1).



- ▶ Împingeți acumulatorul (4) până la opritorul din borsetă (5).
Se aude un sunet scurt de semnalizare.
- ▶ Asigurați acumulatorul (4) cu închizătorul tip velcro (6).

7.3.2 Reglarea cablului de legătură

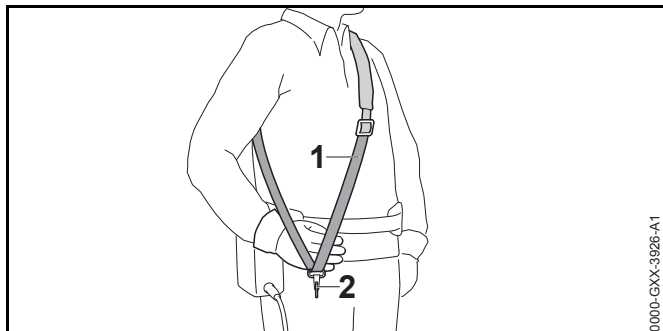
Cablul de legătură poate fi reglat indiferent de mărimea corporală a utilizatorului și de modul de utilizare.



Lungimea cablului de legătură se poate fixa printr-o buclă (1) și printr-o buclă (2) de la borsetă (3).

- ▶ Poziționați cablul de legătură în așa mod, încât să fie cât mai scurt și să nu împiedice executarea lucrului.

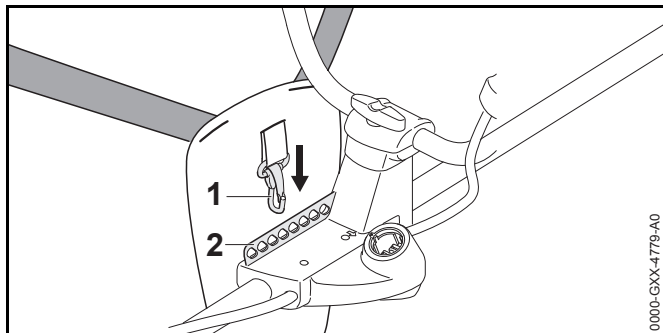
7.3.3 Așezarea și reglarea sistemului de susținere



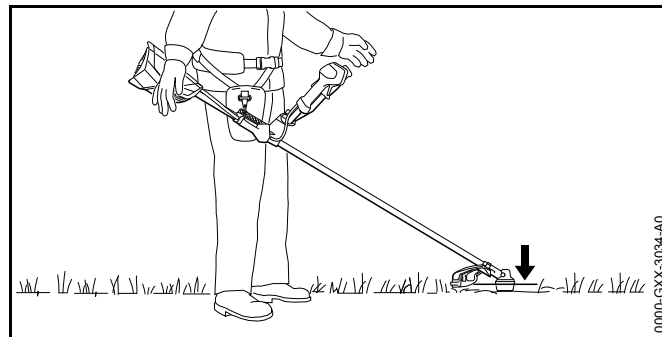
- ▶ Așezați centura de umăr (1).
- ▶ Reglați centura de umăr (1) în așa fel încât cârligul-carabină (2) să se găsească la aproximativ un lat de palmă sub coapsa dreaptă.

7.4 Echilibrarea motocoasei

- ▶ Opriți motocoasa și scoateți din bucșă ștecherul cablului de legătură.



- ▶ Agățați șina perforată (2) în cârligul carabină (1).

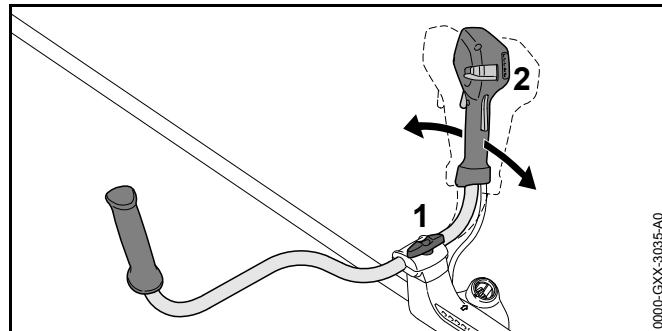


- ▶ Echilibrați motocoasa în așa mod, încât scula tăietoare să fie rezemată ușor de sol.
- ▶ Dacă motocoasa nu se poate echilibra: Prindeți cârligul-carabină (1) într-un alt orificiu din șina perforată (2) și echilibrați-l din nou.

7.5 Reglarea mânerului bimanual

Mânerul bimanual poate fi reglat în diferite poziții în funcție de înălțimea utilizatorului.

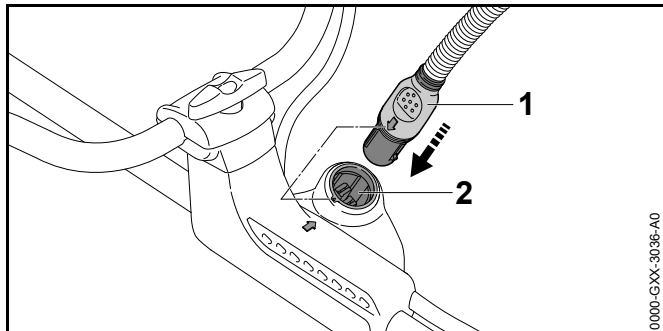
- ▶ Opriți motocoasa și scoateți din bucșă ștecherul cablului de legătură.



- ▶ Slăbiți șurubul cu mâner (1).
- ▶ Rabatați mânerul bimanual (2) în poziția dorită.
- ▶ Strângeți tare șurubul cu mâner (1).

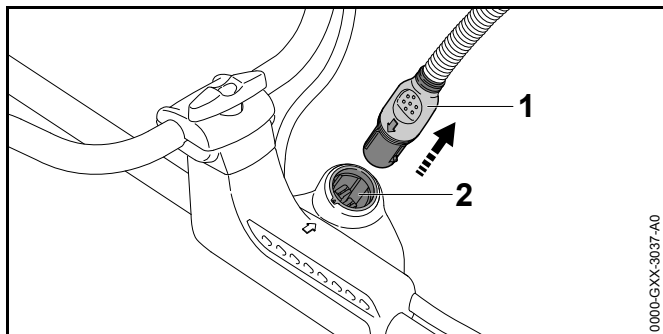
8 Băgarea țecherului cablului de racord și apoi scoaterea lui

8.1 Băgați țecherul cablului de racord



- ▶ Poziționați țecherul (1) cablului de legătură în așa mod, încât săgeata de la țecherul (1) cablului de racord să se alinieze la săgeata de pe bucașă (2).
- ▶ Băgați țecherul (1) cablului de racord în bucașă (2). Țecherul (1) cablului de racord se blochează.

8.2 Scoaterea țecherului cablului de racord

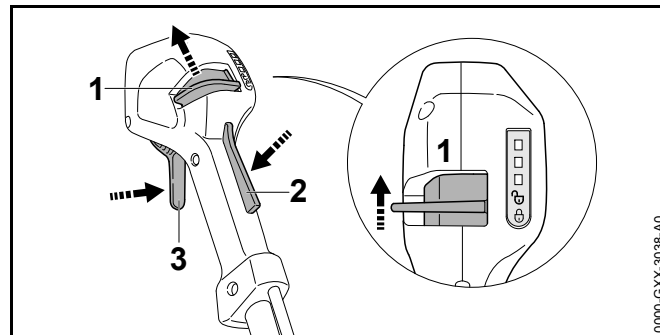



- ▶ Prindeți cu mâna țecherul (1) cablului de racord.
- ▶ Scoateți din bucașă (2) țecherul (1) cablului de legătură (racord).

9 Pornirea și oprirea motocoasei

9.1 Pornirea motocoasei

- ▶ Țineți motocoasa cu o mână pe mânerul de comandă, așa încât degetul mare să cuprindă mânerul de comandă.
- ▶ Țineți motocoasa cu mâna stângă pe mâner, astfel încât degetul mare să cuprindă mânerul.

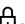


- ▶ Culisați pârghia de fixare (1) în poziția , folosind degetul mare.
- ▶ Apăsăți cu mâna și țineți apăsat blocajul pârghiei de comutare (2).
- ▶ Apăsăți pârghia de comutație (3) cu degetul arătător și mențineți-o apăsată. Motocoasa accelerează și unealta tăietoare se rotește. Cu cât apăsați mai mult maneta de cuplare (3), cu atât unealta tăietoare se rotește mai repede.

Motocoasa identifică unealta tăietoare montată și adaptează turația automat.

9.2 Oprirea motocoasei

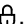

- ▶ Eliberați maneta de cuplare și blocatorul manetei de cuplare.
- ▶ Așteptați, până ce unealta tăietoare nu se mai mișcă.

- ▶ Dacă unealta tăietoare se rotește în continuare: scoateți din bucsă ștecherul cablului de legătură și apăsați la un distribuitor STIHL.
Motocoasa este defectă.
- ▶ Culisați pârghia de fixare în poziția .

10 Verificare motocoasă

10.1 Verificarea comenzilor

Blocatorul manetei de cuplare și maneta de cuplare

- ▶ Scoateți din bucsă ștecherul cablului de legătură.
- ▶ Culisați maneta de fixare în poziția .
- ▶ Încercați să apăsați maneta de acționare fără să apăsați blocatorul manetei de acționare.
- ▶ Dacă maneta de cuplare (de acționare) nu poate fi apăsată: nu folosiți motocoasa și apăsați la un distribuitor STIHL.
Pârghia de fixare sau blocatorul manetei de acționare sunt defecte.
- ▶ Culisați maneta de fixare în poziția .
- ▶ Apăsați blocatorul manetei de acționare și mențineți-l apăsat.
- ▶ Apăsați maneta de cuplare (de acționare).
- ▶ Eliberați maneta de cuplare și blocatorul manetei de cuplare.
- ▶ Dacă maneta de cuplare (de acționare) sau blocatorul manetei de cuplare sunt greu de acționat sau nu sar în poziția lor inițială: nu folosiți motocoasa și apăsați la un distribuitor STIHL.
Maneta de cuplare sau blocatorul manetei de cuplare sunt defecte.

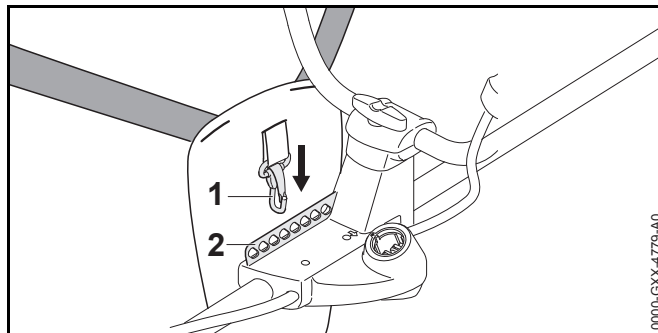
Pornirea motocoasei

- ▶ Băgați ștecherul cablului de racord.
- ▶ Apăsați blocatorul manetei de acționare și mențineți-l apăsat.

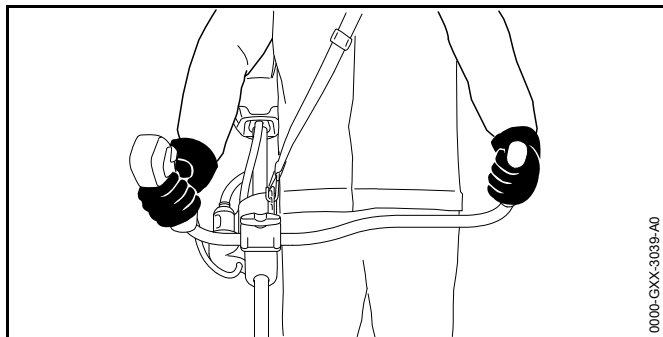
- ▶ Apăsați maneta de acționare (cuplare) și mențineți-o apăsată.
Unealta tăietoare se rotește.
- ▶ Dacă cele 3 LED-uri de la acumulator pâlpâie cu culoarea roșie: scoateți din bucsă ștecherul cablului de legătură și apăsați la un distribuitor STIHL.
La motocoasă există o defecțiune.
- ▶ Eliberați maneta de cuplare și blocatorul manetei de cuplare.
Unealta tăietoare nu se mai mișcă.
- ▶ Dacă unealta tăietoare se rotește în continuare: scoateți din bucsă ștecherul cablului de legătură și apăsați la un distribuitor STIHL.
Motocoasa este defectă.

11 Lucrul cu motocoasa

11.1 Ținerea și ghidarea motocoasei



- ▶ Agățați șina perforată (2) în cârligul carabină (1).

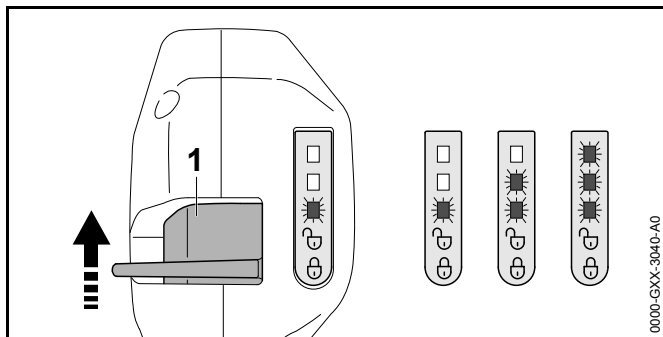


- ▶ Țineți motocoasa cu o mână pe mânerul de comandă, așa încât degetul mare să cuprindă mânerul de comandă.
- ▶ Țineți motocoasa cu mâna stângă pe mâner, astfel încât degetul mare să cuprindă mânerul.

11.2 Reglarea treptei de putere

În funcție de modul de folosire, pot fi reglate 3 trepte de putere. LED-urile indică treapta de putere reglată. Cu cât treapta de putere este mai mare, cu atât unealta tăietoare se rotește mai repede.

Treapta de putere reglată influențează timpul de funcționare a acumulatorului. Cu cât treapta de putere este mai joasă, cu atât crește timpul de funcționare a acumulatorului.

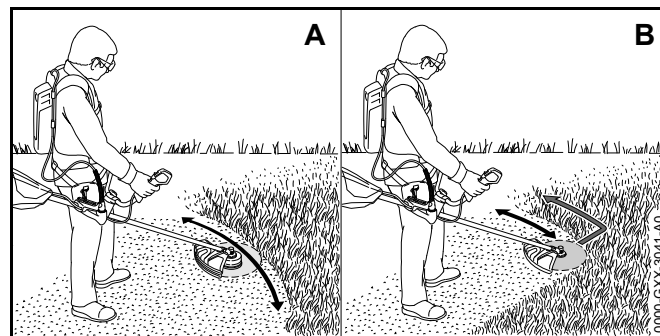


- ▶ Culisați pârghia de fixare (1) în poziția ☺, folosind degetul mare. LED-urile indică treapta de putere reglată.

- ▶ Împingeți în față pârghia de fixare (1), țineți-o un pic și lăsați-o să revină în poziție. Este reglată următoarea treaptă de putere. După a treia treaptă de putere urmează din nou prima treaptă de putere.
- ▶ Apăsăți pârghia de fixare (1) de atâtea ori în față și lăsați-o să revină în poziție, până când este reglată treapta de putere dorită.
- ▶ Dacă nu este folosit fierăstrău circular: reglați treapta de putere 3.

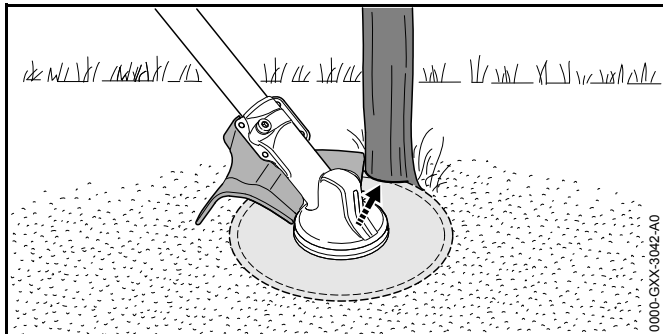
11.3 Cosirea

Distanța de la sol a unelii tăietoare determină înălțimea de tăiere.



- ▶ Mișcați motocoasa uniform cu mișcări du-te vino (A). Dacă este folosită o unealtă tăietoare metalică: cosiți cu partea stângă a unelii tăietoare metalice (B).
- ▶ Deplasați-o încet înainte, într-un mod controlat.

11.4 Debitarea

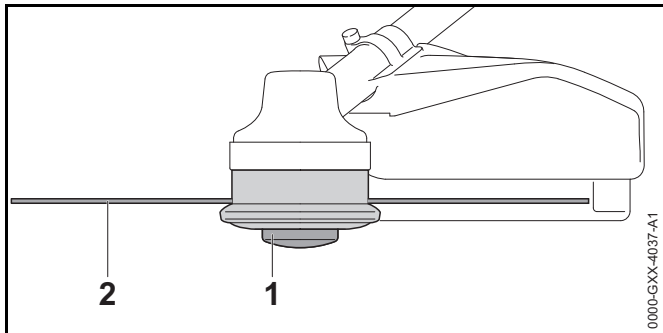


- ▶ Sprijiniți partea stângă a protecției de trunchi.
- ▶ Tăiați trunchiul la accelerație maximă.

11.5 Ajustarea ulterioară a firelor de tăiat

11.5.1 Reglarea firului cositor pe capetele cositoare AutoCut

- ▶ Atingeți scurt de podea capul cositor rotitor. Se ajustează aproximativ 30 mm. Cuțitul de debitat din protecție lungeste în mod automat firele de tăiat la lungimea corectă.



În cazul în care firele de tăiat sunt mai scurte de 25 mm, acestea nu pot fi ajustate automat.

- ▶ Opriți motocoasa și scoateți din bucsă ștecherul cablului de legătură.
- ▶ Apăsăți bobina de inserție (1) de la capul cositor și țineți-o apăsată.

- ▶ Trageți afară cu mâna firele de tăiat (2).
- ▶ În cazul în care firele cositoare (2) nu mai pot fi trase afară: Înlocuiți inserția bobinei (1) sau firele cositoare (2). Bobina de inserție este goală.

11.5.2 Reglarea firului cositor pe capetele cositoare SuperCut

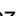
Firele de tăiat sunt ajustate automat. Cuțitul de debitat din protecție lungeste în mod automat firele de tăiat la lungimea corectă.

În cazul în care firele de tăiat sunt mai scurte de 40 mm, acestea nu pot fi ajustate automat.

- ▶ Opriți motocoasa și scoateți din bucsă ștecherul cablului de legătură.
- ▶ Trageți afară cu mâna firele de tăiat.
- ▶ În cazul în care firele cositoare nu mai pot fi trase afară: Înlocuiți firele cositoare. Bobina de inserție este goală.


12 După lucru

12.1 După lucru

- ▶ Decuplați motocoasa, împingeți pârghia de fixare în poziția  și scoateți din bucsă ștecherul cablului de legătură.
- ▶ Dacă motocoasa este umedă: Uscați motocoasa.
- ▶ Curățați motocoasa.
- ▶ Curățați apărătoarea.
- ▶ Curățați unealta tăietoare.
- ▶ Dacă este montată o unealtă tăietoare din metal: Montați o apărătoare pentru transport potrivită.


13 Transportarea

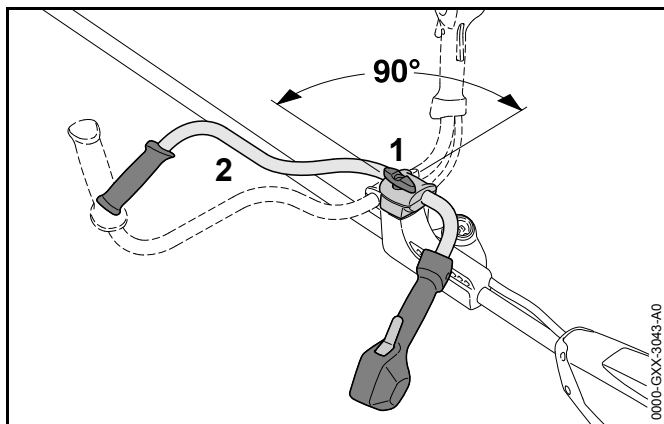
13.1 Transportul motocoasei

- ▶ Decuplați motocoasa, împingeți pârghia de fixare în poziția  și scoateți din bucșă ștecherul cablului de legătură.
- ▶ Dacă este montată o unealtă tăietoare din metal: Montați o apărătoare pentru transport potrivită.
- ▶ Țineți motocoasa de tijă cu o mână astfel încât unealta tăietoare să fie îndreptată spre spate, iar motocoasa să fie în echilibru.
- ▶ Dacă motocoasa este transportată într-un autovehicul: Asigurați motocoasa, așa încât aceasta să nu poată cădea și să nu se poată deplasa.

14 Stocarea

14.1 Depozitarea motocoasei


- ▶ Decuplați motocoasa, împingeți pârghia de fixare în poziția  și scoateți din bucșă ștecherul cablului de legătură.
- ▶ Dacă este montată o unealtă tăietoare din metal: Montați o apărătoare pentru transport potrivită.




- ▶ Slăbiți șurubul cu mâner (1) și deșurubați-l până când mânerul tubular (2) poate fi rotit.
- ▶ Rotiți mânerul tubular (2) 90° în sensul mersului acelor de ceasornic și apoi rabatați-l în jos.
- ▶ Strângeți tare șurubul cu mâner (1).
- ▶ Depozitați motocoasa astfel încât să se respecte următoarele condiții:
 - Motocoasa este depozitată într-un loc care nu se află la îndemâna copiilor.
 - Motocoasa este curată și uscată.
- ▶ Dacă motocoasa se depozitează mai mult de 3 luni: Demontați unealta tăietoare.

15 Curățare

15.1 Curățarea motocoasei

- ▶ Decuplați motocoasa, împingeți pârghia de fixare în poziția  și scoateți din bucșă ștecherul cablului de legătură.
- ▶ Curățați motocoasa cu o lavetă umedă.

15.2 Curățarea apărătorii (protecției) și a unelei tăietoare

- ▶ Decuplați motocoasa, împingeți pârghia de fixare în poziția  și scoateți din bucșă ștecherul cablului de legătură.
- ▶ Curățați apărătoarea și unealta tăietoare cu o cârpă umedă sau cu o perie moale.

16 Întreținere

16.1 Intervale de întreținere

Intervalele de întreținere se vor stabili în funcție de condițiile de mediu și condițiile de lucru. STIHL vă recomandă următoarele intervale de întreținere:

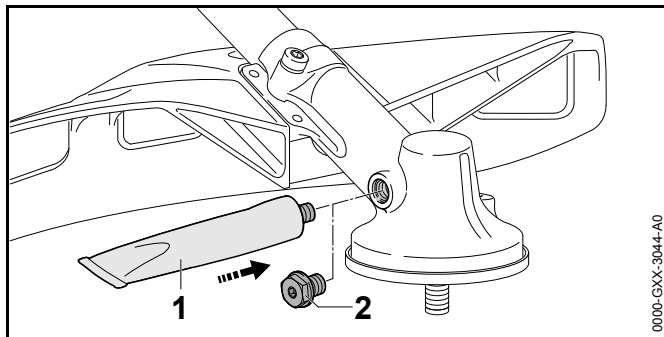
La fiecare 50 ore de funcționare

- ▶ Lubrifiați mecanismul de acționare.

Anual

- ▶ Solicitați verificarea motocoasei de către un distribuitor STIHL.

16.2 Lubrifierea mecanismului



- ▶ Deșurubați șurubul de închidere (2).
- ▶ Dacă pe șurubul de închidere (2) nu se poate observa unsoare:
 - ▶ Înșurubați tubul "lubrifianț de angrenaj STIHL" (1).
 - ▶ Presați 5 g de lubrifianț de angrenaj STIHL în carcasa mecanismului de antrenare.
 - ▶ Deșurubați tubul "lubrifianț de angrenaj STIHL" (1).
 - ▶ Înșurubați șurubul de închidere (2) și strângeți-l bine.
 - ▶ Porniți motocoasa timp de 1 minut. Lubrifianțul de angrenaj STIHL se distribuie uniform.

16.3 Ascuțirea și echilibrarea unelei tăietoare metalice

Este nevoie de multă practică pentru a ascuți și a echilibra corespunzător o unealtă tăietoare metalică.

STIHL recomandă ca uneltele tăietoare metalice să fie ascuțite și echilibrate de un distribuitor STIHL.

- ▶ Ascuțiți uneltele tăietoare metalice așa cum este prezentat în manualul sau pe ambalajul sculei tăietoare folosite.

17 Reparaire

17.1 Repararea motocoasei și a unelei tăietoare

Utilizatorul nu poate repara singur motocoasa și unealta tăietoare.

- ▶ În cazul în care motocoasa sau unealta tăietoare se deteriorează: nu folosiți motocoasa sau unealta tăietoare și apelați la un distribuitor STIHL.

18 Depanare

18.1 Remediere defecțiuni la motocoasă și la baterie

Defecțiune	LED-urile de la acumulator	Cauză	Remediere
La punerea în funcțiune, motocoasa nu pornește.	1 LED pâlpâie cu verde.	Acumulatorul este aproape descărcat.	► Încărcați acumulatorul așa cum este prezentat în manualul de instrucțiuni al încărcătoarelor STIHL AL 101, 300, 500.
	1 LED luminează în roșu.	Acumulatorul este prea fierbinte sau prea rece.	► Scoateți din bucsă ștecherul cablului de racord. ► Lăsați acumulatorul să se răcească sau să se încălzească.
	3 LED-uri pâlpâie cu roșu.	La motocoasă există o defecțiune.	► Scoateți din bucsă ștecherul cablului de legătură și băgați-l din nou. ► Porniți motocoasa. ► Dacă se aprind în continuare intermitent 3 LED-uri: Nu folosiți motocoasa și contactați un serviciu de asistență tehnică STIHL.
	3 LED-uri luminează cu roșu.	Motocoasa este prea caldă.	► Scoateți din bucsă ștecherul cablului de racord. ► Lăsați motocoasa să se răcească.
	4 LED-uri pâlpâie cu roșu.	Defecțiune la acumulator.	► Scoateți din bucsă ștecherul cablului de legătură și băgați-l din nou. ► Porniți motocoasa. ► Dacă se aprind în continuare intermitent 4 LED-uri: Nu folosiți acumulatorul și apălați la un distribuitor STIHL.
		Conexiunea electrică dintre motocoasă și baterie este întreruptă.	► Scoateți din bucsă ștecherul cablului de legătură și băgați-l din nou. ► Dacă în continuare motocoasa nu demarează la conectare: Curățați suprafețele de contact ale cablului de racord așa cum este descris în manualul de instrucțiuni al acumulatorului STIHL AR sau în manualul de instrucțiuni "borsetă AP cu cablu de legătură".
		Motocoasa sau bateria sunt umede.	► Lăsați motocoasa sau acumulatorul (bateria) să se usuce.

Defecțiune	LED-urile de la acumulator	Cauză	Remediere
În timpul funcționării, motocoasa se oprește.	3 LED-uri luminează cu roșu.	Motocoasa este prea caldă.	<ul style="list-style-type: none"> ▶ Scoateți din bucsă ștecherul cablului de racord. ▶ Lăsați motocoasa să se răcească.
		Defecțiune electrică.	<ul style="list-style-type: none"> ▶ Scoateți din bucsă ștecherul cablului de legătură și băgați-l din nou. ▶ Dacă în continuare motocoasa se deconectează în funcționare: Curățați suprafețele de contact ale cablului de racord așa cum este descris în manualul de instrucțiuni al acumulatorului STIHL AR sau în manualul de instrucțiuni "borsetă AP cu cablu de legătură". ▶ Porniți motocoasa.
Timpul de funcționare al motocoasei este prea scurt.		Acumulatorul nu este complet încărcat.	▶ Încărcați acumulatorul complet, așa cum este prezentat în manualul de instrucțiuni al încărcătoarelor STIHL AL 101, 300, 500.
		Durata de viață a acumulatorului a expirat.	▶ Înlocuiți acumulatorul.

19 Date tehnice

19.1 Motocoasă STIHL FSA 130

- Acumulatori permise:
 - STIHL AR
 - STIHL AP împreună cu "borseta AP cu cablul de legătură"
- Masa fără unealtă tăietoare și apărătoare: 4,5 kg
- Lungime fără unealtă tăietoare: 1750 mm

Durata de funcționare este disponibilă la www.stihl.com/battery-life.

19.2 Nivelurile de zgomot și vibrații

Valoarea K pentru nivelul presiunii sunetului este 2 dB(A).
 Valoarea K pentru nivelul de putere sonoră este 2 dB(A).
 Valoarea K pentru valorile de vibrație este de 2 m/s².

STIHL recomandă purtarea unei protecții pentru auz.

Folosirea cu un cap cositor

- Nivel presiune acustică L_{pA} măsurat conform EN 50636-2-91: 83 dB(A)
- Nivel putere sunet L_{WA} măsurat conform EN 50636-2-91: 94 dB(A)
- Valoarea vibrațiilor a_{hv} măsurată conform EN 50636-2-91
 - Mâner de comandă: 1,1 m/s²
 - mâner stânga: 1,9 m/s²

Folosirea cu o unealtă tăietoare metalică

- Nivel presiune acustică L_{pA} măsurat conform EN 50636-2-91: 82 dB(A)
- Nivel putere sunet L_{WA} măsurat conform EN 50636-2-91: 94 dB(A)
- Valoarea vibrațiilor a_{hv} măsurată conform EN 50636-2-91
 - Mâner de comandă: 1,4 m/s²
 - mâner stânga: 1,9 m/s²

Nivelurile specificate ale vibrațiilor au fost măsurate conform unei metode de testare standardizate și pot fi folosite pentru compararea dispozitivelor electrice. Valorile reale ale vibrațiilor pot să difere de valorile indicate, în funcție de modul de utilizare. Valorile indicate ale vibrațiilor se pot întrebuința pentru o primă estimare a solicitării din punct de vedere al vibrațiilor. Solicitarea reală prin vibrații trebuie estimată. Pot fi astfel luați în considerare timpii în care electroulajul este deconectat și aceia în care a funcționat însă fără a fi solicitat.

Informații referitoare la conformitatea cu Directiva pentru vibrații 2002/44/CE sunt disponibile la www.stihl.com/vib.

19.3 REACH

REACH este Regulamentul european referitor la înregistrarea, evaluarea și autorizarea substanțelor chimice.

Informații referitoare la conformarea Regulamentului REACH sunt date la www.stihl.com/reach.

20 Combinații din unelte tăietoare, apărători și sisteme de transport

20.1 Combinații din unelte tăietoare, apărători și sisteme de transport

Unealta tăietoare	Apărătoare	Sistem de transport
<p>Cap cositor cu fir de tăiat "rotund, silențios" cu diametru de 2,4 mm:</p> <ul style="list-style-type: none"> – Cap cositor AutoCut 25-2 – Cap cositor AutoCut C 26-2 – Cap cositor DuroCut 20-2 – Cap cositor SuperCut 20-2 – Cap cositor TrimCut 31-2 <p>Cap cositor cu fir de tăiat "rotund, silențios" cu diametru de 2,7 mm:</p> <ul style="list-style-type: none"> – Cap cositor AutoCut 36-2 – Cap cositor FixCut 31-2 	<ul style="list-style-type: none"> – Apărătoare pentru capetele cositoare – Apărătoare universală împreună cu ecran de protecție și cuțit de debitat 	<ul style="list-style-type: none"> – Acumulator STIHL AR împreună cu pernă de reazem – „Borsetă AP cu cablu de legătură" împreună cu centură de umăr simplă – Sistem de transport cu "borsetă AP cu cablu de legătură" împreună cu pernă de reazem
<ul style="list-style-type: none"> – Disc de tuns iarba 230-2 – Disc de tuns iarba 230-4 – Disc de tuns iarba 230-8 – Disc de tuns iarba 260-2 	<ul style="list-style-type: none"> – Protecție universală fără ecran de protecție 	
<ul style="list-style-type: none"> – Cuțit de defrișat 250-3 		
<ul style="list-style-type: none"> – Disc fierăstrău 200-22 	<ul style="list-style-type: none"> – Opritorul 	<ul style="list-style-type: none"> – Acumulator STIHL AR împreună cu pernă de reazem – Sistem de transport cu "borsetă AP cu cablu de legătură" împreună cu pernă de reazem

21 Piese de schimb și accesorii

21.1 Piese de schimb și accesorii

STIHL Aceste simboluri identifică piesele de schimb originale STIHL și accesorii originale STIHL.



STIHL recomandă folosirea pieselor de schimb originale STIHL și a accesorilor originale STIHL.

Piesele de schimb originale STIHL și accesorii originale STIHL se pot procura de la un distribuitor STIHL.

22 Eliminare

22.1 Eliminarea motocoasei

Informațiile referitoare la eliminare sunt disponibile de la un distribuitor STIHL.

- ▶ Eliminați motocoasa, apărătoarea, unealta tăietoare, accesoriiile și ambalajele în conformitate cu reglementările relevante și într-un mod care nu afectează mediul.

23 Declarație de conformitate EU

23.1 Motocoasă STIHL FSA 130

ANDREAS STIHL AG & Co. KG
Badstraße 115
D-71336 Waiblingen
Germania

declară cu toată responsabilitatea faptul că

- Model constructiv: Motocoasă cu acumulator
- Marca de fabricație: STIHL
- Tip: FSA 130
- Identificator de serie: 4867

este conformă cu cerințele Directivelor relevante 2011/65/UE, 2006/42/CE, 2014/30/UE și 2000/14/CE și a fost creat și produs în conformitate cu versiunile diverselor standarde aplicabile la respectivele date de producție: EN 55014-1, EN 55014-2, EN 60335-1 și EN 12100-2-91, cu respectarea directivei EN 50636-2-91.

Nivelurile măsurate și garantate ale puterii sunetului au fost stabilite pe baza Directivei 2000/14/CE, Anexa V.

Instituția abilitată: VDE Prüf- und Zertifizierungsinstitut GmbH, Merianstraße 28, 63069 Offenbach am Main, Germania

- Nivelul de putere sonoră măsurat: 94 dB(A)
- Nivelul de putere sonoră garantat: 96 dB(A)

Documentele tehnice sunt păstrate de Departamentul de "Produktzulassung" al ANDREAS STIHL AG & Co. KG.

Anul producției, țara producătoare și codul utilajului sunt indicate pe motocoasă.

Waiblingen, 01.03.2017

ANDREAS STIHL AG & Co. KG

reprezentat de

Thomas Elsner, Șef Gestionare Produse și Servicii

0458-726-9821-C

INT2



www.stihl.com



0458-726-9821-C