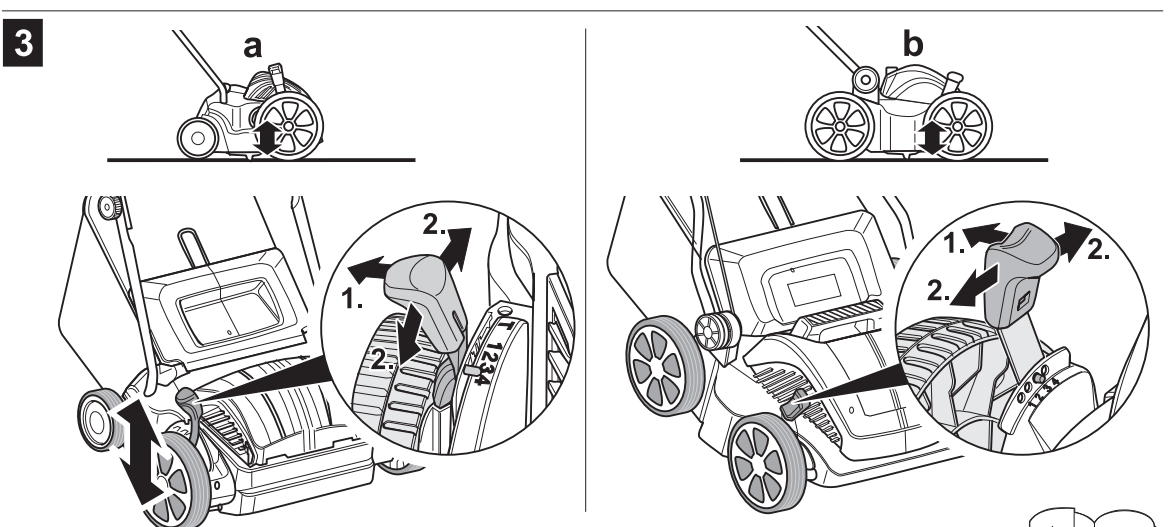
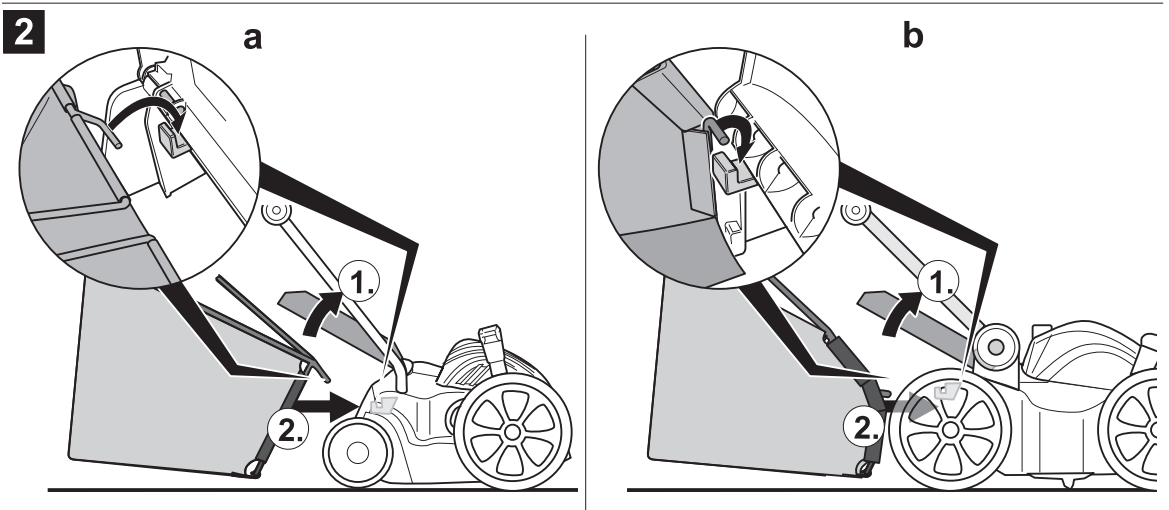
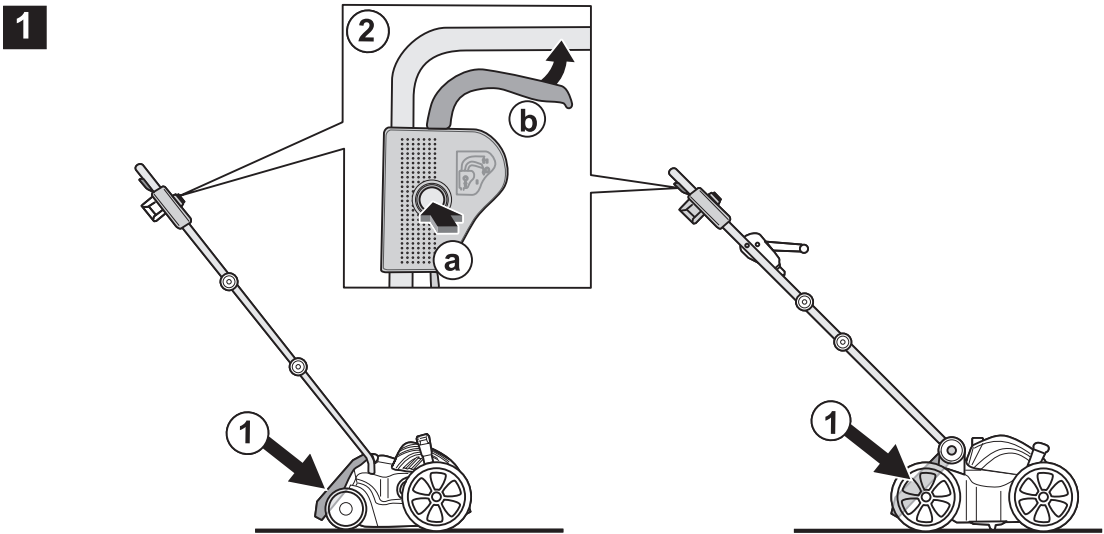
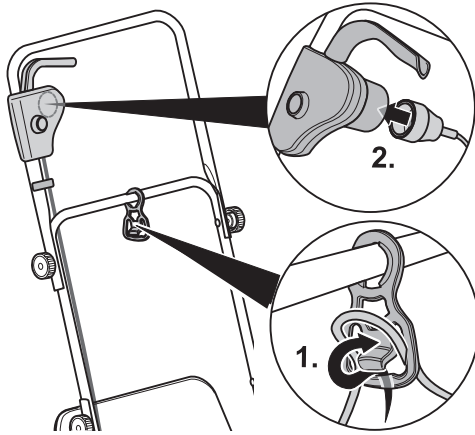
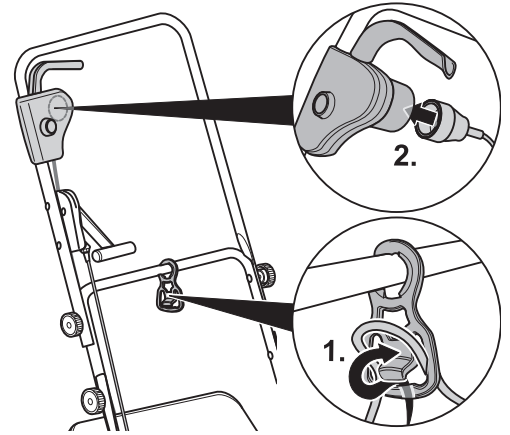
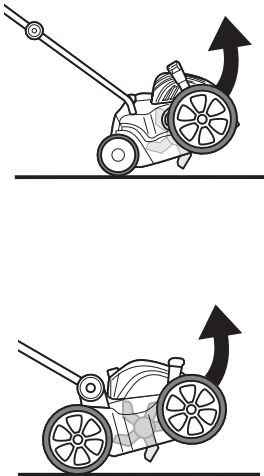
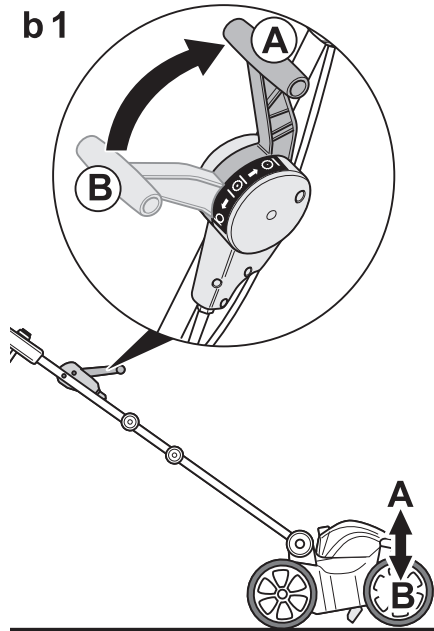
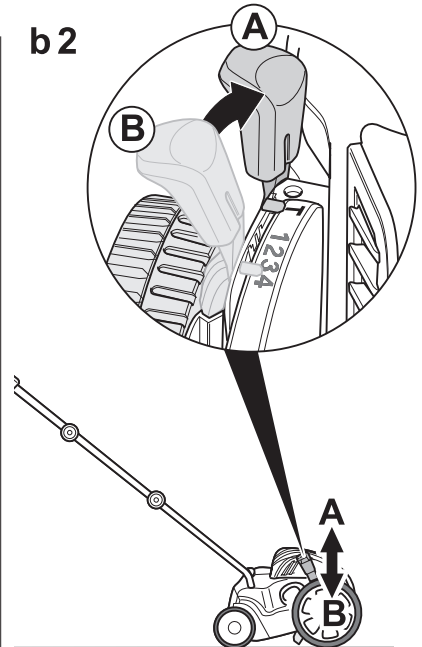
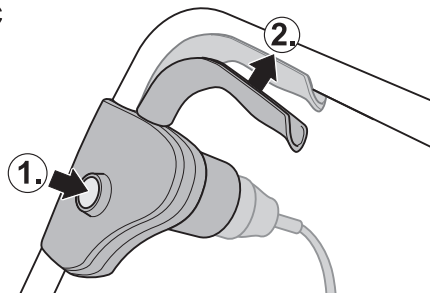
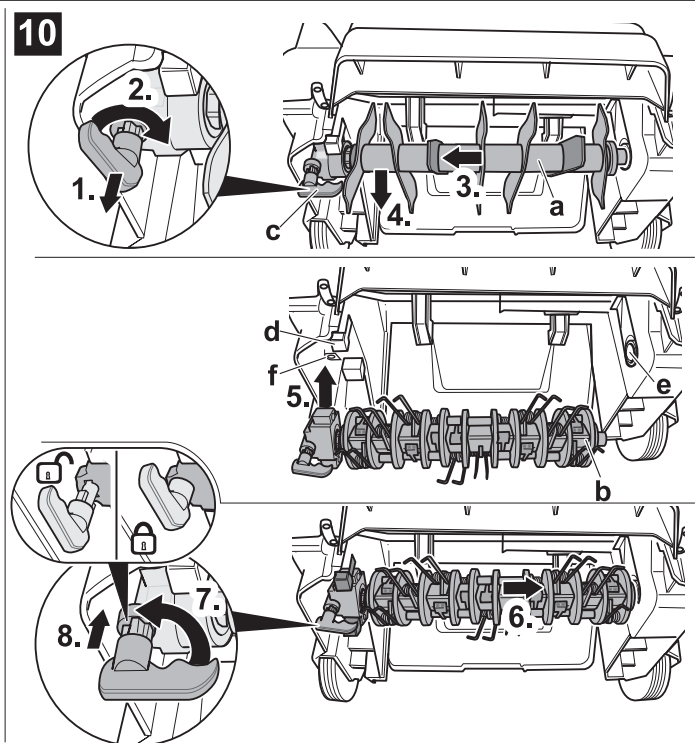
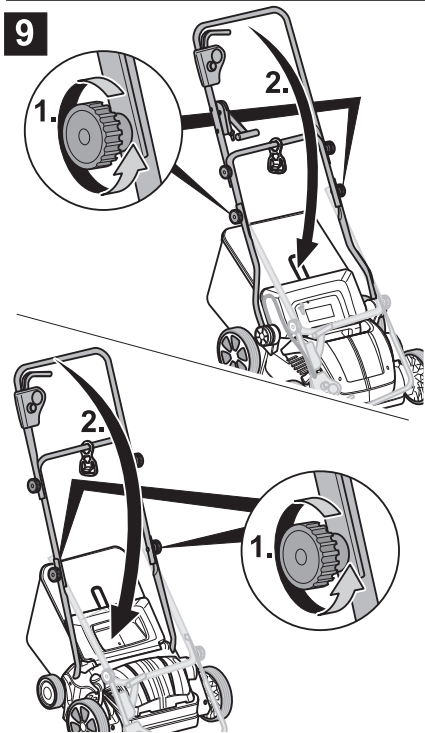
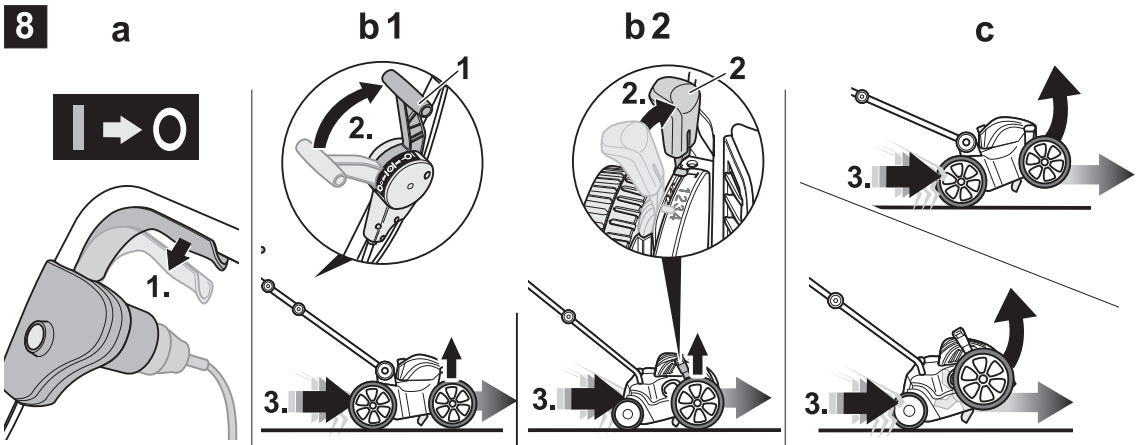
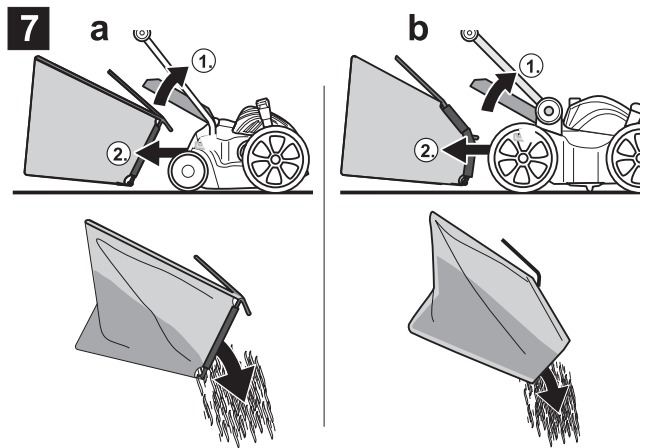
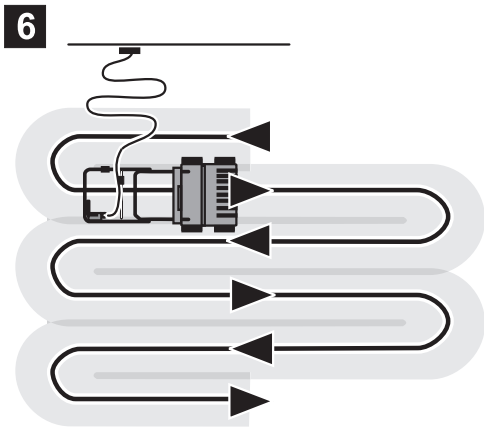


J15
FORM NO. 769-09432C

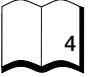
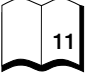
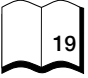
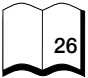
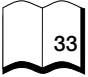
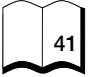


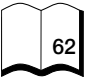


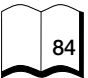

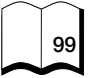




4**a****b****5****a****b1****b2****c**





English (Original operating instructions)	→	 4
Français (Notice d'instructions d'origine)	→	 11
Deutsch (Originalbetriebsanleitung)	→	 19
Nederlands (Originele gebruiksaanwijzing)	→	 26
Italiano (Istruzioni per l'uso originali)	→	 33
Español (Instrucciones de funcionamiento originales)	→	 41
Svenska (Originalbruksanvisning)	→	 49
Dansk (Originale driftsvejledning)	→	 55
Norsk (Originale driftsanvisningen)	→	 62
Suomi (Alkuperäinen käyttöohjekirja)	→	 69
Português (Instruções de serviço originais)	→	 76
Ελληνικά (Αυθεντικές οδηγίες χειρισμού)	→	 84
Magyar (Eredeti üzemeltetési útmutató)	→	 92
Polski (Oryginalna instrukcja obsługi)	→	 99

Innehåll

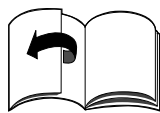
För din säkerhet	49
Montering av maskinen	50
Funktion	50
Handhavande	51
Anvisningar för vertikal- skärning/luftning	52
Transport	52
Underhåll/Rengöring	53
Driftstopp	53
Garanti	54
När det blir fel på maskinen	54

Uppgifter på typskylten

Dessa uppgifter är mycket viktiga för senare identifiering vid reservdelsbeställning och för kundtjänsten. Maskinens typskylt sitter i närheten av motorn. Anteckna alla uppgifter från typskylten på din maskin i fältet här nedan.

Dessa och andra uppgifter om maskinen återfinnes i den separata CE-försäkran om överensstämmelse, vilken är en beståndsdel av denna bruksanvisning.

Bilder



Vik ut bildsidorna i bruksanvisningens början.

I denna bruksanvisning beskrivs olika modeller. Grafiska framställningar kan i detaljer avvika från den köpta maskinen.

För din säkerhet

Rätt användning av maskinen

Denna maskin är uteslutande avsedd för användning

– enligt de i denna bruksanvisning angivna beskrivningarna och säkerhetsanvisningarna;

– som vertikalskäraren för vertikalskärning och luftning av gräsmattan omkring huset och i trädgårdar.

Varje annan användning gäller som icke avsedd. Icke avsedd användning leder till att garantin upphör att gälla och tillverkaren ikläder sig inget ansvar för följderna. Användaren ansvarar för alla skador som uppstår på andra och deras egendom.

Egenmäktiga förändringar på maskinen utesluter tillverkarens ansvar för skador som resulterar av detta.

Beakta säkerhets- och användningsanvisningar

Läs som användare noggrant igenom denna bruksanvisning innan maskinen tas i bruk första gången. Handla därefter och förvara bruksanvisningen för senare användning. Låt aldrig barn eller andra personer som inte läst bruksanvisningen använda maskinen.

Överlämna bruksanvisningen till den nya ägaren vid ägarbyte.

Allmänna säkerhetsanvisningar

I detta avsnitt hittar du allmänna säkerhetsanvisningar. Varningar beträffande maskinens enskilda delar och funktioner eller verksamheter återfinns på resp plats i denna anvisningen.

Före arbetet med maskinen

Personer som använder maskinen får inte vara påverkade av rusningsmedel som t.ex. alkohol, droger eller läkemedel.

Personer under 16 år får ej använda maskinen – lokala bestämmelser kan fastställa användarens minimiålder.

Denna maskin är ej avsedd för att användas av personer (inkl barn) med begränsad fysisk, sensorisk eller psykisk förmåga eller med bristande erfarenhet och/eller kunskaper såvida inte de övervakas av en för deras säkerhet ansvarig

person eller av denna instruerats om hur maskinen ska användas.

Barn bör övervakas för att säkerställa att de inte leker med maskinen.

Gör dig före start förtrodd med alla anordningar och manöverorgan liksom deras funktion.

Använd utomhus endast därför godkända och på motsvarande sätt markerade anslutningskablar, t.ex. H07RN – F 3 x 1,5 mm² (max 50 m).

Anslutningskablabarnas kopplingsdon måste vara stänkvattenskyddade och av gummi eller med gummiöverdrag. Kontrollera för varje användning om anslutningskablabarna är skadade, bräckliga eller tilltrasslade.

Koppla för detta ändamål från maskinen och dra ut nätkontakten. Använd endast anslutningskablar som är i felfritt tillstånd.

Låt en skadad kabel omgående bytas ut i en fackverkstad.

Kontrollera före användning, – att gräsuppsamlaren fungerar och utkastarluckan sluter riktigt. Ersätt omgående skadade, slitna eller saknade delar.

– om skärverktyg, fästbultar och hela skäraggregatet är slitet eller skadat. För att utesluta obalans får slitna eller skadade delar endast bytas ut satsvis av fackverkstad.

– om vertikalskärar-/luftaraxeln är riktigt och säkert monterad.

– om kabeln mellan motor och omkopplar-/kontaktkombinationen är skadad. Låt en skadad kabel omgående bytas ut i en fackverkstad.

Reservdelar och tillbehör måste uppfylla tillverkarens fastlagda krav. Använd därför endast originalreservdelar och originaltillbehör eller av tillverkaren godkända reservdelar och tillbehör. Reparationer får endast utföras av fackverkstad.

Under arbetet med maskinen

Vid arbeten med eller på maskinen måste du bära motsvarande arbetskläder, som t.ex.:

– säkerhetsskor,

- långbyxor,
- åtsittande kläder,
- hörselskydd,
- skyddsglasögon.

Använd maskinen endast i av tillverkaren föreskrivet och levererat tekniskt tillstånd.

Före alla arbeten på denna maskinen

Som skydd mot skador måste före alla arbeten (t.ex. underhåll och inställning) följande åtgärder vidtas

- stäng av motorn,
- vänta tills alla rörliga delar står helt stilla,
- dra ut nätkontakten,
- låt motorn svalna (ca 30 minuter).

Efter arbetet med maskinen

Alltid innan du lämnar maskinen

- dra ut nätkontakten.

Säkerhetsanordningar

Bild 1

Fara

Använd aldrig maskinen med skadade eller ej monterade säkerhetsanordningar.

Utkastarlucka (1)

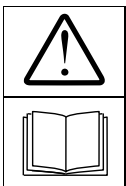
Utkastarluckan är en säkerhetsanordning. Den skyddar dig mot skador genom skärmekanismen eller utslungade fasta föremål. Maskinen får endast användas med utkastarluckan monterad.

Kopplingsbygel (2)

Kopplingsbygeln är till för din säkerhet för att i nödfall stoppa motorn och skärmekanismen. Den får ej sättas ur funktion.

Symboler på maskinen

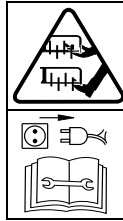
På maskinen finns klistermärken med olika symboler. Förklaring av symboler:



OBS! Läs bruksanvisningen före driftstart!



Håll tredje person borta från det farliga området!



Dra ut nätkontakten före arbeten på skärverktygen! Håll fingrar och fötter borta från skärverktygen! Stäng av maskinen och dra ut nätkontakten före inställning eller rengöring av maskinen eller innan det kontrolleras om anslutningskabeln är tilltrasslad eller skadad. Håll anslutningskabeln borta från verktygen.



Håll anslutningsledningen borta från skärverktygen!



Använd ögon- och hörselskydd!

Håll alltid dessa symboler på maskinen i ett läsbart tillstånd.

Symboler i bruksanvisningen

I denna bruksanvisning används symboler för att påpeka faror eller markera viktiga hänvisningar. Förklaring av symboler:

Fara

Hänvisar till de risker som är förknippade med den beskrivna verksamheten och vid vilken personskada kan uppstå.

OBS


Hänvisar till de risker som är förknippade med den beskrivna verksamheten och vid vilken skada på maskinen kan uppstå.

Hänvisning

Markerar viktiga informationer och användningstips.

Skrotningsanvisning

Förpackningsrester, förbrukade maskiner osv ska hanteras enligt lokala föreskrifter.

 **Förbrukade elektriska apparater består av återvinningsbart material och får därför ej kastas i hushållssoporna!**

Därför ber vi att du stöder oss och lämnar ett aktivt bidrag till att spara på resurserna och skydda miljön genom att lämna in maskinen på en återvinningscentral – såvida sådan finns.

Montering av maskinen

I slutet av bruksanvisningen eller som bilaga visar vi i bildform hur du med ett par handgrepp monterar maskinen och gör den driftberedd.

Funktion

Maskinen körs manuellt över den gräsyta som ska bearbetas. Maskinen försörjs med ström via anslutningskabeln. Skär mekanismen drivs av en elmotor. Arbetsdjupet bestäms centralt via höjdställningen.

Vertikalskärning:

Skärmekanismen roterar och skär av det fittliknande skikt som bildats av mossa, revorm och ogräs och kastar ut materialet eller samlar upp det i gräsuppsamlaren.

Under skärningen tränger skärknivarna in i marken och ser till att denna luckras upp och förbättrar gräsmattans näringsupptagning.

Vi rekommenderar att gräsmattan vertikalskärs under våren (april/maj) och hösten (oktober).

Luftning (med tillvald luftaxel):

Skärmekanismen (luftaxeln) roterar och kammar gräsmattan resp river upp mossan i den.

Den avlägsnade mossan slängs ut eller samlas upp i gräsupsamlaren. Under luftningen luckras markytan upp så, att vatten lättare kan absorberas och att syreupptagningen underlättas.

Vi rekommenderar att vid behov lufta gräsmattan under hela tiden som gräset växer.

Handhavande



Fara Elektriska stötar

- Använd en personskyddsbrytare vid ditt nätuttag (= jordfelsbrytare med max 30 mA utlösningström).
- Om kabeln kapas under vertikalskärning uppstår fara för liv och lem. Avlägsna dig långsamt med små steg från maskinen. Dra ut kontakten ur uttaget. Se vid vertikalskärning till att anslutningskabeln aldrig kommer in i skärområdet.

Olyckor

- Personer, särskilt barn, eller djur får aldrig uppehålla sig i närheten av maskinen under vertikalskärning. Risk för skada genom utslungade stenar eller andra föremål.

Fall

- Kör inte maskinen fortare än att du själv hinner gå med den.
- Vid vertikalskärning på branta sluttningar kan maskinen välta och du ta skada. Kör maskinen endast tvärs mot sluttningen, aldrig uppåt eller nedåt. Vertikalskär ej på sluttningar med mer än 20% lutning.
- Var särskilt försiktig vid ändring av körriktningen och se till att du alltid står stadigt.
- Var särskilt försiktig när du drar maskinen baklänges mot dig.
- Vid vertikalskärning i gränsområden uppstår risk för skador. Vertikalskärning i närheten av kanter, häckar eller branta sluttningar är farligt. Iaktta säkerhetsavståndet vid vertikalskärning.

- Vid vertikalskärning av fuktigt gräs kan maskinen halka på grund av minskat grepp och du kan ramla. Vertikalskär endast när gräset är torrt.
- Arbeta endast vid dagsljus eller med tillräcklig artificiell belysning.

Personskador

- Säkerhetsavståndet till det roterande verktyget, som är definierat av styrstången, måste alltid beaktas.
- Under drift är användarens arbetsområde bakom styrstången.
- För aldrig händer eller fötter till eller under roterande delar.
- Stå aldrig framför utkastaröppningen när maskinen startas.
- Skärverktyget fortsätter att rotera några sekunder efter det att motorn stängts av. Håll händer och fötter på avstånd.
- Stoppa motorn,
 - innan du lutar maskinen,
 - för transport över andra ytor än gräs.
- Stäng av motorn och dra ut nätkontakten
 - innan du avlägsnar tilltappningar och blockeringar från utkastet;
 - före kontroll, rengöring, inställning av vertikalskäraren och innan du utför arbeten på maskinen;
 - när ett främmande föremål träffats. Undersök vertikalskäraren avseende skador och vid skador uppsök fackverkstad;
 - om maskinen börjar vibrera ovanligt starkt. Kontrollera maskinen genast.
- Lyft eller bär aldrig maskinen när motorn är igång. Dra först ut nätkontakten ur uttaget.
- När gräsupsamlaren tas av kan du eller andra ta skada genom utslungat material eller främmande föremål. Töm aldrig gräsupsamlaren när motorn är igång. Slå från maskinen.
- Kontrollera den areal som maskinen ska användas på och avlägsna alla föremål som kan

- fångas upp och slungas iväg.
- Om skärverktyget träffar ett föremål (t.ex. en sten) eller om maskinen plötsligt börjar vibrera på ett ovanligt sätt: Stäng genast av motorn och dra ut nätkontakten. Låt en fackverkstad undersöka maskinen innan den används igen.
- Starta aldrig maskinen när båda framhjulen står i arbetsläge. Skärmekanismen berör marken och maskinen kan sätta sig i rörelse.
- Använd ej maskinen vid dåligt väder som t.ex. vid risk för regn eller åska.

Snubbla

- Vid vändning av maskinen kan du snubbla över anslutningskabeln och skada dig. För alltid kabeln så, att den aldrig kan komma in i gång- och vertikalskärningsområdet.
- Kör inte maskinen fortare än att du själv hinner gå med den.

Maskinskador

- Stenar, grenar eller liknande föremål kan skada maskinen eller dess funktion. Avlägsna fasta föremål från arbetsområdet före varje användning.
- Använd maskinen endast i felfritt tillstånd. Okulärbesiktiga maskinen före varje drift. Kontrollera särskilt att säkerhetsanordningarna, elektriska manöverorgan, strömförande kablar och skruvförband är utan skador och sitter fast ordentligt. Byt ut skadade delar före drift.
- Använd endast maskinen på en kortklippt och torr gräsyta. Gräslängden bör ligga mellan 4 och 5 cm.

Tillåtna arbetstider

Beakta nationala/kommunala föreskrifter för användningstider (fråga behörig myndighet vid behov).

Positionsangivelser

Vid positionsangivelser på maskinen (t.ex. vänster, höger) utgår vi alltid från styrstången sett i maskinens arbetsriktning.

1. Hänga fast gräsuppsamlaren (tillval, beroende på modell)

Bild 2

- Lyft upp utkastarluckan och häng fast gräsuppsamlaren.

2. Ställa in arbetsdjupet

Bild 3

**OBS**

Första gången maskinen tas i bruk måste arbetsdjupet ställas in riktigt. Höjdställningsspaken får endast ställas in det första arbetsdjupsläget (läge 1).

Hänvisning

Eftersom knivar/luftarspetsarna slits, är det nödvändigt att emellanåt justera arbetsdjupet.

Optimalt arbetsdjup är uppnått när skärverktygets knivar/luftarspetsar tränger in ca 2–3 mm i marken. För stort arbetsdjup kan överbelasta maskinen och förorsaka skador. Se därför till att du arbetar med rätt arbetsdjupsinställning.

- Ställ in höjdställningsspaken (beroende på utförande) motsvarande slitaget. Inställningarna **2, 3, 4** behövs endast när knivar/luftarspetsarna slitits. Alltefter slitaget ställ in djupare stegvis och börja vid **2**.

3. Anslutningskabel

Bild 4

- Fäst anslutningskabeln på kabeldragavlastningen.
- Anslut nätkontakten först till omkopplar-/kontaktkombinationen på maskinen och därefter till ett 230 V-uttag.

4. Starta motorn

**Fara**

Håll händer och fötter borta från skärmekanismen.

Bild 5

- Ställ maskinen på en jämn yta med så kort resp så lite gräs som möjligt.

- Luta maskinen bakåt så, att båda framhjulen hänger fritt (bild 5a) resp hos maskiner med transportspak, ställ denna i läge **IV** så, att knivaxeln inte berör marken (bild 5b).
- Tryck på spärknappen och håll den intryckt (bild 5c).
- Dra i och håll kopplingsbygeln, släpp spärknappen (bild 5c).
- Sänk maskinen långsamt framåt så, att framhjulen åter vidrör marken resp ställ transportspaken (beroende på utförande) framåt i läget **0** (bild 5b).

Hänvisning

Genom skärmekanismens markkontakt kan maskinen sättas i rörelse.

5. Stanna motorn

- Släpp kopplingsbygeln (bild 8a).

Motorn och skärmekanismen stannar efter kort tid.

6. Vertikalskärning/ Luftning

Bild 6

- Starta motorn på angivet sätt.
- Kör maskinen i parallella banor.
- Lägg ut anslutningskabeln i stora slingor till maskinen.

7. Ta av och tömma gräsuppsamlaren (Tillval, beroende på modell)

Bild 7

- Släpp kopplingsbygeln, vänta tills motorn står stilla.
- Lyft upp utkastarluckan och ta av gräsuppsamlaren.
- Töm innehållet.

8. Arbeta utan gräsuppsamlaren

Om du tar av gräsuppsamlaren fälls utkastarluckan ner. Vid arbeten utan gräsuppsamlaren kommer vertikalskuret material att kastas ut direkt nedåt.

9. När arbetet är färdigt

- Stanna motorn.

- Dra ut nätkontakten på maskinen och ur uttaget.
- Töm gräsuppsamlaren.
- Låt motorn svalna (ca 30 min) innan maskinen rengörs, underhålls, ställs in för förvaring eller läggs ner.

10. Montering av luftaraxel (Tillval, beroende på modell)

Detta arbetsmoment beskrivs i avsnittet "Underhåll/Rengöring".

Anvisningar för vertikalskärning/luftning

För att gräsmattans rotområdet luftas starkare på våren och det nya gräset kan växa bra ska gräsmattan vertikalskäras oftare vid denna tiden än på sommaren.

Vertikalskärning av gräsmattan

- oftare på våren,
- på sommaren vid behov,
- om gräsmattan ligger i skugga, oftare även på sommaren.

Luftning av gräsmattan

- vid behov under hela tiden som gräset växer.

Vertikalskär/lufta gräsmattan endast vid en gräslängd upp till 4 cm. Om gräset har vuxit över denna längd, bör gräsmattan klippas innan den vertikalskärs/luftas.

Vattna och gödsla de bearbetade ytorna för att gräset snabbare ska återväxa.

Transport


**OBS**

Skärmekanismen och maskinen kan skadas om du kör maskinen t.ex. över hårda ytor med motorn avstängd.

Undvik varje markkontakt av skärmekanismen. Kör alltid maskinen i lutat läge och endast på bakhjulen (bild 8c) resp när framhjulen står i transportläge (bild 8b). Lyft eller bär aldrig maskinen utan att dessförinnan ha dragit ut nätkontakten.

Ställa framhjulen i transportläge (beroende på utförande)

Bild 8b

- Ställ transportspaken (1) bakåt i läge .

eller

- ställ höjdställningsspaken (2) bakåt i läge T

Korta sträckor för hand

- Stanna motorn.
- Luta maskinen något bakåt så, att framhjulen hänger fritt (bild 8c) resp ställ framhjulen i transportläge så, att skärmekanismen inte berör marken (bild 8b).
- Skjut maskinen.

Med ett fordon

OBS

- Säkra maskinen noggrant vid transport på eller i ett fordon så att den inte kan rutscha oavsiktligt.
- Kläm inte fast och böj inte heller kabeln mellan motorn och omkopplar-/kontakt-kombinationen.

Bild 9

- Spara plats genom att fälla ihop styrstången.

Underhåll/Rengöring

Fara

Som skydd mot skador måste före alla arbeten på maskinen följande åtgärder vidtas

- stäng av motorn,
- vänta tills alla rörliga delar står helt stilla,
- dra ut nätkontakten,
- låt motorn svalna (ca 30 min).

Underhåll

Fara

Som skydd mot skador genom skärmekanismen får alla arbeten på detta, som t.ex. byte eller slipning av enskilda skärknivar/luftarspetsar, endast utföras av en fackverkstad (specialverktyg är nödvändigt). Byt ut bräckliga och skadade anslutningskablar.

En gång per säsong

- Smörj alla ledpunkter och vridfjädrar på utkastarluckan.
- Låt en fackverkstad se över och underhålla maskinen efter varje säsong.

Rengöring

OBS

- *Spruta inte av maskinen med vatten, eftersom i så fall de elektriska delarna kan ta skada.*
- Rengör maskinen efter varje drift.
- *En inte rengjord maskin kan leda till material- och funktionsskador.*

Rengöring av maskinen

Fara

Vid arbetet på skärmekanismen kan du skada dig. Använd arbetshandskar för din skydd.

Rengör helst maskinen direkt efter vertikalskäringen.

- Ställ alltid maskinen på ett fast underlag och säkra den så att den inte kan rulla bort.
- Luta upp maskinen framåt.
- Rengör skärkammaren och utkastarluckan med borste eller lapp.
- Ställ maskinen på hjulen och avlägsna alla synliga gräs- och smutsrester.

Rengöring av gräsuppsamlaren

Rengöring är lättast direkt efter vertikalskäringen.

- Ta av gräsuppsamlaren och töm den.
- Gräsuppsamlaren kan rengöras med en kraftig vattenstråle från trädgårdsslangen.
- Låt gräsuppsamlaren torka ordentligt innan den används nästa gång.

Byte av vertikalskärar-/luftaraxeln

Fara

Vid arbeten på skärmekanismen kan du skada dig. Använd arbetshandskar för din skydd.

OBS

Använd endast originala och av tillverkaren godkända vertikalskärar-/luftaraxlar.

Bild 10

- Stanna motorn.
- Dra ut nätkontakten på maskinen och ur uttaget.
- Ta av gräsuppsamlaren (tillval).
- Luta maskinen bakåt.
- Demontering av vertikalskäraraxel (a) resp luftaraxel (b):
 - Dra ut hållbygeln (c) och vrid den 90° åt höger (mot axeln).
 - Skjut hela axeln helt åt vänster ur fästet (d) och ta av den nedåt.
- Montering av vertikalskäraraxel (a) resp luftaraxel (b):
 - Dra ut hållbygeln (c) och vrid den 90° åt höger (mot axeln).
 - Sätt in hela axeln underifrån bakom fästet (d) och skjut in den därefter helt åt höger i fästet (d) och den sextantiga hållaren (e) (till anslaget).
 - Vrid hållbygeln (a) 90° och låt den snäppa fast i öppningen (f). Se till att den snäpper fast riktigt!
- Kontrollera att vertikalskärar-/luftaraxeln sitter riktigt.

Driftstopp

OBS

Materialsador på maskinen. Förvara maskinen endast i rena och torra rum. Skydda maskinen vid längre förvaring, t.ex. under vintern, i varje fall mot rost.

Efter säsongen eller om maskinen inte ska användas längre än en månad:

- Rengör maskinen och gräsuppsamlaren,
- Torka av alla metalldelar med en inolja lapp (hartsfri olja) eller spreja dem med sprayolja för att skydda dem mot rost.
- Fäll ner styrstången och förvara maskinen i ett lämpligt rum.

Garanti

I varje land gäller våra eller importörens garantibestämmelser. Störningar på maskinen åtgärdar vi kostnadsfritt inom ramen för garantin, såvida orsaken är material- eller tillverkningsfel. Kontakta vid garantifall handlaren eller närmaste representant.

När det blir fel på maskinen

Störningar under driften av din vertikalskärare har ofta enkla orsaker som du bör känna till och delvis kan åtgärda själv. I tveksamma fall kontakta gärna din fackhandlare.

Problem	Möjlig(-a) orsak(-er)	Åtgärd
Motorn startar inte.	Hushållssäkring överbelastad.	Koppla till säkringen, använd eventuellt ett starkare säkrat husuttag eller låt en fackman installera ett sådant.
	Anslutningskabeln ej ansluten eller defekt.	Kontrollera kabeln och anslut den, byt eller låt en fackman reparera den vid behov.
	Omkopplar-/kontakt-kombinationen är defekt.	Låt en fackverkstad reparera den.
Motor brummar, men går ej igång.	Vertikalskäraren i arbetsläge.	Ställ vertikalskäraren på en yta med kort gräs, luta för detta maskinen bakåt under start så, att båda framhjulen kan rotera fritt.
	Skärmekanismen blockerad.	Dra ut nätkontakten, åtgärda blockeringen
Motorn stannar plötsligt.	Kontakten sitter löst.	Kontrollera kabeln, se till att den sitter i kabeldragavlastningen, stick in kontakten igen.
	Överbelastningsskyddet har utlösts.	Dra ut nätkontakten, avlägsna tilltappningen i utkastet, vänta ca 10 min, koppla maskinen till igen.
Ovanliga ljud (det skramlar, rasslar eller skallrar).	Skrubar, muttrar eller andra fästordningar sitter löst.	Fäst delarna och, om ljuden kvarblir: Uppsök fackverkstad.
Skakningar, vibrationer.	Skärmekanismen skadad, förböjt	Stäng genast av motorn. Låt en fackverkstad byta ut skärmekanismen.
	Motorn sitter löst.	Stäng genast av motorn. Låt en fackverkstad fästa motorn.
Varvtalet sjunker.	För stort arbetsdjup.	Välj rekommenderat arbetsdjup.
	För högt gräs.	Klipp gräsmattan före vertikalskärningen.
	Utkastarkanalen tilltäppt.	Dra ut nätkontakten, avlägsna tilltappningen.
Dåliga resultat av vertikalskärningen.	För litet arbetsdjup.	Ställ in större arbetsdjup.
	Skärmekanismen är sliten.	Låt en fackverkstad byta ut skärmekanismen.
Vertikalskuret material ligger kvar Gräsuppsamlaren blir inte full.	Gräsuppsamlare full, smutsig.	Stäng av vertikalskäraren, töm gräsuppsamlaren resp rengör ventilationsspringorna i gräsuppsamlaren.
	Utkastarkanalen tilltäppt.	Dra ut nätkontakten, avlägsna tilltappningen.