

# STIHL

## STIHL MS 661 C-M

Skötsel­anvisning  
Käyttöohje  
Betjeningsvejledning  
Bruksanvisning



Ⓢ Skötsel­anvisning  
1 - 42

Ⓕ Käyttöohje  
43 - 87

ⒹK Betjeningsvejledning  
88 - 131

Ⓐ Bruksanvisning  
132 - 175

## Innehållsförteckning

<b>1</b>	<b>Förord</b>	<b>2</b>	<b>9</b>	<b>Starta och stäng av motorn</b>	<b>20</b>
<b>2</b>	<b>Information bruksanvisningen</b>	<b>2</b>	9.1	Starta motorn	20
2.1	Varningar i texten	2	9.2	Stäng av motorn	21
2.2	Symboler i texten	3	<b>10</b>	<b>Kontrollera motorsågen</b>	<b>21</b>
<b>3</b>	<b>Översikt</b>	<b>3</b>	10.1	Kontrollera kedjedrevet	21
3.1	Motorsåg	3	10.2	Kontrollera svärdet	21
3.2	Utrustning	5	10.3	Kontrollera sågkedjan	22
3.3	Symboler	5	10.4	Kontrollera kedjebromsen	22
<b>4</b>	<b>Säkerhetsanvisningar</b>	<b>6</b>	10.5	Kontrollera manöverenheterna	22
4.1	Varningssymboler	6	10.6	Kontrollera kedjesmörjningen	23
4.2	Avsedd användning	6	<b>11</b>	<b>Arbeta med motorsågen</b>	<b>23</b>
4.3	Krav på användaren	6	11.1	Ställ in vinterdrift	23
4.4	Klädsel och utrustning	7	11.2	Ställ in sommarkraft	24
4.5	Arbetsområde och omgivning	7	11.3	Kalibrera motorsågen	24
4.6	Säker användning	7	11.4	Ställ in oljemätningmängden	25
4.7	Bränsle och tanka	9	11.5	Håll i och styr motorsågen	26
4.8	Arbeten	10	11.6	Såga	26
4.9	Reaktionskrafter	12	11.7	Kvistning	26
4.10	Transport	13	11.8	Såga	27
4.11	Förvaring	14	<b>12</b>	<b>Efter arbetet</b>	<b>31</b>
4.12	Rengöring, underhåll och reparation	14	12.1	Efter arbetet	31
<b>5</b>	<b>Förbered motorsågen</b>	<b>15</b>	<b>13</b>	<b>Transport</b>	<b>31</b>
5.1	Förbered motorsågen	15	13.1	Transportera motorsågen	31
<b>6</b>	<b>Montera motorsågen</b>	<b>15</b>	<b>14</b>	<b>Förvaring</b>	<b>32</b>
6.1	Montera och demontera svärdet och sågkedjan	15	14.1	Förvara motorsågen	32
6.2	Spänn sågkedjan	16	<b>15</b>	<b>Rengöring</b>	<b>32</b>
6.3	Fyll på sågkedjeolja	17	15.1	Rengör motorsågen	32
<b>7</b>	<b>Lägg in och lossa kedjebromsen</b>	<b>17</b>	15.2	Rengör svärdet och sågkedjan	32
7.1	Lägg in kedjebromsen	17	15.3	Rengör luftfiltret	33
7.2	Lossa kedjebromsen	18	15.4	Rengör tändstiftet	34
<b>8</b>	<b>Blanda bränsle och fyll på motorsågen</b>	<b>18</b>	<b>16</b>	<b>Underhåll</b>	<b>34</b>
8.1	Blanda bränsle	18	16.1	Underhållsintervall	34
8.2	Tanka motorsågen	18	16.2	Avgrada svärdet	34



Denna skötselansvisning är upphovsrättsskyddad. Alla rättigheter förbehålls, i synnerhet rätten till duplicering, översättning och bearbetning med elektroniska system.

16.3 Slipa sågkedjan .....	35
<b>17 Reparera</b> .....	<b>35</b>
17.1 Reparera motorsågen, svärdet och sågkedjan .....	35
<b>18 Felavhjälpning</b> .....	<b>36</b>
18.1 Åtgärda fel på motorsågen .....	36
18.2 Lufta förbränningskammaren .....	38
<b>19 Tekniska data</b> .....	<b>39</b>
19.1 Motorsåg STIHL MS 661 C-M .....	39
19.2 Kedjedrev och kedjehastighet .....	39
19.3 Min. spår djup för svärd .....	39
19.4 Buller- och vibrationsvärden .....	39
19.5 REACH .....	39
19.6 Avgasutsläppsvärde .....	39
<b>20 Kombinationer av svärd och sågkedjor</b> .....	<b>40</b>
20.1 Motorsåg STIHL MS 661 C-M .....	40
<b>21 Reservdelar och tillbehör</b> .....	<b>42</b>
21.1 Reservdelar och tillbehör .....	42
<b>22 Kassering</b> .....	<b>42</b>
22.1 Kassera motorsågen .....	42
<b>23 EU-försäkran om överensstämmelse</b> .....	<b>42</b>
23.1 Motorsåg STIHL MS 661 C-M .....	42

## 1 Förord

Hej!

Tack för att du valt en produkt från STIHL. Vi utvecklar och tillverkar produkter av mycket hög kvalitet som uppfyller våra kunders behov. Därför är våra produkter mycket säkra även när de belastas mycket.

STIHL ger även en förstklassig service. Hos våra återförsäljare får du kompetent rådgivning och instruktioner samt tekniska råd.

Vi uppskattar ditt förtroende för oss och önskar dig lycka till med din STIHL-produkt.



Dr Nikolas Stihl

**VIKTIGT! LÄS BRUKSANVISNINGEN INNAN DU ANVÄNDER PRODUKTEN OCH SPARA DEN.**

## 2 Information bruksanvisningen

### 2.1 Varningar i texten



#### **VARNING**

Varnar för faror som kan leda till allvarliga skador eller dödsfall.

- Med åtgärderna kan man förhindra allvarliga skador eller dödsfall.

**OBS!**

Varnar för faror som kan leda till materialskador.

► Med åtgärderna kan man förhindra materialskador.

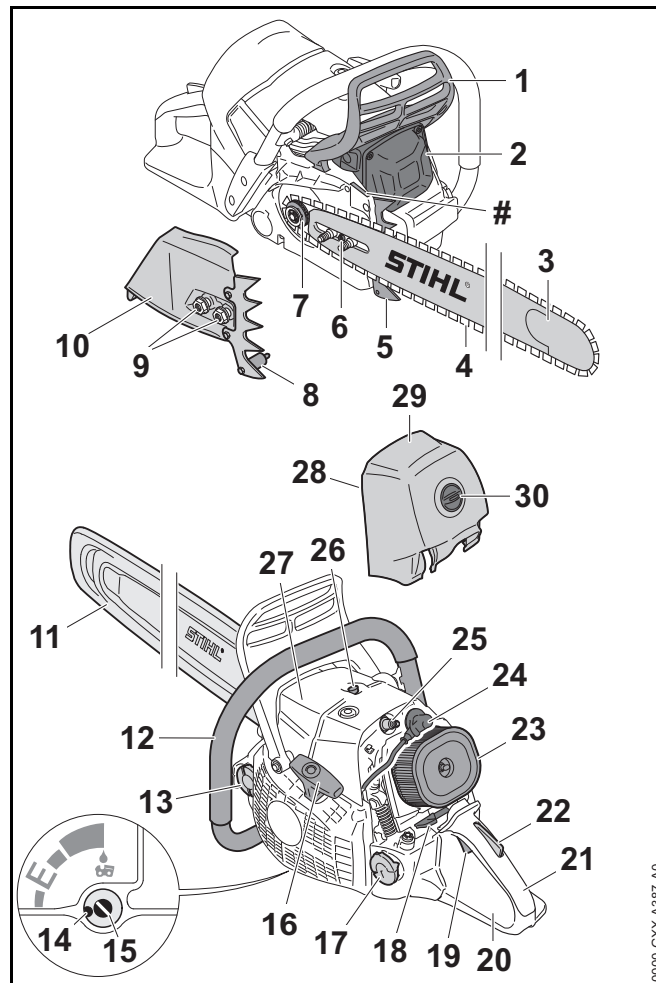
## 2.2 Symboler i texten



Denna symbol hänvisar till ett kapitel i denna bruksanvisning.

## 3 Översikt

### 3.1 Motorsåg



0000-GXX-A387-A0

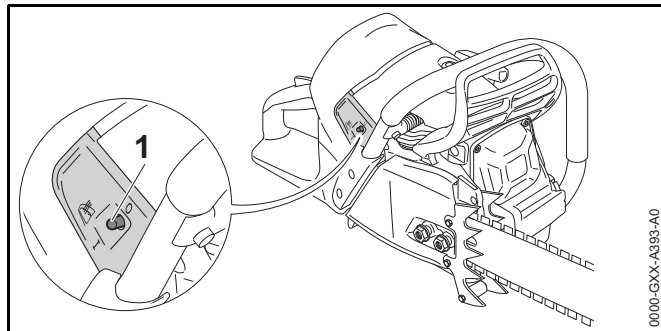
- 1 Främre handskydd**  
Det främre handskyddet skyddar vänsterhanden mot kontakt med sågkedjan, används för att lägga i kedjebromsen och löser ut kedjebromsen automatiskt vid kast.
- 2 Ljuddämpare**  
Ljuddämparen minskar bullret från motorsågen.
- 3 Svärd**  
Svärdet styr sågkedjan.
- 4 Sågkedja**  
Sågkedjan sågar träet.
- 5 Barkstöd**  
Barkstödet stöttar motorsågen mot trädet under arbetet.
- 6 Spännskruv**  
Spännskruven används för att ställa in kedjespänningen.
- 7 Kedjedrev**  
Kedjedrevet driver sågkedjan.
- 8 Kedjefångtapp**  
Kedjefångtappen fångar upp sågkedjan om den hoppar av eller går av.
- 9 Muttrar**  
Muttrarna fäster kedjedrevskåpan på motorsågen.
- 10 Kedjedrevets lock**  
Kedjedrevskåpan täcker kedjedrevet och fäster svärdet på motorsågen.
- 11 Kedjeskydd**  
Kedjeskyddet skyddar mot kontakt med sågkedjan.
- 12 Handtagsskaft**  
Handtagsskaftet används för att hålla, styra och bära motorsågen.
- 13 Oljetankslock**  
Oljetankslocket försluter oljetanken.
- 14 Anslag**  
Anslaget begränsar oljepumpens justerskruv.
- 15 Oljepumpens justerskruv**  
Oljepumpens justerskruv används för att ställa in sågkedjeoljans matningsmängd.
- 16 Starthandtag**  
Starthandtaget används för att starta motorn.
- 17 Bränsletankslock**  
Bränsletankslocket försluter bränsletanken.
- 18 Kombispak**  
Kombispaken används för att ställa in starten, driften och stänga av motorn.
- 19 Gasspak**  
Gasspaken används för att accelerera motorn.
- 20 Bakre handskydd**  
Det bakre handskyddet skyddar högerhanden mot kontakt med sågkedjan om den hoppat av eller gått av.
- 21 Manöverhandtag**  
Handtaget används för att manövrera, hålla och styra motorsågen.
- 22 Gasspaksspärr**  
Gasspaksspärren används för att lossa gasspaken.
- 23 Luftfilter**  
Luftfiltret filtrerar luften som sugas in av motorn.
- 24 Tändkabelsko**  
Tändkabelskon förbinder tändkabeln med tändstiftet.
- 25 Tändstift**  
Tändstiftet antänder bränsle-/luftblandningen i motorn.
- 26 Dekompressionsventil**  
Dekompressionsventilen underlättar starten av motorn.
- 27 Kåpa**  
Kåpan skyddar motorn.
- 28 Skjutreglage**  
Skjutreglaget används för att ändra mellan sommar- och vinterdrift.
- 29 Filterlock**  
Filterlocket täcker luftfiltret.

**30 Filterlocksspärren**

Filterlocksspärren sätter fast filterlocket på motorsågen.

**# Serienummer****3.2 Utrustning**

Motorsågen kan ha följande utrustning beroende på marknad:

**1 Brytare för handtagsvärme**

Brytaren sätter på och stänger av handtagsvärmen. Handtagsvärmen värmer manöverhandtaget och handtagsskafet.

**Förgasarvärme (inte med på bild)**

Förgasarvärmen värmer förgasaren när motorn går. Motorsågar med handtagsvärme har även förgasarvärme.

**3.3 Symboler**

De här symbolerna kan finnas på motorsågen och har följande innebörd:



Den här symbolen anger var bränsletanken finns.



Den här symbolen anger var oljetanken för sågkedjeolja finns.



Kedjebromsen aktiveras eller lossas i den här riktningen.



Den här symbolen anger sågkedjans löpriktning.



Den här symbolen anger var oljepumpens inställningskruv finns och sågkedjeoljans matningsmängd.



Vridriktning för att spänna sågkedjan



I det här läget står reglaget på vinterdrift.



I det här läget står reglaget på sommarkrift.



Den här symbolen anger var brytaren för handtagsvärmen finns.



Den här symbolen anger var dekompressionsventilen finns.



Kombispaken skjuts i den här riktningen för att stänga av motorn.



Kombispaken ställs i det här läget för att stänga av motorn.



Motorn används när kombispaken är i det här läget eller startas.



I denna position av kombinationsarmen kan motorn startas.



**LWA** Garanterad ljudeffektnivå enligt direktiv 2000/14/EG i dB(A) för att jämföra buller från produkter.

## 4 Säkerhetsanvisningar

### 4.1 Varningssymboler

Varningssymbolerna på motorsågen har följande innebörd:



Följ säkerhetsföreskrifterna och vidta rätt åtgärder.



Läs bruksanvisningen och se till att du förstått den, spara den för framtida bruk.



Använd skyddsglasögon, hörselskydd och skyddshjälm.



Följ säkerhetsanvisningarna om kast och vidta de angivna åtgärderna.

### 4.2 Avsedd användning

Motorsågen STIHL MS 462 används för att såga trä och för att kvista och fälla träd.

## ⚠ VARNING

- Om motorsågen inte används på avsett sätt kan det leda till allvarliga personskador, dödsfall eller så kan materialskador uppstå.
  - ▶ Använd motorsågen enligt anvisningarna i bruksanvisningen.

### 4.3 Krav på användaren

## ⚠ VARNING

- Användare som inte utbildats känner inte till farorna med motorsågen. Användaren eller andra personer kan skadas allvarligt eller dödas.



- ▶ Läs bruksanvisningen, se till att du har förstått den och spara den.

- ▶ Om motorsågen lämnas vidare till en annan person ska bruksanvisningen medfölja.
- ▶ Kontrollera att användaren uppfyller följande krav:
  - Användaren är utvilad.
  - Användaren är i skick, både fysiskt, motoriskt och mentalt, att arbeta med motorsågen och att använda den. Om användaren är begränsad fysiskt, motoriskt och mentalt får denne bara arbeta under uppsikt av en ansvarig person.
  - Användaren kan inse och förutse riskerna med motorsågen.
  - Användaren är myndig eller har utbildats i ett arbete i enlighet med nationella bestämmelser under tillsyn.
  - Användaren måste ha instruerats av en STIHL-återförsäljare eller en sakkunnig person innan denne använder motorsågen för första gången.
  - Användaren är inte påverkad av alkohol, läkemedel eller droger.
- ▶ Om användaren arbetar med en motorsåg för första gången: Öva på att såga ved på en sågbock eller en ställning.
- ▶ Om något är oklart: Kontakta en STIHL-återförsäljare.
- Motorsågens tändsystem genererar ett elektromagnetiskt fält. Det här fältet kan påverka en pacemaker. Användaren kan skadas allvarligt eller dödas.
  - ▶ Om användaren har en pacemaker: Se till att pacemakern inte påverkas.



## 4.4 Klädsel och utrustning

### **▲ VARNING**

- Under arbetet kan långt hår dras in i motorsågen. Det kan leda till att användaren skadas allvarligt.
  - ▶ Sätt upp långt hår och se till att det är ovanför axlarna.

- Föremål kan slungas iväg med hög hastighet under arbetet. Användaren kan skadas.



- ▶ Använd tätt sittande skyddsglasögon. Skyddsglasögonen ska vara kontrollerade enligt EN 166 eller nationella bestämmelser och vara märkta när de säljs.

- ▶ STIHL rekommenderar att ansiktsskydd används.
- ▶ Använd en tröja/skjorta/jacka med långa ärmar som sitter tätt mot kroppen.

- Det uppstår buller under arbetet. Buller kan skada hörseln.



- ▶ Använd hörselskydd.

- Föremål som faller ner kan orsaka huvudskador.



- ▶ Om föremål kan falla ner under arbetet ska en skyddshjälm bäras.

- Damm kan virvlas upp under arbetet och bilda dis. Damm och dis kan skada andningsvägarna och leda till allergiska reaktioner.

- ▶ Om damm virvlar upp eller dis bildas ska en skyddsmask användas.

- Olämpliga kläder kan fastna i trä, buskage och i motorsågen. Användaren kan skadas allvarligt om olämpliga kläder används.

- ▶ Använd tätt sittande kläder.
- ▶ Ta av sjalar och smycken.

- Under arbetet kan användaren komma i kontakt med den roterande sågkedjan. Det kan leda till att användaren skadas allvarligt.

- ▶ Använd långbyxor med skärskydd.

- Under arbetet kan användaren skära sig på träet. Under rengöring eller underhåll kan användaren komma i kontakt med sågkedjan. Användaren kan skadas.

- ▶ Använd arbetshandskar av slitstarkt material.

- Användaren kan halka om olämpliga skor används. Det finns risk för skärskador om användaren kommer i kontakt med den roterande sågkedjan. Användaren kan skadas.

- ▶ Använd motorsågsstövlar med skärskydd.

## 4.5 Arbetsområde och omgivning

### **▲ VARNING**

- Utomstående personer, barn och djur kan inte uppfatta och bedöma farorna med motorsågen och föremål som slungas iväg. Utomstående personer, barn och djur kan skadas allvarligt och utrustningsskador kan uppstå.

- ▶ Utomstående personer, barn och djur måste hållas på avstånd från arbetsområdet.

- ▶ Lämna inte motorsågen utan uppsikt.

- ▶ Se till att barn inte kommer åt att leka med motorsågen.

- När motorn går kommer det ut heta avgaser ur ljuddämparen. Heta avgaser kan antända brännbart material och orsaka brand.

- ▶ Håll avgasstrålen borta från brännbart material.

## 4.6 Säker användning

### 4.6.1 Motorsåg

Motorsågen är säker att använda när följande villkor uppfylls:

- Motorsågen är oskadad.
- Bränsle läcker inte ut ur motorsågen.
- Locket till bränsletanken och locket till oljetanken är stängda.

- Motorsågen är ren.
- Kedjefångtappen är monterad och oskadad.
- Kedjebromsen fungerar.
- Manöverdonen fungerar och är oförändrade.
- Kedjesmörjningen fungerar.
- Slitagespåren på kedjedrevet är inte djupare än 0,5 mm.
- En kombination av svärd och sågkedja som anges i den här bruksanvisningen är monterad.
- Svärdet och sågkedjan är korrekt monterade.
- Sågkedjan är korrekt spänd.
- Endast originaltillbehör från STIHL för denna motorsåg är monterade.
- Tillbehören är korrekt monterade.


## **⚠ VARNING**

- Om maskinen inte är säker att använda kan vissa komponenter och säkerhetsanordningar sluta fungera och bränsle kan läcka ut. Personer kan skadas allvarligt eller förolyckas.
  - ▶ Använd inte motorsågen om den är skadad.
  - ▶ Om bränsle kommer ut ur motorsågen: Använd inte motorsågen och kontakta en STIHL-återförsäljare.
  - ▶ Stäng locket till bränsletanken och locket till oljetanken.
  - ▶ Om motorsågen är smutsig: Rengör motorsågen.
  - ▶ Arbeta med monterad och oskadad kedjefångtapp.
  - ▶ Gör inga ändringar på motorsågen. Undantag: Montering av en kombination av svärd och sågkedja som anges i den här bruksanvisningen.
  - ▶ Om manöverdonen inte fungerar: Arbeta inte med motorsågen.
  - ▶ Montera endast originaltillbehör från STIHL för denna motorsåg.
  - ▶ Montera svärdet och sågkedjan enligt anvisningarna i den här bruksanvisningen.

- ▶ Montera tillbehören enligt anvisningarna i den här bruksanvisningen eller enligt tillbehörets bruksanvisning.
- ▶ Stick inte in föremål i hålen på motorsågen.
- ▶ Byt ut slitna eller skadade skyltar.
- ▶ Om något är oklart: Kontakta en STIHL-återförsäljare.

### **4.6.2 Svärd**

Svärdet är säkert att använda när följande uppfylls:

- Svärdet är oskadat.
- Svärdet är inte deformerat.
- Spåret är lika djupt eller djupare än min. spårdjup,  19.3.
- Klackarna i spåret har inte skägg.
- Spåret har inte förträngningar eller har inte vidgats.

## **⚠ VARNING**

- I ett osäkert tillstånd kan svärdet inte längre styra sågkedjan korrekt. Sågkedjan kan hoppa av svärdet. Personer kan skadas svårt eller dödas.
  - ▶ Använd inte svärdet om det är trasigt.
  - ▶ Om spårdjupet är mindre än min. spårdjup: Byt svärdet.
  - ▶ Avgrada svärdet en gång i veckan.
  - ▶ Om något är oklart: Kontakta en STIHL-återförsäljare.

### **4.6.3 Sågkedja**

Sågkedjan är säker att använda när följande uppfylls:

- Sågkedjan är oskadad.
- Sågkedjan är korrekt slipad.
- Slitagemarkeringarna syns på tänderna.

## **▲ VARNING**

- Vid icke-säker användning fungerar eventuellt inte komponenterna och säkerhetsanordningarna korrekt. Personer kan skadas allvarligt eller förolyckas.
  - ▶ Använd inte sågkedjan om den är trasig.
  - ▶ Slipa sågkedjan korrekt.
  - ▶ Om något är oklart: Kontakta en STIHL-återförsäljare.

### 4.7 Bränsle och tanka

## **▲ VARNING**

- Bränslet som används i motorsågen består av en blandning av bensin och tvåtaktsmotorolja. Olja och bensin är mycket brandfarligt. Om bränsle eller bensin kommer i kontakt med öppen eld eller heta föremål kan det börja brinna eller leda till explosion. Det kan leda till allvarliga personskador eller dödsfall och saksador kan uppstå.
  - ▶ Skydda bränsle och bensin mot värme och eld.
  - ▶ Spill inte ut bränsle och bensin.
  - ▶ Om bränsle spillts ut: Torka upp bränsle med en trasa och försök inte starta motorn förrän alla delar av motorsågen är torra.
  - ▶ Rök inte.
  - ▶ Tanka inte i närheten av eld.
  - ▶ Stäng av motorn och låt den kylas ner innan du tankar.
  - ▶ Starta motorn minst 3 m från tankplatsen.
- Personer kan förgiftas av bränsle- och bensinångor.
  - ▶ Andas inte in bränsle- och bensinångor.
  - ▶ Tanka på en väl ventilerad plats.
- Motorsågen blir varm under arbetet eller i mycket varma miljöer. Beroende på typ av bränsle, höjd, omgivningstemperatur och temperatur på motorsågen, kommer bränslet att expandera och övertryck kan uppstå i bränsletanken. Bränsle kan spruta ut och antändas när tanklocket öppnas. Det kan leda till allvarliga personskador på användaren och materialskador kan uppstå.
  - ▶ Låt motorsågen svalna innan tanklocket öppnas.
  - ▶ Öppna tanklocket långsamt och inte på en gång.
- Kläder som kommer i kontakt med bränsle eller bensin kan börja brinna. Det kan leda till allvarliga personskador eller dödsfall och saksador kan uppstå.
  - ▶ Om kläder kommer i kontakt med bränsle eller bensin: Byt ut kläderna.
- Bränsle, bensin och motorolja kan skada miljön.
  - ▶ Spill inte ut bränsle, bensin och motorolja.
  - ▶ Hantera bränsle, bensin och motorolja enligt gällande miljöskyddsbestämmelser.
- Om bränsle, bensin och tvåtaktsmotorolja kommer i kontakt med huden eller ögonen kan det leda till irritation på huden eller i ögonen.
  - ▶ Undvik kontakt med bränsle, bensin och motorolja .
  - ▶ Om du fått vätska på huden: Tvätta de berörda ställena med mycket vatten och tvål.
  - ▶ Vid kontakt med ögonen: Skölj ögonen med mycket vatten i minst 15 minuter och kontakta läkare.
- Motorsågens tändsystem genererar gnistor. Gnistorna kan orsaka brand eller explosion i brännbar eller explosiv miljö. Det kan leda till allvarliga personskador eller dödsfall och saksador kan uppstå.
  - ▶ Använd tändstift som anges i den här bruksanvisningen.
  - ▶ Skruva in tändstiftet och dra åt.
  - ▶ Tryck fast tändkabelskon.

- Om motorsågen tankas med bränsle som blandats av olämplig bensin eller olämplig tvåtaktsmotorolja eller om ett felaktigt blandningsförhållande av bensin och tvåtaktsmotorolja har gjorts, kan motorsågen skadas.
  - ▶ Blanda bränslet enligt anvisningarna i den här bruksanvisningen.
- Om bränslet lagras under lång tid kan blandningen av bensin och tvåtaktsmotorolja segregeras. Om motorsågen tankas med sådant bränsle kan den skadas.
  - ▶ Innan du tankar motorsågen: blanda bränslet.
  - ▶ Använd blandning av bensin och tvåtaktsmotorolja som inte är äldre än 30 dagar (STIHL MotoMix: 2 år).

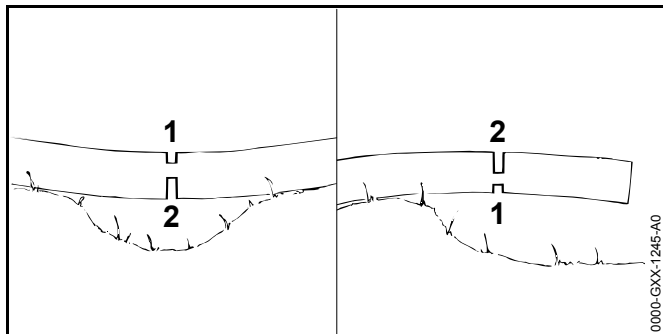
## 4.8 Arbeten

### 4.8.1 Såga

## ▲ VARNING

- Om det inte finns någon inom hörhåll utanför arbetsområdet kan du inte få hjälp i nödfall.
  - ▶ Se till att det finns någon inom hörhåll utanför arbetsområdet.
- Om användaren inte startar motorn korrekt kan användaren förlora kontrollen över motorsågen. Användaren kan skadas allvarligt.
  - ▶ Starta motorn enligt anvisningarna i bruksanvisningen.
  - ▶ Om sågkedjan berör marken eller föremål: Starta inte motorn.
- I vissa situationer kan det vara svårt att koncentrera sig. Användaren kan tappa kontrollen över motorsågen, snubbla, falla och skadas svårt.
  - ▶ Arbeta lugnt och med eftertanke.
  - ▶ Om ljusförhållandena och sikten är dåliga: Arbeta inte med motorsågen.
  - ▶ Använd motorsågen ensam.
  - ▶ Arbeta inte över axelhöjd.
  - ▶ Var uppmärksam på hinder.
- ▶ Stå på marken och ha god balans när du arbetar. Om du måste arbeta uppe i luften: Använd en lyftplattform eller en säker ställning.
- ▶ Om du börjar bli trött: Ta en paus i arbetet.
- När motorn går genereras avgaser. Avgaser som andas in kan orsaka förgiftning.
  - ▶ Andas inte in avgaser.
  - ▶ Använd motorsågen på en väl ventilerad plats.
  - ▶ Om du mår illa, får huvudvärk, synen eller hörseln påverkas eller om du blir yr: Avsluta arbetet och uppsök en läkare.
- Om användaren har hörselskydd och motorn går är det svårare att höra och bedöma ljud.
  - ▶ Arbeta lugnt och med eftertanke.
- När användaren arbetar med motorsågen och kombispaken är i läget ▲ kan användaren inte kontrollera motorsågen. Användaren kan skadas allvarligt.
  - ▶ Ställ kombispaken i läget I.
  - ▶ Starta motorn enligt anvisningarna i bruksanvisningen.
- Om du gasar när kedjebromsen är ilagd kan den skadas.
  - ▶ Lossa kedjebromsen innan du sågar.
- Användaren kan skära sig på den roterande sågkedjan. Användaren kan skadas allvarligt.
  - ▶ Vidrör inte sågkedjan när den roterar.
  - ▶ Om sågkedjan blockeras av ett föremål: Stäng av motorn och lägg i kedjebromsen. Ta sedan bort föremålet.
- Den roterande sågkedjan blir varm och töjs. Om sågkedjan inte smörjs och spänns korrekt kan den hoppa av svärdet eller gå av. Det kan leda till allvarliga personskador eller materialskador.
  - ▶ Använd sågkedjeolja.
  - ▶ Kontrollera sågkedjans spänning regelbundet under arbetet. Om sågkedjan inte är tillräckligt spänd: Sågkedjans spänning ändras.

- Om motorsågen förändras under arbetet eller betar sig konstigt kan det vara fel på den. Det kan leda till allvarliga personskador eller materialskador.
  - ▶ Avsluta arbetet och kontakta en STIHL-återförsäljare.
- Motorsågen kan vibrera under arbetet.
  - ▶ Använd handskar.
  - ▶ Ta rast.
  - ▶ Om du får problem med blodcirkulationen: Uppsök en läkare.
- Det kan bildas gnistor om den roterande sågkedjan träffar ett hårt föremål. Gnistorna kan orsaka brand i brännbar miljö. Det kan leda till allvarliga personskador, dödsfall eller materialskador.
  - ▶ Arbeta inte i brännbar miljö.
- När gasspaken släpps fortsätter sågkedjan att gå en stund. Sågkedjan kan orsaka skärskador när den rör sig. Personer kan skadas allvarligt.
  - ▶ Vänta tills sågkedjan stannat.



## ⚠ VARNING

- Om trä som står under spänning sågas kan svärdet fastna. Användaren kan tappa kontrollen över motorsågen och skadas svårt.
  - ▶ Såga först ett avlastningsskär i trycksidan (1) och sedan ett delningsskär i dragsidan (2).

### 4.8.2 Kvistning

## ⚠ VARNING

- Om det fällda trädet först kvistas på undersidan stöttas trädet inte längre mot marken av grenarna. Trädet kan röra sig under arbetet. Personer kan skadas svårt eller dödas.
  - ▶ Såga inte av större grenar på undersidan förrän trädet har kapats.
  - ▶ Stå inte på stammen när du arbetar.
- Under kvistningen kan en avsågad gren ramla ner. Det kan leda till att man snubblar, ramlar och skadas allvarligt.
  - ▶ Kvista trädet från stamfoten mot trädkronan.

### 4.8.3 Fällning

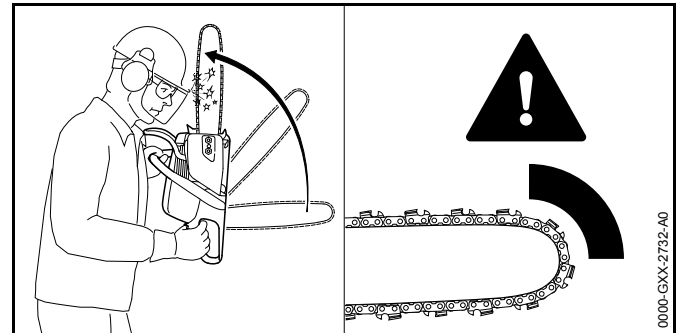
## ⚠ VARNING

- Oerfarna känner inte till farorna med trädfällning. Det kan leda till allvarliga personskador, dödsfall eller materialskador.
  - ▶ Om något är oklart: Fäll inte ensam.
- Under fällningen kan ett träd eller grenar ramla ner på personer eller föremål. Det kan leda till allvarliga personskador, dödsfall eller materialskador.
  - ▶ Välj fällriktningen så att området som trädet faller i är fritt.
  - ▶ Utomstående personer, barn och djur måste hållas utanför en omkrets på 2,5 gånger trädets längd från arbetsområdet.
  - ▶ Avlägsna avbrutna eller torra grenar från trädkronan innan du börjar fälla.
  - ▶ Om det inte går att avlägsna avbrutna eller torra grenar från trädkronan: Fäll inte trädet.
  - ▶ Ha koll på trädkronan och trädkronorna på träd i närheten och gå undan för grenar som ramlar ner.

- När trädet fälls kan det brytas av vid stammen eller kastas bakåt mot användaren. Användaren kan skadas allvarligt eller dödas.
  - ▶ Planera en reträttväg på sidan bakom trädet.
  - ▶ Gå bakåt på reträttvägen och observera det fallande trädet.
  - ▶ Gå inte bakåt nedåt i sluttningar.
- Hinder i arbetsområdet och på reträttvägen kan hindra användaren. Användaren kan snubbla och ramla. Användaren kan skadas allvarligt eller dödas.
  - ▶ Avlägsna hinder från arbetsområdet och längs reträttvägen.
- Om brytmånen, säkerhetsbandet eller fästbandet sågas eller kapas för tidigt kan fällriktningen ändras eller trädet falla för tidigt. Det kan leda till allvarliga personskador, dödsfall eller materialskador.
  - ▶ Såga eller kapa inte brytmånen.
  - ▶ Kapa säkerhetsband eller fästband sist.
  - ▶ Om trädet börjar falla för tidigt: Avbryt fällskäret och gå tillbaka reträttvägen.
- Om den roterande sågkedjan på den övre fjärdedelen av svärdet träffar en hård fällkil och bromsas snabbt kan motorsågen få kast. Personer kan skadas svårt eller dödas.
  - ▶ Använd fällkilar av aluminium eller plast.
- Om trädet inte faller helt till marken eller fastnar i ett annat träd kan fällningen inte längre avslutas kontrollerat.
  - ▶ Avbryt fällningen och dra trädet till marken med en vinsch eller ett lämpligt fordon.

## 4.9 Reaktionskrafter

### 4.9.1 Kast

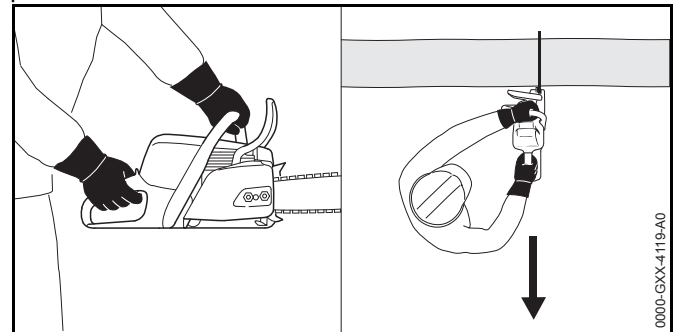


Kast kan uppstå av följande orsaker:

- Sågkedjan på den övre fjärdedelen av svärdet träffar ett hårt föremål och bromsas snabbt.
- Sågkedjan har fastnat på svärdets spets.

Kedjebromsen kan inte förhindra kast.

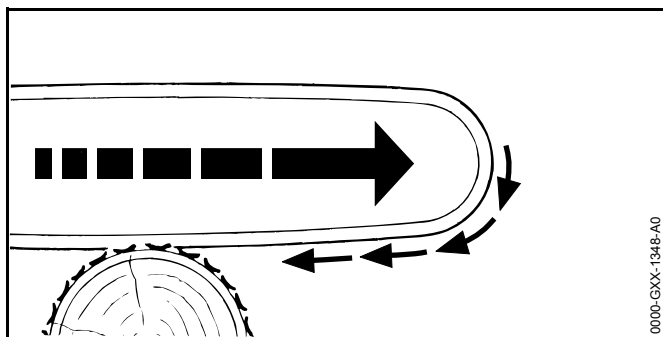
## ⚠ VARNING



- Om du får kast kan motorsågen slungas upp mot användaren. Användaren kan tappa kontrollen över motorsågen och skadas svårt eller dödas.
  - ▶ Håll i motorsågen med båda händerna.
  - ▶ Håll kroppen borta från motorsågens utökade svängområde.

- ▶ Arbeta enligt anvisningarna i den här bruksanvisningen.
- ▶ Arbeta inte i området runt den övre fjärdedelen av svärdets spets.
- ▶ Arbeta med en sågkedja som är korrekt vässad och spänd.
- ▶ Använd en kastbromsad sågkedja.
- ▶ Använd ett svärd med liten spets.
- ▶ Såga med fullgas.

#### 4.9.2 Dra inåt

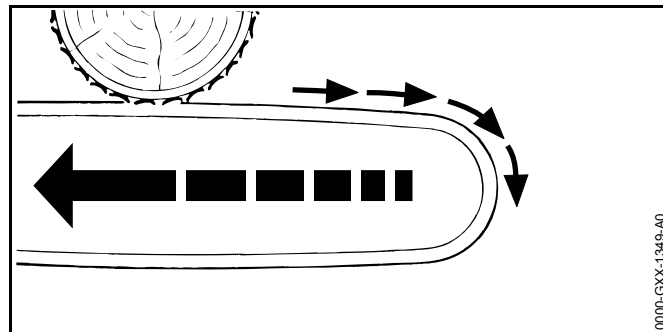


När man arbetar med svärdets undersida dras motorsågen bort från användaren.

### ⚠ VARNING

- Om sågkedjan träffar ett hårt föremål och bromsas snabbt kan motorsågen plötsligt dras bort från användaren. Användaren kan tappa kontrollen över motorsågen och skadas svårt eller dödas.
  - ▶ Håll i motorsågen med båda händerna.
  - ▶ Arbeta enligt anvisningarna i den här bruksanvisningen.
  - ▶ För svärdet rakt i skäret.
  - ▶ Placera barkstödet korrekt.
  - ▶ Såga med fullgas.

#### 4.9.3 Kast



När man arbetar med svärdets ovansida slås motorsågen mot användaren.

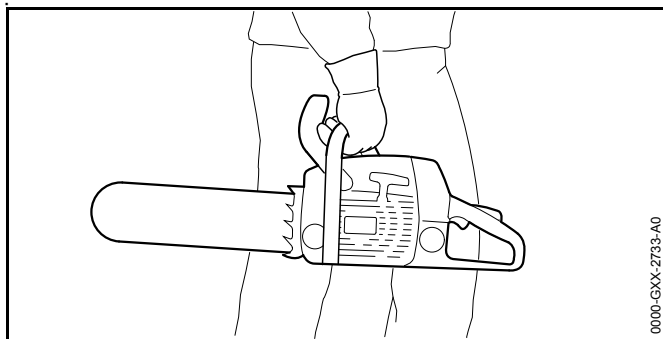
### ⚠ VARNING

- Om sågkedjan träffar ett hårt föremål och bromsas snabbt kan motorsågen plötsligt slås mot användaren. Användaren kan tappa kontrollen över motorsågen och skadas svårt eller dödas.
  - ▶ Håll i motorsågen med båda händerna.
  - ▶ Arbeta enligt anvisningarna i den här bruksanvisningen.
  - ▶ För svärdet rakt i skäret.
  - ▶ Såga med fullgas.

#### 4.10 Transport

### ⚠ VARNING

- Motorsågen kan välta eller röra sig under transporten. Det kan leda till allvarliga personskador och materialskador kan uppstå.
  - ▶ Stäng av motorn.
  - ▶ Lägg i kedjebromsen.
  - ▶ Trä på kedjeskyddet på svärdet så att hela svärdet täcks.
  - ▶ Säkra motorsågen med spännremmar, bälten eller ett nät så att den inte kan falla eller komma i rörelse.



- När motorn har varit igång kan ljuddämparen och motorn vara varma. Användaren kan bränna sig.
  - ▶ Bär motorsågen med höger hand i handtagsskaffet så att svärdet pekar nedåt.

#### 4.11 Förvaring

### ⚠ VARNING

- Barn känner inte till farorna med motorsågen. Barn kan skadas allvarligt.
  - ▶ Stäng av motorn.
  - ▶ Lagg i kedjebromsen.
  - ▶ Trä på kedjeskyddet på svärdet så att hela svärdet täcks.
  - ▶ Förvara motorsågen utom räckhåll för barn.
- De elektriska kontakterna på motorsågen och metallkomponenter kan korrodera på grund av fukt. Motorsågen kan skadas.
  - ▶ Förvara motorsågen på en ren och torr plats.

#### 4.12 Rengöring, underhåll och reparation

### ⚠ VARNING












- Om motorn går under rengöring, underhåll eller reparation kan sågkedjan plötsligt börja rotera. Det kan leda till allvarliga personskador och saksador kan uppstå.
  - ▶ Stäng av motorn.
  - ▶ Lagg i kedjebromsen.
- När motorn har varit igång kan ljuddämparen och motorn vara varma. Man kan bränna sig.
  - ▶ Vänta tills ljuddämparen och motorn har svalnat.
- Aggressiva rengöringsmedel, rengöring med en vattenstråle eller vassa föremål kan skada motorsågen, svärdet och sågkedjan. Om motorsågen, svärdet eller sågkedjan inte rengörs ordentligt slutar eventuellt komponenterna och säkerhetsanordningarna att fungera. Personer kan skadas allvarligt.
  - ▶ Rengör motorsågen, svärdet och sågkedjan enligt anvisningarna i den här bruksanvisningen.
- Om motorsågen inte underhålls eller repareras enligt anvisningarna i den här bruksanvisningen, slutar eventuellt komponenterna och säkerhetsanordningarna att fungera. Personer kan skadas allvarligt eller förolyckas.
  - ▶ Underhåll och reparera motorsågen enligt anvisningarna i bruksanvisningen.
- Om svärdet och sågkedjan inte underhålls eller repareras enligt anvisningarna i den här bruksanvisningen, slutar eventuellt komponenterna och säkerhetsanordningarna att fungera. Personer kan skadas allvarligt.
  - ▶ Underhåll och reparera svärdet och sågkedjan enligt anvisningarna i den här bruksanvisningen.
- Vid rengöring eller underhåll av sågkedjan kan man skära sig på de vassa tänderna. Användaren kan skadas.
  - ▶ Använd arbetshandskar av slitstarkt material.



## 5 Förbered motorsågen

### 5.1 Förbered motorsågen


Varje gång innan maskinen används måste följande göras:

- ▶ Kontrollera att följande komponenter är säkra att använda:
  - Motorsåg,  4.6.1.
  - Svärd,  4.6.2.
  - Sågkedja,  4.6.3.
- ▶ Rengör motorsågen,  15.
- ▶ Montera svärdet och sågkedjan,  6.1.1.
- ▶ Spänn sågkedjan,  6.2.
- ▶ Fyll på sågkedjeolja,  6.3.
- ▶ Kontrollera kedjebromsen,  10.4.
- ▶ Tanka motorsågen,  8.2.
- ▶ Kontrollera manöverdonen,  10.5.
- ▶ Kontrollera kedjesmörjningen,  10.6.
- ▶ Om stegen inte kan genomföras: Använd inte motorsågen och kontakta en STIHL-återförsäljare.

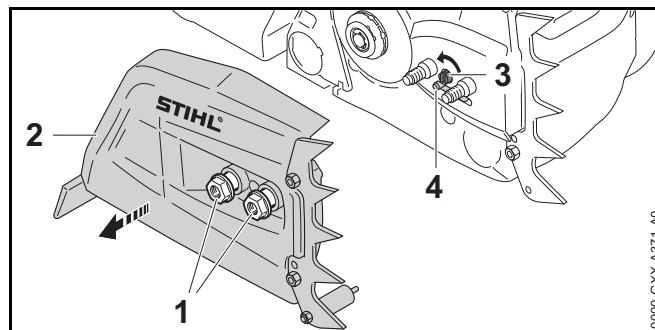
## 6 Montera motorsågen

### 6.1 Montera och demontera svärdet och sågkedjan

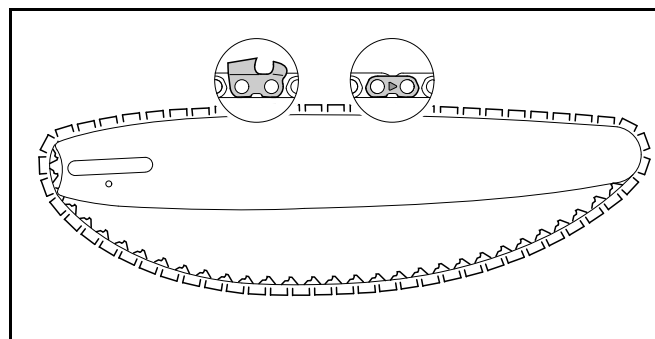
#### 6.1.1 Montera svärdet och sågkedjan

Kombinationerna av svärd och sågkedja, som passar till kedjedrevet och som får monteras, anges i tekniska data,  20.1.

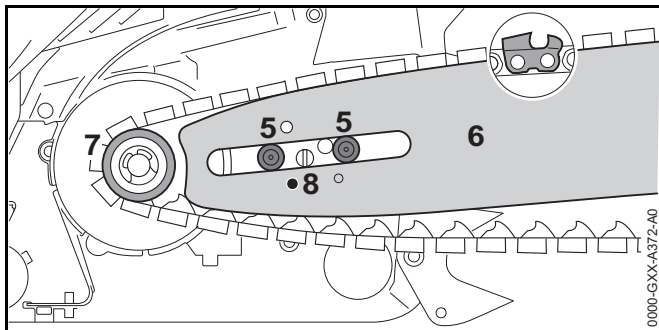
- ▶ Stäng av motorn och lägg i kedjebromsen.



- ▶ Vrid muttrarna (1) moturs tills det går att ta av kedjedrevets lock (2).
- ▶ Ta av kedjedrevets lock (2).
- ▶ Skruva spännskruven (3) moturs tills spännet (4) ligger mot huset till vänster.



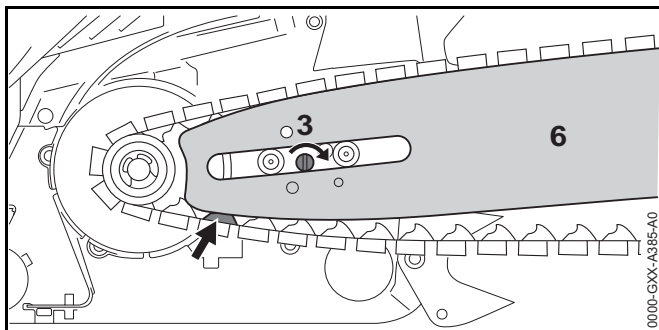
- ▶ Lägg in sågkedjan i spåret på svärdet så att pilarna på sågkedjans länkar pekar mot ovsidan i löpriktningen.



- ▶ Placera svärdet med sågkedjan på motorsågen så att följande uppfylls:
  - Sågkedjans drivlänkar sitter i kuggarna på kedjedrevet (7).
  - Flänsskruvarna (5) sitter i det avlånga hålet på svärdet (6).
  - Spännets (4) tapp sitter i hålet (8) på svärdet (6).

Det spelar ingen roll åt vilket håll svärdet (6) sitter. Märkningen på svärdet (6) kan även finnas på spetsen.

- ▶ Lossa kedjebromsen.



- ▶ Vrid spännskruven (3) medurs tills sågkedjan ligger mot svärdet. För samtidigt in sågkedjans drivlänkar i spåret på svärdet. Svärdet (6) och sågkedjan ligger mot motorsågen.
- ▶ Sätt på kedjedrevets lock (2) på motorsågen så att det är kant i kant med motorsågen.
- ▶ Lossa muttrarna (1) och dra åt.

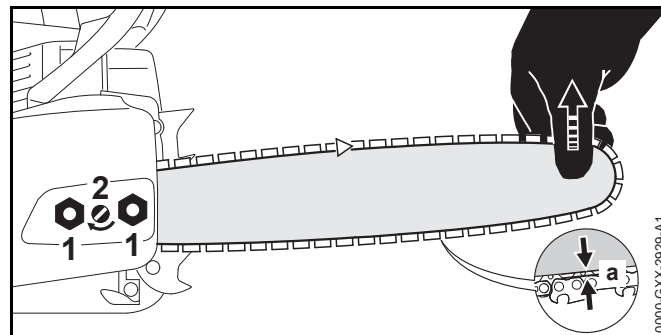
### 6.1.2 Demontera svärdet och sågkedjan

- ▶ Stäng av motorn och lägg i kedjebromsen.
- ▶ Vrid muttrarna moturs tills det går att ta av kedjedrevets lock.
- ▶ Ta av kedjedrevets lock.
- ▶ Vrid spännskruven moturs till anslag. Sågkedjan är slak.
- ▶ Ta av svärdet och sågkedjan.

### 6.2 Spänn sågkedjan

Under arbetet töjs eller dras sågkedjan samman. Sågkedjans spänning ändras. Under arbetet måste sågkedjans spänning kontrolleras regelbundet och sågkedjan måste efterspännas.

- ▶ Stäng av motorn och lägg i kedjebromsen.

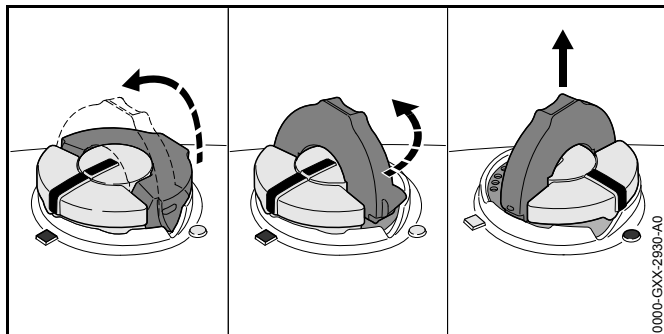


- ▶ Lossa muttrarna (1).
- ▶ Lossa kedjebromsen.
- ▶ Lyft svärdet i spetsen och vrid spännskruven (2) medurs eller moturs tills följande villkor uppfylls:
  - Avståndet a i mitten av svärdet är 1 mm till 2 mm.
  - Sågkedjan kan fortfarande lätt dras med två fingrar över svärdet.
- ▶ Fortsätt att lyfta svärdet i spetsen och dra åt muttrarna (1).
- ▶ Om avståndet a mitt i svärdet inte är 1 mm till 2 mm: Spänn sågkedjan igen.

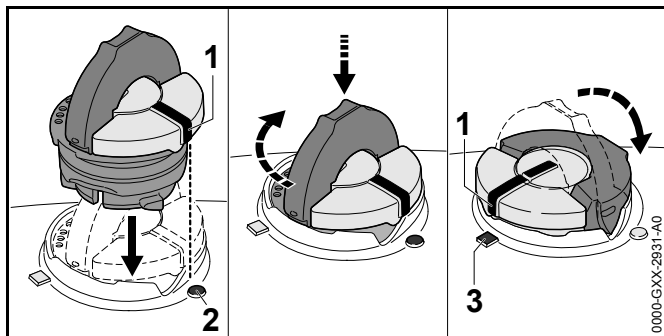
### 6.3 Fyll på sågkedjeolja

Sågkedjeolja smörjer och kyler sågkedjan.

- ▶ Stäng av motorn och lägg i kedjebromsen.
- ▶ Lägg motorsågen på en plan yta så att tanklocket pekar uppåt.
- ▶ Rengör området runt tanklocket med en fuktig trasa.



- ▶ Fäll upp bygelns på tanklocket.
- ▶ Vrid tanklocket moturs till anslag.
- ▶ Ta av tanklocket.
- ▶ Fyll på sågkedjeolja. Spill inte ut oljan och fyll inte på ända upp till kanten.
- ▶ Om bygelns på tanklocket är nedfälld: Fäll upp bygelns.

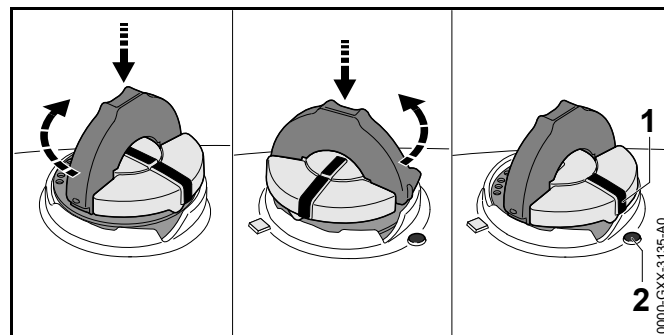


- ▶ Sätt in tanklocket så att markeringen (1) pekar mot markeringen (2).

- ▶ Tryck ner tanklocket så långt det går medurs. Det ska höras att tanklocket hakar fast. Markeringen (1) pekar mot markeringen (3).
- ▶ Kontrollera om det går att dra ut tanklocket uppåt.
- ▶ Om det inte går att dra ut tanklocket uppåt: Fäll ner bygelns på tanklocket. Oljetanken är stängd.

Om det går att dra ut tanklocket uppåt måste följande göras:

- ▶ Sätt in tanklocket i valfritt läge.



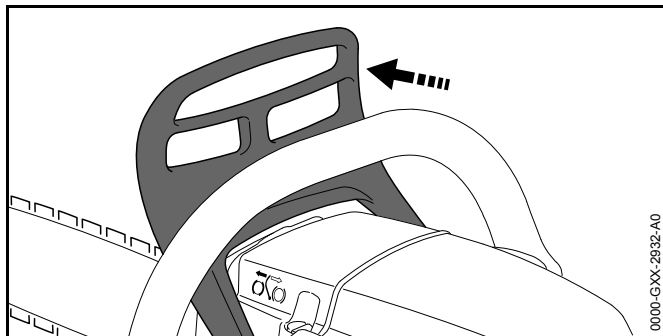
- ▶ Tryck ner tanklocket så långt det går medurs.
- ▶ Tryck ner tanklocket och vrid moturs tills markeringen (1) pekar mot markeringen (2).
- ▶ Försök att försluta oljetanken igen.
- ▶ Om det fortfarande inte går att försluta oljetanken: Använd inte motorsågen och kontakta en STIHL-återförsäljare. Motorsågen är inte säker att använda.

## 7 Lägga in och lossa kedjebromsen

### 7.1 Lägga i kedjebromsen

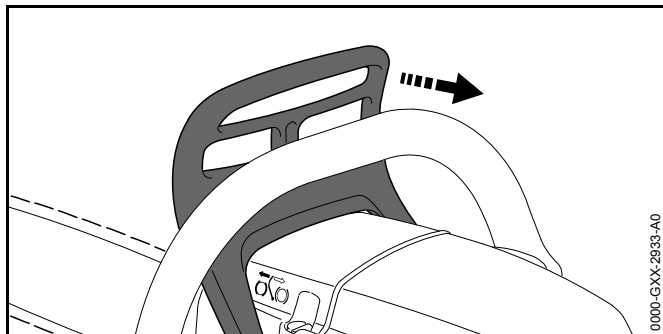
Motorsågen har en kedjebroms.

Kedjebromsen läggs i automatiskt vid ett kraftigt kast till följd av handskyddets massatröghet eller kan läggas i av användaren.



- ▶ Tryck bort handskyddet med vänster hand från handtagsskaffet. Det hörs att handskyddet hakar fast. Kedjebromsen är ilagd.

## 7.2 Lossa kedjebromsen



- ▶ Dra handskyddet med vänster hand mot dig. Det hörs att handskyddet hakar fast. Kedjebromsen är lossad.

# 8 Blanda bränsle och fyll på motorsågen

## 8.1 Blanda bränsle

Bränslet som krävs för denna motorsåg består av en blandning av tvåtaktsmotorolja och bensen och blandas i förhållandet 1:50.

STIHL rekommenderar det färdigblandade bränslet STIHL MotoMix.

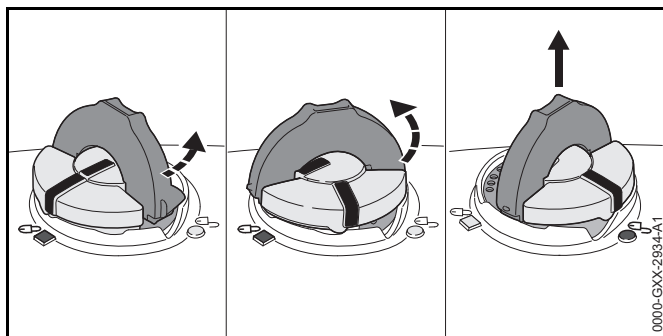
Om bränsle blandas själv får endast en STIHL tvåtaktsmotorolja eller en annan motorolja med hög kapacitet i klass JASO FB; JASO FC; JASO FD; ISO-L-EGB, ISO-L-EGC eller ISO-L-EGD användas.

STIHL föreskriver tvåtaktsmotoroljan STIHL HP Ultra eller en likvärdig motorolja med hög kapacitet, för att kunna garantera utsläppsgränsvärdet under maskinens livstid.

- ▶ Kontrollera att bensinens oktanvärde är minst 90 RON och att alkoholhalten i bensen inte överstiger 10 %.
- ▶ Se till att den tvåtaktsmotorolja som används uppfyller kraven.
- ▶ Beräkna rätt mängd motorolja och bensen i blandningsförhållandet 1:50 beroende på bränslemängden som behövs. Exempel på bränsleblandningar:
  - 20 ml tvåtaktsmotorolja, 1 l bensen
  - 60 ml tvåtaktsmotorolja, 3 l bensen
  - 100 ml tvåtaktsmotorolja, 5 l bensen
- ▶ Häll först i tvåtaktsmotoroljan och sedan bensen i en ren dunk som är avsedd för bränsle.
- ▶ Blanda bränslet.

## 8.2 Tanka motorsågen

- ▶ Stäng av motorn och lägg i kedjebromsen.
- ▶ Låt motorsågen svalna.
- ▶ Lägg motorsågen på en plan yta så att tanklocket pekar uppåt.
- ▶ Rengör området runt tanklocket med en fuktig trasa.
- ▶ Fäll upp bygeln på tanklocket.



### ⚠ VARNING

Motorsågen blir varm under arbetet eller i mycket varma miljöer. Beroende på typ av bränsle, höjd, omgivningstemperatur och temperatur på motorsågen, kommer bränslet att expandera och övertryck kan uppstå i bränsletanken. Bränsle kan spruta ut och användas när tanklocket öppnas. Det kan leda till allvarliga personskador på användaren och materialskador kan uppstå.

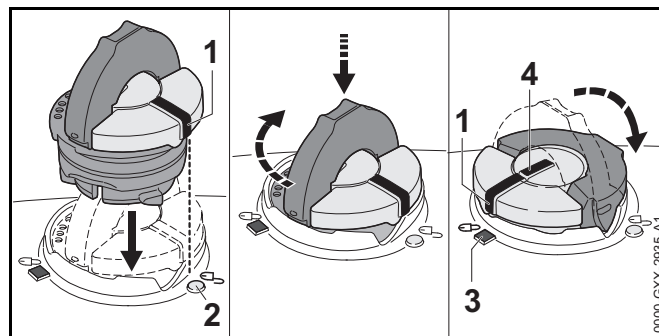
- ▶ Låt motorsågen svalna innan tanklocket öppnas.
- ▶ Öppna tanklocket långsamt och inte på en gång.

- ▶ Vrid tanklocket moturs ca 1/8 varv. Om bränsletanken är under tryck, hör man hur övertrycket försvinner.
- ▶ När övertrycket har reducerats helt och hållet: Vrid tanklocket moturs tills markeringarna på bränsletankens lock och bränsletanken ligger i linje.
- ▶ Ta av tanklocket.

### OBS!

Ljus, solstrålar och extrema temperaturer kan få bränslet att separera snabbare. Om motorsågen tankas med sådant bränsle kan den skadas.

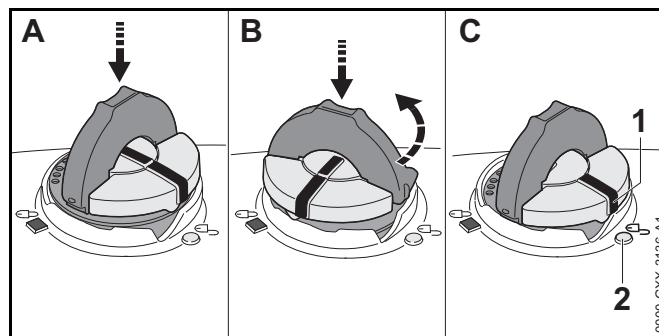
- ▶ Blanda bränslet.
- ▶ Tanka inte bränsle som förvarats i mer än 30 dagar.
- ▶ Fyll på bränsle. Spill inte och lämna minst 15 mm till kanten på bränsletanken.
- ▶ Om bygel på tanklocket är nedfällt: Fäll upp bygel.



- ▶ Sätt in tanklocket så att markeringen (1) pekar mot markeringen (2).
- ▶ Tryck ner tanklocket och vrid så långt det går medurs. Det ska höras att tanklocket hakar fast. Markeringen (1) stämmer överens med markeringen (4) och pekar mot markeringen (3).
- ▶ Kontrollera om det går att dra ut tanklocket uppåt.
- ▶ Om det inte går att dra ut tanklocket uppåt: Fäll ihop bygel i bränsletankslåset. Bränsletanken är stängd.

Om det går att dra ut tanklocket uppåt måste följande göras:

- ▶ Sätt in tanklocket i valfritt läge.

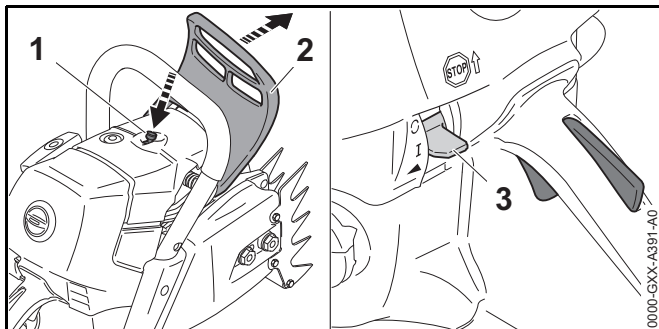


- ▶ Tryck ner tanklocket och vrid så långt det går medurs.
- ▶ Tryck ner tanklocket och vrid moturs tills markeringen (1) pekar mot markeringen (2).
- ▶ Försök att försluta bränsletanken igen.

- ▶ Om det fortfarande inte går att försluta bränsletanken: Använd inte motorsågen och kontakta en STIHL-återförsäljare. Motorsågen är inte säker att använda.

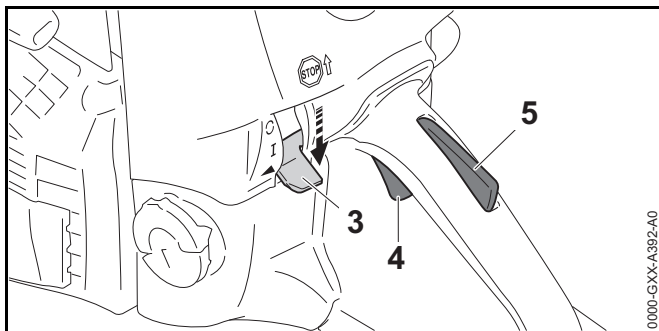
## 9 Starta och stäng av motorn

### 9.1 Starta motorn



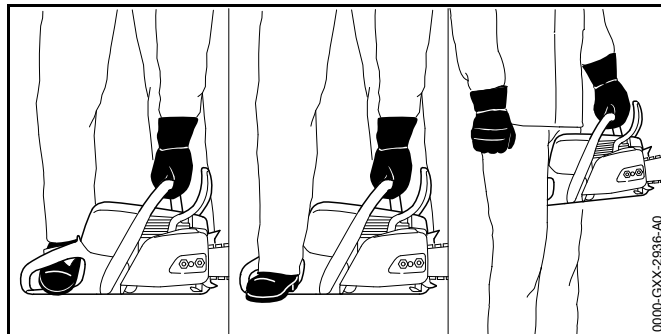
- ▶ Lägg i kedjebromsen (2).
- ▶ Dra av kedjeskyddet.
- ▶ Tryck på dekompressionsventilen (1).
- ▶ Ställ kombispaken (3) i läget **I**.

Om motorn har omgivningstemperatur:

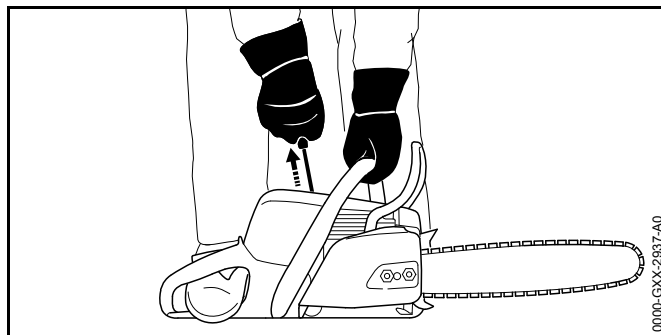


- ▶ Tryck på gasspaksspärren (5) och håll kvar.
- ▶ Tryck på gasspaken (4) och håll kvar.

- ▶ Ställ kombispaken (3) i läget **▲** och håll kvar.
- ▶ Släpp gasspaken (4) och gasspaksspärren (5). Kombispaken (3) stannar kvar i läget **▲**.



- ▶ Håll motorsågen på ett av 3 möjliga sätt:
  - Ställ motorsågen på ett jämnt underlag, håll i motorsågen med vänster hand på handtagsskaftet så att tummen griper om handtagsskaftet, tryck ner mot marken och för in frambdelen av den högra stöveln i det bakre handtaget.
  - Ställ motorsågen på ett jämnt underlag, håll i motorsågen med vänster hand på handtagsskaftet så att tummen griper om handtagsskaftet, tryck ner mot marken och för in klacken av den högra stöveln i det bakre handtaget.
  - Håll motorsågen med vänster hand på handtagsskaftet så att tummen griper om handtagsskaftet och kläm fast det bakre handtaget mellan knäna eller låren.



- ▶ Dra långsamt ut starthandtaget med höger hand tills du känner ett motstånd.
- ▶ Dra ut och för tillbaka starthandtaget snabbt tills motorn startar.
- ▶ Om kombispaken (3) står i läget ▲: Tryck snabbt på gasspaksspärren (4) och gasspaken (5). Kombispaken (3) går till läget I. Motorn går på tomgång.

**OBS!**

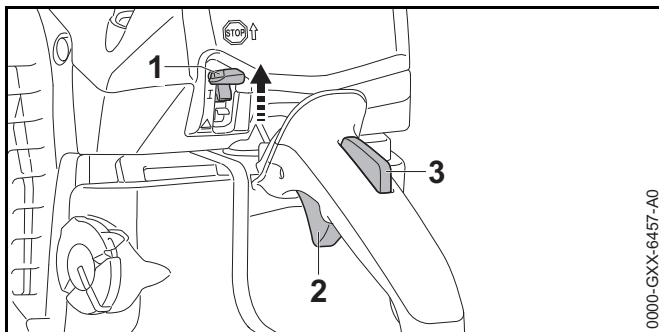
Om du gasar när kedjebromsen är ilagd kan den skadas.

- ▶ Lossa kedjebromsen innan du sågar.

- ▶ Lossa kedjebromsen.  
Motorsågen är klar att användas.

Om sågkedjan går på tomgång:

- ▶ Stäng av motorn och lägg i kedjebromsen.
- ▶ Använd inte motorsågen och kontakta en STIHL-återförsäljare.  
Motorsågen är defekt.
- ▶ Om motorn inte startar: Ställ in kombispaken (3) på läget ▲ och försök igen för att starta motorn.

**9.2 Stäng av motorn**

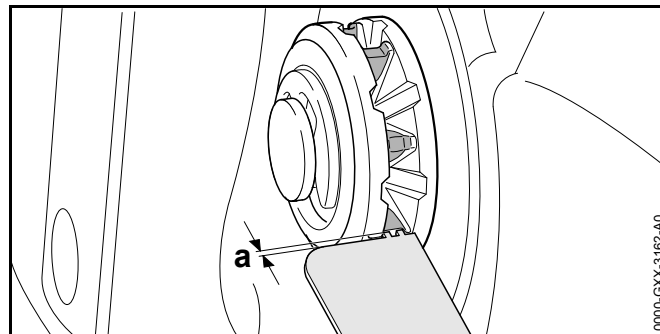
- ▶ Släpp gasspaken (2) och gasspaksspärren (3). Sågkedjan stannar.
- ▶ Ställ kombispaken (1) i läget C. Motorn stannar och kombispaken (1) går tillbaka till läget I.

Om motorn inte stannar:

- ▶ Ställ kombispaken i läget ▲. Motorn stannar.
- ▶ Använd inte motorsågen och kontakta en STIHL-återförsäljare.  
Motorsågen är defekt.

**10 Kontrollera motorsågen****10.1 Kontrollera kedjedrevet**

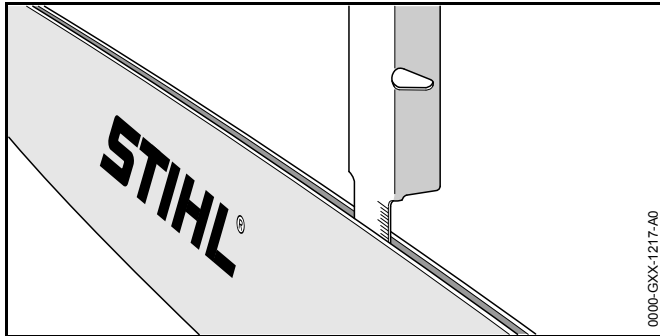
- ▶ Stäng av motorn.
- ▶ Lossa kedjebromsen.
- ▶ Ta av kedjedrevets lock.
- ▶ Demontera svärdet och sågkedjan.



- ▶ Kontrollera slitagespåren på kedjedrevet med en ryttarmall från STIHL.
- ▶ Om slitagespåren är djupare än  $a = 0,5$  mm: Använd inte motorsågen och kontakta en STIHL-återförsäljare.  
Kedjedrevet måste bytas.

**10.2 Kontrollera svärdet**

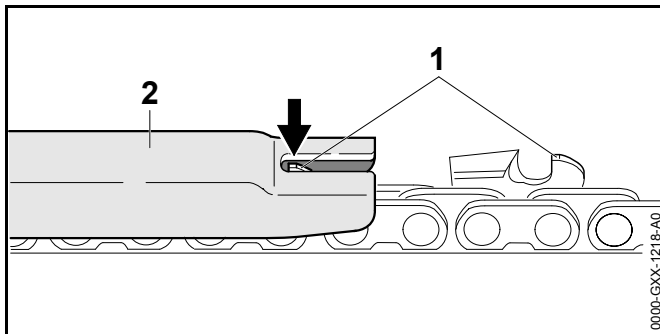
- ▶ Stäng av motorn och lägg i kedjebromsen.
- ▶ Demontera sågkedjan och svärdet.



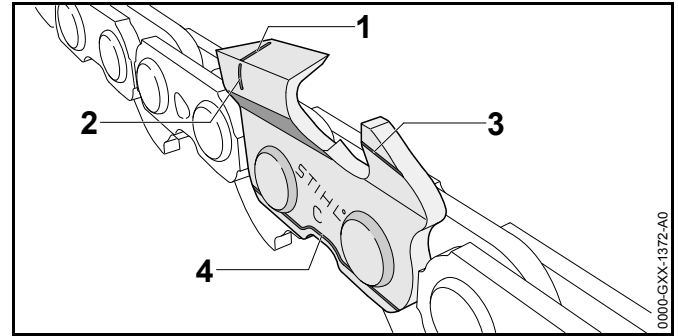
- ▶ Mät svärdets spårdjup med skalan på en filmall från STIHL.
- ▶ Byt svärdet om något av alternativen nedan stämmer:
  - Svärdet är skadat.
  - Spårdjupet är mindre än svärdets minsta spårdjup, 19.3.
  - Spåret i svärdet har förträngningar eller har vidgats.
- ▶ Om något är oklart: Kontakta en STIHL-återförsäljare.

### 10.3 Kontrollera sågkedjan

- ▶ Stäng av motorn och lägg i kedjebromsen.



- ▶ Mät djupbegränsarens (1) höjd med en filmall (2) från STIHL. Filmallen måste passa sågkedjans delning.
- ▶ Om en djupbegränsare (1) sticker utöver filmätaren (2): återför djupbegränsaren (1), 16.3.



- ▶ Kontrollera om slitagemarkeringarna (1 till 4) syns på tänderna.
- ▶ Om en slitagemarkering syns på en tand: Använd inte sågkedjan och kontakta en STIHL-återförsäljare.
- ▶ Kontrollera om tändernas slipvinkel är 30° med en STIHL-filmall. Filmallen måste passa sågkedjans delning.
- ▶ Om slipvinkeln inte är 30°: Skärp sågkedjan.
- ▶ Om något är oklart: Kontakta en STIHL-återförsäljare.

### 10.4 Kontrollera kedjebromsen

- ▶ Stäng av motorn och lägg i kedjebromsen.

#### VARNING

Tänderna på sågkedjan är vassa. Du kan skära dig.

- ▶ Använd arbetshandskar av slitstarkt material.
- ▶ Försök att dra sågkedjan för hand över svärdet. Om sågkedjan inte kan dras över svärdet för hand fungerar kedjebromsen.
- ▶ Om sågkedjan kan dras över svärdet för hand: Använd inte motorsågen och kontakta en STIHL-återförsäljare. Kedjebromsen är defekt.

### 10.5 Kontrollera manöverenheterna




#### Gasspakspärr och gasspak

- ▶ Stäng av motorn och lägg i kedjebromsen.



- ▶ Försök att trycka på gasspaken utan att trycka på gasspaksspärren.
- ▶ Om det går att trycka på gasspaken: Använd inte motorsågen och kontakta en STIHL-återförsäljare. Gasspaksspärren är defekt.
- ▶ Tryck på gasspaksspärren och håll kvar.
- ▶ Tryck på gasspaken och släpp igen.
- ▶ Om gasspaken är trög eller inte går tillbaka till utgångsläget: Använd inte motorsågen och kontakta en STIHL-återförsäljare. Gasspaken är defekt.

### Stäng av motorn

- ▶ Starta motorn.
- ▶ Säll kombispaken i läget . Motorn stannar och kombispaken går tillbaka till läget .
- ▶ Om motorn inte stannar:
  - ▶ Säll kombispaken i läget . Motorn stannar.
  - ▶ Använd inte motorsågen och kontakta en STIHL-återförsäljare. Motorsågen är defekt.

### 10.6 Kontrollera kedjesmörjningen

- ▶ Starta motorn och lossa kedjebromsen.
- ▶ Rikta svärdet mot en ljus yta.
- ▶ Gasa. Sågkedjeolja stänker på den ljusa ytan. Kedjesmörjningen fungerar.

Om ingen sågkedjeolja stänker på ytan:

- ▶ Stäng av motorn.
- ▶ Fyll på sågkedjeolja.
- ▶ Kontrollera kedjesmörjningen igen.
- ▶ Om sågkedjeolja fortfarande inte stänker på ytan: Använd inte motorsågen och kontakta en STIHL-återförsäljare. Kedjesmörjningen är defekt.

## 11 Arbeta med motorsågen

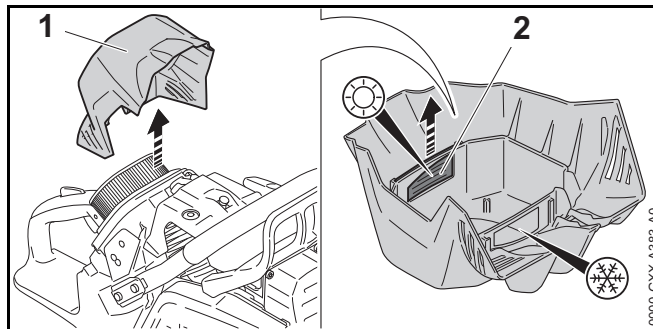
### 11.1 Ställ in vinterdrift

När du arbetar vid temperaturer under +10 °C kan förgasaren frysa. För att förgasaren ska omges av varm luft från motorn måste vinterdrift ställas in.

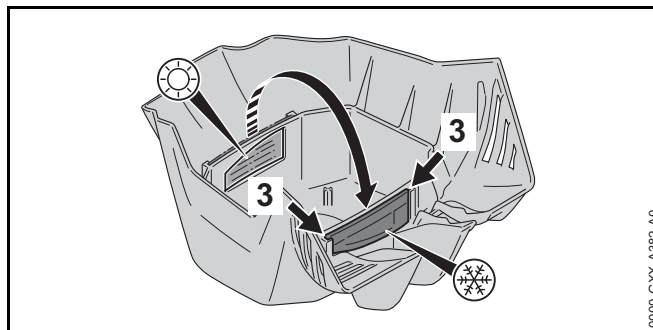
#### **OBS!**

Om du arbetar i vinterdrift vid temperaturer över +10 °C kan motorn överhettas.

- ▶ Ställ in sommardrift.
- ▶ Stäng av motorn och lägg i kedjebromsen.



- ▶ Montera ur filterlocket (1).
- ▶ Dra ut reglaget (2).

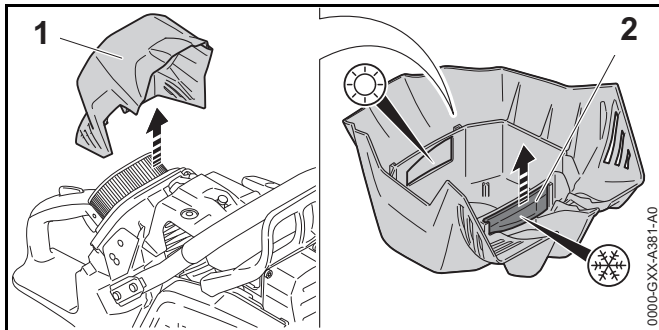


- ▶ Skjut skjutreglaget (2) så långt det går i styrningarna (3). Reglaget hakar fast kännbart.
- ▶ Sätt på locket (2).

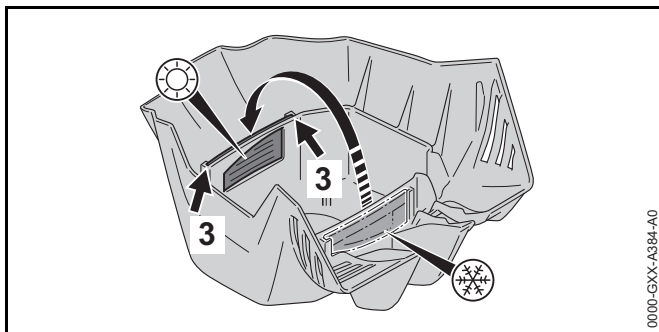
## 11.2 Ställ in sommar drift

När du arbetar vid temperaturer över +10 °C måste sommar drift ställas in.

- ▶ Stäng av motorn och lägg i kedjebromsen.



- ▶ Montera ur filterlocket (1).
- ▶ Dra ut reglaget (2).

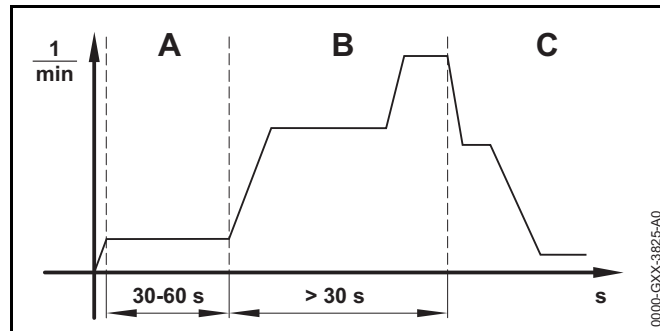


- ▶ Skjut skjutreglaget (2) så långt det går i styrningarna (3). Reglaget hakar fast kännbart.
- ▶ Sätt på locket (2).

## 11.3 Kalibrera motorsågen

Under arbetet ställs motorsågen in på optimal effekt automatiskt. Om du kalibrerar motorsågen kan den ställas in på optimal effekt snabbare.

- ▶ Om utomhustemperaturen är under -10 °C eller om motorn är kall:
  - ▶ Starta motorn och lossa kedjebromsen.
  - ▶ Värm upp motorn i ca 1 minut genom att gasa i intervall.
  - ▶ Stäng av motorn.



- ▶ Säll kombispaken i läget ▲.
- ▶ Lägg i kedjebromsen.
- ▶ Starta motorn utan att trycka på gasspaken. Motorn går och kombispaken stannar kvar i läget ▲.
- ▶ Låt motorn gå i minst 30 till max. 60 sekunder (A) utan att trycka på gasspaken.

### ! VARNING

När kedjebromsen lossas kan sågkedjan rotera. Du kan skadas allvarligt.

- ▶ Håll motorsågen enligt anvisningarna i bruksanvisningen.
- ▶ Vidrör inte sågkedjan när den roterar.

- ▶ Lossa kedjebromsen.

**OBS!**

Om du släpper gasspaken innan motorsågen är helt kalibrerad avslutas kalibreringen. Kalibreringen måste börjas om från början.

- ▶ Håll gasspaken helt intryckt.

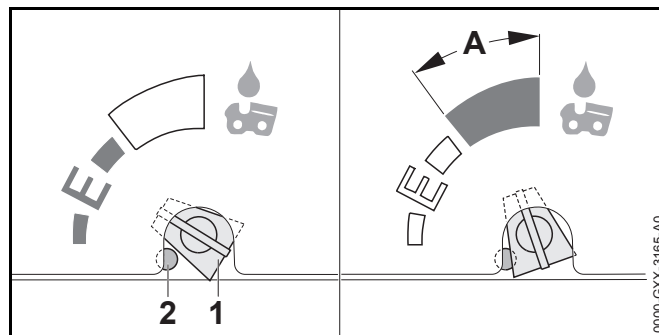
**OBS!**

Om du inte trycker in gasspaken helt under kalibreringen kan motorsågen ställas in fel. Motorsågen kan skadas.

- ▶ Håll gasspaken helt intryckt.
- ▶ Tryck på gasspaken i minst 30 sekunder (B). Motorn accelererar och sågkedjan roterar. Motorsågen kalibreras. Motorvarvtalet varierar och ökar märkbart under kalibreringen.
- ▶ Om motorn stannar: Försök att kalibrera motorsågen igen.
- ▶ Om motorn stannar igen:
  - ▶ Lägg i kedjebromsen.
  - ▶ Använd inte motorsågen och kontakta en STIHL-återförsäljare. Motorsågen är defekt.
- ▶ När motorns varvtal sänks så att det hörs och märks (C): Släpp gasspaken. Motorn går på tomgång. Motorsågen är kalibrerad och kan användas.

## 11.4 Ställ in oljematningsmängden

Motorsågen har en reglerbar oljepump.



När oljepumpens justerskruv (1) är i läget E (Ematic) är oljematningsmängden optimal för de flesta tillämpningar.

Oljepumpens matningsmängd kan anpassas för olika skärlängder, trätyper och arbetssätt. Justerskruvens (1) justerområde är begränsat av ett anslag (2). Anslaget (2) kan tryckas in för att öka oljematningsmängden ytterligare.

### Öka oljematningsmängden

- ▶ Stäng av motorn och lägg i kedjebromsen.
- ▶ Vrid oljepumpens justerskruv (1) medurs.

### Öka oljematningsmängden ytterligare

- ▶ Stäng av motorn och lägg i kedjebromsen.
- ▶ Tryck in anslaget (2) med ett lämpligt verktyg. Anslaget (2) förblir intryckt.

**OBS!**

Om oljepumpens justerskruv (1) är i område A kan oljetanken tömmas snabbare. Smörjningen av sågkedjan upphör då snabbare.

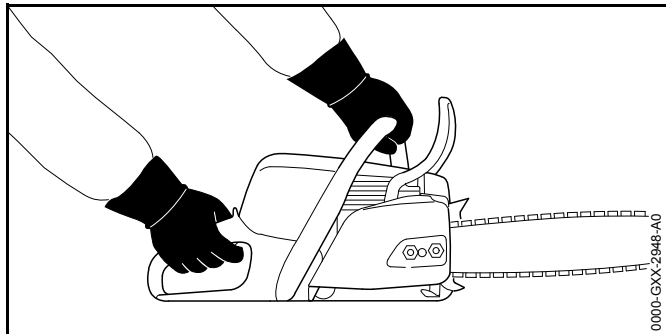
- ▶ Fyll på oljetanken helt.
- ▶ Om den ökade oljematningsmängden inte längre behövs ska oljepumpens justerskruv skruvas ut ur område A.

- ▶ Vrid oljepumpens justerskruv (1) medurs.

### Minska oljematningsmängden

- ▶ Stäng av motorn och lägg i kedjebromsen.
- ▶ Vrid oljepumpens justerskruv (1) moturs.

### 11.5 Håll i och styr motorsågen



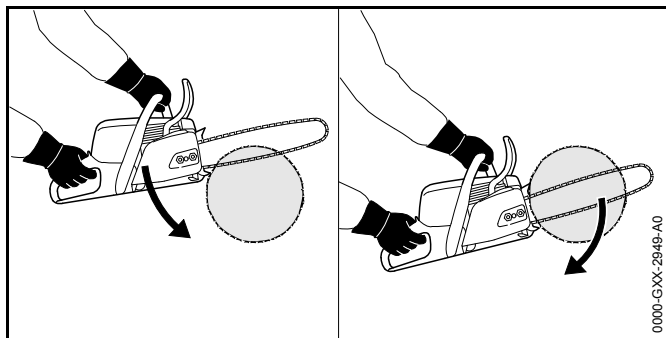
- ▶ Håll och styr motorsågen med vänster hand i handtagsskaftet och höger hand i handtaget så att tummen på vänster hand ligger runt handtagsskaftet och tummen på höger hand ligger runt handtaget.

### 11.6 Såga

#### **!** VARNING

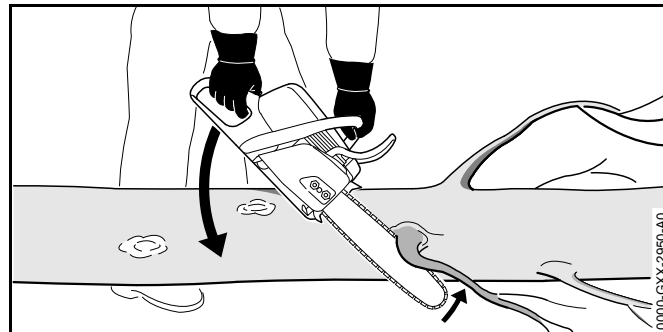
Om du får kast kan motorsågen slungas upp mot användaren. Användaren kan skadas allvarligt eller dödas.

- ▶ Såga med fullgas.
  - ▶ Såga inte i området runt den övre fjärdedelen av svärdets spets.
- 
- ▶ För in svärdet med fullgas i skåret så att det inte hamnar snett.

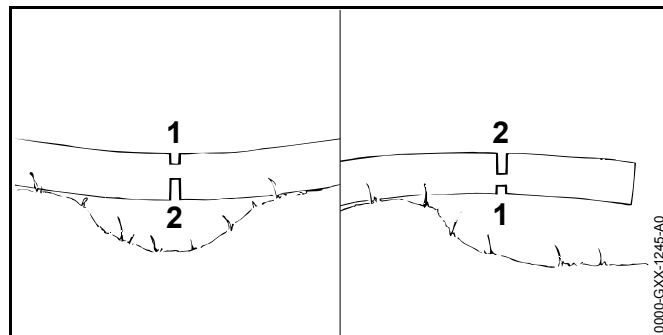


- ▶ Sätt barkstödet på plats och använd det som vridpunkt.
- ▶ För svärdet helt genom trädet så att barkstödet alltid sätts på plats på nytt.
- ▶ Ta emot motorsågens vikt när skäret är klart.

### 11.7 Kvistning



- ▶ Stöd motorsågen mot stammen.
- ▶ Tryck svärdet med fullgas mot grenen i en hävarmsrörelse.
- ▶ Såga av grenen med svärdets ovansida.

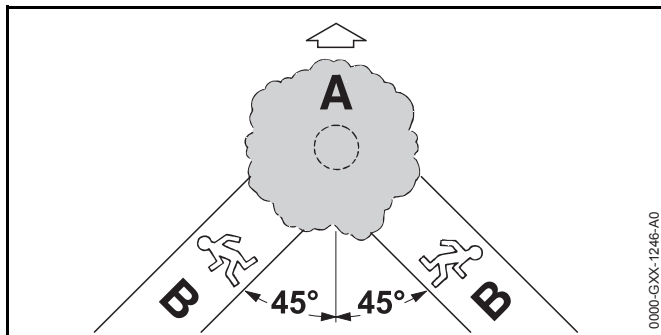


- ▶ Om grenen är spänd: Såga ett avlastningsskär (1) i trycksidan och såga sedan igenom på dragsidan med ett delningsskär (2).

## 11.8 Såga

### 11.8.1 Bestäm fällriktning och reträttväg

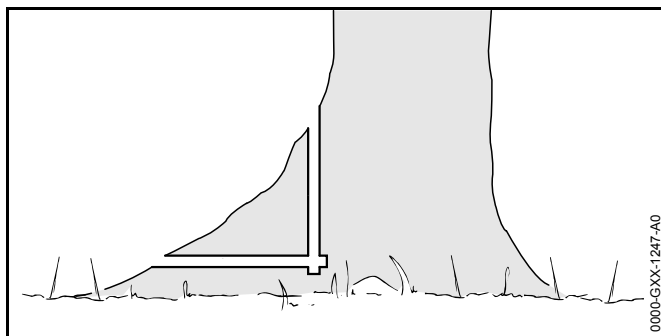
- ▶ Välj fällriktningen så att området som trädet faller i är fritt.



- ▶ Bestäm reträttvägen (B) så att följande uppfylls:
  - Reträttvägen (B) är i 45° vinkel till fällriktningen (A).
  - Det finns inga hinder på reträttvägen (B).
  - Du ser trädkronan.
  - Om reträttvägen (B) är i en sluttning måste den vara parallell med sluttningen.

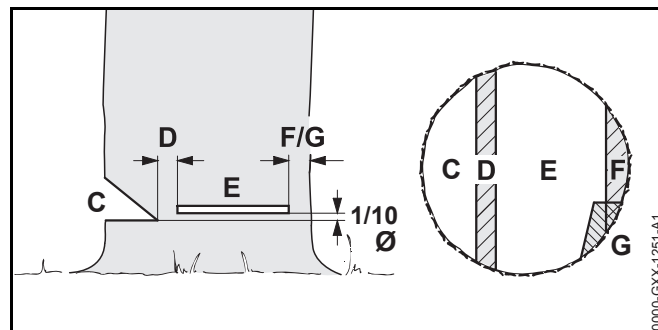
### 11.8.2 Förbered arbetsområdet på stammen

- ▶ Avlägsna hinder i arbetsområdet på stammen.
- ▶ Avlägsna kvistar på stammen.



- ▶ Om stammen har stora, friska rotben: Såga först rotbenen lodrätt och sedan vågrätt och ta bort dem.

### 11.8.3 Grundläggande om fällskär



#### C Riktskär

Riktskåret bestämmer fällriktningen.

#### D Brytmån

Brytmånen för trädet som ett gångjärn till marken. Brytmånens bredd är 1/10 av stammens diameter.

#### E Fällskär

Med fällskåret kapas stammen. Den fällda sektionen är 1/10 av loggdiametern (minst 3 cm) över botten av fallgropan.

#### F Säkerhetsband

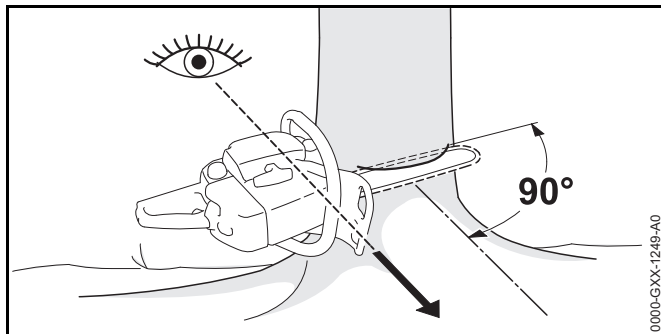
Säkerhetsbandet stöder trädet och förhindrar att det faller för tidigt. Säkerhetsbandets bredd är 1/10 till 1/5 av stammens diameter.

#### G Fästband

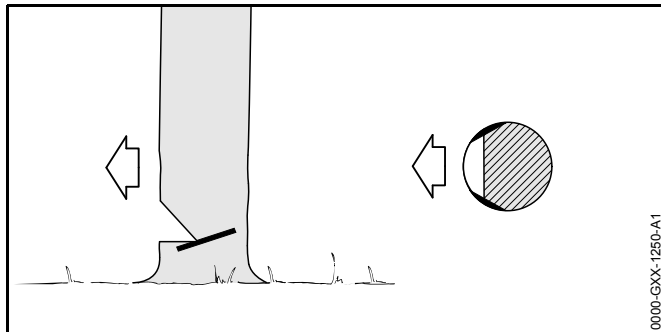
Fästbandet stöder trädet och förhindrar att det faller för tidigt. Fästbandets bredd är 1/10 till 1/5 av stammens diameter.

### 11.8.4 Såga riktskär

Riktskåret bestämmer riktningen som trädet faller i. Följ lokala bestämmelser om hur riktskär sågas.



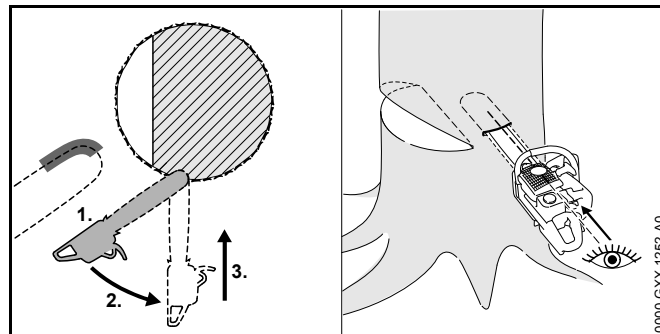
- ▶ Rikta motorsågen så att riktskåret är i rät vinkel till fällriktningen och så att motorsågen är nära marken.
- ▶ Såga ett vågrätt underskär.
- ▶ Såga ett överskär i 45° vinkel till det vågräta underskåret.



- ▶ Om trädet är friskt och har långa fibrer: Såga splintskären så här:
  - Splintskären är lika stora på båda sidor.
  - Splintskären är i höjd med riktskärets underskär.
  - Splintskärens bredd är 1/10 av stammens diameter. Stammen bryts inte av när trädet fälls.

### 11.8.5 Instick

Instick är en arbetsmetod som krävs för att fälla ett träd.



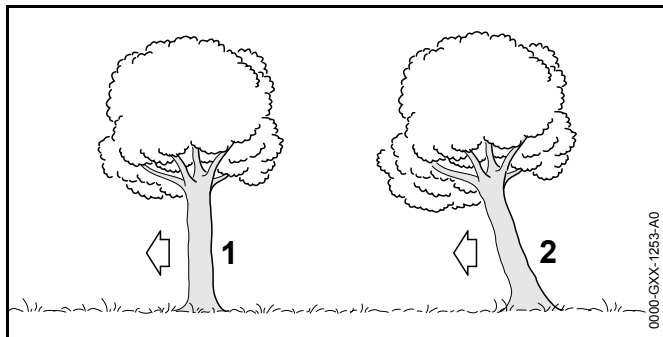
- ▶ Sätt an svärdet med toppens undersida med fullgas.
- ▶ Såga tills svärdet gått in dubbla bredden i stammen.
- ▶ Vrid instickspositionen.
- ▶ Stick in svärdet.

### 11.8.6 Välj rätt fällskär

Vilket fällskär som används beror på följande:

- Trädets naturliga lutning
- Trädets grenar
- Skador på trädet
- Hur friskt trädet är
- Om snö belastar trädet
- Slutningens riktning
- Vindriktning och vindhastighet
- Andra träd i närheten

De här förutsättningarna graderas. I den här bruksanvisningen beskrivs bara två grader.



### 1 Normalt träd

Ett normalt träd står lodrätt och har en jämn trädkrona.

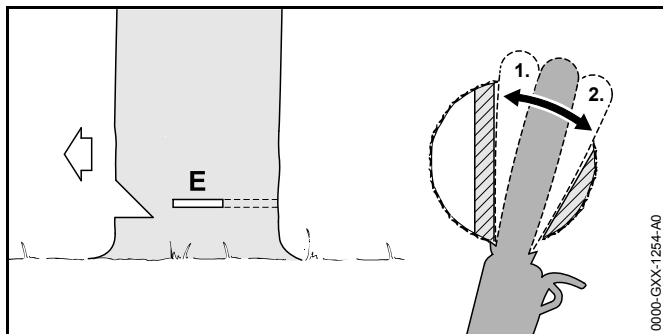
### 2 Lutande träd

Ett lutande träd står snett och har en trädkrona som pekar i fällriktningen.

#### 11.8.7 Fäll normalt träd med liten stamdiameter

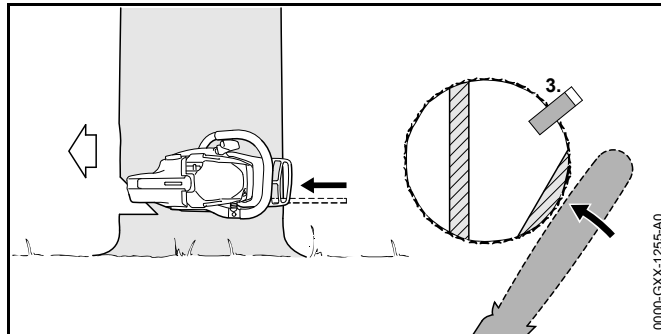
Ett normalt träd fälls med ett fällskär med säkerhetsband. Det här fällskäret måste användas om stammens diameter är mindre än motorsågens skärlängd.

- ▶ Varna andra.



- ▶ Stick in svärdet i fällskäret tills det syns på andra sidan av stammen, 11.8.5.
- ▶ Placera barkstödet bakom brytmånen och används som vridpunkt.
- ▶ Gör ett fällskär mot brytmånen.

- ▶ Gör ett fällskär mot säkerhetsbandet.

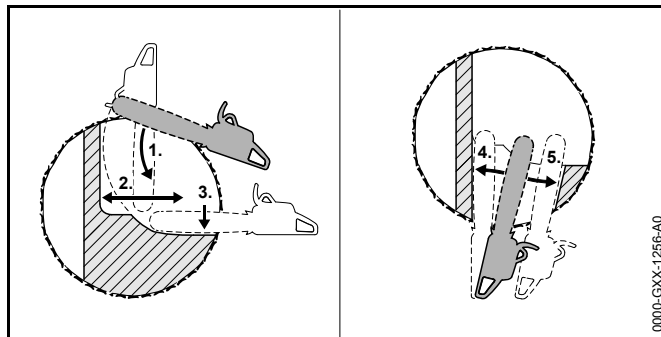


- ▶ Sätt in en fällkil. Fällkilen måste passa stammens diameter och fällskärets bredd.
- ▶ Varna andra.
- ▶ Kapa säkerhetsbandet med sträckta armar utifrån och horisontellt med fällskäret. Trädet faller.

#### 11.8.8 Fäll normalt träd med stor stamdiameter

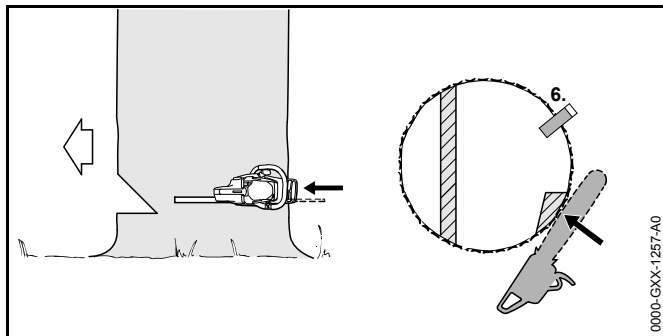
Ett normalt träd fälls med ett fällskär med säkerhetsband. Det här fällskäret måste användas om stammens diameter är större än motorsågens skärlängd.

- ▶ Varna andra.



- ▶ Sätt barkstödet på plats i höjd med fällskäret och använd det som vridpunkt.
- ▶ För in motorsågen vågrätt i fällskäret och vrid så långt det går.

- ▶ Gör ett fällskär mot brytmånen.
- ▶ Gör ett fällskär mot säkerhetsbandet.
- ▶ Växla till andra sidan av stammen.
- ▶ Stick in svärdet på samma nivå i fällskäret.
- ▶ Gör ett fällskär mot brytmånen.
- ▶ Gör ett fällskär mot säkerhetsbandet.

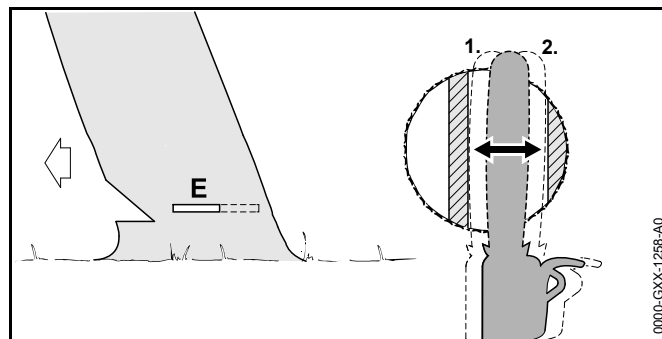


- ▶ Sätt in en fällkil. Fällkilen måste passa stammens diameter och fällskärets bredd.
- ▶ Varna andra.
- ▶ Kapa säkerhetsbandet med sträckta armar utifrån och horisontellt med fällskäret. Trädet faller.

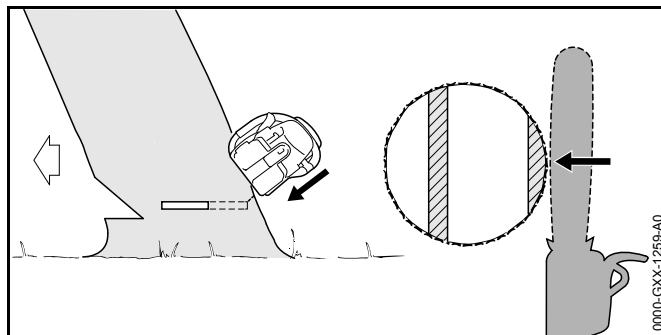
### 11.8.9 Fäll lutande träd med liten stamdiameter

Ett lutande träd med fälls med ett fällskär med fästband. Det här fällskäret måste användas om stammens diameter är mindre än motorsågens skärlängd.

- ▶ Varna andra.



- ▶ Stick in svärdet i fällskäret tills det syns på andra sidan av stammen, 11.8.5.
- ▶ Gör ett fällskär mot brytmånen.
- ▶ Gör ett fällskär mot fästbandet.



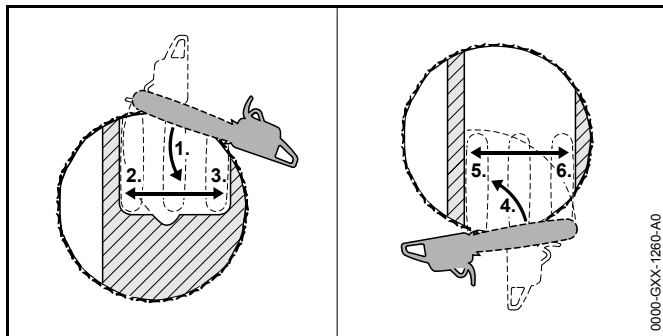
- ▶ Varna andra.
- ▶ Kapa fästbandet med sträckta armar utifrån och snett uppåt. Trädet faller.

### 11.8.10 Fäll lutande träd med stor stamdiameter

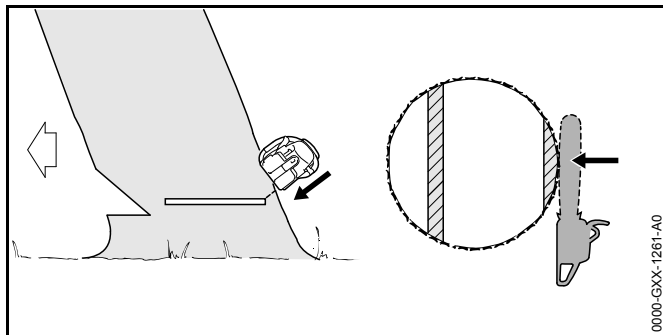
Ett lutande träd fälls med ett fällskär med fästband. Det här fällskäret måste användas om stammens diameter är större än motorsågens skärlängd.

- ▶ Varna andra.





- ▶ Sätt barkstödet på plats bakom fästbandet i höjd med fällskäret och använd det som vridpunkt.
- ▶ För in motorsågen vågrätt i fällskäret och vrid så långt det går.
- ▶ Gör ett fällskär mot brytmånen.
- ▶ Gör ett fällskär mot fästbandet.
- ▶ Växla till andra sidan av stammen.
- ▶ Sätt barkstödet på plats bakom brytmånen i höjd med fällskäret och använd det som vridpunkt.
- ▶ För in motorsågen vågrätt i fällskäret och vrid så långt det går.
- ▶ Gör ett fällskär mot brytmånen.
- ▶ Gör ett fällskär mot fästbandet.



- ▶ Varna andra.

- ▶ Kapa fästbandet med sträckta armar utifrån och snett uppåt.  
Trädet faller.

## 12 Efter arbetet

### 12.1 Efter arbetet

- ▶ Stäng av motorn och lägg i kedjebromsen.
- ▶ Låt motorsågen svalna.
- ▶ Om motorsågen är blöt: Låt motorsågen torka.
- ▶ Rengör motorsågen.
- ▶ Rengör svärdet och sågkedjan.
- ▶ Lossa muttrarna på kedjedrevets lock.
- ▶ Vrid spännskruven två varv moturs.  
Sågkedjan är slak.
- ▶ Dra åt muttrarna på kedjedrevets lock.
- ▶ Trä på kedjeskyddet på svärdet så att hela svärdet täcks.

## 13 Transport

### 13.1 Transportera motorsågen

- ▶ Stäng av motorn och lägg i kedjebromsen.
- ▶ Trä på kedjeskyddet på svärdet så att hela svärdet täcks.

#### Bära motorsågen

- ▶ Bär motorsågen med höger hand i handtagsskftet så att svärdet pekar nedåt.

#### Transportera motorsågen i ett fordon

- ▶ Säkra motorsågen så att motorsågen inte kan välta eller röra sig.

## 14 Förvaring

### 14.1 Förvara motorsågen

- ▶ Stäng av motorn och lägg i kedjebromsen.
- ▶ Trä på kedjeskyddet på svärdet så att hela svärdet täcks.
- ▶ Förvara motorsågen så här:
  - Förvara motorsågen utom räckhåll för barn.
  - Förvara motorsågen ren och torr.

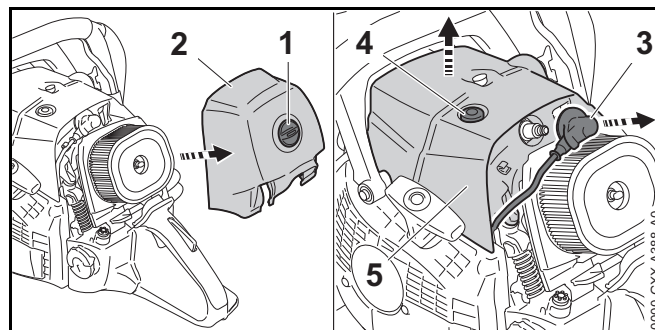
Om motorsågen ska förvaras längre än 3 månader:

- ▶ Demontera svärdet och sågkedjan.
- ▶ Öppna tanklocket.
- ▶ Töm bränsletanken.
- ▶ Sätt på tanklocket.
- ▶ Låt en STIHL-återförsäljare rengöra bränsletanken.
- ▶ Starta motorn, lägg i kedjebromsen och låt motorn gå på tomgång tills den stannar.

## 15 Rengöring

### 15.1 Rengör motorsågen

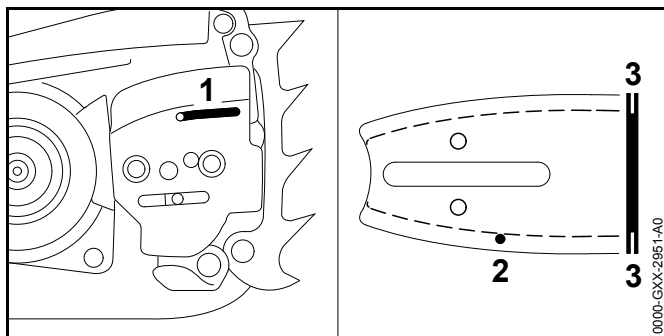
- ▶ Stäng av motorn och lägg i kedjebromsen.
- ▶ Låt motorsågen svalna.
- ▶ Rengör motorsågen med en fuktig trasa eller STIHL-hartslösningsmedel.
- ▶ Rengör ventilationsöppningarna med en pensel.



- ▶ Vrid filterlocksspärren (1) moturs ca 1/4 varv.
- ▶ Ta av filterlocket (2).
- ▶ Dra av tändkabelskon (3).
- ▶ Vrid kåpans lock (4) moturs tills det går att ta av kåpan (5).
- ▶ Ta av kåpan (5).
- ▶ Ta av kedjedrevets lock.
- ▶ Rengör kedjedrevets lock, cylinderflänsarna och insidorna på kåpan och på filterlocket med en pensel, en fuktig trasa eller STIHL-hartslösningsmedel.
- ▶ Rengör området runt kedjedrevet med en fuktig trasa eller STIHL-hartslösningsmedel.
- ▶ Sätt på kåpan (5).
- ▶ Vrid huvans lock (4) medurs och dra åt. Kåpan (4) är stängd.
- ▶ Tryck fast tändkabelskon (3).
- ▶ Sätt på filterlocket (2).
- ▶ Vrid filterlocksspärren (1) medurs tills du hör ett klick. Filterlocksspärren (1) är låst.
- ▶ Sätt på kedjedrevets lock.

### 15.2 Rengör svärdet och sågkedjan

- ▶ Stäng av motorn och lägg i kedjebromsen.
- ▶ Demontera svärdet och sågkedjan.

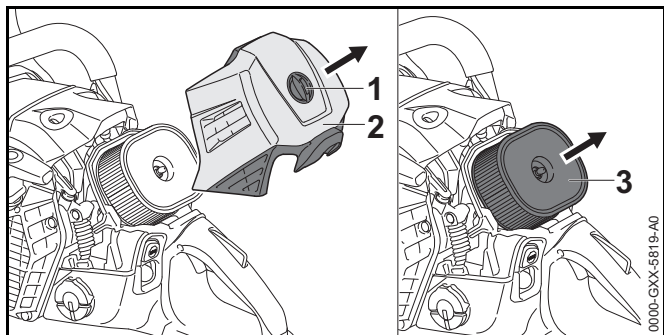


- ▶ Rengör oljepåfyllningshålet (1), oljeutloppskanalen (2) och spåret (3) med en pensel, en mjuk borste eller STIHL-hartslösningsmedel.
- ▶ Rengör sågkedjan med en pensel, en mjuk borste eller STIHL-hartslösningsmedel.
- ▶ Montera svärdet och sågkedjan.

### 15.3 Rengör luftfiltret

I luftfiltret kan det samlas mycket fint damm. Dammets kan täppa till luftfiltret och kan inte avlägsnas genom borstning eller genom att knacka ut det. Luftfiltret måste rengöras med ett rengöringsmedel.

- ▶ Stäng av motorn och lägg i kedjebromsen.



- ▶ Vrid filterlocksspärren (1) moturs ca 1/4 varv.
- ▶ Ta av filterlocket (2).

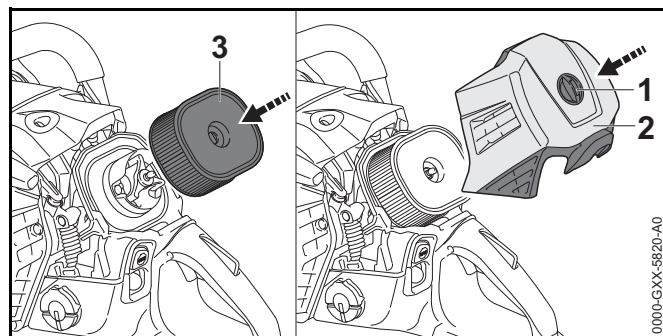
- ▶ Rengör området runt luftfiltret (3) med en fuktig trasa eller en pensel.
- ▶ Dra av luftfiltret (3).
- ▶ Spola av stora smutspartiklar på luftfiltrets (3) utsida under rinnande vatten.
- ▶ Om luftfiltret (3) är skadat: Byt ut luftfiltret (3).

#### **! VARNING**

Om rengöringsmedlet kommer i kontakt med huden eller ögonen kan huden eller ögonen bli irriterade.

- ▶ Observera rengöringsmedlets bruksanvisning.
- ▶ Undvik kontakt med rengöringsmedlet.
- ▶ Om du fått vätska på huden: Tvätta de berörda ställena med mycket vatten och tvål.
- ▶ Vid kontakt med ögonen: Skölj ögonen med mycket vatten i minst 15 minuter och kontakta läkare.

- ▶ Spruta in utsidan och insidan av luftfiltret (3) med STIHL specialrengöringsmedel eller ett rengöringsmedel med ett pH-värde som är högre än 12.
- ▶ Låt STIHL specialrengöringsmedel eller rengöringsmedel verka i 10 minuter.
- ▶ Borsta av utsidan av luftfiltret (3) med en mjuk borste.
- ▶ Spola av luftfiltrets (3) utsida och insida under rinnande vatten.
- ▶ Låt luftfiltret (3) lufttorka.

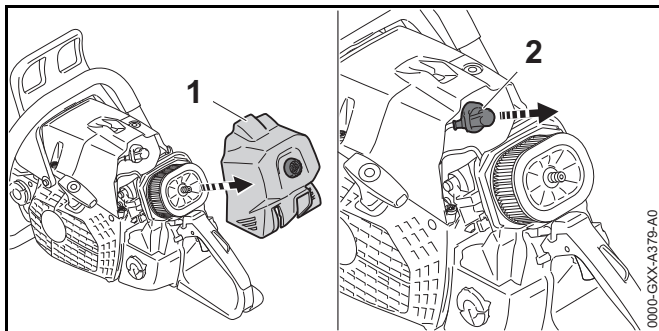


- ▶ Tryck på luftfiltret (3) för hand.
- ▶ Sätt på filterlocket (2).

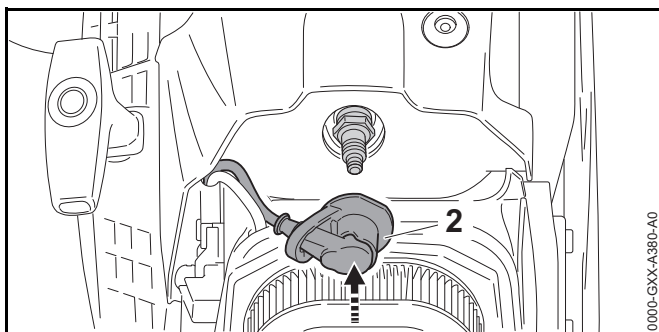
- ▶ Vrid filterlocksspärren (1) medurs tills du hör ett klick. Filterlocksspärren (1) är låst.

## 15.4 Rengör tändstiftet

- ▶ Stäng av motorn och lägg i kedjebromsen.
- ▶ Låt motorsågen svalna.



- ▶ Montera ur filterlocket (1).
- ▶ Dra av tändkabelskon (2).
- ▶ Om området runt tändstiftet är smutsigt: Rengör området runt tändstiftet med en fuktig trasa.
- ▶ Skruva ur tändstiftet.
- ▶ Rengör tändstiftet med en fuktig trasa.
- ▶ Om tändstiftet är korroderat: Byt ut tändstiftet.



- ▶ Skruva in tändstiftet och dra åt.
- ▶ Tryck fast tändkabelskon (2).
- ▶ Sätt på locket (1).

## 16 Underhåll

### 16.1 Underhållsintervall

Underhållsintervallen beror på omgivningsförhållandena och arbetsförhållandena. STIHL rekommenderar följande underhållsintervall:

#### Kedjebroms

- ▶ Lämna in kedjebromsen för service till en STIHL-återförsäljare i följande intervaller:
  - Användning på heltid: en gång i kvartalet
  - Användning på deltid: en gång i halvåret
  - Tillfällig användning: en gång om året

#### Var 100:e drifttimme

- ▶ Byt tändstiftet.

#### En gång i veckan

- ▶ Kontrollera kedjedrevet.
- ▶ Kontrollera och avgrada svärdet.
- ▶ Kontrollera och slipa sågkedjan.

#### En gång i månaden

- ▶ Rengör luftfiltret.
- ▶ Låt en STIHL-återförsäljare rengöra oljetanken.
- ▶ Låt en STIHL-återförsäljare rengöra bränsletanken.
- ▶ Låt en STIHL-återförsäljare rengöra bränsleloden i bränsletanken.

#### En gång om året

- ▶ Låt en STIHL-återförsäljare byta bränsleloden i bränsletanken.

### 16.2 Avgrada svärdet

Det kan bildas skägg på svärdets ytterkant.

- ▶ Ta bort skägg med en plattfil eller svärdslipare från STIHL.
- ▶ Om något är oklart: Kontakta en STIHL-återförsäljare.

### 16.3 Slipa sågkedjan

Det krävs mycket träning för att slipa sågkedjor korrekt.

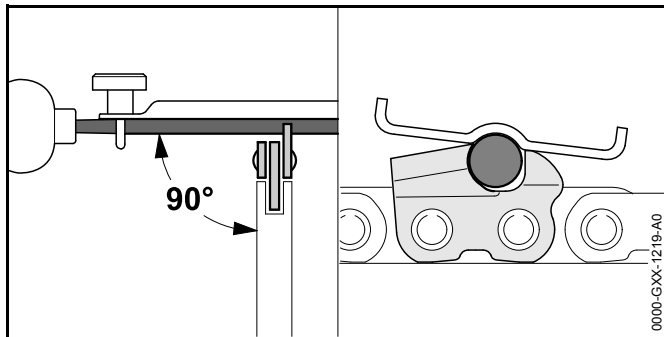
Använd gärna filar, filhjälpmedel och skärputrustning från STIHL. Du kan även ladda ner broschyren "Sharpening a STIHL saw chain". Broschyren är tillgänglig på [www.stihl.com/sharpening-brochure](http://www.stihl.com/sharpening-brochure).

STIHL rekommenderar att sågkedjorna lämnas in för slipning hos en STIHL-återförsäljare.

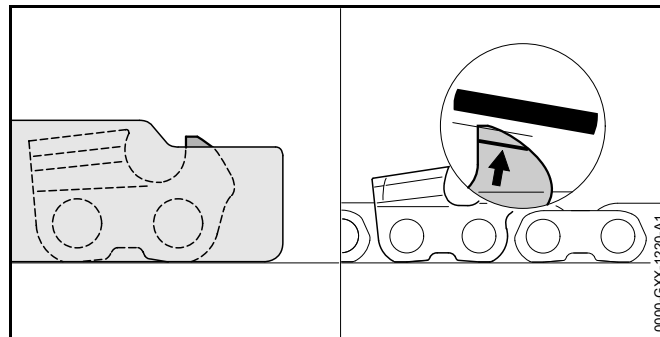
#### VARNING

Tänderna på sågkedjan är vassa. Användaren kan skära sig.

- ▶ Använd arbetshandskar av slitstarkt material.



- ▶ Fila varje tand med en rundfil så här:
  - Rundfilen passar till sågkedjans delning.
  - Rundfilen förs inifrån och ut.
  - Rundfilen förs i rät vinkel till svärdet.
  - Slipvinkeln är 30°.



- ▶ Fila djupbegränsarna så att de är kant i kant med filmallen STIHL och parallella med slitagemarkeringen. Filmallen måste passa sågkedjans delning.
- ▶ Om något är oklart: Kontakta en STIHL-återförsäljare.

## 17 Reparera

### 17.1 Reparera motorsågen, svärdet och sågkedjan

Användaren kan inte reparera motorsågen, svärdet och sågkedjan själv.

- ▶ Om motorsågen, svärdet eller sågkedjan är skadad: Använd inte motorsågen, svärdet eller sågkedjan och kontakta en STIHL-återförsäljare.

## 18 Felavhjälpning

### 18.1 Åtgärda fel på motorsågen

De flesta fel har samma orsaker.

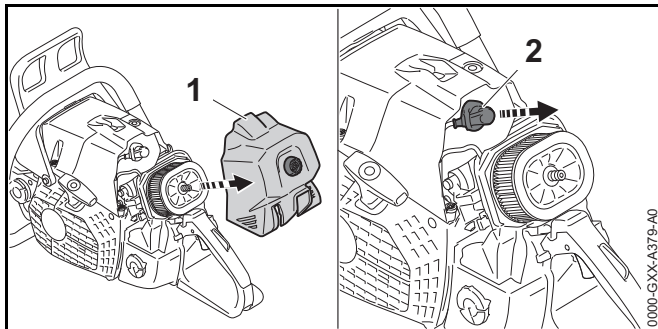
- ▶ Utför följande åtgärder:
  - ▶ Rengör luftfiltret.
  - ▶ Rengör eller byt tändstiftet.
  - ▶ Ställ in vinter- eller sommar drift.
- ▶ Om felet inte försvinner: Vidta åtgärderna i tabellen nedan.

Fel	Orsak	Åtgärd
Det går inte att starta motorn.	För lite bränsle i bränsletanken.	▶ Blanda bränsle och fyll på motorsågen.
	Motorn är sur.	▶ Lufta förbränningskammaren.
	Förgasaren är för varm.	▶ Låt motorsågen svalna.
	Förgasaren är nedisad.	▶ Värm upp motorsågen till +10 °C.
Motorn går ojämnt på tomgång.	Förgasaren är nedisad.	▶ Värm upp motorsågen till +10 °C.
Motorn stannar på tomgång.	Förgasaren är nedisad.	▶ Värm upp motorsågen till +10 °C.
Motorn accelererar dåligt.	Sågkedjan är för mycket spänd.	▶ Spänn sågkedjan korrekt.
	Kedjesmörjningen matar för lite sågkedjeolja.	▶ Öka matningsmängden.
Motorn når inte max. varvtal.	Motorsågen är inte anpassad till omgivningsförhållandena.	▶ Kalibrera motorsågen.
Sågkedjan går inte när man gasar.	Kedjebromsen är ilagd.	▶ Lossa kedjebromsen.
	Sågkedjan är för mycket spänd.	▶ Spänn sågkedjan korrekt.
	Svärdets kedjehjul är blockerat.	▶ Rengör svärdets kedjehjul med STIHL-hartslösningsmedel.

Fel	Orsak	Åtgärd
Det ryker eller luktar bränt under arbetet.	Sågkedjan är inte korrekt slipad.	► Slipa sågkedjan korrekt.
	Det finns för lite sågkedjeolja i oljetanken.	► Fyll på sågkedjeolja.
	Kedjesmörjningen matar för lite sågkedjeolja.	► Öka matningsmängden.
	Sågkedjan är för mycket spänd.	► Spänn sågkedjan korrekt.
	Motorsågen används inte på rätt sätt.	► Låt någon förklara hur den ska användas och öva.

## 18.2 Lufta förbränningskammaren



- ▶ Lägg i kedjebromsen.

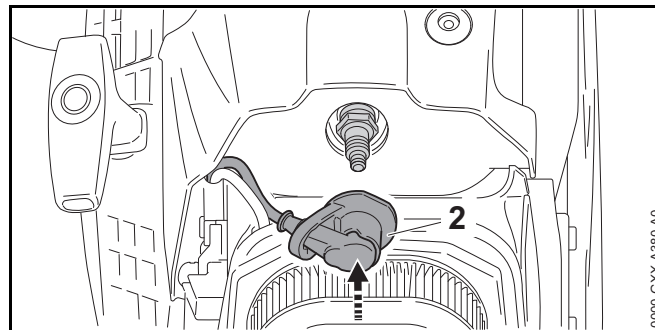


- ▶ Montera ur filterlocket (1).
- ▶ Dra av tändkabelskon (2).
- ▶ Skruva ur tändstiftet.
- ▶ Torka tändstiftet.

### VARNING

Om starthandtaget dras ut när tändkabelskon är avdragen kan det bildas gnistor. Gnistorna kan orsaka brand eller explosion i brandfarlig eller explosiv miljö. Det kan leda till allvarliga personskador eller dödsfall och saksador kan uppstå.

- ▶ Ställ kombispaken i läget  och håll den kvar innan du drar ut starthandtaget.
- ▶ Ställ kombispaken i läget  och håll kvar.
- ▶ Dra ut och för tillbaka starthandtaget flera gånger. Förbränningskammaren har luftats.
- ▶ Skruva in tändstiftet och dra åt.



- ▶ Tryck fast tändkabelskon (2).
- ▶ Sätt på locket (1).



## 19 Tekniska data

### 19.1 Motorsåg STIHL MS 661 C-M

- Slagvolym: 91,1 cm<sup>3</sup>
- Effekt enligt ISO 7293: 5,4 kW (7,3 PS)
- Tomgångsvarvtal enligt ISO 11681 2900 ± 50 varv/min<sup>-1</sup>
- Godkända tändstift: NGK BPMR7A från STIHL
- Tändstiftets elektrodavstånd: 0,5 mm
- Vikt med tom bränsletank, tom oljetank, utan svärd och utan sågkedja: 7,3 kg
- Vikt med tom bränsletank, tom oljetank, utan svärd och utan sågkedja
  - MS 661 C-M: 7,5 kg
  - MS 661 C-M med handtagsvärme och förgasvärme: 7,7 kg
- Max. volym i bränsletanken: 850 cm<sup>3</sup> (0,85 l)
- Max. volym i oljetanken: 400 cm<sup>3</sup> (0,4 l)

### 19.2 Kedjedrev och kedjehastighet

Följande kedjedrev kan användas:

- 7-tandad för 3/8"
  - Maximal kedjehastighet enligt ISO 11681: 27,5 m/s
  - Kedjehastighet vid maximal effekt: 21,7 m/s

### 19.3 Min. spårdjup för svärd

Min. spårdjup beror på svärdets delning.

- 3/8": 6 mm

### 19.4 Buller- och vibrationsvärden

- Bullernivå  $L_{peq}$  uppmätt enligt ISO 22868: 105 dB(A). K-faktorn för ljudtrycksnivån är 2 dB(A).
- Bullernivå  $L_w$  uppmätt enligt ISO 22868: 118 dB(A). K-faktorn för bullernivån är 2 dB(A).

- Vibrationsvärde ahv,eq uppmätt enligt ISO 22867:
  - Handtagsskaft: 6,9 m/s<sup>2</sup>. K-faktorn för vibrationsvärdet är 2 m/s<sup>2</sup>.
  - Manöverhandtag: 5,6 m/s<sup>2</sup>. K-faktorn för vibrationsvärdet är 2 m/s<sup>2</sup>.

Information om uppfyllandet av arbetsgivardirektivet vibration 2002/44/EG finns på [www.stihl.com/vib](http://www.stihl.com/vib).

### 19.5 REACH

REACH är en EG-förordning för registrering, bedömning och godkännande av kemikalier.

Information om REACH-direktivet finns på [www.stihl.com/reach](http://www.stihl.com/reach).

### 19.6 Avgasutsläppsvärde

Det uppmätta värdet för CO<sub>2</sub> i EU-typgodkännandeprocessen finns på [www.stihl.com/co2](http://www.stihl.com/co2) i produktspecifika tekniska data.

Det uppmätta CO<sub>2</sub>-värdet bestämdes på en representativ motor under ett standardiserat testförfarande under laboratorieförhållanden och utgör inte en uttrycklig eller underförstådd garanti för prestanda för en viss motor.

Den avsedda användningen och underhållet som beskrivs i denna bruksanvisning uppfyller gällande krav för avgasutsläpp. Ändringar i motorn kommer att ogiltiggöra drifttillståndet.

## 20 Kombinationer av svärd och sågkedjor

### 20.1 Motorsåg STIHL MS 661 C-M

Delning	Drivlänkstjocklek/spårvidd	Längd	Svärd	Antal kuggar på kedjehjulet	Antal drivlänkar	Sågkedja
3/8"	1,6 mm	45 cm	Duromatic E	-	66	36 RM (typ 3652) 36 RS (typ 3621)
			Rollomatic E Rollomatic ES	11	66	36 RM (typ 3652) 36 RS (typ 3621) 36 RS3 (typ 3626)
		50 cm	Duromatic E	-	72	36 RM (typ 3652) 36 RS (typ 3621)
			Rollomatic E Rollomatic ES	11	72	
			Rollomatic ES light	11	72	36 RM (typ 3652)
		55 cm	Rollomatic ES	11	76	36 RS (typ 3621) 36 RS3 (typ 3626)
		63 cm	Duromatic E	-	84	36 RM (typ 3652) 36 RS (typ 3621)
			Rollomatic E Rollomatic ES	11	84	
			Rollomatic ES light	11	84	36 RM (typ 3652)
		71 cm	Rollomatic ES Rollomatic ES_light	11	91	36 RS (typ 3621) 36 RS3 (typ 3626)

Delning	Drivlänkstjocklek/spårvidd	Längd	Svärd	Antal kuggar på kedjehjulet	Antal drivlänkar	Sågkedja
3/8"	1,6 mm	75 cm	Duromatic E	-	96	36 RM (typ 3652)
			Rollomatic ES	11	98	36 RS (typ 3621)
		80 cm	Rollomatic ES	11	105	36 RM (typ 3652)
			Rollomatic ES light	11	105	36 RS (typ 3621)
						36 RS3 (typ 3626)
		90 cm	Rollomatic ES	11	114	36 RM (typ 3652)
Rollomatic ES light	11		114	36 RS (typ 3621)		
				36 RS3 (typ 3626)		

Ett svärds skärlängd beror på motorsågen och sågkedjan. Ett svärds faktiska skärlängd kan vara mindre än den angivna skärlängden.

## 21 Reservdelar och tillbehör

### 21.1 Reservdelar och tillbehör

**STIHL** De här symbolerna kännetecknar STIHL-originaldelar och STIHL-originaltillbehör.

STIHL rekommenderar att du använder originaldelar och tillbehör från STIHL.

Originaldelar och tillbehör från STIHL kan köpas hos en STIHL-återförsäljare.

## 22 Kassering

### 22.1 Kassera motorsågen

Information om återvinning kan fås av en STIHL-återförsäljare.

- ▶ Kassera motorsågen, svärdet, sågkedjan, bränslet, bensinen, motoroljan, tillbehören och emballaget enligt gällande miljöbestämmelser.

## 23 EU-försäkran om överensstämmelse

### 23.1 Motorsåg STIHL MS 661 C-M

ANDREAS STIHL AG & Co. KG  
Badstraße 115  
D-71336 Waiblingen  
Tyskland

intygar på eget ansvar att

- Konstruktion: Motorsåg
- Fabrikat: STIHL
- Typ: MS 661 C-M
- Serieidentifiering: 1144

- Slagvolym: 91,1 cm<sup>3</sup>

uppfyller bestämmelserna i direktiv 2011/65/EU, 2006/42/EG, 2014/30/EU samt 2000/14/EG och har utvecklats och tillverkats i överensstämmelse med de versioner av följande standarder som gällde vid produktionsdatumet: EN ISO 11681-1, EN 55012 och EN 61000-6-1.

EG-typkontrollen enligt direktiv 2006/42/EG, artikel 12.3 (b), genomfördes vid DPLF, Deutsche Prüf- und Zertifizierungsstelle für Land- und Forsttechnik GbR (NB 0363), Spremberger Straße 1, 64823 Groß-Umstadt, Tyskland

- Certifieringsnummer: K-EG-2012/6332

För beräkning av uppmätt och garanterad ljudeffektnivå enligt direktiv 2000/14/EG, bilaga V, har standarden ISO 9207 använts.

- Uppmätt ljudeffektnivå: 118 dB(A)
- Garanterad ljudeffektnivå: 120 dB(A)

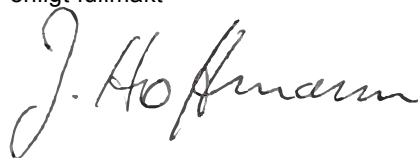
Den tekniska dokumentationen förvaras hos avdelningen för produktgodkännande hos ANDREAS STIHL AG & Co. KG.

Tillverkningsår samt serienummer står på motorsågen.

Waiblingen, 2020-02-03

ANDREAS STIHL AG & Co. KG

enligt fullmakt



Doktor Jürgen Hoffmann, chef för produktdata, -förordningar och godkännande

# Sisällysluettelo

<b>1</b>	<b>Alkusanat</b>	<b>44</b>	8.1	Polttoaineen sekoittaminen	62
<b>2</b>	<b>Tietoja tästä käyttöohjeesta</b>	<b>44</b>	8.2	Moottorisahan tankkaaminen	62
2.1	Tekstin sisältämien varoitusten merkitseminen	44	<b>9</b>	<b>Moottorin käynnistäminen ja sammuttaminen</b>	<b>64</b>
2.2	Tekstissä käytetyt symbolit	45	9.1	Moottorin käynnistäminen	64
<b>3</b>	<b>Yleiskuva</b>	<b>45</b>	9.2	Moottorin sammuttaminen	65
3.1	Moottorisaha	45	<b>10</b>	<b>Moottorisahan tarkastaminen</b>	<b>65</b>
3.2	Varustelu	47	10.1	Ketjupyörän tarkastus	65
3.3	Symbolit	47	10.2	Terälevyn tarkastaminen	65
<b>4</b>	<b>Turvallisuusohjeet</b>	<b>48</b>	10.3	Teräketjun tarkastaminen	66
4.1	Varoitusmerkit	48	10.4	Ketjujarrun tarkastaminen	66
4.2	Käyttötarkoitus	48	10.5	Hallintalaitteiden tarkastus	67
4.3	Käyttäjälle asetettavat vaatimukset	48	10.6	Ketjun voitelun tarkastaminen	67
4.4	Vaatetus ja varustus	49	<b>11</b>	<b>Moottorisahan käyttö</b>	<b>67</b>
4.5	Työskentelyalue ja ympäristö	50	11.1	Laitteen kytkeminen talvikäytön tilaan	67
4.6	Turvallinen toimintakunto	50	11.2	Laitteen kytkeminen kesäkäytön tilaan	68
4.7	Polttoaine ja tankkaaminen	51	11.3	Moottorisahan kalibrointi	68
4.8	Työskentely	53	11.4	Öljyn syöttömäärän säätäminen	69
4.9	Reaktivoimat	55	11.5	Moottorisahan pitäminen käsissä ja moottorisahan ohjaaminen	70
4.10	Kuljettaminen	57	11.6	Sahaaminen	70
4.11	Säilytys	57	11.7	Karsinta	71
4.12	Puhdistus, huolto ja korjaus	57	11.8	Puunkaato	71
<b>5</b>	<b>Moottorisahan valmistelu käyttöä varten</b>	<b>58</b>	<b>12</b>	<b>Työskentelyn jälkeen</b>	<b>76</b>
5.1	Moottorisahan valmistelu käyttöä varten	58	12.1	Työskentelyn jälkeen	76
<b>6</b>	<b>Moottorisahan kokoaminen</b>	<b>58</b>	<b>13</b>	<b>Kuljettaminen</b>	<b>76</b>
6.1	Terälevyn ja terälevyn asentaminen ja irrottaminen	58	13.1	Moottorisahan kuljettaminen	76
6.2	Teräketjun kiristäminen	59	<b>14</b>	<b>Säilytys</b>	<b>76</b>
6.3	Teräketjuöljyn lisääminen	60	14.1	Moottorisahan säilyttäminen	76
<b>7</b>	<b>Ketjujarrun kytkeminen ja vapauttaminen</b>	<b>61</b>	<b>15</b>	<b>Puhdistaminen</b>	<b>76</b>
7.1	Ketjujarrun kytkeminen	61	15.1	Moottorisahan puhdistaminen	76
7.2	Ketjujarrun vapauttaminen	61	15.2	Terälevyn ja teräketjun puhdistaminen	77
<b>8</b>	<b>Polttoaineen sekoittaminen ja moottorisahan tankkaaminen</b>	<b>62</b>	15.3	Ilmansuodattimen puhdistaminen	77
			15.4	Sytytystulpan puhdistaminen	78
			<b>16</b>	<b>Huoltaminen</b>	<b>79</b>

# STIHL

Tämä käyttöohje on tekijänoikeudellisesti suojattu. Kaikki oikeudet pidätetään, erityisesti jäljennys-, käännös- ja elektroniset käsittelyoikeudet.

16.1 Huoltovälit .....	79
16.2 Jäysteen poistaminen terälevystä .....	79
16.3 Teräketjun teroittaminen .....	79
<b>17 Korjaaminen .....</b>	<b>80</b>
17.1 Moottorisahan, terälevyn ja teräketjun korjaaminen .....	80
<b>18 Häiriöiden poistaminen .....</b>	<b>81</b>
18.1 Moottorisahassa esiintyvien häiriöiden poistaminen .....	81
18.2 Palotilan tuulettaminen .....	83
<b>19 Tekniset tiedot .....</b>	<b>84</b>
19.1 Moottorisaha STIHL MS 661 C-M .....	84
19.2 Vetopyörät ja ketjujen nopeudet .....	84
19.3 Terälevyjen vähimmäisurasyvyys .....	84
19.4 Melu- ja värinäarvot .....	84
19.5 REACH-asetus .....	84
19.6 Pakokaasupäästöarvot .....	84
<b>20 Terälevyjen ja teräketjujen yhdistelmät .....</b>	<b>85</b>
20.1 Moottorisaha STIHL MS 661 C-M .....	85
<b>21 Varaosat ja varusteet .....</b>	<b>87</b>
21.1 Varaosat ja varusteet .....	87
<b>22 Hävittäminen .....</b>	<b>87</b>
22.1 Moottorisahan hävittäminen .....	87
<b>23 EU-vaatimustenmukaisuusvakuutus .....</b>	<b>87</b>
23.1 Moottorisaha STIHL MS 661 C-M .....	87

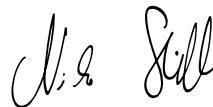
## 1 Alkusanat

Arvoisa asiakas,

kiitämme sinua STIHLin tuotteen valinnasta! STIHL kehittää ja valmistaa huippuluokan tuotteita pitäen suunnittelun lähtökohtana asiakkaidensa tarpeita. Näin pystymme tarjoamaan asiakkaillemme tuotteita, jotka toimivat luotettavasti myös äärimmäisen vaativissa olosuhteissa.

STIHL tunnetaan myös erinomaisesta asiakaspalvelustaan. Jälleenmyyjämme huolehtivat sekä asiantuntevasta neuvonnasta ja opastuksesta että kattavien teknisten palvelujen tarjoamisesta.

Kiitämme sinua STIHLiä kohtaan osoittamastasi luottamuksesta. Toivomme, että olet tyytyväinen hankkimaasi STIHL-tuotteeseen.



Dr. Nikolas Stihl

**TÄRKEÄÄ! LUE OPAS ENNEN KÄYTTÖÄ JA SÄILYTÄ SE VASTAISTA KÄYTTÖÄ VARTEN.**

## 2 Tietoja tästä käyttöohjeesta

### 2.1 Tekstin sisältämien varoitusten merkitseminen



#### **VAROITUS**

Tämä teksti muistuttaa vaaroista, jotka voivat johtaa vakavaan loukkaantumiseen tai jopa kuolemaan.

- Tekstissä mainittujen toimenpiteiden avulla on mahdollista välttää vakava loukkaantuminen tai jopa kuolema.

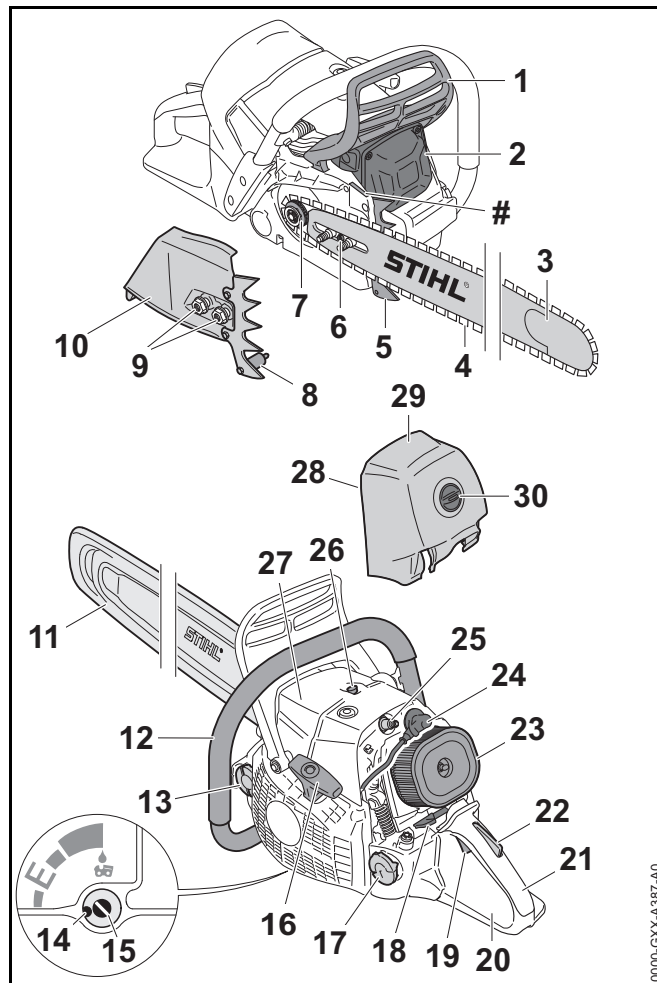
**HUOMAUTUS**

Tämä teksti muistuttaa vaaroista, jotka voivat johtaa esinevahinkoihin.

- Tekstissä mainittujen toimenpiteiden avulla on mahdollista välttää esinevahingot.

**2.2 Tekstissä käytetyt symbolit**

Tämä merkki viittaa johonkin tämän käyttöohjeen lukuun.

**3 Yleiskuva****3.1 Moottorisaha**

0000-GXX-A387-A0

- 1 Etummainen käsisuoja**  
Etummainen käsisuoja suojaa vasenta kättä joutumasta kosketuksiin teräketjun kanssa, sitä käytetään ketjujarrun kytkemiseen ja se kytkee ketjujarrun automaattisesti takapotkun esiintyessä.
- 2 Äänenvaimennin**  
Äänenvaimennin pienentää moottorisahan melupäästöjä.
- 3 Terälevy**  
Terälevy ohjaa teräketjun kulkua.
- 4 Teräketju**  
Teräketju leikkaa puun.
- 5 Kuorituki**  
Kuoirituki tukee moottorisahaa työskentelyn aikana puuta vasten.
- 6 Kiristysruuvi**  
Kiristysruuvi on tarkoitettu ketjun kireyden säätämiseen.
- 7 Vetopyörä**  
Vetopyörä liikuttaa teräketjua.
- 8 Ketjusieppo**  
Ketjusiepon tehtävänä on siepata irronnut tai katkennut teräketju.
- 9 Mutterit**  
Purukoppa kiinnitetään moottorisahan runkoon mutterien avulla.
- 10 Purukoppa**  
Purukoppa toimii vetopyörän suojuksena ja yhdistää terälevyn moottorisahan runkoon.
- 11 Teräketjun suojus**  
Teräketjun suojus suojaa käyttäjää teräketjun koskettamiselta.
- 12 Etukahva**  
Etukahva on tarkoitettu moottorisahaan tarttumiseen sekä moottorisahan liikuttamiseen ja kantamiseen.
- 13 Öljysäiliön korkki**  
Öljysäiliön korkki sulkee öljysäiliön.
- 14 Vaste**  
Vaste rajoittaa öljypumpun säätöruuvia.
- 15 Öljypumpun säätöruuvi**  
Öljypumpun säätöruuvi on tarkoitettu teräketjuöljyn syöttömäärän säätämiseen.
- 16 Käynnistyskahva**  
Käynnistyskahva on tarkoitettu moottorin käynnistämiseen.
- 17 Polttoainetankin korkki**  
Polttoainetankin korkki sulkee polttoainetankin.
- 18 Yhdistelmävipu**  
Yhdistelmävivun eri asennot on tarkoitettu moottorin käynnistyksen, käytön ja sammutuksen säätöön.
- 19 Kaasuvipu**  
Kaasuvipu on tarkoitettu moottorin käyntinopeuden nostamiseen.
- 20 Taempi käsisuoja**  
Taempi käsisuoja suojaa oikeaa kättä joutumasta kosketuksiin irronneen tai katkenneen teräketjun kanssa.
- 21 Takakahva**  
Takakahvaa käytetään moottorisahaan käyttämiseen, pitämiseen, liikuttamiseen ja kantamiseen.
- 22 Kaasuvivun lukitsin**  
Kaasuvivun lukitsimella vapautetaan kaasuvivun toiminta.
- 23 Ilmansuodatin**  
Ilmansuodatin suodattaa moottorin imuilman.
- 24 Sytytystulpan liitin**  
Sytytystulpan liitin yhdistää sytytyskaapelin sytytystulppaan.
- 25 Sytytystulppa**  
Sytytystulppa sytyttää polttoaineen ja ilman seoksen moottorissa.



**26 Puristuksenalennusventtiili**

Puristuksenalennusventtiili helpottaa moottorin käynnistämistä.

**27 Kansi**

Kansi toimii moottorin suojuksena.

**28 Luisti**

Luisti on tarkoitettu laitteen kesä- tai talvikäyttötilan asettamiseen.

**29 Suodattimen kansi**

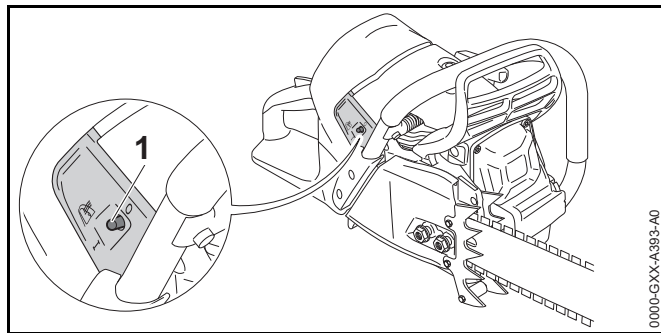
Suodattimen kannen tulppa peittää ilmansuodattimen.

**30 Suodattimen kannen kiinnitin**

Suodattimen kannen kiinnike kiinnittää suodattimen kannen moottorisahaan.

**# Koneen numero****3.2 Varustelu**

Moottorisaha voi olla varustettu seuraavilla varusteilla sen mukaan, mille markkina-alueelle saha on tarkoitettu:

**1 Kahvan lämmittimen kytkin**

Kahvan lämmittimen kytkin kytkee kahvan lämmittimen päälle ja pois päältä. Kahvan lämmitin lämmittää takakahvan ja etukahvan.

**Kaasuttimen lämmitys (puuttuu kuvasta)**

Kaasuttimen lämmitin lämmittää kaasuttimen moottorin käydessä. Kahvan lämmittimellä varustetuissa moottorisahoissa on myös kaasuttimen lämmitin.

**3.3 Symbolit**

Moottorisaha voi olla varustettu seuraavilla symboleilla. Näiden merkitys on seuraava:



Tämä symboli ilmaisee polttoainetankin sijainnin.



Teräketjuöljylle tarkoitettu öljysäiliö on varustettu tällä merkillä.



Ketjujarru kytketään tai avataan liikuttamalla suojaa tähän suuntaan.



Tämä merkki ilmaisee teräketjun kulkusuunnan.



Tämä symboli ilmoittaa öljypumpun säätöruuvien sijainnin sekä teräketjuöljyn pumppausmäärän.



Teräketjun kiristämiseen käytettävä pyörimissuunta



Tämä on luistin talvikäytön asento.



Tämä on luistin kesäkäytön asento.




Tämä symboli ilmaisee kahvan lämmityskytkimen sijainnin.





Tämä symboli ilmaisee puristuksenalennusventtiilin sijainnin.




Moottorin voi sammuttaa siirtämällä yhdistelmävipua tähän suuntaan.

 Moottorin voi sammuttaa siirtämällä yhdistelmävipua tähän asentoon.

 Moottoria käytetään tai se käynnistetään siirtämällä yhdistelmävipu tähän asentoon.


 Moottori voidaan käynnistää siirtämällä yhdistelmävipu tähän asentoon.


 **LWA** Taattu äänenpainetaso dB(A) direktiivin 2000/14/EY mukaan. Direktiivissä määriteltyä mittaumenetelmää noudattamalla on mahdollista vertailla keskenään erilaisten tuotteiden melupäästöjä.


## 4 Turvallisuusohjeet


### 4.1 Varoitusmerkit

Moottorisahaan sijoitettujen varoitusmerkkien merkitys on seuraava:

 Noudata turvallisuusohjeita ja toimi niiden sisältämien ohjeiden mukaisesti.

 Lue käyttöohje ja varmista, että olet ymmärtänyt oppaan sisällön. Säilytä käyttöohje myöhempää käyttöä varten.

 Käytä suojalaseja, kuulosuojainta ja suojakypärää.

 Noudata takapotkun varalle annettuja turvallisuusohjeita sekä huolehdi näiden ohjeiden mukaista varotoimista.

### 4.2 Käyttötarkoitus

Moottorisaha STIHL MS 462 on tarkoitettu puun sahaamiseen ja puiden karsintaan ja kaatamiseen.

## VAROITUS

- Jos moottorisahaa ei käytetä määriteltyyn käyttötarkoitukseen, seurauksena voi olla vakava tai hengenvaarallinen loukkaantuminen sekä esinevahinkoja.
  - ▶ Käytä moottorisahaa tämän käyttöohjeen kuvauksen mukaisesti.

### 4.3 Käyttäjälle asetettavat vaatimukset

## VAROITUS

- Käyttäjä ei pysty tunnistamaan eikä arvioimaan moottorisahaan liittyviä vaaroja, ellei hän ei ole saanut asianmukaista perehdytystä laitteen käyttöön. Käyttäjä itse tai sivulliset saattavat loukkaantua vakavasti tai jopa hengenvaarallisesti.



- ▶ Lue käyttöohje ja varmista, että olet ymmärtänyt oppaan sisällön. Säilytä käyttöohje myöhempää käyttöä varten.

- ▶ Jos luovutat moottorisahan toiselle henkilölle: anna käyttöohjeet mukaan.
- ▶ Varmista, että käyttäjä täyttää seuraavat vaatimukset:
  - Käyttäjä on levännyt.
  - Käyttäjä pystyy fyysisten, aistinvaraisten ja henkisten kykyjensä puolesta käyttämään moottorisahaa ja siten työskentelemään laitteen avulla. Jos käyttäjän fyysiset, aistinvaraiset tai henkiset kyvyt rajoittavat

laitteen käyttöä, käyttäjä saa käyttää laitetta ainoastaan vastuuhenkilön valvonnassa ja opastuksella.

- Käyttäjä voi tunnistaa ja arvioida moottorisahan liittyviä vaaroja.
  - Käyttäjä on täysi-ikäinen tai käyttäjä on saanut kansallisten määräysten mukaisen valvotun ammattiopastuksen.
  - Käyttäjä on saanut STIHL-erikoisliikkeeltä tai joltakin muulta asiantuntevalta henkilöltä perehdytyksen moottorisahan käyttöön, ennen kuin hän työskentelee laitteella ensimmäistä kertaa.
  - Käyttäjä ei ole alkoholin, lääkkeiden tai huumausaineiden vaikutuksen alainen.
- ▶ Jos käyttäjä työskentelee ensimmäistä kertaa moottorisahan avulla: käyttäjän on harjoitettava sahaamista sahapukin tai telineen päälle asetetun puöreän puukappaleen avulla.
  - ▶ Jos jokin asia on jäänyt sinulle epäselväksi: ota yhteyttä STIHL-erikoisliikkeeseen.
- Moottorisahan sytytysjärjestelmä saa aikaan sähkömagneettisen kentän. Sähkömagneettinen kenttä voi vaikuttaa sydämentahdistimen toimintaan. Käyttäjä voi loukkaantua vakavasti tai jopa hengenvaarallisesti.
    - ▶ Jos käyttäjällä on sydämentahdistin: varmista, että laite ei vaikuta sydämentahdistimen toimintaan.

#### 4.4 Vaatetus ja varustus

### ⚠ VAROITUS

- Imuvirtaus saattaa vetää pitkät hiukset työskentelyn aikana moottorisahan sisään. Käyttäjä voi loukkaantua vakavasti.
  - ▶ Sido pitkät hiukset yhteen ja varmista, että ne ovat olkapäiden yläpuolella.
- Erilaiset sirut ja kappaleet saattavat sinkoutua työskentelyn aikana ilmaan suurella nopeudella. Käyttäjä voi loukkaantua.



- ▶ Käytä tiiviisti istuvia suojalaseja. Sopivat suojalasis on testattu standardin EN 166 tai kansallisten määräysten mukaisesti ja ne ovat saatavana kaupassa vastaavilla merkinnöillä.

- ▶ STIHL suosittelee kasvosuojaimen käyttöä.

- ▶ Käytä pitkähihaista, kehoa myötäilevää ylävartalon vaatetusta.

- Työskentelyn aikana syntyy melua. Melu voi vahingoittaa kuuloa.



- ▶ Käytä kuulosuojainta.

- Putoavat esineet voivat aiheuttaa päävammoja.



- ▶ Jos esineitä saattaa pudota työskentelyn aikana: käytä suojakypärää.

- Työskentely saattaa aiheuttaa pölyn ja höyryn muodostumista. Pöly ja höyry voivat sisäänhengitettynä aiheuttaa terveyshaittoja ja laukaista allergisia reaktioita.

- ▶ Jos muodostuu pölyä tai syntyy höyryä: käytä pölynsuojainta.

- Työskentelyyn sopimaton vaatetus saattaa takertua kiinni puustoon, risuihin ja moottorisahaan. Käyttäjä voi loukkaantua vakavasti, mikäli hän ei ole pukeutunut sopivaan työskentelyvaatetukseen.

- ▶ Käytä tiukasti kehoa vasten istuvaa vaatetusta.

- ▶ Riisu huivit ja korut yltäsi.

- Työskentelyn aikana käyttäjä voi joutua kosketuksiin pyörivän teräketjun kanssa. Käyttäjä voi loukkaantua vakavasti.
  - ▶ Käytä pitkiä, viiltosuojalla varustettuja housuja.
- Käyttäjä voi saada viiltohaavoja työskennellessään puun kanssa. Puhdistus- tai huoltotöiden aikana käyttäjä voi joutua kosketuksiin teräketjun kanssa. Käyttäjä voi loukkaantua.
  - ▶ Käytä kestävästä materiaalista valmistettuja työvälineitä.
- Käyttäjä voi liukastua, mikäli hän ei käytä sopivia työskentelyjalkineita. Käyttäjä altistuu viiltohaavoille joutuessaan kosketuksiin pyörivän teräketjun kanssa. Käyttäjä voi loukkaantua.
  - ▶ Käytä viiltosuojalla varustettuja metsurin saappaita.

## 4.5 Työskentelyalue ja ympäristö

### VAROITUS

- Sivulliset, lapset ja eläimet eivät pysty tunnistamaan eivätkä arvioimaan moottorisahasta sekä ilmaan sinkoutuvista siruista ja kappaleista aiheutuvia vaaroja. Sivulliset, lapset ja eläimet saattavat loukkaantua vakavasti, minkä lisäksi seurauksena voi olla esinevahinkoja.
  - ▶ Pidä sivulliset, lapset ja eläimet loitolla työskentelyalueesta.
  - ▶ Älä jätä moottorisahaa valvomatta.
  - ▶ Varmista, että lapset eivät voi leikkiä moottorisahalla.
- Äänenvaimentimesta poistuu kuumia pakokaasuja moottorin ollessa käynnissä. Kuumat pakokaasut voivat aiheuttaa herkästi syttyvien materiaalien syttymisen ja johtaa siten tulipaloihin.
  - ▶ Huolehdi siitä, että pakokaasuvirtaus ei suuntaudu herkästi syttyvien materiaalien lähelle.

## 4.6 Turvallinen toimintakunto

### 4.6.1 Moottorisaha

Moottorisaha on turvallisessa toimintakunnossa, jos seuraavat edellytykset täyttyvät:

- Moottorisaha on ehjä.
- Moottorisahasta ei vuoda polttoainetta.
- Polttoainesäiliön ja öljysäiliön korkit ovat kiinni.
- Moottorisaha on puhdas.
- Ketjusieppo on paikallaan ja ehjä.
- Ketjujarru toimii moitteettomasti.
- Hallintalaitteet toimivat moitteettomasti, eikä hallintalaitteisiin ole tehty muutoksia.
- Ketjun voitelu toimii moitteettomasti.
- Vetopyörän kulumisurien syvyys on enintään 0,5 mm.
- Laitteeseen on asennettu jokin tässä käyttöohjeessa ilmoitettu terälevyn ja teräketjun yhdistelmä.
- Terälevy ja teräketju on asennettu oikein.
- Teräketju on kiristetty oikein.
- Moottorisahaan on asennettu ainoastaan siihen tarkoitettuja alkuperäisiä STIHL-varusteita.
- Varusteet on asennettu oikein.


### VAROITUS

- Jos laite ei ole turvallisessa toimintakunnossa, sen osat voivat toimia virheellisesti, turvalaitteet voivat lakata toimimasta ja laitteesta voi vuotaa polttoainetta. Tämä voi johtaa vakavaan tai hengenvaaralliseen loukkaantumiseen.
  - ▶ Käytä moottorisahaa vain, jos se on ehjä.
  - ▶ Jos moottorisahasta vuotaa polttoainetta: älä käytä moottorisahaa, vaan ota yhteyttä STIHL-erikoisliikkeeseen.
  - ▶ Sulje polttoainetankin ja öljysäiliön korkki.
  - ▶ Jos moottorisaha on likainen: puhdista moottorisaha.

- ▶ Käytä laitetta vain, jos ketjusieppo on asennettu paikalleen ja moitteettomassa kunnossa.
- ▶ Älä tee moottorisahaan muutoksia. Poikkeus: jonkin tässä käyttöohjeessa ilmoitetun terälevyn ja teräketjun yhdistelmän asentaminen.
- ▶ Jos hallintalaitteet eivät toimi: älä käytä moottorisahaa.
- ▶ Asenna moottorisahaan ainoastaan siihen tarkoitettuja alkuperäisiä STIHL-varusteita.
- ▶ Asenna terälevy ja teräketju tämän käyttöohjeen mukaisesti.
- ▶ Asenna varusteet tämän käyttöohjeen tai lisävarusteen käyttöohjeen mukaisesti.
- ▶ Älä työnnä esineitä moottorisahassa oleviin aukkoihin.
- ▶ Uusi kuluneet tai vaurioituneet ohjekilvet.
- ▶ Jos jokin asia on jäänyt sinulle epäselväksi: ota yhteyttä STIHL-erikoisliikkeeseen.

#### 4.6.2 Terälevy

Terälevy on turvallisessa toimintakunnossa, jos seuraavat edellytykset täyttyvät:

- Terälevy on ehjä.
- Terälevy ei ole vääntynyt.
- Uran syvyys on vähintään vähimmäisurasyvyyden suuruinen,  19.3.
- Uran pykälissä ei ole jäystettä.
- Ura ei ole kaventunut tai väljentynyt.

### VAROITUS

- Terälevy ei pysty enää ohjaamaan teräketjun kulkua asianmukaisesti, mikäli terälevy ei ole turvallisessa toimintakunnossa. Pyörivä teräketju saattaa hypätä pois terälevyn päältä. Tämä voi johtaa vakavaan tai jopa hengenvaaralliseen loukkaantumiseen.
  - ▶ Käytä työskentelyyn vain ehjää terälevyä.
  - ▶ Jos uran syvyys on vähimmäisurasyvyyttä pienempi: Vaihda terälevy.

- ▶ Poista jäyste viikoittain terälevystä.
- ▶ Jos jokin asia on jäänyt sinulle epäselväksi: Ota yhteyttä STIHL-jälleenmyyjään.

#### 4.6.3 Teräketju

Teräketju on turvallisessa toimintakunnossa, jos seuraavat edellytykset täyttyvät:

- Teräketju on ehjä.
- Teräketju on teroitettu oikein.
- Leikkuuhampaissa olevat kulumismerkinnät ovat näkyvissä.

### VAROITUS

- Jos laite ei ole turvallisessa toimintakunnossa, komponentit saattavat toimia virheellisesti. Myös turvalaitteet saattavat tällöin lakata toimimasta. Tämä voi johtaa vakavaan tai jopa hengenvaaralliseen loukkaantumiseen.
  - ▶ Käytä työskentelyyn vain ehjää teräketjua.
  - ▶ Teroita teräketju oikein.
  - ▶ Jos jokin asia on jäänyt sinulle epäselväksi: ota yhteyttä STIHL-erikoisliikkeeseen.

#### 4.7 Polttoaine ja tankkaaminen

### VAROITUS

- Moottorisahassa käytetään polttoainetta, joka on bensiinin ja kaksitahtimoottoriöljyn sekoitus. Polttoaine ja bensiini ovat erittäin tulenarkoja aineita. Jos polttoaine tai bensiini joutuu kosketuksiin avotulen tai kuumien esineiden kanssa, seurauksena voi olla tulipalo tai räjähdys. Seurauksena voi olla vakava tai hengenvaarallinen loukkaantuminen ja esinevahinkoja.
  - ▶ Suojaa polttoaine ja bensiini kuumuudelta ja avotulelta.
  - ▶ Varo polttoaineen ja bensiinin läikkymistä maahan.

- ▶ Jos polttoainetta on läikkynyt: pyyhi polttoaine kankaalla äläkä yritä käynnistää moottoria, ennen kuin kaikki moottorisahan osat ovat kuivia.
- ▶ Älä tupakoi.
- ▶ Älä tankkaa avotulen läheisyydessä.
- ▶ Sammuta moottori ja anna sen jäähtyä ennen tankkausta.
- ▶ Käynnistä moottori vähintään 3 m:n päässä tankkaamispaikasta.
- Polttoaine- ja bensiinihöyryjen hengittäminen voi aiheuttaa myrkytyksen.
  - ▶ Älä hengitä polttoaine- ja bensiinihöyryjä.
  - ▶ Tankkaa paikassa, jossa on hyvä ilmanvaihto.
- Moottorisaha kuumenee työskentelyn aikana tai erittäin lämpöisissä ympäristöissä. Riippumatta polttoainetyypistä, korkeudesta, ympäristön lämpötilasta ja moottorisahan lämpötilasta polttoaine laajenee polttoainetankissa, jolloin tankkiin voim muodostua ylipaine. Polttoainetankin avaamisen yhteydessä polttoainetta voi läikkyä tankista, ja se voi syttyä palamaan. Käyttäjä saattaa loukkaantua vakavasti ja voi syntyä esinevahinkoja.
  - ▶ Anna moottorisahan jäähtyä ennen polttoainetankin korkin avaamista.
  - ▶ Avaa polttoainetankin korkki hitaasti eikä yhdellä kerralla.
- Polttoaineen tai bensiinin kanssa kosketuksiin joutunut vaatetus voi syttyä tavanomaista herkemmin. Seurauksena voi olla vakava tai hengenvaarallinen loukkaantuminen ja esinevahinkoja.
  - ▶ Jos vaatteet joutuvat kosketuksiin polttoaineen tai bensiinin kanssa: vaihda vaatteet.
- Polttoaine, bensiini ja kaksitahtimoottoriöljy voivat olla vaarallisia ympäristölle.
  - ▶ Varo läikyttämästä polttoainetta, bensiiniä ja kaksitahtimoottoriöljyä maahan.
  - ▶ Hävitä polttoaine, bensiini ja kaksitahtimoottoriöljy määräysten mukaisesti ja ympäristöystävällisesti.
- Iho tai silmät voivat ärsyntyä jouduttuaan kosketuksiin polttoaineen, bensiinin tai kaksitahtimoottoriöljyn kanssa.
  - ▶ Vältä joutumista kosketuksiin polttoaineen, bensiinin ja kaksitahtimoottoriöljyn kanssa.
  - ▶ Jos iho on joutunut kosketuksiin nesteiden kanssa: pese altistuneet ihoalueet runsaalla vedellä ja saippualla.
  - ▶ Jos ainetta on joutunut silmiin: huuhtelee silmiä runsaalla vedellä vähintään 15 minuutin ajan ja hakeudu lääkäriin.
- Moottorisahan sytytysjärjestelmä aiheuttaa kipinöintiä. Kipinöitä voi lentää järjestelmän ulkopuolelle, jolloin kipinät voivat aiheuttaa helposti syttyvässä tai räjähdysalttiissa ympäristössä tulipalon ja räjähdyksen. Seurauksena voi olla vakava tai hengenvaarallinen loukkaantuminen ja esinevahinkoja.
  - ▶ Käytä tässä käyttöohjeessa ilmoitettuja sytytystulppia.
  - ▶ Kierrä ja kiristä sytytystulppa tiukasti paikalleen.
  - ▶ Paina sytytystulpan liitin tiukasti paikalleen.
- Moottorisaha voi vaurioitua, jos moottorisaha on tankattu polttoaineella, joka on sekoitettu vääränlaisesta bensiinistä tai kaksitahtimoottoriöljystä tai jonka ainesosien sekoitussuhde on virheellinen.
  - ▶ Sekoita polttoaine tämän käyttöohjeen mukaisesti.
- Polttoaineseoksen ainesosat bensiini ja kaksitahtimoottoriöljy voivat erottua toisistaan, mikäli polttoainetta varastoidaan pitkään. Moottorisaha voi vaurioitua, mikäli se tankataan polttoaineella, jonka ainesosat ovat erottuneet toisistaan.
  - ▶ Ennen moottorisahan tankkaamista: sekoita polttoaine.
  - ▶ Käytä bensiinin ja kaksitahtimoottoriöljyn seosta, jonka ikä on korkeintaan 30 päivää (STIHL MotoMix: 2 vuotta).

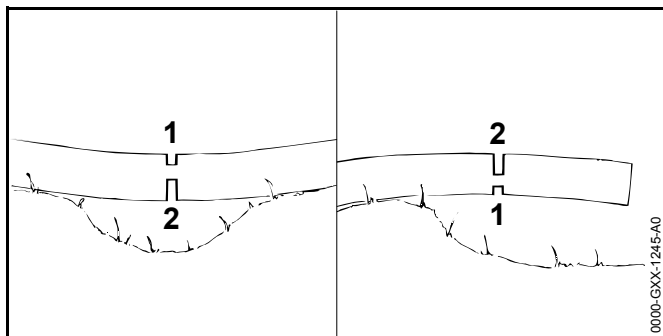
## 4.8 Työskentely

### 4.8.1 Sahaaminen

# ▲ VAROITUS

- Avun saaminen hätätilanteessa ei ole mahdollista, jos muita henkilöitä ei ole huutoetäisyydellä sinusta.
  - ▶ Varmista, että työskentelyalueen ulkopuolella oleskelee muita henkilöitä, jotka ovat huutoetäisyydellä sinusta.
- Käyttäjä saattaa menettää moottorisahan hallinnan, mikäli moottoria ei käynnistetä oikein. Käyttäjä voi loukkaantua vakavasti.
  - ▶ Käynnistä moottori tämän käyttöohjeen mukaisesti.
  - ▶ Jos teräketju koskettaa maata tai esineitä: älä käynnistä moottoria.
- Eräissä tilanteissa käyttäjä ei enää pysty työskentelemään keskittyneesti. Käyttäjä voi menettää moottorisahan hallinnan, kompastua, kaatua ja loukkaantua vakavasti.
  - ▶ Työskentele rauhallisesti ja harkitusti.
  - ▶ Jos valaistus ja näkyvyys on heikko: älä työskentele moottorisahalla.
  - ▶ Käytä moottorisahaa yksin.
  - ▶ Älä työskentele olkapäiden korkeuden yläpuolella.
  - ▶ Kiinnitä huomiota esteisiin.
  - ▶ Työskentele maanpinnalla seisten ja huolehdi tasapainosi säilymisestä. Jos sinun on työskenneltävä korkealla: käytä nostolavaa tai tukevaa telineitä.
  - ▶ Jos tunnet itsesi väsyneeksi: pidä tauko työskentelyssä.
- Moottorin käynnin aikana muodostuu pakokaasuja. Pakokaasujen hengittäminen voi aiheuttaa myrkytyksen.
  - ▶ Älä hengitä pakokaasuja.
  - ▶ Käytä moottorisahaa paikoissa, joissa on hyvä ilmanvaihto.
  - ▶ Mikäli kärsit pahoinvoinnista, päänsärystä, näköhäiriöistä, kuulohäiriöistä tai huimauksesta: keskeytä työskentely ja hakeudu lääkäriin.
- Käyttäjän kyky havaita ja tulkita ympäristössä esiintyviä ääniä on heikentynyt kuulosuojainten käytön ja moottorin käynnin aikana.
  - ▶ Työskentele rauhallisesti ja harkitusti.
- Käyttäjä ei pysty pitämään moottorisahaa hallinnassaan työskentelyn aikana, mikäli yhdistelmävipu on asennossa ▲. Käyttäjä voi loukkaantua vakavasti.
  - ▶ Siirrä yhdistelmävipu asentoon I.
  - ▶ Käynnistä moottori tämän käyttöohjeen mukaisesti.
- Ketjujarru voi vaurioitua, jos moottorille annetaan kaasua ketjujarrun ollessa kytketty.
  - ▶ Vapauta ketjujarru ennen sahaamisen aloittamista.
- Pyörivä teräketju voi aiheuttaa käyttäjälle viiltohaavoja. Käyttäjä voi loukkaantua vakavasti.
  - ▶ Älä kosketa pyörivää teräketjua.
  - ▶ Jos teräketju on juuttunut paikalleen osuttuaan johonkin kappaleeseen: sammuta moottori ja kytke ketjujarru. Poista kappale vasta tämän jälkeen.
- Pyörivä teräketju kuumenee ja laajenee tämän seurauksena. Teräketju saattaa joko hypätä terälevyn päältä tai katketa, mikäli teräketjun voitelu on puutteellista ja mikäli ketjua ei kiristetä riittävästi. Seurauksena voi olla vakava loukkaantuminen samoin kuin esinevahinkoja.
  - ▶ Käytä teräketjuöljyä.
  - ▶ Tarkasta teräketjun kireys työskentelyn aikana säännöllisesti. Jos teräketjun kireys on liian pieni: kiristä teräketju.
- Jos moottorisahassa ilmenee käytön aikana muutoksia tai moottorisahan käyttäytyminen poikkeaa tavanomaisesta, moottorisaha ei ole enää turvallisessa toimintakunnossa. Seurauksena voi olla vakava loukkaantuminen samoin kuin esinevahinkoja.
  - ▶ Lopeta työskentely ja ota yhteyttä STIHL-jälleenmyyjään.
- Moottorisaha saattaa täristä työskentelyn aikana.
  - ▶ Käytä käsineitä.
  - ▶ Pidä taukoja työskentelyn aikana.

- ▶ Jos havaitset merkkejä verenkiertohäiriöistä: hakeudu lääkäriin.
- Pyörivän teräketjun osuminen kovaan esineeseen voi aiheuttaa kipinöintiä. Kipinät voivat aiheuttaa helposti syttyvässä ympäristössä tulipalon. Seurauksena voi olla vakava tai jopa hengenvaarallinen loukkaantuminen ja esinevahinkoja.
  - ▶ Älä työskentele helposti syttyvässä ympäristössä.
- Teräketju liikkuu hetken vielä senkin jälkeen, kun ote on irrotettu kaasuvivusta. Liikkuva teräketju voi aiheuttaa viiltohaavoja. Tästä voi olla seurauksena vakava loukkaantuminen.
  - ▶ Odota, kunnes teräketju on pysähtynyt.



## ⚠ VAROITUS

- Terälevy saattaa juuttua kiinni sahattaessa puuainesta, johon on muodostunut jännityksiä. Käyttäjä voi menettää moottorisahan hallinnan ja loukkaantua vakavasti.
  - ▶ Sahaa ensin jännitteitä pienentävä lovi puristuspuolelle (1). Tee tämän jälkeen katkaisusahaus vetopuolelle (2).

### 4.8.2 Karsinta

## ⚠ VAROITUS

- Jos oksat karsitaan ensin kaadetun puun alapuolelta, oksat eivät enää tue puun runkoa maata vasten. Puu voi liikkua työskentelyn aikana. Tämä voi johtaa vakavaan tai jopa hengenvaaralliseen loukkaantumiseen.
  - ▶ Katkaise suuret oksat rungon alapuolelta vasta sen jälkeen, kun runko on katkaistu osiin.
  - ▶ Älä seiso työskentelyn aikana rungon päällä.
- Katkaistu oksa voi pudota maahan karsinnan aikana. Käyttäjä voi kompastua, kaatua ja loukkaantua vakavasti.
  - ▶ Karsi puu etenemällä tyviosasta puun latvan suuntaan.

### 4.8.3 Puunkaato

## ⚠ VAROITUS

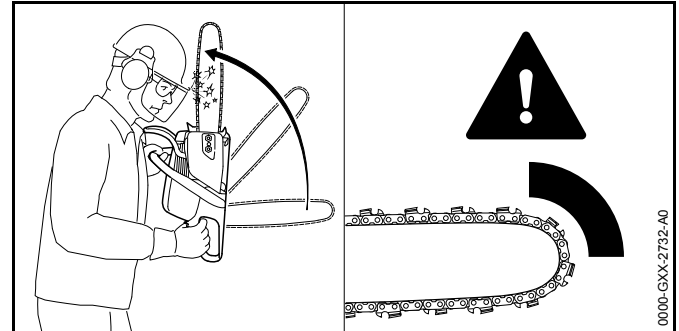
- Harjaantumattomat henkilöt eivät pysty arvioimaan puunkaaton yhteydessä esiintyviä vaaroja. Seurauksena voi olla vakava tai jopa hengenvaarallinen loukkaantuminen ja esinevahinkoja.
  - ▶ Jos jokin asia on jäänyt sinulle epäselväksi: Älä ryhdy itse puiden kaatamiseen.
- Puu ja oksat voivat kaatua puunkaaton yhteydessä ihmisten tai esineiden päälle. Seurauksena voi olla vakava tai jopa hengenvaarallinen loukkaantuminen ja esinevahinkoja.
  - ▶ Valitse kaatosuunta siten, että kaatosuunnassa oleva alue on esteetön.
  - ▶ Pidä sivulliset, lapset ja eläimet poissa työskentelyalueen ympäriltä. Vaadittava turva-alueen säde on 2,5 kertaa kaadettavan puun pituus.
  - ▶ Poista taittuneet tai kuivuneet oksat latvasta ennen puun kaatamista.
  - ▶ Jos taittuneiden tai kuivuneiden oksien poistaminen latvasta ei ole mahdollista: Älä kaada puuta.
  - ▶ Tarkkaile sekä kaadettavan puun että viereisten puiden latvoja, jotta pystyt siirtymään ajoissa pois putoavien oksien alta.



- Kaatuvan puun runko saattaa murtua tai iskeytyä takaisin käyttäjän suuntaan. Käyttäjä voi loukkaantua vakavasti tai jopa hengenvaarallisesti.
  - ▶ Suunnittele etukäteen poistumisreitti puun luota. Tämän reitin tulee kulkea sivusuunnassa kaadettavan takana.
  - ▶ Kävele taaksepäin poistumisreittiä pitkin ja tarkkaile samalla kaatuvaa puuta.
  - ▶ Älä kävele taaksepäin rinnettä alaspäin.
- Työskentelyalueella ja poistumisreitillä oleva esteet saattavat estää käyttäjän liikkumisen. Käyttäjä voi kompastua ja pudota. Käyttäjä voi loukkaantua vakavasti tai jopa hengenvaarallisesti.
  - ▶ Poista esteet työskentelyalueelta ja poistumisreitiltä.
- Pitopuun sahaaminen tai puuta tukevan kannaksen tai pitokulman katkaisu liian aikaisin voi johtaa siihen, että puu ei kaadu haluttuun suuntaan tai puu kaatuu liian aikaisin. Seurauksena voi olla vakava tai jopa hengenvaarallinen loukkaantuminen ja esinevahinkoja.
  - ▶ Älä sahaa pitopuuta.
  - ▶ Katkaise puuta tukeva kannas tai pitokulma viimeisenä.
  - ▶ Jos puu alkaa kaatua liian aikaisin: Keskeytä kaatosahauksen tekeminen ja poistu puun luota suunniteltua poistumisreittiä pitkin.
- Pyörivä teräketju saattaa pysähtyä nopeasti, mikäli ketju osuu terälevyn kärjen puoleisen neljänneksen kohdalta kovaan kaatokiilaan. Tästä voi olla seurauksena moottorisahan takapotkuliike. Tämä voi johtaa vakavaan tai jopa hengenvaaralliseen loukkaantumiseen.
  - ▶ Käytä alumiinista tai muovista valmistettuja kaatokiiloja.
- Jos puu ei kaadu kokonaan maahan tai jos puu jää roikkumaan toisen puun varaan, moottorisahan käyttäjän ei ole enää mahdollista päättää kaatoa hallitusti.
  - ▶ Keskeytä puunkaato ja vedä ilmaan jäänyt puu maahan vinssin tai sopivan ajoneuvon avulla.

## 4.9 Reaktivoimat

### 4.9.1 Takapotku

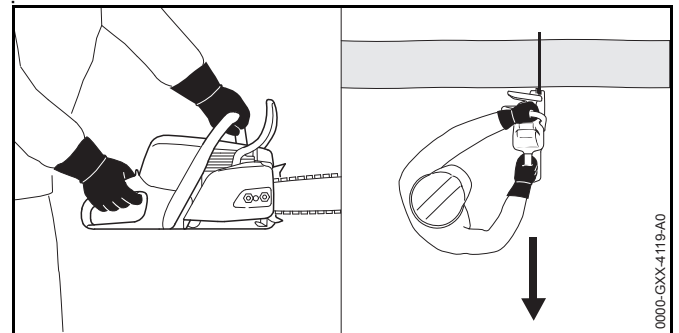


Takapotkujen syynä voivat olla seuraavat tekijät:

- Pyörivän teräketju osuu terälevyn kärjen puoleisen neljänneksen kohdalta kovaan esineeseen, jolloin teräketju pysähtyy äkillisesti.
- Pyörivä teräketju on juuttunut kiinni terälevyn kärjen kohdalta.

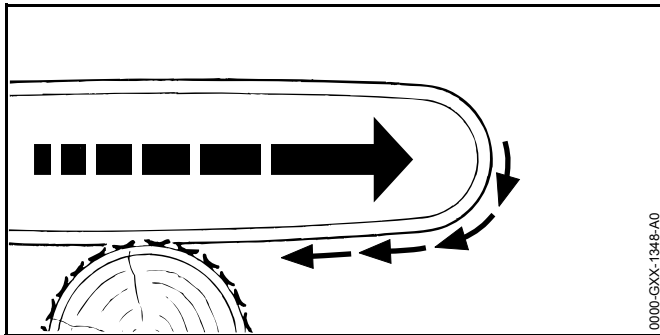
Ketjujarru ei pysty estämään takapotkua.

## ⚠ VAROITUS



- Takapotkun yhteydessä moottorisaha saattaa kimmota käyttäjää kohti. Käyttäjä voi menettää moottorisahan hallinnan ja loukkaantua vakavasti tai jopa hengenvaarallisesti.
  - ▶ Pidä moottorisahasta kiinni molemmin käsin.
  - ▶ Pysy poissa moottorisahan laajennetulta kääntöalueelta.
  - ▶ Työskentele tämän käyttöohjeen mukaisesti.
  - ▶ Älä käytä työskentelyyn terälevyn ylintä neljänestä terälevyn kärjestä lukien.
  - ▶ Käytä työskentelyyn teräketjua, joka on teroitettu ja kiristetty oikein.
  - ▶ Käytä teräketjua, jolle on ominaista vähäinen takapotkuvaikutus.
  - ▶ Käytä terälevyä, jonka pääosa on pieni.
  - ▶ Käytä sahaamisen yhteydessä täyden kaasun asentoa.

#### 4.9.2 Sisäänvetoliike

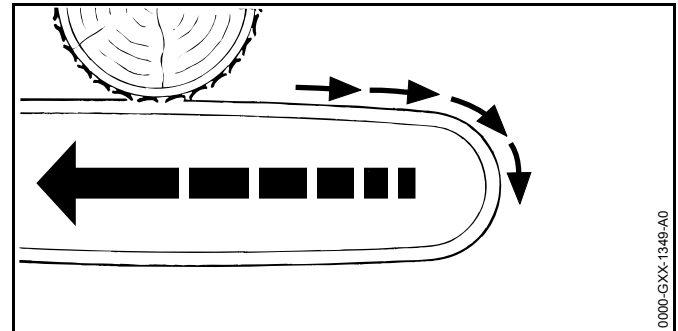


Mikäli työskentelyyn käytetään terälevyn alapuolta, moottorisaha liikkuu pois päin käyttäjäästä.

## ⚠ VAROITUS

- Moottorisaha voi liikkua äkillisesti suurella voimalla käyttäjäästä pois päin, jos teräketju osuu kovaan kappaleeseen ja pysähtyy nopeasti. Käyttäjä voi menettää moottorisahan hallinnan ja loukkaantua vakavasti tai jopa hengenvaarallisesti.
  - ▶ Pidä moottorisahasta kiinni molemmin käsin.
  - ▶ Työskentele tämän käyttöohjeen mukaisesti.
  - ▶ Pidä terälevy suorassa sahausraon sisällä.
  - ▶ Aseta kuorituki oikein sahattavaa kappaletta vasten.
  - ▶ Käytä sahaamisen yhteydessä täyden kaasun asentoa.

#### 4.9.3 Takapotku



Mikäli työskentelyyn käytetään terälevyn yläpuolta, moottorisaha liikkuu käyttäjää kohti.

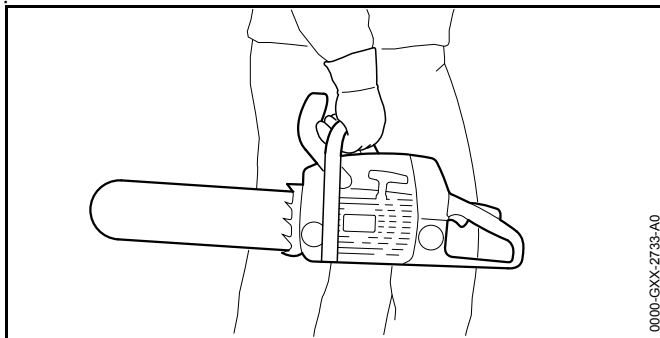
## ⚠ VAROITUS

- Moottorisaha voi liikkua äkillisesti suurella voimalla käyttäjää kohti, jos teräketju osuu kovaan kappaleeseen ja pysähtyy nopeasti. Käyttäjä voi menettää moottorisahan hallinnan ja loukkaantua vakavasti tai jopa hengenvaarallisesti.
  - ▶ Pidä moottorisahasta kiinni molemmin käsin.
  - ▶ Työskentele tämän käyttöohjeen mukaisesti.
  - ▶ Pidä terälevy suorassa sahausraon sisällä.
  - ▶ Käytä sahaamisen yhteydessä täyden kaasun asentoa.

## 4.10 Kuljettaminen

### ⚠ VAROITUS

- Moottorisaha voi kaatua tai liikkua paikaltaan kuljetuksen aikana. Seurauksena voi olla vakava loukkaantuminen samoin kuin esinevahinkoja.
  - ▶ Sammuta moottori.
  - ▶ Kytke ketjujarru päälle.
  - ▶ Työnnä teräsuojus terälevyn päälle siten, että suojus peittää terälevyn kokonaan.
  - ▶ Varmista moottorisaha kiinnityshihnoilla, vöillä tai verkolla siten, että se ei pääse kaatumaan ja liikkumaan.



- Äänenvaimennin ja moottori voivat olla moottorin sammuttamisen jälkeen kuumia. Käyttäjä altistuu tällöin palovammoille.
  - ▶ Kanna moottorisahaa etukahvasta siten, että terälevy on takana.

## 4.11 Säilytys

### ⚠ VAROITUS

- Lapset eivät pysty tunnistamaan eivätkä arvioimaan moottorisahasta aiheutuvia vaaroja. Lapset voivat loukkaantua vakavasti.
  - ▶ Sammuta moottori.
  - ▶ Kytke ketjujarru päälle.

- ▶ Työnnä teräsuojus terälevyn päälle siten, että suojus peittää terälevyn kokonaan.
- ▶ Säilytä moottorisaha poissa lasten ulottuvilta.
- Kosteus voi syövyttää moottorisahan sähkökoskettimia ja metalliosia. Moottorisaha voi vahingoittua.
  - ▶ Säilytä moottorisaha puhtaana ja kuivana.

## 4.12 Puhdistus, huolto ja korjaus

### ⚠ VAROITUS

- Jos moottori on käynnissä puhdistuksen, huollon tai korjauksen aikana, teräketju saattaa lähteä liikkeelle odottamattomasti. Seurauksena voi olla vakava loukkaantuminen ja esinevahinkoja.
  - ▶ Sammuta moottori.
  - ▶ Kytke ketjujarru päälle.
- Äänenvaimennin ja moottori voivat olla moottorin sammuttamisen jälkeen kuumia. Seurauksena voi olla palovammoja.
  - ▶ Odota, kunnes äänenvaimennin ja moottori ovat jäähtyneet.
- Moottorisaha, terälevy ja teräketju saattavat vahingoittua, jos puhdistuksessa käytetään voimakkaita puhdistusaineita, vesisuihkua tai teräviä esineitä. Jos moottorisahaa, terälevyä tai teräketjua ei puhdisteta





oikein, laitteiden osien toimintaan voi aiheutua häiriöitä ja turvalaitteet voivat kytkeytyä pois toiminnasta. Tästä voi olla seurauksena vakava loukkaantuminen.








- ▶ Puhdista moottorisaha, terälevy ja teräketju tämän käyttöohjeen kuvauksen mukaisesti.
- Jos moottorisahaa ei huolleta tai korjata tämän käyttöohjeen kuvauksen mukaisesti, laitteen osat voivat toimia virheellisesti ja turvalaitteet saattavat tällöin lakata toimimasta. Tämä voi johtaa vakavaan tai hengenvaaralliseen loukkaantumiseen.
  - ▶ Huolla tai korjaa moottorisahaan tämän käyttöohjeen mukaisesti.
- Jos terälevyä ja teräketjua ei huolleta tai korjata tämän käyttöohjeen kuvauksen mukaisesti, laitteen osat voivat toimia virheellisesti ja turvalaitteet voivat lakata toimimasta. Tästä voi olla seurauksena vakava loukkaantuminen.
  - ▶ Huolla tai korjaa terälevy ja teräketju tämän käyttöohjeen kuvauksen mukaisesti.
- Terävät leikkuuhampaat voi aiheuttaa käyttäjälle viiltohaavoja teräketjuun liittyvien puhdistus- tai huoltotöiden aikana. Käyttäjä voi loukkaantua.
  - ▶ Käytä kestävästä materiaalista valmistettuja työkalusineitä.

## 5 Moottorisahan valmistelu käyttöä varten

### 5.1 Moottorisahan valmistelu käyttöä varten

Seuraavat toimenpiteet on suoritettava aina ennen työskentelyn aloittamista:


- ▶ Varmista, että seuraavat laitteet ovat turvallisessa kunnossa:
  - Moottorisaha,  4.6.1.
  - Terälevy,  4.6.2.
  - Teräketju,  4.6.3.
- ▶ Moottorisahan puhdistus,  15.

- ▶ Terälevyn ja teräketjun asentaminen,  6.1.1.
- ▶ Teräketjun kiristäminen,  6.2.
- ▶ Teräketjuöljyn lisääminen,  6.3.
- ▶ Ketjujarrun tarkastaminen,  10.4.
- ▶ Moottorisahan tankkaaminen,  8.2.
- ▶ Hallintalaitteiden tarkastaminen,  10.5.
- ▶ Ketjun voitelun tarkastaminen,  10.6.
- ▶ Jos kuvattuja vaiheita ei voida suorittaa: älä käytä moottorisahaa ja ota yhteys STIHL-erikoisliikkeeseen.

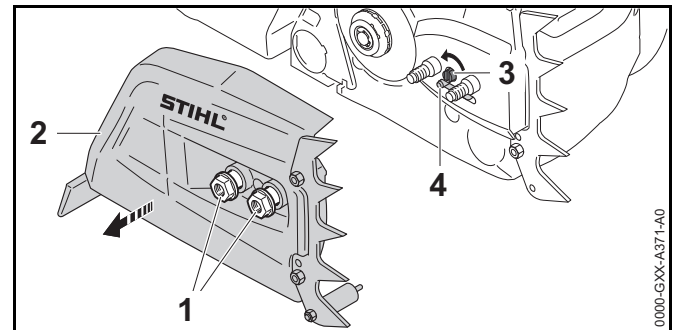
## 6 Moottorisahan kokoaminen

### 6.1 Terälevyn ja terälevyn asentaminen ja irrottaminen

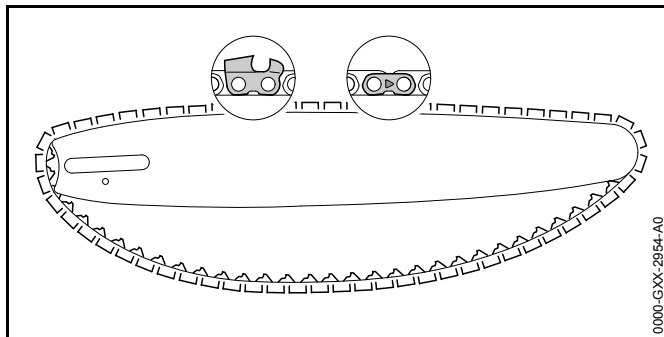
#### 6.1.1 Terälevyn ja teräketjun asennus

Vetopyörään sopivat terälevyn ja teräketjun yhdistelmät on ilmoitettu teknisissä tiedoissa,  20.1.

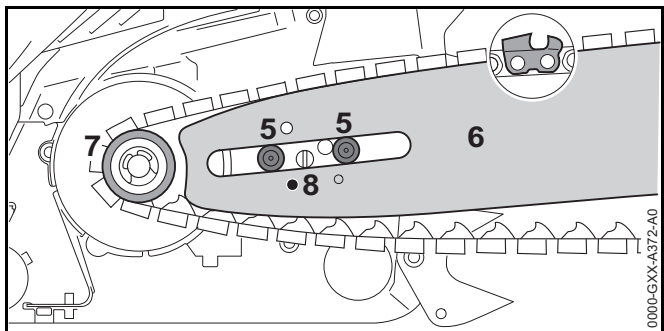
- ▶ Sammuta moottori ja kytke ketjujarru.



- ▶ Käännä muttereita (1) vastapäivään, kunnes purukoppa (2) voidaan poistaa.
- ▶ Poista purukoppa (2).
- ▶ Kierrä kiristysruuvia (3) myötäpäivään, kunnes kiristysluisti (4) on pesän vasemmanpuoleista sivua vasten.



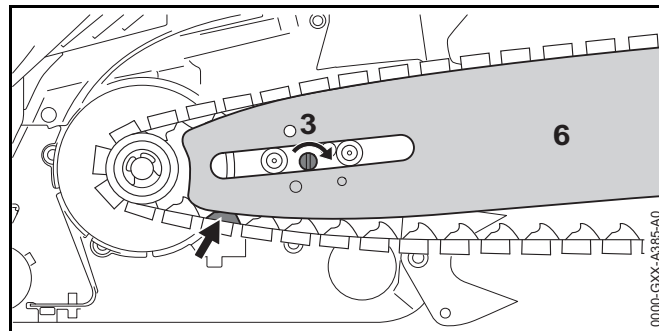
- ▶ Aseta teräketju terälevyn uraan siten, että teräketjun liitoslenkeissä olevat nuolet osoittavat terälevyn yläpinnalla ketjun kulkusuuntaan.



- ▶ Aseta terälevy ja teräketju moottorisahan runkoon siten, että seuraavat edellytykset täyttyvät:
  - Teräketjun vetolenkit ovat asettuneet vetopyörän (7) hampaisiin.
  - Laipparuuvit (5) ovat asettuneet terälevyn (6) pitkittäisreikään.
  - Kiristysluidin (4) tappi on asettunut terälevyn (6) reikään (8).

Terälevyn (6) suunnalla ei ole merkitystä. Terälevyssä (6) oleva merkintä voi olla myös ylösalaisin.

- ▶ Avaa ketjujarru.



- ▶ Kierrä kiristysruuvia (3) myötäpäivään, kunnes teräketju on terälevyä vasten. Vie tällöin teräketjun vetolenkit terälevyn uraan. Terälevy (6) ja teräketju ovat moottorisahan runkoa vasten.
- ▶ Aseta purukoppa (2) moottorisahan runkoa vasten siten, että se on rungon reunan tasalla.
- ▶ Kierrä mutterit (1) kiinni ja kiristä ne kunnolla.

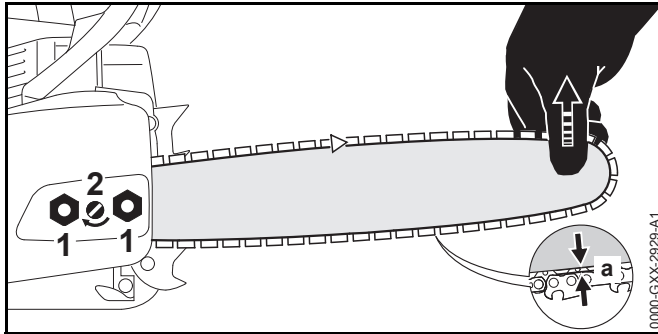
### 6.1.2 Terälevyn ja teräketjun irrotus

- ▶ Sammuta moottori ja kytke ketjujarru.
- ▶ Käännä muttereita vastapäivään, kunnes purukopan voi poistaa.
- ▶ Poista purukoppa.
- ▶ Kierrä kiristysruuvia vasteseeseen saakka vastapäivään. Teräketju on löysällä.
- ▶ Poista terälevy ja teräketju.

### 6.2 Teräketjun kiristäminen

Työskentelyn aikana teräketju joko venyy tai lyhenee. Teräketjun kireys muuttuu. Teräketjun kireys on tarkastettava työskentelyn aikana säännöllisesti. Tarvittaessa ketjua on kiristettävä.

- ▶ Sammuta moottori ja kytke ketjujarru.

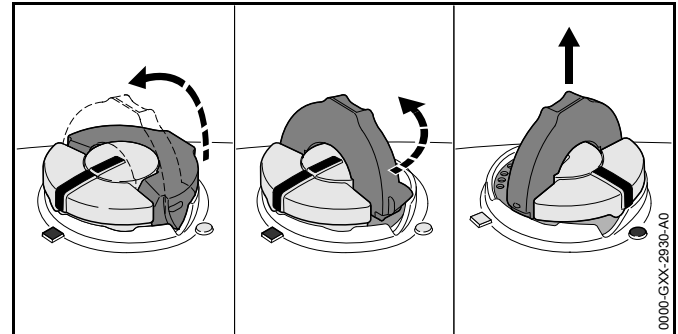


- ▶ Avaa mutteri (1).
- ▶ Avaa ketjujarru.
- ▶ Nosta terälevyn kärkeä ja kierrä kiristysruuvia (2) myötäpäivään tai vastapäivään, kunnes seuraavat edellytykset täyttyvät:
  - Etäisyys a terälevyn keskellä on 1 mm – 2 mm.
  - Teräketjun voi edelleenkin asentaa helposti kahden sormen avulla terälevyn päälle.
- ▶ Nosta terälevyn kärkeä edelleen ja kiristä mutterit (1).
- ▶ Jos etäisyys a terälevyn keskellä ei ole 1 mm – 2 mm: kiristä teräketju uudelleen.

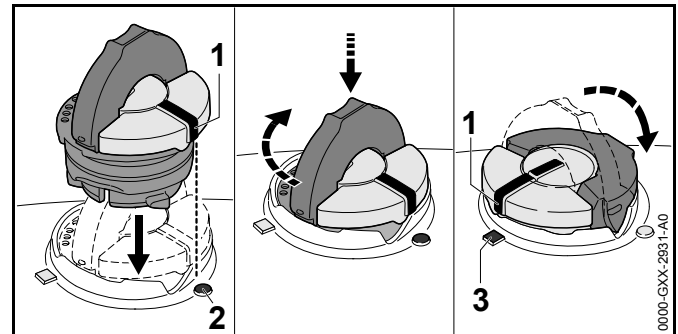
### 6.3 Teräketjuöljyn lisääminen

Teräketjuöljy huolehtii liikkuvan teräketjun voitelusta ja jäähdyttämisestä.

- ▶ Sammuta moottori ja kytke ketjujarru.
- ▶ Sijoita moottorisaha tasaiselle alustalle siten, että öljysäiliön tulppa jää ylös.
- ▶ Puhdista öljysäiliön tulppaa ympäröivä alue kostealla liinalla.



- ▶ Avaa öljysäiliön tulpan sanka.
- ▶ Kierrä öljysäiliön tulppaa vasteseeseen saakka vastapäivään.
- ▶ Poista öljysäiliön tulppa.
- ▶ Lisää teräketjuöljyä siten, että öljyä ei läiky eikä öljysäiliö ole ääriään myöten täynnä.
- ▶ Jos öljysäiliön tulpan sanka on kääntynyt suljettuun asentoon: Käännä sanka auki.

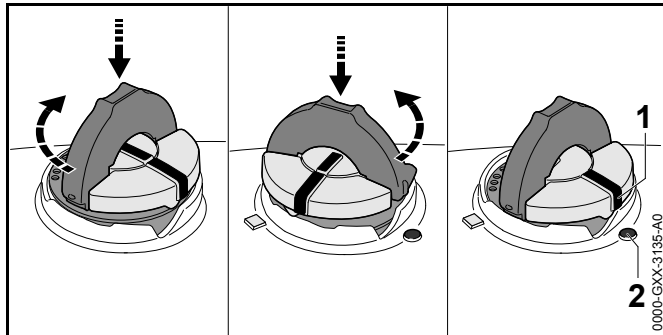


- ▶ Aseta öljysäiliön tulppa paikalleen siten, että merkintä (1) osoittaa merkintää (2) kohti.
- ▶ Paina öljysäiliön tulppaa alaspäin ja kierrä tulppaa myötäpäivään vasteseeseen saakka. Öljysäiliön tulppa lukittuu kuuluvasti paikalleen. Merkintä (1) osoittaa merkintää (3) kohti.
- ▶ Kokeile, voiko öljysäiliön tulppaa vetää ylöspäin.

- ▶ Jos öljysäiliön tulppaa ei voi vetää ylöspäin: Käännä öljysäiliön tulpan sanka suljettuun asentoon. Öljysäiliö on suljettu.

Seuraavat vaiheet on suoritettava siinä tapauksessa, että öljysäiliön tulppaa voi vetää ylöspäin:

- ▶ Aseta öljysäiliön tulppa paikalleen mihin tahansa asentoon.



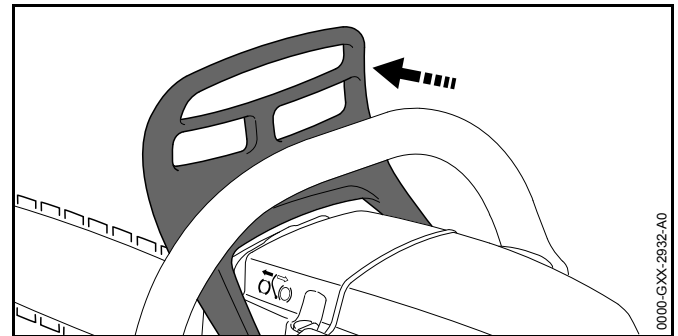
- ▶ Paina öljysäiliön tulppaa alaspäin ja kierrä tulppaa myötäpäivään vasteeseen saakka.
- ▶ Paina öljysäiliön tulppaa alaspäin ja kierrä tulppaa vastapäivään, kunnes merkintä (1) osoittaa merkintää (2) kohti.
- ▶ Yritä lukita öljysäiliö uudelleen.
- ▶ Jos öljysäiliön sulkeminen ei ole edelleenkaan mahdollista: Keskeytä moottorisahan käyttö ja ota yhteyttä STIHL-jälleenmyyjään. Moottorisaha ei ole turvallisessa toimintakunnossa.

## 7 Ketjujarrun kytkeminen ja vapauttaminen

### 7.1 Ketjujarrun kytkeminen

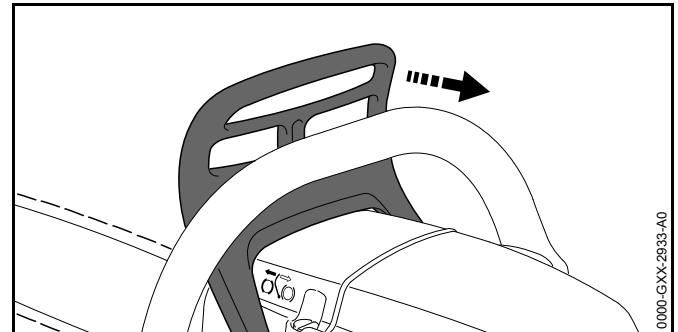
Moottorisaha on varustettu ketjujarrulla.

Ketjujarru kytkeytyy automaattisesti käsisuojan massan hitauden vaikutuksesta, jos takapotku on riittävän voimakas. Lisäksi käyttäjä voi myös itse kytkeä ketjujarrun.



- ▶ Paina käsisuojaa vasemmalla kädellä etukahvasta poispäin. Käsisuojan lukittuminen on kuultavissa. Ketjujarru on kytkeytynyt.

### 7.2 Ketjujarrun vapauttaminen



- ▶ Vedä käsisuojaa vasemmalla kädellä itseäsi kohti. Käsisuojan lukittuminen on kuultavissa. Ketjujarru on vapautettu.

## 8 Polttoaineen sekoittaminen ja moottorisahan tankkaaminen

### 8.1 Polttoaineen sekoittaminen

Moottorisahassa on käytettävä polttoainetta, joka on kaksitahtimoottoriöljyn ja bensiinin sekoitus, sekoitussuhde 1:50.

STIHL suosittelee valmiin polttoainesekoituksen STIHL MotoMix käyttöä.

Jos polttoainetta sekoitetaan itse, käytä vain yhtä STIHL-kaksitahtimoottoriöljyä tai muuta korkealuokkaista luokan JASO FB, JASO FC, JASO FD, ISO-L-EGB, ISO-L-EGC tai ISO-L-EGD mukaista moottoriöljyä.

STIHL määrittelee STIHL HP Ultra -kaksitahtimoottoriöljyn tai vastaavan korkean suorituskyvyn moottoriöljyn päästöjen raja-arvojen varmistamiseksi moottorin käyttöäin ajan.

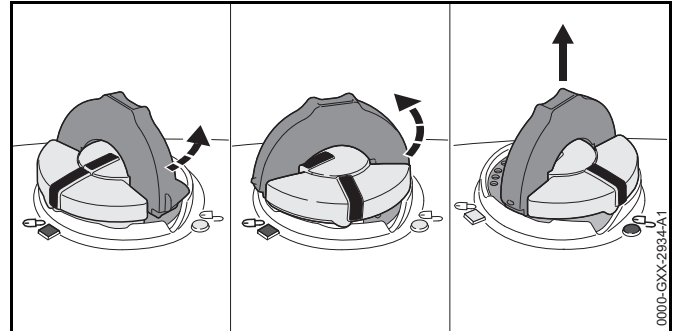
- ▶ Varmista, että bensiinin RON-oktaanitaso on vähintään 90 ja että bensiinin alkoholipitoisuus on enintään 10 %.
- ▶ Varmista, että valitsemasi kaksitahtimoottoriöljy täyttää vaatimukset.
- ▶ Määritä tarvittavan polttoainemäärän perusteella sopiva kaksitahtimoottoriöljyn ja bensiinin määrä, kun aineiden sekoitussuhde on 1:50. Esimerkkejä polttoainesekoituksista:
  - 20 ml kaksitahtimoottoriöljyä, 1 l bensiiniä
  - 60 ml kaksitahtimoottoriöljyä, 3 l bensiiniä
  - 100 ml kaksitahtimoottoriöljyä, 5 l bensiiniä
- ▶ Lisää ensin kaksitahtimoottoriöljyä ja sitten bensiiniä puhtaaseen, polttoainekäyttöön hyväksytyyn kanisteriin.
- ▶ Sekoita polttoaine.

### 8.2 Moottorisahan tankkaaminen

- ▶ Sammuta moottori ja kytke ketjujarru.
- ▶ Anna moottorisahan jäähtyä.
- ▶ Sijoita moottorisaha tasaiselle alustalle siten, että polttoainetankin tulppa jää ylös.

### 8 Polttoaineen sekoittaminen ja moottorisahan tankkaaminen

- ▶ Puhdista polttoainetankin tulppaa ympäröivä alue kostealla liinalla.
- ▶ Avaa polttoainetankin tulpan sanka.



#### VAROITUS

Moottorisaha kuumenee työskentelyn aikana tai erittäin lämpöisissä ympäristöissä. Riippumatta polttoainetyypistä, korkeudesta, ympäristön lämpötilasta ja moottorisahan lämpötilasta polttoaine laajenee polttoainetankissa, jolloin tankkiin voi muodostua ylipaine. Polttoainetankin avaamisen yhteydessä polttoainetta voi roiskua tankista, ja se voi syttyä palamaan. Käyttäjä saattaa loukkaantua vakavasti ja lisäksi saattaa syntyä esinevahinkoja.

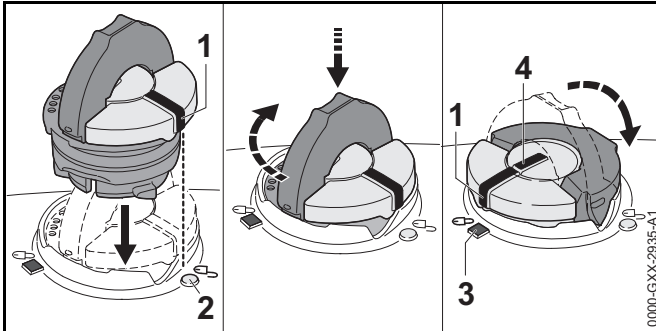
- ▶ Anna moottorisahan jäähtyä ennen polttoainetankin tulpan avaamista.
  - ▶ Avaa polttoainetankin tulppa hitaasti äläkä yhdellä vedolla.
- 
- ▶ Kierrä polttoainetankin tulppaa n. 1/8 kierrosta vastapäivään. Jos polttoainetankki on paineistettu, ylipaine poistuu kuuluvasti.
  - ▶ Kun ylipaine on kokonaan poistunut, käännä polttoainetankin tulppaa niin pitkälle vastapäivään, että merkinnät polttoainetankin tulpassa ja polttoainetankissa ovat samassa kohdassa.
  - ▶ Poista polttoainetankin tulppa.



**HUOMAUTUS**

Polttoaineen ainesosat erkaantuvat nopeammin toisistaan, mikäli polttoaine altistuu valolle, auringonpaisteelle ja äärimmäisille lämpötiloille. Moottorisaha voi vaurioitua, mikäli se tankkataan polttoaineella, jonka ainesosat ovat erkaantuneet toisistaan.

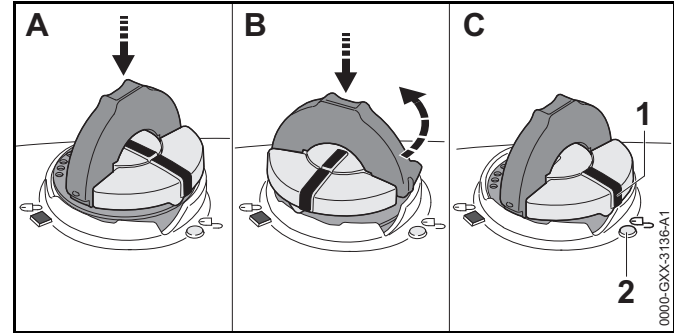
- ▶ Sekoita polttoaine.
  - ▶ Älä tankkaa moottorisahaa polttoaineella, jota on varastoitu yli 30 vuorokauden ajan.
- 
- ▶ Lisää polttoainetta siten, että nestettä ei läiky ja enintään niin, että tankkiin jää vapaata tilaa vähintään 15 mm tankin yläreunasta.
  - ▶ Jos polttoainetankin tulpan sanka on kääntynyt suljettuun asentoon: taita sanka auki.



- ▶ Aseta polttoainetankin tulppa paikalleen siten, että merkintä (1) osoittaa merkintää (2) kohti.
- ▶ Paina polttoainetankin tulppaa alaspäin ja kierrä tulppaa myötäpäivään vasteeseen saakka. Polttoainetankin tulppa lukittuu kuuluvasti paikalleen. Merkintä (1) on samassa linjassa merkinnän (4) kanssa ja osoittaa merkintään (3).
- ▶ Kokeile, voiko polttoainetankin tulppaa vetää ylöspäin.
- ▶ Jos polttoainetankin tulppaa ei voi vetää ylöspäin: taita polttoainetankin tulpan sanka kiinni. Polttoainetankki on lukittu.

Seuraavat vaiheet on suoritettava siinä tapauksessa, että polttoainetankin tulppaa voi vetää ylöspäin:

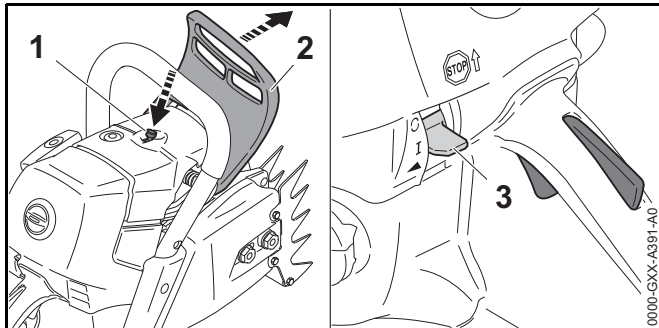
- ▶ Aseta polttoainetankin tulppa paikalleen mihin tahansa asentoon.



- ▶ Paina polttoainetankin tulppaa alaspäin ja kierrä tulppaa myötäpäivään vasteeseen saakka.
- ▶ Paina polttoainetankin tulppaa alaspäin ja kierrä tulppaa vastapäivään, kunnes merkintä (1) osoittaa merkintää (2) kohti.
- ▶ Yritä lukita polttoainetankki uudelleen.
- ▶ Jos polttoainetankkia ei edelleenkään voida sulkea: keskeytä moottorisahan käyttö ja ota yhteyttä STIHL-erikoisliikkeeseen. Moottorisaha ei ole turvallisessa toimintakunnossa.

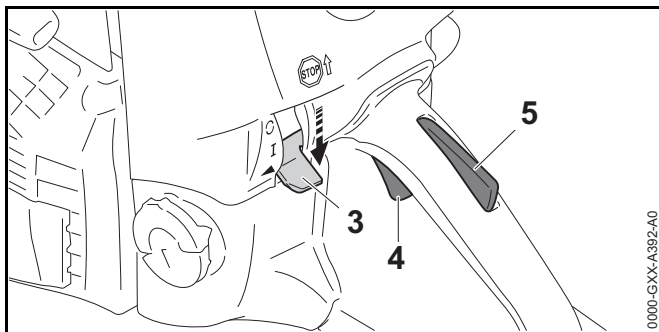
## 9 Moottorin käynnistäminen ja sammuttaminen

### 9.1 Moottorin käynnistäminen

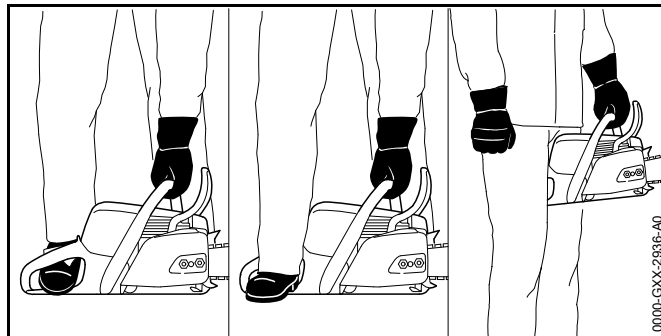


- ▶ Kytke ketjujarru (2) päälle.
- ▶ Vedä teräketju suojus pois.
- ▶ Paina puristuksenalennusventtiiliä (1).
- ▶ Aseta yhdistelmävipu (3) asentoon I.

Jos moottorin ympäristölämpötila on:

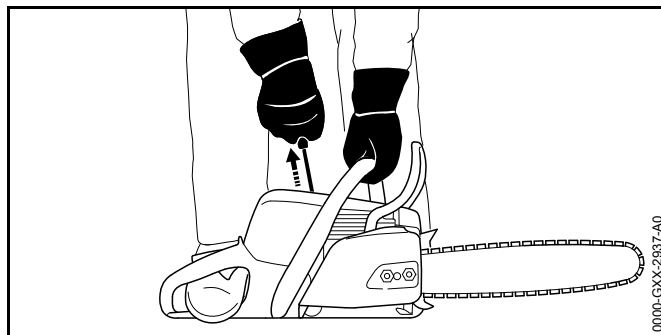


- ▶ Paina kaasuvivun lukitsinta (5) yhtäjaksoisesti.
- ▶ Paina kaasuvipua (4) yhtäjaksoisesti.
- ▶ Siirrä yhdistelmävipu (3) asentoon ▲ ja pidä vipua painettuna.
- ▶ Irrota ote kaasuvivusta (4) ja kaasuvivun lukitsimesta (5). Yhdistelmävipu (3) lukittuu asentoon ▲.



- ▶ Pidä moottorisaha jollakin seuraavassa kuvatuista kolmesta tavasta:

- Laske moottorisaha tasaiselle alustalle. Tartu tämän jälkeen vasemmalla kädellä moottorisahan etukahvaan siten, että peukalo on etukahvan ympärillä. Paina moottorisahaa maata vasten ja astu oikean metsurin saappaan kärjellä takakahvan päälle.
- Laske moottorisaha tasaiselle alustalle. Tartu tämän jälkeen vasemmalla kädellä moottorisahan etukahvaan siten, että peukalo on etukahvan ympärillä. Paina moottorisahaa maata vasten ja astu oikean metsurin saappaan kannalla takakahvan päälle.
- Tartu vasemmalla kädellä moottorisahan etukahvaan siten, että peukalo on etukahvan ympärillä. Purista tämän jälkeen takakahva polvien tai reisien väliin.



- ▶ Vedä käynnistyskahvaa oikealla kädellä hitaasti ulos selvästi havaittavaan vastuspisteeseen saakka.

- ▶ Vedä käynnistyskahva nopeasti ulos ja saata kahva aina takaisin sisään siihen saakka, kunnes moottori on käynnissä.
- ▶ Jos yhdistelmävipu (3) on asennossa ▲: Paina kaasuliipaisimen varmistinta (4) ja kaasuvipua (5) lyhyesti. Yhdistelmävipu (3) hyppää asentoon I. Moottori käy joutokäynnillä.

**HUOMAUTUS**

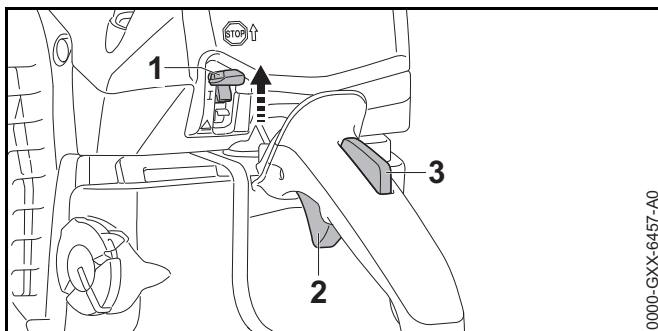
Ketjujarru voi vaurioitua, jos moottorille annetaan kaasua ketjujarrun ollessa kytkeytynyt.

- ▶ Vapauta ketjujarru ennen sahaamisen aloittamista.

- ▶ Avaa ketjujarru. Moottorisaha on valmis käyttöä varten.

Jos teräketju pyörii joutokäynnillä:

- ▶ Sammuta moottori ja kytke ketjujarru.
- ▶ Älä käytä moottorisahaa, ja ota yhteyttä STIHL-erikoisliikkeeseen. Moottorisaha on viallinen.
- ▶ Jos moottori ei käynnisty: aseta yhdistelmävipu (3) asentoon ▲ ja yritä käynnistää moottori uudelleen.

**9.2 Moottorin sammuttaminen**

- ▶ Irrota ote kaasuvivusta (2) ja kaasuvivun lukitsimesta (3). Teräketjun liike pysähtyy.

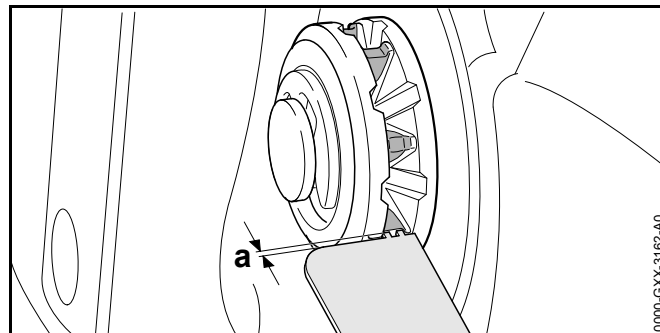
- ▶ Aseta yhdistelmävipu asentoon (1) C. Moottori sammuu ja yhdistelmävipu (1) palaa asentoon I.

Jos moottori ei sammuu:

- ▶ Siirrä yhdistelmävipu asentoon ▲. Moottori pysähtyy.
- ▶ Älä käytä moottorisahaa, vaan ota yhteyttä STIHL-erikoisliikkeeseen. Moottorisaha on viallinen.

**10 Moottorisahan tarkastaminen****10.1 Ketjupyörän tarkastus**

- ▶ Sammuta moottori.
- ▶ Avaa ketjujarru.
- ▶ Irrota purukoppa.
- ▶ Irrota terälevy ja teräketju.

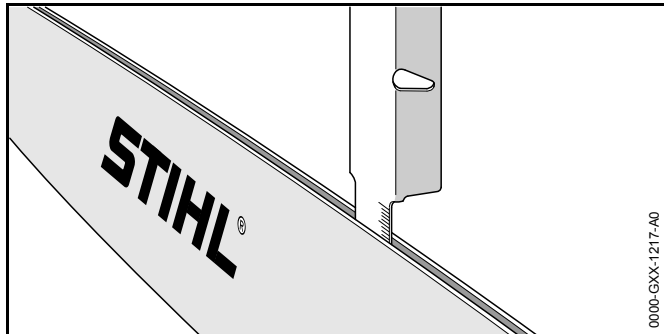


- ▶ Tarkasta STIHL-tarkastustulkin avulla, onko ketjupyörään muodostunut kulumisuria.
- ▶ Jos kulumisurien syvyys on suurempi kuin  $a = 0,5 \text{ mm}$ : Älä käytä moottorisahaa, vaan ota yhteyttä STIHL-jälleenmyyjään. Ketjupyörä on vaihdettava.

**10.2 Terälevyn tarkastaminen**

- ▶ Sammuta moottori ja kytke ketjujarru.

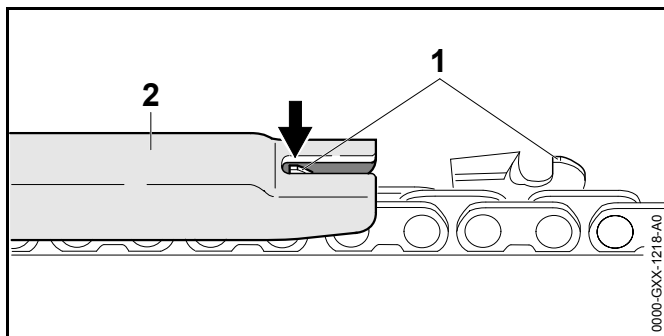
- ▶ Irrota teräketju ja terälevy.



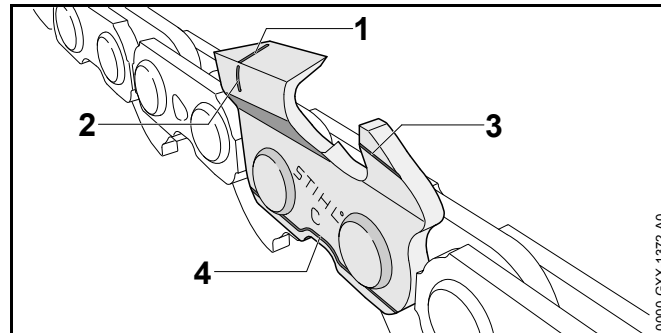
- ▶ Mittaa terälevyn urasyvyys STIHL-alennuskaavion mitta-asteikon avulla.
- ▶ Vaihda terälevy, jos jokin seuraavista edellytyksistä täyttyy:
  - Terälevy on vaurioitunut.
  - Mitattu urasyvyys on terälevyn vähimmäisurasyvyyttä pienempi, 19.3.
  - Terälevyn ura on kaventunut tai väljentynyt.
- ▶ Jos jokin asia on jäänyt sinulle epäselväksi: Ota yhteyttä STIHL-jälleenmyyjään.

### 10.3 Teräketjun tarkastaminen

- ▶ Sammuta moottori ja kytke ketjujarru.



- ▶ Mittaa syvyysrajoittimen (1) korkeus STIHL-alennuskaavion (2) avulla. STIHL-alennuskaavion täytyy sopia yhteen teräketjun jaon kanssa.
- ▶ Jos jokin syvyysrajoitin (1) yltää alennuskaavion (2) ulkopuolelle: palauta syvyysrajoitin (1), 16.3.



- ▶ Tarkasta, ovatko leikkuuhampaissa olevat kulumismerkinntä (1 – 4) näkyvissä.
- ▶ Jos jokin leikkuuhampaiden kulumismerkinntäistä ei ole näkyvissä: älä käytä teräketjua, vaan ota yhteyttä STIHL-erikoisliikkeeseen.
- ▶ Varmista STIHL-alennuskaavion avulla, että leikkuuhampaiden teroituskulma on 30°. STIHL-alennuskaavion täytyy sopia yhteen teräketjun jaon kanssa.
- ▶ Jos teroituskulma ei ole 30°: teroita teräketju.
- ▶ Jos jokin asia on jäänyt sinulle epäselväksi: ota yhteyttä STIHL-erikoisliikkeeseen.

### 10.4 Ketjujarrun tarkastaminen

- ▶ Sammuta moottori ja kytke ketjujarru.

#### VAROITUS

Teräketjun leikkuuhampaat ovat teräviä. Käyttäjä altistuu tällöin viiltohaavoille.

- ▶ Käytä kestävästä materiaalista valmistettuja työkalusineitä.
- ▶ Yritä vetää teräketjua käsin terälevyn reunan yli. Ketjujarru toimii moitteettomasti, mikäli teräketjua ei voi vetää käsin terälevyn reunan yli.




- ▶ Jos teräketjun voi vetää käsin terälevyn reunan yli: Älä käytä moottorisahaa, vaan ota yhteyttä STIHL-jälleenmyyjään. Ketjujarru on viallinen.

## 10.5 Hallintalaitteiden tarkastus

### Kaasuvivun lukitsin ja kaasuvipu

- ▶ Sammuta moottori ja kytke ketjujarru.
- ▶ Yritä painaa kaasuvipua painamatta samalla kaasuvivun lukitsinta.
- ▶ Jos kaasuvivun painaminen ei ole mahdollista: Älä käytä moottorisahaa, vaan ota yhteyttä STIHL-jälleenmyyjään. Kaasuvivun lukitsin on viallinen.
- ▶ Paina kaasuvivun lukitsinta yhtäjaksoisesti.
- ▶ Paina kaasuvipua ja irrota ote vivusta tämän jälkeen.
- ▶ Jos kaasuvipu liikkuu jäykästi tai vipu ei palaa lähtöasentoonsa: Älä käytä moottorisahaa, vaan ota yhteyttä STIHL-jälleenmyyjään. Kaasuvipu on viallinen.

### Moottorin sammuttaminen

- ▶ Käynnistä moottori.
- ▶ Siirrä yhdistelmävipu asentoon . Moottori sammuu ja yhdistelmävipu palaa asentoon .
- ▶ Jos moottori ei sammu:
  - ▶ Siirrä yhdistelmävipu asentoon . Moottori pysähtyy.
  - ▶ Älä käytä moottorisahaa, vaan ota yhteyttä STIHL-jälleenmyyjään. Moottorisaha on viallinen.

## 10.6 Ketjun voitelun tarkastaminen

- ▶ Käynnistä moottori ja avaa ketjujarru.
- ▶ Suuntaa terälevy vaaleaa pintaa kohti.
- ▶ Kaasuta. Terälevystä roiskuva ketjuöljy on nähtävissä vaalealla pinnalla. Ketjun voitelu toimii moitteettomasti.

Jos pinnalla ei näy terälevystä roiskuvaa teräketjuöljyä:

- ▶ Sammuta moottori.
- ▶ Lisää teräketjuöljyä.
- ▶ Tarkasta ketjun voitelu uudestaan.
- ▶ Jos vaalealla pinnalla ei näy edelleenkään terälevystä roiskuvaa teräketjuöljyä: Älä käytä moottorisahaa, vaan ota yhteyttä STIHL-jälleenmyyjään. Ketjun voitelu ei toimi.

## 11 Moottorisahan käyttö

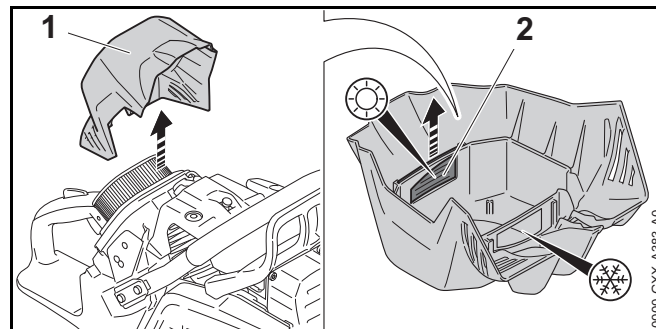
### 11.1 Laitteen kytkeminen talvikäytön tilaan

Kaasuttimeen voi muodostua jäätä, mikäli laitteella työskennellään alle +10 °C:n lämpötiloissa. Laite on kytkettävä talvikäytön asentoon, jotta kaasuttimen ympärille virtaa lisäksi lämmintä ilmaa moottorin alueelta.

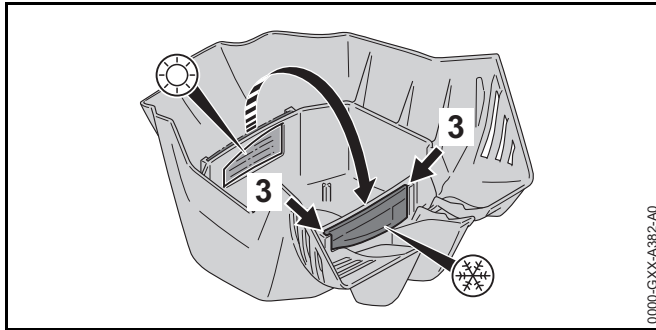
#### HUOMAUTUS

Moottori voi ylikuumentua, jos talviasento on käytössä myös silloin, kun ulkolämpötila on yli +10 °C.

- ▶ Kytke laite kesäasentoon.
- ▶ Sammuta moottori ja kytke ketjujarru.



- ▶ Irrota suodattimen kansi (1).
- ▶ Vedä luisti (2) pois paikaltaan.

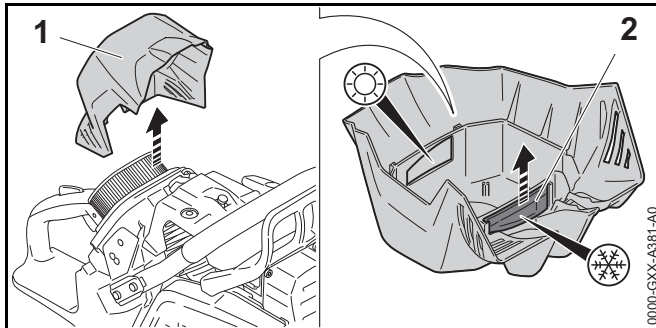


- ▶ Työnnä luisti (2) ohjaimiin (3) vasteseen saakka. Luisti lukittuu paikalleen napsahtaen.
- ▶ Asenna suodattimen kansi (2) paikoilleen.

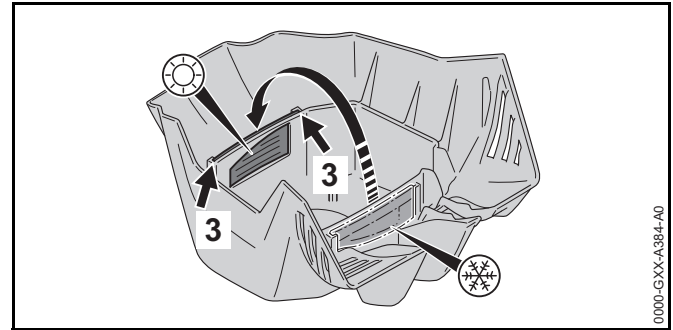
## 11.2 Laitteen kytkeminen kesäkäytön tilaan

Laitte on kytkettävä kesäkäytön tilaan, mikäli laitteella työskennellään yli +10 °C:n lämpötiloissa.

- ▶ Sammuta moottori ja kytke ketjujarru.



- ▶ Irrota suodattimen kansi (1).
- ▶ Vedä luisti (2) pois paikaltaan.

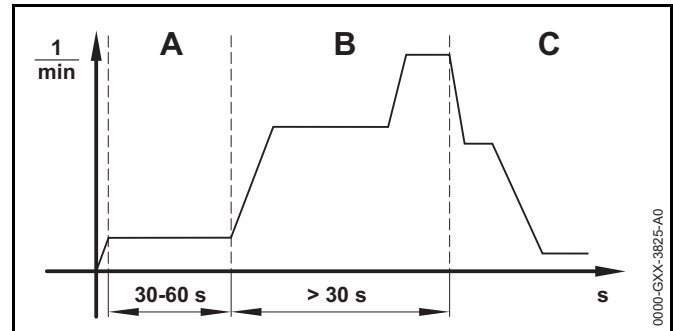


- ▶ Työnnä luisti (2) ohjaimiin (3) vasteseen saakka. Luisti lukittuu paikalleen napsahtaen.
- ▶ Asenna suodattimen kansi (2) paikoilleen.

## 11.3 Moottorisahan kalibrointi

Moottorisahan teho säätty työskentelyn aikana automaattisesti optimaaliseksi. Kalibroinnin avulla voi nopeuttaa moottorisahan optimaalisen tehon saavuttamista.

- ▶ Jos ulkolämpötila on alle -10 °C ja moottori on kylmä:
  - ▶ Käynnistä moottori ja avaa ketjujarru.
  - ▶ Lämmitä moottoria noin 1 minuutin ajan. Paina tällöin kaasuvipua useita kertoja.
  - ▶ Sammuta moottori.



- ▶ Siirrä yhdistelmävipu asentoon ▲.
- ▶ Kytke ketjujarru päälle.

- ▶ Käynnistä moottori painamatta kaasuvipua. Moottori on käynnissä ja yhdistelmävipu pysyy asennossa ▲.
- ▶ Käytä moottoria 30 - 60 sekunnin ajan (A) painamatta samalla kaasuvipua.

### VAROITUS

Teräketju voi lähteä liikkeelle, jos ketjujarru vapautetaan. Käyttäjä voi loukkaantua vakavasti.

- ▶ Tartu moottorisahaan tämän käyttöohjeen mukaisesti.
- ▶ Älä kosketa pyörivää teräketjua.

- ▶ Avaa ketjujarru.

### HUOMAUTUS

Kalibrointi keskeytyy, jos kaasuvipu vapautetaan ennen moottorisahan kalibroinnin päättymistä. Kalibrointi on käynnistettävä uudelleen.

- ▶ Pidä kaasuvipua kokonaan painettuna.

### HUOMAUTUS

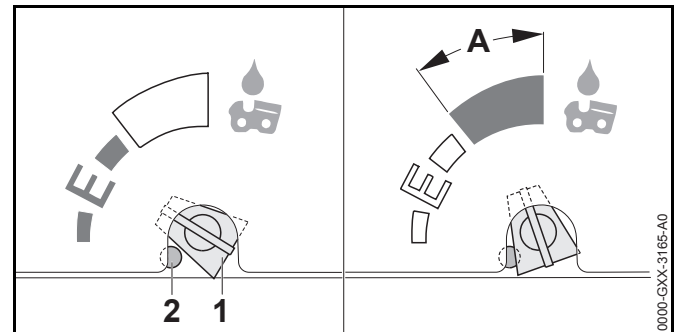
Moottorisahan säätö voi epäonnistua, jos kaasuvipu ei ole kokonaan painettuna kalibroinnin aikana. Moottorisaha voi vahingoittua.

- ▶ Pidä kaasuvipua kokonaan painettuna.
- ▶ Paina kaasuvipua vähintään 30 sekunnin (B) ajan. Moottorin nopeus kiihtyy ja teräketju alkaa pyöriä. Moottorisahan kalibrointi on käynnissä. Moottorin käyntinopeus vaihtelee. Nopeus kasvaa huomattavasti kalibroinnin aikana.
- ▶ Jos moottori sammuu: yritä kalibroida moottorisaha uudelleen.
- ▶ Jos moottori sammuu toistuvasti:
  - ▶ Kytke ketjujarru päälle.
  - ▶ Älä käytä moottorisahaa, vaan ota yhteyttä STIHL-jälleenmyyjään. Moottorisaha on viallinen.

- ▶ Kun moottorin käyntinopeus laskee selvästi (C): Irrota ote kaasuvivusta. Moottori käy joutokäynnillä. Moottorisaha on kalibroitu ja käyttövalmis.

## 11.4 Öljyn syöttömäärän säätäminen

Moottorisaha on varustettu säädettävällä öljypumpulla.



Jos öljypumpun säätöruuvi (1) on asennossa E (Ematic), öljyn pumppausmäärä sopii useimpiin käyttötilanteisiin.

Öljypumpun syöttömäärä voidaan säätää sopivaksi erilaisille leikkuupituuksille, puulajeille ja työtekniikoille. Vaste (2) rajoittaa öljypumpun säätöruuvien (1) säätöaluetta. Vastetta (2) voidaan painaa sisäänpäin öljyn pumppausmäärän lisäämiseksi edelleen.

### Öljyn pumppausmäärän lisääminen

- ▶ Sammuta moottori ja kytke ketjujarru.
- ▶ Kierrä öljypumpun säätöruuvia (1) myötäpäivään.

### Öljyn pumppausmäärän säätöalueen lisääminen

- ▶ Sammuta moottori ja kytke ketjujarru.
- ▶ Paina vastetta (2) sisäänpäin sopivalla työkalulla. Vaste (2) jää painettuun asentoon.

**HUOMAUTUS**

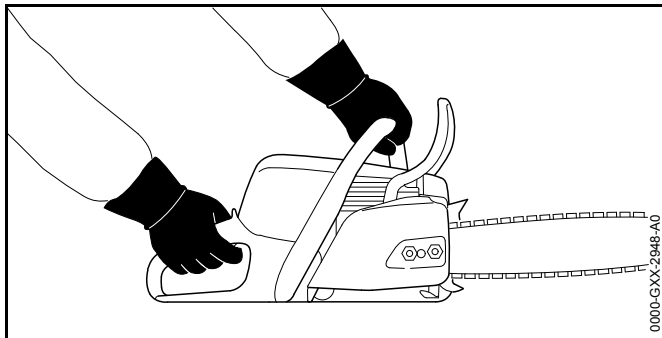
Öljysäiliön tyhjeneminen nopeutuu, jos öljypumpun säätöruuvi (1) on alueella A. Teräketjun voitelu voi muuttua riittämättömäksi aikaisemmin.

- ▶ Täytä öljysäiliö kokonaan.
- ▶ Kierrä öljypumpun säätöruuvia vastapäivään ja pois alueelta A, kun tavallista suurempi öljyn syöttömäärä ei ole enää tarpeen.

- ▶ Kierrä öljypumpun säätöruuvia (1) myötäpäivään.

**Öljymäärän pienentäminen**

- ▶ Sammuta moottori ja kytke ketjujarru.
- ▶ Kierrä öljypumpun säätöruuvia (1) vastapäivään.

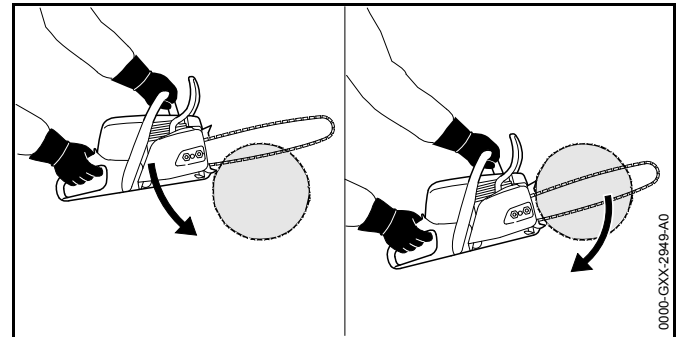
**11.5 Moottorisahan pitäminen käsissä ja moottorisahan ohjaaminen**

- ▶ Tartu moottorisahan etukahvaan vasemmalla kädellä ja oikealla kädellä takakahvaan. Aseta tällöin vasemman käden peukalo etukahvan ympärille ja oikean käden peukalo puolestaan takakahvan ympärille.

**11.6 Sahaaminen****VAROITUS**

Takapotkun yhteydessä moottorisaha saattaa kimmota käyttäjää kohti. Käyttäjä voi loukkaantua vakavasti tai jopa hengenvaarallisesti.

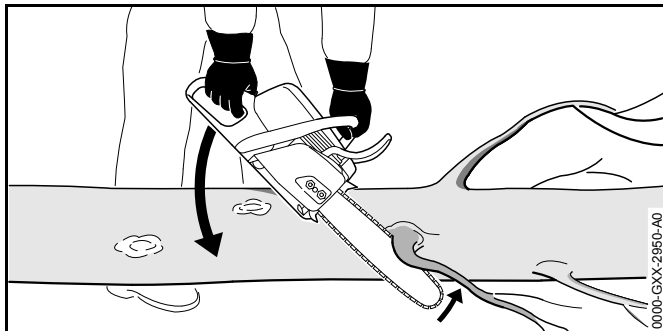
- ▶ Käytä sahaamisen yhteydessä täyden kaasun asentoa.
  - ▶ Älä käytä sahaamiseen terälevyn ylintä neljännessä terälevyn kärjestä lukien.
- ▶ Säädä moottorisaha täyden kaasun asentoon ja vie terälevy leikkauskohtaan siten, että terälevy pysyy suorassa.



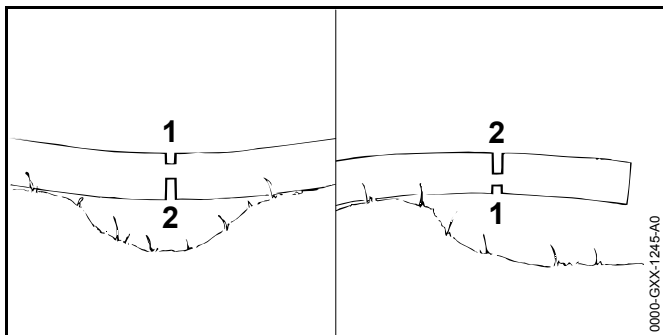
- ▶ Aseta kuorituki sahattavaa kappaletta vasten tukipisteeksi.
- ▶ Ohjaa terälevy puukappaleen läpi siten, että asetat kuorituen tarpeen vaatiessa aina uudelleen sahattavaa kappaletta vasten.
- ▶ Huolehdi siitä, että pystyt kannattelemaan leikkauksen lopussa moottorisahan painon.



## 11.7 Karsinta



- ▶ Tue moottorisaha puunrunkoa vasten.
- ▶ Säädä moottorisaha täyden kaasun asentoon ja paina terälevy vipuliikkeellä oksaa vasten.
- ▶ Katkaise oksa terälevyn yläreunan avulla.

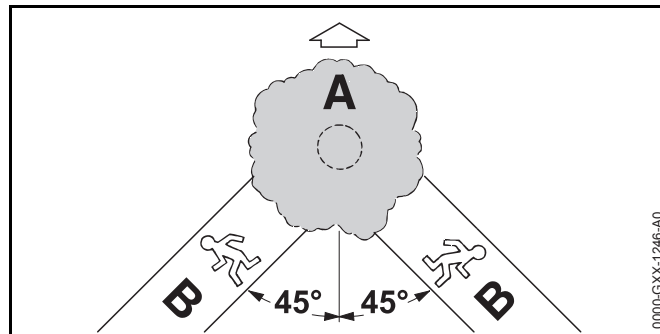


- ▶ Jos oksassa esiintyy jännityksiä: Sahaa puristuspuolelle kevennyslovi (1) ja katkaise oksa tämän jälkeen vetopuolelta (2).

## 11.8 Puunkaato

### 11.8.1 Kaatosuunnan ja perääntymisreitit määrittely

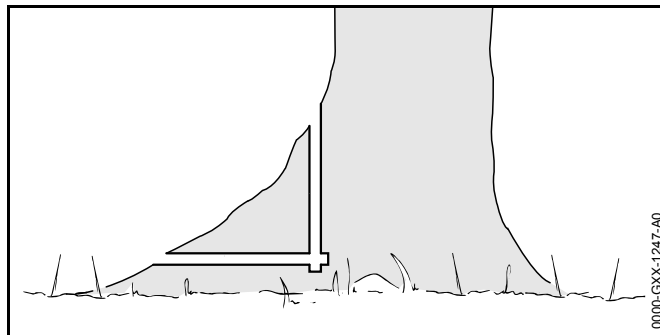
- ▶ Valitse kaatosuunta siten, että kaatosuunnassa oleva alue on esteetön.



- ▶ Määrittele perääntymisreitti (B) siten, että seuraavat edellytykset täyttyvät:
  - Perääntymisreitti (B) on 45°:n kulmassa kaatosuuntaan (A) nähden.
  - Perääntymisreitillä (B) ei ole esteitä.
  - Puun latvan tarkkaileminen on mahdollista.
  - Jos perääntymisreitti (B) on rinteessä, perääntymisreitit (B) on kuljettava rinteeseen suuntaisesti.

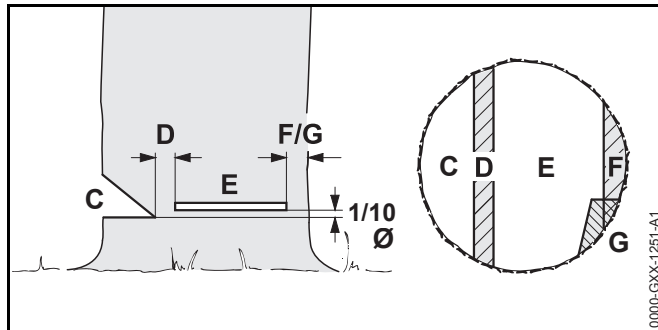
### 11.8.2 Runkoa ympäröivään työskentelyalueeseen liittyvät valmistelut

- ▶ Poista esteet runkoa ympäröivältä työskentelyalueelta.
- ▶ Poista kasvusto rungosta.



- ▶ Jos rungossa kasvaa suuria ja terveitä juurenalkuja: Sahaa juurenalkuihin ensin pystysuora ja sitten vaakasuora lovi. Poista juurenalut tämän jälkeen.

### 11.8.3 Kaatosahauksen perusteet



#### C Kaatolovi

Kaatolovi määrää kaatosuunnan.

#### D Pitopuu

Pitopuu ohjaa puun saranan tavoin maahan. Pitopuun leveys on 1/10 rungon halkaisijasta.

#### E Kaatosahaus

Kaatosahauksen avulla runko katkaistaan. Kaatosahauksessa 1/10 rungon halkaisijasta (vähintään 3 cm) on kaatoloven pohjan yläpuolella.

#### F Puuta tukeva kannas

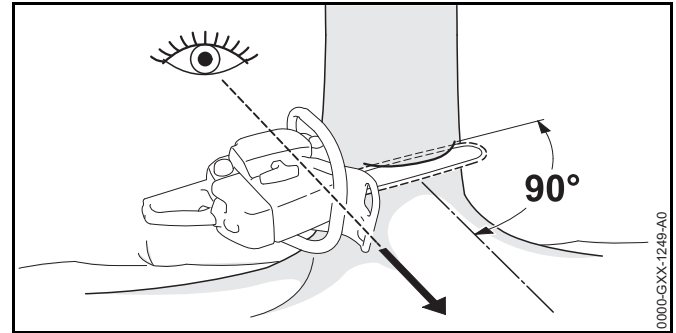
Puuta tukeva kannas tukee puuta ja estää puun kaatumisen liian aikaisin. Puuta tukevan kannaksen leveys on 1/10 – 1/5 rungon halkaisijasta.

#### G Pitokulma

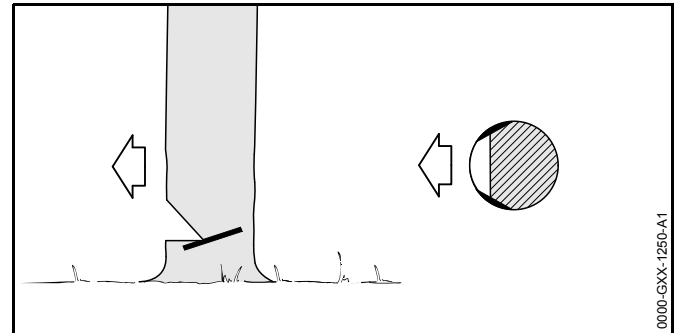
Pitokulma tukee puuta ja estää puun kaatumisen liian aikaisin. Pitokulman leveys on 1/10 – 1/5 rungon halkaisijasta.

### 11.8.4 Kaatoloven sahaaminen

Kaatolovi määrää puun kaatumissuunnan. Kaatoloven tekemistä koskevia maakohtaisia määräyksiä on noudatettava.



- ▶ Asemoi moottorisaha siten, että kaatolovi on suorassa kulmassa kaatosuuntaan nähden ja moottorisaha on lähellä maanpintaa.
- ▶ Tee vaakasuora alasahaus.
- ▶ Tee yläsahaus 45°:n kulmassa vaakasuoraan alasahaukseen nähden.

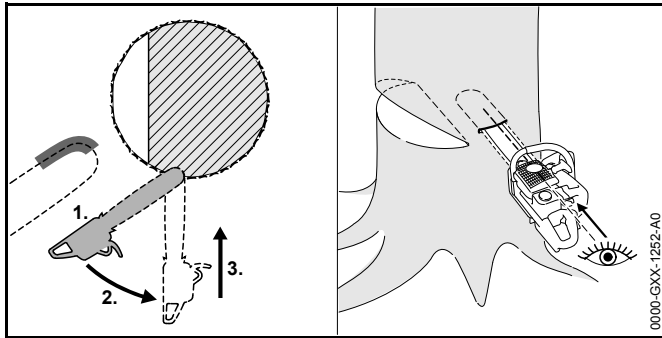


- ▶ Jos puuainees on tervettä ja pitkäkuituista: Saha puun säilytymisen ehkäisevät lovet pitopuun reunoille siten, että seuraavat edellytykset täyttyvät:
  - Säilytymisen ehkäisevät lovet ovat kummallakin puolella samanlaiset.
  - Säilytymisen ehkäisevät lovet ovat alasahauksen korkeudella.
  - Säilytymisen ehkäisevien lovien leveys on 1/10 rungon halkaisijasta.

Runko ei repeydy puun kaatuessa.

### 11.8.5 Pistosahaus

Pistosahaus on työtekniikka, jota on käytettävä puun kaatamisen yhteydessä.



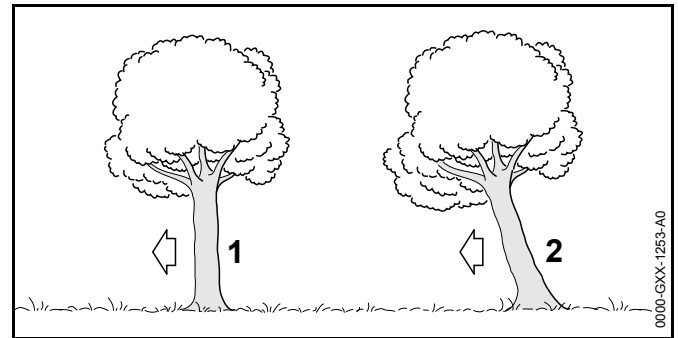
- ▶ Aseta terälevyn kärki alapuolelta puuta vasten ja säädä moottorisaha täyden kaasun asentoon.
- ▶ Sahaa runkoa, kunnes terälevystä on uponnut leveyteen nähden kaksinkertainen matka rungon sisään.
- ▶ Kallista saha pistoasentoon.
- ▶ Tee pistosahaus työntämällä terälevy rungon sisään.

### 11.8.6 Sopivan kaatosahaustavan valitseminen

Kaatosahaustapaa valittaessa on otettava huomioon seuraavat tekijät:

- puun luonnollinen kallistus
- puun oksaisuus
- puussa esiintyvät vauriot
- puun terveystila
- mahdollinen lumikuorma
- rinteiden suunta
- tuulen suunta ja tuulen nopeus
- vieressä sijaitsevat puut

Näiden tekijöiden vaikutus kaatotapaan vaihtelee. Tässä käyttöohjeessa on kuvattu ainoastaan 2 erilaista perustilannetta.



#### 1 Tavanomainen puu

Tavanomainen puu kasvaa pystysuoraan. Puun latvusto on tasainen.

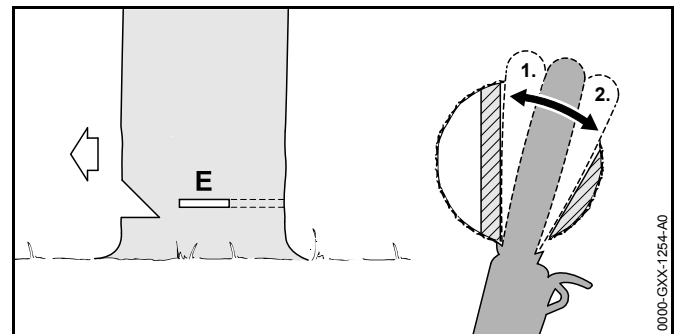
#### 2 Kaatosuuntaan kallellaan oleva puu


Kaatosuuntaan kallellaan oleva puu on vinossa. Myös puun latvusto kasvaa pääosin kaatosuunnan puolella.

### 11.8.7 Tavanomaisen ohutrunkoisen puun kaataminen

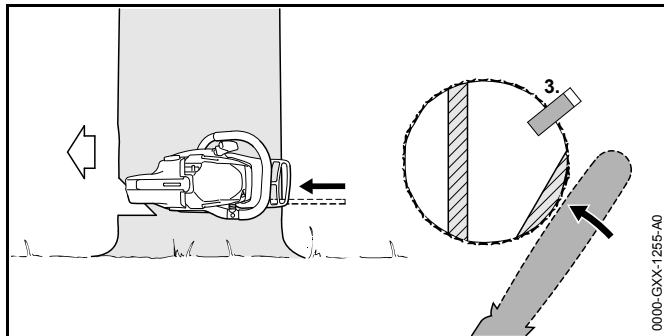
Tavanomainen puu kaadetaan kaatosahausta ja puuta tukevaa kannasta käyttäen. Tätä kaatosahausta on käytettävä siinä tapauksessa, että rungon halkaisija moottorisahan tosiasiallista sahauspituutta pienempi.

- ▶ Varoita huutamalla puun kaatamisesta.



- ▶ Tee kaatosahausrakoon terälevyn avulla pistosahaus. Työnnä terälevyä raon sisään, kunnes terälevy tulee näkyviin rungon toiselta puolelta,  11.8.5.

- ▶ Aseta kuorituki pitopuun taakse tukipisteeksi.
- ▶ Muotoile kaatosahaus pitopuun suuntaisesti.
- ▶ Muotoile kaatosahaus puuta tukevan kannaksen suuntaisesti.

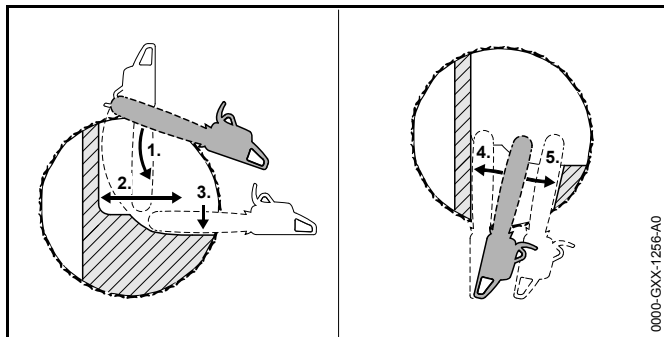


- ▶ Aseta kaatokiila paikalleen. Kaatokiila on valittava rungon halkaisijan ja kaatosahausraon leveyden perusteella.
- ▶ Varoita huutamalla puun kaatamisesta.
- ▶ Katkaise puuta tukeva kannas ojennetuin käsivarsin ulkopuolelta ja viistosti ylhäältä käsin. Puu kaatuu.

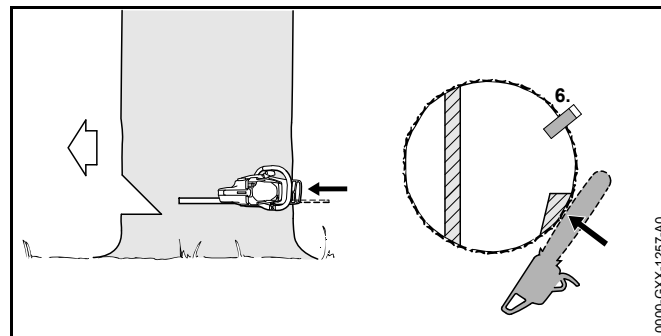
### 11.8.8 Tavanomaisen paksurunkoisen puun kaataminen

Tavanomainen puu kaadetaan kaatosahausta ja puuta tukevaa kannasta käyttäen. Tätä kaatosahausta on käytettävä siinä tapauksessa, että rungon halkaisija moottorisahan tosiasiallista sahauspituutta suurempi.

- ▶ Varoita huutamalla puun kaatamisesta.



- ▶ Aseta kuorituki kaatosahauksen korkeudelle tukipisteeksi.
- ▶ Vie moottorisaha vaakasuorassa kaatosahausraon kohdalle ja kallista sahaa mahdollisimman paljon.
- ▶ Muotoile kaatosahaus pitopuun suuntaisesti.
- ▶ Muotoile kaatosahaus puuta tukevan kannaksen suuntaisesti.
- ▶ Siirry rungon vastakkaiselle puolelle.
- ▶ Tee terälevyn avulla pisto samalla korkeudella olevaan kaatosahausrakoon.
- ▶ Muotoile kaatosahaus pitopuun suuntaisesti.
- ▶ Muotoile kaatosahaus puuta tukevan kannaksen suuntaisesti.

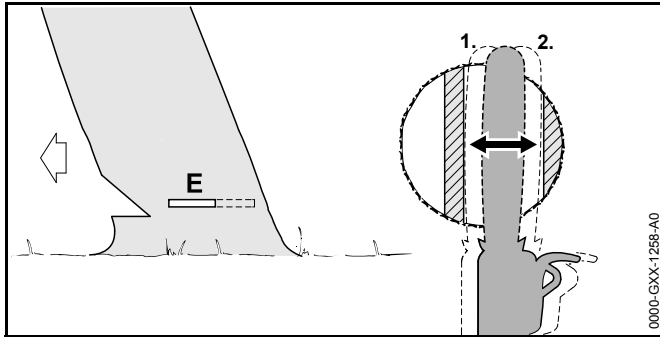


- ▶ Aseta kaatokiila paikalleen. Kaatokiila on valittava rungon halkaisijan ja kaatosahausraon leveyden perusteella.
- ▶ Varoita huutamalla puun kaatamisesta.
- ▶ Katkaise puuta tukeva kannas ojennetuin käsivarsin ulkopuolelta ja viistosti ylhäältä käsin. Puu kaatuu.

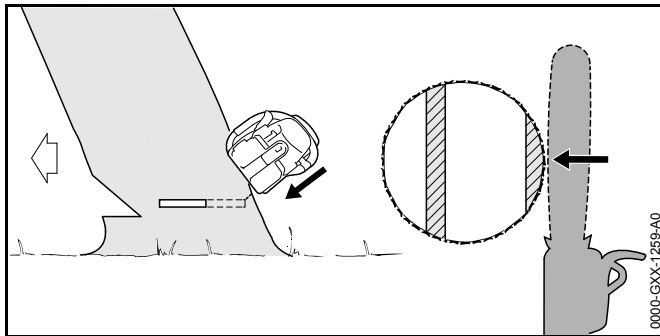
### 11.8.9 Kaatosuuntaan kallistuneen ohutrunkoisen puun kaataminen

Kaatosuuntaan kallistuneen puun kaatamiseen käytetään kaatosahausta yhdistettynä pitokulmaan. Tätä kaatosahaustapaa on käytettävä siinä tapauksessa, että rungon halkaisija on moottorisahan tosiasiallista sahauspituutta pienempi.

- ▶ Varoita huutamalla puun kaatamisesta.



- ▶ Tee kaatosahausrakoon terälevyn avulla pistosahaus. Työnnä terälevyä raon sisään, kunnes terälevy tulee näkyviin rungon toiselta puolelta, 11.8.5.
- ▶ Muotoile kaatosahaus pitopuun suuntaisesti.
- ▶ Muotoile kaatosahaus pitokulman suuntaisesti.

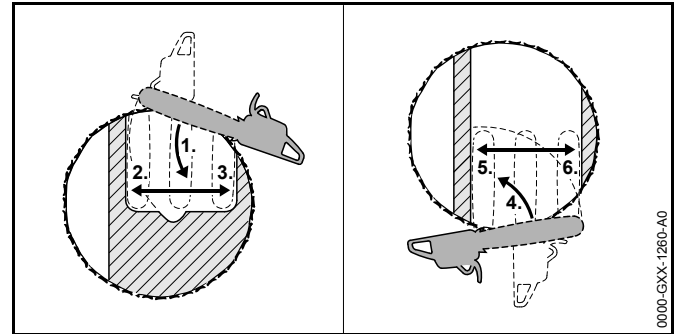


- ▶ Varoita huutamalla puun kaatamisesta.
- ▶ Katkaise pitokulma ojennetuin käsivarsin ulkopuolelta ja viistosti ylhäältä käsin. Puu kaatuu.

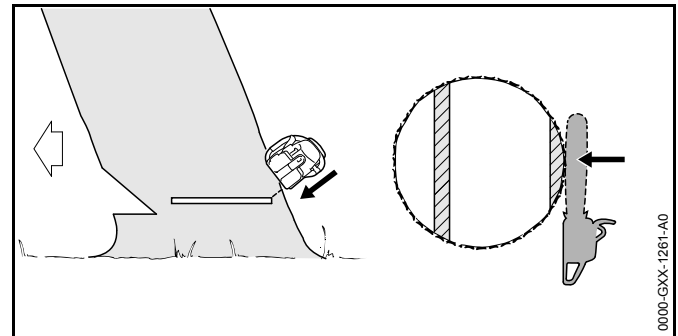
#### 11.8.10 Paksurunkoisen kaatosuuntaan kallistuneen puun kaataminen

Kaatosuuntaan kallellaan oleva puu kaadetaan kaatosahausta ja pitokulmaa käyttäen. Tätä kaatosahausta on käytettävä siinä tapauksessa, että rungon halkaisija moottorisahan tosiasiallista sahauspituutta suurempi.

- ▶ Varoita huutamalla puun kaatamisesta.



- ▶ Aseta kuorituki kaatosahauksen korkeudelle pitokulman taakse tukipisteeksi.
- ▶ Vie moottorisaha vaakasuorassa kaatosahausraon kohdalle ja kallista sahaa mahdollisimman paljon.
- ▶ Muotoile kaatosahaus pitopuun suuntaisesti.
- ▶ Muotoile kaatosahaus pitokulman suuntaisesti.
- ▶ Siirry rungon vastakkaiselle puolelle.
- ▶ Aseta kuorituki kaatosahauksen korkeudelle pitopuun taakse tukipisteeksi.
- ▶ Vie moottorisaha vaakasuorassa kaatosahausraon kohdalle ja kallista sahaa mahdollisimman paljon.
- ▶ Muotoile kaatosahaus pitopuun suuntaisesti.
- ▶ Muotoile kaatosahaus pitokulman suuntaisesti.



- ▶ Varoita huutamalla puun kaatamisesta.

- ▶ Katkaise pitokulma ojennetuin käsivarsin ulkopuolelta ja viistosti ylhäältä käsin.  
Puu kaatuu.

## 12 Työskentelyn jälkeen

### 12.1 Työskentelyn jälkeen

- ▶ Sammuta moottori ja kytke ketjujarru.
- ▶ Anna moottorisahan jäähtyä.
- ▶ Jos moottorisaha on märkä: anna moottorisahan kuivua.
- ▶ Puhdista moottorisaha.
- ▶ Puhdista terälevy ja teräketju.
- ▶ Avaa purukopan mutterit.
- ▶ Kierrä kiristysruuvia 2 kierrosta vastapäivään.  
Teräketju on löysällä.
- ▶ Kiristä purukopan mutterit.
- ▶ Työnnä teräsuojus terälevyn päälle siten, että suojus peittää terälevyn kokonaan.

## 13 Kuljettaminen

### 13.1 Moottorisahan kuljettaminen

- ▶ Sammuta moottori ja kytke ketjujarru.
- ▶ Työnnä teräketjun suojus terälevyn päälle siten, että suojus peittää terälevyn kokonaan.

#### Moottorisahan kantaminen

- ▶ Kanna moottorisahaa etukahvasta siten, että terälevy osoittaa taakse.

#### Moottorisahan kuljettaminen kulkuneuvossa

- ▶ Kiinnitä moottorisaha siten, ettei moottorisaha voi kaatua eikä liikkua paikaltaan.

## 14 Säilytys

### 14.1 Moottorisahan säilyttäminen

- ▶ Sammuta moottori ja kytke ketjujarru.
- ▶ Työnnä teräsuojus terälevyn päälle siten, että suojus peittää terälevyn kokonaan.
- ▶ Säilytä moottorisaha siten, että seuraavat edellytykset täyttyvät:
  - Moottorisaha on poissa lasten ulottuvilta.
  - Moottorisaha on puhdas ja kuiva.

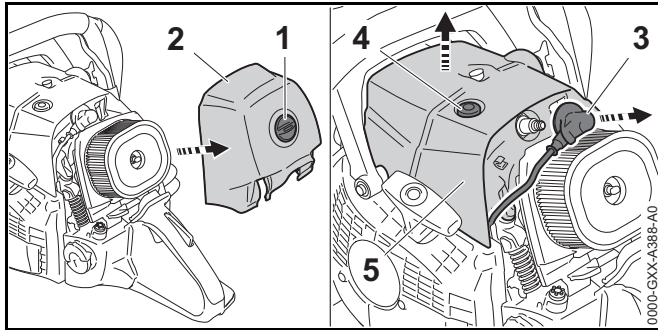
Jos moottorisahaa varastoidaan yli 3 kuukauden ajan:

- ▶ Irrota terälevy ja teräketju.
- ▶ Avaa polttoainetankin tulppa.
- ▶ Tyhjennä polttoainetankki.
- ▶ Sulje polttoainetankki.
- ▶ Anna STIHL-jälleenmyyjän puhdistaa polttoainetankki.
- ▶ Käynnistä moottori, kytke ketjujarru ja anna moottorin käydä joutokäynnillä, kunnes moottori sammuu.

## 15 Puhdistaminen

### 15.1 Moottorisahan puhdistaminen

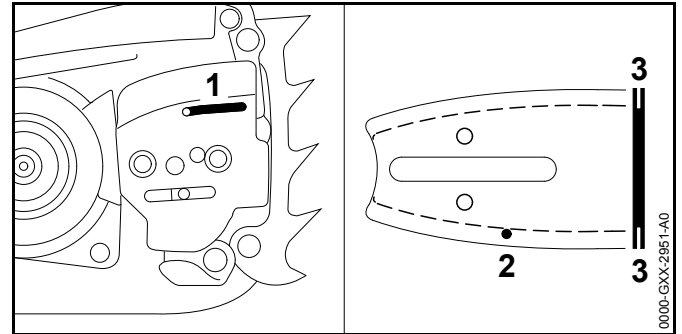
- ▶ Sammuta moottori ja kytke ketjujarru.
- ▶ Anna moottorisahan jäähtyä.
- ▶ Puhdista moottorisaha kostealla liinalla tai STIHL-pihkanpoistoaineella.
- ▶ Puhdista tuuletusraot pensselillä.



- ▶ Kierrä suodattimen kannen tulppaa (1) 1/4 kierrosta vastapäivään.
- ▶ Poista suodattimen kansi (2).
- ▶ Vedä sytytystulpan liitin (3) pois paikaltaan.
- ▶ Käännä kannen lukitusta (4) vastapäivään, kunnes kansi (5) voidaan poistaa.
- ▶ Poista kansi (5).
- ▶ Irrota purukoppa.
- ▶ Puhdista purukoppa, sylinterilevyt ja kannen sisäpuolet ja suodattimen suojuksen pensselillä, kostealla liinalla tai STIHL-pihkanpoistoaineella.
- ▶ Puhdista vetopyörän ympäristö kostealla liinalla tai STIHL-pihkanpoistoaineella.
- ▶ Aseta kansi (5) paikalleen.
- ▶ Kierrä kannen lukitusta (4) myötäpäivään ja kiristä kiinni. Kansi (4) on suljettu.
- ▶ Paina sytytystulpan liitin (3) tiukasti paikalleen.
- ▶ Aseta suodattimen kansi (2) paikoilleen.
- ▶ Kierrä suodattimen kantta (1) myötäpäivään, kunnes kuulet naksahduksen. Suodattimen kansi (1) on lukittu.
- ▶ Asenna purukoppa.

## 15.2 Terälevyn ja teräketjun puhdistaminen

- ▶ Sammuta moottori ja kytke ketjujarru.
- ▶ Irrota terälevy ja teräketju.

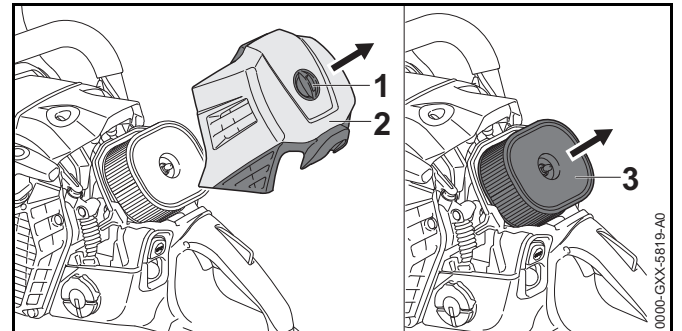


- ▶ Puhdista öljyn tuloaukko (1), öljynpoistokanava (2) ja ura (3) siveltimellä, pehmeällä harjalla tai STIHL-pihkanpoistoaineella.
- ▶ Puhdista teräketju siveltimellä, pehmeällä harjalla tai STIHL-pihkanpoistoaineella.
- ▶ Asenna terälevy ja teräketju.

## 15.3 Ilmansuodattimen puhdistaminen

Ilmansuodattimeen saattaa kertyä hienopölyä. Pöly saattaa tarttua ilmansuodattimeen, eikä sitä tällöin pystytä poistamaan harjaamalla tai kopauttamalla. Ilmansuodatin on puhdistettava puhdistusaineella.

- ▶ Sammuta moottori ja kytke ketjujarru.



- ▶ Kierrä suodattimen kannen tulppaa (1) 1/4 kierrosta vastapäivään.
- ▶ Poista suodattimen kansi (2).

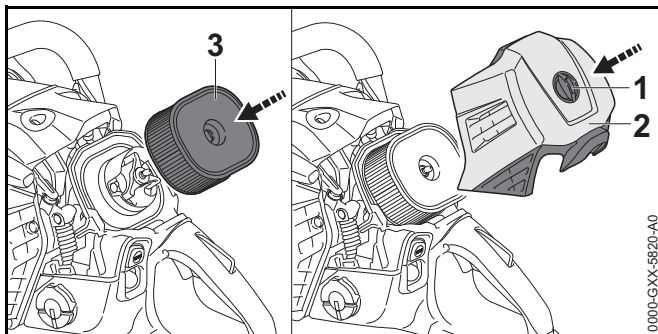
- ▶ Puhdista ilmansuodattimen (3) ympäristö kostealla liinalla tai pensselillä.
- ▶ Vedä ilmansuodatin (3) pois.
- ▶ Huuhtele karkea lika ilmansuodattimen (3) ulkopuolelta juoksevalla vedellä.
- ▶ Jos ilmansuodatin (3) on vaurioitunut: vaihda ilmansuodatin (3).

**VAROITUS**

Iho tai silmät voivat ärsyntyä, jos puhdistusaineita joutuu kosketuksiin ihon tai silmien kanssa.

- ▶ Noudata puhdistusaineen käyttöohjetta.
- ▶ Vältä koskettamasta puhdistusaineisiin.
- ▶ Jos iho on joutunut kosketuksiin nesteen kanssa: pese altistuneet ihoalueet käyttämällä tarkoitukseen runsaasti vettä ja saippuaa.
- ▶ Jos ainetta on joutunut silmiin: huuhtele silmiä vedellä vähintään 15 minuutin ajan ja hakeudu lääkäriin.

- ▶ Suihkuta ilmansuodattimen (3) ulko- ja sisäpinnat STIHL-erikoispuhdistusaineella tai puhdistusaineella, jonka pH-arvo on yli 12.
- ▶ Anna STIHL-erikoispuhdistusaineen tai puhdistusaineen vaikuttaa 10 minuuttia.
- ▶ Harjaa ilmansuodattimen (3) ulkopinta pehmeällä harjalla.
- ▶ Huuhtele karkea lika ilmansuodattimen (3) ulko- ja sisäpuolelta juoksevalla vedellä.
- ▶ Anna ilmansuodattimen (3) kuivua ilman vaikutuksesta.

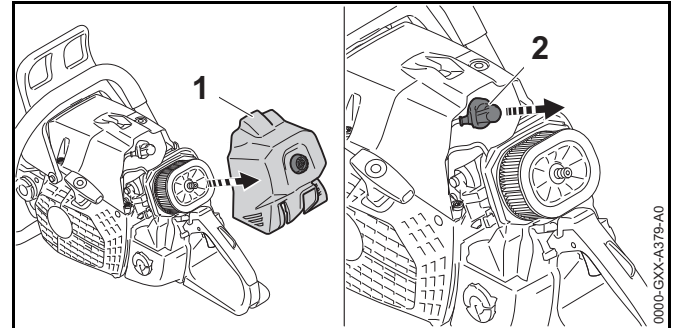


- ▶ Paina ilmansuodatinta (3) käsin.

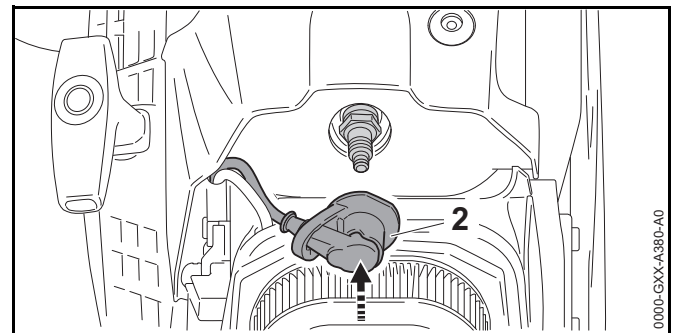
- ▶ Aseta suodattimen kansi (2) paikoilleen.
- ▶ Kierrä suodattimen kannen tulppaa (1) myötäpäivään, kunnes kuulet naksahduksen. Suodattimen kannen tulppa (1) on lukittu.

**15.4 Sytytystulpan puhdistaminen**

- ▶ Sammuta moottori ja kytke ketjujarru.
- ▶ Anna moottorisahan jäähtyä.



- ▶ Irrota suodattimen kansi (1).
- ▶ Vedä sytytystulpan liitin (2) pois paikaltaan.
- ▶ Jos sytytystulpan alue on likainen: puhdista sytytystulppaa ympäröivä alue kostealla liinalla.
- ▶ Kierrä sytytystulppa irti.
- ▶ Puhdista sytytystulppa kostealla liinalla.
- ▶ Jos sytytystulppa on syöpynyt: vaihda sytytystulppa.



- ▶ Kierrä sytytystulppa paikalleen ja kiristä se.



- ▶ Paina sytytystulpan liitin (2) tiukasti paikalleen.
- ▶ Asenna suodattimen kansi (1) paikoilleen.

## 16 Huoltaminen

### 16.1 Huoltovälit

Huoltovälit riippuvat ympäristö- ja työskentelyolosuhteista. STIHL suosittelee noudattamaan seuraavia huoltovälejä:

#### Ketjujarru

- ▶ Teetä ketjujarrun huoltotyöt STIHL-erikoisliikkeessä seuraavin aikaväliajoin:
  - Kokopäiväkäyttö: neljännesvuosittain
  - Puolipäiväkäyttö: puolivuositain
  - Satunnainen käyttö: kerran vuodessa

#### 100 käyttötunnin välein

- ▶ Vaihda sytytystulppa.

#### Viikoittain

- ▶ Tarkasta ketjupyörä.
- ▶ Tarkasta terälevy ja poista jäyste.
- ▶ Tarkasta ja teroita teräketju.

#### Kuukausittain

- ▶ Puhdista ilmansuodatin.
- ▶ Teetä öljysäiliön puhdistus STIHL-erikoisliikkeessä.
- ▶ Anna STIHL-erikoisliikkeen puhdistaa polttoainetankki.
- ▶ Anna STIHL-erikoisliikkeen puhdistaa polttoainetankin sisältämä imupää.

#### Kerran vuodessa

- ▶ Anna STIHL-erikoisliikkeen vaihtaa polttoainetankin sisältämä imupää.

### 16.2 Jäysteen poistaminen terälevystä

Terälevyn ulkoreunaan voi muodostua jäystettä.

- ▶ Poista jäyste lattaviilalla tai STIHLin terälevyn oikaisuun tarkoitettulla työkalulla.
- ▶ Jos jokin asia on jäänyt sinulle epäselväksi: Ota yhteyttä STIHL-jälleenmyyjään.

### 16.3 Teräketjun teroittaminen

Teräketjujen teroittaminen vaatii runsaasti harjoittelua.

STIHL-viilojen, STIHL-teroituspöytävälineiden ja STIHL-teroituslaitteiden käyttö sekä esitteen ”STIHL-teräketjujen teroittaminen” sisältämien ohjeiden noudattaminen auttavat sinua teroittamaan teräketjun oikein. Esite on saatavilla osoitteessa [www.stihl.com/sharpening-brochure](http://www.stihl.com/sharpening-brochure).

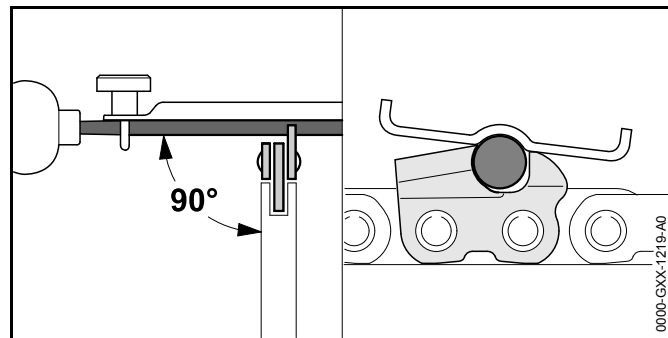
STIHL suosittelee antamaan teräketjujen teroittamisen STIHL-jälleenmyyjän tehtäväksi.



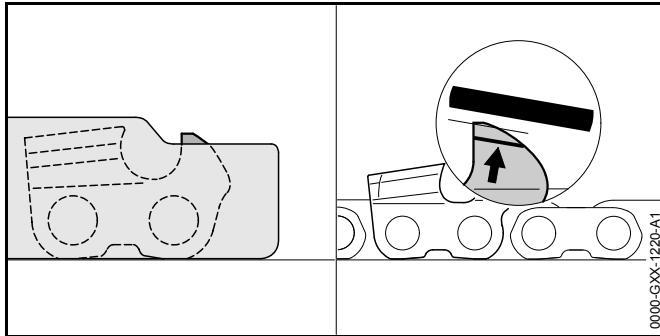
#### VAROITUS

Teräketjun leikkuuhampaat ovat teräviä. Käyttäjä altistuu tällöin viiltohaavoille.

- ▶ Käytä kestävästä materiaalista valmistettuja työkaluneitä.



- ▶ Viilaa jokainen leikkuuterä pyöröviilalla siten, että seuraavat edellytykset täyttyvät:
  - Pyöröviila sopii yhteen teräketjun jaon kanssa.
  - Pyöröviilaa liikutetaan sisältä ulospäin.
  - Pyöröviilaa liikutetaan suorassa kulmassa terälevyyn nähden.
  - Teroituskulma on 30°.



- ▶ Viilaa syvyysrajoittimet lattaviilalla siten, että syvyysrajoitinten reunat ovat STIHL-alennuskaavion tasalla ja kulumismerkintöjen suuntaisia. STIHL-alennuskaavion täytyy sopia yhteen teräketjun jaon kanssa.
- ▶ Jos jokin asia on jäänyt sinulle epäselväksi: ota yhteyttä STIHL-erikoisliikkeeseen.

## 17 Korjaaminen

### 17.1 Moottorisahan, terälevyn ja teräketjun korjaaminen

Käyttäjä ei voi itse korjata, moottorisahaa, terälevyä eikä teräketjua.

- ▶ Jos moottorisaha, terälevy tai teräketju ovat vaurioituneita: Älä käytä moottorisahaa, terälevyä tai teräketjua, vaan ota yhteyttä STIHL-jälleenmyyjään.

## 18 Häiriöiden poistaminen

### 18.1 Moottorisahassa esiintyvien häiriöiden poistaminen

Useimmat häiriöt johtuvat samankaltaisista syistä.

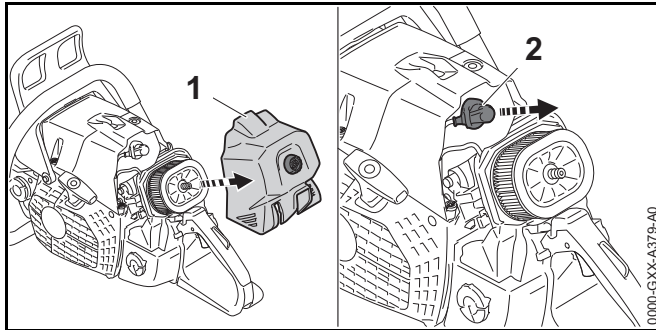
- ▶ Suorita seuraavat toimenpiteet:
  - ▶ Puhdista ilmansuodatin.
  - ▶ Puhdista tai vaihda sytytystulppa.
  - ▶ Aseta laite talvi- tai kesäkäytön tilaan.
- ▶ Jos häiriö jatkuu edelleen: suorita seuraavassa taulukossa ilmoitetut toimenpiteet.

Häiriö	Syy	Korjaus
Moottori ei käynnisty.	Polttoainetankissa ei ole riittävästi polttoainetta.	▶ Valmista polttoainesekoitus ja tankkaa moottorisaha.
	Moottori on tukehtunut.	▶ Tuuleta palotila.
	Kaasutin on liian kuuma.	▶ Anna moottorisahan jäähtyä.
	Kaasuttimeen on muodostunut jäätä.	▶ Anna moottorisahan lämmetä +10 °C:n lämpötilaan.
Moottorin joutokäynti on epätasaista.	Kaasuttimeen on muodostunut jäätä.	▶ Anna moottorisahan lämmetä +10 °C:n lämpötilaan.
Moottori sammuu joutokäynnillä.	Kaasuttimeen on muodostunut jäätä.	▶ Anna moottorisahan lämmetä +10 °C:n lämpötilaan.
Moottori kiihtyy huonosti.	Teräketjua on kiristetty liikaa.	▶ Kiristä teräketju oikein.
	Ketjunvoitelujärjestelmä levittää liian vähän teräketjuöljyä.	▶ Kasvata öljyn pumppausmäärää.
Moottori ei saavuta huippunopeutta.	Moottorisahaa ei ole säädetty ympäristöolosuhteita vastaavasti.	▶ Kalibroi moottorisaha.
Terä ei lähde liikkeelle, vaikka kaasuvipua painetaan.	Ketjujarru on kytkeytynyt.	▶ Avaa ketjujarru.
	Teräketjua on kiristetty liikaa.	▶ Kiristä teräketju oikein.
	Terälevyn kärkipyörä on juuttunut paikalleen.	▶ Puhdista terälevyn kärkipyörä STIHLin pihkanpoistoaineella.

Häiriö	Syy	Korjaus
Työskentelyn aikana muodostuu savua tai laitteen ympärillä haisee palaneelta.	Teräketjua ei ole teroitettu oikein.	► Teroita teräketju oikein.
	Öljysäiliössä on liian vähän teräketjuöljyä.	► Lisää teräketjuöljyä.
	Ketjunvoitelujärjestelmä levittää liian vähän teräketjuöljyä.	► Kasvata öljyn pumppausmäärää.
	Teräketjua on kiristetty liikaa.	► Kiristä teräketju oikein.
	Moottorisaha ei käytetä oikein.	► Pyydä asiantuntevaa henkilöä opastamaan laitteen käytössä. Harjoittele laitteen käyttöä.

## 18.2 Palotilan tuulettaminen

- ▶ Kytke ketjujarru päälle.





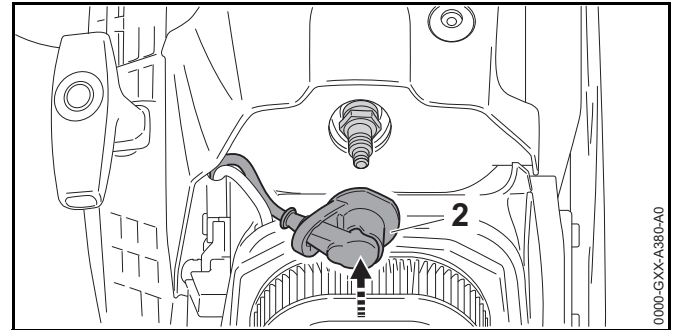
- ▶ Irrota suodattimen kansi (1).
- ▶ Vedä sytytystulpan liitin (2) pois paikaltaan.
- ▶ Kierrä sytytystulppa irti.
- ▶ Kuivaa sytytystulppa.



### VAROITUS

Kipinöitä voi lentää järjestelmän ulkopuolelle, jos käynnistyskahvasta vedetään sytytystulpan liittimen ollessa pois paikaltaan. Kipinät voivat aiheuttaa helposti syttyvässä tai räjähdysalttiissa ympäristössä tulipalon ja räjähdyksen. Seurauksena voi olla vakava tai hengenvaarallinen loukkaantuminen ja esinevahinkoja.

- ▶ Siirrä yhdistelmävipu asentoon  ja pidä vipua tässä asennossa, ennen kuin vedät käynnistyskahvasta.
- ▶ Siirrä yhdistelmävipu asentoon  ja pidä vipua tässä asennossa.
- ▶ Vedä käynnistyskahva ulos ja saata kahva takaisin sisään. Tee näin useita kertoja. Palotila on tuuletettu.
- ▶ Kierrä ja kiristä sytytystulppa tiukasti paikalleen.



- ▶ Paina sytytystulpan liitin (2) tiukasti paikalleen.
- ▶ Asenna suodattimen kansi (1) paikoilleen.

## 19 Tekniset tiedot

### 19.1 Moottorisaha STIHL MS 661 C-M

- Iskutilavuus: 91,1 cm<sup>3</sup>
- Teho standardin ISO 7293 mukaan: 5,4 kW (7,3 PS)
- Joutokäyntinopeus standardin ISO 11681 mukaan: 2900 ± 50 min<sup>-1</sup>
- Sallitut sytytystulpat: NGK BPMR7A, valmistaja STIHL
- Sytytystulpan kärkiväli: 0,5 mm
- Paino polttoainetankin ja öljysäiliön ollessa tyhjä, ilman terälevyä ja teräketjua: 7,3 kg
- Paino polttoainetankin ja öljysäiliön ollessa tyhjä, ilman terälevyä ja teräketjua
  - MS 661 C-M: 7,5 kg
  - MS 661 C-M kahvan- ja kaasuttimen lämmityksellä: 7,7 kg
- Polttoainetankin täyttötilavuus enintään: 850 cm<sup>3</sup> (0,85 l)
- Öljysäiliön täyttötilavuus enintään: 400 cm<sup>3</sup> (0,4 l)

### 19.2 Vetopyörät ja ketjujen nopeudet

Seuraavia vetopyöriä voidaan käyttää:

- 7-hampainen koolle 3/8"
- Suurin ketjunopeus standardin ISO 11681 mukaan: 27,5 m/s
- Ketjunopeus suurimmalla teholla: 21,7 m/s

### 19.3 Terälevyjen vähimmäisurasyyvyys

Vähimmäisurasyyvyys riippuu terälevyn jaosta.

- 3/8": 6 mm

### 19.4 Melu- ja värinäarvot

- Äänenpainetaso  $L_{peq}$  mitattu standardin ISO 22868 mukaan: 105 dB(A). Äänenpainetason laskennassa käytettävä korjauskerroin on 2 dB(A).
- Äänitehotaso  $L_w$  mitattu standardin ISO 22868 mukaan: 118 dB(A). Äänitehotason laskennassa käytettävä korjauskerroin on 2 dB(A).
- Värinäarvo ahv, eq mitattu standardin ISO 22867 mukaan:
  - etukahva: 6,9 m/s<sup>2</sup>. Värinän laskennassa käytettävä korjauskerroin on 2 m/s<sup>2</sup>.
  - käyttökahva: 5,6 m/s<sup>2</sup>. Värinän laskennassa käytettävä korjauskerroin on 2 m/s<sup>2</sup>.

Tietoja työnantajia koskevan värinädirektiivin 2002/44/EY vaatimusten täyttämistä on osoitteessa [www.stihl.com/vib](http://www.stihl.com/vib).

### 19.5 REACH-asetus

REACH-asetuksella tarkoitetaan EY:n kemikaalien rekisteröintiä, arviointia ja lupamenettelyä koskevaa asetusta.

Lisätietoja REACH-asetuksen vaatimusten täyttämistä on saatavissa osoitteesta [www.stihl.com/reach](http://www.stihl.com/reach).

### 19.6 Pakokaasupäästöarvot

EU-tyyppihyväksyntämenettelyn aikana mitattu CO<sub>2</sub>-arvo on nähtävissä osoitteessa [www.stihl.com/co2](http://www.stihl.com/co2) tuotekohtaisissa teknisissä tiedoissa.

Saatu CO<sub>2</sub>-arvo on mitattu tyypillisestä moottorista normitettua testimenettelyä käyttäen laboratorioolosuhteissa, eikä se ole selkeä tai ehdoton takuu tietyn moottorin tehosta.

Kun moottoria käytetään ja huolletaan tämän käyttöohjeen mukaan määräysten mukaisesti, pakokaasupäästöjä koskevat, voimassa olevat vaatimukset täyttyvät. Jos moottoriin tehdään muutoksia, käyttölupa mitätöityy.

## 20 Terälevyjen ja teräketjujen yhdistelmät

### 20.1 Moottorisaha STIHL MS 661 C-M

Jako	Vetolenkin paksuus/uraleveys	Pituus	Terälevy	Kärkipyörän hammasluku	Vetolenkkien lukumäärä	Teräketju
3/8"	1,6 mm	45 cm	Duromatic E	-	66	36 RM (tyyppi 3652) 36 RS (tyyppi 3621)
			Rollomatic E Rollomatic ES	11	66	36 RM (tyyppi 3652) 36 RS (tyyppi 3621) 36 RS3 (tyyppi 3626)
		50 cm	Duromatic E	-	72	36 RM (tyyppi 3652) 36 RS (tyyppi 3621)
			Rollomatic E Rollomatic ES	11	72	
			Rollomatic ES light	11	72	36 RM (tyyppi 3652)
		55 cm	Rollomatic ES	11	76	36 RS (tyyppi 3621) 36 RS3 (tyyppi 3626)
		63 cm	Duromatic E	-	84	36 RM (tyyppi 3652) 36 RS (tyyppi 3621)
			Rollomatic E Rollomatic ES	11	84	
			Rollomatic ES light	11	84	36 RM (tyyppi 3652)
		71 cm	Rollomatic ES Rollomatic ES_light	11	91	36 RS (tyyppi 3621) 36 RS3 (tyyppi 3626)

Jako	Vetolenkin paksuus/uraleveys	Pituus	Terälevy	Kärkipyörän hammasluku	Vetolenkkien lukumäärä	Teräketju
3/8"	1,6 mm	75 cm	Duromatic E	-	96	36 RM (tyyppi 3652) 36 RS (tyyppi 3621)
			Rollomatic ES	11	98	
		80 cm	Rollomatic ES	11	105	36 RM (tyyppi 3652) 36 RS (tyyppi 3621) 36 RS3 (tyyppi 3626)
			Rollomatic ES light	11	105	
			Rollomatic ES	11	114	
		90 cm	Rollomatic ES	11	114	36 RM (tyyppi 3652) 36 RS (tyyppi 3621) 36 RS3 (tyyppi 3626)
			Rollomatic ES light	11	114	

Terälevyn sahauspituus riippuu käytettävästä moottorisahasta ja teräketjusta. Terälevyn tosiasiallinen sahauspituus voi olla ilmoitettua pituutta pienempi.



## 21 Varaosat ja varusteet

### 21.1 Varaosat ja varusteet

**STIHL** Alkuperäiset STIHL-varaosat ja alkuperäiset STIHL-varusteet tunnistaa näistä merkeistä.



STIHL suosittelee käyttämään ainoastaan alkuperäisiä STIHL-varaosia ja alkuperäisiä STIHL-varusteita.

Alkuperäisiä STIHL-varaosia ja alkuperäisiä STIHL-varusteita on saatavissa STIHL-erikoisliikkeestä.

## 22 Hävittäminen

### 22.1 Moottorisahan hävittäminen

Lisätietoja hävittämisestä saat STIHL-jälleenmyyjältä.

- ▶ Hävitä moottorisaha, terälevy, teräketju, polttoaine, bensiini, kaksitahtimoottoriöljy, varusteet ja pakkaus määräysten mukaisesti sekä ympäristöystävällisesti.

## 23 EU-vaatimustenmukaisuusvakuutus

### 23.1 Moottorisaha STIHL MS 661 C-M

ANDREAS STIHL AG & Co. KG  
Badstraße 115  
D-71336 Waiblingen  
Saksa

vakuuttaa, että

- Laite: moottorisaha
- Merkki: STIHL
- Malli: MS 661 C-M
- Sarjatunniste: 1144
- Iskutilavuus: 91,1 cm<sup>3</sup>

vastaa soveltuvilta osin direktiivien 2011/65/EU, 2006/42/EY, 2014/30/EU ja 2000/14/EY säännöksiä ja että tuote on kehitetty ja valmistettu seuraavien standardien tuotteen valmistuspäivänä voimassa olevien versioiden mukaisesti: EN ISO 11681-1, EN 55012 ja EN 61000-6-1.

EY-tyyppi hyväksynnän direktiivin 2006/42/EY, Art. 12.3(b) mukaan on myöntänyt: DPLF, Deutsche Prüf- und Zertifizierungsstelle für Land- und Forsttechnik GbR (NB 0363), Spremberger Straße 1, 64823 Groß-Umstadt, Saksa

– Tarkastustodistuksen numero: K-EG-2012/6332

Mitattu ja taattu äänitehotaso on määritetty direktiivin 2000/14/EY liitteen V ja standardin ISO 9207 mukaisesti.

– Mitattu äänitehotaso: 118 dB(A)

– Taattu äänitehotaso: 120 dB(A)

Teknisten asiakirjojen säilytyksestä vastaa ANDREAS STIHL AG & Co. KG:n tuotteiden lupamenettelyistä vastaava tuotehyväksynnän osasto.

Valmistusvuosi ja koneen numero on merkitty moottorisahaan.

Waiblingen, 3.2.2020

ANDREAS STIHL AG & Co. KG

puolesta

Dr. Jürgen Hoffmann, johtaja, tuotetiedot, asetukset ja hyväksynnät

# Indholdsfortegnelse

<b>1</b>	<b>Forord</b>	<b>89</b>	<b>9</b>	<b>Start og standsning af motor</b>	<b>108</b>
<b>2</b>	<b>Oplysninger om denne brugsvejledning</b>	<b>89</b>	9.1	Start af motoren	108
2.1	Markering af advarselshenvisninger i teksten	89	9.2	Sluk motoren	109
2.2	Symboler i teksten	90	<b>10</b>	<b>Kontrol af motorsaven</b>	<b>110</b>
<b>3</b>	<b>Oversigt</b>	<b>90</b>	10.1	Kontrol af kædehjul	110
3.1	Motorsav	90	10.2	Kontrol af sværdet	110
3.2	Produktkendetegn	92	10.3	Kontrol af savkæden	110
3.3	Symboler	92	10.4	Kontrol af kædebremser	111
<b>4</b>	<b>Sikkerhedshenvisninger</b>	<b>93</b>	10.5	Kontrol af betjeningselementer	111
4.1	Advarselssymboler	93	10.6	Kontrol af kædesmøring	111
4.2	Formålsbestemt anvendelse	93	<b>11</b>	<b>Arbejde med motorsaven</b>	<b>112</b>
4.3	Krav til brugeren	93	11.1	Indstilling af vinterdrift	112
4.4	Beklædning og udstyr	94	11.2	Indstilling på sommerdrift	112
4.5	Arbejdsområde og omgivelser	94	11.3	Kalibrering af motorsav	113
4.6	Sikker tilstand	95	11.4	Indstilling af oliepumpe mængde	114
4.7	Brændstof og tankning	96	11.5	Fastholdelse og føring af motorsaven	114
4.8	Arbejde	97	11.6	Savning	114
4.9	Reaktionskræfter	100	11.7	Afgrening	115
4.10	Transport	102	11.8	Fældning	115
4.11	Opbevaring	102	<b>12</b>	<b>Efter arbejdet</b>	<b>120</b>
4.12	Rengøring, vedligeholdelse og reparation	102	12.1	Efter arbejdet	120
<b>5</b>	<b>Sådan gøres motorsaven klar</b>	<b>103</b>	<b>13</b>	<b>Transport</b>	<b>120</b>
5.1	Sådan gøres motorsaven klar	103	13.1	Transport af motorsaven	120
<b>6</b>	<b>Samling af motorsaven</b>	<b>103</b>	<b>14</b>	<b>Opbevaring</b>	<b>120</b>
6.1	Af- og påmontering af sværd og savkæde	103	14.1	Opbevaring af motorsaven	120
6.2	Spænding af savkæde	104	<b>15</b>	<b>Rengøring</b>	<b>121</b>
6.3	Påfyldning af kædesmøreolie	105	15.1	Rengøring af motorsaven	121
<b>7</b>	<b>Tilkobling og løsning af kædebremser</b>	<b>106</b>	15.2	Rengøring af sværd og savkæde	121
7.1	Tilkobling af kædebremser	106	15.3	Rengøring af luftfilter	121
7.2	Løsning af kædebremser	106	15.4	Rengøring af tændrør	122
<b>8</b>	<b>Blanding af brændstof og tankning af motorsav</b>	<b>106</b>	<b>16</b>	<b>Vedligeholdelse</b>	<b>123</b>
8.1	Blanding af brændstof	106	16.1	Vedligeholdelsesintervaller	123
8.2	Tankning af motorsav	107	16.2	Afgratning af sværd	123

# STIHL

Denne betjeningsvejledning er beskyttet af ophavsretten. Alle rettigheder forbeholdes, især retten til kopiering, oversættelse og behandling med elektroniske systemer.

16.3	Slibning af savkæde .....	123
<b>17</b>	<b>Reparation .....</b>	<b>124</b>
17.1	Reparation af motorsav, sværd og savkæde.....	124
<b>18</b>	<b>Afhjælpning af fejl .....</b>	<b>125</b>
18.1	Afhjælpning af fejl ved motorsaven.....	125
18.2	Udluftning af forbrændingskammer.....	127
<b>19</b>	<b>Tekniske data .....</b>	<b>128</b>
19.1	Motorsav STIHL MS 661 C-M .....	128
19.2	Kædehjul og kædehastigheder.....	128
19.3	Sværdenes min. notdybde .....	128
19.4	Støj- og vibrationsværdier.....	128
19.5	REACH .....	128
19.6	Emissionsværdi for udstødningsgas.....	128
<b>20</b>	<b>Kombinationer af sværd og savkæder .....</b>	<b>129</b>
20.1	Motorsav STIHL MS 661 C-M .....	129
<b>21</b>	<b>Reservedele og tilbehør .....</b>	<b>131</b>
21.1	Reservedele og tilbehør.....	131
<b>22</b>	<b>Bortskaffelse .....</b>	<b>131</b>
22.1	Bortskaffelse af motorsav .....	131
<b>23</b>	<b>EU-overensstemmelseserklæring .....</b>	<b>131</b>
23.1	Motorsav STIHL MS 661 C-M .....	131

## 1 Forord

Kære kunde

Vi er glade for, at du har valgt STIHL. Vi udvikler og producerer vores produkter i topkvalitet efter vores kunders behov. Dermed kan vi fremstille produkter med høj pålidelighed, selv ved ekstrem belastning.

STIHL står også for topkvalitet ved service. Vores forhandlere giver garanti for kompetent rådgivning og vejledning samt omfattende teknisk service.

Vi takker for din tillid og håber, at du får stor glæde af dit STIHL-produkt.



Dr. Nikolas Stihl

**VIGTIGT! SKAL LÆSES FØR BRUG OG OPBEVARES.**

## 2 Oplysninger om denne brugsvejledning

### 2.1 Markering af advarselshenvisninger i teksten

#### **ADVARSEL**

Henvisningen henviser til farer, som kan medføre alvorlige kvæstelser eller død.

- De nævnte foranstaltninger kan medføre alvorlige kvæstelser eller død.

**BEMÆRK**

Henvisningen henviser til farer, som kan medføre materielle skader.

- De nævnte foranstaltninger kan forhindre materielle skader.

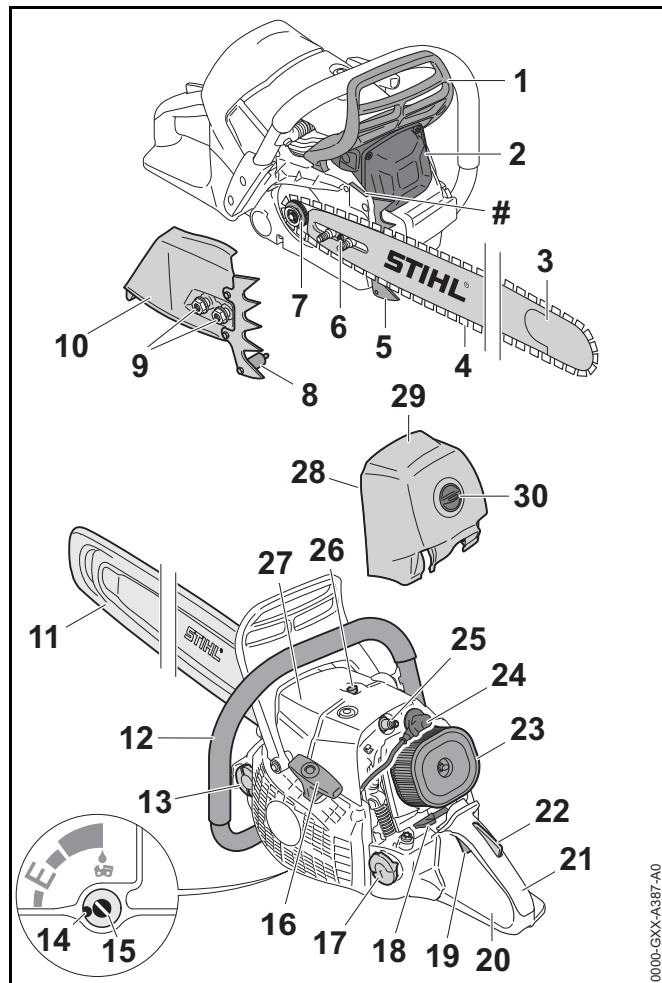
## 2.2 Symboler i teksten



Dette symbol henviser til et kapitel i denne brugsvejledning.

## 3 Oversigt

### 3.1 Motorsav



0000-GXX-A387-A0

- 1 Forreste håndbeskytter**  
Den forreste håndbeskytter beskytter venstre hånd mod kontakt med savkæden, er beregnet til ilægning af kædebremsen og udløser kædebremsen ved et tilbageslag.
- 2 Lyddæmper**  
Lyddæmperen sænker motorsavens lydemission.
- 3 Sværd**  
Sværdet fører savkæden.
- 4 Savkæde**  
Savkæden skærer træet.
- 5 Barkstød**  
Barkstødet støtter motorsaven på træet under arbejdet.
- 6 Spændeskruer**  
Spændeskruen er beregnet til at indstille kædespændingen.
- 7 Kædehjul**  
Kædehjulet driver savkæden.
- 8 Kædefanger**  
Kædefangeren fanger savkæden, hvis den ryger af eller revner.
- 9 Møtrikker**  
Møtrikkerne fastgør kædehjulsdækslet på motorsaven.
- 10 Kædehjulsdæksel**  
Kædehjulsdækslet dækker kædehjulet og fastgør sværdet på motorsaven.
- 11 Kædebeskyttelse**  
Kædebeskyttelsen beskytter mod kontakt med savkæden.
- 12 Griberør**  
Griberøret er beregnet til at holde, føre og bære motorsaven.
- 13 Olietankdæksel**  
Olietankdækslet lukker olietanken.
- 14 Anslag**  
Anslaget begrænser oliepumpens indstillingsskruer.
- 15 Oliepumpens indstillingsskruer**  
Oliepumpens indstillingsskruer er beregnet til at indstille pumpemængden af savkædeolie.
- 16 Starthåndtag**  
Starthåndtaget er beregnet til at starte motoren.
- 17 Brændstoftankdæksel**  
Brændstoftankdækslet lukker brændstoftanken.
- 18 Kombiarm**  
Kombiarmen er beregnet til at indstille starten, driften og slukningen af motoren.
- 19 Gashåndtag**  
Gashåndtaget er beregnet til at accelerere motoren.
- 20 Bageste håndbeskytter**  
Den bageste håndbeskytter beskytter den højre hånd mod kontakt med savkæden, hvis denne springer af eller rives over.
- 21 Betjeningshåndtag**  
Betjeningshåndtaget anvendes til at betjene, holde og føre motorsaven.
- 22 Gashåndtagsspærre**  
Gashåndtagsslåsen låser gashåndtaget.
- 23 Luftfilter**  
Luftfilteret filtrerer den luft, der suges ind af motoren.
- 24 Tændrørshætte**  
Tændrørshætten forbinder tændledningen med tændrøret.
- 25 Tændrør**  
Tændrøret tænder brændstof-luft-blandingen i motoren.
- 26 Dekompressionsventil**  
Dekompressionsventilen gør det lettere at starte motoren.
- 27 Kappe**  
Kappen dækker motoren.
- 28 Skyder**  
Skyderen er beregnet til at indstille sommer- eller vinterdrift.

**29 Filterdæksel**

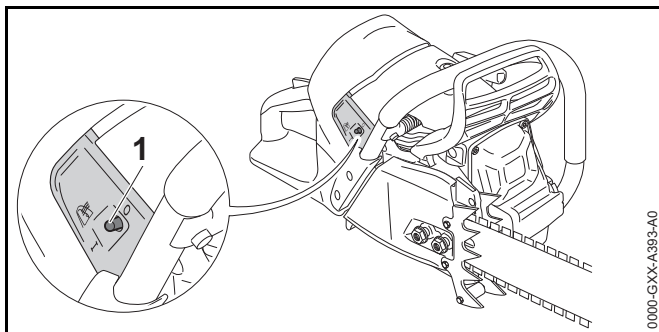
Filterdækslet dækker luftfilteret.

**30 Filterdæksellukning**

Filterdæksellukningen fastgør filterdækslet til motorsaven.

**# Maskinnummer****3.2 Produktkendetegn**

Motorsaven kan afhængigt af det pågældende marked have følgende produktkendetegn:

**1 Kontakt til håndtagsvarme**

Kontakten til håndtagsvarmen tænder og slukker for håndtagsvarmen. Håndtagsvarmen opvarmer betjeningshåndtaget og gribberøret.

**Karburatoropvarmning (ikke illustreret)**

Karburatoropvarmningen opvarmer karburatoren, når motoren kører. Motorsave med håndtagsvarme har en karburatoropvarmning.

**3.3 Symboler**

Motorsaven kan have følgende symboler med følgende betydning:



Dette symbol kendetegner brændstoftanken.



Dette symbol kendetegner olietanken til kædesmøreolie.



Kædebremsen aktiveres eller løsnes i denne retning.



Dette symbol viser savkædens køreretning.



Dette symbol kendetegner oliepumpens indstillingsskruer og pumpemængden for savkædeolien.



Omdrejningsretning for at spænde savkæden



I denne position er skyderen på vinterdrift.



I denne position er skyderen på sommerdrift.



Dette symbol kendetegner kontakten til håndtagsvarmen.



Dette symbol kendetegner dekompressionsventilen.



Kombiarmen stilles i denne retning for at standse motoren.



Kombiarmen stilles i denne position for at standse motoren.



Motoren startes eller anvendes, når kombiarmen har denne position.



Motoren startes, når kombiarmen har denne position.



Garanteret lydeffektniveau iht. direktivet 2000/14/EF i dB(A) for at kunne sammenligne lydmissioner fra produkter.

## 4 Sikkerhedshenvisninger

### 4.1 Advarselssymboler

Advarselssymbolerne på motorsaven har følgende betydning:



Følg sikkerhedsanvisningerne og foranstaltningerne i disse.



Sørg for at læse, forstå og opbevare denne brugsvejledning.



Bær beskyttelsesbriller, høreværn og beskyttelseshjelm.



Følg sikkerhedshenvisninger angående tilbageslag og de pågældende foranstaltninger.

### 4.2 Formålsbestemt anvendelse

Motorsaven STIHL MS 462 er beregnet til at save i træ og til afgrening og fældning af træer.

## ⚠ ADVARSEL

- Hvis motorsaven ikke anvendes i overensstemmelse med formålet, kan personer pådrage sig alvorlige kvæstelser, og der kan opstå materielle skader.
  - ▶ Anvend motorsaven, som det er beskrevet i denne brugsvejledning.

### 4.3 Krav til brugeren

## ⚠ ADVARSEL

- Brugere, der ikke er blevet instrueret, kan ikke genkende eller vurdere de farer, som motorsaven giver anledning til. Brugeren eller andre personer kan pådrage sig alvorlige kvæstelser eller udsættes for livsfare.



- ▶ Sørg for, at denne brugsvejledning læses, forstås og opbevares.

- ▶ Hvis motorsaven overdrages til en anden person: Lad brugsvejledningen følge med.
- ▶ Sørg for, at brugeren opfylder følgende krav:
  - Brugeren er udhvilet.
  - Brugeren er fysisk, sensorisk og mentalt i stand til at betjene motorsaven og arbejde med den. Hvis brugeren har fysiske, sensoriske eller mentale begrænsninger, må brugeren kun arbejde med motorsaven under opsyn eller efter anvisning fra en ansvarlig person.
  - Brugeren kan genkende og vurdere de farer, som motorsaven giver anledning til.
  - Brugeren er myndig, eller brugeren uddannes under opsyn til et erhverv efter nationale forskrifter.
  - Brugeren har fået en instruktion fra en STIHL-forhandler eller en fagkyndig person, inden vedkommende anvender motorsaven første gang.
  - Brugeren er ikke påvirket af alkohol, medicin eller stoffer.
- ▶ Hvis brugeren arbejder med motorsaven for første gang: Øv at save i rundt træ på en savbuk eller et stativ.
- ▶ Hvis du er i tvivl: Kontakt en STIHL-forhandler.

- Motorsavens tændingssystem genererer et elektromagnetisk felt. Det elektromagnetiske felt kan påvirke pacemakere. Brugeren kan pådrage sig alvorlige kvæstelser eller udsættes for livsfare.
  - Hvis brugeren har en pacemaker: Kontrollér, at pacemakere ikke påvirkes.

#### 4.4 Beklædning og udstyr

### ⚠ ADVARSEL

- Under arbejdet kan langt hår trækkes ind i motorsaven. Brugeren kan pådrage sig alvorlige kvæstelser.
  - Langt hår skal bindes op og fæstnes, så det befinder sig over skulderhøjde.

- Under arbejdet kan genstande slynges op med høj hastighed. Brugeren kan pådrage sig kvæstelser.



- Bær tætsiddende sikkerhedsbriller. Egnede sikkerhedsbriller er kontrolleret iht. standard EN 166 eller nationale forskrifter og kan købes i handlen med den pågældende identifikation.

- STIHL anbefaler, at man bærer ansigtssvævn.
- Bær en tætsiddende overdel med lange ærmer.

- Der opstår støj under arbejdet. Støjen kan skade hørelsen.



- Bær høreværn.

- Nedfaldende genstande kan medføre hovedlæsioner.



- Hvis der kan falde genstande ned under arbejdet: Bær en beskyttelseshjelm.

- Under arbejdet kan der hvirvles støv op og opstå damp. Det ophvirvlede støv og dampen kan skade helbredet og udløse allergiske reaktioner.
  - Hvis der hvirvles støv op, eller der opstår damp: Bær en støvbeskyttelsesmaske.
- Uegnet tøj kan blive fanget af træ, buskads og motorsaven. Brugere uden egnet tøj kan pådrage sig alvorlige kvæstelser.
  - Bær tætsiddende tøj.
  - Tag tørklæder og smykker af.
- Under arbejdet kan brugeren komme i kontakt med den kørende savkæde. Brugeren kan pådrage sig alvorlige kvæstelser.
  - Bær lange bukser med snitbeskyttelse.
- Under arbejdet kan brugeren skære sig på træ. Under rensning eller vedligeholdelse kan brugeren komme i kontakt med savkæden. Brugeren kan pådrage sig kvæstelser.
  - Bær arbejdshandsker af modstandsdygtigt materiale.
- Ved brug af sko, der er uegnede til arbejdet, kan brugeren glide. Brugeren kan skære sig ved kontakt med den kørende savkæde. Brugeren kan pådrage sig kvæstelser.
  - Bær motorsavsstøvler med snitbeskyttelse.

#### 4.5 Arbejdsområde og omgivelser

### ⚠ ADVARSEL

- Udenforstående personer, børn eller dyr kan ikke opfatte og vurdere faren fra motorsaven og udslyngede genstande. Udenforstående personer, børn og dyr kan blive alvorligt kvæstede, og der kan opstå materielle skader.
  - Udenforstående personer, børn og dyr skal holdes væk fra arbejdsområdet.
  - Efterlad aldrig motorsaven uden opsyn.
  - Sørg for, at børn ikke kan lege med motorsaven.



- Når motoren kører, strømmer der varme udstødningsgasser ud af lyddæmperen. Varme udstødningsgasser kan antænde let brændbare materialer og forårsage brande.
  - ▶ Hold udstødningsstrømmen væk fra let antændelige materialer.

## 4.6 Sikker tilstand

### 4.6.1 Motorsav

Motorsaven befinder sig i en sikker tilstand, når følgende betingelser er opfyldt:

- Motorsaven er ubeskadiget.
- Der løber ikke brændstof ud af motorsaven.
- Dækslet til brændstoftanken og dækslet til olietanken er lukkede.
- Motorsaven er ren.
- Kædefangeren er monteret og ubeskadiget.
- Kædebremsen fungerer.
- Betjeningselementerne fungerer og er ikke blevet ændret.
- Kædesmøringen fungerer.
- Slidsporene på kædehjulet er ikke dybere end 0,5 mm.
- Der er monteret en kombination af sværd og savkæde, som er angivet i denne brugsvejledning.
- Sværdet og savkæden er monteret korrekt.
- Savkæden er spændt korrekt.
- Der er kun monteret originalt STIHL-tilbehør til denne motorsav.
- Tilbehøret er monteret korrekt.


## ADVARSEL

- I tilfælde af en usikker tilstand kan komponenterne ikke længere fungere korrekt, sikkerhedsanordningerne sættes ud af kraft, og der kan løbe brændstof ud. Personer kan pådrage sig alvorlige kvæstelser eller udsættes for livsfare.
  - ▶ Arbejd ikke med en beskadiget motorsav.
  - ▶ Hvis der siver brændstof ud af motorsaven: Arbejd ikke med motorsaven, og kontakt en STIHL-forhandler.
  - ▶ Luk brændstoftankdækslet og olietankdækslet.
  - ▶ Hvis motorsaven er tilsmudset: Rengør motorsaven.
  - ▶ Der må kun arbejdes med en monteret og ubeskadiget kædefanger.
  - ▶ Motorsaven må ikke ændres. Undtagelse: Opbygning af en kombination af sværd og savkæde, som er angivet i denne brugsvejledning.
  - ▶ Hvis betjeningselementerne ikke fungerer: Arbejd ikke med motorsaven.
  - ▶ Der må kun monteres originalt STIHL-tilbehør til denne motorsav.
  - ▶ Monter sværdet og savkæden, som det er beskrevet i denne brugsvejledning.
  - ▶ Monter tilbehøret på den måde, som beskrives i denne brugsvejledning eller i tilbehørets brugsvejledning.
  - ▶ Der må ikke stikkes genstande ind i motorsavens åbninger.
  - ▶ Udskift slidte eller beskadigede informationsskilte.
  - ▶ Hvis du er i tvivl: Kontakt en STIHL-forhandler.

### 4.6.2 Sværd

Sværdet har en sikker tilstand, når følgende betingelser er opfyldt:

- Sværdet er ubeskadiget.
- Sværdet er ikke deformt.

- Noten er lige så dyb eller dybere end den min. notdybde,  19.3.
- Notens forbindelseselementer her ingen grater.
- Noten er ikke indsnævret eller udvidet.

## ADVARSEL

- I en usikker tilstand kan sværdet ikke længere føre savkæden korrekt. Den kørende savkæde kan ryge af sværdet. Personer kan pådrage sig alvorlige kvæstelser eller komme i livsfare.
  - ▶ Arbejd ikke med et beskadiget sværd.
  - ▶ Hvis notens dybde er mindre end den min. notdybde: Udskift sværdet.
  - ▶ Afgrat sværdet hver uge.
  - ▶ Hvis du er i tvivl: Kontakt en STIHL-forhandler.

### 4.6.3 Savkæde

Savkæden har en sikker tilstand, når følgende betingelser er opfyldt:

- Savkæden er ubeskadiget.
- Savkæden er slebet korrekt.
- Slidmarkeringerne er synlige på skæretænderne.

## ADVARSEL

- I tilfælde af en ikke-sikkerhedskonform tilstand kan komponenterne ikke længere fungere korrekt, og sikkerhedsanordningerne sættes ud af kraft. Personer kan pådrage sig alvorlige kvæstelser eller udsættes for livsfare.
  - ▶ Arbejd ikke med en beskadiget savkæde.
  - ▶ Slib savkæden korrekt.
  - ▶ Hvis du er i tvivl: Kontakt en STIHL-forhandler.

## 4.7 Brændstof og tankning

### ADVARSEL

- Det brændstof, der anvendes til denne motorsav, består af en blanding af benzin og totaktsmotorolie. Brændstof og benzin er meget letantændeligt. Hvis brændstof eller benzin kommer i kontakt med åben ild eller varme genstande, kan brændstoffet eller benzinen forårsage brande eller eksplosioner. Personer kan pådrage sig alvorlige kvæstelser eller udsættes for livsfare, og der kan opstå materielle skader.
  - ▶ Beskyt brændstof og benzin mod varme og ild.
  - ▶ Spild ikke brændstof og benzin.
  - ▶ Hvis brændstof er blevet spildt: Tør brændstoffet op med en klud, og forsøg først at starte motoren, når alle motorsavens dele er tørre.
  - ▶ Rygning forbudt.
  - ▶ Tank ikke i nærheden af ild.
  - ▶ Sluk motoren, før der tankes, og lad den køle ned.
  - ▶ Start motoren mindst 3 m fra det sted, der blev tanket.
- Indåndede brændstoffdampe og benzindampe kan forgifte personer.
  - ▶ Brændstoffdampe og benzindampe må ikke indåndes.
  - ▶ Tank op på et sted med god ventilation.
- Motorsaven bliver varm under arbejdet eller i meget varme omgivelser. Afhængigt af brændstofftypen, højden, den omgivende temperatur og motorsavens temperatur vil brændstoffet udvide sig, hvilket kan give overtryk i brændstofftanken. Når brændstofftankdækslet åbnes, kan brændstoffet sprøjte ud og blive antændt. Brugeren kan pådrage sig alvorlige kvæstelser, og der kan opstå materielle skader.
  - ▶ Lad først motorsaven køle af, før tankdækslet åbnes.
  - ▶ Åbn brændstofftankdækslet langsomt og i små skridt.

- Tøj, der kommer i kontakt med brændstof eller benzin, er letantændeligt. Personer kan pådrage sig alvorlige kvæstelser eller udsættes for livsfare, og der kan opstå materielle skader.
  - ▶ Hvis tøjet kommer i kontakt med brændstof eller benzin: Skift tøj.
- Brændstof, benzin og totaktsmotorolie kan skade miljøet.
  - ▶ Brændstof, benzin og totaktsmotorolie må ikke spildes.
  - ▶ Brændstof, benzin og totaktsmotorolie skal bortskaffes korrekt iht. forskrifterne og miljøvenligt.
- Hvis brændstof, benzin eller totaktsmotorolie kommer i kontakt med huden eller øjnene, kan huden eller øjnene blive irriteret.
  - ▶ Undgå kontakt med brændstof, benzin og totaktsmotorolie.
  - ▶ Hvis der er opstået kontakt med huden: Vask det pågældende sted på huden med rigeligt vand og sæbe.
  - ▶ Hvis der er opstået kontakt med øjnene: Skyl øjnene i mindst 15 minutter med rigeligt vand, og søg læge.
- Motorsavens tændingssystem genererer gnister. Udsendte gnister kan udløse brande eller eksplosioner i let antændelige eller eksplosive omgivelser. Personer kan pådrage sig alvorlige kvæstelser eller udsættes for livsfare, og der kan opstå materielle skader.
  - ▶ Anvend tændrør, som er beskrevet i denne brugsanvisning.
  - ▶ Skru tændrøret i, og spænd det fast.
  - ▶ Sæt tændrørshætten fast på.

- Hvis motorsaven tankes op med brændstof, der er blandet med uegnet benzin eller uegnet totaktsmotorolie, eller blandingsforholdet mellem benzin og totaktsmotorolie er forkert, kan motorsaven blive beskadiget.
  - ▶ Bland brændstoffet, som det er beskrevet i denne brugsanvisning.
- Hvis brændstoffet opbevares i længere tid, kan blandingen af benzin og totaktsmotorolie skille. Motorsaven kan blive beskadiget, hvis den tankes med skilt brændstof.
  - ▶ Før motorsaven tankes: Bland brændstoffet.
  - ▶ Anvend en blanding af benzin og totaktsmotorolie, som ikke er ældre end 30 dage (STIHL MotoMix: 2 år).

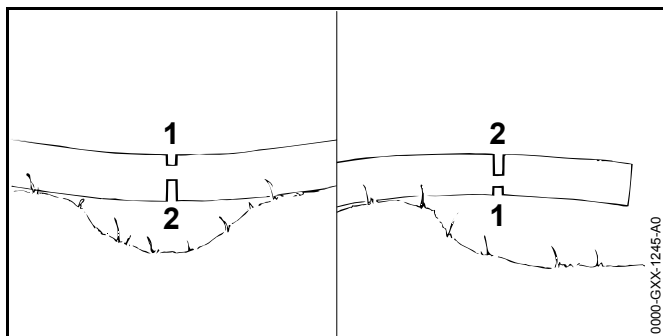
## 4.8 Arbejde

### 4.8.1 Savning

#### ADVARSEL

- Hvis der ikke befinder sig personer inden for råbeafstand uden for arbejdsområdet, kan der ikke ydes hjælp i et nødstilfælde.
  - ▶ Sørg for, at der befinder sig personer i råbeafstanden uden for arbejdsområdet.
- Hvis brugeren ikke starter motoren korrekt, kan brugeren miste kontrollen over motorsaven. Brugeren kan blive hårdt kvæstet.
  - ▶ Start motorsaven, som det er beskrevet i denne brugsvejledning.
  - ▶ Hvis savkæden berører jorden eller genstande: Start ikke motoren.
- I bestemte situationer kan brugeren ikke længere arbejde koncentreret. Brugeren kan miste kontrollen over motorsaven, snuble, falde og blive alvorligt kvæstet.
  - ▶ Der skal arbejdes roligt og kontrolleret.
  - ▶ Hvis lysforholdene og udsynet er dårligt: Arbejde ikke med motorsaven.
  - ▶ Betjen motorsaven alene.
  - ▶ Arbejd ikke over skulderhøjde.

- ▶ Vær opmærksom på forhindringer.
- ▶ Arbejd stående på jorden og hold ligevægten. Hvis der skal arbejdes i højden: Anvend en løfteplatform eller et sikkert stillads.
- ▶ Hvis der opstår træthedssymptomer: Hold en arbejds pause.
- Der opstår udstødningsgasser, når motoren kører. Personer kan blive forgiftet ved indånding af udstødningsgasser.
  - ▶ Udstødningsgasser må ikke indåndes.
  - ▶ Arbejd på et sted med god ventilation.
  - ▶ Hvis der opstår kvalme, hovedpine, synsforstyrrelse, høreforstyrrelse eller svimmelhed: Afslut arbejdet og kontakt en læge.
- Hvis brugeren bærer høreværn, og motoren kører, kan brugeren kun i begrænset omfang registrere og vurdere lyde.
  - ▶ Der skal arbejdes roligt og kontrolleret.
- Hvis der arbejdes med motoren, og kombiarmen står på positionen ▲, kan brugeren ikke arbejde kontrolleret med motorsaven. Brugeren kan blive hårdt kvæstet.
  - ▶ Sæt kombiarmen i positionen I.
  - ▶ Start motorsaven, som det er beskrevet i denne brugsvejledning.
- Hvis der gives gas, mens kædebremseren er aktiveret, kan kædebremseren blive beskadiget.
  - ▶ Løsn kædebremseren, før der saves.
- Den kørende savkæde kan skære brugeren. Brugeren kan blive hårdt kvæstet.
  - ▶ Rør ikke den kørende savkæde.
  - ▶ Hvis savkæden er blokeret af en genstand: Sluk motoren og aktivér kædebremseren. Først derefter må genstanden fjernes.
- Den kørende savkæde bliver varm og udvider sig. Hvis savkæden ikke smøres og efterspændes tilstrækkeligt, kan savkæden ryge af sværdet eller springe. Personer kan blive alvorligt kvæstet, og der kan opstå materielle skader.
  - ▶ Anvend kædesmøreolie.
  - ▶ Kontrollér savkædens spænding regelmæssigt under arbejdet. Hvis savkædens spænding er for slap: Spænd savkæden.
- Hvis motorsaven har en anden eller uvant reaktion under arbejdet, kan motorsaven have en usikker tilstand. Personer kan blive alvorligt kvæstet, og der kan opstå materielle skader.
  - ▶ Afslut arbejdet og kontakt en STIHL-forhandler.
- Under arbejdet kan der opstå vibrationer som følge af motorsaven.
  - ▶ Bær handsker.
  - ▶ Hold pauser under arbejdet.
  - ▶ Såfremt der opstår tegn for manglende blodcirkulation: Kontakt en læge.
- Hvis den kørende savkæde støder på en hård genstand, kan der opstå gnister. Gnister kan udløse brande i let antændelige omgivelser. Personer kan blive alvorligt kvæstet eller dræbt, og der kan opstå materielle skader.
  - ▶ Arbejd ikke i let antændelige omgivelser.
- Hvis gashåndtaget slippes, fortsætter savkæden med at køre i kort tid. Den kørende savkæde kan skære personer. Personer kan få alvorlige kvæstelser.
  - ▶ Vent, indtil savkæden ikke kører længere.



## ⚠ ADVARSEL

- Sværdet kan sætte sig i klemme, hvis de saves i træ, der sidder i spænd. Brugeren kan miste kontrollen over motorsaven og blive alvorligt kvæstet.
  - ▶ Sav først et aflastningssnit i tryksiden (1), og sav derefter et skillesnit i træksiden (2).

### 4.8.2 Afgrening

## ⚠ ADVARSEL

- Hvis det fældede træ først afgrenes på undersiden, kan træet ikke længere støttes af grene på jorden. Under arbejdet kan træet flytte sig. Personer kan pådrage sig alvorlige kvæstelser eller komme i livsfare.
  - ▶ Sav først større grene igennem på undersiden, når træet er afkortet.
  - ▶ Arbejd ikke stående på stammen.
- Under afgreningen kan der falde en afsavet gren ned. Brugeren kan snuble, falde og blive alvorligt kvæstet.
  - ▶ Afgren træet fra stammens fod i retning mod trækronen.

### 4.8.3 Fældning

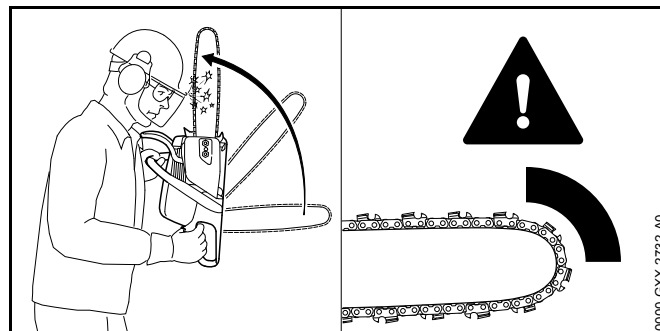
## ⚠ ADVARSEL

- Uøvede personer kan ikke genkende farerne under fældningen. Personer kan blive alvorligt kvæstet eller dræbt, og der kan opstå materielle skader.
  - ▶ Hvis du er i tvivl: Fæld ikke træet selv.
- Under fældningen kan der falde et træ og grene ned på personer eller genstande. Personer kan blive alvorligt kvæstet eller dræbt, og der kan opstå materielle skader.
  - ▶ Vælg fælderetningen, så der er frit i det område, hvor træet falder hen.
  - ▶ Uvedkommende personer, børn og dyr skal holdes væk fra arbejdsområdet i en omkreds på 2,5 trælængder.
  - ▶ Fjern knækkede eller tørre grene fra trækronen før fældningen.
  - ▶ Hvis knækkede eller tørre grene ikke kan fjernes fra trækronen: Fæld ikke træet.
  - ▶ Hold øje med trækronen og nabotræerne trækroner, og undvig nedfaldende grene.
- Når træet falder, kan stammen flækkes eller slå tilbage i retning imod brugeren. Brugeren kan få alvorlige kvæstelser eller komme i livsfare.
  - ▶ Planlæg en flugtvej i siden bag træet.
  - ▶ Gå baglæns tilbage på flugtvejen, og hold øje med det faldende træ.
  - ▶ Gå aldrig baglæns ned ad skrånninger.

- Hindringer i arbejdsområdet og på flugtvejen kan obstruere brugeren. Brugeren kan snuble og falde. Brugeren kan få alvorlige kvæstelser eller komme i livsfare.
  - ▶ Fjern hindringer fra arbejdsområdet og flugtvejen.
- Hvis faldkammen, sikkerhedsbåndet eller holdebåndet bliver savet eller savet igennem før tid, kan fælderetningen ikke længere overholdes, eller træet kan falde for tidligt. Personer kan blive alvorligt kvæstet eller dræbt, og der kan opstå materielle skader.
  - ▶ Sav ikke i fældekammen/sav den ikke igennem.
  - ▶ Sav sikkerhedsbåndet eller holdebåndet igennem som det sidste.
  - ▶ Hvis træet begynder at falde for tidligt: Afbryd fældesnittedet, og undvig via flugtvejen.
- Hvis den kørende savkæde rammer en hård fældekil i området for den øverste fjerdedel af spidsen og bremses kraftigt, kan der opstå et tilbageslag. Personer kan pådrage sig alvorlige kvæstelser eller komme i livsfare.
  - ▶ Anvend fældekiler af aluminium eller kunststof.
- Hvis et træ ikke flader helt mod jorden eller bliver hængende i et andet træ, kran brugeren ikke længere afslutte fældningen kontrolleret.
  - ▶ Afbryd fældningen, og træk træet mod jorden med et spil eller et gnet køretøj.

## 4.9 Reaktionskræfter

### 4.9.1 Tilbageslag

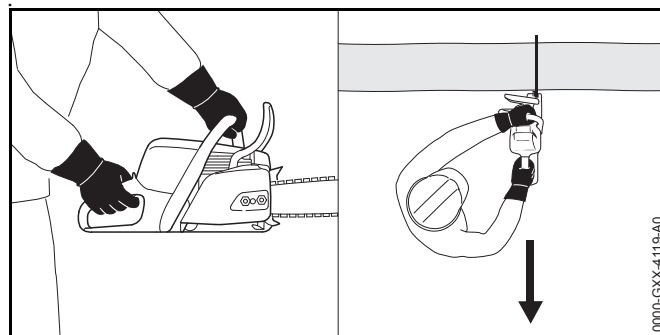


Et tilbageslag kan opstå som følge af følgende årsager:

- Den kørende savkæde rammer en hård genstand med den øverste fjerdedel af sværdets spids og bremses kraftigt.
- Den kørende savkæde sidder i klemme på sværdets spids.

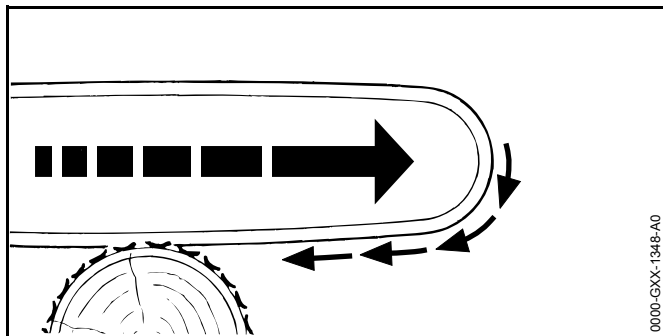
Kædebremsen kan ikke forhindre et tilbageslag.

## ⚠ ADVARSEL



- Hvis der opstår et tilbageslag, kan motorsaven slynges op i retning mod brugeren. Brugeren kan miste kontrollen over motorsaven og blive alvorligt kvæstet eller dræbt.
  - ▶ Hold fast med begge hænder i motorsaven.
  - ▶ Hold kroppen væk fra motorsavens forlængede svingområde.
  - ▶ Arbejd på den måde, som beskrives i denne brugsvejledning.
  - ▶ Sav ikke med området på den øverste fjerdedel af sværdets spids.
  - ▶ Arbejd med en korrekt slebet og korrekt spændt savkæde.
  - ▶ Anvend en savkæde med reduceret tilbageslag.
  - ▶ Anvend et sværd med et lille sværdhoved.
  - ▶ Sav med fuld gas.

#### 4.9.2 Indtrækning

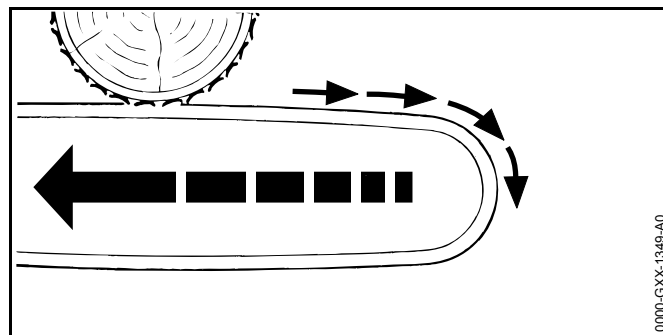


Når der arbejdes med sværdets underside, trække motorsaven væk fra brugeren.

## ⚠ ADVARSEL

- Hvis den kørende savkæde rammer en hård genstand og bremses kraftigt, kan motorsaven trækkes pludseligt og meget kraftigt væk fra brugeren. Brugeren kan miste kontrollen over motorsaven og blive alvorligt kvæstet eller dræbt.
  - ▶ Hold fast med begge hænder i motorsaven.
  - ▶ Arbejd på den måde, som beskrives i denne brugsvejledning.
  - ▶ Før sværdet lige i snittet.
  - ▶ Sæt barkstødet korrekt.
  - ▶ Sav med fuld gas.

#### 4.9.3 Tilbagestød



Når der arbejdes med sværdets overside, stødes motorsaven i retning mod brugeren.

## ⚠ ADVARSEL

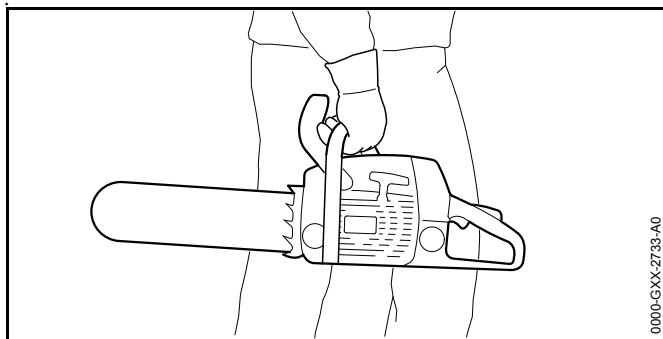
- Hvis den kørende savkæde rammer en hård genstand og bremses kraftigt, kan motorsaven stødes pludseligt og meget kraftigt i retning mod brugeren. Brugeren kan miste kontrollen over motorsaven og blive alvorligt kvæstet eller dræbt.
  - ▶ Hold fast med begge hænder i motorsaven.
  - ▶ Arbejd på den måde, som beskrives i denne brugsvejledning.

- ▶ Før sværdet lige i snittet.
- ▶ Sav med fuld gas.

#### 4.10 Transport

### ⚠ ADVARSEL

- Under transporten kan motorsaven vælte eller bevæge sig. Personer kan pådrage sig alvorlige kvæstelser, og der kan opstå materielle skader.
  - ▶ Stands motoren.
  - ▶ Aktivér kædebremsen.
  - ▶ Skub kædebeskyttelsen over sværdet, så hele sværdet dækkes.
  - ▶ Sikr motorsav med stropper, bæltter eller et net, så den ikke kan vælte og ikke kan bevæge sig.



- Efter motoren har kørt, kan lyddæmperen og motoren være varme. Brugeren kan blive brændt.
  - ▶ Hold motorsaven med højre hånd på griberøret, så sværdet peger bagud.

#### 4.11 Opbevaring

### ⚠ ADVARSEL

- Børn kan ikke genkende eller vurdere de farer, som udgår fra motorsaven. Børn kan få alvorlige kvæstelser.
  - ▶ Stands motoren.
  - ▶ Tilkobl kædebremsen.
  - ▶ Skub kædebeskyttelsen over sværdet, så hele sværdet dækkes.
  - ▶ Opbevar motorsaven uden for børns rækkevidde.
- De elektriske kontakter på motorsaven og metalliske komponenter kan korrodere pga. fugt. Motorsaven kan beskadiges.
  - ▶ Opbevar motorsaven rent og tørt.

#### 4.12 Rengøring, vedligeholdelse og reparation

### ⚠ ADVARSEL

- Hvis motoren kører under rengøring, vedligeholdelse eller reparation, kan savkæden begynde at køre utilsigtet. Personer kan pådrage sig alvorlige kvæstelser, og der kan opstå materielle skader.
  - ▶ Stands motoren.
  - ▶ Aktivér kædebremsen.
- Efter motoren har kørt, kan lyddæmperen og motoren være varme. Personer kan få forbrændinger.
  - ▶ Vent, indtil lyddæmperen og motoren er kølet af.
- Kraftige rengøringsmidler, rengøring med vandstråle eller skarpe genstande kan beskadige motorsaven, sværdet og savkæden. Hvis motorsaven, sværdet eller savkæden ikke rengøres korrekt, kan komponenterne ikke længere fungere korrekt, og sikkerhedsanordningerne kan sættes ud af kraft. Personer kan pådrage sig alvorlige kvæstelser.
  - ▶ Rengør motorsaven, sværdet og savkæden, som det er beskrevet i brugsvejledningen.
- Hvis motorsaven ikke vedligeholdes eller repareres på den måde, som er beskrevet i denne brugsvejledning, er der risiko for, at komponenterne ikke længere fungerer














korrekt, og at sikkerhedsanordningerne sættes ud af kraft. Personer kan pådrage sig alvorlige kvæstelser eller udsættes for livsfare.

- ▶ Vedligehold eller reparér motorsaven, som det er beskrevet i denne brugsvejledning.
- Hvis sværdet og savkæden ikke vedligeholdes på den måde, som er beskrevet i denne brugsvejledning, er der risiko for, at komponenterne ikke længere fungerer korrekt, og at sikkerhedsanordningerne sættes ud af kraft. Personer kan pådrage sig alvorlige kvæstelser.
  - ▶ Vedligehold eller reparér sværdet og savkæden, som det er beskrevet i brugsvejledningen.
- Under rengøringen eller vedligeholdelsen af savkæden kan brugeren skære sig på de skarpe skæretænder. Brugeren kan pådrage sig kvæstelser.
  - ▶ Bær arbejdshandsker af modstandsdygtigt materiale.

## 5 Sådan gøres motorsaven klar

### 5.1 Sådan gøres motorsaven klar


Udfør altid følgende trin, inden arbejdet påbegyndes:

- ▶ Kontrollér, at følgende komponenter er i en sikker tilstand:
  - Motorsav,  4.6.1.
  - Sværd,  4.6.2.
  - Savkæde,  4.6.3.
- ▶ Rengøring af motorsaven,  15.
- ▶ Montering af sværd og savkæde,  6.1.1.
- ▶ Spænding af savkæde,  6.2.
- ▶ Påfyldning af kædesmøreolie,  6.3.
- ▶ Kontrol af kædebremsen,  10.4.
- ▶ Tankning af motorsav,  8.2.
- ▶ Kontrol af betjeningslementer,  10.5.
- ▶ Kontrol af kædesmøringen,  10.6.
- ▶ Hvis trinnene ikke kan gennemføres: Anvend ikke motorsaven, og kontakt en STIHL-forhandler.

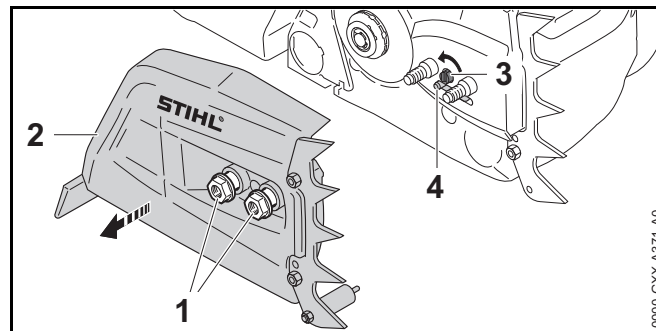
## 6 Samling af motorsaven

### 6.1 Af- og påmontering af sværd og savkæde

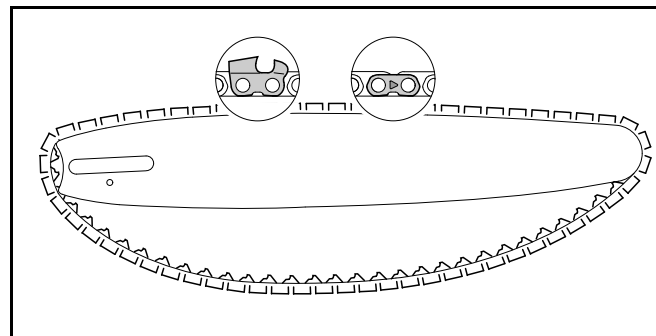
#### 6.1.1 Monter sværdet og savkæden

Kombinationerne af sværd og savkæde, som passer til kædehjulet og kan monteres, er angivet i de tekniske data,  20.1.

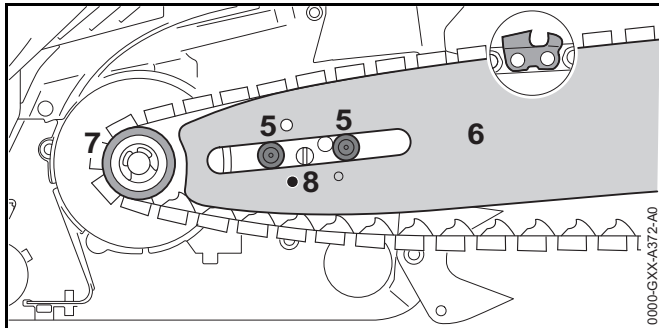
- ▶ Stands motoren, og aktivér kædebremsen.



- ▶ Drej møtrikkerne (1) mod uret, indtil kædehjulsdækslet (2) kan tages af.
- ▶ Tag kædehjulsdækslet (2) af.
- ▶ Drej spændeskruen (3) mod urets retning, indtil spændeskyderen (4) ligger på venstre side mod huset.



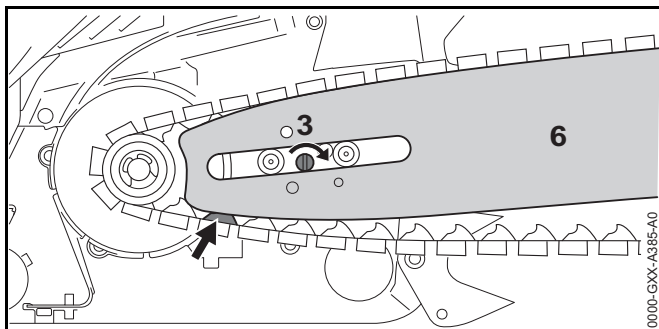
- ▶ Læg savkæden i sværdets not, så pilene på savkædens forbindelsesled peger opad på den øverste side i køreretningen.



- ▶ Sæt sværdet samt savkæden på motorsaven, så følgende betingelser opfyldes:
  - Savkædens drivled sidder i kædehjulets tænder (7).
  - Kraveskruerne (5) sidder i sværdets lange hul (6).
  - Spændeskyderens tapper (4) sidder i hullet (8) i sværdet (6).

Det spiller ingen rolle, hvilken vej sværdet vender (6). Påskriften på sværdet (6) kan også være vendt på hovedet.

- ▶ Løsn kædebremsen.



- ▶ Drej spændeskruen (3) så langt med uret, at savkæden ligger mod sværdet. Før i den forbindelse savkædens drivled i sværdets not. Sværdet (6) og savkæden ligger mod motorsaven.

- ▶ Læg kædehjulsdækslet (2) mod motorsaven, så det flugter med motorsaven.
- ▶ Skru møtrikkerne (1) på, og spænd til.

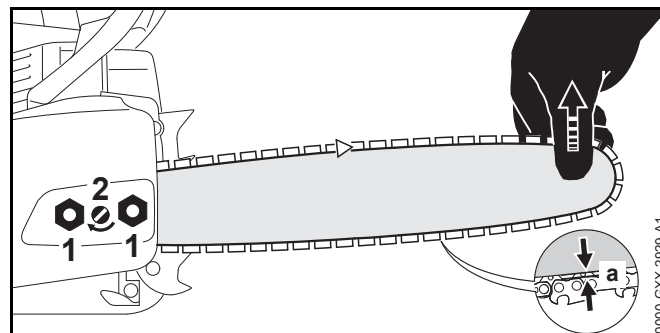
### 6.1.2 Afmontering af sværd og savkæde

- ▶ Stands motoren, og aktivér kædebremsen.
- ▶ Drej møtrikkerne så langt mod uret, indtil kædehjulsdækslet kan tages af.
- ▶ Tag kædehjulsdækslet af.
- ▶ Drej spændeskruen med uret indtil anslag. Savkæden er afspændt.
- ▶ Tag sværdet og savkæden.

### 6.2 Spænding af savkæde

Savkæden udvider og trækker sig sammen under arbejdet. Savkædens spænding ændrer sig. Under arbejdet skal savkædens spænding kontrolleres og efterspændes regelmæssigt.

- ▶ Stands motoren, og aktivér kædebremsen.



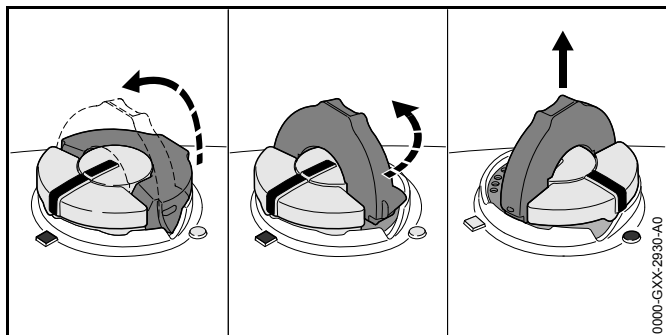
- ▶ Løsn møtrikkerne (1).
- ▶ Løsn kædebremsen.
- ▶ Løft sværdet på spidsen, og drej spændeskruen (2) så langt med eller mod urets retning, at følgende betingelser er opfyldt:
  - Afstanden A i midten af sværdet måler 1 mm til 2 mm.
  - Savkæden kan stadig trækkes over sværdet med to fingre og med lille kraftanstrengelse.

- ▶ Løft fortsat sværdet i spidsen, og spænd møtrikkerne (1) fast.
- ▶ Hvis afstanden A i midten af sværdet ikke måler 1 mm til 2 mm: spænd savkæden igen.

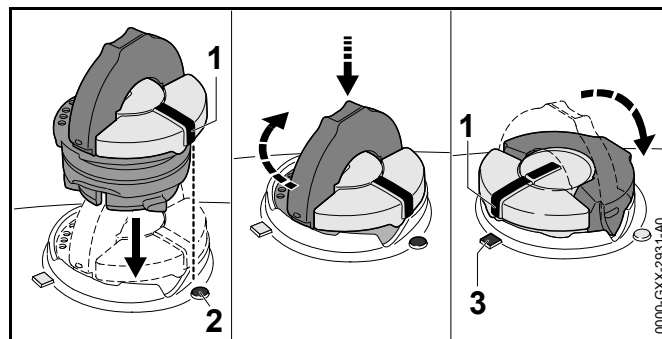
### 6.3 Påfyldning af kædesmøreolie

Kædesmøreolien smører og køle den omløbende savkæde.

- ▶ Stands motoren, og aktivér kædebremsen.
- ▶ Læg motorsaven på en lige flade, så olietankdækslet peger opad.
- ▶ Rengør området omkring olietankdækslet med en fugtig klud.



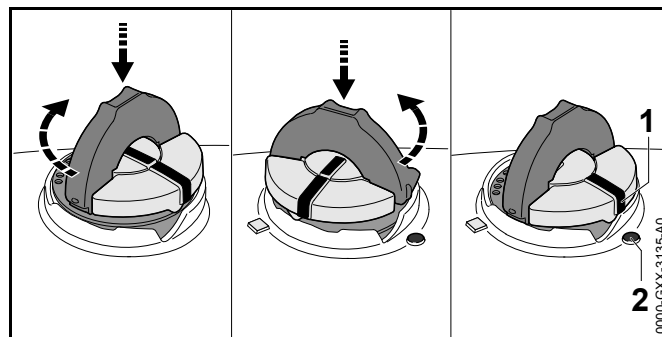
- ▶ Klap bøjlen til olietankdækslet op.
- ▶ Drej olietankdækslet mod uret indtil anslag.
- ▶ Tag olietankdækslet af.
- ▶ Fyld kædesmøreolie på, så ikke kædesmøreolien ikke spildes og olietanken ikke fyldes op til randen.
- ▶ Hvis bøjlen til olietankdækslet er klappet ned: Klapp bøjlen op.



- ▶ Sæt olietankdækslet i, så markeringen (1) peger mod markeringen (2).
- ▶ Tryk olietankdækslet nedad, og drej det med uret indtil anslag. Olietankdækslet går hørbart i hak. Markeringen (1) peger mod markeringen (3).
- ▶ Kontrollér, om olietankdækslet kan trækkes op og af.
- ▶ Hvis olietankdækslet ikke kan trækkes op og af: Klapp bøjlen til olietankdækslet ned. Olietanken er lukket.

Hvis olietankdækslet kan trækkes op og af, skal man udføre følgende trin:

- ▶ Sæt olietankdækslet i en vilkårlig position.



- ▶ Tryk olietankdækslet nedad, og drej det med uret indtil anslag.
- ▶ Tryk olietankdækslet nedad, og drej det mod uret, indtil markeringen (1) peger mod markeringen (2).

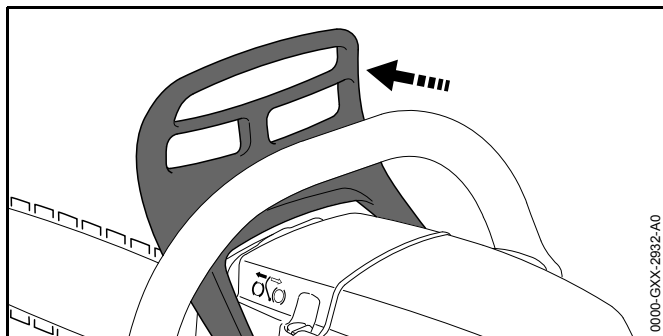
- ▶ Prøv igen på at lukke olietanken.
- ▶ Hvis olietanken fortsat ikke kan lukkes: Arbejd ikke med motorsaven, og kontakt en STIHL-forhandler. Motorsaven har ikke en sikker tilstand.

## 7 Tilkobling og løsning af kædebremsen

### 7.1 Tilkobling af kædebremsen

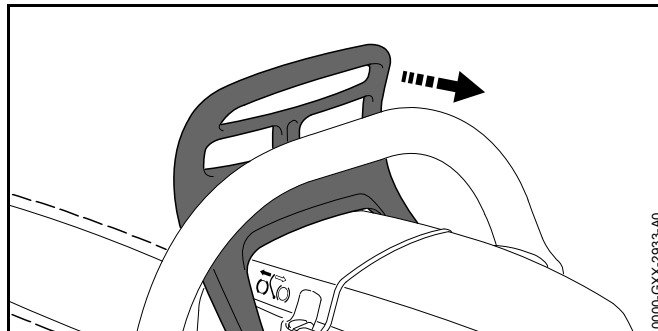
Motorsaven har en kædebremse.

Kædebremsen aktiveres automatisk ved et tilstrækkeligt kraftigt tilbageslag pga. håndbeskytterens inertie eller kan aktiveres af brugeren.



- ▶ Tryk håndbeskytteren væk fra griberøret med venstre hånd. Håndbeskytteren går hørbart i hak. Kædebremsen er tilkoblet.

### 7.2 Løsning af kædebremsen



- ▶ Træk håndbeskytteren med venstre hånd i retning mod brugeren. Håndbeskytteren går hørbart i hak. Kædebremsen er løsnet.

## 8 Blanding af brændstof og tankning af motorsav

### 8.1 Blanding af brændstof

Det brændstof, der kræves til denne motorsav, består af en blanding af totaktsmotorolie og benzin i blandingsforholdet 1:50.

STIHL anbefaler det færdigblandede brændstof STIHL MotoMix.

Ved egen blanding af brændstof må der kun anvendes STIHL-totaktsmotorolie eller en anden motorolie med høj kapacitet fra en af klasserne JASO FB, JASO FC, JASO FD, ISO-L-EGB, ISO-L-EGC eller ISO-L-EGD.

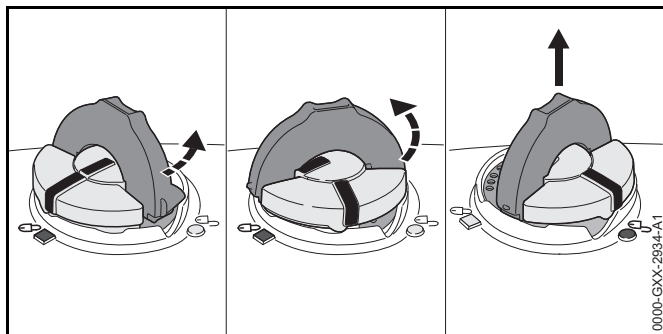
STIHL forlanger, at totaktsmotorolien STIHL HP Ultra eller en tilsvarende motorolie med høj kapacitet anvendes, for at emissionsgrænseværdierne skal kunne garanteres for redskabets levetid.

- ▶ Kontrollér, at benzinen har et oktantal på mindst 90 ROZ, og at alkoholandelen i benzinen ikke er højere end 10 %.
- ▶ Kontrollér, at den anvendte totaktsmotorolie opfylder kravene.

- ▶ Afhængigt af den ønskede mængde brændstof beregnes de rigtige mængder af totaktsmotorolie og benzin i blandingsforholdet 1:50. Eksempler på brændstofblandinger:
  - 20 ml totaktsmotorolie, 1 l benzin
  - 60 ml totaktsmotorolie, 3 l benzin
  - 100 ml totaktsmotorolie, 5 l benzin
- ▶ Fyld først totaktsmotorolie og derefter benzin i en ren dunk, der er godkendt til brændstof.
- ▶ Bland brændstoffet.

## 8.2 Tankning af motorsav

- ▶ Stands motoren, og aktivér kædebremsen.
- ▶ Lad motorsaven køle af.
- ▶ Læg motorsaven på en lige flade, så brændstoftankdækslet peger opad.
- ▶ Rengør området omkring brændstoftankdækslet med en fugtig klud.
- ▶ Klap bøjlen til brændstoftankdækslet op.



### ⚠ ADVARSEL

Motorsaven bliver varm under arbejdet eller i meget varme omgivelser. Afhængigt af brændstoffypen, højden, den omgivende temperatur og motorsavens temperatur vil brændstoffet udvide sig, hvilket kan give overtryk i brændstoftanken. Når brændstoftankdækslet åbnes, kan

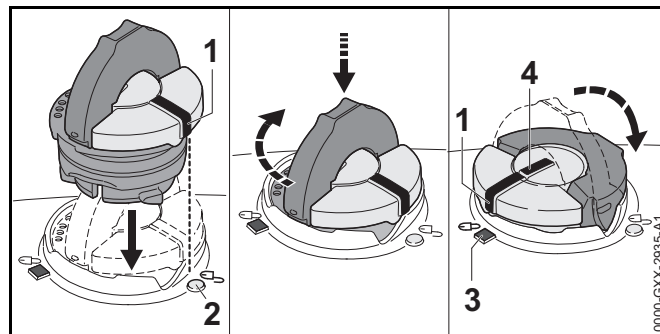
brændstoffet sprøjte ud og blive antændt. Brugeren kan pådrage sig alvorlige kvæstelser, og der kan opstå materielle skader.

- ▶ Lad først motorsaven køle af, før tankdækslet åbnes.
  - ▶ Åbn brændstoftankdækslet langsomt og i små skridt.
- 
- ▶ Drej brændstoftankdækslet ca. 1/8 omdrejning mod uret. Hvis brændstoftanken er under tryk, bygges overtrykket op, så det kan høres.
  - ▶ Når overtrykket er helt væk: Drej brændstoftankdækslet mod uret, indtil markeringerne på brændstoftankdækslet og på brændstoftanken flugter med hinanden.
  - ▶ Tag brændstoftankdækslet af.

### BEMÆRK

Brændstoffet kan skille hurtigere under påvirkning fra lys, solstråling og ekstreme temperaturer. Hvis der tankes brændstof, der er skilt, kan motorsaven blive beskadiget.

- ▶ Bland brændstoffet.
  - ▶ Der må ikke tankes brændstof, som har været opbevaret i over 30 dage.
- 
- ▶ Fyld brændstoffet på, så der ikke spildes brændstof, og at der er mindst 15 mm til randen af brændstoftanken.
  - ▶ Hvis bøjlen til brændstoftankdækslet er klappet ned: Klapp bøjlen op.

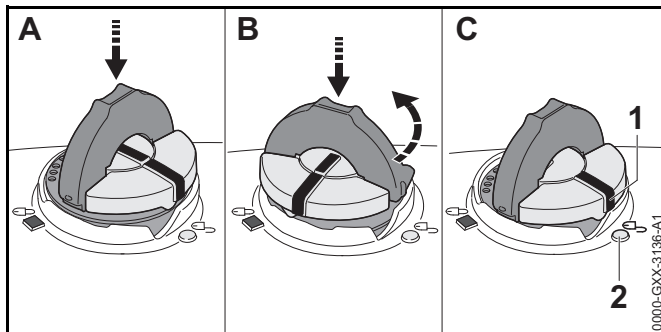


- ▶ Sæt brændstoftankdækslet i, så markeringen (1) peger mod markeringen (2).

- ▶ Tryk brændstoftankdækslet nedad, og drej det med uret, indtil det er i bund. Brændstoftankdækslet går hørbart i hak. Markeringen (1) flugter med markeringen (4) og peger mod markeringen (3).
- ▶ Kontrollér, om brændstoftankdækslet kan trækkes op og af.
- ▶ Hvis brændstoftankdækslet ikke kan trækkes op og af: Klap bøjlen på brændstoftankdækslet ned. Brændstoftanken er lukket.

Hvis brændstoftankdækslet kan trækkes op og af, skal man udføre følgende trin:

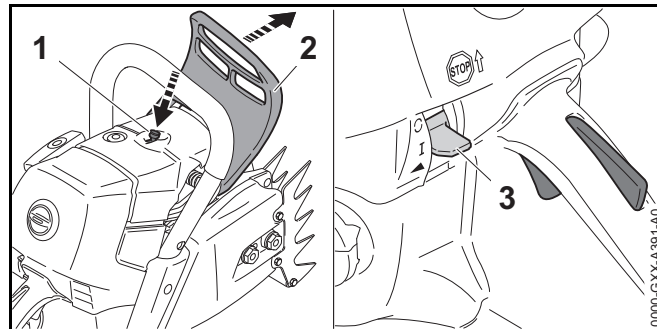
- ▶ Sæt brændstoftankdækslet i en vilkårlig position.



- ▶ Tryk brændstoftankdækslet nedad, og drej det med uret, indtil det er i bund.
- ▶ Tryk brændstoftankdækslet nedad, og drej det mod uret, indtil markeringen (1) peger mod markeringen (2).
- ▶ Prøv igen på at lukke brændstoftanken.
- ▶ Hvis brændstoftanken stadig ikke kan lukkes: Arbejd ikke med motorsaven, og kontakt en STIHL-forhandler. Motorsaven har ikke en sikker tilstand.

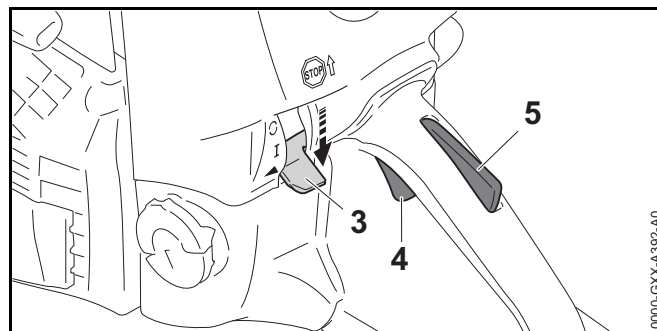
## 9 Start og standsning af motor

### 9.1 Start af motoren

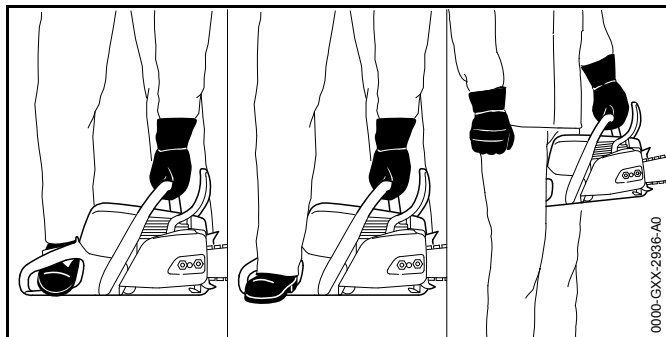


- ▶ Aktivér kædebremsen (2).
- ▶ Træk kædebeskyttelsen af.
- ▶ Tryk på dekompressionsventilen (1).
- ▶ Sæt kombiarmen (3) i positionen **I**.

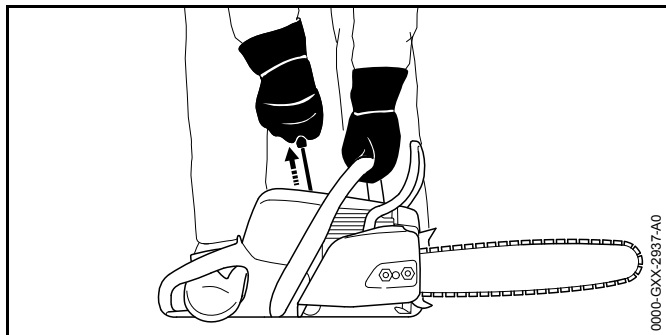
Hvis motoren har omgivelsestemperatur:



- ▶ Tryk på gashåndtagsslåsen (5), og hold den trykket nede.
- ▶ Tryk på gashåndtaget (4), og hold det trykket nede.
- ▶ Sæt kombiarmen (3) i positionen **▲**, og hold den trykket nede.
- ▶ Slip gashåndtaget (4) og gashåndtagsspærren (5). Kombiarmen (3) går i hak i positionen **▲**.



- ▶ Motorsaven kan holdes på 3 forskellige måder:
  - Stil motorsaven på et plant underlag. Hold motorsaven fast med venstre hånd på griberøret, så tommelfingeren har fat omkring griberøret, tryk nedad, og trød med spidsen af den højre motorsavsstøvle på det bageste håndtag.
  - Stil motorsaven på et plant underlag. Hold motorsaven fast med venstre hånd på griberøret, så tommelfingeren har fat omkring griberøret, tryk nedad, og trød med hælen af den højre motorsavsstøvle på det bageste håndtag.
  - Hold motorsaven fast med venstre hånd på griberøret, så tommelfingeren har fat om griberøret, og klem det bageste håndtag mellem knæene eller lårene.



- ▶ Træk starthåndtaget langsomt ud med højre hånd, indtil du mærker modstand.
- ▶ Træk starthåndtaget hurtigt ud, og lad det køre tilbage, indtil motoren kører.

- ▶ Hvis kombiarmen (3) i står i positionen ▲: Tryk kort på gashåndtagslåsen (4) og gashåndtaget (5). Kombiarmen (3) går på position I. Motoren kører i tomgang.

### BEMÆRK

Hvis der gives gas, mens kædebremsen er aktiveret, kan kædebremsen blive beskadiget.

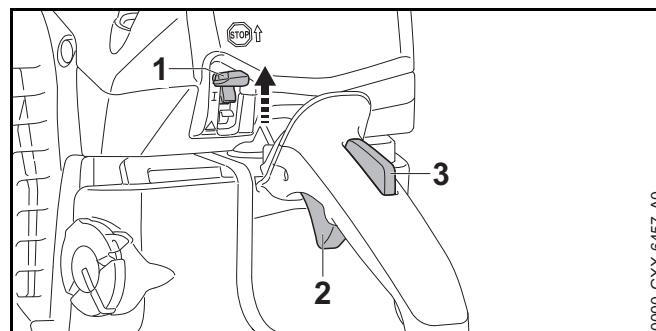
- ▶ Løsn kædebremsen, før der saves.

- ▶ Løsn kædebremsen.  
Motorsaven er klar til brug.

Hvis savkæden kører med i tomgang:

- ▶ Stands motoren, og aktivér kædebremsen.
- ▶ Anvend ikke motorsaven, og kontakt en STIHL-forhandler.  
Motorsaven er defekt.
- ▶ Hvis motoren ikke starter: Stil kombiarmen (3) i position ▲ og forsøg at starte motoren igen.

## 9.2 Sluk motoren



- ▶ Slip gashåndtaget (2) og gashåndtagslåsen (3). Savkæden kører ikke længere.
- ▶ Sæt kombiarmen (1) i positionen ⌚. Motoren går i stå, og kombiarmen (1) går tilbage til positionen I.

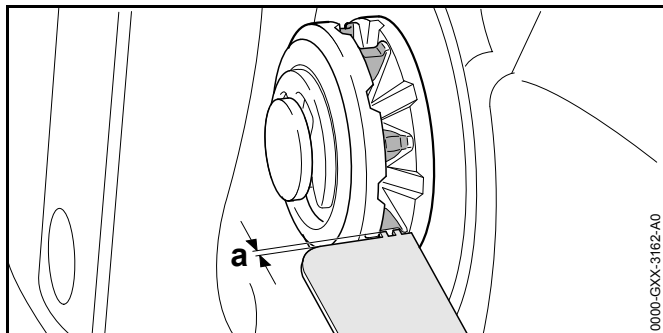
Hvis motoren ikke går i stå:

- ▶ Sæt kombiarmen i positionen ▲.  
Motoren slukker.
- ▶ Anvend ikke motorsaven, og kontakt en STIHL-forhandler.  
Motorsaven er defekt.

## 10 Kontrol af motorsaven

### 10.1 Kontrol af kædehjul

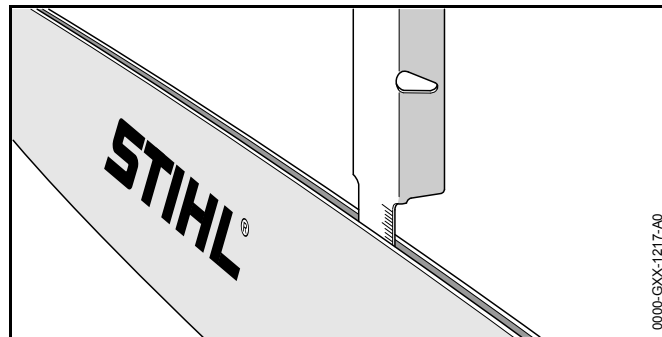
- ▶ Sluk motoren.
- ▶ Løsn kædebremseren.
- ▶ Afmontér kædehjulsdækslet.
- ▶ Afmontér sværdet og savkæden.



- ▶ Kontrollér slidspor på kædehjulet med en STIHL-referencelære.
- ▶ Hvis slidsporene er dybere end  $a = 0,5$  mm: Anvend ikke motorsaven, og kontakt en STIHL-forhandler.  
Kædehjulet skal udskiftes.

### 10.2 Kontrol af sværdet

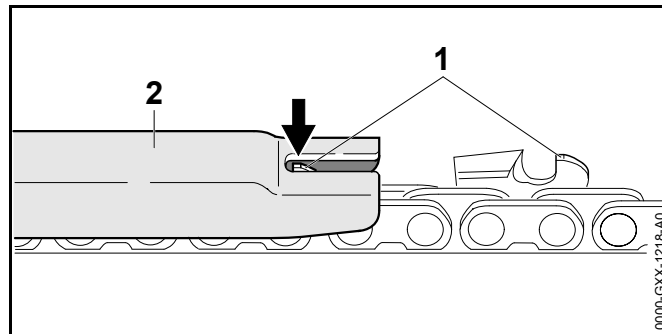
- ▶ Stands motoren, og aktivér kædebremseren.
- ▶ Afmontér savkæden og sværdet.



- ▶ Mål sværdets notdybde med en målestav på en STIHL-fillære.
- ▶ Udskift sværdet, hvis en af følgende betingelser opfyldes:
  - Sværdet er beskadiget.
  - Den målte notdybde er mindre end sværdets minimumsnotdybde, 19.3.
  - Sværdets not er indsnævret eller udvidet.
- ▶ Hvis du er i tvivl: Kontakt en STIHL-forhandler.

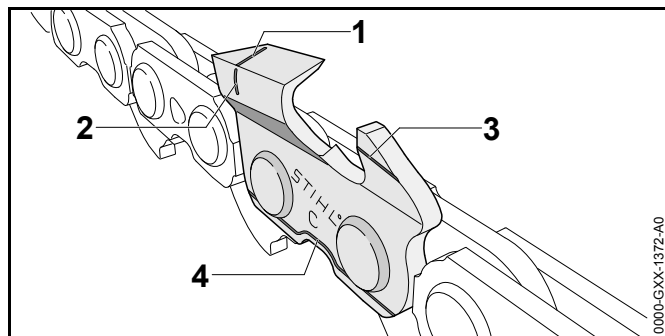
### 10.3 Kontrol af savkæden

- ▶ Stands motoren, og aktivér kædebremseren.



- ▶ Mål højden af dybdebegrænseren (1) med en STIHL-filelære (2). STIHL-filelæren skal passe til savkædens deling.
- ▶ Hvis en dybdebegrænser (1) er over filelæren (2): Efterfil dybdebegrænser (1), 16.3.





- ▶ Kontrollér, om slidmarkeringerne (1 til 4) er synlige på skæretænderne.
- ▶ Hvis en af slidmarkeringerne på en skæretand ikke længere er synlig: Anvend ikke savkæden og kontakt en STIHL forhandler.
- ▶ Kontrollér med en STIHL-filelære, om skæretændernes slibevinkel på 30° overholdes. STIHL-filelæren skal passe til savkædens deling.
- ▶ Hvis slibevinklen på 30° ikke overholdes: Slib savkæden.
- ▶ Hvis der er tvivlsspørgsmål: Kontakt en STIHL-forhandler.

#### 10.4 Kontrol af kædebremsen

- ▶ Stands motoren, og aktivér kædebremsen.



#### ADVARSEL

Savkædens skæretænder er skarpe. Brugeren kan skære sig.

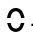


- ▶ Bær arbejdshandsker af modstandsdygtigt materiale.
- ▶ Forsøg at trække savkæden over sværdet med hånden. Hvis savkæden ikke kan trækkes over sværdet med hånden, fungerer kædebremsen.
- ▶ Hvis savkæden kan trækkes over sværdet med hånden: Anvend ikke motorsaven, og kontakt en STIHL-forhandler. Kædebremsen er defekt.

#### 10.5 Kontrol af betjeningselementer

##### Gashåndtagslås og gashåndtag

- ▶ Stands motoren, og aktivér kædebremsen.
- ▶ Prøv på at trykke gashåndtaget uden at trykke på gashåndtagslåsen.
- ▶ Hvis der kan trykkes på gashåndtaget. Anvend ikke motorsaven, og kontakt en STIHL-forhandler. Gashåndtagslåsen er defekt.
- ▶ Tryk på gashåndtagslåsen, og hold den trykket nede.
- ▶ Tryk på gashåndtaget, og slip det igen.
- ▶ Hvis gashåndtaget går trægt eller ikke fjederer tilbage til udgangspositionen: Anvend ikke motorsaven, og kontakt en STIHL-forhandler. Gashåndtaget er defekt.

##### Slukning af motor

- ▶ Start motoren.
- ▶ Sæt kombiarmen i positionen . Motoren går i stå, og kombiarmen går tilbage til positionen .
- ▶ Hvis motoren ikke går i stå:
  - ▶ Sæt kombiarmen i positionen . Motoren slukker.
  - ▶ Anvend ikke motorsaven, og kontakt en STIHL-forhandler. Motorsaven er defekt.

#### 10.6 Kontrol af kædesmøring

- ▶ Start motoren, og løsne kædebremsen.
- ▶ Ret sværdet over en lys overflade.
- ▶ Giv gas. Der slynges kædesmøreolie ud, og det kan ses på den lyse overflade. Kædesmøringen fungerer.

Hvis det ikke kan ses, at der slynges kædesmøreolie ud:

- ▶ Sluk motoren.
- ▶ Påfyld kædesmøreolie.
- ▶ Kontrollér kædesmøringen igen.

- ▶ Hvis kædesmøreolien fortsat ikke kan ses på den lyse overflade: Anvend ikke motorsaven, og kontakt en STIHL-forhandler. Kædesmøringen er defekt.

## 11 Arbejde med motorsaven

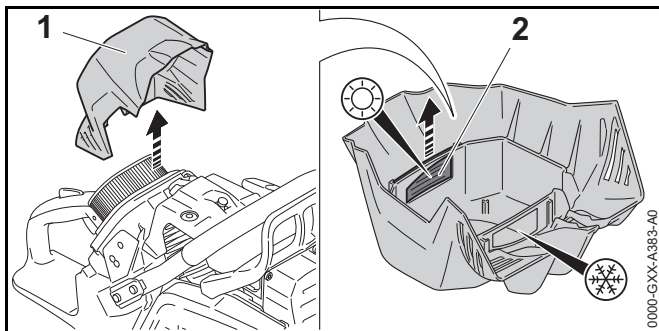
### 11.1 Indstilling af vinterdrift

Når der arbejdes ved temperaturer under +10 °, kan karburatoren fryse til. For at karburatoren omstrømmes med varm luft motorens omgivelse skal der indstilles på vinterdrift.

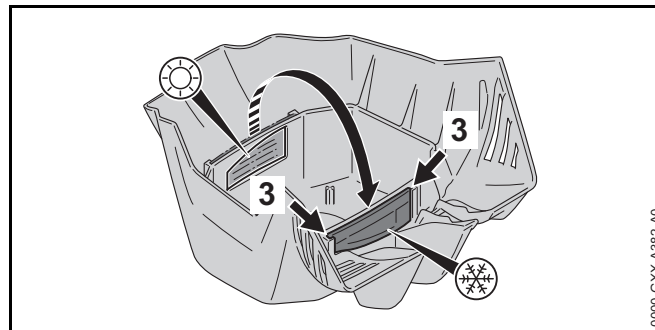
#### **BEMÆRK**

Hvis der arbejdes ved temperaturer over +10 °C i vinterdrift, kan motoren overophede.

- ▶ Indstil på sommerdrift.
- ▶ Stands motoren, og aktivér kædebremseren.



- ▶ Afmonter filterdækslet (1).
- ▶ Træk skyderen (2) ud.

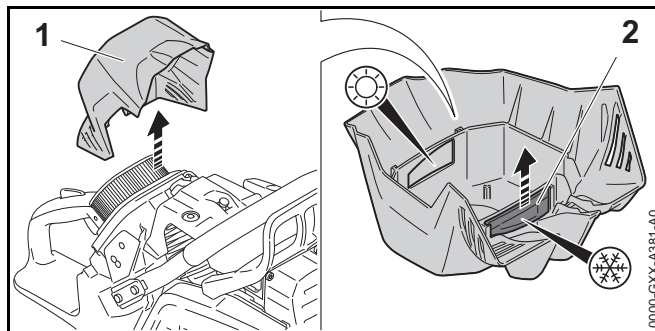


- ▶ Skub skyderen (2) ind i føringerne (3) indtil anslag. Skyderen går mærkbart i indgreb.
- ▶ Monter filterdækslet (2).

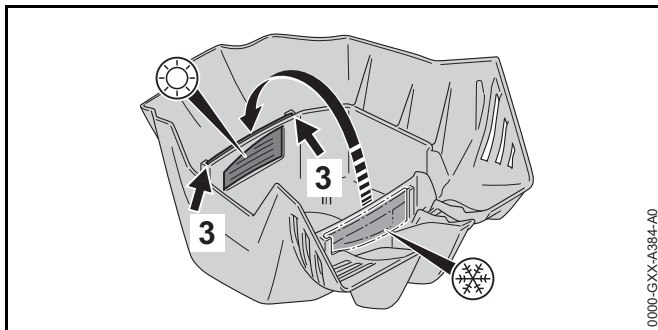
### 11.2 Indstilling på sommerdrift

Ved temperaturer over +10 °C, skal der indstilles på sommerdrift.

- ▶ Stands motoren, og aktivér kædebremseren.



- ▶ Afmonter filterdækslet (1).
- ▶ Træk skyderen (2) ud.

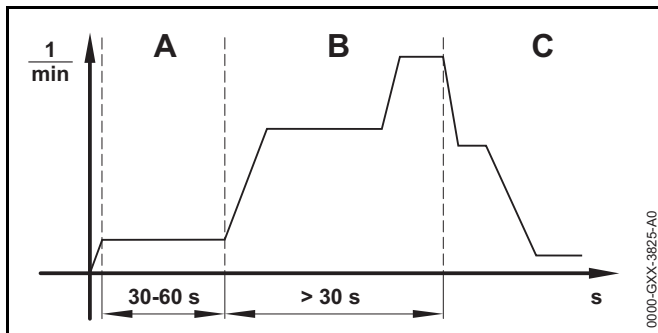


- ▶ Skub skyderen (2) ind i føringerne (3) indtil anslag. Skyderen går mærkbart i indgreb.
- ▶ Monter filterdækslet (2).

### 11.3 Kalibrering af motorsav

Under arbejdet indstilles motorsaven automatisk på den optimale effekt. Ved at kalibrere motorsaven kan den optimale effekt indstilles hurtigere.

- ▶ Hvis udetemperaturen er på under  $-10\text{ }^{\circ}\text{C}$  eller motoren er kold:
  - ▶ Start motoren, og løsn kædebremsen.
  - ▶ Varm motoren op i ca. 1 minut med gasstød.
  - ▶ Sluk motoren.



- ▶ Sæt kombiarmen i positionen ▲.
- ▶ Tilkobl kædebremsen.
- ▶ Start motoren uden at trykke på gashåndtaget. Motoren kører, og kombiarmen bliver i positionen ▲.

- ▶ Lad motoren køre i mindst 30 til maks. 60 sekunder (A) uden at trykke på gashåndtaget.

#### ⚠ ADVARSEL

Når kædebremsen løsnes, kan savkæden køre. Brugeren kan blive hårdt kvæstet.

- ▶ Hold motorsaven, som det er beskrevet i denne brugsvejledning.
  - ▶ Rør ikke den kørende savkæde.
- 
- ▶ Løsn kædebremsen.

#### BEMÆRK

Hvis gashåndtaget slippes, før motorsaven er fuldstændigt kalibreret, afbrydes kalibreringen. Kalibreringen skal startes på ny.

- ▶ Hold gashåndtaget trykket helt ind.

#### BEMÆRK

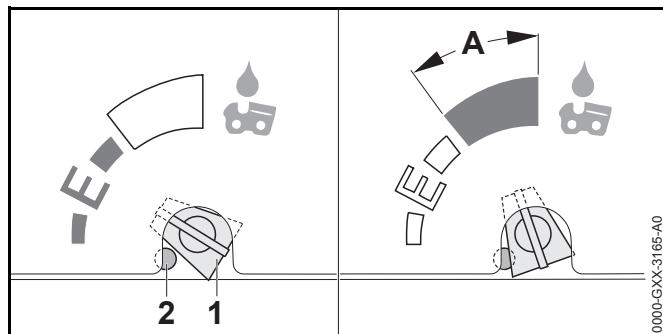
Hvis gashåndtaget ikke trykkes helt ind under kalibreringen, kan motorsaven blive indstillet forkert. Motorsaven kan beskadiges.

- ▶ Hold gashåndtaget trykket helt ind.

- ▶ Tryk gashåndtaget helt ind i mindst 30 sekunder (B). Motoren accelererer, og savkæden kører. Motorsaven kalibreres. Motoromdrejningstallet varierer og forøges betydeligt under kalibreringen.
- ▶ Hvis motoren går i stå: Prøv at kalibrere motorsaven på ny.
- ▶ Hvis motoren går i stå igen:
  - ▶ Tilkobl kædebremsen.
  - ▶ Anvend ikke motorsaven, og kontakt en STIHL-forhandler. Motorsaven er defekt.
- ▶ Så snart motoromdrejningstallet falder både hørbart og mærkbart (C): Slip gashåndtaget. Motoren kører i tomgang. Motorsaven er kalibreret og parat til at blive anvendt.

## 11.4 Indstilling af oliepumpe

Motorsaven har en indstillelig oliepumpe.



Hvis oliepumpens indstillingsskrue (1) står på position E (Ematic), er oliepumpe­mængden indstillet optimalt til de fleste anvendelser.

Oliepumpens pumpe­mængde kan tilpasses efter forskellige snit­længder, træ­typer og arbejds­teknikker.

Indstillings­området for olie­pumpens ind­stillingsskrue (1) er be­grænset af et anslag (2). Anslaget (2) kan trykkes ind for at forøge olie­pumpe­mængden endnu mere.

### Forøgelse af oliepumpe­mængde

- ▶ Stands motoren, og aktivér kæde­bremsen.
- ▶ Drej olie­pumpens ind­stillingsskrue (1) med uret.

### Yderligere forøgelse af olie­pumpe­mængden

- ▶ Stands motoren, og aktivér kæde­bremsen.
- ▶ Tryk anslaget (2) ind med et egnet værktøj. Anslaget (2) forbliver trykket ind permanent.

### **BEMÆRK**

Hvis olie­pumpens ind­stillingsskrue (1) står i området A, kan olietanken tømmes hurtigere. Sav­kæden kan mangle olie hurtigere end forventet.

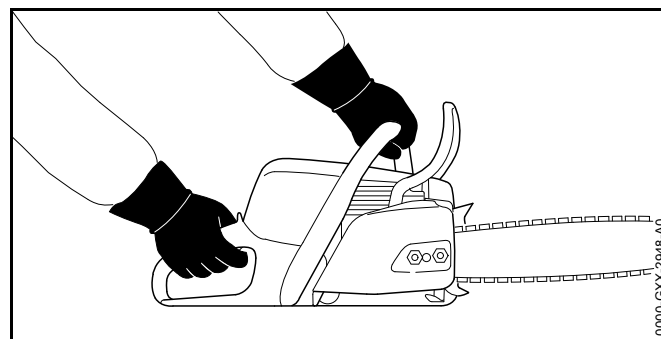
- ▶ Fyld olietanken helt op.
- ▶ Hvis den forøgede olie­pumpe­mængde ikke længere er nødvendig, kan olie­pumpens ind­stillingsskrue drejes mod uret og ud af området A.

- ▶ Drej olie­pumpens ind­stillingsskrue (1) med uret.

### Reduktion af olie­pumpe­mængde

- ▶ Stands motoren, og aktivér kæde­bremsen.
- ▶ Drej olie­pumpens ind­stillingsskrue (1) mod uret.

## 11.5 Fastholdelse og føring af motorsaven



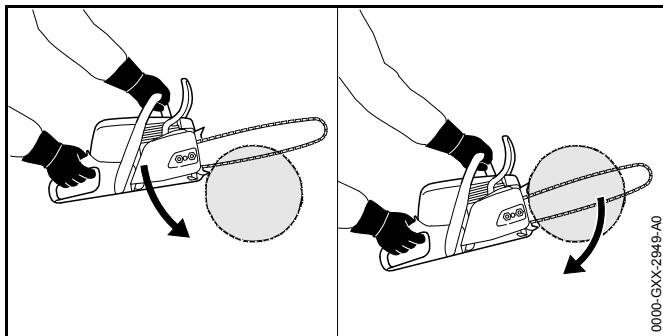
- ▶ Hold og før motorsaven med den venstre hånd på griberøret og den højre hånd på betjenings­håndtaget, så tommelfingeren på den venstre hånd går rundt om griberøret, og tommelfingeren på venstre hånd går rundt om betjenings­håndtaget.

## 11.6 Savning

### **⚠ ADVARSEL**

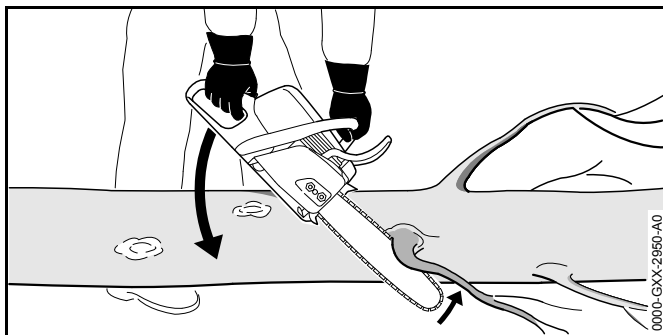
Hvis der opstår et tilbageslag, kan motorsaven slynges op i retning mod brugeren. Brugeren kan få alvorlige kvæstelser eller komme i livsfare.

- ▶ Sav med fuld gas.
  - ▶ Sav ikke med området på den øverste fjerdedel af sværdets spids.
- 
- ▶ Før sværdet med fuld gas i snittet, så sværdet ikke sætter sig fast.

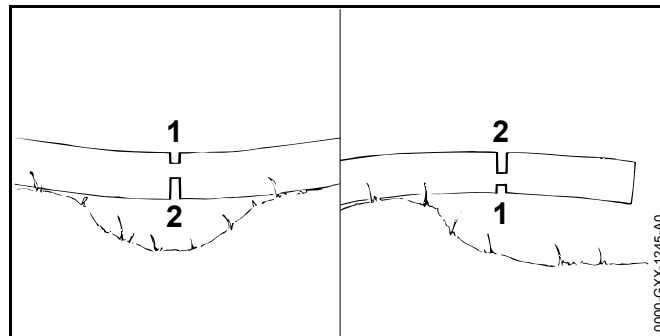


- ▶ Sæt barkstødet imod, og anvend det som drejepunkt.
- ▶ Før sværdet fuldstændigt gennem træet, så barkstødet altid kan sættes imod igen.
- ▶ Ved afslutning af snittet skal motorsavens vægt opfanges.

## 11.7 Afgrening



- ▶ Støt motorsaven på stammen.
- ▶ Tryk sværdet med fuld gas og med en løftebevægelse mod grenen.
- ▶ Sav grenen igennem med sværdets overside.

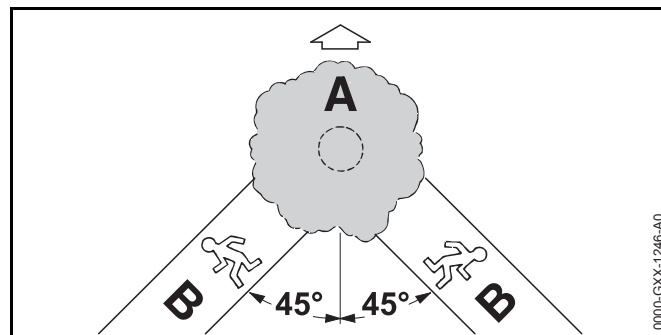


- ▶ Hvis grenen sidder i spænd: Sav aflastningsnittet (1) i tryksiden, og sav derefter igennem fra træksiden med et delesnit (2).

## 11.8 Fældning

### 11.8.1 Fastlæggelse af fælderetning og flugtvej

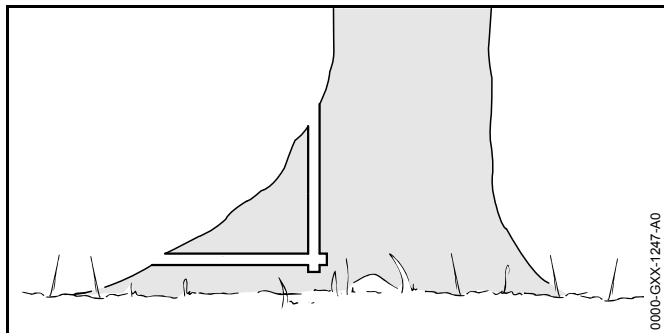
- ▶ Vælg fælderetningen, så der er frit i det område, hvor træet falder hen.



- ▶ Fastlæg flugtvejen (B), så følgende betingelser opfyldes:
  - Flugtvejen (B) har en vinkel på 45° i forhold til fælderetningen (A).
  - Der er ingen hindringer på flugtvejen (B).
  - Der kan holdes øje med trækronen.
  - Hvis flugtvejen (B) er på en skråning, skal flugtvejen (B) forløbe parallelt med skråningen.

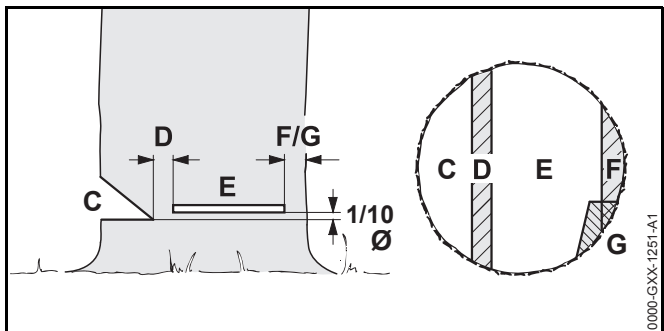
### 11.8.2 Forberedelse af arbejdsområdet ved stammen

- ▶ Fjern hindringerne i arbejdsområdet ved stammen.
- ▶ Fjern begroninger på stammen.



- ▶ Hvis stammen har store sunde roduløb: Sav først roduløberne lodret og derefter vandret.

### 11.8.3 Grundlæggende om fældesnippet



#### C Forhug

Forhugget bestemmer fælderetningen.

#### D Fældekan

Fældekanen fører træet ned mod jorden som et hængsel. Fældekanen er 1/10 bred i forhold til stammens diameter.

#### E Fældesnit

Stammen savs igennem med fældesnippet. Fældesnippet ligger 1/10 af stammens diameter (mindst 3 cm) over forhuggets bund.

#### F Sikkerhedsbånd

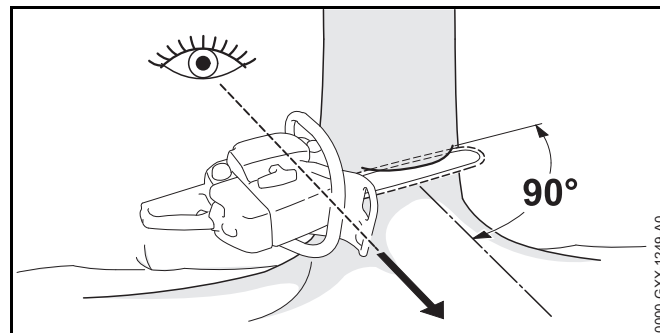
Sikkerhedsbåndet støtter træet og sikrer det mod at falde før tid. Sikkerhedsbåndet har en bredde på 1/10 til 1/5 af stammens diameter.

#### G Holdebånd

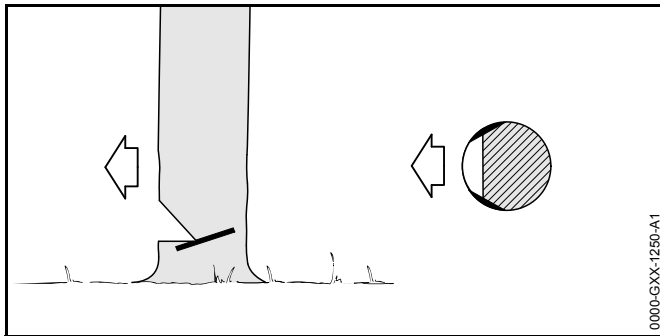
Holdebåndet støtter træet og sikrer det mod at falde før tid. Holdebåndet har en bredde på 1/10 til 1/5 af stammens diameter.

### 11.8.4 Savning af forhug

Forhugget bestemmer fælderetningen. Overhold de nationale bestemmelser angående forhugget.



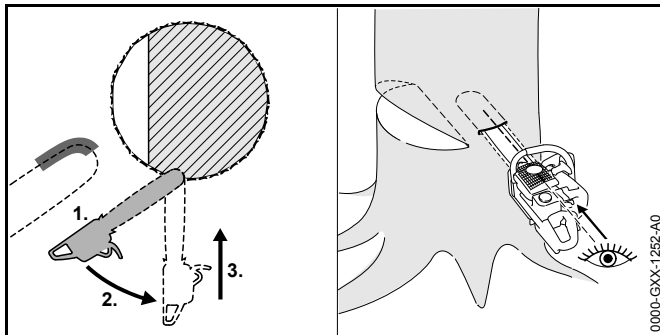
- ▶ Anlæg motorsaven, så forhugget får en ret vinkel i forhold til fælderetningen, og at motorsaven er så tæt på jorden som muligt.
- ▶ Sav undersnittet vandret.
- ▶ Sav topsnittet i en vinkel på 45° i forhold til undersnittet.



- ▶ Hvis træet er sundt og er langfibret: Sav splintsnittene, så følgende betingelser opfyldes:
    - Splintsnittene er ens på begge sider.
    - Splintsnittene har samme højde som forhuggets undersnit.
    - Splintsnittene er 1/10 brede i forhold til stammens diameter.
- Stammen flækkes ikke, når træet fældes.

### 11.8.5 Indstik

Indstikket er en arbejdsteknik, som er nødvendigt under fældningen.



- ▶ Sæt sværdet til med undersiden af spidsen og med fuldgas.
- ▶ Sav ind, indtil sværdet ligger i stammen i dobbelt bredde.
- ▶ Sving ind i indstikpositionen.

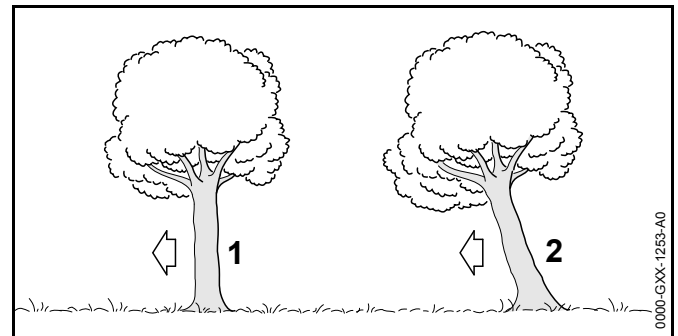
- ▶ Stik forsigtigt i.

### 11.8.6 Valg af egnet fældesnit

Valget af det egnede fældesnit afhænger af følgende betingelser:

- træets naturlige hældning
- træets grenudformning
- skader på træet
- træets sundhedstilstand
- hvis der er sne på træet: snelasten
- skråningens retning
- vindretningen og vindhastigheden
- træer i nærheden

Der skelnes mellem flere forskellige eksempler af disse betingelser. I denne brugsvejledning beskrives de 2 hyppigst forekommende eksempler,



#### 1 Normalt træ

Et normalt træ står lodret og har en jævn trækrone.

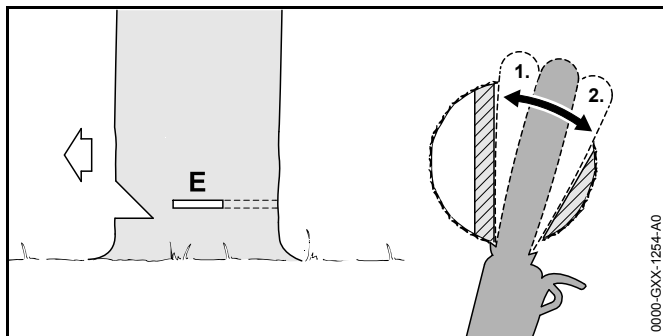
#### 2 Nedhæng

Et træ med nedhæng står skævt og har en trækrone, der vender i fælderetningen.

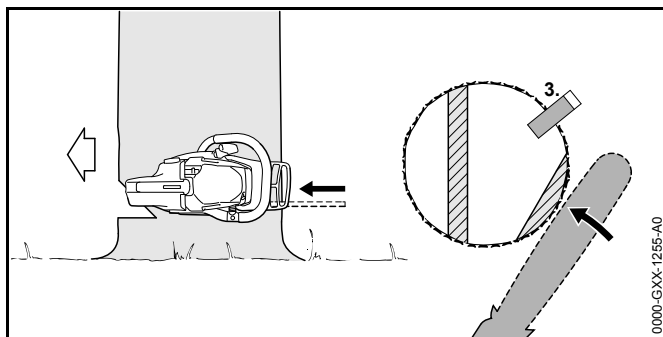
### 11.8.7 Fældning af normalt træ med tynd stamme

Et normalt træ fældes med et fældesnit med sikkerhedsbånd. Dette fældesnit skal udføres, hvis stammens diameter er mindre end motorsavens faktiske snitlængde.

- ▶ Råb "Pas på!".



- ▶ Sæt sværdet i fældesnitted, indtil det er synligt på den anden side af stammen igen, 11.8.5.
- ▶ Sæt barkstød bag fældekammen, og brug den som drejepunkt.
- ▶ Udform fældesnitted indtil fældekammen.
- ▶ Udform fældesnitted indtil sikkerhedsbåndet.



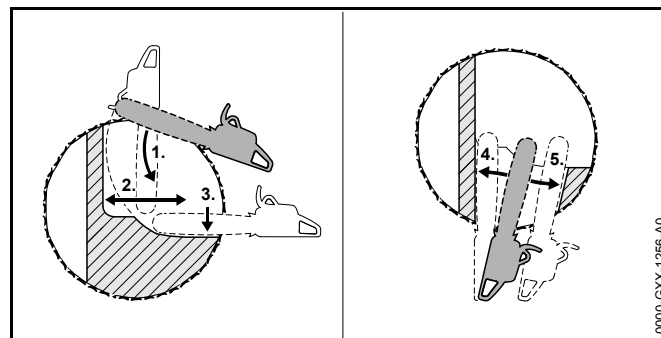
- ▶ Sæt fældekielen. Fældekielen skal passe til stammens diameter, og bredden skal passende fældesnitted.
- ▶ Råb "Pas på!".

- ▶ Skær gennem sikkerhedsbåndet udefra, horisontalt i fældesnitteds niveau med strakte arme. Træet falder.

### 11.8.8 Fældning af normalt træ med tyk stamme

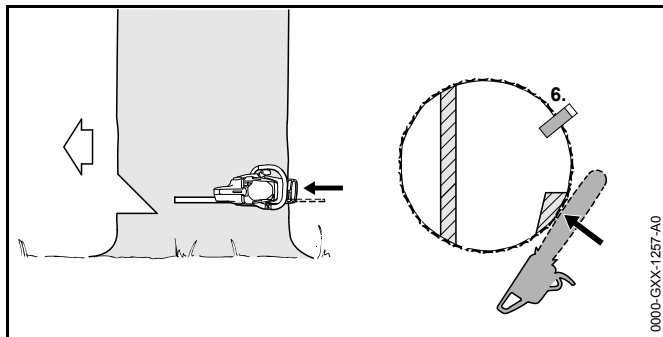
Et normalt træ fældes med et fældesnit med sikkerhedsbånd. Dette fældesnit skal udføres, hvis stammens diameter er større end motorsavens faktiske snitlængde.

- ▶ Råb "Pas på!".



- ▶ Sæt barkstødet i fældesnitteds højde, og brug det som drejepunkt.
- ▶ Før motorsaven helt vandret i fældesnitted, og sving så langt som muligt.
- ▶ Udform fældesnitted indtil fældekammen.
- ▶ Udform fældesnitted indtil sikkerhedsbåndet.
- ▶ Skift til den modsatte side.
- ▶ Stik sværdet fældesnitted i på samme højde.
- ▶ Udform fældesnitted indtil fældekammen.
- ▶ Udform fældesnitted indtil sikkerhedsbåndet.



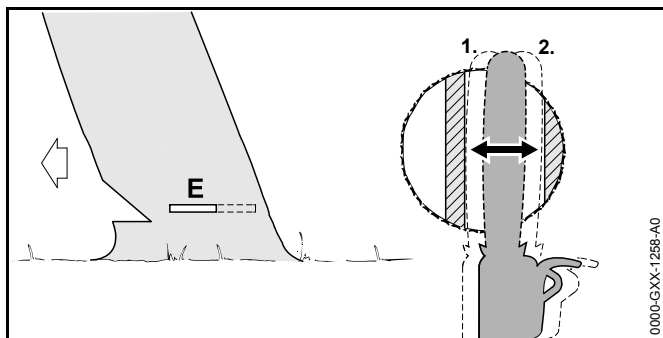


- ▶ Sæt fældekenen. Fældekenen skal passe til stammens diameter, og bredden skal passende fældesnittet.
- ▶ Råb "Pas på!".
- ▶ Skær gennem sikkerhedsbåndet udefra, horisontalt i fældesnittets niveau med strakte arme. Træet falder.

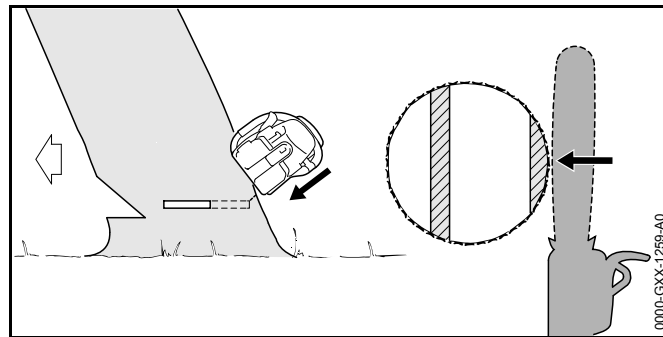
### 11.8.9 Fældning af træ med nedhæng med tynd stamme

Et træ med nedhæng fældes med et fældesnit med holdebånd. Dette fældesnit skal udføres, hvis stammens diameter er mindre end motorsavens faktiske snitlængde.

- ▶ Råb "Pas på!".



- ▶ Sæt sværdet i fældesnittet, indtil det er synligt på den anden side af stammen igen, 11.8.5.
- ▶ Udform fældesnittet indtil fældekammen.
- ▶ Udform fældesnittet indtil holdebåndet.

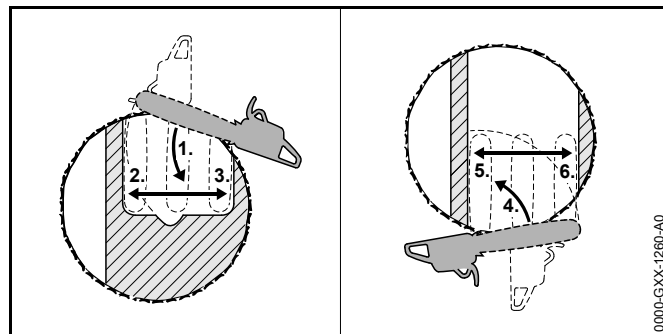


- ▶ Råb "Pas på!".
- ▶ Skær gennem holdebåndet udefra, skråt fra oven med strakte arme. Træet falder.

### 11.8.10 Fældning af træ med nedhæng med tyk stamme

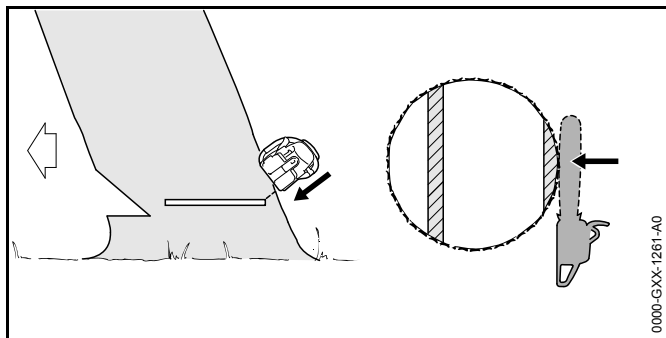
Et træ med nedhæng fældes med et fældesnit med holdebånd. Dette fældesnit skal udføres, hvis stammens diameter er større end motorsavens faktiske snitlængde.

- ▶ Råb "Pas på!".



- ▶ Sæt barkstødet i fældesnittets højde bag holdebåndet, og brug det som drejepunkt.
- ▶ Før motorsaven helt vandret i fældesnittet, og sving så langt som muligt.
- ▶ Udform fældesnittet indtil fældekammen.
- ▶ Udform fældesnittet indtil holdebåndet.
- ▶ Skift til den modsatte side.

- ▶ Sæt barkstødet i fældesnittets højde bag fælde­kammen, og brug den som drejepunkt.
- ▶ Før motorsaven helt vandret i fældesnittet, og sving så langt som muligt.
- ▶ Udform fældesnittet indtil fælde­kammen.
- ▶ Udform fældesnittet indtil holdebåndet.



- ▶ Råb "Pas på!".
- ▶ Skær gennem holdebåndet udefra, skråt fra oven med strakte arme. Træet falder.

## 12 Efter arbejdet

### 12.1 Efter arbejdet

- ▶ Stands motoren, og aktivér kæde­bremsen.
- ▶ Lad motorsaven køle af.
- ▶ Hvis motorsaven er våd: Lad motorsaven tørre.
- ▶ Rengør motorsaven.
- ▶ Rengør sværdet og savkæden.
- ▶ Løsn møtrikkerne på kæde­hjul­dækslet.
- ▶ Drej spændeskruen 2 omdrejninger mod urets retning. Savkæden er afspændt.
- ▶ Spænd møtrikkerne på kæde­hjul­dækslet.
- ▶ Skub kædebeskyttelsen over sværdet, så hele sværdet dækkes.

## 13 Transport

### 13.1 Transport af motorsaven

- ▶ Stands motoren, og aktivér kæde­bremsen.
- ▶ Skub kædebeskyttelsen over sværdet, så hele sværdet dækkes.

#### Bære motorsav

- ▶ Hold motorsaven med højre hånd på griberøret, så sværdet peger bagud.

#### Transport af motorsaven i et køretøj

- ▶ Motorsaven skal sikres, så den ikke kan vælte eller bevæge sig.

## 14 Opbevaring

### 14.1 Opbevaring af motorsaven

- ▶ Stands motoren, og aktivér kæde­bremsen.
- ▶ Skub kædebeskyttelsen over sværdet, så hele sværdet dækkes.
- ▶ Opbevar motorsaven, så følgende betingelser opfyldes:
  - Motorsaven er uden for børns rækkevidde.
  - Motorsaven er ren og tør.

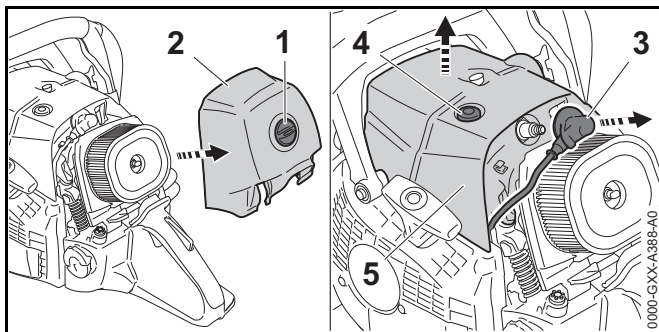
Hvis motorsaven skal opbevares i over 3 måneder:

- ▶ Afmonter sværdet og savkæden.
- ▶ Åbn brændstoftankdækslet.
- ▶ Tøm brændstoftanken.
- ▶ Luk brændstoftanken.
- ▶ Få brændstoftanken rengjort hos en STIHL-forhandler.
- ▶ Start motoren, aktivér kæde­bremsen, og lad motoren køre i tomgang, indtil motoren standser.

## 15 Rengøring

### 15.1 Rengøring af motorsaven

- ▶ Stands motoren, og aktivér kædebremsen.
- ▶ Lad motorsaven køle af.
- ▶ Rengør motorsaven med en fugtig klud og STIHL-harpiksløsner.
- ▶ Rengør ventilationsslidserne med en børste.

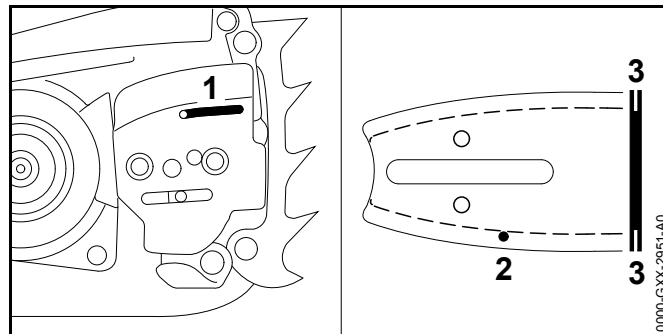


- ▶ Drej filterdæksellukningen (1) 1/4 omdrejning mod uret.
- ▶ Tag filterdækslet (2) af.
- ▶ Træk tændrørshætten (3) af.
- ▶ Drej kappelukningen (4) mod uret, indtil kappen (5) kan tages af.
- ▶ Tag kappen (5) af.
- ▶ Afmonter kædehjulsdækslet.
- ▶ Rengør kædehjulsdækslet, cylinderlamellerne og indersiden af kappen og filterdækslet med en pensel, en fugtig klud eller STIHL-harpiksløsner.
- ▶ Rengør området omkring kædehjulet med en fugtig klud og STIHL-harpiksløsner.
- ▶ Sæt kappen (5) på.
- ▶ Drej kappelukningen (4) med uret, og spænd den. Kappen (4) er lukket.
- ▶ Tryk tændrørshætten (3) fast.
- ▶ Sæt filterdækslet (2) på.

- ▶ Drej filterdæksellukningen (1) så langt i urets retning, at der høres et klik.  
Filterdæksellukningen (1) er låst.
- ▶ Monter kædehjulsdækslet.

### 15.2 Rengøring af sværd og savkæde

- ▶ Stands motoren, og aktivér kædebremsen.
- ▶ Afmonter sværdet og savkæden.

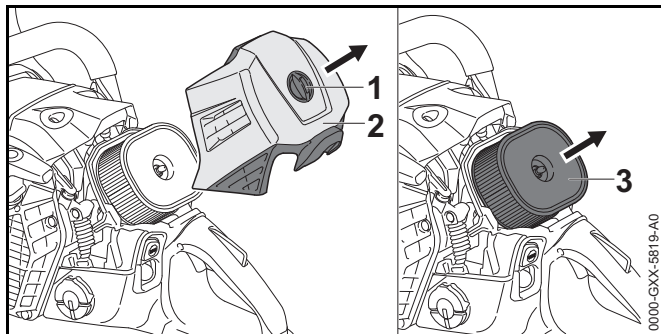


- ▶ Rengør olieindløbsåbningen (1), olieudgangskanalen (2) og noten (3) med en pensel, en blød børste eller STIHL-harpiksløsner.
- ▶ Rengør savkæden med en pensel, en blød børste eller STIHL-harpiksløsner.
- ▶ Monter sværd og savkæde.

### 15.3 Rengøring af luftfilter

Der kan samle sig meget fint støv i luftfilteret. Støvet kan lukke filteret til og kan ikke fjernes ved at børste eller banke filteret. Luftfilteret skal rengøres med et rengøringsmiddel.

- ▶ Stands motoren, og aktivér kædebremsen.



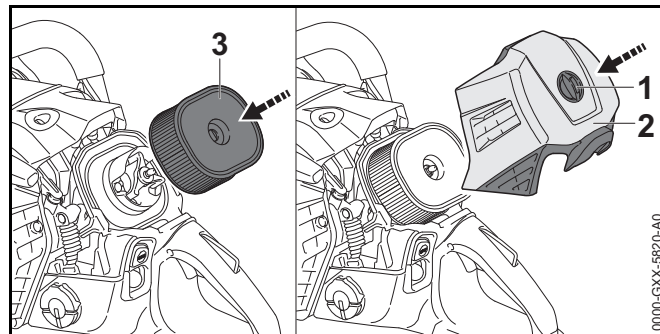
- ▶ Drej filterdæksellukningen (1) 1/4 omdrejning mod uret.
- ▶ Tag filterdækslet (2) af.
- ▶ Rengør området omkring luftfilteret (3) med en fugtig klud eller en pensel.
- ▶ Træk luftfilteret (3) af.
- ▶ Skyl grove tilsmudsninger af den udvendige side af luftfilteret (3) under rindende vand.
- ▶ Hvis luftfilteret (3) er beskadiget: Udskift luftfilteret (3).

**ADVARSEL**

Hvis rengøringsmidlet kommer i kontakt med huden eller øjnene, kan huden eller øjnene blive irriterede.

- ▶ Følg brugsvejledningen for rengøringsmidlet.
- ▶ Undgå kontakt med rengøringsmidler.
- ▶ Hvis der er opstået kontakt med huden: Vask det pågældende sted på huden med rigeligt vand og sæbe.
- ▶ Hvis der er opstået kontakt med øjnene: Skyl øjnene i mindst 15 minutter med rigeligt vand, og søg læge.

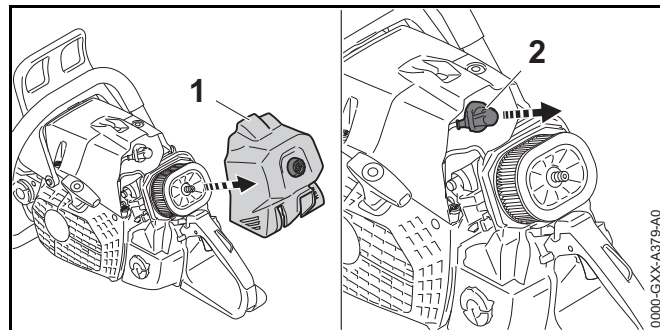
- ▶ Sprøjt den udvendige og indvendige side af luftfilteret (3) med STIHL-specialrens eller et rengøringsmiddel med en pH-værdi større end 12.
- ▶ Lad STIHL-specialrens eller rengøringsmidlet virke i 10 minutter.
- ▶ Børst ydersiden af luftfilteret (3) af med en blød børste.
- ▶ Skyl grove tilsmudsninger af den udvendige og indvendige side af luftfilteret (3) under rindende vand.
- ▶ Lad luftfilteret (3) lufttørre.



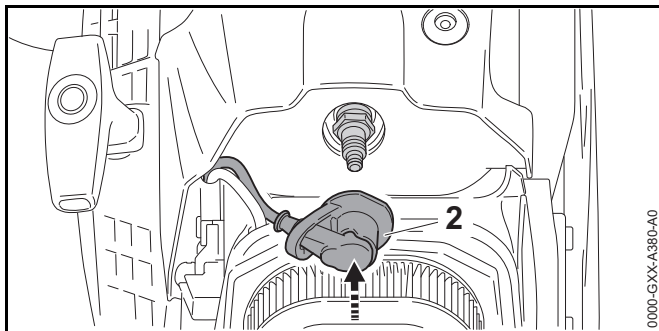
- ▶ Tryk på luftfilteret (3) med hånden.
- ▶ Sæt filterdækslet (2) på.
- ▶ Drej filterdæksellukningen (1) så langt i urets retning, at der høres et klik. Filterdæksellukningen (1) er låst.

**15.4 Rengøring af tændrør**

- ▶ Stands motoren, og aktivér kædebremsen.
- ▶ Lad motorsaven køle af.



- ▶ Afmonter filterdækslet (1).
- ▶ Træk tændrørshætten (2) af.
- ▶ Hvis området omkring tændrøret er tilsmudset: Rengør området omkring tændrøret med en fugtig klud.
- ▶ Skru tændrøret af.
- ▶ Rengør tændrøret med en fugtig klud.
- ▶ Hvis tændrøret er korroderet: Udskift tændrøret.



- ▶ Skru tændrøret i, og spænd det fast.
- ▶ Tryk tændrørshætten (2) fast.
- ▶ Monter filterdækslet (1).

## 16 Vedligeholdelse

### 16.1 Vedligeholdelsesintervaller

Vedligeholdelsesintervallerne afhænger af omgivelsesbetingelserne og arbejdsbetingelserne. STIHL anbefaler følgende vedligeholdelsesintervaller:

#### Kædebremse

- ▶ Kædebremsen skal vedligeholdes i følgende intervaller hos en STIHL-forhandler:
  - Fuldtidsbrug: hvert kvartal
  - Deltidsbrug: hvert halve år
  - Lejlighedsvis brug: årligt

#### Efter hver 100 driftstimer

- ▶ Udskift tændrøret.

#### Ugentligt

- ▶ Kontrollér kædehjulet.
- ▶ Kontrollér og afgrat sværdet.
- ▶ Kontrollér og slib savkæden.

#### Månedligt

- ▶ Rengør luftfilteret.
- ▶ Få en STIHL-forhandler til at rengøre olietanken.
- ▶ Få brændstoftanken rengjort hos en STIHL-forhandler.
- ▶ Få sugehovedet i brændstoftanken rengjort hos en STIHL-forhandler.

#### Årligt

- ▶ Få sugehovedet i brændstoftanken udskiftet hos en STIHL-forhandler.

### 16.2 Afgratning af sværd

Der kan dannes grater på sværdets udvendige kant.

- ▶ Fjern grater med en flad fil eller en STIHL-læren til sværdet.
- ▶ Hvis du er i tvivl: Kontakt en STIHL-forhandler.

### 16.3 Slibning af savkæde

Det kræver meget øvelse at slibe en savkæde korrekt.

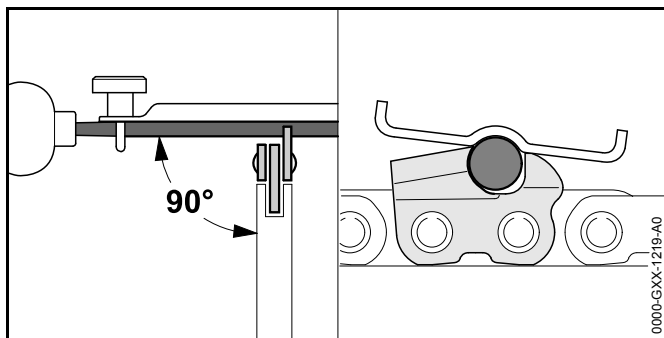
STIHL-file, STIHL-filguider, STIHL-slibemaskiner og brochuren „Slibning af STIHL-savkæder“ hjælper dig med at slibe savkæden korrekt. Brochuren er tilgængelig her: [www.stihl.com/sharpening-brochure](http://www.stihl.com/sharpening-brochure).

STIHL anbefaler at få savkæderne slebet hos en STIHL-forhandler.

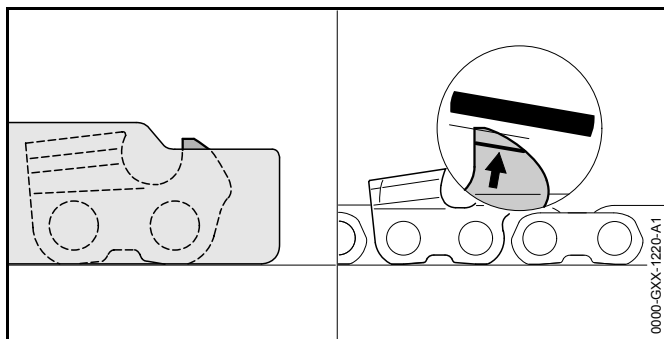
#### ADVARSEL

Savkædens skæretænder er skarpe. Brugeren kan skære sig.

- ▶ Bær arbejdshandsker af modstandsdygtigt materiale.



- ▶ Fil hver skæretand med en rundfil, således at følgende betingelser er opfyldt:
  - Rundfilen passer til savkædens deling.
  - Rundfilen føres indefra og ud.
  - Rundfilen føres i en ret vinkel i forhold til sværdet.
  - Slibevinklen på 30° overholdes.



- ▶ Fil dybdebegrænseren med en fladfil, så den flugter med STIHL-filelåren og er parallel med slidmarkeringerne. STIHL-filelåren skal passe til savkædens deling.
- ▶ Hvis du er i tvivl: Kontakt en STIHL-forhandler.

## 17 Reparation

### 17.1 Reparation af motorsav, sværd og savkæde

Brugeren kan ikke selv reparere motorsaven, sværdet og sværdet.

- ▶ Hvis motorsaven, sværdet eller savkæden er beskadiget: Anvend ikke motorsaven, sværdet eller savkæden, og kontakt en STIHL-forhandler.

## 18 Afhjælpning af fejl

### 18.1 Afhjælpning af fejl ved motorsaven

De fleste fejl har de samme årsager.

- ▶ Foretag følgende foranstaltninger:
  - ▶ Rengør luftfilteret.
  - ▶ Rens eller udskift tændrøret.
  - ▶ Indstil på vinter- eller sommerdrift.
- ▶ Hvis fejlen fortsat findes: Udfør foranstaltningerne i følgende tabel.

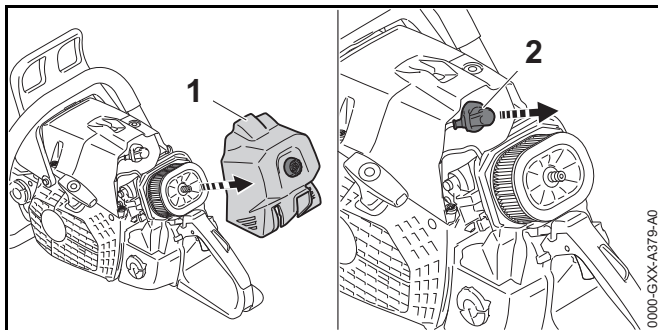
Fejl	Årsag	Afhjælpning
Motoren kan ikke startes.	Der er ikke nok brændstof i brændstoftanken.	▶ Bland brændstoffet, og tank motorsaven op.
	Motoren er druknet.	▶ Udluft forbrændingskammeret.
	Karburatoren er for varm.	▶ Lad motorsaven køle af.
	Karburatoren er iset til.	▶ Lad motorsaven varme op til +10 °C.
Motoren kører ujævnt i tomgang.	Karburatoren er iset til.	▶ Lad motorsaven varme op til +10 °C.
Motoren går i stå i tomgang.	Karburatoren er iset til.	▶ Lad motorsaven varme op til +10 °C.
Motoren har dårlig acceleration.	Savkæden er spændt for kraftigt.	▶ Spænd savkæden korrekt.
	Kædesmøringen transporterer for lidt savkædeolie.	▶ Forøg oliepumpe mængden.
Motoren når ikke sit maks. omdrejningstal.	Motorsaven er ikke tilpasset korrekt efter omgivelsesbetingelserne.	▶ Kalibrér motorsaven.
Savkæden kører ikke, når der gives gas.	Kædebremseren er aktiveret.	▶ Løsn kædebremseren.
	Savkæden er spændt for kraftigt.	▶ Spænd savkæden korrekt.
	Sværdets styrestjerne er blokeret.	▶ Rengør sværdets styrestjerne med STIHL-harpiksløser.

<b>Fejl</b>	<b>Årsag</b>	<b>Afhjælpning</b>
Det ryger eller lugter brændt under arbejdet.	Savkæden er ikke slebet korrekt.	▶ Slib savkæden korrekt.
	Der er for lidt savkædeolie i olietanken.	▶ Påfyld savkædeolie.
	Kædesmøringen transporterer for lidt savkædeolie.	▶ Forøg oliepumpe­mængden.
	Savkæden er spændt for kraftigt.	▶ Spænd savkæden korrekt.
	Motorsaven anvendes ikke korrekt.	▶ Få anvendelsen forklaret, og øv dig i den.



## 18.2 Udluftning af forbrændingskammer



- ▶ Aktivér kædebremsen.

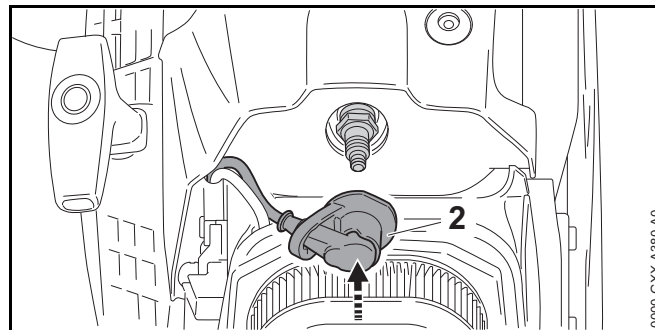


- ▶ Afmonter filterdækslet (1).
- ▶ Træk tændrørshætten (2) af.
- ▶ Skru tændrøret af.
- ▶ Tør tændrøret.

### **!** ADVARSEL

Når der trækkes i starthåndtaget, og tændrørshætten er taget ud, kan der opstå gnister. Gnister kan udløse brande eller eksplosioner i letantændelige eller eksplosive omgivelser. Personer kan pådrage sig alvorlige kvæstelser eller udsættes for livsfare, og der kan opstå materielle skader.

- ▶ Sæt kombiarmen i positionen , og hold den i denne position, før starthåndtaget trækkes ud.
- ▶ Sæt kombiarmen i positionen , og hold den i denne position.
- ▶ Træk starthåndtaget ud, og lad det køre ind igen flere gange.  
Forbrændingskammeret er udluftet.
- ▶ Skru tændrøret i, og spænd det fast.



- ▶ Tryk tændrørshætten (2) fast.
- ▶ Monter filterdækslet (1).

## 19 Tekniske data

### 19.1 Motorsav STIHL MS 661 C-M

- Slagvolumen: 91,1 cm<sup>3</sup>
- Effekt iht. ISO 7293: 5,4 kW (7,3 PS)
- Tomgangsomedrejningstal iht. ISO 11681: 2900 ± 50 o/min<sup>-1</sup>
- Godkendte tænderør: NGK BPMR7A fra STIHL
- Tænderørets gnistgab: 0,5 mm
- Vægt ved tom brændstoftank, tom olietank, uden sværd og uden savkæde: 7,3 kg
- Vægt ved tom brændstoftank, tom olietank, uden sværd og uden savkæde
  - MS 661 C-M: 7,5 kg
  - MS 661 C-M med håndtagsvarme og karburatorvarme: 7,7 kg
- Brændstoftankens maksimale indhold: 850 cm<sup>3</sup> (0,85 l)
- Olietankens maksimale indhold: 400 cm<sup>3</sup> (0,4 l)

### 19.2 Kædehjul og kædehastigheder

Følgende kædehjul kan anvendes:

- 7-tandet til 3/8"
  - Maksimal kædehastighed iht. ISO 11681: 27,5 m/s
  - Kædehastighed ved maksimal effekt: 21,7 m/s

### 19.3 Sværdenes min. notdybde

Den min. notdybde afhænger af sværdets deling.

- 3/8": 6 mm

### 19.4 Støj- og vibrationsværdier

- Lydtryksniveau  $L_{peq}$  målt iht. ISO 22868: 105 dB(A). K-værdien for lydtryksniveauet er på 2 dB(A).
- Lydeffektniveau  $L_w$  målt iht. ISO 22868: 118 dB(A). K-værdien for lydeffektniveauet er på 2 dB(A).
- Vibrationsværdi ahv, eq målt iht. ISO 22867:
  - Griberør: 6,9 m/s<sup>2</sup>. K-værdien for vibrationer er 2 m/s<sup>2</sup>.
  - Betjeningsgreb: 5,6 m/s<sup>2</sup>. K-værdien for vibrationsværdien er på 2 m/s<sup>2</sup>.

Oplysninger om opfyldelse af direktivet for arbejdstagernes eksponering for risici på grund af fysiske agenser (vibrationer) 2002/44/EF findes her [www.stihl.com/vib](http://www.stihl.com/vib).

### 19.5 REACH

REACH betegner en EF-forordning til registrering, vurdering og godkendelse af kemikalier.

Informationer om overholdelse af REACH-forordningen kan findes på [www.stihl.com/reach](http://www.stihl.com/reach).

### 19.6 Emissionsværdi for udstødningsgas

Den målte CO<sub>2</sub>-værdi per EU-typegodkendelse er angivet på [www.stihl.com/co2](http://www.stihl.com/co2) i de produktspecifikke tekniske data.

Den målte CO<sub>2</sub>-værdi blev registreret fra en repræsentativ motor efter en standardiseret testmetode under laboratoriebetingelser og udgør ikke nogen udtrykkelige eller implicite garantier for en bestemt motors ydelse.

Ved anvendelse og vedligeholdelse, som beskrevet i denne brugsanvisning, bliver de gældende krav til emission af udstødningsgas opfyldt. Ved ændringer af motoren bortfalder typegodkendelsen.

## 20 Kombinationer af sværd og savkæder

### 20.1 Motorsav STIHL MS 661 C-M

Døling	Drivleddets tykkelse/notbredde	Længde	Sværd	Antal tænder, styrestjerne	Antal drivled	Savkæde
3/8"	1,6 mm	45 cm	Duromatic E	-	66	36 RM (type 3652) 36 RS (type 3621)
			Rollomatic E Rollomatic ES	11	66	36 RM (type 3652) 36 RS (type 3621) 36 RS3 (type 3626)
		50 cm	Duromatic E	-	72	36 RM (type 3652) 36 RS (type 3621)
			Rollomatic E Rollomatic ES	11		
			Rollomatic ES light	11	72	36 RM (type 3652)
		55 cm	Rollomatic ES	11	76	36 RS (type 3621) 36 RS3 (type 3626)
		63 cm	Duromatic E	-	84	36 RM (type 3652) 36 RS (type 3621)
			Rollomatic E Rollomatic ES	11		
			Rollomatic ES light	11	84	36 RM (type 3652)
		71 cm	Rollomatic ES Rollomatic ES_light	11	91	36 RS (type 3621) 36 RS3 (type 3626)

Deling	Drivleddets tykkelse/notbredde	Længde	Sværd	Antal tænder, styrestjerne	Antal drivled	Savkæde
3/8"	1,6 mm	75 cm	Duromatic E	-	96	36 RM (type 3652) 36 RS (type 3621)
			Rollomatic ES	11	98	
		80 cm	Rollomatic ES	11	105	36 RM (type 3652) 36 RS (type 3621) 36 RS3 (type 3626)
			Rollomatic ES light	11	105	
		90 cm	Rollomatic ES	11	114	36 RM (type 3652) 36 RS (type 3621) 36 RM (type 3652) 36 RS (type 3621) 36 RS3 (type 3626)
			Rollomatic ES light	11	114	

Snitlængden for et sværd afhænger af den anvendte motorsav og savkæden. Den faktiske snitlængde for et sværd kan være mindre end den angivne længde.

## 21 Reservedele og tilbehør

### 21.1 Reservedele og tilbehør

**STIHL** Disse symboler kendetegner originale reservedele fra STIHL og originalt tilbehør fra STIHL.

STIHL anbefaler, at der anvendes originale reservedele fra STIHL og originalt tilbehør fra STIHL.

Originale reservedele fra STIHL og originalt tilbehør fra STIHL kan fås hos en STIHL-forhandler.

## 22 Bortskaffelse

### 22.1 Bortskaffelse af motorsav

Informationer om bortskaffelsen kan fås hos en STIHL-forhandler.

- ▶ Motorsav, sværd, savkæde, brændstof, benzin, totaktsmotorolie, tilbehør og emballage skal bortskaffes på en korrekt og miljøvenlig måde.

## 23 EU-overensstemmelseserklæring

### 23.1 Motorsav STIHL MS 661 C-M

ANDREAS STIHL AG & Co. KG  
Badstraße 115  
D-71336 Waiblingen  
Tyskland

erklærer som eneansvarlig, at

- Konstruktion: motorsav
- Fabriksmærke: STIHL
- Type: MS 661 C-M
- Serienummer: 1144

- Slagvolumen: 91,1 cm<sup>3</sup>

overholder de gældende bestemmelser i direktiverne 2011/65/EU, 2006/42/EF, 2014/30/EU og 2000/14/EF og er udviklet og produceret i overensstemmelse med de på produktionsdatoen gældende versioner af standarderne: EN ISO 11681-1, EN 55012 og EN 61000-6-1.

EU-typekontrol iht. direktiv 2006/42/EF, art. 12.3(b) er udført af: DPLF, Deutsche Prüf- und Zertifizierungsstelle für Land- und Forsttechnik GbR (NB 0363), Spremberger Straße 1, 64823 Groß-Umstadt, Tyskland

- Certificeringsnummer: K-EG-2012/6332

Til påvisning af det målte og garanterede lydeffektniveau fulgtes retningslinjerne i direktiv 2000/14/EF, bilag V, under anvendelse af standarden ISO 9207.

- Målt lydeffektniveau: 118 dB(A)
- Garanteret lydeffektniveau: 120 dB(A)

De tekniske dokumenter opbevares sammen med ANDREAS STIHL AG & Co. KG's produktgodkendelse.

Fremstillingsåret og maskinnummeret er angivet på motorsaven.

Waiblingen, 3.2.2020

ANDREAS STIHL AG & Co. KG

p.p.



Dr. Jürgen Hoffmann, ansvarlig for dokumentation, retsfor skrifter og godkendelse

# Innholdsfortegnelse

<b>1</b>	<b>Forord</b>	<b>133</b>	<b>9</b>	<b>Starte og stoppe motoren</b>	<b>152</b>
<b>2</b>	<b>Informasjon om denne bruksanvisningen</b>	<b>133</b>	9.1	Starte motoren	152
2.1	Merking av advarslene i teksten	133	9.2	Slå av motoren	153
2.2	Symboler i teksten	134	<b>10</b>	<b>Kontrollere motorsagen</b>	<b>153</b>
<b>3</b>	<b>Oversikt</b>	<b>134</b>	10.1	Kontrollere kjedehjulet	153
3.1	Motorsag	134	10.2	Kontrollere styreskinnen	153
3.2	Utstyrskoder	136	10.3	Kontrollere sagkjedet	154
3.3	Symboler	136	10.4	Kontrollere kjedebremesen	154
<b>4</b>	<b>Sikkerhetsforskrifter</b>	<b>137</b>	10.5	Kontrollere betjeningselementene	155
4.1	Varselsymboler	137	10.6	Kontrollere kjedesmøringen	155
4.2	Tiltenkt bruk	137	<b>11</b>	<b>Arbeide med motorsagen</b>	<b>155</b>
4.3	Krav til brukeren	137	11.1	Stille inn vinterdrift	155
4.4	Klær og utstyr	138	11.2	Still inn sommerdrift	156
4.5	Arbeidsområde og omgivelse	138	11.3	Kalibrere motorsagen	156
4.6	Sikker tilstand	139	11.4	Stille inn mengden olje som skal tilføres	157
4.7	Drivstoff og tanking	140	11.5	Holde og føre motorsagen	158
4.8	Bruke apparatet	141	11.6	Sage	158
4.9	Reaksjonskrefter	144	11.7	Kvisting av grener	158
4.10	Transport	145	11.8	Felling	159
4.11	Oppbevaring	145	<b>12</b>	<b>Etter arbeidet</b>	<b>163</b>
4.12	Rengjøring, vedlikehold og reparasjon	146	12.1	Etter arbeidet	163
<b>5</b>	<b>Gjøre motorsagen klar til bruk</b>	<b>146</b>	<b>13</b>	<b>Transport</b>	<b>164</b>
5.1	Gjøre motorsagen klar til bruk	146	13.1	Transportere motorsagen	164
<b>6</b>	<b>Sette sammen motorsagen</b>	<b>146</b>	<b>14</b>	<b>Oppbevaring</b>	<b>164</b>
6.1	Montere og demontere styreskinnen og sagkjedet	146	14.1	Oppbevare motorsagen	164
6.2	Stramme sagkjedet	148	<b>15</b>	<b>Rengjøring</b>	<b>164</b>
6.3	Fylle på sagkjede-klebeolje	148	15.1	Rengjøre motorsagen	164
<b>7</b>	<b>Aktivere og løsne kjedebremesen</b>	<b>149</b>	15.2	Rengjøre styreskinnen og sagkjedet	165
7.1	Aktivere kjedebremesen	149	15.3	Rengjør luftfilteret	165
7.2	Løsne kjedebremesen	150	15.4	Rengjør tennpluggen	166
<b>8</b>	<b>Blande drivstoff og fylle på tanken på motorsagen</b>	<b>150</b>	<b>16</b>	<b>Vedlikeholde</b>	<b>166</b>
8.1	Blande drivstoff	150	16.1	Vedlikeholdsintervaller	166
8.2	Fylle på tanken på motorsagen	150	16.2	Fjerne kanter på styreskinnen	167

# STIHL

Denne bruksanvisningen er opphavsrettslig beskyttet. Med forbehold om alle rettigheter, spesielt retten til mangfoldiggjøring, oversetting og behandling med elektroniske systemer.

16.3 Slipe sagkjedet .....	167
<b>17 Reparerere</b> .....	<b>168</b>
17.1 Reparerere motorsag, styreskinne og sagkjede .....	168
<b>18 Utbedre feil</b> .....	<b>169</b>
18.1 Utbedre feil i motorsagen .....	169
18.2 Lufte forbrenningskammeret .....	171
<b>19 Tekniske data</b> .....	<b>172</b>
19.1 Motorsag STIHL MS 661 C-M .....	172
19.2 Kjededrev og kjedehastigheter .....	172
19.3 Minimal spordybde til styreskinnene .....	172
19.4 Lydverdier og vibrasjonsverdier .....	172
19.5 REACH .....	172
19.6 Eksosutslipp nivå .....	172
<b>20 Kombinasjoner av styreskinnene og sagkjeder</b> .....	<b>173</b>
20.1 Motorsag STIHL MS 661 C-M .....	173
<b>21 Reservedeler og tilbehør</b> .....	<b>175</b>
21.1 Reservedeler og tilbehør .....	175
<b>22 Kassering</b> .....	<b>175</b>
22.1 Kassering av motorsagen .....	175
<b>23 EU-samsvarserklæring</b> .....	<b>175</b>
23.1 Motorsag STIHL MS 661 C-M .....	175

## 1 Forord

Kjære kunde,

vi er glade for at du har valgt STIHL. Vi utvikler og produserer våre produkter i topp kvalitet i samsvar med behovene til våre kunder. Dermed skapes produkter med høy pålitelighet selv ved ekstrem belastning.

STIHL står også for topp kvalitet ved servicen. Vår faghandelen sikrer kompetent rådgøring og opplæring, samt omfattende teknisk omsorg.

Vi takker for din tiltro og ønsker deg god fornøyelse med ditt STIHL produkt.



Dr. Nikolas Stihl

**VIKTIG! MÅ LESE FØR BRUK OG OPPBEVARES.**

## 2 Informasjon om denne bruksanvisningen

### 2.1 Merking av advarslene i teksten



#### ADVARSEL

Mærknaden henviser til farer som kan føre til alvorlige personskader eller døden.

- De angitte tiltakene kan gjøre at alvorlige personskader eller død unngås.

**LES DETTE**

Merknaden henviser til farer som kan føre til materielle skader.

► De angitte tiltakene kan gjøre at materielle skader unngås.

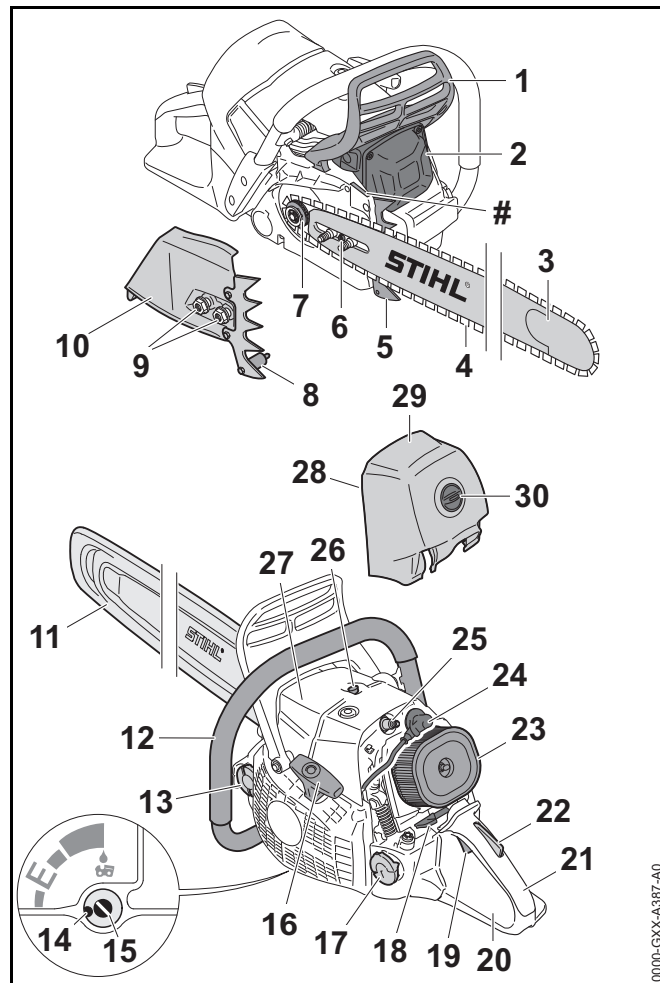
## 2.2 Symboler i teksten



Dette symbolet henviser til et kapittel i denne bruksanvisningen.

## 3 Oversikt

### 3.1 Motorsag





- 1 Fremre håndbeskyttelse**  
Den fremre håndbeskyttelsen beskytter venstre hånd mot kontakt med sagkjedet, brukes til å aktivere kjedebremsen og løses ut automatisk ved rekyl.
- 2 Lyddemper**  
Lyddemperen reduserer lydutslippet fra motorsagen.
- 3 Styreskinne**  
Styreskinnen fører sagkjedet.
- 4 Sagkjede**  
Sagkjedet skjærer treverk.
- 5 Krokanslag**  
Krokanslaget støtter motorsagen mot treverket under arbeidet.
- 6 Strammeskrue**  
Strammeskruen brukes til å stille inn kjedestrammingen.
- 7 Kjededrev**  
Kjededrevet driver sagkjedet.
- 8 Kjedefanger**  
Kjedefangeren fanger opp et sagkjede som er kastet av eller revnet.
- 9 Mutre**  
Mutrene fester dekslet til kjededrevet på motorsagen.
- 10 Kjededrevdeksel**  
Dekselet til kjededrevet dekker over kjededrevet og fester styreskinnen på motorsagen.
- 11 Kjedebeskyttelse**  
Kjedebeskyttelsen beskytter mot kontakt med sagkjedet.
- 12 Håndtaksrør**  
Håndtaksrøret brukes til å holde, føre og bære motorsagen.
- 13 Lakk på oljetanken**  
Lokket på oljetanken lukker oljetanken.
- 14 Anslag**  
Anslaget begrenser oljepumpens justeringsskrue.
- 15 Oljepumpens justeringsskrue**  
Oljepumpens justeringsskrue brukes til å stille inn matemengden for sagkjede-klebeolje.
- 16 Starthåndtak**  
Starthåndtaket brukes til å starte motoren.
- 17 Lakk på drivstofftanken**  
Lokket på drivstofftanken lukker drivstofftanken.
- 18 Kombispak**  
Kombispaken brukes til å stille inn for start, drift og stans av motoren.
- 19 Gassperre**  
Gassperren brukes til å akselerere motoren.
- 20 Bakre håndbeskyttelse**  
Den bakre håndbeskyttelsen beskytter høyre hånd mot kontakt med sagkjedet som kastes av eller revner.
- 21 Betjeningshåndtak**  
Betjeningshåndtaket brukes til betjening, holding og føring av motorsagen.
- 22 Gasspakspærre**  
Gassknappspærren brukes til å sperre gassperren.
- 23 Luftfilter**  
Luftfilteret filterer luften som suges inn i motoren.
- 24 Tennpluggchette**  
Tennpluggchettten kobler tennledningen til tennpluggen.
- 25 Tennplugg**  
Tennpluggen antenner drivstoff-luft-blanding i motoren.
- 26 Dekompresjonsventil**  
Dekompresjonsventilen gjør det enklere å starte motoren.
- 27 Deksel**  
Motordekslet dekker til motoren.
- 28 Skyver**  
Skyveren brukes til å stille inn sommerdrift eller vinterdrift.

**29 Filterdeksel**

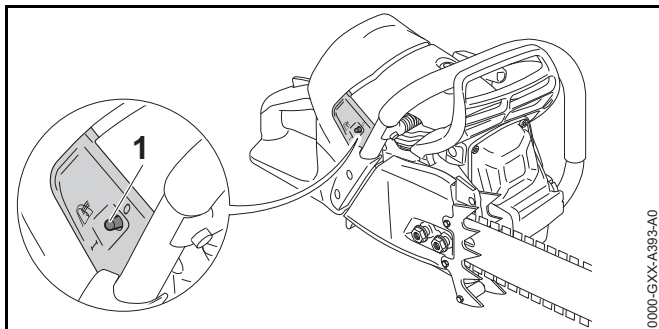
Filterdekselet dekker til luftfilteret.

**30 Filterdeksellås**

Filterdeksellåsen fester filterdekselet på motorsagen.

**# Maskinnummer****3.2 Utstyrskoder**

Motorsagen kan ha følgende utstyrskoder, avhengig av markedet:

**1 Håndtaksvarmebryter**

Håndtaksvarmebryteren slår håndtaksoppvarmingen på og av. Håndtaksvarmen varmer opp betjeningshåndtaket og håndtaksrøret.

**Forgasseroppvarming (ikke avbildet)**

Forgasseroppvarmingen varmer opp forgasseren når motoren går. Motorsager med håndtaksvarme har forgasseroppvarming.

**3.3 Symboler**

Symbolene kan stå på motorsagen og har følgende betydning:



Dette symbolet angir drivstofftanken.



Dette symbolet kjennetegner oljetanken for sagjede-klebeolje.



I denne retningen aktiveres eller løsnes kjedebremsen.



Dette symbolet angir løperetningen til sagkedet.



Dette symbolet angir oljepumpens justeringsskrue og matemengden for sagjede-klebeoljen.



Dreieretning for å stramme sagkedet



I denne posisjonen står skyveren i vinterdrift.



I denne posisjonen står skyveren i sommerdrift.



Dette symbolet angir håndtaksvarmebryteren.



Dette symbolet angir dekompresjonsventilen.



Kombispaken flyttes i denne retningen for å stanse motoren.



Kombispaken settes i denne posisjonen for å stanse motoren.



Når kombispaken står i denne posisjonen er motoren i drift eller starter.



Når kombispaken står i denne posisjonen kan motoren startes.



Garantert lydeffektnivå iht. direktiv 2000/14/EF i dB(A) for å gjøre lydutslipp fra produkter sammenlignbare.

## 4 Sikkerhetsforskrifter

### 4.1 Varselsymboler

Varselsymbolene på motorsagen betyr følgende:



Følg sikkerhetsanvisningene og deres tiltak.



Les, forstå og oppbevar bruksanvisningen.



Bruk vernebrille, hørselsvern og vernehjelm.



Følg sikkerhetsanvisningene om rekyl og deres tiltak.

### 4.2 Tiltent bruk

Motorsagen STIHL MS 462 brukes til å sage tre samt til kvisting og felling av trær.

## ⚠ ADVARSEL

- Hvis motorsagen ikke brukes formålsbestemt, kan personer bli alvorlig skadet eller drept, og materielle skader kan oppstå.
  - ▶ Motorsagen må brukes slik det er beskrevet i denne bruksanvisningen.

### 4.3 Krav til brukeren

## ⚠ ADVARSEL

- Brukere uten opplæring er ikke i stand til å oppdage eller vurdere farene forbundet med motorsagen. Brukeren eller andre personer kan bli alvorlig skadet eller drept.



- ▶ Les, forstå og oppbevar bruksanvisningen.

- ▶ Dersom motorsagen gis videre til en annen person: Gi bruksanvisningen videre.
- ▶ Forsikre deg om at brukeren oppfyller følgende forutsetninger:
  - Brukeren må være uthvilt.
  - Brukeren er kroppslig, sensorisk og mentalt i stand til å betjene og arbeide med motorsagen. Dersom brukeren er kroppslig, sensorisk og mentalt begrenset i stand til det, skal brukeren kun arbeide med det under oppsyn eller etter anvisningen av en ansvarlig person.
  - Brukeren kan gjenkjenne eller bedømme farene med motorsagen.
  - Brukeren er myndig eller brukeren blir utdannet under oppsyn i henhold til nasjonale forskrifter.
  - Brukeren er fått en opplæring av en STIHL fagforhandler eller en sakkyndig person, før han benytter motorsagen første gang.
  - Brukeren er ikke påvirket av alkohol, medikamenter eller narkotika.
- ▶ Hvis brukeren arbeider med en motorsag for første gang: Øv saging av rundt treverk på en sagkrakk eller et stativ.
- ▶ Dersom det er uklarheter: Oppsøk en STIHL fagforhandler.

- Tenningsanlegget på motorsager skaper et elektromagnetisk felt. Det elektromagnetiske feltet kan påvirke pacemakere. Brukeren kan bli alvorlig skadet eller drept.
  - ▶ Hvis brukeren har pacemaker: Forsikre deg om at pacemakeren ikke påvirkes.

#### 4.4 Klær og utstyr

### ▲ ADVARSEL

- Under arbeidet kan langt hår trekkes inn i motorsagen. Brukeren kan bli alvorlig skadet.
  - ▶ Sett opp og sikre langt hår slik at det ikke skulderen blir funnet.

- Under arbeidet kan gjenstander kastes opp med høy hastighet. Brukeren kan bli skadet.



- ▶ Bruk tettsittende vernebriller. Egnede vernebriller er kontrollert iht EN 166 eller nasjonale forskrifter, og fås kjøpt med tilsvarende merking i butikk.

- ▶ STIHL anbefaler å bruke ansiktsvern.
- ▶ Bruk en tettsittende langermet overdel.

- Det oppstår støy under arbeidet. Støy kan skade hørselen.



- ▶ Bruk hørselsvern.

- Gjenstander som faller ned kan føre til hodeskader.



- ▶ Hvis gjenstander kan falle ned under arbeidet: Bruk vernehjelm.

- Under arbeidet kan støv virvles opp og det kan oppstå damp. Støv og damp som pustes inn kan være helseskadelig og utløse allergiske reaksjoner.
  - ▶ Hvis støv virvles opp eller det oppstår damp: Bruk en vernemaske for støv.

- Uegnede klær kan henge seg opp i treverk, kratt og i motorsagen. Brukere uten egnede bekledning kan bli alvorlig skadd.
  - ▶ Bruk trangt sittende klær.
  - ▶ Ta av sjal og smykker.

- Under arbeidet kan brukeren komme i kontakt med det roterende sagkjedet. Brukeren kan bli alvorlig skadet.
  - ▶ Bruk en langbukse med kuttbeskyttelse.

- Under arbeidet kan brukeren skjære seg på treverk. Ved rengjøring eller vedlikehold kan brukeren komme i kontakt med sagkjedet. Brukeren kan bli skadet.
  - ▶ Bruk arbeidshansker av motstandsdyktig materiale.

- Dersom brukeren bruker uegnede sko, kan han/hun skli. Dersom brukeren kommer i kontakt med det roterende sagkjedet, kan han/hun skjære seg. Brukeren kan bli skadet.
  - ▶ Bruk motorsag-støvler med kuttbeskyttelse.

#### 4.5 Arbeidsområde og omgivelse

### ▲ ADVARSEL

- Personer som ikke deltar, barn og dyr kan ikke gjenkjenne eller bedømme motorsagens farer og gjenstander som slynges opp. Personer uten deltagelse, barn og dyr kan bli alvorlig skadet og materielle skader kan oppstå.
  - ▶ Personer uten deltagelse, barn og dyr må holdes unna arbeidsområdet.
  - ▶ Ikke la motorsagen være uten oppsyn.
  - ▶ Sikre at barn ikke kan leke med motorsagen.

- Når motoren går strømmer varm eksos ut av lyddempere. Varm eksos kan antenne lett antennelige materialer og starte brann.
  - ▶ Hold eksosstrømmen borte fra lett antennelige materialer.

## 4.6 Sikker tilstand

### 4.6.1 Motorsag

Motorsagen er i sikker tilstand, når følgende betingelser er oppfylt:


- Motorsagen er uskadd.
- Det lekker ikke drivstoff ut av motorsagen.
- Lokket på drivstofftanken og lokket på oljetanken er lukket.
- Motorsagen er ren.
- Kjedefangeren er montert og uskadd.
- Kjedebremser fungerer.
- Betjeningsselementene fungerer og er ikke endret.
- Kjedesmøringen fungerer.
- Løpesporene på kjededrevet er ikke dypere enn 0,5 mm.
- En kombinasjon av styreskinne og sagkjede som er angitt i denne bruksanvisningen er montert.
- Styreskinnen og sagkjedet er riktig montert.
- Sagkjedet er strammet riktig.
- Kun originalt STIHL tilbehør for denne motorsagen er montert.
- Tilbehøret er montert riktig.

## ⚠ ADVARSEL

- I usikker stand kan komponenter slutte å fungere korrekt, sikkerhetsinnretninger tre ut av kraft og drivstoff komme ut. Personer kan bli alvorlig skadet eller bli drept.
  - ▶ Arbeid med en uskadd motorsag.
  - ▶ Hvis det lekker drivstoff ut av motorsagen: Ikke bruk motorsagen og oppsøk en STIHL fagforhandler.
  - ▶ Lukk lokket på drivstofftanken og lokket på oljetanken.
  - ▶ Hvis motorsagen er tilsmusset: rengjør motorsagen.
  - ▶ Arbeid med montert uskaddet kjedefanger.
  - ▶ Motorsagen må ikke endres. Unntak: Montering av en kombinasjon av styreskinne og sagkjede som er angitt i denne bruksanvisningen.
  - ▶ Dersom betjeningsselementene ikke fungerer: Ikke arbeid med motorsagen.
  - ▶ Monter kun original STIHL tilbehør for denne motorsagen.
  - ▶ Styreskinnen og sagkjedet må monteres slik det er beskrevet i bruksanvisningen.
  - ▶ Tilbehøret må monteres slik det er beskrevet i denne bruksanvisningen eller i bruksanvisningen for tilbehøret.
  - ▶ Ikke stikk gjenstander inn i åpningene til motorsagen.
  - ▶ Skift ut slitte eller skadde varselskilt.
  - ▶ Dersom det er uklarerheter: Oppsøk en STIHL fagforhandler.

### 4.6.2 Styreskinne

Styreskinnen er i sikker tilstand, når følgende betingelser er oppfylt:

- Styreskinnen er uskadd.
- Styreskinnen er ikke deformert.
- Sporet er så dypt eller dypere enn den minimale spordybden,  19.3.
- Trinnene til sporet er uten kanter.

- Sporet er ikke trangt eller spredt.

## **▲ ADVARSEL**

- I en usikker tilstand kan styreskinnen ikke lengre føre sagkjedet riktig. Det roterende sagkjedet kan hoppe av styreskinnen. Personer kan bli alvorlig skadet eller bli drept.
  - ▶ Arbeid med en uskadd styreskinne.
  - ▶ Dersom dybden til sporet er mindre enn den minimale spordybden: Skift styreskinne.
  - ▶ Fjern kantene på styreskinnen.
  - ▶ Dersom det er uklarheter: Oppsøk en STIHL fagforhandler.

### 4.6.3 Sagkjede

Sagkjedet er i sikker tilstand, når følgende betingelser er oppfylt:

- Sagkjedet er uskadd.
- Sagkjedet er slipt riktig.
- Slitasjemarkeringene på skjæretennene er synlige.

## **▲ ADVARSEL**

- I usikker stand kan komponenter slutte å fungere korrekt, og sikkerhetsinnretninger tre ut av kraft. Personer kan bli alvorlig skadet eller bli drept.
  - ▶ Arbeid med et uskadd sagkjede.
  - ▶ Slip sagkjedet riktig.
  - ▶ Dersom det er uklarheter: Oppsøk en STIHL fagforhandler.

### 4.7 Drivstoff og tanking

## **▲ ADVARSEL**

- Drivstoffet som brukes til denne motorsagen består av en blanding av bensin og totakts motorolje. Drivstoff og bensin er lett antenkelig. Hvis drivstoff eller bensin

kommer i kontakt med åpen ild eller varme gjenstander, kan drivstoffet eller bensinen utløse brann eller eksplosjoner. Personer kan bli alvorlig skadet eller omkomme, og materielle skader kan oppstå.

- ▶ Drivstoff og bensin må beskyttes mot varme og ild.
- ▶ Ikke søl drivstoff og bensin.
- ▶ Hvis du søler drivstoff: Tørk opp drivstoffet med en klut, og ikke start motoren igjen før alle delene til motorsagen er tørre.
- ▶ Røyking forbudt.
- ▶ Ikke fyll tanken i nærheten av ild.
- ▶ Slå av motoren og la den avkjøles før du fyller tanken.
- ▶ Start motoren minst 3 m fra stedet tanken ble fyllt.
- Damp fra drivstoff og bensin som pustes inn kan være giftig for mennesker.
  - ▶ Ikke pust inn damp fra drivstoff og bensin.
  - ▶ Fyll på tanken på et godt ventilert sted.
- Under arbeid eller i et svært varmt miljø blir motorsagen varm. Avhengig av type drivstoff, høyde, omgivelsestemperatur og temperatur på motorsagen, vil drivstoffet ekspandere og overtrykk kan oppstå i drivstofftanken. Når lokket på drivstofftanken åpnes kan det sprute ut drivstoff og antennes. Brukeren kan bli alvorlig skadet og materielle skader kan oppstå.
  - ▶ Motorsagen må avkjøles før lokket på drivstofftanken åpnes.
  - ▶ Åpne lokket på drivstofftanken sakte og ikke i en bevegelse.
- Klær som kommer i kontakt med drivstoff eller bensin er lettere antenkelige. Personer kan bli alvorlig skadet eller omkomme, og materielle skader kan oppstå.
  - ▶ Hvis klær har kommet i kontakt med drivstoff eller bensin: Skift klærne.
- Drivstoff, bensin og totakts motorolje kan skade miljøet.
  - ▶ Ikke søl drivstoff, bensin og totakts motorolje.
  - ▶ Kasser drivstoff, bensin og totakts motorolje forskriftsmessig og på en miljøvennlig måte.

- Hvis drivstoff, bensin eller totakts motorolje kommer i kontakt med huden eller øynene, kan hud eller øyne bli irritert.
  - ▶ Unngå kontakt med drivstoff, bensin og totakts motorolje.
  - ▶ Dersom det har oppstått kontakt med huden: Vask hudområdene som har kommet i kontakt rikelig med vann og såpe.
  - ▶ Dersom det har oppstått kontakt med øynene: Skyll øynene i minst 15 minutter med rikelig vann og oppsøk lege.
- Tenningsanlegget på motorsager skaper gnister. Gnister kan komme ut og utløse brann eller eksplosjoner i lett antenkelige eller eksplosive omgivelser. Personer kan bli alvorlig skadet eller omkomme, og materielle skader kan oppstå.
  - ▶ Bruk tennpluggen som er beskrevet i denne bruksanvisningen.
  - ▶ Skru inn tennpluggen og trekk den godt til.
  - ▶ Trykk tennpluggen godt på.
- Hvis det fylles drivstoff på motorsagen som er blandet av uegnet bensin eller uegnet totakts motorolje, eller som har feil blandingsforhold mellom bensin og totakts motorolje, kan motorsagen bli skadet.
  - ▶ Bland drivstoff slik det er beskrevet i denne bruksanvisningen.
- Hvis drivstoffet skal lagres i en lengre periode, kan blandingen av bensin og totakts motorolje skille seg. Hvis motorsagen tankes med drivstoff som har skilt seg, kan motorsagen bli skadet.
  - ▶ Før motorsagen tankes: Bland drivstoffet.
  - ▶ Bruk en blanding av bensin og totakts motorolje som ikke er eldre enn 30 dager (STIHL MotoMix: 2 år).

## 4.8 Bruke apparatet

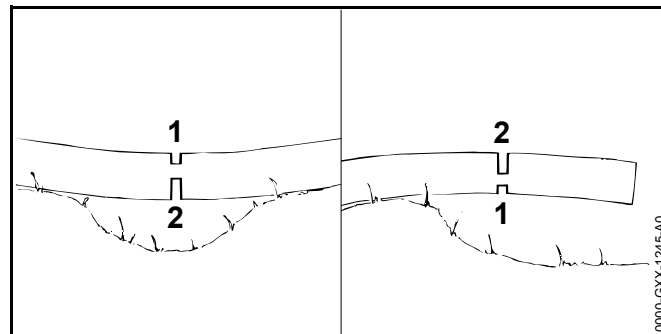
### 4.8.1 Sage

#### ADVARSEL

- Hvis det ikke befinner seg noen i ropeavstand utenfor arbeidsområdet, kan ingen hjelpe i en nødssituasjon.
  - ▶ Forsikre deg om at det befinner seg noen i ropeavstand utenfor arbeidsområdet.
- Hvis brukeren ikke starter motoren på riktig måte, kan brukeren miste kontrollen over motorsagen. Brukeren kan bli alvorlig skadet.
  - ▶ Motorsagen må startes slik det er beskrevet i denne bruksanvisningen.
  - ▶ Hvis sagkjedet berører bakken eller gjenstander: Ikke start motoren.
- Brukeren kan i visse situasjoner ikke lengre arbeide konsentrert. Brukeren kan miste kontrollen over motorsagen, snuble, falle og bli alvorlig skadet.
  - ▶ Du må arbeide rolig og vel overveid.
  - ▶ Dersom lysforholdene og siktforholdene er dårlig: Ikke bruk motorsagen.
  - ▶ Motorsagen må betjenes alene.
  - ▶ Ikke arbeid høyere enn skulderhøyde.
  - ▶ Vær oppmerksom på hindringer.
  - ▶ Arbeid stående på bakken og hold balansen. Dersom det må arbeides i høyden: Benytt en løfteplattform eller et sikkert stillas.
  - ▶ Hvis man begynner å føle tretthet: Ta en pause i arbeidet.
- Når motoren går dannes det eksos. Eksos som pustes inn kan være giftig for mennesker.
  - ▶ Ikke pust inn eksos.
  - ▶ Arbeid med motorsagen på et godt ventilert sted.
  - ▶ Hvis det oppstår kvalme, hodesmerter, synsforstyrrelser, hørselsforstyrrelser eller svimmelhet: Avslutt arbeidet og oppsøk lege.

- Hvis brukeren bruker hørselsvern og motoren går, kan brukeren bare i begrenset grad høre og vurdere lyder.
  - ▶ Du må arbeide rolig og vel overveid.
- Hvis det arbeides med motorsagen og kombispaken står i posisjon ▲, kan brukeren ikke arbeide kontrollert med motorsagen. Brukeren kan bli alvorlig skadet.
  - ▶ Sett kombispaken i posisjon I.
  - ▶ Motorsagen må startes slik det er beskrevet i denne bruksanvisningen.
- Hvis det gis gass mens kjedebremsen er aktivert kan kjedebremsen bli skadet.
  - ▶ Løsne kjedebremsen før sagingen.
- De roterende sagkjedet kan skjære brukeren. Brukeren kan bli alvorlig skadet.
  - ▶ Ikke ta på det roterende sagkjedet.
  - ▶ Hvis sagkjedet er blokkert av en gjenstand: Stans motoren og aktiver kjedebremsen. Fjern gjenstanden først nå.
- Det roterende sagkjedet blir varmt og utvides. Hvis sagkjedet ikke smøres tilstrekkelig og etterstrammes, kan sagkjedet hoppe av styreskinnen eller revne. Personer kan bli alvorlig skadet og materielle skader kan oppstå.
  - ▶ Bruk sagkjede-klebeolje.
  - ▶ Under arbeidet må du regelmessig kontrollere spenningen til sagkjedet. Hvis spenningen til sagkjedet er for lav: Spenn sagkjedet.
- Dersom motorsagen forandrer seg eller oppfører seg uvanlig under arbeidet, kan motorsagen være i usikker tilstand. Personer kan bli alvorlig skadet og materielle skader kan oppstå.
  - ▶ Stans arbeidet og oppsøk en STIHL fagforhandler.
- Under arbeidet kan det oppstå vibrasjoner fra motorsagen.
  - ▶ Bruk hansker.
  - ▶ Ta arbeidspauser.
  - ▶ Dersom tegn på sirkulasjonsforstyrrelse oppstår: Oppsøk lege.

- Hvis det roterende sagkjedet støter på en hard gjenstand, kan det oppstå gnister. Gnister kan utløse brann i lett antennelige omgivelser. Personer kan bli alvorlig skadet eller omkomme, og materielle skader kan oppstå.
  - ▶ Det skal ikke arbeides i en lett antennelig omgivelse.
- Når gassknappen slippes, fortsetter sagkjedet å gå en kort stund. Den bevegelige sagkjedet kan skjære personer. Personer kan bli alvorlig skadet.
  - ▶ Vent til sagkjedet har sluttet å gå.



## ⚠ ADVARSEL

- Hvis en sager treverk som står under spenning, kan styreskinnen klemmes inn. Brukeren miste kontrollen over motorsagen og få alvorlige personskader.
  - ▶ Sag først et avlastende snitt i trykksiden (1), deretter et skillekutt i trekkssiden (2).

### 4.8.2 Avsaging av grener

## ⚠ ADVARSEL

- Dersom det felte treet først avgrenes på undersiden, kan treet ikke lenger støttes av grener på bakken. Under arbeidet kan treet bevege seg. Personer kan alvorlig skades eller drepes.
  - ▶ Sag større grener på undersiden først gjennom, når treet er avkuttet.
  - ▶ Ikke arbeid stående på stammen.



- Under avgrensning kan en gren som sages av falle ned. Brukeren kan snuble, falle og bli alvorlig skadet.
  - ▶ Treet skal avgrenses fra stammesokkelen i retning av trekronen.

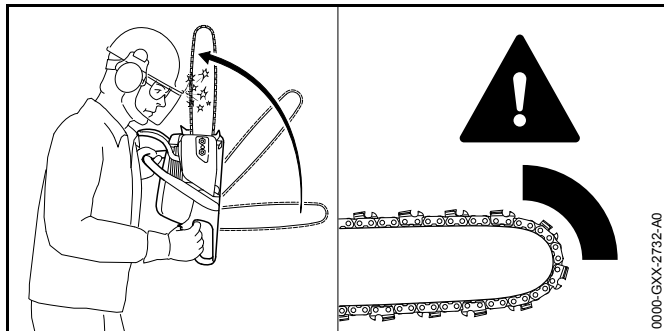
#### 4.8.3 Felling

### **▲ ADVARSEL**

- Personer uten opplæring kan ikke bedømme farene ved felling. Personer kan bli alvorlig skadet eller omkomme, og materielle skader kan oppstå.
  - ▶ Dersom det er uklarheter: Ikke foreta fellingen selv.
- Under felling kan et tre og grener falle på personer eller gjenstander. Personer kan bli alvorlig skadet eller omkomme, og materielle skader kan oppstå.
  - ▶ Retningen for fellingen må fastlegges slik, at området, der treet faller, er fritt.
  - ▶ Personer uten deltagelse, barn og dyr må holdes unna i en omkrets på 2,5 tre-lengder fra arbeidsområdet.
  - ▶ Fjern knekte eller tørre grener fra trekronen før fellingen.
  - ▶ Hvis det ikke er mulig å fjerne knekte eller tørre grener fra trekronen: Ikke fell treet.
  - ▶ Vær oppmerksom på tretoppen og tretoppene til trær i nærheten og unngå grener som faller ned.
- Når treet faller, kan stammen brette eller slå tilbake i retning av brukeren. Brukeren kan bli alvorlig skadet eller drept.
  - ▶ Planlegg en rømningsvei på siden bak treet.
  - ▶ Gå bakover langs rømningsveien og observer treet som faller.
  - ▶ Ikke gå bakover i en nedoverbakke.
- Hinder i arbeidsområdet og på rømningsveien kan hindre brukeren. Brukeren kan snuble og falle. Brukeren kan bli alvorlig skadet eller drept.
  - ▶ Fjern hinder fra arbeidsområdet og rømningsveien.
- Hvis bruddlisten, sikkerhetsbåndet eller holdebåndet sages eller sages gjennom for tidlig, kan fallretningen ikke lenger overholdes eller treet kan falle for tidlig. Personer kan bli alvorlig skadet eller omkomme, og materielle skader kan oppstå.
  - ▶ Bruddlisten må ikke sages eller sages gjennom.
  - ▶ Sikkerhetsbåndet eller holdebåndet må sages gjennom sist.
  - ▶ Hvis treet begynner å falle for tidlig: Avbryt fellingen og unngå på rømningsveien.
- Dersom det roterende sagkjedet i området rundt den øvre fjerdedelen til spissen av styreskinnen støter på en hard fellekile og raskt bremses ned, kan det oppstå et tilbakeslag. Personer kan bli alvorlig skadet eller bli drept.
  - ▶ Bruk fellekiler av aluminium eller plast.
- Dersom et tre ikke faller helt ned på bakken eller blir hengende i et annet tre, kan brukeren ikke lenger avslutte fellingen kontrollert.
  - ▶ Avbryt fellingen og bruk en kabelvinsj eller et egnet kjøretøy til å trekke treet ned på bakken.

## 4.9 Reaksjonskrefter

### 4.9.1 Rekyl

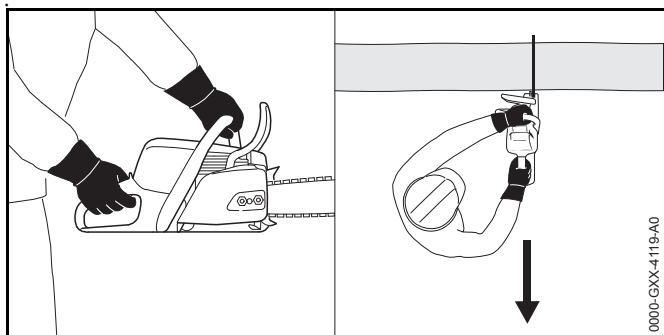


Rekyl kan oppstå på grunn av følgende årsaker:

- Det roterende sagkjedet støter i området til den øvre fjerdedelen av spissen til styreskinnen på en hard gjenstand og bremses raskt ned.
- Det roterende sagkjedet er klemt inn på spissen av styreskinnen.

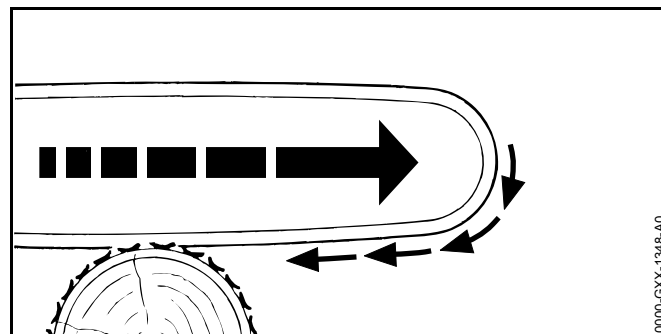
Kjedebremsen kan ikke hindre rekyl.

### ⚠ ADVARSEL



- Dersom det oppstår rekyl, kan motorsagen kastes opp i retning av brukeren. Brukeren kan miste kontrollen over motorsagen og få alvorlige personskader eller død.
  - ▶ Hold motorsagen fast med begge hendene.
  - ▶ Hold kroppen unna det utvidede svingområdet til motorsagen.
  - ▶ Arbeide slik det er beskrevet i denne bruksanvisningen.
  - ▶ Ikke arbeid i området rundt om den øvre fjerdedelen av spissen til styreskinnen.
  - ▶ Arbeid med et riktig slipt og strammet sagkjede.
  - ▶ Bruk sagkjede som er rekylreduert.
  - ▶ Bruk en styreskinne med et lite skinnhode.
  - ▶ Sag med full gass.

### 4.9.2 Inntrekking



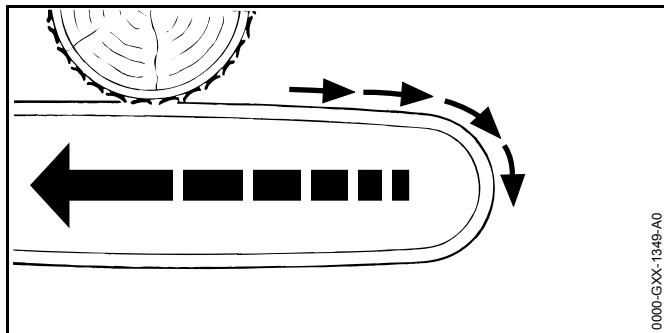
Hvis det arbeides med undersiden av styreskinnen, trekkes motorsagen bort fra brukeren.

### ⚠ ADVARSEL

- Dersom det roterende sagkjedet støter på en hard gjenstand og raskt bremses ned, kan motorsagen plutselig trekkes veldig sterkt bort fra brukeren. Brukeren kan miste kontrollen over motorsagen og få alvorlige personskader eller død.
  - ▶ Hold motorsagen fast med begge hendene.
  - ▶ Arbeide slik det er beskrevet i denne bruksanvisningen.

- ▶ Før styreskinnen rett i snittet.
- ▶ Sett krokanslaget på riktig.
- ▶ Sag med full gass.

#### 4.9.3 Rekyl



Hvis det arbeides med oversiden av styreskinnen, skyves motorsagen i retning av brukeren.

### ⚠ ADVARSEL

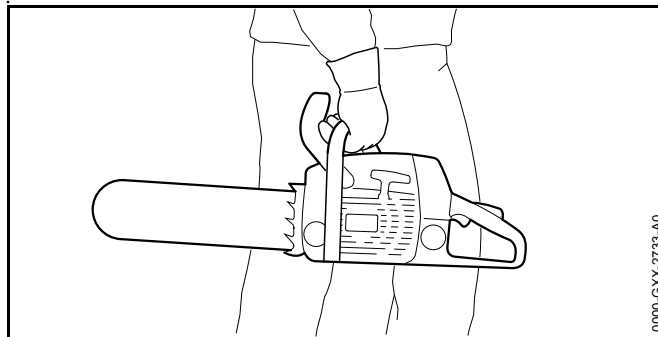
- Dersom det roterende sagkjedet støter på en hard gjenstand og raskt bremses ned, kan motorsagen plutselig skyves veldig sterkt mot brukeren. Brukeren kan miste kontrollen over motorsagen og få alvorlige personskader eller dø.
  - ▶ Hold motorsagen fast med begge hendene.
  - ▶ Arbeide slik det er beskrevet i denne bruksanvisningen.
  - ▶ Før styreskinnen rett i snittet.
  - ▶ Sag med full gass.

#### 4.10 Transport

### ⚠ ADVARSEL

- Under transport kan motorsagen velte eller bevege seg. Personer kan bli alvorlig skadet og materielle skader kan oppstå.
  - ▶ Stopp motoren.
  - ▶ Legg inn kjedebremsen.

- ▶ Skyv kjedebeskyttelsen slik over styreskinnen, at den dekker styreskinnen fullstendig.
- ▶ Motorsagen må sikres slik at den ikke kan velte eller bevege seg.



- Når motoren har vært i gang kan lyddemperen og motoren være varme. Brukeren kan brenne seg.
  - ▶ Hold motorsagen med høyre hånd slik på håndtaksrøret, at styreskinnen peker bakover.

#### 4.11 Oppbevaring

### ⚠ ADVARSEL

- Barn kan ikke gjenkjenne eller bedømme motorsagens farer. Barn kan skades alvorlig.
  - ▶ Stopp motoren.
  - ▶ Legg inn kjedebremsen.
  - ▶ Skyv kjedebeskyttelsen slik over styreskinnen, at den dekker styreskinnen fullstendig.
  - ▶ Motorsagen må oppbevares utenfor rekkevidden til barn.
- De elektriske kontaktene på motorsagen og metallkomponenter kan korrodere på grunn av fuktighet. Motorsagen kan få skader.
  - ▶ Oppbevar motorsagen rent og tørt.

## 4.12 Rengjøring, vedlikehold og reparasjon












### ⚠ ADVARSEL

- Hvis motoren går under rengjøring, vedlikehold eller reparasjon, kan sagkjedet starte utilsiktet. Personer kan bli alvorlig skadet og materielle skader kan oppstå.
  - ▶ Stopp motoren.
  - ▶ Legg inn kjedebremseren.
- Når motoren har vært i gang kan lyddemperen og motoren være varme. Personer kan få brannskader.
  - ▶ Vent til lyddemperen og motoren er avkjølt.
- Aggressive rengjøringsmidler, rengjøring med vannstråle eller spisse gjenstander kan skade motorsagen, styreskinnen og sagkjedet. Hvis motorsagen, styreskinnen eller sagkjedet ikke rengjøres riktig, kan komponenter ikke lenger fungere riktig og sikkerhetsinnretninger tape funksjonen. Personer kan bli alvorlig skadet.
  - ▶ Motorsagen, styreskinnen og sagkjedet skal rengjøres slik, det er beskrevet i bruksanvisningen.
- Dersom motorsagen ikke vedlikeholdes eller repareres slik det er beskrevet i bruksanvisningen, kan komponenter slutte å fungere riktig og sikkerhetsinnretninger tre ut av kraft. Personer kan bli alvorlig skadet eller bli drept.
  - ▶ Motorsagen må vedlikeholdes eller repareres som beskrevet i denne bruksanvisningen.
- Dersom styreskinnen og sagkjedet ikke vedlikeholdes eller repareres slik det er beskrevet i bruksanvisningen, kan komponenter slutte å fungere riktig og sikkerhetsinnretninger tre ut av kraft. Personer kan bli alvorlig skadet.
  - ▶ Styreskinnen og sagkjedet må vedlikeholdes eller repareres slik det er beskrevet i bruksanvisningen.
- Under rengjøring eller vedlikehold av sagkjedet kan brukeren skjære seg på skarpe skjæretenner. Brukeren kan bli skadet.
  - ▶ Bruk arbeidshansker av motstandsdyktig materiale.

## 5 Gjøre motorsagen klar til bruk

### 5.1 Gjøre motorsagen klar til bruk


Før hver arbeidsstart må følgende trinn gjennomføres:

- ▶ Forsikre deg om at følgende komponenter er i sikker tilstand:
  - Motorsag,  4.6.1.
  - Styreskinne,  4.6.2.
  - Sagkjede,  4.6.3.
- ▶ Rengjør motorsagen,  15.
- ▶ Monter styreskinnen og sagkjedet,  6.1.1.
- ▶ Stramme sagkjedet,  6.2.
- ▶ Fyll på sagkjede-klebeolje,  6.3.
- ▶ Kontrollerer kjedebremseren,  10.4.
- ▶ Fulle på tanken på motorsagen,  8.2.
- ▶ Kontrollerer betjeningsselementene,  10.5.
- ▶ Kontrollerer kjedesmøringen,  10.6.
- ▶ Dersom trinnene ikke kan gjennomføres: Ikke bruk motorsagen og oppsøk en STIHL fagforhandler.

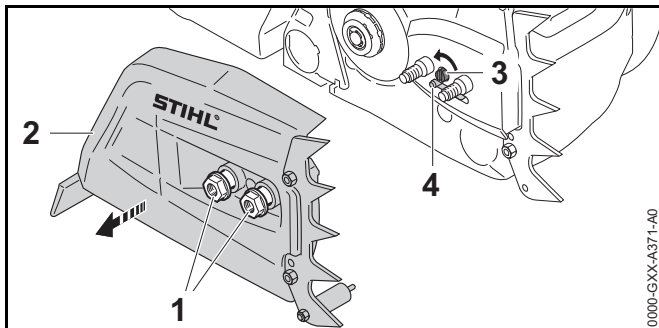
## 6 Sette sammen motorsagen

### 6.1 Montere og demontere styreskinnen og sagkjedet

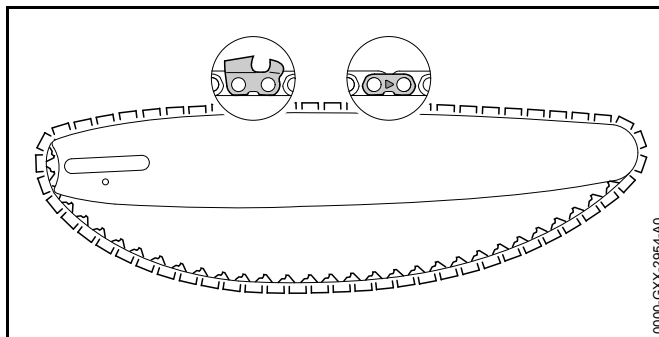
#### 6.1.1 Montere styreskinnen og sagkjedet

Kombinasjonene av styreskinnen og sagkjedet, som er egnet for kjededrevet og som kan monteres, er angitt i de tekniske dataene,  20.1.

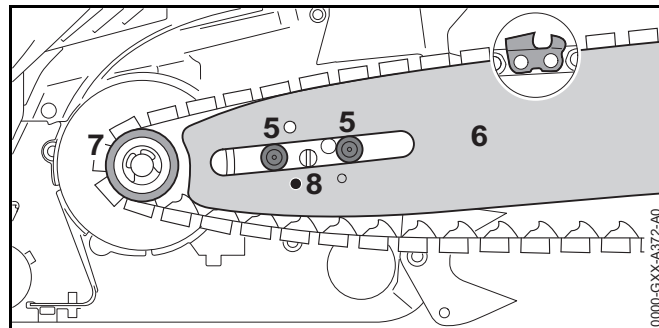
- ▶ Stans motoren og aktiver kjedebremseren.



- ▶ Drei mutrene (1) mot urviseren, til dekselet til kjededrevet (2) kan tas av.
- ▶ Ta av dekselet til kjededrevet (2).
- ▶ Skru strammeskruen (3) mot urviseren til strammespaken (4) ligger inntil venstre på huset.



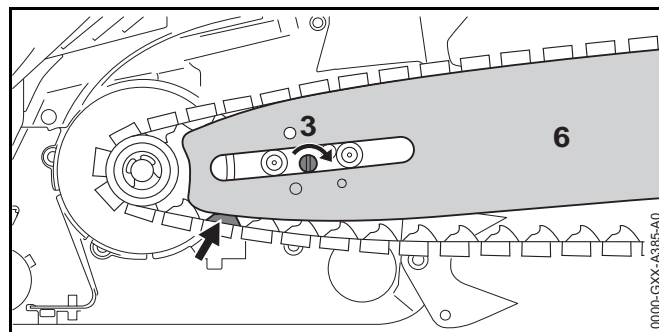
- ▶ Legg sagkjedet slik inn i sporet til styreskinnen, at pilene på skjøteleddene til sagkjedet på oversiden peker i løperetningen.



- ▶ Sett styreskinnen med sagkjedet på motorsagen, slik at følgende betingelser er oppfylt:
  - Drivleddene til sagkjedet sitter i tennene til kjededrevet (7).
  - Krageskruene (5) sitter i det avlange hullet i styreskinnen (6).
  - Tappen på strammespaken (4) sitter i borehullet (8) på styreskinnen (6).

Det spiller ingen rolle hvilken vei styreskinnen (6) står. Merket på styreskinnen (6) kan også stå på hodet.

- ▶ Løse kjedebremseen.



- ▶ Drei strammeskruen (3) med urviseren, til sagkjedet ligger inntil styreskinnen. Derved må drivleddene til sagkjedet føres inn i sporet til styreskinnen. Styreskinnen (6) og sagkjedet ligger an på motorsagen.
- ▶ Legg dekselet til kjededrevet (2) på motorsagen, slik at den flukter med motorsagen.

- ▶ Skru inn mutrene (1) og trekk fast.

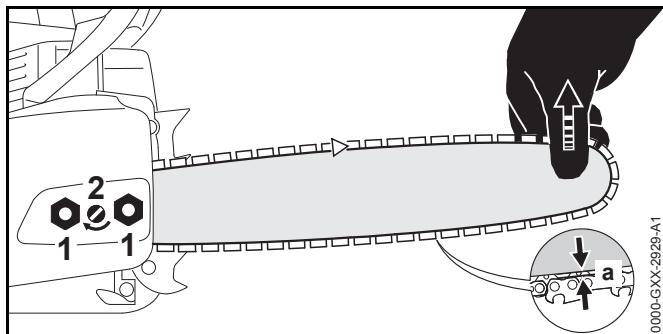
### 6.1.2 Demontere styreskinnen og sagkjedet

- ▶ Stans motoren og aktiver kjedebremsen.
- ▶ Drei mutrene mot urviseren, til dekselet til kjedehjulet kan tas av.
- ▶ Ta av dekselet til kjedehjulet.
- ▶ Drei strammeskruen til anslag mot urviseren. Sagkjedet er avlastet.
- ▶ Ta av styreskinnen og sagkjedet.

### 6.2 Stramme sagkjedet

Under arbeidet utvides sagkjedet eller det trekker seg sammen. Spenningen til sagkjedet forandrer seg. Under arbeidet må du regelmessig kontrollere spenningen til sagkjedet og etterstramme det.

- ▶ Stans motoren og aktiver kjedebremsen.



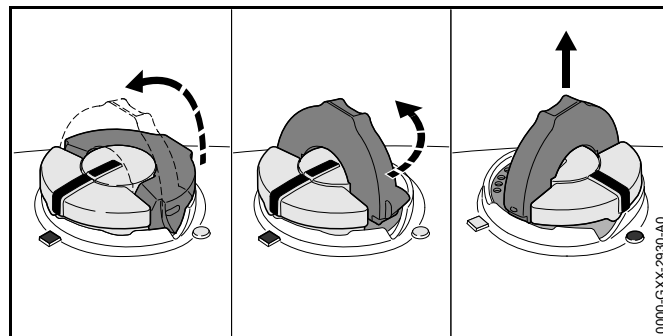
- ▶ Løsne mutrene (1).
- ▶ Løsne kjedebremsen.
- ▶ Løft enden av styreskinnen og drei strammeskruen (2) med urviseren eller mot urviseren til følgende betingelser er oppfylt:
  - Avstand a i midten av føringskinnen er 1 mm til 2 mm.
  - Sagkjedet kan enda trekkes med to fingre og lite kraft over styreskinnen.
- ▶ Løft enden av styreskinnen videre og trekk til mutrene (1).

- ▶ Hvis avstand a i midten av føringskinnen er 1 mm til 2 mm: Stram sagkjedet på nytt.

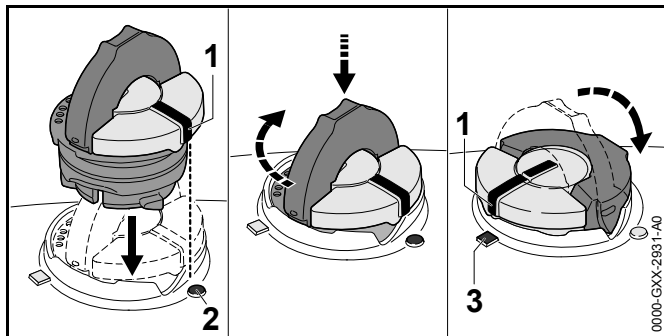
### 6.3 Fulle på sagkjede-klebeolje

Sagkjede-klebeolje smører og kjøler det roterende sagkjedet.

- ▶ Stans motoren og aktiver kjedebremsen.
- ▶ Legg motorsagen slik på en jevn flate, at oljetank-låsen peker opp.
- ▶ Tørk av området rundt oljetank-låsen med en fuktig klut.



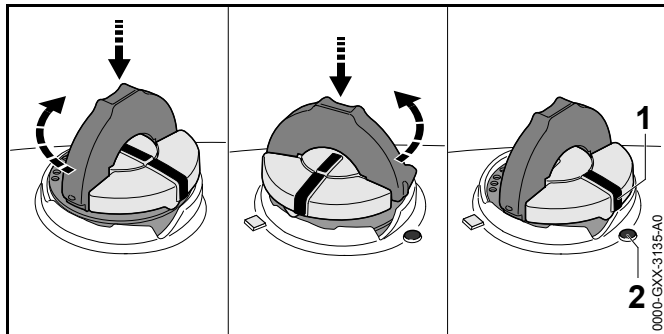
- ▶ Vipp opp bøylen på lokket på oljetanken.
- ▶ Drei lokket på oljetanken mot urviseren til anslag.
- ▶ Ta av oljetank-låsen.
- ▶ Fyll på sagkjede-klebeolje slik, at det ikke søles noe sagkjede-klebeolje og oljetanken ikke er fylt til kanten.
- ▶ Hvis bøylen på lokket på oljetanken er lukket: Vipp opp bøylen.



- ▶ Sett på lokket på oljetanken slik at markeringen (1) peker mot markeringen (2).
- ▶ Trykk lokket på oljetanken ned og dreier med urviseren til anslag. Lokket på oljetanken går hørbart i lås. Markeringen (1) peker mot markeringen (3).
- ▶ Kontroller om lokket på oljetanken kan trekkes opp.
- ▶ Hvis lokket på oljetanken ikke kan trekkes opp: Vipp tilbake bøylen på lokket på oljetanken. Oljetanken er låst.

Hvis lokket på oljetanken ikke kan trekkes opp, må følgende trinn utføres:

- ▶ Sett lokket på oljetanken i en vilkårlig posisjon.



- ▶ Trykk lokket på oljetanken ned og dreier med urviseren til anslag.
- ▶ Trykk lokket på oljetanken ned og dreier mot urviseren til markeringen (1) peker mot markeringen (2).

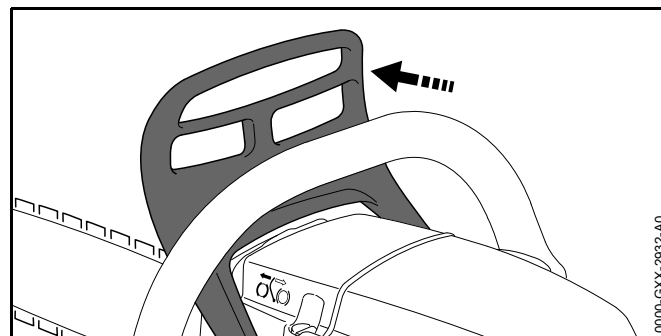
- ▶ Forsøk på nytt å lukke oljetanken.
- ▶ Hvis oljetanken fremdeles ikke kan lukkes: Ikke bruk motorsagen og oppsøk en STIHL fagforhandler. Motorsagen er ikke i sikker tilstand.

## 7 Aktivere og løsne kjedebremsen

### 7.1 Aktivere kjedebremsen

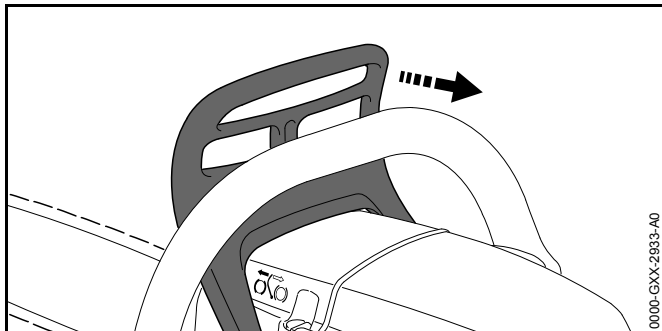
Motorsagen er utstyrt med en kjedebrem.

Ved tilstrekkelig sterk rekyl på grunn av massetreggheten til håndbeskyttelsen aktiveres kjedebremsen automatisk eller kan aktiveres av brukeren.



- ▶ Press håndbeskyttelsen med venstre hånd bort fra håndtaksrøret. Håndbeskyttelsen går hørbart i inngrep. Kjedebremsen er aktivert.

## 7.2 Løsne kjedebremsen



- ▶ Trekk håndbeskyttelsen med venstre hånd i retning av brukeren. Håndbeskyttelsen går hørbart i inngrep. Kjedebremsen er løsnet.

## 8 Blande drivstoff og fylle på tanken på motorsagen

### 8.1 Blande drivstoff

Drivstoffet som brukes til denne motorsagen består av en blanding av totakts motorolje og bensin, med et blandingsforhold på 1:50.

STIHL anbefaler det ferdigblandede drivstoffet STIHL MotoMix.

Hvis du blander drivstoff selv, skal kun en STIHL totakts motorolje eller en annen høyytelses motorolje i klassene JASO FB, JASO FC, JASO FD, ISO-L-EGB, ISO-L-EGC eller ISO-L-EGD brukes.

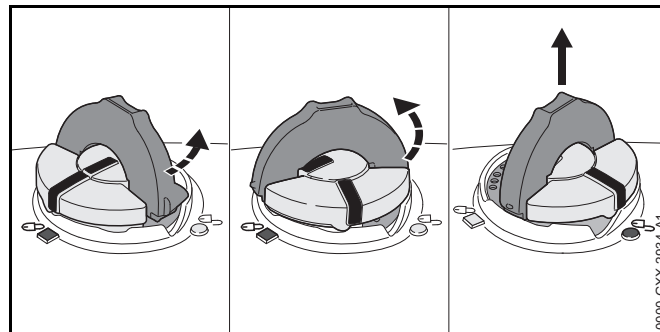
STIHL foreskriver STIHL HP Ultra totakts motorolje eller tilsvarende høyytelses motorolje for å kunne sikre utslippsgrensene over motorens levetid.

- ▶ Forsikre deg om at oktantallet på bensinen er minst 90 ROZ, og at alkoholandelen i bensinen ikke er høyere enn 10 %.
- ▶ Forsikre deg om at totakts motoroljen oppfyller forutsetninger.

- ▶ Avhengig av ønsket mengde drivstoff, beregnes riktig mengde totakts motorolje og bensin i blandingsforholdet 1:50. Eksempler på drivstoff-blandinger:
  - 20 ml totakts motorolje, 1 l bensin
  - 60 ml totakts motorolje, 3 l bensin
  - 100 ml totakts motorolje, 5 l bensin
- ▶ Fyll først totakts motorolje og deretter bensin i en ren kanne som er godkjent for drivstoff.
- ▶ Bland drivstoffet.

### 8.2 Fylle på tanken på motorsagen

- ▶ Stans motoren og aktiver kjedebremsen.
- ▶ La motorsagen avkjøles.
- ▶ Legg motorsagen på en jevn flate, at lokket på drivstofftanken peker opp.
- ▶ Tørk av området rundt lokket på drivstofftanken med en fuktig klut.
- ▶ Vipp opp bøylen på lokket på drivstofftanken.



### ADVARSEL

Under arbeid eller i et svært varmt miljø blir motorsagen varm. Avhengig av type drivstoff, høyde, omgivelsestemperatur og temperatur på motorsagen, vil drivstoffet ekspandere og overtrykk kan oppstå i



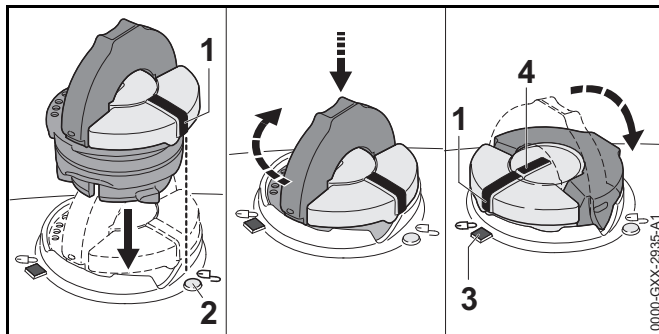
drivstofftanken. Når lokket på drivstofftanken åpnes kan det sprute ut drivstoff og antennes. Brukeren kan bli alvorlig skadet og materielle skader kan oppstå.

- ▶ Motorsagen må avkjøles før lokket på drivstofftanken åpnes.
  - ▶ Åpne lokket på drivstofftanken sakte og ikke i en bevegelse.
- 
- ▶ Dre lokket på drivstofftanken med ca 1/8 omdreining mot urviseren.
  - Hvis drivstofftanken er under trykk, nedbrytes overtrykket hørbart.
  - ▶ Hvis overtrykket reduseres helt: Vri lokket på drivstofftanken mot klokken til markeringene på lokket til drivstofftanken og drivstofftanken er justert.
  - ▶ Ta av lokket på drivstofftanken.

### LES DETTE

Drivstoff kan skille seg raskere når den påvirkes av lys, solskinn og ekstreme temperaturer. Hvis det fylles drivstoff, kan motorsagen bli skadet.

- ▶ Bland drivstoffet.
- ▶ Ikke bruk drivstoff som har vært lagret i mer enn 30 dager.
- ▶ Fyll på drivstoff slik at det ikke søles noe drivstoff og slik at minst 15 mm tomrom fra kanten på drivstofftanken.
- ▶ Hvis bøylene på lokket på drivstofftanken er lukket: Vipp opp bøylene.

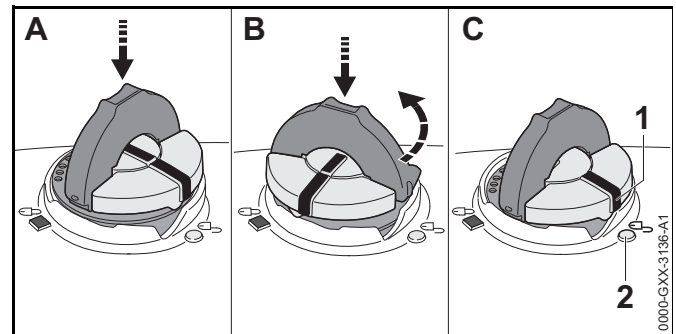


- ▶ Sett på lokket på drivstofftanken slik at markeringen (1) peker mot markeringen (2).

- ▶ Trykk lokket på drivstofftanken ned og dre med urviseren til anslag.
- Lokket på drivstofftanken går hørbart i lås. Merket (1) er justert i forhold til merket (4) og peker mot merket (3).
- ▶ Kontroller om lokket på drivstofftanken kan trekkes opp.
- ▶ Hvis lokket på drivstofftanken ikke kan trekkes opp: Vipp ned bøylene på lokket til drivstofftanken.
- Drivstofftanken er lukket.

Hvis lokket på drivstofftanken ikke kan trekkes opp, må følgende trinn utføres:

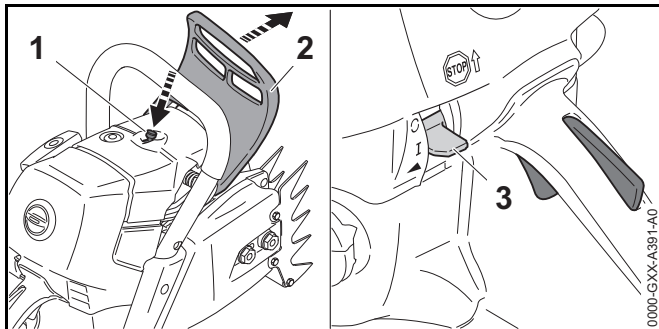
- ▶ Sett lokket på drivstofftanken i en vilkårlig posisjon.



- ▶ Trykk lokket på drivstofftanken ned og dre med urviseren til anslag.
- ▶ Trykk lokket på drivstofftanken ned og dre mot urviseren til markeringen (1) peker mot markeringen (2).
- ▶ Forsøk på nytt å lukke drivstofftanken.
- ▶ Hvis drivstofftanken fremdeles ikke kan lukkes: Ikke bruk motorsagen og oppsøk en STIHL fagforhandler.
- Motorsagen er ikke i sikker tilstand.

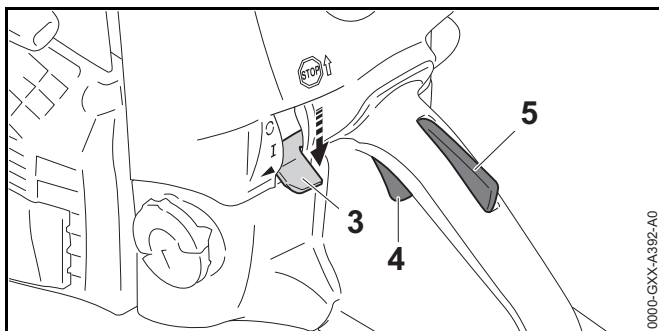
## 9 Starte og stoppe motoren

### 9.1 Starte motoren

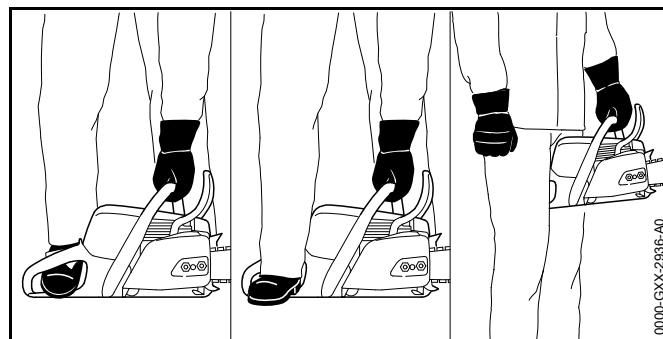


- ▶ Legg inn kjedebremsen (2).
- ▶ Trekk av kjedebeskyttelsen.
- ▶ Trykk på dekompresjonsventilen (1).
- ▶ Sett kombispaken (3) i posisjon **I**.

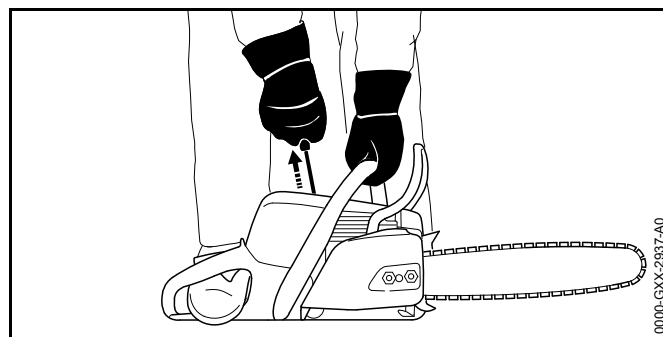
Hvis motoren har omgivelsestemperatur:



- ▶ Trykk inn gassknappspærren (5) og hold den trykket.
- ▶ Trykk inn gassperren (4) og hold den trykket.
- ▶ Sett kombispaken (3) i posisjonen **▲** og hold den trykket.
- ▶ Slipp gassperren (4) og gassknappspærren (5). Kombispaken (3) går i lås i posisjonen **▲**.



- ▶ Hold motorsagen på en av 3 mulige måter:
  - Sett motorsagen på et jevnt underlag, hold fast med venstre hånd på håndtaksrøret slik at tommelen griper rundt håndtaksrøret, trykk den ned mot underlaget og gå inn i det bakre håndtaket med tuppen på den høyre motorsag-støvelen.
  - Sett motorsagen på et jevnt underlag, hold fast med venstre hånd på håndtaksrøret slik at tommelen griper rundt håndtaksrøret, trykk den ned mot underlaget og gå inn i det bakre håndtaket med hælen på den høyre motorsag-støvelen.
  - Hold motorsagen fast med venstre hånd på håndtaksrøret slik at tommelen griper rundt håndtaksrøret og klem det bakre håndtaket mellom knærne eller lårene.



- ▶ Trekk starthåndtaket langsomt ut med høyre hånd til du merker motstand.
- ▶ Trekk starthåndtaket raskt ut og tilbake til motoren går.

- ▶ Hvis kombispaken (3) står i posisjonen ▲: Gassknappsperreren (4) og gassperren (5) trykkes kort. Kombispaken (3) hopper til posisjonen I. Motoren går på tomgang.

**LES DETTE**

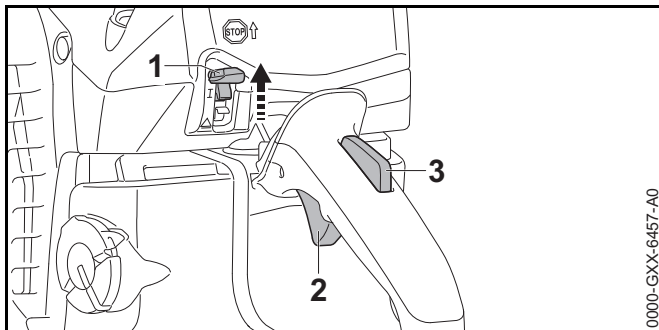
Hvis det gis gass mens kjedebremesen er aktivert kan kjedebremesen bli skadet.

- ▶ Løsne kjedebremesen før sagingen.

- ▶ Løsne kjedebremesen. Motorsagen er klar til bruk.

Hvis sagkjedet fortsetter å gå rundt på tomgang:

- ▶ Stans motoren og aktiver kjedebremesen.
- ▶ Ikke bruk motorsagen og oppsøk en STIHL fagforhandler. Motorsagen er defekt.
- ▶ Hvis motoren ikke starter: Sett kombispaken (3) i posisjonen ▲ og forsøk å starte motoren på nytt.

**9.2 Slå av motoren.**

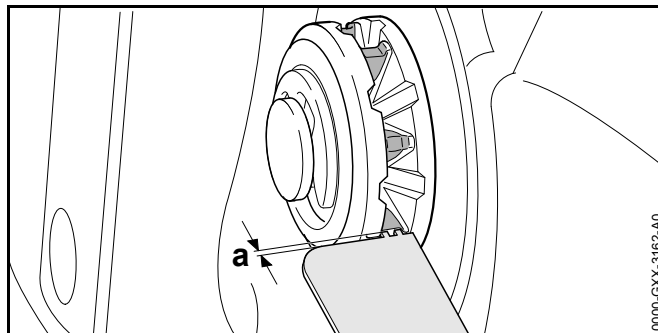
- ▶ Slipp gassknappen (2) og gassknappsperreren (3). Sagkjedet slutter å bevege seg.
- ▶ Sett kombispaken (1) i posisjon C. Motoren stanser og kombispaken (1) fjærer tilbake til posisjon I.

Hvis motoren ikke stanser:

- ▶ Sett kombispaken i posisjon ▲. Motoren stanser.
- ▶ Ikke bruk motorsagen og oppsøk en STIHL fagforhandler. Motorsagen er defekt.

**10 Kontrollere motorsagen****10.1 Kontrollere kjedehjulet**

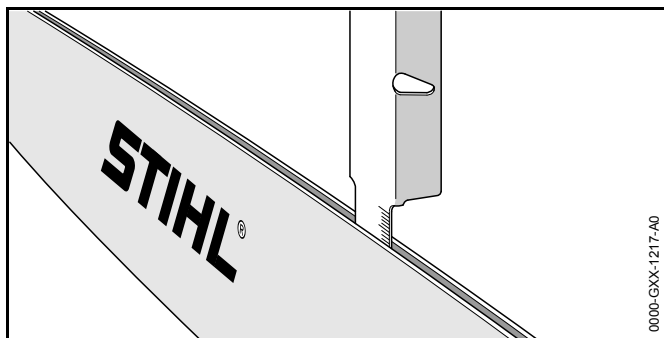
- ▶ Stopp motoren.
- ▶ Løsne kjedebremesen.
- ▶ Demonter dekselet til kjedehjulet.
- ▶ Demonter styreskinnen og sagkjedet.



- ▶ Kontroller kjøresporene på kjedehjulet med et STIHL prøveinstrument.
- ▶ Dersom kjøresporene er dypere enn  $a = 0,5$  mm: Ikke bruk motorsagen og oppsøk en STIHL fagforhandler. Kjedehjulet må skiftes ut.

**10.2 Kontrollere styreskinnen**

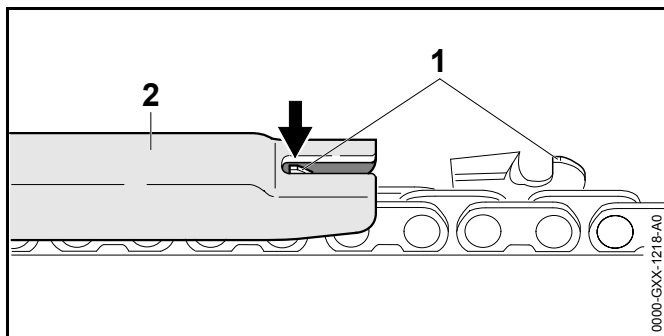
- ▶ Stans motoren og aktiver kjedebremesen.
- ▶ Demonter sagkjedet og styreskinnen.



- ▶ Mål dybden til sporet til styreskinnen med målestokken til en STIHL filemal.
- ▶ Bytt styreskinnen hvis en av følgende betingelser er oppfylt:
  - Styreskinnen er skadet.
  - Den målte dybden til sporet er mindre enn den minimale spordybden til styreskinnen, 19.3.
  - Sporet til styreskinnen er trangt eller spredt.
- ▶ Dersom det er uklarheter: Oppsøk en STIHL fagforhandler.

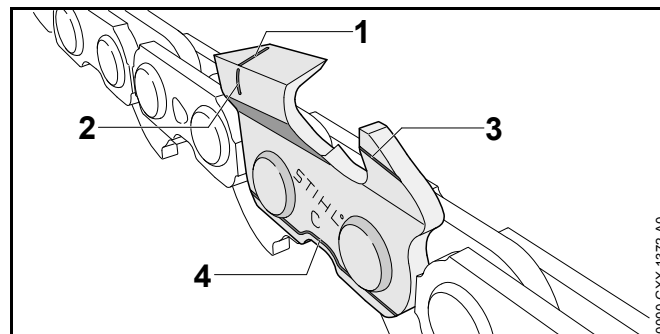
### 10.3 Kontrollere sagkjedet

- ▶ Stans motoren og aktiver kjedebremsen.



- ▶ Mål høyden til dybdebegrenseren (1) med en STIHL filemal (2). STIHL filemalen må passe til delingen av sagkjedet.

- ▶ Dersom en dybdebegrenser (1) rager utover fillæren (2): Slettfil dybdebegrenseren (1) 16.3.



- ▶ Kontroller slitasjemarkeringene (1 til 4) er synlige på skjæretennene.
- ▶ Hvis ingen slitasjemarkeringer er synlige på en skjæretann: Ikke bruk sagkjedet og oppsøk en STIHL fagforhandler.
- ▶ Kontroller med en STIHL fillære om slipevinkelen til skjæretennene på 30° er overholdt. STIHL filemalen må passe til delingen av sagkjedet.
- ▶ Hvis slipevinklene på 30° ikke er overholdt: Slip sagkjedet.
- ▶ Dersom det er uklarheter: Oppsøk en STIHL fagforhandler.

### 10.4 Kontrollere kjedebremsen

- ▶ Stans motoren og aktiver kjedebremsen.



Skjæretennene til sagkjedet er skarpe. Brukeren kan skjære seg.

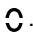


- ▶ Bruk arbeidshansker av motstandsdyktig materiale.
- ▶ Forsøk, å trekke sagkjedet manuelt over styreskinnen. Dersom sagkjedet ikke kan trekkes manuelt over styreskinnen, fungerer kjedebremsen.
- ▶ Dersom sagkjedet kan trekkes manuelt over styreskinnen: Ikke bruk motorsagen og oppsøk en STIHL fagforhandler. Kjedebremsen er defekt.

## 10.5 Kontrollere betjeningselementene

### Gasshendelsperre og gassknapp

- ▶ Stans motoren og aktiver kjedebremsen.
- ▶ Prøv å trykke inn gassknappen uten å trykke inn gassknappsperreren.
- ▶ Hvis det er mulig å trykke inn gassknappen: Ikke bruk motorsagen og oppsøk en STIHL fagforhandler. Gasshendelsperren er defekt.
- ▶ Trykk inn gassknappsperreren og hold den trykket.
- ▶ Trykk gassknappen og slipp den igjen.
- ▶ Dersom gassknappen går tungt eller ikke fjærer tilbake til utgangsposisjon: Ikke bruk motorsagen og oppsøk en STIHL fagforhandler. Gasshendelen er defekt.

### Slå av motoren

- ▶ Starte motoren.
- ▶ Sett kombispaken i posisjon . Motoren stanser og kombispaken fjærer tilbake til posisjon .
- ▶ Hvis motoren ikke stanser:
  - ▶ Sett kombispaken i posisjon .
  - ▶ Ikke bruk motorsagen og oppsøk en STIHL fagforhandler. Motorsagen er defekt.

## 10.6 Kontrollere kjedesmøringen

- ▶ Start motoren og løsne kjedebremsen.
- ▶ Rett styreskinnen på en lys overflate.
- ▶ Gi gass. Sagkjede-klebeolje slynges bort og er synlig på den lyse overflaten. Kjedesmøringen fungerer.

Hvis sagkjede-klebeolje ikke er synlig:

- ▶ Stopp motoren.
- ▶ Fyll på sagkjede-klebeolje.
- ▶ Kontroller kjedesmøringen på nytt.

- ▶ Hvis sagkjede-klebeolje enda ikke er synlig på den lyse overflaten: Ikke bruk motorsagen og oppsøk en STIHL fagforhandler. Kjedesmøringen er defekt.

## 11 Arbeide med motorsagen

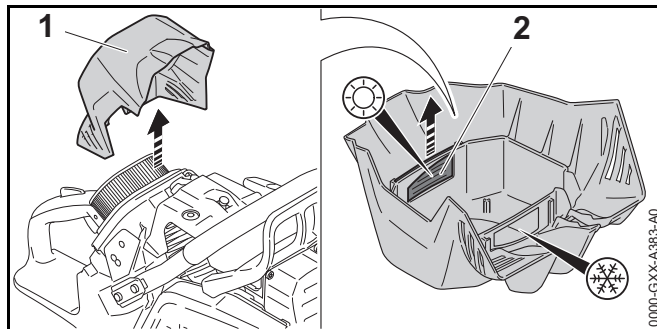
### 11.1 Stille inn vinterdrift

Hvis det skal arbeides ved temperaturer under +10 °C, kan det dannes is forgasseren. For at forgasseren skal tilføres varm luft fra motoren må det stilles inn vinterdrift.

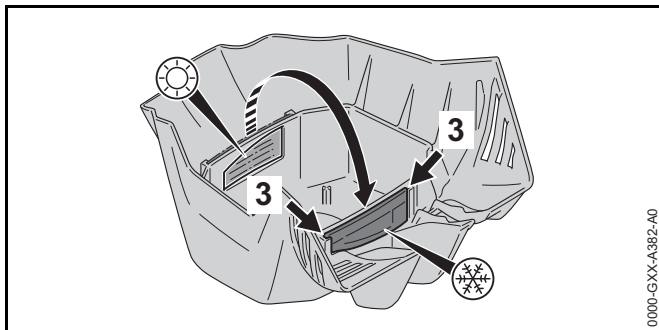
#### LES DETTE

Hvis det arbeides ved temperaturer over +10 °C i vinterdrift, kan motoren bli overopphetet.

- ▶ Still inn sommerdrift.
- ▶ Stans motoren og aktiver kjedebremsen.



- ▶ Demonter filterdeksel (1).
- ▶ Trekk ut skyveren (2).

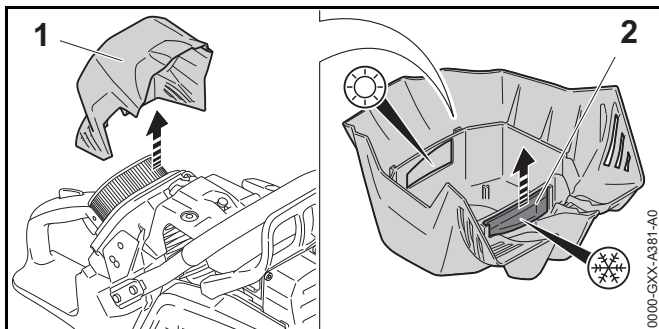


- ▶ Skyv skyveren (2) inn i føringene (3) til anslag. Skyveren går hørbart i lås.
- ▶ Monter på filterdekslet (2).

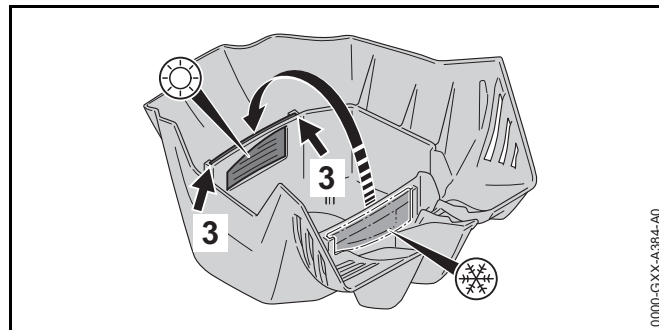
## 11.2 Still inn sommerdrift

Hvis det skal arbeides ved temperaturer over +10 °C, må det stilles inn sommerdrift.

- ▶ Stans motoren og aktiver kjedebremesen.



- ▶ Demonter filterdeksel (1).
- ▶ Trekk ut skyveren (2).

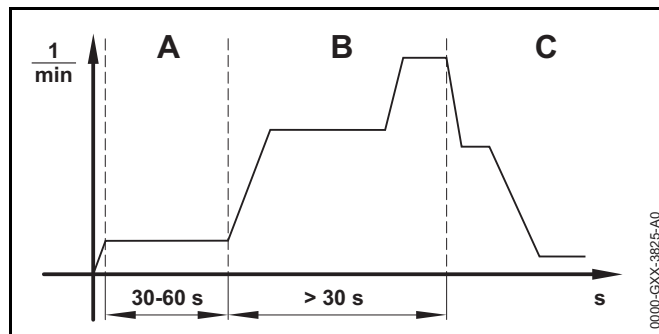


- ▶ Skyv skyveren (2) inn i føringene (3) til anslag. Skyveren går hørbart i lås.
- ▶ Monter på filterdekslet (2).

## 11.3 Kalibrere motorsagen

Under arbeidet går motorsagen automatisk til den optimale effekten. Ved en kalibrering kan motorsagen raskere gå til optimal effekt.

- ▶ Hvis utetemperaturen er under -10 °C eller motoren er kald:
  - ▶ Start motoren og løsne kjedebremesen.
  - ▶ Varm opp motoren i ca. 1 minutt med gasstøt.
  - ▶ Stopp motoren.



- ▶ Sett kombispaken i posisjon ▲.
- ▶ Legg inn kjedebremesen.
- ▶ Start motoren uten å trykke på gassknappen. Motoren går og kombispaken blir stående i posisjon ▲.

- ▶ La motoren gå i minst 30 til maksimalt 60 sekunder (A), uten å trykke på gassknappen.

### **⚠ ADVARSEL**

Når kjedebremsen er løsnet kan sagkjedet gå rundt. Brukeren kan bli alvorlig skadet.

- ▶ Motorsagen må holdes slik det er beskrevet i denne bruksanvisningen.
- ▶ Ikke ta på det roterende sagkjedet.

- ▶ Løsne kjedebremsen.

### **LES DETTE**

Hvis gassknappen slippes før motorsagen er kalibrert helt avbrytes kalibreringen. Kalibreringen må startes på nytt.

- ▶ Hold gassknappen helt inne.

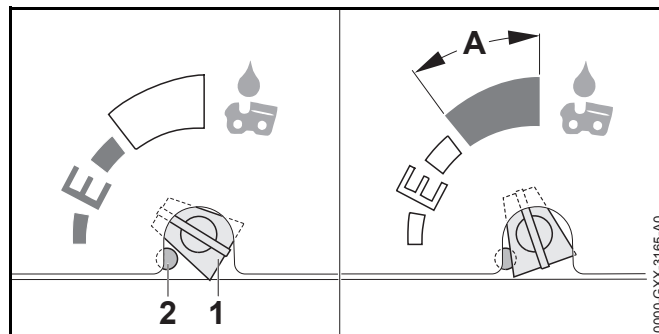
### **LES DETTE**

Hvis gassknappen ikke trykkes helt inn under kalibreringen kan motorsagen stille seg inn feil. Motorsagen kan få skader.

- ▶ Hold gassknappen helt inne.
- ▶ Trykk og hold gassknappen inne i minst 30 sekunder (B). Motoren akselererer og sagkjedet går rundt. Motorsagen blir kalibrert. Motorturtallet varierer og øker merkbart under kalibreringen.
- ▶ Hvis motoren stopper: Prøv å kalibrere motorsagen på nytt.
- ▶ Hvis motoren stopper på nytt:
  - ▶ Legg inn kjedebremsen.
  - ▶ Ikke bruk motorsagen og oppsøk en STIHL fagforhandler. Motorsagen er defekt.
- ▶ Med en gang motorturtallet synker hørbart eller merkbart (C): Slipp gassknappen. Motoren går på tomgang. Motorsagen er kalibrert og klar til bruk.

## 11.4 Stille inn mengden olje som skal tilføres

Motorsagen har en justerbar oljepumpe.



Hvis justeringsskruen på oljepumpen (1) står i posisjon E (Ematic) er mengden olje som skal tilføres innstilt optimalt for de fleste anvendelser.

Oljepumpens mengde kan tilpasses ulike kuttlengder, treslag og arbeidsteknikker. Justeringsområdet til oljepumpens justeringsskrue (1) er begrenset av et anslag (2). Anslaget (2) kan trykkes inn for å øke oljemengden enda mer.

### **Øke oljemengden**

- ▶ Stans motoren og aktiver kjedebremsen.
- ▶ Drei oljepumpens justeringsskrue (1) med urviseren.

### **Øke oljemengden ytterligere**

- ▶ Stans motoren og aktiver kjedebremsen.
- ▶ Trykk inn anslaget (2) med egnet verktøy. Anslaget (2) blir trykket inn hele tiden.

### **LES DETTE**

Hvis oljepumpens justeringsskrue (1) står i område A kan oljetanken tømmes raskere. Sagkjedet blir da ikke riktig smurt lenger.

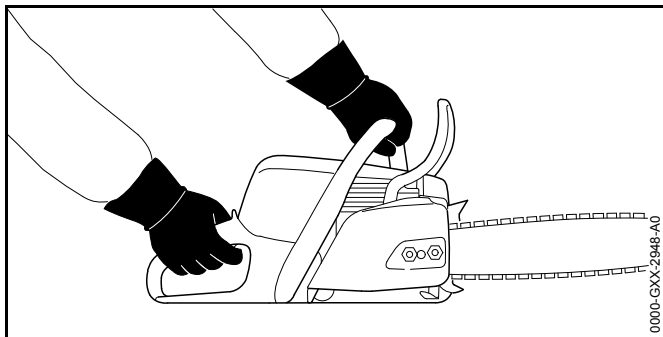
- ▶ Fyll på oljetanken helt.
- ▶ Når det ikke lenger er behov for den økte oljemengden, dreies oljepumpens justeringsskrue mot urviseren ut av område A.

- ▶ Drei oljepumpens justeringskrue (1) med urviseren.

### Redusere oljemengden

- ▶ Stans motoren og aktiver kjedebremsen.
- ▶ Drei oljepumpens justeringskrue (1) mot urviseren.

### 11.5 Holde og føre motorsagen



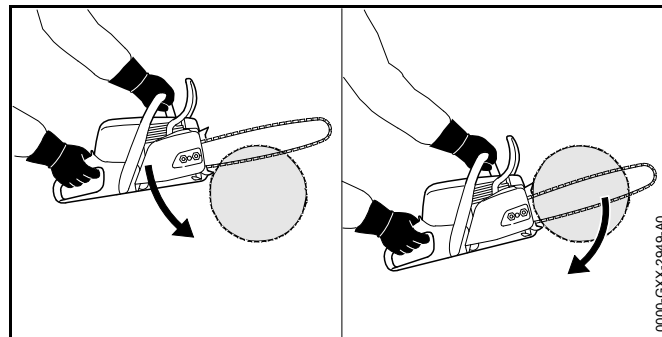
- ▶ Hold motorsagen fast med venstre hånd på håndtaksrøret og høyre hånd på betjeningshåndtaket og før den slik, at tommelen til venstre hånd griper rundt håndtaksrøret og tommelen til høyre hånd griper rundt betjeningshåndtaket.

### 11.6 Sage

#### ⚠ ADVARSEL

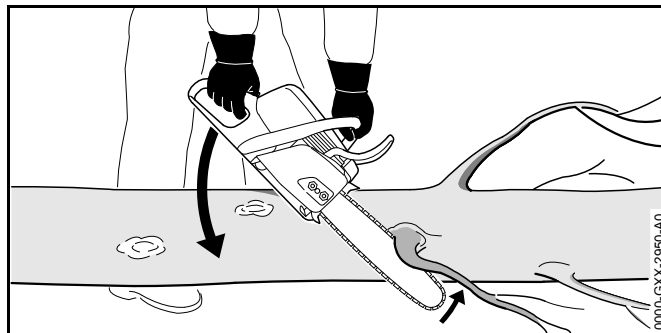
Dersom det oppstår rekyl, kan motorsagen kastes opp i retning av brukeren. Brukeren kan bli alvorlig skadet eller drept.

- ▶ Sag med full gass.
  - ▶ Ikke sag med området rundt om den øvre fjerdedelen av spissen til styreskinnen.
- 
- ▶ Før styreskinnen med full gass slik inn i snittet, at styreskinnen ikke settes på kant.



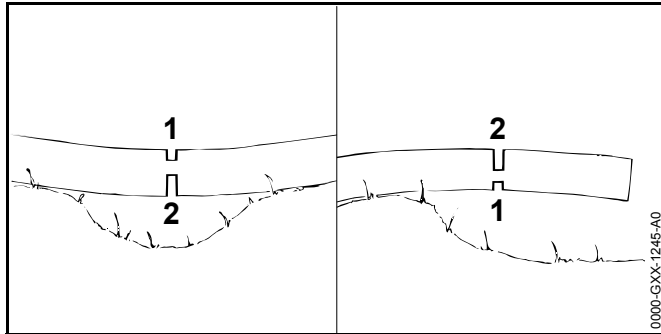
- ▶ Sett på krokanslaget og bruk det som dreiepunkt.
- ▶ Før styreskinnen slik fullstendig gjennom treverket, at krokanslaget alltid settes på nytt.
- ▶ På slutten av snittet må du fange opp vekten til motorsagen.

### 11.7 Kvisting av grener



- ▶ Støtt motorsagen på stammen.
- ▶ Press styreskinnen med full gass med en vippebevegelse mot grenen.
- ▶ Sag gjennom grenen med oversiden av styreskinnen.



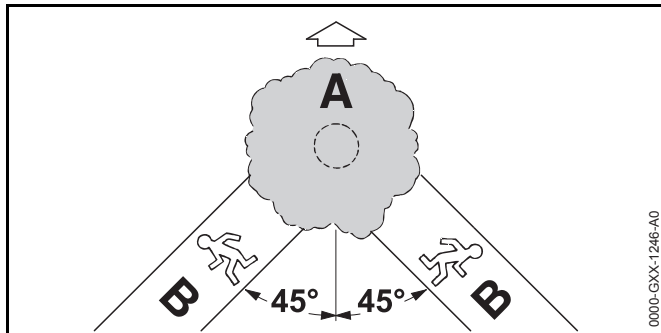


- ▶ Dersom grenen står under spenning: Sag et avlastende snitt (1) i trykksiden og sag så gjennom fra trekksiden med et skillekutt (2).

## 11.8 Felling

### 11.8.1 Fastlegge felleretning og rømningsvei

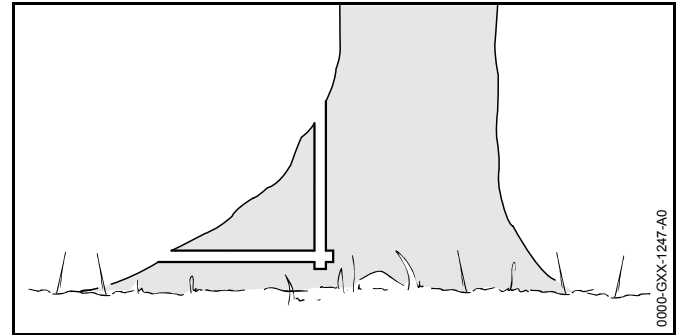
- ▶ Retningen for fellingen må fastlegges slik, at området, der treet faller, er fritt.



- ▶ Fastlegg rømningsveien (B) slik, at følgende betingelser er oppfylt:
  - Rømningsveien (B) er i en vinkel på 45° til felleretningen (A).
  - På rømningsveien (B) er ingen hinder.
  - Det er mulig å observere trekronen.
  - Dersom rømningsveien (B) er på en skråning, må rømningsveien (B) være parallell til skråningen.

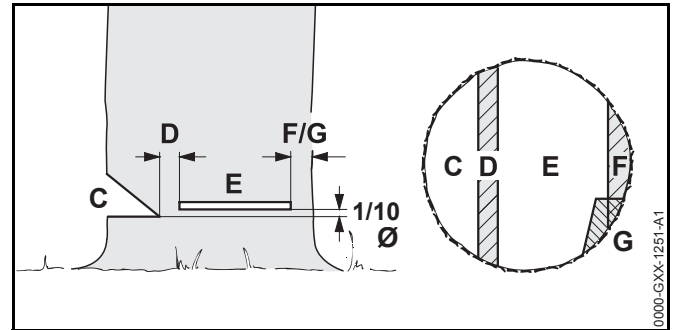
### 11.8.2 Forberede arbeidsområdet på stammen

- ▶ Fjern hinder i arbeidsområdet på stammen.
- ▶ Fjern kvister på stammen.



- ▶ Hvis stammen har store sunne røtter: Sag først lodrett inn i røttene og deretter vannrett og fjern dem.

### 11.8.3 Grunnlag for fellesnittet



#### C Fallhakk

Fallhakket bestemmer felleretningen.

#### D Bruddlist

Bruddlisten fører treet som en hengsel ned på bakken. Bruddlisten har en bredde på 1/10 av stammediameteren.

**E Fellesnitt**

Med fellesnittet sager en gjennom stammen. Fellesnittet er 1/10 av stammediameteren (minst 3 cm) over bunnen av fallekanten.

**F Sikkerhetsbånd**

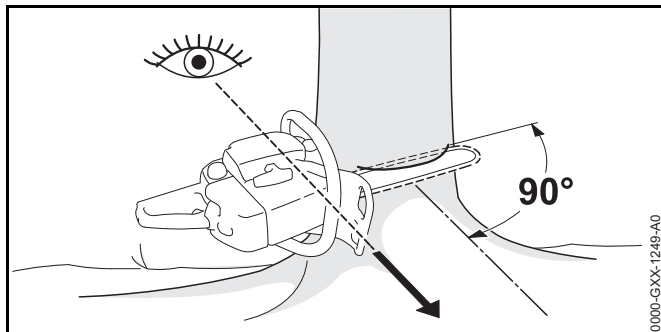
Sikkerhetsbåndet støtter treet og sikrer det mot å falle for tidlig. Sikkerhetsbåndet har en bredde på 1/10 til 1/5 av stammediameteren.

**G Holdebånd**

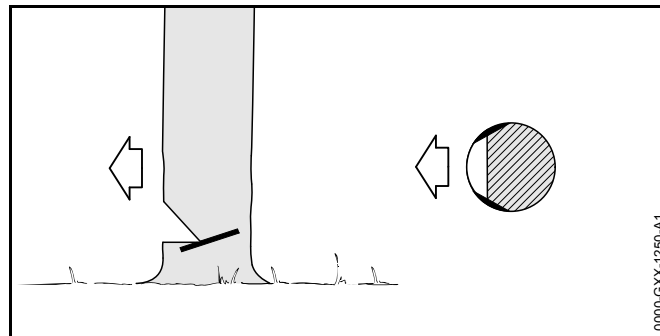
Holdebåndet støtter treet og sikrer det mot å falle for tidlig. Holdebåndet har en bredde på 1/10 til 1/5 av stammediameteren.

**11.8.4 Sage inn fallhakk**

Fallhakket bestemmer retningen, som treet faller. De landsspesifikke forskriftene som gjelder opprettelse av fallhakk må overholdes.



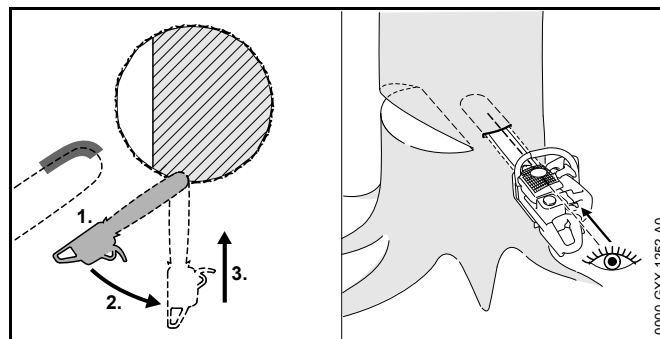
- ▶ Utrett motorsagen slik, at fallhakket er rett vinkel til felleretningen og motorsagen er nære bakken.
- ▶ Sag inn et vannrett bunnsnitt.
- ▶ Sag inn et topsnitt med en vinkel på 45° til det vannrette bunnsnittet.



- ▶ Dersom treverket er sunt og har lange fiber: Sag inn splittesnitt slik, at følgende betingelser er oppfylt:
  - Splittesnittene er like på begge sider.
  - Splittesnittene er på høyde med bunnen til fallhakket.
  - Splittesnittene har en bredde på 1/10 av stammediameteren.
- ▶ Stammern rives ikke opp, når treet faller.

**11.8.5 Stikke inn**

Stikke inn er en arbeidsteknikk, som er nødvendig for felling.



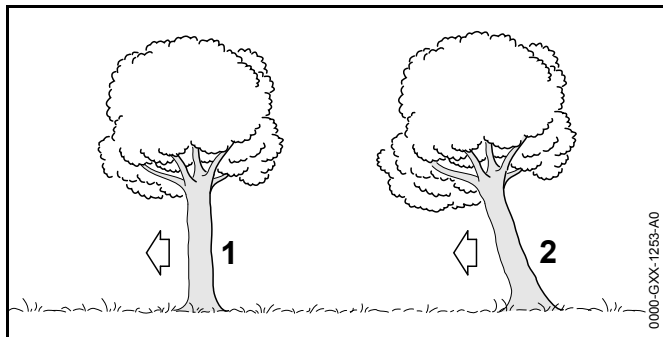
- ▶ Sett på styreskinnen med undersiden til spissen med full gass.
- ▶ Sag inn, til styreskinnen finnes i dobbel bredde i stammen.
- ▶ Sving i innstikksposisjonen.
- ▶ Stikk inn styreskinnen.

### 11.8.6 Valg av egnede fellesnitt

Valget av et egnet fellesnitt er avhengig av følgende betingelser:

- treets naturlige helling
- treets grendannelse
- skader på treet
- treets helse
- hvis det ligger snø på treet: snølasten
- retning til skråningen
- vindretningen og vindhastigheten
- trær i nærheten

Det skiller mellom ulike former for disse betingelsene. I denne bruksanvisningen beskrives kun 2 former.



#### 1 Normalt tre

Et normalt tre står loddrett og har en jevn trekrone.

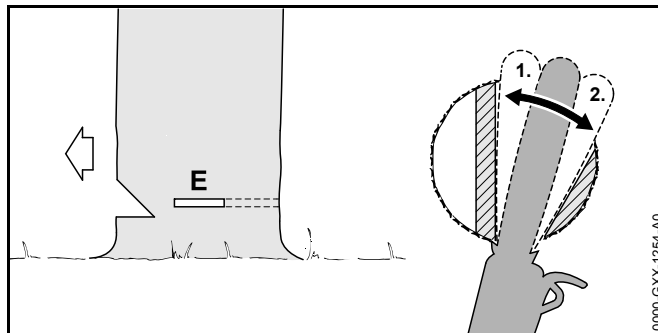
#### 2 Overhengende trær

Et overhengende tre står skrått og har en trekrone, som peker i felleretningen.

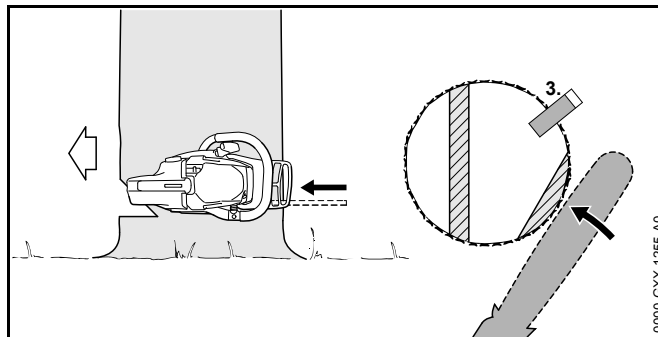
### 11.8.7 Felling av normalt tre med liten stammediameter

Et normalt tre felles med et fellesnitt med sikkerhetsbånd. Dette fellesnittet må utføres, hvis stammediameteren er mindre enn den faktiske snittlengden til motorsagen.

- ▶ Rop en varsling.



- ▶ Stikk styreskinnen inn i fellesnittet til den igjen er synlig på den andre siden av stammen, 11.8.5.
- ▶ Sett krokanslaget bak bruddlisten og bruk det som dreiepunkt.
- ▶ Utforme fellesnittet i retning av bruddlisten.
- ▶ Utforme fellesnittet i retning av sikkerhetsbåndet.

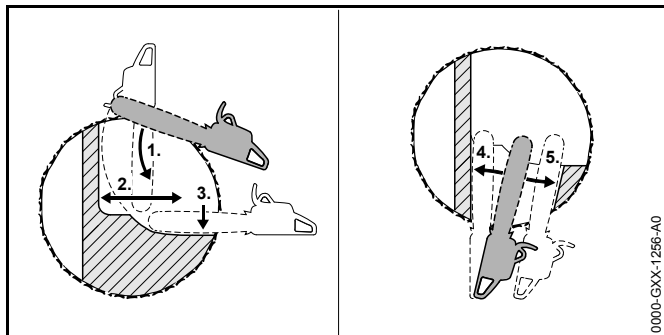


- ▶ Plasser fellekile. Fellekilen må passe til stammediameteren og bredden til fellesnittet.
- ▶ Rop en varsling.
- ▶ Kutt gjennom sikkerhetsbåndet med utstrakte armer horisontalt fra utsiden i nivået til fellesnittet. Treet faller.

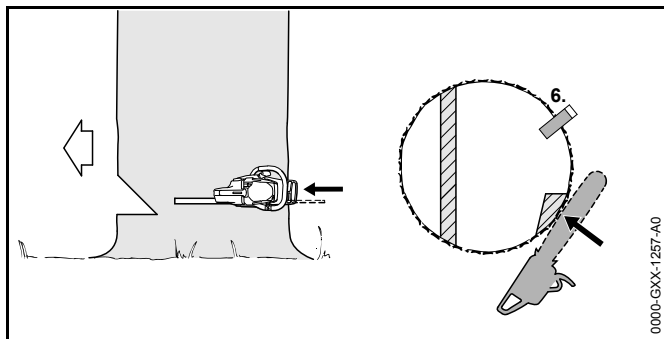
### 11.8.8 Felling av normalt tre med stor stammediameter

Et normalt tre felles med et fellesnitt med sikkerhetsbånd. Dette fellesnittet må utføres, hvis stammediameteren er større enn den faktiske snittlengden til motorsagen.

- ▶ Rop en varsling.



- ▶ Sett krokanslaget på høyde med fellesnittet og bruk det som dreiepunkt.
- ▶ Før motorsagen vannrett inn i fellesnittet og sving så langt som mulig.
- ▶ Utforme fellesnittet i retning av bruddlisten.
- ▶ Utforme fellesnittet i retning av sikkerhetsbåndet.
- ▶ Bytt til motsatt side av stammen.
- ▶ Stikk styreskinnen inn i samme nivå som fellesnittet.
- ▶ Utforme fellesnittet i retning av bruddlisten.
- ▶ Utforme fellesnittet i retning av sikkerhetsbåndet.

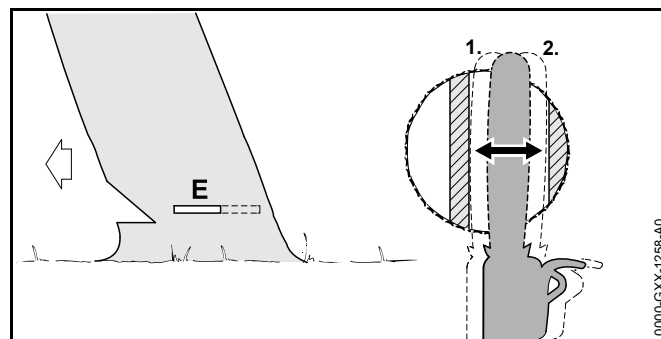


- ▶ Plasser fellekile. Fellekilen må passe til stammediameteren og bredden til fellesnittet.
- ▶ Rop en varsling.
- ▶ Kutt gjennom sikkerhetsbåndet med utstrakte armer horisontalt fra utsiden i nivået til fellesnittet. Treet faller.

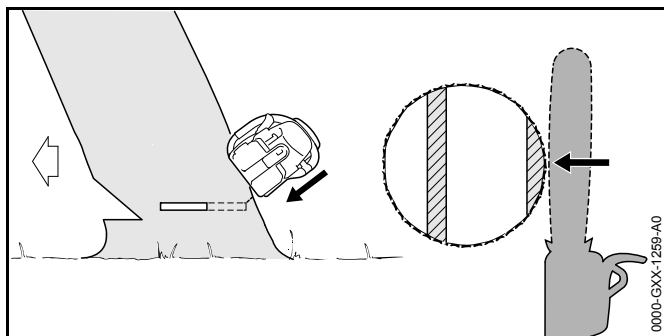
### 11.8.9 Felling av overhengende trær med liten stammediameter

Et overhengende tre felles med et fellesnitt med holdebånd. Dette fellesnittet må utføres, hvis stammediameteren er mindre enn den faktiske snittlengden til motorsagen.

- ▶ Rop en varsling.



- ▶ Stikk styreskinnen inn i fellesnittet til den igjen er synlig på den andre siden av stammen, 11.8.5.
- ▶ Utforme fellesnittet i retning av bruddlisten.
- ▶ Utforme fellesnittet i retning av holdebåndet.

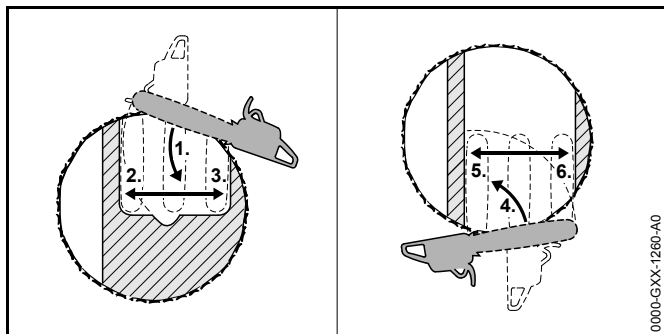


- ▶ Rop en varsling.
- ▶ Kutt gjennom holdebåndet med utstrakte armer skrått fra utsiden. Treet faller.

### 11.8.10 Felling av overheng med stor stammediameter

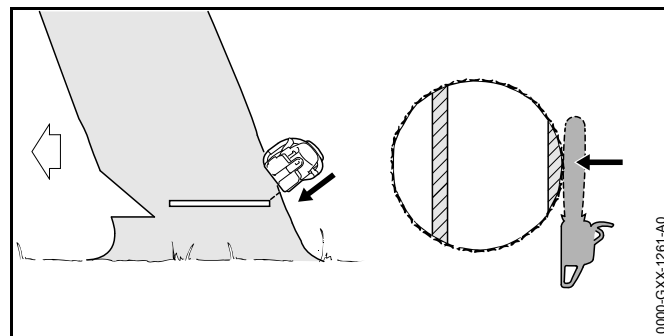
Overheng felles med et fellesnitt med holdebånd. Dette fellesnittet må utføres, hvis stammediameteren er større enn den faktiske snittlengden til motorsagen.

- ▶ Rop en varsling.



- ▶ Sett krokanslaget bak holdebåndet på høyde med fellesnittet og bruk det som dreiepunkt.
- ▶ Før motorsagen vannrett inn i fellesnittet og sving så langt som mulig.
- ▶ Utforme fellesnittet i retning av bruddlisten.
- ▶ Utforme fellesnittet i retning av holdebåndet.
- ▶ Bytt til motsatt side av stammen.

- ▶ Sett krokanslaget bak bruddlisten på høyde med fellesnittet og bruk det som dreiepunkt.
- ▶ Før motorsagen vannrett inn i fellesnittet og sving så langt som mulig.
- ▶ Utforme fellesnittet i retning av bruddlisten.
- ▶ Utforme fellesnittet i retning av holdebåndet.



- ▶ Rop en varsling.
- ▶ Kutt gjennom holdebåndet med utstrakte armer skrått fra utsiden. Treet faller.

## 12 Etter arbeidet

### 12.1 Etter arbeidet

- ▶ Stans motoren og aktiver kjedebremsen.
- ▶ La motorsagen avkjøles.
- ▶ Hvis motorsagen er våt: La motorsagen tørke.
- ▶ Rengjør motorsagen.
- ▶ Rengjør styreskinnen og sagkjedet.
- ▶ Løsne mutteren på dekslet på kjedehjulet.
- ▶ Drei strammeskruen 2 omdreininger mot urviseren. Sagkjedet er avlastet.
- ▶ Trekk til mutteren på dekslet på kjedehjulet.
- ▶ Skyv kjedebeskyttelsen slik over styreskinnen, at den dekker styreskinnen fullstendig.

## 13 Transport

### 13.1 Transportere motorsagen

- ▶ Stans motoren og aktiver kjedebremsen.
- ▶ Skyv kjedebeskyttelsen slik over styreskinnen, at den dekker styreskinnen fullstendig.

#### Hold motorsagen

- ▶ Hold motorsagen med høyre hånd slik på håndtaksrøret, at styreskinnen peker bakover.

#### Transporter motorsagen i et kjøretøy

- ▶ Motorsagen må sikres slik at motorsagen ikke kan velte eller bevege seg.

## 14 Oppbevaring

### 14.1 Oppbevare motorsagen

- ▶ Stans motoren og aktiver kjedebremsen.
- ▶ Skyv kjedebeskyttelsen slik over styreskinnen, at den dekker styreskinnen fullstendig.
- ▶ Motorsagen må oppbevares slik at følgende betingelser er oppfylt:
  - Motorsagen er utenfor rekkevidden til barn.
  - Motorsagen er ren og tørr.

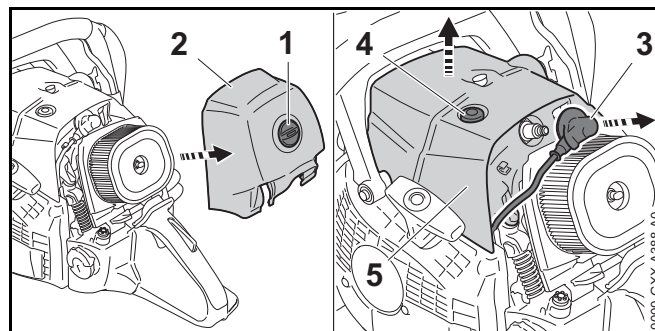
Hvis motorsagen skal lagres mer enn 3 måneder:

- ▶ Demonter styreskinnen og sagkjedet.
- ▶ Åpne lokket på drivstofftanken.
- ▶ Tøm drivstofftanken.
- ▶ Lukk drivstofftanken.
- ▶ La drivstofftanken rengjøres av en STIHL fagforhandler.
- ▶ Start motoren, aktiver kjedebremsen og kjør motoren på tomgang til den stanser av seg selv.

## 15 Rengjøring

### 15.1 Rengjøre motorsagen

- ▶ Stans motoren og aktiver kjedebremsen.
- ▶ La motorsagen avkjøles.
- ▶ Rengjør motorsagen med en fuktig klut eller STIHL harpiks-løsemiddel.
- ▶ Rengjør lufteslissene med en pensel.

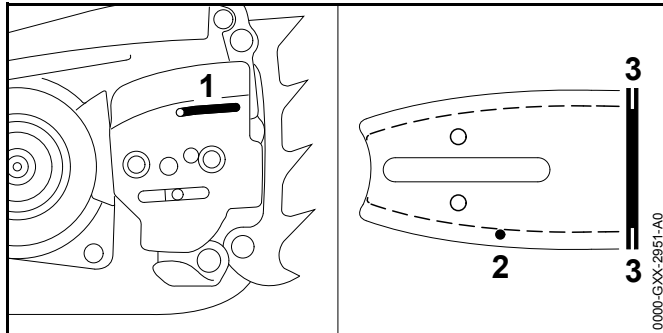


- ▶ Drei filterdeksellåsen (1) 1/4 omdreining mot urviseren.
- ▶ Fjern filterlokket (2).
- ▶ Trekk av tennpluggheten (3).
- ▶ Drei låsen på motordekslet (4) mot urviseren til hetten (5) kan tas av.
- ▶ Ta av motordekslet (5).
- ▶ Demonter dekselet til kjededrevet.
- ▶ Rengjør dekslet til kjededrevet, sylinderrillene og insidene av motordekslet og filterdekslet med en pensel, en fuktig klut eller STIHL harpiks-løsemiddel.
- ▶ Rengjør området rundt kjededrevet med en fuktig klut eller STIHL harpiks-løsemiddel.
- ▶ Sett på motordekslet (5).
- ▶ Drei låsen på motordekslet (4) med urviseren og trekk godt til. Motordekslet (4) er låst.
- ▶ Trykk tennpluggheten (3) godt på.

- ▶ Sett på filterlokket (2).
- ▶ Drei filterdeksellåsen (1) med urviseren til det høres et klikk.  
Filterdeksellåsen (1) er låst.
- ▶ Monter dekselet til kjededrevet.

## 15.2 Rengjøre styreskinnen og sagkjedet

- ▶ Stans motoren og aktiver kjedebremsen.
- ▶ Demonter styreskinnen og sagkjedet.

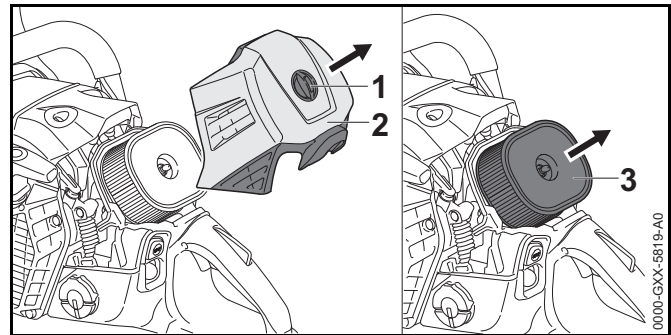


- ▶ Rengjør oljeinngangshullet (1), oljeutløpskanalen (2) og sporet (3) med en pensel, en myk børste eller STIHL harpiks-løsemiddel.
- ▶ Rengjør sagkjedet med en pensel, en myk børste eller STIHL harpiks-løsemiddel.
- ▶ Monter styreskinnen og sagkjedet.

## 15.3 Rengjør luftfilteret

Luftfilteret kan samle veldig fint støv. Støvet kan tette luftfilteret og kan ikke fjernes ved å pusse eller banke. Luftfilteret må rengjøres med et rengjøringsmiddel.

- ▶ Stans motoren og aktiver kjedebremsen.



- ▶ Drei filterdeksellåsen (1) 1/4 omdreining mot urviseren.
- ▶ Fjern filterlokket (2).
- ▶ Rengjør området rundt luftfilteret (3) med en fuktig klut eller en pensel.
- ▶ Trekk av luftfilter (3).
- ▶ Skyll av grov smuss på utsiden av luftfilteret (3) under rennende vann.
- ▶ Hvis luftfilteret (3) er skadet: Skift ut luftfilteret (3).



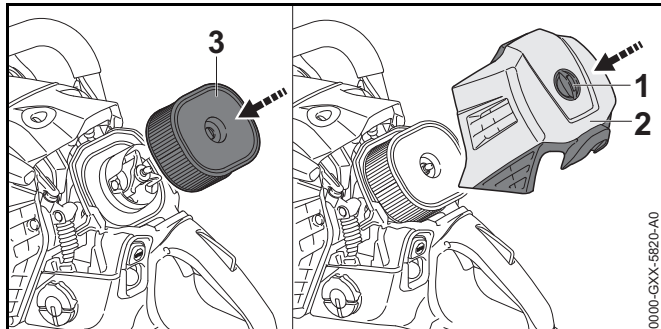
### ADVARSEL

Hvis rengjøringsmidler kommer i kontakt med hud eller øyne, kan huden eller øynene bli irritert.

- ▶ Følg bruksanvisningen for rengjøringsmiddelet.
- ▶ Unngå kontakt med rengjøringsmiddelet.
- ▶ Dersom det har oppstått kontakt med huden: Vask hudområdene som har kommet i kontakt rikelig med vann og såpe.
- ▶ Dersom det har oppstått kontakt med øynene: Skyll øynene i minst 15 minutter med rikelig vann og oppsøk lege.

- ▶ Sprøyt utsiden og innsiden av luftfilteret (3) med STIHL spesialreenser eller et rengjøringsmiddel med pH høyere enn 12.
- ▶ La STIHL spesialreenser eller rengjøringsmiddel virke i 10 minutter.
- ▶ Børst utsiden av luftfilteret (3) med en myk børste.
- ▶ Skyll utsiden og innsiden av luftfilteret (3) under rennende vann.

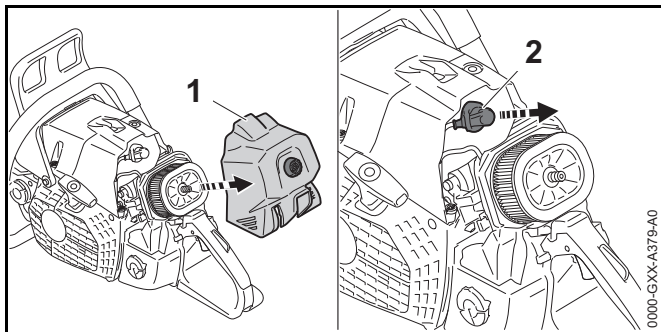
- ▶ La luftfilteret (3) lufttørke.



- ▶ Trykk på luftfilteret (3) for hånd.
- ▶ Sett på filterlokket (2).
- ▶ Drei filterdeksellåsen (1) med urviseren til det høres et klikk. Filterdeksellås (1) er låst.

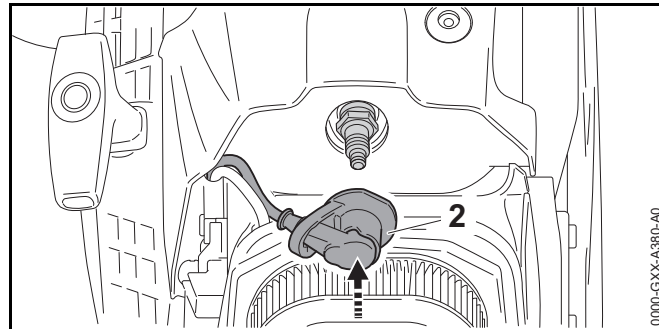
## 15.4 Rengjør tennpluggen

- ▶ Stans motoren og aktiver kjedebremesen.
- ▶ La motorsagen avkjøles.



- ▶ Demonter filterdeksel (1).
- ▶ Trekk av tennpluggghetten (2).
- ▶ Hvis området rundt tennpluggen er tilsmusset: Rengjør området rundt tennpluggen med en fuktig klut.
- ▶ Skru ut tennpluggen.
- ▶ Rengjør tennpluggen med en fuktig klut.

- ▶ Hvis tennpluggen er korrodert: Demonter tennpluggen.



- ▶ Skru inn tennpluggen og trekk til.
- ▶ Trykk tennpluggghetten (2) godt på.
- ▶ Monter på filterdekslet (1).

## 16 Vedlikeholde

### 16.1 Vedlikeholdsintervaller

Vedlikeholdsintervallene avhenger av omgivelsesforholdene og arbeidsforholdene. STIHL anbefaler følgende vedlikeholdsintervaller:

#### Kjedebremis

- ▶ Kjedebremisen skal i følgende intervaller vedlikeholdes av en STIHL fagforhandler:
  - Fulltidsbruk: hvert kvartal
  - Deltidsbruk: hvert halvår
  - sporadisk bruk: hvert år

#### Hver 100. driftstime

- ▶ Skift tennpluggen.

#### Ukentlig

- ▶ Kontrollere kjedehjulet.
- ▶ Kontrollere og fjerne kantene på styreskinnen.
- ▶ Kontrollere og slipe sagkjedet.



### Månedlig

- ▶ Rengjør luftfilteret.
- ▶ La oljetanken rengjøres av en STIHL fagforhandler.
- ▶ La drivstofftanken rengjøres av en STIHL fagforhandler.
- ▶ La sugehodet i drivstofftanken rengjøres av en STIHL fagforhandler.

### Årlig

- ▶ La sugehodet i drivstofftanken byttes av en STIHL fagforhandler.

## 16.2 Fjerne kanter på styreskinnen

Det kan danne seg et hakk på den utvendige kanten til styreskinnen.

- ▶ Fjern hakk med en flatfil eller en STIHL styreskinne-retter.
- ▶ Dersom det er uklarheter: Oppsøk en STIHL fagforhandler.

## 16.3 Slipe sagkjedet

Det krever mye øvelse, for å slipe sagkjedet riktig.

STIHL filer, STIHL filehjelpemidler, STIHL slipeapparater og brosjyren "Slipe STIHL sagkjeder", hjelper deg med riktig sliping av sagkjedet. Brosjyren er tilgjengelig under [www.stihl.com/sharpening-brochure](http://www.stihl.com/sharpening-brochure).

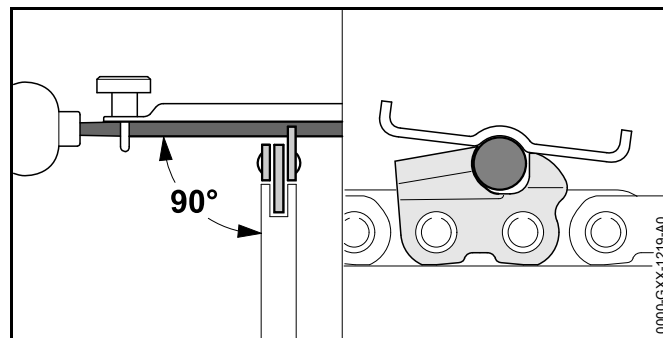
STIHL anbefaler å la en STIHL fagforhandler slipe sagkjedene.



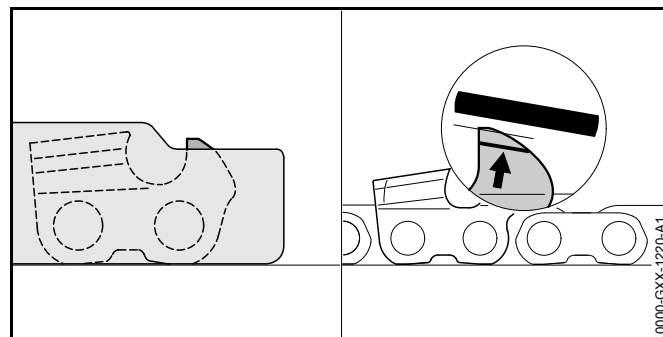
### ADVARSEL

Skjæretennene til sagkjedet er skarpe. Brukeren kan skjære seg.

- ▶ Bruk arbeidshansker av motstandsdyktig materiale.



- ▶ Hver skjæretann må slipes slik med en rundfil, at følgende betingelser er oppfylt:
  - Rundfilen passer for delingen av sagkjedet.
  - Rundfilen føres fra innsiden og utover.
  - Rundfilen føres i rett vinkel til styreskinnen.
  - Slipevinkel på 30° overholdes.



- ▶ Dybdebegrensere må slipes slik med en flatfil, at de er plane med STIHL filmalen og er parallelle til slitasjemarkeringen. STIHL filemalen må passe til delingen av sagkjedet.
- ▶ Dersom det er uklarheter: Oppsøk en STIHL fagforhandler.

## 17 Reparere

### 17.1 Reparere motorsag, styreskinne og sagkjede

Brukeren kan ikke selv reparere motorsagen, styreskinnen og sagkjedet.

- ▶ Hvis motorsagen, styreskinnen eller sagkjedet er skadet: Ikke bruk motorsagen, styreskinnen eller sagkjedet og oppsøk en STIHL fagforhandler.

## 18 Utbedre feil

### 18.1 Utbedre feil i motorsagen

De fleste feil har samme årsaker.

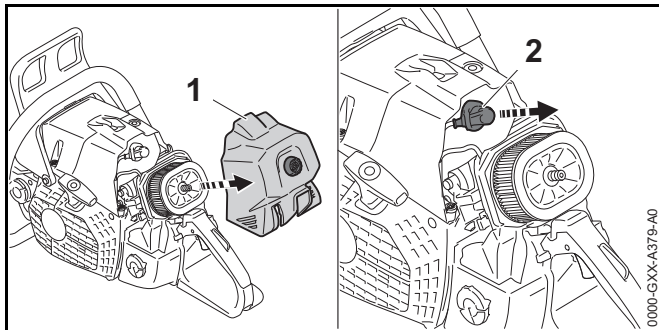
- ▶ Utfør følgende tiltak:
  - ▶ Rengjør luftfilteret.
  - ▶ Rengjør eller skift tennpluggen.
  - ▶ Still inn vinterdrift eller sommerdrift.
- ▶ Dersom feilen fortsatt foreligger: Gjennomfør tiltakene i den påfølgende tabellen.

Feil	Årsak	Utbedring
Motoren kan ikke startes.	Det er ikke nok drivstoff i drivstofftanken.	▶ Bland drivstoff og fyll på tanken på motorsagen.
	Motoren er kvalt.	▶ Luft forbrenningskammeret.
	Forgasseren er for varm.	▶ La motorsagen avkjøles.
	Det er is i forgasseren.	▶ La motorsagen varmes opp til +10 °C.
Motoren går ujevnt på tomgang.	Det er is i forgasseren.	▶ La motorsagen varmes opp til +10 °C.
Motoren stanser på tomgang.	Det er is i forgasseren.	▶ La motorsagen varmes opp til +10 °C.
Motoren akselererer dårlig.	Sagkjedet er strammet for mye.	▶ Stram sagkjedet riktig.
	Kjedesmøringen tilfører for lite sagkjede-klebeolje.	▶ Øk oljemengden.
Motoren når ikke høyeste turtall.	Motorsagen er ikke tilpasset riktig til omgivelsene.	▶ Kalibrer motorsagen.
Sagkjedet starter ikke når det gis gass.	Kjedebremsen er aktivert.	▶ Løsne kjedebremsen.
	Sagkjedet er strammet for mye.	▶ Stram sagkjedet riktig.
	Kjedehjulet på styreskinnen er blokkert.	▶ Rengjør kjedehjulet på styreskinnen med STIHL harpiks-løsemiddel.

<b>Feil</b>	<b>Årsak</b>	<b>Utbedring</b>
Under arbeidet kommer det røyk eller det lukter brent.	Sagkjedet er ikke slipt riktig.	► Slip sagkjedet riktig.
	Det er for lite sagkjede-klebeolje i oljetanken.	► Fyll på sagkjede-klebeolje.
	Kjedesmøringen tilfører for lite sagkjede-klebeolje.	► Øk oljemengden.
	Sagkjedet er strammet for mye.	► Stram sagkjedet riktig.
	Motorsagen blir ikke brukt riktig.	► Få forklart bruken og øv på å bruke den riktig.

## 18.2 Lufte forbrenningskammeret

- ▶ Legg inn kjedebremsen.





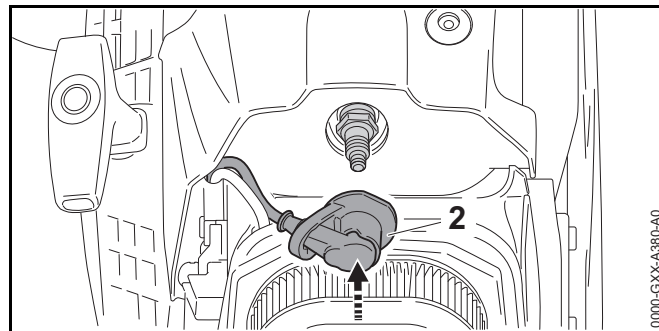
- ▶ Demonter filterdeksel (1).
- ▶ Trekk av tennplugghetten (2).
- ▶ Skru ut tennpluggen.
- ▶ Tørk tennpluggen.



### ADVARSEL

Hvis starthåndtaket trekkes ut mens tennplugghetten er trukket av kan det komme ut gnister. Gnister kan utløse brann eller eksplosjoner i lett antennelige eller eksplosive omgivelser. Personer kan bli alvorlig skadet eller omkomme, og materielle skader kan oppstå.

- ▶ Sett kombispaken i posisjon  og hold den der før starthåndtaket trekkes ut.
- ▶ Sett kombispaken i posisjon  og hold den der.
- ▶ Trekk starthåndtaket ut og før det tilbake flere ganger. Forbrenningskammeret er luftet.
- ▶ Skru inn tennpluggen og trekk den godt til.



- ▶ Trykk tennplugghetten (2) godt på.
- ▶ Monter på filterdekslet (1).

## 19 Tekniske data

### 19.1 Motorsag STIHL MS 661 C-M

- Slagvolum: 91,1 cm<sup>3</sup>
- Effekt iht. ISO 7293: 5,4 kW (7,3 PS)
- Tomgangsturtall iht. ISO 11681: 2900 ± 50 min<sup>-1</sup>
- Godkjente tennplugger: NGK BPMR7A fra STIHL
- Elektrodeavstand for tennpluggen 0,5 mm
- Vekt med tom drivstofftank, tom oljetank, uten styreskinne og uten sagkjede: 7,3 kg
- Vekt med tom drivstofftank, tom oljetank, uten styreskinne og uten sagkjede
  - MS 661 C-M: 7,5 kg
  - MS 661 C-M med håndtaksvarme og forgasseroppvarming: 7,7 kg
- Maksimalt innhold i drivstofftanken: 850 cm<sup>3</sup> (0,85 l)
- Maksimalt innhold til oljetanken: 400 cm<sup>3</sup> (0,4 l)

### 19.2 Kjededrev og kjedehastigheter

Følgende kjededrev kan brukes:

- 7-tenner for 3/8"
  - Maksimal kjedehastighet i henhold til ISO 11681: 27,5 m/s
  - Kjedehastighet med maksimal effekt: : 21,7 m/s

### 19.3 Minimal spordybde til styreskinnene

Den minimale spordybden er avhengig av delingen til styreskinnen.

- 3/8": 6 mm

### 19.4 Lydverdier og vibrasjonsverdier

- Lydtrykknivå  $L_{peq}$  målt iht. ISO 22868: 105 dB(A). K-verdien for lydtrykknivået er 2 dB(A).
- Lydeffektnivå  $L_w$  målt iht. ISO 22868: 118 dB(A). K-verdien for lydeffektnivået er 2 dB(A).
- Vibrasjonsverdi ahv, eq målt iht. ISO 22867:
  - Håndtaksrør: 6,9 m/s<sup>2</sup>. K-verdien for vibrasjonsverdien er 2 m/s<sup>2</sup>.
  - Betjeningshåndtak: 5,6 m/s<sup>2</sup>. K-verdien for vibrasjonsverdien er 2 m/s<sup>2</sup>.

Informasjon angående oppfyllelse av arbeidsgiverdirektivet om vibrasjon 2002/44/EF er angitt under [www.stihl.com/vib](http://www.stihl.com/vib).

### 19.5 REACH

REACH betegner en EF-forordning for registrering, vurdering og godkjenning av kjemikalier.

Informasjon om oppfyllelse av REACH forordningen er angitt under [www.stihl.com/reach](http://www.stihl.com/reach).

### 19.6 Eksosutslipp nivå

CO<sub>2</sub>-verdien målt i EU-typegodkjenningsprosessen er oppgitt i de produktspesifikke tekniske dataene på [www.stihl.com/co2](http://www.stihl.com/co2).

Den målte CO<sub>2</sub>-verdien ble bestemt på en representativ motor under en standardisert testprosedyre under laboratorieforhold og utgjør ikke en uttrykkelig eller underforstått ytelsesgaranti for en bestemt motor.

Tiltent bruk og vedlikehold beskrevet i denne håndboken vil tilfredsstillende de gjeldende kravene for eksosutslipp. Endringer i motoren vil ugyldiggjøre driftstillatelsen.

## 20 Kombinasjoner av styreskinnene og sagkjeder

### 20.1 Motorsag STIHL MS 661 C-M

Døling	Drivledd tykkelse/sporbredde	Lengde	Styreskinne	Antall tenner kjededrev	Antall drivledd	Sagkjede
3/8"	1,6 mm	45 cm	Duromatic E	-	66	36 RM (type 3652) 36 RS (type 3621)
			Rollomatic E Rollomatic ES	11	66	36 RM (type 3652) 36 RS (type 3621) 36 RS3 (type 3626)
		50 cm	Duromatic E	-	72	36 RM (type 3652) 36 RS (type 3621)
			Rollomatic E Rollomatic ES	11	72	
			Rollomatic ES light	11	72	36 RM (type 3652)
		55 cm	Rollomatic ES	11	76	36 RS (type 3621) 36 RS3 (type 3626)
		63 cm	Duromatic E	-	84	36 RM (type 3652) 36 RS (type 3621)
			Rollomatic E Rollomatic ES	11	84	
			Rollomatic ES light	11	84	36 RM (type 3652)
		71 cm	Rollomatic ES Rollomatic ES_light	11	91	36 RS (type 3621) 36 RS3 (type 3626)

Deling	Drivledd tykkelse/sporbredde	Lengde	Styreskinne	Antall tenner kjededrev	Antall drivledd	Sagkjede
3/8"	1,6 mm	75 cm	Duromatic E	-	96	36 RM (type 3652) 36 RS (type 3621)
			Rollomatic ES	11	98	
		80 cm	Rollomatic ES	11	105	36 RM (type 3652) 36 RS (type 3621) 36 RS3 (type 3626)
			Rollomatic ES light	11	105	
		90 cm	Rollomatic ES	11	114	36 RM (type 3652) 36 RS (type 3621) 36 RM (type 3652) 36 RS (type 3621) 36 RS3 (type 3626)
			Rollomatic ES light	11	114	

Snittlengden til en styreskinne er avhengig av anvendt motorsag og sagkjede. Den faktiske snittlengden til en styreskinne kan være mindre enn den angitte lengden.



## 21 Reservedeler og tilbehør

### 21.1 Reservedeler og tilbehør

**STIHL** Disse symbolene identifiserer STIHL reservedeler og originalt STIHL tilbehør.



STIHL anbefaler å bruke STIHL reservedeler og originalt STIHL tilbehør.

Originale STIHL reservedeler og originalt STIHL tilbehør fås kjøpt hos en STIHL fagforhandler.

## 22 Kassering

### 22.1 Kassering av motorsagen

Informasjoner om kassering er tilgjengelig hos din STIHL fagforhandler.

- ▶ Motorsagen, styreskinnen, sagkjedet, drivstoffet, bensinen, totakts motorolje, tilbehøret og forpakningen må kasseres forskriftsmessig og miljøvennlig.

## 23 EU-samsvarserklæring

### 23.1 Motorsag STIHL MS 661 C-M

ANDREAS STIHL AG & Co. KG  
Badstraße 115  
D-71336 Waiblingen  
Tyskland

påtar seg alene ansvaret for at

- Type: motorsag
- Varemerke: STIHL
- Type: MS 661 C-M
- Serieidentifikasjon: 1144

- Slagvolum: 91,1 cm<sup>3</sup>

oppfyller de gjeldende bestemmelsene til direktivene 2011/65/EU, 2006/42/EF 2014/30/EF og 2000/14/EU og er utviklet og produsert i henhold til følgende standarder, som gjaldt ved produksjonsdato: EN ISO 11681-1, EN 55012 og EN 61000-6-1.

EF-typeprøven i samsvar med direktiv 2006/42 / EF, artikkel 12.3 (b) ble utført på: DPLF, Deutsche Prüf- und Zertifizierungsstelle für Land- und Forsttechnik GbR (NB 0363), Spremberger Straße 1, 64823 Groß-Umstadt, Tyskland

- Sertifiseringsnummer: K-EG-2012/6332

Det målte og garanterte lydeffektnivået ble beregnet i henhold til direktiv 2000/14/EF, vedlegg V, med anvendelse av standard ISO 9207.

- Målt lydeffektnivå: 118 dB(A)
- Garantert lydeffektnivå: 120 dB(A)

De tekniske dokumentene oppbevares ved produktgodkjenningen til ANDREAS STIHL AG & Co. KG.

Byggeår og maskinnummer er oppført på motorsagen.

Waiblingen, 03.02.2020

ANDREAS STIHL AG & Co. KG

med fullmakt fra

Dr. Jürgen Hoffmann, Leder for produktdata, forskrifter og godkjenning





0458-759-9121-C

NEU



[www.stihl.com](http://www.stihl.com)



0458-759-9121-C