

# Einhell

## GE-LM 36/4in1 Li

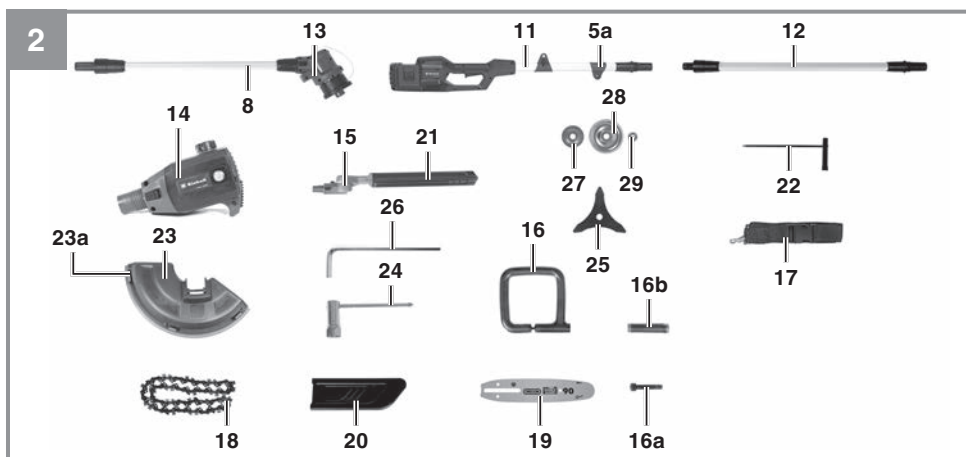
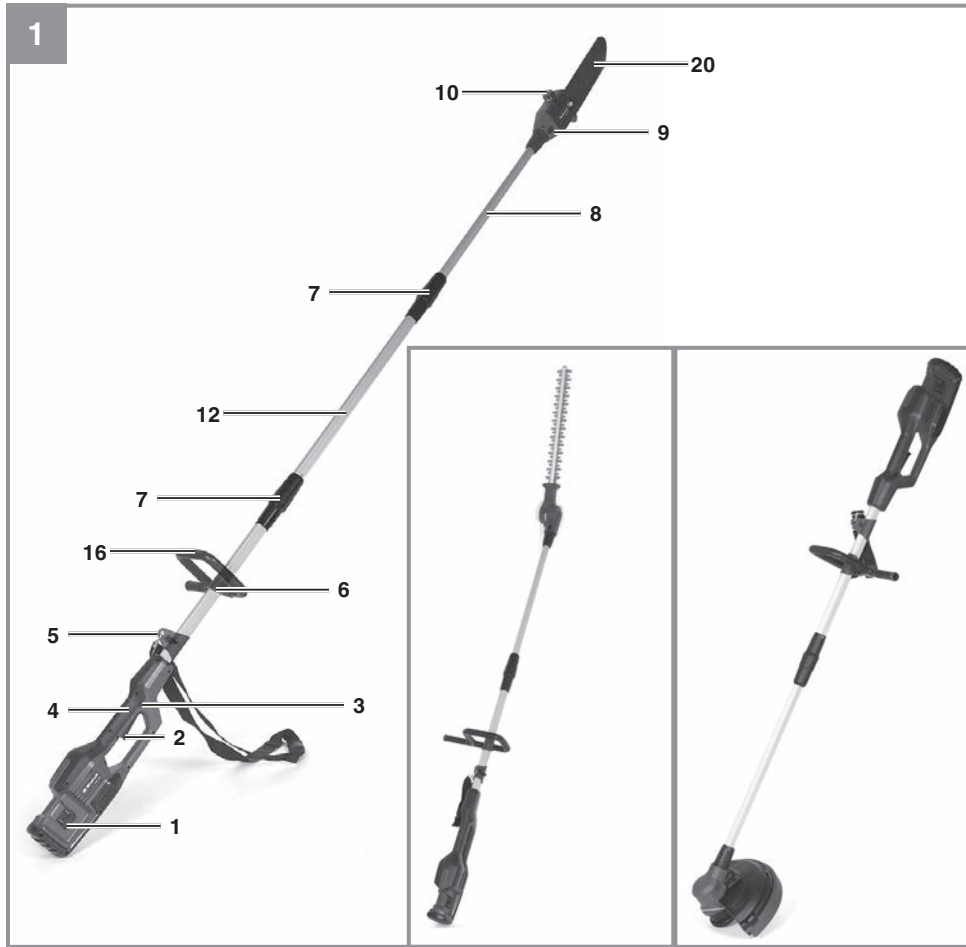
- 
- DK/ Original betjeningsvejledning**  
**N Akku-multifunktionsværktøj**
- S Original-bruksanvisning**  
**Batteridrevet multifunktionsværktøj**
- FIN Alkuperäiskäyttöohje**  
**Akku-monitoimityökalu**
- EE Originaalkasutusjuhend**  
**Akuga multifunktsionaalne tööriist**

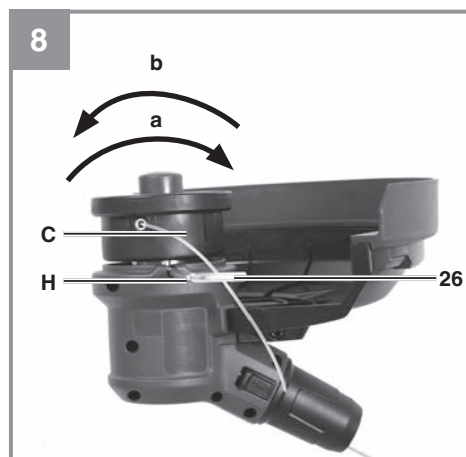
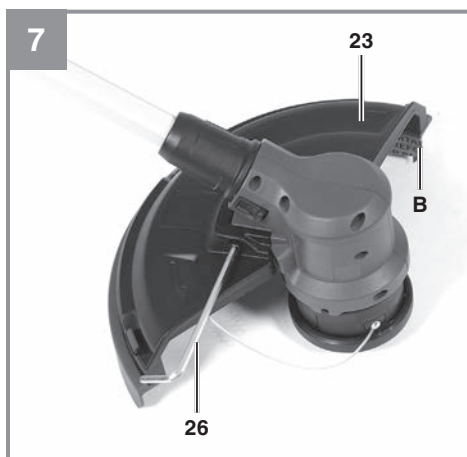
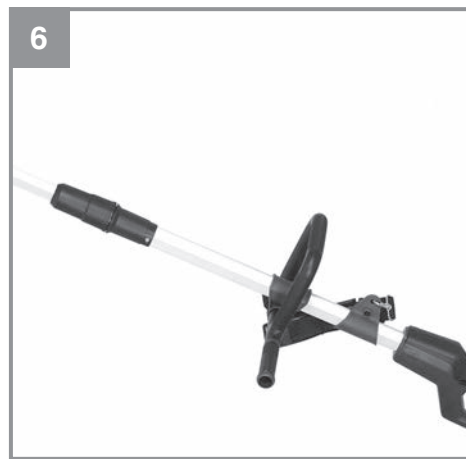
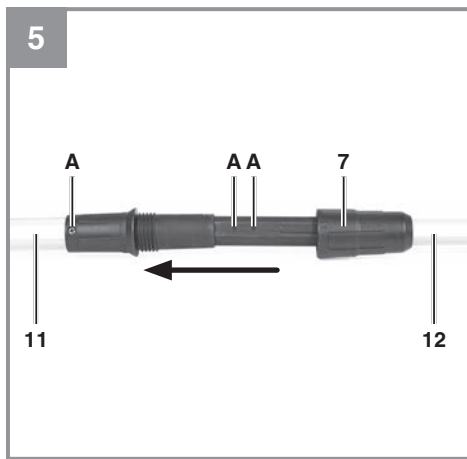
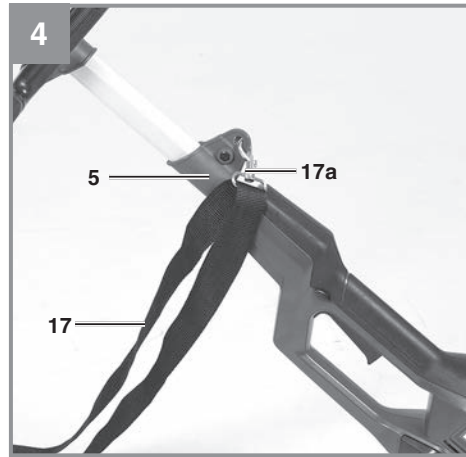
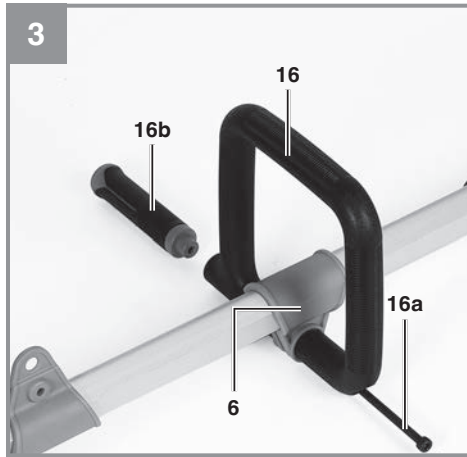


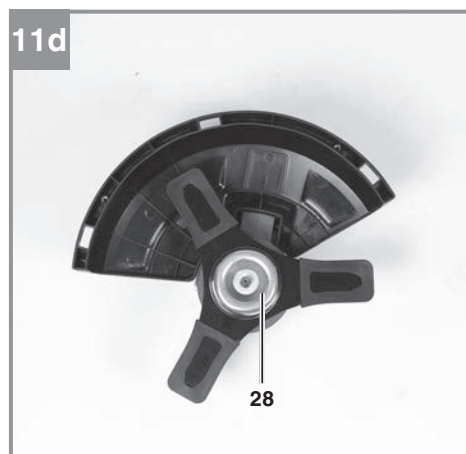
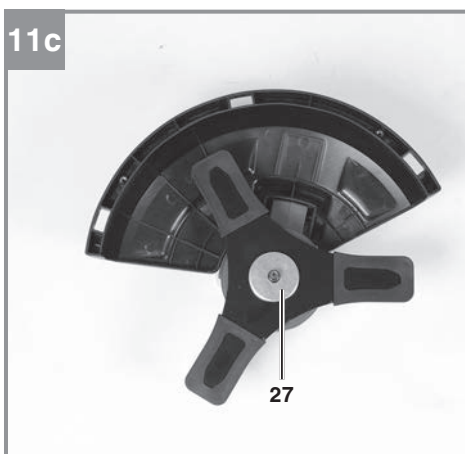
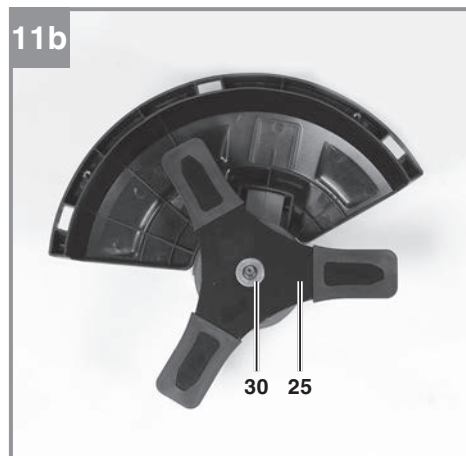
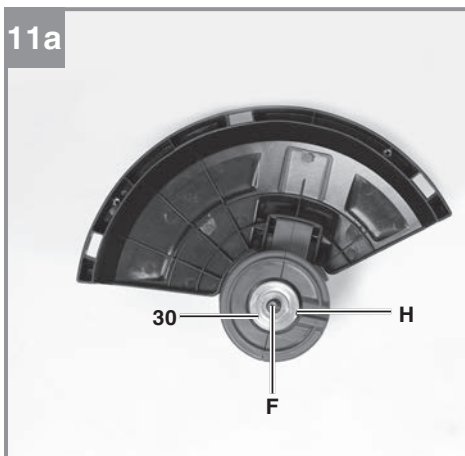
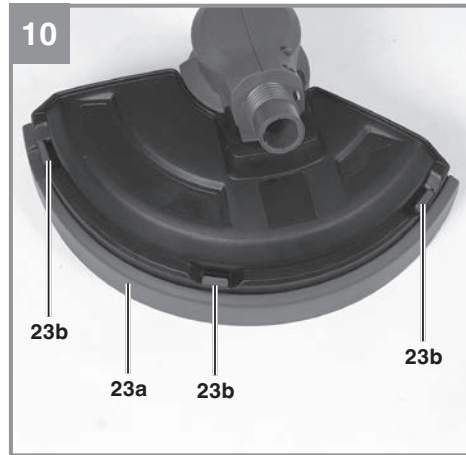
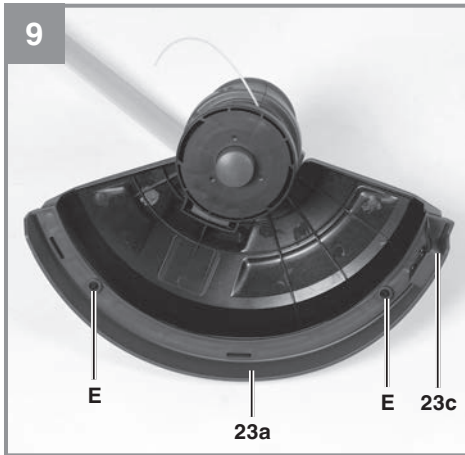
---

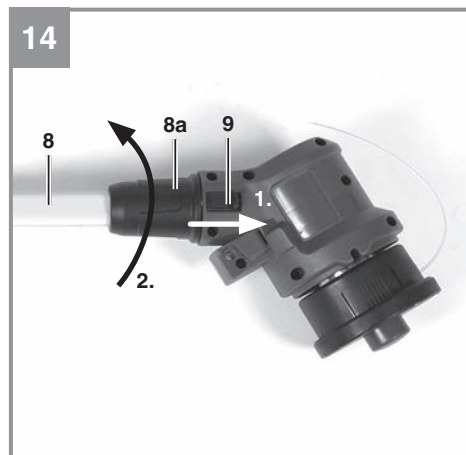
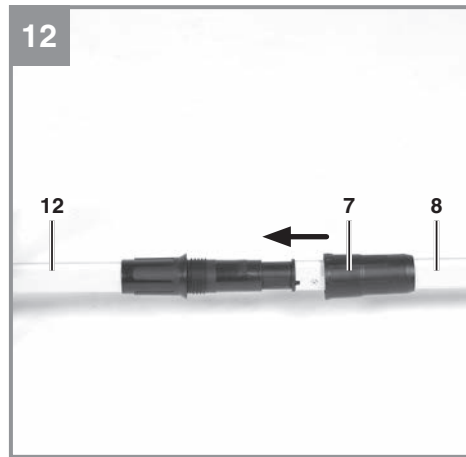
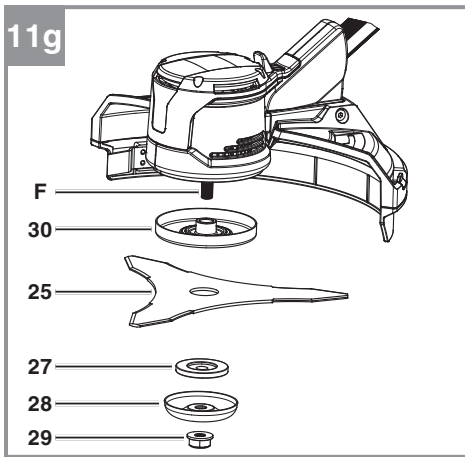
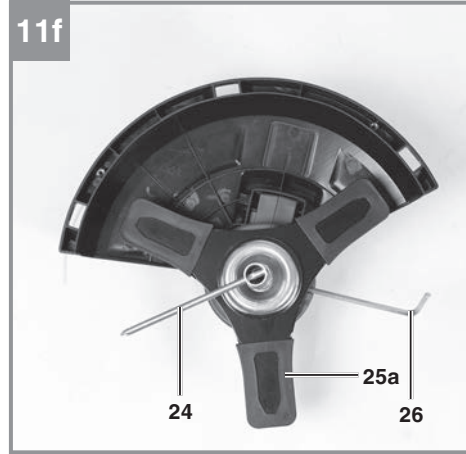
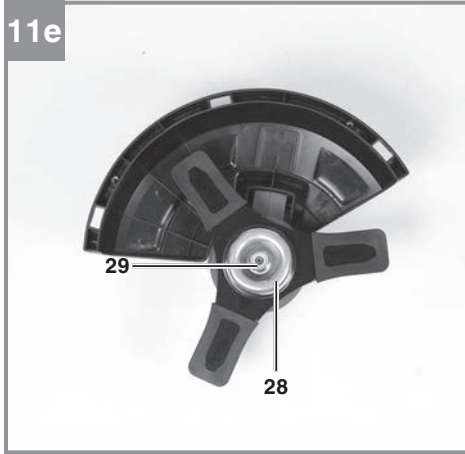
**Art.-Nr.: 34.109.01**

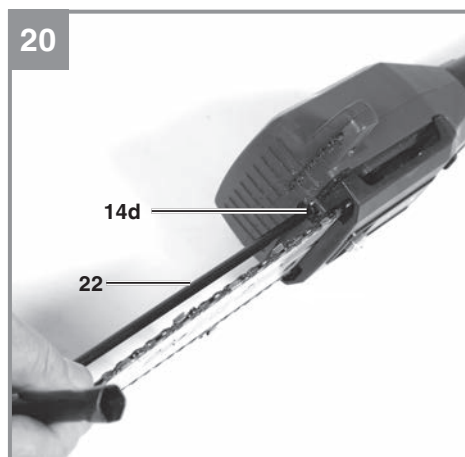
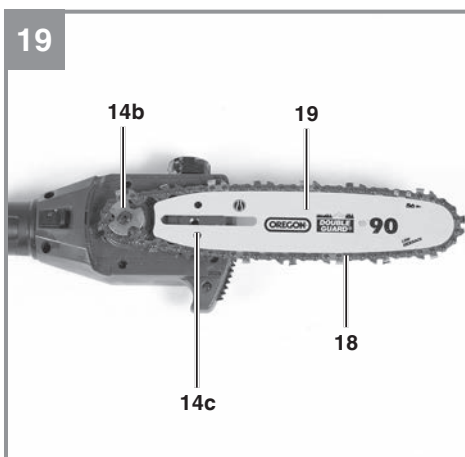
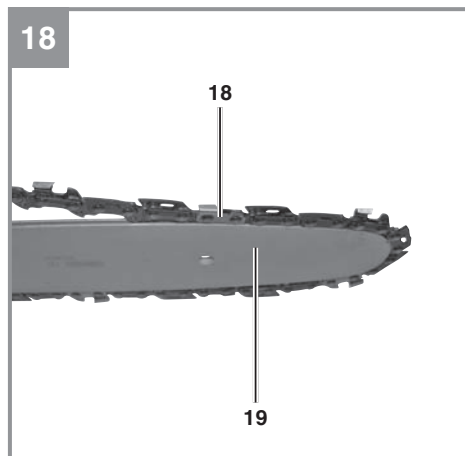
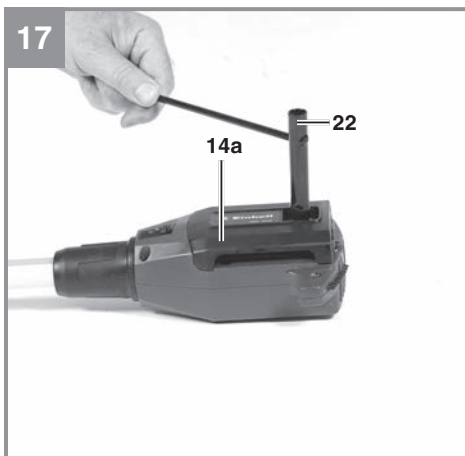
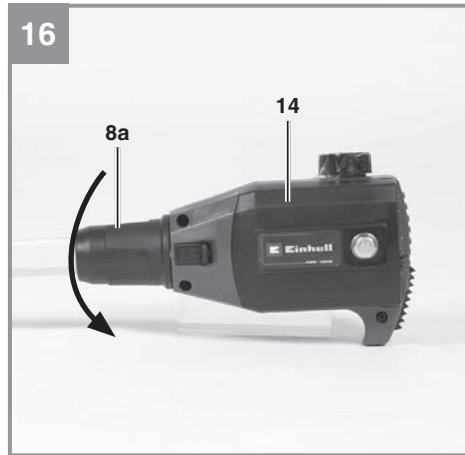
**I.-Nr.: 21010**

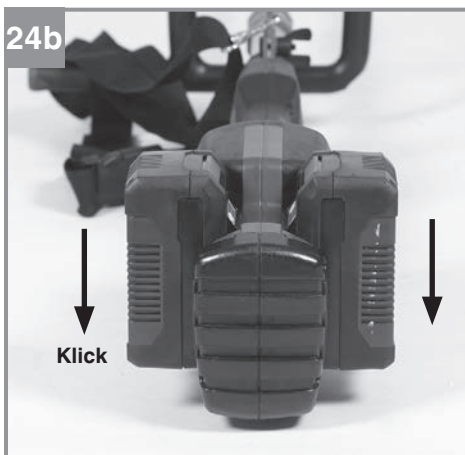
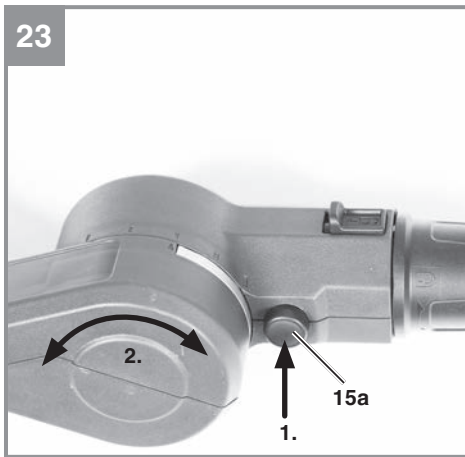
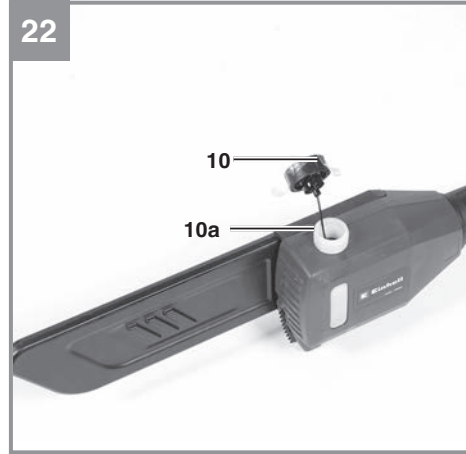
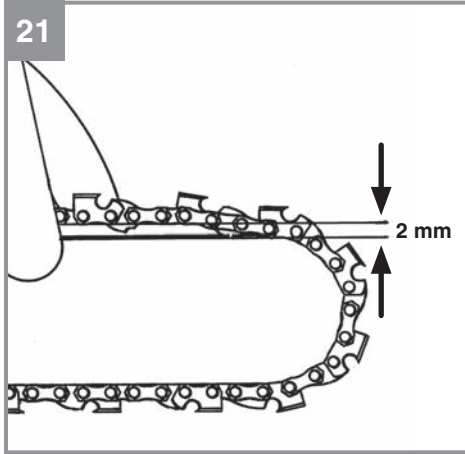


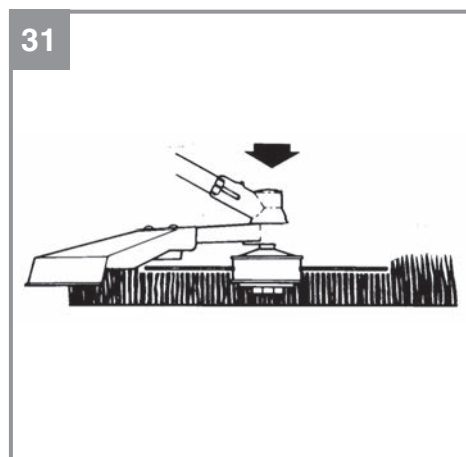
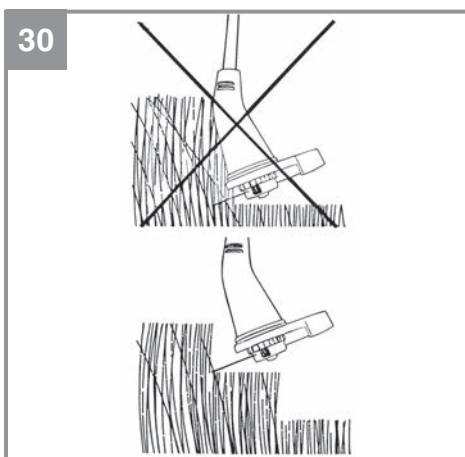
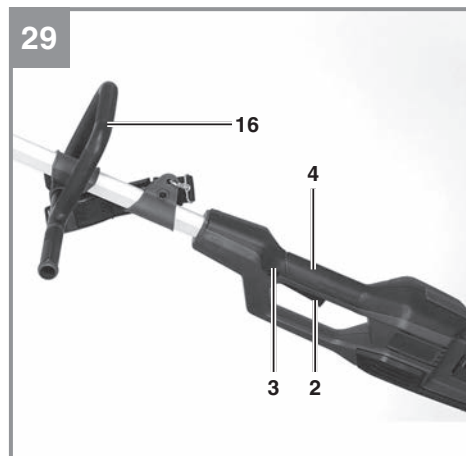
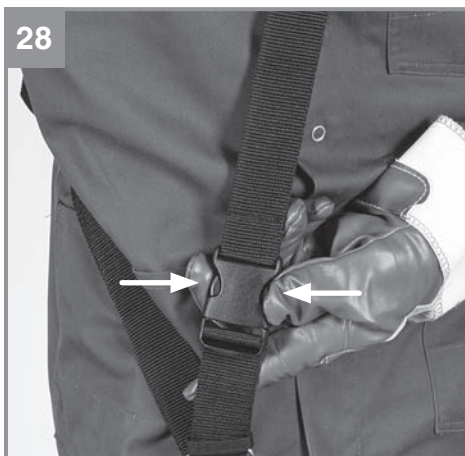
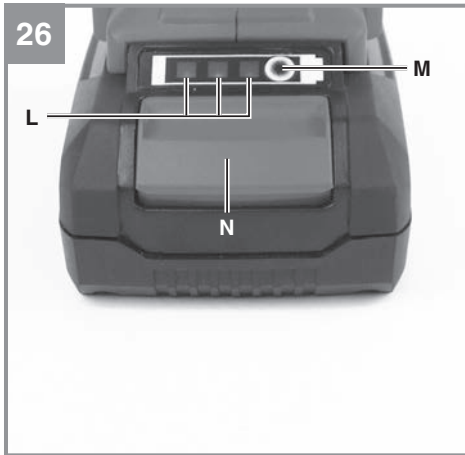




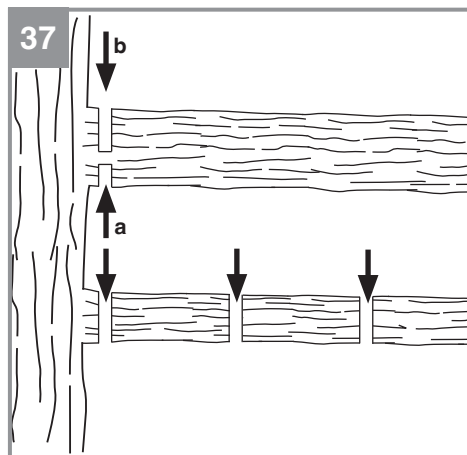
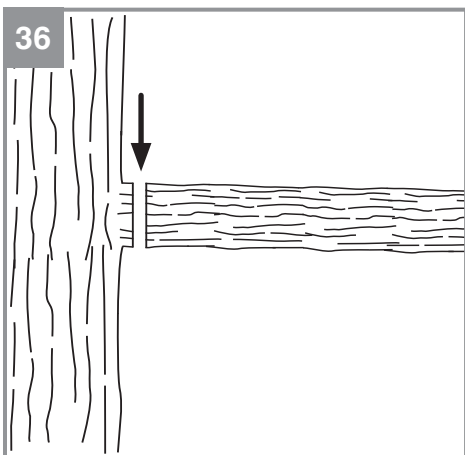
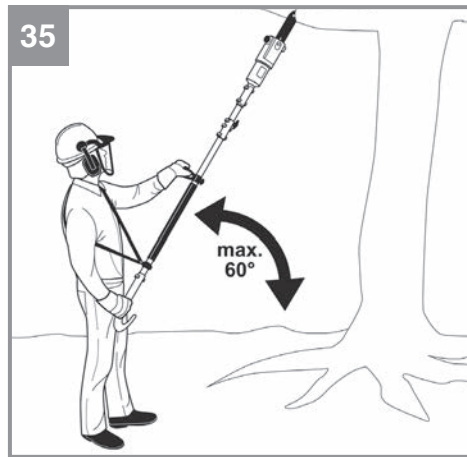
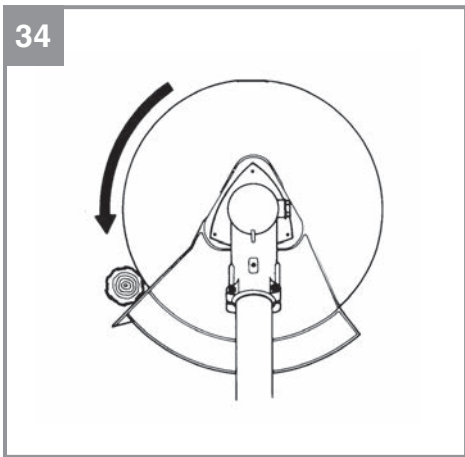
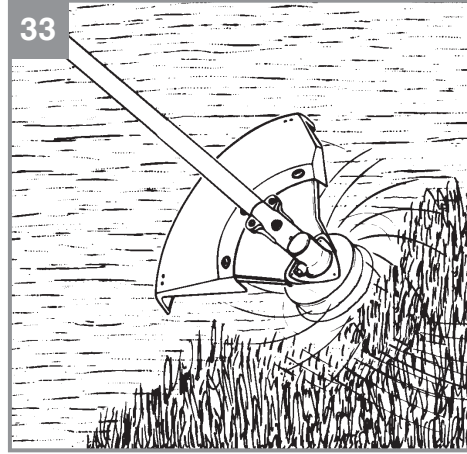
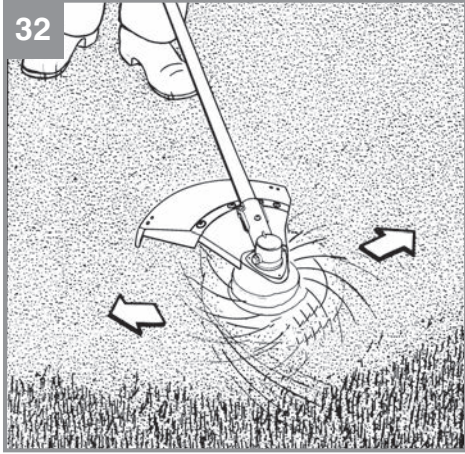


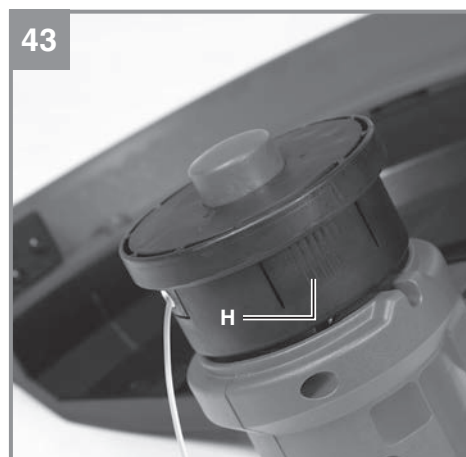
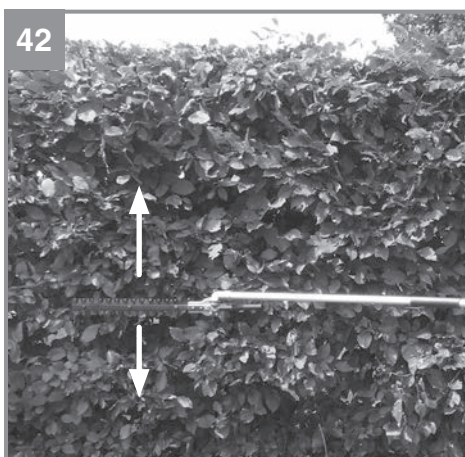
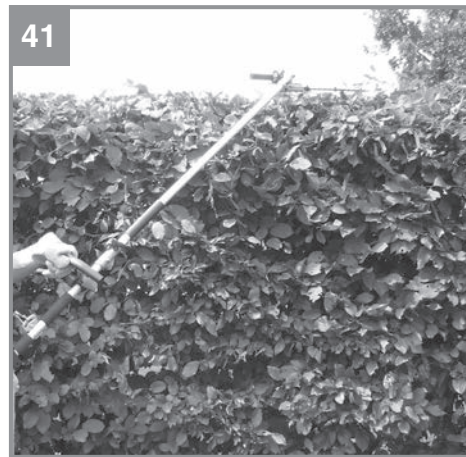
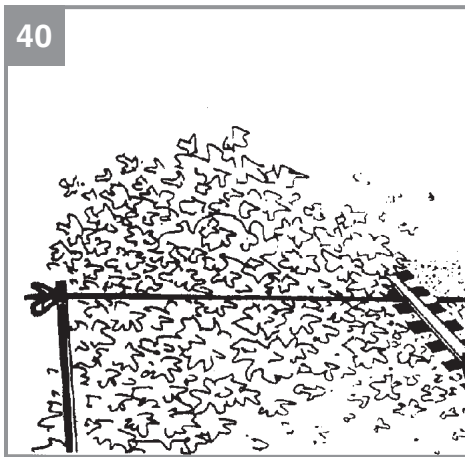
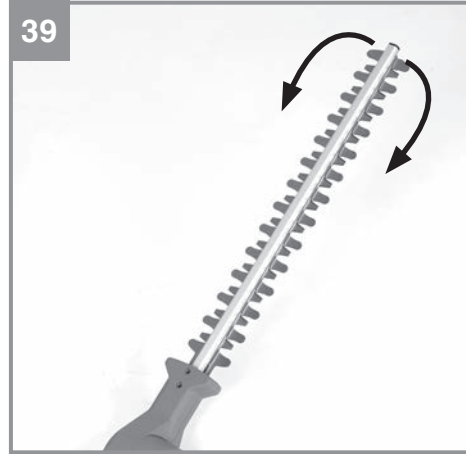
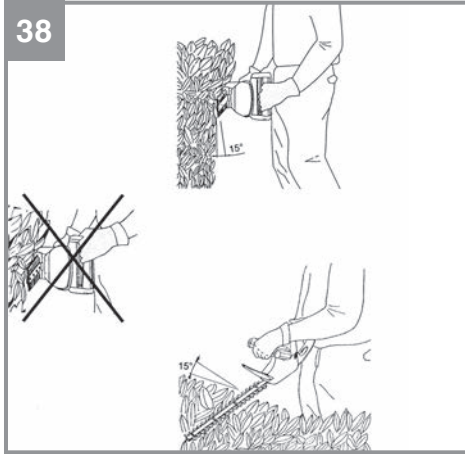


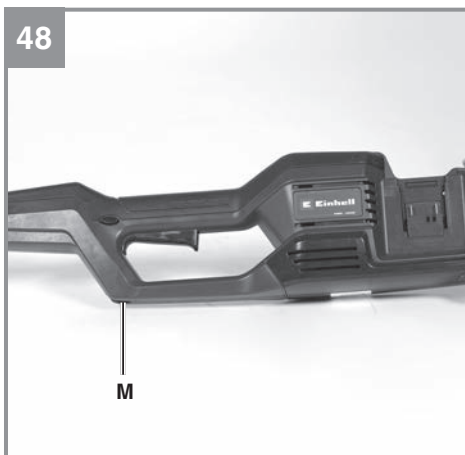
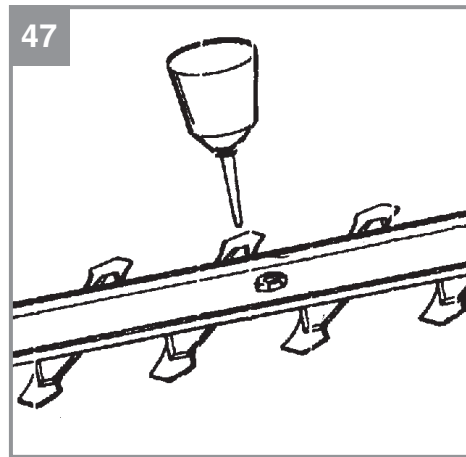
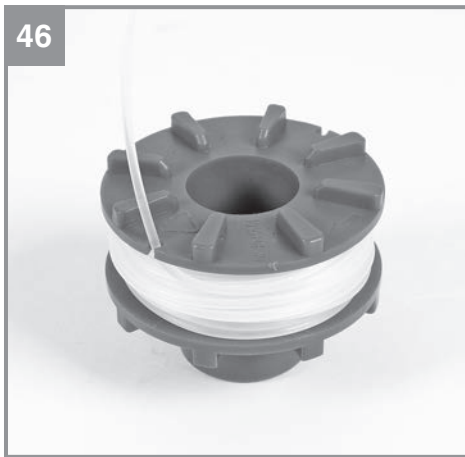
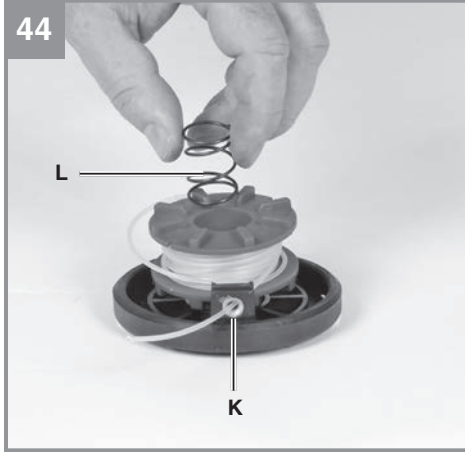


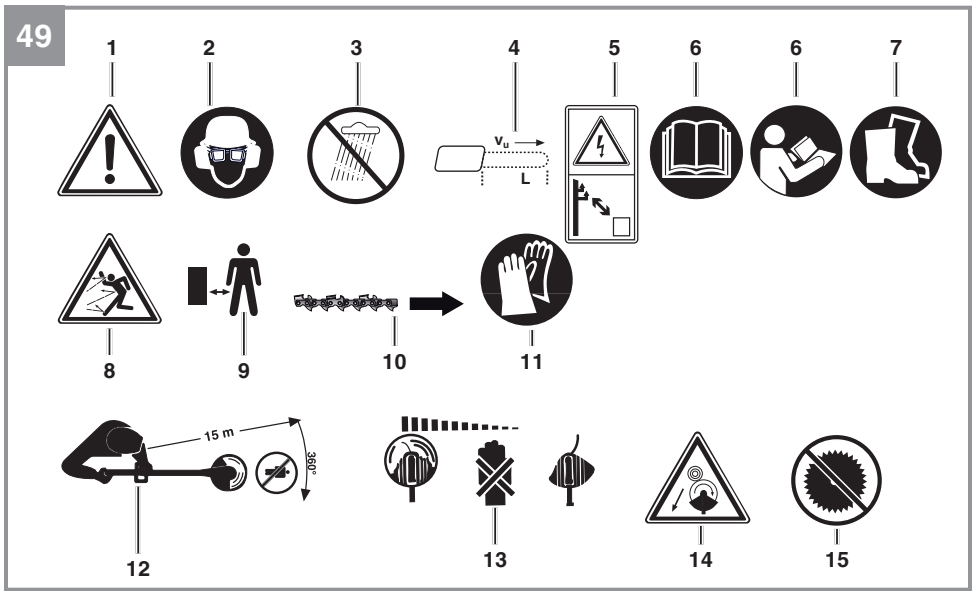














**Fare!** - Læs betjeningsvejledningen for at reducere risikoen for personskade.

Dette produkt er ikke beregnet til at blive brugt af børn, personer med begrænsede fysiske eller sensoriske færdigheder, eller personer med begrænsede psykiske evner eller manglende erfaring med og kendskab til produktet, eller personer, der ikke er fortrolige med instruktionerne. Hold øje med børn for at sikre, at de ikke leger med produktet. Rengøring og vedligeholdelse må ikke gennemføres af børn.

**Fare!**

Ved brug af el-værktøj er der visse sikkerhedsforanstaltninger, der skal respekteres for at undgå skader på personer og materiel. Læs derfor betjeningsvejledningen / sikkerhedsanvisningerne grundigt igennem. Opbevar betjeningsvejledningen et praktisk sted, så du altid kan tage den frem efter behov. Husk at lade betjeningsvejledningen / sikkerhedsanvisningerne følge med værktøjet, hvis du overdrager det til andre. Vi fraskriver os ethvert ansvar for skader på personer eller materiel, som måtte opstå som følge af, at anvisningerne i denne betjeningsvejledning, navnlig vedrørende sikkerhed, tilsidesættes.

**Forklaring af symbolerne (billede 49):**

1. Advarsel!
2. Bær øjen-/hoved- og høreværn!
3. Beskyt produktet mod regn og fugt!
4. Maksimal skærelængde
5. Livsfare som følge af elektrisk stød. Afstanden til strømledninger skal være mindst 10 m!
6. Læs betjeningsvejledningen, inden du tager produktet i brug!
7. Bær solidt fodtøj!
8. Pas på nedfaldende og udslynget materiale!
9. Hold afstand.
10. Retning for kædebevægelse og kædetænder
11. Brug sikkerhedshandsker
12. Afstanden mellem produkt og omkringstående personer skal være mindst 15 m
13. Værktøjet har efterløb!
14. Vær forsigtig før tilbageskud!
15. Benyt ikke savklinger.

Den aktuelle betjeningsvejledning kan også downloades som PDF-fil fra vores internet-side [www.Einhell-Service.com](http://www.Einhell-Service.com).

**1. Sikkerhedsanvisninger**

Relevante sikkerhedsanvisninger finder du i det medfølgende hæfte.

**Advarsel!**

**Læs alle sikkerhedsanvisninger, anvisninger, illustrationer og tekniske data, som dette el-værktøj er udstyret med.** Følges de efterfølgende anvisninger ikke, kan dette føre til elektrisk stød, brand og/eller alvorlige kvæstelser.

**Alle sikkerhedsanvisninger og øvrige anvisninger skal opbevares for senere brug.**

**2. Produktbeskrivelse og leveringsomfang****2.1 Produktbeskrivelse (fig. 1/ 2)**

1. Akkumulatorbatteriholder
2. Tænd/sluk-knap
3. Kontaktlås
4. Håndtag
5. Bæreremholder
- 5a. Vingemøtrik
6. Manøvrerhåndtagholder
7. Omløbermøtrik
8. Forbindelsesrør
9. Oplåsning
10. Dæksel til olietank
11. Motorenhed (enhed med rør)
12. Forlængerrør
13. Modul trimmer/le (enhed med forbindelsesrør)
14. Modul stangsav
15. Modul hækkeklipper
16. Manøvrerhåndtag komplet
- 16a. Grebskrue
- 16b. Manøvrerhåndtag i siden
17. Bærerem med sikkerhedsoplåsemekanisme
18. Savkæde
19. Sværd
20. Sværdbeskyttelse
21. Beskyttelse til hækkeklipperkniv
22. Multifunktionsværktøj (nøglevidde 13/4 mm) til stangsav
23. Beskyttelseskappe
- 23a. Skæretrådknivens beskyttelseskappe
24. Multifunktionsværktøj (nøglevidde 19/krydskærv) til trimmer/le
25. Skærekniv
26. Unbrakonøgle (5 mm)
27. Trykplade
28. Afdækning til trykplade
29. Sekskantmøtrik (M10 selvsikrende, venstregevind)

**2.2 Leveringsomfang**

Kontroller på grundlag af det beskrevne leveringsomfang, at varen er komplet. Hvis nogle dele mangler, bedes du senest inden 5 hverdage efter købet af varen henvende dig til vores servicecenter eller det sted, hvor du har købt varen, med forevisning af gyldig købskvittering. Vær her opmærksom på garantioversigten, der er indeholdt i serviceinformationerne bagest i vejledningen.

- Åbn pakken, og tag forsigtigt maskinen ud af emballagen.
- Fjern emballagematerialet samt emballage-/

og transportsikringer (hvis sådanne forefindes).

- Kontroller, at der ikke mangler noget.
- Kontroller maskine og tilbehør for transports-kader.
- Opbevar så vidt muligt emballagen indtil garantiperiodens udløb.

#### Fare!

**Maskinen og emballagematerialet er ikke legetøj! Børn må ikke lege med plastikposer, folier og smådele! Fare for indtagelse og kvælning!**

- Motorenhed (enhed med rør)
- Forlængerrør
- Modul trimmer/le (enhed med forbindelses-rør)
- Modul stangsav
- Modul hækkeklipper
- Manøvrerhåndtag komplet
- Bærerem med sikkerhedsoplåsemekanisme
- Savkæde
- Sværd
- Sværdbeskyttelse
- Beskyttelse til hækkeklipperkniv
- Multifunktionsværktøj (nøglevidde 13/4 mm) til stangsav
- Multifunktionsværktøj (nøglevidde 19/kryds-kærv) til trimmer/le
- Unbrakonøgle (5 mm)
- Trykplade
- Afdækning til trykplade
- Sekskantmøtrik (M10 selvsikrende, venstre-gevind)
- Original betjeningsvejledning
- Sikkerhedsanvisninger

### 3. Formålsbestemt anvendelse

Akku-multifunktionsenheden kan bruges som akku-trimmer/le, akku-stangsav eller akku-hækkeklipper. Monteringssættene, der følger med leveringen, skal altid monteres i forbindelse med motorenheden.

#### Akku-trimmer/le

Akku-græstrimmeren (brug af trådspole med skæretråd) er egnet til at overskære plæner, græsarealer og let ukrudt.

Akku-leen (brug af skærekniiven) er egnet til at overskære let træ- og buskvækst, tæt voksende ukrudt og let undervegetation.

Produktet er ikke beregnet til offentlige anlæg, parker, sportspladser, gader/veje samt land- og skovbrug.

Forudsætning for korrekt anvendelse af produktet er, at den medfølgende betjeningsvejledning fra producenten læses og følges.

Pas på! På grund af fare for kvæstelser må akku-leen ikke bruges til følgende formål: rengøring af fortove og som kompostkværn til findeling af træ- og hækmaterialer. Endvidere må produktet ikke anvendes til planering af jordhævninger, som f.eks. muldvarpeskud.

Af sikkerhedsgrunde må akku-leen ikke anvendes som drivaggregat til andre arbejdsværktøjer og værktøjsæt.

#### Akku-stangsav

Akku-stangsaven er beregnet til afgrening af træer. Den er ikke beregnet til omfattende savearbejder og træfældning eller til savning af andre materialer end træ.

#### Akku-hækkeklipper

Den akkudrevede hækkeklipper er konstrueret til klipping af hække, krat og buske.

Saven må kun anvendes i overensstemmelse med dens tiltænkte formål. Enhver anden form for anvendelse er ikke tilladt. Vi fraskriver os ethvert ansvar for skader, det være sig på personer eller materiel, som måtte opstå som følge af, at maskinen ikke er blevet anvendt korrekt. Ansvaret bæres alene af brugeren/ejeren.

Bemærk, at vore produkter ikke er konstrueret til erhvervsmæssig, håndværksmæssig eller industriel brug. Vi fraskriver os ethvert ansvar, såfremt produktet anvendes i erhvervsmæssigt, håndværksmæssigt, industrielt eller lignende øjemed.

#### Forsigtig!

##### Tilbageværende risici

**Selv om du betjener el-værktøjet forskriftsmæssigt, vil der stadigvæk være en vis risiko at tage højde for. Følgende farer kan opstå, alt efter el-værktøjets type og konstruktionsmåde:**

- Snitsår, hvis du ikke bærer beskyttelsesbeklædning.
- Kvæstelser og materielle skader, der skyldes dele, der flyver omkring.
- Lungeskader, hvis du ikke bærer støvmaske.
- Høreskader, hvis du ikke bærer høreværn.
- Helbredsskader, som følge af hånd-arm-

vibration, såfremt produktet benyttes over et længere tidsrum eller ikke håndteres og vedligeholdes forskriftsmæssigt.

**Advarsel!** Dette el-værktøj frembringer et elektromagnetisk felt under driften. Dette felt kan under visse omstændigheder indvirke på aktive eller passive medicinske implantater. For at reducere faren for alvorlige eller dødelige kvæstelser anbefaler vi, at personer med medicinske implantater konsulterer deres læge og producenten af implantatet, inden produktet tages i brug.

#### 4. Tekniske data

##### Motorenhed:

Spænding .....36 V d.c.  
Beskyttelsesklasse .....III

##### Græstrimmer

Omdrejningstal  $n_0$  .....6400 min<sup>-1</sup>  
Snitkreds-tråd Ø ..... 33 cm  
Trådlængde ..... 8 mm  
Tråddiameter ..... 2,0 mm

##### Le

Omdrejningstal  $n_0$  .....6400 min<sup>-1</sup>  
Snitkreds-kniv ..... Ø 25,5 cm

##### Stangsav

Sværdlængde: ..... 200 mm  
Skærelængde maks.: ..... 180 mm  
Kædedeling: ..... 3/8", 33 tænder  
Kædestyrke: ..... (0,043") 1,1 mm  
Kædehjul: ..... 3 tænder, 3/8"  
Skærehastighed ved nominelt omdrejningstal:  
.....10,0 m/s  
Påfyldningsmængde olietank: ..... 100 cm<sup>3</sup>  
Nettovægt uden sværd + kæde: ..... 5,2 kg  
Savkæde: ..... Oregon/90PX033X  
Sværd: ..... Oregon 084LNEA041

##### Hækkeklipper

Sværdlængde: ..... 510 mm  
Skærelængde maks.: ..... 450 mm  
Tandafstand: ..... 24 mm  
Snit/min: ..... 2400

##### Støj og vibration

Lydeffektniveau  $L_{WA}$  (Græstrimmer)... 89,9 dB (A)  
Usikkerhed K (Græstrimmer) ..... 2,9 dB (A)  
Lydeffektniveau  $L_{WA}$  ..... 90,59 dB (A)  
Usikkerhed K ..... 3 dB (A)  
Lydtryksniveau  $L_{pA}$  (Græstrimmer) .... 83,6 dB (A)  
Lydtryksniveau  $L_{pA}$  ..... 82,2 dB (A)  
Usikkerhed K ..... 3 dB (A)  
Lydeffektniveau garanteret  $L_{WA}$  ..... 96 dB (A)

##### Brug høreværn.

Støjudviklingen fra produktet kan føre til nedsat hørelse.

Støj- og vibrationstal er beregnet i henhold til EN ISO 11201, EN ISO 3744, EN ISO 22867 og EN ISO 22868.

##### Håndtag under belastning

Svingningsemissionsværdi  $a_h$  (Græstrimmer) = 2,417 m/s<sup>2</sup>  
Svingningsemissionsværdi  $a_h$  = 2,459 m/s<sup>2</sup>  
Usikkerhed K = 1,5 m/s<sup>2</sup>

De angivene samlede svingningsværdier og de angivene støjemissionsværdier er blevet målt iht. en standardiseret analyseproces og kan anvendes til at sammenligne el-værktøj indbyrdes.

De angivene samlede svingningsværdier og de angivene støjemissionsværdier kan også bruges til at gennemføre en foreløbig vurdering af belastningen.

##### Advarsel:

Svingnings- og støjemissionerne kan afvige fra de angivene værdier, når el-værktøjet bruges, dette afhænger af den måde, el-værktøjet bruges på, og især af, hvilke typen emne der bearbejdes.

##### Støjudvikling og vibration skal begrænses til et minimum!

- Brug kun intakte og ubeskadigede maskiner.
- Vedligehold og rengør maskinen med jævne mellemrum.
- Tilpas arbejdsmåden efter maskinen.
- Overbelast ikke maskinen.
- Lad i givet fald maskinen underkaste et eftersyn.
- Sluk maskinen, når den ikke benyttes.
- Bær handsker.



**Pas på!**

Produktet leveres uden akkumulatorbatterier og uden ladeaggregat og må kun bruges sammen med Li-Ion akkumulatorbatterierne fra Power-X-Change serien!

Li-Ion akkumulatorbatterierne fra Power-X-Change serien må kun lades med Power-X-Charger.

**5. Inden ibrugtagning****Advarsel!**

**Træk altid akkumulatorbatteriet ud, inden du foretager indstillinger på produktet.**

**Fare!**

Vent med at sætte akkumulatorbatteriet i, til produktet er fuldstændig samlet. Brug altid sikkerhedshandsker og brug de medleverede knivafdækninger, når du arbejder på produktet - for at undgå kvæstelser.

**Kontroller hver gang, inden du begynder arbejdet, om:**

- beskyttelsesanordningerne og skæreindretningen er intakte og intet mangler
- alle skruesamlinger sidder fast
- alle bevægelige dele bevæger sig uden træghed

**5.1 Almindelig påsætning / indstillinger****5.1.1 Påsætning af manørehåndtag (fig. 3)**

Brug den medleverede unbrakonøgle (fig. 2 /pos. 26) til at montere/afmontere manørehåndtaget. Sæt manørehåndtaget (pos. 16) på manørehåndtagets holder (pos. 6). Sæt grebskruen (pos. 16a) ind i manørehåndtaget (pos. 16). Skru manørehåndtaget i siden (pos. 16b) fast på manørehåndtaget.

Manørehåndtaget kan forskydes efter behov ved at løsne grebskruen. Spænd grebskruen igen, før produktet bruges. Produktet kan også holdes og føres med manørehåndtaget i siden.

Når manørehåndtaget er monteret, må dette ikke afmonteres igen, heller ikke til rengøring og vedligeholdelse. Den nødvendige sikkerhedsafstand til de roterende værktøjer overholdes ved, at manørehåndtaget altid skal monteres iht. vejledningen (manørehåndtag i siden på den venstre side af produktet).

**5.1.2 Påsætning af bærerem (fig. 4)**

Fastgør karabinhagen (pos. 17a) på bæreremmen (pos. 17) i bæreremsholderen (pos. 5). Indstil den optimale bæreremslængde med bærerem-sindstillingen. Bæreremsholderen (pos. 5) kan forskydes på stangen, hvis det ønskes. Dette gøres ved at løsne vingemøtrikken (fig. 2/pos. 5a) på remholderen, forskyde remholderen og spænde vingemøtrikken igen.

**5.1.3 Montering af forlængerrør på motorenhed (fig. 5-6)**

**Bemærk:** Alle moduler kan monteres med eller uden forlængerrør (fig. 2/pos. 12). Dette afhænger af den ønskede arbejds højde.

Sørg for, at monteringsskrue (pos. A) sidder på den samme side, og sæt forlængerrøret (pos. 12) ind i røret på motorenheden (pos. 11). Skru de to rør sammen med omløbermøtrikken (pos. 7). Motorenheden er skruet sammen med forlængerrøret (fig. 6). Afmontering sker tilsvarende i modsat rækkefølge.

**5.1.4 Ombygning af forbindelsesrør**

På modulet trimmer/le (fig. 2/pos. 13) er forbindelsesrøret (fig. 2/pos. 8) allerede formonteret. Forbindelsesrøret skal ombygges, hvis der skal bruges et andet modul. Dette forklares i punkt 5.3.1 vha. modulet stangsav.

**5.2 Påsætning / indstilling af trimmer/le****Bemærk:**

- På modulet trimmer/le (fig. 2/pos. 13) er forbindelsesrøret (fig. 2/pos. 8) allerede formonteret.
- Produktet er på fabrikken forberedt til at arbejde som trimmer med skæretråden.
- Produktet må kun bruges som trimmer, hvis skæretrådknivens beskyttelseskappe (fig. 2/pos. 23a) er sat på (formonteret på fabrikken).

**5.2.1 Påsætning af beskyttelseskappe (fig. 7)**

Fjern unbrakonøglen fra beskyttelseskappen med den vedlagte unbrakonøgle (pos. 26). Skub beskyttelseskappen (pos. 23) helt ind i holderen på gearhuset og skru den fast med den forinden fjernede unbrakoskrue. Fjern beskyttelsesetiketten (pos. B) fra skæretrådkniven. Advarsel! Pas på ikke at komme til skade på skæretrådkniven.

### 5.2.2 Fjernelse/påsætning af skæretrådenhed (fig. 8)

#### 5.2.2.a Fjernelse af skæretrådenhed

Skal produktet bruges som le på et senere tidspunkt, fjernes skæretrådenheden. Drej skæretrådenheden (pos. C) helt hen til husets udsparring (pos. D), til udsparringen på flangen (fig. 11a/pos. H) ses. Sæt unbrakonøglen (pos. 26) på udsparringerne og drej skæretrådenheden (pos. C) til højre (a) væk fra gearakslen.

#### 5.2.2.b Påsætning af skæretrådenhed

Skal produktet bruges som trimmer på et senere tidspunkt, sættes skæretrådenheden på igen. Drej skæretrådenheden (pos. C) til venstre (b) fast på gearakslen, til udsparringen på flangen (fig. 11a/pos. H) ses på husets udsparring (pos. D). Sæt unbrakonøglen (pos. 26) ind i udsparringerne og drej skæretrådenheden (pos. C) fast til venstre. Fjern unbrakonøglen. Kontroller, om skæretrådenheden kan drejes frit. Er dette ikke tilfældet, skal mekanismen kontrolleres af en fagmand.

### 5.2.3 Beskyttelseskappe til brug med skærekniv (fig. 9-10)

**Forsigtig!** Skæretrådknivens beskyttelseskappe (pos. 23a) skal være fjernet, når der arbejdes med skærekniv. Pas på ikke at komme til skade på skæretrådkniv (pos. 23c).

Løsn de to sikringskruer (pos. E) på skæretrådknivens beskyttelseskappe (pos. 23a). Start i siden og tryk rastnæserne (pos. 23b) forsigtigt indad og træk så skæretrådknivens beskyttelseskappe (pos. 23a) af lidt ad gangen.

### 5.2.4 Beskyttelseskappe til brug med skæret-råd (fig. 9-10)

**Forsigtig!** Skæretrådknivens beskyttelseskappe (pos. 23a) skal være anbragt, når der arbejdes med skæretråden. Pas på ikke at komme til skade på skæretrådkniv.

Start i siden og tryk rastnæserne (pos. 23b) ind igen. Sikr dem med de to sikringskruer (pos. E)

### 5.2.5 Påsætning/fjernelse af skærekniv

Fjern skæretrådenheden som beskrevet under pkt. 5.2.2.a.

#### 5.2.5.a Påsætning af skærekniv (11a – 11f)

**Vigtigt!** Skulle flangen (pos. 30), der findes mellem skærekniv og gearhus (se også detaljeret tegning 11g /pos. 30), være gledet af gearakslen (pos. F) under afmonteringen af skæretrådenheden, sættes den på gearakslen (pos. F) igen. Den

åbne flangeside peger hen mod gearhuset.

1. Sæt skærekniv (pos. 25) midt på flangen (pos. 30).
2. Sæt trykpladen (pos. 27) med den høje kant på hen mod skærekniv. (se også detaljeret tegning 11g).
3. Sæt trykpladeafdækningen (pos. 28) på (se også detaljeret tegning 11g)
4. Skru (venstregevind) sekskantmøtrikken M10 (pos. 29) på (se også detaljeret tegning 11g). Advarsel! Af sikkerhedsmæssige grunde må selvsikrende møtrikker principielt kun bruges en gang.
5. Sæt unbrakonøglen (pos. 26) ind i udsparringen på gearhus og flange. Spænd sekskantmøtrikken fast med multifunktionsværktøjet nøglevidde 19 (pos. 24).
6. Kontroller, om skærekniv kan drejes frit, når monteringsværktøjet fjernes. Er dette ikke tilfældet, skal mekanismen kontrolleres af en fagmand.
7. Tag knivbeskyttelsesafdækningerne (pos. 25a) af. Advarsel! Pas på ikke at komme til skade på skærekniv.

#### 5.2.5.b Fjernelse af skærekniv

Skærekniv fjernes i omvendt rækkefølge iht. beskrivelsen under punkt 5.2.5.a.

### 5.2.6 Påsætning af modul trimmer/le på motorenhed (fig. 12)

Sæt forbindelsesrøret (pos. 8) til det komplet formonterede modul trimmer/le og forlængerrøret (pos. 12) til den formonterede motorenhed ind i hinanden og skru det hele sammen med omløbermøtrikken (pos. 7). Afmontering sker tilsvarende i modsat rækkefølge.

### 5.2.7 Indstilling af skærehøjde (fig. 13)

For at finde frem til den optimale længde på bæreremmen skal ud placere skulderremmen (læs og følg punkt 6.1.1) og udføre et par svingende bevægelser, uden at tænde for motoren.

### 5.3 Påsætning / indstillinger stangsav

**Fare!** Vent med at sætte akkumulatorbatteriet i, til stangsaven er fuldstændig samlet og kædespændingen er indstillet. Brug altid sikkerhedshandsker, når du arbejder med stangsaven - for at undgå kvæstelser. Brug sværdbeskyttelsen (fig. 2/pos. 20)

### 5.3.1 Ombygning af forbindelsesrør (fig. 14-16)

Forbindelsesrøret (fig. 2/pos. 8) skal ombygges, hvis der skal bruges et andet modul (f.eks. stangsav).

1. Skub oplåsningen (pos. 9) fremad og drej omløbermøtrikken (pos. 8a) af. Træk forbindelsesrøret (pos. 8) af modulet.
2. Sæt forbindelsesrøret (pos. 8) på modulet (f.eks. stangsav, pos. 14).
3. Drej omløbermøtrikken (pos. 8a) fast på modulet (f.eks. stangsav, pos. 14)

### 5.3.2 Påsætning af sværd og savkæde (fig. 17-19)

1. Brug multifunktionsværktøjet nøglevidde 13 (pos. 22) til at fjerne fastgørelsesskruen til kædehjulsskærmen (pos. 14a).
2. Tag kædehjulsskærmen af.
3. Læg savkæden (pos. 18) ind i den omløbende not på sværdet (pos. 19).
4. Læg sværdet (pos. 19) og savkæden (pos. 18) ind i holderen på stangsaven. Før i denne forbindelse savkæden rundt omkring hjulet (pos. 14b) og hæng sværdet ind i kædespændebolten (pos. 14c).
5. Monter kædehjulsskærmen og spænd fastgørelsesskruen fast med hånden.

**Bemærk:** Vent med at skrue fastgørelsesskruen endeligt fast, til kædespændingen er blevet indstillet (se punkt 5.3.3).

### 5.3.3 Spænding af savkæde (fig. 20-21)

1. Løsn fastgørelsesskruen til kædehjulsskærmen en smule (brug et multifunktionsværktøj nøglevidde 13).
2. Indstil savkædens spænding med multifunktionsværktøjet 4 mm (pos. 22) vha. kædespændeskruen (pos. 14d). Med en højredrejning, øges kædespændingen, med en venstredrejning, reduceres kædespændingen. Savkæden er spændt rigtigt, hvis den midt på sværdet kan løftes ca. 2 mm op.
3. Skru fastgørelsesskruen fast til kædehjulsskærmen (brug et multifunktionsværktøj nøglevidde 13).

**Fare!** Alle kædeled skal ligge rigtigt i sværdets føringsnot.

#### Anvisninger til spænding af kæde:

Kæden skal være spændt rigtigt, for at en sikker drift kan garanteres. Den optimale spænding er indikeret ved, at kæden kan løftes ca. 2 mm op midt på sværdet (fig. 21). Da kæden varmes op under savningen og herved ændrer længde,

skal kædespændingen kontrolleres senest hver 10. min. og ved behov indjusteres. Dette gælder navnlig nye savkæder. Når arbejdet er færdigt, skal savkæden afspændes, da afkølingen gør den kortere. Herved undgås det, at kæden tager skade.

### 5.3.4 Smøring af savkæde

**Bemærk!** (fig. 22) Brug aldrig kæden uden savkædeolie! Bruges stangsaven uden kædeolie eller med en oliestand under minimumsmærket, vil akku-stangsaven blive beskadiget!

#### Bemærk! Vær opmærksom på temperaturforholdene:

Forskellige omgivende temperaturer kræver smøremidler med meget varierende viskositet. Lave temperaturer kræver tyndtflydende olie (lav viskositet) for at sikre en tilstrækkelig smørefilm. Hvis du f.eks. anvendte denne olie om sommeren, ville den blive endnu mere flydende på grund af de høje temperaturer. Herved kan smørefilmen bryde, hvilket vil overophede og måske ødelægge kæden. Derudover vil smøreolien forbrænde og forårsage unødigt forurening.

### Fyldning af olietank (fig. 22)

1. Henstil stangsaven på en plan overflade.
2. Rengør området omkring dækslet til olietanken (pos. 10) og tag dækslet af.
3. Fyld tanken (pos. 10a) op med savkædeolie. Pas på, at der ikke kommer snavs ned i tanken, så oliedysen stopper til.
4. Skru dækslet på olietanken (pos. 10) igen.

Stangsaven kan bruges, når den er skruet fast med motorenheden (se punkt 5.2.6).

### 5.4 Påsætning / indstillinger hækkeklipper

#### 5.4.1 Påsætning

Hækkeklipperen kan bruges, så snart forbindelsesrøret (se punkt 5.3.1) er bygget om og skruet sammen med motorenheden (se punkt 5.2.6)

#### 5.4.2 Indstilling af husets hældning (fig. 23)

Tryk på spærreknappen (pos. 15a) og indstil husets hældning i 7 stoptrin.

### 5.5 Isætning af akku (fig. 24a-24b)

Skub akkumulatorbatteriet ind i akkumulatorbatteriets holder (fig. 1). Så snart akkumulatorbatteriet er skubbet helt på plads, falder det hørbart på plads. Akkumulatorbatteriet fjernes ved at trykke

på anslagsknappen (pos. N) og trække akkumulatorbatteriet ud.

### 5.6 Opladning af akkumulatorbatteri (fig. 25)

1. Tag akku-pack-en ud af produktet. Tryk på anslagsknappen.
2. Kontrollér, at netspændingen, som står anført på mærkepladen, svarer til den forhåndenværende netspænding. Sæt stikket til ladeaggregatet i stikkontakten. Den grønne LED-lampe begynder at blinke.
3. Sæt akkumulatorbatteriet i ladeaggregatet.
4. Under punkt 10 „Visninger på ladeaggregat“ findes en oversigt over LED-visningernes betydning.

Under opladningen kan akkumulatorbatteriet blive varm. Dette er helt normalt.

Hvis det ikke er muligt at oplade akku-pack-en, skal du kontrollere,

- om der er netspænding i stikkontakten
- om forbindelsen til ladeaggregatet er i orden.

Hvis det stadigvæk ikke er muligt at oplade akku-pack'en, bedes du indsende

- ladeaggregatet
  - samt akku-pack'en
- til vores kundeservice.

**Kontakt vores kundeservice eller den forretning, hvor du har købt produktet, hvis du har brug for at vide, hvordan produktet sendes korrekt.**

**Ved forsendelse og bortskaffelse af akkumulatorbatterier og akkumaskiner skal disse indpakkes særskilt i en plastikpose, for at undgå kortslutning og brand!**

Sørg for at genoplade akkupack'en i god tid for at sikre en lang levetid. Genopladning skal under alle omstændigheder ske, når du kan konstatere, at maskinens ydelse er aftagende. Undgå, at akkupack'en aflades helt. Det vil ødelægge akkupack'en!

### 5.7 Akku-kapacitetsindikator (billede 26)

Tryk på kontakten til akku-kapacitetsindikator (pos. M). Akku-kapacitetsindikatoren (pos. L) indikerer akkumulatorbatteriets ladetilstand ved hjælp af 3 LED-lamper.

#### Alle 3 LED-lamper lyser:

Akkumulatorbatteriet er fuldt opladet.

#### 2 eller 1 LED-lampe lyser:

Akkumulatorbatteriet råder over tilstrækkelig restkapacitet.

#### 1 LED-lampe blinker:

Akkumulatorbatteriet er afladet; oplad akkumulatorbatteriet.

#### Alle LED'er blinker:

Akkumulatorbatteriet blev helt afladet og er defekt. Et defekt akkumulatorbatteri må ikke længe bruges og oplades!

## 6. Drift

Bemærk venligst lovmæssige bestemmelser vedrørende støjbeskyttelse, som kan variere lokalt.

### 6.1 Generelt

#### 6.1.1 Anlægning af skulderrem (fig. 27-28)

Pas på! Benyt altid skulderremmen under arbejdet. Sluk altid for produktet, inden du løsner skulderremmen. Fare for personskade.

1. Læg skulderremmen (pos. 17) hen over skulderen.
2. Indstil remmens længde, så remholderen befinder sig i hoftehøjde.
3. Skulderremmen er udstyret med et spænde. Tryk krogene sammen, hvis det skulle være nødvendigt at lægge produktet hurtigt fra.

#### 6.1.2 Tænde/slukke

##### Tænde (fig. 29)

- Hold fast i produktet med den ene hånd på håndtaget (4) og den anden hånd på manørehåndtag (pos. 16).
- Tryk på kontaktlåsen (pos. 3) og så på tænd/sluk-knappen (2).

##### Slukke saven (fig. 29)

Slip tænd/sluk-knappen (pos. 2).

## 7. Arbejdet

**Fare! Arbejd kun med produktet, hvis det er helt monteret.**

Brug altid sikkerhedshandsker og brug de medleverede knivafdækninger, når du arbejder på produktet - for at undgå kvæstelser.

Kontroller hver gang, inden du begynder arbejdet, om:

- beskyttelsesanordningerne og skæreindretningen er intakte og intet mangler
- alle skruesamlinger sidder fast
- alle bevægelige dele bevæger sig uden træghed
- En sav med åbenlyse skader må aldrig tages i brug.

### 7.1 Arbejde med akku-trimmer/le

Indøv arbejdsteknikkerne med slukket motor og uden akkumulatorbatteri, inden du tager produktet i brug. Slå kun tørt græs med skæretråden. Er græsset højt, skal det slås i flere trin (fig. 30).

#### Forlængelse af skæretråd (fig. 31)

**Fare!** I trådspolen må der ikke anvendes nogen form for metaltråd, heller ikke metaltråd, der er omtrukket med kunststof. Det vil kunne medføre alvorlig kvæstelse af brugeren.

Græstrimmeren er udstyret med et halvautomatisk trådforlængelsessystem (tipautomatik). Hver gang det halvautomatiske trådforlængelsessystem aktiveres, forlænges tråden automatisk, så plænen hele tiden klippes med den optimale snitbredde. For at forlænge skæretråden lader du motoren køre og tipper trådspolen ned mod jorden. Tråden forlænges automatisk. Kniven på beskyttelseskappen afkorter tråden til den tilladte længde. Vær opmærksom på, at hyppig aktivering af trådforlængelsesautomatikken vil øge nedslidningen af tråden.

**Bemærk:** Når produktet tages i brug første gang, afkortes eventuelt overskydende skæretråd, som rager ud, af skæreklingen på beskyttelseskappen. Er tråden for kort, første gang produktet tages i brug, så tryk på knappen på trådspolen, og træk tråden ud med et kraftigt ryk. Når græstrimmeren startes første gang, kortes skæretråden automatisk ned til den optimale længde.

Fjern regelmæssigt alle græsrester forsigtigt fra undersiden af beskyttelseskappen med en børste.

#### Forskellige skæremetoder

Forudsat at produktet er samlet rigtigt, klipper den ukrudt og højt græs på svært tilgængelige steder, f.eks. langs hegn, mure og fundamenter og omkring træer. Den kan også bruges til "nedmejning" af vegetation i forbindelse med anlægning af have eller til jordnær rømning af et bestemt område.

**Bemærk:** Også selv om du er omhyggelig, slides tråden mere end normalt ved klipning ved funda-

menter, sten- og betonmure osv.

#### Trimning/mejning

Sving trimmeren fra side til side i en seglagtig bevægelse. Hold hele tiden trådspolen parallel i forhold til jorden. Tag bestik af terrænet, og bestem herudfra den ønskede skærehøjde. Før og hold trådspolen i den ønskede højde, så du opnår et ensartet snit (fig. 32).

#### Lav trimning

Hold trimmeren lige foran dig, så den hælder let, således at undersiden af trådspolen befinder sig over jorden, og tråden rammer det rigtige snitpunkt. Klip altid væk fra dig selv. Træk ikke trimmeren ind mod dig.

#### Klipning ved hegn/fundament

Ved klipning skal du nærme dig trådhegn, stakitter, naturstensmure og fundamenter ganske langsomt for at komme helt tæt ind uden at støde imod med tråden. Kommer tråden i berøring med f.eks. sten, stenmure eller fundamenter, slides den eller trævles op. Hvis tråden støder mod fletværk i hegn, vil den knække.

#### Trimning omkring træer

Ved trimning omkring træstammer skal du nærme dig langsomt, så tråden ikke rammer barken. Gå rundt om træet, mens du klipper fra venstre mod højre. Græs og ukrudt nærmer du dig med spidsen af tråden; kip trådspolen let frem.

**Advarsel:** Nedmejningsarbejder skal udføres med yderste forsigtighed. Hold en afstand på 30 meter mellem dig selv og andre personer eller dyr.

#### Nedmejning

Ved nedmejning angriber du vegetationen helt ned til jorden. Til det skal du hælde trådspolen i en 30 graders vinkel mod højre. Stil håndtaget i den ønskede position. Vær opmærksom på den øgede risiko for kvæstelse af bruger, omkringstående og dyr, samt faren for materiel skade som følge af udslyngede genstande (f.eks. sten) (fig. 33).

#### Advarsel: Fjern ikke genstande fra stier o.lign. med produktet !

Produktet er et kraftfuldt redskab, og små sten eller andre genstande kan slynges 15 meter væk (eller mere) og herved forvolde skade på biler, bygninger og vinduer.

**Savning**

Produktet er ikke beregnet til savning.

**Fastklemning**

Skulle skæreknaven blokere på grund af for tæt vegetation, skal du straks slukke motoren. Fjern græs og vegetation fra produktet, inden du genoptager arbejdet.

**Imødegåelse af tilbageslag**

Under arbejdet med skæreknaven er der fare for tilbageslag, hvis denne rammer faste forhindringer (træstamme, gren, træstump, sten eller lignende). Produktet vil i givet fald blive slynget tilbage mod værktøjets drejeretning. Dette kan føre til, at du mister kontrollen over produktet. Brug ikke skæreknaven i nærheden af hegn, metalpæle, grænsesten eller fundamenter. Til skæring af tykke stængler indtages positionen som vist på fig. 34 for at undgå tilbageslag.

**7.2 Arbejde med akku-stangsav****Forberedelser**

Af sikkerhedsmæssige grunde skal følgende punkter kontrolleres hver gang, inden saven tages i brug:

**Akku-stangsavens tilstand**

Undersøg akku-stangsavens skader på hus, savkæde og sværd, inden du går i gang med arbejdet. En sav med åbenlyse skader må aldrig tages i brug.

**Oliebeholder**

Kontroller oliebeholderens påfyldningsniveau. Kontroller også under arbejdet, om der er tilstrækkelig olie. Brug aldrig saven, hvis der mangler olie, eller hvis oliestanden er faldet til ned under min.-mærket – akku-stangsavens vil kunne tage skade. En påfyldning rækker gennemsnitligt til 15 min., afhængig af pauser og belastning.

**Savkæde**

Kontroller savkædens spænding og skærenes tilstand. Jo skarpere savkæden er, desto lettere er akku-stangsavens at betjene og kontrollere. Det samme gælder for kædespændingen. Kontroller også kædespændingen under arbejdet, senest hvert 10. minut – for din sikkerheds skyld! Især nye savkæder har tendens til at udvide sig ekstra meget.

**Beskyttelsestøj**

Det er vigtigt at bære beskyttelsestøj, som ligger tæt ind til kroppen, f.eks. skæresikre bukser, handsker og sikkerhedssko.

**Høreværn og sikkerhedsbriller.**

Bær sikkerhedshjelm med integreret høre- og ansigtsværn. Denne beskytter mod nedfaldne grene og tilbageslående kviste.

**Sikkerhed i arbejdet**

- For at kunne arbejde sikkert foreskrives en arbejdsvinkel på maks. 60°.
- Stå aldrig neden under den gren, der skal saves.
- Vær forsigtig ved savning af grene, der er i spænd, og splintrende træ.
- Risiko for kvæstelse som følge af nedfaldne grene og udslyngede træstykker!
- Personer og dyr skal holdes borte fra farezonen, når produktet er i brug.
- Saven er ikke beskyttet mod elektrisk stød ved kontakt med højspændingsledninger. Hold en mindsteafstand på 10 m til strømførende ledninger. Livsfare som følge af elektrisk stød!
- På hældninger skal du altid stå oven over eller med siden til den gren, der skal saves.
- Hold saven så tæt ind til kroppen som muligt. Det giver den bedste balance.

**Saveteknik**

- Under afgrening skal produktet holdes i en vinkel på maksimal 60° i forhold til vandret linje for at undgå at blive ramt af en nedfalden gren (fig. 35).
- Start med at save de nederste grene af. Så kan de savede grene længere oppe nemmere falde ned.
- Umiddelbart efter at snittet er gennemført, øges savens vægt abrupt, fordi den ikke længere støttes af på grenen. Dette indebærer en fare for at miste kontrollen over saven.
- Savkæden skal køre, når du trækker saven ud fra snittet. Herved undgås fastklemning.
- Sav ikke med spidsen af sværdet.
- Undgå at save i den fortykkede grenansats. Det vil modarbejde træets heling.

**Oversavning af mindre grene (fig. 36):**

Læg savens anslagsflade ind mod grenen. Herved undgås stødvise bevægelser af saven i begyndelsen af snittet. Før saven gennem grenen med et let tryk oppefra og ned.

### Oversavning af større og længere grene (fig. 37):

Ved større grene skal der udføres et aflastnings-snit.

Sav først med sværdets overside nedefra og op igennem 1/3 af grenens diameter (a). Sav herefter med undersiden af sværdet oppefra og ned mod det første savepunkt (b).

Længere grene skal saves af i afsnit, så kontrollen over nedslaget bevares.

### Tilbageslag

Med tilbageslag menes det pludselige op- eller tilbagegående ryk, der kan komme fra den tændte stangsav. Årsagen er oftest berøring af saveemnet med sværdspidsen eller fastklemning af savkæden.

Ved tilbageslag opstår en uventet stor kraftindvirkning. Af den grund reagerer akku-stangsaven for det meste ukontrolleret. Herved kan brugeren eller omkringstående personer pådrage sig svære kvæstelser. Faren for tilbageslag er størst, hvis saven sættes på emnet omkring sværdspidsen, da løftestangseffekten her er størst. Sæt derfor altid saven på så fladt som muligt.

### Advarsel!

- Vær altid opmærksom på, om kædespændingen er rigtig!
- Brug kun akku-stangsaven, hvis den er fejlfri!
- Arbejd kun med en savkæde, som er skærpet ifølge forskrifterne!
- Sav ikke med overkanten eller spidsen af sværdet!
- Hold altid fast i akku-stangsaven med begge hænder!

### Savning af træ i spænd

Savning af træ, som sidder i spænd, kræver særlig forsigtighed! Træ, der sidder i spænd, og som frigøres under savningen, kan reagere helt ukontrolleret. Dette kan føre til svære kvæstelser, eventuelt med døden til følge. Arbejde af denne art er forbeholdt fagfolk.

### 7.3 Arbejde med akku-hækkeklipper

- Kontroller skæreknivenes funktion. Knivene skærer i begge sider med modsat omløbsretning, hvilket giver en høj skæreydelse og en rolig driftsgang.
- Sørg for at stå sikkert og stabilt og hold godt fast i produktet med begge hænder og med afstand til din egen krop. Kontrollér før tænding, at produktet ikke berører genstande.

### Arbejdsanvisninger

- Ud over klipning af hække kan en hækkeklipper også anvendes til klipning af krat og buske.
- Den bedste skæreydelse opnås, hvis hækkeklipperen føres på en sådan måde, at tænderne på knivene står i en vinkel på ca. 15° i forhold til hækken (se fig. 38).
- Knivene skærer i begge sider og med modsat omløbsretning, hvilket gør det muligt at klippe i begge retninger (se fig. 39).
- For at få en lige højde på hækken anbefales det at spænde en snor ud langs hækken kant, som så fungerer som lodmarkør. Grenværk, som rager op, klippes af (se fig. 40/41).
- Hækken sideflader klippes i buebevægelser nedefra og op (se fig. 42).

## 8. Rengøring, vedligeholdelse og bestilling af reservedele

### Fare!

Træk akkupack'en ud af stikkontakten, inden rengørings- og vedligeholdelsesarbejde påbegyndes.

### 8.1 Rengøring generelt

- Rengør med jævne mellemrum spændemekanismen ved at foretage udblæsning med trykluft, eller brug en børste. Brug ikke værktøj til renholdelse.
- Hold grebene fri for olie, så du altid har et sikkert hold om produktet.
- Saven må under ingen omstændigheder dypes i vand eller andre væsker.
- Fjern aflejringer på beskyttelsesafdækningerne med en børste.
- Hold så vidt muligt beskyttelsesanordninger, ventilationskanaler og motorhus fri for støv og snavs. Tør produktet af med en ren klud eller foretag trykluftudblæsning med lavt tryk.
- Vi anbefaler, at produktet rengøres hver gang efter brug.
- Rengør aggregatet regelmæssigt med en fugtig klud. Undgå brug af rengørings- og opløsningsmidler, da de vil kunne beskadige produktets kunststofdele. Sørg for, at der ikke kan trænge vand ind i de indvendige dele. Trænger der vand ind i et el-værktøj, øger det risikoen for elektrisk stød.

## 8.2 Vedligeholdelse generelt

Der findes ikke yderligere vedligeholdelseskrevende dele inde i produktet.

Vedligehold produktet med regelmæssige mellemrum iht. de efterfølgende vedligeholdelsestjenestehenvisninger, så produktet holdes i en god brugstilstand. Brug kun tilbehør - og reservedele, som er godkendt af producenten. Informationer findes under punkt 8.6 Bestilling af reservedele. Brug af tilbehørs- og reservedele, der ikke er godkendt, kan føre til alvorlige kvæstelser.

## 8.3 Vedligeholdelse akku-trimmer/le

### 8.3.1 Erstatning af trådspole (fig. 43-44)

**Fare! Fjern akkumulatorbatterier!**

1. Tryk trådspolehuset sammen i de riflede flader, der er markeret med H, og tag spoleafdækningen af.
2. Fjern den tomme trådspole og trykfjederen.
3. Før tråddenden på den nye trådspole gennem øjet (pos. K) på spoleafdækningen og lad ca. 13 cm af tråden rage ud. Sæt trykfjederen (pos. L) ind i trådspolen.
4. Tryk spoleafdækningen ind i trådspolehuset igen.

### 8.3.2 Udskiftning af skæretråd (fig. 43, 45-46)

**Fare! Fjern akkumulatorbatterier!**

1. Tryk trådspolehuset sammen i de riflede flader, der er markeret med H, og tag spoleafdækningen af.
2. Fjern den tomme trådspole og trykfjederen.
3. Fjern evt. eksisterende skæretråd.
4. Sæt den nye skæretråd ind i trådholderen i spolen.
5. Vikl tråden under spænding op til venstre.
6. Fastgør ca. 15 cm tråd i en trådholder på kanten af spolen.
7. Før tråddenden på den nye trådspole gennem øjet (pos. K) på spoleafdækningen. Sæt trykfjederen (pos. L) ind i trådspolen.
8. Træk kort og kraftigt i tråddenden, så den løsnes fra trådholderen.
9. Tryk spoleafdækningen ind i trådspolehuset igen.

Under den første start afkortes skæretråden automatisk til den optimale længde.

**Pas på! Udslyngede dele af nylontråden kan medføre kvæstelse!**

### 8.3.3 Udskiftning af skæretrådkniv (fig. 9)

Skæretrådkniven (pos. 23c) kan blive stump med tiden. Skulle dette ske, løsner du de skruer, som skæretrådkniven er fastgjort til beskyttelseskappen med. Fastgør kniven i en skruestik. Slib kniven med en fladfil, idet du sørger for at bevare vinklen på skærekanten. Fil kun i en retning.

## 8.4 Vedligeholdelse stangsav

Brug kun savkæder og sværd, som er godkendt af producenten. Disse er angivet under punkt 4. „Tekniske data“ eller fås som tilbehørsdele (se punkt 8.6 Bestilling af reservedele). Brug af reservedele, der ikke er godkendt af producenten, kan føre til alvorlige kvæstelser.

### Udskiftning af savkæde og sværd

Sværdet skal skiftes ud, hvis sværdets føringsnot er slidt ned. Fremgangsmåden er beskrevet i kapitlet „Sværd og savkæde“!

### Kontrol af den automatiske kædesmøring

Kontroller med jævne mellemrum, om den automatiske kædesmøring fungerer, som den skal; på den måde kan overophedning undgås, som ellers vil kunne beskadige sværd og kæde. Kontrol foretages ved at rette sværdspidsen mod en glat overflade (bræt, et træs snitflade) og lade stangsaven køre. Hvis der her viser sig et tiltagende oliespor, arbejder den automatiske kædesmøring fejlfrit. Ses der derimod ikke noget tydeligt oliespor, henvises til anvisningerne i kapitlet ”Fejlsøgningskema“! Hvis heller ikke dette hjælper, så kontakt vores kundeservice eller andet kvalificeret værksted.

**Fare!** Rør ikke overfladen ved denne procedure. Hold en tilstrækkelig sikkerhedsafstand (ca. 20 cm).

### Skærping af savkæden

Det er kun muligt at arbejde effektivt med akkustangsaven, hvis kæden er skarp og i god stand. Herved reduceres også faren for tilbageslag. Kæden kan efterslibes hos en fagmand. Forsøg ikke selv at skærpe kæden, med mindre du råder over et egnet værktøj og besidder den nødvendige erfaring.

## 8.5 Vedligeholdelse hækkeklipper (fig. 47)

Knivene skal regelmæssigt renses og smøres for at opretholde den høje skæreydelse. Fjern aflejringerne med en børste og smør et tyndt lag olie på.



**8.6 Reservedelsbestilling:**

Ved bestilling af reservedele skal følgende oplyses:

- Savens type.
- Savens artikelnummer.
- Savens identifikationsnummer.
- Nummeret på den nødvendige reservedel.

Aktuelle priser og øvrige oplysninger finder du på internetadressen [www.Einhell-Service.com](http://www.Einhell-Service.com)

**Stangsav**

Reservesværd varenr.: 45.001.17

Reservekæde varenr.: 45.001.87

**Trimmer/le**

Reservetrådspole varenr.: 34.050.96

Reserveskærekniv varenr.: 34.050.82

**9. Bortskaffelse og genanvendelse**

Produktet leveres indpakket for at undgå transportkader. Emballagen består af råmaterialer og kan genanvendes eller indleveres på genbrugsstation. Produktet og dets tilbehør består af forskelligartede materialer, f.eks. metal og plast. Defekte produkter må ikke smides ud som almindeligt husholdningsaffald. For at sikre en fagmæssig korrekt bortskaffelse skal produktet indleveres på et affaldsdepot. Hvis du ikke har kendskab til lokalt affaldsdepot, så kontakt din kommune.

**10. Opbevaring og transport**

Fjern akkuerne. Produktet og dets tilbehør skal opbevares et mørkt, tørt og frostfrit sted. Den optimale lagertemperatur ligger mellem 5 og 30 °C. Opbevar el-værktøjet i den originale emballage.

Produktet kan hænges op i den integrerede vægholder (fig. 48/pos. M).

- Bær altid produktet med den ene hånd på håndtaget og den anden hånd på manøvrerhåndtaget. Bær ikke produktet ved at holde i motorhuset.
- Fikser produktet, så den ikke kan rutsche, hvis det transporteres i/på et køretøj.
- Produktet skal helst transporteres i den originale emballage.
- Rengør og vedligehold akku-multifunktionsværktøjet, før det opbevares.
- Hvis akku-stangsaven ikke benyttes over et længere tidsrum, skal tanken tømmes for kædeolie. Læg savkæden og sværdet kortvarigt i oliebad, og vikl oliepapir om.
- Brug de vedlagte beskyttelsesafdækninger til skærekniven, savsværdet/savkæden og hækkeklipperkniv, når de opbevares eller transporteres.

## 11. Fejlsøgningsskema

### Forsigtig!

Sluk saven, og tag batteriet ud før fejlsøgning.

Nedenstående oversigt angiver fejlsymptomer og beskriver, hvordan afhjælpning foretages, hvis saven ikke skulle fungere korrekt. Hvis oversigten ikke fører til problemløsning, skal du kontakte dit serviceværksted.

Driftsforstyrrelse	Mulig årsag	Afhjælpning
Maskine virker ikke	<ul style="list-style-type: none"> <li>- Batteri fladt</li> <li>- Batteri ikke sat rigtigt i</li> </ul>	<ul style="list-style-type: none"> <li>- Oplad batteriet</li> <li>- Tag batteriet ud, og sæt det i igen (se 5.5)</li> </ul>
Maskine arbejder diskontinuerligt	<ul style="list-style-type: none"> <li>- Ekstern løs forbindelse</li> <li>- Intern løs forbindelse</li> <li>- Tænd/Sluk-knap defekt</li> </ul>	<ul style="list-style-type: none"> <li>- Opsøg autoriseret værksted</li> <li>- Opsøg autoriseret værksted</li> <li>- Opsøg autoriseret værksted</li> </ul>
Savkæde tør.	<ul style="list-style-type: none"> <li>- Ingen olie i tanken</li> <li>- Udluftning i dækslet til olietank tilstoppet</li> <li>- Olieudstrømningskanal tilstoppet</li> </ul>	<ul style="list-style-type: none"> <li>- Fyld mere olie på</li> <li>- Rens dækslet til olietanken</li> <li>- Frigør olieudstrømningskanalen</li> </ul>
Kæde/Ledeskinne meget varm	<ul style="list-style-type: none"> <li>- Ingen olie i tanken</li> <li>- Udluftning i dækslet til olietank tilstoppet</li> <li>- Olieudstrømningskanal tilstoppet</li> <li>- Kæde stump</li> <li>- Kæde for kraftigt spændt</li> </ul>	<ul style="list-style-type: none"> <li>- Fyld mere olie på</li> <li>- Rens dækslet til olietanken</li> <li>- Frigør olieudstrømningskanalen</li> <li>- Efterslib kæden, eller isæt ny</li> <li>- Kontroller kædespændingen</li> </ul>
Kædesav hugger, vibrerer eller saver ikke rigtigt	<ul style="list-style-type: none"> <li>- Kædespænding for løs</li> <li>- Kæde stump</li> <li>- Kæde slidt</li> <li>- Savtænder vender i den forkerte retning</li> </ul>	<ul style="list-style-type: none"> <li>- Juster kædespændingen</li> <li>- Efterslib kæden, eller isæt ny</li> <li>- Udskift kæden</li> <li>- Genmonter savkæden med tænderne i den rigtige retning</li> </ul>

## 12. Visning på ladeaggregat

Visningsstatus		Betydning og påkrævet handling
Rød lysdiode	Grøn lysdiode	
Slukket	Blinker	<b>Standby-modus</b> Ladeaggregatet er forbundet med nettet og klar til drift, akkumulatorbatteriet er ikke i ladeaggregatet
Tændt	Slukket	<b>Opladning</b> Ladeaggregatet lader akkumulatorbatteriet op i hurtigladningsmodus. De pågældende ladetider findes direkte på ladeaggregatet. <b>Bemærk!</b> De faktiske ladetider kan afvige noget fra de angivne ladetider afhængigt af den eksisterende akkuladning.
Slukket	Tændt	<b>Akkumulatorbatteriet er opladt og klar til brug.</b> Herefter skiftes til skånende opladning, indtil fuldstændig opladning er nået. Lad hertil akkumulatorbatteriet blive ca. 15 min. længere på ladeaggregatet. <b>Påkrævet handling:</b> Tag akkumulatorbatteriet ud af ladeaggregatet. Afbryd ladeaggregatet fra strømforsyningsnettet.
Blinker	Slukket	<b>Tilpasningsopladning</b> Ladeaggregatet befinder sig i funktionen for skånsom opladning. Her oplades akkumulatorbatteriet af sikkerhedsgrunde langsommere og skal bruge mere tid. Det kan have følgende årsager: - Akkumulatorbatteriet er ikke blevet opladet i meget lang tid. - Akkumulatorbatteriets temperatur ligger ikke i det ideelle område. <b>Påkrævet handling:</b> Vent, indtil ladeprocessen er færdig, akkumulatorbatteriet kan stadigvæk oplades.
Blinker	Blinker	<b>Fejl</b> Opladning er ikke længere mulig. Akkumulatorbatteriet er defekt. <b>Påkrævet handling:</b> Et defekt akkumulatorbatteri må ikke længere oplades. Tag akkumulatorbatteriet ud af ladeaggregatet.
Tændt	Tændt	<b>Temperaturfejl</b> Akkumulatorbatteriet er for varmt (f.eks. direkte solindfald) eller for koldt (under 0° C). <b>Påkrævet handling:</b> Tag batteriet ud, og opbevar det 1 dag ved stuetemperatur (ca. 20° C).

DK/N



Kun for EU-lande

Smid ikke el-værktøj ud som almindeligt husholdningsaffald!

I medfør af Rådets direktiv 2012/19/EF om affald af elektrisk og elektronisk udstyr og dets omsættelse i den nationale lovgivning skal brugt el-værktøj indsamles separat og indleveres til videreanvendende formål på miljømæssig forsvarlig vis.

Recycling-alternativ til tilbagesendelse:

Ejeren af el-værktøjet er – med mindre denne tilbagesender maskinen – forpligtet til at bortskaffe maskinen og dens dele ifølge miljøforskrifterne. Den brugte maskine kan indleveres hos en genbrugsstation – spørg evt. personalet her, eller forhør dig hos din kommune. Tilbehør og hjælpemidler, som følger med maskinen, og som ikke indeholder elektriske dele, er ikke omfattet af ovenstående.

Genoptryk eller anden kopiering af dokumentation og følgedokumenter til produkter, også i uddrag, er kun tilladt med udtrykkelig tilladelse fra Einhell Germany AG.

Ret til tekniske ændringer forbeholdes

## Serviceinformationer

I alle lande, der er nævnt i garantibeviset, råder vi over kompetente servicepartnere, hvis kontaktdata fremgår af garantibeviset. De står til din rådighed i forbindelse med enhver form for service som f.eks. reparation, anskaffelse af reservedele og sliddele eller køb af forbrugsmaterialer.

Vær opmærksom på, at følgende dele på produktet slides som følge af brug eller udsættes for naturligt slid resp. at følgende dele anses som forbrugsmaterialer.

Kategori	Eksempel
Sliddele*	Sværd, Knivføring, Akku, Trådspoleholder
Forbrugsmateriale/ forbrugsdele*	Savkæde, Kniv, Trådspole
Manglende dele	

\* er ikke nødvendigvis indeholdt i leveringsomfanget!

Konstateres mangler eller fejl, bedes du melde fejlen på internettet under [www.Einhell-Service.com](http://www.Einhell-Service.com). Det er vigtigt at beskrive fejlen så nøjagtigt som muligt og i hvert fald besvare følgende spørgsmål:

- Har produktet fungeret, eller var det defekt fra begyndelsen?
- Har du bemærket noget usædvanligt, inden defekten opstod (symptom før defekt)?
- Hvilken fejlfunktion mener du, at produktet er berørt af (hovedsymptom)?  
Beskriv venligst fejlfunktionen.

## Garantibevis

Kære kunde!

Vore produkter er underlagt en streng kvalitetskontrol. Hvis produktet alligevel på et tidspunkt skulle udvise fejl, beklager vi naturligvis dette, i dette tilfælde beder vi dig kontakte vores kundeservice på adressen, som er anført på dette garantibevis. Du kan naturligvis også ringe til os på det anførte servicenummer. For indfrielse af garantikrav gælder følgende:

1. Disse garantibetingelser retter sig udelukkende til forbrugere, dvs. naturlige personer, der hverken vil bruge dette produkt i forbindelse med udøvelse af deres erhvervsmæssige eller andet selvstændigt arbejde. Disse garantibetingelser regulerer ekstra garantiydelse, som nedenstående producent lover købere af sine nye apparater som supplement til den lovfastsatte garanti. Garantibestemmelser fastsat ved lov berøres ikke af nærværende garanti. Vores garantiydelse er gratis.
2. Garantiydelsen dækker udelukkende mangler på et nyt apparat fra nedenstående producent, der skyldes materiale- eller produktionsfejl, og vi har ret til at vælge, om sådanne mangler afhjælpes på produktet, eller om produktet udskiftes.  
Bemærk, at vore produkter ikke er konstrueret til erhvervsmæssig, håndværksmæssig eller faglig brug. Garantien dækker således ikke forhold, hvor produktet er blevet brugt i erhvervsmæssige, håndværksmæssige eller faglige virksomheder eller er blevet udsat for lignende belastning.
3. Garantien dækker ikke følgende:
  - Skader på produktet som følge af tilsidesættelse af montagevejledningens anvisninger eller som følge af usagkyndig installation, tilsidesættelse af brugsanvisningen (f.eks. tilslutning til forkert netspænding eller strømtype) eller tilsidesættelse af vedligeholdelses- og sikkerhedsforskrifter eller som følge af at produktet udsættes for ikke normale miljøbetingelser eller manglende pleje og vedligeholdelse.
  - Skader på produktet som følge af misbrug eller usagkyndig anvendelse (f.eks. overbelastning af produktet eller brug af værktøj eller tilbehør, som ikke er godkendt), indtrængen af fremmedlegemer i produktet (f.eks. sand, sten eller støv, transportskader), brug af vold eller eksterne påvirkninger udefra (f.eks. fordi produktet tabes).
  - Skader på produktet eller dele af produktet, der skyldes almindelig brug, normalt eller andet naturligt slid.
4. Garantiperioden udgør 24 måneder at regne fra købsdatoen. Garantikrav skal gøres gældende inden garantiperiodens udløb og inden for to uger, efter at defekten er blevet konstateret. Garantikrav kan ikke gøres gældende efter garantiperiodens udløb. Reparation eller udskiftning af produktet medfører ikke forlængelse af garantiperioden, heller ikke for eventuelt indbyggede reservedele. Dette gælder også servicearbejder, der foretages på stedet.
5. Hvis du ønsker at gøre brug af garantien, bedes du melde det defekte produkt til: [www.Einhell-Service.com](http://www.Einhell-Service.com). Sørg for at have købskvitteringen eller anden form for dokumentation af købet af det nye apparat ved hånden. Apparater, der sendes ind uden passende dokumentation eller uden typeskilt, er udelukket fra garantiydelsen på grund af manglende identificering. Er defekten omfattet af garantien, vil produktet omgående blive repareret og returneret, eller du vil modtage et helt nyt.

Mod betaling udbedrer vi naturligvis også gerne defekter på produktet, som ikke/ikke længere er omfattet af garantien. Du skal blot indsende produktet til vores serviceadresse.

Hvad angår slid- og forbrugsdele samt manglende dele henviser vi til garantiens indskrænkninger i henhold til serviceinformationerne i nærværende betjeningsvejledning.



**Fara!** - Läs igenom bruksanvisningen för att sänka risken för skador

Denna maskin är inte avsedd att användas av barn, personer med begränsad fysisk, sensorisk eller mental förmåga eller bristfällig erfarenhet eller kunskap, eller av personer som inte har tagit del av dessa instruktioner. Barn ska hållas under uppsikt för att säkerställa att de inte använder maskinen som leksak. Maskinen får inte rengöras eller underhållas av barn.



**Fara!**

Innan maskinen kan användas måste särskilda säkerhetsanvisningar beaktas för att förhindra olyckor och skador. Läs därför noggrant igenom denna bruksanvisning och dessa säkerhetsanvisningar. Förvara dem på ett säkert ställe så att du alltid kan hitta önskad information. Om maskinen ska överlåtas till andra personer måste även denna bruksanvisning och dessa säkerhetsanvisningar medfölja. Vi övertar inget ansvar för olyckor eller skador som har uppstått om denna bruksanvisning eller säkerhetsanvisningarna åsidosätts.

**Förklaring av symboler (bild 49)**

1. Varning!
2. Bär ögon-, huvud- och hörselskydd.
3. Skydda maskinen mot regn och väta.
4. Maximal såglängd
5. Risk för livsfarligt elektrisk slag. Avståndet till strömledningar ska uppgå till minst 10 m.
6. Läs igenom bruksanvisningen före användning.
7. Bär fasta skor.
8. Se upp för delar som faller ned eller slungas iväg.
9. Håll tillräckligt avstånd.
10. Kedjans och kedjetändernas riktning
11. Använd skyddshandskar
12. Avståndet mellan maskin och personer i närheten måste uppgå till minst 15 m.
13. Verkyget efterroterar.
14. Varning för rekyl.
15. Använd inga sågklingor.

Den aktuella bruksanvisningen kan även laddas ner som PDF-fil från vår webbplats [www.Einhell-Service.com](http://www.Einhell-Service.com).

**1. Säkerhetsanvisningar**

Gällande säkerhetsanvisningar finns i det bifogade häftet.

**Varning!**

**Läs igenom alla säkerhetsanvisningar, instruktioner, bilder och tekniska data som finns på detta elverktyg.** Om nedanstående instruktioner inte beaktas finns det risk för elektriska slag, brand eller allvarliga personskador.

**Spara på alla säkerhetsanvisningar och instruktioner för framtida bruk.**

**2. Beskrivning av maskinen samt leveransomfattning****2.1 Beskrivning av maskinen (bild 1/2)**

1. Batterifäste
2. Strömbrytare
3. Brytarspär
4. Handtag
5. Fäste för skulderbälte
- 5a. Vingmutter
6. Styrhandtag
7. Överfallsmutter
8. Anslutningsrör
9. Låsa upp
10. Oljetanklock
11. Motorenhet (enhet med rör)
12. Förlängningsrör
13. Modul trimmer/röjsåg (enhet med anslutningsrör)
14. Modul stamkvistare
15. Modul häcksax
16. Styrhandtag komplett
- 16a. Handtagsskruv
- 16b. Styrhandtag på sidan
17. Bärsele med säkerhetsuppregling
18. Sågkedja
19. Svärd
20. Svärdskydd
21. Skydd för häcksaxkniv
22. Multiverktyg (strl. 13/4 mm) för stamkvistare
23. Skyddskåpa
- 23a. Skyddskåpa till trimmertrådkniv
24. Multiverktyg (strl. 19/stjärna) för trimmer/röjsåg
25. Röjkniv
26. Insexnyckel (5 mm)
27. Tryckplatta
28. Skydd till tryckplatta
29. Sexkantmutter (M10 låsmutter, vänstergänga)

**2.2 Leveransomfattning**

Kontrollera att produkten är komplett med hjälp av beskrivningen av leveransen. Om delar saknas vill vi be dig ta kontakt med vårt servicecenter eller butiken där du köpte produkten inom fem dagar efter att du köpte artikeln. Tänk på att du måste visa upp ett giltigt kvitto. Beakta även garantitabellen i serviceinformationen i slutet av bruksanvisningen.

- Öppna förpackningen och ta försiktigt ut produkten ur förpackningen.
- Ta bort förpackningsmaterialet samt förpacknings- och transportsäkringar (om förhan-

- den).
- Kontrollera att leveransen är komplett.
- Kontrollera om produkten eller tillbehörsdelen har skadats i transporten.
- Spara om möjligt på förpackningen tills garantitiden har gått ut.

**Fara!**  
**Produkten och förpackningsmaterialet är ingen leksak! Barn får inte leka med plastpåsar, folie eller smådelar! Risk för att barn sväljer delar och kvävs!**

- Motorenhet (enhet med rör)
- Förlängningsrör
- Modul trimmer/röjsåg (enhet med anslutningsrör)
- Modul stamkvistare
- Modul häcksax
- Styrhandtag komplett
- Bärsele med säkerhetsuppregling
- Sägkedja
- Svärd
- Svärdskydd
- Skydd för häcksaxkniv
- Multifunktionsverktyg (strl. 13/4 mm) för stamkvistare
- Multiverktyg (strl. 19/stjärna) för trimmer/röjsåg
- Insexnyckel (5 mm)
- Tryckplatta
- Skydd till tryckplatta
- Sexkantmutter (M10 låsmutter, vänstergänga)
- Original-bruksanvisning
- Säkerhetsanvisningar

### 3. Ändamålsenlig användning

Det batteridrivna multifunktionsverktyget kan användas som batteridrivna trimmer/röjsåg, batteridrivna stamkvistare eller batteridrivna häcksax. Bifogade kompletteringssatser måste alltid monteras på motorenheten.

#### Batteridrivna trimmer/röjsåg

Som batteridrivna grästrimmer (när trådspolen med trimmertråden används) är maskinen lämplig för att trimma gräsmattor, grönytor och mindre ogräs.

Som batteridrivna röjsågen (när röjkniven används) är maskinen lämplig för att skära tunna kvistar, kraftigt ogräs och undervegetation.

Maskinen är inte avsedd för offentliga grönområden, parker, sportanläggningar, gator eller inom lant- och skogsbruk.

En förutsättning för ändamålsenlig användning av maskinen är att tillverkarens bruksanvisning beaktas.

**Obs!** Eftersom användaren kan utsättas för fara, får den batteridrivna röjsågen inte användas till följande arbeten: för rengöring av gångar och som kompostkvarn för sönderskärning av kvistar och grenar från träd och häckar. Dessutom får maskinen inte användas till att plana ut ojämnheter i marken, t ex mullvadshögar. Av säkerhetsskäl får den batteridrivna röjsågen inte användas som drivaggregat för andra arbetsverktyg eller verktygssatser av olika slag.

#### Batteridrivna stamkvistare

Den batteridrivna stamkvistaren är avsedd för avkvistning i träd. Maskinen är inte avsedd för omfattande sågning och trädfällning samt för sågning av andra material än virke.

#### Batteridrivna häcksax

Denna batteridrivna häcksax är endast avsedd för klippning av häckar, buskar och plantor.

Maskinen får endast användas till sitt avsedda ändamål. Användningar som sträcker sig utöver detta användningsområde är ej ändamålsenliga. För materialskadorna eller personskadorna som resulterar av sådan användning ansvarar användaren/operatören själv. Tillverkaren påtar sig inget ansvar.

Tänk på att våra produkter endast får användas till ändamålsenligt syfte och inte har konstruerats för yrkesmässig, hantverksmässig eller industriell användning. Vi ger därför ingen garanti om produkten ska användas inom yrkesmässiga, hantverksmässiga eller industriella verksamheter eller vid liknande aktiviteter.

#### Obs!

##### Kvarstående risker

**Kvarstående risker föreligger alltid även om detta elverktyg används enligt föreskrift. Följande risker kan uppstå på grund av elverktygets konstruktion och utförande:**

- Skärskador om inga skyddskläder används
- Personskador och saksador som orsakas av omkringflygande delar.
- Lungskador om ingen lämplig dammfiltermask används.

- Hörselskador om inget lämpligt hörselskydd används.
- Hälsoskador som uppstår av hand- och armvibrationer om maskinen används under längre tid eller om den inte hanteras och underhålls enligt föreskrift.

**Warning!** Detta elverktyg genererar ett elektromagnetiskt fält under drift. Under vissa omständigheter kan detta fält påverka aktiva eller passiva medicinska implantat. För att reducera risken för allvarliga eller dödliga personsador, rekommenderar vi att personer med medicinska implantat kontaktar sin läkare och tillverkaren av det medicinska implantatet innan maskinen används.

#### 4. Tekniska data

##### Motorenhet

Spänning ..... 36 V DC  
Skyddsklass ..... III

##### Grästrimmer

Varvtal  $n_0$  ..... 6400 min<sup>-1</sup>  
Trimmertrådens snittdiameter ..... Ø 33 cm  
Trådlängd ..... 8 m  
Tråddiameter ..... 2,0 mm

##### Röjsåg

Varvtal  $n_0$  ..... 6400 min<sup>-1</sup>  
Trimmerknivens snittdiameter ..... Ø 25,5 cm

##### Stamkvistare

Svärdlängd ..... 200 mm  
Snittlängd max. .... 180 mm  
Kedjedelning ..... 3/8", 33 tänder  
Kedjetjocklek ..... (0,043") 1,1 mm  
Kedjehjul ..... 3 tänder, 3/8"  
Såghastighet vid nominellt varvtal ..... 10,0 m/s  
Oljetankfyllning: ..... 100 cm<sup>3</sup>  
Nettovikt utan svärd + kedja ..... 5,2 kg  
Sågkedja ..... Oregon/90PX033X  
Svärd ..... Oregon 084LNEA041

##### Häcksax

Svärdlängd ..... 510 mm  
Snittlängd max. .... 450 mm  
Tandavstånd ..... 24 mm  
snitt/min ..... 2400

##### Buller och vibration

Ljudeffektnivå  $L_{WA}$  (Grästrimmer) ..... 89,9 dB (A)  
Osäkerhet K (Grästrimmer) ..... 2,9 dB (A)  
Ljudeffektnivå  $L_{WA}$  ..... 90,59 dB (A)  
Osäkerhet K ..... 3 dB (A)  
Ljudtrycksnivå  $L_{pA}$  (Grästrimmer) ..... 83,6 dB (A)  
Ljudtrycksnivå  $L_{pA}$  ..... 82,2 dB (A)  
Osäkerhet K ..... 3 dB (A)  
Ljudeffektnivå garanterad  $L_{WA}$  ..... 96 dB (A)

##### Använd hörselskydd.

Buller kan leda till nedsatt hörsel.

Buller- och vibrationsvärden har bestämts enligt EN ISO 11201, EN ISO 3744, EN ISO 22867 och EN ISO 22868.

##### Handtag vid belastning

Vibrationsemissionsvärde  $a_h$  (Grästrimmer) =  
2,417 m/s<sup>2</sup>  
Vibrationsemissionsvärde  $a_h$  = 2,459 m/s<sup>2</sup>  
Osäkerhet K = 1,5 m/s<sup>2</sup>

Angivna vibrationsemissionsvärden och bullervärden har mätts upp enligt en standardiserad provningsmetod och kan användas om man vill jämföra olika elverktyg.

Angivna vibrationsemissionsvärden och bullervärden kan även användas till en preliminär bedömning av belastningen.

##### Varning:

Beroende på hur elverktyget används, och särskilt vilken typ av arbetsstycke som bearbetas, kan de vibrationsemissions- och bullervärden som uppstår under den faktiska användningen av elverktyget avvika från angivna värden.

##### Begränsa uppkomsten av buller och vibration till ett minimum!

- Använd endast intakta maskiner.
- Underhåll och rengör maskinen regelbundet.
- Anpassa ditt arbetssätt till maskinen.
- Överbelasta inte maskinen.
- Lämna in maskinen för översyn vid behov.
- Slå ifrån maskinen om den inte används.
- Bär handskar.

##### Obs!

Maskinen levereras utan batterier och utan laddare. Tänk på att maskinen endast får användas med Li-jon-batterier från serien Power-X-Change!

Li-jon-batterierna i serien Power-X-Change får endast laddas med Power-X-laddaren.

## 5. Före användning

### Varning!

**Dra alltid ut batteriet innan du gör inställningar på maskinen.**

### Fara!

Montera inte batteriet förrän maskinen har monterats komplett.

För att undvika personskador ska du alltid bära skyddshandskar och använda bifogade knivskydd när du utför arbeten på maskinen.

Kontrollera alltid följande innan du använder maskinen:

- att skyddsanordningarna och skåranordningen är kompletta samt i fullgott skick
- att samtliga förskruvningar sitter fast
- att samtliga rörliga delar går lätt

### 5.1 Allmänt om montering / inställningar

#### 5.1.1 Montera styrhandtaget (bild 3)

För att montera/demontera styrhandtaget ska den bifogade insexnyckeln användas (bild 2 / pos. 26). Sätt styrhandtaget (pos. 16) på hållaren till styrhandtaget (pos. 6). Sätt in handtagsskruven (pos. 16a) i styrhandtaget (pos. 16). Skruva fast det sidoplacerade styrhandtaget (pos. 16b) på styrhandtaget.

Vid behov kan styrhandtaget förskjutas efter att handtagsskruven har lossats. Dra åt handtagsskruven igen innan maskinen används. Du kan även hålla och styra maskinen med det sidoplacerade styrhandtaget.

Efter att styrhandtaget har monterats får detta inte demonteras igen för rengöring och underhåll. För att behålla nödvändigt säkerhetsavstånd till roterande verktyg ska styrhandtaget alltid monteras enligt instruktionerna (sidoplacerat styrhandtag på vänster maskinsida).

#### 5.1.2 Montera skulderbältet (bild 4)

Häng in skulderbältets (pos. 17) karbinhake (pos. 17a) i fästet för skulderbältet (pos. 5). Ställ in skulderbältet på optimal längd med spännet. Vid behov kan fästet för skulderbältet (pos. 5) förskjutas på stängen. Om detta är aktuellt ska vingmuttern (bild 2 / pos. 5a) vid bälteshållaren först lossas.

Skjut bälteshållaren till avsett ställe och dra sedan åt vingmuttern igen.

#### 5.1.3 Montera förlängningsröret på motorenheten (bild 5-6)

**Märk:** Alla moduler kan monteras med eller utan förlängningsrör (bild 2 / pos. 12). Detta är beroende av avsedd arbetshöjd.

Se till att monteringssskruvarna (pos. A) befinner sig på samma sida och sätt in förlängningsröret (pos. 12) i röret på motorenhet (pos. 11). Skruva fast de båda rören med överfallsmuttern (pos. 7). Motorenheten har skruvats fast med förlängningsröret (bild 6). Demontera i omvänd ordningsföljd.

#### 5.1.4 Bygga om anslutningsröret

Vid modulen trimmer/röjsåg (bild 2/pos. 13) har anslutningsröret (bild 2/pos. 8) redan förmonterats. Om en annan modul ska användas måste anslutningsröret byggas om. Detta beskrivs under punkt 5.3.1 med modul stamkvistare som exempel.

### 5.2 Montera / ställa in trimmern/röjsågen

#### Märk:

- Vid modulen trimmer/röjsåg (bild 2/pos. 13) har anslutningsröret (bild 2/pos. 8) redan förmonterats.
- Vid leverans från fabriken är maskinen redan förberedd för drift som trimmer med trimmertråd.
- Maskinen får endast användas som trimmer med monterad skyddskåpa till trimmertrådskniven (bild 2/pos. 23a) (fabriksmonterad).

#### 5.2.1 Montera skyddskåpan (bild 7)

Använd den bifoga insexnyckeln (pos. 26) till att lossa insexnyckeln från skyddskåpan. Skjut skyddskåpan (pos. 23) på fästet på växelkåpan tills det tar emot och skruva fast den med insexskruven som lossats innan. Ta bort skyddsdekalen (pos. B) från trimmertrådskniven. Varning! Var försiktig så att du inte skadar dig på trimmertrådskniven.

#### 5.2.2 Ta av/montera trimmertrådsenheten (bild 8)

##### 5.2.2.a Ta av trimmertrådsenheten

Om maskinen ska användas som röjsåg måste trimmertrådsenheten först demonteras. Vrid trimmertrådsenheten (pos. C) tills öppningen i flänsen (bild 11a/pos. H) syns vid öppningen i kåpan (pos. D). Sätt in insexnyckeln (pos. 26) i öppningarna

och vrid av trimmertrådsenheten (pos. C) från växelaxeln i medsols riktning (a).

#### 5.2.2.b Montera trimmertrådsenheten

Om maskinen ska användas som trimmer måste trimmertrådsenheten först monteras tillbaka. Vrid trimmertrådsenheten (pos. C) motsols (b) tills öppningen i flänsen (bild 11a/pos. H) syns vid öppningen i kåpan (pos. D). Sätt in insexnyckeln (pos. 26) i öppningarna och vrid fast trimmertrådsenheten (pos. C) på växelaxeln i motsols riktning. Ta ut insexnyckeln. Kontrollera att trimmertrådsenheten kan rotera fritt. Om detta inte är fallet måste du kontakta en behörig tekniker som kan kontrollera detta.

#### 5.2.3 Skyddskåpa för användning med röjkniv (bild 9-10)

**Obs!** Om du använder maskinen med röjkniv måste skyddskåpan till trimmertrådskniven (pos. 23a) demonteras. Var försiktig så att du inte skadar dig på trimmertrådskniven (pos. 23c). Lossa på de båda säkringsskruvarna (pos. E) för skyddskåpan till trimmertrådskniven (pos. 23a). Börja vid sidan och tryck försiktigt in spärrtungorna (pos. 23b) och dra sedan av skyddskåpan för trimmertrådskniven (pos. 23a) efterhand.

#### 5.2.4 Skyddskåpa för användning med röjkniv (bild 9-10)

**Obs!** Om du använder maskinen med trimmertråd måste skyddskåpan till trimmertrådskniven (pos. 23a) monteras. Var försiktig så att du inte skadar dig på trimmertrådskniven. Börja vid sidan och tryck in spärrtungorna (pos. 23b) igen. Spärra dem med säkringsskruvarna (pos. E)

#### 5.2.5 Montera/ta bort röjkniven

Ta bort trimmertrådsenheten enligt beskrivningen under punkt 5.2.2.a.

#### 5.2.5.a Montera röjkniven (11a – 11f)

**Viktigt!** Om trimmertrådsenheten ska demonteras och flänsen (pos. 30), som finns mellan röjkniven och växelhuset (se även detaljritning 11g / pos. 30), har glidit av växelaxeln (pos. F), ska den sättas tillbaka på växelaxeln (pos. F). Den öppna flänssidans pekare då mot växelhuset.

1. Sätt röjkniven (pos. 25) på mitten av flänsen (pos. 30).
2. Sätt på tryckplattan (pos. 27) med den upphöjda kanten mot röjkniven. (se även detaljritning 11g).
3. Sätt på skyddet till tryckplattan (pos. 28) (se

även detaljritning 11g).

4. Skruva fast (vänstergånga) sexkantmuttern M10 (pos. 29) (se även detaljritning 11g). Varning! Av säkerhetsskäl får låsmuttrar endast användas en gång.
5. Sätt in insexnyckeln (pos 26) i öppningen i växelhuset och flänsen. Dra åt sexkantmuttern med multiverktyget strl. 19 (pos. 24).
6. Kontrollera att röjkniven kan rotera fritt efter att monteringsverktygen har avlägsnats. Om detta inte är fallet måste du kontakta en behörig tekniker som kan kontrollera detta.
7. Ta av knivskyddskåporna (pos. 25a). Varning! Var försiktig så att du inte skadar dig på röjkniven.

#### 5.2.5.b Ta bort röjkniven

Röjkniven ska tas av i motsatt följd jämfört med beskrivningen under punkt 5.2.5.a.

#### 5.2.6 Montera modul trimmer/röjsåg (bild 12)

Sätt in anslutningsröret (pos. 8) för den komplett monterade modulen trimmer/röjsåg och förlängningsröret (pos. 12) för den förmonterade motorenheten i varandra och skruva samman med överfallsmuttern (pos. 7). Demontera i omvänd ordningsföljd.

#### 5.2.7 Ställa in klippningshöjden (bild 13)

För att bestämma rätt längd för skulderbältet, lägg an bältet (beakta punkt 6.1.1) och gör ett par svängande rörelser utan att slå på motorn.

#### 5.3 Montera / ställa in stamkvistaren

**Fara!** Sätt inte in batteriet förrän stamkvistaren har monterats komplett och kedjespänningen har ställts in. För att undvika skador ska du alltid bära skyddshandskar när du utför arbeten på stamkvistaren. Använd svärdskyddet (bild 2/pos. 20)

#### 5.3.1 Bygga om anslutningsröret (bild 14-16)

Om en annan modul (t.ex. stamkvistare) ska användas måste anslutningsröret (bild 2/pos. 8) byggas om.

1. Skjut spärren (pos. 9) framåt och vrid av överfallsmuttern (pos. 8a). Dra av anslutningsröret (pos. 8) från modulen.
2. Anslut anslutningsröret (pos. 8) till modulen (t.ex. stamkvistare, pos. 14).
3. Dra åt överfallsmuttern (pos. 8a) på modulen (t.ex. stamkvistare, pos. 14).

### 5.3.2 Montera svärd och sågkedja (bild 17-19)

1. Använd multiverktyget strl. 13 (pos. 22) för att avlägsna fästskruven för kedjehjulsskyddet (pos. 14a).
2. Ta av kedjehjulsskyddet.
3. Lägg in sågkedjan (pos. 18) i svärdets (pos. 19) omlöpande spår.
4. Lägg svärdet (pos. 19) och sågkedjan (pos. 18) i stamkvistarens fäste. Led sågkedjan runt om det drivande kugghjulet (pos. 14b) och häng in svärdet i kedjespännskruven (pos. 14c).
5. Montera kedjehjulsskyddet och dra åt fästskruven handfast.

**Märk:** Dra inte åt fästskruven slutgiltigt förrän kedjespänningen har ställts in (se punkt 5.3.3).

### 5.3.3 Spänna sågkedjan (bild 20-21)

1. Lossa en aning på fästskruven för kedjehjulsskyddet (använd multiverktyg strl. 13).
2. Använd multifunktionsverktyget 4 mm (pos. 22) på kedjespännskruven (pos. 14d) för att ställa in sågkedjans spänning. Vrid åt höger för att spänna kedjespänningen, åt vänster för att sänka spänningen. Sågkedjan är korrekt spänd när den kan lyftas med ca 2 mm i mitten av svärdet.
3. Dra åt fästskruven för kedjehjulsskyddet (använd multiverktyg strl. 13).

**Fara!** Alla kedjelänkar måste ligga i svärdets styrspår på avsett vis.

### Instruktioner för att spänna kedjan

Sågkedjan måste ha spänts korrekt för att sågen ska kunna användas säkert. Kedjespänningen stämmer om kedjan kan lyftas med 2 mm i mitten av svärdet (bild 21). Eftersom sågkedjan värms upp under sågning, vilket innebär att den blir längre, ska du kontrollera kedjespänningen senast var 10:e minut och justera in spänningen vid behov. Detta gäller särskilt för nya sågkedjor. Spänn av sågkedjan efter att du har sågat färdigt eftersom kedjan blir kortare när den svalnar. På så sätt kan du förhindra att kedjan skadas.

### 5.3.4 Smörja sågkedjan

**Märk!** (bild 22) Använd aldrig kedjan utan sågkedjeolja! Den batteridrivna stamkvistaren kommer att skadas om den används utan sågkedjeolja eller om oljenivån befinner sig under minimi-markeringen!

### Märk! Beakta temperaturförhållandena:

Olika omgivningstemperaturer kräver smörjmedel med mycket olika viskositet. Vid låga temperaturer behövs tunnflytande oljor (låg viskositet) för att skapa en tillräcklig smörjfilm. Om du använder samma slags olja under sommaren, kommer denna att bli ännu mer flytande på grund av de högre temperaturerna. Därigenom finns det risk för att smörjfilmen inte längre täcker alla avsedda ytor. Kedjan kan överhettas och skadas. Dessutom förbränner smörjoljan vilket leder till onödiga utsläpp till luften.

### Fylla på oljetanken (bild 22)

1. Ställ ned stamkvistaren på en plan yta.
2. Rengör området runt om oljetanklocket (pos. 10) och ta sedan av locket.
3. Fyll på tanken (pos. 10a) med sågkedjeolja. Se till att ingen smuts tränger in i tanken eftersom detta kan leda till att oljemunstycket täpps till.
4. Skruva fast oljetanklocket (pos. 10).

Efter att stamkvistaren har skruvats fast vid motorenheten (se punkt 5.2.6) är den driftklar.

### 5.4 Montera / ställa in häcksaxen

#### 5.4.1 Montera skenorna

Häcksaxen är driftklar redan efter att anslutningsröret har byggts om (se punkt 5.3.1) och den har skruvats fast vid motorenheten (se punkt 5.2.6).

#### 5.4.2 Ställa in kåpans lutning (bild 23)

Tryck in spärrknoppen (pos. 15a) och ställ in kåpans lutning på ett av sju olika snäpplägen.

#### 5.5 Montera batteriet (bild 24a-24b)

Skjut in batteriet i det avsedda batterifästet (pos. 1). När batteriet har skjutits in komplett snäpper det in hörbart. Tryck in spärrknappen (pos. N) för att ta ut batteriet. Därefter kan batteriet dras ut.

#### 5.6 Ladda batteriet (bild 25)

1. Dra ut batteripaketet ur maskinen. Tryck först in spärrknappen.
2. Kontrollera att nätspänningen som anges på märkskylten stämmer överens med nätspänningen i vägguttaget. Anslut laddarens stickkontakt till vägguttaget. Den gröna lysdioden börjar blinka.
3. Sätt det laddbara batteriet på laddaren.
4. Under punkten „Lampor på laddaren“ finns en tabell som förklarar vad de olika lysdioderna på laddaren betyder.

Medan batteriet laddas upp värms det en aning. Detta är helt normalt.

Om batteripaketet inte kan laddas måste du kontrollera

- att nätspänning finns i vägguttaget
- att det finns fullgod kontakt vid laddningskontaktarna

Om batteripaketet fortfarande inte kan laddas måste du lämna in

- laddaren
- och batteripaketet

till vår kundtjänstavdelning.

**För en professionell returnering vill vi be dig att kontakta vår kundtjänst eller butiken där du köpte produkten.**

**När du returnerar eller avfallshanterar batterier eller batteridrivna produkter, måste du se till att dessa förpackas separat i plastpåsar för att undvika kortslutningar eller brand!**

För att batteriets livslängd ska bli så lång som möjligt ska batteriet alltid laddas i god tid. Detta är alltid nödvändigt om du märker att maskinens prestanda börjar försvagas. Se till att batteriet aldrig laddas ur helt. Detta leder till att batteriet förstörs!

#### 5.7 Kapacitetsindikering för batteriet (bild 26)

Tryck på knappen för kapacitetsindikering för batteriet (pos. M). Kapacitetsindikeringen (pos. L) visar batteriets laddningsnivå med tre lysdioder.

#### Alla tre lysdioder är tända

Batteriet är fulladdat.

#### 2 eller 1 lysdioder är tända

Batteriet har tillräcklig restkapacitet.

#### 1 lysdiod blinkar

Batteriet är tomt och måste laddas.

#### Alla lysdioder blinkar

Batteriet har djupurladdats och är defekt. Du får inte längre använda eller ladda ett defekt batteri.

## 6. Använda maskinen

Beakta de lokala bullerbestämmelserna. Dessa kan avvika mellan olika platser.

### 6.1 Allmänt

#### 6.1.1 Ta på skulderbältet (bild 27-28)

**Obs!** Bär alltid skulderbälte när du använder maskinen. Slå alltid ifrån maskinen innan du lossar på skulderbältet. I annat fall finns det risk för att du skadas.

1. Lägg skulderbältet (pos. 17) över axeln.
2. Ställ in bältets längd så att bältfästet befinner sig vid höften.
3. Skulderbältet är utrustat med ett spänne. Tryck samman haken om du behöver lägga ned maskinen snabbt.

#### 6.1.2 Slå på / ifrån

##### Slå på (bild 29)

- Håll fast maskinen med den ena handen vid handtaget (pos. 4) och den andra vid styrhandtaget (pos. 16).
- Tryck in brytarspärren (pos. 3) och därefter strömbrytaren (pos. 2).

##### Slå ifrån (bild 29)

Släpp strömbrytaren (pos. 2).

## 7. Arbeta

### Fara! Arbeta endast med maskinen om den har monterats komplett.

För att undvika personskador ska du alltid bära skyddshandskar och använda bifogade knivskydd när du utför arbeten på maskinen.

Kontrollera alltid följande innan du använder maskinen:

- att skyddsanordningarna och skäranordningen är kompletta samt i fullgott skick
- att samtliga förskruvningar sitter fast
- att samtliga rörliga delar går lätt
- använd aldrig en maskin som har uppenbara skador.

#### 7.1 Arbeta med den batteridrivna trimmern/röjsågen

Innan du använder maskinen ska du gå igenom och öva alla arbetssteg medan motorn är fränslagen och inget batteri är isatt. Trimma endast torrt

gräs med trimmertråden. Vid högt gräs måste detta trimmas av stegvis (bild 30).

#### **Förlänga trimmertråden (bild 31)**

**Fara!** Använd ingen metalltråd eller plastöverdragen metalltråd av något som helst slag i trådspolen. Sådana trådtyper kan leda till att användaren skadas allvarligt.

Grästrimmern innehåller ett delautomatiskt trådförlängningssystem (tryckautomatik). Varje gång det delautomatiska trådförlängningssystemet aktiveras, förlängs tråden automatiskt så att du alltid kan trimma gräset med optimal trimningsbredd. För att förlänga trimmertråden måste du låta motorn köra och samtidigt trycka ned trådspolen mot marken. Tråden förlängs automatiskt. Kniven på skyddskåpan kortar av tråden till avsedd längd. Tänk på att tråden slits fortare ju oftare du använder trådförlängningsautomatiken.

**Märk:** När du tar maskinen i drift för första gången kommer kniven i skyddskåpan att korta av eventuell överflödigt tråd. Om tråden är för kort vid första driftstart, tryck in knoppen på trådspolen och ryck ut tråden kraftigt. Vid första uppstart kommer trimmertråden automatiskt att kortas till optimal längd.

Ta regelbundet bort alla gräsrester försiktigt med en borste eller liknande från undersidan av skyddskåpan.

#### **Olika slags trimningssätt**

Om maskinen har monterats rätt kan den användas till att trimma bort ogräs och högt gräs vid svåråtkomliga ställen, t.ex. längs staket, murar och fundament samt runt om träd. Maskinen kan även användas till „klippning“ för att ta bort vegetation som förberedelse om du vill anlägga en trädgård. Denna metod kan även användas om du vill trimma rent på en yta.

Kom ihåg: Även om du använder maskinen försiktigt, innebär trimning längs fundament, sten- eller betongmurar osv. att tråden slits ned snabbare än normalt.

#### **Trimma / klippa**

Sväng maskinen från ena sidan till den andra som en lie. Håll alltid trådspolen parallellt mot marken. Kontrollera terrängen och bestäm avsedd trimningshöjd. Styr och håll trådspolen på avsedd höjd så att du uppnår en jämn snittbild (bild 32).

#### **Låg trimning**

Luta trimmern en aning framför dig så att trådspolens undersida befinner sig över marken och tråden träffar rätt snittställe. Trimma alltid bort ifrån dig. För inte trimmern mot dig.

#### **Trimma vid staket / fundament**

Gå långsamt framåt med trimmern mot hönsnät, staket av plank, murar av natursten och fundament utan att tråden slår emot hindret. Om tråden slår emot t.ex. stenar, stenmurar eller fundament, kommer den att slitas ner eller fransa sig. Tråden går av om den slår emot nät.

#### **Trimma runt om träd**

När du ska trimma runt omkring träd måste du närma dig långsamt så att tråden inte slår emot stammen. Gå runt trädet och trimma från vänster till höger. För trädens spets fram till gräset eller ogräset och luta sedan trådspolen en aning framåt.

**Varning:** Var mycket försiktig när du trimmar. Se alltid till att avståndet mellan dig själv och andra personer, inkl. djur, uppgår till minst 30 meter.

#### **Skärning**

Skärning innebär att du trimmar bort all vegetation ned till marken. Luta trådspolen med 30 graders vinkel åt höger. Ställ in handtaget i önskat läge. Tänk på att denna trimningsmetod innebär större fara för användaren, personer i närheten och djur, samt att det finns risk för materiella skador om objekt (t ex stenar) slungas iväg (bild 33).

#### **Varning: Använd inte maskinen till att ta bort föremål från gångstigar och liknande.**

Maskinen är ett effektivt verktyg och små stenar eller andra föremål kan utan vidare slungas iväg 15 meter eller längre. Därigenom finns det risk för personskador och skador på bilar, byggnader och fönster.

#### **Såga**

Maskinen är inte avsedd för sågning.

#### **Blockering**

Om kniven blockeras pga. alltför tät vegetation måste du genast slå ifrån motorn. Ta bort gräs och ogräs från maskinen innan du tar den i drift på nytt.

#### **Förhindra rekyler**

När du använder röjkniven finns det risk för rekyler om den slår emot fasta hinder (trädstammar, grenar, trädstubbar, stenar eller liknande).



Maskinen slungas tillbaka i motsatt riktning mot verktygets rotationsriktning. Detta kan leda till att du förlorar kontrollen över maskinen. Använd aldrig röjkniven i närheten av staket, metallstolpar, gränsstenar eller fundament. Om tjocka stjälkar ska skäras, positionera dessa enligt beskrivningen i bild 34 för att undvika rekyler.

## 7.2 Arbeta med den batteridrivna stamkvistaren

### Förberedelse

Kontrollera nedanstående punkter varje gång innan du använder maskinen så att du kan arbeta säkert:

### Den batteridrivna stamkvistarens skick

Granska den batteridrivna stamkvistaren innan du börjar arbeta. Kontrollera om kåpan, sågkedjan eller svärdet har skadats. Använd aldrig en maskin som har uppenbara skador.

### Oljetank

Kontrollera nivån i oljetanken. Kontrollera även medan du använder maskinen att tillräcklig mängd olja finns i tanken. Använd aldrig sågen om olja saknas eller om oljenivån har sjunkit under minimi-markeringen. I annat fall finns det risk för att den batteridrivna stamkvistaren skadas. En påfyllning räcker i genomsnitt till 15 minuters sågning, beroende av pauser och belastning.

### Sågkedja

Kontrollera spänningen i sågkedjan samt skärens skick. Ju vassare sågkedjan är, desto lättare kan den batteridrivna stamkvistaren hanteras, samtidigt som den kan kontrolleras bättre. Detsamma gäller för kedjespänningen. Kontrollera även kedjespänningen senast var 10:e minut medan du använder maskinen. Detta förbättrar din arbets säkerhet! Särskilt nya sågkedjor tenderar att tänjas i större mån.

### Skyddskläder

Bär tvunget passande, tätt åtsittande skyddskläder som t.ex. byxor med sågskydd, handskar och skyddsskor.

### Hörselskydd och skyddsglasögon

Bär en skyddshjälm med integrerat hörselskydd och ansiktsskydd. Detta skyddar dig mot grenar som faller ned och som slår tillbaka.

### Säkert arbete

- För att garantera att arbetsuppgifterna kan utföras på ett säkert sätt får arbetsvinkeln inte överstiga 60°.
- Stå aldrig under en gren som just sågas av.
- Var försiktig när du sågar splittrar virke och grenar som står under spänning.
- Risk för personskador av grenar som faller ned eller virkesdelar som slungas ut.
- När maskinen är i drift får inga personer eller djur vistas i farozonen.
- Tänk på att maskinen inte är skyddad mot elektriskt slag om du skulle komma i kontakt med högspänningsledning. Se till att avståndet till strömledande ledningar uppgår till minst 10 m. Livsfara vid elektriskt slag!
- Om du måste arbeta på en sluttning ska du se till att stå ovanför eller vid sidan om grenen som ska sågas av.
- Håll maskinen så nära kroppen som möjligt. Detta ger den bästa balansen.

### Sågningsmetoder

- När du ska avkvista ska du hålla maskinen i max. 60° vinkel gentemot markplanet så att du undviker att bli träffad av grenar som faller ned (bild 35).
- Såga först av trädets nedre grenar. Därmed kan grenarna som sågas av falla ned lättare.
- När du har sågat igenom en gren kommer sågens vikt att öka plötsligt eftersom sågen inte längre vilar mot grenen. Det finns då risk för att du tappar kontrollen över sågen.
- Tänk på att sågkedjan måste vara i rörelse när du drar ut sågen ur snittet. Detta krävs för att sågkedjan inte ska klämmas fast.
- Såga inte med svärdets spets.
- Såga inte i den tjockare delen av grenfästet. Det finns annars risk för att snittytan på trädet inte läks.

### Såga av små grenar (bild 36)

Lägg sågens anslagsyta mot grenen. Detta motverkar ryckiga rörelser i sågen när du startar sågningen. För sågen med svagt tryck uppifrån och ned genom grenen.

### Såga av stora och långa grenar (bild 37)

Gör ett avlastningssnitt om en stor gren ska sågas av. Såga först igenom 1/3 av grenens diameter med svärdets ovasida underifrån och upp (a). Såga därefter mot det första snittet med svärdets undersida uppifrån och ned (b). Såga av längre grenar i olika delar så att du kan

kontrollera var delarna faller ned.

### Rekyler

En rekyll innebär att den löpande stamkvistaren plötsligt slår uppåt och bakåt. Orsaken är ofta att svärdets spets har kommit åt virket eller att sågkedjan har klämts fast.

Vid en rekyll uppstår plötsligt stora krafter utan förvarning. I sådana fall kan den batteridrivna stamkvistaren ofta reagera okontrollerat. Följden kan bli allvarliga personskador på användaren eller personer i omgivningen. Risken för rekyler är särskilt stor om du sätter svärdspetsen mot virket eftersom detta ger den största hävstångseffekten. Av denna anledning måste du alltid se till att sågen läggs emot så plant som möjligt.

### Varning!

- Se alltid till att kedjespänningen stämmer!
- Använd endast den batteridrivna stamkvistaren om den är i fullgott skick!
- Använd endast sågkedjor som har slipats på föreskrivet sätt!
- Såga aldrig med svärdets ovankant eller spets!
- Håll alltid fast den batteridrivna stamkvistaren med båda händerna!

### Såga virke som står under spänning

Var särskilt försiktig när du sågar virke som står under mekanisk spänning! Virke som står under spänning och som frigörs från denna spänning när det sågas igenom kan under vissa omständigheter reagera helt okontrollerat. Detta kan leda till allvarliga personskador eller dödsolyckor. Endast utbildad yrkesfolk får utföra sådana arbeten.

### 7.3 Arbeta med den batteridrivna häcksaxen

- Kontrollera skärknivarnas funktion. Knivarna som är slipade på båda sidorna rör sig mot varandra och garanterar därmed hög kapacitet och jämn klippning.
- Se till att du står stabilt och håll alltid maskinen med båda händerna och med tillräckligt avstånd från kroppen. Kontrollera innan maskinen slås på att den inte rör vid några föremål.

### Användningstips

- Förutom häckar kan även buskar och plantor klippas med en häcksax.
- Bästa klippningsresultat får du om du för häcksaxen framåt med en vinkel på ca 15° mellan knivarna och häcken (se bild 38).

- Tack vare att knivarna klipper åt bägge hållen kan du själv avgöra i vilken riktning du vill klippa (se bild 39).
- För att vara säker på att få en jämn höjd rekommenderar vi att du spänner ett snöre längs häckens kant. Du kan då helt enkelt klippa av grenarna som skjuter ut ovanför snöret (se bild 40/41).
- Klipp häckens sidor med svängande rörelser nedifrån och upp (se bild 42).

## 8. Rengöring, underhåll och reservdelsbeställning

### Fara!

Dra alltid ut batteriet inför rengörings- och underhållsarbeten.

### 8.1 Allmän information om rengöring

- Rengör spännmekanismen regelbundet. Blås av med tryckluft eller rengör med en borste. Använd inga verktyg till rengöringen.
- Se till att handtagen hålls fria från olja så att du alltid kan hålla fast maskinen säkert.
- Doppa aldrig ned maskinen i vatten eller andra vätskor för rengöring.
- Ta bort avlagringar på skydden med en borste.
- Håll skyddsanordningarna, ventilationsöppningarna och motorkåpan i så damm- och smutsfritt skick som möjligt. Torka av maskinen med en ren duk eller blås av den med tryckluft med svagt tryck.
- Vi rekommenderar att du rengör maskinen direkt efter varje användningstillfälle.
- Rengör maskinen med jämna mellanrum med en fuktig duk. Använd inga rengörings- eller lösningsmedel. Dessa kan skada maskinens plastdelar. Se till att inga vätskor tränger in i maskinens inre. Om vatten tränger in i ett elverktyg höjs risken för elektriska slag.

### 8.2 Allmän information om underhåll

I maskinens inre finns inga andra delar som kräver underhåll.

Underhåll maskinen regelbundet enligt nedanstående underhållsanvisningar så att maskinen hålls i ett fullgott användningsskick. Använd endast originaltillbehör och -reservdelar som godkänts av tillverkaren. Mer information finns under punkt 8.6 Reservdelsbeställning. Om tillbehör- och reservdelar som inte har godkänts av tillver-

karen används finns det risk för mycket allvarliga personskador.

### 8.3 Underhålla den batteridrivna trimmern / röjsågen

#### 8.3.1 Byta ut trådspolen (bild 43-44)

##### Fara! Ta ut batterierna!

1. Tryck samman spolåpan vid de ställen som är markerade med H och ta sedan av spollocket.
2. Ta ut den tomma trådspolen och tryckfjäders.
3. För den nya spolens trådände genom öppningen (pos. K) i spolkåpan och låt tråden skjutas ut med ca 13 cm. Lägg in tryckfjäders (pos. L) i trådspolen.
4. Tryck fast spollocket på spolåpan igen.

#### 8.3.2 Byta ut trimmertråden (bild 43, 45-46)

##### Fara! Ta ut batterierna!

1. Tryck samman spolåpan vid de ställen som är markerade med H och ta sedan av spollocket.
  2. Ta ut den tomma trådspolen och tryckfjäders.
  3. Ta bort ev. befintlig trimmertråd.
  4. Sätt in den nya trimmertråden i trådhållaren i spolen.
  5. Linda upp tråden under spänning i motsols riktning.
  6. Fäst ca. 15 cm av trådens ände i en av trådhållarna i spolen.
  7. För den nya spolens trådände genom öppningen (pos. K) i spolkåpan. Lägg in tryckfjäders (pos. L) i trådspolen.
  8. Dra ut trådens ände kort och kraftigt så att den lossnar från trådhållaren.
  9. Tryck fast spollocket på spolåpan igen.
- När du startar upp maskinen för första gången kommer trimmertråden att kortas automatiskt till optimal längd.

##### Obs! Risk för personskador av nylontråd som slungas iväg!

#### 8.3.3 Slipa trimmertråden (bild 9)

Trimmertråden (pos. 23c) kan bli trubbig efter en viss tids användning. Om detta skulle bli aktuellt, lossa på skruvarna som håller fast trimmertråden vid skyddskåpan. Spänn fast kniven i ett skruvstöd. Slipa kniven med en platt fil och se till att du inte ändrar på knivens snittkant. Fila endast i en riktning.

### 8.4 Underhålla motorenheten

Använd endast sågkedjor och svärd som godkända av tillverkaren. Dessa anges under punkt 4 "Tekniska data" eller finns som tillbehör (se punkt 8.6 Beställa reservdelar). Om reservdelar som inte har godkänts av tillverkaren används finns det risk för mycket allvarliga personskador.

#### Byta ut sågkedjan och svärdet

Svärdet ska bytas ut om styrspåret i svärdet har slitits ned. Följ beskrivningen i kapitlet "Montera svärd och sågkedja".

#### Kontrollera den automatiska kedjesmörjningen

Kontrollera regelbundet den automatiska kedjesmörjningens funktion för att förebygga överhettning. Det finns annars risk för skador på svärdet och sågkedjan. Rikta svärdspetsen mot en jämn yta (bräda, sågäta på timmer) och låt kedjesågen köra. Om du nu kan se ett oljespår som blir allt kraftigare är detta ett bevis för att den automatiska kedjesmörjningen fungerar. Om inget tydligt oljespår syns, läs igenom motsvarande instruktioner i kapitlet "Felsökning". Om dessa instruktioner inte är tillräckliga för att åtgärda felet, kontakta vår service eller en liknande kvalificerad verkstad.

**Fara!** Rör inte vid ytan. Håll ett tillräckligt säkerhetsavstånd (ca. 20 cm).

#### Slipa sågkedjan

Den batteridrivna stamkvistaren kan endast användas effektivt om sågkedjan är vass och befinner sig i fullgott skick. Därigenom sänks även risken för rekyler. Vänd dig till en återförsäljare som kan slipa sågkedjan åt dig. Försök inte slipa sågkedjan på egen hand, såvida du inte har lämpliga verktyg och tillräcklig erfarenhet av sådana arbeten.

### 8.5 Underhålla häcksaxen (bild 47)

För att alltid garantera bästa kapacitet bör du alltid se till att knivarna är rena och smorda. Ta bort avlagringar med en borste och stryk på en tunn oljefilm.

### 8.6 Reservdelsbeställning

Lämna följande uppgifter vid beställning av reservdelar:

- Maskintyp
- Maskinens artikel-nr.
- Maskinens ident-nr.
- Reservdelsnummer för erforderlig reservdel

Aktuella priser och ytterligare information finns på [www.Einhell-Service.com](http://www.Einhell-Service.com)

### Stamkvistare

Reservsvärd art.-nr.: 45.001.17

Reservkedja art.-nr.: 45.001.87

### Trimmer/röjsåg

Reservtrådspole art.-nr.: 34.050.96

Reservröjkniv art.-nr.: 34.050.82

## 9. Skrotning och återvinning

Produkten ligger i en förpackning som fungerar som skydd mot transportskador. Denna förpackning består av olika material som kan återvinnas. Lämna in förpackningen till ett samlingsställe för återvinning. Produkten och dess tillbehör består av olika material som t ex metaller och plaster. Defekta produkter får inte kastas i hushållssoporna. Lämna in produkten till ett samlingsställe i din kommun för professionell avfallshantering. Hör efter med din kommun om du inte vet var närmsta samlingsställe finns.

## 10. Förvaring och transport

Ta ut batterierna. Förvara maskinen och dess tillbehör på en mörk, torr och frostfri plats. Den bästa förvaringstemperaturen är mellan 5 °C och 30 °C. Förvara elverktyget i originalförpackningen.

Maskinen kan hängas upp på den integrerade vägghållaren (bild 48/pos. M).

- Bär alltid maskinen med en hand på handtaget och med den andra handen på styrhandtaget. Bär aldrig maskinen i motorkåpan.
- Fixera maskinen så att den inte kan glida om den ska transporteras i ett fordon.
- Använd om möjligt originalförpackningen vid transport.
- Rengör och underhåll den batteridrivna stamkvistaren innan du lägger undan den för förvaring.
- Om den batteridrivna stamkvistaren inte ska användas under längre tid ska kedjeoljan tappas ut ur tanken. Lägg sågkedjan och svärdet under kort tid i ett oljebad och linda sedan in dem i oljepapper.
- Använd bifogade skydd för röjkniven, sågsvärdet/sågkedjan och häcksaxen under förvaring och transport.

## 11. Felsökning

### Fara!

Tänk på att slå ifrån maskinen och dra ut batteriet innan du börjar söka efter fel.

I tabellen nedan visas en del störningssymptom samt beskrivningar för att åtgärda dessa störningar om maskinen inte fungerar på rätt sätt. Kontakta din serviceverkstad om du inte kan lokalisera och åtgärda problemet.

Störning	Möjlig orsak	Åtgärder
Maskinen fungerar inte.	<ul style="list-style-type: none"> <li>- Batteriet tomt</li> <li>- Batteriet har inte satts i rätt</li> </ul>	<ul style="list-style-type: none"> <li>- Ladda batteriet</li> <li>- Ta ut batteriet och sätt in det igen (se 5.5.)</li> </ul>
Maskinen kör med korta avbrott	<ul style="list-style-type: none"> <li>- Extern glappkontakt</li> <li>- Intern glappkontakt</li> <li>- Strömbrytaren är defekt</li> </ul>	<ul style="list-style-type: none"> <li>- Kontakta en specialverkstad</li> <li>- Kontakta en specialverkstad</li> <li>- Kontakta en specialverkstad</li> </ul>
Sågkedjan är torr	<ul style="list-style-type: none"> <li>- Ingen olja i tanken</li> <li>- Avluftningen i oljetanklocket är tilltäppt</li> <li>- Oljeutloppskanalen är tilltäppt</li> </ul>	<ul style="list-style-type: none"> <li>- Fyll på olja</li> <li>- Rengör oljetanklocket</li> <li>- Rengör oljeutloppskanalen</li> </ul>
Kedjan/svärdet blir hett	<ul style="list-style-type: none"> <li>- Ingen olja i tanken</li> <li>- Avluftningen i oljetanklocket är tilltäppt</li> <li>- Oljeutloppskanalen är tilltäppt</li> <li>- Kedjan är trubbig</li> <li>- Kedjan har spänts åt för hårt</li> </ul>	<ul style="list-style-type: none"> <li>- Fyll på olja</li> <li>- Rengör oljetanklocket</li> <li>- Rengör oljeutloppskanalen</li> <li>- Slipa eller byt ut kedjan</li> <li>- Kontrollera kedjespänningen</li> </ul>
Kedjesågen rycker, vibrerar eller sågar dåligt	<ul style="list-style-type: none"> <li>- Kedjespänningen är för låg</li> <li>- Kedjan är trubbig</li> <li>- Kedjan är sliten</li> <li>- Sågtänderna pekar på fel håll</li> </ul>	<ul style="list-style-type: none"> <li>- Ställ in kedjespänningen</li> <li>- Slipa eller byt ut kedjan</li> <li>- Byt ut kedjan</li> <li>- Montera sågkedjan med tänderna på rätt håll</li> </ul>

## 12. Lampor på laddaren

Indikeringsstatus		Betydelse och åtgärder
Röd lysdiod	Grön lysdiod	
Från	Blinkar	<b>Driftberedd</b> Laddaren är ansluten till elnätet och driftberedd, inget batteri i laddaren.
Till	Från	<b>Laddning</b> Laddaren snabbbladdar batteriet. De olika laddningstiderna anges på laddaren. <b>Märk!</b> Beroende på befintlig laddningsnivå i batteriet kan de verkliga laddningstiderna till viss del avvika från angivna laddningstider.
Från	Till	<b>Batteriet har laddats och är klart för användning.</b> Därefter kopplas laddaren om till skonladdning tills batteriet har laddats helt. Låt batteriet sitta kvar i laddaren i ytterligare ca 15 min. <b>Åtgärd:</b> Ta ut batteriet ur laddaren. Koppla loss laddaren från elnätet.
Blinkar	Från	<b>Anpassningsladdning</b> Laddaren har ställts in på ett läge för skonsam laddning. Av säkerhetsskäl laddas batteriet upp långsammare och behöver mer tid. Detta kan ha följande orsaker: - Batteriet har inte laddats under mycket lång tid. - Batteriets temperatur är inte i idealområdet. <b>Åtgärd:</b> Vänta tills batteriet har laddats, batteriet kan ändå laddas vidare.
Blinkar	Blinkar	<b>Störning</b> Batteriet kan inte längre laddas. Batteriet är defekt. <b>Åtgärd:</b> Ett defekt batteri får inte längre laddas. Ta ut batteriet ur laddaren.
Till	Till	<b>Temperaturstörning</b> Batteriet är för varmt (t ex direkt solstrålning) eller för kallt (under 0°C) <b>Åtgärd:</b> Ta ut batteriet och förvara det i rumstemperatur i en dag (ca 20°C).



Endast för EU-länder

Kasta inte elverktyg i hushållssoporna.

Enligt det europeiska direktivet 2012/19/EG om avfall som utgörs av eller innehåller elektriska eller elektroniska produkter och dess tillämpning i den nationella lagstiftningen, måste förbrukade elverktyg källsorteras och lämnas in för miljövänlig återvinning.

Återvinnings-alternativ till begäran om återsändning:

Som ett alternativ till returnering är ägaren av elutrustningen skyldig att bidra till ändamålsenlig avfallshantering för det fall att utrustningen ska skrotas. Efter att den förbrukade utrustningen har lämnats in till en avfallsstation kan den omhändertas i enlighet med gällande nationella lagstiftning om återvinning och avfallshantering. Detta gäller inte för tillbehörsdelar och hjälpmedel utan elektriska komponenter vars syfte har varit att komplettera den förbrukade utrustningen.

Eftertryck eller annan duplicering av dokumentation och medföljande underlag för produkterna, även utdrag, är endast tillåtet med uttryckligt tillstånd från Einhell Germany AG.

Med förbehåll för tekniska ändringar.

## Serviceinformation

I alla länder som nämns i garantibeviset har vi kompetenta servicepartners. Adresserna till dessa partners finns i garantibeviset. Våra partners står gärna till tjänst för alla slags servicearbeten såsom reparation och tillhandahållande av reservdelar, slitagedelar och förbrukningsmaterial.

Kom ihåg att följande delar i denna produkt är utsatta för ett bruksmässigt och naturligt slitage samt att följande delar krävs som förbrukningsmaterial.

Kategori	Exempel
Slitagedelar*	Svärd, Knivstyrning, Batteri, Spolfäste
Förbrukningsmaterial/förbrukningsdelar*	Sågkedja, Knivar, Trådspole
Delar som saknas	

\* ingår inte tvunget i leveransomfattningen!

Vid brister eller störningar kan du anmäla detta på webbplatsen [www.Einhell-Service.com](http://www.Einhell-Service.com). Ge en detaljerad beskrivning av felet som har uppstått och besvara alltid följande frågor:

- Fungerade produkten först eller var den defekt från början?
- Märkte du av någonting innan produkten slutade att fungera (symptomer före defekt)?
- Enligt din åsikt, vilken funktion är felaktig i produkten (huvudsymptom)?  
Beskriv den felaktiga funktionen.



## Garantibevis

Bästa kund,  
våra produkter genomgår en sträng kvalitetskontroll. Om denna produkt mot förmodan inte fungerar på rätt sätt, beklagar vi detta och ber dig att kontakta vår serviceavdelning under adressen som anges på garantikortet. Vi står även gärna till tjänst på telefon under servicenumret som anges nedan. Följande punkter gäller för att du ska kunna göra anspråk på garantin:

1. Dessa garantivillkor vänder sig enbart till konsumenter, dvs. naturliga personer som inte har för avsikt att använda denna produkt i kommersiellt syfte eller inom egen verksamhet. Dessa garantivillkor reglerar ytterligare garantitjänster som nedanstående tillverkare erbjuder köpare av nya produkter. Dessa tjänster är en komplettering till den lagstadgade garantin. Garantianspråk som regleras enligt lag påverkas inte av denna garanti. Våra garantitjänster är gratis för dig.
2. Garantitjänsterna omfattar endast sådana brister som bevisligen kan härledas till material- eller tillverkningsfel. Produkten som du har köpt ska vara ny och härstamma från nedanstående tillverkare. Vi avgör om sådana brister i produkten ska åtgärdas eller om produkten ska bytas ut. Tänk på att våra produkter endast får användas till ändamålsenligt syfte och inte har konstruerats för kommersiell, hantverksmässig eller yrkesmässig användning. Ett garantiavtal sluts därför ej om produkten inom garantitiden har använts inom yrkesmässiga, hantverksmässiga eller industriella verksamheter eller har utsatts för liknande påkänning.
3. Garantin omfattar inte:
  - Skador på produkten som kan härledas till att monteringsanvisningen missaktats eller på grund av felaktig installation, åsidosatt bruksanvisning (t ex anslutning till felaktig nätspänning eller strömart), missaktade underhålls- och säkerhetsbestämmelser, om produkten utsätts för onormala miljöfaktorer eller bristfällig skötsel och underhåll.
  - Skador på produkten som kan härledas till missbruk eller ej ändamålsenlig användning (t ex överbelastning av produkten eller användning av ej godkända insatsverktyg eller tillbehör), främmande partiklar som har trängt in i produkten (t ex sand, sten eller damm, transportskador), yttre våld eller yttre påverkan (t ex skador efter att produkten fallit ned).
  - Skador på produkten eller delar av produkten som kan härledas till bruksmässigt, normalt eller för övrigt naturligt slitage.
4. Garantitiden uppgår till 24 månader och gäller från datumet när produkten köptes. Medan garantitiden fortfarande gäller ska anspråk på garanti ställas inom två veckor efter att defekten fastställdes. Det är inte möjligt att ställa anspråk på garanti efter att garantitiden har löpt ut. Garantitiden förlängs inte när produkten repareras eller byts ut, dessutom medför sådana arbeten inte att en ny garantitid börjar gälla för produkten eller för ev. reservdelar som har monterats in. Detta gäller även vid hembesök.
5. Anmäl den defekta produkten på följande webbplats för att göra anspråk på garantin: [www.Einhell-Service.com](http://www.Einhell-Service.com). Se till att du har sparat på kvittot eller ett annat köpebevis som påvisar att du har köpt denna produkt i nytt skick. Produkter som sänds in utan köpebevis eller utan märkskylt täcks inte av våra garantitjänster eftersom de inte kan identifieras. Om defekten i produkten täcks av våra garantitjänster, får du genast en reparerad eller ny produkt av oss.

Givetvis kan vi även, mot debitering, åtgärda skador som antingen inte täcks av garantin eller som har uppstått efter garantitidens slut. Skicka in produkten till nedanstående serviceadress.

För slitage- och förbrukningsdelar samt för delar som saknas hänvisar vi till begränsningarna i garantin enligt serviceinformationen som anges i denna bruksanvisning.



**Vaara!** - Tapaturmavaaran vähentämiseksi lue käyttöohje

Tätä laitetta ei ole tarkoitettu lasten tai sellaisten henkilöiden käytettäväksi, joiden ruumiilliset, aistiperäiset tai henkiset kyvyt ovat rajoittuneet tai joilla ei ole riittävää kokemusta ja tietoa tai jotka eivät ole perehtyneet käyttöohjeisiin. Lapsia tulee valvoa, jotta he eivät missään tapauksessa voi leikkiä laitteella. Lapset eivät saa suorittaa puhdistus- tai huoltotoimia.

**Vaara!**

Laitteita käytettäessä tulee noudattaa tiettyjä turvallisuusvaroitoimia tapaturmien ja vaurioiden välttämiseksi. Lue sen vuoksi tämä käyttöohje / nämä turvallisuusmääräykset huolellisesti läpi. Säilytä ne hyvin, jotta niissä olevat tiedot ovat myöhemminkin milloin vain käytettävissäsi. Jos luovutat laitteen muille henkilöille, ole hyvä ja anna heille myös tämä käyttöohje / nämä turvallisuusmääräykset laitteen mukana. Emme ota mitään vastuuta tapaturmista tai vaurioista, jotka ovat aiheutuneet tämän käyttöohjeen tai turvallisuusohjeiden noudattamisen laiminlyönnistä.

**Merkkien selitys (kuva 49):**

1. Varoitus!
2. Käytä silmä-/ pää- ja kuulosuojuksia!
3. Suojaa laitetta sateelta tai kosteudelta!
4. Suurin leikkauspituus
5. Sähköisku on hengenvaarallinen. Välimatkan sähköjohtoihin tulee olla vähintään 10 m!
6. Lue käyttöohje ennen käyttöönottoa!
7. Käytä tukevia jalkineita!
8. Varo alasputoavia ja poissinkoutuvia kappa-leita!
9. Säilytä välimatka.
10. Ketjun kulkusuunta ja ketjun hampaiden suunta
11. Käytä suojakäsineitä
12. Koneen ja ympärillä olevien henkilöiden välimatkan tulee olla vähintään 15 m
13. Työkalu pyörii sammuttamisen jälkeen!
14. Varo takapotkua!
15. Älä käytä sahanteriä.

Ajankohtaisen käyttöohjeen voit myös ladata PDF-muodossa verkkosivustostamme [www. Einhell-Service.com](http://www.Einhell-Service.com).

**1. Turvallisuusmääräykset**

Laitetta koskevat turvallisuusmääräykset löydät oheistetusta vihkosesta.

**Varoitus!**

**Lue kaikki turvallisuusmääräykset, ohjeet, kuvat ja tekniset erittelyt, joilla tämä sähkötyökalu on varustettu.** Jos seuraavia ohjeita ei noudateta, saattaa tästä aiheutua sähköiskuja, tulipaloja ja/tai vaikeita vammoja.

**Säilytä kaikki turvallisuusmääräykset ja ohjeet myöhempää tarvetta varten.**

**2. Laitteen kuvaus ja toimituksen sisältö****2.1 Laitteen kuvaus (kuvat 1/2)**

1. Akun kanta
2. Päälle-/pois-katkaisin
3. Katkaisimen lukitus
4. Kahva
5. Kantohihnan pidike
- 5a. Perhosmutteri
6. Ohjauskahvan pidike
7. Hattumutteri
8. Liitosputki
9. Eston vapautus
10. Öljysäiliön kansi
11. Moottoriyksikkö (yksikkö putken kera)
12. Pidennysvarsi
13. Trimmari-/viikatemuoduli (yksikkö liitosputken kera)
14. Pystykarsintasahamuoduli
15. Pensasleikkurimuoduli
16. Ohjauskahva varustein
- 16a. Kahvan ruuvi
- 16b. Ohjauskahva sivulla
17. Kantohihna turvairroksella
18. Teräketju
19. Teräkisko
20. Teräkiskon suojus
21. Pensasleikkurin teränsuojus
22. Pystykarsintasahan monitoimityökalu (koko 13/4 mm)
23. Suojakupu
- 23a. Leikkausiiman teränsuojus
24. Trimmerin/viikatteen monitoimityökalu (koko 19/ristirako)
25. Leikkausterä
26. Kuusiokoloavain (5 mm)
27. Painolevy
28. Painolevyn suojus
29. Kuusikantamutteri (M10 itselukittuva, kierteet vasemmalle)

**2.2 Toimituksen sisältö**

Tarkasta tässä kuvatun toimituseloituksen avulla, että tuote on täysimääräinen. Jos osia puuttuu, ota viimeistään 5. arkipäivänä oston jälkeen yhteyttä asiakaspalveluumme tai siihen myyntipisteeseen, josta olet ostanut laitteen, ja esitä vastaava ostotosite. Huomioi tässä myös tämän ohjekirjan lopussa olevat asiakaspalveluohjeet ja takuusuoritustaulukko.

- Avaa pakkaus ja ota laite varovasti pakkauksesta.
- Poista pakkausmateriaalit sekä pakkaus- ja

- kuljetusvarmistukset (mikäli käytetty).
- Tarkasta, onko toimitus täysilukuinen.
- Tarkasta, onko laitteessa ja varusteissa kuljetusvaurioita.
- Säilytä pakkaus, mikäli mahdollista, takuuaajan loppuun saakka.

#### Vaara!

**Laite ja pakkausmateriaalit eivät ole lasten leikkikaluja! Lapset eivät saa leikkiä muovipusseilla, kelmuilla tai pienillä osilla! Niistä uhkaa nielaisu- ja tukehtumisvaara!**

- Moottoriyksikkö (yksikkö putken kera)
- Pidennysvarsi
- Trimmari-/viikatemoduuli (yksikkö liitosputken kera)
- Karsintasahamoduuli
- Pensasleikkurimoduuli
- Ohjauskahva varustein
- Kantohihna turvairrotuksella
- Teräketju
- Teräkisko
- Teräkiskon suojus
- Pensasleikkurin teränsuojus
- Karsintasahan monitoimityökalu (koko 13/4 mm)
- Trimmarin/viikatteen monitoimityökalu (koko 19/ristirako)
- Kuusiokoloavain (5 mm)
- Painolevy
- Painolevyn suojus
- Kuusikantamutteri (M10 itselukittuva, kierteet vasemmalle)
- Alkuperäiskäyttöohje
- Turvallisuusmääräykset

### 3. Määräysten mukainen käyttö

Akkukäyttöistä monitoimilaitetta voidaan käyttää akkutrimmarina-/viikatteena, akku-pystykarsintasahana tai akku-pensasleikkurina. Toimitukseen sisältyvät liitännäosat täytyy asentaa aina yhdessä moottoriyksikön kanssa.

#### Akkukäyttöinen trimmari/viikatin

Akkukäyttöisenä trimmarina (puolalla olevan leikkauslangan kanssa) laite soveltuu ruohon, nurmikoiden ja ohuiden rikkaruohojen leikkaamiseen. Akkukäyttöisenä viikatteena (leikkausterän kanssa) laite soveltuu vesaikkojen, paksujen rikkaruohojen ja ohuempien pöheikköjen leikkaamiseen. Laitetta ei ole tarkoitettu käytettäväksi julkisilla

alueilla, puistoissa, urheilukentillä, kaduilla tai maa- ja metsätaloudessa.

Valmistajan oheistaman käyttöohjeen noudattaminen on laitteen määräysten mukaisen käytön edellytys.

**Huomio!** Käyttäjään kohdistuvien ruumiillisten vaarojen vuoksi laitetta ei saa käyttää seuraaviin töihin: kävelyteiden puhdistamiseen tai puu- ja pensasaitaleikkeiden silppuamiseen. Laitetta ei myöskään saa käyttää maan epätasaisuuksien, kuten esim. myyränkasojen tasoittamiseen. Turvallisuussyistä akkukäyttöistä viikatetta ei saa käyttää minkään tyyppisten muiden työkalujen ja työkalusarjojen voimanlähteenä.

#### Akku-pystykarsintasaha

Akkukäyttöinen pystykarsintasaha on tarkoitettu puiden oksien karsintaan. Se ei sovi laajamittaisiin sahaustöihin tai puiden kaatamiseen, eikä myöskään muiden materiaalien kuin puun sahaamiseen.

#### Akku-pensasleikkuri

Akku-pensasleikkuri on tarkoitettu pensasaitojen, pensaiden ja vesaikkojen leikkaamiseen.

Konetta saa käyttää ainoastaan sille määrättyyn tarkoitukseen. Kaikkinainen tämän ylittävä käyttö ei ole määräysten mukaista. Kaikista tästä aiheutuvista vahingoista tai loukkaantumisista on vastuussa laitteen omistaja/käyttäjä eikä suinkaan sen valmistaja.

Ole hyvä ja ota huomioon, että laitteitamme ei ole suunniteltu ja valmistettu käytettäväksi pienteollisuus- tai teollisuustarkoituksiin. Emme siksi ota mitään vastuuta vaurioista, jos laitetta käytetään pienteollisuus-, käsityöläis- tai teollisuustyöpaikoilla tai näihin verrattavissa olevissa toiminna.

#### Varo!

##### Jäämariskit

**Silloinkin, kun käytät tätä sähkötyökalua määräysten mukaisesti, jää jäljelle joitain riskejä. Tämän sähkötyökalun rakenteesta ja mallista riippuen saattaa esiintyä seuraavia vaaroja:**

- viiltohaavoja, ellei käytetä suojavaatetusta.
- ympärisinkoilevien osien aiheuttamia tapaturmia ja esinevahinkoja.
- keuhkovaurioita, ellei käytetä sopivaa pölysuojanaamaria.
- kuulovaurioita, ellei käytetä soveliaita kuulosuojaimia.

- terveydellisiä haittoja, jotka aiheutuvat kädenkäsivarren värinästä, jos laitetta käytetään pidemmän aikaa tai sitä ei käsitellä ja huolleta määräysten mukaisesti.

**Varoitus!** Tämä sähkötyökalu kehittää käytön aikana sähkömagneettisen kentän. Tämä kenttä saattaa tietyissä olosuhteissa vaikuttaa aktiivisiin tai passiivisiin lääkinällisiin siirännäisiin. Vakavien tai kuolemaan johtavien vammojen välttämiseksi suosittelemme, että henkilöt, joilla on lääkinällisiä siirännäisiä, kysyvät neuvoa lääkäriltään tai lääkinällisen siirännäisen valmistajalta, ennen kuin he käyttävät konetta.

#### 4. Tekniset tiedot

##### Moottoriyksikkö:

Jännite ..... 36 V tasavirta  
Suojausluokka ..... III

##### Ruohotrimmari

Kierrosnopeus  $n_0$  ..... 6400 min<sup>-1</sup>  
Siiman leikkukehä ..... Ø 33 cm  
Siiman pituus ..... 8 m  
Siiman läpimitta ..... 2,0 mm

##### Viikate

Kierrosnopeus  $n_0$  ..... 6400 min<sup>-1</sup>  
Terän leikkukehä ..... Ø 25,5 cm

##### Pystykarsintasaha

Teräkiskon pituus: ..... 200 mm  
Leikkupituus enint.: ..... 180 mm  
Ketjunivelet: ..... 3/8", 33 hammasta  
Ketjun paksuus: ..... (0,043") 1,1 mm  
Ketjupyörä: ..... 3 hammasta, 3/8"  
Leikkausnopeus nimelliskierrosluvulla: .. 10,0 m/s  
Öljysäiliön täyttömäärä: ..... 100 cm<sup>3</sup>  
Nettopaino ilman teräkiskoa + teräketjua: ... 5,2 kg  
Teräketju: ..... Oregon/90PX033X  
Teräkisko: ..... Oregon 084LNEA041

##### Pensasleikkuri

Teräkiskon pituus: ..... 510 mm  
Leikkauspituus kork.: ..... 450 mm  
Hammasväli: ..... 24 mm  
Leikkauksia/minuutti: ..... 2400

##### Melu ja värinä

Äänen tehotaso  $L_{WA}$  (Ruohotrimmari) .. 89,9 dB(A)  
Epätarkkuus K (Ruohotrimmari) ..... 2,9 dB (A)  
Äänen tehotaso  $L_{WA}$  ..... 90,59 dB(A)  
Epätarkkuus K ..... 3 dB (A)  
Äänen painetaso  $L_{pA}$  (Ruohotrimmari). 83,6 dB(A)  
Äänen painetaso  $L_{pA}$  ..... 82,2 dB(A)  
Epätarkkuus K ..... 3 dB (A)  
Äänen taattu tehotaso  $L_{WA}$  ..... 96 dB(A)

##### Käytä kuulosuojuksia.

Melu saattaa aiheuttaa kuulon menetyksen. Melu- ja värinäarvot on mitattu standardin EN ISO 11201, EN ISO 3744, EN ISO 22867 ja EN ISO 22868 mukaisesti.

##### Kahva rasituksessa

Tärinän päästöarvo  $a_h$  (Ruohotrimmari) =  
2,417 m/s<sup>2</sup>  
Tärinän päästöarvo  $a_h = 2,459$  m/s<sup>2</sup>  
Mittausepäätarkkuus  $K = 1,5$  m/s<sup>2</sup>

Annetut värinän kokonaispäästöarvot ja annetut melunpäästöarvot on mitattu normitetulla koetusmenetelmällä ja niitä voidaan käyttää sähkötyökalun vertaamiseksi toiseen sähkötyökaluun.

Annettuja värinän päästöarvoja ja annettuja melunpäästöarvoja voidaan käyttää myös rasituksen alustavaan arviointiin.

##### Varoitus:

Tärinä- ja melupäästöt voivat poiketa annetuista arvoista sähkötyökalua käytettäessä tositilanteessa, riippuen sähkötyökalun käyttötavasta ja erityisesti siitä, minkätyyppistä työskappaletta käsitellään.

##### Rajoita melunpäästöt ja värinä mahdollisimman vähäisiksi!

- Käytä ainoastaan moitteettomia laitteita.
- Huolla ja puhdista laite säännöllisesti.
- Sovita työskentelytapasi laitteen mukaiseksi.
- Älä ylikuormita laitetta.
- Tarkastuta laite aina tarvittaessa.
- Sammuta laite, kun sitä ei käytetä.
- Käytä suojakäsineitä.

##### Huomio!

Laite toimitetaan ilman akkuja ja latauslaitetta, ja sitä saa käyttää ainoastaan Power-X-Change-sarjan litiumioniakkujen kanssa!

Power-X-Change-sarjan litiumioniakut saa ladata vain Power-X-Charger-latauslaitteella.

## 5. Ennen käyttöönottoa

### Varoitus!

**Ota aina aina akku pois ennen kuin teet laitteeseen säätöjä.**

### Vaara!

Asenna akku vasta kun laite on asennettu kokonaan.

Tapaturmien välttämiseksi käytä aina suojakäsineitä sekä mukana toimitettuja teränsuojauksia tehdesäsi huolto- ja muita toimia laitteeseen.

Tarkasta ennen joka käyttöönottoa, että laitteen:

- suojalaitteet ja leikkauslaite ovat moitteettomassa kunnossa ja täysilukuiset
- kaikki ruuviliitännät on kiristetty tiukkaan
- kaikki liikkuvat osat liikkuvat helposti

### 5.1 Yleinen asennus / Asetukset

#### 5.1.1 Ohjaukahan asennus (kuva 3)

Ohjaukahan asennusta/purkamista varten käytä mukana toimitettua kuusiokoloavainta (kuva 2 / nro 26).

Aseta ohjaukahan (nro 16) ohjaukahan pidikkeen (nro 6) päälle. Työnnä kahvan ruuvi (nro 16a) ohjaukahan (nro 16). Ruuvaa sivulla oleva ohjaukahan (nro 16b) ohjaukahan kiinni. Tarvittaessa voit siirtää ohjaukahan löysentämällä kahvan ruuvia. Kiristä kahvan ruuvi jälleen tiukkaan ennen laitteen käyttöä. Voit pidellä ja ohjata laitetta myös sivulla olevasta ohjaukahan kahvasta.

Ohjaukahan asennuksen jälkeen sitä ei saa purkaa pois myöskään puhdistusta tai huoltoa varten. Jotta säilytetään välttämätön turvallinen välimatka pyöriviin työkaluihin, täytyy ohjaukahan asentaa aina ohjeiden mukaisesti (sivulla oleva ohjaukahan laitteen vasemmalla puolella).

#### 5.1.2 Kantohihnan asennus (kuva 4)

Kiinnitä kantohihnan (nro 17) jousikoukut (nro 17a) kantohihnan kiinnikkeisiin (nro 5). Säädä hihnan pituus optimaaliseksi hihnansäätimellä. Tarvittaessa kantohihnan pidikettä (nro 5) voidaan siirtää varrella. Löysennä tätä varten kantohihnan pidikkeessä olevaa perhosmutteria (kuva 2 / nro 5a), työnnä kantohihnan pidike haluttuun kohtaan

ja kiristä perhosmutteri uudelleen.

#### 5.1.3 Pidennysvarren asennus moottoriyksikköön ( kuvat 5-6)

**Viite:** On mahdollista asentaa kaikki moduulit sekä pidennysvarren (kuva 2 / nro 12) kera että ilman sitä. Tämä riippuu halutusta työskentelykorkeudesta.

Huolehdi siitä, että asennusruuvit (kohta A) ovat samalla puolella ja työnnä pidennysvarsi (nro 12) moottoriyksikköön (nro 11) putkeen. Ruuvaa molemmat putket yhteen hattumutterilla (nro 7). Moottoriyksikkö on nyt ruuvattu kiinni pidennysvarteen (kuva 6). Purkaminen tehdään päinvastaisessa järjestyksessä.

#### 5.1.4 Liitosputken muutos.

Trimmari-/viikatemuoduliin (kuva 2/nro 13) on jo valmiiksi asennettu liitosputki (kuva 2/nro 8). Jos haluat käyttää jotain muuta moduulia, niin liitosputkea täytyy muuttaa. Se selostetaan kohdassa 5.3.1 esimerkillisesti pystykarsintasahamoduulia varten.

### 5.2 Trimmerin/viikatteen asennus/asetukset

#### Ohjeita:

- Trimmari-/viikatemuoduliin (kuva 2/nro 13) liitosputki (kuva 2/nro 8) on jo asennettu.
- Tehtaalla laite on valmisteltu käytettäväksi trimmarina leikkausimman kera.
- Trimmerina laitetta saa käyttää vain kun leikkausimman teränsuojus (kuva 2 / nro 23a) on asennettu paikalleen (esiasennettu tehtaalla).

#### 5.2.1 Suojakuvun asennus (kuva 7)

Ota kuusiokoloruuvi pois suojakuvusta mukana toimitetulla kuusiokoloavaimella (nro 26). Työnnä suojakuppu (nro 23) vasteeseen saakka vaihdepyörästä kotelossa olevaan kantaan ja ruuvaa se kiinni edellä poisotetulla kuusiokoloruuvilla. Ota suojarra (kohta B) pois leikkausimman terästä. Varoitus! Varo vahingoittamasta itseäsi leikkausterään.

#### 5.2.2 Leikkausimmayksikön poisto/asennus (kuva 8)

##### 5.2.2.a Leikkausimmayksikön poisto

Viikatteena käyttöä varten täytyy leikkausimmayksikkö ottaa pois. Kierrä leikkausimmayksikköä (kohta C), kunnes kotelon aukossa (kohta D) tulee laipan aukko (kuva 11a/kohta H) näkyviin. Työnnä kuusiokoloavain (nro 26) aukkoihin ja kierrä leikkausimmayksikkö (kohta C) myötäpäivään (a)

irti vaihdepyörästä akselilta.

### 5.2.2.b Leikkuusiimayksikön asennus

Trimmarina käyttöä varten täytyy leikkuusiimayksikkö asentaa jälleen paikalleen. Kierrä leikkuusiimayksikkö (kohta C) vastapäivään (b) vaihdepyörästä akselille, kunnes kotelon aukossa (kohta D) tulee laipan aukko (kuva 11a/kohta H) näkyviin. Työnnä kuusiokoloavain (nro 26) aukkoihin ja kierrä leikkuusiimayksikkö (kohta C) vastapäivään kiinni. Ota kuusiokoloavain pois. Tarkasta, voiko leikkuusiimayksikköä pyörittää vapaasti. Jos näin ei ole, anna alan ammattihenkilön tarkastaa mekanismi.

### 5.2.3 Suojakupu leikkuuterää käytettäessä ( kuvat 9-10)

**Varo!** Työskennellessä leikkuuterää käyttäen tulee leikkuusiiman teränsuojus (nro 23a) ottaa pois. Varo vahingoittamasta itseäsi leikkuuterään (nro 23c).

Löysennä leikkuusiiman teränsuojuksen (nro 23a) molemmat varmistusruuvit (kohta E). Aloita sivulta ja paina lukitusnokat (nro 23b) varovasti sisään ja vedä leikkuusiiman teränsuojus (nro 23a) vähitellen pois.

### 5.2.4 Suojakupu leikkuusiimaa käytettäessä ( kuvat 9-10)

**Varo!** Työskennellessä leikkuusiimaa käyttäen tulee leikkuusiiman teränsuojuksen (nro 23a) olla asennettuna. Varo vahingoittamasta itseäsi leikkuuterään.

Aloita sivulta ja paina lukitusnokat (nro 23b) jälleen sisään. Varmista ne molemmilla varmistusruuveilla (kohta E).

### 5.2.5 Leikkuuterän asennus / vaihto

Ota leikkuusiimayksikkö pois kuten kohdassa 5.2.2.a selitetään.

#### 5.2.5.a Leikkuuterän asennus (11a – 11f)

**Tärkeää!** Mikäli leikkuusiimayksikköä poistettaessa laippa (nro 30), joka on leikkuuterän ja vaihdepyörästä kotelon välissä (katso myös yksityiskohtapiirros 11g / nro 30), on luiskahtanut vaihdepyörästä akselilta (kohta F) pois, työnnä se takaisin vaihdepyörästä akseliin (kohta F). Laipan avoin puoli näyttää tällöin vaihdepyörästä koteloon.

1. Työnnä leikkuuterä (nro 25) laipan (nro 30) päälle keskikohdalle.
2. Työnnä painolevy (nro 27) päälle niin, että korkeampi reuna on leikkuuterään päin. (katso myös yksityiskohtapiirros 11g).

3. Työnnä painolevyn suojuus (nro 28) päälle (katso myös yksityiskohtapiirros 11g)
4. Ruuvaa (kierteet vasemmalle) kuusikulmämutteri M10 (nro 29) päälle (katso myös yksityiskohtapiirros 11g). Varoitus! Turvallisuussyistä itselukittuvia muttereita saa periaatteellisesti käyttää vain kerran.
5. Työnnä kuusiokoloavain (nro 26) vaihdepyörästä kotelon ja laipan aukkoon. Kiristä kuusikantamutteri monitoimityökalulla koko 19 (nro 24) tiukkaan.
6. Tarkasta, voiko leikkuuterää pyörittää vapaasti, kun asennustyökalut on otettu pois. Jos näin ei ole, anna alan ammattihenkilön tarkastaa mekanismi.
7. Ota terän suojapeitteet (nro 25a) pois. Varoitus! Varo vahingoittamasta itseäsi leikkuuterään.

### 5.2.5.b Leikkuuterän poistaminen

Leikkuuterän poistaminen tehdään päinvastaisessa järjestyksessä kuin kohdassa 5.2.5.a on selitetty.

### 5.2.6 Trimmari-/viikatemuoduliin asennus moottoriyksikköön (kuva 12)

Työnnä kokonaan esiasennetun trimmari-/viikatermoduulin liitosputki (nro 8) ja esiasennetun moottoriyksikön pidennysvarsi (nro 12) toisiinsa ja ruuvaa ne kiinni hattumutterilla (nro 7). Purkamisen tehdään päinvastaisessa järjestyksessä.

### 5.2.7 Leikkuukorkeuden säätö (kuva 13)

Kantohihnan optimaalisen pituuden selvittämiseksi pane kantohihna päällesi (huomioi kohta 6.1.1) ja tee muutama heilautusliike käynnistämättä moottoria.

### 5.3 Pystykarsintasahan asennus / asetukset

**Vaara!** Asenna akku vasta kun pystykarsintasaha on asennettu kokonaan ja teräketjun kireys säädetty. Käytä aina suojakäsineitä käsitellessäsi pystykarsintasahaa, jotta vältät loukkaantumisen. Käytä teräkiskon suojusta (kuva 2/nro 20)

#### 5.3.1 Liitosputken muuttaminen ( kuvat 14-16)

Jos haluat käyttää jotain muuta moduulia (esim. pystykarsintasahaa), niin liitosputkea (kuva 2 / nro 8) täytyy muuttaa.

1. Työnnä lukitus (nro 9) eteen ja kierrä hattumutteri (nro 8a) irti. Vedä liitosputki (nro 8) moduulista irti.
2. Työnnä liitosputki (nro 8) moduuliin (esim. pystykarsintasaha, nro 14).
3. Ruuvaa hattumutteri (nro 8a) jälleen kiinni

moduuliin (esim. pystykarsintasaha, nro 14)

vahingoittumisen!

### 5.3.2 Teräkiskon ja teräketjun asennus ( kuvat 17-19)

1. Irrota monitoimityökälulla koko 13 (nro 22) ketjupyörän suojuksen (nro 14a) kiinnitysruuvi.
2. Ota ketjupyörän suojus pois.
3. Pane teräketju (nro 18) teräkiskon (nro 19) ympäri kulkevaan uraan.
4. Pane teräkisko (nro 19) ja teräketju (nro 18) niille tarkoitettuun kantaan pystykarsintasahassa. Vie tällöin teräketju rällipyörän (kohta 14b) ympäri ja ripusta teräkisko ketjun kiristyspulttiin (kohta 14c).
5. Pane ketjupyörän suojus paikalleen ja kiristä kiinnitysruuvi käsilujaan.

**Viite:** Kiristä kiinnitysruuvi vasta ketjunkireyden säädön (katso kohta 5.3.3) jälkeen lopullisesti tiukkaan.

### 5.3.3 Teräketjun kiristys ( kuvat 20-21)

1. Löysennä ketjupyörän suojuksen kiinnitysruuvia hieman (käytä monitoimityökälua koko 13).
2. Säädä monitoimityökälulla 4 mm (nro 22) teräketjun kireys ketjun kiristysruuvien (nro 14d) avulla. Kierro oikealle lisää ketjun kireyttä, vasemmalle vähentää sitä. Teräketju on kiristetty oikein, kun sitä voi nostaa teräkiskon keskikohdalta n. 2 mm:n verran.
3. Kiristä ketjupyörän suojuksen kiinnitysruuvi tiukkaan (käytä monitoimityökälua koko 13).

**Vaara!** Kaikkien ketjunnivelten tulee olla kunnollisesti teräkiskon ohjausurassa.

### Ohjeita ketjun kiristämiseen:

Teräketjun tulee olla kiristetty oikein, jotta turvallinen käyttö on taattu. Tunnistat parhaan kireyden siitä, että teräketjua voi nostaa teräkiskon keskikohdalla 2 mm:n verran (kuva 21). Koska teräketju kuumenee sahattaessa ja siksi ketjun pituus muuttuu, tarkasta ketjun kireys vähintään 10 minuutin väliajoin ja korjaa säätöä tarvittaessa. Tämä on erityisen tärkeää uusien teräketjujen kohdalla. Löysennä teräketjua lopetettuasi työskentelyn, koska se lyhenee jäähtyessään. Täten estät ketjun vahingoittumisen.

### 5.3.4 Teräketjun voitelu

**Viite!** (kuva 22) Älä koskaan käytä ketjua ilman teräketjuöljyä! Pystykarsintasahan käyttö ilman teräketjuöljyä tai jos öljymäärä on minimi-merkin alapuolella aiheuttaa akku-pystykarsintasahan

### Viite! Ota huomioon lämpötilaolosuhteet:

Eri ympäristölämpötilat vaativat voiteluaineita, joiden viskositeetit poikkeavat suuresti toisistaan. Alhaisissa lämpötiloissa tarvitsen ohutjuoksuisia öljyjä (alhainen viskositeetti), jotta syntyvä voitelukalvo on riittävä. Jos käytät samaa öljyä kesällä, niin se olisi jo korkeampien lämpötilojen vuoksi paljon juoksevampaa. Tällöin voitelukalvo saattaa revetä, ketju kuumenee liikaa ja saattaa vahingoittua. Sen lisäksi voiteluöljy palaa ja aiheuttaa tarpeetonta ilmansaastumista.

### Öljysäiliön täyttäminen (kuva 22)

1. Aseta pystykarsintasaha ainoastaan tasaiselle pinnalle.
2. Puhdista öljysäiliön kannen (nro 10) ympäristö ja ota kansi pois.
3. Täytä säiliö (nro 10a) teräketjuöljyllä. Huolehdi siitä, ettei säiliöön pääse likaa, joka saattaa tukkia öljysuuttimen.
4. Ruuvaa öljysäiliön kansi (nro 10) jälleen kiinni.

Kun pystykarsintasaha on ruuvattu kiinni moottoriyksikköön (katso kohta 5.2.6), se on valmis käyttöön.

## 5.4 Pensasleikkurin asennus / asetukset

### 5.4.1 Asennus

Pensasleikkuri on valmis käyttöön jo kun liitosputki on muutettu (katso kohta 5.3.1) ja ruuvattu kiinni moottoriyksikköön (katso kohta 5.2.6).

### 5.4.2 Kotelon kallistuskulman säätö (kuva 23)

Paina lukitusnuppia (nro 15a) ja säädä kotelon kallistuskulma yhteen 7:stä lukitusvaiheesta.

### 5.5 Akun asentaminen ( kuvat 24a-24b)

Työnnä akku sille tarkoitettuun akunkantaan (nro 1). Heti kun akku on työnnetty kokonaan sisään, se lukittuu kuultavasti. Akun poisottamista varten paina lukitusnäppäintä (kohta N) ja vedä akku pois.

### 5.6 Akun lataaminen (kuva 25)

1. Ota akkusarja laitteesta pois. Paina tätä varten lukitusnäppäintä.
2. Tarkasta, että tyyppikilvessä annettu verkkojännite vastaa käytettävissä olevaa verkkojännitettä. Työnnä latauslaitteen verkkopistoke pistorasiaan. Vihreä LED alkaa vilkkua.
3. Työnnä akku latauslaitteeseen.
4. Kohdasta 8 „Latauslaitteen näyttö“ löydät



taulukon, josta selviävät latauslaitteen valodi-  
odinäytön merkitykset.

Latauksen aikana akku saattaa lämmetä hieman.  
Tämä on kuitenkin normaalia.

Jos akkusarjan lataaminen ei onnistu, ole hyvä ja tarkasta,

- onko pistorasiassa verkkojännite
- ovatko latauskontaktit moitteettomasti yhteydessä latauslaitteeseen.

Jos akkusarjan lataaminen ei vielä onnistu, pyydämme toimittamaan

- latauslaitteen
- sekä akkusarjan

tekniseen asiakaspalveluumme.

**Pyydämme ottamaan yhteyttä asiakaspalveluumme tai myyntipisteeseen, josta laite on ostettu, saadaksesi ohjeet asianmukaista lähettämistä varten.**

**Huolehdi akkujen tai akkukäyttöisen laitteen lähettämisessä ja hävittämisessä siitä, että ne on pakattu erikseen muovipusseihin, jotta vältetään oikosulut ja tulipalo!**

Jotta akkusarjan elinikä olisi mahdollisimman pitkä, tulee se aina ladata riittävän ajoissa. Tämä on joka tapauksessa tarpeen, kun huomaat laitteen tehon heikkenevän. Älä koskaan anna akkusarjan tyhjentyä täysin. Tästä seuraa akkusarjan vahingoittuminen!

### 5.7 Akun tehonäyttö (kuva 26)

Paina akun tehonäytön katkaisinta (kohta M).  
Akun tehonäyttö (kohta L) ilmoittaa akun lataustilan 3 LED:in avulla.

#### **Kaikki 3 LED:iä palavat:**

Akku on ladattu täyteen.

#### **2 tai 1 LED(:iä) palaa:**

Akussa on vielä riittävästi tehoa.

#### **1 LED vilkkuu:**

Akku on tyhjä, lataa akku uudelleen.

#### **Kaikki LED:it vilkkuvat:**

Akku on purkautunut täysin ja vioittunut. Viallista akkua ei saa enää käyttää eikä ladata!

## 6. Käyttö

Noudata lakimääräisiä meluntorjuntamääräyksiä, jotka saattavat vaihdella paikkakunnittain.

### 6.1 Yleistä

#### 6.1.1 Kantohihnan päällepano (kuvat 27-28)

**Huomio!** Käytä työskennellessäsi aina kantohihnaa. Sammuta laite aina ennen kuin irrotat kantohihnan. Muuten uhkaa tapaturman vaara.

1. Pane kantohihna (nro 17) olkapäällesi.
2. Säädä hihnan pituus niin, että hihnan pidike on lantion korkeudella.
3. Kantohihna on varustettu soljella. Paina sen koukut yhteen, jos on tarpeen laskea laite nopeasti pois.

#### 6.1.2 Päälle-/pois-kytkentä

##### Päällekytkentä (kuva 29)

- Pitele laitetta yhdellä kädellä kahvasta (nro 4) ja toisella kädellä ohjauskahvasta (nro 16).
- Paina katkaisimen lukitusta (nro 3) ja sitten päälle-/pois-katkaisinta (nro 2).

##### Poiskytkentä (kuva 29)

Päästä päälle-/pois-katkaisin (nro 2) jälleen irti.

## 7. Toimet

### **Vaara! Työskentele aina vain täysin asennetulla laitteella.**

Tapaturmien välttämiseksi käytä aina suojakäsineitä sekä mukana toimitettuja teränsuojuksia tehdessäsi huolto- ja muita toimia laitteeseen.

Tarkasta ennen joka käyttöönottoa, että laitteen:

- suojalaitteet ja leikkauslaite ovat moitteettomassa kunnossa ja täysilukuiset
- kaikki ruuviliitännät on kiristetty tiukkaan.
- kaikki liikkuvat osat liikkuvat helposti
- Älä koskaan ryhdy käyttämään ilmeisesti vahingoittunutta laitetta.

#### 7.1 Työskentely akkutrimmerilla/-viikatteella

Harjoittele ennen laitteen käyttöönottoa sen kaikkia käyttötoimintoja moottorin ollessa sammutettuna ja ilman akkua. Leikkaa vain kuivaa ruohoa leikkusuimalla. Jos ruoho on pitkää, se täytyy leikata lyhyeksi asteittain (kuva 30).

### Leikkuusiiman pidennys (kuva 31)

**Vaara!** Älä käytä metallilankaa tai minkäänlaista muovipinnoitettua metallilankaa siimapuolassa. Tästä saattaa aiheutua vaikeita vammoja käyttäjälle.

Ruohotrimmarissa on puoliautomaattinen leikkuusiiman pidennysjärjestelmä (nykäysautomaatti). Aina kun puoliautomaattinen leikkuusiiman pidennysjärjestelmä toimennetaan, niin siima pitenee automaattisesti, niin että voit aina leikata ruohoasi optimaalisella leikkausleveydellä. Leikkuusiiman pidentämistä varten anna moottorin käydä täysillä kierroksilla ja kopauta siimapuolaa maahan. Siima pitenee automaattisesti. Suojakuvussa oleva leikkuuterä lyhentää siiman sallitun mittaiseksi. Muista kuitenkin, että siimankulutus kasvaa, jos automaattista siimanpidennysjärjestelmää käytetään usein.

**Viite:** Kun otat koneesi ensimmäisen kerran käyttöön, niin mahdollisesti liian pitkä, yliulottuva leikkuusiiman pää lyhennetään suojakuvussa olevalla katkaisuterällä. Jos siima on ensimmäisessä käyttöönotossa liian lyhyt, paina siimapuolassa olevaa nuppia ja vedä siimaa voimakkaasti ulos. Ensimmäisellä käynnistyksellä leikkuusiima lyhennetään automaattisesti oikeanmittaiseksi.

Poista säännöllisesti ruohonjätteet suojakuvun alapinnalta harjalla tai vastaavalla apuvälineellä.

### Erilaisia leikkuumenetelmiä

Jos laite on asennettu oikein, niin sillä voi leikata rikkaruohoja ja korkeaa ruohoa vaikeasti tavoitettavista kohdista, kuten aitojen, muurien ja perustusten viereltä tai puiden ympäriltä. Sitä voi käyttää myös „raivaustöihin“ poistamaan kasvillisuus maata myöten, jotta puutarhan valmistelutyöt helpottuvat tai kun halutaan puhdistaa tietty alue. **Huomaa:** Huolellisesta käytöstä huolimatta aiheuttaa perustojen, kivien tai betonimuurien yms. vierustan leikkaaminen tavallista voimakkaamman leikkuusiiman kulutuksen.

### Leikkuu / niittäminen

Heiluta trimmariä sirpinkaltaisin liikkein puolelta toiselle. Pidä siimapuolaa aina maanpinnan suuntaisena. Tarkasta työskentelyalueesi ja määritä haluttu leikkuukorkeus. Ohjaa siimapuolaa pitäen sitä tasaisesti halutulla korkeudella, jotta leikkujäljestä tulee siisti (kuva 32).

### Matala leikkaaminen

Pidä trimmariä hieman kallistettuna suoraan edessäsi, niin että lankapuolan alasivu on maanpinnan yläpuolella ja lanka osuu oikeaan leikkuukohtaan. Leikkaa aina itsestäsi pois päin. Älä vedä trimmariä itseesi päin.

### Leikkaaminen aidan / perustan viereltä

Leikkuun aikana lähesty verkkoaitoja, lauta-aitoja, luonnonkivimuureja ja perustoja vain hitaasti, jotta voit leikata niiden läheltä ilman että leikkuulanka osuu esteeseen. Jos lanka koskettaa esim. kiviin, kivimuureihin tai perustoihin, niin se kuluu tai rispaantuu. Jos lanka lyö vasten aitaverkkoa, se katkeaa.

### Leikkaaminen puiden ympäriltä

Kun haluat leikata puiden ympäriltä, lähesty niitä hitaasti, jotta lanka ei kosketa parkkiin. Kierrä puun ympäri ja leikkaa samalla vasemmalta oikealle. Lähesty ruohoa tai rikkaruohoja langan kärjellä, ja kallista lankapuolaa hieman eteenpäin.

**Varoitus:** Ole erityisen varovainen niittäessäsi maata myöten. Pidä sellaisissa töissä aina 30 metrin välimatka itsesi ja muiden henkilöiden tai eläinten välillä.

### Poistoniittäminen

Poistoniitossa otat koko kasvillisuuden pois maata myöten. Kallista tätä varten lankapuolaa 30 asteen kulmaan oikealle. Säädä kahva haluttuun asentoon. Ota huomioon suurempi käyttäjä, katsojia tai eläimiä uhkaava tapaturmanvaara, sekä poissinkoutuvien esineiden (esim. kivien) aiheuttama esinevahinkovaara (kuva 33).

### Varoitus: Älä poista laitteella mitään esineitä jalkakäytäviltä, poluilta jne.!

Tämä laite on voimakas työkalu, ja pienet kivet tai muut esineet saattavat sinkoutua 15 metrin päähän tai kauemmaksikin ja aiheuttaa vammoja tai autojen, talojen ja ikkunoiden vahingoittumisia.

### Sahaaminen

Laite ei sovellu käytettäväksi sahaamiseen.

### Kiinnijuuttuminen

Jos leikkausterä juuttuu kiinni liian tiheään kasvillisuuden vuoksi, sammuta moottori viipymättä. Poista ruoho ja kasvinvarret laitteesta, ennen kuin jatkat työskentelyä sitä käyttäen.

### Takapotkujen välttäminen

Leikkuuterän avulla työskennellessä on vaarana takapotku, jos terä osuu kiinteään esteeseen

(puunrunkoon, oksaan, kantoon, kiveen tai vastaavaan). Tällöin laite sinkoutuu takaisin työkalun pyörimissuunnan vastaisesti. Tästä voi seurata laitteen hallinnan menettäminen. Älä käytä leikkuuterää aitojen, metallipylväiden, rajakivien tai perustusten lähetyvillä. Tiheässä kasvavien varsien leikkaamiseksi asettele ne kuten kuvassa 34 näytetään, jotta vältät takapotkun vaaran.

## 7.2 Työskentely akku-pystykarsintasahalla

### Valmistelutoimet

Tarkasta ennen joka käyttöä seuraavat kohdat, jotta voit työskennellä turvallisesti:

### Akku-pystykarsintasahan kunto

Tarkasta ennen työhön ryhtymistä, onko akku-pystykarsintasahan kotelossa, teräketjussa tai teräkiskossa vaurioita. Älä koskaan ryhdy käyttämään ilmeisesti vahingoittunutta laitetta.

### Öljysäiliö

Tarkasta öljysäiliön sisältämä määrä. Tarkasta myös työn aikana, että käytettävissä on aina riittävästi öljyä. Älä koskaan käytä sahaa, jos siinä ei ole öljyä tai jos öljymäärä on laskenut alle minimerkin, jotta vältät akku-pystykarsintasahan vahingoittumisen. Yksi täyttö riittää keskimäärin 15 minuutin ajaksi, riippuen tauoista ja rasituksesta.

### Teräketju

Tarkasta teräketjun kireys ja leikkuupintojen kunto. Mitä terävämpi teräketju on, sitä helpommin ja valvotummin voit käyttää akku-pystykarsintasahaa. Sama koskee myös ketjun kireyttä. Tarkasta ketjun kireys myös työn aikana korkeintaan 10 minuutin välein, jotta työskentelet turvallisemmin! Erityisesti uusilla teräketjuilla on taipumusta venyä enemmän.

### Suojavaatetus

Käytä ehdottomasti tarkoituksenmukaista, varta-  
loa myötäilevää suojavaatetusta, kuten leikkaus-  
suojahousuja, käsineitä ja turvajalkineita.

### Kuulosuojukset ja suojalasit

Käytä suojakypärää, jossa on integroidut kuulo- ja kasvosuojat. Se suojaa alas putoavilta oksilta ja takaisin piiskautuvilta latvuksilta.

### Turvallinen työskentely

- Turvallisen työskentelyn varmistamiseksi on suurin sallittu työskentelykulma 60°.
- Älä koskaan seiso sahattavan oksan alla.
- Ole varovainen sahatessasi kireälle taipuneita

oksia ja halkeilevaa puuta.

- Putoavat oksat ja poissinkoutuvat puunpalat aiheuttavat tapaturman vaaran!
- Konetta käytettäessä tulee muut henkilöt sekä eläimet pitää poissa vaara-alueelta.
- Laitetta ei ole suojattu suurjännitejohtoihin koskemisesta aiheutuvia sähköiskuja vastaan. Säilytä aina vähintään 10 m välimatka jännitteellisiin johtoihin. Sähköiskusta uhkaa hengenvaara!
- Seiso rinteessä aina sahattavan oksan yläpuolella tai sivulla.
- Pidä laitetta mahdollisimman lähellä vartaloa. Silloin tasapainosi säilyy parhaiten.

### Sahaustekniikat

- Pidä sahaa oksia karsiessasi enint. 60° kulmassa vaakasuoraan nähden, jotta putoava oksa ei voi osua sinuun (kuva 35).
- Karsi ensimmäiseksi puun alemmat oksat. Se helpottaa karsittujen oksien alasputoamista.
- Leikkauksen päättyessä sahan käyttäjään kohdistuva paino nousee äkillisesti, koska sahaa ei enää tueta oksaan. Tässä uhkaa sahan hallinnan menettäminen.
- Vedä saha leikkauksesta pois vain sahan-  
terän käydessä. Täten vältetään sen juuttu-  
minen kiinni.
- Älä sahaa teräkiskon kärjellä.
- Älä sahaa oksantyven pullistumaan. Se estäisi puun oksantyngän paranemisen.

Pienempien oksien karsiminen (kuva 36):

Aseta sahan vastepinta oksaa vasten. Sillä vältät sahan äkilliset liikkeet sahaamisen alussa. Vedä saha kevyesti painaen ylhäältä alas oksan läpi.

### Suurempien ja pitempien oksien karsiminen (kuva 37):

Tee paksumpiin oksiin kevennysleikkaus. Sahaa ensin teräkiskon yläreunalla alhaalta ylöspäin 1/3 oksan halkaisijasta (a). Sahaa sitten teräkiskon alareunalla ylhäältä alaspäin ensimmäiseen leikkaukseen (b).

Sahaa pitemmät oksat useina pätkinä pois, jotta voit hallita niiden putoamisen.

### Takapotku

Takapotkulla tarkoitetaan käyvän pystykarsintasahan äkillistä ylös- ja taaksepäin sinkoutumista. Syynä on useimmiten työstökappaleeseen koskettaminen teräkiskon kärjellä tai teräketjun juuttuminen kiinni.

Takapotkussa esiintyy yllättävän suuria voimia. Siksi akku-pystykarsintasaha reagoi useimmiten

hallitsemattomasti. Seurauksena on usein erittäin vaikeita vammoja käyttäjälle tai läsnäolijoille. Takapotkun vaara on suurimmillaan, kun asetat sahan työhön teräkiskon kärjellä, koska vipuvaikeus on siinä voimakkain. Aseta saha siksi aina mahdollisimman laakeasti sahauskohtaan.

#### Varoitus!

- Huolehdi aina ketjun oikeasta kireydestä!
- Käytä vain moitteettomassa kunnossa olevaa akku-pystykarsintasahaa!
- Käytä työskennellessäsi vain määräysten mukaisesti teroitettua teräketjua!
- Älä koskaan sahaa teräkiskon yläreunalla tai kärjellä!
- Pidä akku-pystykarsintasahasta aina tukevasti molemmin käsin kiinni!

#### Jännitteisen puun sahaaminen

Jännitteisen puun sahaamisessa tulee olla erityisen varovainen! Jännitteellinen puu, jonka jännitys laukeaa sahauskessa, käyttäytyy toisinaan täysin hallitsemattomasti. Tästä voi seurata erittäin vaikeita vammoja tai kuolema. Vain koulutetut ammattihenkilöt saavat suorittaa tällaisia töitä.

#### 7.3 Työskentely akku-pensasleikkurilla

- Tarkasta leikkausterien toiminta. Kaksiteräiset terät käyvät toisiaan vastaan ja takaavat täten suuren leikkaustehon ja rauhallisen käynnin.
- Huolehdi tukevasta asennosta ja pitele laitetta tukevasti molemmin käsin ja poissa vartalostasi. Huolehdi ennen käynnistämistä siitä, ettei laite kosketa mihinkään esineisiin.

#### Työskentelyohjeita

- Pensasaitojen lisäksi pensasleikkuria voi myös käyttää pensaiden ja pensaikkojen leikkaamiseen.
- Parhaan leikkaustuloksen saat, kun pensasleikkuria kuljetetaan niin, että terän hampaat on suunnattu n. 15° kulmassa pensasaitaa kohti (katso kuva 38).
- Kaksiteräiset, vastakkaisiin suuntiin liikkuvat leikkausterät mahdollistavat leikkaamisen molempiin suuntiin (katso kuvaa 39).
- Tasaisen pensasaidan yläreunan aikaansaamiseksi suosittelemme, että pingotat suunta-nuoraksi langan pensasaidan reunaa pitkin. Sen yläpuolelle kasvavat oksat leikataan pois (katso kuva 40/41).
- Pensasaidan sivupinnat leikataan kaarimaisiin liikkein alhaalta ylöspäin (katso kuva 42).

## 8. Puhdistus, huolto ja varaosatilaus

#### Vaara!

Irrota akkusarja ennen kaikkia puhdistus- ja huoltotoimia.

#### 8.1 Yleiset puhdistusohjeet

- Puhdista kiristysmekanismi säännöllisin väliajoin siten, että puhallat sen paineilmalla puhtaaksi tai harjaat lian pois. Älä käytä puhdistukseen työkaluja.
- Pidä kahvat öljyttöminä, jotta otteesi on aina pitävä.
- Älä missään tapauksessa upota laitetta puhdistusta varten veteen tai muihin nesteisiin.
- Poista suojakupuihin kertyneet jätteet harjalla.
- Pidä turvalaitteet, ilmarat ja moottorin runko niin puhtaina pölystä ja liasta kuin suinkin mahdollista. Pyyhi laite puhtaalla rievulla tai puhalla lika pois paineilmalla käyttäen alhais-ta paineasetusta.
- Suosittelemme laitteen puhdistamista aina heti käytön jälkeen.
- Puhdista laite säännöllisin väliajoin kostealla rievulla. Älä käytä puhdistusaineita tai liuottimia; ne saattavat syövyttää laitteen muovio-sia. Huolehdi siitä, ettei laitteen sisälle pääse vettä. Veden tunkeutuminen sähkötyökalun sisälle lisää sähköiskun vaaraa.

#### 8.2 Yleinen huolto

Laitteen sisällä ei ole muita huoltoja tarvitsevia osia.

Huolla laite säännöllisesti seuraavassa annettujen huolto-ohjeiden mukaisesti, jotta laite on aina hyvässä käyttökunnossa. Käytä vain valmistajan hyväksymiä lisä- ja varaosia. Tarvittavat tiedot löytyvät kohdasta 8.6 Varaosatilaus. Muiden kuin valmistajan hyväksymien lisä- ja varaosien käyttö voi aiheuttaa erittäin vakavia vammoja.

#### 8.3 Akku-trimmarin/-viikattimen huolto

##### 8.3.1 Leikkuusiiman vaihto (kuva 43 -44)

#### Vaara! Ota akut pois!

1. Paina siimapuolan kotelo uritetuista, vastakkaisilla puolilla olevista pinnoista H kokoon ja ota puolan kansi pois.
2. Ota tyhjä siimapuola ja puristusjousi pois.
3. Vie uuden siimapuolan siimanpää puolan kotelon silmukoiden läpi (kohta K) ja anna siiman roikkua ulos noin 13 cm:n verran. Pane puristusjousi (kohta L) siimapuolaan.

4. Paina puolan kansi jälleen siimapuolan koteloon.

### 8.3.2 Leikkuusiiman vaihto (kuva 43, 45 -46) Vaara! Ota akut pois!

1. Paina siimapuolan kotelo uritetuista, vastakaisilla puolilla olevista pinnoista H kokoon ja ota puolan kansi pois.
2. Ota tyhjä siimapuola ja puristusjousi pois.
3. Ota vielä mahdollisesti jäljellä oleva siima pois.
4. Työnnä uusi leikkuusiima siimanpidikkeeseen puolan sisään.
5. Kierrä siima puolalle vastapäivään sitä kiristäen.
6. Koukkaa noin 15 cm siimanpäästä yhteen puolan reunalla olevista siimanpidikkeistä.
7. Vie uuden siimapuolan siimanpää puolan kannessa olevan silmukan (kohta K) läpi. Pane puristusjousi (kohta L) siimapuolaan.
8. Vedä siimanpäästä lyhyesti ja voimakkaasti, jotta se irtoaa siimanpidikkeestä.
9. Paina puolan kansi jälleen siimapuolan koteloon.

Ensimmäisen käynnistyksen aikana leikkuusiima lyhennetään automaattisesti sopivan mittaiseksi.

### Huomio! Poissinkoutuvat nailonsiiman palaset saattavat aiheuttaa loukkaantumisen!

### 8.3.3 Leikkuusiiman katkaisuterän teroitus (kuva 9)

Leikkuusiiman katkaisuterä (nro 23c) saattaa tylsistyä ajan myötä. Jos huomaat näin tapahtuneen, irrota ruuvit, joilla katkaisuterä on kiinnitetty suojakuppuun. Kiinnitä terä ruuvipenkkiin. Teroita terä hiomalla sitä laakealla viilalla ja huolehdi siitä, että leikkuureunan kulma säilyy entisellään. Viilaa vain yhteen suuntaan.

### 8.4 Pystykarsintasahan huolto

Käytä vain valmistajan hyväksymiä teräketjuja ja teräkiskoja. Ne on lueteltu kohdassa 4. „Tekniset tiedot“ tai saatavana lisävarusteina (katso kohta 8.6 Varaosatilaukset). Muiden kuin valmistajan hyväksymien varaosien käyttö voi aiheuttaa erittäin vakavia vammoja.

### Teräketjun ja teräkiskon vaihto

Teräkisko täytyy vaihtaa uuteen, kun teräkiskon ohjausura on kulunut loppuun. Menettele tässä kuten luvussa „Teräkiskon ja teräketjun asennus“ on selostettu!

### Automaattisen ketjunvoitelun tarkastus

Tarkasta säännöllisin väliajoin automaattisen ketjunvoitelun toiminta, jotta ehkäiset ylikuumentumisen ja siihen liittyvän teräkiskon ja teräketjun vahingoittumisen. Tätä varten kohdista teräkiskon kärki sileää pintaa (lautaa, sahattua puunrunkoa) päin ja anna pystykarsintasahan käydä. Jos tässä esiintyy paksuuntuva öljyjälki, niin automaattinen ketjunvoitelu toimii moitteettomasti. Jos selvää öljyjälkeä ei havaita, lue vastaavat ohjeet luvusta „Vianhakukaavio“! Jos nämäkään ohjeet eivät auta, käänny asiakaspalvelumme tai yhtä pätevän korjaamon puoleen.

**Vaara!** Älä kosketa tässä pintaa. Säilytä riittävä turvallisuusvälimatka (n. 20 cm).

### Teräketjun teroittaminen

Voit työskennellä akku-pystykarsintasahalla tehokkaasti vain kun teräketju on hyväkuntoinen ja terävä. Se vähentää myös takapotkujen vaaraa. Teräketju voidaan teroittaa jokaisessa alan ammattiliikkeessä. Älä yritä teroittaa teräketjua itse, jos sinulla ei ole sopivia työkaluja ja riittävää kokemusta tässä asiassa.

### 8.5 Pensasleikkurin huolto (kuva 47)

Jotta leikkaustulos on aina mahdollisimman hyvä, tulee terät puhdistaa ja voidella säännöllisin väliajoin. Poista likakertymät harjalla ja levitä pinnalle ohut öljykalvo.

### 8.6 Varaosatilaukset:

Varaosia tilatessasi anna seuraavat tiedot:

- Laitteen tyyppi
- Laitteen tuotenumero
- Laitteen tunnusnumero
- Tarvittavan varaosan varaosnumero.

Ajankohtaiset hinnat ja muut tiedot löydät osoitteesta [www.Einhell-Service.com](http://www.Einhell-Service.com)

### Pystykarsintasaha

Vaihtoteräkisko tuotenro: 45.001.17

Vaihtoteräketju tuotenro: 45.001.87

### Trimmari/viikatin

Vaihtolankapuola tuotenro: 34.050.96

Vaihtoleikkuuterä tuotenro: 34.050.82

## 9. Käytöstäpoisto ja uusiokäyttö

Laite on pakattu kuljetuspakkaukseen, jotta vältetään kuljetusvauriot. Tämä pakkaus on raaka-ainetta ja sitä voi siksi käyttää uudelleen tai sen voi toimittaa kierrätyksen kautta takaisin raaka-ainekiertoon. Laite ja sen varusteet on valmistettu eri materiaaleista, kuten esim. metallista ja muoveista. Vialliset laitteet eivät kuulu kotitalousjätteisiin. Laite tulee toimittaa asianmukaiseen keräyspisteeseen ammattitaitoista hävittämistä varten. Jos et tiedä, missä on tällainen keräyspiste, tiedustele asiaa kuntasi hallinnosta.

## 10. Varastointi ja kuljetus

Ota akut pois. Säilytä laite ja sen varusteet valolta, kosteudelta ja pakkaselta suojatussa tilassa. Paras säilytyslämpötila on 5 °C:n ja 30 °C:n välillä. Säilytä sähkötyökalu alkuperäispakkauksessaan.

Laite voidaan ripustaa siihen integroituun seinäkannattimeen (kuva 48/kohta M).

- Kanna laitetta aina yhdellä kädellä kahvasta ja toisella kädellä ohjauskahvasta. Älä kannata laitetta moottorin kotelosta.
- Varmista, ettei laite voi luiskahtaa paikaltaan, kun kuljetat sitä ajoneuvossa.
- Käytä kuljetuksessa alkuperäispakkausta, mikäli mahdollista.
- Puhdista ja huolla akku-monitoimityökalu ennen sen varastoonpanoa.
- Poista ketjuöljy säiliöstä, jos akku-pystykarshintasahaa ei käytetä pitempään aikaan. Pane teräketju ja teräkisko lyhyeksi aikaa öljykylpyyn ja kiedo ne sen jälkeen öljypaperiin.
- Käytä varastoinnissa ja kuljetuksessa oheistettuja leikkuuterän, teräkiskon/teräketjun ja pensasleikkurin terän suojuksia.

## 11. Vianhakukaavio

### Vaara!

Ennen vianhakua sammuta laite ja ota akku pois.

Seuraavasta taulukosta löydät vikojen ominaisuuksia ja miten ne voi poistaa, jos koneesi ei työskentele kunnolla. Jos et voi löytää ja poistaa ongelmaasi näillä ohjeilla, käänny teknisen asiakaspalvelun puoleen.

Häiriö	Mahdollinen syy	Poisto
Laite ei toimi	<ul style="list-style-type: none"> <li>- Akku tyhjä</li> <li>- Akku ei ole oikein paikallaan</li> </ul>	<ul style="list-style-type: none"> <li>- Lataa akku</li> <li>- Ota akku pois ja pane takaisin paikalleen (ks. 5.5)</li> </ul>
Ketjusaha toimii pätkittäin	<ul style="list-style-type: none"> <li>- Ulkoinen löysä kontakti</li> <li>- Sisäinen löysä kontakti</li> <li>- Päälle-/pois-katkaisin viallinen</li> </ul>	<ul style="list-style-type: none"> <li>- Ota yhteyttä ammattikorjaamoon</li> <li>- Ota yhteyttä ammattikorjaamoon</li> <li>- Ota yhteyttä ammattikorjaamoon</li> </ul>
Teräketju kuiva	<ul style="list-style-type: none"> <li>- Ei öljyä säiliössä</li> <li>- Öljysäiliön tulpan ilmanvaihto tukkeutunut</li> <li>- Öljyn vuotokanava tukkeutunut</li> </ul>	<ul style="list-style-type: none"> <li>- Lisää öljyä</li> <li>- Puhdista öljysäiliön tulppa</li> <li>- Avaa öljyn poisvirtauskanava</li> </ul>
Ketju/ohjauskisko kuuma	<ul style="list-style-type: none"> <li>- Ei öljyä säiliössä</li> <li>- Öljysäiliön tulpan ilmanvaihto tukkeutunut</li> <li>- Öljyn vuotokanava tukkeutunut</li> <li>- Ketju tylstynyt</li> <li>- Ketju liian kireällä</li> </ul>	<ul style="list-style-type: none"> <li>- Lisää öljyä</li> <li>- Puhdista öljysäiliön tulppa</li> <li>- Avaa öljyn poisvirtauskanava</li> <li>- Anna teroittaa ketju tai vaihda uuteen</li> <li>- Tarkasta ketjun kireys</li> </ul>
Ketjusaha nykii, tärisee tai ei sahaa oikein	<ul style="list-style-type: none"> <li>- Ketju liian löysällä</li> <li>- Ketju tylstynyt</li> <li>- Ketju on kulunut loppuun</li> <li>- Teränhampaat näyttävät väärään suuntaan</li> </ul>	<ul style="list-style-type: none"> <li>- Säädä ketjun kireys</li> <li>- Anna teroittaa ketju tai vaihda uuteen</li> <li>- Vaihda ketju uuteen</li> <li>- Asenna teräketju uudelleen hampaat oikeaan suuntaan</li> </ul>

## 12. Latauslaitteen näyttö

Näytön tila		Merkitys ja toimenpiteet
Punainen LED	Vihreä LED	
Pois	Vilkkuu	<b>Käyttövalmiustila</b> Latauslaite on liitetty sähköverkkoon ja valmis käyttöön, latauslaitteessa ei ole akkua
Palaa	Pois	<b>Lataaminen</b> Latauslaite lataa akun pikalatauksella. Vastaavat latausajat löytyvät suoraan latauslaitteesta. <b>Viite!</b> Todelliset latausajat voivat poiketa hieman annetuista latausajoista. Ne ovat riippuvaiset akun jäljelläolevasta lataustehosta.
Pois	Palaa	<b>Akku on ladattu ja valmis käyttöön.</b> Sen jälkeen latauslaite kytkeytyy hellävaraiselle lataukselle, kunnes akku on ladattu aivan täyteen. Jätä tätä varten akku vielä noin 15 minuutin ajaksi latauslaitteeseen. <b>Toimenpide:</b> Ota akku pois latauslaitteesta. Irrota latauslaite sähköverkosta.
Vilkkuu	Pois	<b>Sovitettu lataaminen</b> Latauslaite on siirtynyt hellävaraiseen lataustilaan. Tällöin akkua ladataan turvallisuussyistä hitaammin ja sen lataaminen kestää pitempään. Mahdollisia syitä ovat: -Akkua ei ole ladattu hyvin pitkään aikaan. -Akun lämpötila ei ole ihannealueella. <b>Toimenpide:</b> Odota, kunnes lataaminen on päättynyt, akkua voidaan tästä huolimatta ladata edelleen.
Vilkkuu	Vilkkuu	<b>Häiriö</b> Lataaminen ei ole mahdollista. Akussa on vika. <b>Toimenpide:</b> Viallista akkua ei saa enää ladata. Ota akku pois latauslaitteesta.
Palaa	Palaa	<b>Lämpötilahäiriö</b> Akku on liian kuuma (esim. suorassa auringonpaisteessa) tai liian kylmä (alle 0°C) <b>Toimenpide:</b> Ota akku pois ja säilytä sitä 1 päivän ajan huoneenlämmössä (n. 20°C).





Koskee ainoastaan EU-maita

Älä heitä sähkötyökaluja kotitalousjätteisiin!

Euroopan direktiivin 2012/19/EY loppuunkäytetyistä sähkö- ja elektronisista laitteista ja sen kansalliseksi laiksi muuntamisen mukaan tulee käytetyt sähkötyökalut koota erikseen ja toimittaa ne ympäristöystävälliseen kierrätykseen.

Kierrätysvaihtoehto takaisinlähetykselle:

Sähkölaitteen omistaja on veloitettu laitteen palauttamisen vaihtoehtona vaikuttamaan siihen, että hänen luovuttamansa omaisuus hävitetään asianmukaisesti. Loppuun käytetty laite voidaan tätä varten luovuttaa myös keräyspisteeseen, joka suorittaa sen käytöstäpoiston kansallisten kierrätystalous- ja jätehuoltolakien tarkoittamalla tavalla. Tämä ei koske käytettyihin laitteisiin liitettyjä lisävarusteita ja apuvälineitä, joissa ei ole sähköosia.

Tuotodokumentaation ja tuotteen mukana toimitettujen papereiden osittainenkin kopiointi tai muu monistaminen on sallittu ainoastaan Einhell Germany AG:n nimenomaisella luvalla.

Oikeus teknisiin muutoksiin pidätetään

## Asiakaspalvelutiedot

Meillä on kaikissa takuutodistuksessa mainituissa maissa päteviä asiakaspalvelusta huolehtivia kumppaneita, joiden yhteystiedot löydät takuutodistuksesta. Heidän kautta voit saada kaikki asiakaspalvelut, kuten korjaukset, varaosien ja kulumaosien sekä tarvittavien käyttömateriaalien toimitukset.

Huomaa, että seuraaviin tämän tuotteen osiin kohdistuu käytöstä johtuvaa, luonnollista kulumista, ja että seuraavia osia tarvitaan käyttömateriaaleina.

Laji	Esimerkki
Kuluvat osat*	Teräkisko, Teränohjain, Akku, Lankapuolan kiinnitin
Käyttömateriaali / käyttöosat*	Teräketju, Terät, Lankapuola
Puuttuvat osat	

\* ei välttämättä kuulu toimitukseen!

Puutteellisuuksien tai vikojen ilmetessä pyydämme ilmoittamaan virheestä verkossa sivustoon [www.Einhell-Service.com](http://www.Einhell-Service.com). Ole hyvä ja anna vian tarkka kuvaus ja vastaa sen lisäksi joka tapauksessa seuraaviin kysymyksiin:

- Onko laite toiminut jo ainakin kerran, vai oliko se jo alusta lähtien viallinen?
- Havaitko jotain erikoista ennen vian ilmenemistä (oireita ennen vikaa)?
- Mikä mielestäsi on laitteessa vikana (pääasiallinen vika)?  
Kuvaa tätä toimintavirhettä.

## Takuutodistus

Arvoisa asiakas,  
tuotteemme läpikäyvät erittäin tiukan laadunvalvontatarkastuksen. Mikäli tämä laite ei kuitenkaan toimi moitteettomasti, valitamme tapahtunutta suuresti ja pyydämme sinua kääntymään teknisen asiakas-palvelumme puoleen käyttäen tässä takuukortissa annettua osoitetta. Selvitämme asian mielellämme myös puhelimitse allaolevan palvelunumeron kautta. Takuuvaateiden esittämistä koskevat seuraavat määräykset:

1. Nämä takuuehdot koskevat ainoastaan kuluttajia, ts. luonnollisia henkilöitä, jotka eivät käytä tätä tuotetta sen enempää pienteollisessa kuin muussakaan itsenäisessä ammatinharjoituksessa. Nämä takuuehdot säätelevät täydentäviä takuusuorituksia, jotka allamainittu valmistaja lupaa uusien laitteidensa ostajille lakimääräisen takuun lisäksi. Ne eivät vaikuta lakimääräisiin takuusuoritus-vaateisiin millään tavalla. Takuumme on sinulle maksuton.
2. Takuusuoritus kattaa ainoastaan sellaiset hankkimasi allamainitun valmistajan uuden laitteen puutteellisuudet, jotka todistettavasti aiheutuvat materiaali- tai valmistusvirheistä, ja se on rajattu valintamme mukaan ainoastaan näiden laitteen vikojen korjaamiseen tai laitteen korvaamiseen uudella.  
Ole hyvä ja ota huomioon, että laitteitamme ei ole suunniteltu käytettäväksi pienteollisuus-, käsityöläis- tai ammattitarkoituksiin. Takuusopimusta ei siksi synny, jos laitetta on takuun kestoaikana käytetty pienteollisuus-, käsityöläis- tai teollisuustyöpaikoilla tai siihen on kohdistunut näihin verrattavissa oleva rasitus.
3. Antamamme takuu ei kata näitä vaurioita:  
- laitteessa esiintyneet vauriot, jotka aiheutuvat asennusohjeen noudattamatta jättämisestä tai asiantuntemattomasta asennuksesta, käyttöohjeen noudattamatta jättämisestä (kuten esim. liitäntä väärrään verkkojännitteeseen tai virtalajiin) tai huolto- ja turvallisuusmääräysten laiminlyönnistä tai laitteen altistamista epänormaaleille ympäristöolosuhteille tai puutteellisesta hoidosta ja huollosta.  
- laitteessa esiintyneet vauriot, jotka aiheutuvat määräysten vastaisesta tai virheellisestä käytöstä (esim. laitteen ylikuormitus tai hyväksymättömien liittostyökalujen tai varusteiden käyttö), vieraiden esineiden tunkeutumisesta laitteeseen (esim. hiekka, kivet tai pöly, kuljetusvauriot), väkivoiman käytöstä tai ulkopuolisista tekijöistä (esim. putoamisesta aiheutuneet vahingot).  
- laitteessa tai sen osissa esiintyneet vauriot, jotka aiheutuvat käytöstä johtuvasta, tavanomaisesta tai muuten tavallisesta kulumisesta.
4. Takuuajan kesto on 24 kuukautta ja se alkaa laitteen ostopäivästä. Takuuvaateet tulee esittää ennen takuuajan päättymistä kahden viikon kuluessa siitä, kun olet havainnut vian. Takuuvaateiden esittäminen takuuajan päätyttyä ei ole mahdollista. Laitteen korjaus tai vaihto ei johda takuuajan pitenemiseen tai laitteen tai siihen mahdollisesti asennettujen varaosien takuuajan alkamiseen uudelleen alusta. Tämä koskee myös paikan päällä suoritettuja palveluja.
5. Viallista laitetta koskevat takuuvaateet tulee esittää osoitteella: [www.Einhell-Service.com](http://www.Einhell-Service.com). Pidä uuden laitteesi ostosite tai muu ostonäyttö valmiina. Ilman vastaavia tositteita tai tyyppikilpeä meillemme lähetettyjen laitteiden osalta takuuvaateet on suljettu pois, koska mahdollisuudet laitteen tunnistamiseen puuttuvat. Mikäli takuumme kattaa laitteen vian, asiakkaalle toimitetaan korjattu tai uusi laite viipymättä.

Tietysti korjaamme mielellämme korvausta vastaan myös sellaiset laitteiden viat, jotka eivät kuulu tai eivät enää kuulu takuumme piiriin. Lähetä tätä varten laite teknisen asiakaspalvelumme osoitteeseen.

Kuluvien osien, käyttöosien ja puuttuvien osien suhteen viittaamme tämän takuun rajoituksiin, jotka on selostettu tämän käyttöohjeen asiakaspalvelutiedoissa.



**Oht!** - vigastusohu vähendamiseks lugege kasutusjuhendit

Lastel, piiratud kehaliste, meeleliste või vaimsete võimetega või ebapiisava kogemuse ja teadmistega isikutel või isikutel, kes ei ole juhistega tutvunud, ei tohi lubada masinat kasutada. Lapsi tuleb jälgida, kontrollimaks, et nad seadmega ei mängiks. Lapsed ei tohi seadet puhastada ega hooldustöid teha.

**Oht!**

Vigastuste ja kahjustuste vältimiseks tuleb seadme kasutamisel võtta tarvitusele mõningad ohutusabinõud. Seepärast lugege kasutusjuhend / ohutusjuhised hoolikalt läbi. Hoidke need korralikult alles, et informatsioon oleks teil igal hetkel käeulatuses. Kui peaksite seadme teisele isikule edasi andma, siis andke talle ka kasutusjuhend / ohutusjuhised. Me ei võta endale vastutust õnnetuste või kahjude eest, mis tekivad käesoleva juhendi ja ohutusjuhiste mittejärgimisel.

Käesolevat kasutusjuhendit saab ka PDF-failina meie kodulehelt [www.einhell-service.com](http://www.einhell-service.com) alla laadida.

**Sümbolite seletus (joonis 49):**

1. Hoiatus!
2. Kandke silma-, pea- ja kõrvakaitsmeid!
3. Kaitske seadet vihma ja niiskuse eest!
4. Maksimaalne löikepikkus
5. Eluoht elektrilöögi tõttu Vahekaugus elektri-juhtmetest peab olema vähemalt 10m.
6. Lugege enne kasutuselevõttu kasutusjuhendit!
7. Kandke tugevaid jalanõusid!
8. Pange tähele kukkuvaid ja eemalepaiskuvaid osi!
9. Hoidke kaugemale.
10. Ketil liikumise ja keti hammaste suund
11. Kandke kaitsekindaid
12. Vahe masina ja läheduses asuvate isikute vahel peab olema vähemalt 15 m
13. Tööriist töötab pärast väljalülitamist veel mõnda aega edasi!
14. Ettevaatust, tagasilöögi oht!
15. Ärge kasutage saelehti.

**1. Ohutusjuhised**

Vastavad ohutuseeskirjad leiate kaasasolevast brošüürist.

**Hoiatus!**

**Lugege kõiki ohutusjuhiseid, juhendeid, jooniseid ja tehnilisi andmeid, mis kuuluvad elektritööriista juurde.** Järgnevalt toodud juhiste puudulik järgimine võib põhjustada elektrilöögi, põletuse ja/või raskeid vigastusi.

**Hoidke kõik ohutusjuhised ja juhendid tulevikus alles.**

**2. Seadme kirjeldus ja tarnekomplekt****2.1 Seadme kirjeldus (joonised 1/2)**

1. Akukinnitus
2. Sisse-/väljalülitusnupp
3. Lülitilukustus
4. Käepide
5. Kanderihma hoidik
- 5a. Tiibmutter
6. Juhtkäepideme hoidik
7. Ülemutter
8. Ühendustoru
9. Lukustuse avamine
10. Õlipaagi kork
11. Mootoriüksus (toruga üksus)
12. Pikendustoru
13. Trimmeri/vikati moodul (ühendustoruga üksus)
14. Kõrglõikuri moodul
15. Hekilõikuri moodul
16. Juhtkäepide, komplekt
- 16a. Nuppkruvi
- 16b. Juhtkäepide, külgmine
17. Turvalukustusega kanderihm
18. Saekett
19. Juhtplaat
20. Juhtplaadi kaitse
21. Hekilõikuri tera kaitse
22. Multifunktsionaalne tööriist (13/4 mm) kõrglõikuri jaoks
23. Kaitsekate
- 23a. Jõhvinoa kaitsekate
24. Multifunktsionaalne tööriist (19/ristpea) trimmeri/vikati jaoks
25. Lõikenuga
26. Kuuskantvõti (5 mm)
27. Surveplaat
28. Surveplaadi kate
29. Kuuskantmutter (M10, isekinnitus, vasak keere)

**2.2 Tarnekomplekt**

Kontrollige loendi alusel, kas tarnekomplektis on kõik vajalikud osad. Juhul, kui mõni osa on puudu, pöörduge hiljemalt 5 tööpäeva jooksul pärast kauba ostmist meie teeninduskeskusesse või lähimasse pädevasse ehitusmaterjalide kauplusesse ning esitage kehtiv ostukviitung. Järgige siinkohal juhendi lõpus esitatud garantiitingimustes olevat garantiitabelit.

- Avage pakend ja võtke seade ettevaatlikult välja.
- Eemaldage pakkematerjal ning pakke- ja

- transporditoeid (kui on olemas).
- Kontrollige, kas tarnekomplekt on terviklik.
- Kontrollige, ega seadmel ja tarvikutel pole transpordikahjustusi.
- Hoidke pakend võimalusel kuni garantiiaja lõpuni alles.

#### Oht!

**Seade ja pakkematerjal ei ole laste mänguasjad! Lapsed ei tohi kilekottide, fooliumi ja pisidetallidega mängida! Oht alla neelata ja lämbuda!**

- Mootoriüksus (toruga üksus)
- Pikendustoru
- Trimmeri/vikati moodul (ühendustoruga üksus)
- Kõrglõikuri moodul
- Hekilõikuri moodul
- Juhtkäepide, komplekt
- Turvalukustusega kanderihm
- Sækett
- Juhtplaat
- Juhtplaadi kaitse
- Hekilõikuri tera kaitse
- Multifunktsionaalne tööriist (13/4 mm) kõrglõikuri jaoks
- Multifunktsionaalne tööriist (19/ristpea) trimmeri/vikati jaoks
- Kuuskantvõti (5 mm)
- Surveplaat
- Surveplaadi kate
- Kuuskantmutter (M10, isekinnitus, vasak keere)
- Originaalkasutusjuhend
- Ohutusjuhised

### 3. Sihipärane kasutamine

Akuga multifunktsionaalset tööriista saab kasutada akuga trimmeri/vikatina, kõrglõikurina või hekilõikurina. Tarnekomplektis sisalduvad paigalduspesad tuleb alati paigaldada mootoriüksusega ühenduses.

#### Akuga trimmer/vikat

Aku-murutrimmer (trimmipea kasutamine koos lõikejõhviga) sobib muru, haljasalade ja kerge umbrohu lõikamiseks.

Akuvikat (lõiketera kasutamine) sobib puhmaste, tugeva umbrohu ja kerge võsa lõikamiseks.

Seade ei ole ette nähtud kasutamiseks avalikes rajatistes, parkides, spordiplatsidel, tänavatel ning

põllu- ja metsamajanduses.

Seadme nõuetekohase kasutamise eelduseks on tootja kasutusjuhendi järgimine.

**Tähelepanu!** Akuvikati ei tohi kasutada järgmistele tööde tegemiseks: käiguteede puhastamine ning okste ja hekilõikmete purustamine. Veel ei tohi seadet kasutada maapinna ebatasasuste, nt mutimullahunnikute tasandamiseks. Ohutuse kaalutlustel ei tohi akuvikati kasutada teiste tööriistade ega mingisuguste instrumendi-komplektide ajamiseadmena.

#### Teleskoopvarrega aku-oksasaag

Akuga kõrglõikur on ette nähtud puude oksalõikustöödeks. See sobib nii ulatuslikeks saetöödeks ja puude langetamiseks kui ka teiste materjalide saagimiseks kui puit.

#### Akuhekilõikur

Akuhekilõikur sobib hekkide, põõsaste ja puhmaste lõikamiseks.

Masinat võib kasutada ainult sihipärasel otstarbel. Igasugune teisel otstarbel kasutamine ei ole sihipärane. Kõigi sellest tulenevate kahjude või vigastuste eest vastutab kasutaja/käitaja ja mitte tootja.

Võtke palun arvesse, et meie seadmed ei ole konstrueeritud ettevõtluses, käsitööstuses ega tööstuses kasutamise otstarbel. Me ei anna mingit garantiid, kui seadet kasutatakse ettevõtluses, käsitööstuses või tööstuses jt sarnastel tegevusaladel.

#### Ettevaatust!

##### Jääkriskid

**Ka elektriseadme eeskirjadekohasel kasutamisel esineb alati jääkriske. Elektriseadme konstruktsiooni tõttu võivad tekkida järgmised ohud:**

- lõikevigastused, juhul kui ei kasutata kaitseriieetust;
- vigastused ja materiaalne kahju, mis on tekkinud lendlevate osade tõttu;
- kopsukahjustused, juhul kui ei kasutata sobivat tolmu maski;
- kuulmiskahjustused, juhul kui ei kasutata sobivaid kõrvaklappe;
- tervisekahjustused, mis tulenevad käelaba ja käevarre vibreerimisest, juhul kui seadet kasutatakse pikema aja jooksul või kasutatakse ja hooldatakse valesti;

**Hoiatus!** See elektriseade tekitab töö ajal elektromagnetilise välja. See väli võib teatud asjaoludel kahjustada aktiivseid või passiivseid meditsiinilisi implantaate. Selleks et vähendada raskete või surmavate vigastuste ohtu, soovitate meditsiiniliste implantaatidega isikul enne seadme kasutamist pidada nõu arsti ning implantaadi tootjaga.

#### 4. Tehnilised andmed

##### Mootoriosa:

Pinge ..... 36 V DC  
Kaitseklass ..... III

##### Murutrimmer

Pöörlemissagedus  $n_0$  ..... 6400 min<sup>-1</sup>  
Lõikering ..... Ø 33 cm  
Jõhvi pikkus ..... 8 m  
Jõhvi läbimõõt ..... 2,0 mm

##### Vikat

Pöörlemissagedus  $n_0$  ..... 6400 min<sup>-1</sup>  
Lõikering ..... Ø 25,5 cm

##### Teleskoopvarrega oksasaag

Lõiketera pikkus: ..... 200 mm  
Lõikepikkus maksimaalselt: ..... 180 mm  
Ketisamm: ..... 3/8", 33 hammast  
Veolüli paksus: ..... (0,043") 1,1 mm  
Ketiratas: ..... 3 hammast, 3/8"  
Lõikekiirus nimipöörlemissagedusel: ..... 10,0 m/s  
Õlipaagi maht: ..... 100 cm<sup>3</sup>  
Netokaal ilma juhtplaadi ja ketita: ..... 5,2 kg  
Saekett: ..... Oregon/90PX033X  
Juhtplaat: ..... Oregon 084LNEA041

##### Hekilõikur

Lõiketera pikkus: ..... 510 mm  
Lõikepikkus maksimaalselt: ..... 450 mm  
Lõikehammade vahe: ..... 24 mm  
Lõikeid/minutis: ..... 2400

##### Müra ja vibratsioon

Müratase  $L_{WA}$  (Murutrimmer) ..... 89,9 dB (A)  
Hälve K (Murutrimmer) ..... 2,9 dB(A)  
Müratase  $L_{WA}$  ..... 90,59 dB (A)  
Hälve K ..... 3 dB(A)  
Helirõhu tase  $L_{pA}$  (Murutrimmer) ..... 83,6 dB(A)

Helirõhu tase  $L_{pA}$  ..... 82,2 dB(A)  
Hälve K ..... 3 dB(A)  
Garanteeritud helivõimsus  $L_{WA}$  ..... 96 dB(A)

##### Kasutage kõrvaklappe.

Müra võib põhjustada kuulmiskaotust.  
Müra- ja vibratsiooniväärtused tehti kindlaks standardi EN ISO 11201, EN ISO 3744, EN ISO 22867, EN ISO 22868 järgi.

##### Käepide koormuse all

Võngete emissiooniväärtus  $a_n$  (Murutrimmer) = 2,417 m/s<sup>2</sup>  
Võngete emissiooniväärtus  $a_n$  = 2,459 m/s<sup>2</sup>  
Värisemine K = 1,5 m/s<sup>2</sup>

Esitatud võnke koguväärtused ja müra emissiooniväärtus on mõõdetud standardiseeritud testimismeetodi järgi ja seda võib kasutada võrdluseks mõne teise elektritööriista võngete emissiooniväärtusega.

Märgitud võnke koguväärtusi ja müra emissiooniväärtusi saab kasutada ka koormuse esialgseks hindamiseks.

##### Hoiatus!

Võnke ja müra emissiooniväärtused võivad elektritööriista tegeliku kasutamise ajal erineda etteantud väärtustest, sõltuvalt elektritööriista kasutamise viisist, eelkõige sellest, millist detaili töödeldakse.

##### Piirake müra teket ja vibratsiooni miinimumi!

- Kasutage ainult täiesti korras seadmeid.
- Hooldage ja puhastage seadet korrapäraselt.
- Kohandage oma töömeetodid seadmega.
- Ärge koormake seadet üle.
- Laske seadet vajaduse korral kontrollida.
- Lülitage seade välja, kui seda ei kasutata.
- Kandke kindaid.

##### Tähelepanu!

Seade tarnitakse ilma akude ja laadijata ning seda tohib kasutada ainult sarja Power-X-Change liitium-ioonakudega!

Sarja Power-X-Change liitium-ioonakusid tohib laadida ainult laadijaga Power-X-Charger.

## 5. Enne kasutuselevõttu

### Hoiatus!

**Enne seadme reguleerimist tõmmake aku alati pesast välja.**

### Oht!

Paigaldage aku alles siis, kui seade on täielikult monteeritud.

Vigastuste vältimiseks kandke seadme juures töötamisel alati kaitsekindaid ja kasutage kaasao-lavaid terakatteid.

### Kontrollige seadmel enne igat kasutuskorda:

- kaitseseadiste ja lõikeseadise laitmatut seisukorda ja kompleksust
- kõigi kruviühenduste kinnitust
- kõigi liikuvate osade liikuvust

## 5.1 Üldine paigaldus / seadistused

### 5.1.1 Juhtkäepideme paigaldamine (joonis 3)

Juhtkäepideme paigaldamise/lahtivõtmise jaoks kasutage kaasasolevat kuuskantvõtit (joonis 2 / 26).

Asetage juhtkäepide (16) juhtkäepideme hoidikule (6). Pange käepideme kruvi (16a) juhtkäepidemesse (16). Kruvige külmine juhtkäepide (16b) juhtkäepideme külge.

Vastavalt vajadusele saate juhtkäepidet pärast käepideme kruvi lahtikeeramist nihutada. Keerake käepideme kruvi enne seadme kasutamist uuesti kinni. Saate seadet hoida ja juhtida ka külmisest juhtkäepidemest.

Pärast juhtkäepideme paigaldamist ei tohi seda ka puhastamiseks ega hooldamiseks uuesti eemaldada. Vajaliku ohutuskauguse tagamiseks pöörlevate tööriistadega tuleb juhtkäepide paigaldada alati juhendi kohaselt (külmine juhtkäepideme seadme vasakul küljel).

### 5.1.2 Kanderihma paigaldamine (joonis 4)

Pange kanderihma (17) karabiinikonsud (17a) õlarihma hoidikutesse (5). Seadistage rihma regulaatori abil optimaalne kanderihma pikkus. Vajadusel saab kanderihma hoidikut (5) juhtraua küljes nihutada. Selleks lõdvendage rihmahoidikul olev tiibmutter (joonis 2/5a), lükake rihmahoidikut ja keerake tiibmutter uuesti kinni.

### 5.1.3 Pikendustoru paigaldamine mootoriüksusele (joonis 5-6)

**Märkus:** Kõiki mooduleid on võimalik kokku panna koos pikendustoruga või ilma selleta (joonis 2/12). See sõltub soovitud töökõrgusest.

Jälgige, et paigalduskruvid (A) paiknevad ühel ja samal küljel ja pange pikendustoru (12) mootorikorpuse torusse (11). Kruvige mõlemad torud ülemutriga (7) kokku. Mootorikorpuse on pikendustoruga kokku kruvitud (joonis 6). Lahtivõtmine toimub vastupidises järjekorras.

### 5.1.4 Ühendustoru ümberpaigutamine

Trimmeri/vikati mooduli külge (joonis 2/13) on ühendustoru (joonis 2/8) juba eelmonteeritud. Teise mooduli kasutamiseks tuleb ühendustoru ümber paigutada. Seda kirjeldatakse punktis 5.3.1 näitlikult kõrglõikuri mooduli juures.

## 5.2 Trimmeri/vikati paigaldamine/seadistused

Märkus.

- Trimmeri/vikati mooduli külge (joonis 2/13) on ühendustoru (joonis 2/8) juba eelmonteeritud.
- Tehases on seade ette valmistatud kasutamiseks jõhviga trimmerina.
- Trimmerina tohib seadet kasutada ainult koos paigaldatud jõhvitera kaitsekatttega (joonis 2/23a) (tehasest eelmonteeritud).

### 5.2.1 Kaitsekatte paigaldamine (joonis 7)

Eemaldage kaasasoleva kuuskantvõtme (26) abil sisekuuskantkruvi kaitsekattelt. Lükake kaitsekate (23) kuni piirikuni kinnituspesale ajamikorpusel ja kruvige eelnevalt eemaldatud kuuskantkruvide abil kinni. Eemaldage kaitsekleebised (B) jõhviteralt. Hoiatus! Jälgige, et te ennast jõhviga ei vigastaks.

### 5.2.2 Jõhvimooduli eemaldamine/paigaldamine (joonis 8)

#### 5.2.2.a Jõhvimooduli eemaldamine

Hiljem vikatina kasutamiseks tuleb eemaldada jõhvimoodul. Pöörake jõhvimoodulit (C), kuni korpuse sälgu juures (D) on ääriku sälk (joonis 11a/H) nähtav. Pange kuuskantvõti (26) salkudesse ja pöörake jõhvimoodul (C) päripäeva (a) ajamiteljest eemale.

#### 5.2.2.b Jõhvimooduli paigaldamine

Hiljem trimmerina kasutamiseks tuleb jõhvimoodul uuesti paigaldada. Pöörake jõhvimoodulit (C) vastupäeva (b) ajamiteljele, kuni korpuse sälgu juures (D) on ääriku sälk (joonis 11a/H) nähtav.



Pange kuuskantvõti (26) sälkudesse ja keerake jõhvimoodul (C) vastupäeva kinni. Eemaldage sisekuuskantvõti. Kontrollige, kas jõhvimoodulit saab vabalt pöörata. Kui see nii pole, laske mehhanismi kontrollida spetsialistil.

### 5.2.3 Kaitsekate koos lõikenoaga kasutamiseks (joonis 9-10)

**Ettevaatust!** Lõikenoaga töötamisel peab paigaldatud jõhvitera kaitsekate (23a) olema eemaldatud. Jälgige, et te ennast jõhviteraga (23c) ei vigastaks.

Keerake mõlemad jõhvitera kaitsekate (23a) kinnituskruvid (E) lahti. Alustage küljelt ja vajutage lukustusnagad (23b) ettevaatlikult sisse ning tõm- make jõhvitera kaitsekate (23a) järk-järgult ära.

### 5.2.4 Kaitsekate koos jõhviga kasutamiseks (joonis 9-10)

**Ettevaatust!** Jõhviga töötamisel peab olema paigaldatud jõhvitera kaitsekate (23a). Jälgige, et te ennast jõhviga ei vigastaks.

Alustage küljelt ja suruge lukustusnagad (23b) uuesti sisse. Kinnitage need mõlema kinnituskruvi abil (E).

### 5.2.5 Lõikenoa paigaldamine/eemaldamine

Eemaldage jõhvimoodul, nagu on kirjeldatud punktis 5.2.2.a.

#### 5.2.5.a Lõiketera paigaldamine (11a - 11f)

**Tähtis!** Kui jõhvimooduli eemaldamisel peaks äärik (30), mis paikneb lõiketera ja ajamikorpuse vahel (vt ka joonis 11g/30, olema ajamiteljelt (F) maha libisenud, pange see uuesti ajamitelje peale (F). Ääriku avatud külj on suunatud ajamikor- puse poole.

1. Pange lõiketera (25) keskkohaga ääriku peale (30).
2. Pange surveplaat (27) peale kõrgema serva- ga lõiketera poole. (vt ka joonis 11g).
3. Pange surveplaadikate (28) peale (vt ka joo- nis 11g).
4. Kruvige (vasaku keermega) kuuskantmutter M10 (29) peale (vt ka joonis 11g). Hoiatus! Ohutuse tagamiseks tohib isekinnituvaid mutreid põhimõtteliselt kasutada ainult üks kord.
5. Pange kuuskantvõti (26) ajamikorpuse ja ääri- ku sätku. Keerake kuuskantmutter multifunkt- sionaalse tööriistaga suurus 19 (24) kinni.
6. Kontrollige, kas pärast paigaldustööriista eemaldamist saab lõiketera vabalt pöörata. Kui see nii pole, laske mehhanismi kontrollida spetsialistil.

7. Võtke terakaitsekatted (25a) maha. Hoiatus! Jälgige, et te ennast lõikenoaga ei vigastaks.

#### 5.2.5.b Lõiketera eemaldamine

Lõiketera eemaldamine toimub vastupidises järje- korras punktis 5.2.5.a kirjeldatule.

### 5.2.6 Trimmeri/vikati mooduli paigaldamine mootoriüksusele (joonis 12)

Pange täiesti eelmonteeritud trimmeri/vikati moo- duli ühendustoru (8) ja eelmonteeritud mootoriük- suse pikendustoru (12) üksteise sisse ja kruvige ülemutri abil kokku (7). Lahtivõtmine toimub vas- tudpidises järjekorras.

### 5.2.7 Lõikekõrguse reguleerimine (joonis 13)

Kanderihma optimaalse pikkuse reguleerimiseks pange õlarihm peale (järgige punkti 6.1.1) ja teh- ke mõned võnked, ilma mootorit sisse lülitamata.

### 5.3 Kõrglõikuri paigaldamine/seadistused

**Oht!** Paigaldage aku alles siis, kui kõrglõikur on täielikult monteeritud ja keti pinge reguleeritud. Vigastuste vältimiseks kandke kõrglõikuriga töötamisel alati kaitsekindaid. Kasutage juhtplaadi kaitset (joonis 2/20)

#### 5.3.1 Ühendustoru ümberpaigutamine (joonis 14-16)

Teise mooduli (nt kõrglõikuri) kasutamiseks tuleb ühendustoru (joonis 2/8) ümberpaigutada.

1. Liigutage lukustust (9) ettepoole ja keerake ülemutter (8a) maha. Võtke ühendustoru (8) mooduli küljest maha.
2. Pange ühendustoru (8) mooduli (nt kõrglõiku- ri, 14) külge.
3. Keerake ülemutter (8a) mooduli (nt kõrglõikur, 14) külge kinni

#### 5.3.2 Juhtplaadi ja saeketi paigaldamine (joonis 17-19)

1. Eemaldage multifunktsionaalse tööriista nr 13 (22) abil veotähiku katte (14a) kinnituskruvi.
2. Võtke veotähiku kate maha.
3. Asetage saekett (18) juhtplaadi ümber kulge- vasse soonde (19).
4. Pange juhtplaat (19) ja saekett (18) kõrglõi- kuri kinnituspessa. Juhtige sealjuures saekett mööda soont (14b) ja riputage juhtplaat keti- pingutuspoltide (14c) külge.
5. Paigaldage veotähiku kate ja keerake kinni- tuskruvi kinni.

**Märkus:** Keerake kinnituskruvi lõplikult kinni alles pärast ketipingsuse seadistamist (vt punkt 5.3.3).

### 5.3.3 Saeketi pingutamine (joonis 20-21)

1. Keerake veotähiku katte kinnituskruvi natuke lahti (kasutage multifunktsionaalset tööriista nr 13).
2. Seadistage 4 mm multifunktsionaalse tööriista (22) abil ketipingulduskruvi (14d) kaudu saeketi pinge. Paremale keeramine suurendab ketipinget, vasakule keeramine vähendab ketipinget. Saekett on õigesti pingutatud, kui seda saab plaadi keskel u 2 mm üles tõsta.
3. Kruvige veotähiku katte kinnituskruvi kinni (kasutage multifunktsionaalset tööriista nr 13).

**Oht!** Kõik ketilülid peavad olema korralikult plaadi juhtsoones.

#### Märkused keti pingutamise kohta:

Ohutu töö tagamiseks peab saekett olema õigesti pingutatud. Optimaalse pingsuse tunnete ära sellest, kui saeketti saab plaadi keskel 2 mm üles tõsta (joonis 21). Kuna saagimisel saekett kuumeneb ja seetõttu selle pikkus muutub, kontrollige ketipingsust hiljemalt iga 10 minuti järel ja reguleerige seda vajadusel. See kehtib eriti uute saekettide korral. Pärast töö lõpetamist laske saeketti lõdvemaks, sest jahtumisel tõmbub see lühemaks. Sellega hoiate ära keti kahjustumise.

### 5.3.4 Saeketi määrimine

**Märkus!** (joonis 22) Ärge käitage ketti mingil juhul ilma ketiõlita! Kõrglõikuri kasutamine ilma ketiõlita või miinimummargist allpool asuva õlitasemega põhjustab kõrglõikuri kahjustumist!

#### Märkus! Jälgige temperatuuriolusid:

erinevatel keskkonnatemperatuuridel on vaja väga erineva viskoossusega määrdeainet. Madalatel temperatuuridel on piisava määrdekihi tekitamiseks vaja vedelat (madala viskoossusega) õli. Kui te kasutate sama õli suvel, muutub see kõrgetel temperatuuridel veel vedelamaks. Seetõttu võib määrdeainekiht kaduda, kett kuumeneb üle ja võib kahjustuda. Lisaks läheb määrdeõli kõrbe- ma ja tekitab mittevajalikke saasteaineid.

### Õlipaagi täitmine (joonis 22)

1. Asetage kõrglõikur tasasele pinnale.
2. Puhastage piirkond ümber õlipaagi korgi (10) ja võtke see maha.
3. Täitke paak (10a) saeketi õliga. Jälgige seejuures, et paaki ei satuks mustust, muidu võib õlidüüs ummistuda.
4. Kruvige õlipaagi kork (10) uuesti peale.

Kõrglõikur on pärast mootoriüksusega kokkukruvimist (vt punkt 5.2.6) töövalmis.

### 5.4 Hekilõikuri paigaldamine/seadistused

#### 5.4.1 Kokkupanemine

Hekilõikur on juba pärast ühendustoru ümberpaigutamist (nt punkt 5.3.1) ja mootoriüksusega kokkukruvimist (vt punkt 5.2.6) töövalmis.

#### 5.4.2 Korpuse kalde seadistamine (joonis 23)

Vajutage lukustusnuppu (15a) ja reguleerige korpuse kallet 7 lukustusastmes.

### 5.5 Aku paigaldamine (joonis 24a-24b)

Lükake aku selleks ette nähtud kinnituskohta (1). Niipea kui aku on tervikuna sisse lükatud, fikseerub see kuuldavalt. Aku eemaldamiseks vajutage lukustusnuppu (N) ja tõmmake aku välja.

### 5.6 Aku laadimine (joonis 25)

1. Võtke aku seadmest välja. Selleks vajutage lukustusnuppu.
2. Kontrollige, kas aku tüübisildil esitatud võrgupinge vastab olemasolevale võrgupingele. Pange laadija toitepistik pistikupesasse. Roheline valgusdiiod hakkab vilkuma.
3. Pange aku laadijale.
4. Punktis „Laadija näidik“ leiate tabeli laadija valgusdiiodi näidiku tähendustega.

Laadimise käigus võib aku mõningal määral soojeneda. See on täiesti normaalne.

Kui aku laadimine ei peaks võimalik olema, kontrollige,

- kas pistikupesas on vool;
- ega ühendus laadija laadimiskontaktidega pole takistatud.

Kui aku laadimine ei peaks ikka veel võimalik olema, saatke palun

- laadija
- ja aku

meie klienditeenindusesse.

**Asjakohaseks toimetamiseks kogumiskohta võtke ühendust meie klienditeenindusega või kohaga, kust seade on ostetud.**

**Jälgige akude ja akuseadmete transportimisel või utiliseerimisel, et need pakitaks üksikult kilekotikestesse, et vältida lühiühendusi ja tulekahju!**

Aku pika kasutusaja huvides peaksite hoolitsema aku õigeaegse laadimise eest. See on vajalik igal juhul, kui te märkate, et seadme võimsus nõrgeneb. Ärge laske akut kunagi täiesti tühjaks. See kahjustab akut!

### 5.7 Aku täituvuse näidik (joonis 26)

Vajutage aku täituvuse näidiku nupule (M). Aku täituvuse näidik (L) annab aku laetuse tasemest teada kolme LED-lambiga.

#### Kõik 3 LEDi põlevad:

aku on täiesti täis.

#### 2 või 1 LEDi põlevad(b):

aku on veel piisavalt laetud.

#### 1 LED vilgub:

aku on tühi, laadige akut.

#### Kõik LEDid vilguvad:

aku on täiesti tühi ja on defektne. Defektset akut ei tohi rohkem kasutada ega laadida.

## 6. Töötamine

Järgige mürakaitsemääruste sätteid, mis võivad piirkonniti erineda.

### 6.1 Üldist

#### 6.1.1 Õlarihma pealepanek (joonis 27-28)

**Tähelepanu!** Kandke töö juures alati õlarihma. Lülitage seade välja, enne kui vabastate õlarihma. Vastasel korral on oht saada vigastada.

1. Asetage õlarihm (17) üle õla.
2. Seadistage rihma pikkus nii, et rihmahoidik paikneb puusa kõrgusel.
3. Õlarihm on varustatud pandlaga. Kui seadet on vaja kiiresti ära panna, vajutage konksud kokku.

#### 6.1.2 Sisse-/väljalülitamine

##### Sisselülitamine (joonis 29)

- Hoidke seadet ühe käega käepidemest (4) ja teise käega juhtkäepidemest (16) kinni.
- Vajutage lülilukustust (3) ja seejärel toitelüliti (2).

##### Väljalülitamine (joonis 29)

Vabastage toitelüliti (2).

## 7. Töötamine

### Oht! Töötage ainult täiesti kokkupandud seadmega.

Vigastuste vältimiseks kandke seadme juures töötamisel alati kaitsekindaid ja kasutage kaasolevaid terakatteid.

Kontrollige seadmel enne igat kasutuskorda:

- kaitseadiste ja lõikeseadise laitmatut seisukorda ja kompleksust
- kõigi kruviühenduste kinnitust
- kõigi liikuvate osade liikuvust
- ärge võtke mingil juhul kasutusse ilmselgelt kahjustunud seadet.

### 7.1 Akuga trimmeriga/vikatiga töötamine

Enne seadme kasutamist harjutage kõiki töötehnikaid väljalülitatud mootoriga ja ilma akuta. Niitke jõhviga ainult kuiva muru. Pika muru korral tuleb seda astmeliselt lühemaks lõigata (joonis 30).

### Lõikejõhvi pikendamine (joonis 31)

**Oht!** Ärge kasutage trimmipeas mingit metalltraati ega plastümbrisega traati. See võib põhjustada kasutajale raskeid vigastusi.

Murutrimmeril on poolautomaatne jõhvipikendusüsteem (automaatne trimmipea). Poolautomaatse jõhvipikendusüsteemi igakordsel rakendamisel pikendatakse jõhvi automaatselt, et võiksite alati muru niita optimaalses laiuses. Lõikejõhvi pikendamiseks laske mootoril töötada ning koputage trimmipead vastu maad. Jõhvi pikendatakse automaatselt. Kaitsekatte küljes asuv nuga lühendab jõhvi lubatud pikkuseni. Arvestage seda, et sage jõhvipikendusautomaatika kasutamine suurendab jõhvi kulumist.

**Märkus.** Kui te masina esimest korda kasutusele võtate, lõikab kaitsekatte lõiketera jõhvi üleulatava liiga pika otsa ära. Kui jõhv on enne esimest kasutuselevõttu liiga lühike, vajutage trimmipeal asuvale nupule ja tõmmake jõhvisel jõhvi välja. Esimesel kasutamisel lühendatakse niitmisejõhvi pikkus automaatselt optimaalseks.

Eemaldage kõik murujägid regulaarselt harja või muu taolise eseme abil kaitsekatte alaküljelt.

### Erinevad lõikemeetodid

Kui seade on õigesti kokku pandud, lõikab see umbrohtu ja kõrget heina raskesti ligipääsetavates kohtades nagu aedade, müüride ja vundamentide äärtes ja puude ümber. Seda võib kasutada ka "äraniitmiseks", et valmistada aeda

paremini vegetatsiooniks ette, või konkreetse ala maapinnalähedaseks puhastamiseks.

**Tähelepanu!** Ka hoolikas vundamentide, kivi- või betoonmüüride vms ääres lõikamine põhjustab jõhvi tavalisest suuremat kulumist.

#### Trimmimine / niitmine

Viibutage trimmerit poolekaarekujuliste liigutustega ühelt küljelt teisele. Hoidke trimmipea alati maapinnaga paralleelselt. Kontrollige maastik üle ja tehke kindlaks soovitud lõikekõrgus. Ühtlase lõike saamiseks juhtige ja hoidke trimmipead soovitud kõrgusel (joonis 32).

#### Madal trimmimine

Hoidke trimmerit kerge kaldega täpselt enda ees, nii et trimmipea alumine äär oleks maapinna kohal ja jõhv lõikaks õigelt kõrguselt. Lõigake alati suunaga endast eemale. Ärge tõmmake trimmerit enda poole.

#### Aia / vundamenti ääres lõikamine

Võrk-, latt- ja kiviaedade ning vundamentide äärest niitmiseks lähenege neile aeglaselt, et jõhviga mitte takistuse vastu minna. Kui jõhv puutub vastu kive, müüri või vundamenti, kulub see ära või hakkab narmendama. Vastu planku minnes läheb jõhv katki.

#### Trimmimine puude ümber

Kui te puutüvede ümber trimmita, lähenege puudele aeglaselt, et jõhv ei puutuks vastu puukoort. Käige ümber puu ja lõigake seejuures vasakult paremale. Lähenege jõhvi otsaga heinale või umbrohule ja kallutage trimmipead kergelt ettepoole. **Hoiatus!** Olge madalal niitmisel äärmiselt ettevaatlik. Hoidke selliste tööde ajal 30 m vahet enda ja teiste inimeste või loomade vahel.

#### Madal niitmine

Madalal niitmisel niidetakse kogu taimestik kuni maapinnani maha. Selleks keerake trimmipea 30 kraadi paremale. Seadke käepide soovitud asendisse. Jälgige kasutaja, pealtvaatajate ja loomade kõrgendatud vigastusohu ja materiaalse kahju ohtu eemalepaiskuvate objektide (nt kivide) tõttu (joonis 33).

#### Hoiatus! Ärge eemaldage seadmega kõnniteedelt esemeid vms!

Seade on võimas tööriist, mis võib paisata väikeseid kive või muid esemeid 15 m kaugusele ja kaugemalegi ning põhjustada vigastusi või auto-, hoonete ja akende kahjustusi.

#### Saagimine

Seade ei sobi saagimiseks.

#### Kinnijäämine

Kui lõiketera peaks liiga tiheda taimestiku tõttu blokeeruma, lülitage mootor kohe välja. Puhastage seade enne uuesti töölepanemist heinast ja puhmastest.

#### Tagasilöögi vältimine

Lõiketera võib töötamisel tagasi lüüa, kui tera läheb vastu kõvu takistusi (puutüvi, oks, känd, kivi vms). Seejuures paiskub seade instrumendi pöörlemissuunale vastupidises suunas. See võib põhjustada kontrolli kaotamist seadme üle. Ärge kasutage lõiketera aedade, metallpostide, piirikivide või vundamentide läheduses. Tihedate varte lõikamiseks asetage see tagasilöökkide vältimiseks nii, nagu näidatud joonisel 34.

## 7.2 Kõrglõikuriga töötamine

#### Ettevalmistus

Ohutu töö tagamiseks kontrollige enne igat kasutamist järgmisi punkte:

#### Akuga kõrglõikuri seisukord

Kontrollige enne töö alustamist akuga kõrglõikuri korpuse, saeketi ja plaadi kahjustusi. Ärge võtke mingil juhul kasutusse ilmselgelt kahjustunud seadet.

#### Õlipaak

Kontrollige õlipaagi täituvust. Kontrollige ka töötamise ajal, kas õli on piisavalt. Akuga kõrglõikuri kahjustuste vältimiseks ärge käituge mingil juhul kõrglõikurit, kui õli ei ole või kui õlitase on langenud alla miinimummärgi. Ühest paagitäiest piisab 15-minutiliseks lõikamiseks, olenevalt pausidest ja koormusest.

#### Saekett

Kontrollige saeketi pinget ja terade seisukorda. Mida teravam saekett on, seda kergemini ja kontrollitavamalt saab akuga kõrglõikurit kasutada. Sama kehtib ka ketipingsuse kohta. Enda turvalisuse suurendamiseks kontrollige ka töötamise ajal hiljemalt iga 10 minuti tagant keti pingsust! Keti väljavenimine on eriti suur just uutel saeketidel.

#### Kaitseriietus

Kandke kindlasti vastavat, tihedalt liibuvat kaitseriietust, nagu lõikekindlad püksid, kindad ja turvajalatsid.

### Kuulmiskaitse ja kaitseprillid.

Kandke integreeritud kuulmiskaitse ja näokaitsega kaitsekiivrit. See kaitseb allakukkuvate harude ja tagasipaiskuvate okste eest.

### Ohutu töötamine

- Ohutu töötamise tagamiseks on ette nähtud kuni 60° töönurk.
- Ärge seiske kunagi saetava oksa all.
- Ettevaatust pinge all olevate oksade saagimisel ja puidust kildude eraldumisel.
- Võimalik vigastusohu kukkuvate ja laiali lenduvate puidutükkide tõttu!
- Hoidke isikud ja loomad ohutsoonist eemal, kui masin on töös.
- Seade ei ole kõrgepingeliiniga kokku puutudes elektrilöögi eest kaitstud. Pidage kinni minimaalsest 10 m vahekaugusest voolujuhtivate kaablitega. Eluohu elektrilöögi tõttu!
- Seiske mäenõlval alati kas saetavast oksast ülevalpool või selle kõrval.
- Hoidke seade nii keha lähedal kui võimalik. Nii hoiate kõige paremini tasakaalu.

### Saagimistehnikad

- Hoidke seadet oksalõikamisel maksimaalselt 60° horisontaali suhtes, et mitte kokku saada kukkuvat oksaga (joonis 35).
- Saagige puul kõigepealt maha alumised oksad. Seeläbi muutub mahasaetud okste allakukkumine lihtsamaks.
- Pärast saagimise lõppu suureneb kasutaja ja oks järsult sae kaal, kuna saag ei toetu enam oksale. Tekib oht sae üle kontrolli kaotada.
- Tõmmake saag löikekohast välja ainult saeketi liikumise ajal. Sellega väldite kinnikiilumist.
- Ärge saagige saelehe tipuga.
- Ärge saagige paksenditega oksaosi. See takistab puu haavade paranemist.

### Väiksemate okste mahasaagimine (joonis 36):

Asetage sae tööpead oksale. See takistab sae järske liigutusi lõikamise alguses. Juhtige saag kerge survega ülalt alla läbi oksa.

### Suuremate ja pikemate okste mahasaagimine (joonis 37):

Tehke suuremate okste korral üks löige koormuse vähendamiseks.

Saagige kõigepealt saetera ülemise poolega alt-poolt ülespoole suunaga 1/3 oksa läbimõõtu läbi (a). Seejärel saagige saetera alumise poolega ülalt allapoole esimene löige (b).

Saagige pikemad oksad maha lõikudena, et teil oleks okste kukkumiskoha üle kontroll.

### Tagasilöökk

Tagasilöögi all mõistetakse töötava kõrglõikuri äkilist üles- ja tagasipõrkumist. Põhjuseks on enamasti töödeldava materjali puudutamise plaadiotsaga või saeketi kinnikiilumine. Tagasilöögi korral esineb äkki suur jõud. Seetõttu reageerib akuga kõrglõikur enamasti kontrollimatult. Tagajärjeks on töötaja või läheduses viibivate inimeste sageli väga rasked vigastused. Tagasilöögioht on suurim, kui kasutate saagi plaadi otsa piirkonnas, kuna seal on kangiefekt kõige tugevam. Seetõttu asetage saag alati võimalikult madalale.

### Hoiatus!

- Hoolitsege alati õige ketipingsuse eest!
- Kasutage ainult veatut akuga kõrglõikurit!
- Töötage ainult nõuetekohaselt teritatud saeketiga!
- Ärge saagige kunagi plaadi ülemise ääre või otsaga!
- Hoidke akuga kõrglõikurit alati mõlema käega kinni!

### Pinge all puidu saagimine

Pinge all oleva puidu saagimine nõuab erilist ettevaatlikkust! Pinge all olev puit, mis saagimisega pingelt vabaneb, reageerib vahel täiesti kontrollimatult. See võib põhjustada raskeid või surmavaid vigastusi. Selliseid töid võivad teha ainult vastava ettevalmistusega spetsialistid.

### 7.3 Akuga hekilõikuriga töötamine

- Kontrollige lõiketerade funktsioneerimist. Mõlema külje lõiketerad töötavad vastupidises suunas ja tagavad seetõttu kvaliteetse lõiketulemuse ja masina rahuliku töötamise.
- Hoolitsege kindla aluse eest ja hoidke seadet mõlema käega ning oma kehast piisaval kaugusel tugevasti kinni. Hoolitsege enne sisselülitamist selle eest, et seade ei puutuks vastu ühtki eset.

### Tööjuhised

- Peale hekkide pügamise võib hekilõikurit kasutada ka põõsaste ja puhmastike lõikamiseks.
- Parima lõiketulemuse saate siis, kui hekilõikurit juhitakse nii, et löikehambad on heki suhtes umbes 15° nurga all (vt joonis 38).
- Kahepoolsed vastassuunas töötavat lõiketera võimaldavad mõlemas suunas lõikamist (vt

- joonis 39).
- Ühtlase heki kõrguse saavutamiseks on joonduks soovitatav tõmmata nõör. Üleulatuvad oksad lõigatakse ära (vt joonis 40/41).
- Heki küljepindu pügatakse kaarekujuliste liigutustega altpoolt ülespoole (vt joonis 42).

## 8. Puhastus, hooldus ja varuosade tellimine

### Oht!

Enne iga puhastus- ja hooldustööd võtke aku välja.

### 8.1 Üldine puhastamine

- Puhastage korrapäraselt pingutusmehhanismi. Selleks puhuge see suruõhuga läbi või pühkige harjaga. Ärge kasutage puhastamiseks tööriistu.
- Hoidke käepidemed õlist puhtad, et saaksite alati ohutult kinni hoida.
- Ärge kastke seadet puhastamiseks mingil juhul vette või muudesse vedelikesse.
- Eemaldage sadestused kaitsekatele harja abil.
- Hoidke kaitseadised, õhupilud ja mootori-kestad võimalikult tolmu- ja mustusevabad. Hõõrüge seade puhta rätikuga puhtaks või puhastage suruõhuga madalal survel.
- Soovitame puhastada seadet kohe pärast igat kasutuskorda.
- Puhastage seadet regulaarselt niiske rätikuga. Ärge kasutage puhastusvahendeid või lahusteid, sest need võivad kahjustada seadme plast detaile. Arvestage sellega, et seadme sisemusse ei tohi sattuda vett. Vee sattumine elektriseadmesse suurendab elektrilöögi saamise ohtu.

### 8.2 Üldine hooldus

Seadme sees ei ole muid hooldust vajavaid osi.

Hooldage seadet regulaarselt vastavalt järgneva-tele hooldusjuhiste, et seadet heas kasutuseseisundis hoida. Kasutage ainult tootja poolt aktsepteeritud lisatarvikuid ja varuosi. Teavet leiata punktist 8.6 Varuosade tellimine. Aktsepteerimata lisatarvikute ja varuosade kasutamine võib põhjustada raskeid vigastusi.

## 8.3 Akuga trimmeri/vikati hooldus

### 8.3.1 Trimmipea vahetamine (joonis 43-44)

#### Oht! Eemaldage akud!

- Vajutage trimmipeakarp H tähega tähistatud rihveldatud pinnal kokku ja võtke poolikate maha.
- Võtke ära tühi trimmipea ja survevedru.
- Pistke uue trimmipea jõhvi ots läbi trimmipea katte aasa (K) ja jätke jõhv umbes 13 cm välja. Asetage survevedru (L) trimmipeasse.
- Vajutage poolikate uuesti trimmipeakarpi.

### 8.3.2 Lõikejõhvi vahetamine (joonis 43, 45-46)

#### Oht! Eemaldage akud!

- Vajutage trimmipeakarp H tähega tähistatud rihveldatud pinnal kokku ja võtke poolikate maha.
- Võtke ära tühi trimmipea ja survevedru.
- Eemaldage võimalikult ülejäänud lõikejõhv.
- Pange uus lõikejõhv jõhvikinnitusse poolis.
- Kerige jõhvi pinge all vastupäeva suunas.
- Kinnitage umbes 15 cm jõhvi otsast jõhvikinnitusse pooli servas.
- Pistke uue trimmipea jõhvi ots läbi trimmipea katte aasa (K). Asetage survevedru (L) trimmipeasse.
- Tõmmake jõhviotsast korraks tugevasti, et see jõhvikinnitusest vabastada.
- Vajutage poolikate uuesti trimmipeakarpi. Esmakordsel käivitumisel lühendatakse lõikejõhvi automaatselt optimaalsele pikkusele.

#### Tähelepanu! Eemalepaiskuvad nailonjõhvi tükid võivad põhjustada vigastusi!

### 8.3.3 Jõhvitera lihvimine (joonis 9)

Aja jooksul võib jõhvitera (23c) nüriks muutuda. Kui te seda märkate, vabastage kruvid, millega on jõhvitera kaitsekate külge kinnitatud. Kinnitage nuga kruustangide vahele. Teritage nuga lapikviiliga ja jälgige, et järgite lõikeserva nurka. Viilige ainult ühes suunas.

## 8.4 Kõrglõikuri hooldus

Kasutage ainult tootja poolt aktsepteeritud saekette ja juhtplaate. Need on punktis 4 „Tehnilised andmed“ loetletud või saadaval lisatarvikutena (vt punkt 8.6 „Varuosade tellimine“). Tootja poolt aktsepteerimata varuosade kasutamine võib põhjustada raskeid vigastusi.

### Saeketi ja juhtplaadi vahetamine

Juhtplaad tuleb välja vahetada, kui plaadi juhtsoon on kulunud. Toimige vastavalt ptk Juhtplaadi ja saeketi paigaldamine!

### Automaatse ketiõlituse kontrollimine

Juhtplaadi ja saeketi ülekuumenemise ja sellega seotud kahjustuste ennetamiseks kontrollige regulaarselt automaatse ketiõlituse funktsioneerimist. Selleks suunake plaadi ots siledale pinnale (laud, puu lõikepind) ja laske kõrglõikuril töötada. Kui sel ajal ilmub suurenev õlijälg, töötab automaatne ketiõlitus korralikult. Kui selget õlijälge ei ilmu, lugege vastavaid juhiseid peatükist „Veaotsingu plaan“! Kui ka need juhised ei aita, pöörduge meie teenindusse või samasuguse kvalifikatsiooniga töökotta.

**Oht!** Ärge puudutage seejuures pealispinda. Hoidke piisavat ohutusvahet (u 20 cm).

### Saeketi teritamine

Efektiivne töö akuga kõrglõikuriga on võimalik ainult siis, kui saekett on heas seisukorras ja terav. Seeläbi väheneb ka tagasilöögioht. Saekette saab teritada kõigis spetskauplustes. Ärge püüdke saeketti ise teritada, kui teil ei ole sobivat tööriista ja vajalikku kogemust.

### 8.5 Hekilõikuri hooldamine (joonis 47)

Alati parimate tulemuste saavutamiseks peab tera korrapäraselt puhastama ja määrima. Eemaldage jäägid harjaga ja kandke peale õhuke õlikiht.

### 8.6 Varuosade tellimine

Varuosade tellimisel on vajalikud järgmised andmed:

- Seadme tüüp
- Seadme artiklinumber
- Seadme identifitseerimisnumber
- Vajamineva varuosa varuosanumber

Kehtivad hinnad ja info leiate aadressilt [www.Einhell-Service.com](http://www.Einhell-Service.com).

### Teleskoopvarrega oksasaag

Tagavaraplaat art nr.: 45.001.17

Tagavaraket art nr.: 45.001.87

### Trimmer/vikat

Varu-trimmipea art nr.: 34.050.96

Varulõikenuga art nr.: 34.050.82

## 9. Jäätmekäitlus ja taaskasutus

Transpordikahjustuste vältimiseks on seade pakendis. See pakend on toormaterjal ja seega taaskasutatav ning selle saab toorainetöötlusse tagasi toimetada. Seade ja selle tarvikud koosnevad mitmesugustest materjalidest nagu nt metall ja plast. Katkised seadmed ei kuulu olmeprügi hulka. Asjatundlikuks käitlemiseks tuleks seade anda ära vastavasse kogumiskohta. Kui Te ei tea ühtki kogumiskohta, siis küsige teavet kohalikus omavalitsusest.

## 10. Transport ja hoiustamine

Eemaldage akud. Hoidke seadet ja selle tarvikuid pimedas, kuivas ja külmakindlas kohas. Optimaalne laotemperatuur on vahemikus 5 kuni 30 °C. Hoidke elektritööriista originaalpakendis.

Seadme saab integreeritud seinakinnituse abil (joonis 48/M) üles riputada.

- Kandke seadet alati ühe käega käepidemest ja teise käega juhtkäepidemest hoides. Ärge tõstke seadet mootorikorpusest hoides.
- Kindlustage seade libisemise vastu, kui transportite seda sõidukiga.
- Kasutage transportimisel võimalikult originaalpakendit.
- Puhastage ja hooldage akuga multifunktsionaalset tööriista enne ladustamist.
- Kui kõrglõikurit ei kasutata pikemat aega, võtke ketiõli paagist välja. Kastke saekett ja juhtplaad veidikeseks ajaks õlivanni ja keerake siis õlipaperisse.
- Kasutage ladustamisel või transportimisel juuresolevaid kaitsekatteid lõiketera, sae juhtplaadi/saeketi ja hekilõikuri tera jaoks.

## 11. Veaotsing

### Oht!

Enne veaotsingut lülitage seade välja ja eemaldage aku.

Järgnevas tabelis on toodud vigade sümptomid ning kirjeldatakse, kuidas saate abi, kui teie masin ei tööta enam korralikult. Kui te ei suuda selle abil probleemi kindlaks määrata ega kõrvaldada, pöörduge teenindustöökotta.

Põhjus	Viga	Kõrvaldamine
Seade ei tööta	<ul style="list-style-type: none"> <li>- Aku on tühi</li> <li>- Aku ei ole korrektselt peal</li> </ul>	<ul style="list-style-type: none"> <li>- Laadige aku</li> <li>- Eemaldage aku ja pange uuesti peale (vt 5.5)</li> </ul>
Seade töötab katkendlikult	<ul style="list-style-type: none"> <li>- Väline liikuv kontakt</li> <li>- Sisemine liikuv kontakt</li> <li>- Toitelüliti on defektne</li> </ul>	<ul style="list-style-type: none"> <li>- Pöörduge vastavasse töökotta</li> <li>- Pöörduge vastavasse töökotta</li> <li>- Pöörduge vastavasse töökotta</li> </ul>
Saekett on kuiv	<ul style="list-style-type: none"> <li>- Paagis ei ole õli</li> <li>- Õlipaagi sulguri õhuava on ummistunud</li> <li>- Õlikanal on ummistunud</li> </ul>	<ul style="list-style-type: none"> <li>- Lisage õli</li> <li>- Puhastage õlipaagi sulgur</li> <li>- Tehke õlikanal puhtaks</li> </ul>
Kett / Juhtplaat on kuum	<ul style="list-style-type: none"> <li>- Paagis ei ole õli</li> <li>- Õlipaagi sulguri õhuava on ummistunud</li> <li>- Õlikanal on ummistunud</li> <li>- Kett on nüri</li> </ul>	<ul style="list-style-type: none"> <li>- Lisage õli</li> <li>- Puhastage õlipaagi sulgur</li> <li>- Tehke õlikanal puhtaks</li> <li>- Teritage ketti või vahetage see</li> </ul>
Kettsaag jõnksutab, vibreerib või ei sae korralikult.	<ul style="list-style-type: none"> <li>- Kett on liiga lõtv</li> <li>- Kett on nüri</li> <li>- Kett on kulunud</li> <li>- Saehambad on vales suunas</li> </ul>	<ul style="list-style-type: none"> <li>- Seadistage ketipingsust</li> <li>- Teritage ketti või vahetage see</li> <li>- Vahetage kett</li> <li>- Pange saekett uuesti peale, hambad õiges suunas</li> </ul>



## 12. Laadija näidik

Näidiku olek		Tähendus ja abinõu
Punane LED	Roheline LED	
väljalülita- tud	Vilgub	<b>Töövalmidus</b> Laadija on võrku ühendatud ja töövalmis, aku ei ole laadijas
Põleb	väljalülita- tud	<b>Laadimine</b> Laadija laeb akut kiirrežiimil. Vastavad laadimisajad leiata vahetult laadijalt. <b>Märkus!</b> Olenevalt olemasolevast laetuse tasemest võivad tegelikud laadimisajad etteantud aegadest natuke erineda.
väljalülita- tud	Põleb	<b>Aku on täis ja töövalmis.</b> Seejärel lülitatakse ümber õrnale laadimisele, kuni aku on täiesti täis laetud. Laske selleks aku umbes 15 minutit kauem laadijal olla. <b>Abinõu:</b> Võtke aku laadijast välja. Eraldage laadija vooluvõrgust.
Vilgub	väljalülita- tud	<b>Paindlik laadimine</b> Laadija asub säästva laadimise režiimil. Akut laetakse turvalisuse tõttu aeglasemalt ja selleks kulub aega kauem. Sellel võivad olla järgmised põhjused. - Akut ei ole pikka aega laetud. - Aku temperatuur ei ole ideaalses vahemikus. <b>Abinõu:</b> Oodake, kuni laadimine on lõpetatud, akut saab sellele vaatamata edasi laadida.
Vilgub	Vilgub	<b>Viga</b> Laadimine ei ole enam võimalik. Aku on defektne. <b>Abinõu:</b> Defektset akut ei tohi rohkem laadida. Võtke aku laadijast välja.
Põleb	Põleb	<b>Temperatuurihäire</b> Aku on liiga kuum (nt otsese päikesekiirguse tõttu) või liiga külm (madalam kui 0 °C). <b>Abinõu:</b> Eemaldage aku ja hoidke seda 1 päev toatemperatuuril (umbes 20 °C).



Ainult Euroopa Liidu riikidele

Ärge visake elektrilisi tööriistu olmeprügi hulka!

Euroopa Liidu direktiiviga 2012/19/EÜ elektri- ja elektroonikaseadmete jäätmete kohta ja siseriiklikele kohaldamistele tuleb kasutatud elektrilised tööriistad koguda kokku eraldi ja leida neile keskkonnasäästlik taaskasutus.

Taaskasutusalternatiiv tagasisaatmisnõudele:

Elektriseadme omanik on kohustatud omandisuhte lõppemisel alternatiivina tagasisaatmisele kaasa aitama sobivale taaskasutusele. Seega võib vana seadme loovutada ka tagasivõtukohta, mis korraldab selle kõrvaldamise riikliku ringlusmajanduse ja jäätmeseadusandluse tähenduses. Asjasse ei puutu vanade seadmete elektrikomponentideta lisaseadmed ja abivahendid.

Tootedokumentatsiooni ja kaasasolevate dokumentide kordustrukk või muul viisil paljundamine, ka osaliselt, on lubatud ainult Einhell Germany AG loal.

Tehniliste muudatuste õigus reserveeritud

## Hooldusteave

Meil on kõikides garantiitunnistusel loetletud riikides pädevad hoolduspartnerid, kelle kontaktandmed leiате garantiitunnistusest. Nemad on Teie käsutuses seoses mis tahes hooldusküsimustega, nagu remonditööd, varu- ja kuluosade muretsemine või kulumaterjalid.

Tuleb tähele panna, et selle toote korral esineb kasutamisest tulenevaid või loomulikke kulumisilminguid järgmistel detailidel ning neid detaile käsitletaksekulumaterjalina.

Kategooria	Näide
Kuluosad*	Juhtplaat, Terajuhik, Aku, Trimmipea pesa
Kulumaterjal / Kuluosad*	Saekett, Tera, Trimmipea
Puuduolevad detailid	

\* ei pruugi tingimata tarnekomplektiga kaasas olla!

Puuduste või rikete korral palume Teid registreerida see internetis aadressil [www.Einhell-Service.com](http://www.Einhell-Service.com). Märkigekindlasti vea täpne kirjeldus ja vastake lisaks igal juhul järgmistele küsimustele.

- Kas seade on töötanud või oli ta algusest peale defektne?
- Kas Teile hakkas enne defekti ilmnemist midagi silma (defekti tunnused)?
- Missugune tõrge Teie arvates seadmel on (põhitunnus)? Kirjeldage seda tõrget.

## Garantiitunnistus

Lugupeetud klient!

Meie tooted läbivad range kvaliteedikontrolli. Kui seade ei peaks siiski korralikult töötama, on meil siiralt kahju ja me palume Teil pöörduda meie klienditeenindusse selle garantiitunnistuse lõpus toodud aadressil. Oleme meelsasti Teie teenistuses ka telefoni teel alltoodud teeninduse telefoninumbritel. Garantiinõuete esitamisel kehtib järgnev:

1. Käesolevad garantiitingimused on suunatud ainult tarbijatele, st füüsilistele isikutele, kes ei soovi toodet kasutada oma kommerts- või muuks iseseisvaks tegevuseks. Käesolevad garantiitingimused reguleerivad täiendavaid garantiiteenuseid, mida allpool nimetatud tootja lubab oma uute seadmete ostjatele lisaks seaduslikule garantiile osutada. See garantii ei puuduta Teie seaduslikke garantiinõudeid. Meie garantiiteenus on Teile tasuta.
2. Garantiiteenus hõlmab ainult teie poolt ostetud, allpool nimetatud tootja toodetud uue seadme neid puudusi, mis tulenevad materjali- või tootmisvigadest, ning piirneb meie valikul nende puuduste kõrvaldamise või seadme vahetamisega.  
Võtke palun arvesse, et meie seadmed ei ole konstrueeritud ettevõtluses, käsitööstuses ega kutsetegevuses kasutamise otstarbel. Seetõttu ei kehti garantiileping juhul, kui seadet kasutatakse garantiiajal ettevõtluses, käsitööstuses või tööstuses jt sarnastel tegevusaladel.
3. Meie garantii alla ei kuulu:
  - kahjud, mis on tekkinud montaažijuhendi mittejärgimise või asjatundmatu paigalduse, kasutusjuhendi mittejärgimise (nagu nt vale võrgupinge või vooluliigi ühendamisel) või hooldusjuhendi ja ohutusnõuete eiramise tõttu, samuti seadme jätmise tõttu ebaharilike keskkonningimuste kätte või puuduliku hoolduse ja kontrolli tõttu.
  - seadme kahjustused, mis on tekkinud kuritegeliku või asjatundmatu käsitsemise tõttu (nagu nt seadme ülekoormamine või lubamatute instrumentide või tarvikute kasutamine), võõrkehade (nt liiv, kivid või tolm, transpordikahjustused) seadmesse tungimisel, jõu kasutamisel või välisjõudude mõju korral (nt kahjustused mahakukkumise tagajärjel).
  - kahjustused seadmel või seadme osadel, mis on põhjustatud kasutamisest tingitud, tavalise või muu loomuliku kulumise tagajärjel.
4. Garantiiaeg on 24 kuud ning see algab seadme ostmise kuupäevaga. Garantiinõuded tuleb esitada garantiiajal kahe nädala jooksul pärast defekti tuvastamist. Garantiinõuete esitamine pärast garantiiaja kestuse lõppu on välistatud. Seadme remont või väljavahetamine pikendab garantiiaega või antakse nõude tõttu seadmele ja võimalikele paigaldatud varuosadele uus garantiiaeg. See kehtib ka kliendi juures kohapeal teostatud teeninduse korral.
5. Garantiinõude esitamiseks registreerige defektne seade aadressil: [www.Einhell-Service.com](http://www.Einhell-Service.com). Hoidke oma seadme ostukviitung või teised ostutõendid alles. Seadmete korral, mis saadetakse ilma vastavate tõenditeta või ilma tüübisildita, on klassifitseerimise võimaluse ebapiisavuse tõttu garantii välistatud. Kui seadme defekt käib meie garantii alla, saate esimesel võimalusel tagasi remonditud või uue seadme.

Enesestmõistetavalt kõrvaldame seadmel ka neid defekte, mis ei käi garantii alla või kui garantiiaeg on läbi, kuid sel juhul tuleb Teil kulud tasuda. Selleks saatke seade meie teeninduse aadressil.

Kulu-/tarbe- ja puuduolevate detailide osas juhime tähelepanu garantiipiirangutele vastavalt selles kasutusjuhendis antud hooldusteabele.

- D** erkl art folgende Konformit t gem B EU-Richtlinie und Normen f r Artikel
- GB** explains the following conformity according to EU directives and norms for the following product
- F** d clare la conformit  suivante selon la directive CE et les normes concernant l'article
- I** dichiara la seguente conformit  secondo la direttiva UE e le norme per l'articolo
- NL** verklaart de volgende overeenstemming conform EU richtlijn en normen voor het product
- E** declara la siguiente conformidad a tenor de la directiva y normas de la UE para el art culo
- P** declara a seguinte conformidade, de acordo com as diretiva CE e normas para o artigo
- DK** attesterer folgende overensstemmelse i medf r af EU-direktiv samt standarder for artikel
- S** f rklarar f ljande  verensst mmelse enl. EU-direktiv och standarder f r artikeln
- FIN** vakuuttaa, ett  tuote t ytt t  EU-direktiivin ja standardien vaatimukset
- EE** t endab toote vastavust EL direktiivile ja standarditele
- CZ** vyd v  n sleduj ci prohl sen  o shod  podle sm rnice EU a norem pro v robek
- SLO** potrjuje slede o skladnost s smernico EU in standardi za izdelek
- SK** vyd v  n sleduj ce prehl senie o zhode podl'a smernice EU a noriem pre v robok
- H** a cikkekhez az EU-ir nyvonal  s Norm k szerint a k vetkez  konformit st jelenti ki
- PL** deklaruje zgodno c wymienionego poniżej artykułu z nast puj cymi normami na podstawie dyrektywy WE.
- BG** декларира съответното съответствие съгласно Директива на ЕС и норми за артикул
- LV** paskaidro š du atbilst bu ES direkt vai un standartiem
- LT** apib dina š  atitikim  EU reikalavimams ir prek s normoms
- RO** declar  urm toarea conformitate conform directivei UE și normelor pentru articolul
- GR** δηλώνει την ακόλουθη συμμόρφωση σύμφωνα με την Οδηγία ΕΚ και τα πρότυπα για το προϊόν
- HR** potvrđuje sljedeću usklađenost prema smjernicama EU i normama za artikl
- BIH** potvrđuje sljedeću usklađenost prema smjernicama EU i normama za artikl
- RS** potvrđuje sledeću usklađenost prema smernicama EZ i normama za artikal
- RUS** следующим удостоверяется, что следующие продукты соответствуют директивам и нормам ЕС
- UKR** проголошує про зазначену нижче відповідність виробу директивам та стандартам ЄС на виріб
- MK** ja izjavuva slednata soobrznost согласно EU-директивата и нормите за артикли
- TR**  r n  ile ilgili AB direktifleri ve normları gereğince a ağında a ıklanan uygunluğuna belirir
- N** erkl rer f lgende samsvar i henhold til EU-direktiv og standarder for artikkel
- IS** L syr uppfyllingu EU-reglna og annarra sta la v ru

**Akku-Multifunktionswerkzeug GE-LM 36/4in1 Li (Einhell)**

- |   |  |
|---|--|
| <input type="checkbox"/> 2014/29/EU                         | <input checked="" type="checkbox"/> 2006/42/EC   |
| <input type="checkbox"/> 2005/32/EC_2009/125/EC             | <input checked="" type="checkbox"/> Annex IV   |
| <input type="checkbox"/> (EU)2015/1188                      | Notified Body: T V S d Industrie Service GmbH, Ridlerstra e 65,<br>D-80339 M nchen (Germany) |
| <input type="checkbox"/> 2014/35/EU                         | Notified No.: 0123   |
| <input type="checkbox"/> 2006/28/EC                         | Certificate No.: M6A 024192 1982 Rev. 00   |
| <input checked="" type="checkbox"/> 2014/30/EU              | <input checked="" type="checkbox"/> 2000/14/EC_2005/88/EC                                    |
| <input type="checkbox"/> 2014/32/EU                         | <input type="checkbox"/> Annex V   |
| <input type="checkbox"/> 2014/53/EU                         | <input checked="" type="checkbox"/> Annex VI   |
| <input type="checkbox"/> 2014/68/EU                         | Noise: measured L <sub>WA</sub> = 89,9 dB (A); guaranteed L <sub>WA</sub> = 96 dB (A)        |
| <input type="checkbox"/> (EU)2016/426                       | P = kW; L/  = 33 cm  |
| Notified Body:  | Notified Body: T V S d Industrie Service GmbH (0036)   |
| <input type="checkbox"/> (EU)2016/425                       | <input type="checkbox"/> 2012/46/EU_(EU)2016/1628  |
| <input checked="" type="checkbox"/> 2011/65/EU_(EU)2015/863 | Emission No.:  |

**Standard references: EN 60745-1; EN ISO 10517; EN 60335-1; EN ISO 11680-1; EN 50636-2-91; EN ISO 11806-1; EN 62233; EN 55014-1; EN 55014-2**

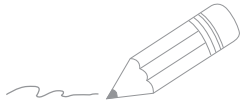
Landau/Isar, den 16.11.2020

Andreas Weichselgartner/General-Manager

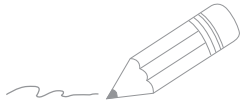
Wei/Product-Management

First CE: 2020  
Art.-No.: 34.109.01 I.-No.: 21010  
Subject to change without notice

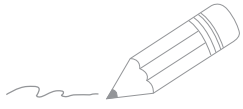
Archive-File/Record: NAPR020746  
Documents registrar: Landauer Josef  
Wiesenweg 22, D-94405 Landau/Isar



Two horizontal lines are positioned to the right of the pencil's tip. Below these, there are 25 additional horizontal lines, evenly spaced, extending across the width of the page. These lines are intended for writing.

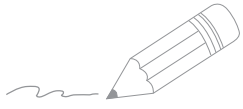


A series of horizontal lines for writing, starting from the top right and extending down to the bottom of the page.



Two horizontal lines are positioned to the right of the pencil's tip, serving as a starting point for writing. Below these, there are 28 additional horizontal lines, evenly spaced, providing a large area for writing or drawing.





Two horizontal lines are positioned to the right of the pencil's tip. Below these, there are 25 additional horizontal lines, evenly spaced, extending across the width of the page. These lines are intended for writing or drawing.



EH 11/2020 (01)

