

SV

YUKA mini 2-serien

500/600/800/1000/1000H

BRUKSANVISNING

Originalanvisningar version 1.0

01/2026



MAMMOTION



Den här bruksanvisningen är upphovsrättsskyddad av Mammotion Company. Inga personer eller företag får kopiera, modifiera, reproducera, transkribera eller överföra denna bruksanvisning på något sätt eller av någon anledning utan skriftligt tillstånd från Mammotion. Den här bruksanvisningen kan när som helst ändras, utan föregående meddelande.

Om inte annat uttryckligen anges gäller denna bruksanvisning endast som vägledning och alla uttalanden och all information häri utgör inte någon form av garanti.

Avsedd användning

Mammotion-robotar har designats för gräsmattor inom bostadsområden och är inte avsedda för kommersiellt bruk.

Revisionslogg

Datum	Version	Beskrivning
01/2026	V1.0	Ursprunglig version

INNEHÅLL

1 Säkerhetsanvisningar	- 1 -
1.1 Allmänna säkerhetsanvisningar	- 1 -
1.2 Säkerhetsanvisningar för laddningsstationen	- 2 -
1.3 Säkerhetsanvisningar för gräsklippning	- 2 -
1.4 Säkerhetsanvisningar för batteriet	- 3 -
2 Anvisningar	- 4 -
2.1 Produktöversikt	- 4 -
2.2 LED-indikator-koder	- 7 -
2.3 Produktsymboler	- 8 -
3 Komma igång	- 10 -
3.1 Installera laddningsstationen	- 10 -
3.2 Installera ett fysiskt staket (endast YUKA mini 2 500)	- 14 -
3.3 Ladda ner Mammotion-appen	- 15 -
3.4 Ställa in roboten	- 16 -
3.5 Förberedelser före gräsklippning	- 17 -
3.6 Kartlägga och klippa gräsmattan	- 19 -
3.7 Laddning	- 19 -
4 Daglig klippning	- 20 -
4.1 Snabbgräsklippning	- 20 -
4.2 Regelbunden uppgift (anpassade inställningar)	- 21 -
4.3 Schemalagd uppgift	- 22 -
5 Mammotion-app	- 23 -
5.1 Kartkomponenter	- 23 -
5.2 Inställningar för gräsklippning	- 25 -
5.3 Säkerhet och skydd	- 26 -

5.4 Säkerhet och spårning	- 26 -
5.5 Ladda upp loggfiler	- 28 -
5.6 Uppdatera fast program	- 28 -
6 Underhåll	- 29 -
6.1 Rengöring	- 30 -
6.2 Underhåll av skärbladen	- 31 -
6.3 Batteriunderhåll	- 32 -
6.4 Förvaring	- 32 -
7 Transport och förflyttning	- 34 -
8 Kassera	- 35 -
9 Produktspecifikationer	- 36 -
9.1 Allmänna specifikationer	- 36 -
9.2 Specifikationer för driftsband (för EU-modeller)	- 38 -
9.3 Batteriets specifikationer	- 40 -
10 Garanti	- 41 -

1 Säkerhetsanvisningar

VIKTIGT

LÄS NOGGRANT FÖRE ANVÄNDNING

SPARA DENNA GUIDE FÖR FRAMTIDA REFERENS

1.1 Allmänna säkerhetsanvisningar

1. Läs och förstå alla anvisningar noggrant innan roboten används.
2. Använd endast roboten med de delar och tillbehör som rekommenderas av Mammotion.
3. Roboten får inte användas av barn, personer med nedsatt fysisk, sensorisk eller mental förmåga, eller med bristande erfarenhet eller kunskap, eller personer som inte har läst dessa anvisningar. Lokala restriktioner kan begränsa operatörens ålder.
4. Låt INTE barn befinna sig i närheten av roboten eller leka med den medan den är i drift.
5. Använd roboten ENDAST i områden där människor är medvetna om dess närvaro.
6. Gå alltid medan roboten styrs manuellt via Mammotion-appen – spring aldrig. Var försiktig i sluttningar och garantera ett korrekt fotfäste och balans.
7. Endast individer som är myndiga där de är bosatta rekommenderas att använda roboten.
8. Rör INTE vid delar i rörelse, såsom skärskivan, tills all rörelse har upphört.
9. Om roboten används i områden dit allmänheten har åtkomst ska varningsskyltar placeras runt arbetsområdet med följande text: "Varning! Automatisk gräsklippare! Håll dig borta från roboten! Håll barn under uppsikt!"
10. Låt INTE roboten köras utan uppsikt om det finns husdjur, barn eller personer i närheten.
11. Bär robusta skor och långbyxor medan roboten används.
12. Upprätta inte arbetsområden eller korridorer över allmänna gångvägar för att förhindra skador på roboten och olyckor med fordon och personer.
13. Anslut INTE en skadad kabel och vidrör den INTE förrän den är bortkopplad från eluttaget. Om kabeln skadas under användning ska kontakten kopplas bort från eluttaget. En sliten eller skadad kabel ökar risken för elektrisk stöt och ska bytas ut av en behörig tekniker.
14. För att undvika skador på sladdar och roboten ska du hålla förlängningsladdar borta från rörliga delar som är farliga, såsom skärblad.
15. Utför INGA modifieringar på roboten. Modifieringar kan störa robotens funktion, vilket kan leda till allvarliga personskador och/eller materiella skada, eller upphäva garantin. Använd endast delar och tillbehör som är godkända av Mammotion.

16. Tryck omedelbart på knappen STOPP om roboten ger ifrån sig ett onormalt ljud eller indikerar ett larm.
17. Kontrollera regelbundet att robotens alla delar fungerar normalt.

1.2 Säkerhetsanvisningar för laddningsstationen

1. Placera INTE laddningsstationen på en plats där folk kan snubbla över den.
2. Placera INTE laddningsstationen på en plats där det finns risk för stillastående vatten.
3. Använd endast den officiella laddningsstationen för att ladda roboten. Felaktig användning kan leda till elektrisk stöt, överhettning eller läckage av frätande vätska från batteriet. Om elektrolytläckage uppstår och den frätande vätskan kommer i kontakt med dina ögon ska du spola rent med vatten eller ett neutraliserande medel och uppsöka sjukvård.
4. Garantera ett avstånd på minst 60 cm mellan brännbara material och laddningsstationen eller tillbehör. Funktionsfel eller överhettning kan utgöra brandrisk.
5. För användare i USA/Kanada: Om nätaggregatet monteras utomhus ska du använda ett täckt jordfelsbrytaruttag (RCD) av klass A med ett väderbeständigt hölje. Risk för elektrisk stöt kan uppstå om det monteras felaktigt.

1.3 Säkerhetsanvisningar för gräsklippning

1. Håll händer och fötter borta från skärbladen. Stick INTE in handen under eller nära roboten medan den är påslagen.
2. Lyft eller flytta INTE på roboten när den är påslagen.
3. För att förhindra skador på bladen ska du ta bort stenar, grenar, verktyg, leksaker och andra föremål från gräsmattan före användning.
4. Placera INGA föremål ovanpå roboten och laddningsstationen.
5. Använd INTE roboten om STOPP-knappen inte fungerar.
6. Undvik kollisioner med människor eller djur. Stoppa roboten omedelbart om någon eller något kommer i dess väg.
7. Stäng alltid av roboten om den inte används.
8. Använd inte roboten samtidigt som popup-sprinklers är i drift och undvik att skapa en korridor där sprinklers är installerade.
9. Använd INTE roboten i stillastående vatten eller under kraftigt regn.

1.4 Säkerhetsanvisningar för batteriet

Om litiumjonbatterier hanteras felaktigt kan de explodera eller fatta eld. Undvik att batterier demonteras, kortsluts, utsätts för vatten, placeras i öppen eld eller utsätts för höga temperaturer. Hantera varsamt och undvik all mekanisk eller elektrisk inverkan. Förvara batterier borta från direkt solljus.

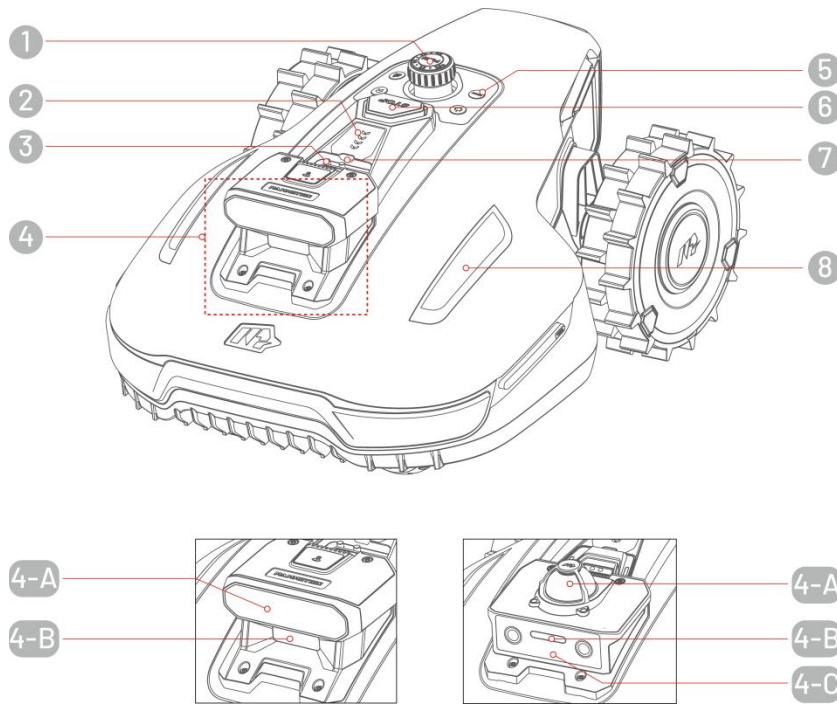
- 1.** Använd endast den officiella laddningsstationen och nätaggregatet. Icke kompatibla laddare kan orsaka elektrisk stöt eller överhettning.
- 2.** Försök INTE att reparera eller modifiera batterierna. Reparationer kan leda till allvarliga personskador på grund av explosion eller elektrisk stöt. Om en läcka uppstår är de elektrolyter som frigörs både frätande och giftiga.

2 Anvisningar

2.1 Produktöversikt

Bilderna är endast för referens. Se den faktiska produkten för mer information.

Vy ovanifrån



YUKA mini 2 500/800 YUKA mini 2 600/1000/1000H

- 1. Justeringsvred för klipphöjd
- 2. Batterinivåindikator
- 3. Regnsensor
- 4. Modul

YUKA mini 2 500/800

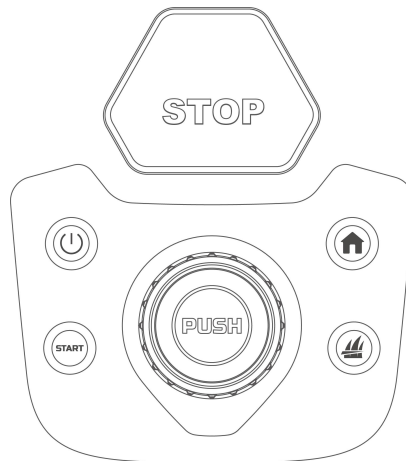
- 4-A.** Visionsmodul
- 4-B.** Kompletterande belysning











YUKA mini 2 600/1000/1000H

- 4-A.** 360° LiDAR-modul
- 4-B.** Kompletterande belysning
- 4-C.** Visionsmodul

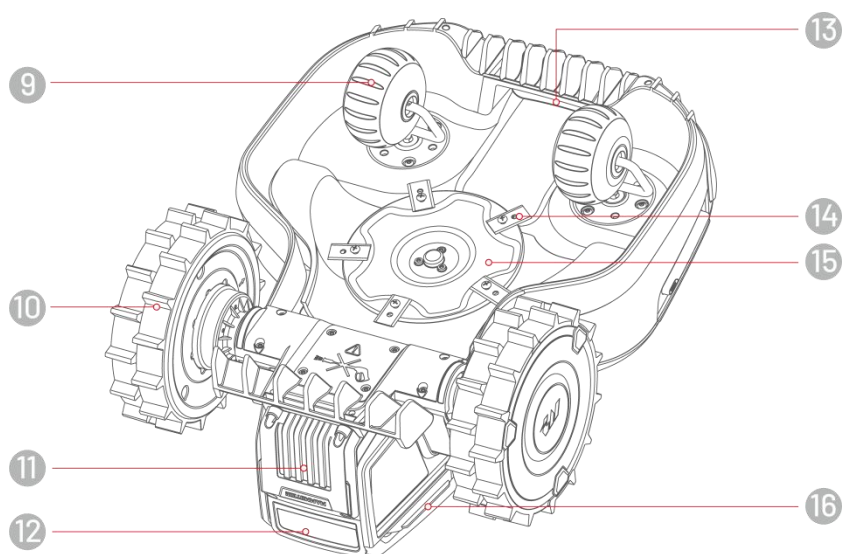
5. Kontroller
6. STOPP-knapp
7. Säkerhetsnyckel
8. Sido-LED

Kontroller



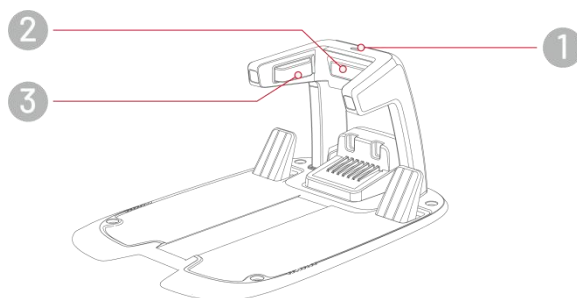
Knapp	Beskrivning
	Håll nedtryckt för att slå på eller stänga av roboten.
	Tryck två gånger för att låsa upp endast roboten efter ett nödstopp.
	Tryck för att stoppa i en nödsituation.
 > 	<ul style="list-style-type: none"> • Tryck i följd för att starta eller fortsätta med en åtgärd. • Håll  nedtryckt i 5 sekunder, tryck sedan på  för att aktivera snabbgräsklippning. Se 4.1 Snabbgräsklippning för mer information.
 > 	Tryck i följd för att skicka roboten till laddningsstationen.
	Tryck ner och vrid på vredet för att justera klipphöjden.

Vy underifrån



- 9. Främre hjul
- 10. Bakhjul
- 11. Borttagbart batteri
- 12. Infraröd mottagare
- 13. Handtag
- 14. Skärblad
- 15. Skärskiva
- 16. Laddningskontakt

Laddningsstation



- 1. LED-indikator
- 2. Infraröd sändare
- 3. Laddningskontakt

2.2 LED-indikatorcoder

Robot


Indikator	Färg	Beskrivning
Sido-LED	Fast grönt	Roboten fungerar korrekt.
	Blinkar grönt	<ul style="list-style-type: none">● OTA-uppdatering pågår.● Roboten laddar.
	Blinkar blått	<ul style="list-style-type: none">● Knappen STOPP aktiverad.● Svagt batteri.● Roboten har fastnat.● Säkerhetsnyckeln är inte korrekt installerad.● Roboten har lyfts, lutats eller välts över.
	Fast rött	<ul style="list-style-type: none">● Robotfel.● Uppdatering av roboten misslyckades.
	Släckt	<ul style="list-style-type: none">● Roboten är avstängd.● Roboten är inaktiverad.● Robotens sido-LED är släckt i appen.● Robotens manuella styrningsläge används men är för närvarande inaktivt.





Laddningsstation

Indikator	Färg	Beskrivning
LED	Blinkar grönt	Roboten är dockad i laddningsstationen.
	Fast grönt	Roboten är inte i laddningsstationen.
	Fast rött	Fel på laddningsstationen.
	Släckt	Ingen ström.

2.3 Produktsymboler

Gå igenom dessa symboler som finns på produkten och lär känna deras betydelse:

 TS-A081-2703002	Använd det avtagbara nätaggregatet TS-A081-2703002.
 TS-A081-2703002 ADS-81EJ-27-5	Använd det avtagbara nätaggregatet TS-A081-2703002/ADS-81EJ-27-5.
	Den här produkten efterlever tillämpliga EU-direktiv.
Tillverkad i Kina	Den här produkten är tillverkad i Kina.
	Den här produkten får inte kasseras som vanligt hushållsavfall. Säkerställ att produkten återvinns enligt krav i lokal lagstiftning.
	Den här produkten kan återvinnas.
	Håll produktförpackningen torr.
	Täck INTE över produktförpackningen.
	Vänd INTE på produktförpackningen.
	Den här produkten är ömtålig.
	Trampa INTE på produkten eller dess förpackning.
	Apparat klass III.
 Do not touch rotating blade. Ne touchez pas la lame rotative.	VARNING – rör inte vid roterande blad.

	<p>VARNING – läs bruksanvisningen innan maskinen används.</p>
	<p>VARNING – håll dig på säkert avstånd från maskinen när den är i drift.</p>
	<p>VARNING – ta bort blockeringsanordningen innan du arbetar på eller lyfter maskinen.</p>
	<p>VARNING – sitt inte på maskinen.</p>

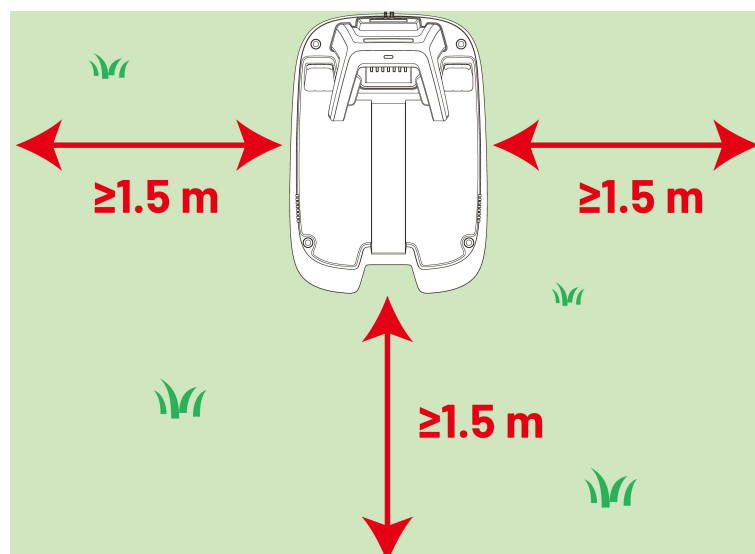
3 Komma igång

3.1 Installera laddningsstationen

Välja en plats för laddningsstationen

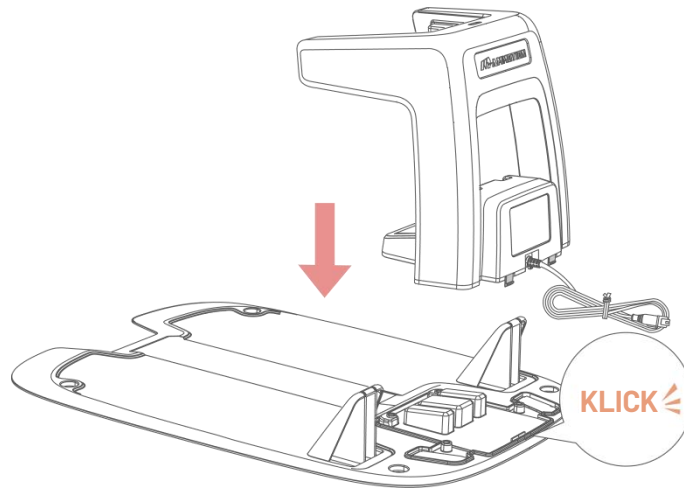
Laddningsstationen är där roboten dockar och laddar. För att säkerställa en smidig drift ska installationsområdet uppfylla följande villkor:

- **Plan yta:** Området bör vara fritt från stora gupp, sluttningar eller stenar.
- **Närliggande strömkälla:** Ett lättillgängligt eluttag krävs för att driva laddningsstationen.
- **Tomma omgivningar:** Inga hinder (som träd eller hus) får finnas inom 1.5 meter till vänster, höger eller framför laddningsstationen.
- **Välbelyst (endast YUKA mini 2 500 och 800):** En god belysning hjälper roboten att navigera.
- **Nära gräsmattans kant:** Installera laddningsstationen nära gräsmattans kant för korrekt positionering. Om du har mer än en gräsmatta rekommenderas det att placera laddningsstationen mellan dem för optimala resultat.

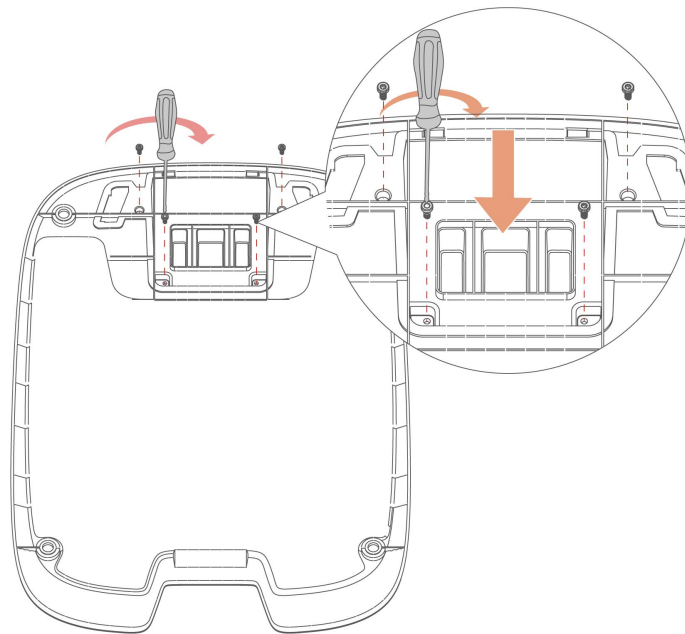


Montera laddningsstationen

1. Sätt in laddningstornet i laddningsbasens platta till ett KLICK-ljud hörs.



2. Sätt i de fyra skruvarna i undersidan av laddningsbasplattan och dra åt dem med den medföljande skruvmejseln.

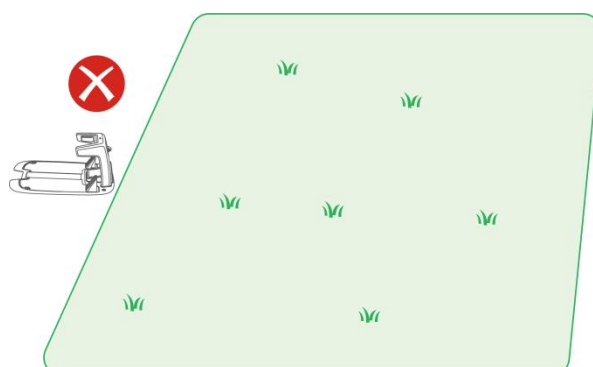
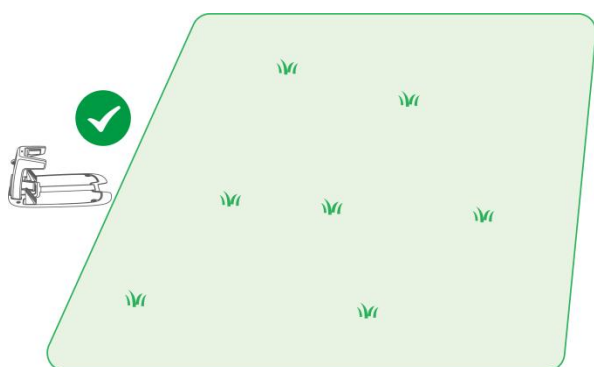
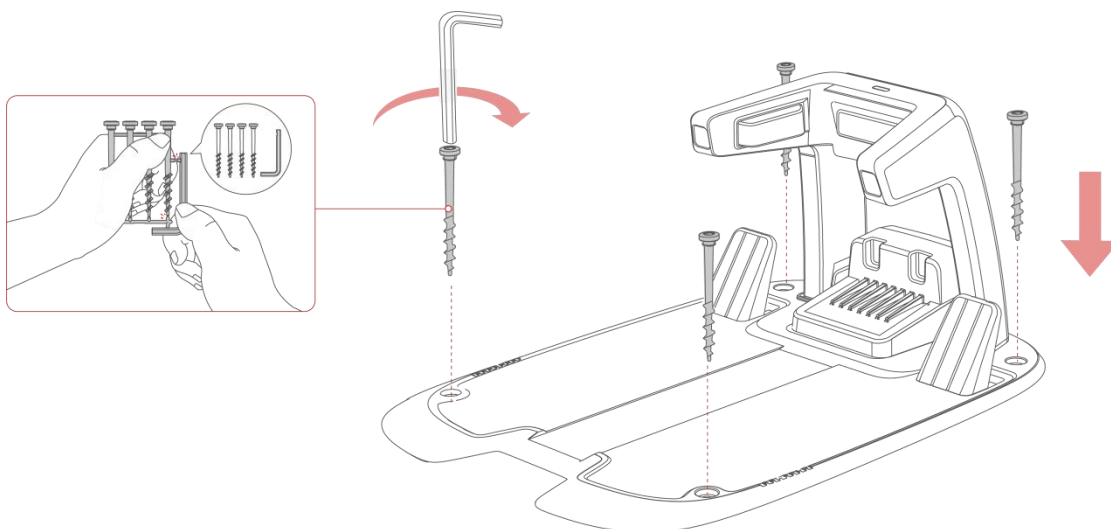


3. Använd de medföljande fyra pålarna för att fästa laddningsstationen på den valda platsen. Säkerställ att laddningsstationen är riktad mot gräsmattan.

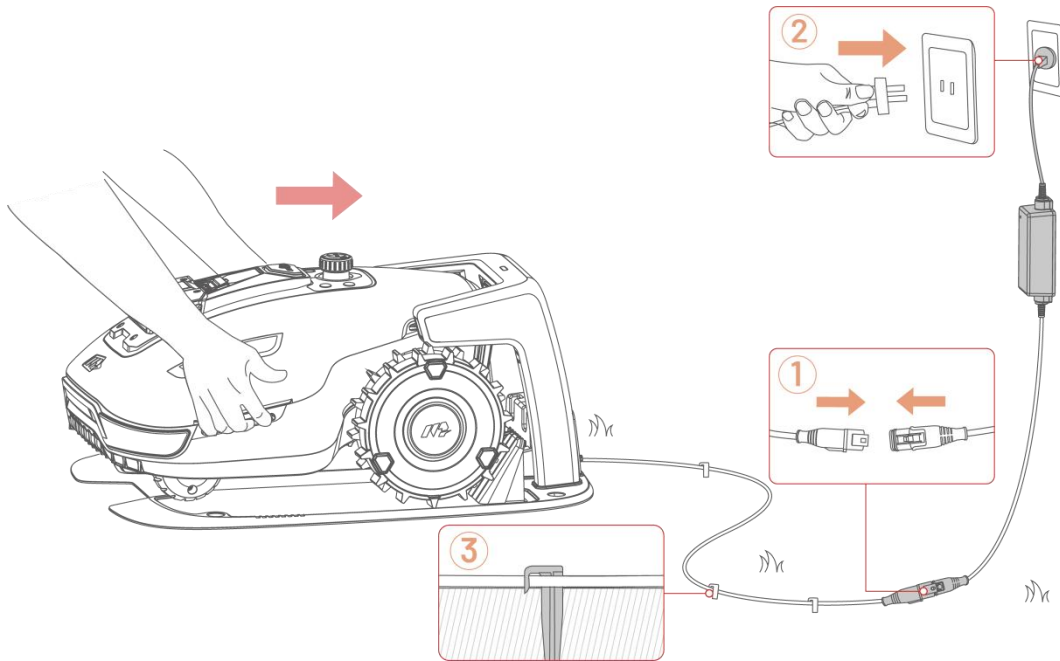
OBS!



Om laddningsstationen monteras på en betongyta ska den säkras med expansionsbultar (medföljer ej).



4. Anslut laddningsstationens kabel till laddningsstationens nätaggregat.
5. Anslut laddningsstationens nätaggregat till vägguttaget. Fäst kabeln med de medföljande kabelpinnarna.
6. Docka roboten på laddningsstationen för att börja laddningen. LED-lampa på sidan blir grön när roboten är korrekt dockad.



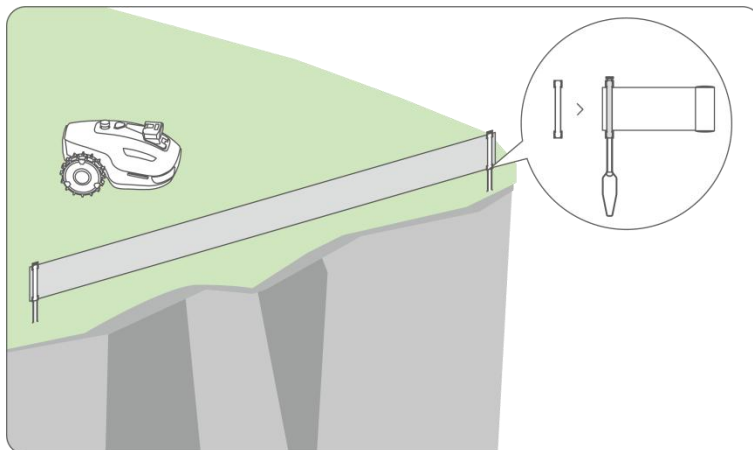
OBS!

Ladda roboten innan dess första användning för att aktivera den.

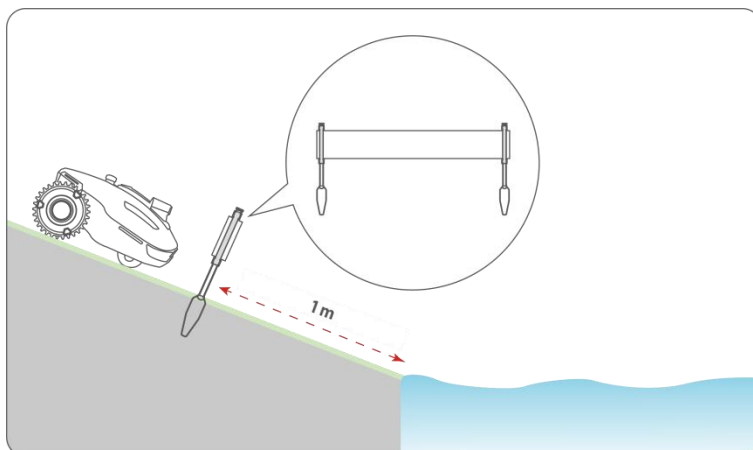
3.2 Installera ett fysiskt staket (endast YUKA mini 2 500)

Använd det fysiska staketet för att avspärra områden som du inte vill att roboten ska komma åt. Detta är viktigt för säkerhetsrisker såsom:

1. Stödmurar, branta sluttningar eller terrasser som roboten kan falla från.



2. Swimmingpools, dammar eller stora vattenhinder. Placera det fysiska staketet minst 1 meter framför dessa hinder så att roboten inte går in i vattnet.





3.3 Ladda ner Mammotion-appen

Skanna QR-koden nedan för att ladda ner den från Google Play eller App Store, eller sök efter "Mammotion" i respektive butik.





När appen har installerats ska du registrera dig och sedan logga in. Under användningen kan appen efter behov be dig om åtkomst till Bluetooth, platsen, och nätverket. Vi rekommenderar att ovanstående åtkomster beviljas för optimal prestanda. Mer information finns i vårt integritetsavtal (i appen, gå till **Jag > Om Mammotion > Integritetsavtal**).

Tryck på  eller  på inloggningssidan för att fortsätta och logga in med ett tredjepartskonto.

Varumärkesmeddelande:



Ikonen "" är ett varumärke som tillhör Google LLC. Ikonen "" är ett varumärke som tillhör Apple Inc. Alla varumärken som nämns i denna bruksanvisning tillhör respektive ägare.

3.4 Ställa in roboten

OBS!



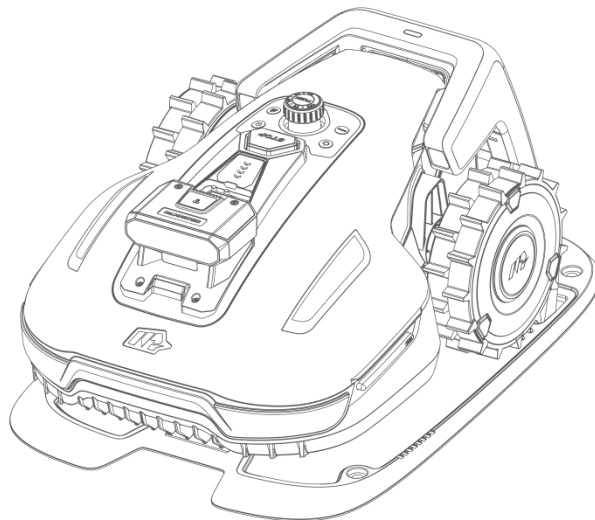
- Håll ett avstånd på högst 3 meter mellan din telefon och roboten.
- Om du använder mobila data över 4G kan du hoppa över konfigurationen av Wi-Fi. Vi rekommenderar dock att du ansluter till Wi-Fi för optimal prestanda.

1. Tryck på + för att lägga till roboten.
2. Följ anvisningarna på skärmen för att länka din robot och ansluta den till ditt Wi-Fi.
3. Följ anvisningarna på skärmen för att aktivera den inbyggda 4G-modulen.



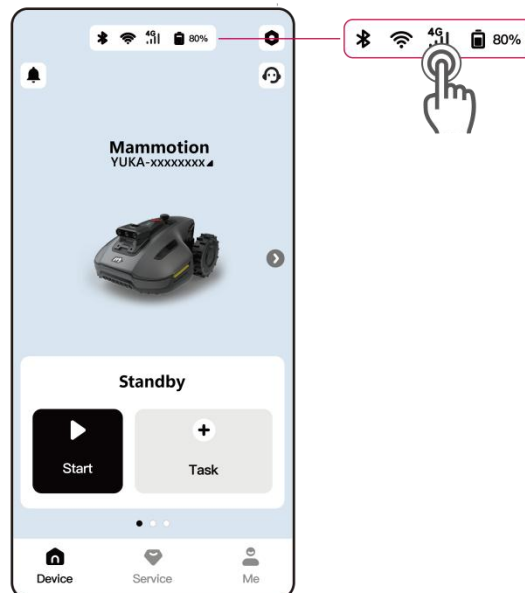
OBS!

4G-modulen är tillval för YUKA mini 2 500, 600, 1000 och 1000H.



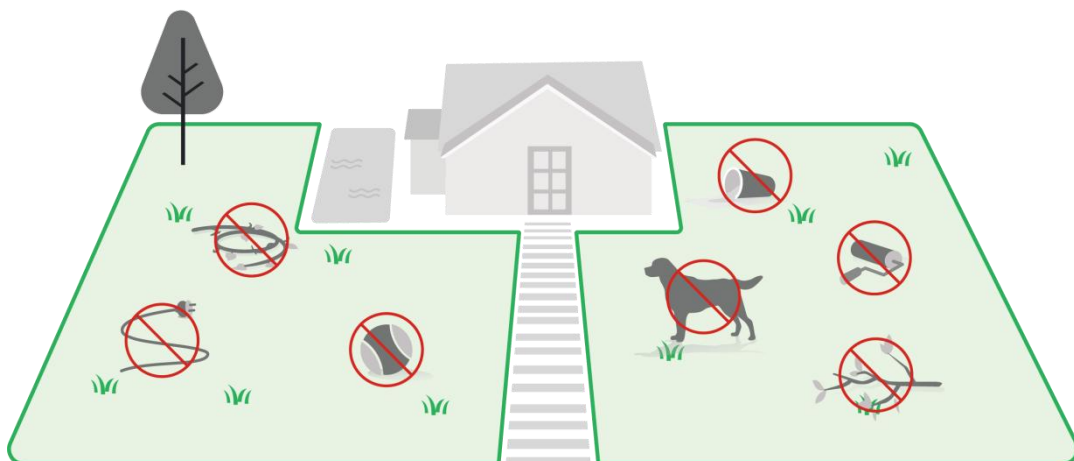
Om du inte aktiverade 4G-modulen under länknigen av roboten kan du göra det genom att trycka på statusfältet på startsidan:

1. Tryck på **Statusfältet** på startsidan.
2. Tryck på knappen **4G-status**.
3. Tryck på **Aktivera** och vänta på att aktiveringen ska slutföras.

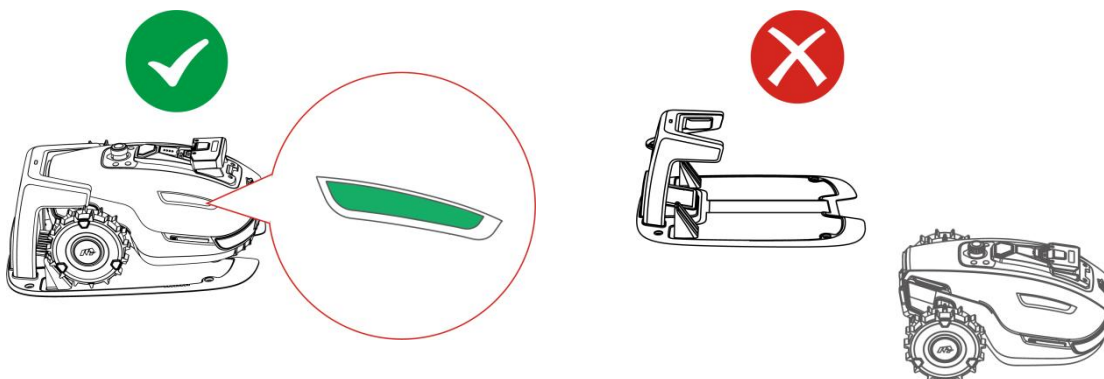


3.5 Förberedelser före gräsklippning

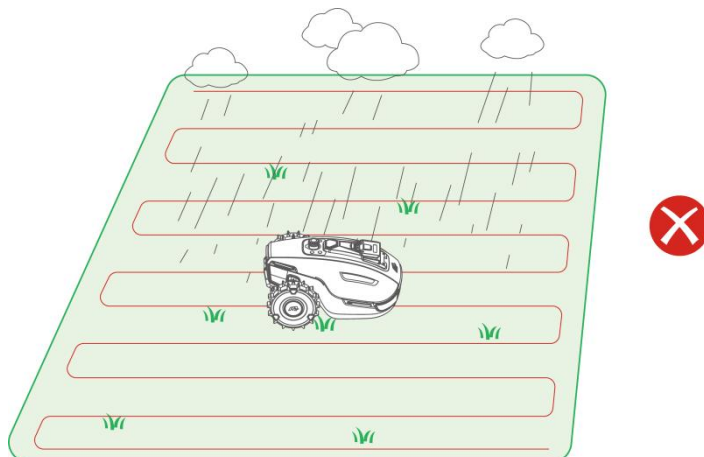
- Ta bort skräp, lövhögar, leksaker, sladdar, stenar och andra föremål som finns på gräsmattan.
- Säkerställ att inga barn eller djur befinner sig på gräsmattan.



- Se till att roboten är korrekt dockad i laddningsstationen och att LED-lampan på sidan lyser grönt. Slutför sedan kalibreringen i appen.

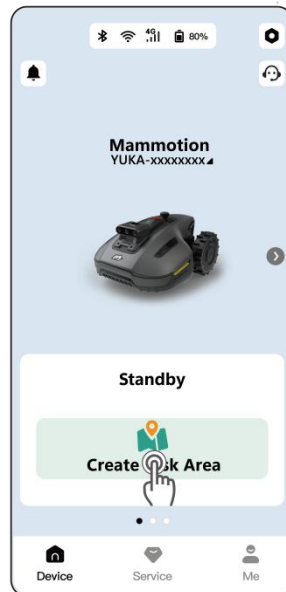


- För bästa klippresultat rekommenderas att klippa i torrt väder. Om du klipper gräset när det regnar kan gräset fastna på roboten och få den att glida. Klipp INTE gräset i dåligt väder, som vid kraftigt regn, åskväder eller snö.



3.6 Kartlägga och klippa gräsmattan

1. Tryck på **Skapa arbetsområde** på startsidan.
2. Läs och följ instruktionerna i appen för att verifiera att roboten är redo att kartlägga.
3. Tryck på **Starta kartläggning** för att börja kartlägga gräsmattan.
4. Tryck på **Klipp gräs** för att starta klippningen efter att kartläggningen är klar.




3.7 Laddning




OBS!

Roboten måste befinna sig i ett arbetsområde för att kunna gå och ladda.

Så laddar du

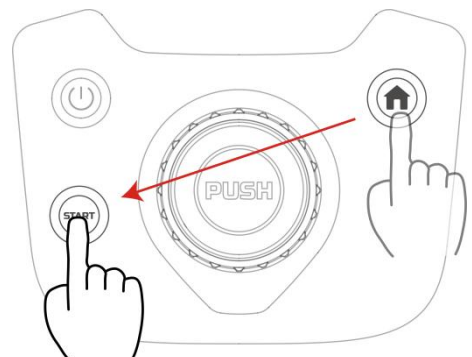
- Tryck på  på sidan Karta i Mammoth-appen.

ELLER

- Tryck på knappen  på roboten, och tryck sedan på



för att skicka roboten till laddningsstationen.



4 Daglig klippning

4.1 Snabbgräsklippning

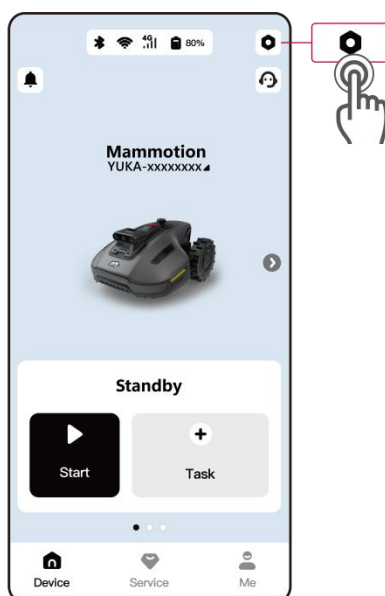
Snabbgräsklippning används för engångsklippning av ej kartlagda gräsmattor eller för efterklippning utanför kartlagda områden.

Rekommenderade användningsområden inkluderar:

- Klippområden som roboten normalt inte kan nå.
- Tillfälliga klippuppgifter som inte kräver en fullständig karta.

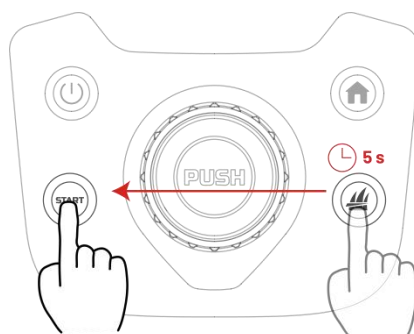
Så här använder du snabbgräsklippning:

- Tryck på  > **Betafunktioner** > **Snabbgräsklippning** i appen.



ELLER

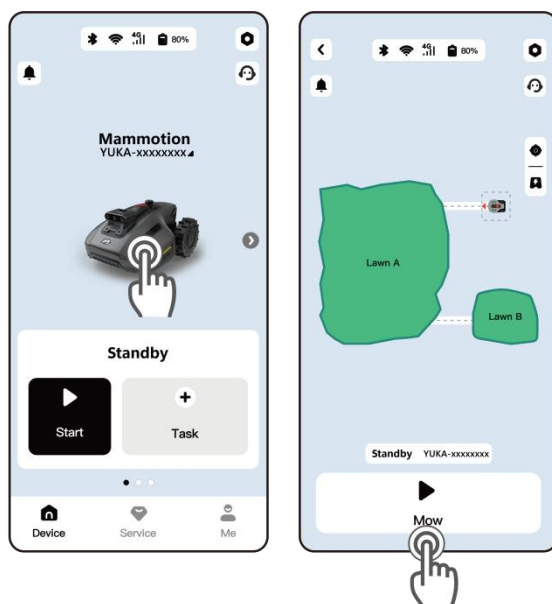
- Håll  nedtryckt i 5 sekunder tryck sedan på  på roboten.



4.2 Regelbunden uppgift (anpassade inställningar)

Så här anpassar du gräsklippningen:

1. Tryck på robotbilden för att öppna sidan Karta.
2. Tryck på **Klipp gräs** ► för att öppna uppgiftssidan.
3. Tryck på **Arbetsområde** för att välja området att klippa.
4. Tryck på **Inställningar** för att konfigurera uppgiftsinställningarna.
5. Tryck på **Starta** för att börja klippa.



4.3 Schemalagd uppgift

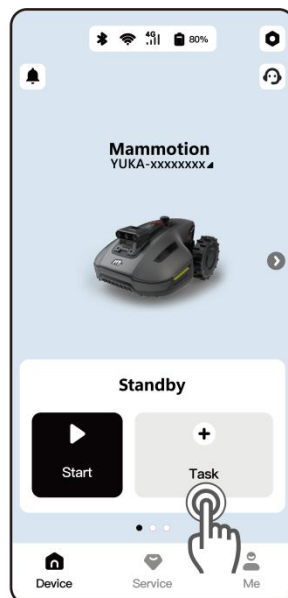
OBS!



- Schemalagda uppgifter kan inte skapas medan roboten arbetar.
- Schemalagda uppgifter kan ställas in när ett arbetsområde har skapats.

Så här schemalägger du en automatisk gräsklippning:

1. Tryck på **+** på startsidan om ingen uppgift har skapats ännu.
2. Tryck på **Arbetsområde** för att välja området som ska klippas.
3. Tryck på **Inställningar** för att konfigurera parametrar.
4. Tryck på **Schemalägg** för att ställa in datumet och tiden och tryck sedan på **Spara**.
5. Tryck slutligen på **Spara** igen för att bekräfta och spara den schemalagda uppgiften.



5 Mammotion-app

Med Mammotion-appen kan du anpassa, hantera och övervaka din robot fullt ut, så att du kan styra din klippning var som helst.

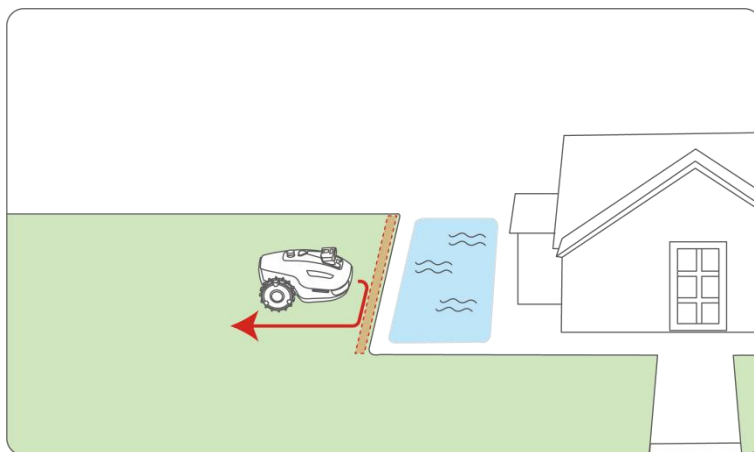
5.1 Kartkomponenter

Virtuellt staket

Ett virtuellt staket fungerar som en osynlig barriär som definierar gränser eller begränsar tillgången till områden där du inte vill att roboten ska gå.

Rekommenderade användningsområden inkluderar:

- Gräsmattor med otydliga eller icke definierade omkretsar.
- Vattenspel som pooler eller dammar.



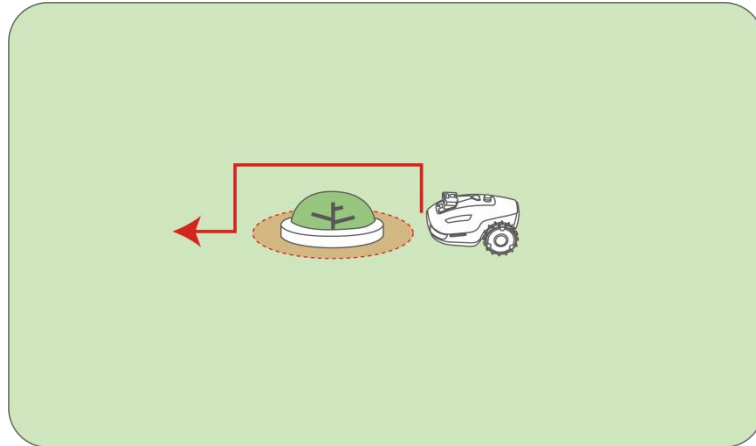
Förbjudna zoner

Förbjudna zoner är områden som du vill att roboten helt ska undvika. De är avgörande för att skydda din robot från skador och hålla den borta från känsliga eller farliga områden. Roboten kommer inte att klippa inom förbjudna zoner.

Rekommenderade användningsområden inkluderar:

- Låga rabatter, särskilt de som är lägre än 20 cm.
- Kanter till vattenkällor såsom dammar eller simbassänger – särskilt där tydliga gränser inte finns.
- Transparenta föremål såsom myggnät eller glasdörrar.
- Mindre eller lågt liggande hinder såsom tvättlinor, tältrep eller vattenrör.
- Husdjurskojor.

- Värdefulla eller känsliga växter inklusive grödor och prydnadsväxter.
- Bevattningsutrustning såsom slangar och sprinklers.

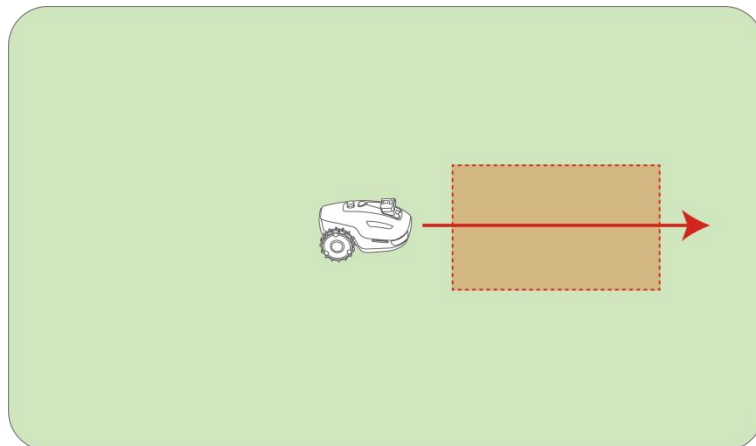


Zoner med stoppförbud

En zon med stoppförbud är ett område där roboten stänger av sitt system för undvikande av hinder och inte stannar för några hinder när den är på väg till ett arbetsområde eller annan plats, samt när den är på väg för att ladda. De är användbara för komplexa, men säkra områden där roboten annars kan fastna.

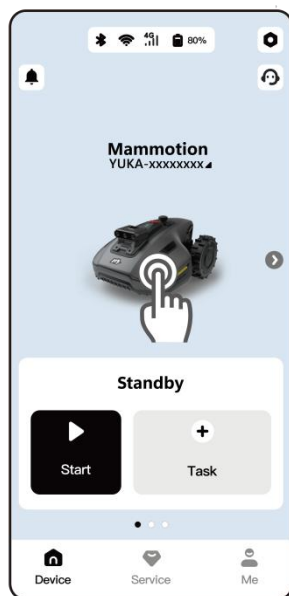
Rekommenderade användningsområden inkluderar:

- Gräsmattor som kan felaktigt identifieras som ogiltiga på grund av olika säsonger.
- Områden med låga och säkra hinder.



Lägga till virtuellt staket/förbjuden zon/zon med stoppförbud

1. Tryck på robotbilden på startsidan för att öppna sidan Karta.
2. Tryck på **Karta**.
3. Tryck på **Skapa**.
4. Välj **Virtuellt staket/förbjuden zon/zon med stoppförbud** och följ instruktionerna i appen för att slutföra tillägget.



5.2 Inställningar för gräsklippning

Klippbaneläge

Välj det optimala läget baserat på gräsmattans skick och det önskade utseendet i **Klippa gräs > Inställningar > Klippbaneläge**.

- **Endast runt omkretsar:** Klipper endast gräsmattans kanter.
- **Sicksack-mönster:** Skapar klassiska randmönster.
- **Rutnätsmönster:** Klipper i ett korsvis mönster för ett tätt och jämnt resultat.
- **Adaptivt sicksack-mönster:** Roboten justerar automatiskt banan för större effektivitet.

Mönster

Lägg till text eller bilder på din karta för att anpassa din gräsmatta och uttrycka dig själv. På kartan, gå till **Skapa > Mönster** för att lägga till ett mönster.

5.3 Säkerhet och skydd

Hinderdetektering

Justera robotens känslighet för föremål och varierande terräng i dess väg. Du kan välja en av tre känslighetsnivåer i **Klippa gräs > Inställningar > Hinderdetekteringsläge**:

- **Känslig:** Ökar robotens känslighet för både vanliga hinder och områden utan gräs (t.ex. asfalt, grus). Använd detta läge på komplexa gräsmattor.
- **Standard:** Upptäcker och undviker vanliga hinder (t.ex. leksaker, möbler) som påträffas under gräsklippning. Detta är den rekommenderade standardinställningen.
- **Av:** Inaktiverar hinderdetektering. Använd endast i specifika, kontrollerade miljöer där detektering är onödig eller stör driften.

Regndetektering

Roboten är utrustad med inbyggda regnsensorer. När funktionen är aktiverad kommer roboten automatiskt att sluta klippa och återvända till laddningsstationen om regn upptäcks.

- Aktivera den här funktionen i **Inställningar > Regnskydd**.

Säkerhet för vilda djur (endast YUKA mini 2 600/1000/1000H)

Den här funktionen hjälper till att skydda nattaktiva djur under nattdrift. Du kan ställa in roboten till att utföra **Låghastighetsklippning** eller **Stoppa klippning** helt under natten.

- Aktivera denna funktion i **Inställningar > Säkerhet för vilda djur**.

5.4 Säkerhet och spårning

Geostaket-larm

Appen skickar dig ett push-meddelande om roboten rör sig mer än 50 meter bort från sitt angivna arbetsområde och varnar dig för potentiell obehörig förflyttning.

- Gå till **Jag > Hitta min enhet** och aktivera **Platsmeddelanden** för att använda funktionen.

Stöldskydd med GPS-spårning

Om din robot saknas kan du spåra den i realtid via GPS, förutsatt att roboten länkades till Mammotion-appen.

- Gå till **Jag > Hitta min enhet** och aktivera **Platsregistrerare** för att använda funktionen.

Kompatibilitet med AirTag

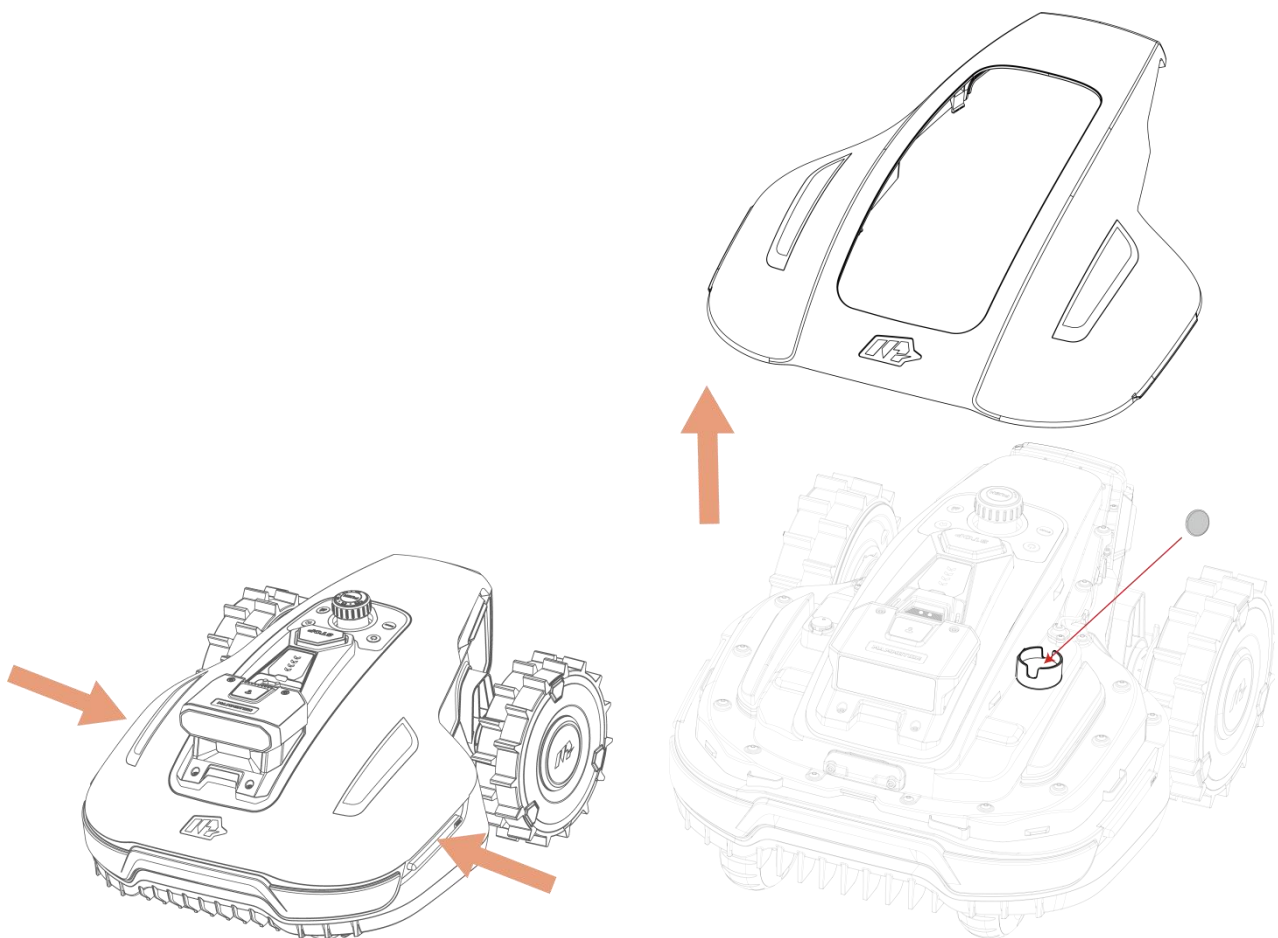
Roboten stöder installation av en AirTag inuti höljet.

1. Ta bort robotens övre kåpa.
2. Placera och fäst AirTag på den avsedda monteringsplatsen.
3. Återmontera den övre kåpan och se till att den sitter ordentligt.



OBS!


En AirTag medföljer inte. Mammotion-appen har inte stöd för AirTag-funktionalitet.



5.5 Ladda upp loggfiler

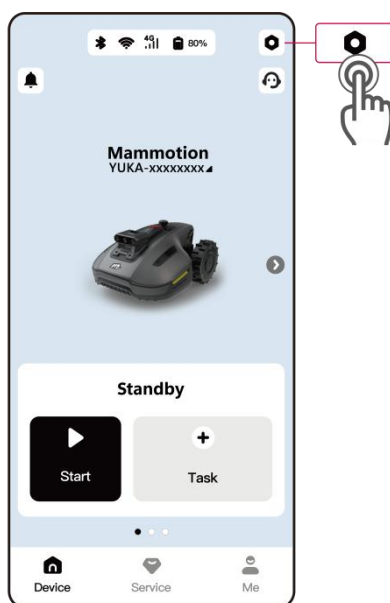
Om problem uppstår under användningen kan du ladda upp motsvarande loggfiler för att hjälpa vårt tekniska supportteam att diagnostisera och korrigera problemet effektivt.

Så här laddar du upp loggfiler

1. Tryck på  för att öppna sidan Inställningar.
2. Tryck på **Ladda upp loggfiler** och följ anvisningarna i appen för att ladda upp.

ELLER


Gå till **Jag** > **Ladda upp loggfiler** och följ anvisningarna i appen för att ladda upp.



5.6 Uppdatera fast program

För en optimal upplevelse ska du säkerställa att robotens fasta program är uppdaterad till den senaste versionen.

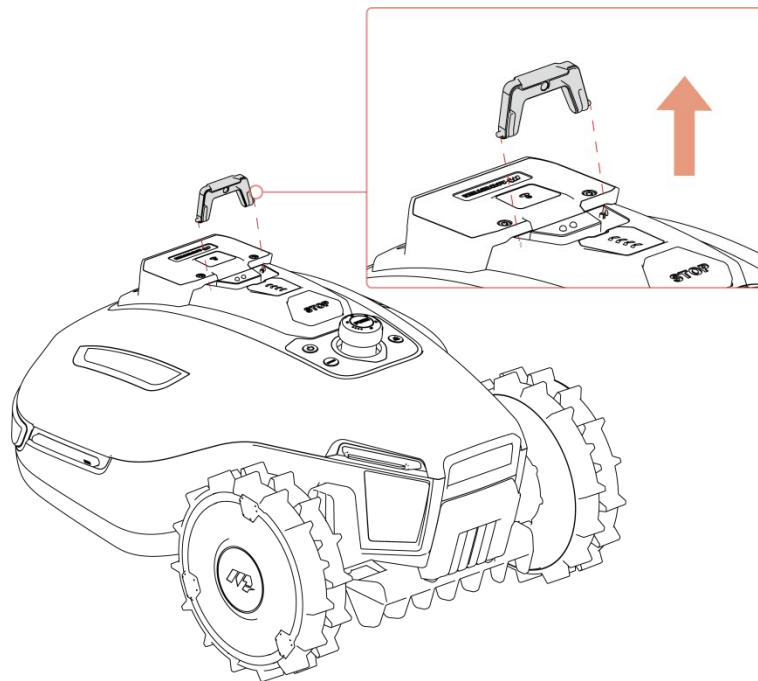
Så här uppdaterar du fasta programvaran:

1. Gå till  > **Enhetsinformation** > **Robotversion** för att uppdatera fasta programvaran.
2. Säkerställ att roboten är ansluten till ett stabilt nätverk.
3. Under uppdateringen ska du undvika att stänga appen, utföra andra åtgärder eller stänga av roboten.

6 Underhåll

För att säkerställa optimal gräsklippning och förlänga robotens livslängd rekommenderar Mammotion regelbundna inspektioner och underhåll. För att garantera säkerheten ska du alltid använda skyddskläder såsom byxor och arbetsskor. Undvik att använda öppna sandaler eller vara barfota medan underhåll utförs.

- Stäng av roboten och ta bort säkerhetsnyckeln före underhåll.



- Använd INTE högtryckstvätt eller lösningsmedel för att rengöra roboten.
- När roboten har rengjorts ska den placeras på marken i sin normala orientering – inte upp och ner.
- Vänd INTE på roboten för att tvätta chassit. Om du vänder på roboten för rengöring ska du se till att återställa den till korrekt orientering efteråt. Den här försiktighetsåtgärden är ett krav för att förhindra att vatten läcker in i motorn vilket har möjligheten att påverkar normal drift.

6.1 Rengöring

Robot

VARNING



- Säkerställ att roboten är helt avstängd innan någon rengöring utförs.
- Stäng alltid av roboten innan du vänder den upp och ner.
- När roboten vänds upp och ner ska den hanteras försiktigt för att undvika skador på visionsmodulen eller LiDAR-modulen.

Höljet

Använd en mjuk borste eller fuktig trasa för att rengöra robotens hölje. Undvik att använda alkohol, bensin, aceton eller andra frätande eller flyktiga lösningsmedel då de kan skada robotens utseende och inre komponenter.

Underdel

Använd skyddshandskar när chassit och skärskivan rengörs. Använd en borste för att ta bort eventuellt skräp. Kontrollera bladen beträffande skador och säkerställ att bladen och skärskivan kan rotera fritt. Använd INTE vassa föremål för att rengöra underdelen.

Hjul

Rengör hjulen med en borste eller vattenslang. Ta bort eventuell lera.

Visionskamera/LiDAR-modul

Torka av linsen på visionskameran/LiDAR-modulen med en trasa av mikrofiber för att ta bort eventuella fläckar.

Rengöra laddningsstationen

Koppla ur laddningsstationen innan du rengör eller utför underhåll på den. Använd en borste och trasa för att rengöra den infraröda sändaren och laddningskontakten.

6.2 Underhåll av skärbladen

VARNING

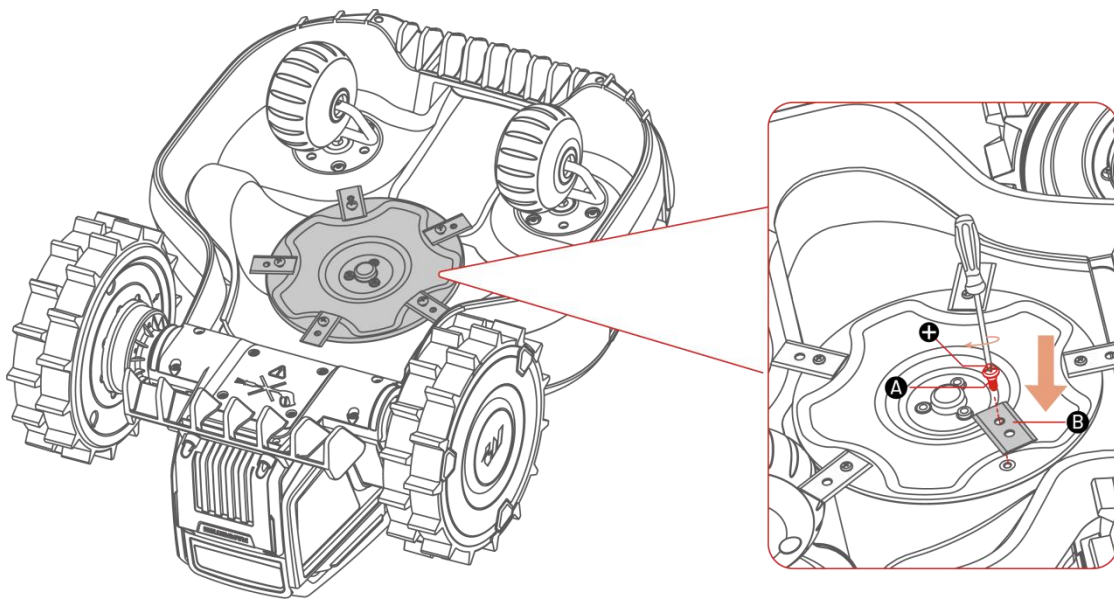


- Använd alltid skyddshandskar när du byter ut bladen. Använd INTE en elektrisk skruvmejsel under installationen.
- När du byter ut bladen ska du byta ut alla skruvar samtidigt för att säkerställa optimal skärprestanda.
- Efter installationen ska du försäkra dig om att alla skärblad roterar fritt.

- Vid långtidsförvaring ska du hålla navmotoraxeln torr och ren för att garantera optimal prestanda. Regelbundet underhåll av motoraxeln förhindrar uppbyggnad av smuts och fukt vilket kan påverka motorns drift. Motorn har en förväntad livslängd på 1500 timmar i drift.
- Skärbladen är slitagedelar och ska bytas ut om de är kraftigt slitna. Vi rekommenderar att bladen byts ut var tredje månad eller efter 150 timmars användning. Om gräset är tjockare kan det vara nödvändigt att byta blad oftare.

Byta ut skärbladen

1. Stäng av roboten.
2. Placera roboten på en mjuk, ren yta och vänd den upp och ner. Se till att inte utsätta visionsmodulen/LiDAR-modulen för tryck.
3. Använd den inkluderade skruvmejseln med en stjärnbits för att ta bort de gamla skärbladen.
4. Montera de nya skärbladen (**B**) med de medföljande skruvarna (**A**). Säkerställ att bladen kan rotera fritt och är säkert monterade.



6.3 Batteriunderhåll

- Ladda roboten till minst 80 procent innan långtidsförvaring för att förhindra överurladdning av batteriet.
- Ladda roboten till minst 80 procent med 90 dagars mellanrum, även när den inte används.
- Säkerställ att laddningsportarna på roboten är rena och torra innan förvaring eller laddning.

6.4 Förvaring

Förvara roboten och laddningsstationen på ett korrekt sätt för att garantera att roboten är i optimalt skick inför nästa säsong.

Förvara roboten

Om omgivningstemperaturen sjunker under $-10\text{ }^{\circ}\text{C}$ ska roboten förvaras inomhus.

1. Ta bort roboten från laddningsstationen och se till att batterinivån är minst 80 procent.
2. Stäng av roboten.
3. Rengör roboten med en fuktig trasa eller en mjuk borste. Vänd INTE roboten upp och ner för att rengöra chassit med vatten.
4. Låt roboten torka. Vänd INTE roboten upp och ner under den här processen.
5. Applicera antikorrosionssmörjmedel på laddningsdynorna. Använd INTE kemikalierna på andra delar av roboten. Detta gäller speciellt för kontaktytor i metall, förutom kontakterna.

6. Smörj framhjulen med det medföljande smörjmedlet.
7. Förvara roboten inomhus.

Förvara laddningsstationen

Om omgivningstemperaturen sjunker under $-20\text{ }^{\circ}\text{C}$ ska laddningsstationen förvaras inomhus.

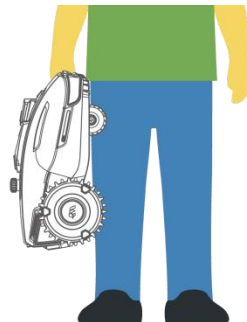
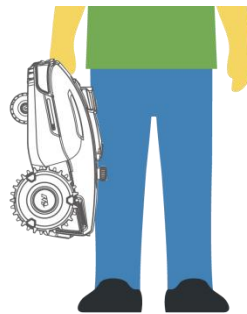
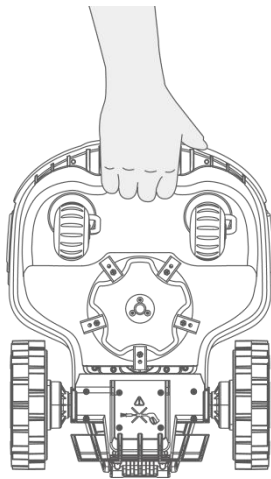
1. Koppla bort nätaggregatet.
2. Ta bort pålarna
3. Använd en borste och trasa för att noggrant rengöra laddningsstationen.
4. Förvara laddningsstationen och nätaggregatet inomhus.

7 Transport och förflyttning

För längre transport rekommenderar Mammotion att originalförpackningen används för både roboten och laddningsstationen.

Så flyttar du roboten säkert:

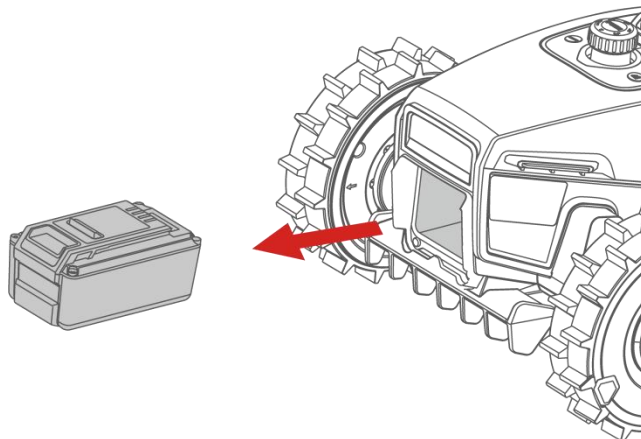
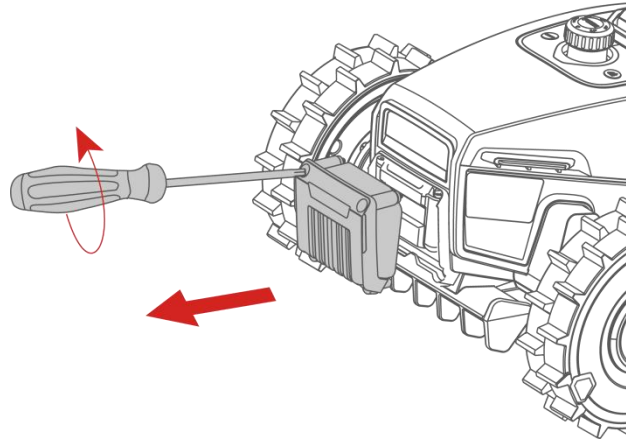
1. Stäng av roboten.
2. Använd handtaget för att lyfta roboten.
3. Håll skärskivan borta från kroppen.



8 Kassera

Följ lokala bestämmelser och krav när du kasserar produkten.

Kassera inte batterier tillsammans med vanligt hushållsavfall. Ta bort batteriet och lämna in det på en återvinningsstation.



9 Produktspecifikationer

9.1 Allmänna specifikationer

Parametrar	YUKA mini 2				
	500	800	600	1000	1000H
Modell	YMVS3	YMVS4	YM2S2	YM2S1	YM2H1
Gräsklippningsområde	500 m ²	800 m ²	600 m ²	1000 m ²	
Max. hantering av områden	5			10	
Motor	Tvåhjulsdraft				
Max. lutning inom arbetsområdet	45 % (24°)				
Max. lutning vid kant	20 % (11,3°)				
Förmågan att passera vertikalt hinder	35 mm				
Klippbredd	190 mm				
Skärskiva	1				
Justera klipphöjden	20–60 mm				50–90 mm
Laddningstid	115 min		115 min	135 min	
Klipptid per laddning	120 min		105 min	125 min	

Parametrar	YUKA mini 2				
	500	800	600	1000	1000H
Automatisk laddning	JA				
Positionering och navigering	AI Vision-system med tre kameror		360° LiDAR-modul och AI Vision		
Undvika hinder	AI Vision-system med tre kameror		360° LiDAR-modul och AI Vision		
Röstkontroll	Alexa och Google Home				
Anslutningsmöjligheter	<ul style="list-style-type: none"> ● Bluetooth (aktiverat som standard) ● Wi-Fi (aktiverat som standard) ● 4G (kräver en 4G-modul – ingår som standard på YUKA mini 2 800) 				
A-vägd ljudeffektnivå	L _{WA} =65 dB, K _{WA} =3 dB				
A-vägd ljudtrycksnivå	L _{PA} =57 dB, K _{PA} =3 dB				
Vattentät	Robot och laddningsstation: IPX6				
Regndetektering	JA				
OTA-uppdateringar	JA				
Stöldskydd med GPS-spårning	JA				
Geostaket-larm	JA				
Vision-geostaket	JA				
Vision-övervakning	JA				

Parametrar	YUKA mini 2				
	500	800	600	1000	1000H
Rekommenderad driftstemperatur	5 till 40 °C				
Rekommenderad förvaringstemperatur	-10 till 40 °C				
Nettovikt	Cirka 10,6 kg		Cirka 10,9 kg		
Mått (L x B x H)	525 x 413 x 281 mm				

9.2 Specifikationer för driftsband (för EU-modeller)

Robot

Kategori	Frekvensintervall (MHz)	Maximal sändareffekt (dBm)
BLE	2400-2483,5	< 20
Wi-Fi	2400-2483,5	< 20
	5 550-5 700	< 20
	5745-5825	< 13,98
GNSS	1 559-1 610	/
	1 164-1 300*	

*OBS! YUKA mini 2 500/600/1000/1000H stöder inte denna driftfrekvens.

4G-modul (modell: MC230)

Denna tabell gäller endast för YUKA mini 2 800.

Kategori	Frekvensintervall (MHz)	Maximal sändareffekt (dBm)
LTE band 1	Tx: 1920–1980 Rx: 2110–2170	25
LTE band 3	Tx: 1710–1785 Rx: 1805–1880	25
LTE band 7	Tx: 2500–2570 Rx: 2620–2690	25
LTE band 8	Tx: 880–915 Rx: 925–960	25
LTE band 20	Tx: 832–862 Rx: 791–821	25
LTE-band 28A	Tx: 703–736 Rx: 758–791	25
LTE-band 28B	Tx: 718–748 Rx: 773–803	25
LTE band 38	Tx: 2570–2620 Rx: 2570–2620	25
LTE band 40	Tx: 2300–2400 Rx: 2300–2400	25

9.3 Batteriets specifikationer

Parametrar	YUKA mini 2				
	500	800	1000	1000H	600
Batteriladdare	Modell: TS-A081-2703002 Inmatning: 100–240 V AC, 50/60 Hz, max. 2 A Utmatning: 27 V DC, 3 A, 81 W		Modell: TS-A081-2703002/ADS-81EJ-27-5 Inmatning: 100–240 V AC, 50/60 Hz, max. 2 A Utmatning: 27 V DC, 3 A, 81 W		
Batteri	21,6 V DC, 4,5 Ah, 97,2 Wh		21,6 V DC, 6,1 Ah, 137,76 Wh		21,6 V DC, 4,5 Ah, 97,2 Wh
Batterimodell	MWBT06S02P-03		MWBT06S02P-01/MWBT06S02P-06		MWBT06S02P-03/MWBT06S02P-07
Robot	Inmatning: 27 V DC, 3 A				
Laddningsstation	Modell: CHG2310 Inmatning: 27 V DC, 81 W Utmatning: 27 V DC, 3 A				
Laddningstemperatur	4–45 °C				
WARNING: Använd endast den strömadapter som medföljer produkten för att ladda batteriet.					

10 Garanti

Shenzhen Mammotion Innovation Co., Ltd garanterar att den här produkten är fri från material- och tillverkningsdefekter vid normal användning i enlighet med produktmaterialet såsom det tillkännages av Mammotion under garantiperioden. Det publicerade produktmaterialet inkluderar men är inte begränsat till bruksanvisningen, snabbstartsguiden, specifikationer, ansvarsfriskrivningar och meddelanden i appen. Garantiperioden varierar för olika produkter och delar. Se tabellen nedan för din produkt:

YUKA mini 2 500/800:

Komponent	Garanti
Batteri	3 år
Motor	
Visionsmodul	
PCBA	
Lyftmodul	
Laddningsstation	

YUKA mini 2 600/1000/1000H:

Komponent	Garanti
Batteri	3 år
Motor	
LiDAR-modul	
Visionsmodul	
PCBA	
Lyftmodul	
Laddningsstation	

Om produkten inte fungerar såsom indikerat under garantiperioden ska du kontakta Mammotions kundtjänst för hjälp.

- För produkter som har köpts av en lokal återförsäljare ska du kontakta denne först.
- Användare måste visa upp ett giltigt köpbevis, kvitto eller ordernummer (vid direktförsäljning från Mammotion). Produktens serienummer är ett krav för att påbörja en garantiservice.
- Mammotion kommer att göra allt för att korrigera problem via telefonsamtal, e-postmeddelanden eller online-chatt.
- I vissa fall kan Mammotion indikera att du ska ladda ned eller installera specifika programvaruuppdateringar.
- Om problemen kvarstår kan du behöva skicka produkten till Mammotion eller ett lokalt servicecenter utsett av Mammotion för vidare bedömning.
- Produktens garantiperiod börjar vid det ursprungliga inköpsdatumet som anges på kvittot eller fakturan.
- För förbeställda produkter börjar garantiperioden att gälla från leveransdatumet från det lokala lagret.
- Användare måste hantera leveransen till Mammotion själva om de vill skicka produkten till ett lokalt servicecenter eller Mammotion för vidare bedömning. Mammotion reparerar eller ersätter produkten utan kostnad om problemet omfattas av garantin. Om så inte är fallet kan Mammotion eller ett utsett servicecenter debitera en avgift i enlighet med detta.

Exempel på fel som inte täcks av garantin:

- Underlåtenhet att följa anvisningarna i bruksanvisningen.
- Om produkten anländer skadad under transporten och inte avvisas vid leverans eller om ingen officiell dokumentation, som bekräftar skadorna, tillhandahålls av kuriren. Oförmågan att bevisa skador som har uppstått under transport.
- Produktfel på grund av olyckor, felaktig användning, missbruk, naturkatastrofer såsom översvämningar, bränder, jordbävningar, exponering för mat eller vätskespill, felaktig laddning eller andra yttre faktorer.
- Skador som uppstår på grund av att produkten har använts på sätt som inte är tillåtet eller avsett enligt det som specificeras av Mammotion.
- Modifieringar av produkten eller dess komponenter som väsentligt modifierar dess funktionaliteter eller kapaciteter, utan föregående skriftligt tillstånd från Mammotion.
- Förlust, skada eller obehörig åtkomst till dina data.
- Tecken på manipulering eller ändring av produktetiketter, serienummer osv.

- Underlåtenhet att uppvisa ett giltigt köpbevis från Mammotion, såsom ett kvitto eller en faktura, eller om det finns bevis på förfalskning eller manipulation av dokument.



SHENZHEN MAMMOTION INNOVATION CO., LTD

www.mammotion.com

Copyright © 2025, MAMMOTION Alla rättigheter förbehållna.

Har du synpunkter på användarmanualen är du välkommen att kontakta oss på: doc.support@agilex.ai.