



Husqvarna®



R 318X, R 320X AWD

DA	Brugsanvisning
FI	Käyttöohje
NO	Bruksanvisning
SV	Bruksanvisning

2-40
41-79
80-119
120-157

Indhold

Indledning.....	2	Transport, opbevaring og bortskaffelse.....	33
Sikkerhed.....	8	Tekniske data.....	36
Montering.....	13	Service.....	39
Drift.....	15	Garanti.....	39
Vedligeholdelse.....	19	Overensstemmelseserklæring.....	40
Fejlfinding.....	30	Registrerede varemærker.....	40

Indledning

Eftersyn forud for levering og varenumre

kopi af dokumentet for eftersyn forud for levering fra din forhandler.

Bemærk: Der er udført eftersyn forud for levering på dette produkt. Sørg for, at du modtager en underskrevet

Serviceværkstedets kontaktoplysninger:	
Denne brugsanvisning hører til produktet med varenummer/serienummer:	
/	
Motor:	
Gearkasse:	

Produktbeskrivelse

R 318X og R 320X AWD er havetraktorer. Pedaler til kørsel fremad og bagud lader brugeren justere hastigheden uden problemer. En timetæller viser, hvor mange timer operatøren har brugt produktet. R 320X AWD har firhjulstræk (AWD). R 318X og R 320X AWD bruges med Combi-klippedæk med BioClip.

Anvendelsesformål

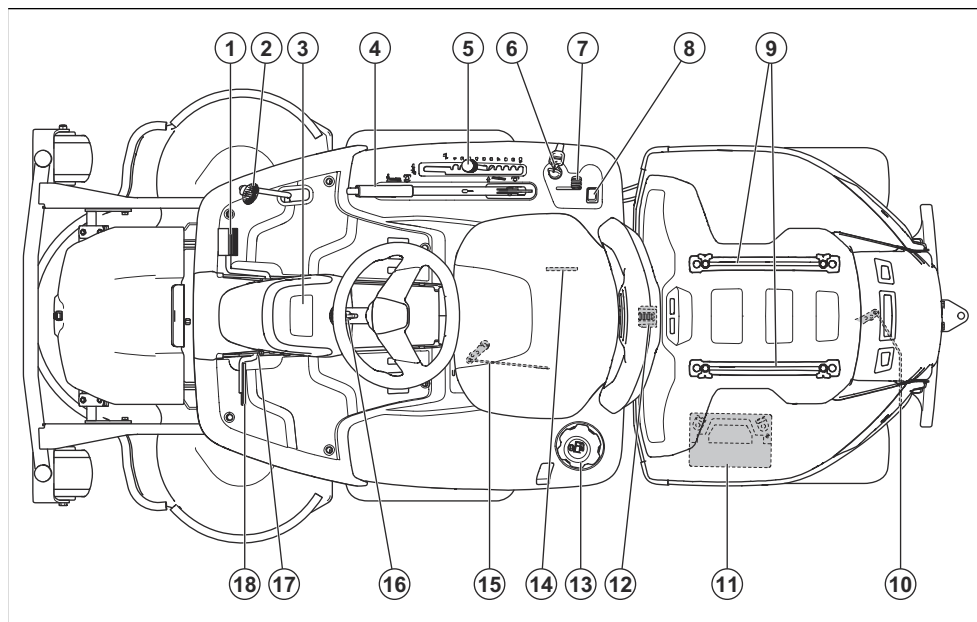
Produktet er fremstillet til græsslåning på åbne og plane arealer i beboelsesområder og haver. Montér

andet, valgfrit tilbehør for at bruge produktet til andre opgaver. Tal med din Husqvarna-forhandler for at få flere oplysninger om, hvilket tilbehør der er tilgængeligt.

Forsikring af dit produkt

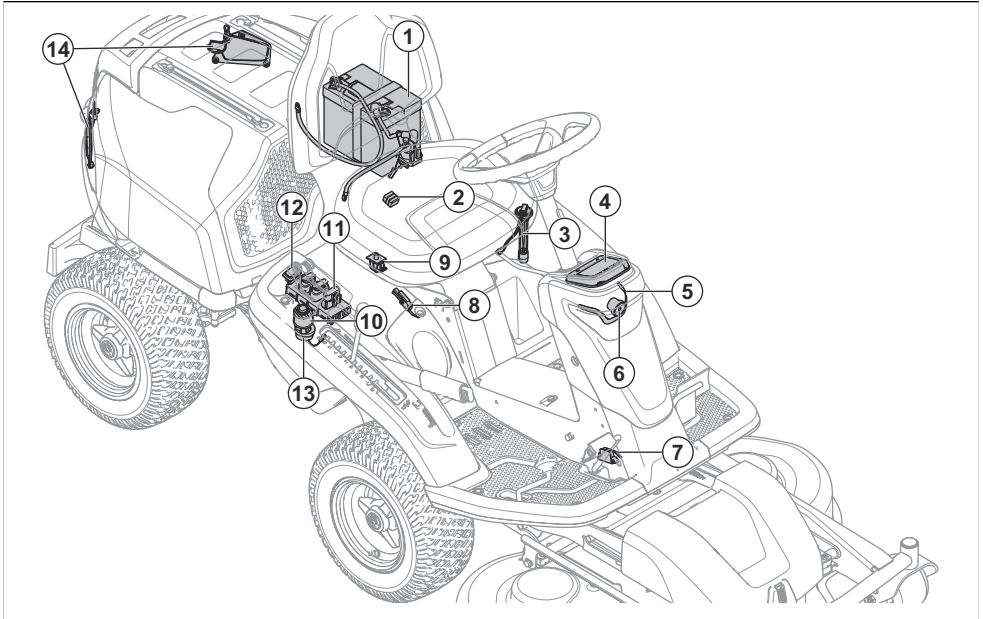
Sørg for, at dit nye produkt er dækket af forsikringen. Tal med forsikringsselskabet, hvis du er i tvivl. Vi anbefaler en fuldt dækkende forsikring, der omfatter tredjepart, brand, skade, tyveri og ansvar.

Produktoversigt



1. Fremadpedal
2. Bakpedal
3. Display
4. Løftehåndtag til klippeskjoldet
5. Klippehøjdehåndtag
6. Tændingslås / Kontakt til forlygter
7. Gashåndtag
8. Kontakt til fjernlys
9. Skinner
10. Håndtag til aktivering eller deaktivering af transmissionen på bagakslen.
11. Batteri
12. Dæksellås
13. Brændstoftankdæksel
14. Typeskilt med en kode, der kan scannes
15. Håndtag til aktivering eller deaktivering af transmissionen på forakslen på AWD-produkter.
16. Justering af rattet
17. Låseknop til parkeringsbremse
18. Parkeringsbremsepedal

Oversigt over det elektriske system



1. Batteri
2. Hovedsikring
3. Brændstofsensor
4. Display
5. Arbejdslygte
6. Fjernlys
7. Microswitch, parkeringsbremse
8. Microswitch til løftehåndtag
9. Brugertilstedeværelseskontrol (OPC)
10. Tændingslås / Kontakt til forlygter
11. Plæneklipperens styremodu
12. Kontakt til fjernlys
13. Summer
14. LED-baglygter

Plæneklipperens styremodu

Dette produkt har et plæneklipper-styremodu, der giver brugeren oplysninger om produktet. Oplysningerne vises i displayet på instrumentbrættet. Se *Display på side 6*.

Plæneklipperens styremodu gør det muligt for serviceforhandleren at oprette forbindelse til produktet, når der udføres servicearbejde.

Husqvarna Connect

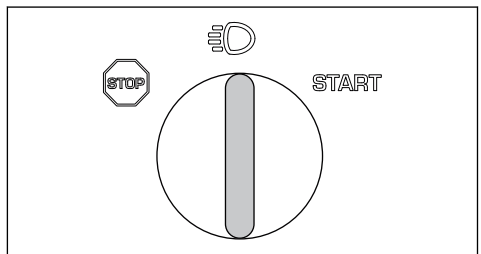
Dette produkt har *Bluetooth®* trådløs teknologi og kan tilsluttes til mobile enheder, der har programmet Husqvarna Connect installeret. Husqvarna Connect er

en gratis app til din mobile enhed. Appen Husqvarna Connect giver udvidede funktioner til dit Husqvarna produkt:

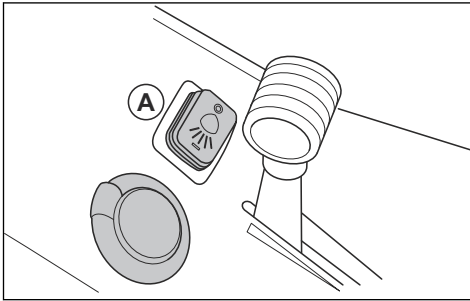
- Lås og lås op for at forhindre uautoriseret brug af produktet.
- Yderligere produktoplysninger.
- Oplysninger om, og hjælp til, dele og service.

Forlygter og baglygter

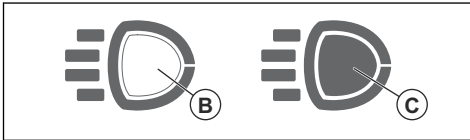
Forlygterne har arbejdslys og fjernlys. Baglygterne er positionslys. Drej tændingsnøglen til lygtepositionen for at tænde arbejdslygterne og baglygterne. Arbejdslygterne lyser i 3 minutter efter standsning af motoren.



Tryk på kontakten (A) for at tænde eller slukke fjernlyset.



Når arbejdslygterne og baglygterne er tændt, vises forlygtesymbolet (B) på displayet. Når fjernlyset er tændt, vises det udfyldte forlygtesymbol (C) på displayet.



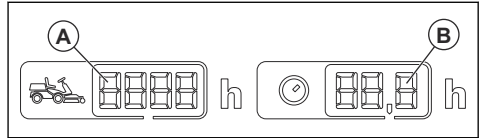
Timetæller

Produktet har 2 timetællere på displayet. Timetællerne viser, hvor mange timer motoren har været i drift i alt (A) og i operationsperioden (B). Det sidste ciffer i timetælleren for driftsperioden angiver tiendedele af en time (6 minutter).

Tidsperioden med aktiveret tænding, hvor motoren er slukket, registreres ikke.

Bemærk: Tælleren for det samlede antal timer (A) viser kun hele timer.

Bemærk: En driftsperiode er den tid, motoren har været tændt i løbet af 1 dag. En ny driftsperiode starter, hvis motoren har været slukket i mindst 6 timer.

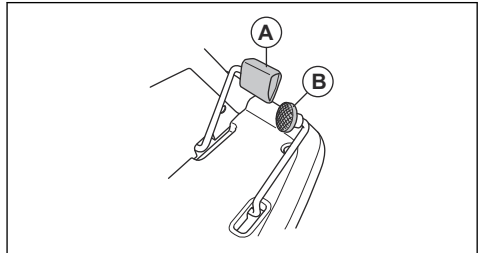


Brugertilstedeværelseskontrol (OPC)

OPC tilkobles, når føreren flytter sig fra sædet. Motoren og drevet til knivene standser, hvis knivene er aktiveret, eller hvis parkeringsbremsen ikke er aktiveret. Se *Starttilstande på side 10*.

Pedaler til kørsel fremad og bagud

Hastigheden justeres gradvist med to pedaler. Venstre pedal (A) bruges til at bevæge sig fremad, og højre pedal (B) bruges til at bevæge sig tilbage. Produktet standser, når pedalerne slippes.



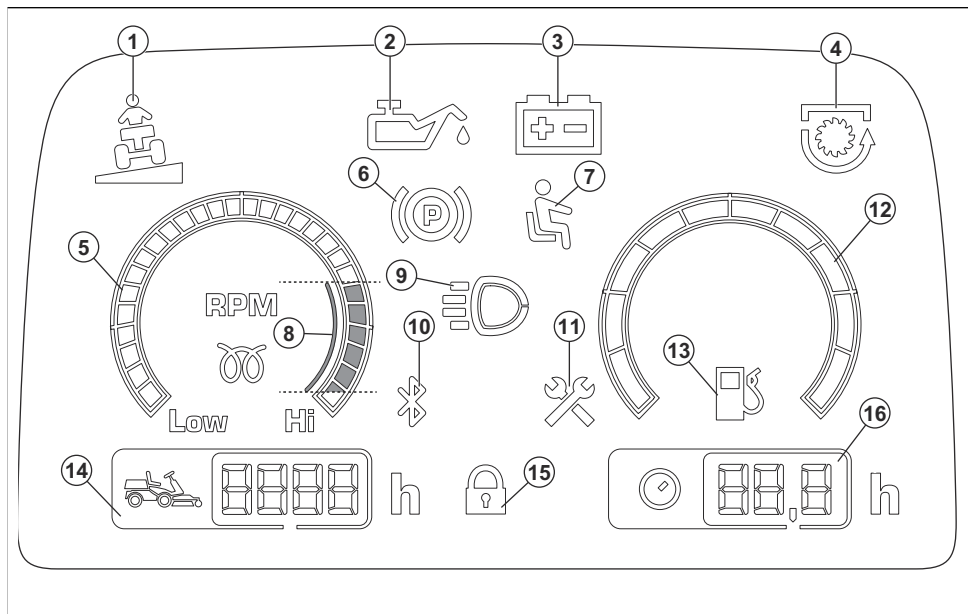
Klippeskjold

De forskellige klippeskjold til dette produkt er Combi-klippeskjold med BioClip. BioClip klipper græsset, så det bliver til gødning. Combi-klippeskjold kan også bruges uden BioClip. Uden BioClip udkastes græsset på bagsiden.

Display

Displayet på instrumentbrættet viser oplysninger om status for produktet.

Bemærk: Udseendet af displayet kan variere fra model til model.



1. Indikator for hældning
2. Indikator for olietryk
3. Batteriindikator
4. Indikator for kraftudtag
5. Omdrejningstæller
6. Parkeringsbremseindikator
7. Brugertilstedeværelseskontrol (OPC)
8. Anbefalet motoromdrejningstal, når du betjener produktet.
9. Indikator for arbejdslys eller fjernlys
10. Bluetooth®
11. Indikator for service
12. Brændstofmåler (kun R400-serien)
13. Indikator for lavt brændstofniveau
14. Samlet driftstid
15. Digitallås
16. Driftstid

Symboler på produktet



ADVARSEL: Vær forsigtig, og brug produktet korrekt. Dette produkt kan forårsage alvorlig personskade eller død for brugeren eller andre.



Læs brugervejledningen, og sørg for at have forstået indholdet, inden du bruger dette produkt.



Roterende knive. Hold kropsdele væk.



Advarsel: roterende dele. Hold kropsdele væk.



Pas på udslyngede genstande og rikolettering.



Brug aldrig produktet, hvis der opholder sig personer og i særdeleshed børn eller dyr i nærheden af det.



Se bag dig, før og mens du kører bagud med produktet.



Slå aldrig græs lige over en skråning. Slå aldrig græs på skrån timer, der hælder mere end 10°. Se *Klipning af græs på skrån timer på side 11*.



Mødtag aldrig passagerer på produktet eller udstyret.



Kør fremad.

N

Frigear.



Kør bagud.



Parkeringsbremse.



Dette produkt er i overensstemmelse med gældende EF-direktiver.



Dette produkt er i overensstemmelse med gældende UK-bestemmelser.



Mærkat vedrørende emission af støj til omgivelserne i henhold til direktiver og regulativer i EU og Storbritannien og New South Wales' lovgivning om "Beskyttelse af miljøet (støjbegrensning) forordning 2017". Produktets garanterede lydeffektniveau er angivet i *Tekniske data på side 36* og på mærkaten.



Brug altid godkendt hørevern.



Stop motoren.

START

Start motoren.



Motorens omdrejningstal - hurtigt.



Motorens omdrejningstal - langsomt.



Brændstof.



Maks. etanol 10 %.



Klippehøjde.



Serviceposition for klippehøjdehåndtag.



Knivene er aktiveret.



Knivene er deaktiveret.



Transportposition for klippebordet.



Driftsposition for klippebordet.



Aktivisering og deaktivering af drivsystemet.



Oliestand.



Kode, der kan scannes

Typeskiltet viser serie-nummeret. **yyyy** er produktionsåret, **ww** er produktionsugen.

Bemærk: Andre symboler/mærkater på produktet henviser til certificeringskrav i visse handelsområder.

Euro V-emissioner



ADVARSEL: Ved manipulation af motoren bortfalder EU-typegodkendelsen af dette produkt.

Sikkerhed

Sikkerhedsdefinitioner

Advarsler, forholdsregler og bemærkninger bruges til at pege på særligt vigtige dele af brugsanvisningen.



ADVARSEL: Bruges, hvis føreren udsætter sig selv eller omkringstående personer for risiko for personskade eller dødsfald ved tilsidesættelse af instruktionerne i brugsanvisningen.



BEMÆRK: Bruges, hvis der er risiko for skader på produktet, andre materialer eller det omgivende område ved tilsidesættelse af instruktionerne i brugsanvisningen.

Bemærk: Bruges til at give yderligere oplysninger, der er nødvendige i en given situation.

Generelle sikkerhedsinstruktioner



ADVARSEL: Dette produkt kan skære hænder og fødder af og udslynge genstande. Alvorlig personskade eller dødsfald kan forekomme, hvis du ikke overholder sikkerhedsinstruktionerne.



ADVARSEL: Fortsæt ikke med at bruge et produkt med beskadiget skæreudstyr. Beskadiget skæreudstyr kan udslynge genstande og forårsage alvorlig personskade eller dødsfald. Udskift beskadigede knive med det samme.



ADVARSEL: Dette produkt danner et elektromagnetisk felt under drift. Dette felt kan i nogle tilfælde påvirke aktive eller passive medicinske implantater. For

Produktansvar

Som nævnt i produktansvarsbestemmelserne hæfter vi ikke for skader forårsaget af vores produkt, hvis:

- produktet er forkert repareret.
- produktet er repareret med dele, der ikke er fra producenten eller ikke er godkendt af producenten
- produktet har tilbehør, der ikke er fra producenten eller ikke er godkendt af producenten.
- produktet ikke er repareret på et godkendt servicecenter eller af en godkendt myndighed.

at reducere risikoen for alvorlige eller dødbringende kvæstelser anbefaler vi, at personer med medicinske implantater kontakter deres læge og producenten af det medicinske implantat, før de tager produktet i brug.



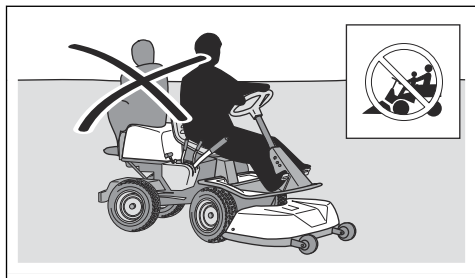
ADVARSEL: Læs følgende advarselsinstruktioner, inden du bruger produktet.

- Vær altid forsigtig, og brug din sunde fornuft. Undgå situationer, som du ikke synes, du er tilstrækkeligt kvalificeret til. Hvis du er usikker på driftsprocedureerne, efter du har læst brugsanvisningen, skal du kontakte en ekspert, før du fortsætter.
- Læs og forstå brugsanvisningen og anvisningerne på produktet omhyggeligt, inden du starter produktet.
- Lær, hvordan du bruger produktet og dets kontrolfunktioner sikkert, og lær at standse produktet hurtigt.
- Lær at genkende sikkerhedsmærkaterne.
- Hold produktet rent for at sikre, at man tydeligt kan læse alle skilte og mærkater.
- Vær opmærksom på, at føreren er ansvarlig for ulykker, der involverer andre personer eller disses ejendom.
- Der må ikke transporteres passagerer. Produktet må kun bruges af én person.

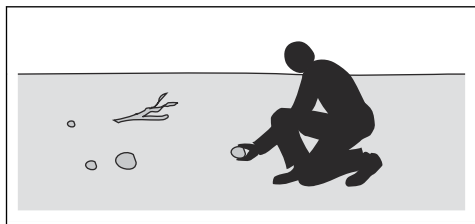
Sikkerhedsinstruktioner vedrørende børn



ADVARSEL: Læs følgende advarelsinstruktioner, inden du bruger produktet.

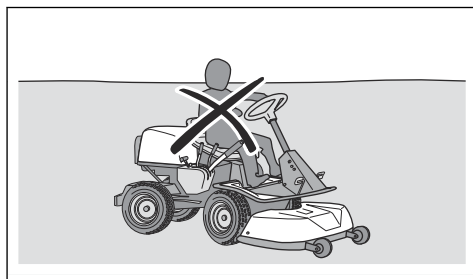


- Efterlad ikke produktet uden opsyn, mens motoren er tændt. Sørg altid for at stoppe knivene, aktivere parkeringsbremsen, stoppe motoren og fjerne tændingsnøglen, inden du efterlader produktet uden opsyn.
- Du må kun bruge produktet i dagslys eller under gode lysforhold. Hold produktet på sikker afstand af huller og andre ujævnheder i terrænet. Hold øje med andre potentielle risici.
- Produktet må ikke anvendes i dårligt vejr, f.eks. tåge, regn, fugtigt vejr eller steder, hvor der er vådt, hård vind, kraftig kulde, risiko for lynnedslag osv.
- Find og marker sten og andre faste genstande, så du undgår at køre ind i dem.
- Fjern sten, legetøj, ståltråd osv. fra området, da de kan blive fanget af knivene og slynget ud.



- Lad ikke børn eller andre personer, som ikke er godkendt til at bruge produktet, bruge eller udføre service på det. Lokal lovgivning kan stille krav til brugerens alder.
- Sørg for, at ingen andre opholder sig i nærheden af produktet, når du starter motoren, aktiverer drevet eller begynder at køre med produktet.
- Hold øje med trafikken, hvis du slår græs i nærheden af en vej eller krydser en vej.
- Brug ikke produktet, hvis du er træt, hvis du er påvirket af alkohol, narkotika, medicin eller andet, som kan forringe dit syn, din årvågenhed, din kropskontrol eller din dømmekraft.
- Parker altid produktet på en plan overflade med motoren standset.

- Der kan opstå alvorlige ulykker, hvis du ikke er på vagt over for børn i nærheden af produktet. Børn kan blive tiltrukket af produktet og græsslåringsarbejdet. Det er højst sandsynligt, at børnene ikke bliver der, hvor du sidst så dem.
- Hold børn væk fra det område, der skal slås. Sørg for, at en voksen er ansvarlig for børnene.
- Hold øje, og stop produktet, hvis børn kommer ind i arbejdsområdet. Vær særlig forsigtig i nærheden af hjørner, buske, træer eller andre genstande, som kan spærre dit udsyn.
- Før og mens du bakker med produktet, skal du se dig bagud og se nedad for at sikre, at der ikke er små børn i nærheden af produktet.
- Lad ikke børn køre med. De kan falde af og komme alvorligt til skade eller forhindre sikker manøvrering af produktet.
- Lad ikke børn betjene produktet.



Sikkerhedsinstruktioner for drift



ADVARSEL: Rør ikke ved motoren eller udstødningssystemet under eller umiddelbart efter brug. Motoren og udstødningssystemet bliver meget varme under driften. Risiko for forbrændinger, brand og skade på ejendom eller omkringliggende områder. Under betjening af produktet skal der holdes afstand til buske og andre genstande.



ADVARSEL: Læs følgende advarelsinstruktioner, inden du bruger produktet.

- Kig altid nedad og bagud, før og mens du kører bagud. Hold øje med store og små hindringer.
- Sænk hastigheden, før du drejer om et hjørne.
- Stands klingerne, når du kører over områder, som ikke skal klippes.



BEMÆRK: Læs følgende instruktioner om forholdsregler, inden du bruger produktet.

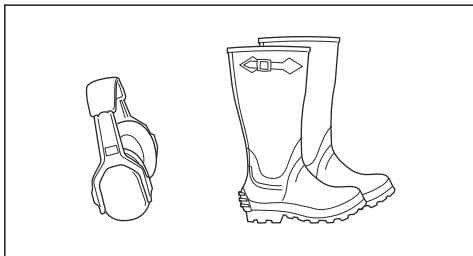
- Før brug af produktet skal motorens koldluftindtag renses for græs og snavs. Hvis koldluftindtaget er blokeret, er der risiko for beskadigelse af motoren.
- Kør forsigtigt rundt om sten og andre større genstande og sørg for, at klingerne ikke rammer dem.
- Produktet må ikke bruges, når der køres over genstande. Stop og undersøg produktet og klippeskjoldet, hvis du er kørt over eller ind i en genstand. Udfør reparationer efter behov, inden du genstarter.

Personligt beskyttelsesudstyr



ADVARSEL: Læs følgende advarselinstruktioner, inden du bruger produktet.

- Brug godkendt personligt beskyttelsesudstyr, når du bruger produktet. Personligt beskyttelsesudstyr udelukker ikke fuldstændigt risikoen for personskader, men det mindsker graden af skaderne i tilfælde af, at der skulle ske en ulykke. Lad forhandleren hjælpe dig med at vælge det rigtige udstyr.
- Godkendt høreværn skal altid anvendes. Langvarig eksponering for støj kan medføre permanente høreskader.
- Brug altid beskyttelsessko eller -støvler. Tåkapper af stål anbefales. Brug ikke produktet med bare fødder.



- Bær handsker, når det er nødvendigt, f.eks. ved montering, eftersyn eller rengøring af skæreudstyret.
- Bær ikke løstsiddende tøj, smykker eller andre genstande, der kan blive fanget i bevægelige dele.
- Sørg for at have førstehjælpsudstyr og ildslukker ved hånden.

Sikkerhedsanordninger på produktet



ADVARSEL: Læs følgende advarselinstruktioner, inden du bruger produktet.

- Brug ikke et produkt med defekte sikkerhedsanordninger. Kontrollér sikkerhedsanordningerne regelmæssigt. Hvis sikkerhedsanordningerne er defekte, skal du henvende dig til dit Husqvarna-serviceværksted.
- Foretag ikke ændringer på sikkerhedsanordninger. Produktet må ikke bruges med defekte eller afmonterede beskyttelsesplader, beskyttelsesdæksler, sikkerhedsafbrydere eller andre sikkerheds-/beskyttelsesanordninger.

Sådan kontrolleres tændingslåsen

- Start og stop motoren for at kontrollere tændingslåsen. Se *Sådan startes motoren på side 16* og *Sådan standses motoren på side 18*.
- Sørg for, at motoren starter, når du drejer tændingsnøglen til START.
- Sørg for, at motoren standser omgående, når du drejer tændingsnøglen til STOP.

Starttilstande

Disse betingelser er nødvendige for at starte motoren:

- Klippeskjoldet er løftet, og parkeringsbremsen er aktiveret.

Motoren skal standse i disse situationer:

- Klippeskjoldet er sænket, og føreren rejser sig fra sædet.
- Klippeskjoldet er løftet, parkeringsbremsen er ikke aktiveret, og føreren rejser sig fra sædet.

Prøv at starte motoren, hvor en af betingelserne ikke er overholdt. Sørg for at forbedre situationen, og prøv igen. Udfør denne kontrol dagligt.

Sådan udføres en kontrol af pedalerne for kørsel fremad og bagud

1. Start produktet.
2. Sørg for, at pedalerne for kørsel fremad og bagud ikke er blokerede og kan betjenes frit.
3. Træd forsigtigt på pedalen til fremadkørsel for at køre fremad.
4. Slip pedalen til fremadkørsel for at bremse. Sørg for, at bremsen aktiveres, når pedalen til fremadkørsel slippes.
5. Udfør samme procedure for pedalen for bagudkørsel.

Bemærk: Produktet har en bremsefunktion, der aktiveres, når du slipper pedalerne. Træd på den anden pedal for at sænke hastigheden hurtigere.

6. Sørg for, at produktet ikke bevæger sig, når pedalerne til fremadkørsel og bagudkørsel ikke er aktiveret.

Parkeringsbremse



ADVARSEL: Hvis parkeringsbremsen ikke fungerer, kan produktet begynde at bevæge sig og forårsage personskade eller andre skader. Sørg for, at parkeringsbremsen regelmæssigt undersøges og justeres.

Se *Sådan kontrolleres parkeringsbremsen på side 22.*

Lyddæmper

Lyddæmperen sikrer et minimalt støjniveau og sender udstødningsgasserne væk fra føreren.

Brug ikke produktet, hvis lyddæmperen mangler eller er defekt. En defekt lyddæmper øger støjniveauet og risikoen for brand.



ADVARSEL: Lyddæmperen bliver meget varm under og efter brug, og når motoren kører i tomgang. Vær forsigtig i nærheden af brandfarlige materialer og/eller dampe for at forhindre brand.

Sådan kontrolleres lyddæmperen

- Efterse lyddæmperen regelmæssigt for at sikre, at den er monteret korrekt og ikke er beskadiget.

Beskyttelsesdæksler

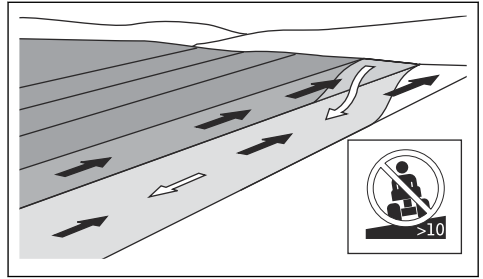
Manglende eller beskadigede beskyttelsesdæksler øger risikoen for skader på bevægelige dele og varme overflader. Efterse beskyttelsesdækslerne før betjening af produktet. Sørg for, at alle beskyttelsesdæksler er korrekt monteret og fri for revner og andre skader. Udskift defekte dæksler.

Klipning af græs på skråninger

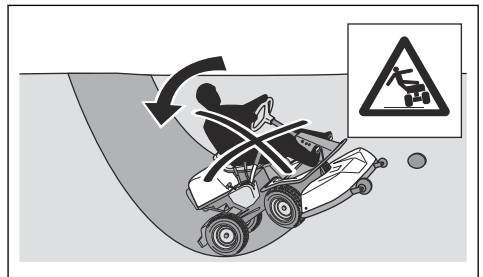


ADVARSEL: Læs følgende advarselsinstruktioner, inden du bruger produktet.

- Klipning af græs på skråninger øger risikoen for, at du ikke kan styre produktet og at produktet vælter. Det kan forårsage personskade eller dødsfald. Klipning af græs på skråninger skal udføres med forsigtighed. Undlad at klippe græsset, hvis det ikke er muligt at bakke op ad en skrånning, eller du ikke føler, at det er sikkert.
- Fjern sten, grene og andre forhindringer.
- Kør op og ned ad skrånningen under klippingen, ikke fra side til side.
- Kør ikke ned ad en skrånning med klippeskjoldet løftet.
- Brug ikke produktet på skrånninger, der hælder mere end 10°.



- Undlad at starte eller stoppe på en skrånning.
- Kør jævnt og langsomt på skrånninger.
- Undgå pludselige ændringer i hastighed eller retning.
- Drej ikke mere end højst nødvendigt. Drej langsomt og gradvist, når du kører ned ad en skrånning. Kør med lav hastighed. Drej rattet forsigtigt.
- Hold øje med, og kør ikke hen over furer, huller og bump. Der er en større risiko for, at produktet vælter, på skrånende underlag. Langt græs kan skjule hindringer.
- Undlad at klippe græsset i nærheden af kanter, grøfter og bredder. Produktet kan pludseligt vælte, hvis et hjul kører ud over kanten på en stejl skrånning eller en grøft, eller hvis en kant bryder sammen. Hvis produktet ryger i vandet, er der risiko for at drukne.



- Brug aldrig maskinen på vådt græs. Det er glat, og dækkene kan miste grebet, så produktet skrider ud.
- Sæt ikke foden på jorden for at forsøge at gøre produktet mere stabilt.
- Kør meget forsigtigt, hvis der er monteret noget, der kan gøre produktet mindre stabilt.
- Gør produktet mere stabilt ved at fastgøre hjulvægte eller kontravægte. Spørg forhandleren for at få yderligere oplysninger. På R 320X AWD skal du bruge kontravægte, da hjulvægte ikke kan bruges på firehjulstrækkere.

Brændstofsikkerhed



ADVARSEL: Vær forsigtig med brændstof. Det er meget brandfarligt og kan forårsage personskade og tingskade.



ADVARSEL: Læs følgende advarselsinstruktioner, inden du bruger produktet.

- Påfyld aldrig brændstof indendørs.
- Benzin og benzindampe er giftige og meget brandfarlige. Vær forsigtig med benzin for at forhindre personskade eller brand.
- Fjern ikke dækslet på brændstoffranken, og påfyld aldrig brændstof, mens motoren kører.
- Lad motoren køle helt af, før du fylder brændstof på.
- Du må ikke ryge, mens du fylder brændstof på.
- Påfyld ikke brændstof nær gnister eller åben ild.
- Hvis der er utætheder i brændstofsyste­met, må du ikke starte motoren, før lækagerne er repareret.
- Påfyld ikke til over det anbefalede brændstofniveau. Varmen fra motoren og solen får brændstoffet til at udvide sig, og brændstoffet flyder over, hvis tanken er for fyldt.
- Overfyld ikke tanken. Hvis du spilder brændstof på produktet, skal du tørre det af og vente, til det er tørt, før du starter motoren. Hvis du spilder på dit tøj, skal du skifte det.
- Opbevar kun brændstof i godkendte beholdere.
- Opbevar produktet og brændstoffet på en sådan måde, at der ikke er risiko for, at udlækkende brændstof eller brændstoffdampe kan medføre skader.
- Aftap brændstoffet i en godkendt beholder udendørs og på sikker afstand af åben ild.

Batterisikkerhed



ADVARSEL: Et beskadiget batteri kan eksplodere og forårsage personskade. Hvis batteriet er deformeret eller beskadiget, skal du henvende dig til et godkendt Husqvarna-serviceværksted.



ADVARSEL: Læs følgende advarselsinstruktioner, inden du bruger produktet.

- Bær sikkerhedsbriller, når du er i nærheden af batterier.
- Bær ikke ure, smykker eller andre metalgenstande i nærheden af batteriet.
- Opbevar batteriet utilgængeligt for børn.
- Batteriet skal oplades i et rum med god ventilation.
- Hold en sikkerhedsafstand på mindst 1 meter til brandfarlige materialer, når du oplader batteriet.
- Kassér udskiftede batterier. Se *Bortskaffelse på side 35*.
- Der kan komme eksplosive gasser fra batteriet. Undlad at ryge i nærheden af batteriet. Hold batteriet væk fra åben ild og gnister.

Transportsikkerhed

- Brug et godkendt transportkøretøj til transport af produktet.
- Nationale eller lokale bestemmelser kan sætte grænser for transport af produktet.
- Føreren af transportkøretøjet er ansvarlig for at fastgøre produktet sikkert under transporten. Se *Transport på side 33*.

Sikkerhedsinstruktioner for vedligeholdelse



ADVARSEL: Produktet er tungt og kan medføre personskade eller skade på ejendom eller de tilstødende områder. Udfør ikke vedligeholdelse på motoren eller klippeskjoldet uden disse betingelser:

- Motoren er slukket.
- Produktet er parkeret på en plan overflade.
- Parkeringsbremsen er aktiveret.
- Tændingsnøglen er fjernet.
- Klippeskjoldet er deaktiveret.
- Tændkablerne er fjernet fra stikkene.



ADVARSEL: Udstødningsgasserne fra motoren indeholder kulilte, som er en lugtfri, giftig og meget farlig gasart. Brug ikke produktet i lukkede rum eller rum uden ikke tilstrækkelig luftgennemstrømning.



ADVARSEL: Læs følgende advarselsinstruktioner, inden du bruger produktet.

- For at sikre den bedst mulige ydeevne og sikkerhed skal du regelmæssigt udføre vedligeholdelsesarbejde på produktet som angivet i vedligeholdelsesskemaet. Se *Vedligeholdelsesskema på side 19*.
- Elektriske stød kan medføre personskade. Berør ikke kablerne, mens motoren kører. Udfør ikke en funktionstest på tændingssystemet med fingrene.
- Start ikke motoren, hvis beskyttelsesdækslerne er fjernet. Der er høj risiko for personskader forårsaget af bevægelige eller varme dele.
- Lad produktet køle af, inden du udfører vedligeholdelse nær motorrummet.
- Knivene er skarpe og kan forårsage snitsår. Vikl beskyttelse omkring knivene, eller brug beskyttelseshandsker, når du skal arbejde med knivene.
- Sæt altid klippeskjoldet i Serviceposition for at rengøre det. Parker ikke produktet i nærheden af kanten af en grøft eller skråninger for at få adgang til klippeskjoldet.



BEMÆRK: Læs følgende instruktioner om forholdsregler, inden du bruger produktet.

- Tørn ikke motoren, hvis tændrøret eller tændkablet er afmonteret.
- Sørg for, at alle møtrikker og bolte er spændt korrekt, og at udstyret er i god stand.

- Du må ikke ændre indstillingen af regulatorerne. Hvis motoromdrejningstallet er for højt, kan produktetkomponenter blive beskadiget. Se *Tekniske data på side 36* vedr. det højeste tilladte motoromdrejningstal.
- Produktet er kun godkendt med det udstyr, der er leveret eller anbefalet af producenten.

Montering

Indledning

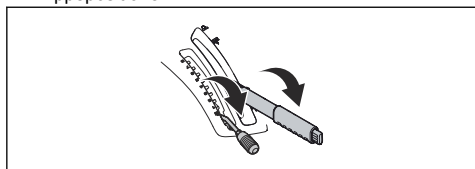


ADVARSEL: Drivremmens spændingsfjeder kan gå i stykker og forårsage personskade. Bær sikkerhedsbriller, når du monterer eller fjerner klippeskjoldet.

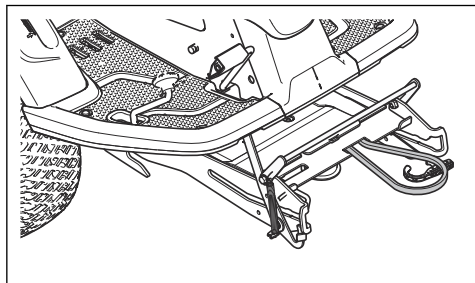
Læs monteringsanvisningerne i brugsanvisningen omhyggeligt. En mærkat på indersiden af frontdækslet på produktet viser også, hvordan du monterer og fjerner klippeskjoldet.

Sådan monteres klippeskjoldet

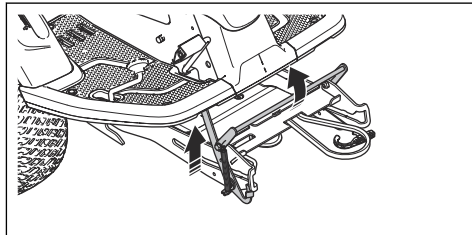
1. Parkér produktet på en plan overflade.
2. Aktiver parkeringsbremsen.
3. Indstil klippehøjdehåndtaget til servicepositionen.
4. Indstil klippeskjoldets løftehåndtag til klippepositionen.



5. Sæt drivremmen som vist for at sikre, at den ikke kommer i klemme og går i stykker, når klippeskjoldet monteres.



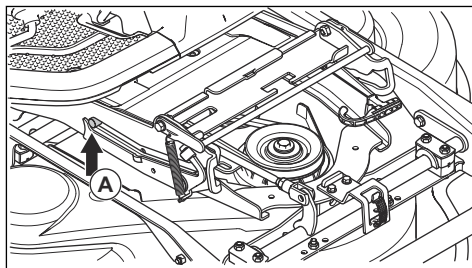
6. Skub stellet ned. Løft servicelåsen til lodret stilling.



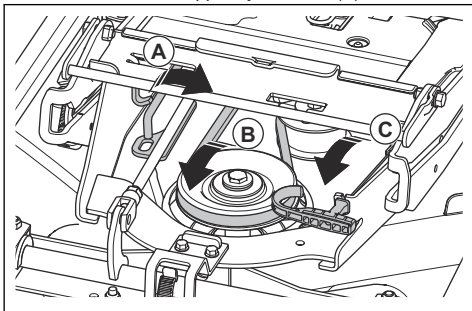
ADVARSEL:

Låsemekanismen kan medføre skade på fingrene, hvis du ikke betjener den forsigtigt. Sæt servicelåsen i helt lodret stilling, og hold den forreste kant af klippeskjoldet med to hænder, når du fortsætter til næste trin.

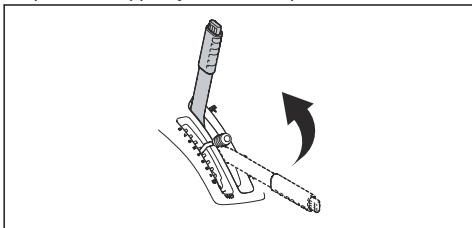
7. Løft den forreste kant af klippeskjoldet, og sæt det ind i stellet. Tapperne på klippeskjoldet, én på hver side, skal sættes ind i rillerne på stellet. Servicelåsen udløses automatisk.



8. Løft klippehøjdestøtten fra støtteholderen, og sæt den ind i hullet til klippehøjdestøtten (A).



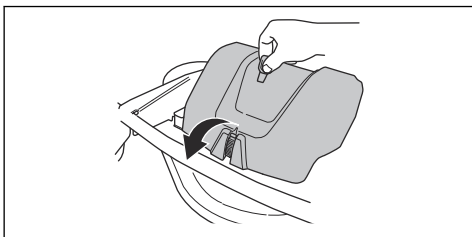
9. Sæt drivremmen omkring spændingshjulet (B).
10. Sæt fjederen i fjederholderen (C).
11. Indstil klippeskjoldets løftehåndtag til den låste position. Klippeskjoldet løftes op.



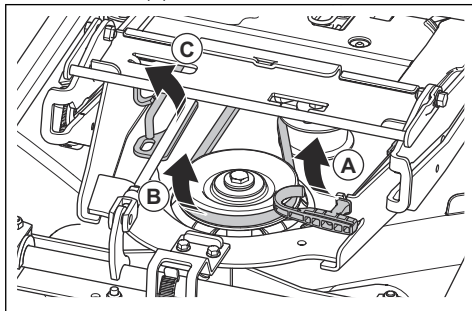
12. Monter det forreste dæksel.

Sådan afmonteres klippeskjoldet

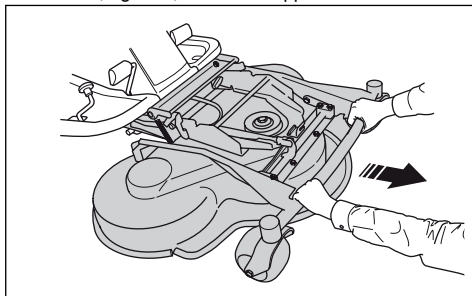
1. Gentag trin 1-4 i *Sådan monteres klippeskjoldet på side 13*.
2. Løsn klemmen på det forreste dæksel med det værktøj, der er fastgjort til tændingsnøglen, og fjern dækslet.



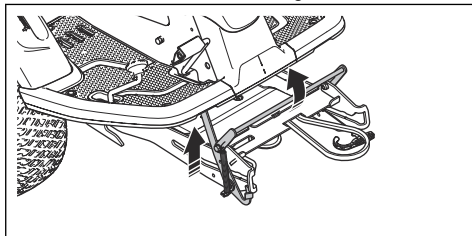
3. Løsn spændingen på spændingshjulet til drivremmen. (A)



4. Hold fjederhåndtaget med venstre hånd, og afmonter drivremmen af med højre hånd.
5. Træk drivremmen bagud under produktet. Sæt den ikke i remholderen (B).
6. Sæt fjederhåndtaget i fjederholderen for at forhindre, at fjederen falder ned.
7. Løft klippehøjdestøtten og sæt den i holderen til klippehøjdestøtten (C).
8. Hold den forreste kant af klippeskjoldet med to hænder, og træk, indtil det stopper.



9. Løft servicelåsen til lodret stilling.



ADVARSEL:

Låsemekanismen kan medføre skade på fingrene, hvis du ikke betjener den forsigtigt. Hold den forreste kant af klippeskjoldet med to hænder, når du fortsætter til næste trin.

10. Løft den forreste del af klippeskjoldet, indtil servicelåsen berører rammen, og træk klippeskjoldet ud.

Drift

Indledning



ADVARSEL: Før du bruger produktet, skal du læse og forstå kapitlet om sikkerhed.

Sådan kommer du i gang med at bruge Husqvarna Connect

1. Download Husqvarna Connect appen på din mobile enhed.
2. Tilmeld dig i Husqvarna Connect appen.
3. Følg instruktionerne i Husqvarna Connect-appen for at tilslutte og registrere produktet.

Bemærk: Husqvarna Connect-appen er ikke tilgængelig for download på alle markeder. Spørg en serviceforhandler for at få yderligere oplysninger.

Sådan påfyldes brændstof



ADVARSEL: Benzin er meget brandfarligt. Vær forsigtig og påfyld brændstof udendørs, se *Brændstofsikkerhed på side 11*.



ADVARSEL: Benyt ikke brændstoftanken som støtte.



BEMÆRK: Forkert brændstof kan medføre beskadigelse af motoren.

Motoren kører på benzin med et mindste oktantal på 91 (87 AKI), der ikke er blandet med olie. Vi anbefaler biologisk nedbrydelig alkylatbenzin. Brug ikke benzin, som indeholder mere end 10 % ethanol.

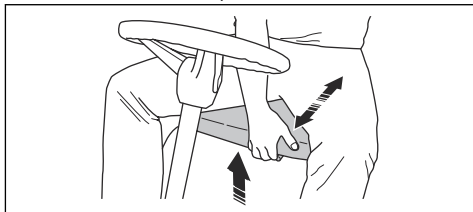
- Udfør en kontrol af brændstofniveauet før hver brug, og påfyld, hvis det er nødvendigt.
- Påfyld aldrig brændstoftanken helt. Hold en afstand på mindst 2,5 cm.

Sådan justeres sædet



ADVARSEL: Juster ikke sædet, mens du bruger produktet.

1. Når du justerer sædet frem eller tilbage, kan du sætte dine fødder på fodstøtten.
2. Skub grebet under forkanten af sædet op, og flyt sædet til den korrekte position.

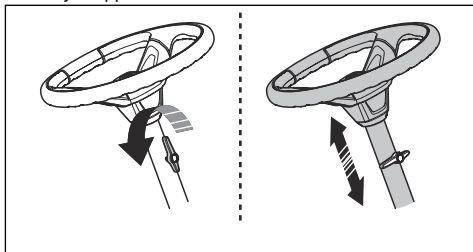


Sådan justeres højden på rattet



ADVARSEL: Undlad at justere højden på rattet under brug af produktet.

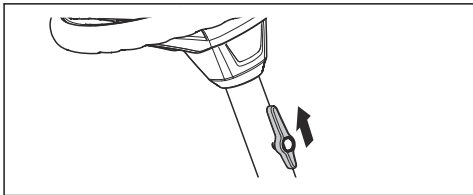
1. Drej knappen mod uret for at løsne.



2. Juster højden på rattet.
3. Drej knappen med uret for at stramme.



BEMÆRK: Sørg for, at den lange ende af knappen vender opad.

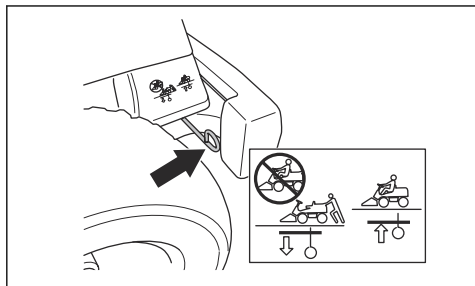


Aktivering og deaktivering af drivsystemet

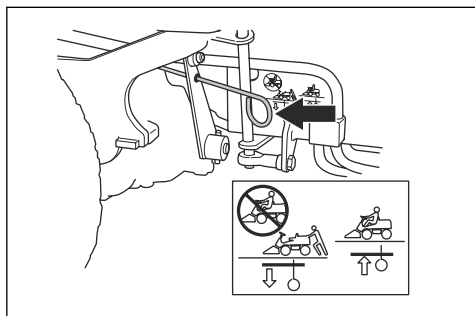
Hvis du vil flytte produktet med motoren slukket, skal drivsystemet være deaktiveret. Træk drivsystemets

håndtag helt ud for at deaktivere drevet på akslen. Skub drivsystemets håndtag helt ind for at aktivere drevet på akslen. Brug ikke de midterste positioner.

På modellen R 318X er drivsystemets håndtag placeret bag det venstre baghjul. Modellen R 320X AWD har ét drivsystemhåndtag til forakslen og ét til bagakslen. Drivsystemets håndtag til bagakslen er placeret bag det venstre baghjul.

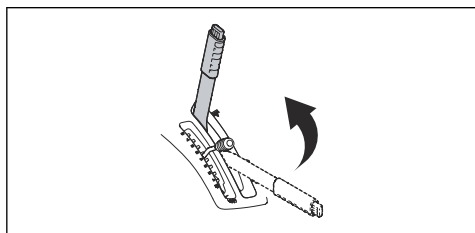


Drivsystemets håndtag til forakslen er placeret bag det venstre forhjul på R 320X AWD.

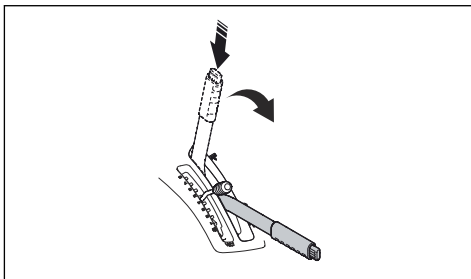


Sådan løftes og sænkes klippeskjoldet

Træk løftehåndtaget bagud for at løfte klippeskjoldet til transportposition. Hvis motoren er tændt, stopper knivene automatisk med at rotere.

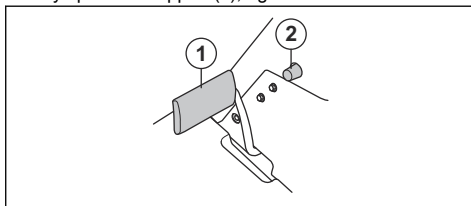


Tryk på låseknappen, og flyt løftehåndtaget fremad for at sænke klippeskjoldet til klippeposition. Hvis motoren kører, begynder knivene automatisk at rotere.



Sådan aktiveres og frigøres parkeringsbremsen

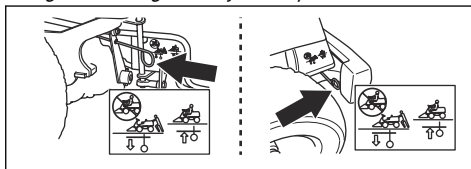
1. Tryk parkeringsbremsepedalen ned (1).
2. Tryk på låseknappen (2), og hold den inde.



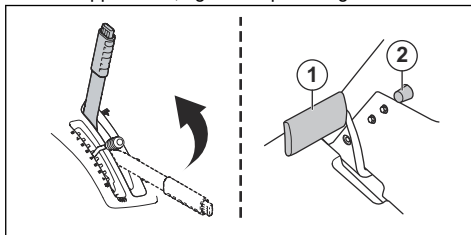
3. Hold knappen inde, og slip parkeringsbremsepedalen.
4. Frigør parkeringsbremsen ved at trykke parkeringsbremsepedalen ned igen.

Sådan startes motoren

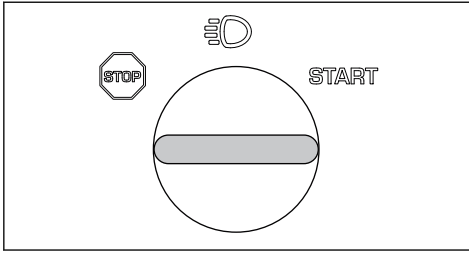
1. Sørg for, at drivsystemet er aktiveret, se *Aktivering og deaktivering af drivsystemet på side 15*.



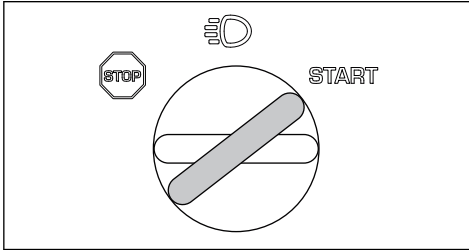
2. Løft klippebordet, og aktiver parkeringsbremsen.



3. Drej tændingsnøglen til startpositionen.

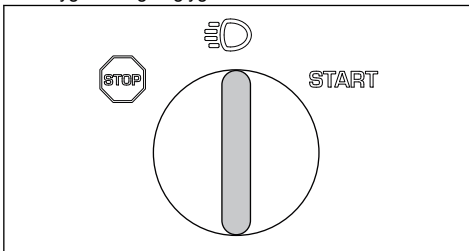


4. Når motoren starter, skal du straks slippe tændingsnøglen, så den vender tilbage til neutral position.



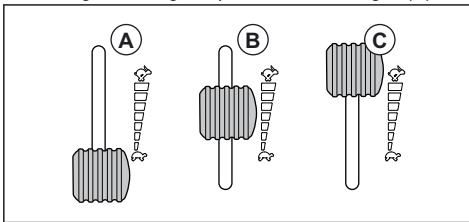
Bemærk: Lad ikke starteren køre i mere end 5 sekunder ad gangen. Hvis motoren ikke starter, skal du vente 15 sekunder, før du forsøger igen.

5. Drej nøglen til lygtepositionen for at tænde forlygterne og baglygterne.



6. Lad motoren køre med halv gas (B) i 3-5 minutter før kraftig belastning.

7. Skub gashåndtaget til positionen for fuld gas (C).

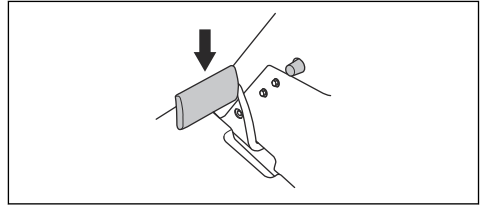


Bemærk: Hvis knivene indkobles, når motoren kører med fuld hastighed, forårsager det belastning af

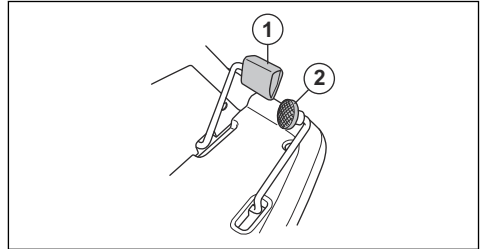
drivremmene. Lad derfor være med at give fuld gas, før klippebordet er blevet sænket til klippepositionen.

Betjening af produktet

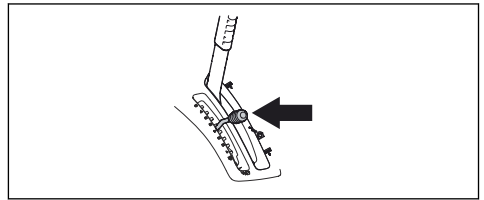
1. Start motoren.
2. Tryk parkeringsbremsepedalen ned, og slip den derefter for at frigøre parkeringsbremsen.



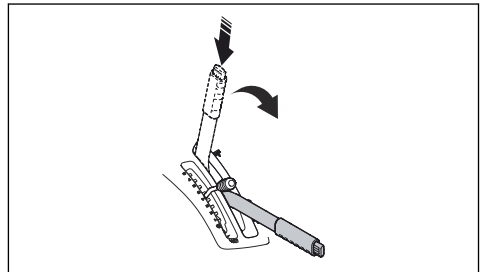
3. Træd forsigtigt på en af gaspedalerne. Hastigheden øges, jo mere pedalen trædes ned. Brug pedal (1) til at køre fremad og pedal (2) til at køre bagud.



4. Slip pedalen for at bremse.
5. Vælg klippehøjde (1-10) ved hjælp af klippehøjdehåndtaget.

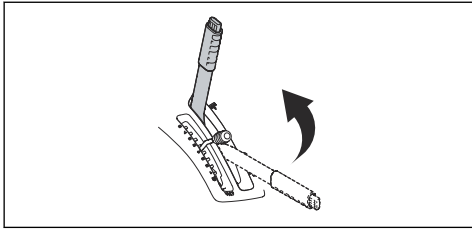


6. Tryk på låseknappen på løftehåndtaget til klippeskjoldet, og sænk det til klippepositionen.

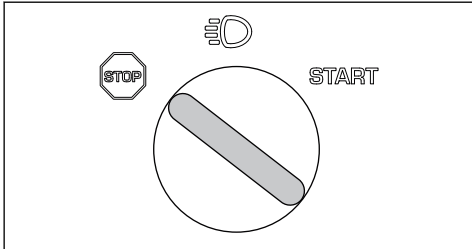


Sådan standses motoren

1. Træk klippeskjoldets løftehåndtag bagud til den låste position for at løfte klippeskjoldet. Knivene holder op med at rotere.



2. Drej tændingsnøglen til positionen STOP.



3. Når produktet stopper, skal du aktivere parkeringsbremsen.

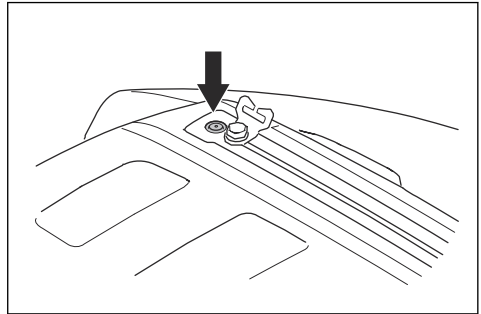
Få et godt klipperesultat

- For at sikre den bedst mulige ydeevne skal du regelmæssigt udføre vedligeholdelsesarbejde på produktet som angivet i vedligeholdelsesskemaet. Se *Vedligeholdelsesskema på side 19*.
- Slå ikke en våd græsplæne. Vådt græs kan give et dårligt klipperesultat.
- Start med en høj klippehøjde, og sænk den gradvist.
- Slå græs med knive, der roterer ved høj hastighed (se *Tekniske data på side 36* for den højest tilladte motorhastighed). Kør produktet fremad med lav hastighed. Hvis græsset ikke er alt for højt og kraftigt, kan du også få et godt klipperesultat ved en højere hastighed.
- Klip græsset i et uregelmæssigt mønster.
- Du opnår det bedste resultat ved at klippe græsset ofte og bruge BioClip-funktionen.

Sådan fastgøres last på motordækslet

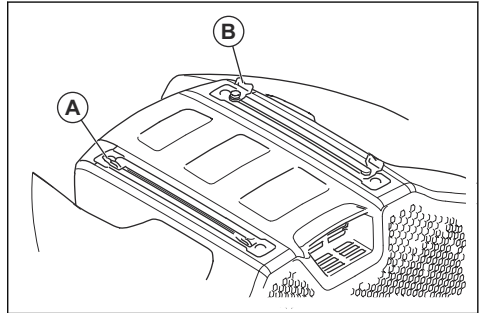
Produktet har skinner og skinnebeslag på motordækslet til fastgørelse af last.

1. Juster skinnebeslagene, så de passer til lasten.
 - a) Løsn skruen, og flyt skinnebeslaget frem eller tilbage på skinnen.



- b) Spænd skruen.

2. Før en strop gennem hullet i skinnebeslaget (A).



3. Før stroppen gennem skinnebeslaget (B) på den modsatte side.
4. Brug skinnebeslagene til at fastgøre lasten med stropper.



BEMÆRK: Overbelast aldrig skinnerne. Se *Tekniske data på side 36*.

Vedligeholdelse

Indledning

Vedligeholdelsesskema



ADVARSEL: Inden du udfører vedligeholdelsesarbejde, skal du læse og forstå kapitlet om sikkerhed.

Betjening før brug
Sørg for, at der ikke er brændstof- eller olielækager.
Rengør produktet. Se <i>Sådan rengøres produktet på side 21.</i>
Rengør indersiderne af klippebordet. Se <i>Sådan rengøres produktet på side 21.</i>
Rengør motoren og lyddæmperen. Se <i>Sådan rengøres motoren og lyddæmperen på side 21.</i>
Sørg for, at koldluftindtaget til motoren ikke er blokeret. Se <i>Rengøring af motorens koldluftindtag på side 21.</i>
Sørg for, at sikkerhedsanordningerne ikke er defekte. Se <i>Sikkerhedsanordninger på produktet på side 10.</i>
Undersøg knivene i klippebordet. Se <i>Sådan efterses knivene på side 27.</i>
Efterse og afprøv bremserne. Se <i>Sådan udføres en kontrol af pedalerne for kørsel fremad og bagud på side 10 og Sådan kontrolleres parkeringsbremsen på side 22.</i>
Kontrollér motoroliestanden. Se <i>Sådan kontrolleres motorolieniveauet på side 28.</i>
Udfør en kontrol af gearkasseoliestanden. Se <i>Sådan kontrolleres gearkasseoliestanden på side 30.</i>
Udfør en kontrol af styrekablerne. Se <i>Sådan efterses styrekablerne på side 22.</i>
Sørg for, at fjernlyset og arbejdslygten fungerer korrekt (hvis installeret). Se <i>Forlygter og baglygter på side 4.</i>

X = Instruktionerne findes i denne brugervejledning.

O = Instruktionerne findes ikke i denne brugervejledning. Lad et godkendt serviceværksted udføre vedligeholdelsen.

Vedligeholdelse	Første service	Serviceinterval i timer	
	50	100	200
Udfør en kontrol af og rengør hydraulikslanger og koblinger. Udskift om nødvendigt.		O	
Udfør en kontrol af remmene og remskiverne.	O	O	
Udfør en kontrol af styrekæden på den indvendige side af tunnelen.		O	
Foretag et eftersyn, smør og juster alle ledninger.		O	
Sørg for, at dæktrykket er korrekt. Se <i>Dæktryk på side 25.</i>	X	X	
Sørg for, at alle skruer og møtrikker er spændt med det korrekte tilspændingsmoment.		O	
Smør førersædet.		O	
Smør alle kæder.		O	
Smør hjulene og klingelejerne på klippebordet (hvis installeret).	O	O	

Vedligeholdelse	Første service	Serviceinterval i timer	
	50	100	200
Smør pedalerne på den indvendige side af tunnelen.		O	
Smør remstrammerne		O	
Fjern drivhjulene, og smør akslerne (kun for 200-300-serien)		O	
Udfør en kontrol af brændstofslangen. Udskift dem, hvis det er nødvendigt.		O	
Udskift brændstoffilteret. Se <i>Udskiftning af brændstoffilteret på side 23.</i>		X	
Rens luftfilteret. Se <i>Sådan rengøres og udskiftes luftfilteret på side 23.</i>	X		
Udskift luftfilteret. Se <i>Sådan rengøres og udskiftes luftfilteret på side 23.</i>		X	
Foretag et eftersyn af køleribberne på den hydrostatiske gearkasse.		O	
Rengør motoren og den hydrostatiske gearkasse.		O	
Udfør en kontrol af lyddæmperen og varmedeflektoren.	O	O	
Skift motorolien. Se <i>Sådan udskiftes motorolie og oliefilter på side 28.</i>	X ¹	X ²	
Udskift motoroliefilteret. Se <i>Sådan udskiftes motorolie og oliefilter på side 28.</i>	X ³	X ⁴	
Udskift tændrøret. Se <i>Sådan efterses og udskiftes et tændrør på side 24.</i>		X	
Udfør en kontrol af lygterne (hvis relevant). Se <i>Forlygter og baglygter på side 4.</i>	X	X	
Opdater firmwaren (hvis relevant).	O	O	
Udfør en kontrol af batteriet, og oplad det, hvis det er nødvendigt. Se <i>Opladning af batteriet på side 24.</i>	X	X	
Udfør en kontrol af og juster rotationshastigheden for for- og baghjul (kun for AWD-modeller).	O	O	
Udskift transmissionsfilteret (kun for AWD-modeller).	O		O
Udskift reservefilter på servomotoren (hvis relevant).	O		O
Udfør en kontrol af køleribben på den hydrostatiske gearkasse.	O	O	
Udfør en kontrol af olien i gearkassen, og påfyld olie, hvis det er nødvendigt. Se <i>Sådan kontrolleres gearkasseoliestanden på side 30.</i>		X	
Skift olien i gearkassen.	O		O
Undersøg og juster parkeringsbremsen.	O	O	
Rengør klippebordets udvendige og indvendige overflader og klippebordets afskærmninger. Se <i>Sådan rengøres produktet på side 21.</i>	X	X	
Udfør en kontrol af og juster klippehøjden og baneindstillingen. Se <i>Sådan kontrolleres klippeskjoldets parallelitet på side 26 og Sådan rengøres produktet på side 21.</i>	X	X	

1

2

3

4

50 timer eller et år (kun første service).

100 timer eller én gang om året.

50 timer eller et år (kun første service).

100 timer eller én gang om året.

Vedligeholdelse	Første service	Serviceinterval i timer	
	50	100	200
Undersøg knivene på klippebordet, og slib og balancer dem om nødvendigt. Se <i>Sådan efterses knivene på side 27</i> og <i>Sådan udskiftes knivene på side 28</i> .		X	
Foretag en kontrol og juster motorens omdrejningstal.	O	O	
Sørg for, at produktet ikke bevæger sig i neutral position. Se <i>Sådan udføres en kontrol af pedalerne for kørsel fremad og bagud på side 10</i> .	X	X	
Udfør en kontrol af fremdrifts- og bakkørsel ved forskellige omdrejningstal.	O	O	
Udfør en kontrol af knivindkoblingen, sædet, løft og fremdrift/bremsning. Se <i>Sikkerhedsanordninger på produktet på side 10</i> .	X	X	
Udfør et eftersyn af opsamlingsystemet (kun for modeller med opsamling).	X	X	

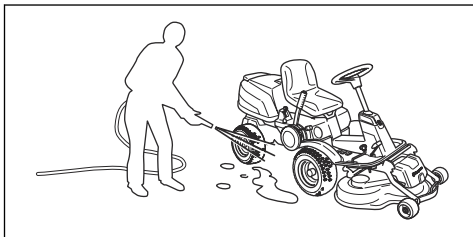
Sådan rengøres produktet



BEMÆRK: Brug ikke en højtryksrensner eller en damprensner. Der kan komme vand ind i lejer og elektriske forbindelser og forårsage korrosion, hvilket beskadiger produktet.

Rengør produktet umiddelbart efter brug.

- Rengør aldrig varme overflader som f.eks. motoren, lyddæmperen eller udstødningssystemet. Vent, indtil overfladerne er kolde, og fjern så græs eller snavs.
- Gør rent med en børste, før du rengør med vand.
- Fjern afklippet græs og snavs på og omkring gearkassen, gearkassens luftindtag og motoren.
- Brug rindende vand fra en slange til rengøring af produktet. Brug ikke højt tryk.
- Ret ikke strålen mod elektriske komponenter eller lejer. Rengøringsmiddel forværrer normalt skaden.
- Ved rengøring af klippeskjoldet skal det sættes i serviceposition og spules med en vandslange.
- Når produktet er rent, skal du starte klippeskjoldet kortvarigt for at blæse resterende vand ud.



Sådan rengøres motoren og lyddæmperen

Hold motoren og lyddæmperen fri for afklippet græs og snavs. Græsafklip dyppet i brændstof eller olie på motoren kan øge brandrisikoen og risikoen for, at

motoren bliver for varm. Lad motoren køle af, før den rengøres. Rengør med vand og en børste.

Afklippet græs omkring lyddæmperen tørrer hurtigt og udgør en brandfare. Brug en børste, eller fjern græsafklippet med vand, når lyddæmperen er kold.

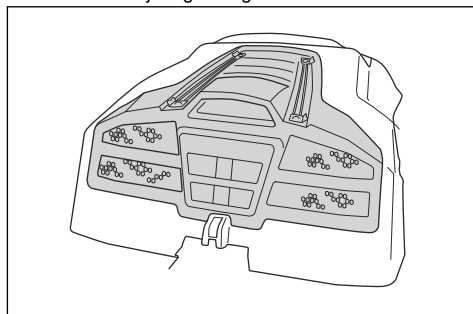
Rengøring af motorens koldluftindtag



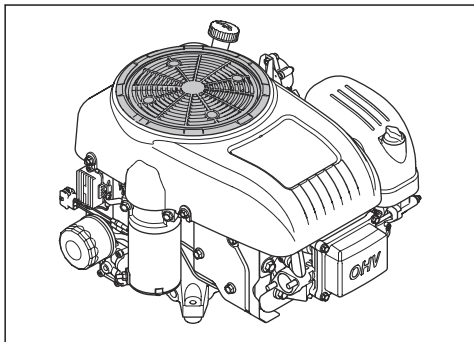
ADVARSEL: Stop motoren.

Koldluftindtaget roterer og kan beskadige dine fingre.

- Sørg for, at indsugningsristen på motordækslet ikke er blokeret. Fjern græs og snavs med en børste.



- Åbn motordækslet. Sørg for, at motorens koldluftindtag ikke er tilstoppet. Fjern græs og snavs med en børste.

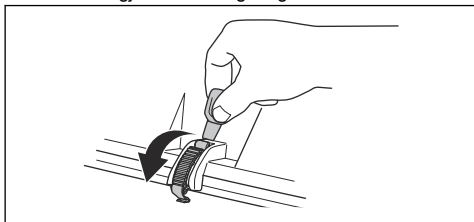


- Undersøg luftkanalen, som findes på undersiden af motordækslet. Sørg for, at luftkanalen er ren og ikke støder på koldluftindtaget.

Sådan fjernes dækslerne

Sådan åbnes motordækslet

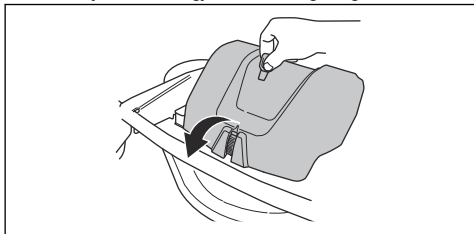
1. Fold sædet fremad.
2. Løsn klemmen på motordækslet med det værktøj, der er fastgjort til tændingsnøglen.



3. Fold motordækslet bagud.

Afmontering af forreste dæksel

1. Løsn klemmen på det forreste dæksel med det værktøj, der er fastgjort til tændingsnøglen.

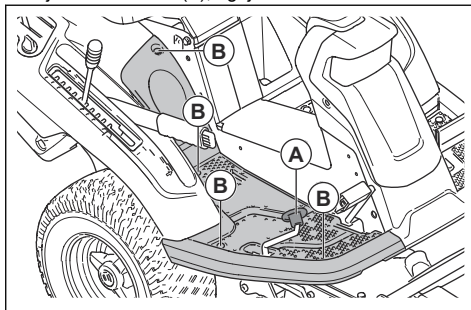


2. Løft det forreste dæksel af.

Sådan fjerner du højre fodstøtte

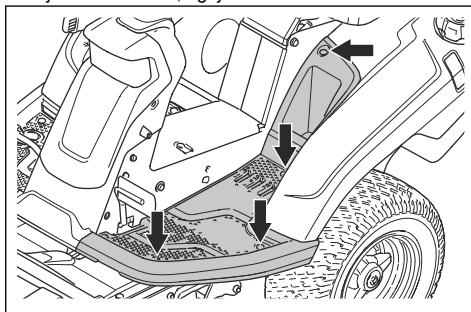
1. Drej på grebet på pedalen til bagudkørsel (A) for at fjerne den.

2. Fjern de 3 skruer (B), og fjern fodstøtten.



Sådan fjerner du venstre fodstøtte

- Fjern de 4 skruer, og fjern fodstøtten.

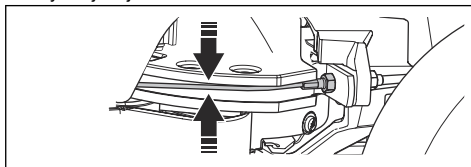


Sådan efterses styrekablerne

Tilspændingen af styrekablerne kan reduceres efter et stykke tid. Dette medfører, at justeringen af styringen ændres.

Efterse og justér styringen på følgende måde:

1. Styrekablerne er korrekt tilspændte, hvis du manuelt kan flytte dem 5 mm op eller ned i rillen på styretøjsbjølen.



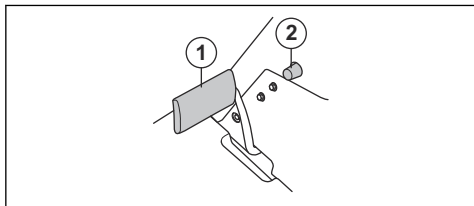
2. Hvis kablerne er for løse, skal du lade et autoriseret serviceværksted justere dem.

Sådan kontrolleres parkeringsbremsen

1. Parkér produktet på en hård overflade, der skråner maks. 10°.

Bemærk: Parkér ikke produktet på en græsskråning, når du kontrollerer parkeringsbremsen.

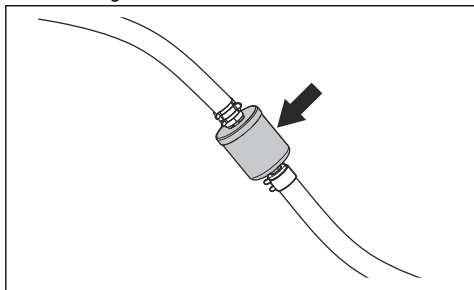
- Tryk parkeringsbremsepedalen ned (1).
- Tryk på låseknappen (2), hold den inde, og slip parkeringsbremsepedalen, mens knappen er trykket ind.



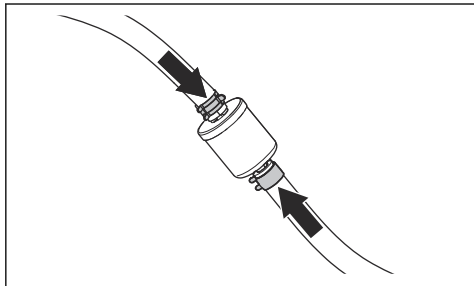
- Hvis produktet begynder at bevæge sig, skal du lade et autoriseret serviceværksted justere parkeringsbremsen.
- Tryk på parkeringsbremsepedalen igen for at frigøre parkeringsbremsen.

Udskiftning af brændstoffilteret

- Åbn motordækslet for at få adgang til brændstoffilteret.
- Komprimer brændstoftanken for at undgå lækage.
- Flyt slangeklemmerne væk fra brændstoffilteret med en flattang.
- Træk brændstoffilteret væk fra slangeenderne. En lille mængde brændstof kan løbe ud.

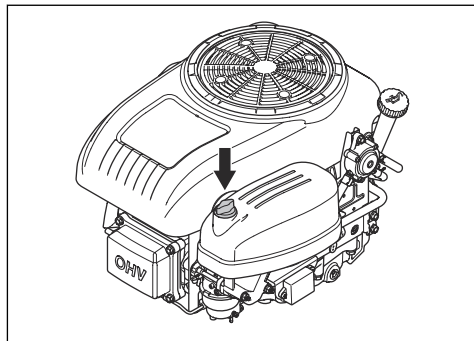


- Skub det nye brændstoffilter ind i slangeenderne. Påfør flydende rengøringsmiddel på brændstoffilterets ender for at gøre samlingen nemmere.
- Skub slangeklemmerne ind mod brændstoffilteret.

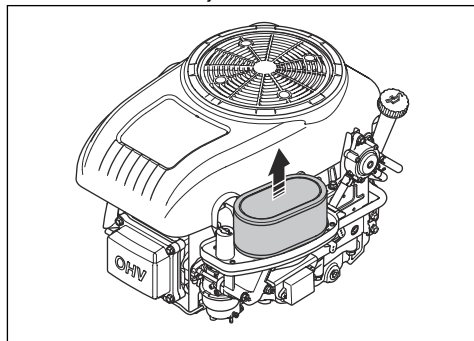


Sådan rengøres og udskiftes luftfilteret

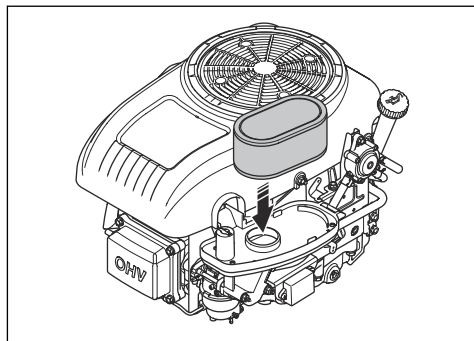
- Åbn motordækslet.
- Løsn drejeknappen, der holder filterdækslet fast, og løft dækslet af.



- Løft luftfilteret for at fjerne det.



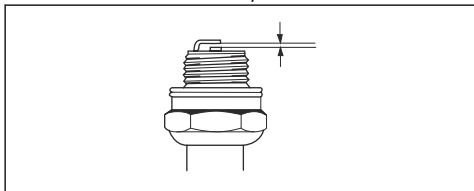
- Slå filteret ind mod en hård overflade for at rengøre det. Brug ikke trykluft.
- Hvis papirfilteret ikke bliver rent, skal det udskiftes.
- Monter luftfilteret.



- Monter luftfilterafdækningen, og spænd drejeknappen.

Sådan efterses og udskiftes et tændrør

1. Åbn motordækslet.
2. Fjern tændhætten og rengør området omkring tændrøret.
3. Fjern tændrøret med en tændrørstopnøgle.
4. Eftersø tændrøret. Udskift tændrøret, hvis elektroderne er brændte, eller hvis isoleringen er revnet eller beskadiget. Hvis tændrøret ikke er beskadiget, rengøres det med en stålbørste.
5. Mål elektrodeafstanden, og sørg for, at den er korrekt. Se *Tekniske data på side 36*.



6. Bøj sideelektroden for at justere elektrodeafstanden.
7. Indsæt tændrøret igen og drej det med hånden, indtil det rammer tændrørslejten.
8. Spænd tændrøret med tændrørstopnøglen, indtil skiven trykkes sammen.
9. Spænd et brugt tændrør $\frac{1}{8}$ af en omgang mere, og et nyt tændrør $\frac{1}{4}$ omgang mere.



BEMÆRK: Tændrør, der ikke er ordentligt spændt, kan medføre beskadigelse af motoren.

10. Sæt tændrørshætten på.

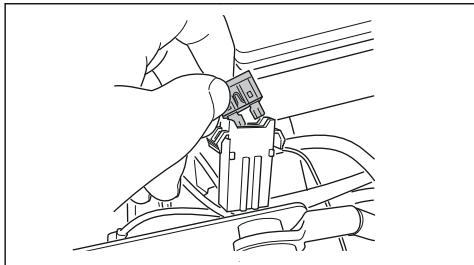


BEMÆRK: Start ikke motoren, hvis tændrøret eller tændkablet er afmonteret.

Udskiftning af hovedsikringen

En overbrændt sikring kan identificeres via den brændte konektor.

1. Åbn motorafdækningen. Hovedsikringen er placeret i en holder i mellem batteriet og motoren.
2. Træk sikringen ud af holderen.



3. Udskift den overbrændte sikring med en ny af samme type, flade ben 20 A.
4. Genmonter alle dæksler.

Der er en kortslutning, hvis sikringen brænder over igen inden for kort tid efter udskiftningen. Reparér kortslutningen, inden produktet betjenes igen. Lad et godkendt serviceværksted hjælpe dig.

Opladning af batteriet

- Oplad batteriet, hvis der er for lidt strøm til at starte motoren.
- Brug den gængse batterilader.



BEMÆRK: Brug aldrig en boostlader eller startbooster. Det vil beskadige produktets elektriske system.

- Frakobl altid laderen, inden motoren startes.

Nødstart af motoren

Hvis batteriet er for svagt til at starte motoren, kan du bruge startkabler til at udføre en nødstart. Produktet er udstyret med et 12 V-system med minus til stel. Det produkt, der anvendes til nødstarten, skal også have et 12 V-system med minus til stel.

Tilslutning af startkabler

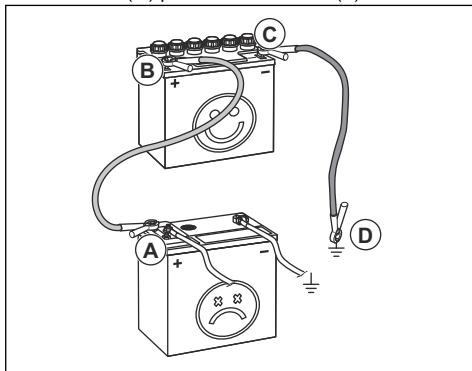


ADVARSEL: Risiko for eksplosion som følge af eksplosive gasser fra batteriet. Tilslut ikke den negative pol på det fuldt opladte batteri til eller i nærheden af den negative pol på det afladte batteri.



BEMÆRK: Undlad at bruge produktets batteri til at starte andre køretøjer.

1. Afmonter motordækslet.
2. Fjern afdækningen over batteriet/batterierne.
3. Tilslut den ene ende af det røde kabel til batteriets PLUSPOL (+) på det afladte batteri (A).



4. Tilslut den ene ende af det røde kabel til batteriets PLUSPOL (+) på det fuldt opladte batteri (B).



ADVARSEL: Undlad at kortslutte enderne af det røde kabel mod chassiset.

5. Tilslut den ene ende af det sorte kabel til batteriets MINUSPOL (-) på det fuldt opladte batteri (C).
6. Tilslut den anden ende af det sorte kabel til en STELFORBINDELSE (D) med god afstand til brændstoftanken og batteriet.
7. Genmonter alle dæksler.

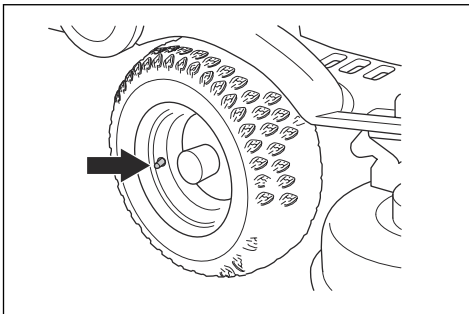
Afmontering af startkabler

Bemærk: Fjern startkablerne i omvendt rækkefølge i forhold til tilslutningen af startkablerne.

1. Fjern det SORTE kabel fra chassiset.
2. Fjern det SORTE kabel fra det fuldt opladte batteri.
3. Fjern det RØDE kabel fra de to batterier.

Dæktryk

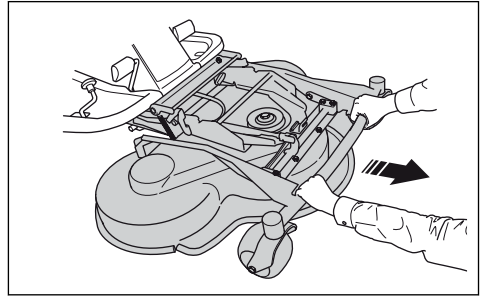
Det korrekte dæktryk er 60 kPa (0,6 bar / 8,5 PSI) på alle fire dæk.



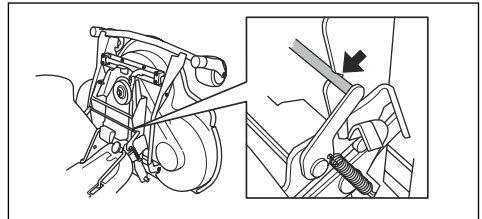
Sådan indstilles klippeskjoldet til serviceposition

1. Se trin 1-8 i *Sådan afmonteres klippeskjoldet på side 14*.

2. Hold den forreste kant af klippeskjoldet med to hænder, og træk det fremad, til det stopper.

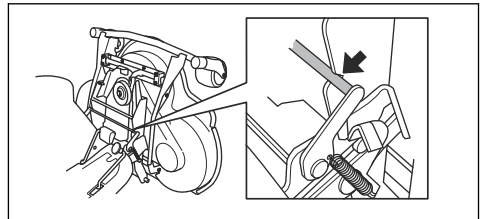


3. Løft klippeskjoldet til lodret position, indtil du hører et klik. Klippeskjoldet låses automatisk i lodret position.



Indstilling af klippeskjoldet til klippeposition

1. Hold den forreste kant af klippeskjoldet med venstre hånd.
2. Løsn låsen med højre hånd.

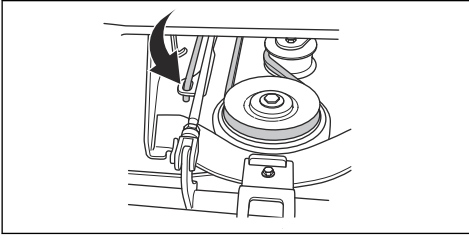


3. Fold klippeskjoldet ned, og skub det ind, indtil det stopper.

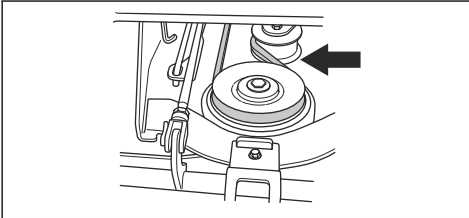


BEMÆRK: Drivremmen kan blive fanget under klippeskjoldet. Træk i drivremmens løkke i remholderen, før du trykker klippeskjoldet ind.

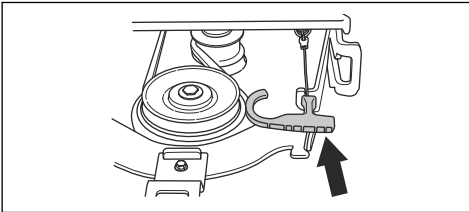
4. Løft klippehøjdestøtten fra støtteholderen og sæt den ind i hullet.



5. Sæt drivremmen omkring drivhjulene. Sørg for, at drivremmen sidder på den rigtige side af spændingshjulet.



6. Sæt fjederen i fjederholderen.



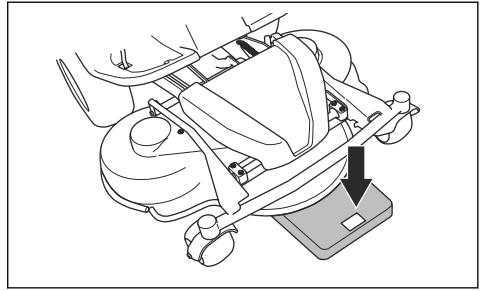
7. Monter det forreste dæksel.
8. Stil klippedækkets højdehåndtag til en af positionerne 1-10.

Eftersyn og justering af jordtrykket fra klippeskjoldet

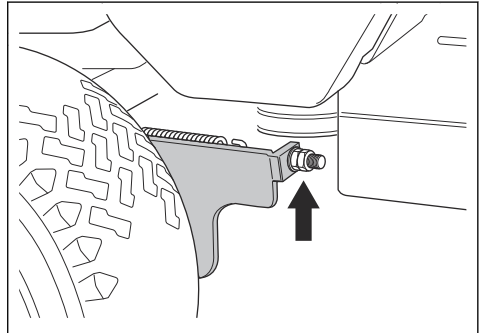
En korrekt jordtryk sikrer, at klippeskjoldet bevæger sig langs overfladen, men ikke trykker for hårdt imod den.

1. Sørg for, at lufttrykket i dækkene er 60 kPa (0,6 bar / 9,0 PSI).
2. Parkér produktet på en plan flade.
3. Sænk klippeskjoldet til klippepositionen.

4. Sæt to badevægte under forkanten af klippeskjoldet.

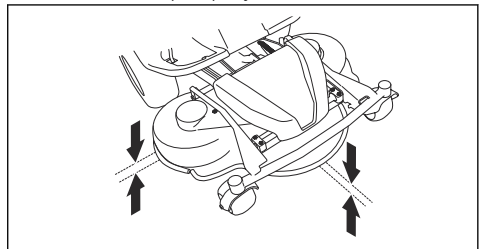


5. Sæt en trækloids mellem rammen og badevægten for at sikre, at der ikke lægges vægt på støttehjulene.
6. For at justere jordtrykket skal du dreje justeringsskruerne, som sidder bag forhjulene på højre og venstre side.
7. Drej skruerne mod højre eller venstre, indtil jordtrykket er mellem 12 og 15 kg.



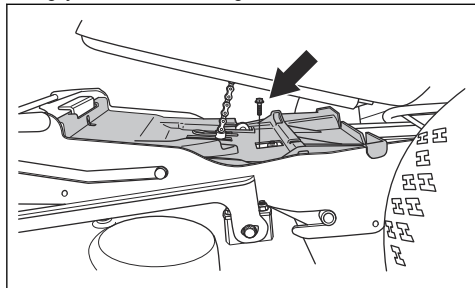
Sådan kontrolleres klippeskjoldets parallelitet

1. Sørg for, at lufttrykket i dækkene er korrekt. Se *Tekniske data på side 36*.
2. Parkér produktet på en plan flade.
3. Sænk klippeskjoldet til klippepositionen.
4. Indstil klippehøjdehåndtaget til serviceposition.
5. Mål afstanden mellem jorden og klippeskjoldets forreste og bageste kant. Sørg for, at den bageste kant er 4-6 mm (1/5 ") højere end den forreste kant.

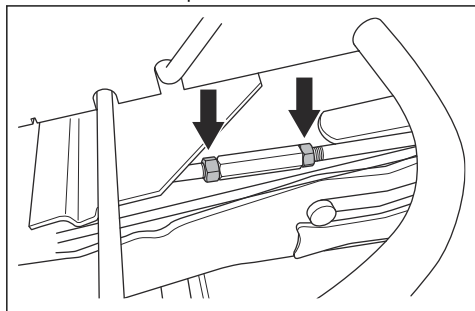


Sådan justeres klippeskjoldets parallelitet

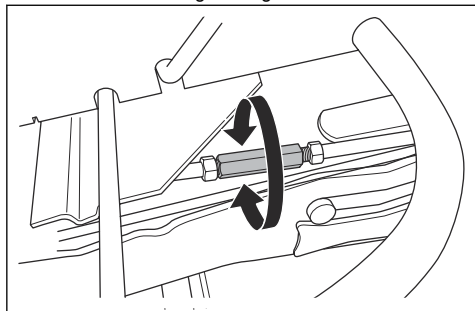
1. Fjern frontdækslet og den højre fodstøtte.
2. Fjern skrueerne, der holder remafskærmningen fast, og fjern remafskærmningen.



3. Løsn møtrikkerne på løftstiveren.



4. Drej løftstiveren for at forlænge eller forkorte støtten. Forlæng støtten for at løfte afskærmningens bagkant. Forkort støtten for at sænke afskærmningens bagkant.



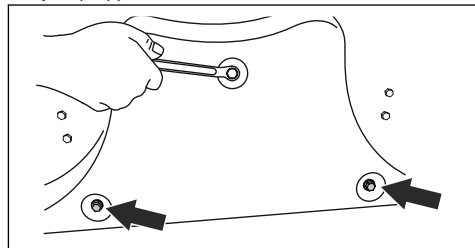
5. Spænd møtrikkerne på løftstiveren, når justeringen er fuldført.
6. Kontroller for parallelitet. Se *Sådan kontrolleres klippeskjoldets parallelitet på side 26*.
7. Monter remafskærmningen, og spænd skrueerne.
8. Monter den højre fodstøtte og frontdækslet.

Afmontering af BioClip-proppen

- Fjern BioClip-proppen for at ændre et Combi-klippeskjold fra BioClip til bagudkast af græsset.

Afmontering og montering af BioClip-proppen på klippeskjold Combi 103 og 112

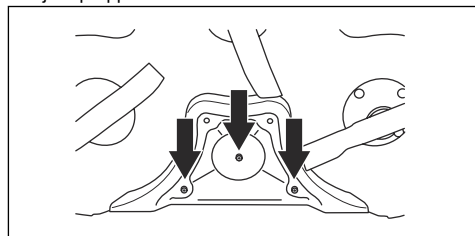
1. Indstil klippeskjoldet til servicepositionen.
2. Fjern de 3 skrueer, der holder BioClip-proppen, og fjern proppen.



3. Montér 3 M8x15 mm-skrueer i skruehullerne til BioClip-proppen for at forhindre beskadigelse af gevindene.
4. Sæt klippeskjoldet tilbage i klippepositionen.
5. Montér BioClip-proppen i den modsatte rækkefølge.

Afmontering og montering af BioClip-proppen på klippeskjold Combi 94

1. Indstil klippeskjoldet til servicepositionen.
2. Fjern de 3 skrueer, der holder BioClip-proppen, og fjern proppen.



3. Sæt klippeskjoldet tilbage i klippepositionen.
4. Montér BioClip-proppen i den modsatte rækkefølge.

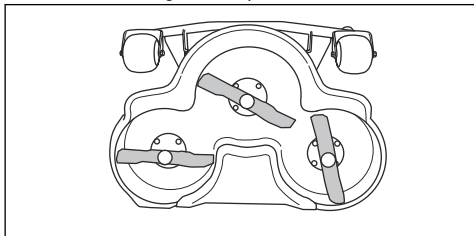
Sådan efterses knivene



BEMÆRK: Beskadigede og forkert afbalancerede knive kan forårsage beskadigelse af produktet. Udskift beskadigede knive. Lad et godkendt serviceværksted hjælpe dig med at skærpe og afbalancere sløve knive.

1. Indstil klippeskjoldet til servicepositionen.

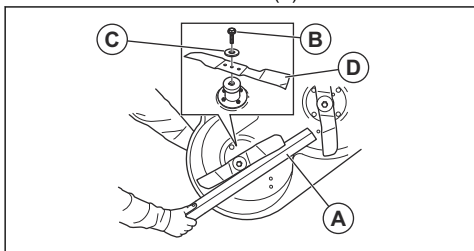
2. Kig på knivene for at se, om de er beskadiget, og om det er nødvendigt at skærpe dem.



3. Spænd knivboltene med tilspændingsmoment 45–50 Nm.

Sådan udskiftes knivene

1. Indstil klippeskjoldet til servicepositionen.
2. Lås kniven med en træklods (A).



3. Løsn og fjern knivbolten (B), spændskiverne (C) og kniven (D).
4. Monter den nye kniv, så de vinklede ender vender i retning af klippeskjoldet.



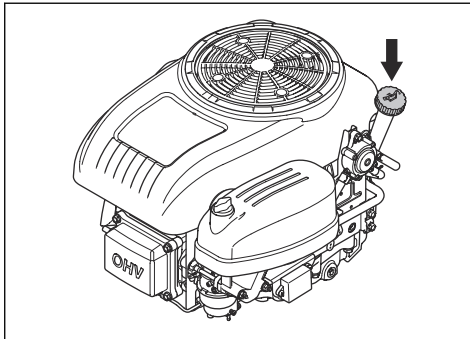
ADVARSEL: En forkert knivtype kan forårsage, at genstande slynges ud fra klippeskjoldet og forårsager alvorlig personskade. Brug kun de knive, der er angivet i *Tekniske data på side 36*.

5. Monter kniven, skiven og bolten. Tilspænd bolten med et moment på 45–50 Nm.

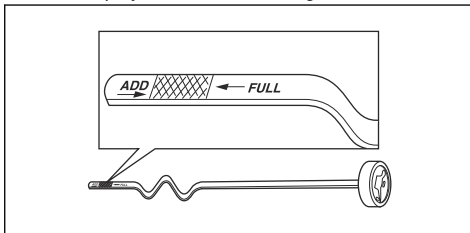
Sådan kontrolleres motorolie-niveauet

1. Parkér produktet på en plan overflade, og stop motoren.
2. Åbn motordækslet.

3. Løsn olie-pinden, og træk den ud.



4. Tør olien af olie-pinden.
5. Sæt olie-pinden i igen, og spænd den.
6. Løsn og træk olie-pinden ud igen, og aflæs olieniveauet.
7. Olieniveauet skal stå imellem markeringerne på olie-pinden. Hvis niveauet er nær markeringen ADD, skal der påfyldes olie til markeringen FULL.



8. Påfyld olie gennem hullet til olie-pinden. Påfyld olie langsomt.

Bemærk: Se *Tekniske data på side 36* for de typer motorolie, vi anbefaler. Bland ikke forskellige typer olie.

9. Skru olie-pinden i, og stram den korrekt, før du starter motoren. Start motoren, og lad den køre i tomgang i ca. 30 sekunder. Stop motoren. Vent 30 sekunder, og kontrollér så oliestanden igen.

Sådan udskiftes motorolie og oliefilter

Hvis motoren er kold, skal du starte motoren i 1-2 minutter, før du aftapper motorolien. Dette gør motorolien varm og lettere at aftappe.

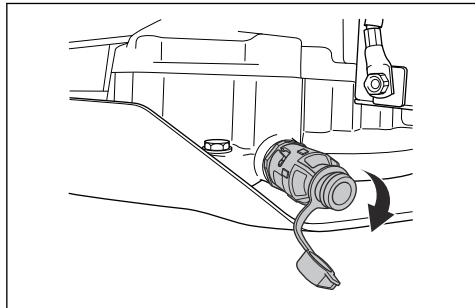


ADVARSEL: Lad ikke motoren køre i mere end 1-2 minutter, før du aftapper motorolien. Motorolien bliver meget varm og kan forårsage forbrændinger. Lad motoren køle af, før du aftapper motorolien.

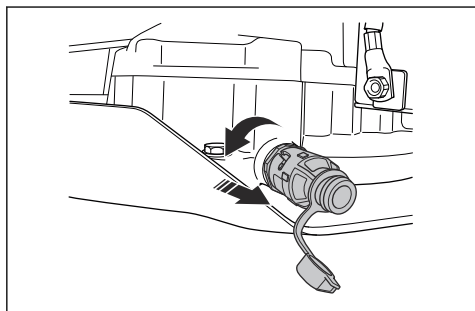


ADVARSEL: Hvis du spilder motorolie på huden, kan den fjernes med vand og sæbe.

1. Åbn plasthætten på enden af olieaftapningsproppen.

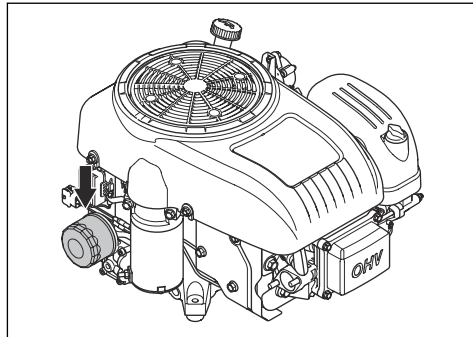


2. Gør det lettere at aftappe olien uden spild ved at påsætte f.eks. en plastslange til enden af olieaftapningsproppen.
3. Sæt en beholder under olieaftapningsproppen.
4. Fjern oliepinden.
5. Drej olieaftapningsproppen mod uret, og træk den ud for at åbne den.

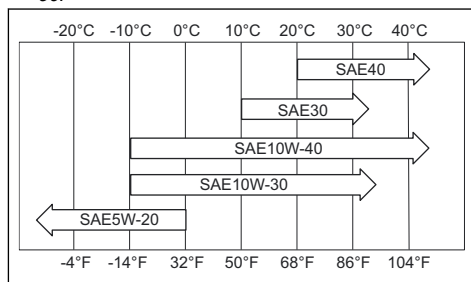


6. Lad olien løbe ned i beholderen.
7. Skub olieaftapningsproppen ind, og drej den med uret for at lukke den.
8. Fjern plastslange og sæt dækslet tilbage på olieaftapningsproppen.

9. Drej oliefilteret mod uret for at fjerne det.



10. Smør gummipakningen på det nye oliefilter med ny olie.
11. Monter oliefilteret ved at dreje det med uret med hånden, indtil gummipakningen er på plads, og spænd derefter en halv omgang mere.
12. Påfyld ny olie som beskrevet i *Tekniske data på side 36*.

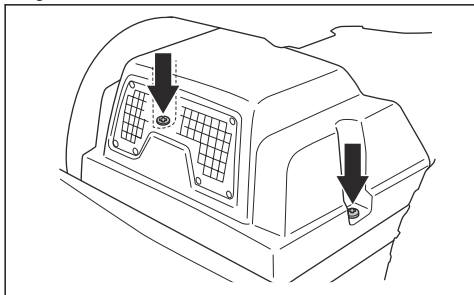


13. Start motoren, og lad den køre i tomgang i 3 minutter.
14. Stop motoren, og sørg for, at oliefilteret ikke lækker.
15. Påfyld olie for at kompensere for den olie, der opfanges af det nye oliefilter.

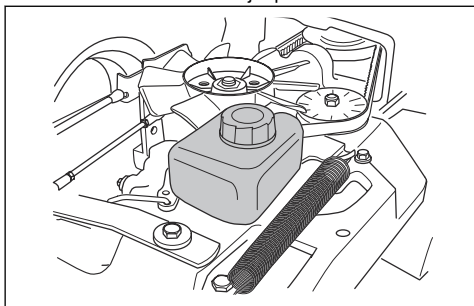
Bemærk: Sikker bortskaffelse af brugt motorolie er beskrevet i *Bortskaffelse på side 35*.

Sådan kontrolleres gearkasseoliestanden

1. Fjern de to skruer, én på hver side, og løft gearkassedækslet af.



2. Sørg for, at oliestanden i gearkasseolietanken står mellem de to vandrette linjer på tanken.



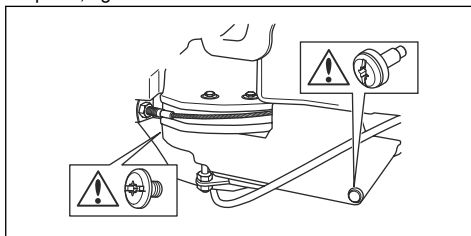
3. Påfyld motorolie, hvis oliestanden er under den nederste linje, men fyld ikke op over den øverste linje.

Bemærk: Se *Tekniske data* på side 36 for anbefalet olie til R 318X og R 320X AWD.

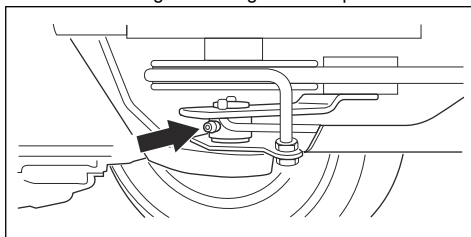
Sådan smøres remstrammeren

Remstrammeren skal smøres regelmæssigt med molybdendisulfid-fedt af god kvalitet.

1. Fjern de 2 skruer, der holder remafskærmningen på plads, og løft den af.



2. Smør med en fedtsprøjte gennem niplen på højre side under den nederste remskive. Smør, indtil fedtet er skubbet ud gennem bagsiden af niplen.



3. Monter remafskærmningen, og spænd de 2 skruer.

Fejlfinding



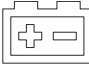



Fejlsøgningstabel

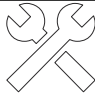
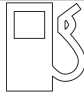


Hvis du ikke kan finde en løsning på dine problemer i denne brugsanvisning, skal du henvende dig til dit Husqvarna-serviceværksted.

Problem	Årsag
Startmotoren tørner ikke motoren	Parkeringsbremsen aktiveres ikke. Se <i>Sådan aktiveres og frigøres parkeringsbremsen på side 16.</i>
	Klippeskjoldets løftehåndtag er i klippeposition. Se <i>Sådan løftes og sænkes klippeskjoldet på side 16.</i>
	Hovedsikringen er sprængt. Se <i>Udskiftning af hovedsikringen på side 24.</i>
	Tændingslåsen er defekt.
	Forbindelsen mellem kablet og batteriet er dårlig. Se <i>Batterisikkerhed på side 12.</i>
	Batteriet er for svagt. Se <i>Opladning af batteriet på side 24.</i>
	Startmotoren er defekt.
Motoren starter ikke, når startmotoren tørner motoren	Der er intet brændstof i brændstoftanken. Se <i>Sådan påfyldes brændstof på side 15.</i>
	Tændrøret er defekt.
	Tændingskablet er defekt.
	Der er snavs i karburator eller brændstofledning.
Motoren kører ikke jævnt	Tændrøret er defekt.
	Karburatoren er indstillet forkert.
	Luffilteret er tilstoppet. Se <i>Sådan rengøres og udskiftes luffilteret på side 23.</i>
	Brændstoftankens ventil er tilstoppet.
	Der er snavs i karburator eller brændstofledning.
Motoren har tilsyneladende ingen strøm	Luffilteret er tilstoppet. Se <i>Sådan rengøres og udskiftes luffilteret på side 23.</i>
	Tændrøret er defekt.
	Der er snavs i karburator eller brændstofledning.
	Gaskablet er justeret forkert.
Gearkassen har ikke tilstrækkelig strøm	Gearkassens koldluftindtag eller køleflangerne er tilstoppet.
	Gearkassens ventilator er beskadiget.
	Der er ingen olie i gearkassen, eller oliestanden er for lav. Se <i>Sådan kontrolleres gearkasseoliestanden på side 30.</i>
Batteriet oplader ikke	Batteriet er defekt. Se <i>Batterisikkerhed på side 12.</i>
	Forbindelsen ved kabelstikkene på batteripolerne er dårlig. Se <i>Batterisikkerhed på side 12.</i>
Der er vibrationer i produktet	Knivene er løse. Se <i>Sådan efterses knivene på side 27.</i>
	En eller flere af knivene er ubalanceret. Se <i>Sådan efterses knivene på side 27.</i>
	Motoren er løs.

Problem	Årsag
Klipperesultatet er utilfredsstillende	Knivene er sløve. Se <i>Sådan efterses knivene på side 27.</i>
	Græsset er langt eller vådt. Se <i>Få et godt klipperesultat på side 18.</i>
	Klipperskjoldet er skævt.
	Der er en græstilstopning i klipperskjoldet. Se <i>Sådan rengøres produktet på side 21.</i>
	Dæktrykket er forskelligt i højre og venstre side. Se <i>Dæktryk på side 25.</i>
	Produktet betjenes ved for høj hastighed. Se <i>Få et godt klipperesultat på side 18.</i>
	Motoromdrejningstallet er for lavt. Se <i>Få et godt klipperesultat på side 18.</i>
	Drivremmen glider.

Display - Fejlfinding

Symbol	Navn	Visning på displayet	Lyd	Årsag
	Indikator for hældning	Symbolet vises.	-	Du betjener produktet på en skråning >10°. Se <i>Klipning af græs på skråninger på side 11.</i>
		Symbolet blinker.	-	Du betjener produktet på en skråning >15°. Se <i>Sikkerhedsinstruktioner for drift på side 9.</i>
	Olietrykssensor	Symbolet vises.	1 lang lyd.	Lavt olietryk. Se <i>Sådan kontrolleres motorolieniveauet på side 28.</i>
	Batteriindikator	Symbolet vises.	1 lang lyd.	Lav spænding. Se <i>Opladning af batteriet på side 24.</i>
	Indikator for roterende knive	Symbolet vises.	-	Drevet til knivene er aktiveret.
		Symbolet blinker.		Forkert startprocedure. Se <i>Starttilstande på side 10.</i>
	Parkeringsbremseindikator	Symbolet vises.	-	Parkeringsbremsen er aktiveret. Se <i>Parkeringsbremse på side 11.</i>
		Symbolet blinker.		Forkert startprocedure. Se <i>Starttilstande på side 10.</i>
		Symbolet blinker hurtigt.		Parkeringsbremsen er defekt. Kontakt din Husqvarna serviceforhandler.
	Indikator for brugertilstedeværelseskontrol (OPC)	Symbolet blinker.	5 korte lyde.	Brugertilstedeværelseskontrollen frakobles, når du forsøger at starte motoren. Se <i>Starttilstande på side 10.</i>
		Symbolet blinker hurtigt.	-	Brugertilstedeværelseskontrollen er defekt. Kontakt din Husqvarna serviceforhandler.

Symbol	Navn	Visning på displayet	Lyd	Årsag
	Indikator for service	Symbolet vises.	5 korte lyde.	Service er nødvendig. Kontakt din Husqvarna serviceforhandler.
	Indikator for lavt brændstofniveau	Symbolet vises.	1 kort lyd.	Lavt brændstofniveau. Se <i>Sådan påfyldes brændstof på side 15.</i>
	Bluetooth® indikator	Symbolet blinker.	-	Produktet er låst. Lås dit produkt op med Husqvarna Connect.
	Digitallås	Symbolet vises.	-	

Bemærk: Udseendet af displayet kan variere fra model til model.

Transport, opbevaring og bortskaffelse

Transport

- Produktet er tungt og kan forårsage knusningsskader. Vær forsigtig, når du lægger det på eller af et køretøj eller en anhænger.
- Brug en godkendt anhænger til transport af produktet.
- Sørg for, at du har kendskab til de lokale færdselsregler, inden du transporterer produktet i en anhænger eller på veje.

Sådan fastgøres produktet sikkert til transport

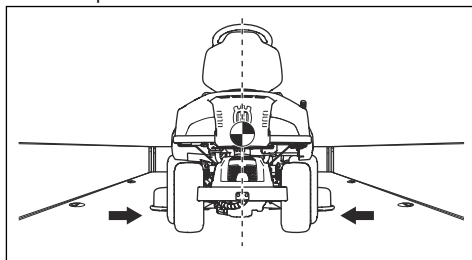
Inden fastgørelse af produktet skal du læse og forstå kapitlet om sikkerhed. Se *Transportsikkerhed på side 12.*



ADVARSEL: Parkeringsbremsen er ikke tilstrækkelig til at fastholde produktet under transport. Spænd produktet sikkert fast i lastområdet.

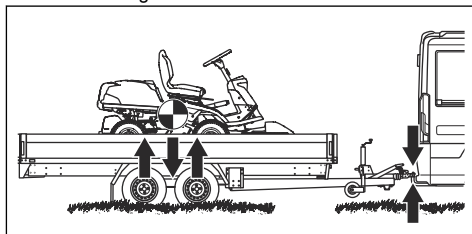
Udstyr: 2 godkendte remme og 4 kileformede hjulstopklodser.

1. Parkér produktet i midten af lastområdet.



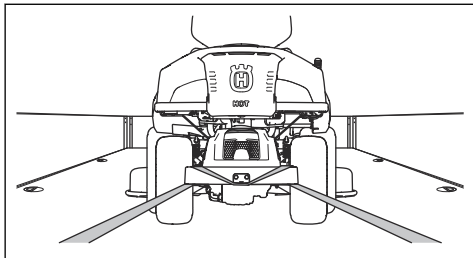
BEMÆRK: Ved transport i transportkøretøjer med et dække. Sørg for at lade produktet køle af, før du dækker det til.

2. Sørg for, at produktets tyngdepunkt er over transportkøretøjets hjulaksel. Hvis der anvendes en anhænger til transport, skal det sikres, at trykket på din trækstang er korrekt.

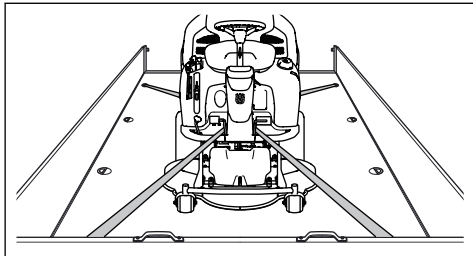


3. Aktiver parkeringsbremsen.

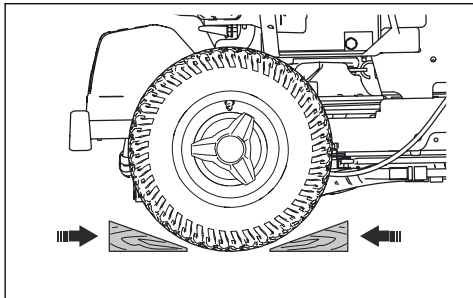
4. Hvis produktet har Bluetooth®, skal det låses Husqvarna Connect.
5. Sænk klippeskjoldet til klippepositionen.
6. Fjern alle løse genstande.
7. Monter den første strop gennem den bageste transmissionsramme. Se illustrationen.



8. Stram stroppen bagud for at fastgøre produktet til takstområdet.
9. Sæt den anden strop omkring rammetunnelen.



10. Fastgør remmen til lastområdet.
11. Stram stroppen i retning af den forreste del af lastområdet for at fastgøre produktet til lastområdet.
12. Sæt hjulstopklodserne foran og bagved baghjulene.



Sådan bugseres produktet

Produktet er udstyret med en hydrostatisk gearkasse. For at forhindre beskadigelse af gearkassen må produktet kun bugseres over korte afstande og kun ved lav hastighed.

Frakobl transmissionen, før du bugserer produktet. Se *Aktivering og deaktivering af drivsystemet på side 15*.

Opbevaring

Klargør produktet til opbevaring, når sæsonen er slut og før mere end 30 dages opbevaring. Hvis du beholder brændstof i tanken i 30 dage eller mere, kan dannelse af klæbrige partikler forårsage tilstopning i karburatoren. Dette har en negativ virkning på motorens funktion.

For at forhindre klæbrige partikler under opbevaring skal du tilføje en stabilisator. Hvis der anvendes alkylatbenzin, er stabilisator ikke nødvendig. Hvis du bruger almindelig benzin, må du ikke skifte til alkylatbenzin. Dette kan medføre, at følsomme gummideler bliver hårde. Tilsæt stabilisator til brændstoffet i tanken eller den beholder, der bruges til opbevaring. Brug altid det blandingsforhold, der angives af producenten. Lad motoren køre i mindst 10 minutter, efter du har tilføjet stabilisatoren, indtil den strømmer ind i karburatoren.



ADVARSEL: Opbevar ikke produktet med brændstof i tanken indendørs eller på steder med dårlig ventilation. Der er risiko for brand, hvis brændstofdamp kommer i nærheden af åben ild, gnister eller kontrollamper i f.eks. kedler, varmtvandsbeholdere og tørretumblere.



ADVARSEL: Fjern græs, blade og andre brændbare materialer fra produktet for at mindske risikoen for brand. Lad produktet køle af, før du sætter det til opbevaring.

- Rengør produktet, se *Sådan rengøres produktet på side 21*. Reparér lakskeader for at forhindre korrosion.
- Efterse produktet for slidte eller beskadigede dele, og spænd skruer og møtrikker, som måtte have løsnet sig.
- Fjern batteriet. Rengør det, lad det op og opbevar det køligt.
- Skift motorolien, og kassér spildolien.
- Tøm brændstofftanken. Start motoren, og lad den køre, til der ikke er resterende brændstof i karburatoren.

Bemærk: Tøm ikke brændstofftanken og karburatoren, hvis der er tilført stabilisator.

- Fjern tændrørene, og hæld ca. en spiseskefuld motorolie i hver enkelt cylinder. Drej motorakslen med hånden for at fordele olien, og sæt tændrørene i igen.
- Smør alle smørenepler, samlinger og aksler.
- Opbevar produktet på et rent og tørt sted, og tildæk det for at opnå ekstra beskyttelse.
- Et dækket til beskyttelse af dit produkt under opbevaring eller transport kan fås hos din forhandler.

Bortskaffelse

- Kemikalier kan være farlige og må ikke bortskaffes på jorden. Kassér altid brugte kemikalier på et servicecenter eller et relevant bortskaffelsessted.
- Når produktet er slidt op, skal det sendes til forhandleren eller til et relevant genbrugssted.
- Olie, oliefiltre, brændstof og batteriet kan have negativ indvirkning på miljøet. Overhold de lokale krav til genanvendelse og de gældende regler.
- Kassér ikke batteriet som husholdningsaffald.
- Send batteriet til et Husqvarna-serviceværksted, eller kassér det på et bortskaffelsessted for brugte batterier.

Tekniske data

Tekniske data

	R 318X	R 320X AWD
Dimension		
Længde uden klippebord, mm	2024	2008
Bredde uden klippebord, mm	883	883
Højde, mm	1181	1181
Vægt uden klippebord, med tomme tanke, kg	234	234
Akselafstand, mm	887	887
Sporvidde, forrest, mm	711	711
Sporvidde, bagest, mm	627	627
Dækstørrelse	170/60-8	170/60-8
Dæktryk, bagdæk - fordæk, kPa/bar/PSI	60 / 0,6 / 8,5	60 / 0,6 / 8,5
Maks. hældning, grader °	10	10
Maks. belastning på motordækslet, kg	10	10
Motor		
Mærke/model	Husqvarna / HS 546AE	Husqvarna / HS 546AE
Nominal motoreffekt, kW ⁵	10,3	10,3
Slagvolumen, cm ³	546	546
Motorens maks. omdrejningstal, o/min	2900 +/- 100	2900 +/- 100
Maks. hastighed fremad, km/t	9	9
Maks. bakhastighed, km/t	6	8
Brændstof, min. oktantal blyfri	91	91
Tankens kapacitet, l	12	12
Olie	Klasse SF, SG, SH eller SJ SAE40, SAE30, SAE10W-30, SAE10W-40 eller SAE5W-20	Klasse SF, SG, SH eller SJ SAE40, SAE30, SAE10W-30, SAE10W-40 eller SAE5W-20
Oliemængde inkl. filter, liter	1,6	1,6
Oliemængde ekskl. filter, liter	1,5	1,5
Startmotor	Elektrisk start 12 V	Elektrisk start 12 V
Gearkasse		

⁵ Motorens effektangivelse er den gennemsnitlige nettoeffekt (ved det anførte omdrejningstal) for en typisk produktionsmodel af motoren målt iht. SAE-standarden J1349/ISO1585. Motorer fra masseproduktionen kan afvige fra denne værdi. Den faktiske effekt på motoren, som installeres i det færdige produkt, vil afhænge af driftshastigheden, miljøhensyn og andre værdier.

	R 318X	R 320X AWD
Varemærke	Tuff Torq	Tuff Torq
Model	K46H	K574A/KTM10LB
Olie, klasse SF-CC	SAE 10W-40	10W-30 ⁶
Oliemængde, liter	2,1	5,6
Elektrisk system		
Type	12V, negativ stel	12V, negativ stel
Batteri	12 V, 24 Ah	12 V, 24 Ah
Tændrør	Husqvarna HQT-7	Husqvarna HQT-7
Elektrodeafstand, mm	0,75	0,75
Forlygter	Dobbelte LED-lygter	Dobbelte LED-lygter
Baglygter	–	LED-lygter
Klippebord		
Type	Combi 94	Combi 94
	Combi 103	Combi 103
	Combi 112	Combi 112

Støjmissioner ⁷	R 318X	R 320X AWD
Lydeffektniveau, målt dB(A)		
Combi 94	99	99
Combi 103	99	99
Combi 112	99	99
Lydeffektniveau, garanteret dB(A)		
Combi 94	100	100
Combi 103	100	100
Combi 112	100	100

Lydniveauer ⁸	R 318X	R 320X AWD
Lydtryksniveau ved brugerens øre, dB(A)		

⁶ Brug Husqvarna SAE 10W-30-gearkasseolie for at opnå den bedste ydeevne. Hvis Husqvarnas olie ikke er tilgængelig, skal du bruge olien 10W-30 STOU. Den nye olieklassificering er API GL-4 standard.

⁷ Støjmissioner til omgivelserne målt som lydeffekt (L_{WA}) i henhold til EF-direktiv 2000/14/EF.

⁸ Lydtryksniveau iht. EN ISO 5395. Rapporterede data for lydtryksniveau har en typisk statistisk spredning (standardafvigelse) på 1,2 dB (A).

Lydniveauer ⁸	R 318X	R 320X AWD
Combi 94	84	84
Combi 103	84	84
Combi 112	84	84

Vibrationsniveauer ⁹	R 318X	R 320X AWD
Vibrationsniveau i rattet, m/s ²	1,88	1,88
Vibrationsniveau i sædet, m/s ²	0,38	0,38

Klippebord	Combi 94	Combi 103	Combi 112
Klippebredde, mm	940	1030	1120
Klippehøjde, 10 positioner, mm	25-75	25-75	25-75
Vægt, kg	44	49	52
Knivlængde, mm	358	388	420
Kniv			
Varenummer	579 65 25-10	504 18 82-10	544 18 81-10



ADVARSEL: Hvis du bruger et klippebord, der ikke er godkendt til produktet, kan det forårsage, at genstande slynges ud med høj hastighed og forårsager

alvorlig personskade. Brug ikke andre klippeborde end dem, der er angivet i denne manual.

Radiofrekvensdata

	R 318X	R 320X AWD
Frekvensområde, MHz	2402-2480	2402-2480
Udgangseffekt ¹⁰ , dBm	-5.2	-5.2

⁸ Lydtryksniveau iht. EN ISO 5395. Rapporterede data for lydtryksniveau har en typisk statistisk spredning (standardafvigelse) på 1,2 dB (A).

⁹ Vibrationsniveau iht. EN ISO 5395. Rapporterede data for vibrationsniveau har en typisk statistisk spredning (standardafvigelse) på 0,2 m/s² (ratt) og 0,8 m/s² (sæde).

¹⁰ *Målt til 2440 MHz

Service

Service

Foretag en årlig kontrol på et autoriseret servicecenter for at sikre, at produktet fungerer sikkert og optimalt i højsæsonen. Det bedste tidspunkt at udføre et eftersyn eller en reparation af produktet er i lavsæsonen.

Når du sender en bestilling på reservedelene, skal du oplyse købsår, model, type og serienummer.

Brug altid originale reservedele.

Garanti

Gearkassegaranti

Gælder kun R 320X AWD.

Gearkassegarantien er kun gældende, hvis der udføres eftersyn af rotationshastigheden for for- og baghjul som angivet i vedligeholdelseskemaet. For at forhindre beskadigelse af gearkassesystemet skal du lade et autoriseret serviceværksted justere det. Se tabelværdierne, der er angivet i værkstedshåndbogen.

Overensstemmelseserklæring

EU-overensstemmelseserklæring

Undertegnede, Husqvarna AB, SE-561 82 Huskvarna, Sverige, Tlf.: +4636-146500 erklærer under eneansvar, at det pågældende produkt:

Beskrivelse	Havetraktor
Varemærke	Husqvarna
Type/model	R 318X, R 320X AWD
Identifikation	Serienumrene fra 2023 og fremefter

overholder følgende EU-direktiver og bestemmelser:

Regulativ	Beskrivelse
2006/42/EF	"vedrørende maskiner"
2014/53/EU	"vedrørende radioudstyr"
2000/14/EF	"vedrørende støjemissioner til omgivelserne"
2011/65/EU	"om begrænsning af anvendelsen af visse farlige stoffer i elektrisk og elektronisk udstyr"

og at følgende harmoniserede standarder og/eller tekniske specifikationer anvendes,

EN ISO 12100:2010

EN ISO 5395-1:2013/A1:2018

EN ISO 5395-3: 2013/A1:2017/A2:2018

EN ISO 14982:2009

EN ETSI 300 328 v.2.2.2

ETSI EN 301 489-1 V2.2.3

ETSI EN 301 489-17 V3.2.4

EN IEC 63000:2018

Bemyndiget organ: 0404, RISE SMP Svensk Maskinprovning AB, Box 4053, SE-904 03 Umeå, Sweden har bekræftet, at bestemmelserne

i Rådets direktiv 2000/14/EF, procedure for overensstemmelsesvurdering: Bilag VI.

Vedr. oplysninger om støjemission, se *Tekniske data på side 36*.

Huskvarna, 2022-11-14



Claes Losdal

Udviklingschef/haveprodukter

Husqvarna AB

Ansvarlig for teknisk dokumentation



Registrerede varemærker

Bluetooth® -navnet og -logoerne er registrerede varemærker tilhørende *Bluetooth SIG, inc.*, og al Husqvarnas brug deraf sker på licens.

Sisällys

Johdanto.....	41	Kuljettaminen, säilyttäminen ja hävittäminen.....	72
Turvallisuus.....	47	Tekniset tiedot.....	75
Asentaminen.....	52	Huolto.....	78
Käyttö.....	54	Takuu.....	78
Huolto.....	58	Vaatimustenmukaisuusvakuutus.....	79
Vianmääritys.....	69	Rekisteröidyt tavamerkit.....	79

Johdanto

Ennen toimitusta tehtävä tarkastus ja tuotenumerot

Huomautus: Tämä tuote on tarkastettu ennen toimitusta. Varmista, että saat jälleenmyyjältä allekirjoitetun tarkastusraportin.

Huoltoliikkeen yhteystiedot:	
Tämä käyttöohje kuuluu tuotteeseen, jonka tuotenumero/sarjanumero on:	
/	
Moottori:	
Vaihteisto:	

Tuotokuvaus

R 318X ja R 320X AWD ovat ajettavia ruohonleikkureita. Käyttäjä pystyy säätämään nopeutta saumattomasti eteenpäinajo- ja peruutuspolkimen avulla. Tuntimittari näyttää, kuinka monta tuntia konetta on käytetty. R 320X AWD -ruohonleikkurissa on nelipyöräveto (AWD). R 318X- ja R 320X AWD -leikkureissa käytetään Combi-leikkulaitetta ja BioClip-toimintoa.

Käyttötarkoitus

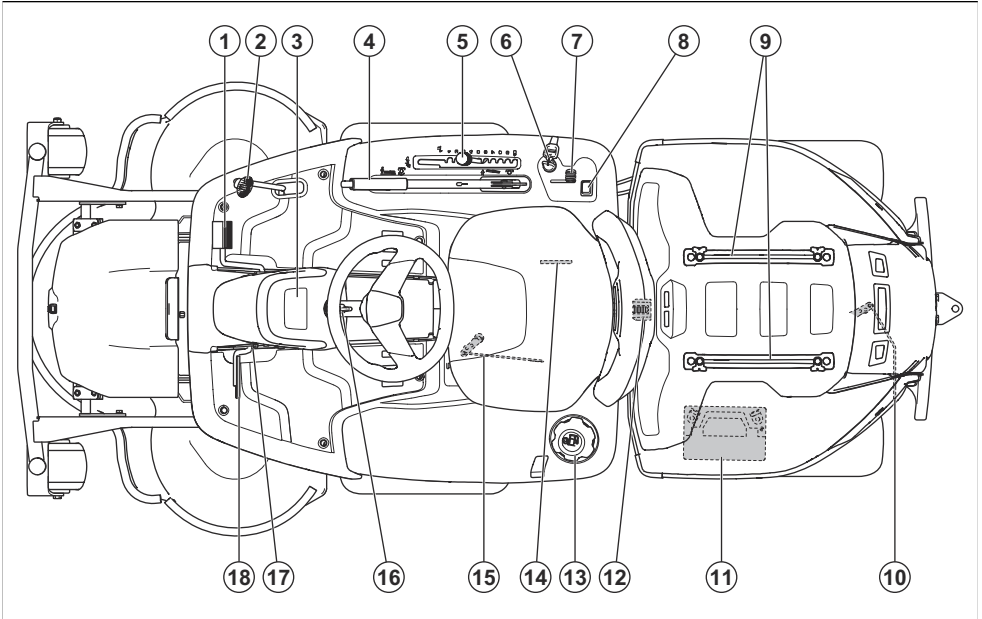
Laite on suunniteltu asuinalueiden ja puutarhojen avointen ja tasaisten ruohoalueiden leikkaamiseen.

Asenna laitteeseen lisävaruste, jotta voit käyttää sitä muihin käyttötarkoituksiin. Lisätietoja saatavana olevista lisävarusteista saat Husqvarna-jälleenmyyjältä.

Vakuuta tuotteesi

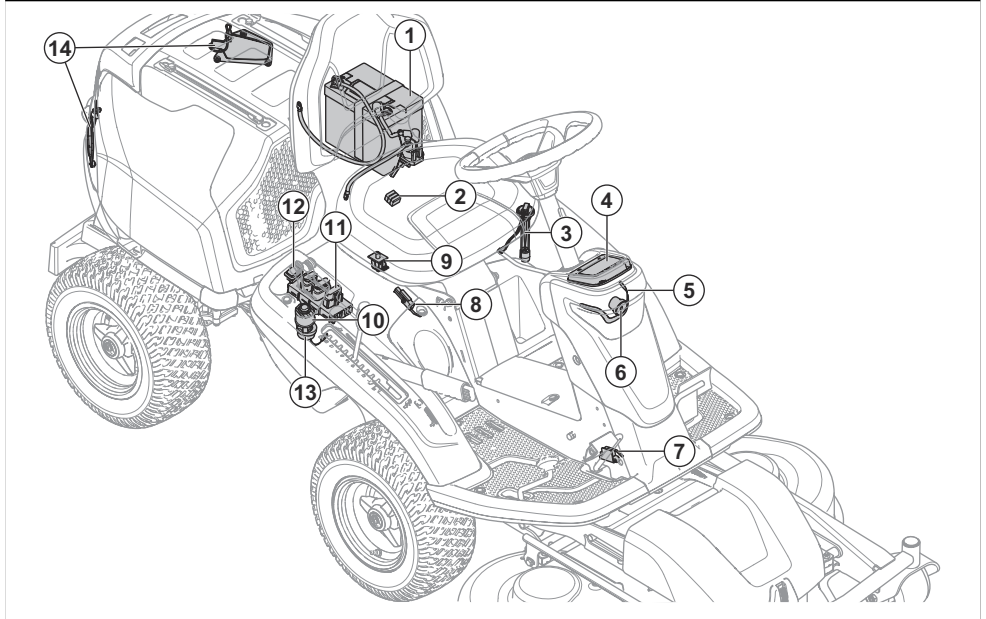
Varmista, että uusi tuotteesi on vakuutettu. Kysy asiaa tarvittaessa vakuutusyhtiöstäsi. Suosittelemme laajaa vakuutusta, joka kattaa kolmannen osapuolen vahingot sekä tulipalot, muut vahingot, varkauudet, ja vastuukysymykset.

Laitteen kuvaus



- | | |
|--|---|
| 1. Eteenpäinajon poljin | 11. Akku |
| 2. Taaksepäinajon poljin | 12. Kannen lukko |
| 3. Näyttö | 13. Polttoainesäiliön korkki |
| 4. Leikkuulaitteen nostovipu | 14. Arvokilpi, jossa on skannattava koodi |
| 5. Leikkuukorkeuden säätövipu | 15. Vipu etuakselin voimansiirron kytkemistä ja vapauttamista varten. |
| 6. Virtalukko/ajovalokytkin | 16. Ohjauspyörän säätö |
| 7. Kaasuvipu | 17. Seisontajarrun lukituspainike |
| 8. Kaukovalokytkin | 18. Seisontajarrun poljin |
| 9. Kaiteet | |
| 10. Vipu taka-akselin voimansiirron kytkemistä ja vapauttamista varten | |

Sähköjärjestelmän yleiskatsaus



1. Akku
2. Pääsulake
3. Polttoainesensori
4. Näyttö
5. Työvalo
6. Kaukovalo
7. Mikrokytkin, seisontajarru
8. Nostovivun mikrokytkin
9. Läsnäolon tunnistin (OPC)
10. Virtalukko/ajovalokytkin
11. Leikkurin ohjausyksikkö
12. Kaukovalokytkin
13. Hälytin
14. LED-takavalot

Leikkurin ohjausyksikkö

Laite on leikkurin ohjausyksikkö, joka antaa käyttäjälle tietoja laitteesta. Tiedot näkyvät kojelaudan näytössä. Katso *Näyttö sivulla 45*.

Leikkurin ohjausyksikön avulla huoltoiliikkeessä saadaan yhteys laitteeseen huollon yhteydessä.

Husqvarna Connect

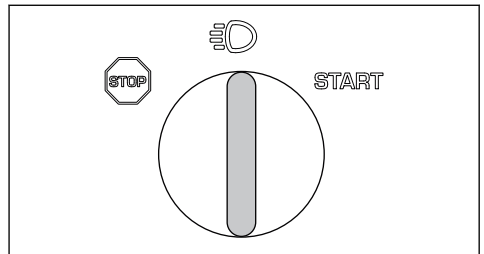
Laitteessa on langatonta *Bluetooth*[®]-tekniikkaa ja se voi muodostaa yhteyden mobiililaitteisiin asennetun Husqvarna Connect -sovelluksen avulla. Husqvarna Connect on ilmainen mobiililaitesovellus. Husqvarna

Connect -sovelluksella saat lisätoimintoja Husqvarna-koneeseen:

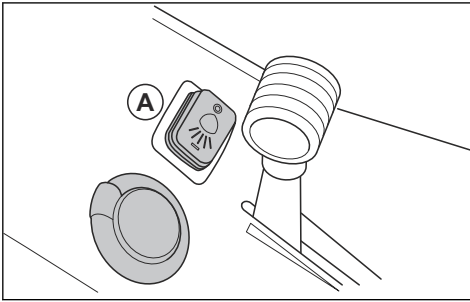
- Lukitustoiminto, joka estää laitteen luvattoman käytön.
- Enemmän tuotetietoja.
- Tietoja koneen osista ja huolto-ohjeita.

Ajovalot ja takavalot

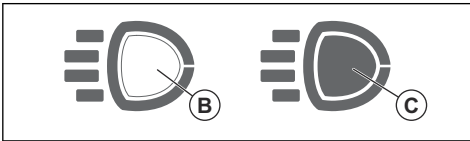
Ajovaloihin kuuluvat työvalot ja kaukovalot. Takavalot ovat seisontavalot. Käännä virta-avain valaisuasentoon, jotta työvalot ja takavalot syttyvät. Työvalot palavat kolme minuuttia moottorin sammuttamisen jälkeen.



Sytytä ja sammuta ajovalot painamalla kytkintä (A).



Kun työvalot ja takavalot palavat, näytössä näkyy ajovalojen symboli (B). Kun kaukovalot palavat, näytössä näkyy täytetty kaukovalojen symboli (C).



Tuntimittari

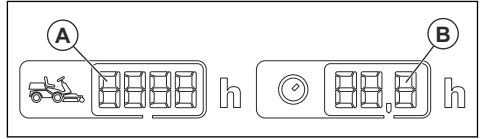
Koneen näytössä on kaksi tuntimittaria. Tuntimittarit näyttävät moottorin kokonaiskäyttötunnit (A) ja käyttökerran tunnit (B). Tuntimittarin käyttökerran tuntien viimeinen numero osoittaa tunnin kymmenesosan (6 minuuttia)

Tuntimittari ei mittaa aikaa, jolloin virta on kytketty mutta moottori on sammutettuna.

Huomautus: Kokonaiskäyttötuntien mittari (A) osoittaa vain täydet tunnit.

Huomautus: Käyttökerta on aika, jonka moottori on ollut käynnissä yhden päivän aikana. Uusi käyttökerta

alkaa, jos moottori on sammuneena vähintään kuusi tuntia.



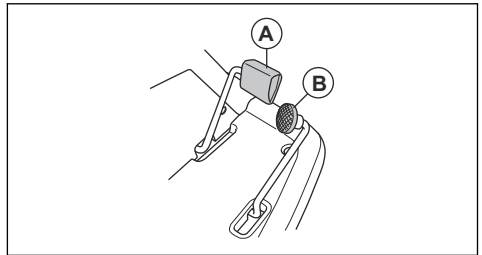
Läsnäolon tunnistin (OPC)

OPC kytkeytyy, kun käyttäjä nousee istuimelta. Moottori sammuu ja terien voimansiirto katkeaa, jos terät ovat käytössä tai seisontajarrua ei ole kytketty. Katso *Käynnistysehdot sivulla 49.*

Eteenpäinajon poljin ja peruutuspoljin

Nopeutta säädetään asteittain kahdella polkimella.

Vasenta poljinta (A) käytetään eteenpäin ajamiseen ja oikeaa poljinta (B) peruuttamiseen. Kone pysähtyy, kun polkimet vapautetaan.



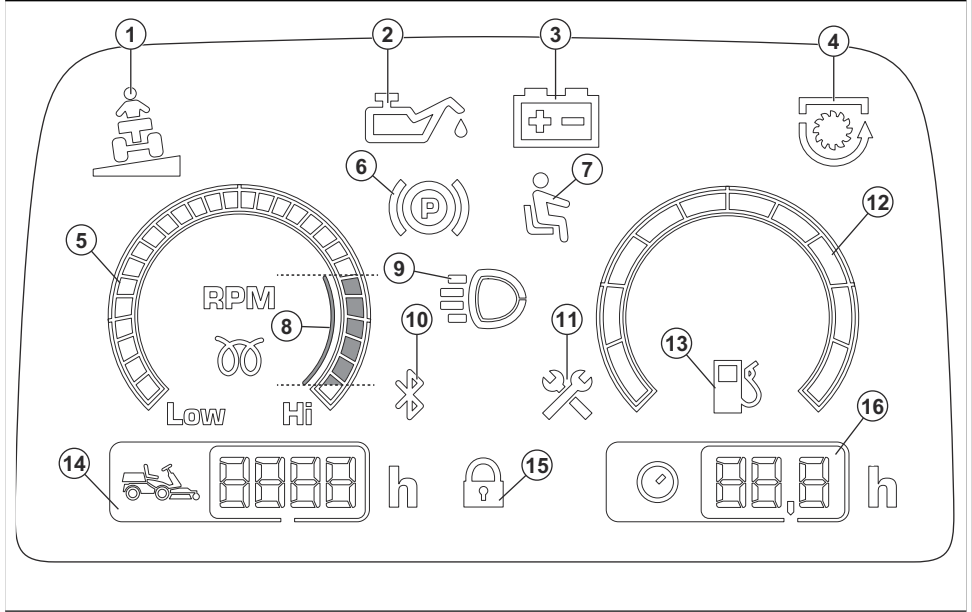
Leikkuulaite

Tämän laitteen leikkuulaite on Combi-leikkuulaite, jossa on BioClip-toiminto. BioClip leikkaa ruohon pieniksi paloiksi ja tekee siitä lannoitetta. Combi-leikkuulaitetta voi käyttää myös ilman BioClip-toimintoa. Ilman BioClip-toimintoa ruoho heitetään taaksepäin.

Näyttö

Koneen tiedot näkyvät kojelaudan näytössä.

Huomautus: Näytön ulkoasu voi vaihdella mallin mukaan.



1. Kaltevuuden ilmaisin
2. Öljynpaineen ilmaisin
3. Akun varaustason ilmaisin
4. Voimanoton ilmaisin
5. Kierroslukumittari
6. Seisontajarron ilmaisin
7. Läsnaölon tunnistin (OPC)
8. Suositeltu moottorin käyntinopeus, kun käytät konetta.
9. Työvalon tai kaukovalon ilmaisin
10. Bluetooth®
11. Huollon ilmaisin
12. Polttoainemittari (vain R400-sarja)
13. Polttoaine vähissä -ilmaisin
14. Kokonaiskäyntiaika
15. Digitaalinen lukko
16. Käyttöaika

Tuotteen symbolit



VAROITUS: Ole varovainen ja käytä tuotetta oikein. Tämä tuote voi aiheuttaa käyttäjälle tai sivullisille vakavia vammoja tai kuoleman.



Lue käyttöohje huolellisesti ja varmista, että ymmärrät sen sisällön, ennen kuin alat käyttää tätä tuotetta.



Pyörivät terät. Pidä kaikki ruumiinosat kaukana osista.



Varoitus: pyöriviä osia. Pidä kaikki ruumiinosat kaukana osista.



Varo sinkoutuvia esineitä ja kimmokkeita.



Älä koskaan käytä tätä tuotetta, jos välittömässä läheisyydessä on muita ihmisiä tai eläimiä. Varo erityisesti lapsia.



Katso taaksesi ennen kuin alat peruuttaa ja peruuttamisen aikana.



Älä koskaan leikkaa ruohoa ajamalla rinteën poikki. Älä leikkaa ruohoa rinteessä, jonka kaltevuus on yli 10°. Katso *Ruohon leikkaaminen rinteissä sivulla 50*.



Älä koskaan kuljeta matkustajia tuotteen tai sen varusteiden kyydissä.



Eteenpäinajo.



Vapaa vaihde.



Peruutus.



Seisontajarru.



Tämä tuote täyttää sovellettavien EY-direktiivien vaatimukset.



Tämä tuote täyttää sovellettavien UK-säädösten vaatimukset.



Melupäästöt ympäristöön -tarra EU:n ja Yhdistyneen kuningaskunnan direktiivien ja säädösten mukaisesti sekä Uuden Etelä-Walesin "Protection of the Environment Operations (Noise Control) Regulation 2017" -asetuksen mukaisesti. Tuotteen taattu äänentehotaso on määritelty kohdassa *Tekniset tiedot sivulla 75* ja arvokilvessä.



Käytä aina hyväksytyjä kuulonsuojaimia.



Pysäytä moottori.



Käynnistä moottori.



Moottorin käyntinopeus – nopea.



Moottorin käyntinopeus – hidas.



Polttoaine.



Etanolipitoisuus enintään 10 %.



Leikkuukorkeus.



Leikkuukorkeusvivun huoltoasento.



Terät kytketty.



Terät vapautettu.



Leikkuulaitteen kuljetusasento.



Leikkuulaitteen käyttöasento.



Kytke ja vapauta vetojärjestelmä.



Öljymäärä.



Skannattava koodi

yyyywwxxxx

Tyypikilvessä näkyv s arjanumero, jossa yyyy on valmistusvuosi ja ww on valmistusviikko.

Huomautus: Muita tuotteen symboleita/tarroja tarvitaan joillakin markkina-alueilla ilmaisemaan sertifiointivaatimuksia.

Euro V -päästöt



VAROITUS: Moottorin muokkaaminen mitätöi tuotteen EU-tyyppihväksynnän.

Turvallisuus

Turvallisuusmääritelmät

Varoituksia, huomioita ja huomautuksia käytetään, kun jotakin käyttöohjeen osaa halutaan erityisesti korostaa.



VAROITUS: Tätä käytetään, jos käyttöohjeen noudattamatta jättämisestä voi seurata käyttäjän tai sivullisen vamma tai kuolema.



HUOMAUTUS: Tätä käytetään, jos käyttöohjeen noudattamatta jättämisestä voi seurata koneen, muiden materiaalien tai ympäristön vaurioituminen.

Huomautus: Tätä käytetään tietyissä tilanteissa tarvittavien lisätietojen antamiseen.

Yleiset turvaohjeet



VAROITUS: Tuote voi aiheuttaa käden tai jalan irti leikkaantumisen ja singota esineitä. Turvaohjeiden noudattamatta jättäminen voi aiheuttaa vakavan vamman tai kuoleman.



VAROITUS: Älä jatka tuotteen käyttämistä, jos leikkuulaite on vaurioitunut. Vaurioitunut leikkuulaite voi singota esineitä ja aiheuttaa vakavan vamman tai kuoleman. Vaihda vaurioituneet terät välittömästi.



VAROITUS: Kone muodostaa käytön aikana sähkömagneettisen kentän. Kenttä saattaa joissakin olosuhteissa häiritä aktiivisten tai passiivisten lääketieteellisten implanttien

Tuotevastuu

Tuotevastuulain mukaisesti emme ole vastuussa tuotteen aiheuttamasta vaurioista, jos

- tuote on korjattu virheellisesti
- tuotteen korjaamiseen on käytetty muita kuin valmistajan omia tai sen hyväksymiä osia
- tuotteessa on muu kuin valmistajan oma tai sen hyväksymä lisävaruste
- tuotetta ei ole korjattu valtuutetussa huoltopisteessä tai hyväksytyllä asiantuntijalla.

toimintaa. Vakavien tai hengenvaarallisten tapaturmien ehkäisemiseksi kehotamme lääketieteellisiä implantteja käyttäviä henkilöitä neuvottelemaan lääkärin ja lääketieteellisen implantin valmistajan kanssa ennen koneen käyttämistä.



VAROITUS: Lue seuraavat varoitusohjeet ennen koneen käyttämistä.

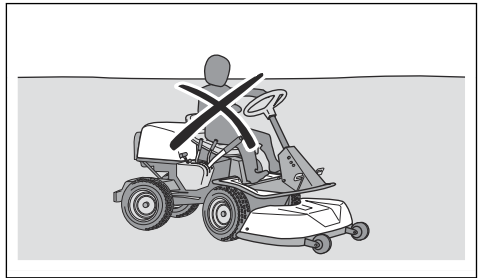
- Ole aina varovainen ja käytä tervettä järkeä. Vältä tilanteita, mihin et katso taitosi riittävän. Jos olet epävarma oikeasta toimintatavasta käyttöohjeen lukemisen jälkeen, kysy neuvoa asiantuntijalta ennen koneen käyttämistä.
- Lue käyttöohje ja koneessa olevat ohjeet huolellisesti siten, että ymmärrät annetut ohjeet ennen koneen käynnistämistä.
- Opettele käyttämään konetta ja sen säätimiä turvallisesti ja opettele pysäyttämään kone nopeasti.
- Opettele myös kaikkien turvatarrojen merkitykset.
- Pidä kone puhtaana, jotta kaikki merkinnät ja tarrat ovat luettavissa.
- Muista, että käyttäjä on vastuussa muille ihmisille tai heidän omaisuudelleen aiheutuvista vahingoista.
- Älä kuljeta matkustajia koneen kyydissä. Kone on tarkoitettu ainoastaan yhden henkilön käyttöön.

Lapsia koskevia turvaohjeita



VAROITUS: Lue seuraavat varoitusohjeet ennen koneen käyttämistä.

- Vakavia onnettomuuksia voi sattua, jos et tarkkaile lähistöllä olevia lapsia. Lapset ovat usein kiinnostuneita koneista ja ruohon leikkaamisesta. Älä koskaan oletta, että lapset pysyvät siellä, missä heidät viimeksi näit.
- Pidä lapset poissa leikattavalta nurmikkoalueelta. Varmista, että lapset ovat aikuisen valvonnassa.
- Ole tarkkaavainen ja pysäytä kone, jos työskentelyalueelle tulee lapsia. Ole erityisen varovainen nurkkien, pensaiden, puiden tai muiden näkyvyyttä heikentävien kohteiden läheisyydessä.
- Katso taaksesi ja alaspäin sekä ennen kuin alat peruuttaa että peruuttamisen aikana ja varmista, että koneen lähellä ei ole pieniä lapsia.
- Älä ota lapsia koneen kyytiin. He voivat pudota ja loukkaantua vakavasti tai estää koneen turvallisen käytön.
- Älä anna lasten käyttää konetta.



Turvallisuusohjeet käyttöä varten

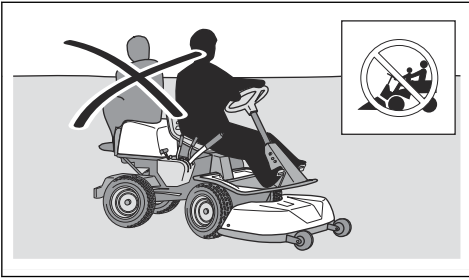


VAROITUS: Älä koske moottoriin tai pakokaasun poistojärjestelmään käytön aikana tai heti sen jälkeen. Moottori ja pakokaasujärjestelmä kuumentuvat huomattavasti käytön aikana. Palovammojen, tulipalon ja esinevahinkojen ja ympäröiviin alueisiin kohdistuvien vahinkojen vaara. Väistä laitteen käytön aikana pensaat ja muut esteet.



VAROITUS: Lue seuraavat varoitusohjeet ennen koneen käyttämistä.

- Katso aina taakse- ja alaspäin ennen peruuttamista ja sen aikana. Varo suuria ja pieniä esteitä.
- Pienennä ajonopeutta ennen käännöksiä.
- Pysäytä terät, kun kuljetat konetta alueella, jossa et leikkaa.



- Älä jätä konetta valvomatta moottorin käydessä. Pysäytä aina terät, kytke seisontajarru, sammuta moottori ja poista virta-avain virtalukosta ennen kuin poistut koneen luota.
- Käytä konetta ainoastaan päivänvalossa tai muissa hyvin valaistuissa oloissa. Käytä konetta turvallisen välimatkan päässä syvänteistä ja muista maaston epätasaisuuksista. Ole tarkkana myös muiden vaarojen varalta.
- Älä käytä konetta huonolla säällä esimerkiksi sumussa, sateessa, kosteissa tai märissä olosuhteissa, kovassa tuulessa, ankarassa pakkasessa, ukkosella jne.
- Paikanna ja merkitse kivet ja muut kiinteät esineet, jotta et törmää niihin.
- Puhdista alue kivistä, leluista, rautalangoista ja muista esineistä, jotka voivat tarttua teriin ja sinkoutua niistä.



- Älä anna lasten tai muiden sellaisten henkilöiden, joilla ei ole oikeutta käyttää konetta, ajaa tai huoltaa konetta. Paikalliset määräykset saattavat rajoittaa käyttäjän ikää.
- Varmista, että kukaan ei ole lähellä konetta, kun käynnistät moottorin, kytket voimansiirron käyttöön tai lähdet liikkeelle.
- Tarkkaile liikennettä, kun käytät konetta tien läheisyydessä tai ajat tien yli.
- Älä käytä konetta, jos olet väsynyt tai nauttanut alkoholia tai käytät lääkkeitä, jotka voivat vaikuttaa näkökykyysi, vireytesi, harkintakykyysi tai kehosi hallintaan.
- Pysäköi kone aina tasaiseen paikkaan ja sammuta moottori pysäköinnin ajaksi.



HUOMAUTUS: Lue seuraavat huomio-ohjeet ennen koneen käyttämistä.

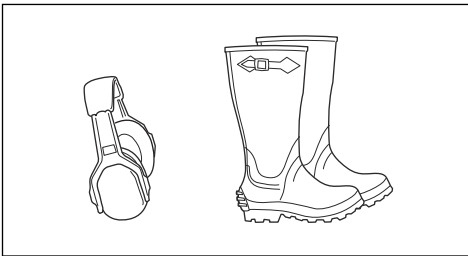
- Ennen tuotteen käyttöä puhdista moottorin jäähdytysilma-aukko ruohosta ja liasta. Tukkeutunut jäähdytysilma-aukko voi aiheuttaa moottorivaurion.
- Liiku kivien ja muiden suurien esteiden läheisyydessä varovasti, ja varmista, että terät eivät osu esteisiin.
- Älä aja laitetta esteiden yli. Jos ajat jonkin yli tai törmäät esteeseen, sammuta moottori ja tarkista koneen kunto. Tee tarvittavat korjaukset ennen työn jatkamista.

Henkilökohtainen suojarustus



VAROITUS: Lue seuraavat varoitusohjeet ennen koneen käyttämistä.

- Käytä hyväksytyjä henkilökohtaisia suojarusteita, kun käytät konetta. Henkilökohtaiset suojarusteet eivät poista tapaturmien vaaraa, mutta ne lieventävät vammoja onnettomuusilanteessa. Anna jälleenmyyjän auttaa oikeiden varusteiden valinnassa.
- Hyväksyttäviä kuulonsuojaimia on aina käytettävä. Pitkäaikainen altistuminen melulle saattaa aiheuttaa pysyviä kuulovammoja.
- Käytä aina turvajalkineita. Suosittelemme teräskärkisiä malleja. Älä käytä konetta paljain jaloin.



- Käytä käsineitä tarvittaessa, esimerkiksi terävarustuksen asennuksen, tarkastuksen ja puhdistuksen aikana.
- Älä käytä löysiä vaatteita, koruja tai muita vaatekappaleita, jotka voivat tarttua liikkuviin osiin.
- Pidä ensiaputarvikkeet ja palonsammutin helposti saatavilla.

Tuotteen turvalaitteet



VAROITUS: Lue seuraavat varoitusohjeet ennen koneen käyttämistä.

- Älä käytä konetta, jos jokin sen turvalaitteista on rikki. Tarkasta turvalaitteet säännöllisesti. Jos

turvalaitteissa on vikoja, ota yhteyttä Husqvarna-huoltoliikkeeseen.

- Älä tee muutoksia turvalaitteisiin. Älä käytä konetta, jos jotkin suojaevyistä, suojakansista, turvakytkimistä tai muista suojalaitteista eivät ole paikoillaan tai ne ovat viallisia.

Virtalukon tarkistaminen

- Tarkista virtalukon toiminta käynnistämällä ja sammuttamalla moottori. Katso *Moottorin käynnistäminen sivulla 55* ja *Moottorin sammuttaminen sivulla 57*.
- Varmista, että moottori käynnistyy, kun käännät virta-avaimen Start (Käynnistys) -asentoon.
- Varmista, että moottori sammuu, kun käännät virta-avaimen Stop (Sammutus) -asentoon.

Käynnistysehdot

Seuraavien ehtojen on täyttyvä, jotta moottori käynnistyy:

- Leikkuulaite on ylhäällä ja seisontajarru kytkettynä.

Moottorin on sammuttava seuraavissa tilanteissa:

- Leikkuulaite on laskettuna ja kuljettaja nousee istuimelta.
- Leikkuulaite on ylhäällä, seisontajarru ei ole kytkettynä ja kuljettaja nousee istuimelta.

Yritä käynnistää moottori, kun jokin yllä mainituista ehdoista ei täyty. Muuta olosuhteita ja yritä uudelleen. Tee tämä tarkastus päivittäin.

Eteenpäinajon ja peruutuspolkimen tarkistaminen

1. Käynnistä kone.
2. Tarkista, että eteenpäinajon ja peruutuspolkimen alla ei ole mitään ja että pystyt käyttämään polkimia vapaasti.
3. Aja eteenpäin painamalla eteenpäinajon poljinta varovasti.
4. Jarruta vapauttamalla eteenpäinajon poljin. Varmista, että kone jarruttaa, kun eteenpäinajon poljin vapautetaan.
5. Tee sama toimenpide peruutuspolkimelle.

Huomautus: Tuotteessa on automaattinen jarru, joka kytkeytyy, kun polkimet vapautetaan. Voit jarruttaa nopeammin painamalla toista poljinta.

6. Varmista, että tuote ei liiku, kun eteenpäinajo- ja peruutuspolkimia ei paineta.

Seisontajarru



VAROITUS: Jos seisontajarru ei toimi, kone voi lähteä liikkeelle ja aiheuttaa vammoja tai vaurioita. Varmista, että

seisontajarru tarkistetaan ja säädetään säännöllisesti.

Katso kohta *Seisontajarrun tarkistaminen sivulla 61.*

Äänenvaimennin

Äänenvaimennin pitää äänitason mahdollisimman alhaisena ja ohjaa moottorin pakokaasut käyttäjästä pois päin.

Älä käytä konetta, jos äänenvaimennin on vaurioitunut tai puuttuu kokonaan. Viallinen äänenvaimennin suurentaa melutasoa ja tulipalon vaaraa.



VAROITUS: Äänenvaimennin on erittäin kuuma käytön aikana, heti käytön jälkeen ja moottorin käydessä joutokäyntinopeudella. Ole varovainen syttyvien materiaalien ja/tai kaasujen lähistöllä, jotta et aiheuta tulipaloa.

Äänenvaimentimen tarkistaminen

- Tarkista äänenvaimennin säännöllisesti vaurioiden varalta ja varmista, että se on kiinnitetty oikein.

Suojakannet

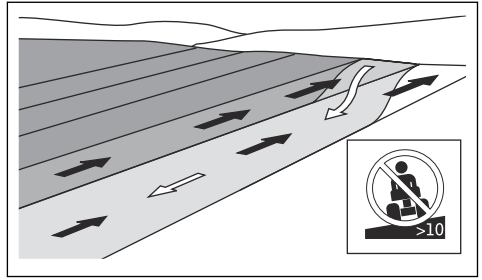
Puuttuvat tai vaurioituneet suojakannet suurentavat liikkuvien osien ja kuumien pintojen aiheuttamien tapaturmien vaaraa. Tarkista suojakansien kunto, ennen kuin käynnistät laitteen. Varmista, että suojakannet on kiinnitetty oikein ja että niissä ei ole halkeamia tai muita vaurioita. Vaihda vahingoittuneet kannet.

Ruohon leikkaaminen rinteessä

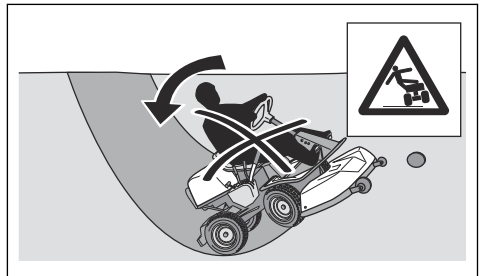


VAROITUS: Lue seuraavat varoitusohjeet ennen koneen käyttämistä.

- Ruohon leikkaaminen rinteessä suurentaa koneen hallinnan menettämisen ja kaatumisen vaaraa. Seurauksena voi olla vammautuminen tai kuolema. Ole aina varovainen, kun leikkaat ruohoa rinteessä. Jos et voi peruuttaa rinnettä ylös tai jos peruuttaminen ei tunnu turvalliselta, älä leikkaa ruohoa rinteestä.
- Poista kivet, oksat ja muut esteet.
- Aja leikattavalla alueella ylös ja alas. Älä aja alueen sivulta sivulle.
- Älä siirry rinnettä alaspäin leikkuulaitteen ollessa ylhäällä.
- Älä leikkaa ruohoa rinteessä, jonka kaltevuus on yli 10°.



- Älä käynnistä tai sammuta konetta rinteessä.
- Aja rinteissä tasaisesti ja hitaasti.
- Älä tee äkillisiä nopeuden tai suunnan muutoksia.
- Älä käännä konetta enempää kuin on tarpeen. Käännä hitaasti ja vähän kerrallaan, kun ajat rinnettä alas. Aja hitaalla nopeudella. Käännä ohjauspyörää varovaisesti.
- Varo vakoja, reikiä ja kumpareita, äläkä aja niiden yli. Kone kaatuu helpommin epätasaisessa maastossa. Pitkän ruohon seassa voi olla esteitä.
- Älä leikkaa ruohoa reunojen, ojen tai penkereiden läheltä. Kone voi äkillisesti kaatua, jos yksi pyörä menee jyrkän rinteeseen tai ojan reunan yli tai jos reuna peittää. Jos kone putoaa veteen, vaarana on hukkuminen.



- Älä leikkaa märkää ruohoa. Se on liukasta, ja renkaat voivat menettää pitonsa niin, että kone alkaa luistaa.
- Älä yritä tasapainottaa konetta asettamalla jalkaasi maahan.
- Aja erittäin varovaisesti, jos koneeseen on kiinnitetty sen tasapainoa heikentävä lisävaruste tai muu varuste.
- Tasapainota konetta asentamalla pyöriin pyöräpainot tai vastapainot. Lisätietoja saat jälleenmyyjältä. R 320X AWD- ajoleikkurissa on käytettävä vastapainoja, sillä nelivetoisissa laitteissa ei voi käyttää pyöräpainoja.

Polttoaineturvallisuus



VAROITUS: Ole varovainen, kun käsittelet polttoainetta. Se on erittäin

herkästi syttyvää ja voi aiheuttaa vammoja tai esinevahinkoja.



VAROITUS: Lue seuraavat varoitushjeet ennen koneen käyttämistä.

- Älä täytä polttoainesäiliötä sisätiloissa.
- Bensiini ja bensiinihöyryt ovat myrkyllisiä ja erittäin helposti syttyviä. Käsittele bensiiniä varovaisesti, jotta vältyt tapaturmilta ja tulipaloilta.
- Älä avaa polttoainesäiliön korkkia äläkä täytä polttoainesäiliötä, kun moottori on käynnissä.
- Anna moottorin jäähtyä ennen kuin lisäät polttoainesäiliöön polttoainetta.
- Älä tupakoi polttoainesäiliön täyttämisen aikana.
- Älä täytä polttoainesäiliötä kipinöiden tai avotulen läheisyydessä.
- Jos polttoainejärjestelmä vuotaa, älä käynnistä moottoria ennen kuin vuotokohdat on korjattu.
- Älä ylitä polttoainesäiliön suositeltua täyttömäärää. Moottorin ja auringon tuottama lämpö saavat polttoaineen laajenemaan, jolloin liian täysi säiliö aiheuttaa ylivuodon.
- Älä täytä polttoainesäiliötä liian täyteen. Jos koneen päälle on läikkyntä bensiiniä, pyyhi bensiini pois ja odota, kunnes se on kokonaan haihtunut, ennen kuin käynnistät moottorin. Jos olet läikyttänyt bensiiniä vaatteillesi, vaihda vaatteet.
- Säilytä polttoainetta vain tarkoitukseen hyväksytyissä säiliöissä.
- Säilytä konetta ja polttoainetta niin, että vuotava polttoaine ja polttoainehöyryt eivät voi aiheuttaa vahinkoja.
- Laske polttoaine hyväksytyyn säiliöön ulkona ja kaukana avotulesta.

Akkuturvallisuus



VAROITUS: Vaurioitunut akku voi aiheuttaa räjähdyksen ja aiheuttaa vammoja. Jos akussa on näkyviä muutoksia tai vaurioita, ota yhteyttä valtuutettuun Husqvarna-huoltooliikkeeseen.



VAROITUS: Lue seuraavat varoitushjeet ennen koneen käyttämistä.

- Käytä akkujen lähetyvillä suojalaseja.
- Älä käytä kelloa tai koruja äläkä pidä mukanasi muita metalliesineitä, kun olet akun läheisyydessä.
- Pidä akku poissa lasten ulottuvilta.
- Lataa akku tilassa, jossa on hyvä ilmanvaihto.
- Pidä syttyvät materiaalit vähintään metrin päässä akusta, kun lataat sitä.

- Hävitä käytöstä poistetut akut. Katso *Hävittäminen sivulla 74*.
- Akussa voi muodostua räjähtäviä kaasuja. Älä tupakoi akun läheisyydessä. Pidä akku loitolla avotulesta ja kipinöistä.

Turvallinen kuljetus

- Käytä koneen kuljettamiseen hyväksyttyä kuljetusajoneuvoa.
- Markkina-alueen kansalliset tai paikalliset määräykset saattavat rajoittaa laitteen kuljetusta.
- Kuljetusajoneuvon käyttäjä vastaa siitä, että laite on kiinnitetty turvallisesti kuljetuksen ajaksi. Katso kohta *Kuljettaminen sivulla 72*.

Turvaohjeet huolto varten



VAROITUS: Kone on painava ja voi aiheuttaa vammoja tai vaurioittaa omaisuutta tai ympäröivää aluetta. Älä huolla moottoria tai leikkuulaitetta, jos nämä ehdot eivät täyty:

- Moottori on sammutettu.
- Kone on pysäköity tasaiseen kohtaan.
- Seisontajarru on päällä.
- Virta-avain on poistettu virtalukosta.
- leikkuulaite ole vapautettu.
- Sytytyskaapelit on irrotettu sytytystulpista.



VAROITUS: Moottorin pakokaasut sisältävät hiilimonoksidia, joka on hajuton, myrkyllinen ja erittäin vaarallinen kaasu. Älä käytä konetta suljetuissa tiloissa tai tiloissa, joissa ei ole riittävästi ilman kiertoa.



VAROITUS: Lue seuraavat varoitushjeet ennen koneen käyttämistä.

- Jotta koneen suorituskyky ja turvallisuus pysyvät mahdollisimman hyvinä, huolla kone säännöllisesti huoltokaavion mukaisesti. Katso *Huoltokaavio sivulla 58*.
- Sähköiskut voivat aiheuttaa vammoja. Älä koske johtoihin moottorin käydessä. Älä testaa sytytysjärjestelmän toimivuutta sormillasi.
- Älä käynnistä moottoria, jos suojakannet eivät ole paikallaan. Liikkuvien tai kuumien osien aiheuttaman tapaturman vaara on erittäin suuri.
- Anna koneen jäähtyä ennen kuin alat tehdä huoltotoimenpiteitä lähellä moottoritilaa.
- Terät ovat teräviä ja voivat aiheuttaa haavoja. Kierrä terien ympärille suojaavaa materiaalia tai käytä suojakäsineitä, kun käsittelet teriä.
- Aseta leikkuulaite aina huoltoasentoon puhdistuksen ajaksi. Älä pysäköi konetta ojan tai rinteen reunan lähelle, jotta pääsisit käsiksi leikkuulaitteeseen.



HUOMAUTUS: Lue seuraavat huomio-ohjeet ennen koneen käyttämistä.

- Älä käännä moottoria ympäri, jos sytytystulppa tai sytytyskaapeli on poistettu.
- Varmista, että kaikki mutterit ja pultit on kiristetty oikein ja että laite on hyvässä kunnossa.

Asentaminen

Johdanto

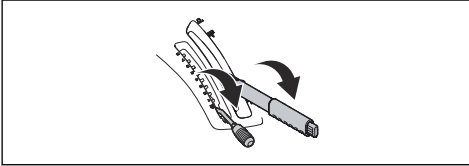


VAROITUS: Vetohihnan kiristysjousi voi rikkoutua ja aiheuttaa tapaturman. Käytä suojalaseja, kun kiinnität tai irrotat leikkuulaitetta.

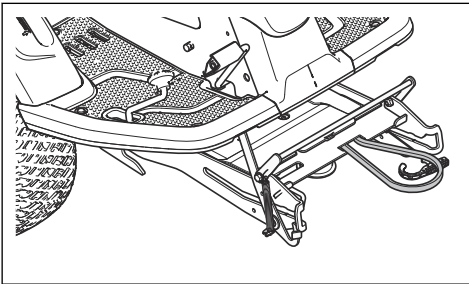
Lue käyttöohjeen asennusohjeet huolellisesti. Leikkuulaitteen kiinnitys ja irrotus on kuvattu myös koneen etukannen sisäpuolella olevassa tarrassa.

Leikkuulaitteen kiinnittäminen

1. Pysäköi kone tasaiselle alustalle.
2. Kytke seisontajarru.
3. Aseta leikkuukorkeuden säätövipu huoltoasentoon.
4. Aseta leikkuulaitteen nostovipu leikkuuasentoon.

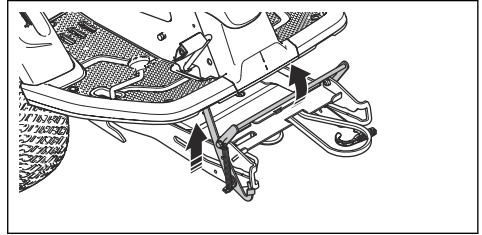


5. Aseta vetohihna kuvan osoittamalla tavalla, jotta se ei joudu puristuksiin ja katkea leikkuulaitteen kiinnityksen aikana.



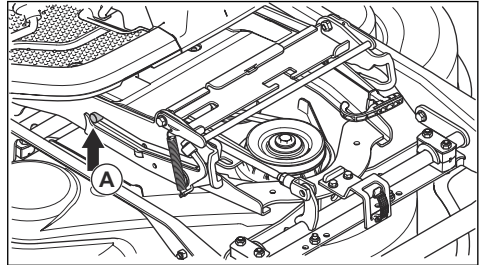
- Älä muuta säätimien asetusta. Jos moottorin nopeus on liian suuri, koneen osat voivat vaurioitua. Katso suurin sallittu moottorin käyntinopeus kohdasta *Tekniset tiedot sivulla 75*.
- Kone on hyväksytty käytettäväksi ainoastaan valmistajan toimittamilla tai suosittelemilla varusteilla varustettuna.

6. Työnnä laiterunko alas. Nosta huoltolukko pystyasentoon.

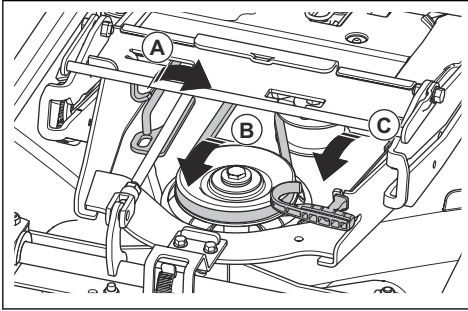


VAROITUS: Lukkomekanismi voi vahingoittaa sormia, jos et ole varovainen. Aseta huoltolukko täysin pystyasentoon ja pidä leikkuulaitteen etureunasta kiinni kahdella kädellä, kun siirryt seuraavaan vaiheeseen.

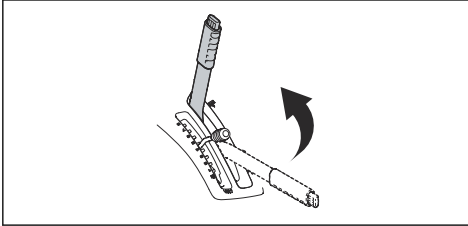
7. Nosta leikkuulaitteen etureunaa ja siirrä se laiterunkoon. Leikkuulaitteen tapit (yksi kummallakin puolella) on asetettava laiterungon uriin. Huoltolukko vapautuu automaattisesti.



8. Nosta leikkuukorkeuden haka pois pidikkeestä ja aseta haka sille tarkoitettuun reikään (A).



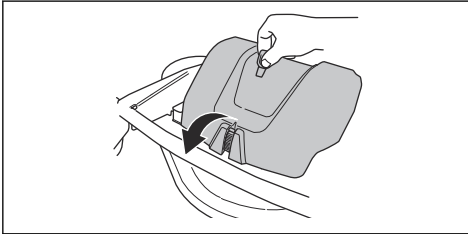
9. Asenna vetohihna kiristyspyörän (B) ympärille.
10. Aseta jousi jousen pitimeen (C).
11. Aseta leikkulaiteen nostovipu lukitusasentoon. Leikkulaite nousee.



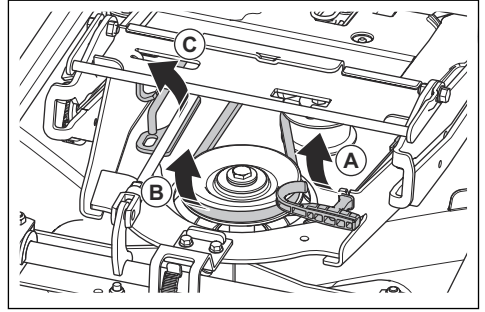
12. Kiinnitä etukansi paikalleen.

Leikkulaiteen irrottaminen

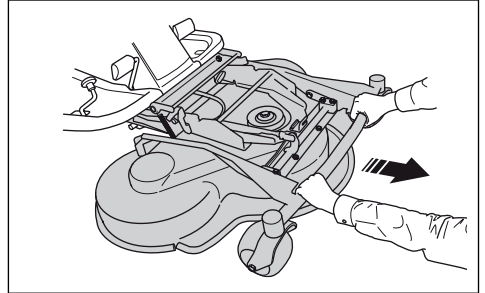
1. Suorita vaiheet 1–4 kohdasta *Leikkulaiteen kiinnittäminen sivulla 52*.
2. Vapauta etukannessa oleva kiinnike virta-avaimeen kiinnitettyllä työkalulla ja irrota kansi.



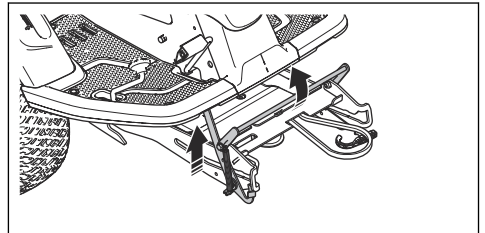
3. Löysää vetohihnan kiristyspyörän kireyttä. (A)



4. Pidä kiinni jousen kahvasta vasemmalla kädellä ja irrota vetohihna oikealla kädellä.
5. Vedä vetohihnaa taaksepäin koneen alla. Älä aseta hihnaa hihnanpitimeen (B).
6. Aseta jousen kahva jousen pitimeen, jotta jousi ei putoa.
7. Nosta leikkuukorkeuden haka ylös ja aseta se pidikkeeseensä (C).
8. Tartu leikkulaiteen etureunaan kahdella kädellä ja vedä sitä, kunnes se pysähtyy.



9. Nosta huoltolukko pystyasentoon.



VAROITUS: Lukkomekanismi voi vahingoittaa sormia, jos et ole varovainen. Pidä leikkulaiteen etuosasta kiinni kaksin käsin siirtyessäsi seuraavaan vaiheeseen.

10. Nosta leikkulaiteen etuosaa, kunnes huoltolukko koskettaa runkoa, ja vedä leikkulaite ulos.

Käyttö

Johdanto



VAROITUS: Lue turvallisuutta käsittelevä luku niin, että ymmärrät sen sisällön, ennen laitteen käyttämistä.

Husqvarna Connect -käytön aloittaminen

1. Lataa Husqvarna Connect -sovellus mobiililaitteeseesi.
2. Rekisteröi Husqvarna Connect -sovelluksessa.
3. Liitä ja rekisteröi laite Husqvarna Connect -sovelluksen ohjeiden mukaan.

Huomautus: Husqvarna Connect -sovellus ei ole ladattavissa kaikilla markkina-alueilla. Lisätietoja saat huoltoliikkeestä.

Polttoaineen lisääminen



VAROITUS: Bensiini on erittäin tulenarkaa. Ole varovainen ja täytä polttoainesäiliö aina ulkona (katso *Polttoaineturvallisuus sivulla 50*).



VAROITUS: Älä käytä polttoainesäiliötä tukialueena.



HUOMAUTUS: Vääräntyyppinen polttoaine voi vaurioittaa moottoria.

Koneessa käytetään bensiiniä, jonka oktaaniluku on vähintään 91 RON (87 AKI) ja johon ei ole sekoitettu öljyä. Suosittelemme biohajoavaa alkylaattibensiiniä. Älä käytä yli 10 % etanolia sisältävää polttoainetta.

- Tarkista polttoaineen määrä ennen jokaista käyttökertaa ja lisää polttoainetta tarpeen mukaan.
- Älä täytä polttoainesäiliötä täyteen. Jätä varaa vähintään 2,5 cm.

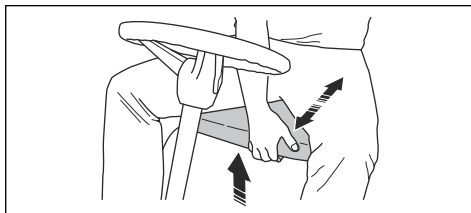
Istuimen säätäminen



VAROITUS: Älä säädä istuinta koneen käytön aikana.

1. Voit säätää istuinta eteen- tai taaksepäin laittamalla jalkasi jalkatuen levyille.

2. Työnnä istuimen etureunan alla olevaa vipua ja siirrä istuin oikeaan asentoon.

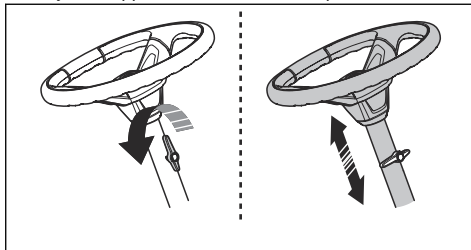


Ohjauspyörän korkeuden säätäminen



VAROITUS: Älä säädä ohjauspyörän korkeutta koneen käytön aikana.

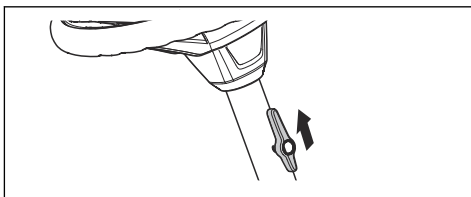
1. Löysää nuppi kiertämällä sitä vastapäivään.



2. Säädä ohjauspyörän korkeus.
3. Kiristä nuppi kiertämällä sitä myötäpäivään.



HUOMAUTUS: Varmista, että nupin pitkä pää osoittaa ylöspäin.

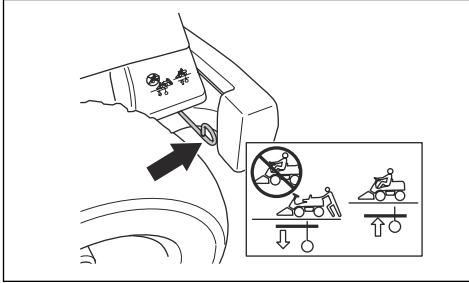


Vetojärjestelmän kytkeminen ja vapauttaminen

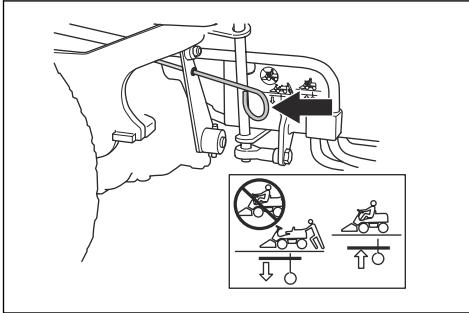
Jos haluat siirtää konetta moottorin ollessa sammutettuna, vetojärjestelmän on oltava vapautettuna. Vapauta akselin veto vetämällä vetojärjestelmän vipu täysin ulos. Kytke akselin veto työntämällä

vetojärjestelmän vipu täysin sisään. Älä jätä vipua ääriasentojen väliin.

Mallin R 318X vetojärjestelmän vipu on vasemman takapyörän takana. Mallissa R 320X AWD etuakselissa ja taka-akselissa on oma vetojärjestelmän vipunsa. Taka-akselin vetojärjestelmän vipu on vasemman takapyörän takana.

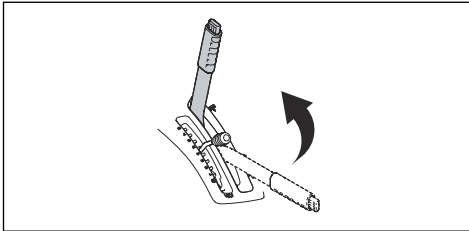


R 320X AWD -mallissa etuakselin vetojärjestelmän vipu on vasemman etupyörän takana.



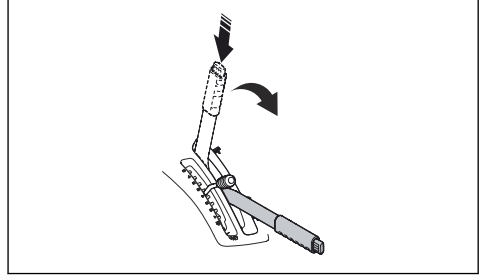
Leikkuulaitteen nostaminen ja laskeminen

Nosta leikkuulaite kuljetusasentoon vetämällä nostovipua taaksepäin. Jos moottori on käynnissä, terät lakkaavat automaattisesti pyörimästä.



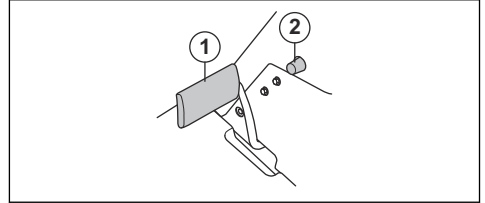
Laske leikkuulaite leikkuuasentoon painamalla lukituspainiketta ja työntämällä nostovipua eteenpäin.

Jos moottori on käynnissä, terät alkavat automaattisesti pyöriä.



Seisontajarrun kytkeminen ja vapauttaminen

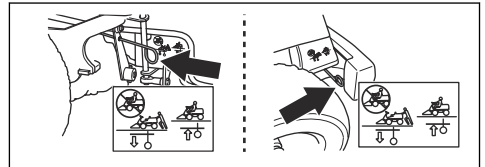
1. Paina seisontajarrun poljinta (1) alas.
2. Pidä lukituspainiketta (2) painettuna.



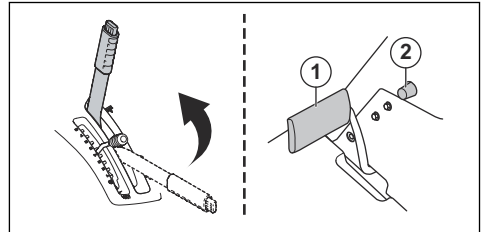
3. Pidä painiketta painettuna ja vapauta seisontajarrun poljinta.
4. Vapauta seisontajarru painamalla seisontajarrun poljinta uudelleen.

Moottorin käynnistäminen

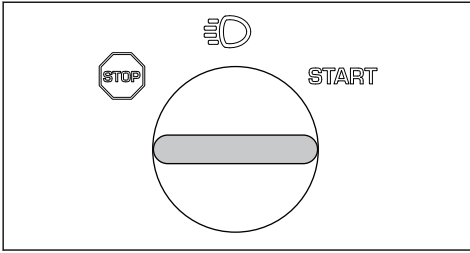
1. Varmista, että vetojärjestelmä on kytketty. Katso *Vetojärjestelmän kytkeminen ja vapauttaminen* sivulla 54.



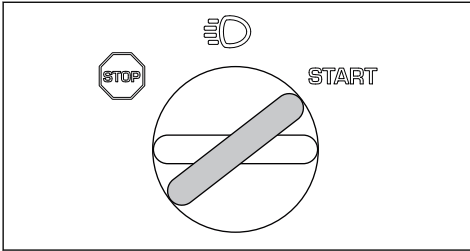
2. Nosta leikkuulaite ylös ja kytke seisontajarru.



3. Käännä virta-avain käynnistysasentoon.

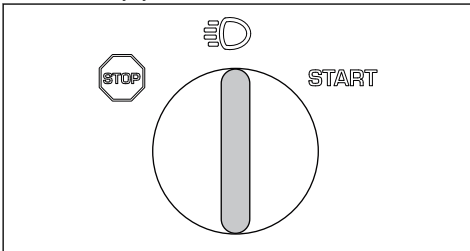


4. Kun moottori käynnistyy, vapauta virta-avain heti takaisin vapaa-asentoon.



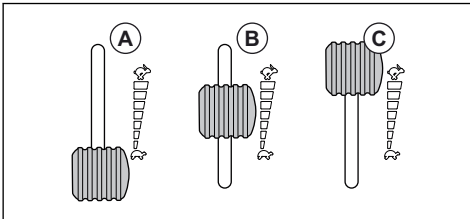
Huomautus: Käytä käynnistysmoottoria enintään 5 sekunnin ajan kerrallaan. Jos moottori ei käynnisty, odota 15 sekuntia ennen uutta yritystä.

5. Käännä virta-avain valaisuasentoon, jotta ajovalot ja takavalot syttyvät.



6. Anna moottorin käydä puolikaasulla (B) noin 3–5 minuuttia ennen täyttä kuormitusta.

7. Paina kaasuliipaisin täyden kaasun asentoon (C).

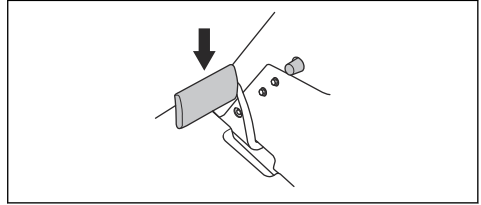


Huomautus: Terien kytkeminen moottorin ollessa täydessä käyntinopeudessa rasittaa vetohihnoja. Älä

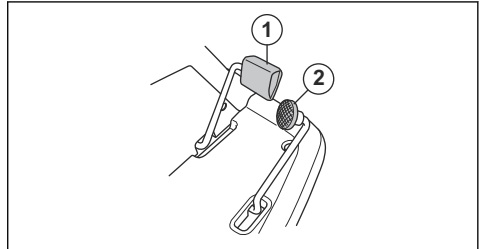
käytä laitetta täydellä kaasulla, ennen kuin leikkuulaite on laskettu leikkuuasentoon.

Laitteen käyttö

1. Käynnistä moottori.
2. Paina seisontajarrupoljin alas ja vapauta se, jotta seisontajarru vapautuu.

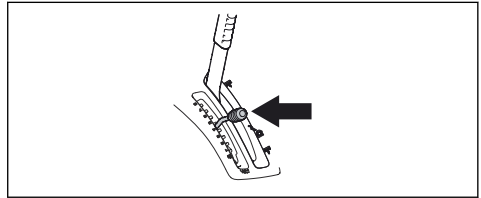


3. Paina varovasti toista nopeuspoljinta. Nopeus kasvaa sitä enemmän, mitä enemmän painat poljinta. Käytä poljinta (1) eteenpäin ajamiseen ja poljinta (2) peruuttamiseen.

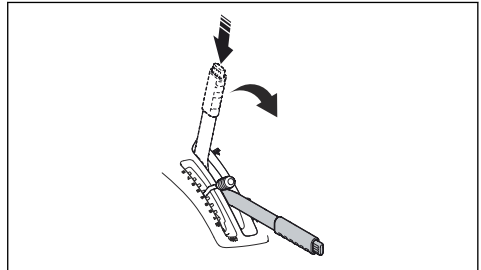


4. Jarruta vapauttamalla poljin.

5. Valitse leikkuukorkeus (1-10) leikkuukorkeuden säätöivulla.

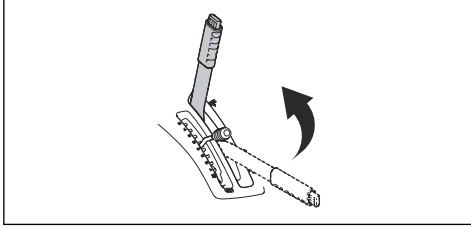


6. Paina leikkuulaitteen nostovivun lukituspainiketta ja laske leikkuulaite leikkuuasentoon.

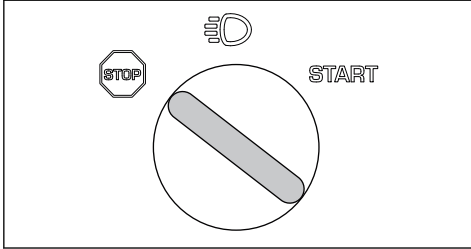


Moottorin sammuttaminen

1. Vedä leikkuulaitteen nostovipu taaksepäin lukitusasentoon, jotta leikkuulaite nousee ylös. Terät lakkaavat pyörimästä.



2. Käännä virta-avain Stop (Sammutus) -asentoon.



3. Kun moottori on sammunut, kytke seisontajarru.

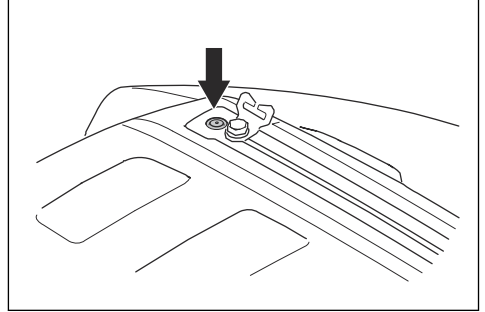
Hyvän leikkuutuloksen saavuttaminen

- Jotta koneen suorituskyky pysyy mahdollisimman hyvänä, huolla laite säännöllisesti huoltokaavion mukaisesti. Katso kohta *Huoltokaavio sivulla 58*.
- Älä leikkaa märkää nurmikkoa. Märän nurmikon leikkaaminen voi johtaa huonoon leikkuutulokseen.
- Käytä aluksi korkeaa leikkuukorkeutta ja madalla sitä vähitellen.
- Terien pyörimisnopeuden on oltava suuri (suurin sallittu moottorin käyntinopeus, katso *Tekniset tiedot sivulla 75*). Aja hitaasti. Jos ruoho ei ole kovin pitkää tai tiheää, saat hyvän leikkuutuloksen suuremmallakin ajonopeudella.
- Leikkaa ruoho epäsäännöllisellä liikekuviolla.
- Parhaan leikkuutuloksen saat leikkaamalla nurmikon usein ja käyttämällä BioClip-toimintoa.

Kuorman kiinnittäminen moottorin suojuksen

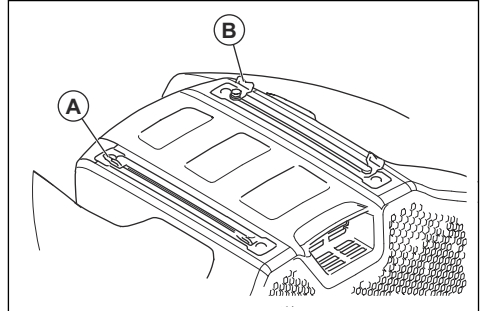
Moottorin suojuksessa on kiskot ja kiskokiinnittimet kuorman kiinnittämistä varten.

1. Säädä kiskokiinnittimiä kuorman sovitukseksi.
 - a) Löysää ruuvia ja siirrä kiskokiinnittintä eteen- tai taaksepäin kiskolla.



- b) Kiristä ruuvi.

2. Pujota hihna kiskokiinnittimen (A) reiän läpi.



3. Pujota hihna vastakkaisella puolella olevan kiskokiinnittimen (B) läpi.
4. Käytä kiskokiinnikkeitä kuorman kiinnittämiseen hihnojen avulla.



HUOMAUTUS: Älä ylikuormita kiskoja. Katso kohta *Tekniset tiedot sivulla 75*.

Huolto

Johdanto

sisällön, ennen minkäänlaisten huoltotöiden aloittamista.



VAROITUS: Lue turvallisuutta käsittelevä luku niin, että ymmärrät sen

Huoltokaavio

Toimenpiteet ennen käyttöä
Varmista, ettei laitteesta vuoda polttoainetta tai öljyä.
Puhdista tuote. Katso <i>Laitteen puhdistaminen sivulla 60.</i>
Puhdista leikkuulaitteen sisäpinnat. Katso <i>Laitteen puhdistaminen sivulla 60.</i>
Puhdista moottori ja äänenvaimennin. Katso <i>Moottorin ja äänenvaimentimen puhdistaminen sivulla 60.</i>
Varmista, ettei moottorin jäähdytysilma-aukko ole tukkeutunut. Katso <i>Moottorin jäähdytysilma-aukon puhdistaminen sivulla 60.</i>
Varmista, että turvalaitteissa ei ole vikoja. Katso <i>Tuotteen turvalaitteet sivulla 49.</i>
Tarkista leikkuulaitteen terät. Katso <i>Terien tarkistaminen sivulla 66.</i>
Tarkista ja testaa jarrut. Katso <i>Eteenpäinajon ja peruutuspolkimen tarkistaminen sivulla 49</i> ja <i>Seisontajarrun tarkistaminen sivulla 61.</i>
Tarkista moottorin öljymäärä. Katso <i>Moottoriöljyn määrän tarkistaminen sivulla 67.</i>
Tarkista vaihteiston öljymäärä. Katso <i>Vaihteistoöljyn määrän tarkistaminen sivulla 69.</i>
Tarkista ohjausvaijerit. Katso <i>Ohjausvaijereiden tarkistaminen sivulla 61.</i>
Varmista, että kaukovalo ja työvalo toimivat oikein (soveltuvissa tapauksissa). Katso <i>Ajovalot ja takavalot sivulla 43.</i>

X = Ohjeet ovat käyttöohjeessa.

O = Käyttöohje ei sisällä näitä ohjeita. Anna huoltotyö valtuutetun huoltoliikkeen tehtäväksi.

Huolto	Ensimmäinen huolto	Huoltoväli tunteina	
	50	100	200
Tarkista ja puhdista hydrauliliikuttajien -liittimet. Vaihda tarvittaessa.		O	
Tarkista hihnat ja hihnapyörät.	O	O	
Tarkista runkotunnelin sisällä oleva ohjausketju.		O	
Tarkista, voitele ja säädä kaikki johdot.		O	
Varmista, että rengaspaine on oikea. Katso <i>Rengaspaine sivulla 64.</i>	X	X	
Varmista, että kaikki ruuvit ja mutterit on kiristetty kunnolla.		O	
Voitele käyttäjän istuin.		O	
Voitele kaikki ketjut.		O	
Voitele leikkuulaitteen pyörät ja terien laakerit (jos asennettu).	O	O	
Voitele runkotunnelin sisällä olevat polkimet.		O	

Huolto	Ensimmäinen huolto	Huoltoväli tunteina	
	50	100	200
Voitele hihnankiristimet.		○	
Irrota vetopyörät ja voitele akselit (vain 200–300-sarjat)		○	
Tarkista polttoaineletku. Vaihda tarvittaessa.		○	
Vaihda polttoainesuodatin. Katso <i>Polttoainesuodattimen vaihtaminen sivulla 62.</i>		X	
Puhdista ilmansuodatin. Katso <i>Ilmansuodattimen puhdistaminen ja vaihtaminen sivulla 62.</i>	X		
Vaihda ilmansuodatin. Katso <i>Ilmansuodattimen puhdistaminen ja vaihtaminen sivulla 62.</i>		X	
Tarkista hydrostaattisen voimansiirron jäähdytysrivat.		○	
Puhdista moottori ja hydrostaattinen voimansiirto.		○	
Tarkista äänenvaimennin ja lämpösuoja.	○	○	
Vaihda moottoriöljy. Katso <i>Moottoriöljyn ja öljynsuodattimen vaihtaminen sivulla 67.</i>	X ¹¹	X ¹²	
Vaihda moottoriöljyn suodatin. <i>Moottoriöljyn ja öljynsuodattimen vaihtaminen sivulla 67.</i>	X ¹³	X ¹⁴	
Vaihda sytytystulppa. Katso <i>Sytytystulpan tarkistaminen ja vaihtaminen sivulla 63.</i>		X	
Tarkista valot (soveltuissa tapauksissa). Katso <i>Ajovalot ja takavalot sivulla 43.</i>	X	X	
Päivitä laiteohjelma (soveltuissa tapauksissa).	○	○	
Tarkista akku ja lataa se tarvittaessa. Katso <i>Akun lataaminen sivulla 63.</i>	X	X	
Tarkista ja säädä etu- ja takapyörien pyörimisnopeus (vain AWD-mallit).	○	○	
Vaihda voimansiirron suodatin (vain AWD-mallit).	○		○
Vaihda servon vaihtosuodatin (soveltuissa tapauksissa).	○		○
Tarkista hydrostaattisen voimansiirron jäähdytyspuhallin.	○	○	
Tarkista vaihteiston öljytaso ja lisää öljyä tarvittaessa. Katso <i>Vaihteistoöljyn määrän tarkistaminen sivulla 69.</i>		X	
Vaihda vaihteiston öljy.	○		○
Tarkista ja säädä seisontajarru.	○	○	
Puhdista leikkuulaitteen ulko- ja sisäpinnat ja leikkuulaitteen suojuukset. Katso <i>Laitteen puhdistaminen sivulla 60.</i>	X	X	
Tarkista ja säädä leikkuukorkeus ja kaltevuuskulma. Katso <i>Leikkuulaitteen vaaka-suoruuden tarkistaminen sivulla 65 ja Laitteen puhdistaminen sivulla 60.</i>	X	X	

11

12

13

14

50 tuntia tai kerran vuodessa (vain ensimmäinen huolto).

100 tuntia tai kerran vuodessa.

50 tuntia tai kerran vuodessa (vain ensimmäinen huolto).

100 tuntia tai kerran vuodessa.

Huolto	Ensimmäinen huolto	Huoltoväli tunteina	
	50	100	200
Tarkista leikkuulaiteen terät. Teroita ja tasapainota ne tarvittaessa. Katso <i>Terien tarkistaminen sivulla 66</i> ja <i>Terien vaihtaminen sivulla 67</i> .		X	
Tarkista ja säädä moottorin käyntinopeus.	O	O	
Varmista, että tuote ei liiku vapaa-asennossa. Katso <i>Eteenpäinajon ja peruutuspolkimien tarkistaminen sivulla 49</i> .	X	X	
Tarkista eteenpäin- ja taaksepäinajo eri nopeuksilla.	O	O	
Tarkista terän kytkentävipu, istuin, nostin ja eteenpäinajo/jarru. Katso <i>Tuotteen turvalaitteet sivulla 49</i> .	X	X	
Tarkista keräysjärjestelmä (vain mallit, joissa on keräysjärjestelmä).	X	X	

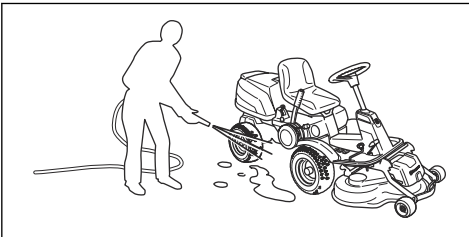
Laitteen puhdistaminen



HUOMAUTUS: Älä käytä painepesuria tai höyrypuhdistinta. Vesi voi tunkeutua laakereihin ja sähköliitäntöihin ja aiheuttaa haitallista korroosiota.

Puhdista kone heti käytön jälkeen.

- Älä puhdista kuumia pintoja, kuten moottoria, äänenvaimenninta ja pakokaasun poistojärjestelmää. Poista ruoho ja lika vasta sen jälkeen, kun pinnat ovat jäähtyneet.
- Puhdista laite ensin harjalla ja sitten vasta vedellä. Poista ruohosilppu ja lika vaihteistosta, vaihteiston ilmanottoaukosta ja moottorista sekä niiden ympäriltä.
- Puhdista kone suihkuttamalla vettä vesiletkulla. Älä käytä suurta painetta.
- Älä suuntaa vettä sähköosia tai laakereita kohti. Puhdistusaine aiheuttaa yleensä lisää vahinkoa.
- Puhdista leikkuulaite asettamalla se huoltoasentoon ja suihkuttamalla sen päälle vettä vesiletkulla.
- Kun kone on puhdas, käynnistä leikkuulaite hetkeksi, jotta ylimääräinen vesi valuu pois.



Moottorin ja äänenvaimentimen puhdistaminen

Älä anna ruohon ja lian kerääntyä moottoriin ja äänenvaimentimeen. Moottorissa oleva polttoaineen tai öljyn kastelema ruoho lisää tulipalon ja moottorin ylikuumentumisen vaaraa. Anna moottorin jäähtyä ennen puhdistamista. Käytä puhdistamiseen vettä ja harjaa.

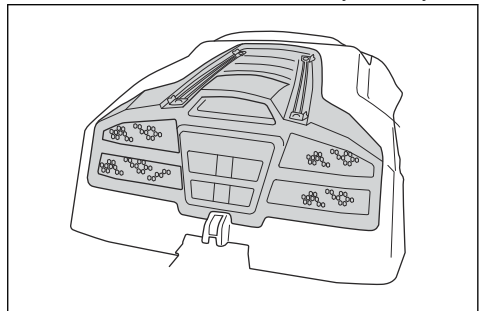
Äänenvaimentimen ympärillä oleva ruoho kuivuu nopeasti ja voi syttyä palamaan. Kun äänenvaimennin on jäähtynyt, poista ruoho harjalla tai vedellä.

Moottorin jäähdytysilma-aukon puhdistaminen

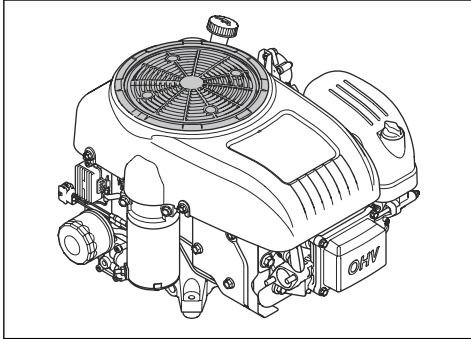


VAROITUS: Pysäytä moottori. Jäähdytysilma-aukko pyörii ja voi aiheuttaa vammoja sormille.

- Varmista, että moottorin suojuksen ilmanottoaukon ritilä ei ole tukkeutunut. Poista ruoho ja lika harjalla.



- Avaa moottorin kansi. Varmista, että moottorin jäähdytysilma-aukko ei ole tukossa. Poista ruoho ja lika harjalla.

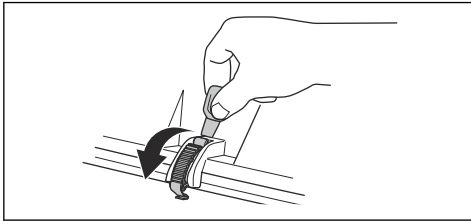


- Tutki moottorin suojuksen sisäpuolinen ilmakanava. Varmista, että ilmakanava on puhdas eikä hankaa jäähdytysilma-aukkoa vasten.

Suojusten irrottaminen

Moottorin suojuksen irrottaminen

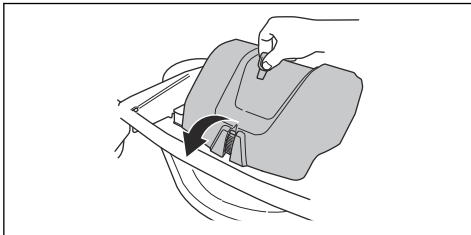
1. Taita istuinta eteenpäin.
2. Vapauta moottorin kannessa oleva kiinnike virta-avaimeen kiinnitettyä työkalulla.



3. Taita moottorin kansi taaksepäin.

Etukannen irrottaminen

1. Vapauta etukannessa oleva kiinnike virta-avaimeen kiinnitettyä työkalulla.

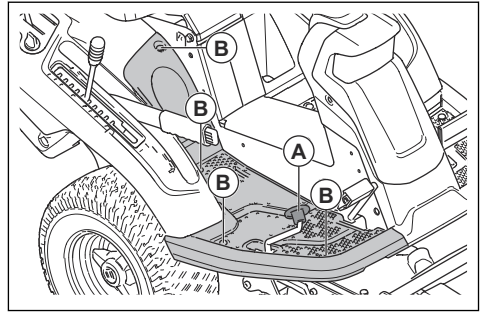


2. Nosta etukansi pois paikaltaan.

Oikean jalkatuen levyn irrottaminen

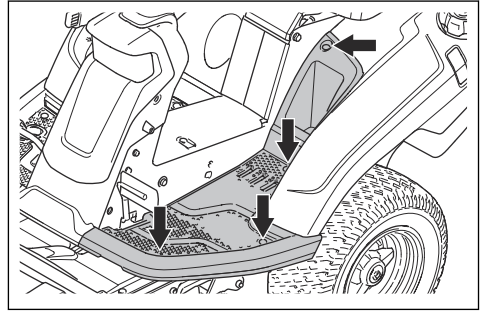
1. Käännä peruutuspolkimen (A) nuppia, jotta se irtoaa.

2. Irrota kolme ruuvia (B) ja jalkatuen levy.



Vasemman jalkatuen levyn irrottaminen

- Irrota neljä ruuvia ja jalkatuen levy.

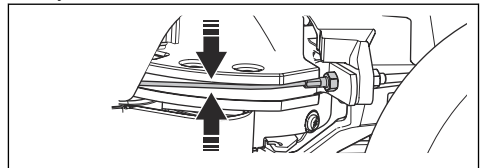


Ohjausvajereiden tarkistaminen

Ohjausvajerit voivat löystyä ajan myötä. Tällöin ohjauksen säädöt muuttuvat.

Tarkista ja säädä ohjausvajerit seuraavasti:

1. Ohjausvajerit on kiristetty oikein, kun pystyt käsin liikkuttamaan niitä 5 mm ylös- tai alaspäin ohjauskaaren urassa.



2. Jos vajerit ovat liian löysällä, anna valtuutetun huoltoliikkeen säätää ne.

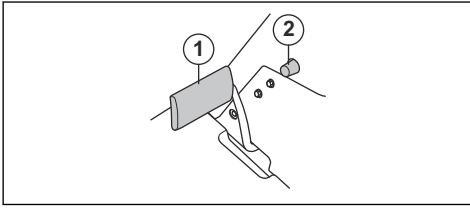
Seisontajarrun tarkistaminen

1. Pysäköi kone kovalle alustalle, jonka kaltevuus on enintään 10°.

Huomautus: Älä pysäköi konetta nurmikon peittämään rinteeseen, kun tarkistat seisontajarrun toimivuutta.

2. Paina seisontajarrun poljin (1) alas.

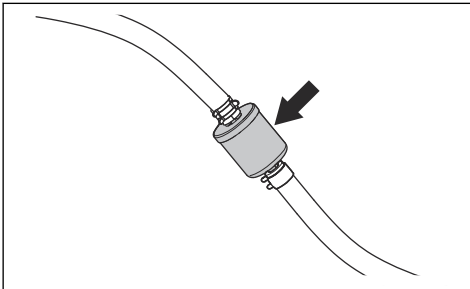
3. Pidä lukituspainiketta (2) painettuna ja vapauta seisontajarrun poljin painikkeen ollessa edelleen painettuna.



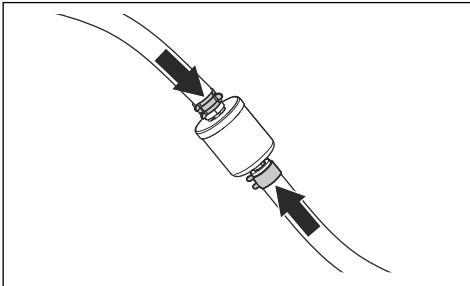
4. Jos kone lähtee liikkeelle, anna valtuutetun huoltoliikkeen säätää seisontajarru.
5. Paina seisontajarrun poljinta uudelleen, jotta seisontajarru vapautuu.

Polttoainesuodattimen vaihtaminen

1. Avaa moottorin suojus, jotta pääset käsiksi polttoainesuodattimeen.
2. Purista polttoainesäiliön letkua vuotamisen estämiseksi.
3. Poista polttoainesuodattimen letkuklemmarit lattapihdeillä.
4. Vedä polttoainesuodatin irti letkujen päistä. Pieni määrä polttoainetta voi vuotaa ulos.

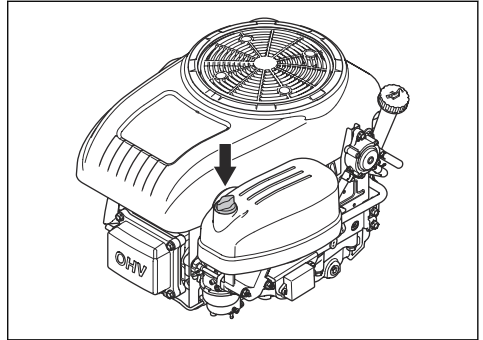


5. Paina uusi polttoainesuodatin kiinni letkujen päihin. Levitä suodattimen päihin nestemäistä puhdistusainetta, jotta polttoainesuodattimen asentaminen helpottuu.
6. Työnnä letkuklemmarit polttoainesuodatinta vasten.

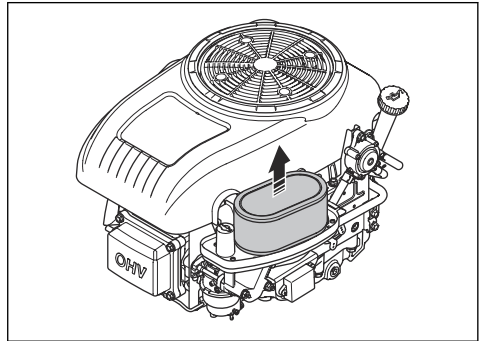


Ilmansuodattimen puhdistaminen ja vaihtaminen

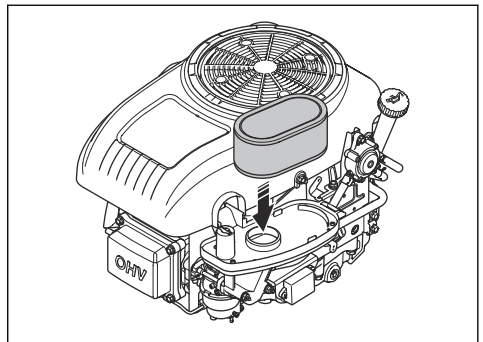
1. Avaa moottorin kansi.
2. Avaa nuppi, joka pitää suodattimen kantta paikallaan, ja nosta suojus pois.



3. Irrota ilmansuodatin nostamalla sitä.



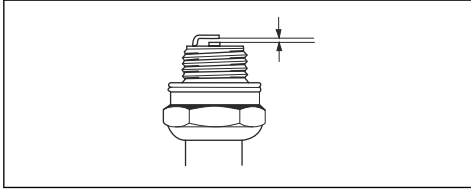
4. Puhdista paperisuodatin napauttamalla sitä kovaa pintaa vasten. Älä käytä paineilmaa.
5. Jos paperisuodatin ei puhdistu, vaihda se.
6. Asenna ilmansuodatin.



7. Kiinnitä ilmansuodattimen kansi paikalleen ja kiristä nuppi.

Sytytystulpan tarkistaminen ja vaihtaminen

1. Avaa moottorin kansi.
2. Irrota sytytystulpan suojus ja puhdista sytytystulpan ympäristö.
3. Irrota sytytystulppa sytytystulppa-avaimella.
4. Tarkista sytytystulppa. Vaihda sytytystulppa, jos elektrodit ovat palaneet tai jos eristys on halkeillut tai vaurioitunut. Jos sytytystulppa ei ole vaurioitunut, puhdista se teräsharjalla.
5. Mittaa kärkiväli ja varmista, että se on varmasti oikea. Katso *Tekniset tiedot sivulla 75*.



6. Säädä kärkiväliä taivuttamalla sivuelektrodia.
7. Aseta sytytystulppa takaisin ja käännä sitä käsin, kunnes se asettuu paikalleen.
8. Kiristä sytytystulppa sytytystulppa-avaimella, kunnes aluslevy puristuu.
9. Kiristä käytettyä sytytystulppaa vielä ¼ kierrosta ja uutta tulppaa vielä ¼ kierrosta.



HUOMAUTUS: Väärin kiristetyt sytytystulpat voivat aiheuttaa moottorivahinkoja.

10. Kiinnitä sytytystulpan suojus.

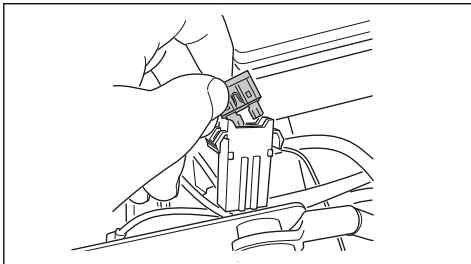


HUOMAUTUS: Älä käynnistä moottoria, jos sytytystulppa tai sytytyskaapeli on poistettu.

Pääsulakkeen vaihtaminen

Palaneen sulakkeen tunnistaa palaneesta liittimestä.

1. Avaa moottorin kansi. Pääsulake on pidikkeessä akun ja moottorin välissä.
2. Vedä sulake pidikkeestä.



3. Vaihda palanut sulake uuteen, saman malliseen sulakkeeseen, litteä liitin 20 A
4. Vaihda kannet.

Jos pääsulake palaa uudestaan lyhyen ajan kuluttua edellisestä vaihtamisesta, laitteessa on oikosulku. Korjaa oikosulku ennen kuin aloitat tuotteen käytön uudestaan. Anna huoltotyö valtuutetun huoltoliikkeen tehtäväksi.

Akun lataaminen

- Lataa akku, jos sen virta ei riitä moottorin käynnistämiseen.
- Käytä vakiomallista akkulaturia.



HUOMAUTUS: Älä käytä akun pikalaturia tai apukäynnistintä. Tämä vahingoittaa laitteen sähköjärjestelmää.

- Kytke laturi irti ennen moottorin käynnistystä.

Moottorin hätäkäynnistäminen

Jos akku on liian heikko moottorin käynnistämiseen, voit tehdä hätäkäynnistykseen apukäynnistyskaapeilla. Tässä laitteessa on 12 V:n negatiivinen maadoitettu järjestelmä. Laitteessa, jota käytetään hätäkäynnistykseen, on myös oltava 12 V:n negatiivinen maadoitettu järjestelmä.

Apukäynnistyskaapeli yhdistäminen



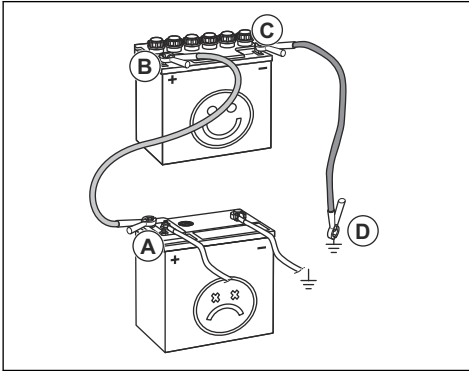
VAROITUS: Akusta vapautuva räjähdysriski kaasua aiheuttaa räjähdysvaaran. Älä liitä täysin ladatun akun negatiivista napaa alhaisen lataustilan akun negatiiviseen napaan tai sen lähelle.



HUOMAUTUS: Älä käytä laitteen akkua muiden ajoneuvojen käynnistämiseen.

1. Poista moottorin kotelo.
2. Irrota akkutilan kansi.

3. Kytke yksi punaisen kaapelin päistä alhaisen lataustilan akun (A) POSITIIVISEEN napaan (+).



4. Kytke toinen punaisen kaapelin pää täyteen ladatun akun (B) POSITIIVISEEN napaan (+).



VAROITUS: Älä tee punaisen kaapelin päillä oikosulkua runkoon.

5. Kytke yksi mustan kaapelin pää täyteen ladatun akun (C) NEGATIIVISEEN (-) napaan.
6. Kytke mustan kaapelin toinen pää RUNGON MAADOITUKSEEN (D) erilleen polttoainesäiliöstä ja akusta.
7. Vaihda kannet.

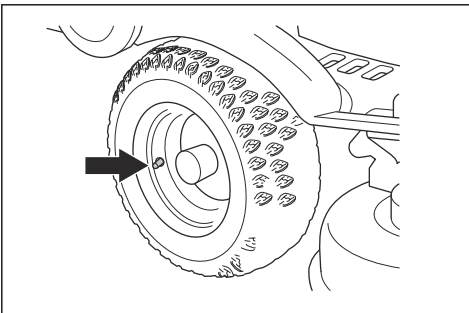
Apukäynnistyskaapelien irrottaminen

Huomautus: Irrota apukäynnistyskaapelit päinvastaisessa järjestyksessä kuin kiinnitit ne.

1. Irrota MUSTA kaapeli rungosta.
2. Irrota MUSTA kaapeli täyteen ladatusta akusta.
3. Irrota PUNAINEN kaapeli kahdesta akusta.

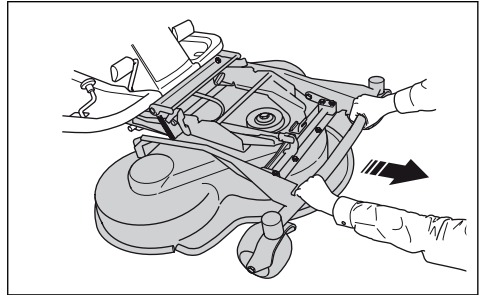
Rengaspaine

Kaikkien neljän renkaan oikea rengaspaine on 60 kPa (0,6 bar / 8,5 PSI).

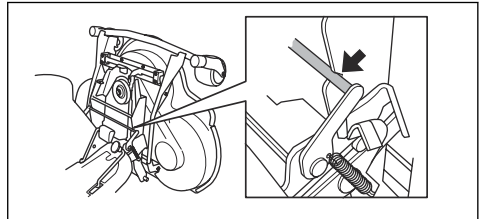


Leikkuulaitteen asettaminen huoltoasentoon

1. Katso vaiheet 1–8 kohdassa *Leikkuulaitteen irrottaminen sivulla 53*.
2. Tartu leikkuulaitteen etureunaan kahdella kädellä ja vedä sitä eteenpäin, kunnes se pysähtyy.

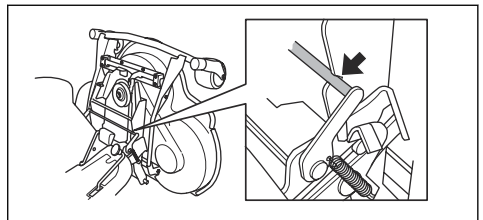


3. Nosta leikkuulaitetta pystyyn, kunnes kuulet naksahduksen. Leikkuulaite lukittuu automaattisesti pystyasentoon.



Leikkuulaitteen asettaminen leikkuuasentoon

1. Pidä leikkuulaitteen etureunasta kiinni vasemmalla kädellä.
2. Avaa lukko oikealla kädellä.

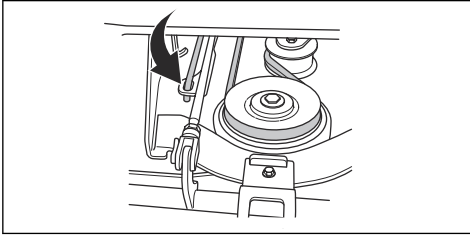


3. Taita leikkuulaite alas ja työnnä laitetta sisäänpäin, kunnes se pysähtyy.

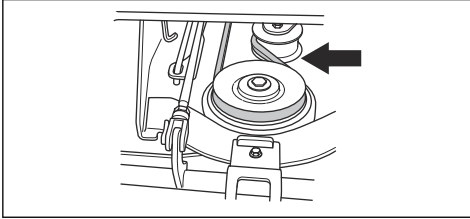


HUOMAUTUS: Vetohihna saattaa jäädä kiinni leikkuulaitteen alle. Vedä hihnanpitimessä olevasta vetohihnan lenkistä ennen kuin työnnät leikkuulaitteen sisään.

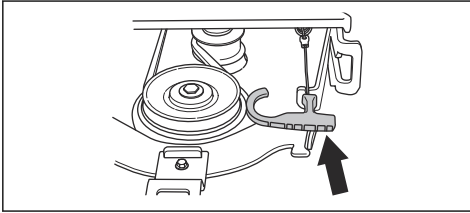
4. Nosta leikkuukorkeuden haka pois pidikkeestä ja aseta se reikään.



5. Asenna vetohihna vetopyörän ympärille. Varmista, että vetohihna ei ole kiristyspyörän vääällä puolella.



6. Aseta jousi jousen pitimeen.



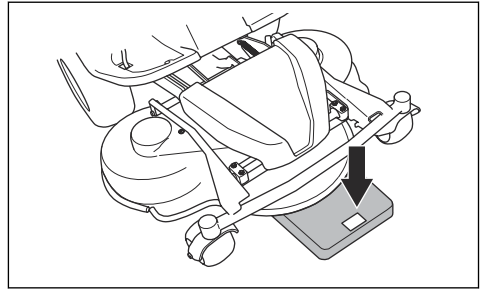
7. Kiinnitä etukansi paikalleen.
8. Aseta leikkuukorkeuden säätövipu johonkin asennoista 1–10.

Leikkuulaitteen maahan kohdistuvan paineen tarkistaminen ja säätäminen

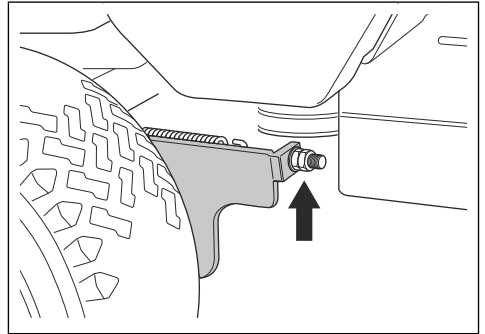
Oikean maahan kohdistuvan paineen avulla leikkuulaite liikkuu maan pinnan tasalla, mutta ei paina maata liian kovaa.

1. Tarkista, että renkaiden ilmanpaine on 60 kPa (0,6 bar / 9,0 PSI).
2. Pysäköi kone tasaiselle alustalle.
3. Laske leikkuulaite leikkuuasentoon.

4. Aseta henkilövaaka leikkuulaitteen etureunan alle.

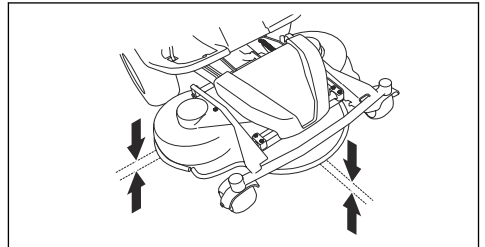


5. Varmista, ettei paino ole tukirenkaiden päällä asettamalla puupala rungon ja vaa'an väliin.
6. Säädä maahan kohdistuvaa painetta kiertämällä etupyörän takana oikealla ja vasemmalla sijaitsevia säätöruuveja.
7. Kierrä ruuveja oikealle tai vasemmalle, kunnes maahan kohdistuva paine on 12–15 kg (26,5–33 lb).



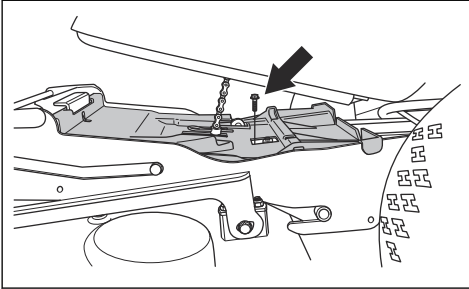
Leikkuulaitteen vaakasuoruuden tarkistaminen

1. Varmista, että renkaiden ilmanpaine on oikea. Katso *Tekniset tiedot sivulla 75*.
2. Pysäköi kone tasaiselle alustalle.
3. Laske leikkuulaite leikkuuasentoon.
4. Aseta leikkuukorkeuden säätövipu huoltoasentoon.
5. Mittaa etäisyys maan ja leikkuulaitteen etu- ja takareunojen välissä. Varmista, että takareuna on 4–6 mm (1/5") korkeammalla kuin etureuna.

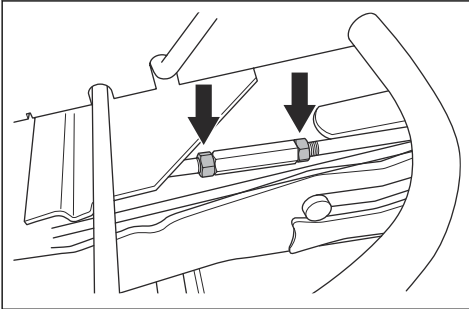


Leikkuulaitteen vaakasuoruuden säätäminen

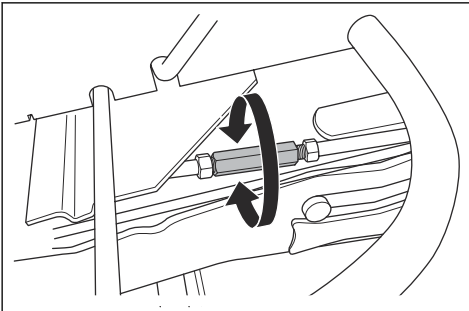
1. Irrota etukansi ja oikea jalkatuen levy.
2. Irrota hihnansuojuksen kiinnitysruuvit ja irrota hihnansuojus.



3. Avaa nostotuen mutterit.



4. Pidentnä tai lyhennä hakaa kääntämällä nostotukea. Haan pidentäminen nostaa suojuksen takareunaa. Haan lyhentäminen laskee suojuksen takareunaa.



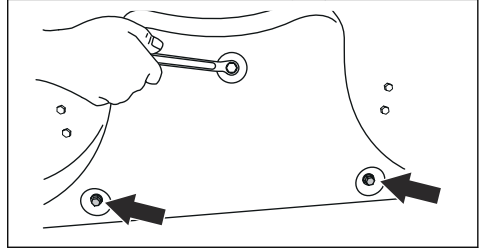
5. Kun säätö on valmis, kiristä nostotuen mutterit.
6. Tarkista vaakasuoruus. Katso *Leikkuulaitteen vaakasuoruuden tarkistaminen* sivulla 65.
7. Kiinnitä hihnansuojus paikalleen ja kiristä ruuvit.
8. Kiinnitä oikea jalkatuen levy ja etukansi takaisin paikalleen.

BioClip-tulpan irrottaminen

- Irrota BioClip-tulppa vaihtaaksesi Combi-leikkuulaitteen BioClip-toiminnon taaksepäin heittoon.

BioClip-tulpan irrottaminen ja kiinnittäminen Combi 103- ja 112 -leikkuulaitteeseen

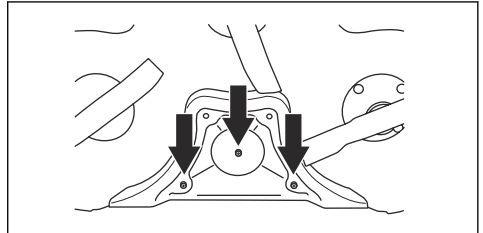
1. Aseta leikkuulaite huoltoasentoon.
2. Irrota kolme ruuvia, joilla BioClip-tulppa on kiinnitetty, ja poista tulppa.



3. Kiinnitä 3 M8x15 mm:n ruuvia BioClip-tulpan ruuvireikiin, jotta kierreet eivät vaurioidu.
4. Aseta leikkuulaite takaisin leikkua asentoon.
5. Kiinnitä BioClip-tulppa päinvastaisessa järjestyksessä.

BioClip-tulpan irrottaminen ja kiinnittäminen Combi 94 -leikkuulaitteeseen

1. Aseta leikkuulaite huoltoasentoon.
2. Irrota kolme ruuvia, joilla BioClip-tulppa on kiinnitetty, ja poista tulppa.



3. Aseta leikkuulaite takaisin leikkua asentoon.
4. Kiinnitä BioClip-tulppa päinvastaisessa järjestyksessä.

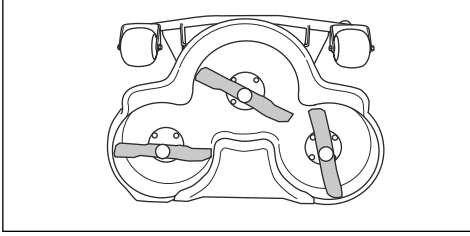
Terien tarkistaminen



HUOMAUTUS: Vaurioituneet tai väärin tasapainotetut terät voivat vahingoittaa laitetta. Vaihda vaurioituneet terät. Anna valtuutetun huoltoliikkeen hoitaa tylstyeiden terien teroittaminen ja tasapainottaminen.

1. Aseta leikkuulaite huoltoasentoon.

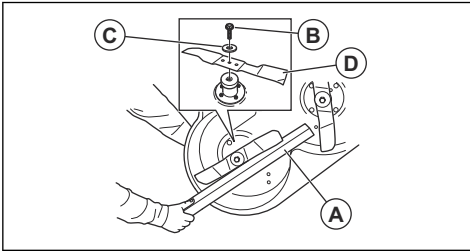
2. Katso, ovatko terät vaurioituneet ja kaipaavatko ne teroitusta.



3. Kiristä teräpultit kiristysmomenttiin 45–50 Nm.

Terien vaihtaminen

1. Aseta leikkuulaite huoltoasentoon.
2. Lukitse terä puukillalla (A).



3. Avaa ja irrota teräpultti (B), aluslevyt (C) ja terä (D).
4. Asenna uusi terä siten, että kulmikkaat päät osoittavat leikkuulaitteen suuntaan.



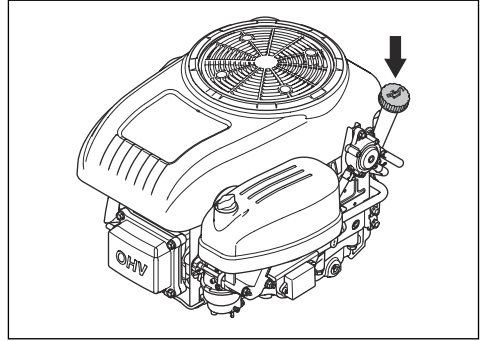
VAROITUS: Virheellinen terätyyppi voi saada leikkuulaitteen sinkoamaan esineitä ja aiheuttaa vakavia vammoja. Käytä vain kohdassa *Tekniset tiedot sivulla 75* mainittuja teriä.

5. Asenna terä, aluslevy ja pultti. Kiristä pultti kiristysmomenttiin 45–50 Nm.

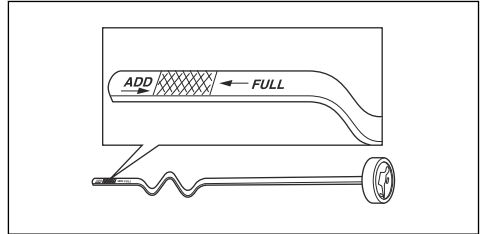
Moottoriöljyn määrän tarkistaminen

1. Pysäköi kone tasaiseen paikkaan ja sammuta moottori.
2. Avaa moottorin kansi.

3. Kierrä mittatikku auki ja vedä se ylös.



4. Pyyhi mittatikku puhtaaksi öljystä.
5. Aseta mittatikku takaisin paikalleen ja kierrä se kiinni.
6. Kierrä mittatikku auki, vedä se taas ylös ja tarkista öljytaso.
7. Öljytason on oltava mittatikun merkkien välissä. Jos taso on ADD (Lisää) -merkin lähellä, lisää öljyä mittatikun FULL (Täynnä) -merkkiin asti.



8. Täytä öljy mittatikun aukon kautta. Täytä öljy hitaasti.

Huomaus: Katso *Tekniset tiedot sivulla 75* suositellut moottoriöljytyypit. Älä sekoita kahta erilaista öljytyyppiä.

9. Kiristä mittatikku asianmukaisesti ennen kuin käynnistät moottorin. Käynnistä moottori ja anna sen käydä joutokäynnillä noin 30 sekunnin ajan. Pysäytä moottori. Odota 30 sekuntia ja tarkista öljyn määrä uudelleen.

Moottoriöljyn ja öljynsuodattimen vaihtaminen

Jos moottori on kylmä, käytä moottoria 1–2 minuuttia ennen kuin tyhjäkäynnät moottoriöljyn. Näin moottoriöljy on lämmintä ja tyhjennys on helpompaa.



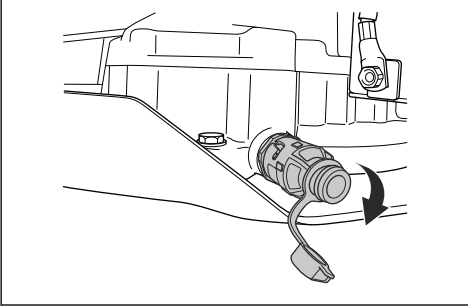
VAROITUS: Älä käytä moottoria pidempään kuin 1–2 minuuttia ennen moottoriöljyn tyhjentämistä. Moottoriöljy kuumenee voimakkaasti, ja kuuma öljy voi aiheuttaa palovammoja. Anna moottorin

jäähtyä ennen kuin valutat moottoriöljyn pois moottorista.

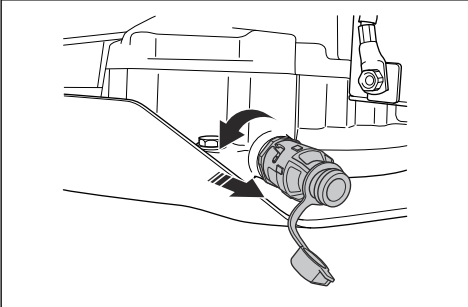


VAROITUS: Jos moottoriöljyä joutuu iholle, pese öljy pois vedellä ja saippualla.

1. Avaa tyhjennystulpan päässä oleva muovikorkki.

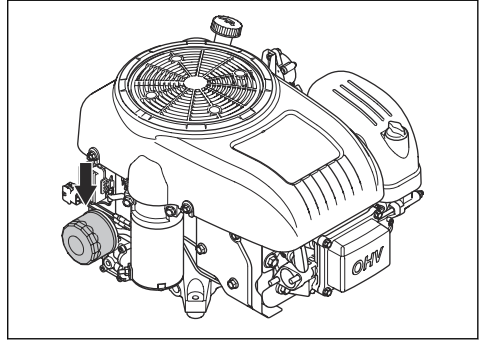


2. Vältä öljyroiskeet tyhjennyksen aikana liittämällä tyhjennystulpan päähän esimerkiksi muoviletku.
3. Aseta moottorin tyhjennystulpan alle sopiva astia.
4. Poista mittatikka.
5. Käännä tyhjennystulppaa vastapäivään ja avaa se vetämällä.

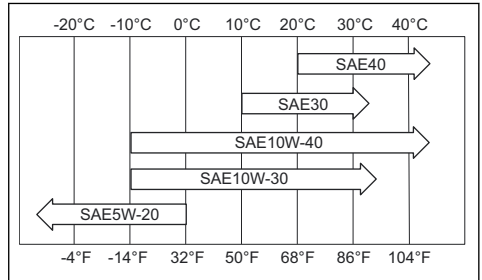


6. Anna öljyn valua säiliöön.
7. Työnnä tyhjennystulppa takaisin paikoilleen ja sulje se kääntämällä myötäpäivään.
8. Poista muoviletku ja aseta tyhjennystulpan korkki takaisin.

9. Irrota öljynsuodatin kiertämällä sitä vastapäivään.



10. Voitele uuden öljynsuodattimen kumitiiviste kevyesti uudella öljyllä.
11. Asenna öljynsuodatin paikalleen kiertämällä sitä käsin myötäpäivään, kunnes kumitiiviste on paikallaan. Kiristä suodatinta sitten vielä puoli kierrosta.
12. Lisää uutta öljyä. Katso kohta *Tekniset tiedot sivulla 75*.

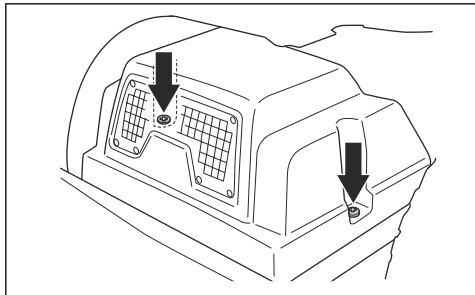


13. Käynnistä moottori ja anna sen käydä joutokäynnillä kolme minuuttia.
14. Sammuta moottori ja varmista, että öljynsuodatin ei vuoda.
15. Lisää järjestelmään öljyä, sillä osa öljystä on nyt uudessa öljynsuodattimessa.

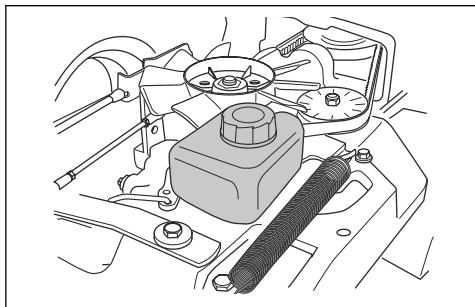
Huomautus: Käytetyn moottoriöljyn turvallisen hävittämisen ohjeet ovat kohdassa *Hävittäminen sivulla 74*.

Vaihteistoöljyn määrän tarkistaminen

1. Irrota molemmat ruuvit (yksi kummallakin puolella) ja nosta voimansiirron kansi pois paikaltaan.



2. Varmista, että vaihteistoöljysäiliön öljytaso on säiliön merkittyjen kahden vaakasuoran viivan välissä.



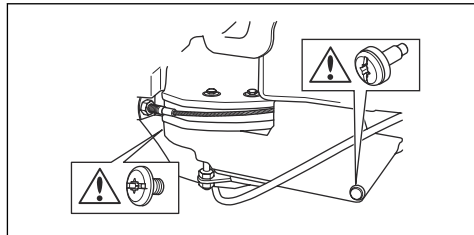
3. Lisää moottoriöljyä, jos öljytaso on alemman viivan alapuolella. Älä kuitenkaan ylitä ylempää merkiviivaa.

Huomautus: Katso öljysuositus R 318X- ja R 320X AWD -koneille kohdasta *Tekniset tiedot sivulla 75*.

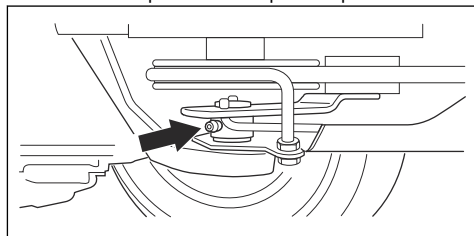
Hihnankiristimen voiteleminen

Hihnankiristin on voideltava säännöllisesti laadukkaalla molybdeenidisulfidirasvalla.

1. Irrota hihnansuojuksen kaksi kiinnitsruuvia ja nosta suojus pois paikaltaan.



2. Voitele oikealla puolella, alemman hihnapyörän alla oleva nippa rasvapuristimella. Voitele, kunnes rasvaa alkaa pursuta ulos nipan takapuolelta.



3. Kiinnitä hihnansuojus paikalleen ja kiristä ruuvit (2 kpl).

Vianmääritys



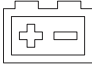


Vianmäärityskaavio



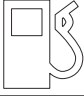


Jos et löydä ratkaisua ongelmaasi tästä käyttöohjeesta, ota yhteyttä Husqvarna-huoltoliikkeeseen.

Vika	Syy
Käynnistysmoottori ei käynnistä moottoria.	Seisontajarru ei ole kytketty. Katso <i>Seisontajarrun kytkeminen ja vapauttaminen sivulla 55.</i>
	Leikkuulaitteen nostovipu on leikkuuasennossa. Katso <i>Leikkuulaitteen nostaminen ja laskeminen sivulla 55.</i>
	Pääsulake on palanut. Katso <i>Pääsulakkeen vaihtaminen sivulla 63.</i>
	Virtalukko on viallinen.
	Kaapelin ja akun välinen liitos on huono. Katso <i>Akkurivarmuus sivulla 51.</i>
	Akku on liian heikko. Katso <i>Akun lataaminen sivulla 63.</i>
	Käynnistysmoottori on viallinen.
Moottori ei käynnisty, kun käynnistysmoottori pyörittää moottoria.	Polttoainesäiliössä ei ole polttoainetta. Katso <i>Polttoaineen lisääminen sivulla 54.</i>
	Sytytystulppa on viallinen.
	Sytytyskaapeli on viallinen.
	Kaasuttimessa tai polttoainejärjestelmässä on likaa.
Moottori ei käy tasaisesti.	Sytytystulppa on viallinen.
	Kaasutin on säädetty virheellisesti.
	Ilmansuodatin on tukossa. Katso <i>Ilmansuodattimen puhdistaminen ja vaihtaminen sivulla 62.</i>
	Polttoainesäiliön ilmaventtiili on tukossa.
	Kaasuttimessa tai polttoainejärjestelmässä on likaa.
Moottori vaikuttaa täysin tehottomalta.	Ilmansuodatin on tukossa. Katso <i>Ilmansuodattimen puhdistaminen ja vaihtaminen sivulla 62.</i>
	Sytytystulppa on viallinen.
	Kaasuttimessa tai polttoainejärjestelmässä on likaa.
	Kaasuvaijeri on säädetty virheellisesti.
Vaihteistossa ei ole riittävästi tehoa.	Vaihteiston jäähdytysilma-aukko tai jäähdytysrivat ovat tukossa.
	Vaihteiston tuuletin on vaurioitunut.
	Vaihteistossa ei ole öljyä tai öljyä on liian vähän. Katso <i>Vaihteistoöljyn määrän tarkistaminen sivulla 69.</i>
Akku ei lataudu.	Akku on viallinen. Katso <i>Akkurivarmuus sivulla 51.</i>
	Akun napojen kaapeliliitännät ovat huonot. Katso <i>Akkurivarmuus sivulla 51.</i>
Kone tärisee.	Terät ovat löystyneet. Katso <i>Terien tarkistaminen sivulla 66.</i>
	Yksi tai useampi terä on epätasapainossa. Katso <i>Terien tarkistaminen sivulla 66.</i>
	Moottori on löystynyt.

Vika	Syy
Leikkuutuloks ei ole tyydyttävä.	Terät ovat tylsät. Katso <i>Terien tarkistaminen sivulla 66.</i>
	Ruoho on märkää tai pitkä. Katso <i>Hyvän leikkuutuloksen saavuttaminen sivulla 57.</i>
	Leikkuulaite on vinossa.
	Leikkuulaitteessa on ruohotukos. Katso <i>Laitteen puhdistaminen sivulla 60.</i>
	Oikean ja vasemman puolen rengaspaine on erilainen. Katso <i>Rengaspaine sivulla 64.</i>
	Konetta käytetään liian suurella nopeudella. Katso <i>Hyvän leikkuutuloksen saavuttaminen sivulla 57.</i>
	Moottorin käyntinopeus on liian hidas. Katso <i>Hyvän leikkuutuloksen saavuttaminen sivulla 57.</i>
	Vetohihna luistaa.

Näyttö – Vianmääritys

Symboli	Nimi	Tapahtuma näytössä	Ääni	Syy
	Kaltevuuden ilmaisin	Symboli näkyy.	-	Käytät laitetta rinteessä, jonka kaltevuus on yli 10°. Katso <i>Ruohon leikkaaminen rinteissä sivulla 50.</i>
		Symboli vilkkuu.	-	Käytät laitetta rinteessä, jonka kaltevuus on yli 15°. Katso <i>Turvallisuusohjeet käyttöä varten sivulla 48.</i>
	Öljynpaineen sensori	Symboli näkyy.	1 pitkä äänimerkki.	Alhainen öljynpaine. Katso <i>Moottoriöljyn määrän tarkistaminen sivulla 67.</i>
	Akun varaustason ilmaisin	Symboli näkyy.	1 pitkä äänimerkki.	Alhainen verkkojännite. Katso <i>Akun lataaminen sivulla 63.</i>
	Terien pyörimisen ilmaisin	Symboli näkyy.	-	Terien veto on kytketty.
		Symboli vilkkuu.		Väärä käynnistysmenettely. Katso <i>Käynnistysehdot sivulla 49.</i>
	Seisontajarrun ilmaisin	Symboli näkyy.	-	Seisontajarru on kytketty. Katso <i>Seisontajarru sivulla 49.</i>
		Symboli vilkkuu.		Väärä käynnistysmenettely. Katso <i>Käynnistysehdot sivulla 49.</i>
		Symboli vilkkuu nopeasti.		Viallinen seisontajarru. Ota yhteyttä Husqvarna-huoltoiliikeseen.

Symboli	Nimi	Tapahtuma näytössä	Ääni	Syy
	Läsnäolon tunnistimen (OPC) ilmaisin	Symboli vilkkuu.	5 pitkäääniäni-merkkiä.	Käyttäjän läsnäolon tunnistin on vapautettu, kun yrität käynnistää moottorin. Katso <i>Käynnistys-ohje</i> sivulla 49.
		Symboli vilkkuu nopeasti.	-	Viallinen käyttäjän läsnäolon tunnistin. Ota yhteyttä Husqvarna-huoltoliikkeeseen.
	Huollon ilmaisin.	Symboli näkyy.	5 pitkäääniäni-merkkiä.	Huolto on tarpeen. Ota yhteyttä Husqvarna-huoltoliikkeeseen.
	Polttoaine vähissä -ilmaisin	Symboli näkyy.	1 lyhytääni-merkki.	Polttoaine vähissä. Katso <i>Polttoaineen lisääminen</i> sivulla 54.
	Bluetooth®-ilmaisin	Symboli vilkkuu.	-	Laitte on lukittu. Avaa laitteen lukitus Husqvarna Connect -sovelluksella.
	Digitaalinen lukko	Symboli näkyy.	-	

Huomautus: Näytön ulkoasu voi vaihdella mallin mukaan.

Kuljettaminen, säilyttäminen ja hävittäminen

Kuljettaminen

- Kone on painava ja voi aiheuttaa ruhjevammoja. Ole varovainen, kun lastaat sitä ajoneuvoon tai perävaunuun tai purat sitä ajoneuvosta tai perävaunusta.
- Käytä koneen kuljettamiseen hyväksyttyä perävaunua.
- Varmista, että tunnet paikalliset liikennesäädot ennen koneen kuljettamista perävaunussa tai tieliikenteessä.

Koneen turvallinen kiinnittäminen kuljetusta varten

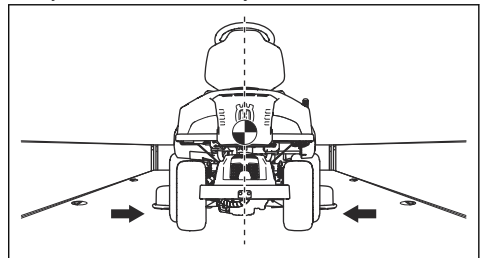
Ennen kuin kiinnität laitteen, lue turvallisuutta käsittelevä luku niin, että ymmärrät sen sisällön. Katso *Turvallinen kuljetus* sivulla 51.



VAROITUS: Seisontajarru ei riitä koneen lukitsemiseen kuljetuksen ajaksi. Kiinnitä kone tiukasti kuljetusvälineeseen.

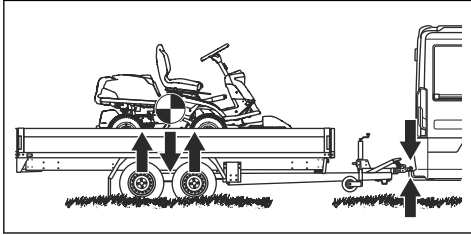
Varusteet: Kaksi hihnaa ja neljä rengaskiilaa.

- Pysäköi laite keskelle kuljetusvälinettä.

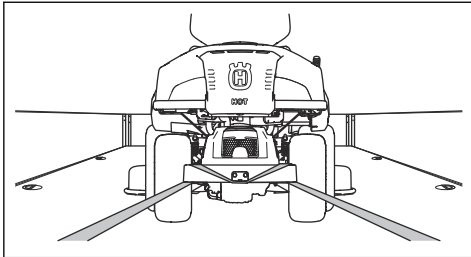


HUOMAUTUS: Kuljetus peitettynä. Varmista, että laite jäähtyy ennen kuin peität laitteen.

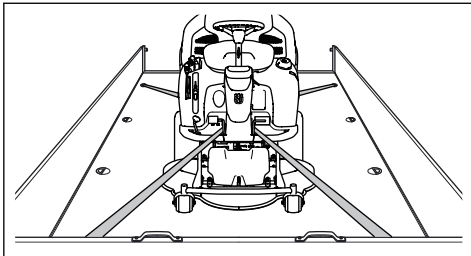
2. Varmista, että laitteen painopiste on kuljetusajoneuvon pyörän akselin yläpuolella. Jos laite kuljetetaan peräkärjyssä, varmista, että vetokoukkuun kohdistuva pitovoima on oikea.



3. Kytke seisontajarru.
 4. Jos laitteessa on Bluetooth®-yhteys, lukitse laite Husqvarna Connect -sovelluksella.
 5. Laske leikkuulaite leikkuuasentoon.
 6. Poista kaikki irralliset esineet.
 7. Vie ensimmäinen hihna takavoimansiirtorungon läpi. Katso lisätietoja kuvasta.

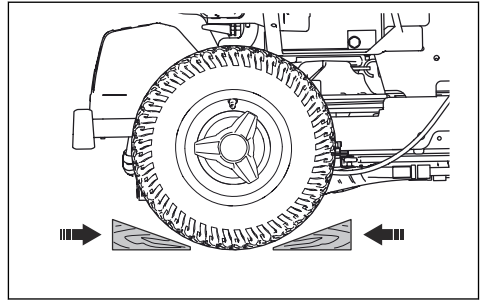


8. Kiristä hihna taaksepäin ja kiinnitä laite kuljetusvälineeseen.
 9. Vie toinen hihna runkotunneliin taitse.



10. Kiinnitä hihna kuljetusvälineeseen.
 11. Kiinnitä laite kuljetusvälineeseen kiristämällä hihna kuljetusvälineen etuosaa päin.

12. Aseta rengaskiilat takapyörän eteen ja taakse.



Koneen hinaaminen

Koneessa on hydrostaattinen vaihteisto. Jotta vaihteisto ei vaurioidu, hinaa konetta vain lyhyitä matkoja ja pienellä nopeudella.

Vapauta vaihteisto ennen hinaamista. Katso *Vetojärjestelmän kytkeminen ja vapauttaminen sivulla 54.*

Säilytys

Valmisteile laite kauden jälkeistä varastointia sekä yli 30 päivän varastointia varten. Jos polttoaine on polttoainesäiliössä yli 30 päivän ajan, tahmeat hiukkaset saattavat aiheuttaa kaasuttimen tukkeutumisen. Tämä haittaa moottorin toimintaa.

Jotta tahmeat hiukkaset eivät aiheuttaisi ongelmia säilytyksen aikana, lisää polttoaineeseen stabilointiainetta. Jos käytät alkylaattibensiiniä, stabilointiainetta ei tarvita. Jos käytät tavallista bensiiniä, älä siirry käyttämään alkylaattibensiiniä. Tämä saattaa aiheuttaa herkempien kumiosien kovettumisen. Lisää stabilointiainetta joko suoraan polttoainesäiliöön tai polttoaineen varastointiin käytettävään säiliöön. Noudata aina valmistajan ilmoittamaa seossuhdetta. Käytä moottoria vähintään 10 minuutin ajan sen jälkeen, kun olet lisännyt stabilointiaineen, jotta aine ehtii virrata kaasuttimeen.



VAROITUS: Älä koskaan jätä konetta, jonka polttoainesäiliössä on polttoainetta, sisälle tai huonosti tuulettuvaan tilaan. Polttoainehöyryjen joutuminen kosketuksiin avotulen, kipinöiden tai esimerkiksi lämpökattilan tai kuumavesivaraajan sytytysliekin tai kuivauskaapin kanssa.



VAROITUS: Poista ruoho, lehdet ja muut syttyvät materiaalit koneesta, jotta tulipalon vaara pienenee. Anna koneen jäähtyä ennen varastointia.

- Puhdista kone. Katso kohta *Laitteen puhdistaminen sivulla 60.* Korjaa maalivauriot, jotta kone ei ala ruostua.

- Tarkista, onko koneessa kuluneita tai vaurioituneita osia, ja kiristä löystyneet ruuvit ja mutterit.
- Irrota akku. Puhdista ja lataa akku, ja säilytä sitä viileässä paikassa.
- Vaihda moottoriöljy ja hävitä jäteöljy.
- Tyhjennä polttoainesäiliö. Käynnistä moottori ja anna sen käydä, kunnes kaasuttimessa ei ole enää polttoainetta.

Huomautus: Älä tyhjennä polttoainesäiliötä ja kaasutinta, jos stabilointiainetta on lisätty.

- Irrota tulpat ja kaada noin ruokalusikallinen moottoriöljyä kuhunkin sylinteriin. Levitä öljy pyöräyttämällä kampiakselia käsin ja aseta tulpat takaisin paikoilleen.
- Voitele kaikki voitelunipat, liitokset ja akselit.
- Säilytä konetta puhtaassa ja kuivassa paikassa suojapeitteellä peitettynä.
- Koneen varastoinnin ja kuljetuksen aikaiseen suojaamiseen sopivan suojapeitteen voi hankkia jälleenmyyjältä.

Hävittäminen

- Kemikaalit voivat olla vaarallisia, eikä niitä saa kaataa maahan. Hävitä käytetyt kemikaalit aina viemällä ne huoltoliikkeeseen tai asianmukaiseen keräyspisteeseen.
- Kun kone tulee elinkaarensa päähän, toimita se jälleenmyyjälle tai asianmukaiseen keräyspisteeseen.
- Öljy, öljynsuodattimet, polttoaine ja akku voivat aiheuttaa negatiivisia ympäristövaikutuksia. Noudata paikallisia kierrätysvaatimuksia ja säädöksiä.
- Älä hävitä akkua kotitalousjätteen mukana.
- Toimita akku Husqvarna-huoltoliikkeeseen tai vie se käytettyjen akkujen keräyspisteeseen.

Tekniset tiedot

Tekniset tiedot

	R 318X	R 320X AWD
Mitat		
Pituus ilman leikkuulaitetta, mm	2 024	2 008
Leveys ilman leikkuulaitetta, mm	883	883
Korkeus, mm	1 181	1 181
Paino ilman leikkuulaitetta säiliöiden ollessa tyhjiä, kg	234	234
Akseliväli, mm	887	887
Raideväli edessä, mm	711	711
Raideväli takana, mm	627	627
Rengaskoko	170/60-8	170/60-8
Rengaspaine takana – edessä, kPa/bar/PSI	60/0,6/8,5	60/0,6/8,5
Enimmäiskaltevuus, astetta	10	10
Moottorin suojuksen enimmäiskuorma, kg	10	10
Moottori		
Merkki/malli	Husqvarna / HS 546AE	Husqvarna / HS 546AE
Moottorin nimellisteho, kW ¹⁵	10,3	10,3
Iskutilavuus, cm ³	546	546
Moottorin enimmäiskierrosnopeus, r/min	2 900 +/- 100	2 900 +/- 100
Enimmäisnopeus eteenpäin, km/h	9	9
Enimmäisperuutusnopeus, km/h	6	8
Polttoaine, lyijytön, vähimmäisoktaaniluku	91	91
Säiliön tilavuus, l	12	12
Öljy	Luokka SF, SG, SH tai SJ SAE40, SAE30, SAE10W-30, SAE10W-40 tai SAE5W-20	Luokka SF, SG, SH tai SJ SAE40, SAE30, SAE10W-30, SAE10W-40 tai SAE5W-20
Öljytilavuus suodatin mukaan lukien, l	1,6	1,6
Öljytilavuus ilman suodatinta, l	1,5	1,5
Käynnistysmoottori	Sähkökäynnistys 12 V	Sähkökäynnistys 12 V
Voimansiirto		

¹⁵ Moottorin ilmoitettu nimellisteho on moottorimallia edustavan tyypillisen tuotantomoottorin keskimääräinen nettoteho (rpm) mitattuna SAE-standardin J1349/ISO1585 mukaisesti. Massatuotantomoottorit voivat poiketa tästä arvosta. Tuotteeseen asennetun moottorin todellinen lähtöteho riippuu käyttönopeudesta, ympäristön olosuhteista ja muista arvoista.

	R 318X	R 320X AWD
Tuotemerkki	Tuff Torq	Tuff Torq
Malli	K46H	K574A/KTM10LB
Öljy, luokka SF-CC	SAE 10W-40	10W-30 ¹⁶
Öljytilavuus, litraa	2,1	5,6
Sähköjärjestelmä		
Tyyppi	12 V, negatiivinen maadoitettu	12 V, negatiivinen maadoitettu
Akku	12 V, 24 Ah	12 V, 24 Ah
Sytytystulppa	Husqvarna HQT-7	Husqvarna HQT-7
Kärkiväli, mm/tuumaa	0,75/0,030	0,75/0,030
Ajovalot	Kaksois-LED-valot	Kaksois-LED-valot
Takavalo	-	LED-merkkivalot
Leikkulaite		
Tyyppi	Combi 94	Combi 94
	Combi 103	Combi 103
	Combi 112	Combi 112

Melupäästöt ¹⁷	R 318X	R 320X AWD
Äänentehotaso, mitattu dB(A)		
Combi 94	99	99
Combi 103	99	99
Combi 112	99	99
Äänitehotaso, taattu dB(A)		
Combi 94	100	100
Combi 103	100	100
Combi 112	100	100

Äänitasot ¹⁸	R 318X	R 320X AWD
Äänenpainetaso käyttäjän korvan tasalla, dB(A)		

¹⁶ Käytä Husqvarna SAE 10W-30 -vaihteistoöljyä parasta suorituskykyä varten. Jos Husqvarna-öljyä ei ole saatavana, käytä 10W-30 STOU -öljyä. Uusi öljyluokitus on API GL-4 standard

¹⁷ Melupäästö ympäristöön äänitehona (L_{WA}) EY-direktiivin 2000/14/EY mukaisesti mitattuna.

¹⁸ Äänenpainetaso standardin EN ISO 5395 mukaan. Ilmoitetuilla tiedoilla äänenpainetasosta tyyppillinen tilastollinen hajonta (vakiopoikkeama) on 1,2 dB (A).

Äänitasot ¹⁸	R 318X	R 320X AWD
Combi 94	84	84
Combi 103	84	84
Combi 112	84	84

Tärinätasot ¹⁹	R 318X	R 320X AWD
Tärinätaso ohjauspyörässä, m/s ²	1,88	1,88
Tärinätaso istuimella, m/s ²	0,38	0,38

Leikkulaite	Combi 94	Combi 103	Combi 112
Leikkuleveys, mm	940	1 030	1 120
Leikkukorkeus, 10 asentoa, mm	25–75	25–75	25–75
Paino, kg	44	49	52
Terän pituus, mm	358	388	420
Terä			
Tuotenumero	579 65 25-10	504 18 82-10	544 18 81-10



VAROITUS: Jos käytät sellaista leikkulaitetta, jota ei ole hyväksytty käytettäväksi tämän tuotteen kanssa, leikkulaitteesta kovalla vauhdilla

sinkoutuvat esineet voivat aiheuttaa vakavia vammoja. Käytä vain tässä käyttöohjeessa määritellyjä leikkulaitetyyppejä.

Radiotaajuuden tiedot

	R 318X	R 320X AWD
Taajuusalue, MHz	2402-2480	2402-2480
Lähtöteho ²⁰ , dBm	-5.2	-5.2

¹⁸ Äänenpainetaso standardin EN ISO 5395 mukaan. Ilmoitetuilla tiedoilla äänenpainetasosta tyypillinen tilastollinen hajonta (vakiopikkeama) on 1,2 dB (A).

¹⁹ Tärinätaso standardin EN ISO 5395 mukaan. Tärinätason ilmoitettujen tietojen tyypillinen tilastollinen hajonta (keskihajonta) on 0,2 m/s² (ohjauspyörä) ja 0,8 m/s² (istuin).

²⁰ Mitattu: 2 440 MHz.

Huolto

Huolto

Jos tilaat varaosia, kerro koneen ostovuosi, malli, tyyppi ja sarjanumero.

Tarkastuta kone vuosittain valtuutetussa huoltoliikkeessä. Näin varmistat, että tuote pysyy turvallisena ja että se on huippukunnossa sesonkiaikana. Huollot ja kunnostukset kannattaa tehdä talvella.

Käytä vain alkuperäisiä varaosia.

Takuu

Vaihteiston takuu

Koskee vain mallia R 320X AWD.

Vaihteiston takuu on voimassa vain, jos etu- ja takapyörien pyörimisnopeus tarkistetaan huoltokaavion mukaisesti. Jotta voimansiirtojärjestelmä ei vaurioidu, anna säädöt valtuutetun huoltoliikkeen tehtäväksi.

Oikeat arvot näkyvät korjaamokäsikirjan taulukossa.

Vaatimustenmukaisuusvakuutus

EU-vaatimustenmukaisuusvakuutus

Husqvarna AB, SE-561 82 Huskvarna, SWEDEN, puh.
+46 36 146 500, vakuuttaa täten, että tuote:

Kuvaus	Ajoruhonleikkuri
Tuotemerkki	Husqvarna
Tyyppi/malli	R 318X, R 320X AWD
Tunniste	Sarjanumerot vuodesta 2023 alkaen

vastaavat täysin seuraavien EU:n direktiivien ja
asetusten vaatimuksia:

Asetus	Kuvaus
2006/42/EC	konedirektiivi
2014/53/EU	"radiolaitteita koskeva direktiivi"
2000/14/EC	Melupäästädirektiivi
2011/65/EU	Direktiivi tiettyjen vaarallisten aineiden käytön rajoittamisesta sähkö- ja elektro- niikkalaitteissa

ja että asiassa sovelletaan seuraavia yhtenäistettyjä
standardeja ja/tai teknisiä tietoja:

EN ISO 12100:2010

EN ISO 5395-1:2013/A1:2018

EN ISO 5395-3: 2013/A1:2017/A2:2018

EN ISO 14982:2009

EN ETSI 300 328 v.2.2.2

ETSI EN 301 489-1 V2.2.3

ETSI EN 301 489-17 V3.2.4

EN IEC 63000:2018

Ilmoitettu tarkastuslaitos: 0404, RISE SMP
Svensk Maskinprovning AB, Box 4053, SE-904
03 Umeå, Sweden vakuuttaa yhdenmukaisuuden

neuvoston direktiivin 2000/14/EY mukaisesti,
vaatimustenmukaisuuden arviointimenettely: liite VI.

Katso lisätietoja melupäästöistä osiosta *Tekniset tiedot*
sivulla 75.

Huskvarna, 2022-11-14



Claes Losdal

Kehityspäällikkö/puutarhatuotteet

Husqvarna AB

Teknisestä dokumentaatiosta vastaava edustaja



Rekisteröidyt tavaramerkit

Bluetooth®-sanamerkki ja -logot ovat *Bluetooth*
SIG, inc.:n omistamia rekisteröityjä tavaramerkkejä.
Husqvarna käyttää kyseisiä merkkejä luvanvaraisesti.

INNHold

Innledning.....	80	Transport, oppbevaring og avhending.....	111
Sikkerhet.....	86	Tekniske data.....	114
Montering.....	90	Service.....	117
Drift.....	92	Garanti.....	117
Vedlikehold.....	97	Samsvarserklæring.....	118
Feilsøking.....	108	Registrerte varemerker.....	119

Innledning

Inspeksjon før levering og produktnumre

Merk: Dette produktet har blitt inspisert før levering. Pass på at du mottar et signert eksemplar av inspeksjonsdokumentet fra forhandleren din.

Serviceverkstedets kontakinformasjon:	
Denne brukerhåndboken tilhører produktet med produktnummer/serienummer:	
/	
Motor:	
Girkasse:	

Produktbeskrivelse

R 318X og R 320X AWD er kjøregressklippere. Gass- og ryggepedalene lar brukeren justere hastigheten trinnløst. En timeteller viser hvor mange timer operatøren har brukt produktet. R 320X AWD har firehjulstrekk (AWD). R 318X og R 320X AWD brukes med kombiklippeaggregat med BioClip.

Bruksområder

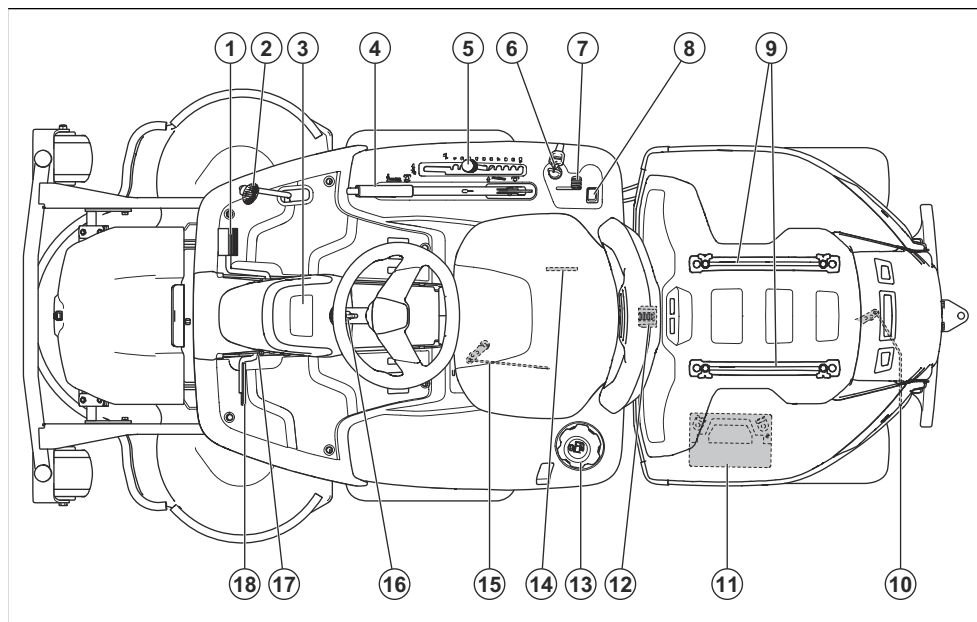
Produktet er laget for å klippe gress på åpne og flate områder i boligområder og hager. Du kan montere

tilbehør for å bruke produktet til andre formål. Snakk med Husqvarna-forhandleren hvis du vil vite mer om hvilke tilbehør som er tilgjengelig.

Kjøp forsikring til produktet ditt

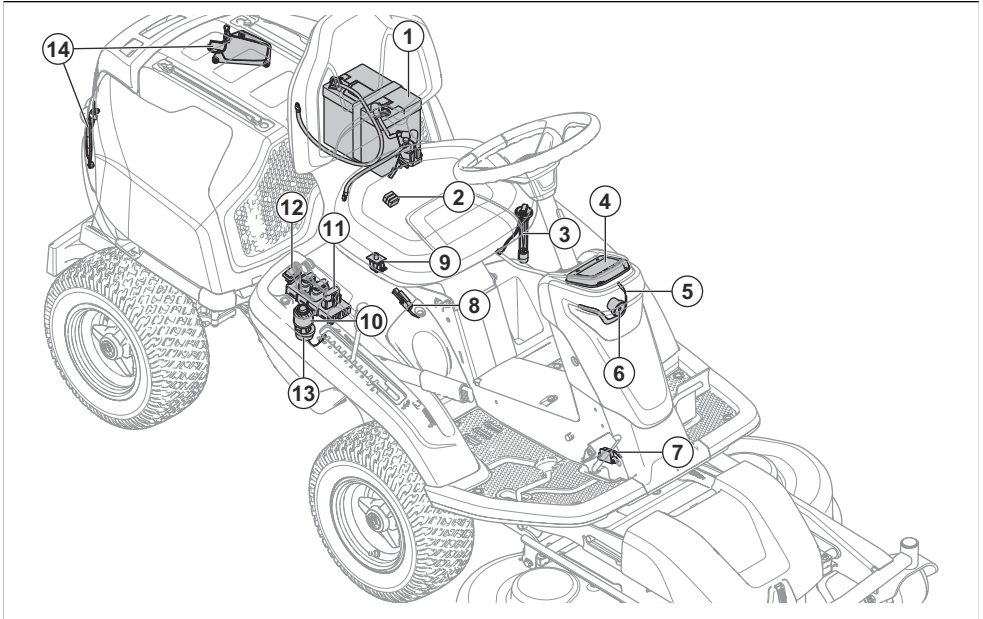
Sørg for at du har forsikret det nye produktet ditt. Snakk med forsikringselskapet ditt hvis du er usikker. Vi anbefaler en kaskoforsikring som dekker tredjepartsskade, brann, skade, tyveri og erstatningsansvar.

Produktoversikt



- | | |
|---|---|
| 1. Gasspedal | 11. Batteri |
| 2. Bakoverpedal | 12. Deksellås |
| 3. Display | 13. Drivstofflokk |
| 4. Løftespak for klippeaggregat | 14. Typeskilt med kode som kan skannes |
| 5. Spak for regulering av klippehøyde | 15. Spak for å koble transmisjonen på forakselen inn eller ut på produkter med drift på alle hjul |
| 6. Tenningslås / bryter for frontlykter | 16. Rattjustering |
| 7. Gassregulator | 17. Låseknapp for parkeringsbremsen |
| 8. Bryter for fjernlys | 18. Parkeringsbremspedal |
| 9. Skinner | |
| 10. Spak for å koble transmisjonen på bakakselen inn eller ut | |

Oversikt over det elektriske systemet



1. Batteri
2. Hovedsikring
3. Drivstoffsensordet
4. Display
5. Arbeidslys
6. Fjernlys
7. Mikrobryter, parkeringsbrems
8. Mikrobryter for løftespaken
9. Dødmannskontroll
10. Tenningsslås / bryter for frontlykter
11. Kontrollmodul for gressklipper
12. Bryter for fjernlys
13. Lydsignalenhet
14. LED-lykter bak

Kontrollmodul for gressklipper

Produktet har en kontrollmodul som gir brukeren informasjon om produktet. Informasjonen vises på displayet på instrumentpanelet. Se *Display på side 84*.

Kontrollmodulen gjør det mulig for serviceforhandleren å koble seg til produktet når de utfører service.

Husqvarna Connect

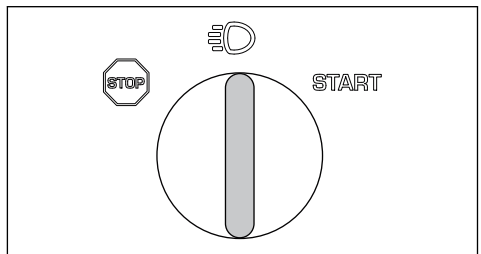
Produktet har *Bluetooth*[®] trådløs teknologi og kan kobles til mobile enheter der Husqvarna Connect-appen er installert. Husqvarna Connect er en kostnadsfri app

for mobilenheten din. Husqvarna Connect-appen gir utvidede funksjoner for Husqvarna-produktet ditt:

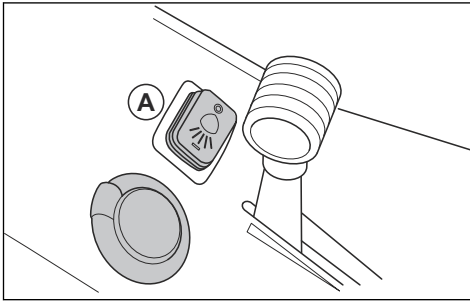
- funksjon for låsing/opplåsing som forhindrer uautorisert bruk av produktet
- utvidet produktinformasjon
- informasjon om og hjelp med produktdeleer og service

Frontlys og baklys

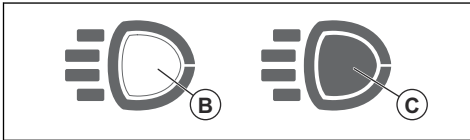
Frontlyktene har arbeidslys og fjernlys. Baklysene er posisjonslys. Drei tenningsnøkkelen til lysposisjonen for å slå på arbeidslyset og baklyset. Arbeidslysene forblir på i tre minutter etter at motoren stopper.



Trykk på bryteren (A) for å slå fjernlyset av eller på.



Når arbeidslysene og baklysene er slått på, vises frontlyktsymbolet (B) på displayet. Når fjernlysene er slått på, vises det fylte frontlyktsymbolet (C) på displayet.



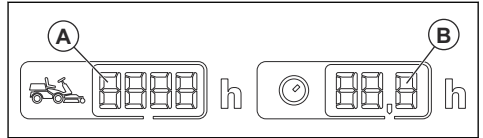
Timeteller

Produktet har to timetellere på displayet. Timetellerne viser det totale antallet driftstimer for motoren (A) og antallet driftstimer i den gjeldende arbeidsperioden (B). Det siste sifferet i timetelleren for denne viser tiendedeler av en time (6 minutter).

Perioder hvor tenningen har vært på, men motoren av, registreres ikke.

Merk: Den totale timetelleren (A) viser bare hele timer.

Merk: En driftsperiode er den tiden motoren er slått på i løpet av én dag. En ny arbeidsperiode starter hvis motoren har vært slått av i minst seks timer.

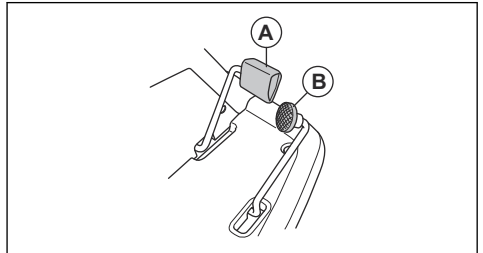


Dødmannskontroll (OPC)

Dødmannskontrollen kobles inn når føreren reiser seg fra setet. Motoren og driften til knivene stopper hvis knivene er aktivert eller parkeringsbremsen ikke er på. Se *Startbetingelser* på side 88.

Gasspedal og ryggepedal

Hastigheten justeres gradvis ved hjelp av to pedaler. Den venstre pedalen (A) brukes til å kjøre fremover, og den høyre pedalen (B) brukes til å rygge. Produktet stopper når pedalene slippes.



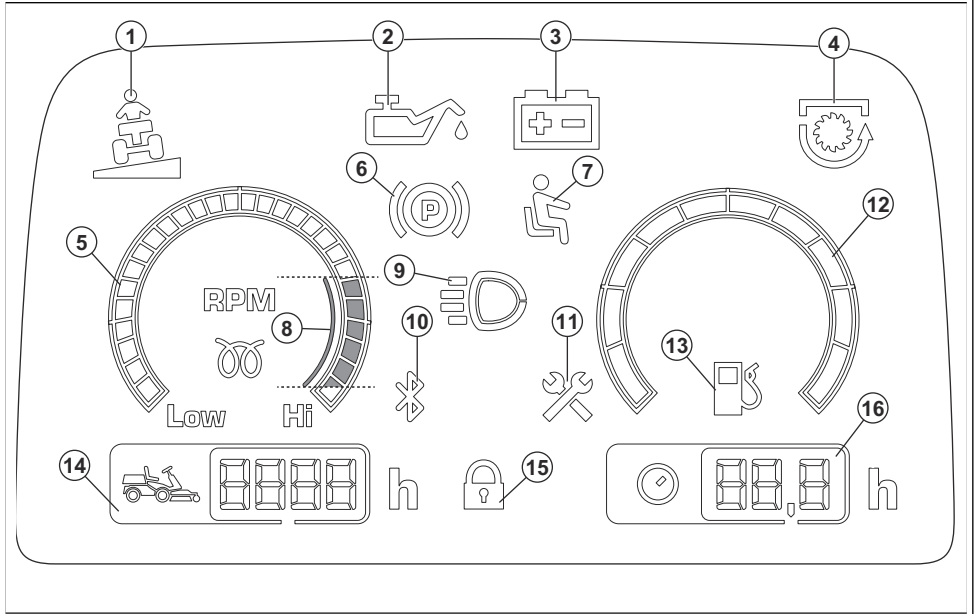
Klippeaggregat

Klippeaggregat for dette produktet er kombiklippeaggregat med BioClip. BioClip klipper gresset til gjødsel. Kombiklippeaggregat kan også brukes uten BioClip. Uten BioClip kastes gresset ut bak.

Display

Displayet på instrumentpanelet viser informasjon om statusen for produktet.

Merk: Displayet kan være ulikt på forskjellige modeller.



1. Hellingsindikator
2. Oljetrykkindikator
3. Indikator for batterinivå
4. Kraftuttaksindikator
5. Turteller
6. Parkeringsbremsindikator
7. Dødmannskontroll
8. Anbefalt motorturtall ved bruk av produktet
9. Indikator for arbeidslys eller fjernlys
10. Bluetooth®
11. Serviceindikator
12. Drivstoffmåler (bare R400-serien)
13. Indikator for lavt drivstoffnivå
14. Total driftstid
15. Digital lås
16. Driftstid

Symboler på produktet



ADVARSEL: Vær forsiktig, og bruk produktet riktig. Dette produktet kan føre til alvorlig personskade eller død for operatøren eller andre.



Les bruksanvisningen nøye, og forsikre deg om at du forstår instruksjonene før du bruker produktet.



Roterende kniver. Hold kroppsdeler unna.



Advarsel: roterende deler. Hold kroppsdeler unna.



Se opp for gjenstander som slynges ut og rikosjetterer.



Bruk aldri produktet hvis det befinner seg personer, spesielt barn, eller kjæledyr i nærheten.



Se bak deg før og mens du rygger med produktet.



Klipp aldri på tvers av en skråning. Ikke klipp gress i skråninger med brattere helling enn 10 grader. Se *Slik klipper du gress i skråninger på side 89.*



Ha aldri passasjerer på produktet eller utstyret.



Fremover.

N

Nøytral.



Bakover.



Parkeringsbrems.



Dette produktet er i overensstemmelse med gjeldende EU-direktiver.



Dette produktet samsvarer med gjeldende britiske direktiver.



Støyutslipp til omgivelsene som i EU-direktiver og forskrifter, britiske direktiver og forskrifter og New South Wales-forskriften «Protection of the Environment Operations (Noise Control) Regulation 2017». Garantert lydeffektivnivå for produktet er angitt i *Tekniske data på side 114* og på etiketten.



Bruk alltid godkjent hørselsvern.



Stopp motoren.

START

Start motoren.



Motorturtall – høyt.



Motorturtall – lavt.



Drivstoff.



Maks. etanol 10 %.



Klippehøyde.



Servicestilling for spaken for klippehøyde.



Knivene er tilkoblet.



Knivene er frakoblet.



Transportstilling for klippeaggregatet.



Driftsstilling for klippeaggregatet.



Koble drivsystemet inn og ut.



Oljenivå.



Kode som kan skannes

Typeskiltet viser serie-nummeret. yyyy er produksjonsåret, og ww er produksjonsuken.

Merk: Øvrige symboler/klistremerker angitt på produktet gjelder sertifiseringskrav for enkelte markeder.

Euro V-utslipp



ADVARSEL: Tukling med motoren oppbever EU-type-godkjenningen til dette produktet.

Sikkerhet

Sikkerhetsdefinisjoner

Advarsler, oppfordringer og merknader brukes for å understreke spesielt viktige deler av bruksanvisningen.



ADVARSEL: Brukes hvis det er fare for personskade eller død for brukeren eller andre personer om instruksjonene i håndboken ikke følges.



OBS: Brukes hvis det er fare for skade på produktet, annet materiell eller nærliggende områder om instruksjonene i håndboken ikke følges.

Merk: Brukes for å gi mer nødvendig informasjon for en spesifikk situasjon.

Generelle sikkerhetsinstruksjoner



ADVARSEL: Dette produktet kan kutte av hender og føtter og slynge ut gjenstander i høy hastighet. Alvorlig personskade eller død kan forekomme hvis du ikke følger sikkerhetsinstruksjonene.



ADVARSEL: Ikke fortsett å bruke produktet dersom skjæreutstyret blir skadet. Skadet skjæreutstyr kan slynge ut gjenstander og forårsake alvorlig personskade eller død. Bytt ut ødelagte kniver umiddelbart.



ADVARSEL: Dette produktet danner et elektromagnetisk felt når det er i bruk. Dette feltet kan under visse forhold forstyrre aktive eller passive medisinske implantater. For å redusere faren for hendelser som kan føre

Produktansvar

Som nevnt i lovverket om produktansvar er vi ikke ansvarlig for skader som produktet vårt forårsaker, i følgende tilfeller:

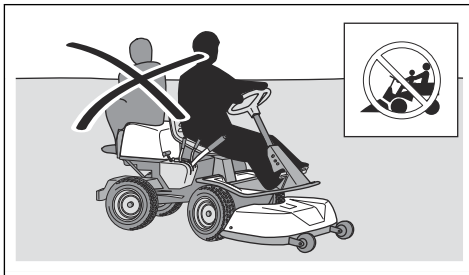
- Produktet er reparert på feil måte.
- Produktet er reparert med deler som ikke kommer fra produsenten eller som ikke er godkjent av produsenten.
- Produktet har et tilbehør som ikke kommer fra produsenten eller som ikke er godkjent av produsenten.
- Produktet er ikke reparert på et godkjent servicesenter eller av en godkjent aktør.

til alvorlig eller livstruende skade, anbefaler vi at personer med medisinske implantater rådfører seg med lege og produsenten av det medisinske implantatet før dette produktet tas i bruk.

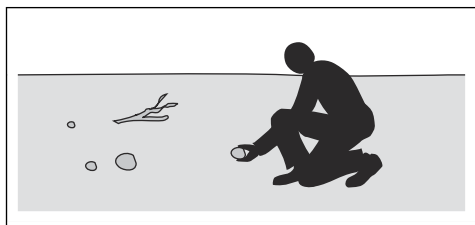


ADVARSEL: Les de følgende advarslene før du bruker produktet.

- Vær alltid forsiktig og bruk sunn fornuft. Unngå situasjoner du ikke føler deg tilstrekkelig kvalifisert for. Hvis du er usikker på hvordan produktet skal brukes etter å ha lest brukerhåndboken, må du rådføre deg med en ekspert før du tar det i bruk.
- Les brukerhåndboken grundig og forsikre deg om at du har forstått alle instruksjonene på produktet før du tar det i bruk.
- Lær deg hvordan du trygt bruker produktet og styreenhetene, og hvordan du stopper produktet raskt.
- Lær deg å gjenkjenne sikkerhetsmerkene.
- Hold produktet rent, slik at du tydelig kan lese skilt og merker.
- Husk at brukeren er ansvarlig for ulykker som involverer andre personer eller deres eiendom.
- Ikke frakt passasjerer. Produktet må bare brukes av én person av gangen.



- Ikke la produktet stå med motoren på uten tilsyn. Stopp alltid knivene, sett på parkeringsbremsen, stopp motoren, og fjern tenningsnøkkelen før du setter fra deg produktet uten tilsyn.
- Bruk bare produktet i dagslys eller med god belysning. Hold produktet på trygg avstand fra hull eller andre ujevnheter i bakken. Vær på utkikk etter mulige farer.
- Ikke bruk produktet i dårlig vær, for eksempel i tåke, regn, i fuktige eller i våte omgivelser, ved sterk vind eller kulde, ved fare for lyn osv.
- Lokaliser og merk steiner og andre faste gjenstander for å unngå kollisjon.
- Fjern gjenstander som steiner, leker, ståltråd osv. som kan sette seg fast i knivene og bli kastet ut.



- Ikke la barn eller andre personer som ikke er godkjente som brukere av produktet, bruke eller utføre vedlikehold på det. Aldersgrense for bruk kan være underlagt lokale bestemmelser.
- Kontroller at det ikke befinner seg andre personer i nærheten av produktet når du starter motoren, kobler inn driften eller setter det i bevegelse.
- Hold et øye med trafikken når du klipper i nærheten av eller beveger deg over en vei.
- Bruk ikke produktet dersom du er trett, har drukket alkohol eller bruker medisiner eller noe annet som kan ha en negativ innvirkning på syn, vurderingsevne eller kropps kontroll.
- Parker alltid produktet på en jevn overflate med motoren avslått.

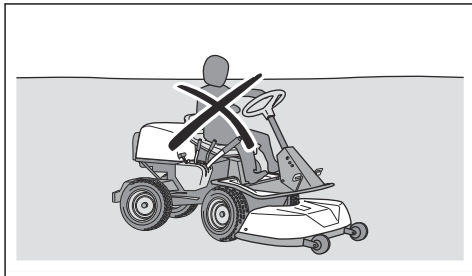
Sikkerhetsinstruksjoner vedrørende barn



ADVARSEL: Les de følgende advarslene før du bruker produktet.

- Alvorlige ulykker kan forekomme hvis du ikke er på vakt når det er barn i nærheten av produktet. Barn kan bli fascinert og tiltrukket av produktet og gressklipping. Det er meget mulig at barn ikke vil forbli der du så dem sist.
- Hold barn borte fra området som skal klippes. Påse at en voksen tar ansvar for barna.
- Hold øynene åpne, og slå av produktet hvis barn kommer inn i området. Vær svært forsiktig i nærheten av hjørner, busker, trær eller annet som hindrer fri sikt.

- Se bak deg og ned for å forsikre deg om at det ikke er noen små barn i nærheten av produktet før, og mens, du rygger.
- Ikke la barn sitte på. De kan falle av og bli alvorlig skadet eller hindre sikker manøvrering av produktet.
- Ikke la barn bruke produktet.



Sikkerhetsinstruksjoner for drift



ADVARSEL: Ikke berør motoren eller eksossystemet under eller rett etter bruk. Motoren og eksossystemet blir svært varme under bruk. Fare for brannskader, brann og skade på eiendom eller nærliggende områder. Hold avstand til busker og andre gjenstander ved bruk av produktet.



ADVARSEL: Les de følgende advarslene før du bruker produktet.

- Se alltid ned og bak før og mens du rygger. Hold utkikk etter store og små hindringer.
- Reduser hastigheten før du runder hjørner.
- Stopp knivene når du kjører over områder som ikke klippes.



OBS: Les de følgende instruksjonene før du bruker produktet.

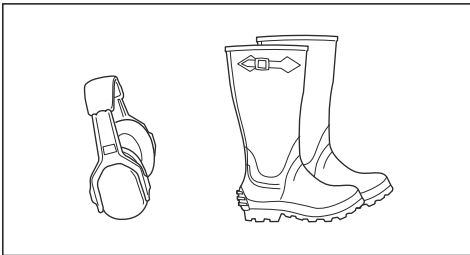
- Før du bruker produktet må du fjerne gress og smuss fra kjøleluftinntaket til motoren. Hvis kjøleluftinntaket blokkeres, er det fare for skade på motoren.
- Flytt steiner og andre større gjenstander forsiktig, og forsikre deg om at knivene ikke treffer gjenstandene.
- Ikke kjør produktet over gjenstander. Stopp og undersøk produktet og klippeaggregatet hvis du kjører produktet over eller inn i en gjenstand. Utfør om nødvendig reparasjoner før du gjenopptar klippingen.

Personlig verneutstyr



ADVARSEL: Les de følgende advarslene før du bruker produktet.

- Benytt godkjent verneutstyr når du bruker produktet. Verneutstyr kan aldri fullstendig forhindre skade, men det reduserer skadeomfanget hvis ulykken inntreffer. Spør forhandleren din om hjelp til å velge riktig utstyr.
- Bruk alltid godkjent hørselsvern. Langvarig eksponering for støy kan gi varige hørselsskader.
- Bruk alltid vernesko eller vernestøvler. Ståttupp er anbefalt. Bruk ikke produktet barbert.



- Bruk hansker når det er nødvendig, for eksempel når du fester, undersøker eller rengjør klippeutstyret.
- Ikke bruk romslige klær, smykker eller andre gjenstander som kan sette seg fast i de bevegelige delene.
- Ha førstehjelpsutstyr og brannslukningsapparat for hånden.

Sikkerhetsutstyr på produktet



ADVARSEL: Les de følgende advarslene før du bruker produktet.

- Ikke bruk produktet dersom sikkerhetsutstyret er defekt. Utfør regelmessig kontroll av sikkerhetsutstyret. Ta kontakt med ditt Husqvarna-serviceverksted, dersom sikkerhetsutstyret er defekt.
- Ikke foreta endringer på sikkerhetsinnretningene. Bruk ikke produktet hvis beskyttelsesplater-/deksler, sikkerhetsbrytere eller andre sikkerhetsinnretninger ikke er festet eller er defekte.

Slik utfører du en kontroll av tenningslåsen

- Skru motoren av og på for å utføre en kontroll av tenningslåsen. Se *Slik starter du motoren på side 94* og *Slik slår du av motoren på side 95*.
- Forsikre deg om at motoren starter når du vrir tenningsnøkkelen til START.
- Forsikre deg om at motoren stopper umiddelbart når du vrir tenningsnøkkelen til STOP.

Startbetingelser

Disse betingelsene må være oppfylt for at motoren skal starte:

- Klippeaggregatet er løftet, og parkeringsbremsen er satt på.

Motoren skal stoppe i disse situasjonene:

- Klippeaggregatet er senket, og føreren reiser seg fra setet.
- Klippeaggregatet er løftet, parkeringsbremsen er ikke på, og føreren reiser seg fra setet.

Prøv å starte motoren når én av betingelsene ovenfor ikke er oppfylt. Endre betingelsene og prøv igjen. Utfør denne kontrollen daglig.

Slik kontrollerer du foroverpedalen og bakoverpedalen

1. Start produktet.
2. Kontroller at foroverpedalen og bakoverpedalen ikke er blokkert og kan brukes fritt.
3. Trykk forsiktig på foroverpedalen for å kjøre forover.
4. Slipp opp foroverpedalen for å bremse. Kontroller at bremsen kobles inn når foroverpedalen slippes opp.
5. Utfør samme prosedyre for bakoverpedalen.

Merk: Produktet har en bremsefunksjon som kobles inn automatisk når du slipper opp pedalene. Hvis du vil redusere hastigheten raskere, trykker du på den andre pedalen.

6. Kontroller at produktet ikke beveger seg når pedalene for forover og bakover ikke er koblet inn.

Parkeringsbrems



ADVARSEL: Hvis parkeringsbremsen ikke virker, kan produktet begynne å bevege seg og forårsake personskade eller skade på eiendom. Sørg for at parkeringsbremsen regelmessig undersøkes og justeres.

Se *Slik kontrollerer du parkeringsbremsen på side 100*.

Lyddemper

Lyddemperen begrenser støynivået og sender avgassene bort fra brukeren.

Bruk ikke produktet hvis lyddemperen mangler eller er defekt. En defekt lyddemper øker støynivået og faren for brann.



ADVARSEL: Lyddemperen blir svært varm under og etter bruk, og når motoren går på tomgang. Vær forsiktig i nærheten av brannfarlige materialer og/eller avgasser for å unngå brann.

Slik kontrollerer du lyddemperen

- Kontroller lyddemperen regelmessig for å sikre at den er riktig montert og ikke skadet.

Beskyttelsesdeksler

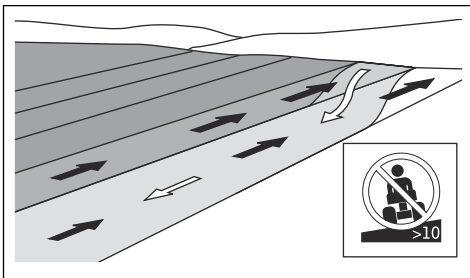
Manglende eller skadde beskyttelsesdeksler øker risikoen for skade fra bevegelige deler og varme overflater. Kontroller beskyttelsesdekslene før du bruker produktet. Sørg for at beskyttelsesdekslene er riktig festet og ikke har sprekker eller andre skader. Defekte deksler må skiftes.

Slik klipper du gress i skråninger

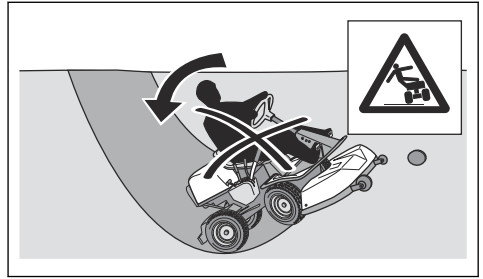


ADVARSEL: Les de følgende advarslene før du bruker produktet.

- Når du klipper i skråninger, øker risikoen for at du kan miste kontrollen over produktet og at det velter. Dette kan føre til personskade eller død. Du må alltid klippe forsiktig i skråninger. Hvis du ikke kan rygge opp en skråning, eller hvis du ikke føler deg trygg, bør du ikke klippe der.
- Fjern steiner, greiner og andre hindringer.
- Klipp opp og ned i skråninger, ikke fra side til side.
- Ikke beveg deg nedover i en skråning med klippeaggregatet løftet.
- Ikke bruk produktet i skråninger som heller mer enn 10 grader.



- Ikke start eller stopp i en skråning.
- Kjør jevnt og langsomt i skråninger.
- Ikke foreta plutselige hastighets- eller retningsendringer.
- Sving ikke mer enn nødvendig. Sving langsomt og gradvis når du beveger deg nedover en skråning. Kjør i lav hastighet. Drei rattet forsiktig.
- Vær på utkikk etter og hold deg unna furer, hull og ujevnheter. Det er større fare for at produktet velter på underlag som ikke er flatt. Høyt gress kan skjule hindringer.
- Unngå å klippe nær kanter eller grøfter. Produktet kan plutselig velte hvis et av hjulene kommer over kanten i en bratt skråning eller en grøft, eller hvis en kant gir etter. Hvis produktet havner i vannet, er det fare for at du kan drukne.



- Unngå å klippe vått gress. Det er glatt, og dekkene kan miste grepet, slik at produktet sklir.
- Ikke forsøk å stabilisere produktet ved å sette foten på bakken.
- Beveg deg svært forsiktig hvis noe av det tilkoblede utstyret kan gjøre produktet mindre stabilt.
- Gjør produktet mer stabilt ved å feste hjulveker eller motveker. Kontakt forhandleren for mer informasjon. På R 320X AWD må du bruke motveker siden hjulveker ikke kan brukes på AWD-produkter.

Drivstoffikkerhet



ADVARSEL: Vær forsiktig med drivstoff. Det er svært brannfarlig og kan forårsake personskade og skade på eiendom.



ADVARSEL: Les de følgende advarslene før du bruker produktet.

- Fyll ikke drivstofftanken innendørs.
- Bensin og bensindamp er giftig og svært brennbar. Vær forsiktig med bensin for å unngå personskade eller brann.
- Ikke ta av tanklokket eller fyll drivstofftanken når motoren går.
- La motoren bli avkjølt før du fyller på drivstoff.
- Ikke røyk når du fyller drivstoff.
- Ikke fyll drivstoff i nærheten av gnister eller flammer.
- Dersom det er lekkasjer i drivstoffsystemet, må du ikke starte motoren før lekkasjen er reparert.
- Fyll ikke over anbefalt drivstoffnivå. Varmen fra motoren og solen gjør at drivstoffet utvider seg slik at det renner over, hvis tanken fylles for mye.
- Ikke fyll for mye. Hvis du søler drivstoff på produktet, må du vaske bort sølet og vente til det har tørket før du starter motoren. Hvis du søler på klærne dine, må du skifte dem.
- Oppbevar drivstoff kun i godkjente beholdere.
- Lagre produktet og drivstoffet på en måte som ikke medfører fare for drivstofflekkasje eller at avgasser kan forårsake skade.
- Overfør drivstoffet til en godkjent beholder utendørs og unna åpne flammer.

Batterisikkerhet



ADVARSEL: Et skadet batteri kan eksplodere og forårsake personskade. Hvis batteriet er deformert eller skadet, må du ta kontakt med et godkjent Husqvarna-serviceverksted.



ADVARSEL: Les de følgende advarslene før du bruker produktet.

- Bruk vernebriller når du er i nærheten av batterier.
- Ikke ha på deg klokker, smykker eller andre metallgjenstander i nærheten av batteriet.
- Oppbevar batteriet utilgjengelig for barn.
- Lad batteriet på et sted med god luftsirkulasjon.
- Ha minst én meter klaring til lettantennelige materialer når du lader batteriet.
- Kast brukte batterier. Se *Kassering på side 112*.
- Eksplosive gasser kan komme fra batteriet. Ikke røyk i nærheten av batteriet. Hold batteriet unna åpen ild og gnister.

Transportsikkerhet

- Bruk et godkjent transportkjøretøy til å transportere produktet.
- Nasjonal eller lokal lovgivning kan sette grenser for transport av produktet.
- Brukeren av transportkjøretøyet er ansvarlig for å feste produktet sikkert ved transport. Se *Transport på side 111*.

Sikkerhetsinstruksjoner for vedlikehold



ADVARSEL: Produktet er tungt og kan forårsake personskader eller skader på eiendom eller det nærliggende området. Ikke utfør vedlikehold på motoren eller klippeaggregatet uten at disse betingelsene er oppfylte:

- Motoren er slått av.
- Produktet er parkert på et flatt underlag.
- Parkeringsbremsen er satt på.
- Tenningsnøkkelen er fjernet.
- Klippeaggregatet er koblet ut.

- Tenningskablene er fjernet fra pluggene.



ADVARSEL: Eksosen fra motoren inneholder karbonmonoksid, en luktfri, giftig og svært farlig gass. Ikke kjør produktet i lukkede områder eller på steder uten tilstrekkelig ventilasjon.



ADVARSEL: Les de følgende advarslene før du bruker produktet.

- For best mulig ytelse og sikkerhet skal det utføres regelmessig vedlikehold på produktet, som angitt i vedlikeholdsplenen. Se *Vedlikeholdsskjema på side 97*.
- Elektrisk støt kan forårsake personskade. Ikke berør kablene mens motoren er i gang. Ikke utfør en funksjonstest på tenningsystemet med fingrene.
- Ikke start motoren hvis de beskyttende dekslene er fjernet. Det er da stor fare for personskade forårsaket av bevegelige eller varme deler.
- La produktet bli avkjølt før du utfører vedlikehold i nærheten av motoren.
- Knivene er skarpe og kan forårsake kuttskader. Sett beskyttelse på knivene eller bruk vernehansker når du arbeider med dem.
- Sett alltid klippeaggregatet i servicestilling for å rengjøre det. Når du skal ha tilgang til klippeaggregatet, må du ikke parkere produktet nær kanten av en grøft eller i hellinger.



OBS: Les de følgende instruksjonene før du bruker produktet.

- Motoren må ikke dreies hvis tennpluggen eller tenningskabelen er fjernet.
- Forsikre deg om at alle mutre og bolter er riktig trukket til, og at utstyret er i god stand.
- Ikke still på justeringen av regulatorene. Hvis motorens turtall er for høyt, kan produktets komponenter bli skadet. Se *Tekniske data på side 114* for høyeste tillatte turtall.
- Produktet er bare godkjent for bruk med utstyr som er levert eller anbefalt av produsenten.

Montering

Innledning



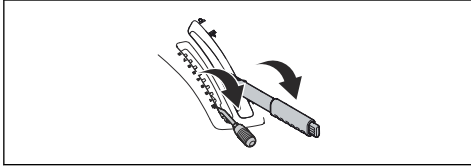
ADVARSEL: Drivremfjæren kan ryke og forårsake personskade. Bruk vernebriller når du monterer eller fjerner klippeaggregatet.

Les monteringsanvisningen i brukerhåndboken nøye. En etikett på innsiden av forsideomslaget på produktet viser også hvordan du fester og fjerner klippeaggregatet.

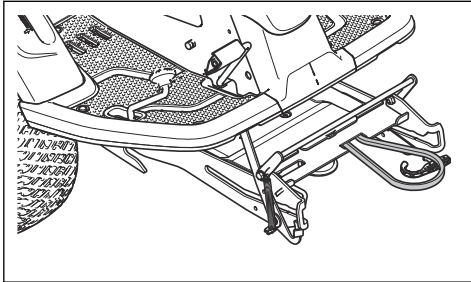
Slik monterer du klippeaggregatet

1. Parker produktet på et flatt underlag.
2. Sett på parkeringsbremsen.

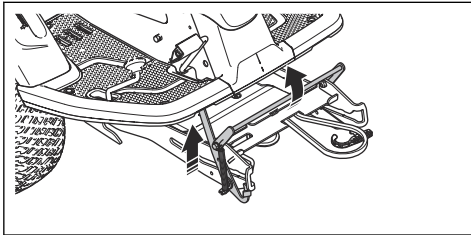
3. Sett spaken for klippehøyde i serviceposisjon.
4. Sett løftespaken for klippeaggregatet i klippestillingen.



5. Plasser drivremmen som vist, for å sikre at den ikke blir klemt og ødelagt når klippeaggregatet er montert.



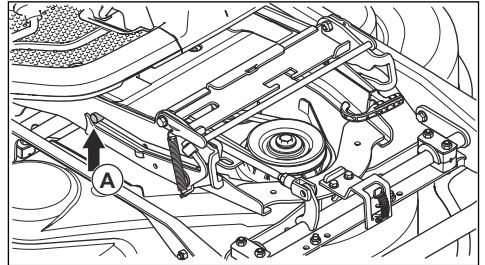
6. Skyv utstysrammen ned. Løft servicelåsen til loddrett stilling.



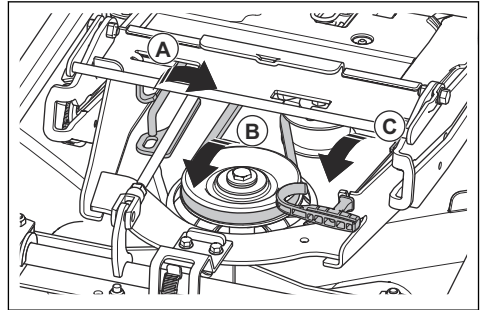
ADVARSEL:

Låsemekanismen kan påføre skade på fingre hvis du ikke er forsiktig. Sett servicelåsen i helt loddrett stilling, og hold den fremre kanten av klippeaggregatet med to hender når du fortsetter til neste trinn.

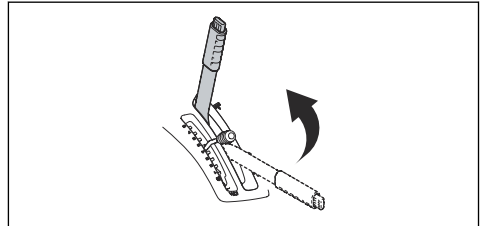
7. Løft den fremre kanten av klippeaggregatet, og flytt det inn i utstysrammen. Pluggene på klippeaggregat, én på hver side, skal settes i sporene på utstysrammen. Servicelåsen løses automatisk.



8. Løft klippehøydestaget ut fra stagholderen, og sett det i hullet for klippehøydestaget (A).



9. Plasser drivremmen rundt strammehjulet (B).
10. Plasser fjæren i fjærholderen (C).
11. Sett løftespaken til klippeaggregatet i låst stilling. Klippeaggregatet heises.

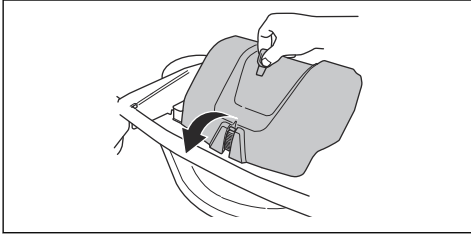


12. Fest frontdekselet.

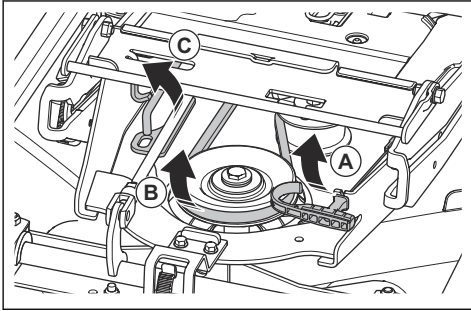
Slik fjerner du klippeaggregatet

1. Utfør trinn 1–4 i *Slik monterer du klippeaggregatet på side 90*.

2. Løsne klemmen på frontdekselet ved å bruke verktøyet festet til tenningsnøkkelen, og ta av dekselet.

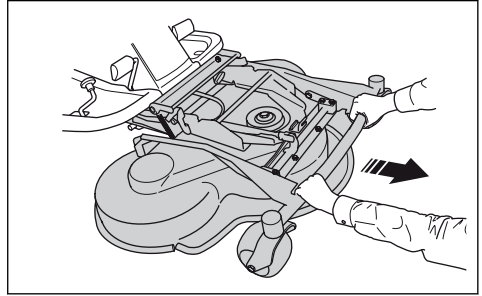


3. Løsne stramningen av strammehjulet for drivremmen. (A)

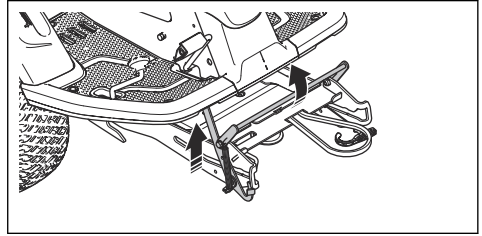


4. Hold fjæringshåndtaket med venstre hånd, og løft av drivremmen med høyre hånd.
5. Trekk drivremmen til bakre del på undersiden av produktet. Ikke plasser den i remholderen (B).
6. Sett fjæringshåndtaket i fjæringsholderen for å forhindre at fjæringen faller ned.
7. Løft klippehøydestaget, og plasser det i holderen for klippehøydestaget (C).

8. Hold i den fremre kanten av klippeaggregatet med to hender, og trekk det til det stopper.



9. Løft servicelåsen til loddrett stilling.



ADVARSEL:

Låsemekanismen kan påføre skade på fingre hvis du ikke er forsiktig. Hold i den fremre kanten av klippeaggregatet med to hender når du fortsetter til neste trinn.

10. Løft den fremre kanten av klippeaggregatet helt til servicelåsen berører rammen, og trekk klippeaggregatet ut.

Drift

Innledning



ADVARSEL: Før du bruker produktet, må du lese og forstå kapittelet om sikkerhet.

Slik begynner du å bruke Husqvarna Connect

1. Last ned Husqvarna Connect-appen på mobilenheten din.
2. Utfør registrering i Husqvarna Connect-appen.
3. Følg instruksjonene i Husqvarna Connect-appen for å koble til og registrere produktet.

Merk: Husqvarna Connect-appen er ikke tilgjengelig for nedlasting i alle markeder. Kontakt serviceforhandleren din for mer informasjon.

Slik fyller du drivstoff



ADVARSEL: Bensin er svært brannfarlig. Vær forsiktig, og fyll drivstoff utendørs. Se *Drivstoffsikkerhet på side 89*.



ADVARSEL: Drivstofftanken må ikke brukes som støtte.



OBS: Feil type drivstoff kan føre til skader på motoren.

Motoren går på bensin med et oktantall på minimum 91 RON (87 AKI), ikke blandet med olje. Vi anbefaler biologisk nedbrytbar alkylatbensin. Ikke bruk bensin som inneholder mer enn 10 % etanol.

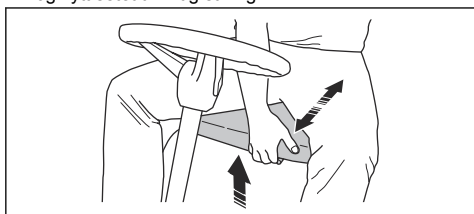
- Kontroller drivstoffnivået før hver bruk, og etterfyll om nødvendig.
- Ikke fyll drivstofftanken helt opp. Hold av minst 2,5 cm.

Slik justerer du setet



ADVARSEL: Ikke juster setet mens du bruker produktet.

1. Når du vil justere setet forover eller bakover, plasserer du foten din på fotstøtteplatene.
2. Skyv spaken under den fremre kanten av setet opp, og flytt setet til riktig stilling.

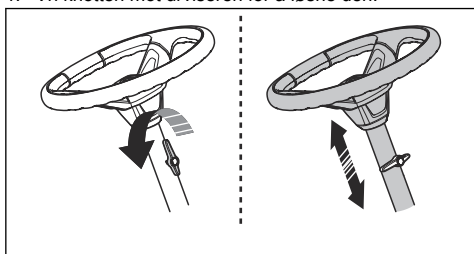


Slik justerer du ratt høyden



ADVARSEL: Ikke juster ratt høyden mens du bruker produktet.

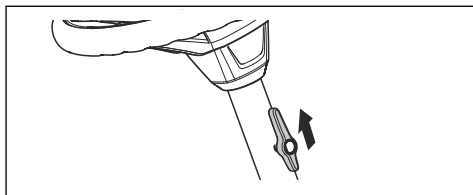
1. Vri knotten mot urviseren for å løsne den.



2. Juster ratt høyden.
3. Vri knotten med urviseren for å stramme den.



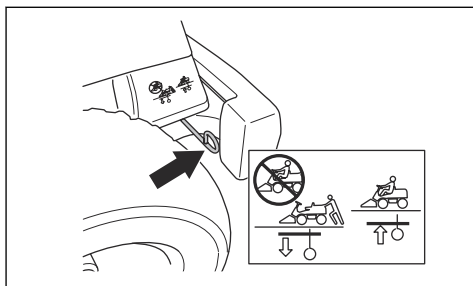
OBS: Kontroller at den lange enden av knotten peker opp.



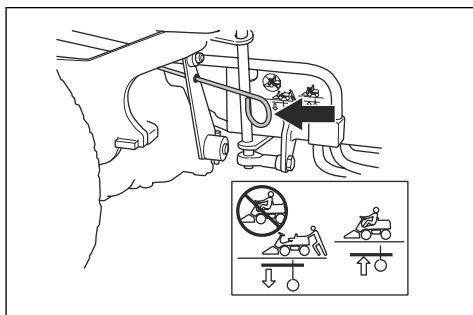
Slik kobler du inn og ut drivsystemet

For å flytte produktet mens motoren er avslått må drivsystemet være utkoblet. Trekk drivsystemspaken helt ut for å koble fra driften av akselen. Skyv drivsystemspaken helt inn for å koble til driften av akselen. Ikke sett den i midtposisjon.

Drivsystemspaken for R 318X-modellen er plassert bak venstre bakhjul. R 320X AWD-modellen har én drivsystemspak til frontakselen og én til bakakselen. Drivsystemspaken til bakakselen er plassert bak venstre bakhjul.

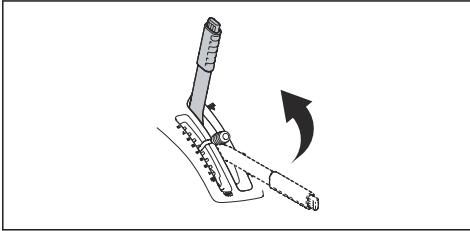


Drivsystemspaken til frontakselen på R 320X AWD er plassert bak venstre forhjul.

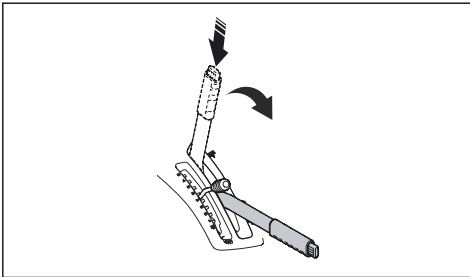


Slik løfter og senker du klippeaggregatet

Løft klippeaggregatet til transportstilling ved å trekke løftespaken bakover. Hvis motoren er slått på, slutter knivene å rotere automatisk.

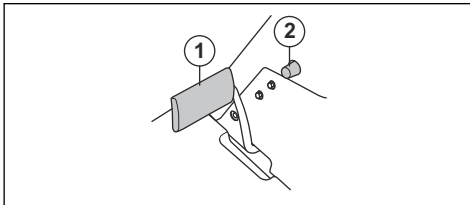


For å senke klippeaggregatet til klippestilling trykker du på låseknappen og flytter løftespaken forover. Hvis motoren er slått på, begynner knivene å rotere automatisk.



Slik aktiverer og deaktiverer du parkeringsbremsen

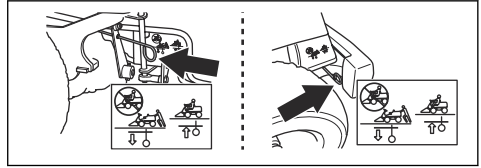
1. Trakk ned parkeringsbremsepedalen (1).
2. Trykk på og hold inne låseknappen (2).



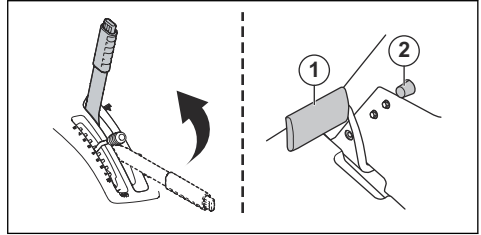
3. Hold knappen inne og slipp parkeringsbremsepedalen.
4. Når du vil løsne parkeringsbremsen, trækker du på parkeringsbremsepedalen igjen.

Slik starter du motoren

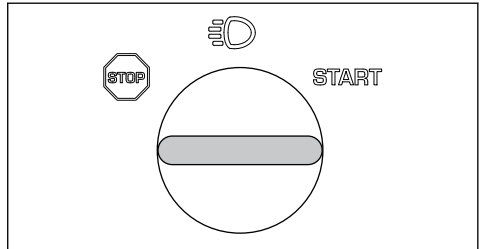
1. Påse at drivsystemet er innkoblet. Se *Slik kobler du inn og ut drivsystemet på side 93*.



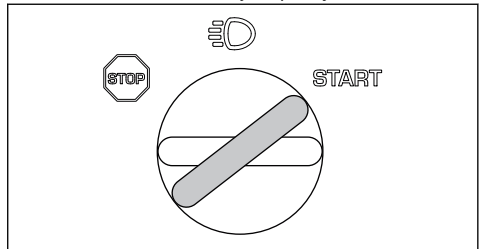
2. Løft opp klippeaggregatet, og sett på parkeringsbremsen.



3. Vri tenningsnøkkelen til startstillingen.

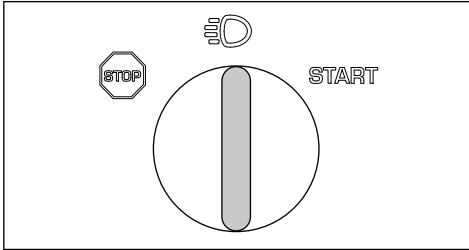


4. Når motoren starter, slipper du tenningsnøkkelen umiddelbart tilbake til nøytral posisjon.

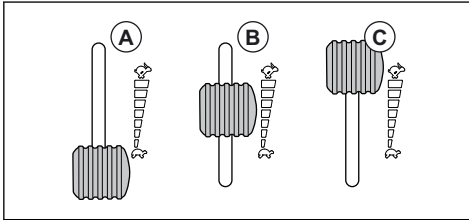


Merk: Ikke la startmotoren gå i mer enn fem sekunder av gangen. Vent 15 sekunder før du prøver igjen, hvis ikke motoren starter.

5. Drei nøkkelen til lys-posisjonen for å tenne frontlyktene og baklysene.



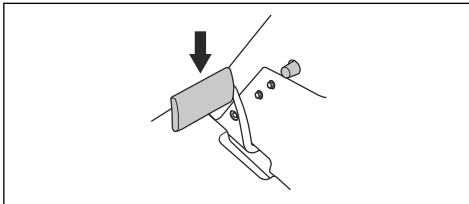
6. La motoren gå på halv gass (B) i 3–5 minutter før du påfører tung last.
7. Skyv gassregulatoren til full gass (C).



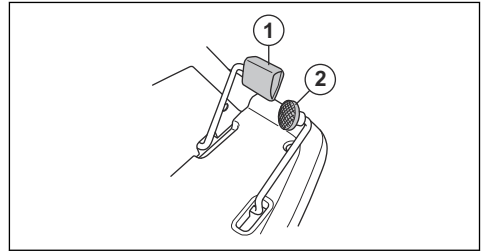
Merk: Hvis du kobler inn knivene når motoren går ved full hastighet, vil det forårsake belastning på drivremmene. Ikke gi full gass før klippeaggregatet er senket til klippestilling.

Slik bruker du produktet

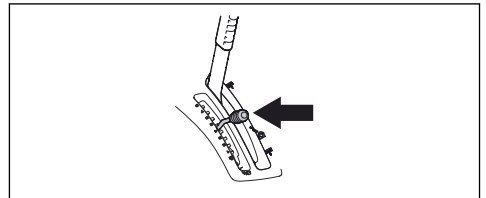
1. Start motoren.
2. Tråkk parkeringsbremsen ned og slipp den så ut for å løsne parkeringsbremsen.



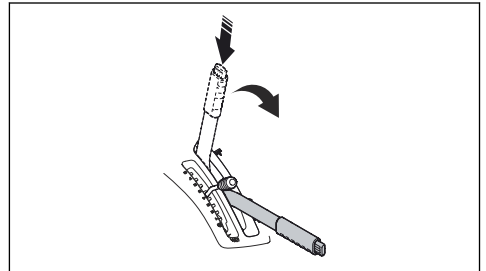
3. Tråkk forsiktig ned en av hastighetspedalene. Hastigheten øker jo mer pedalen tråkkes ned. Bruk pedal (1) for å kjøre fremover, og pedal (2) til å rygge.



4. Slipp pedalen for å bremse.
5. Velg ønsket klippehøyde (1-10) med spaken for klippehøyde.

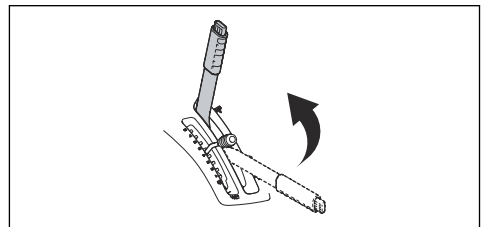


6. Trykk på låseknappen på løftespaken til klippeaggregatet, og senk det til klippestilling.

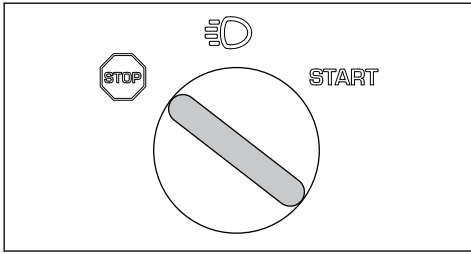


Slik slår du av motoren

1. Trekk løftespaken til klippeaggregatet bakover til låst stilling for å løfte opp klippeaggregatet. Knivene slutter å rotere.



2. Drei tenningsnøkkelen til STOP-stilling.



3. Sett på parkeringsbremsen når produktet har stoppet.

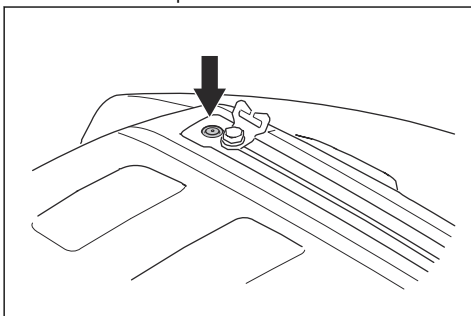
Slik får du et godt klipperesultat

- For å oppnå best mulig ytelse skal det utføres regelmessig vedlikehold på produktet, som angitt i vedlikeholdsplanen. Se *Vedlikeholdsskjema på side 97*.
- Ikke klipp vått gress. Vått gress kan gi et dårlig klipperesultat.
- Start med høy klippehøyde, og senk den gradvis.
- Klipp med kniver som roterer med høy hastighet (for høyeste tillatte motorturtall, se *Tekniske data på side 114*). Beveg produktet forover ved lav hastighet. Hvis gresset ikke er for høyt og tykt, kan du få et godt klipperesultat også ved en høyere hastighet.
- Klipp gresset i et uregelmessig mønster.
- Du får best klipperesultat ved å klippe gresset ofte og bruke BioClip-funksjonen.

Slik fester du last til motordekselet

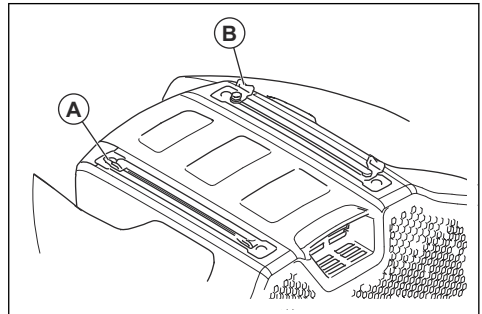
Produktet har skinner og skinnebraketter på motordekselet for å feste last.

1. Juster skinnebrakettene slik at de passer til lasten.
 - a) Løsne skruen, og flytt skinnebraketten forover eller bakover på skinnen.



- b) Trekk til skruen.

2. Før en stropp gjennom hullet i skinnebraketten (A).



3. Før stroppen gjennom skinnebraketten (B) på motsatt side.
4. Bruk skinnebrakettene til å feste lasten med stropper.



OBS: Skinnene må ikke overbelastes.
Se *Tekniske data på side 114*.

Vedlikehold

Innledning

Vedlikeholdsskjema



ADVARSEL: Før du utfører vedlikeholdsarbeid, må du lese og forstå kapittelet om sikkerhet.

Bruk før drift
Kontroller at det ikke finnes drivstoff- eller oljelekkasjer.
Rengjør produktet. Se <i>Slik rengjør du produktet på side 99</i> .
Rengjør den indre overflaten av klippeaggregatet. Se <i>Slik rengjør du produktet på side 99</i> .
Rengjør motoren og lyddemperen. Se <i>Slik rengjør du motoren og lyddemperen på side 99</i> .
Kontroller at kjøleluftinntaket til motoren ikke er blokkert. Se <i>Slik rengjør du kjøleluftinntaket til motoren på side 99</i> .
Pass på at sikkerhetsutstyret ikke er defekt. Se <i>Sikkerhetsutstyr på produktet på side 88</i> .
Kontroller knivene i klippeaggregatet. Se <i>Slik undersøker du knivene på side 106</i> .
Undersøk og test bremsene. Se <i>Slik kontrollerer du foroverpedalen og bakoverpedalen på side 88</i> og <i>Slik kontrollerer du parkeringsbremsen på side 100</i> .
Kontroller motoroljenivået. Se <i>Slik kontrollerer du motoroljenivået på side 106</i> .
Kontroller oljenivået i transmisjonen. Se <i>Slik kontrollerer du oljenivået i girkassen på side 108</i> .
Kontroller styrevaierne. Se <i>Slik undersøker du styrevaierne på side 100</i> .
Kontroller at fjernlys og arbeidslys fungerer som de skal (hvis aktuelt). Se <i>Frontlys og baklys på side 82</i> .

X = Du finner instruksjonene i bruksanvisningen.

O = Du finner ikke instruksjonene i bruksanvisningen. La et godkjent serviceverksted utføre vedlikeholdet.

Vedlikehold	Første service	Vedlikeholdsintervall i timer	
	50	100	200
Kontroller og rengjør hydraulikkslanger og -koblinger. Bytt den ut om nødvendig.		O	
Utfør en kontroll av remmene og remhjulene.	O	O	
Utfør en kontroll av styrekjedet på innsiden av rammetunnelen.		O	
Inspiser, smør og juster alle ledninger.		O	
Kontroller at dekktrykket er riktig. Se <i>Dekktrykk på side 103</i> .	X	X	
Sørg for at alle skruer og mutre er trukket til med riktig moment.		O	
Smør førerasetet.		O	
Smør alle kjeder.		O	
Smør hjulene og knivlagrene på klippeaggregatet (hvis aktuelt).	O	O	
Smør pedalene på innsiden av rammetunnelen.		O	
Smør remstrammerne		O	

Vedlikehold	Første service	Vedlikeholdsintervall i timer	
	50	100	200
Ta av drivhjulene, og smør akslene (bare for 200-300-serien)		O	
Utfør en kontroll av drivstoffslangen. Skift ut om nødvendig.		O	
Skift drivstofffilteret. Se <i>Slik skifter du drivstofffilteret på side 101.</i>		X	
Rengjør luftfilteret. Se <i>Slik rengjør og skifter du luftfilteret på side 101.</i>	X		
Skift luftfilteret. Se <i>Slik rengjør og skifter du luftfilteret på side 101.</i>		X	
Utfør en inspeksjon av kjøleflensene på den hydrostatiske girkassen.		O	
Rengjør motoren og den hydrostatiske girkassen.		O	
Utfør en kontroll av lyddemperen og varmedeflektoren.	O	O	
Skift motorolje. Se <i>Skifte motoroljen og oljefilteret på side 107.</i>	X ²¹	X ²²	
Skift motoroljefilteret <i>Skifte motoroljen og oljefilteret på side 107.</i>	X ²³	X ²⁴	
Skift tennplugg. Se <i>Slik kontrollerer og erstatter du en tennplugg på side 101.</i>		X	
Kontroller lampene (hvis aktuelt). Se <i>Frontlys og baklys på side 82.</i>	X	X	
Oppdater fastvaren (hvis aktuelt).	O	O	
Utfør en kontroll av batteriet, og lad det opp om nødvendig. Se <i>Slik lader du batteriet på side 102.</i>	X	X	
Kontroller og juster rotasjonshastigheten til for- og bakhjulene (bare AWD-modeller).	O	O	
Skift transmisjonsfilteret (bare for AWD-modeller).	O		O
Skift skrufilteret til servoen (hvis aktuelt).	O		O
Utfør en kontroll av kjøleviften på den hydrostatiske girkassen.	O	O	
Utfør en kontroll av oljen i girkassen, og etterfyll om nødvendig. Se <i>Slik kontrollerer du oljenivået i girkassen på side 108.</i>		X	
Skift oljen i transmisjonen.	O		O
Utfør en kontroll av og juster parkeringsbremsen.	O	O	
Rengjør de ytre og indre overflatene på klippeaggregatet og dekslene på klippeaggregatet. Se <i>Slik rengjør du produktet på side 99.</i>	X	X	
Utfør en kontroll av og juster klippehøyden og vinkelinnstillingen. Se <i>Slik kontrollerer du parallelliteten til klippeaggregatet på side 104 og Slik rengjør du produktet på side 99.</i>	X	X	
Undersøk knivene i klippeaggregatet, og slip og balanser dem om nødvendig. Se <i>Slik undersøker du knivene på side 106 og Slik skifter du knivene på side 106.</i>		X	
Utfør en kontroll av og juster motorens turtall.	O	O	

21

22

23

24

50 timer eller ett år (kun første service).

100 timer eller én gang i året.

50 timer eller ett år (kun første service).

100 timer eller én gang i året.

Vedlikehold	Første service	Vedlikeholdsintervall i timer	
	50	100	200
Sørg for at produktet ikke beveger seg i nøytral stilling. Se <i>Slik kontrollerer du foroverpedalen og bakoverpedalen på side 88.</i>	X	X	
Utfør en kontroll av kjøring forover og kjøring bakover ved forskjellige hastigheter.	O	O	
Utfør en kontroll av innkoblingen av knivene, setet, løftet og kjøring og bremsing forover. Se <i>Sikkerhetsutstyr på produktet på side 88.</i>	X	X	
Inspiser oppsamlingssystemet (bare for modeller med oppsamling).	X	X	

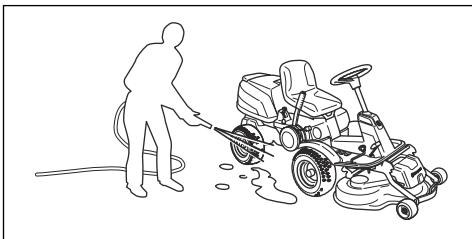
Slik rengjør du produktet



OBS: Ikke bruk høytrykksspyler eller damprenser. Vann kan trenge inn i kulelagre og elektriske forbindelser og forårsake rust som kan føre til skade på produktet.

Rengjør produktet umiddelbart etter bruk.

- Ikke rengjør varme flater som motoren, lyddemperen eller eksossystemet. Vent til alle overflater er avkjølte, og fjern deretter gress eller smuss.
- Før du rengjør med vann må du rengjøre med en børste. Fjern gress og smuss på og rundt transmisjonen, transmisjonens luftinntak og motoren.
- Bruk rennende vann fra en slange til å rengjøre produktet. Ikke bruk høytrykksspyler.
- Ikke rett vannstrålen mot elektriske komponenter eller kulelagre. Vaskemidler kan forverre skader.
- Sett klippeaggregatet i serviceposisjon, og rengjør det med en vannslange.
- Start klippeaggregatet i en kort periode for å blåse av resten av vannet etter at produktet er rengjort.



Slik rengjør du motoren og lyddemperen

Hold motoren og lyddemperen fri for gress og smuss. Gress tilsøt av drivstoff eller olje, som fester seg på motoren kan øke faren for brann og risikoen for at motoren blir for varm. La motoren kjøles ned før den rengjøres. Rengjør med vann og en børste.

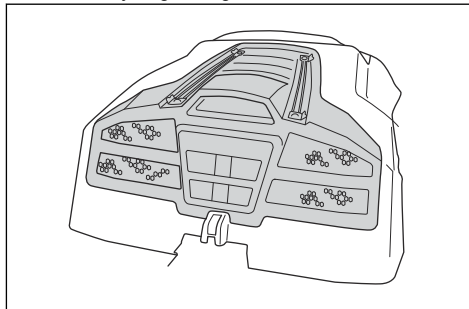
Gress rundt eksospotten tørker raskt og er en brannfare. Bruk en børste eller fjern gresset med vann når lyddemperen er kald.

Slik rengjør du kjøleluftinntaket til motoren

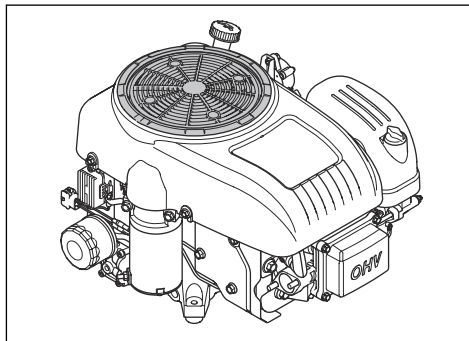


ADVARSEL: Stopp motoren. Kjøleviften roterer og kan forårsake skade på fingrene.

- Kontroller at luftinntaket på motordekselet ikke er blokkert. Fjern gress og smuss med en børste.



- Åpne motordekselet. Forsikre deg om at motorens kjøleluftinntak ikke er blokkert. Fjern gress og smuss med en børste.

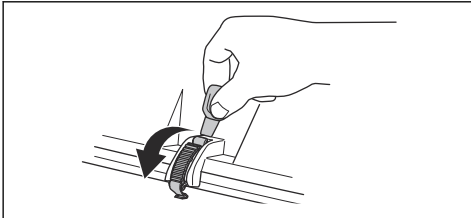


- Undersøk luftkanalen, som er plassert på den indre overflaten av motordekselet. Kontroller at luftkanalen er ren og ikke skraper mot kjøleluftinntaket.

Slik fjerner du deksler

Slik åpner du motordekselet

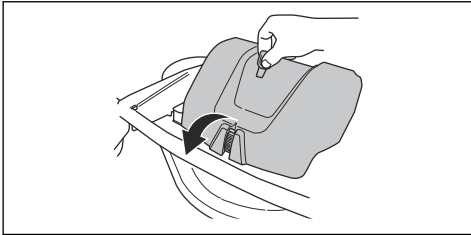
1. Tipp setet forover.
2. Løsne klemmen på motordekselet ved bruk av verktøyet festet til tenningsnøkkelen.



3. Tipp motordekselet bakover.

Slik tar du av frontdekselet

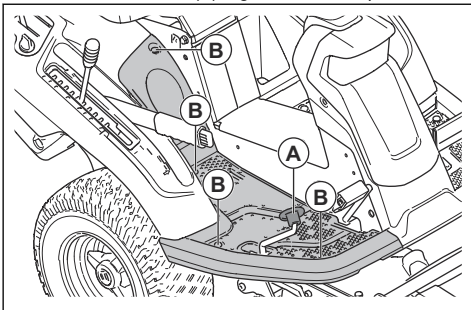
1. Løsne klemmen på frontdekselet med verktøyet festet til tenningsnøkkelen.



2. Løft av frontdekselet.

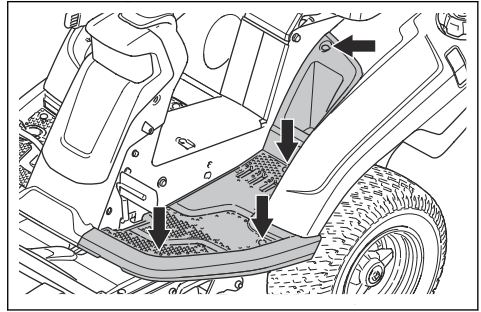
Slik tar du av høyre fotstøtteplate

1. Drei på bryteren på ryggepedalen (A) for å fjerne den.
2. Ta ut de 3 skruene (B), og ta av fotstøtteplaten.



Slik tar du av venstre fotstøtteplate

- Ta ut de 4 skruene, og ta av fotstøtteplaten.

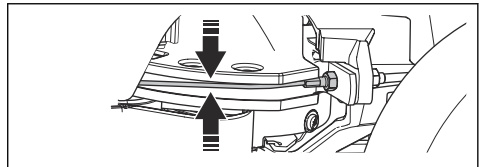


Slik undersøker du styrevaierne

Stramheten til styrevaierne kan avta over tid. Dette fører til at justeringen av styringen blir forandret.

Undersøk og juster styringen på følgende måte:

1. Styrevaierne er trukket riktig til dersom du manuelt kan flytte dem 5 mm opp eller ned i sporet på styrekragen.



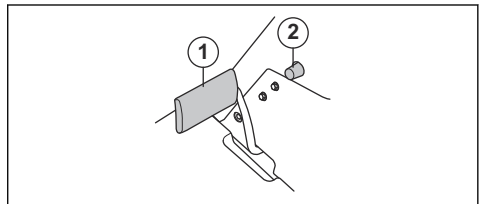
2. Hvis ledningene er for løse, må du la et autorisert serviceverksted justere dem.

Slik kontrollerer du parkeringsbremsen

1. Parker produktet på et hardt underlag med maks. 10° helning.

Merk: Ikke parker produktet i en gresskråning når du utfører kontroll av parkeringsbremsen.

2. Trakk ned parkeringsbremsepedalen (1).
3. Trykk på og hold inne låsekappen (2), og slipp parkeringsbremsepedalen mens knappen er trykket inn.

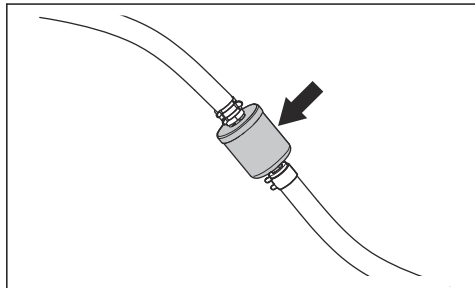


4. Dersom produktet begynner å bevege seg, må du la et godkjent serviceverksted justere parkeringsbremsen.

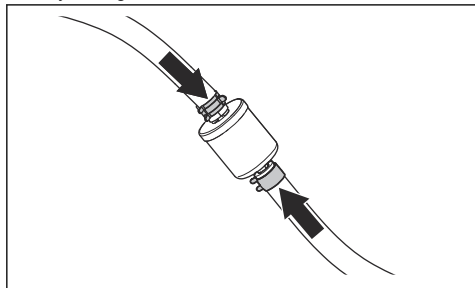
- Trakk ned parkeringsbremsepedalen på nytt for å løse parkeringsbremsen.

Slik skifter du drivstoffilteret

- Åpne motordekselet for å få tilgang til drivstoffilteret.
- Press sammen slangen på drivstofftanken for å forhindre lekkasje.
- Flytt slangeklemmen vekk fra drivstoffilteret med en flat tang.
- Trekk drivstoffilteret av endene på slangene. En liten mengde drivstoff kan lekke.



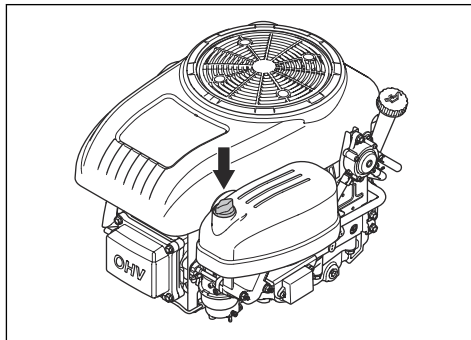
- Skv det nye drivstoffilteret inn i endene på slangene. Påfør flytende vaskemiddel på enden av filteret for å gjøre tilkoblingen enklere.
- Skv slangeklemmene mot filteret.



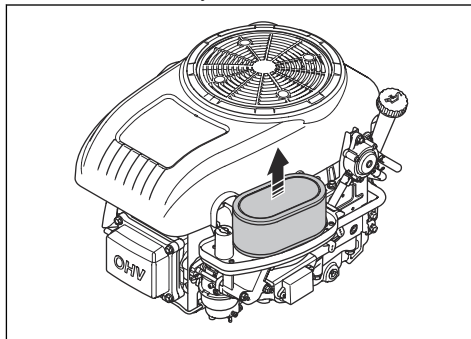
Slik rengjør og skifter du luftfilteret

- Åpne motordekselet.

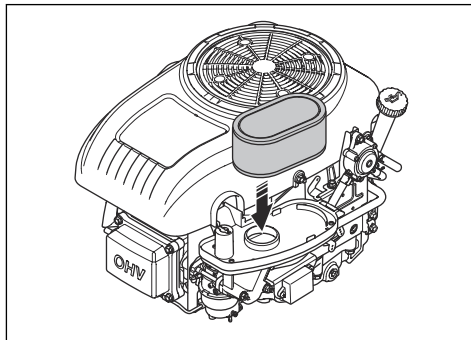
- Løsne knotten som holder filterdekselet på plass, og løft av dekkelet.



- Løft luftfilteret for å fjerne det.



- Bank papirfilteret mot en hard overflate for å rengjøre det. Ikke bruk trykkluft.
- Hvis papirfilteret ikke blir rent, må du skifte det ut.
- Fest luftfilteret.

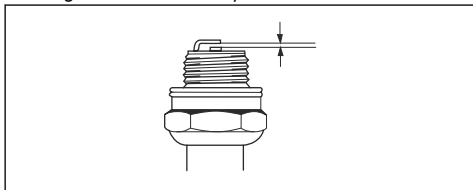


- Sett luftfilterdekselet på plass igjen, og stram knotten.

Slik kontrollerer og erstatter du en tennplugg

- Åpne motordekselet.

2. Fjern tennpluggetten og rengjør rundt tennpluggen.
3. Fjern tennpluggen med en tennpluggnøkkel.
4. Kontroller tennpluggen. Skift tennpluggen hvis elektrodene er brent eller hvis isolasjonen er sprukket eller skadet. Hvis tennpluggen ikke er skadet, rengjør du den med en stålbørste.
5. Mål elektrodeavstanden, og kontroller at den er riktig. Se *Tekniske data på side 114*.



6. Bøy sideelektroden for å justere avstanden mellom elektrodene.
7. Sett tennpluggen inn igjen, og trekk den til for hånd til den berører topplokket.
8. Trekk til tennpluggen med tennpluggnøkkelen inntil skiven presses sammen.
9. Trekk til en brukt tennplugg $\frac{1}{8}$ av en omdreining ekstra og en ny tennplugg $\frac{1}{4}$ omdreining ekstra.



OBS: Tennplugger som ikke er riktig trukket til, kan forårsake skade på motoren.

10. Fest tennpluggetten.

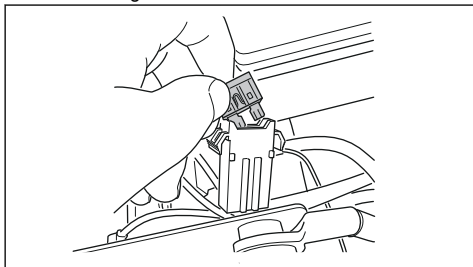


OBS: Motoren må ikke startes hvis tennpluggen eller tenningskabelen er fjernet.

Slik skifter du hovedsikring

Hvis en sikring er gått, kan du se at kontakten er brent.

1. Åpne motordekselet. Hovedsikringen er i en holder mellom batteriet og motoren.
2. Trekk sikringen ut av holderen.



3. Bytt sikringen som har gått, med en ny sikring av samme type (flat pinne 20 A).
4. Sett på plass dekslene.

Hvis hovedsikringen går igjen kort tid etter at du har byttet den, er det en kortslutning. Reparer kortslutningen før produktet tas i bruk igjen. Få hjelp fra et godkjent serviceverksted.

Slik lader du batteriet

- Lad batteriet hvis det er for svakt til å starte motoren.
- Bruk en vanlig batterilader.



OBS: Ikke bruk en hurtiglader eller hurtigstarter. Det vil forårsake skade på produktets elektriske system.

- Koble alltid fra laderen før du starter motoren.

Slik utfører du en nødstart av motoren

Hvis batteriet er for svakt til å starte motoren, kan du bruke startkabler for å utføre en nødstart. Dette produktet har et 12 V-system med negativ jording. Produktet som brukes for nødstart, må også ha et 12 V-system med negativ jording.

Slik kobler du til startkabler

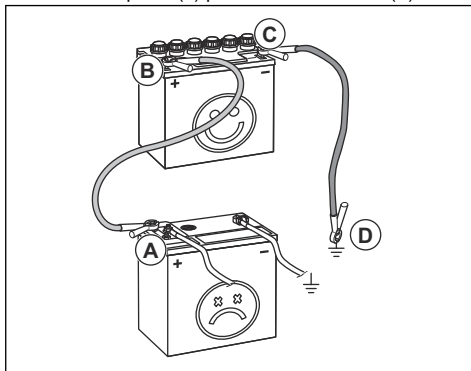


ADVARSEL: Det er fare for eksplosjon på grunn av eksplosiv gass som kommer fra batteriet. Ikke koble den negative polen på det fulladede batteriet til, eller i nærheten av, den negative polen på det svake batteriet.



OBS: Bruk ikke produktets batteri til å starte andre kjøretøy.

1. Ta av motordekselet.
2. Fjern dekelet til batterihuset.
3. Koble den ene enden av den røde kabelen til den POSITIVE (+) polen på det svake batteriet (A).



4. Koble den andre enden av den røde kabelen til den POSITIVE (+) polen på det oppladede batteriet (B).



ADVARSEL: Ikke kortslutt endene av den røde kablen mot chassiset.

5. Koble den ene enden av den svarte kablen til den NEGATIVE (-) polen på det oppladede batteriet (C).
6. Koble den andre enden av den svarte kablen til en CHASSISJORD (D), med god avstand til drivstofftanken og batteriet.
7. Sett på plass dekslene.

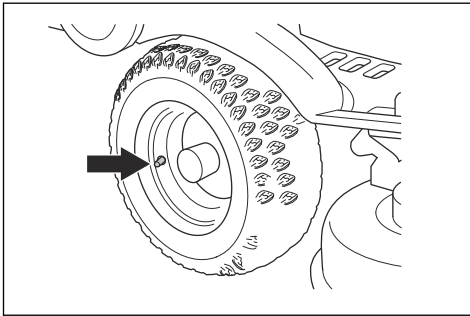
Slik fjerner du startkablene

Merk: Ta av startkablene i motsatt rekkefølge av hvordan de kobles til.

1. Fjern den SVARTE kablen fra chassiset.
2. Fjern den SVARTE kablen fra det fulladede batteriet.
3. Fjern den RØDE kablen fra de to batteriene.

Dekktrykk

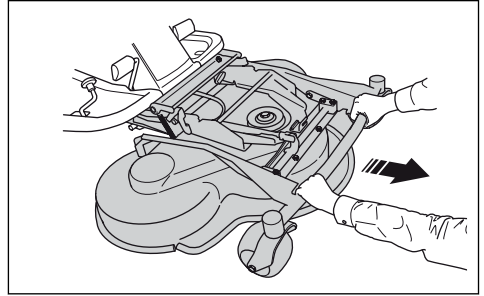
Riktig dekktrykk er 60 kPa (0,6 bar / 8,5 psi) på alle fire dekk.



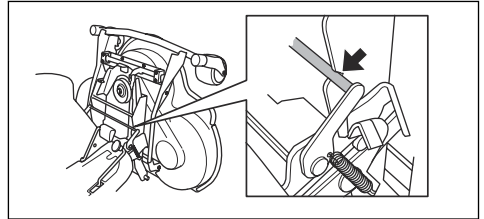
Slik setter du klippeaggregatet i serviceposisjon

1. Se trinn 1–8 i *Slik fjerner du klippeaggregatet på side 91*.

2. Hold i den fremre kanten av klippeaggregatet med to hender, og trekk det forover til det stopper.

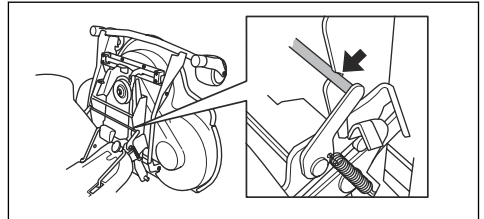


3. Løft klippeaggregatet til loddrett stilling til den avgir et klikk. Klippeaggregatet låses automatisk i loddrett stilling.



Slik setter du klippeaggregatet i klippestilling

1. Hold i den fremre kanten av klippeaggregatet med venstre hånd.
2. Løsne låsen med høyre hånd.

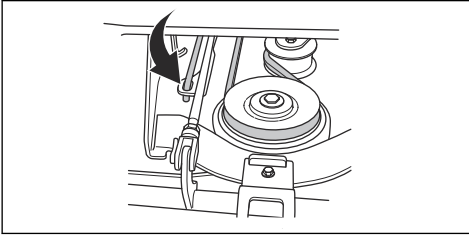


3. Fell ned klippeaggregatet, og skyv det inn til den stopper.

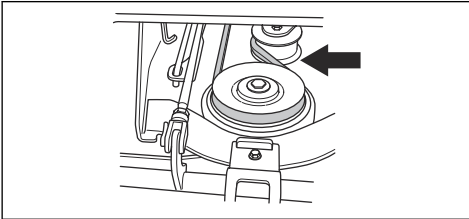


OBS: Drivremmen kan komme i klem under klippeaggregatet. Trekk i drivremsløyfen i remholderen før du skyver klippeaggregatet inn.

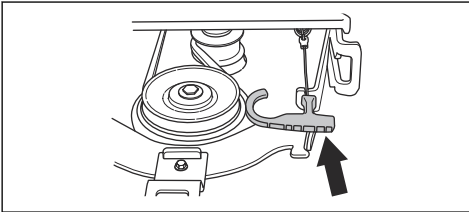
4. Løft klippehøydestaget fra stagholderen, og sett det i hullet.



5. Legg drivremmen rundt drivhjulene. Kontroller at drivremmen er på riktig side av strammehjulet.



6. Sett fjæringen i fjæringsholderen.



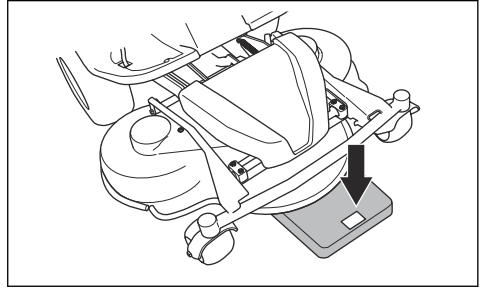
7. Fest frontdekselet.
8. Sett spaken for klippehøyde i en posisjon mellom 1 og 10.

Slik undersøker og justerer du jordtrykket fra klippeaggregatet

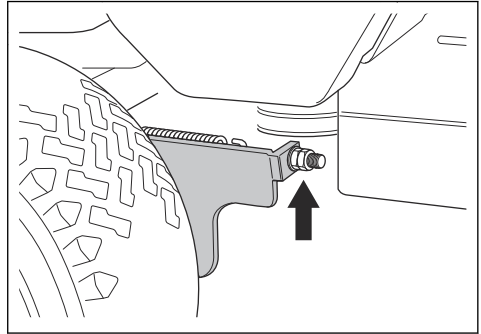
Et riktig jordtrykk gjør at klippeaggregatet beveger seg langs overflaten uten å presses for hardt mot den.

1. Kontroller at lufttrykket i dekkene er 60 kPa (0,6 bar / 9,0 psi).
2. Parker klipperen på et flatt underlag.
3. Senk klippeaggregatet ned til klippestilling.

4. Sett en badevekt under den fremre kanten av klippeaggregatet.



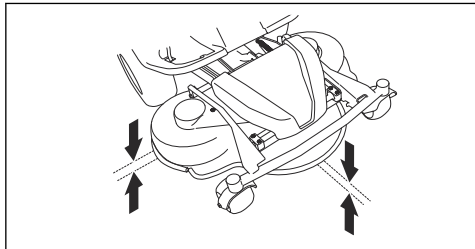
5. For å sikre at ingen vekt påføres på støttehjulene kan du plassere en trekloss mellom rammen og badevekten.
6. Drei på justeringsskruene som er bak forhjulene, på høyre og venstre side, for å justere jordtrykket.
7. Drei skruene mot høyre eller venstre til trykket mot bakken er mellom 12 og 15 kg (26,5–33 lb).



Slik kontrollerer du parallelliteten til klippeaggregatet

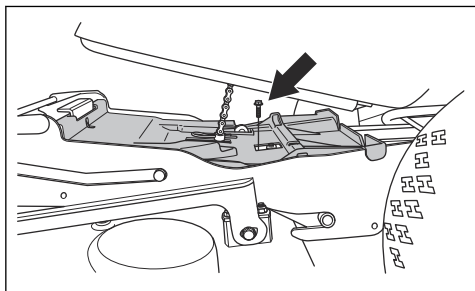
1. Sørg for at lufttrykket i dekkene er riktig. Se *Tekniske data på side 114*.
2. Parker klipperen på et flatt underlag.
3. Senk klippeaggregatet ned til klippestilling.
4. Sett spaken for klippehøyde i servicestillingen.

5. Mål avstanden mellom bakken og kantene foran og bak på klippeaggregatet. Kontroller at den bakre kanten er 4–6 mm (1/5") høyere enn den fremre kanten.

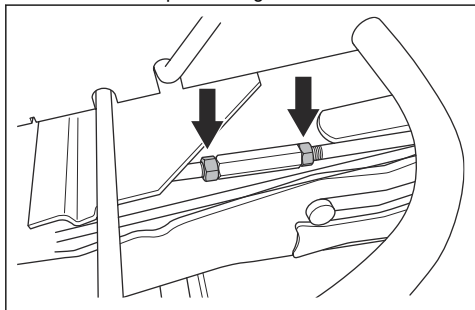


Slik justerer du stillingen til klippeaggregatet

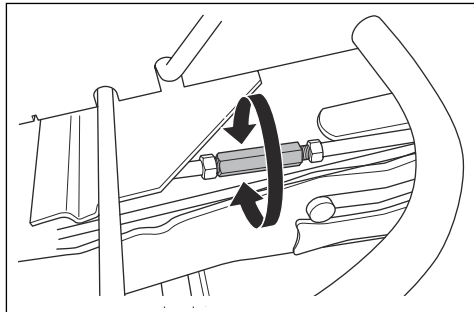
1. Ta av frontdekslet og høyre fotstøtteplate.
2. Ta ut skruene som holder remdekslet, og fjern remdekslet.



3. Løsne mutrene på løftstagnet.



4. Dreii løftstagnet for å forlenge eller forkorte mellomrommet. Utvid mellomrommet for å løfte den bakre kanten av dekslet. Reduser mellomrommet for å senke den bakre kanten av dekslet.



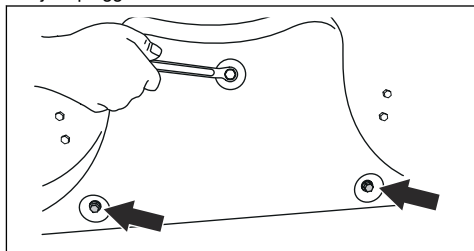
5. Trekk til mutrene på løftstagnet når justeringen er gjort.
6. Kontroller parallelliteten. Se *Slik kontrollerer du parallelliteten til klippeaggregatet på side 104.*
7. Fest remdekslet, og trekk til skruene.
8. Fest den høyre fotstøtteplaten og frontdekslet.

Slik fjerner du BioClip-pluggen

- Fjern BioClip-pluggen for å endre et kombiklippeaggregat fra BioClip til bakutslipp for gress.

Slik fjerner og fester du BioClip-pluggen på klippeaggregatet Combi 103 og 112

1. Sett klippeaggregatet i serviceposisjon.
2. Fjern de tre skruene som holder BioClip-pluggen, og fjern pluggen.

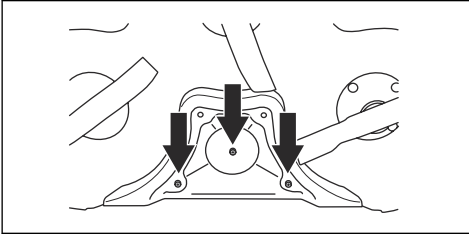


3. Fest tre M8x15 mm skruer i skru hullene for BioClip-pluggen for å forhindre skade på gjengene.
4. Sett klippeaggregatet tilbake i klippestilling.
5. Fest BioClip-pluggen i motsatt rekkefølge.

Slik fjerner og fester du BioClip-pluggen på klippeaggregatet Combi 94

1. Sett klippeaggregatet i serviceposisjon.

- Fjern de tre skruene som holder BioClip-pluggen, og fjern pluggen.



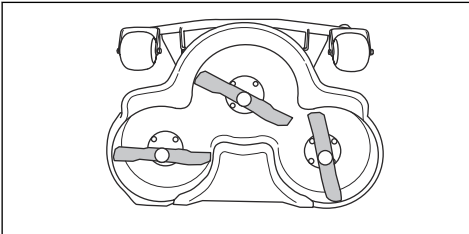
- Sett klippeaggregatet tilbake i klippestilling.
- Fest BioClip-pluggen i motsatt rekkefølge.

Slik undersøker du knivene



OBS: Kniver som er skadet eller feil balansert, kan forårsake skade på produktet. Bytt ut ødelagte kniver. La et godkjent serviceverksted hjelpe deg med å slippe og balansere sløve kniver.

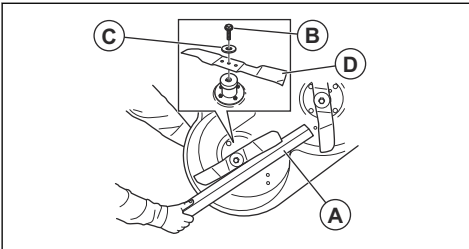
- Sett klippeaggregatet i serviceposisjon.
- Se på knivene for å se om de er skadet, og slip dem om nødvendig.



- Trekk til knivboltene med et moment på 45–50 Nm.

Slik skifter du knivene

- Sett klippeaggregatet i serviceposisjon.
- Lås kniven med en trekloss (A).



- Løsne og fjern knivboltene (B), skivene (C) og kniven (D).
- Monter den nye kniven med de vinklede kantene i retning mot klippeaggregatet.

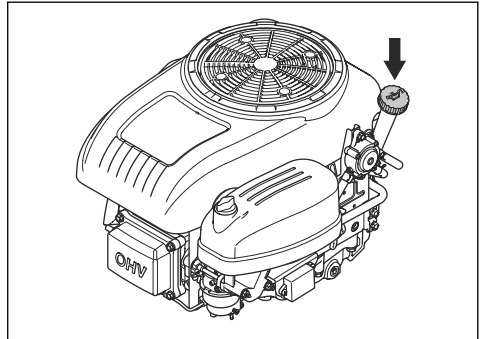


ADVARSEL: Feil knivtype kan føre til at gjenstander slynges ut fra klippeaggregatet og forårsaker alvorlig personskade. Bruk bare kniver som er angitt i *Tekniske data på side 114*.

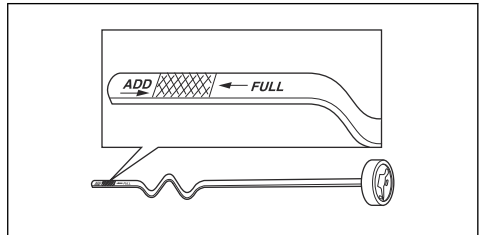
- Fest kniven, skiven og skruen. Trekk til boltene med et moment på 45–50 Nm.

Slik kontrollerer du motoroljenivået

- Parker produktet på et flatt underlag, og stopp motoren.
- Åpne motordekselet.
- Løsne peilepinnen, og trekk den ut.



- Fjern gjenværende olje fra peilepinnen.
- Sett peilepinnen tilbake, og trekk den til.
- Løsne og trekk peilepinnen ut, og les av oljenivået.
- Oljenivået skal være mellom merkene på peilepinnen. Hvis nivået er i nærheten av ADD-merket, må du fylle på til FULL-merket.



- Fyll olje gjennom hullet for peilepinnen. Fyll på oljen sakte.

Merk: Se *Tekniske data på side 114* for å finne ut hvilke typer motorolje vi anbefaler. Unngå å blande forskjellige oljetyper.

- Trekk til peilepinnen før motoren startes igjen. Start motoren, og la den gå i ca. 30 sekunder. Stopp motoren. Vent i 30 sekunder, og utfør en ny kontroll av oljenivået.

Skifte motoroljen og oljefilteret

Hvis motoren er kald, må du la motoren gå i 1–2 minutter før du tapper av motoroljen. Dette gjør motoroljen varm og enklere å tappe.

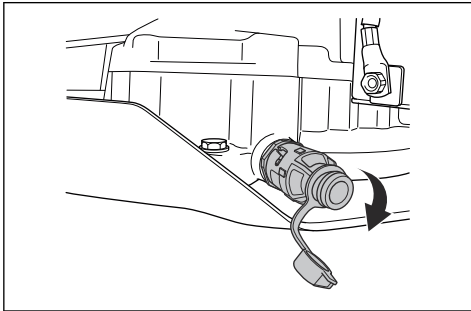


ADVARSEL: Ikke la motoren gå i mer enn 1–2 minutter før du tapper av motoroljen. Motoroljen blir svært varm og kan forårsake brannskader. La motoren bli avkjølt før du tapper ut motorolje.

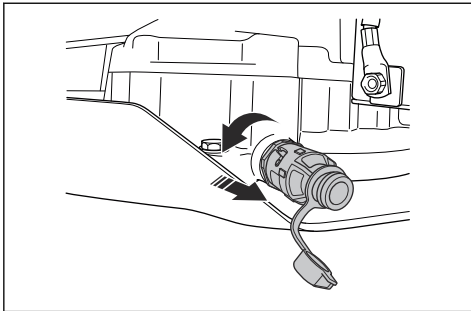


ADVARSEL: Rengjør med såpe og vann hvis du søler motorolje på deg selv.

1. Åpne plasthetten på enden av oljeavtappingspluggen.

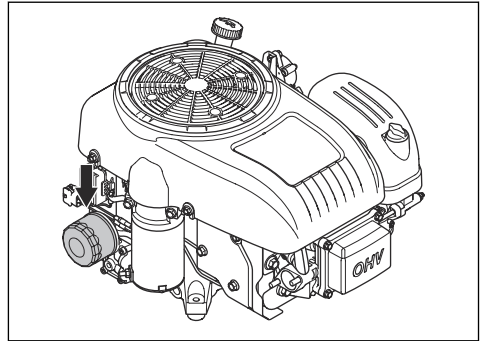


2. Du kan gjøre det enklere å tappe av oljen uten søl ved å for eksempel koble til en plastslange til enden av oljeavtappingspluggen.
3. Sett en beholder under oljeavtappingspluggen.
4. Ta ut peilepinnen.
5. Vri oljeavtappingspluggen mot urviseren, og trekk ut for å åpne den.

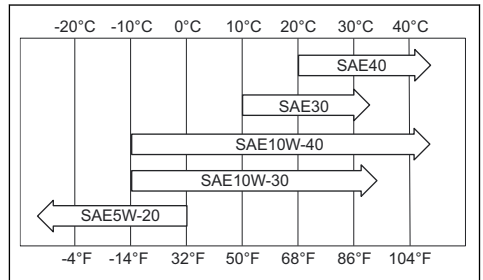


6. La oljen renne ned i beholderen.
7. Skyv oljeavtappingspluggen inn, og vri den med urviseren for å lukke den.
8. Fjern plastslangen, og sett hetten tilbake på oljeavtappingspluggen.

9. Drei oljefilteret mot urviseren for å fjerne det.



10. Smør inn gummipakningen på det nye oljefilteret med ny olje.
11. For å feste oljefilteret vrir du det for hånd med urviseren til gummitettingen er på plass, og deretter strammer du det en halv omdreining til.
12. Fyll på med ny olje som angitt i *Tekniske data på side 114*.

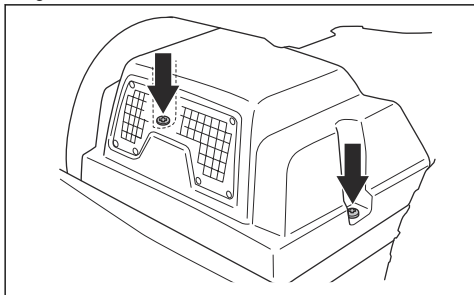


13. Start motoren, og la den gå på tomgang i tre minutter.
14. Stopp motoren, og forsikre deg om at oljefilteret ikke lekker.
15. Fyll på med olje for å kompensere for oljen som er absorbert inn i det nye oljefilteret.

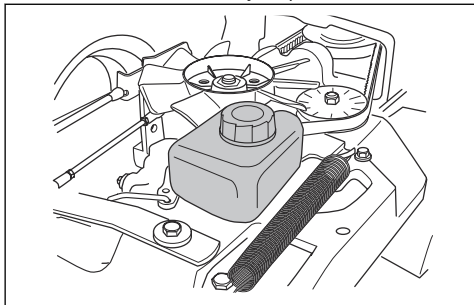
Merk: For informasjon om sikker kassering av brukt motorolje kan du se *Kassering på side 112*.

Slik kontrollerer du oljenivået i girkassen

1. Fjern de to skruene, én på hver side, og løft av girkassedekselet.



2. Kontroller at oljenivået i girkassens oljetank er mellom de to vannrette linjene på tanken.



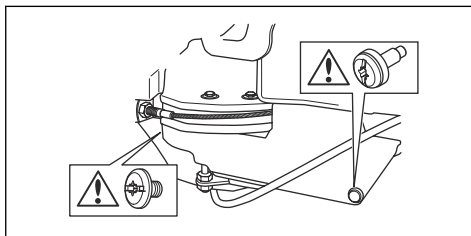
3. Etterfyll med motorolje hvis oljenivået er under nederste linje, men ikke fyll over øverste linje.

Merk: Se *Tekniske data* på side 114 for anbefalt olje for R 318X og R 320X AWD.

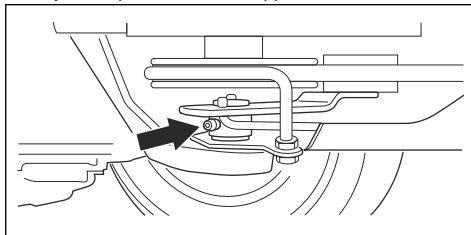
Slik smører du remstrammeren

Remstrammeren må smøres regelmessig med molybdendisulfidfett av god kvalitet.

1. Fjern de to skruene som holder remdekselet, og løft det av.



2. Smør med en fettpresse ved hjelp nippelen på høyre side, under det nedre remhjulet. Smør til fettet skyves ut på baksiden av nippelen.



3. Fest remdekselet, og trekk til de to skruene.

Feilsøking



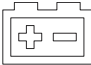



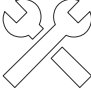
Feilsøkingsplan

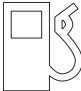


Hvis du ikke finner en løsning på problemene dine i denne brukerhåndboken, kan du ta kontakt med ditt Husqvarna-serviceverksted.

Problem	Årsak
Startmotoren dreier ikke motoren rundt.	Parkeringsbremsen er ikke satt på. Se <i>Slik aktiverer og deaktiverer du parkeringsbremsen på side 94.</i>
	Løftespaken til klippeaggregatet er i klippestilling. Se <i>Slik løfter og senker du klippeaggregatet på side 94.</i>
	Hovedsikringen har gått. Se <i>Slik skifter du hovedsikring på side 102.</i>
	Tenningslåsen er defekt.
	Tilkoblingen mellom kabelen og batteriet er dårlig. Se <i>Batterisikkerhet på side 90.</i>
	Batteriet er for svakt. Se <i>Slik lader du batteriet på side 102.</i>
	Startmotoren er defekt.
Motoren starter ikke når startmotoren dreier rundt.	Drivstofftanken er tom. Se <i>Slik fyller du drivstoff på side 92.</i>
	Tennpluggen er defekt.
	Tenningskabelen er defekt.
	Det er smuss i forgasseren eller drivstoffledningen.
Motoren går ujevnt	Tennpluggen er defekt.
	Forgasseren er feilinnstilt.
	Luffilteret er tett. Se <i>Slik rengjør og skifter du luffilteret på side 101.</i>
	Drivstofftankventileringen er blokkert.
	Det er smuss i forgasseren eller drivstoffledningen.
Motoren har tilsynelatende ikke strøm.	Luffilteret er tett. Se <i>Slik rengjør og skifter du luffilteret på side 101.</i>
	Tennpluggen er defekt.
	Det er smuss i forgasseren eller drivstoffledningen.
	Gassvaieren er feiljustert.
Girkassen har ikke tilstrekkelig kraft.	Girkassens kjøleluftinntak eller kjøleflenser er blokkert.
	Viften til girkassen er skadet.
	Det er ingen olje i girkassen eller oljenivået er for lavt. Se <i>Slik kontrollerer du oljenivået i girkassen på side 108.</i>
Batteriet lader ikke.	Batteriet er defekt. Se <i>Batterisikkerhet på side 90.</i>
	Koblingen til kabelkontaktene på batteriklemmene er dårlig. Se <i>Batterisikkerhet på side 90.</i>
Det er vibrasjon i produktet	Knivene er løse. Se <i>Slik undersøker du knivene på side 106.</i>
	Én eller flere av knivene er ubalansert. Se <i>Slik undersøker du knivene på side 106.</i>
	Motoren er løs.

Problem	Årsak
Klippingen gir utilfredsstillende resultater.	Knivene er sløve. Se <i>Slik undersøker du knivene på side 106.</i>
	Gresset er langt eller vått. Se <i>Slik får du et godt klipperesultat på side 96.</i>
	Klippeaggregatet har blitt forskjøvet.
	Gress blokkerer klippeaggregatet. Se <i>Slik rengjør du produktet på side 99.</i>
	Dekktrykket er forskjellig på høyre og venstre side. Se <i>Dekktrykk på side 103.</i>
	Produktet brukes ved for høy hastighet. Se <i>Slik får du et godt klipperesultat på side 96.</i>
	Motorens turtall er for lavt. Se <i>Slik får du et godt klipperesultat på side 96.</i>
	Drivremmen slurer.

Display – feilsøking

Symbol	Navn	Indikasjon på batteriet	Lyd	Årsak
	Hellingsindikator	Symbolet vises.	-	Du bruker produktet i en helling større enn 10°. Se <i>Slik klipper du gress i skråninger på side 89.</i>
		Symbolet blinker.	-	Du bruker produktet i en helling større enn 15°. Se <i>Sikkerhetsinstruksjoner for drift på side 87.</i>
	Oljetrykksensor	Symbolet vises.	1 lang lyd	Lavt oljetrykk Se <i>Slik kontrollerer du motoroljenivået på side 106.</i>
	Indikator for batterinivå	Symbolet vises.	1 lang lyd	Lavspenning Se <i>Slik lader du batteriet på side 102.</i>
	Indikator for roterende kniver	Symbolet vises.	-	Driften av knivene er innkoblet.
		Symbolet blinker.		Feil startprosedyre Se <i>Startbetingelser på side 88.</i>
	Parkeringsbremsindikator	Symbolet vises.	-	Parkeringsbremsen er satt på. Se <i>Parkeringsbrems på side 88.</i>
		Symbolet blinker.		Feil startprosedyre Se <i>Startbetingelser på side 88.</i>
		Symbolet blinker raskt.		Defekt parkeringsbrems Ta kontakt med Husqvarna-serviceforhandleren din.
	Indikator for dødmannskontroll	Symbolet blinker.	5 korte lyder	Dødmannskontrollen kobles ut når du prøver å starte motoren. Se <i>Startbetingelser på side 88.</i>
		Symbolet blinker raskt.	-	Defekt dødmannskontroll Ta kontakt med Husqvarna-serviceforhandleren din.
	Serviceindikator	Symbolet vises.	5 korte lyder	Service er nødvendig. Ta kontakt med Husqvarna-serviceforhandleren din.

Symbol	Navn	Indikasjon på batteriet	Lyd	Årsak
	Indikator for lavt drivstoffnivå	Symbolet vises.	1 kort lyd	Lavt drivstoffnivå. Se <i>Slik fyller du drivstoff på side 92.</i>
	Bluetooth®-indikator	Symbolet blinker.	-	Produktet er låst. Lås opp produktet med Husqvarna Connect.
	Digital lås	Symbolet vises.	-	

Merk: Displayet kan være ulikt på forskjellige modeller.

Transport, oppbevaring og avhending

Transport

- Produktet er tungt og kan forårsake klemskade. Vær forsiktig når du laster det på eller av et kjøretøy eller en tilhenger.
- Bruk en godkjent tilhenger til å transportere produktet.
- Påse at du har tilstrekkelig kjennskap til gjeldende trafikkregler før du transporterer produktet i en tilhenger eller på vei.

Slik fester du produktet på en trygg måte for transport

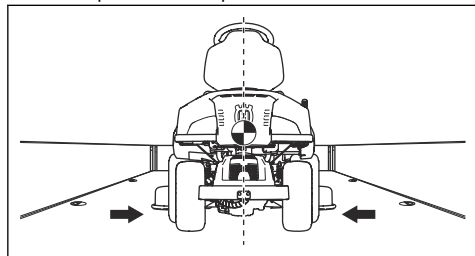
Før du fester produktet, må du lese og forstå kapitlet om sikkerhet. Se *Transportsikkerhet på side 90.*



ADVARSEL: Parkeringsbremsen er ikke tilstrekkelig til å sikre produktet under transport. Fest produktet trygt til lasteområdet.

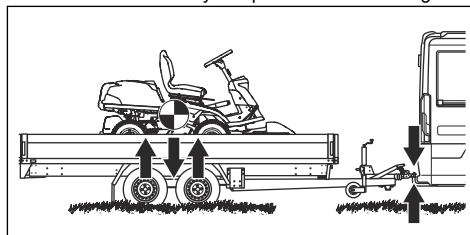
Utstyr: To godkjente stropper og fire kileformede hjulklosser

1. Parker produktet midt på lasteområdet.



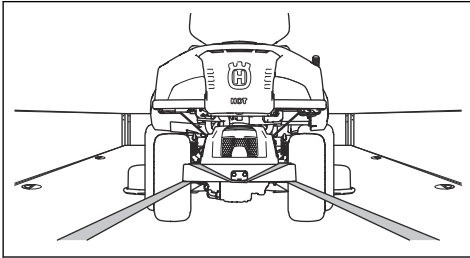
OBS: For transport i et transportkjøretøy under et overtrekk. Pass på at produktet er avkjølt før du legger noe over det.

2. Kontroller at tyngdepunktet til produktet er over hjulakselen til transportkjøretøyet. Hvis du bruker en tilhenger til å transportere produktet, må du kontrollere at marktrykket på trekkroken er riktig.

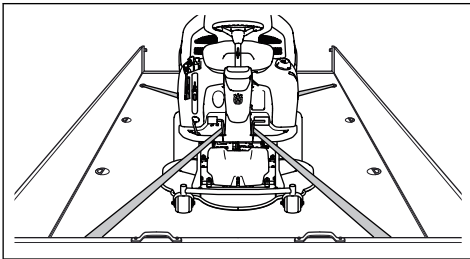


3. Sett på parkeringsbremsen.
4. Hvis produktet har Bluetooth®, låser du produktet med Husqvarna Connect.
5. Senk klippeaggregatet til klippestillingen.
6. Fjern alle løse gjenstander.

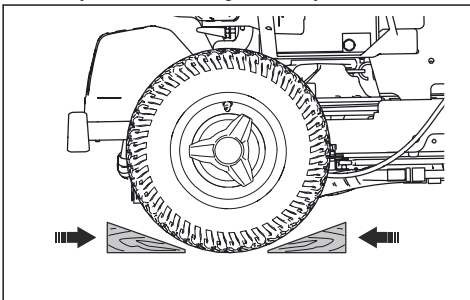
7. Fest den første stroppen til bakre del av transmisjonsrammen. Se illustrasjonen.



8. Trekk stroppen bakover for å feste produktet til lasteområdet.
9. Plasser den andre stroppen rundt rammetunnelen.



10. Fest stroppen til lasteområdet.
11. Trekk stroppen i retning av fremre del av lasteområdet for å feste produktet til lasteområdet.
12. Sett hjulblokker foran og bak bakhjulene.



Slik tauer du produktet

Produktet har en hydrostatisk girkasse. Tau produktet kun korte avstander ved lave hastigheter for å unngå skade på girkassen.

Koble ut transmisjonen før du tauer produktet. Se *Slik kobler du inn og ut drivsystemet på side 93*.

Lagring

Klargjør produktet for lagring ved slutten av sesongen og før mer enn 30 dagers lagring. Hvis du har drivstoff i tanken i 30 dager eller mer, kan klebrige støvpartikler

forårsake blokkering i forgasseren. Dette har en negativ effekt på motoren.

Tilfør en stabilisator for å unngå klebrige partikler under lagring. Hvis du bruker alkylatbensin, er stabilisator ikke nødvendig. Hvis du bruker vanlig bensin, må du ikke endre til alkylatbensin. Dette kan føre til at følsomme gummikomponenter blir harde. Tilsett stabilisator til drivstoffet i tanken eller beholderen som brukes til oppbevaring. Bruk alltid blandingsforholdet angitt av produsenten. Kjør motoren i minst 10 minutter, til det strømmer inn i forgasseren, etter at du har tilsatt stabilisator.



ADVARSEL: Ikke oppbevar produktet med drivstoff i tanken innendørs eller på steder med dårlig luftstrøm. Hvis bensindamp kommer i nærheten av åpen flamme, gnister eller tennbluss i for eksempel kjeler, tanker og tørketromler, kan det føre til brann.



ADVARSEL: Fjern gress, løv og annet brennbart materiale fra produktet for å redusere faren for brann. La produktet bli avkjølt før du setter det i oppbevaring.

- Rengjør produktet (se *Slik rengjør du produktet på side 99*). Reparer lakkskader for å forhindre rustdannelse.
- Se etter slitte eller skadde deler på produktet, og trekk til løse skruer og mutre.
- Fjern batteriet. Rengjør det, lad det opp, og oppbevar det på et kjølig sted.
- Skift motorolje, og kassér spilloljen.
- Tøm drivstofftanken. Start motoren, og kjør den til det forgasseren er helt tom for drivstoff.

Merk: Ikke tøm drivstofftanken og forgasseren hvis du har tilsatt stabilisator.

- Fjern tennpluggene, og hell om lag en spiseskje motorolje i sylindren. Drei motoren manuelt for å fordele oljen, og sett pluggene inn igjen.
- Smør alle smørenipler, ledd og aksler.
- Oppbevar produktet på et rent og tørt område, og dekk det til for bedre beskyttelse.
- Et beskyttelsesdekke til bruk under lagring eller transport tilbys hos din forhandler.

Kassering

- Kjemikalier kan være farlige, og de må ikke kastes på bakken. Kasser alltid kjemikalierne på et servicesenter eller en returstasjon.
- Send produktet til forhandleren eller til et egnet returpunkt når det er utslitt.
- Olje, oljefiltre, drivstoff og batteriet kan ha negativ påvirkning på miljøet. Følg lokale gjenvinningsbestemmelser og gjeldende regelverk.

- Ikke kast batteriet som husholdningsavfall.
- Send batteriet til et Husqvarna-serviceverksted, eller deponer det på en returstasjon for brukte batterier.

Tekniske data

Tekniske data

	R 318X	R 320X AWD
Dimensjoner		
Lengde uten klippeaggregat, mm	2024	2008
Bredde uten klippeaggregat, mm	883	883
Høyde, mm	1181	1181
Vekt uten klippeaggregat, med tomme tanker, kg	234	234
Akselavstand, mm	887	887
Sporvidde, foran, mm	711	711
Sporvidde, bak, mm	627	627
Dekkdimensjoner	170/60-8	170/60-8
Dekktrykk, bak – front, kPa/bar/psi	60 / 0,6 / 8,5	60 / 0,6 / 8,5
Maks. helling, grader °	10	10
Maks. Belastning på motordekselet, kg	10	10
Motor		
Merke/modell	Husqvarna / HS 546AE	Husqvarna / HS 546AE
Nominell motoreffekt, kW ²⁵	10,3	10,3
Volum, cm ³	546	546
Maks. motorturtall, o/min	2900 ± 100	2900 ± 100
Maks. hastighet forover, km/t	9	9
Maks. hastighet bakover, km/t	6	8
Drivstoff, min. oktantall blyfri	91	91
Tankvolum, l	12	12
Olje	Klasse SF, SG, SH eller SJ SAE40, SAE30, SAE10W-30, SAE10W-40 eller SAE5W-20	Klasse SF, SG, SH eller SJ SAE40, SAE30, SAE10W-30, SAE10W-40 eller SAE5W-20
Oljevolum inkl. filter, l	1,6	1,6
Oljevolum ekskl. filter, l	1,5	1,5
Startmotor	Elektrisk start 12 V	Elektrisk start 12 V
Transmisjon		

²⁵ Motorens merkeeffekt er gjennomsnittlig nettoeffekt (ved angitt turtall) for en typisk produksjonsmotor for motormodellen, målt ifølge SAE-standard J1349/ISO1585. Masseproduserte motorer kan avvike fra denne verdien. Faktisk effekt for motoren montert på det ferdige produktet vil avhenge av driftshastighet, klimaforhold og andre verdier.

	R 318X	R 320X AWD
Merke	Tuff Torq	Tuff Torq
Modell	K46H	K574A/KTM10LB
Olje, klasse SF-CC	SAE 10W-40	10W-30 ²⁶
Oljevolum, liter	2,1	5,6
Elektrisk system		
Type	12 V, negativ jordet	12 V, negativ jordet
Batteri	12 V, 24 Ah	12 V, 24 Ah
Tennplugg	Husqvarna HQT-7	Husqvarna HQT-7
Elektrodeavstand, mm/tommer	0,75/0,030	0,75/0,030
Frontlykt	Doble LED-lamper	Doble LED-lamper
Baklys	–	LED-lamper
Klippeaggregat		
Type	Combi 94	Combi 94
	Combi 103	Combi 103
	Combi 112	Combi 112

Støyutslipp²⁷	R 318X	R 320X AWD
Lydeffektnivå, målt dB(A)		
Combi 94	99	99
Combi 103	99	99
Combi 112	99	99
Lydeffektnivå, garantert dB(A)		
Combi 94	100	100
Combi 103	100	100
Combi 112	100	100

Lydnivåer²⁸	R 318X	R 320X AWD
Lydtrykknivå ved brukerens øre, dB(A)		

²⁶ Bruk SAE 10W-30-transmisjonsolje fra Husqvarna for best ytelse. Hvis Husqvarna-olje ikke er tilgjengelig, bruker du 10W-30 STOU-olje. Den nye oljeklassifiseringen er API GL-4-standard

²⁷ **Utslipp av støy til omgivelsene målt som lydeffekt (L_{WA}) samsvarer med EF-direktiv 2000/14/EF.**

²⁸ **Lydtrykknivå i henhold til EN ISO 5395. Rapporterte data for lydtrykknivå har en typisk statistisk spredning (standardavvik) på 1,2 dB(A).**

Lydnivåer ²⁸	R 318X	R 320X AWD
Combi 94	84	84
Combi 103	84	84
Combi 112	84	84

Vibrasjonsnivåer ²⁹	R 318X	R 320X AWD
Vibrasjonsnivå i rattet, m/s ²	1,88	1,88
Vibrasjonsnivå i setet, m/s ²	0,38	0,38

Klippeaggregat	Combi 94	Combi 103	Combi 112
Klippebredde, mm	940	1030	1120
Klippehøyde, 10 posisjoner, mm	25–75	25–75	25–75
Vekt, kg	44	49	52
Bladlengde, mm	358	388	420
Blad			
Artikkelnummer	579 65 25-10	504 18 82-10	544 18 81-10



ADVARSEL: Det å bruke et klippeaggregat som ikke er godkjent for produktet, kan føre til at gjenstander slynges ut i høy hastighet og forårsaker

alvorlig personskaade. Ikke bruk andre klippeaggregattypene enn de som er angitt i denne håndboken.

Informasjon om radiofrekvens

	R 318X	R 320X AWD
Frekvensområde, MHz	2402-2480	2402-2480
Utgangseffekt ³⁰ , dBm	-5.2	-5.2

²⁸ Lydtryknivå i henhold til EN ISO 5395. Rapporterte data for lydtryknivå har en typisk statistisk spredning (standardavvik) på 1,2 dB(A).

²⁹ Vibrasjonsnivå i henhold til EN ISO 5395. Rapporterte data for vibrasjonsnivå har en typisk statistisk spredning (standardavvik) på 0,2 m/s² (ratt) og 0,8 m/s² (sete).

³⁰ Målt ved 2440 MHz

Service

Service

Gjennomfør en årlig kontroll hos et autorisert servicesenter for å sikre at produktet fungerer sikkert og på sitt beste i høysesongen. Lavsesongen er den beste perioden for å få gjennomført en service på, eller overhaling av produktet.

Vennligst vedlegg informasjon om innkjøpsår, modell, type og serienummer når du sender en bestilling på reservedeler.

Bruk alltid originale reservedeler.

Garanti

Girkassegaranti

Gjelder kun R 320X AWD.

Garantien på girkassen gjelder bare hvis det har blitt gjennomført kontroller av rotasjonshastigheten til for- og bakhjul, som angitt i vedlikeholdsplanen. For å hindre skade på girkassen kan du la et autorisert serviceverksted justere den. Se verdiene i tabellen som er spesifisert i verkstedhåndboken.

Samsvarserklæring

EU-samsvarserklæring

Vi, Husqvarna AB, SE-561 82 Huskvarna, SVERIGE,
tlf.: +46 36 146500, erklærer på eget ansvar at
produktet:

Beskrivelse	Rider
Merke	Husqvarna
Type/modell	R 318X, R 320X AWD
ID	Serienumre datert 2023 og senere

fullstendig overholder følgende EU-direktiver og
-forskrifter:

Regulering	Beskrivelse
2006/42/EC	«angående maskiner»
2014/53/EU	«angående radioutstyr»
2000/14/EC	«angående utslipp av støy til omgivelsene»
2011/65/EU	«om begrensning av bruk av visse farlige stoffer i elektrisk og elektronisk utstyr»

og at følgende harmoniserte standarder og/eller tekniske
spesifikasjoner er anvendt:

EN ISO 12100:2010

EN ISO 5395-1:2013/A1:2018

EN ISO 5395-3: 2013/A1:2017/A2:2018

EN ISO 14982:2009

EN ETSI 300 328 v.2.2.2

ETSI EN 301 489-1 V2.2.3

ETSI EN 301 489-17 V3.2.4

EN IEC 63000:2018

Kontrollorgan: 0404, RISE SMP Svensk Maskinprovning
AB, Box 4053, SE-904 03 Umeå, Sweden Har bekreftet
samsvar med rådsdirektivet 2000/14/EF, prosedyre for
overensstemmelsesvurdering: Vedlegg VI.

For informasjon som gjelder støyutslipp, kan du se
Tekniske data på side 114.

Huskvarna, 2022-11-14

Claes Losdal

Utviklingsjef/hageproduktansvarlig

Husqvarna AB

Ansvarlig for teknisk dokumentasjon



Registrerte varemerker

Bluetooth[®]-ordmerket og -logoene er registrerte varemerker for *Bluetooth SIG, inc.*, og bruk av slike merker fra Husqvarna skjer under lisens.

Innehåll

Introduktion.....	120	Transport, förvaring och kassering.....	150
Säkerhet.....	126	Tekniska data.....	153
Montering.....	131	Service.....	155
Drift.....	132	Garanti.....	156
Underhåll.....	137	Försäkrän om överensstämelse.....	157
Felsökning.....	148	Registrerade varumärken.....	157

Introduktion

Inspektion före leverans och produktnummer

signerat exemplar av dokumentet för inspektionen före leverans.

Notera: Inspektion före leverans har gjorts av den här produkten. Se till att du av din återförsäljare får ett

Kontaktuppgifter till serviceverkstad:	
Denna bruksanvisning hör till produkt med produktnummer/serienummer:	
/	
Motor:	
Transmission:	

Produktbeskrivning

R 318X och R 320X AWD är åkräsklippare. Med framåt- och bakåtpedaler kan operatören justera hastigheten steglöst. En timmätare visar hur många timmar operatören har använt produkten. R 320X AWD har allhjulsdraft (AWD). R 318X och R 320X AWD används med Combi-klippaggregat med BioClip.

Avsedd användning

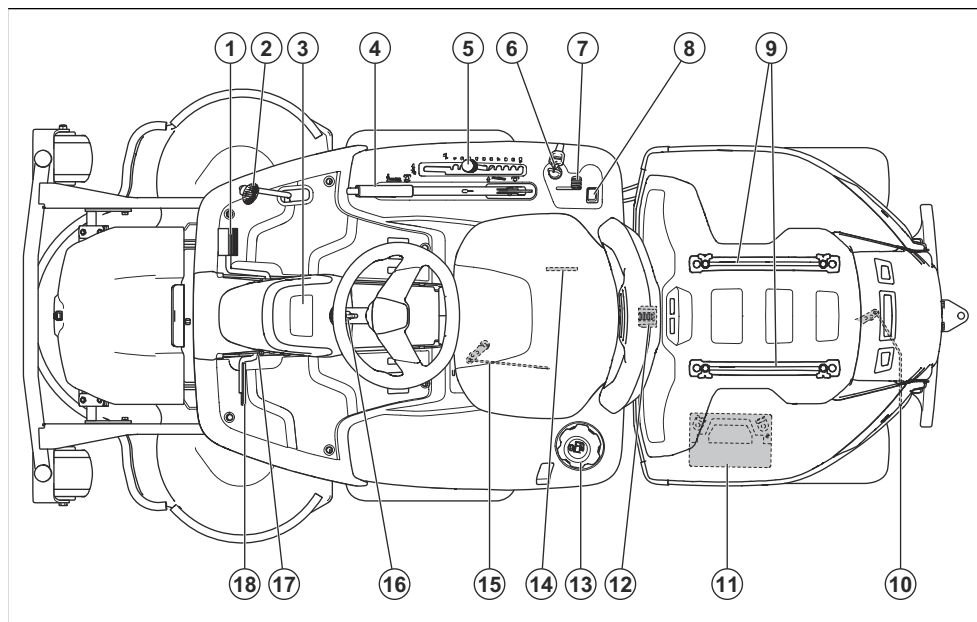
Produkten är skapad för att klippa gräs på fria och jämna marktytor i bostadsområden och trädgårdar. Fäst

ett valfritt tillbehör för att använda produkten för andra uppgifter. Prata med din Husqvarna-återförsäljare för att erhålla information om vilka dessa är.

Försäkra din produkt

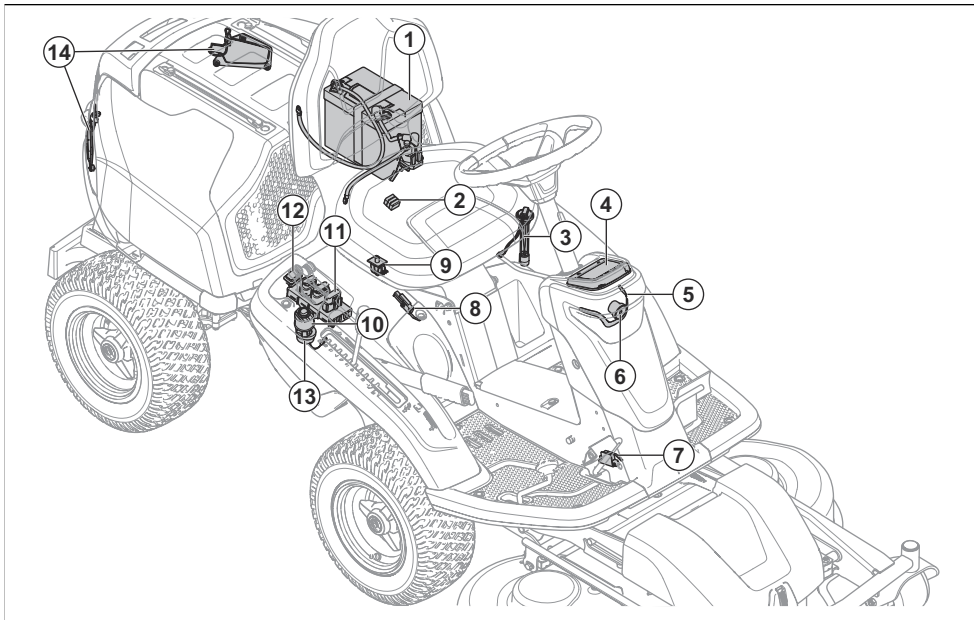
Se till att du har försäkring för din nya produkt. Prata med ditt försäkringsbolag om du är osäker. Vi rekommenderar en heltäckande försäkring som inkluderar drulle, brand, skada, stöld och ansvar.

Produktöversikt



1. Framåtpedal
2. Bakåtpedal
3. Display
4. Lyftspak för klippaggregat
5. Klipphöjdsspak
6. Tändningslås/Strömbrytare för strålkastare
7. Gasreglage
8. Strömbrytare för helljus
9. Räcken
10. Spak för att aktivera eller avaktivera transmissionen på bakaxeln.
11. Batteri
12. Huvlås
13. Bränsletankslock
14. Typskylt med kod som kan skannas
15. Spak för att aktivera eller avaktivera transmissionen på framaxeln på AWD-produkter.
16. Rattinställning
17. Spärknapp för parkeringsbroms
18. Parkeringsbromspedal

Elsystem – översikt



1. Batteri
2. Huvudsäkring
3. Bränslesensor
4. Display
5. Arbetsbelysning
6. Hellys
7. Mikrobrytare, parkeringsbroms
8. Mikrobrytare för lyftspak
9. Användarsensor (OPC)
10. Tändningslås/Strömbrytare för strålkastare
11. Gräsklipparens reglagemodul
12. Strömbrytare för hellys
13. Summer
14. Bakre lysdiodslampor

Connect är en kostnadsfri app för mobila enheter. Husqvarna Connect-appen utökar funktionerna för Husqvarna-produkten:

- Låsfunktion för att förhindra obehöriga från att använda produkten.
- Mer produktinformation.
- Information om, och hjälp med, produktdelar och service.

Strålkastare och bakljus

Strålkastarna har arbetsbelysning och hellys. Bakljuset är positionsljus. Vrid tändningsnyckeln till lampläget så att arbetsbelysningen och bakljuset tänds. Arbetsbelysningen fortsätter att lysa i tre minuter efter att motorn har stannat.

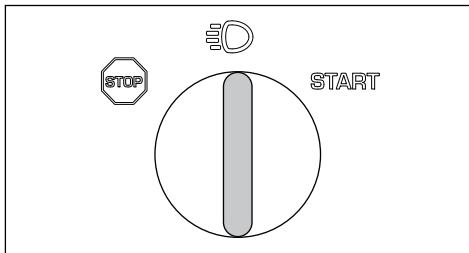
Gräsklipparens reglagemodul

Gräsklipparen har en reglagemodul som ger användaren information om produkten. Informationen visas på instrumentpanelens display. Se *Display på sida 124*.

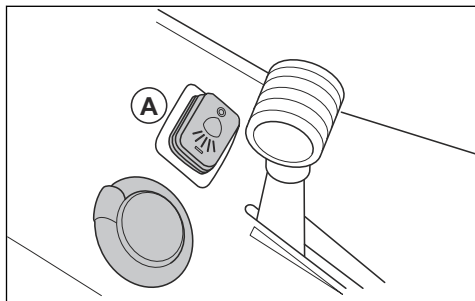
Gräsklipparens reglagemodul gör att serviceverkstaden kan ansluta till produkten när de utför service.

Husqvarna Connect

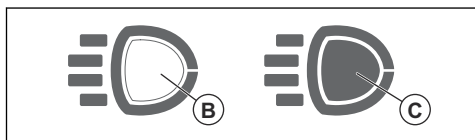
Produkten är utrustad med *Bluetooth®* trådlös teknik och kan ansluta till mobila enheter som har appen Husqvarna Connect installerad. Appen Husqvarna



Tryck på strömbrytaren (A) för att tända eller släcka helljuset.



När arbetsbelysningen och bakljuset är på visas strålkastarsymbolen (B) på displayen. När helljuset är på visas den ifyllda helljussymbolen (C) på displayen.



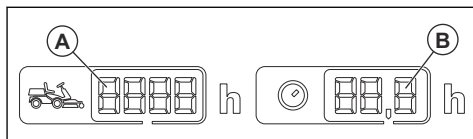
Timmätare

Produkten har två timmätare på displayen. Timmätarna visar hur många drifttimmar motorn har totalt (A) och under driftperioden (B). Den sista siffran i timräknaren för driftsperioden visar en tiondels timme (sex minuter).

Tid då tändningen är påslagen men motorn är avstängd registreras inte.

Notera: Den totala timräknaren (A) visar endast hela timmar.

Notera: En driftsperiod är den tid motorn har varit igång under en dag. En ny driftperiod startar om motorn är avstängd i minst sex timmar.

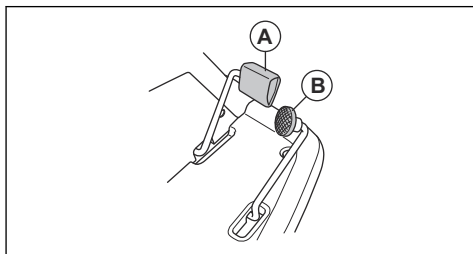


Användarsensor (OPC)

Användarsensorn (OPC) aktiveras när användaren reser sig ur sätet. Motorn och drivningen till knivarna stoppas om knivarna är inkopplade eller om parkeringsbromsen inte är ilagd. Se *Startvillkor på sida 128*.

Framåt- och backpedaler

Hastigheten justeras gradvis med två pedaler. Den vänstra pedalen (A) används för att köra framåt, och den högra pedalen (B) används för att köra bakåt. Produkten stannar när pedalerna släpps upp.



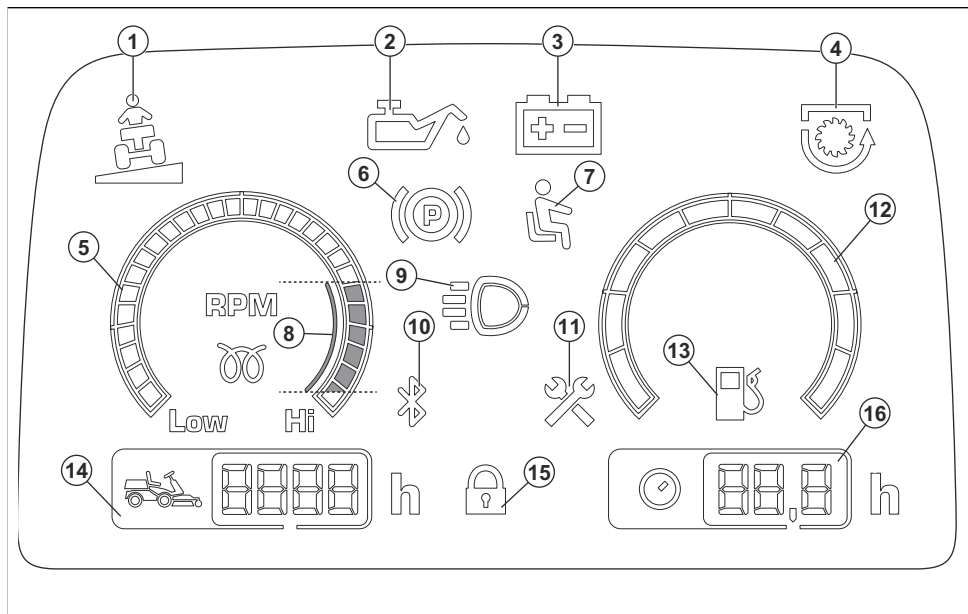
Klippaggregat

Klippaggregatet för denna produkt är Combi-klippaggregat med BioClip. BioClip klipper gräset till gödning. Combi-klippaggregat kan även användas utan BioClip. Utan BioClip kastas gräset ut bakåt.

Display

Displayen på instrumentpanelen visar information produktens status.

Notera: Utseendet på displayen kan skilja sig åt mellan olika modeller.



1. Lutningsindikator
2. Oljetrycksindikator
3. Batterinivåindikator
4. PTO-indikator
5. Varvtalsräknare
6. Parkeringsbromsindikator
7. Användarsensor (OPC)
8. Rekommenderat motorvarvtal när du använder produkten.
9. Indikator för arbetsbelysning eller helljus
10. Bluetooth®
11. Serviceindikator
12. Bränslemätare (endast R400-serien)
13. Indikator för låg bränslenivå
14. Total drifttid
15. Digitalt lås
16. Drifttid

Symboler på produkten



WARNING! Var försiktig och använd produkten på rätt sätt. Den här produkten kan orsaka allvarlig eller livshotande skada för användaren och andra.



Läs noggrant igenom bruksanvisningen och se till att du förstår innehållet innan du använder produkten.



Roterande knivar. Håll alla kroppsdelar borta.



Varning för roterande delar. Håll alla kroppsdelar borta.



Akta dig för utslungade föremål och rikoschetter.



Använd aldrig produkten om personer, speciellt barn, eller djur finns i närheten.



Titta bakåt innan och medan du backar med produkten.



Klipp aldrig gräset tvärs över en sluttning. Klipp inte mark som lutar mer än 10°. Se *Klippa gräset i sluttningar på sida 129.*



Ta aldrig med passagerare på produkten eller redskapet.



Kör framåt.

N

Friläge.



Kör bakåt.



Parkeringsbroms.



Produkten överensstämmer med gällande EG-direktiv.



Produkten överensstämmer med gällande brittiska direktiv.



Miljömärkning för bulleremission enligt direktiv och bestämmelser för EU och Storbritannien samt New South Wales-lagen "Protection of the Environment Operations (Noise Control) Regulation 2017". Produktens garanterade ljudeffektnivå anges i *Tekniska data på sida 153* och på etiketten.



Använd därför alltid godkända hörselskydd.



Stanna motorn.

START

Starta motorn.



Motorns varvtal – snabbt.



Motorns varvtal – långsamt.



Bränsle.



Max. etanol 10 %.



Klipphöjd.



Serviceåtgärd för klipphöjdsspaken.



Knivarna är inkopplade.



Knivarna är frikopplade.



Transportläge för klippaggregatet.



Arbetsläge för klippaggregatet.



Aktivtera och avaktivera drivsystemet.



Oljenivå.



Kod som kan skannas

Typskylten visar serie-numret. **yyyy** är produktens året och **ww** är produktionsveckan.

Notera: Övriga symboler/dekaler på produkten avser specifika krav för certifieringar på vissa kommersiella marknader.

Euro V-utsläpp



WARNING: Manipulering av motorn upphäver EG-typgodkännandet för den här produkten.

Säkerhet

Säkerhetsdefinitioner

Varningar, försiktighetsåtgärder och anmärkningar används för att betona speciellt viktiga delar i bruksanvisningen.



WARNING: Används om det finns risk för skador eller dödsfall för användaren eller kringstående om anvisningarna i bruksanvisningen inte följs.



OBSERVERA: Används om det finns risk för skada på produkten, annat material eller det angränsande området om anvisningarna i bruksanvisningen inte följs.

Notera: Används för att ge mer information som är nödvändig i en viss situation.

Allmänna säkerhetsanvisningar



WARNING: Den här produkten kan skära av händer och fötter och slunga iväg föremål. Allvarlig skada eller dödsfall kan inträffa om du inte följer säkerhetsinstruktionerna.



WARNING: Fortsätt inte att använda en produkt med skadad skärutrustning. Skadad skärutrustning kan slunga iväg föremål och orsaka allvarlig skada eller dödsfall. Byt ut skadade knivar omedelbart.



WARNING: Denna produkt alstrar ett elektromagnetiskt fält under drift. Detta fält kan under vissa omständigheter ge påverkan på aktiva eller passiva medicinska

Produktansvar

Enligt lagstiftningen för produktansvar ansvarar vi inte för skador som vår produkt orsakar om:

- produkten repareras felaktigt
- produkten repareras med delar som inte kommer från tillverkaren eller inte har godkänts av tillverkaren
- produkten har ett tillbehör som inte kommer från tillverkaren eller inte har godkänts av tillverkaren
- produkten inte repareras vid ett godkänt servicecenter eller av en godkänd person.

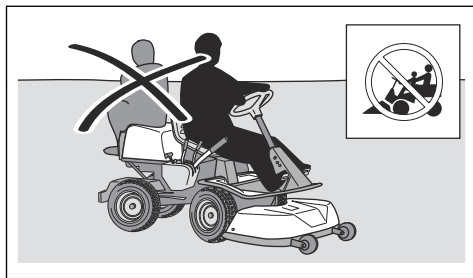
implantat. För att reducera risken för omständigheter som kan leda till allvarliga eller livshotande skador rekommenderar vi därför personer med implantat att rådgöra med läkare samt tillverkaren av det medicinska implantatet innan denna produkt används.



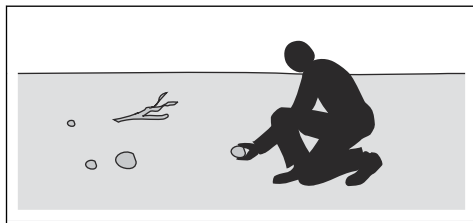
WARNING: Läs varningsinstruktionerna nedan innan du använder produkten.

- Var alltid försiktig och använd sunt förnuft. Undvik situationer som du anser dig otillräckligt kvalificerad för. Om du känner dig osäker angående driftsprocedurer efter att ha läst bruksanvisningen ska du rådfråga en expert innan du fortsätter.
- Läs och förstå bruksanvisningen och instruktionerna på produkten noggrant innan du startar produkten.
- Lär dig att använda produkten och reglagen på ett säkert sätt samt att stanna produkten snabbt.
- Lär dig att känna igen säkerhetsdekaler.
- Håll produkten ren för att se till att du tydligt kan läsa skyltar och etiketter.
- Tänk på att föraren kommer att hållas ansvarig för olyckor som involverar andra människor eller deras egendom.
- Transportera inte passagerare. Produkten får endast användas av en person.

Säkerhetsinstruktioner gällande barn



- Låt inte produkten stå utan uppsikt med motorn igång. Stoppa alltid knivarna, lägg i parkeringsbromsen, stäng av motorn och ta ur tändningsnyckeln innan du låter produkten stå utan uppsikt.
- Använd endast produkten i dagsljus eller under andra väl upplysta förhållanden. Håll produkten på ett säkert avstånd från hål och andra ojämnheter i marken. Håll utkik efter andra tänkbara risker.
- Använd inte produkten vid dåligt väder, till exempel vid dimma, regn, på fuktiga eller våta platser, vid hård vind, extrem kyla, risk för åskväder osv.
- Hitta och markera stenar och andra fasta föremål för att undvika kollisioner.
- Rensa området från föremål som stenar, leksaker, trädor osv. som kan fångas upp av knivarna och slungas iväg.

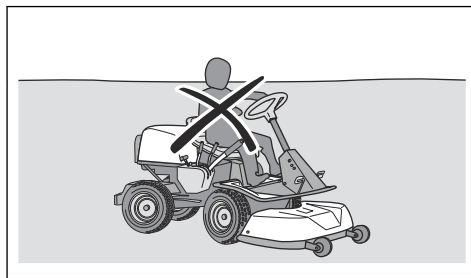


- Låt inte barn eller andra personer som inte godkänns för användning av produkten använda eller utföra service på den. Lokala föreskrifter kan reglera användarens ålder.
- Se till att ingen befinner sig nära produkten när du startar motorn, kopplar in drivningen eller börjar köra produkten.
- Håll koll på trafiken när du klipper nära en väg eller kör över en väg.
- Använd inte produkten om du är trött, om du är påverkad av alkohol, droger, läkemedel eller något annat som kan ha en negativ inverkan på din syn, ditt omdöme eller din kroppskontroll.
- Parkera alltid produkten på ett jämnt underlag med motorn avstängd.



VARNING: Läs varningsinstruktionerna nedan innan du använder produkten.

- Allvarliga olyckor kan inträffa om du inte är uppmärksam på barn i närheten av produkten. Barn kan lockas av produkten och av att klippa gräset. Barn stannar ofta inte kvar på den plats där du sist såg dem.
- Håll barn borta från klippområdet. Se till att en vuxen tar ansvar för barnen.
- Var på din vakt och stäng av produkten om barn kommer in i arbetsområdet. Var väldigt försiktig i närheten av hörn, buskar, träd eller andra föremål som skymmer sikten.
- Före och medan du backar produkten ska du titta bakom dig och titta nedåt för att se till att det inte finns några små barn i närheten av produkten.
- Låt inte barn åka med. De kan falla av och bli allvarligt skadade eller förhindra säker manövrering av produkten.
- Låt inte barn använda produkten.



Säkerhetsinstruktioner för drift



VARNING: Rör inte vid motorn eller avgassystemet under eller direkt efter användning. Motorn och avgassystemet blir mycket varma under drift. Risk för brännskador, brand och skador på egendom eller angränsande områden. Håll vid användning av produkten avstånd till buskar och andra föremål.



VARNING: Läs varningsinstruktionerna nedan innan du använder produkten.

- Titta alltid nedåt och bakom dig innan och medan du backar. Håll utkik efter små och stora hinder.
- Sakta ned innan du kör runt hörn.
- Stäng av knivarna när du kör över områden som inte ska klippas.



OBSERVERA: Läs instruktionerna för försiktighet nedan innan du använder produkten.

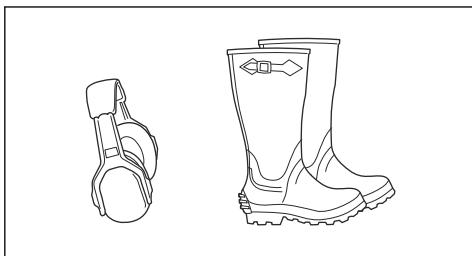
- Innan du använder produkten ska du rensa motorens kylfluttintag från gräs och smuts. Om kylfluttintaget är igensatt finns en risk att motorn skadas.
- Kör försiktigt runt stenar och andra stora föremål och se till att knivarna inte slår emot föremålen.
- Använd inte produkten mellan föremål. Stanna och undersök produkten och klippaggregatet om du använder produkten över eller in i något. Reparera om nödvändigt innan du startar om.

Personlig skyddsutrustning



VARNING: Läs varningsinstruktionerna nedan innan du använder produkten.

- Använd godkänd personlig skyddsutrustning när du använder produkten. Personlig skyddsutrustning kan inte eliminera skaderisken helt, men den reducerar effekten av en skada vid ett eventuellt olyckstillbud. Be din återförsäljare om hjälp med att välja rätt utrustning.
- Använd därför alltid godkända hörselskydd. Långvarig exponering för buller kan ge bestående hörselskador.
- Bär alltid skyddsskor eller skyddsstövlar. Stålhätta rekommenderas. Använd inte produkten barfota.



- Använd handskar vid behov, till exempel när du ansluter, undersöker eller rengör skärutrustningen.
- Bär inte löst sittande kläder, smycken eller andra föremål som kan fastna i rörliga delar.
- Ha första förband och brandsläckare nära till hands.

Säkerhetsanordningar på produkten



VARNING: Läs varningsinstruktionerna nedan innan du använder produkten.

- Använd inte en produkt med defekta säkerhetsanordningar. Kontrollera säkerhetsanordningarna regelbundet. Om säkerhetsanordningarna är defekta ska du prata med din Husqvarna serviceverkstad.

- Gör inga ändringar på säkerhetsanordningarna. Använd inte produkten om skyddsplåtar, skyddshuvar, säkerhetsströmbrytare eller andra skyddsanordningar lossnat eller är defekta.

Kontrollera tändningslåset

- Starta och stoppa motorn för att kontrollera tändningslåset. Se *Starta motorn på sida 134* och *Stänga av motorn på sida 135*.
- Se till att motorn startar när du vrider tändningsnyckeln till START.
- Se till att motorn stannar omedelbart när du vrider tändningsnyckeln till STOP.

Startvillkor

Dessa villkor är nödvändiga för att starta motorn:

- Klippaggregatet är i upplyft läge och parkeringsbromsen är ilagd.

Motorn måste stanna i följande situationer:

- Klippaggregatet är nedfällt och föraren reser sig upp från sätet.
- Klippaggregatet är i upplyft läge, parkeringsbromsen är inte ilagd och föraren reser sig upp från sätet.

Försök starta motorn utan att ett av villkoren är uppfyllt. Byt förutsättning och försök igen. Gör denna kontroll dagligen.

Kontrollera framåtpedalen och bakåtpedalen

1. Starta produkten.
2. Kontrollera att framåtpedalen och bakåtpedalen inte är blockerade och kan manövreras fritt.
3. Tryck försiktigt på framåtpedalen för att köra framåt.
4. Släpp framåtpedalen för att bromsa. Se till att bromsen aktiveras när framåtpedalen släpps.
5. Gör på samma sätt för bakåtpedalen.

Notera: Produkten har en bromsfunktion som aktiveras automatisk när du släpper pedalerna. Tryck på den andra pedalen för att minska hastigheten snabbare.

6. Se till att produkten inte rör sig när framåt- och bakåtpedalerna inte är aktiverade.

Parkering-broms



VARNING: Om parkeringsbromsen inte fungerar kan produkten börja röra sig och orsaka personskadorna eller skador. Se till att parkeringsbromsen regelbundet undersöks och justeras.

Se *Kontrollera parkeringsbromsen på sida 140*.

Ljuddämpare

Ljuddämparen håller ljudnivån till ett minimum och leder bort motorns avgaser från föraren.

Använd inte produkten utan eller med defekt ljuddämpare. En defekt ljuddämpare ökar ljudnivån och brandrisken.



VARNING: Ljuddämparen blir mycket varm under och efter användning samt när motorn går på tomgång. Var försiktig nära brandfarliga material och/eller ångor för att förhindra brand.

Kontrollera ljuddämparen

- Undersök ljuddämparen regelbundet för att se till att den är korrekt monterad och inte skadad.

Skyddskåpor

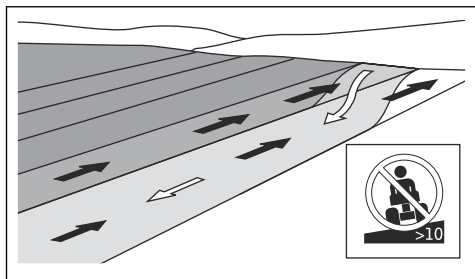
Saknade eller skadade skyddskåpor ökar risken för skador på rörliga delar och varma ytor. Kontrollera skyddskåporna innan du använder produkten. Se till att skyddskåporna är korrekt monterade och inte har sprickor eller andra skador. Byt ut skadade kåpor.

Klippa gräset i sluttningar



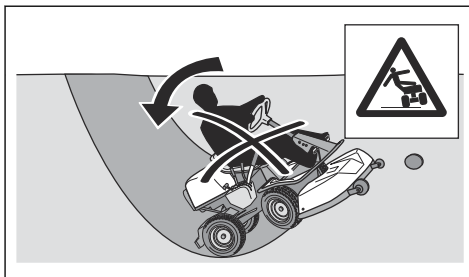
VARNING: Läs varningsinstruktionerna nedan innan du använder produkten.

- Att klippa gräset i sluttningar ökar risken för att du inte har kontroll över produkten och för att den välter. Detta kan orsaka skador eller dödsfall. Du måste klippa gräset försiktigt i alla sluttningar. Om du inte kan backa uppför en sluttning eller om du inte känner dig säker ska du låta bli att klippa den.
- Ta bort stenar, grenar och andra hinder.
- Klipp gräset uppför och nedför sluttningen, inte från sida till sida.
- Kör inte nedför en sluttning med klippaggregatet i lyft läge.
- Använd inte produkten i terräng som lutar mer än 10°.



- Starta och stanna inte i en sluttning.
- Kör mjukt och långsamt i sluttningar.

- Gör inga plötsliga ändringar av hastighet eller riktning.
- Sväng inte mer än nödvändigt. Sväng långsamt och gradvis när du kör nerför en sluttning. Kör med låg hastighet. Vrid ratten försiktigt.
- Håll utkik efter och kör inte över fårar, gropar och upphöjningar. Det är större risk att produkten välter på mark som inte är plan. Långt gräs kan dölja hinder.
- Klipp inte gräs nära kanter, diken eller bankar. Produkten kan plötsligt välta om ett hjul kommer över kanten av ett stup eller ett dike, eller om en kant ger vika. Om produkten faller ned i vatten finns det en risk att drunkna.



- Klipp inte vått gräs. Det är halt, och däckan kan tappa greppet så att produkten glider.
- Ställ inte ned foten på marken att försöka göra produkten mer stabil.
- Kör väldigt försiktigt om ett tillbehör eller något annat föremål är anslutet som kan göra produkten mindre stabil.
- För att göra produkten mer stabil kan du fästa hjulvikter eller motvikter på produkten. Prata med din återförsäljare för mer information. På R 320X AWD används motvikter eftersom hjulvikter inte kan användas på AWD-produkter.

Bränslesäkerhet



VARNING: Var försiktig med bränsle. Det är mycket lättantändligt, och kan orsaka personskador och skador på egendom.



VARNING: Läs varningsinstruktionerna nedan innan du använder produkten.

- Fyll inte på bränsle inomhus.
- Bensin och bensinångor är giftiga och mycket lättantändliga. Var försiktig med bensin för att förhindra skador eller brand.
- Ta inte av bränsletanklocket och fyll aldrig på bensin medan motorn är igång.
- Låt motorn svalna innan du fyller på bränsle.
- Rök inte när du fyller på bränsle.

- Fyll inte på bränsle i närheten av gnistor eller öppen låga.
- Om det finns läckor i bränslesystemet ska du inte starta motorn förrän läckaget är åtgärdat.
- Fyll inte över den rekommenderade bränslenivån. Värmen från motorn och solen gör att bränslet expanderar och bränslet rinner över om tanken fylls på för mycket.
- Fyll inte på för mycket. Om du spillt bränsle på produkten ska du torka upp spillet och vänta tills den är torr innan du startar motorn. Om du spiller på kläderna ska du byta kläder.
- Förvara endast bränslet i godkända behållare.
- Förvara produkten och bränslet på ett sådant sätt att det inte är någon risk att läckande bränsle eller bränsleångor kan orsaka skada.
- Tappa av bränslet i en godkänd behållare utomhus och på avstånd från öppen låga.

egendom eller det angränsande området. Utför inte underhåll av motorn eller klippaggregatet utan att följande är uppfyllt:

- Motorn är avstängd.
- Produkten är parkerad på en plan yta.
- Parkeringsbromsen är aktiverad.
- Tändningsnyckeln har tagits ur.
- Klippaggregatet är frikopplat.
- Tändkablar har tagits bort från stiften.



VARNING: Motorns avgaser innehåller kolmonoxid, en luktlös, giftig och mycket farlig gas. Använd inte produkten i slutna utrymmen eller utrymmen utan tillräckligt luftflöde.



VARNING: Läs varningsinstruktionerna nedan innan du använder produkten.

Batterisäkerhet



VARNING: Ett skadat batteri kan orsaka en explosion och orsaka skador. Om batteriet har en deformation eller är skadat ska du prata med en godkänd Husqvarna-serviceverkstad.



VARNING: Läs varningsinstruktionerna nedan innan du använder produkten.

- Använd skyddsglasögon när du befinner dig nära batterier.
- Bär inte klockor, smycken eller andra metallföremål i närheten av batteriet.
- Förvara batteriet utom räckhåll för barn.
- Ladda batteriet i ett utrymme med bra luftflöde.
- Håll brännbart material på ett minsta avstånd på 1 m när du laddar batteriet.
- Lämna utbytta batterier till batteriinsamlingen. Se *Kassering på sida 152*.
- Explosiva gaser kan komma från batteriet. Rök inte i närheten av batteriet. Håll batteriet borta från öppna lägor och gnistor.

- För bästa prestanda och säkerhet ska du utföra underhåll på produkten regelbundet så som anges i underhållsschemat. Se *Underhållsschema på sida 137*.
- Elektriska stötar kan orsaka skador. Vidrör ej kablarna när motorn är igång. Försök inte utföra ett funktionstest på tändsystemet med fingrarna.
- Starta inte motorn om skyddskåporna har tagits bort. Det finns en stor risk för skador från rörliga eller varma delar.
- Låt produkten svalna innan du utför underhåll nära motorn.
- Knivarna är vassa och kan ge skärskador. Vira skydd runt knivarna eller använd skyddshandskar när du arbetar med knivarna.
- Sätt alltid klippaggregatet i serviceläge vid rengöring. Parkera inte produkten nära kanten på ett dike eller en sluttning för att nå klippaggregatet.



OBSERVERA: Läs instruktionerna för försiktighet nedan innan du använder produkten.

Transportsäkerhet

- Använd ett godkänt transportfordon när du transporterar produkten.
- Nationella eller lokala regler för en viss marknad kan begränsa transporten av produkten.
- Användaren av transportfordonet ansvarar för att produkten är ordentligt säkrad under transport. Se *Transport på sida 150*.

- Dra ej runt motorn med borttaget tändstift eller lossad tändkabel.
- Se till att alla bultar och muttrar är ordentligt åtdragna och att utrustningen är i gott skick.
- Ändra inte regulatorinställningen. Om motorns varvtal är för högt kan produktens komponenter skadas. Se *Tekniska data på sida 153* för högsta tillåtna motorvarvtal.
- Produkten är endast godkänd med av tillverkaren levererad eller rekommenderad utrustning.

Säkerhetsinstruktioner för underhåll



VARNING: Produkten är tung och kan orsaka personskador eller skador på

Montering

Introduktion

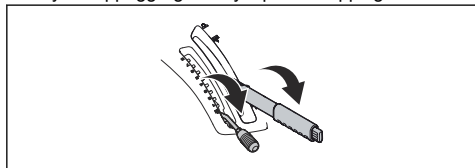


VARNING: Drivremmens spännfjäder kan gå sönder och orsaka skador. Använd skyddsglasögon när du monterar eller tar bort klippaggregatet.

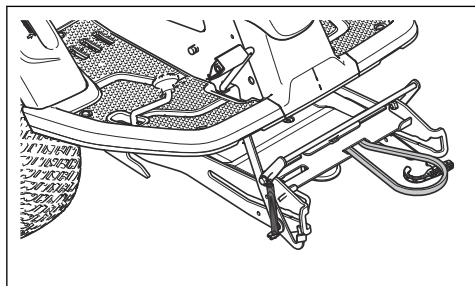
Läs monteringsanvisningarna i bruksanvisningen noggrant. En etikett på insidan av produktens frontkåpa visar också hur klippaggregatet monteras och tas bort.

Montera klippaggregatet

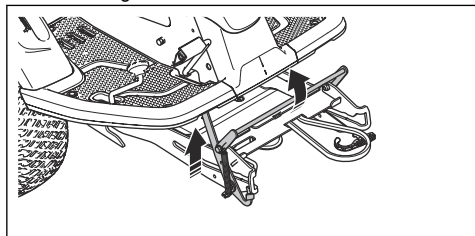
1. Parkera produkten på plan mark.
2. Aktivera parkeringsbromsen.
3. Sätt klipphöjdsstagen i serviceläge.
4. Flytta klippaggregatets lyftspak till klippläge.



5. Sätt fast drivremmen enligt bild, så att den inte fastnar och går sönder när klippaggregatet monteras.



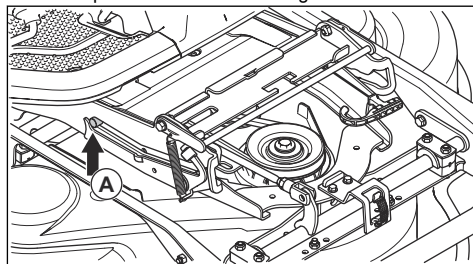
6. Tryck ned redskapsramen. Lyft servicelåset till vertikalt läge.



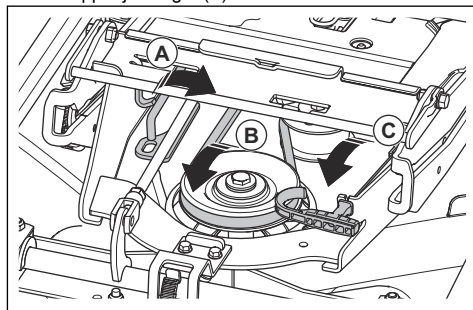
VARNING: Låsmekanismen kan orsaka skador på fingrar om

du inte använder den försiktigt. Sätt servicelåset i helt vertikalt läge och håll framkanten av klippaggregatet med båda händerna när du fortsätter till nästa steg.

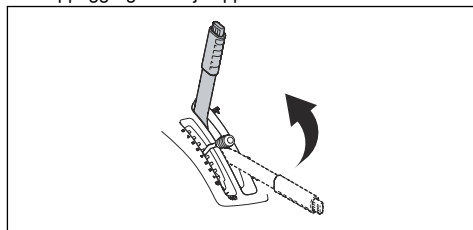
7. Lyft klippaggregatets framkant och flytta in det i redskapsramen. Pluggarna på klippaggregatet, en på varje sida, måste placeras i spåren på redskapsramen. Servicelåset frigörs automatiskt.



8. Lyft klipphöjdsstagen från hållaren och sätt det i hålet för klipphöjdsstagen (A).



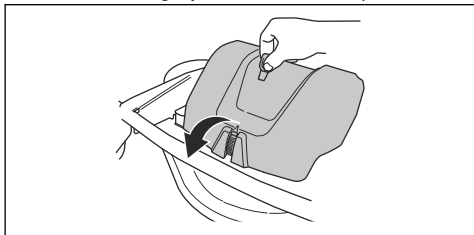
9. Placera drivremmen runt spännrullen (B).
10. Placera fjädern i fjäderhållaren (C).
11. Sätt lyftspaken till klippaggregatet i låst läge. Klippaggregatet höjs upp.



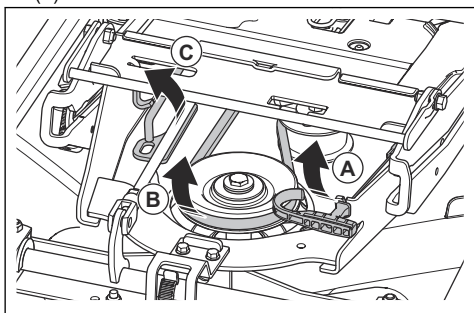
12. Sätt fast frontkåpan.

Ta bort klippaggregatet

1. Utför steg 1–4 i *Montera klippaggregatet på sida 131*.
2. Lossa klämman på frontkåpan med verktyget som är fäst vid tändningsnyckeln och ta bort kåpan.

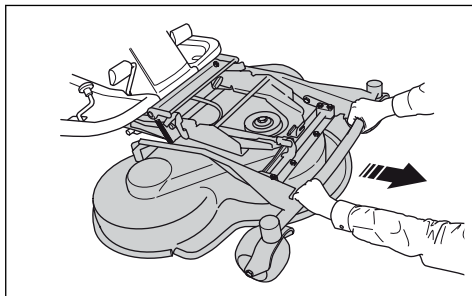


3. Lossa spänningen på spännrullen för drivremmen. (A)

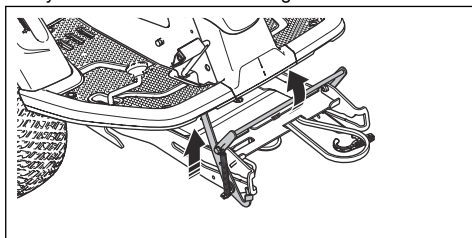


4. Håll fast fjäderhandtaget med vänster hand och ta bort drivremmen med höger hand.
5. Dra ut drivremmen bakåt, under produkten. Placera den inte i remhållaren (B).
6. Placera fjäderhandtaget i fjäderhållaren för att undvika att fjädern faller ned.

7. Lyft klipphöjdsstaget och placera det i hållaren för klipphöjdsstaget (C).
8. Håll i klippaggregatets framkant med båda händerna och dra tills det stannar.



9. Lyft servicelåset till vertikalt läge. (A)



VARNING: Låsmekanismen kan orsaka skador på fingrar om du inte använder den försiktigt. Håll med båda händerna ned klippaggregatets framkant när du går vidare med nästa steg.

10. Lyft klippaggregatets framkant tills servicelåset vidrör ramen, och dra ut klippaggregatet.

Drift

Introduktion



VARNING: Innan du använder produkten måste du läsa igenom och förstå kapitlet om säkerhet.

Börja använda Husqvarna Connect

1. Ladda ner Husqvarna Connect-appen på din mobila enhet.
2. Utför registreringen i Husqvarna Connect-appen.
3. Följ instruktionerna i Husqvarna Connect-appen för att ansluta och registrera produkten.

Notera: Husqvarna Connect-appen är inte tillgänglig för hämtning på alla marknader. Prata med en serviceverkstad för mer information.

Fylla på bränsle



VARNING: Bensin är mycket brandfarligt. Var försiktig, och fyll på bränsle utomhus, se *Bränslesäkerhet på sida 129*.



VARNING: Använd inte bränsletanken som avlastningsyta.



OBSERVERA: Motorn kan skadas om du fyller på med fel typ av bränsle.

Motorn ska köras på blyfri bensin med ett oktantal på minst 91 RON (87 AKI) (ej oljeblandad). Vi rekommenderar biologiskt nedbrytbar alkylatbensin. Använd inte bensin som innehåller mer än 10 % etanol.

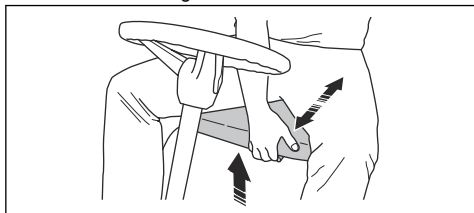
- Kontrollera bränslenivån före varje användning och fyll på vid behov.
- Fyll inte bränsletanken helt. Lämna minst 2,5 cm.

Justera sätet



VARNING: Justera inte sätet när produkten är i drift.

1. För att justera sätet framåt eller bakåt sätter du fötterna på fotstödsplattorna.
2. Tryck spaken under sätets framkant uppåt och flytta sätet till korrekt läge.

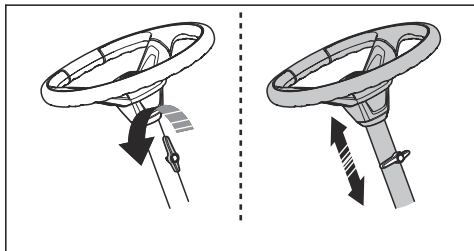


Justera höjden på ratten



VARNING: Justera inte höjden på ratten när produkten används.

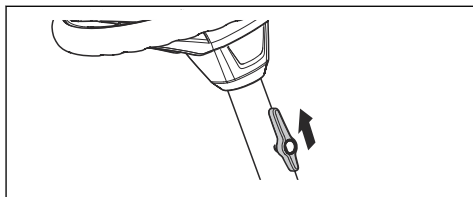
1. Vrid vredet moturs för att lossa ratten.



2. Justera höjden på ratten.
3. Vrid vredet medurs för att dra åt.



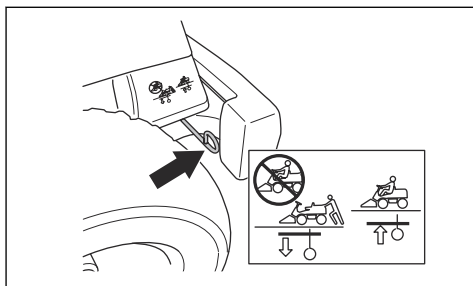
OBSERVERA: Se till att den långa änden av vredet pekar uppåt.



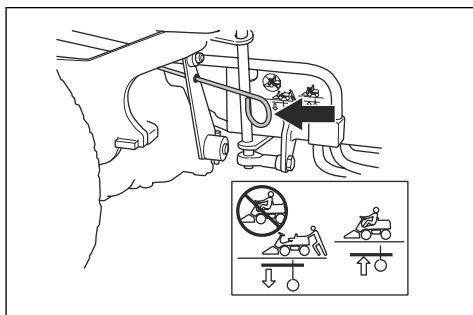
Aktivera och avaktivera drivsystemet

För att flytta produkten med motorn avstängd måste drivsystemet vara avaktiverat. Dra ut drivsystemsspaken helt för att avaktivera drivningen på axeln. Tryck in drivsystemsspaken helt för att aktivera drivningen på axeln. Använd inte mittlägen.

Drivsystemsspaken för modell R 318X sitter bakom vänster bakhjul. Modell R 320X AWD har en drivsystemsspak för framaxeln och en för bakaxeln. Drivsystemsspaken för bakaxeln sitter bakom vänster bakhjul.

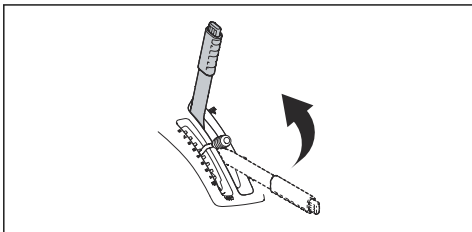


Drivsystemsspaken för framaxeln för R 320X AWD sitter bakom vänster framhjul.

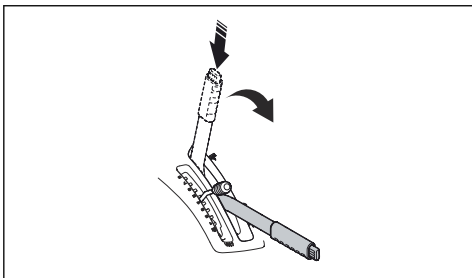


Lyfta och sänka klippaggregatet

För att lyfta klippaggregatet i transportläge ska du dra lyftspaken bakåt. Om motorn är på slutar knivarna att rotera automatiskt.

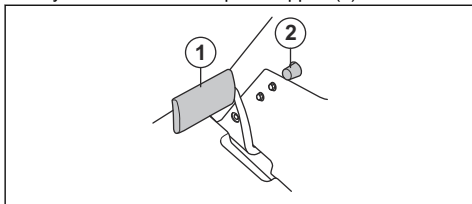


För att sänka klippaggregatet till klippläge ska du trycka på spärrknappen och föra lyftspaken framåt. Om motorn är igång börjar knivarna rotera automatiskt.



Lägga i och lossa parkeringsbromsen

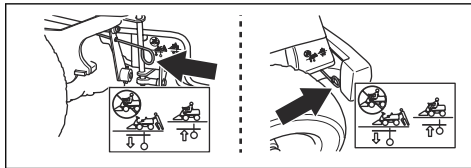
1. Tryck ned parkeringsbromspedalen (1).
2. Tryck in och håll kvar spärrknappen (2).



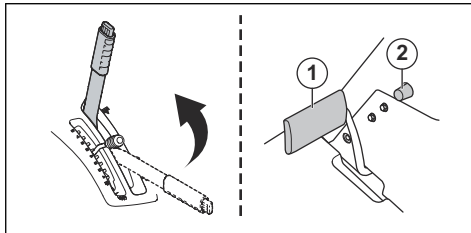
3. Håll knappen nedtryckt och släpp upp parkeringsbromspedalen.
4. För att lossa på parkeringsbromsen ska du trycka på parkeringsbromspedalen igen.

Starta motorn

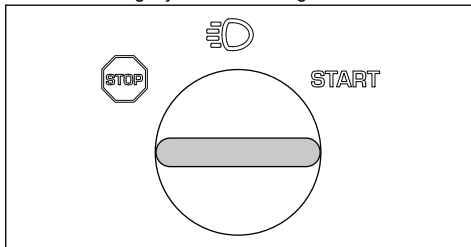
1. Se till att drivsystemet är aktiverat, se *Aktivera och avaktivera drivsystemet på sida 133*.



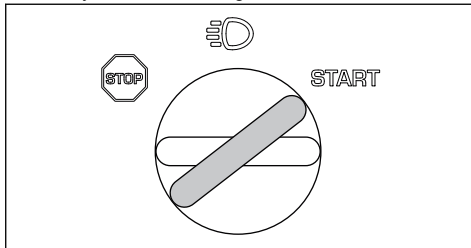
2. Lyft upp klippaggregatet och lägg i parkeringsbromsen.



3. Vrid tändningsnyckeln till startläge.

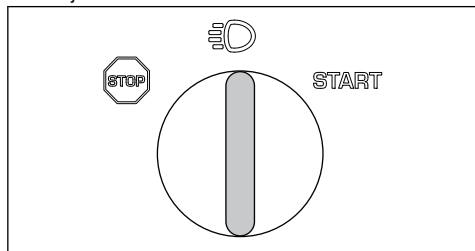


4. När motorn startar ska du omedelbart släppa tillbaka startnyckeln till neutralläge.

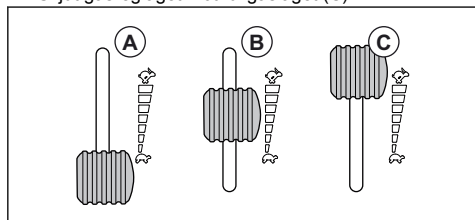


Notera: Kör inte startmotorn i mer än 5 sekunder i taget. Om motorn inte startar ska du vänta 15 sekunder innan du försöker igen.

5. Vrid nyckeln till lampläget så att strålkastarna och bakljuset tänds.



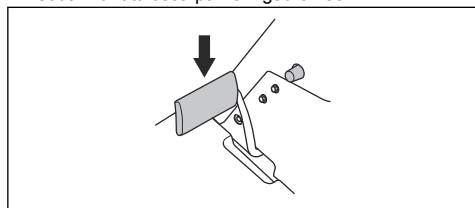
6. Låt motorn gå på halvgas (B) i 3–5 minuter innan du lägger på tung belastning.
7. Skjut gasreglaget mot fullgasläget (C).



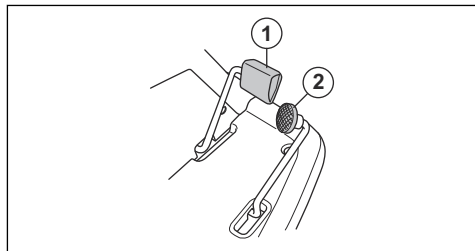
Notera: Att aktivera knivarna när motorn har fullt varvtal leder till påfrestningar på drivremmarna. Ge därför full gas först när klippaggregatet har sänkts ner till klippläge.

Att använda produkten

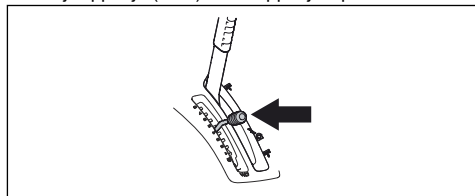
1. Starta motorn.
2. Tryck ned parkeringsbromspedalen och släpp den sedan för att lossa parkeringsbromsen.



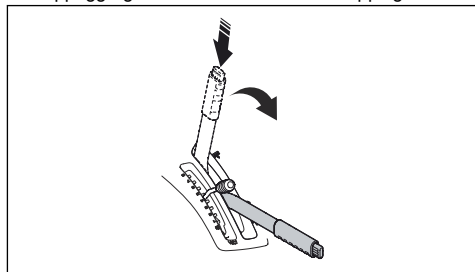
3. Tryck försiktigt ner en av hastighetspedalerna. Hastigheten ökar ju mer pedalen trycks ner. Pedal (1) används för att köra framåt och pedal (2) för att backa.



4. Släpp upp pedalen för att bromsa.
5. Välj klipp höjd (1-10) med klipp höjdsspaken.

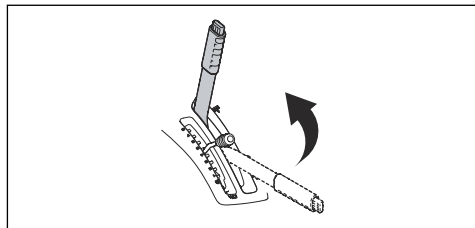


6. Tryck in spärknappen på lyftspaken till klippaggregatet och sänk ned det till klippläge.

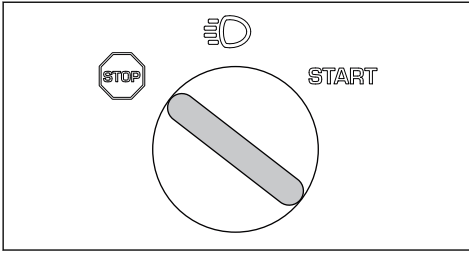


Stänga av motorn

1. Dra lyftspaken till klippaggregatet bakåt till låst läge för att lyfta upp klippaggregatet. Knivarna slutar att rotera.



2. Vrid tändningsnyckeln till läget STOP.



3. När produkten stannar ska du lägga i parkeringsbromsen.

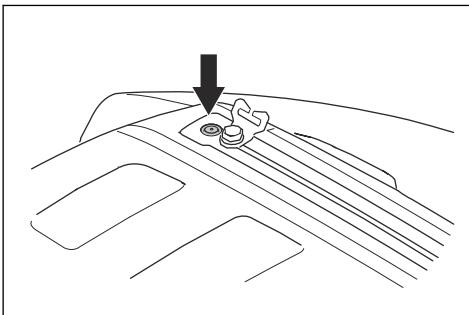
Få ett bra klippresultat

- För bästa prestanda ska du utföra underhåll på produkten regelbundet så som anges i underhållsschemat. Se *Underhållsschema på sida 137*.
- Klipp inte en våt gräsmatta. Vått gräs kan ge dåligt klippresultat.
- Börja med hög klipphöjd och sänk den gradvis.
- Klipp med knivar som roterar med hög hastighet (högsta tillåtna motorvarvtal finns angivet i *Tekniska data på sida 153*). Kör produkten framåt med låg hastighet. Om gräset inte är alltför långt och tjockt kan du få ett bra klippresultat även med högre hastighet.
- Klipp gräset i ett oregelbundet mönster.
- För bästa resultat ska du klippa gräset ofta och använda BioClip-funktionen.

Sätta fast last på motorkåpan

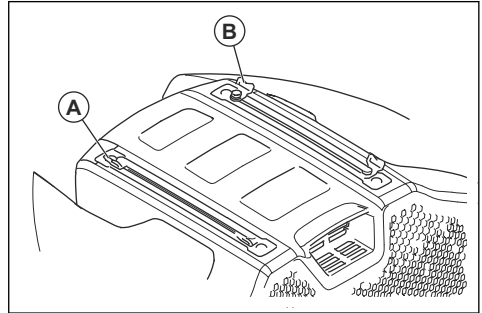
Produkten har skenor och skenfästen på motorkåpan för fastsättning av last.

1. Justera fästena så att lasten kan sättas fast.
 - a) Lossa skruven och flytta fram eller bak fästet på skenan.



- b) Dra åt skruven.

2. För en rem genom hålet i fästet (A).



3. För remmen genom fästet (B) på motsatt sida.
4. Använd skenfästena för att säkra lasten med remmar.



OBSERVERA: Lasta inte för tungt på skenorna. Se *Tekniska data på sida 153*.

Underhåll

Introduktion

Underhållsschema



VARNING: Innan du utför något underhållsarbete måste du läsa och förstå kapitlet om säkerhet.

Gör före användning
Se till att det inte finns något bränsle- eller oljeläckage.
Rengöra produkten. Se <i>Rengöra produkten på sida 139</i> .
Rengöra insidan av klippaggregatet. Se <i>Rengöra produkten på sida 139</i> .
Rengöra motorn och ljuddämparen. Se <i>Rengöra motorn och ljuddämparen på sida 139</i> .
Se till att motorns kylluftintag inte är igensatt. Se <i>Rengöra motorns kylluftintag på sida 139</i> .
Se till att säkerhetsanordningarna inte är defekta. Se <i>Säkerhetsanordningar på produkten på sida 128</i> .
Inspektera klippaggregatets knivar. Se <i>Inspektera knivarna på sida 145</i> .
Inspektera och testa bromsarna. Se <i>Kontrollera framåtpedalen och bakåtpedalen på sida 128</i> och <i>Kontrollera parkeringsbromsen på sida 140</i> .
Kontrollera motorns oljenivå. Se <i>Kontrollera motorns oljenivå på sida 146</i> .
Kontrollera transmissionens oljenivå. Se <i>Kontrollera transmissionens oljenivå på sida 147</i> .
Kontrollera styrvajrarna. Se <i>Inspektera styrvajrarna på sida 140</i> .
Kontrollera att helljus och arbetsbelysning fungerar korrekt (om tillämpligt). Se <i>Strålkastare och bakljus på sida 122</i> .

X = Instruktionerna ges i bruksanvisningen.

O = Instruktionerna ges inte i bruksanvisningen. Låt en godkänd serviceverkstad utföra underhållet.

Underhåll	Första service	Skötselintervall i timmar	
	50	100	200
Kontrollera och rengör hydraulslangar och kopplingar. Byt ut vid behov.		O	
Kontrollera remmarna och spännhjulen.	O	O	
Kontrollera styrvajern på insidan av ramtunneln.		O	
Inspektera, smörj och justera alla vajrar.		O	
Se till att däcktrycket är korrekt. Se <i>Luftryck på sida 143</i> .	X	X	
Se till att alla skruvar och muttrar är åtdragna med rätt åtdragningsmoment.		O	
Smörj sätet.		O	
Smörj alla kedjor.		O	
Smörj hjul och klipplager på klippaggregatet (om tillämpligt).	O	O	
Smörj pedalerna på insidan av ramtunneln.		O	
Smörj remspännarna.		O	

Underhåll	Första service	Skötselintervall i timmar	
	50	100	200
Ta bort drivhjul och smörj axlarna (endast för 200–300-serien)		O	
Kontrollera bränsleslangen. Byt ut vid behov.		O	
Byt bränslefiltret. Se <i>Byta bränslefilter på sida 141</i> .		X	
Rengör luftfiltret. Se <i>Rengöra och byta luftfilter på sida 141</i> .	X		
Byte av luftfilter. Se <i>Rengöra och byta luftfilter på sida 141</i> .		X	
Kontrollera den hydrostatiska transmissionens kylflänsar.		O	
Rengör motorn och den hydrostatiska transmissionen.		O	
Kontrollera ljuddämparen och värmedeffektorn.	O	O	
Byt motorolja. Se <i>Byta motorolja och oljefiltret på sida 146</i> .	X ³¹	X ³²	
Byt ut motors oljefilter. Se <i>Byta motorolja och oljefiltret på sida 146</i> .	X ³³	X ³⁴	
Byt tändstiftet. Se <i>Inspektera och byta tändstift på sida 141</i> .		X	
Kontrollera lamporna (om tillämpligt). Se <i>Strålkastare och bakljus på sida 122</i> .	X	X	
Uppdatera programvaran (om tillämpligt).	O	O	
Kontrollera batteriet och ladda vid behov. Se <i>Ladda batteriet på sida 142</i> .	X	X	
Inspektera och justera rotationshastigheten på fram- och bakhjulen (gäller endast AWD-modeller).	O	O	
Byt transmissionsfiltret (gäller endast AWD-modeller)	O		O
Byt ut spin-on-filtret på servon (om tillämpligt).	O		O
Kontrollera den hydrostatiska transmissionens kylfläkt.	O	O	
Kontrollera oljenivån i transmissionen och fyll på vid behov. Se <i>Kontrollera transmissions oljenivå på sida 147</i> .		X	
Byt olja i transmissionen.	O		O
Kontrollera och justera parkeringsbromsen.	O	O	
Rengöra yttre och inre ytor på klippaggregatet och dess kåpor. Se <i>Rengöra produkten på sida 139</i> .	X	X	
Kontrollera och justera klipphöjden och lutningsinställningen. Se <i>Kontrollera klippaggregatets parallellitet på sida 144</i> och <i>Rengöra produkten på sida 139</i> .	X	X	
Inspektera knivarna i klippaggregatet, vässa och balansera dem vid behov. Se <i>Inspektera knivarna på sida 145</i> och <i>Byta knivar på sida 146</i> .		X	
Kontrollera och justera motorvarvtalet.	O	O	
Kontrollera att produkten inte rör sig i neutralläge. Se <i>Kontrollera framåtpedalen och bakåtpedalen på sida 128</i> .	X	X	

31

32

33

34

50 timmar eller ett år (endast första service)

100 timmar eller en gång per år

50 timmar eller ett år (endast första service)

100 timmar eller en gång per år

Underhåll	Första service	Skötselintervall i timmar	
	50	100	200
Kontrollera drivningen framåt och bakåt i olika hastigheter.	O	O	
Kontrollera knivaktiveringen, sätet, lyften och framåtgående drivning/broms. Se <i>Säkerhetsanordningar på produkten på sida 128.</i>	X	X	
Utför en inspektion av uppsamlingsystemet (endast för uppsamlingsmodeller)	X	X	

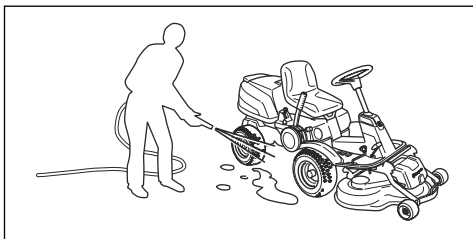
Rengöra produkten



OBSERVERA: Använd inte högtryckstvätt eller ångtvättningsutrustning. Vatten kan tränga in i lager och elektriska anslutningarna och leda till korrosion som orsakar skador på produkten.

Rengör produkten omedelbart efter användning.

- Rengör inte heta ytor som motor, ljuddämpare och avgassystem. Vänta tills ytorna är svala och ta sedan bort gräs och smuts.
- Innan du rengör med vatten ska du rengöra med en borste. Ta bort klipprester och smuts på och kring transmissionen, transmissionens luftintag och motorn.
- Använd rinnande vatten från en slang för att rengöra produkten. Använd inte högtryckstvätt.
- Rikta inte vattnet mot elkomponenter eller lager. Rengöringsmedel förvärrar vanligtvis skadorna.
- För att rengöra klippaggregatet ska du sätta det i serviceläge och spola av det med vatten.
- När produkten är ren ska du starta klippaggregatet under en kort period för att blåsa bort kvarvarande vatten.



Rengöra motorn och ljuddämparen

Håll motorn och ljuddämparen rena från klipprester och smuts. Klipprester indränkta i bensin eller olja på motorn innebär ökad brandrisk och risken att motorn blir för varm. Låt motorn svalna innan den rengörs. Rengör med vatten och en borste.

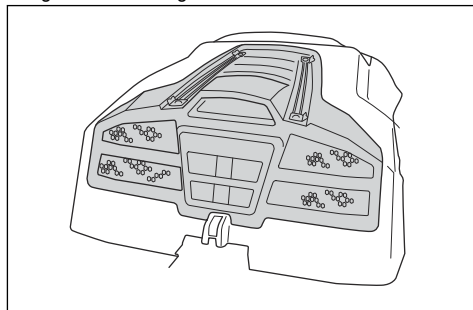
Klipprester kring ljuddämparen torkar snabbt och utgör en brandrisk. Använd en borste eller ta bort gräsklipppet med vatten när ljuddämparen är kall.

Rengöra motorns kylflutintag

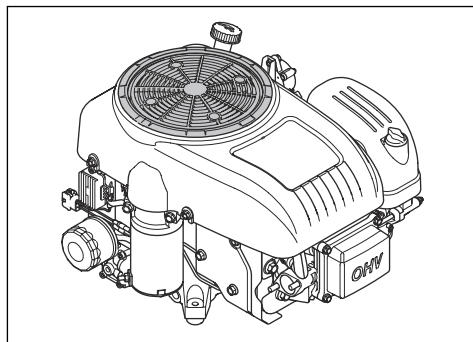


VARNING: Stanna motorn. Kylflutintaget roterar och kan orsaka skada på fingrarna.

- Se till att luftintagsgallret på motorkåpan inte är igensatt. Ta bort gräs och smuts med en borste.



- Öppna motorkåpan. Kontrollera att motorns kylflutintag inte är igensatt. Ta bort gräs och smuts med en borste.



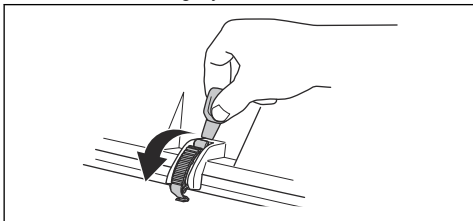
- Undersök luftkanalen, som finns på motorkåpanns insida. Kontrollera att luftkanalen är ren och inte gnids mot kylflutintaget.

Ta bort kåporna

Öppna motorkåpan

1. Vik sätet framåt.

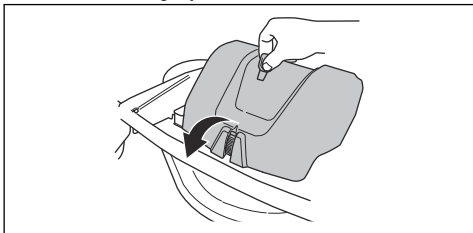
2. Lossa klämman på motorkåpan med verktyget som är fäst vid tändningsnyckeln.



3. Fäll motorkåpan bakåt.

Ta bort frontkåpan

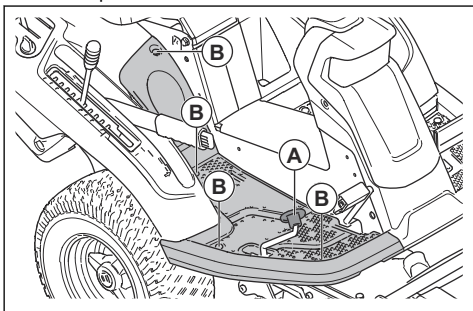
1. Lossa klämman på frontkåpan med verktyget som är fäst vid tändningsnyckeln.



2. Lyft av frontkåpan.

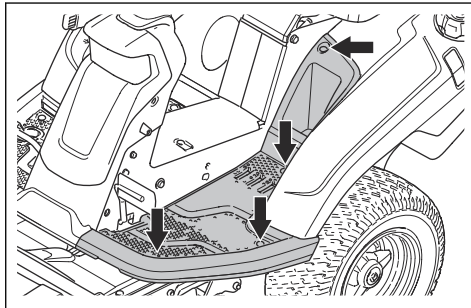
Ta bort den högra fotstödsplattan

1. Vrid vredet på bakåtpedalen (A) för att ta bort den.
2. Ta bort de tre skruvarna (B) och lyft bort fotstödsplattan.



Ta bort den vänstra fotstödsplattan

- Ta bort de fyra skruvarna och lyft bort fotstödsplattan.

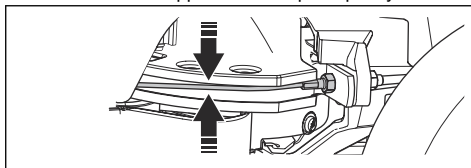


Inspektera styrvajrarna

Styrvajrarnas spänning kan minska efter en tid. Det leder till att rattinställningen ändras.

Inspektera och justera styrvajrarna på följande sätt:

1. Styrvajrarna är korrekt åtdragna om du manuellt kan föra dem 5 mm upp eller ned i spåret på styrkransen.



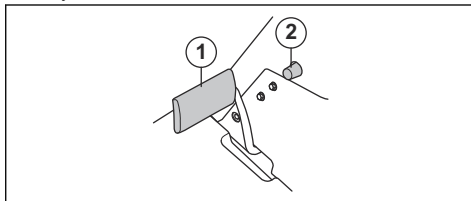
2. Om vajrarna är för lösa ska du låta en auktoriserad serviceverkstad justera dem.

Kontrollera parkeringsbromsen

1. Parkera produkten på ett hårt underlag som lutar högst 10 grader.

Notera: Parkera inte produkten på en lutning med gräs när du kontrollerar parkeringsbromsen.

2. Tryck ned parkeringsbromspedalen (1).
3. Tryck på och håll ned spärrknappen (2) och släpp upp parkeringsbromspedalen medan knappen hålls intryckt.

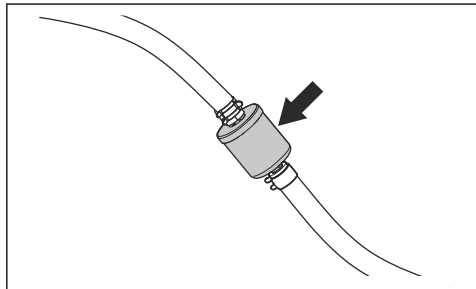


4. Om produkten börjar röra sig ska du låta en godkänd serviceverkstad justera parkeringsbromsen.

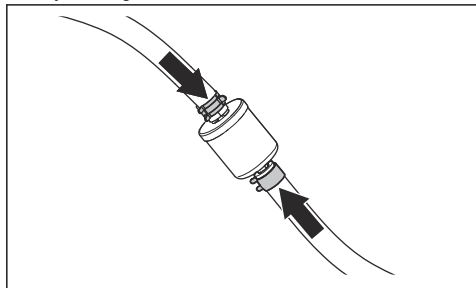
5. Tryck på parkeringsbromspedalen igen för att lossa parkeringsbromsen.

Byta bränslefilter

1. Öppna motorkåpan för att komma åt bränslefiltret.
2. Tryck ihop bränsletankens slang för att förhindra läckage.
3. Flytta bort slangklämmorna från bränslefiltret med en plattång.
4. Dra loss bränslefiltret från slangändarna. En mindre mängd bränsle kan läcka ut.



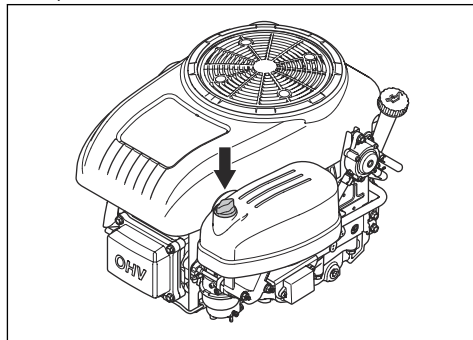
5. Tryck in det nya bränslefiltret i slangändarna. Applicera flytande rengöringsmedel på bränslefiltrets ändrar för att göra anslutningen enklare.
6. Tryck slangklämmorna mot bränslefiltret.



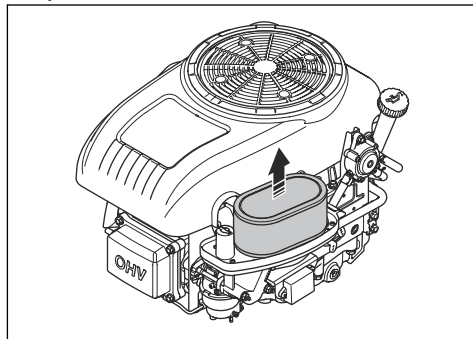
Rengöra och byta luftfilter

1. Öppna motorkåpan

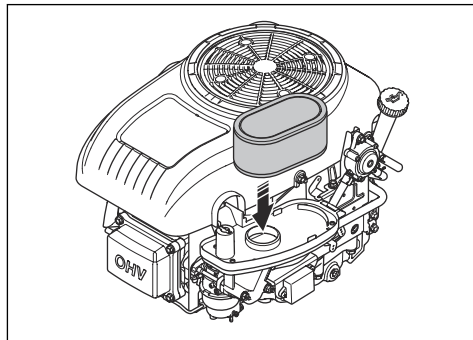
2. Lossa vredet som håller fast filterkåpan och lyft bort kåpan.



3. Lyft luftfiltret och ta bort det.



4. Slå pappersfiltret mot en hård yta för att rengöra det. Använd inte tryckluft.
5. Om pappersfiltret inte blir rent byter du ut det.
6. Sätt fast luftfiltret.

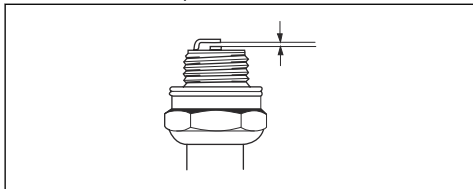


7. Montera luftfilterkåpan och dra åt vredet.

Inspektera och byta tändstift

1. Öppna motorkåpan.
2. Ta bort tändhatten och gör rent runt tändstiftet.
3. Ta bort tändstiftet med en tändstiftshylsa.

4. Undersök tändstiftet. Byt ut det om elektroderna är rundbrända eller om isolatorn är sprucken eller skadad. Om tändstiftet inte är skadat ska du rengöra det med en stålborste.
5. Mät elektrodavståndet och se till att det är korrekt. Se *Tekniska data på sida 153*.



6. Böj sidelektroden för att justera elektrodavståndet.
7. Sätt tillbaka tändstiftet och vrid det för hand tills den ligger an mot tändstiftssätet.
8. Dra åt tändstiftet med tändstiftshylsan tills brickan sammanpressas.
9. Dra åt ett använt tändstift 1/8 varv mer, och ett nytt tändstift 1/4 varv mer.



OBSERVERA: Tändstift som inte är korrekt åtdragna kan orsaka motorskada.

10. Sätt fast tändhatten.

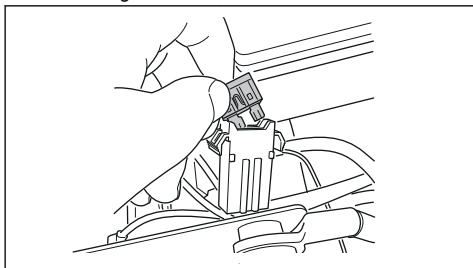


OBSERVERA: Försök inte att starta motorn med borttaget tändstift eller lossad tändkabel.

Byta huvudsäkring

Utlöst säkring indikeras med att bygeln är avbränd.

1. Öppna motorkåpan. Huvudsäkring sitter i en hållare mellan batteriet och motorn.
2. Dra säkringen ur hållaren.



3. Byt ut den utlösta säkringen mot en ny säkring av samma typ, flatsiftsbygel 20 A.
4. Sätt tillbaka kåporna.

Om huvudsäkringens går igen en kort stund efter att du bytt ut den beror det på kortslutning. Reparera kortslutningen innan du använder produkten igen. Låt en godkänd serviceverkstad hjälpa dig.

Ladda batteriet

- Ladda batteriet om det är för svagt för att starta motorn.
- Använd en standardbatteriladdare.



OBSERVERA: Använd inte en boost-laddare eller en startbooster. Detta orsakar skador på produktens elsystem.

- Koppla alltid ur laddaren innan du startar motorn.

Nödstarta motorn

Om batteriet är för svagt för att starta motorn kan du använda startkabler för att göra en nödstart. Denna produkt har ett 12 V-system med negativ jord. Den produkt som används för nödstart måste också ha ett 12 V-system med negativ jord.

Ansluta startkablarna

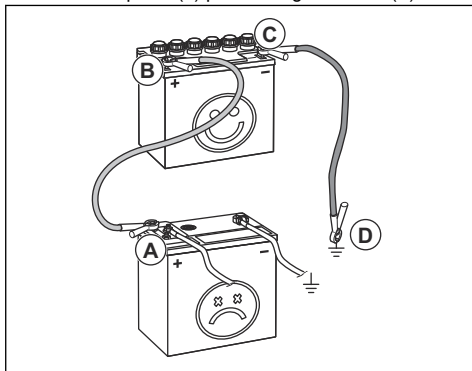


VARNING: Risk för explosion på grund av explosiv gas som kommer från batteriet. Anslut inte den negativa polen på det fulladdade batteriet till eller nära den negativa polen på det svaga batteriet.



OBSERVERA: Använd inte produktens batteri för att starta andra fordon.

1. Ta bort motorkåpan.
2. Ta bort kåpan på batterilådan.
3. Anslut den ena änden av den röda kabeln till den POSITIVA polen (+) på det svaga batteriet (A).



4. Anslut den andra änden av den röda kabeln till den POSITIVA polen (+) på det fulladdade batteriet (B).



VARNING: Kortslut inte den röda kabelns ändrar mot chassit.

5. Anslut ena änden av den svarta kabeln till den NEGATIVA polen (-) på det fulladdade batteriet (C).
6. Anslut den andra änden av den svarta kabeln till en JORDPUNKT (D), på avstånd från bränsletanken och batteriet.
7. Sätt tillbaka kåporna.

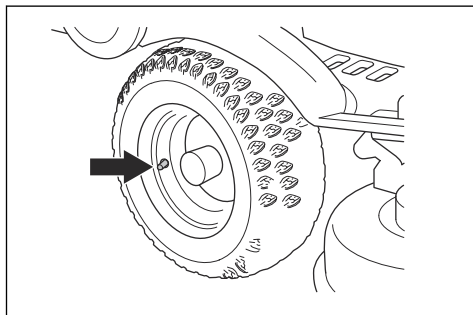
Ta bort startkablarna

Notera: Ta bort startkablarna i omvänd ordning.

1. Ta bort den SVARTA kabeln från chassit.
2. Ta bort den SVARTA kabeln från det fulladdade batteriet.
3. Ta bort den RÖDA kabeln från de två batterierna.

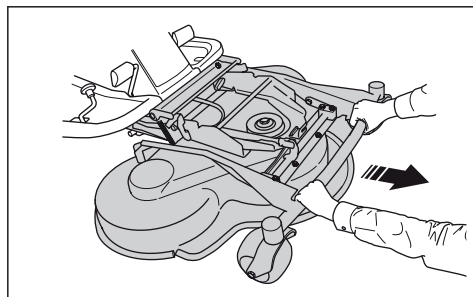
Lufttryck

Rätt däcktryck är 60 kPa (0,6 bar/8,5 PSI) för alla 4 däck.

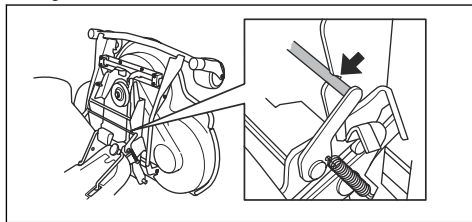


Sätta klippaggregatet i serviceläge

1. Se steg 1–8 i *Ta bort klippaggregatet på sida 132*.
2. Håll i klippaggregats framkant med båda händerna och dra framåt tills det stannar.

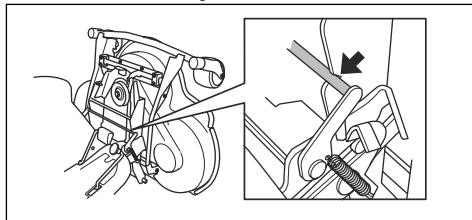


3. Lyft upp klippaggregatet till vertikalt läge tills ett klick hörs. Klippaggregatet låses automatiskt i vertikalt läge.



Sätta klippaggregatet i klippläge

1. Håll i klippaggregats framkant med vänster hand.
2. Lossa låset med höger hand.

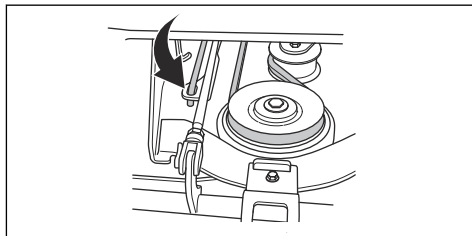


3. Fäll ned klippaggregatet och skjut in det tills det tar stopp.

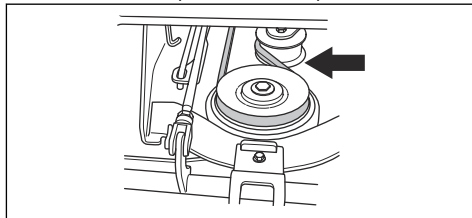


OBSERVERA: Drivremmen kan fastna under klippaggregatet. Dra i drivremsslingan i remhållaren innan du trycker in klippaggregatet.

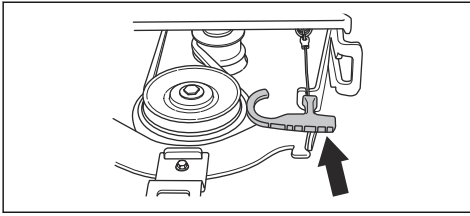
4. Lyft klippaggregatsstaket från hållaren och sätt det i hålet.



5. Placera drivremmen runt drivhjulen. Se till att remmen hamnar på rätt sida om spännrullen.



6. Placera fjädern i fjäderhållaren.

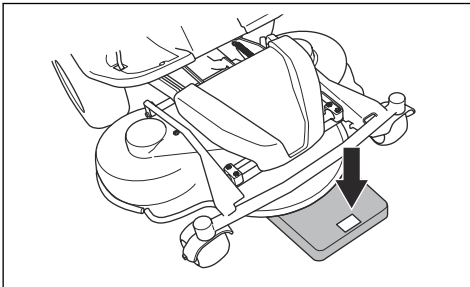


7. Sätt fast frontkåpan.
8. Ställ in klipphöjdsspaken på något av lägena 1-10.

Inspektera och justera marktrycket från klippaggregatet

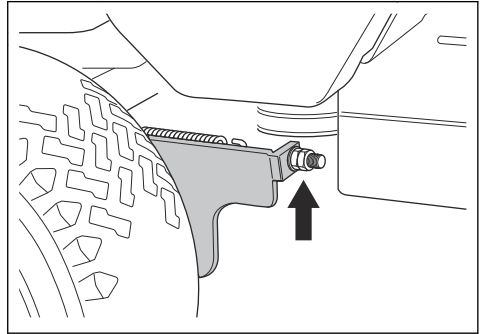
Ett korrekt marktryck gör att klippaggregatet rör sig längs ytan, men inte trycker för hårt mot den.

1. Se till att lufttrycket i däcken är 60 kPa (0,6 bar/9,0 PSI).
2. Parkera produkten på en plan yta.
3. Sänk ned klippaggregatet till klippäge.
4. Placera en badrumsvåg under klippaggregatets framkant.



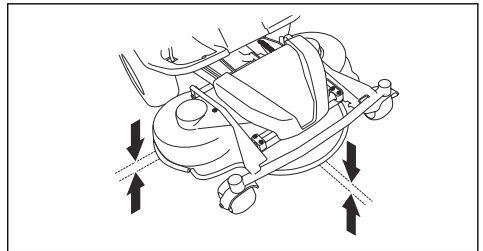
5. För att se till att det inte är någon belastning på stödhjulen ska du placera en tråkloss mellan ramen och badrumsvågen.
6. För att justera marktrycket ska du vrida justerskruvarna som sitter bakom framhjulen på höger och vänster sida.

7. Vrid skruvarna åt höger eller vänster tills marktrycket är mellan 12 och 15 kg (26,5–33 lb).



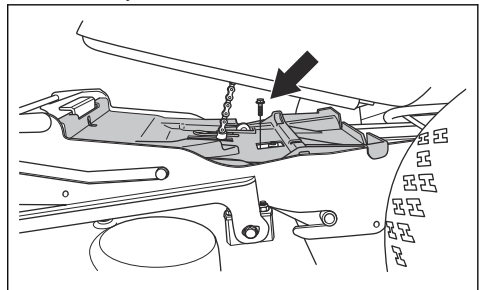
Kontrollera klippaggregatets parallellitet

1. Se till att ha rätt lufttryck i däcken. Se *Tekniska data på sida 153*.
2. Parkera produkten på en plan yta.
3. Sänk ned klippaggregatet till klippäge.
4. Sätt klipphöjdsspaken i serviceläge.
5. Mät avståndet mellan underlaget och klippaggregatets kanter, framtill och baktill. Se till att den bakre kanten är 4–6 mm (1/5 tum) högre än framkanten.

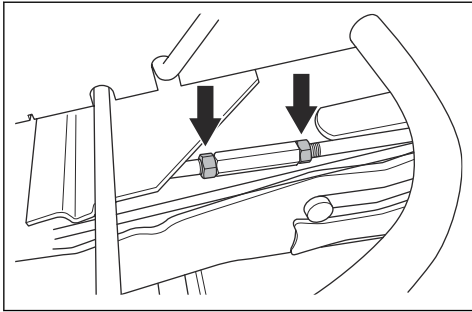


Justera klippaggregatets parallellitet

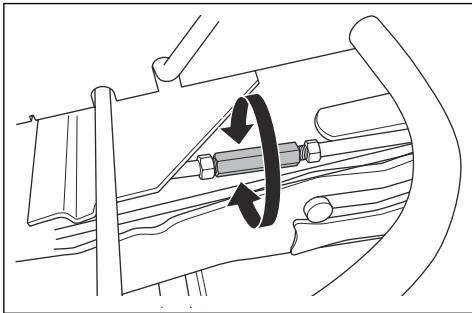
1. Ta bort frontkåpan och höger fotstödsplatta.
2. Ta bort skruvarna som håller fast remskyddet och ta bort remskyddet.



3. Lossa parallellstagets muttrar.



4. Vrid parallellstaget för att förlänga staget eller göra det kortare. Förläng staget för att lyfta kåpens bakkant. Gör staget kortare för att sänka kåpens bakkant.



5. Dra åt muttrarna på parallellstaget när justeringen är klar.
6. Kontrollera parallelliteten. Se *Kontrollera klippaggregatets parallellitet på sida 144.*
7. Montera remskyddet och dra åt skruvarna.
8. Montera höger fotstödsplatta och frontkåpan.

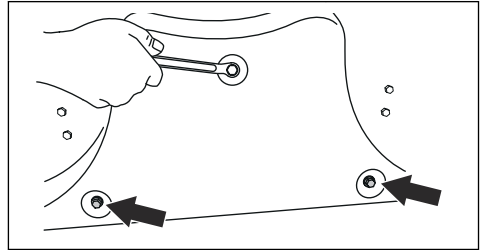
Ta bort BioClip-pluggen

- Ta bort BioClip-pluggen för att på ett Combi-klippaggregat byta från BioClip till bakre gräsutkast.

Ta bort och montera BioClip-pluggen på klippagregaten Combi 103 och 112

1. Sätt klippaggregatet i serviceläge.

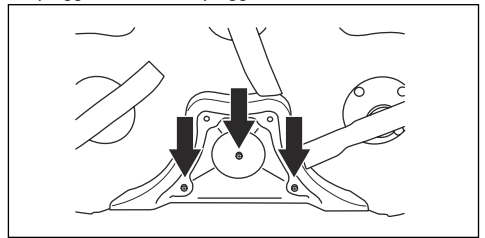
2. Ta bort de tre skruvarna som håller fast BioClip-pluggen och ta bort pluggen.



3. Fäst tre M8x15 mm-skruvar i skruvhålen för BioClip-pluggen för att förhindra skador på gångorna.
4. Sätt tillbaka klippaggregatet i klippläge.
5. Fäst BioClip-pluggen i omvänd ordning.

Ta bort och montera BioClip-pluggen på klippagregatet Combi 94

1. Sätt klippaggregatet i serviceläge.
2. Ta bort de tre skruvarna som håller fast BioClip-pluggen och ta bort pluggen.



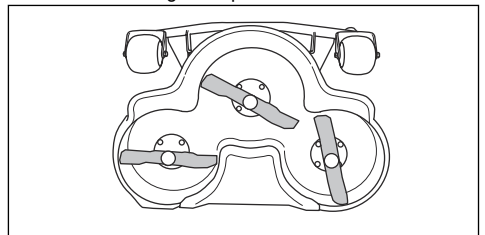
3. Sätt tillbaka klippaggregatet i klippläge.
4. Fäst BioClip-pluggen i omvänd ordning.

Inspektera knivarna



OBSERVERA: Skadade eller felaktigt balanserade knivar kan orsaka skador på produkten. Byt ut skadade knivar. Låt en godkänd serviceverkstad hjälpa dig att slipa och balansera slöa knivar.

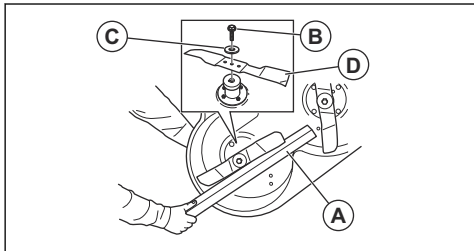
1. Sätt klippaggregatet i serviceläge.
2. Titta på knivarna för att se om de är skadade och om det är nödvändigt att slipa dem.



3. Dra åt knivbultarna med ett åtdragningsmoment på 45–50 Nm.

Byta knivar

1. Sätt klippaggregatet i serviceläge.
2. Lås kniven med en tråklöss (A).



3. Lossa och ta bort knivbulten (B), brickorna (C) och kniven (D).
4. Montera den nya kniven med ändarna som är vinklade i klippaggregatets riktning.

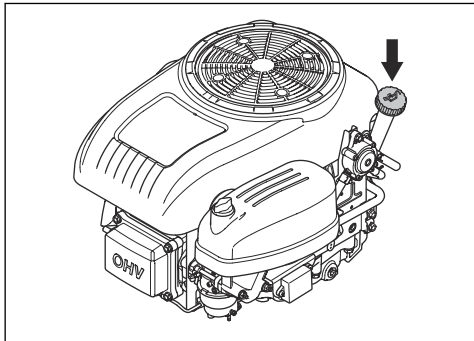


VARNING: Felaktig knivtyp kan göra att föremål matas ut från klippaggregatet och orsaka allvarliga skador. Använd endast de knivar som anges i *Tekniska data på sida 153*.

5. Fäst kniven, brickan och bulten. Dra åt bulten med ett åtdragningsmoment på 45–50 Nm.

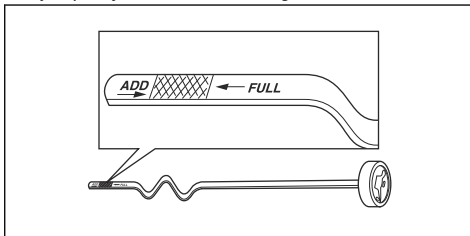
Kontrollera motorns oljenivå

1. Parkera produkten på plan mark och stäng av motorn.
2. Öppna motorkåpan
3. Lossa mätstickan och dra upp den.



4. Torka av oljan från mätstickan.
5. För in mätstickan igen och dra åt den.
6. Lossa och dra ut mätstickan och läs av oljenivån.

7. Oljenivån ska ligga mellan markeringarna på mätstickan. Om nivån är nära ADD-markering ska du fylla på olja till FULL-markeringen.



8. Häll oljan i hålet för den övre mätstickan. Fyll på olja långsamt.

Notera: Se *Tekniska data på sida 153* för de typer av motorolja vi rekommenderar. Blanda inte olika oljetyper.

9. Dra åt mätstickan ordentligt innan motorn startas. Starta och låt motorn gå på tomgång ca 30 sekunder. Stanna motorn. Vänta 30 sekunder och kontrollera oljenivån igen.

Byta motorolja och oljefiltret

Om motorn är kall låter du motorn vara igång i 1–2 minuter innan du tappar ur motoroljan. Det gör att motoroljan är varm och lättare att tömma ur.

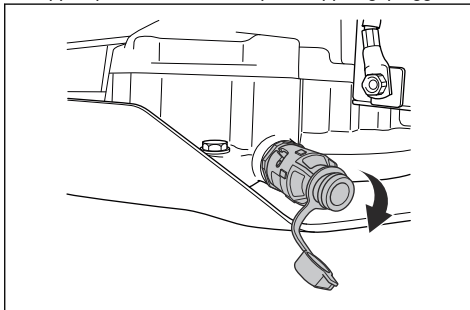


VARNING: Kör inte motorn i mer än 1-2 minuter innan du tappar ur motoroljan. Motoroljan blir mycket varm och kan orsaka brännskador. Låt motorn svalna innan du tappar ur motoroljan.



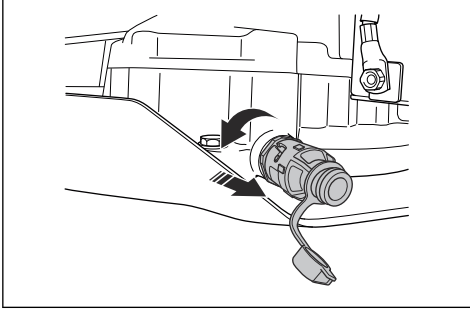
VARNING: Om du spiller olja på huden rengör du med tvål och vatten.

1. Öppna plastlocken i änden på avtappningspluggen.

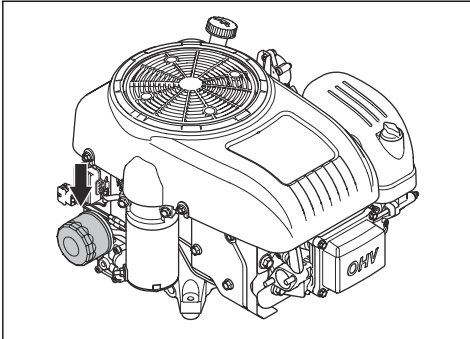


2. Det blir lättare att tappa ur oljan utan att spilla om du exempelvis kopplar en plastslang till änden på avtappningspluggen.
3. Placera ett kärl under avtappningspluggen.

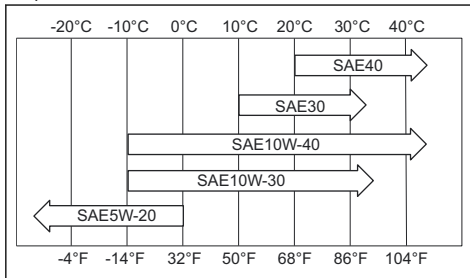
4. Ta bort mätstickan.
5. Vrid avtappningspluggen motsols och dra ut för att öppna den.



6. Låt oljan rinna ut i kärlet.
7. Tryck in avtappningspluggen och vrid den medurs för att stänga den.
8. Ta bort plastslangen och sätt tillbaka locket på avtappningspluggen.
9. Vrid oljefiltret moturs för att ta bort det.



10. Smörj lätt på det nya oljefiltrets gummitätning med ny olja.
11. Sätt fast oljefiltret genom att vrida det medurs för hand tills gummipackningen är på plats, dra sedan åt ett halvt varv till.
12. Fyll på ny olja enligt anvisningarna i *Tekniska data* på sida 153.



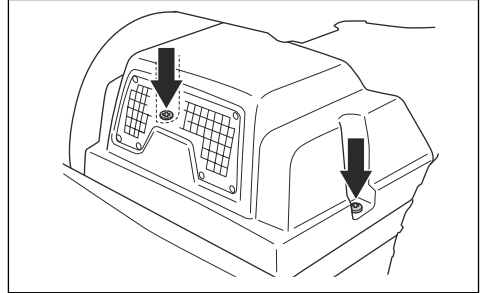
13. Starta motorn och låt den gå i 3 minuter.

14. Stäng av motorn och se till att oljefiltret inte läcker.
15. Fyll på olja för att kompensera för den olja som ryms i det nya oljefiltret.

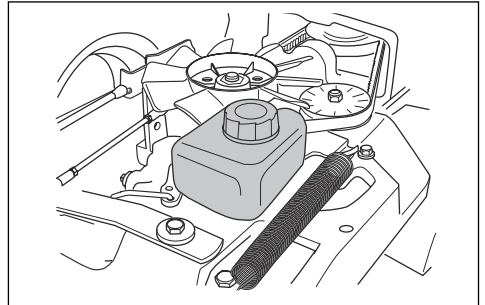
Notera: Om du vill ha mer information om hur du säkert kasserar använd motorolja, se *Kassering på sida 152*.

Kontrollera transmissionens oljenivå

1. Ta bort de två skruvarna, en på varje sida, och lyft bort transmissionskåpan.



2. Kontrollera att oljenivån i transmissionsoljetanken är mellan de två horisontella linjerna på tanken.



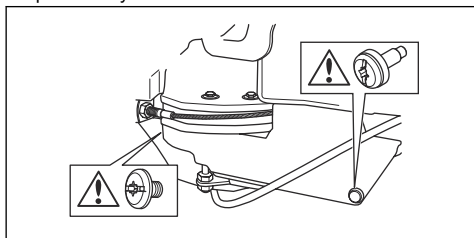
3. Fyll på motorolja om oljenivån ligger under den nedre linjen, men fyll inte över den översta linjen.

Notera: Se *Tekniska data* på sida 153 för rekommenderad olja för R 318X och R 320X AWD.

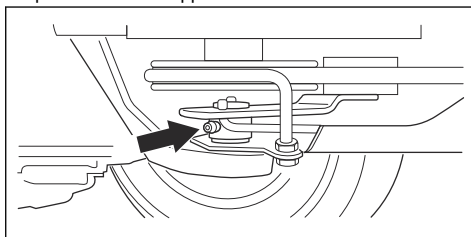
Smörja remsträckaren

Remsträckaren måste smörjas regelbundet med molybdendisulfidfett av god kvalitet.

1. Ta bort de 2 skruvarna som håller remskyddet på plats och lyft bort det.



2. Smörj med fettspruta via nippeln på höger sida, under det nedre remhjulet. Smörj tills fett trycks ut på baksidan av nippeln.



3. Montera remskyddet och dra åt de 2 skruvarna.

Felsökning




Felsökningsschema





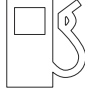


Om du inte hittar en lösning på ditt problem i den här användarhandboken ska du prata med din Husqvarna serviceverkstad.

Problem	Orsak
Startmotorn drar inte runt motorn	Parkeringsbromsen är inte ilagd. Se <i>Lägga i och lossa parkeringsbromsen på sida 134.</i>
	Lyftspaken till klippaggregatet är i klippläge. Se <i>Lyfta och sänka klippaggregatet på sida 134.</i>
	Huvudsäkringens är trasig. Se <i>Byta huvudsäkringen på sida 142.</i>
	Tändningslåset är defekt.
	Anslutningen mellan kabeln och batteriet är dålig. Se <i>Batterisäkerhet på sida 130.</i>
	Batteriet är för svagt. Se <i>Ladda batteriet på sida 142.</i>
	Startmotorn är defekt.
Motorn startar inte när startmotorn drar runt motorn	Bränsle saknas i bränsletanken. Se <i>Fylla på bränsle på sida 132.</i>
	Tändstiftet är defekt.
	Tändkabeln är defekt.
	Det finns smuts i förgasare eller bränsleledning.
Motorn går ojämnt	Tändstiftet är defekt.
	Förgasaren är felaktigt inställd.
	Luftfiltret är igensatt. Se <i>Rengöra och byta luftfilter på sida 141.</i>
	Bränsletankens ventilation är igensatt.
	Det finns smuts i förgasare eller bränsleledning.

Problem	Orsak
Motorn har uppenbarligen ingen ström	Luftfiltret är igensatt. Se <i>Rengöra och byta luftfilter på sida 141.</i>
	Tändstiftet är defekt.
	Det finns smuts i förgasare eller bränsleledning.
	Gasvajern är felaktigt justerad.
Transmissionen har inte tillräckligt med ström	Transmissionens kylluftintag eller kylflansar är igensatta.
	Fläkten på transmissionen är skadad.
	Det finns ingen olja i transmissionen eller oljenivån är för låg. Se <i>Kontrollera transmissionens oljenivå på sida 147.</i>
Batteriet laddas inte	Batteriet är defekt. Se <i>Batterisäkerhet på sida 130.</i>
	Anslutningen vid kabelkontaktarna på batteripolerna är dålig. Se <i>Batterisäkerhet på sida 130.</i>
Vibrationer känns i produkten	Knivarna är lösa. Se <i>Inspektera knivarna på sida 145.</i>
	En eller flera av knivarna är obalanserade. Se <i>Inspektera knivarna på sida 145.</i>
	Motorn sitter löst.
Klippresultatet är otillfredsställande	Knivarna är slöa. Se <i>Inspektera knivarna på sida 145.</i>
	Gräset är långt eller vått. Se <i>Få ett bra klippresultat på sida 136.</i>
	Klippaggregatet är skevt.
	Det finns en gräsblocker i klippaggregatet. Se <i>Rengöra produkten på sida 139.</i>
	Däcktrycket är olika på höger och vänster sida. Se <i>Luftryck på sida 143.</i>
	Produkten drivs vid en för hög hastighet. Se <i>Få ett bra klippresultat på sida 136.</i>
	Motorns varvtal är för lågt. Se <i>Få ett bra klippresultat på sida 136.</i>
	Drivremmen slirar.

Display – Felsökning

Symbol	Namn	Indikator på displayen	Ljud	Orsak
	Lutningsindikator	Symbolen visas.	–	Du använder produkten i en lutning >10°. Se <i>Klippa gräset i sluttningar på sida 129.</i>
		Symbolen blinkar.	–	Du använder produkten i en lutning >15°. Se <i>Säkerhetsinstruktioner för drift på sida 127.</i>
	Givare oljetryck	Symbolen visas.	Ett långt ljud.	Lågt oljetryck. Se <i>Kontrollera motorns oljenivå på sida 146.</i>
	Batterinivåindikator	Symbolen visas.	Ett långt ljud.	Låg spänning. Se <i>Ladda batteriet på sida 142.</i>

Symbol	Namn	Indikator på displayen	Ljud	Orsak
	Indikator för roterande knivar	Symbolen visas.	-	Drivningen av knivarna är inkopplad.
		Symbolen blinkar.		Felaktigt startförfarande. Se <i>Startvillkor på sida 128</i> .
	Parkeringsbromsindikator	Symbolen visas.	-	Parkeringsbromsen är ilagd. Se <i>Parkeringsbroms på sida 128</i> .
		Symbolen blinkar.		Felaktigt startförfarande. Se <i>Startvillkor på sida 128</i> .
		Symbolen blinkar snabbt.		Defekt parkeringsbroms. Vänd dig till en Husqvarna serviceverkstad.
	Indikator för säkerhetsgrepp (OPC)	Symbolen blinkar.	Fem korta ljud.	Säkerhetsgreppet frikopplas när du försöker starta motorn. Se <i>Startvillkor på sida 128</i> .
		Symbolen blinkar snabbt.	-	Defekt säkerhetsgrepp. Vänd dig till en Husqvarna serviceverkstad.
	Serviceindikator	Symbolen visas.	Fem korta ljud.	Service krävs. Vänd dig till en Husqvarna serviceverkstad.
	Indikator för låg bränslenivå	Symbolen visas.	Ett kort ljud.	Låg bränslenivå. Se <i>Fylla på bränsle på sida 132</i> .
	Bluetooth®-indikator	Symbolen blinkar.	-	Produkten är låst. Lås upp produkten med Husqvarna Connect.
	Digitalt lås	Symbolen visas.	-	

Notera: Utseendet på displayen kan skilja sig åt mellan olika modeller.

Transport, förvaring och kassering

Transport

- Produkten är tung och kan orsaka krosskador. Var försiktig när du lastar den på eller av en bil eller ett släp.
- Använd ett godkänt släp för transport av produkten.
- Kontrollera att du har kunskaper om lokala vägtrafikbestämmelser före transport av produkten på ett släp eller på vägar.

Säkra produkten inför transport

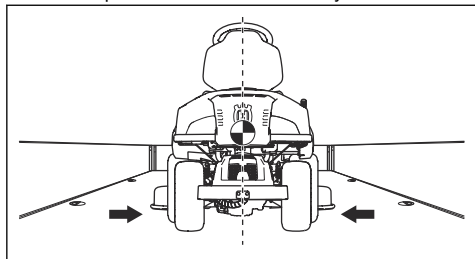
Innan du säkrar produkten måste du läsa igenom och förstå kapitlet om säkerhet. Se *Transportsäkerhet på sida 130*.



WARNING: Parkeringsbromsen räcker inte för att låsa fast produkten vid transport. Sätt fast produkten ordentligt på lastutrymmet.

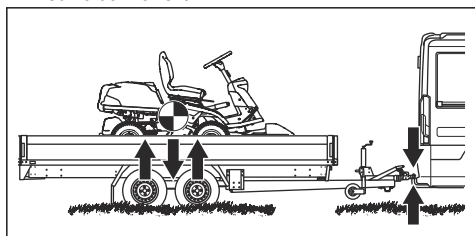
Utrustning: Två godkända remmar och fyra kilformade hjulklossar.

1. Placera produkten i mitten av lastutrymmet.

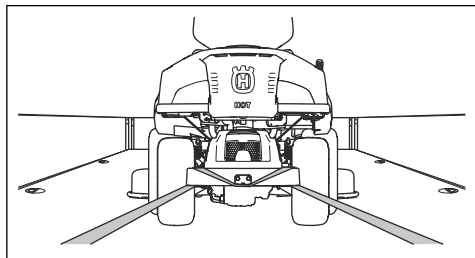


OBSERVERA: För transport i transportfordon med ett överdrag. Se till att låta produkten svalna innan du placerar produkten under överdraget.

2. Se till att tyngdpunkten för produkten är över hjulaxeln på transportfordonet. Om en släpvagn används för transport, se till att dragstångens nedkraft är korrekt.

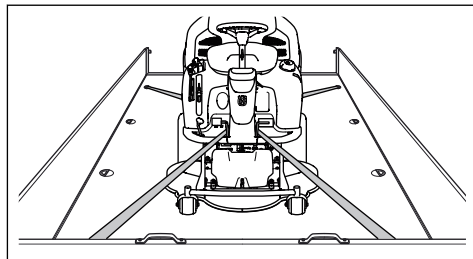


3. Aktivera parkeringsbromsen.
4. Om produkten har Bluetooth® kan du låsa den med Husqvarna Connect.
5. Sänk ner klippaggregatet till klippläget.
6. Avlägsna alla lösa föremål.
7. Montera först remmen genom den bakre transmissionsramen. Se bilden.

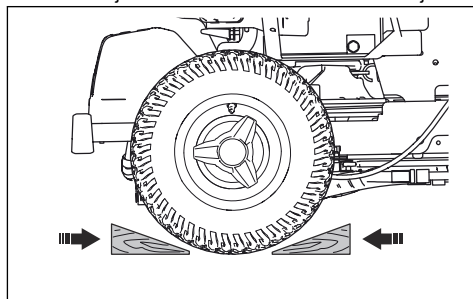


8. Dra åt remmen bakåt för att säkra produkten vid lastutrymmet.

9. Sätt den andra remmen runt ramtunneln.



10. Fäst remmen vid lastutrymmet.
11. Dra åt remmen i riktning mot lastutrymmets framsida för att säkra produkten vid lastutrymmet.
12. Placera hjulklossarna framför och bakom bakhjulen.



Bogsera produkten

Produkten är utrustad med hydrostatisk transmission. För att undvika skador på transmissionen ska produkten endast bogseras korta sträckor och i låg hastighet.

Stäng av transmissionen innan du bogserar produkten. Se *Aktivera och avaktivera drivsystemet på sida 133.*

Förvaring

Förbered produkten för förvaring i slutet av säsongen och innan mer än 30 dagars förvaring. Om bränsle får ligga i bränsletanken under mer än på 30 dagar kan klubbiga partiklar blockera förgasaren. Det påverkar motorns funktion negativt.

För att undvika klubbiga partiklar under förvaring ska du tillsätta en stabilisator. Om alkylatbensin används behövs ingen stabilisator. Om du använder vanlig bensin ska du inte ändra till alkylatbensin. Det kan göra så att känsliga gummidetaljer blir hårda. Tillsätt stabilisator till bränslet i bränsletanken eller i den behållare som används för förvaring. Använd alltid det blandningsförhållande som anges av tillverkaren. Kör motorn i minst 10 minuter efter tillsats av stabilisator tills det rinner ut i förgasaren.



VARNING: Förvara inte produkten med bränsle i tanken inomhus eller på platser med dåligt luftflöde. Det finns risk för brand om bränsleångor kommer i kontakt

med öppen eld, gnistor eller en pilotlåga, som i en värmepanna, varmvattentankar, torktumlare osv.



VARNING: Ta bort gräs, löv och annat lättantändligt material från produkten för att minska risken för brand. Låt produkten svalna innan du lämnar den i förvaring.

- Rengör produkten, se *Rengöra produkten på sida 139*. Reparera eventuella lackskador för att undvika korrosion.
 - Inspektera produkten med avseende på slitna eller skadade delar och dra åt eventuella lösa skruvar och muttrar.
 - Ta bort batteriet. Rengör, ladda och förvara det svalt.
 - Byt motorolja, och kassera spilloljan.
 - Töm bensintanken. Starta motorn och kör den tills det inte finns något kvarvarande bränsle i förgasaren.
-

Notera: Töm inte bränsletanken och förgasaren om du har tillsatt en stabilisator.

- Ta bort pluggarna och håll cirka en matsked motorolja i varje cylinder. Dra runt motorn manuellt för att fördela oljan, och sätt tillbaka pluggarna.
- Smörj alla smörjniplar, leder och axlar.
- Förvara produkten på en ren och torr plats och täck över den för mer skydd.
- Ett skycke för skydd av produkten vid förvaring eller transport finns tillgängligt hos återförsäljaren.

Kassering

- Kemikalier kan vara farliga och får inte kastas på marken. Kassera alltid använda kemikalier vid ett servicecenter eller på lämplig anvisad plats.
- När produkten är utsliten ska du skicka den till återförsäljaren eller något annat ställe för återvinning.
- Olja, oljefilter, bränsle och batteri kan ha en negativ påverkan på miljön. Följ lokala återvinningsbestämmelser och tillämpliga förordningar.
- Kasta inte batteriet som hushållsavfall.
- Skicka batteriet till en Husqvarna serviceverkstad eller kassera det på en anvisad plats för förbrukade batterier.

Tekniska data

Tekniska data

	R 318X	R 320X AWD
Mått		
Längd utan klippaggregat, mm	2 024	2 008
Bredd utan klippaggregat, mm	883	883
Höjd, mm	1 181	1 181
Vikt utan klippaggregat, med tomma tankar, kg	234	234
Hjulbas, mm	887	887
Spårbredd fram, mm	711	711
Spårbredd bak, mm	627	627
Däckdimensioner	170/60-8	170/60-8
Lufttryck, bak – fram, kPa / bar / PSI	60 / 0,6 / 8,5	60 / 0,6 / 8,5
Max. lutning, grader °	10	10
Max. belastning på motorkåpan, kg	10	10
Motor		
Fabrikat/Modell	Husqvarna / HS 546AE	Husqvarna / HS 546AE
Nominell motoreffekt, kW ³⁵	10,3	10,3
Slagvolym, cm ³	546	546
Max. motorvarvtal, varv/min	2 900 +/- 100	2 900 +/- 100
Maximal hastighet framåt, km/h	9	9
Maximal hastighet bakåt, km/h	6	8
Bränsle, minsta oktantal blyfri	91	91
Tankvolym, l	12	12
Olja	Klass SF, SG, SH eller SJ SAE40, SAE30, SAE10W-30, SAE10W-40 eller SAE5W-20	Klass SF, SG, SH eller SJ SAE40, SAE30, SAE10W-30, SAE10W-40 eller SAE5W-20
Oljevolym inkl. filter, l	1,6	1,6
Oljevolym exkl. filter, l	1,5	1,5
Startmotor	Elstart 12V	Elstart 12V
Transmission		

³⁵ Motorns angivna märkeffekt är medelvärde för nettoeffekten (vid det specificerade varvtalet) hos en typisk produktionsmotor för den motormodell som mätts enligt SAE-standard J1349/ISO1585. Massproducerade motorer kan avvika från detta värde. Den faktiska uteffekten hos den motor som är installerad i slutprodukten kommer att bero på driftshastigheten, omgivningens egenskaper och andra faktorer.

	R 318X	R 320X AWD
Varumärke	Tuff Torq	Tuff Torq
Modell	K46H	K574A/KTM10LB
Olja, klass SF-CC	SAE 10W-40	10W-30 ³⁶
Oljetankvolym, liter	2,1	5,6
Elsystem		
Typ	12 V, negativ jord	12 V, negativ jord
Batteri	12 V, 24 Ah	12 V, 24 Ah
Tändstift	Husqvarna HQT-7	Husqvarna HQT-7
Elektrodstånd, mm / inch	0,75 / 0,030	0,75 / 0,030
Strålkastare	Dubbla LED-lampor	Dubbla LED-lampor
Bakljus	–	Lysdioder
Klippaggregat		
Typ	Combi 94	Combi 94
	Combi 103	Combi 103
	Combi 112	Combi 112

Bulleremission ³⁷	R 318X	R 320X AWD
Ljudeffektnivå, uppmätt dB(A)		
Combi 94	99	99
Combi 103	99	99
Combi 112	99	99
Ljudeffektnivå, garanterad dB(A)		
Combi 94	100	100
Combi 103	100	100
Combi 112	100	100

Ljudnivåer ³⁸	R 318X	R 320X AWD
Ljudtrycksnivå vid användarens öra, dB(A)		

³⁶ Använd Husqvarna SAE 10W-30-transmissionsolja för bästa prestanda. Om Husqvarnas olja inte finns tillgänglig ska du använda 10W-30 STOU-olja. Den nya oljeklassificeringen är API GL-4 standard.

³⁷ Bulleremission till omgivningen uppmätt som ljudeffekt (L_{WA}) enligt EG-direktiv 2000/14/EG.

³⁸ Ljudtrycksnivå enligt SS-EN ISO 5395. Redovisade data för ljudtrycksnivå har ett typiskt spridningsmått (standardavvikelse) på 1,2 dB(A).

Ljudnivåer ³⁸	R 318X	R 320X AWD
Combi 94	84	84
Combi 103	84	84
Combi 112	84	84

Vibrationsnivåer ³⁹	R 318X	R 320X AWD
Vibrationsnivå i ratten, m/s ²	1,88	1,88
Vibrationsnivå i sätet, m/s ²	0,38	0,38

Klippaggregat	Combi 94	Combi 103	Combi 112
Klippbredd, mm	940	1 030	1 120
Klipphöjd, 10 lägen, mm	25–75	25–75	25–75
Vikt, kg	44	49	52
Knivlängd, mm	358	388	420
Klinga			
Artikelnummer	579 65 25-10	504 18 82-10	544 18 81-10



WARNING: Att använda ett klippaggregat som inte är godkänt för produkten kan leda till att föremål matas ut med hög hastighet och kan orsaka

allvarliga skador. Använd inte andra typer av klippaggregat än de som anges i den här manualen.

Radiofrekvensdata

	R 318X	R 320X AWD
Frekvensområde, MHz	2402-2480	2402-2480
Uteffekt ⁴⁰ , dBm	-5.2	-5.2

Service

Service

Gör en årlig kontroll hos en auktoriserad serviceverkstad för att kontrollera att produkten fungerar säkert och

på bästa sätt under högsäsongen. Den bästa tiden för service eller översyn av produkten är under lågsäsong.

³⁸ Ljudtrycksnivå enligt SS-EN ISO 5395. Redovisade data för ljudtrycksnivå har ett typiskt spridningsmått (standardavvikelse) på 1,2 dB(A).

³⁹ Vibrationsnivå enligt SS-EN ISO 5395. Redovisade data för vibrationsnivå har ett typiskt statistiskt spridningsmått (standardavvikelse) på 0,2 m/s² (ratt) samt 0,8 m/s² (säte).

⁴⁰ Uppmätt vid 2 440 MHz.

När du skickar en beställning av reservdelar ska du ange information om inköpsår, modell, typ och serienummer.

Använd alltid originalreservdelar.

Garanti

Transmissionsgaranti

Gäller endast R 320X AWD.

Transmissionsgarantin gäller bara om kontroller görs av fram- och bakhjulens rotationshastighet enligt underhållsschemat. För att undvika skador på transmissionssystemet ska du låta en auktoriserad serviceverkstad justera det. Se angivna tabellvärden i verkstadshandboken.

Försäkran om överensstämmelse

EU-försäkran om överensstämmelse

Vi, Husqvarna AB, SE-561 82 Huskvarna, SVERIGE,
tel: +46 36 146500, försäkrar på eget ansvar att
produkten:

Beskrivning	Åkgräsklippare
Varumärke	Husqvarna
Typ/Modell	R 318X, R 320X AWD
Identifiering	Serienummer daterade 2023 och framåt

uppfyller alla krav i följande EU-direktiv och förordningar:

Lagstiftning	Beskrivning
2006/42/EG	"om maskiner"
2014/53/EU	"om radioutrustning"
2000/14/EG	"angående emission av buller till omgivningen"
2011/65/EU	"angående begränsning av användning av vissa farliga ämnen i elektrisk och elektronisk utrustning"

och att följande harmoniserade standarder och/eller tekniska specifikationer tillämpas:

EN ISO 12100:2010

EN ISO 5395-1:2013/A1:2018

EN ISO 5395-3: 2013/A1:2017/A2:2018

EN ISO 14982:2009

EN ETSI 300 328 v.2.2.2

ETSI EN 301 489-1 V2.2.3

ETSI EN 301 489-17 V3.2.4

EN IEC 63000:2018

Anmält organ: 0404, RISE SMP Svensk Maskinprovning AB, Box 4053, SE-904 03 Umeå, Sweden har intygat överensstämmelse med rådets direktiv 2000/14/EG,

procedur för utvärdering av överensstämmelse: bilaga VI.

För information om bulleremissioner, se *Tekniska data på sida 153*.

Huskvarna, 2022-11-14



Claes Losdal

Utvecklingschef/trädgårdsprodukter, Husqvarna AB

Huskvarna AB

Ansvarig för teknisk dokumentation



Registrerade varumärken

Ordmärket och logotypen *Bluetooth®* är registrerade varumärken som ägs av *Bluetooth SIG, inc.*, och all användning av sådana märken av Husqvarna sker med licens.



www.husqvarna.com

Originale instruktioner
Alkuperäiset ohjeet
Originale instruksjoner
Bruksanvisning i original

1143102-10



2022-11-24