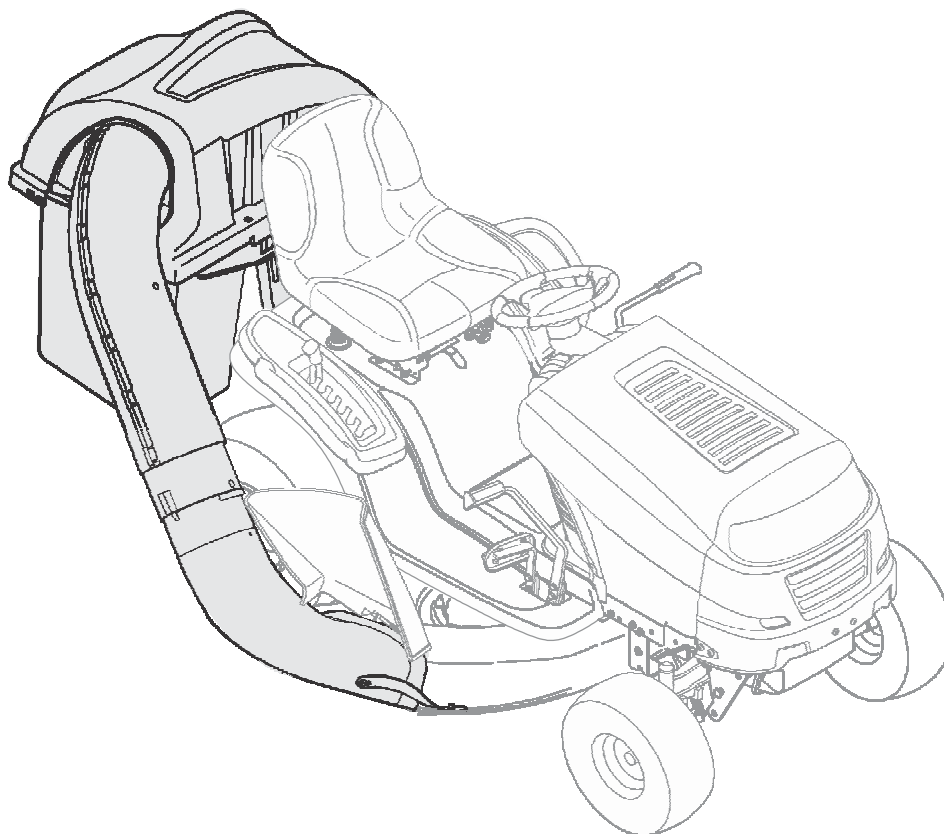

Bruksanvisning



Påhängsuppsamlare - Model No. OEM-190-180A & 19A30002000

⚠ VARNING

Läs och följ all säkerhetsinformation och anvisningar i denna handbok innan du startar maskinen.

Att inte följa dessa instruktioner kan leda till personskador.

MTD LLC, P.O. BOX 361131 CLEVELAND, OHIO 44136-0019

Tack för att du valt en dubbeluppsamlare tillverkad av MTD. Den är noga konstruerad för att ge utmärkt prestanda när den är korrekt använd och skött.

Läs hela denna bruksanvisning innan du använder utrustningen. Den instruerar dig till hur du säkert och enkelt ställer in, använder och underhåller denna uppsamlare. Se till att du, och alla andra personer som skall sköta maskinen noggrant följer de rekommenderade säkerhetsrutiner vid alla tillfällen. Underlåtenhet att göra detta kan resultera i personskador eller skador på egendom.

All information i denna handbok är i förhållande till den senaste tillgängliga produktinformationen vid tiden för tryckning. Var medveten om att denna bruksanvisning kan omfatta en rad olika produktspecifikationer för olika modeller. Egenskaper och diskuterade funktioner och/eller

visas i denna manual kan inte tillämpas på alla modeller. MTD förbehåller sig rätten att ändra produktspecifikationer, design och utrustning utan föregående meddelande och utan förbehåll.

Om du har några problem eller frågor om denna bilaga, ring en auktoriserad MTD återförsäljare eller kontakta oss direkt. MTD: s Kundtjänst telefon nummer, webbplats adress och postadress finns på denna sida. Vi vill se din fulla belåtenhet hela tiden. Under hela denna bruksanvisning är alla hänvisningar till höger och vänster sida av maskinen observerade från förarplatsen

Innehållsförteckning

Identifiera traktor.....	3
Säkerhetsfakta.....	4
Kartonginnehåll	7
Ihopsättning & montering.....	9
Användning.....	16

Artikellista	18
Garanti	20

Dokumentera produkt informationen



Innan du packar upp och använder din nya utrustning, vänligen hitta typskylten på utrustningen och registrera informationen i den medföljande rutan till höger. Denna information kommer att vara nödvändigt, när du söker teknisk support via vår hemsida, Customer Support Department, eller med en auktoriserad service verkstad.

Modelnummer



Serienummer

□	□	□	□	□	□	□	□	□	□	□	□
---	---	---	---	---	---	---	---	---	---	---	---

Kundtjänst

Vänligen lämna inte tillbaka maskinen till återförsäljaren utan att först kontakta vår avdelning för kundtjänst.

Om du har svårt att montera denna produkt eller har frågor om kontrollerna, drift eller underhåll av denna maskin kan du söka hjälp från experterna. Välj bland alternativen nedan:

- ◇ Visit us on the web at www.mtdproducts.com
- ◇ Call a Customer Support Representative at (800) 800-7310 or (330) 220-4683
- ◇ Write us at MTD LLC • P.O. Box 361131 • Cleveland, OH • 44136-0019

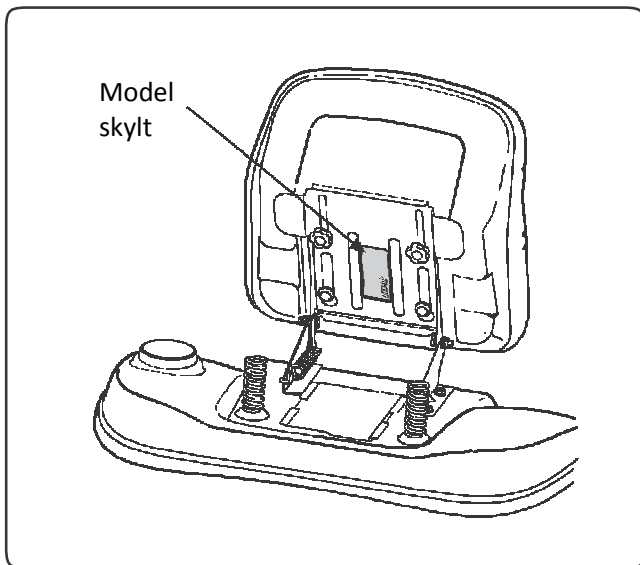


Figure 1-1

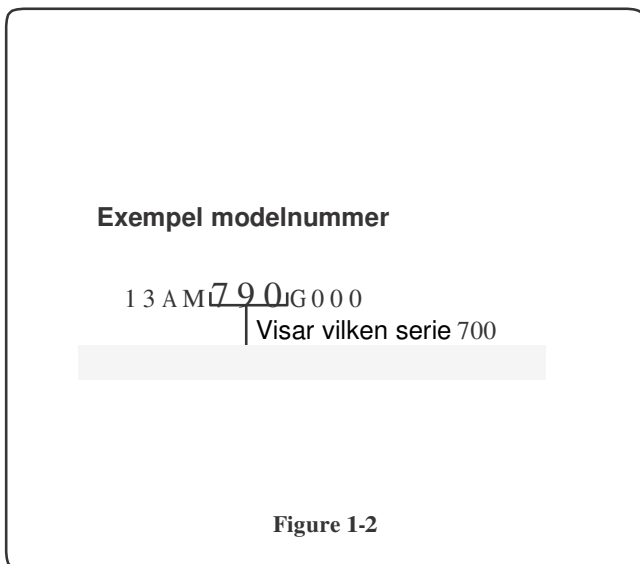


Figure 1-2

Identifiera traktorn

Denna handbok är avsedd för installation av din nya uppsamlare, enheten passar på flera olika modeller av traktorer. Det är viktigt för dig för att avgöra vilken modell av traktor som du har. När detta är känt, följer relevanta uppsättningen instruktionerna på följande sidor.

Obs: Läs och följ alla varningstexter, Anteckningar och viktiga uttalanden. De ingår att sörja för skyddet av utrustningen av installatör och användare och se till att den förlänga livslängden på din utrustning.

Obs: Referenser till vänster och höger anger vänster och höger sida av traktorn när du är vänd framåt på förarplatsen. Hänvisning till front indikerar grillens slut, bakåt, den bakre änden av traktorn.

För att avgöra vilken modell av traktor du har, måste du hitta traktorns typskylt, ligger under sätet. Du behöver bara vända sitsen upp och hitta den modell plattan, som kommer att bestå av en 11 siffror / modell nummer och ett serienummer. Se Fig. 1-1. För att underlätta installationen och för framtida bruk, kopiera modellnummer & serienummer nedan nu:

Modellnummer _____

Serienummer _____

5, 6 & 7 siffrorna från vänster i ditt modellnummer bestämmer din modell. Se Fig. 1-2.

Innan påbörjad montering se till att allt finns I kartong enligt lista nedan, beställnings nummer är inom parantes in under namnet.

- Liftfäste kit (3 brackets & Hardware Pack)
- 700 fästkit (2 brackets & hardware)
- Utkastarrör förlängning
- Lifthjälp
- Utkastarrör vinkel
- Uppsamlarskydd skärm
- Uppsamlarskydd
- Två påsar tillbehör
- övre utkastar rör
- övre utkastar rör fäste
- gångjärns skydd
- uppåtvänt fäste
- pås upphängningsfäste
- Tre monteringskit (Detailed & Pictured on next page)

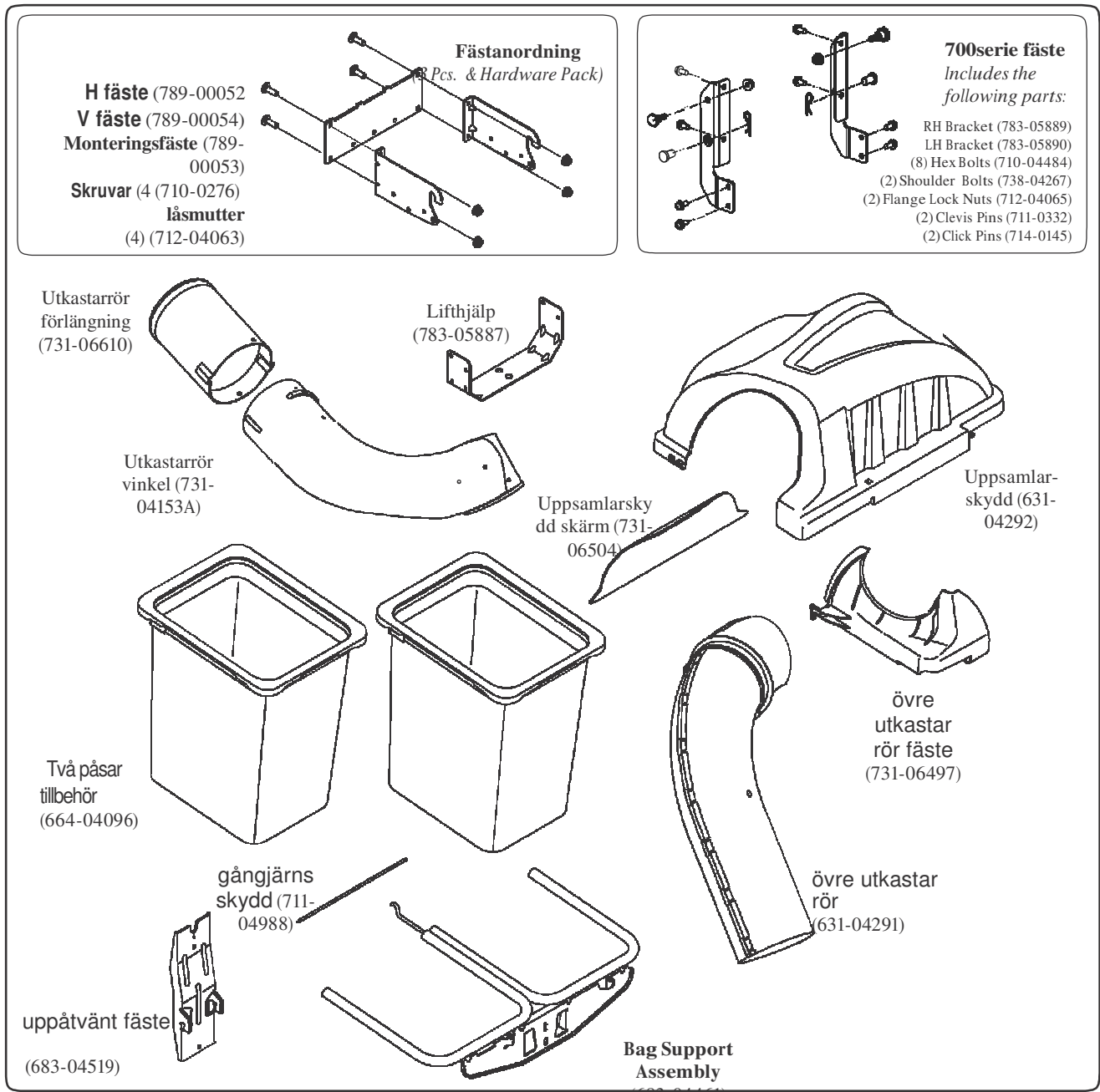
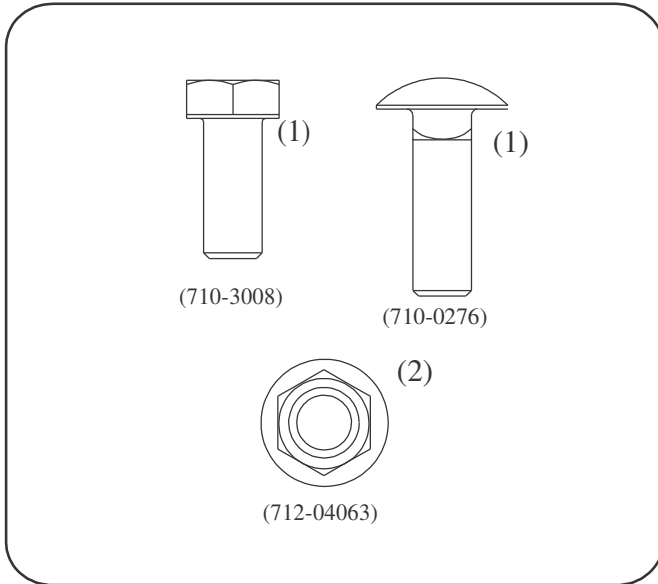


Figure 2-1

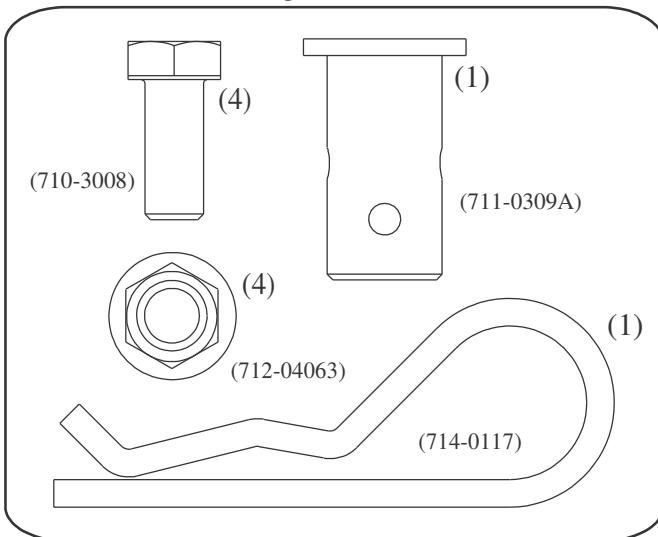
CONTENTS OF HARDWARE PACK

Detta gräsuppsamlar kit levereras med tre lösa monteringskit. Kontrollera dina kitförpackningar mot bilderna nedan. De artikelnummer för varje del anges i parentes.

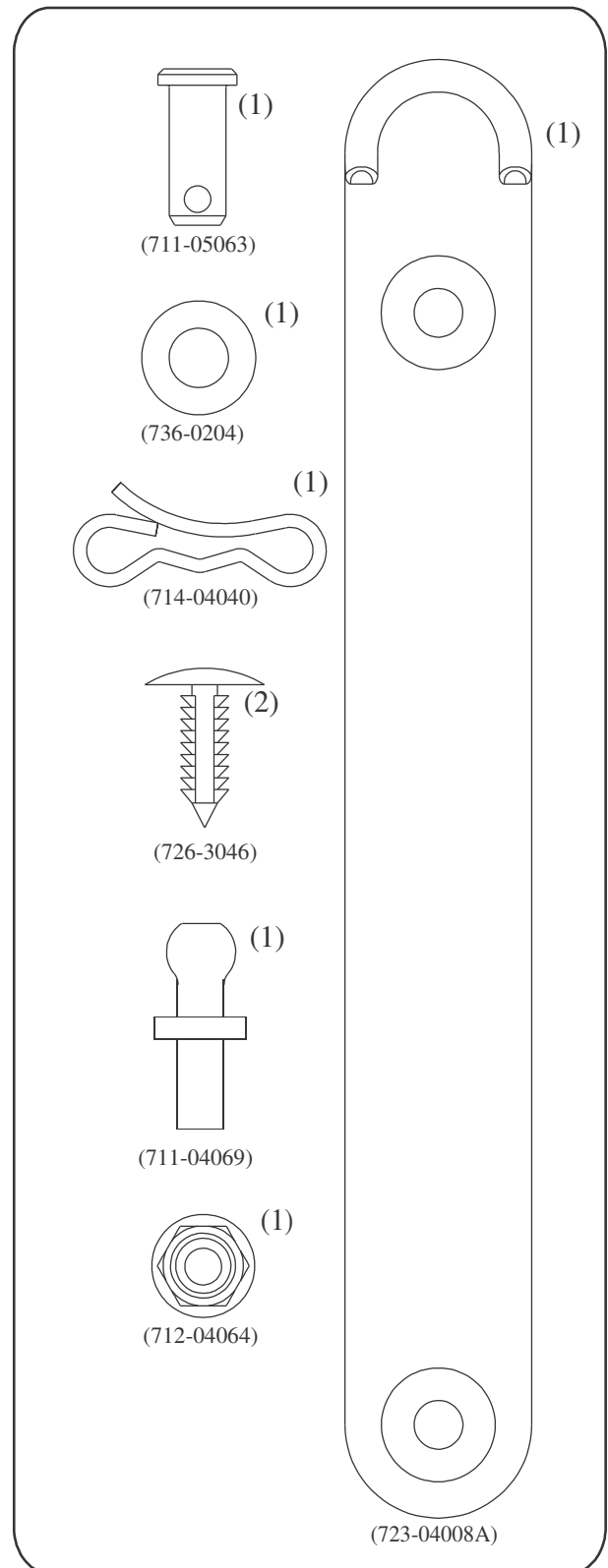
Monteringskit 689-00080



Monteringskit 689-00087



Monteringskit 689-00091



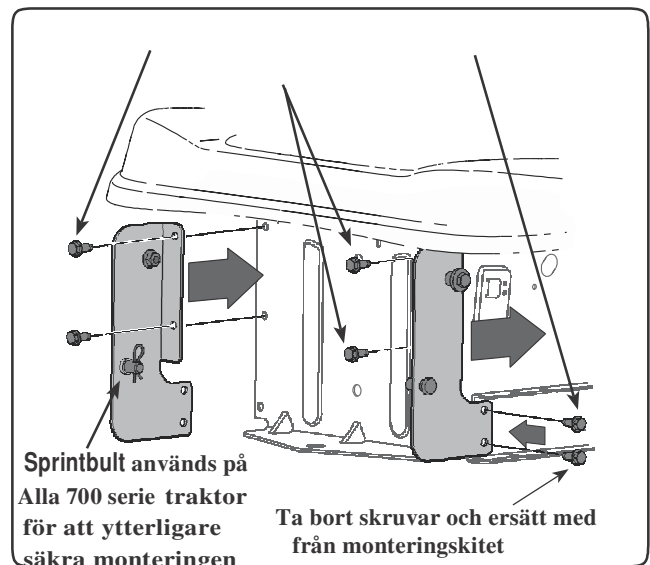
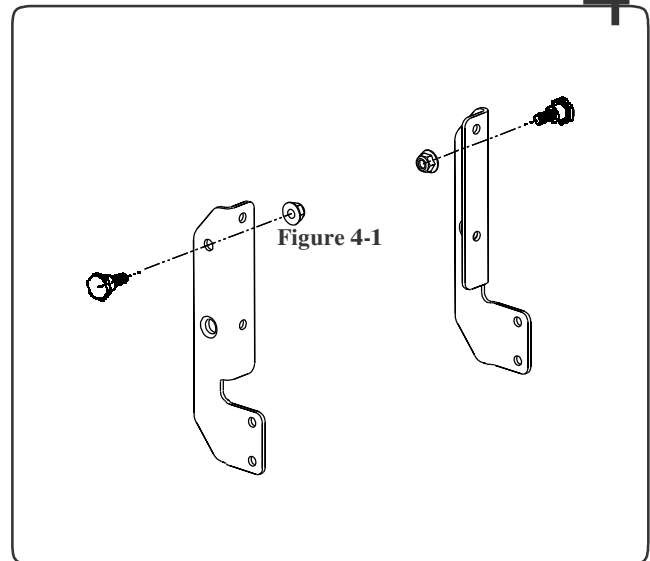
Ihopsättning & montering

4

700 Serie Traktor enbart

När du monterar påhängsuppsamlaren på någon 700 Serie traktor, så måste du montera två kit, i bak på maskinen, se bilder till höger. Om du monterar dessa på någon annan maskin hoppa då över detta och gå vidare till "monteringsfäste montering". För att montera dessa fästen på en 700 serie, följ dessa steg.

1. Montera skruvarna på varje fäste, fäst med en låsmutter, se fig 4-1
2. Ta bort och spara två skruvar i nedre delen av ramen, se fig 4-2.
3. Montera 700 serie fästena på din traktor genom att använda åtta självborrande skruv. Hål ska finnas förborrade i traktorns ram, där du nu även de två hålen där du tagit bort två skruvar i underkant. Se fig 4-2
4. När du sätter fast fästena med traktorn, säkra då dessa med bult och ett clips på baksidan, se fig 4-2

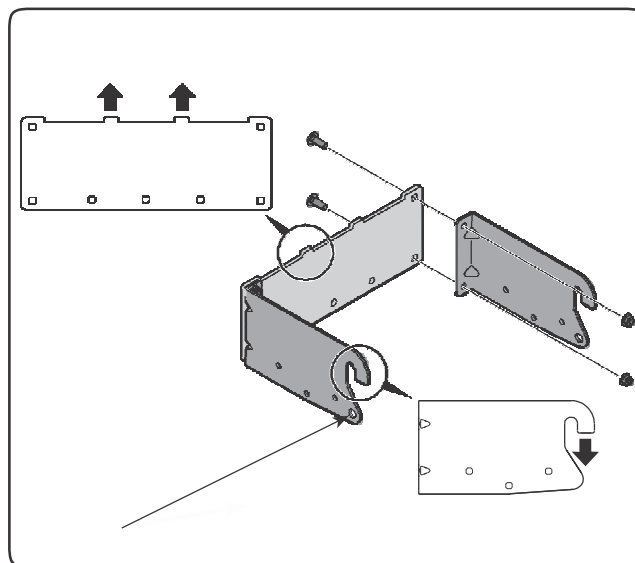


Sätta ihop monteringsfäste

För att kunna montera detta universala kit, hitta förpackningen och följ dessa steg.

1. Fäst de sido konsolfästena med det universala bakre konsolfästet med fyra skruvar och låsmuttrar. Krokarna på sido fästena ska peka neråt, se fig 4-3
2. Sätt ihop påsfästet med monteringskonsolen enligt bild 4-4

Notis, det kan vara lättare att undermontering inte dra åt några skruvar förrän i slutet av monteringen. Skruvhålen närmast monteringskonsolen/traktorn ska bara användas om du har en 700 serie traktor, annars använd skruvhålen enligt bild 4-4



Hål gjorda för Sprintbult till 700 serie

Figure 4-3

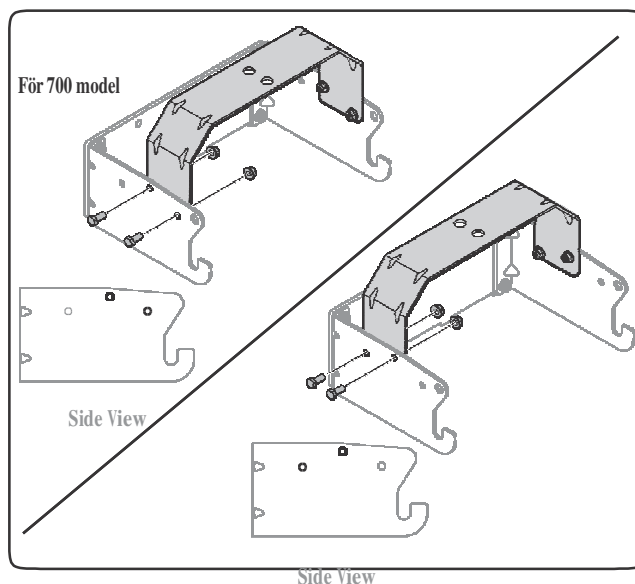


Figure 4-4

Montering stödenheten

Hitta den uppåtvända hjälpfästet och stödfästet till påsen. Sätt ihop enligt följande steg:

1. Lägg stödfästet till påsen med ovasidan neråt med monteringsfästet vänt uppåt.
2. den skårade änden av den vertikalt vinklade hjälpfästet med stödfästet till påsarna, se Fig. 4-5, och sätt fast med 5/16-18 vagnsbult och 5/16-18läsmutter. Se Fig. 4-6.

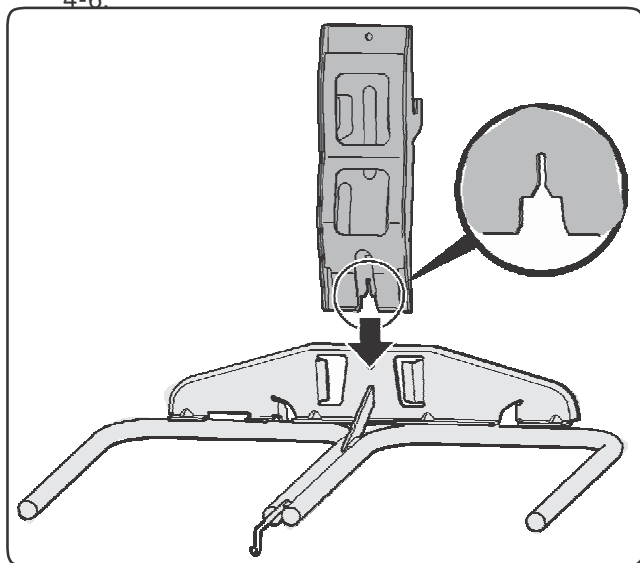


Figure 4-7

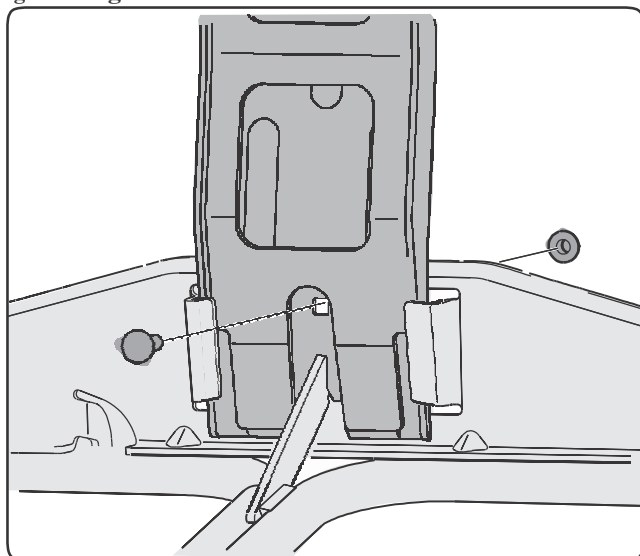
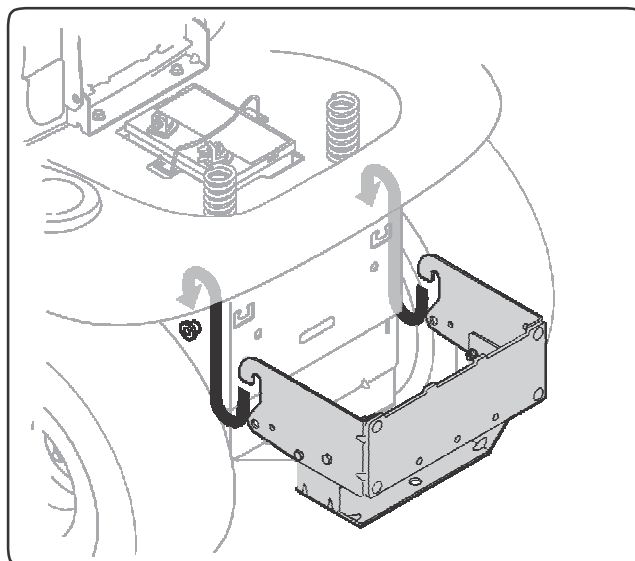


Figure 4-6

Montera fäste på traktor

sätt ihop monterings fäste enligt följande

1. Sätt de krockade ändarna av fästet över bultarna på sidan av ramen, som i Fig. 4-7.



2. Montera sprintbulten från kit 689-00087 på Traktorns påsfäste med en sprint. Se Fig. 4-8.

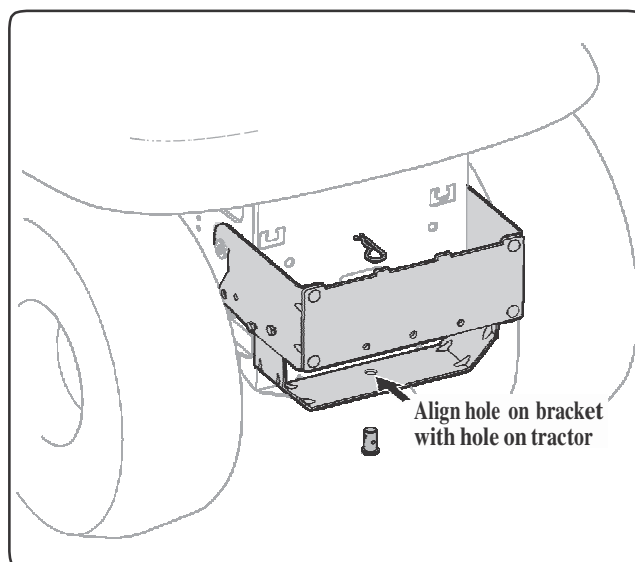


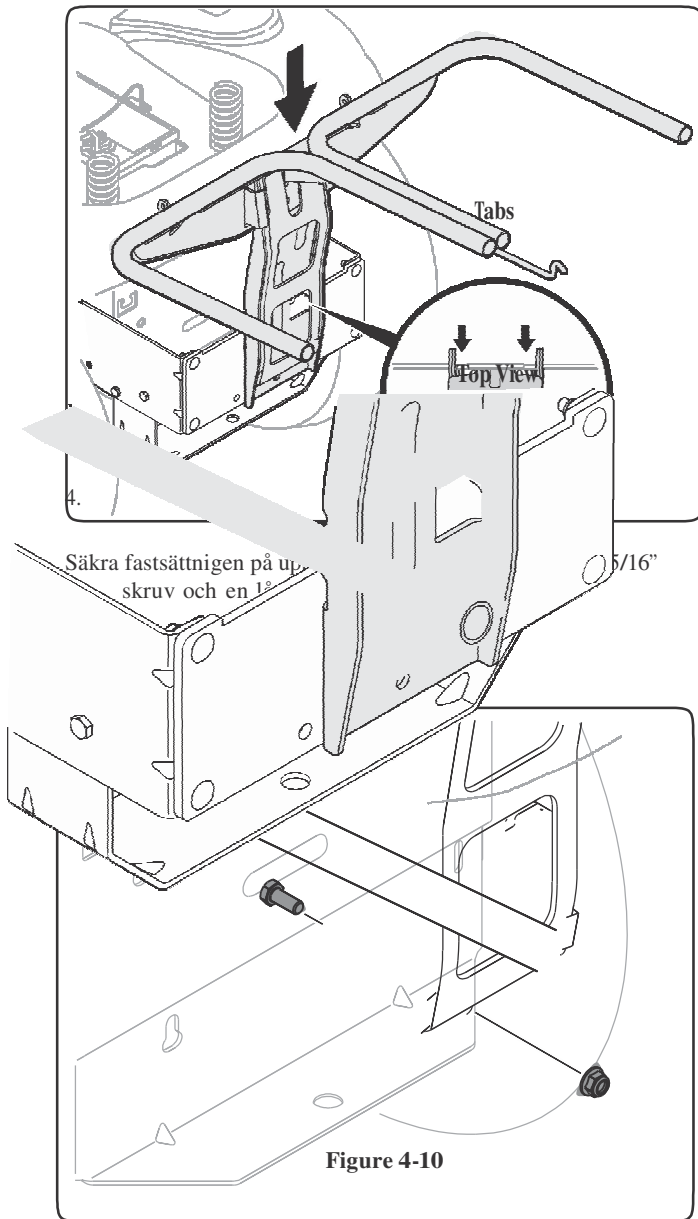
Figure 4-8

Notis: Om du valde att inte dra åt skruvarna i tidigare moment, så ska du dra åt dessa nu.

Om montering på en 700 serie traktor

Notis: Sätt ihop Sprintbulten genom monteringskitet och säkra mot 700 serie monteringsfästet, monterat med sprintbulten i monterings paket. Ref till fig. 4-3.

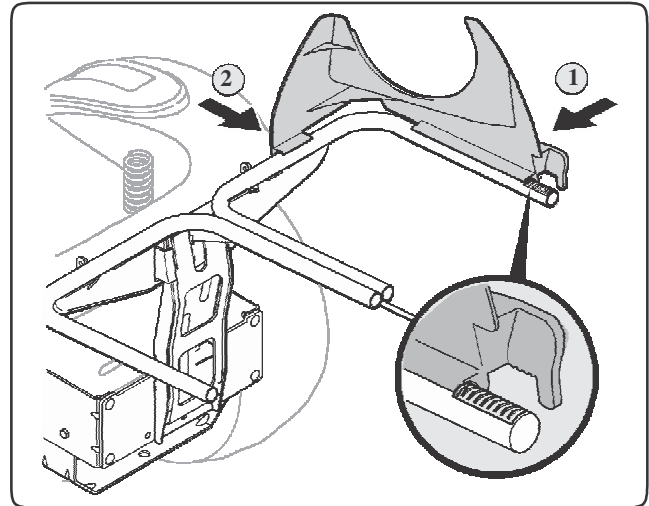
3. Montera påsupphängaren på det upprätta fästet på traktorn genom att hänga det över påhångsplattan mellan "tabs". Se Fig. 4-9.



Ihopsättning övriga delar

Nu när upphängningen är fastsatt på traktorn följ dessa steg för att sätta fast övriga delar.

1. Knäpp fast den övre rörhållaren i plast. Fig. 4-11.
2. Knäpp fast den främre delen i järnbygeln, som visats i Fig. 4-11.



3. Montera påskyddet i påskåpan genom att först sätta fast ena änden närmast till sidan vid utskärningen vid monteringshålet, som i Fig. 4-12. lip, Fig. 4-13.

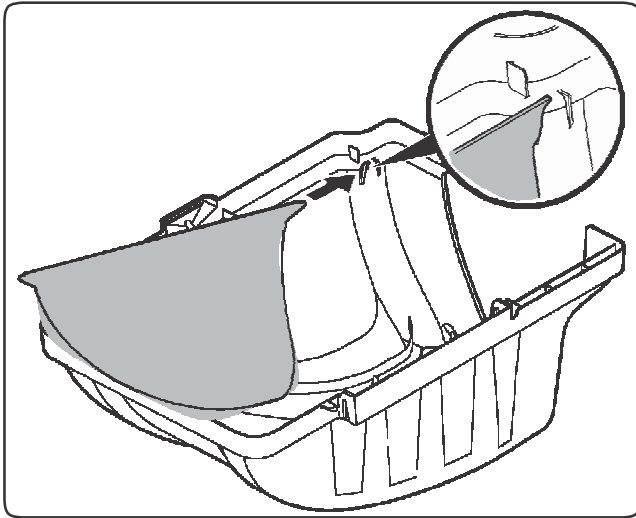
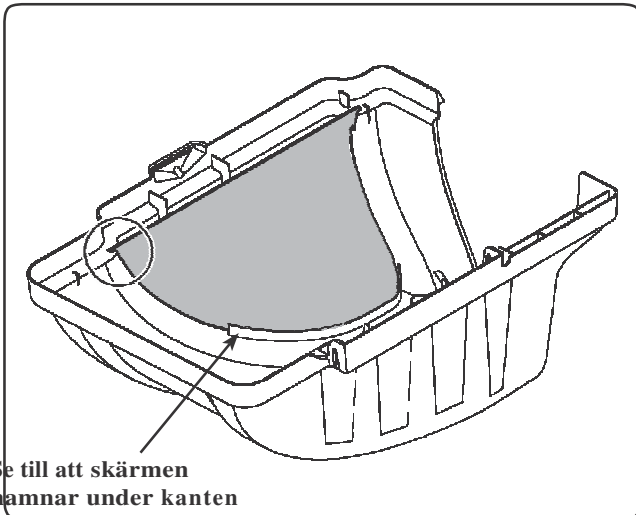


Figure 4-12



Se till att skärmen hamnar under kanten

Figure 4-13

5. Montera påskåpan på påsupphängningen, se Fig. 4-14. Plastskyddet passar i de små plast hålen.
6. Tryck i pinnarna i hålena som finns i upphängningen, som i Fig. 4-15. Använd det utskärda spåret (Se pilen i Fig. 4-15) för att trycka in gångjärns pinnen, tryck denna tills det tar stop, då ska hela pinnen vara borta. Det finns ett clip inne i kåpan som hindrar pinnen från att kana ut. Se Fig. 4-16.

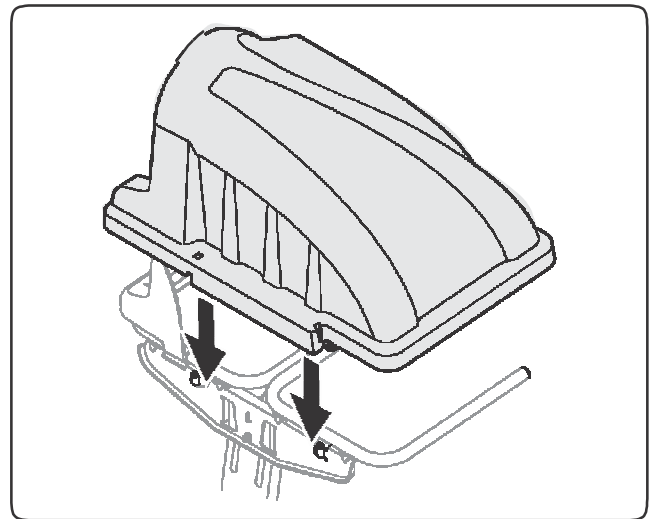


Figure 4-14

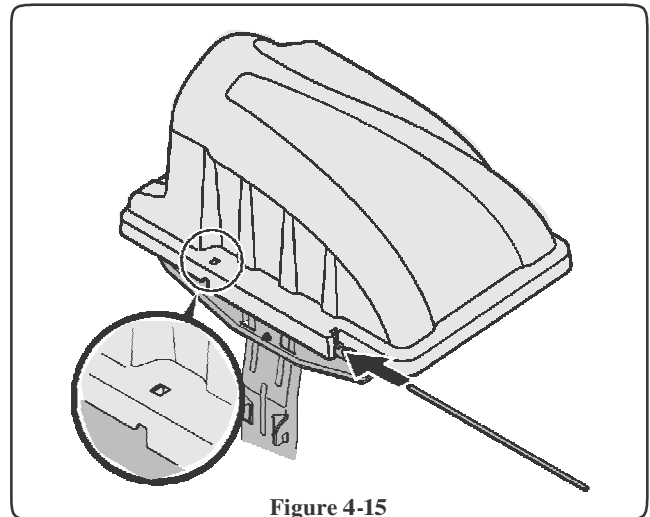


Figure 4-15

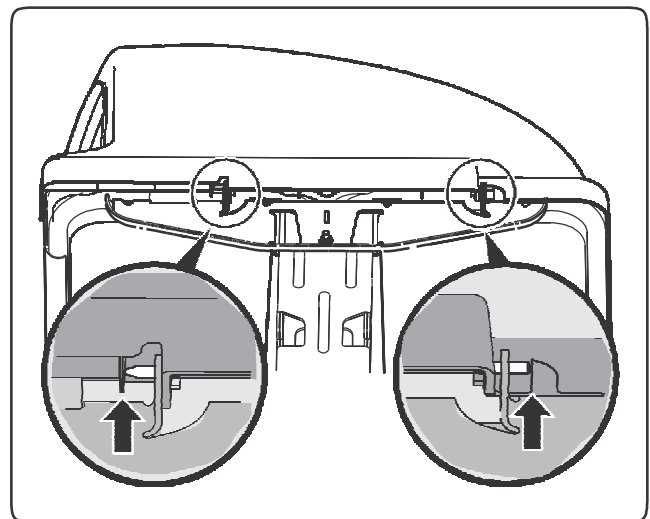


Figure 4-16

7. öppna skyddet genom att trycka i bakkant/ högersida, as se i Fig. 4-17, och lyft skyddet med din andra hand.

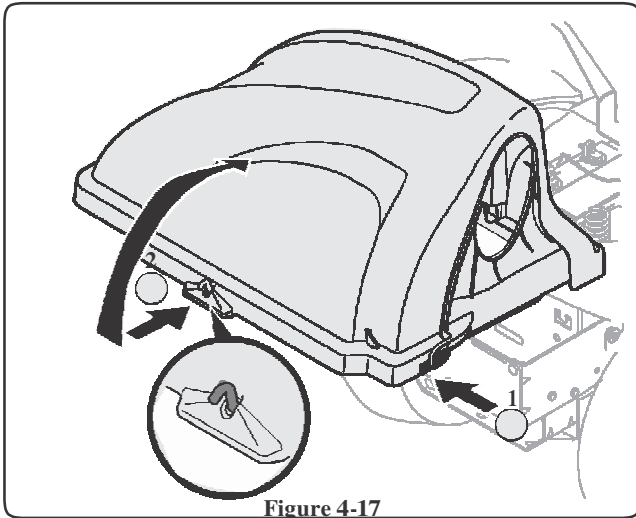


Figure 4-17

8. Montera båda påsarna, med kortsidan utåt, och montera genom att trycka i den i framkant först, se Fig. 4-18,

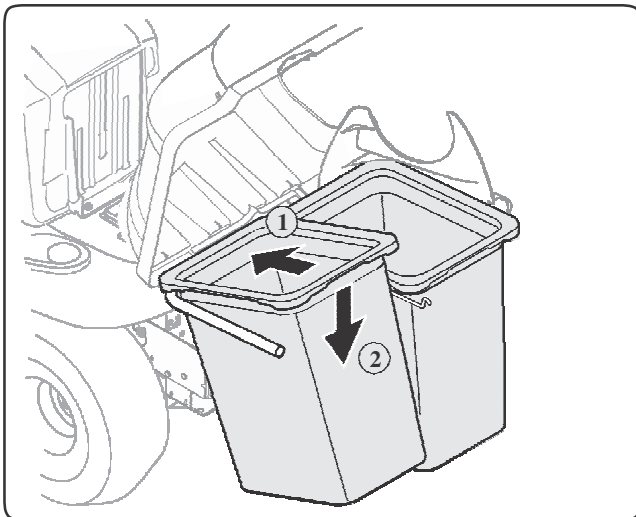


Figure 4-18

9. Montera gummi staget på utkastarröret genom att använda sprintbult och bricka. Se Fig. 4-19.
10. Montera kulbulten som följer med i monteringskitet i hålet på klippdäcket på framsidan. Se Fig. 4-20, använd låsmutter.
11. Med traktorns deflektor vinklad uppåt, montera utkastarröret över utkastet genom att montera överdelen av röret, så det hamnar på översidan av klippdäcket, böj sen ner röret så det täcker utkastar hålet. Se Fig. 4-21.

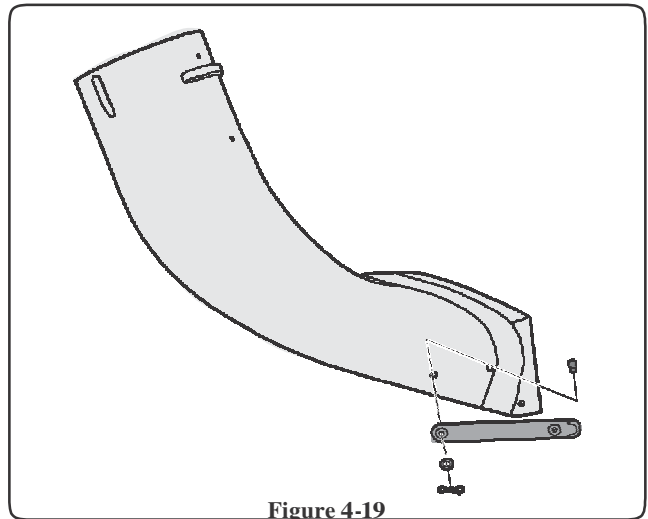


Figure 4-19

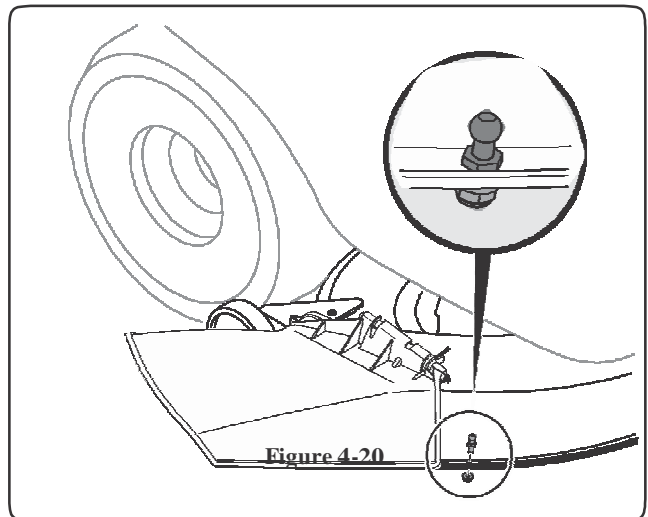


Figure 4-20

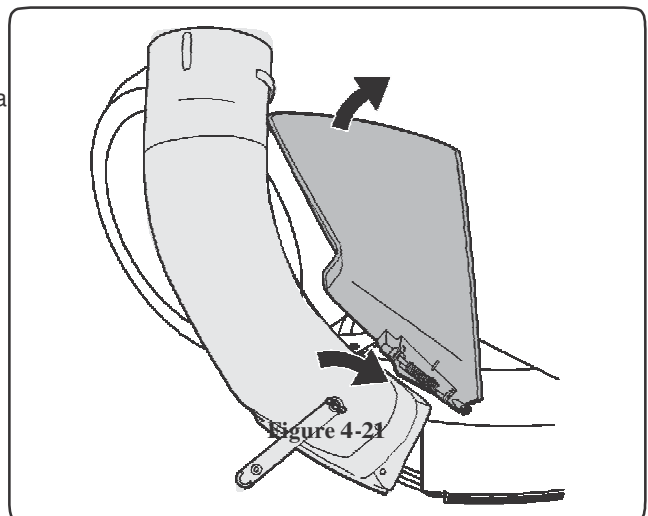


Figure 4-21

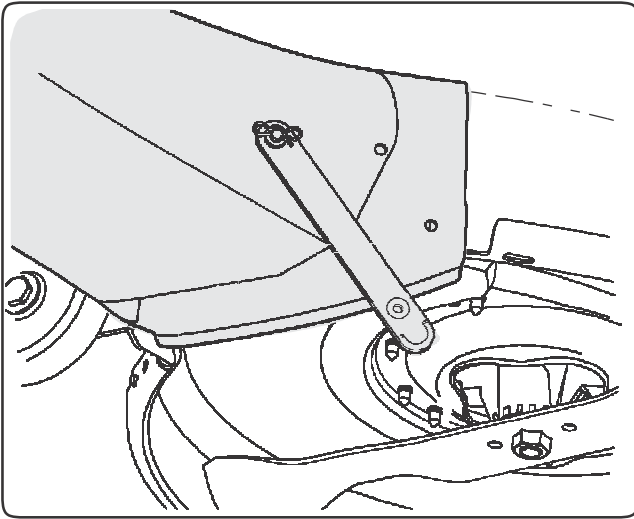


Figure 4-22

12. Säkra utkastarröret genom att häkta fast gummi staget i kulle som monterades i tidigare anvisning. Se Fig. 4-23.

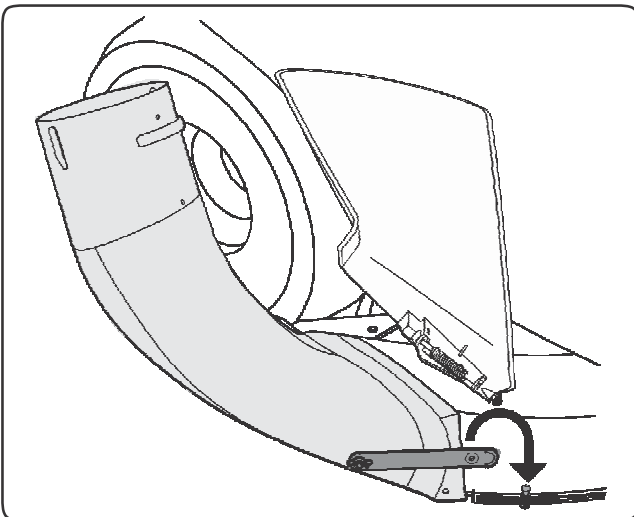


Figure 4-23

13. Montera förlängningen på utkastarröret genom att trycka på röret, se Bild 4-24. Säkra förlängaren med plast skruvarna, följer med i monteringskitet.

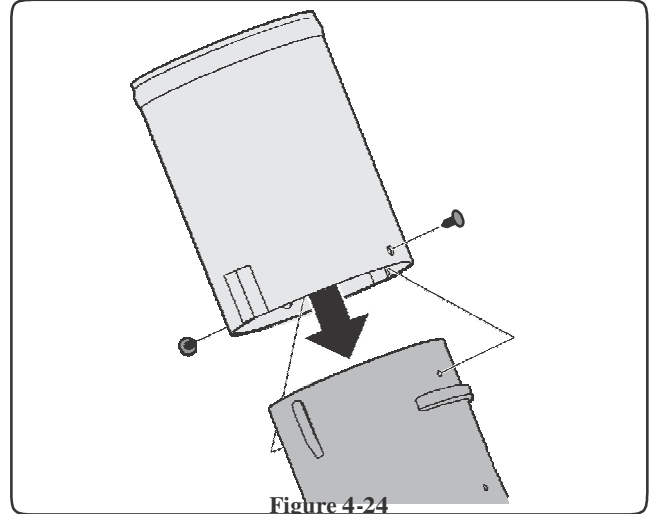


Figure 4-24

14. Med kåpan över påsarna öppen montera den övre utkastarröret, över utkastarrörs hållaren. Var noggrann med att kåpan till påsarna verkligen passar ihop med röret.

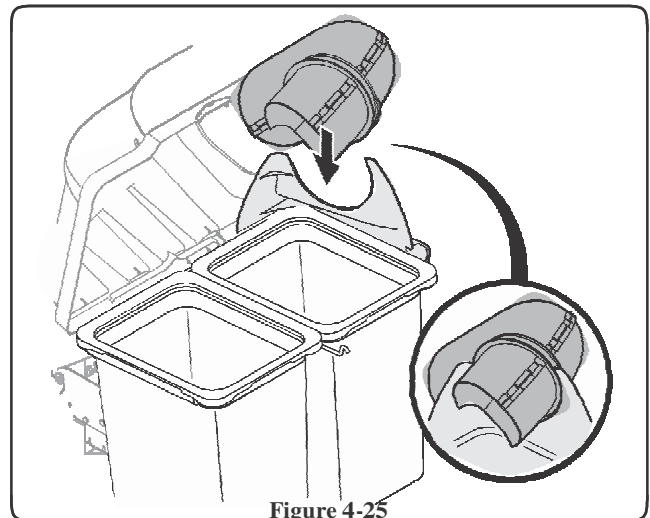


Figure 4-25

