

STIHL KM 111 R, 131
131 R

STIHL



2 - 20	Skötsel an visning
20 - 40	Käyttöohje
40 - 59	Betjeningsvejledning
59 - 77	Bruks an visning



Innehållsförteckning

1	Kombisystem.....	2
2	Om denna bruksanvisning.....	2
3	Säkerhetsanvisningar och arbetsteknik.....	3
4	Godkända kombiverktyg.....	6
5	Montering av loophandtag.....	7
6	Montering av tvåhandsstyre.....	8
7	Inställning av gasvajern.....	10
8	Bränsle.....	11
9	Påfyllning av bränsle.....	11
10	Starta/stanna motorn.....	12
11	Anvisningar för driften.....	14
12	Byte av luftfiltret.....	14
13	Inställning av förgasaren.....	15
14	Tändstift.....	15
15	Förvaring av maskinen.....	16
16	Skötsel och underhåll.....	16
17	Minimera slitage och undvik skador.....	17
18	Viktiga komponenter.....	18
19	Tekniska data.....	18
20	Reparationsanvisningar.....	19
21	Avfallshantering.....	20
22	EU-försäkran om överensstämmelse.....	20

Hej!

Tack för att du valt en kvalitetsprodukt från STIHL.

Den här produkten har tillverkats med moderna metoder och under omfattande kvalitetskontroller. Vi vill göra allt vi kan för att du ska vara nöjd med den här produkten och kunna använda den utan problem.

Om du har frågor om produkten ber vi dig kontakta din återförsäljare eller vår försäljningsavdelning.

Hälsningar



Dr Nikolas Stihl

1 Kombisystem

I STIHL-kombisystem används olika kombimotorer och kombiverktyg som en motordriven maskin. Den funktionsklara enheten bestående av kombimotor **och** kombiverktyg kallas maskin i den här bruksanvisningen.

Bruksanvisningarna för kombimotorn och kombiverktyget bildar en gemensam bruksanvisning för maskinen.

Läs **båda** bruksanvisningarna noga innan du använder produkten för första gången och spara

dem på ett säkert ställe så att du har tillgång till dem vid ett senare tillfälle.

2 Om denna bruksanvisning

2.1 Symboler

Symboler som finns på maskinen förklaras i denna bruksanvisning.

Beroende på maskinens typ och utrustning kan följande symboler visas på maskinen.



Bränsletank; bränsleblandning av bensin och motorolja



Manövrering av dekompressionsventil



Bränslehandpump



Manövrera bränslepumpen



Fettub



Insugsluft: sommarkrift



Insugsluft: vinterdrift



Handtagsvärme

2.2 Markering av textavsnitt



VARNING

Varning för olycksrisk och skaderisk för personer samt varning för allvarliga materiella skador.

OBS!

Varning för skador på maskinen eller enstaka komponenter.

2.3 Teknisk vidareutveckling

STIHL arbetar ständigt med vidareutveckling av samtliga maskiner; vi måste därför förbehålla oss rätten till ändringar av leveransomfattningen när det gäller form, teknik och utrustning.

Det innebär att inga anspråk kan ställas utifrån information och bilder i den här skötsel-anvisningen.

3 Säkerhetsanvisningar och arbetsteknik



Speciella säkerhetsåtgärder krävs vid arbete med en motordriven maskin.



Läs alltid båda bruksanvisningarna (kombimotor och kombiverktyg) noga innan maskinen används för första gången och spara dem på ett säkert ställe så att du har tillgång till dem vid ett senare tillfälle. Det kan vara livsfarligt att inte följa bruksanvisningarna.

Nationella säkerhetsföreskrifter från t.ex. facket, yrkesförbund, arbetarskyddsstyrelsen, myndigheter för arbetsskydd och andra måste följas.

Den som arbetar med maskinen för första gången: Låt säljaren eller annan sakkunnig person förklara hur maskinen hanteras på ett säkert sätt, eller delta i en utbildning.

Minderåriga får inte arbeta med maskinen. Undantagna är ungdomar över 16 år som utbildas under överinseende.

Håll barn, djur och åskådare på avstånd.

När maskinen inte används ska den placeras så att ingen utsätts för fara. Se till att inga obehöriga kan använda maskinen.

Användaren är ansvarig för olyckor eller faror som drabbar andra personer och deras egendom.

Överlåt endast maskinen till personer som är förtrogna med denna modell och hur den används, skicka alltid med bruksanvisningen till kombimotor och kombiverktyget.

Användningen av bulleravgivande motordrivna apparater kan var tidsmässigt begränsad av nationella eller lokala föreskrifter.

Den som arbetar med maskinen ska vara utvilad, frisk och i god kondition.

Den som av medicinska skäl inte får anstränga sig bör fråga en läkare om det är möjligt att arbeta med en motordriven maskin.

Endast för bärare av pacemakers: Den här maskinens tändningssystem skapar ett mycket svagt elektromagnetiskt fält. Det går inte att utelåta att det påverkar enskilda pacemakertyper.

För att undvika hälsorisker rekommenderar STIHL att du tar kontakt med din behandlande läkare och tillverkaren av pacemakern.

Det är förbjudet att arbeta med maskinen under inverkan av alkohol, mediciner eller droger som påverkar reaktionsförmågan.

Den motordrivna apparaten får, beroende på det använda KombiVerktyget bara användas för de arbeten som beskrivs i KombiVerktygets bruksanvisning.

Maskinen får inte användas för andra ändamål, **risk för olyckor!**

KombiMotorn får bara användas på påmonterat Kombiverktyg. I annat fall kan det uppstå skada på utrustningen.

Montera endast sådana delar eller tillbehör, som godkänts av STIHL för denna motordrivna apparat eller som är tekniskt likvärdiga. Det är mycket viktigt att beakta kapitlet "Tillåtna KombiVerktyg". Kontakta en återförsäljare om du har frågor. Använd endast verktyg eller tillbehör av hög kvalitet. Annars finns det risk för olyckor eller skador på maskinen.

STIHL rekommenderar att du använder originalverktyg och tillbehör från STIHL. Deras egenskaper är optimalt anpassade till produkten och användarnas krav.

Gör inga ändringar på maskinen – det kan påverka säkerheten. STIHL tar inget ansvar för personskador och materiella skador till följd av tillbehör som inte är godkända.

Använd inga högtryckstvättar för att rengöra maskinen. Den hårda vattenstrålen kan skada maskinens delar.

3.1 Kläder och utrustning

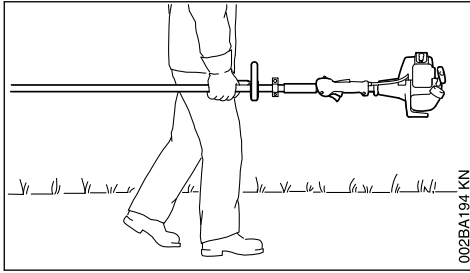
Använd föreskriven klädsel och utrustning.



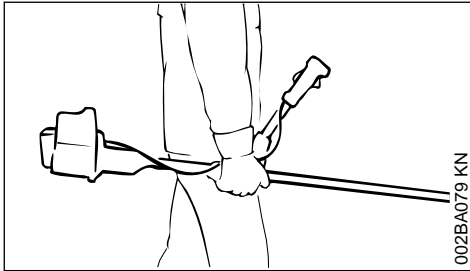
Använd inte kläder som kan fastna i trä, ris eller i maskinens rörliga delar. Använd inte heller halsduk, slips eller smycken. Sätt upp långt hår och se till att det är ovanför axlarna.

Se även anvisningarna "Klädsel och utrustning" i bruksanvisningen till det använda KombiVerktyget.

3.2 Transportera maskinen



002BA194 KN



002BA079 KN

Stäng alltid av motorn.

I fordon: Fäst maskinen så att den inte kan välta eller skadas och så att bränsle inte kan rinna ut.

Se även anvisningarna "Transportera maskinen" i bruksanvisningen till det använda KombiVerktyget.

3.3 Tanka



Bensin är extremt brandfarligt – håll den borta från öppen eld – spill inte ut bränsle – rök inte.

Stäng av motorn innan du tankar.

Tanka inte så länge motorn är varm. Bränsle kan rinna ut – **brandfara!**

Öppna tanklocket försiktigt så att övertrycket kan reduceras långsamt och inget bränsle sprutar ut.

Tanka bara på välventilerade ställen. Om bränsle har spillts måste maskinen omedelbart rengöras. Det får inte komma något bränsle på kläderna. Byt dessa genast i så fall.



Efter tankningen ska tanklocket dras åt så hårt det går.

Därmed minskar risken för att tanklocket lossnar på grund av motorns vibrationer och att det rinner ut bränsle.

Var uppmärksam på läckage. Om bränsle rinner ut får motorn inte startas. **Livsfara på grund av brännskador!**

3.4 Före start

Kontrollera att den motordrivna apparaten är i ett driftssäker tillstånd. Beakta de respektive kapitlen i bruksanvisningen.

- Kontrollera att bränslesystemet är tätt, framför allt de synliga delarna såsom tanklock, slanganslutningar, bränslehandpump (endast på maskiner med bränslehandpump). Starta inte motorn vid otätheter eller skador – **brandfara!** Maskinen måste repareras av en återförsäljare innan den används
- Kombinationen av skärverktyg, skydd, handtag och bärrem måste vara tillåten och alla delar måste vara felfritt monterade
- Stoppknappen måste gå lätt att trycka in
- Startklaffspaken, gasspaksspärren och gasspaken måste gå lätt. Gasspaken måste fjädra tillbaka av sig själv till tomgångsläget. Från startklaffspakens positioner **I** och **Z** ska denna fjädra tillbaka till driftläget **I** när man samtidigt trycker på gasspaksspärren och gasspaken trycks i botten
- Kontrollera att tändledningsstickkontakten sitter fast. Om stickkontakten sitter löst kan det uppstå gnistor som kan antända bränsle-/luftblandningen – **brandfara!**
- Gör inga ändringar på manöver- och säkerhetsanordningar
- Handtagen ska vara rena och torra, fria från olja och smuts. Det är viktigt för att maskinen ska kunna hanteras säkert
- Anpassa bärremmen och handtaget/-en till kroppsstorleken

Maskinen får bara användas när den är driftssäker – **olycksrisk!**

För nödfall när bärremmar används: Öva på att snabbt ta av maskinen. För att undvika skador, släng inte maskinen på marken när du övar.

Se även anvisningarna "Innan start" i bruksanvisningen till det använda KombiVerktyget.

3.5 Starta motorn

Minst 3 m från det ställe där maskinen tankades och ej i stängt utrymme.

Endast på säkert underlag, var uppmärksam på ett stabilt och säkert underlag. Håll i den motordrivna apparaten väl. Arbetsverktyget får inte röra vid några föremål och inte vid marken eftersom det kan rotera med vid start.

Undvik kontakt med arbetsverktygen – Risk för personskador!

Starta inte motorn "i handen". Starta på det sätt som beskrivs i bruksanvisningen. Arbetsverktyget fortsätter att gå en kort stund efter att gasspaken lossats - eftergångseffekt.

Kontrollera motortomgång: Arbetsverktyget skall stå stilla vid tomgång och släppt gasspak.

Brandfarliga material (t.ex. sågspån, bark, torr gräs, bränsle) måste hållas borta från de heta avgaserna och från ljuddämparens heta yta, **brandfara!**

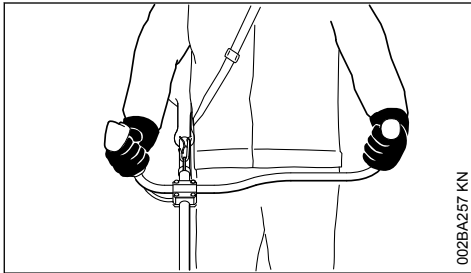
Se även anvisningarna "Starta/stänga av motorn" i bruksanvisningen till det använda KombiVerktyget.

3.6 Håll i och styr maskinen

Håll alltid i maskinen med båda händerna på handtagen.

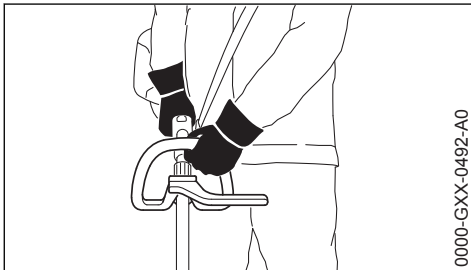
Stå alltid stadigt och säkert.

3.6.1 På modeller med tvåhandshandtag



Håll manöverhandtaget med höger hand och handtagsskaftet med vänster hand, gäller även om du är vänsterhänt.

3.6.2 På modeller med loophandtag



Vänster hand på loophandtaget, höger hand på manöverhandtaget. Gäller även vänsterhänta personer.

3.7 Under arbetet

Stäng av motorn och tryck på stoppknappen vid hotande fara och i nödfall.

Kontrollera att motorns tomgång är korrekt så att arbetsverktyget inte längre roterar när gasspaken släpps. Om arbetsverktyget ändå roterar vid tomgång så skall det repareras av återförsäljaren. Kontrollera resp. korrigera tomgångsinställningen regelbundet. STIHL rekommenderar STIHL-återförsäljarna.

Var särskilt försiktig när du använder hörselskydd. Det är då svårare att höra ljud som indikerar fara (skrik, varningssignaler etc.).

Ta rast i rätt tid för att du inte ska bli trött eller utmattad – **risk för olyckor!**

Arbeta lugnt och med eftertanke och bara vid goda ljus- och siktförhållanden. Arbeta försiktigt och utsätt inte andra för fara.

Den motordrivna apparaten får bara användas inom områden, som anges i bruksanvisningen till KombiVerktyget.



Maskinen avger giftiga avgaser så snart motorn går. Dessa gaser kan vara luktlösa och osynliga och innehålla oförbrända kolväten och bensol. Arbeta aldrig i slutna eller dåligt ventilerade utrymmen med maskinen. Detta gäller även maskiner med katalysator.

Se alltid till att det finns tillräckligt med luftcirkulation, framför allt vid arbeten i diken, försänkningar eller vid trånga förhållanden, **livsfara på grund av förgiftning!**

Vid illamående, huvudvärk, synstörningar (t.ex. förminskat synfält), hörselstörningar, svindel eller minskad koncentrationsförmåga ska arbetet omedelbart avbrytas. Dessa symptom kan ha orsakats av alltför höga avgaskoncentrationer – **risk för olyckor!**

Avge så lite buller och avgaser som möjligt med maskinen. Låt inte motorn gå i onödan. Gasa bara vid arbete.

Rök inte under användningen och i närheten av maskinen – **brandfara!** Det kan komma ut brandfarliga bensinångor ur bränslesystemet.

Damm, dimma och rök, som uppstår under arbetet kan vara hälsovadligt. Använd andningskydd vid kraftig damm- eller rökutveckling.

Om maskinen har utsatts för ej avsedd belastning (t.ex. våldsinsverkan p.g.a. slag eller fall) måste man kontrollera att den är driftsäker innan

man fortsätter att använda den, se även "Före start". Kontrollera särskilt att bränslesystemet är tätt och att säkerhetsanordningarna fungerar. Maskiner som inte längre är driftsäkra får absolut inte användas. Kontakta en återförsäljare om du är tveksam.

Arbeta inte med startgasinställningen – motorvarvtalet kan inte regleras i det gasspaksläget.

Ställ av motorn innan motorredskapet lämnas.

Innan byte av kombiverktyg eller arbetsverktyg skall motorn stängas av. **Risk för personskador!**

3.8 Vibrationer

Långa arbetspass med maskinen kan leda till vibrationsbetingade cirkulationsstörningar i händerna ("vita fingrar").

En allmänt giltig längd för arbetspass kan inte fastställas eftersom den påverkas av många olika faktorer.

Användningstiden kan förlängas genom:

- skydd för händerna (varma handskar)
- raster

Användningsperioden förkortas genom:

- individuella anlag som t.ex. dålig blodcirkulation (känns igen genom: fingrar som ofta blir kalla, stickningar)
- låga utomhustemperaturer
- greppets styrka (ett kraftigt grepp kan hämma blodcirkulationen)

Vid ofta förekommande långa arbetspass med maskinen och vid ofta förekommande tecken på nedsatt blodcirkulation (t.ex. stickningar i fingrarna) rekommenderas en medicinsk undersökning.

3.9 Skötsel och reparation

Utför regelbundet underhåll på maskinen.

Genomför endast sådana underhållsarbeten och reparationer som beskrivs i skötselanvisningen. Allt annat arbete ska utföras av en återförsäljare.

STIHL rekommenderar att endast auktoriserade STIHL-återförsäljare genomför underhåll och reparationer. STIHL-återförsäljare har möjlighet att regelbundet delta i utbildningar samt att få tillgång till teknisk information.

¹⁾ för kombimotorer med loophandtag: den medföljande bygeln (stegbegränsaren) på loophandtaget måste användas – se även "Montera loophandtaget"

²⁾ inte tillåtet för kombimotorer med tvåhandshandtag

³⁾ endast villkorligt lämpligt för kombimotorer med ergonomiskt tvåhandshandtag

⁴⁾ inte tillåtet för KM 131 och KM 131 R

⁵⁾ inte tillåtet för KM 111 R

Använd bara förstklassiga reservdelar. Annars finns det risk för olyckor eller skador på maskinen. Konsultera återförsäljaren vid frågor om detta.

Vi rekommenderar att du använder STIHL originalreservdelar. Dessa är optimalt anpassade till maskinen och användarens krav.

Stäng alltid av motorn och dra av tändkabelskon före reparation, skötsel och underhåll - risk för skador på grund av att motorn oavsiktligt går igång! - Undantag: Förgas- och tomgångsinställning.

Starta inte motorn med startanordningen när tändkabelskon är avdragen eller tändstiftet är urskruvat - **brandfara** om gnistor kommer utanför cylindern!

Underhåll och förvaring av maskinen får inte ske i närheten av öppen eld - bränslet medför **brandfara!**

Kontrollera regelbundet att tanklocket är tätt.

Använd endast felfria och av STIHL godkända tändstift - se "Tekniska data".

Kontrollera tändkabeln (felfri isolering, stabil anslutning).

Kontrollera att ljuddämparen är i felfritt skick.

Använd inte maskinen med skadad ljuddämpare eller om ljuddämparen är borttagen - **brandfara!** - **Risk för hörselskador!**

Rör inte vid den varma ljuddämparen - **brännskaderisk!**

Vibrationsdämparnas skick påverkar vibrationsnivån - kontrollera vibrationsdämparna regelbundet.

4 Godkända kombiverktyg

Följande STIHL kombiverktyg får monteras på kombimotorn:

Kombiverktyg	Användningsområde
FS-KM	Lie med slätterhuvud
FS-KM ¹⁾	Lie med gräsklippingsblad
FSB-KM ^{3) 4) 5)}	Lie med slätterhuvud
RG-KM ¹⁾	Ogräsborttagare
HL-KM 145° ³⁾	Häcksax, inställningsbar

Kombiverktyg

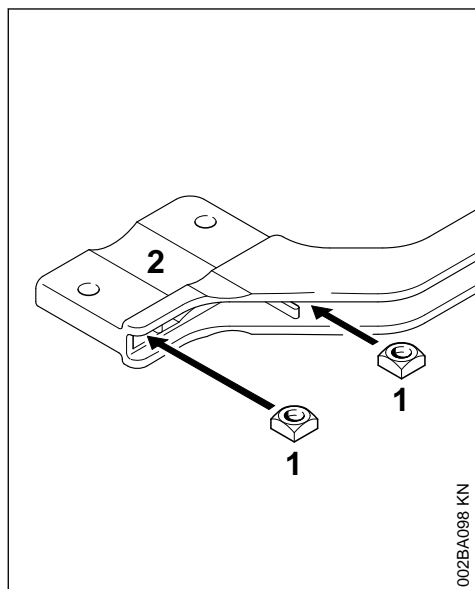
HL-KM 0° 2)
 FH-KM 145°
 BG-KM 3)
 HT-KM 2)
 BF-KM
 FCB-KM 3)
 FCS-KM 3)
 SP-KM 2) 4)
 KB-KM 2)
 KW-KM 2)

Användningsområde

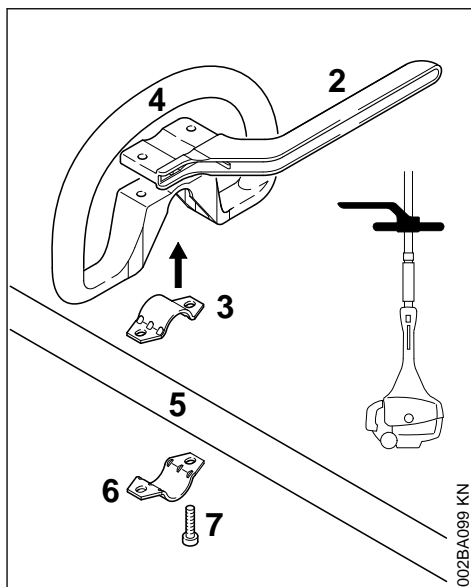
Häcksax
 Röjningsklippare
 Lövblås
 Grensåg med förlängning
 Jordfräs
 Kantskärare
 Kantskärare
 Specialskördare
 Sopborste
 Sopvals

5 Montering av loophandtag

En bygel (stegbegränsare) ingår i maskinen vid leverans. Montera bygeln på loophandtaget.



- Sätt in fyrkantmuttrarna (1) i bygeln (2), hålen ska ligga mitt för varandra



- Lägg klämman (3) i loophandtaget (4) och sätt dem tillsammans på riggröret (5)
- Lägg på klämman (6)
- Lägg på bygeln (2) – beakta läget!
- Hålen ska täcka varandra
- Stick in skruvarna (7) i hålen – och vrid fast dem i bygeln tills det tar stopp

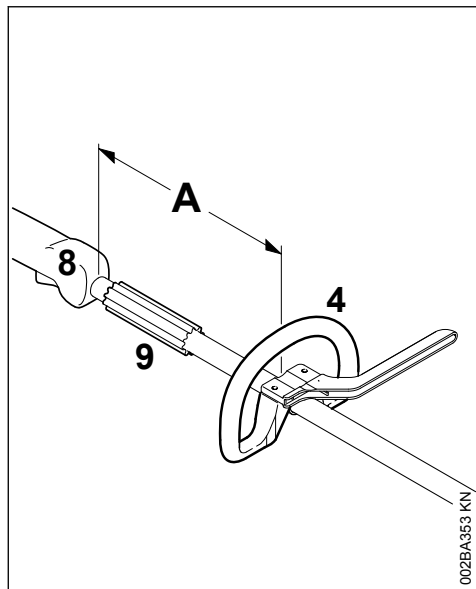
1) för kombimotorer med loophandtag: den medföljande bygeln (stegbegränsaren) på loophandtaget måste användas – se även "Montera loophandtaget"

2) inte tillåtet för kombimotorer med tvåhandshandtag

3) endast villkorligt lämpligt för kombimotorer med ergonomiskt tvåhandshandtag

4) inte tillåtet för KM 131 och KM 131 R

5) inte tillåtet för KM 111 R



- ▶ Sätt fast loophandtaget (4) med ett avstånd på (A) ca 20 cm (8 in) framför manöverhandtaget (8)
- ▶ Justera loophandtaget
- ▶ Dra åt skruvarna – lås vid behov med muttrarna

Hylsan (9) som är monterad i vissa länder ska sitta mellan loophandtaget och manöverhandtaget.

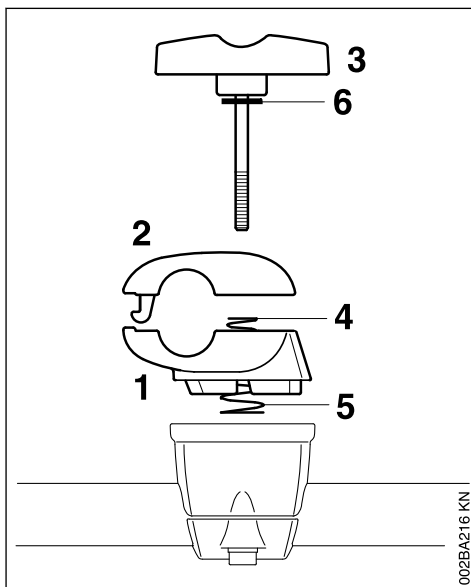
Bygeln (stegbegränsaren) ska alltid vara monterad.

6 Montering av tvåhandsstyre

6.1 Montera tvåhandshandtag med vridbart stöd

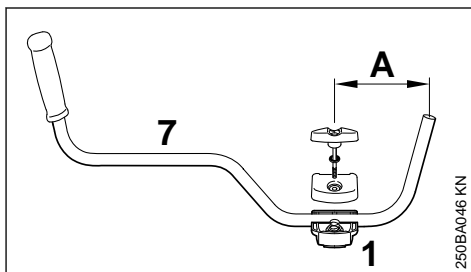
Det vridbara handtagsstödet är redan monterat på skaftet vid leveransen. Klämfästena måste demonteras för att greppröret ska kunna monteras.

6.1.1 Demontera klämfästena

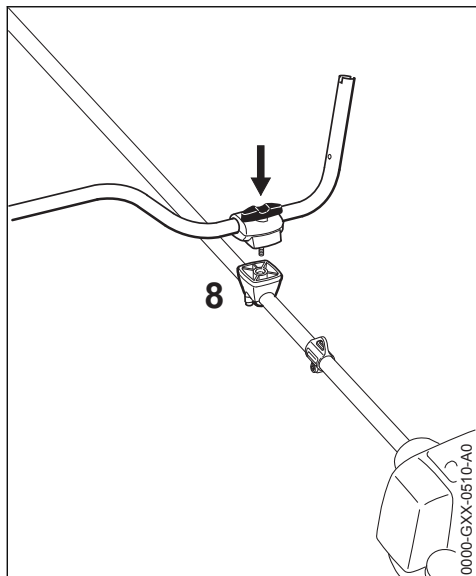


- ▶ håll fast det undre klämfästet (1) och det övre klämfästet (2)
- ▶ Skruva ur vingskruven (3). Delarna är nu lösa och trycks isär av de båda fjädrarna (4, 5)!
- ▶ Dra ut vingskruven, brickan (6) ska sitta kvar på vingskruven
- ▶ Lossa klämfästena; fjädrarna (4, 5) ska sitta kvar i det nedre klämfästet!

6.1.2 Fäst handtagsskaftet

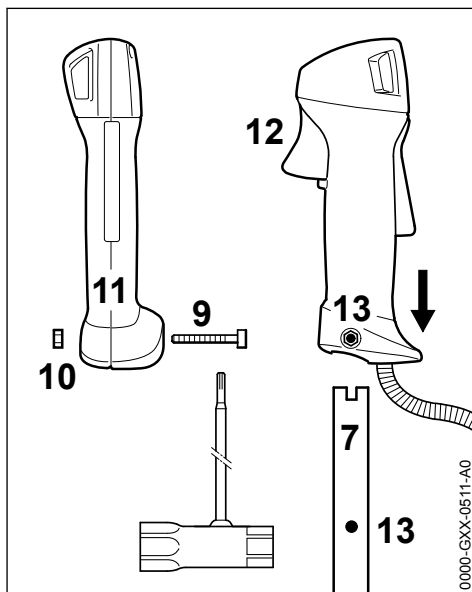


- ▶ Lägg handtagsskaftet (7) i det nedre klämfästet (1) så att avståndet (A) inte är större än 15 cm (6 in)
- ▶ Lägg på det övre klämfästet och håll ihop båda fästena
- ▶ Stick in vingskruven till anslaget genom de båda fästena, håll ihop alla delar och skruva fast



- ▶ Placera hela anslutningen på handtagsstödet (8) så att vingskruven pekar mot motorn
- ▶ Tryck in vingskruven så långt det går i handtagsstödet och skruva in det, men skruva inte fast det än
- ▶ Rikta handtagsskaftet så att det är på tvären mot skaftet. Kontrollera mått (A)
- ▶ Dra åt vingskruven

6.1.3 Montera manöverhandtaget

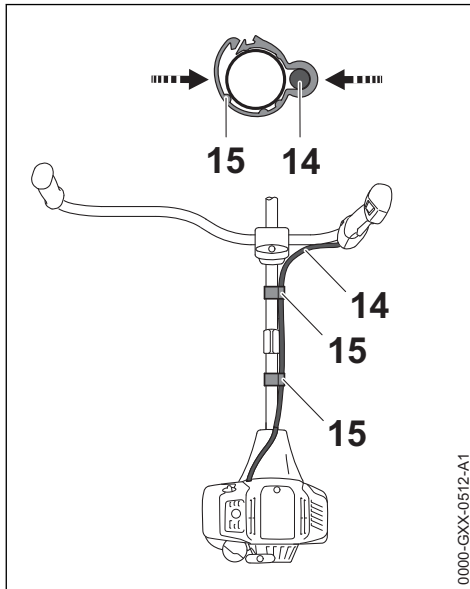


- ▶ Skruva ur skruven (9), muttern (10) ska sitta kvar i handtaget (11)
- ▶ Skjut på handtaget med gasspaken (12) på handtagsskaftets ände (7) mot kuggväxeln tills hålen (13) passar
- ▶ Skruva i skruven (9) och dra åt

6.1.4 Fäst gasvajern

OBS!

Vik inte gasvajern eller böj den inte för mycket, gasspaken måste kunna röra sig lätt!



0000-GXX-0512-A1

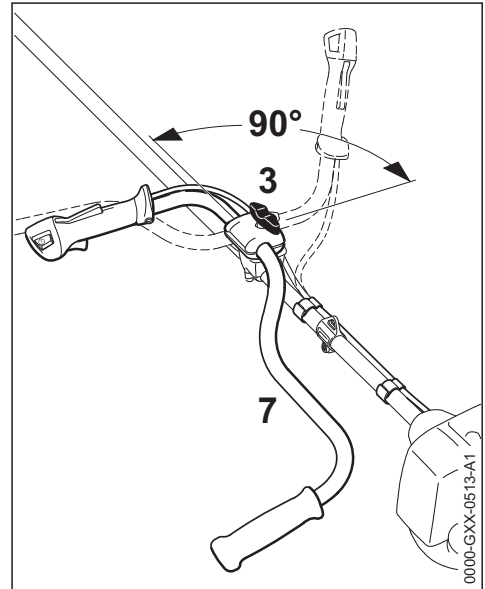
- ▶ Positionera gasvajerhållaren (15) och gasvajern (14) på skaftet
- ▶ Tryck ihop gasvajerhållaren (15). Gasvajerhållaren (15) ger ett ljud ifrån sig när den kommer på plats

6.1.5 Ställ in gasvajern

- ▶ Kontrollera inställningen av gasvajern, se "Ställ in gasvajern"

6.1.6 Vrid handtagsskaftet ...

till transportläget



0000-GXX-0513-A1

- ▶ Lossa vingskruven (3) och skruva ur det tills handtagsskaftet (7) kan vridas
- ▶ Vrid handtagsskaftet 90° moturs och fäll ner det
- ▶ Dra åt vingskruven (3)

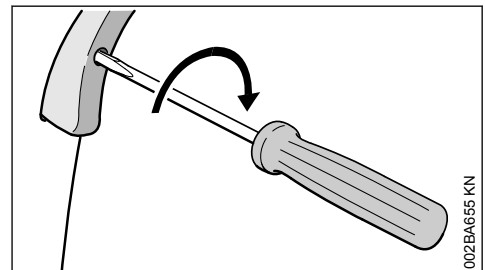
till arbetsläget

- ▶ Vrid handtagsskaftet i omvänd ordningsföljd medurs och vrid det

7 Inställning av gasvajern

När maskinen har monterats eller efter en längre tids användning måste eventuellt gasdraget justeras.

Ställ bara in gasdraget när maskinen är komplett monterad.



- ▶ Ställ gasspaken i fullgasläget

- Skruva in skruven i gasspaken till det första anslaget i pilens riktning. Skruva sedan ytterligare ett halvt varv.

8 Bränsle

Motorn måste drivas med en bränsleblandning av bensin och motorolja.



VARNING

Undvik direkt hudkontakt med bränsle och andas inte in bränsleångor.

8.1 STIHL MotoMix

Vi rekommenderar att du använder STIHL MotoMix. Den här färdiga bränsleblandningen är bensolfri, blyfri, har hög oktanhalt och har alltid rätt blandningsförhållande.

STIHL MotoMix är blandad med STIHL tvåtaktsmotorolja HP Ultra som ger lång motorlivslängd.

MotoMix finns inte på alla marknader.

8.2 Blanda bränsle

OBS!

Olämpliga drivmedel eller blandningsförhållanden som avviker från den föreskrivna kan skada motorn allvarligt. Bensin eller motorolja av låg kvalitet kan skada motorn, packningar, ledningar och bränsletanken.

8.2.1 Bensin

Använd endast **märkesbensin** som minst har en oktanhalt på 90 RON, blyfri eller med bly.

Bensin med en alkoholhalt över 10 % kan orsaka ojämn gång i motorer med justerbar förgasare och får därför inte användas i sådana motorer.

Motorer med M-Tronic har full effekt med bensin med upp till 25 % alkoholhalt (E25).

8.2.2 Motorolja

Om bränsle blandas själv får endast en STIHL tvåtaktsmotorolja eller en annan motorolja med hög kapacitet i klass JASO FB; JASO FC; JASO FD; ISO-L-EGB, ISO-L-EGC eller ISO-L-EGD användas.

STIHL föreskriver tvåtaktsmotoroljan STIHL HP Ultra eller en likvärdig motorolja med hög kapacitet, för att kunna garantera utsläppsvärdet under maskinens livstid.

8.2.3 Blandningsförhållande

STIHL tvåtaktsmotorolja 1:50; 1:50 = 1 del olja + 50 delar bensin

8.2.4 Exempel

Bensinmängd liter	STIHL tvåtaktsolja 1:50 liter	(ml)
1	0,02	(20)
5	0,10	(100)
10	0,20	(200)
15	0,30	(300)
20	0,40	(400)
25	0,50	(500)

- Blanda i en behållare som är godkänd för bränsle; tillsätt först motorolja och sedan bensin och blanda noga

8.3 Förvara bränsleblandningen

Förvara bara i behållare som är godkända för bränsle på en säker, torr och sval plats, skyddad mot ljus och solljus.

Bränsleblandningar åldras, blanda bara så att det räcker i några veckor. Lagra inte bränsleblandningen längre än 30 dagar. Bränsleblandningen kan bli obrukbar snabbare om den utsätts för ljus, solljus, låga eller höga temperaturer.

STIHL MotoMix kan lagras upp till 2 år utan problem.

- Skaka behållaren med bränsleblandningen kraftigt innan du fyller på bränsle



VARNING

Det kan bildas tryck i behållaren, öppna den försiktigt.

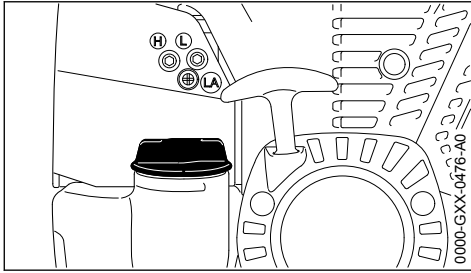
- Rengör bränsletanken och behållaren noga då och då

Hantera bränslerester och rengöringsmedel enligt gällande miljöskyddsbestämmelser!

9 Påfyllning av bränsle

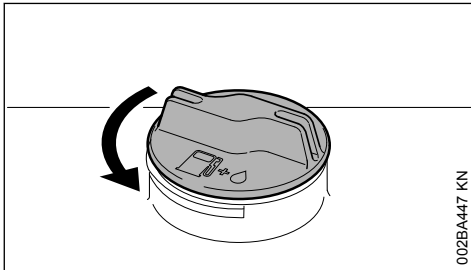


9.1 Förbered maskinen



- ▶ Rengör tanklocket och området runt om innan du tankar så att smuts inte kan komma in i tanken
- ▶ Placera maskinen så att tanklocket pekar uppåt

9.2 Öppna tanklocket



- ▶ Vrid locket moturs tills det kan tas bort från tanköppningen.
- ▶ Ta av tanklocket.

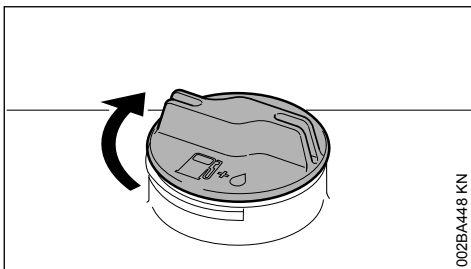
9.3 Fylla på bränsle

Se till att inte spilla bränsle vid tankningen och fyll inte tanken ända upp.

Vi rekommenderar STIHL påfyllningssystem för bränsle (specialtillbehör).

- ▶ Fyll på bränsle.

9.4 Stäng tanklocket.



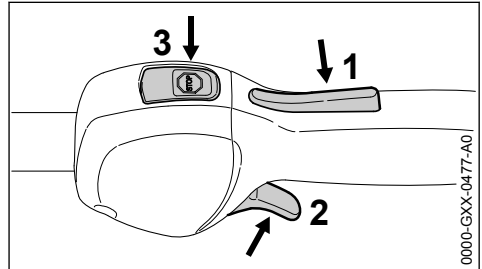
- ▶ Sätt på locket.

- ▶ Vrid locket medurs till stopp och dra sedan åt så hårt som möjligt för hand.

10 Starta/stanna motorn

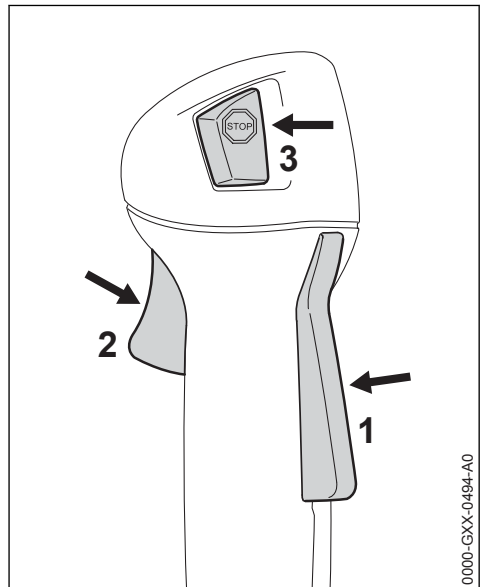
10.1 Manöverenheter

10.1.1 Utförande med runt handtag



- 1 Gasspaksspärr
- 2 Gasspak
- 3 Stoppknapp med lägen för Drift och Stopp. Tryck på stoppknappen (⊖) för att slå av tändningen – se "Stoppknappens och tändningens funktion"

10.1.2 Utförande med tvåhandshandtag



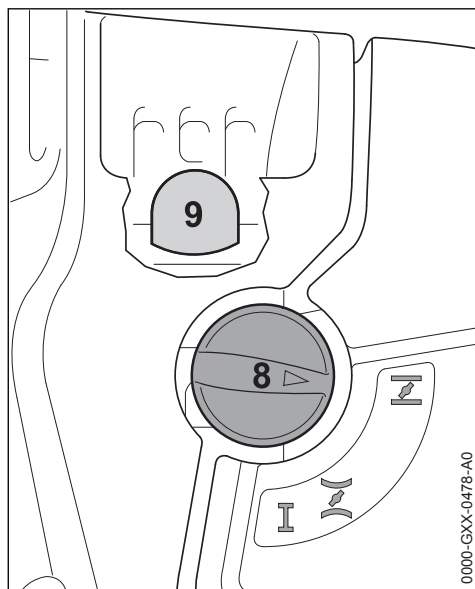
- 1 Gasspaksspärr
- 2 Gasspak

3 Stoppknapp med lägen för Drift och Stopp. Tryck på stoppknappen (⊖) för att slå av tändningen – se "Stoppknappens och tändningens funktion"



10.1.3 Stoppknappens och tändningens funktion

När du trycker på stoppknappen slås tändningen av och motorn stängs av. När stoppknappen släpps går den automatiskt tillbaka till läget **Drift**. När motorn har stannat slås tändningen på automatiskt igen i läget Drift. Motorn är startklar och kan köras igång.

10.2 Starta motorn

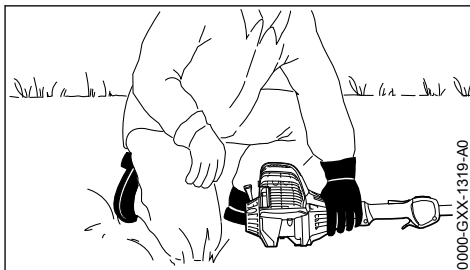
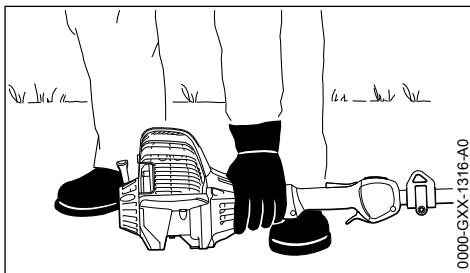


- ▶ Tryck på bränslehandpumpens bälg (9) minst 5 gånger, även om bälgen är fylld med bränsle
- ▶ Tryck på startklaffspaken (8) och vrid den till rätt läge beroende på motorns temperatur:

 Vid kall motor
 Vid varm motor, detta läge gäller också när motorn har varit igång men fortfarande är kall

Startklaffspaken måste haka i.

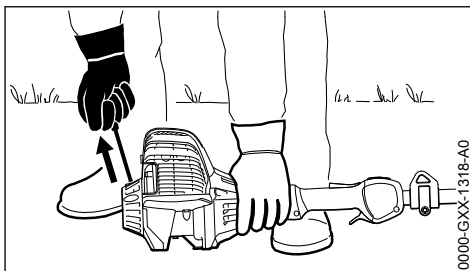
10.2.1 Start



- ▶ Lägg apparaten säkert på marken med stödet vid motorn: Arbetsverktyget får varken röra vid marken eller några föremål. Se även "Starta/stänga av motorn" i bruksanvisningen för kombiverktyget
- ▶ Stå säkert
- ▶ Tryck maskinen **fast** mot marken med vänster hand. Tummen är under fläkthuset.

OBS!

Placera inte foten eller knäet på skaftet.



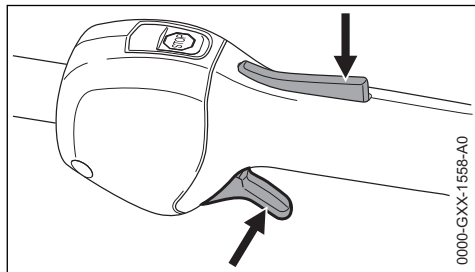
- ▶ Fatta tag i starthandtaget med höger hand
- ▶ Dra långsamt ut starthandtaget till det första märkbara anslaget och dra sedan snabbt och kraftigt

OBS!

Dra inte ut linan helt, **risk att den går av!**

- ▶ Låt inte starthandtaget gå tillbaka av sig självt mot utdragningsriktningen utan för det tillbaka så att linan lindas upp korrekt
- ▶ Fortsätt starta tills motorn startar

10.2.2 När motorn går



- ▶ Tryck på gasspaksspärren och gasa. Startklaffsspaken går till driftläget **I**. Efter en kallstart ska motorn varmköras med några belastningsväxlingar



VARNING

Risk för personskador om KombiVerktyget rör sig när det går på tomgång. Ställ in förgasaren så att KombiVerktyget inte roterar på tomgång. Se "Ställ in förgasaren".

Maskinen är klar att användas.

10.3 Stäng av motorn

- ▶ Tryck på stoppknappen, motorn stannar, släpp stoppknappen, stoppknappen fjädrar tillbaka

10.4 Ytterligare startanvisningar

Motorn stannar i positionen för kallstart **I eller stängs av vid acceleration.**

- ▶ Ställ startklaffsspaken på **I** och fortsätt startförsöken tills motorn går igång

Motorn startar inte i läget för varmstart **I**

- ▶ Ställ startklaffsspaken på **I** och fortsätt startförsöken tills motorn går igång

Motorn startar inte

- ▶ Kontrollera att alla manöverelement har ställts in korrekt
- ▶ Kontrollera om det finns bränsle i tanken. Fyll på vid behov

- ▶ Kontrollera om tändrörshatten sitter fast ordentligt
- ▶ Starta igen

Motorn är sur

- ▶ Ställ startklaffsspaken på **I** och fortsätt startförsöken tills motorn går igång

Tanken är helt tom

- ▶ Fyll på bränsle och tryck på bränslehandpumpens bälg minst fem gånger, även om bälgen är fylld med bränsle
- ▶ Ställ in startklaffsspaken efter motortemperaturen
- ▶ Starta motorn igen

11 Anvisningar för driften

11.1 Under första driftperioden

Före tredje tankningen ska den fabriksnya maskinen inte köras obelastad i höga varvtal eftersom den kan överbelastas under inkörningsperioden. Under inkörningsperioden ska de rörliga delarna nötas mot varandra – friktionsmotståndet i motorn är större. Motorn får sin maximala effekt efter att ha körts ungefär 5 till 15 tankpåfyllningar.

11.2 Under arbetets gång

Efter längre drift med full belastning ska man låta motorn gå på tomgång en kort stund tills den mesta värmen förts bort med kylflödet för att delarna i motorn (tändsystem, förgasare) inte ska belastas extremt på grund av upplagrad värme.

11.3 Efter arbetet

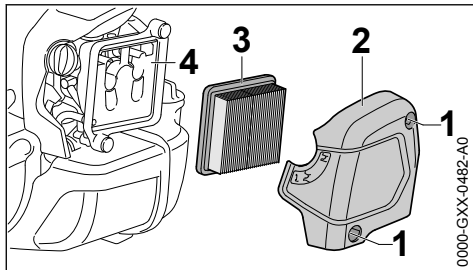
Vid kortvariga stillestånd: Låt motorn svalna. Förvara maskinen med tom tank på ett torrt ställe, inte i närheten av öppen eld, till nästa användningstillfälle. Vid längre driftuppehåll – se "Förvaring av maskinen".

12 Byte av luftfiltret

Filtret håller i genomsnitt längre än ett år.

Demontera inte filterlocket och byt inte luftfiltret så länge det inte finns någon märkbar effektförlust.

12.1 Om motoreffekten minskar märkbart



- ▶ Vrid startklaffspaken till **I**
- ▶ Lossa skruvarna (1)
- ▶ Ta av filterlocket (2)
- ▶ Ta bort grov smuts i området runt filtret
- ▶ Ta av filtret (3)
- ▶ Byt ut filtret (3) om det är smutsigt eller skadat
- ▶ Byt ut skadade delar

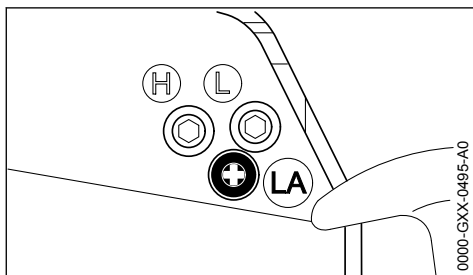
12.2 Sätt in filtret

- ▶ Sätt in det nya filtret (3) i filterhuset och sätt på filterlocket
- ▶ Skruva in skruvarna (1) och dra åt dem

13 Inställning av förgasaren

Förgasaren är från fabrik inställd så att motorn försörjs med en optimal blandning av bränsle och luft i alla driftförhållanden.

13.1 Ställ in tomgången

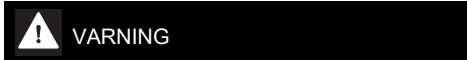


Motorn stannar på tomgång

- ▶ Varmkör motorn i ca 3 minuter
- ▶ Vrid långsamt anslagsskruven för tomgång (LA) medurs tills motorn går jämnt. Arbetsverktyget får inte rotera

Skärverktyget rör sig på tomgång

- ▶ Vrid långsamt anslagsskruven för tomgång (LA) moturs tills arbetsverktyget stannar, vrid sedan 1/2 till 3/4 varv ytterligare åt samma håll

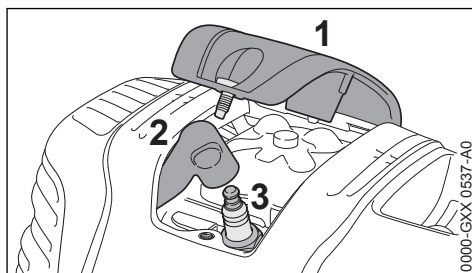


Om arbetsverktyget inte stannar på tomgång trots detta måste maskinen repareras av en auktoriserad återförsäljare.

14 Tändstift

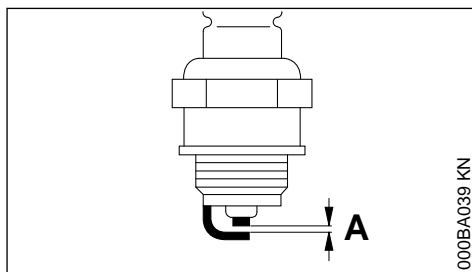
- ▶ Kontrollera först tändstiftet vid dålig motoreffekt, svårstartad motor eller oregelbunden tomgång
- ▶ Byt tändstiftet efter ca 100 driftstimmar – tidigare om elektroderna är kraftigt avbrända – använd endast avstörda tändstift som är godkända av STIHL – se "Tekniska data"

14.1 Demontera tändstift



- ▶ Skruva av kåpan (1)
- ▶ Dra ut kontakten (2)
- ▶ Skruva ur tändstiftet (3)

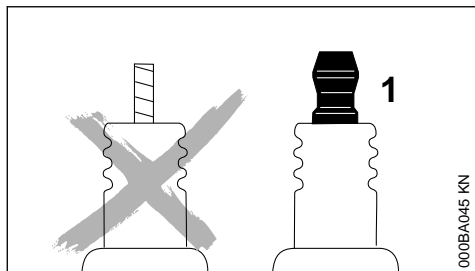
14.2 Kontrollera tändstiftet



- ▶ Rengör tändstiftet om det är smutsigt
- ▶ Kontrollera elektrodavståndet (A) och justera om det behövs, avståndet anges i "Tekniska data"
- ▶ Åtgärda orsakerna till att tändstiftet blir smutsigt

Möjliga orsaker:

- för mycket motorolja i bränslet
- smutsigt luftfilter
- ogynnsamma driftförhållanden



000BA045 KN

**VARNING**

Gnistor kan bildas om anslutningsmuttern (1) saknas eller är lös. Det kan leda till brand eller explosion i brandfarlig eller explosiv miljö. Det kan leda till allvarliga personskador eller materialskador.

- Använd skärmade tändstift med fast anslutningsmutter

14.3 Montera tändstift

- Skruva in tändstiftet (3)
- Dra åt tändstiftet (3) med kombinyckeln
- Tryck fast tändledningskontakten (2) på tändstiftet
- Sätt på kåpan (1) och skruva fast

15 Förvaring av maskinen

Vid driftsuppehåll på cirka 3 månader

- ska bränsletanken tömmas och rengöras på en välventilerad plats.
- Hantera bränsle miljövänligt och enligt gällande föreskrifter.
- Kör förgasaren tom, annars kan membranen klibba fast i förgasaren.
- Rengör maskinen väl.
- Ta av arbetsverktyget, rengör och kontrollera det samt smörj in metalleder med skyddsolja.
- Förvara maskinen på en säker och torr plats. Skydda från obehörig användning (t.ex. barn).

16 Skötsel och underhåll

Uppgifterna gäller normala användningsförhållanden. Vid försvårade förhållanden (mycket damm etc.) och längre dagliga arbetstider ska de angivna intervallen förkortas.

		före arbetet	efter arbetet resp. dagligen	efter varje tankning	en gång i veckan	en gång i månaden	en gång om året	vid fel	vid skador	vid behov
Komplett maskin	Visuell kontroll (skick, täthet)	X		X						
	Rengör		X							
	Byt ut trasiga delar	X							X	
Manöverhandtag	Funktionskontroll	X		X						
Lufffilter	Undersök					X		X		
	Byt ¹⁾								X	
Bränslehandpump (om sådan finns)	Kontrollera	X								
	Låt återförsäljare ²⁾ reparera								X	
Sughuvud i bränsletanken	Låt återförsäljare ²⁾ kontrollera							X		
	Låt återförsäljare ²⁾ byta ut						X		X	X
Bränsletank	Rengör							X		X
Förgasare	Kontrollera tomgången, arbetsverktyget får inte röra sig	X		X						
	Ställ in tomgången									X

Uppgifterna gäller normala användningsförhållanden. Vid försvårade förhållanden (mycket damm etc.) och längre dagliga arbetstider ska de angivna intervallen förkortas.		före arbetet	efter arbetet resp. dagligen	efter varje tankning	en gång i veckan	en gång i månaden	en gång om året	vid fel vid fel	vid skador	vid behov
Tändstift	Ställ in elektrodavståndet							X		
	Byt var 100:e driftstimm									
Insugningsöppning för kylluft	Undersök		X							
	Rengör									X
Cylinderflänsar	Låt återförsäljare ²⁾ rengöra						X			
Ventilspel	Kontrollera ventilspelet vid låg effekt eller högt startmoment och låt eventuellt en återförsäljare ²⁾ ställa in det							X		X
Förbränningskammare	Måste rengöras var 150:e drifttimme av en återförsäljare ²⁾									X
Tillgängliga skruvar och muttrar (utom inställningsskruvar)	Dra åt									X
Vibrationsdämpardelar	Kontrollera	X						X		X
	Låt återförsäljare ²⁾ byta ut								X	
Säkerhetsetikett	Byt ut								X	
1)bara om motoreffekten minskar märkbart2)STIHL rekommenderar STIHL-återförsäljare										

17 Minimera slitage och undvik skador

Om du följer anvisningarna i denna skötselavsnitt undviker du onödigt slitage och skador på maskinen.

Användning, skötsel och förvaring av maskinen måste ske med samma noggrannhet som föreskrivs i denna skötselavsnitt.

Alla skador som orsakas av att anvisningarna för säkerhet, användning och skötsel inte har följts får användaren själv stå för. Detta gäller i synnerhet:

- Ändringar på produkten som inte godkänts av STIHL.
- Användning av verktyg eller tillbehör som inte är godkända eller lämpliga för maskinen eller är av sämre kvalitet.

- Användning av maskinen för ändamål som den inte är avsedd för.
- Användning av maskinen vid idrotts- eller tävlingsevenemang.
- Följdsador orsakade av fortsatt användning av en maskin med defekta komponenter.

17.1 Underhållsarbeten

Alla åtgärder som beskrivs i kapitlet "Skötsel och underhåll" måste utföras regelbundet. Om användaren inte kan utföra dessa arbeten själv ska en fackhandlare anlitas för dem.

STIHL rekommenderar att man endast låter auktoriserade STIHL-återförsäljare genomföra underhåll och reparationer. Auktoriserade STIHL-återförsäljare har möjlighet att regelbundet delta i utbildningar samt få tillgång till teknisk information.

Om dessa arbeten försummas kan skador uppstå på maskinen som användaren själv får ansvara för. Hit hör bl. a.:

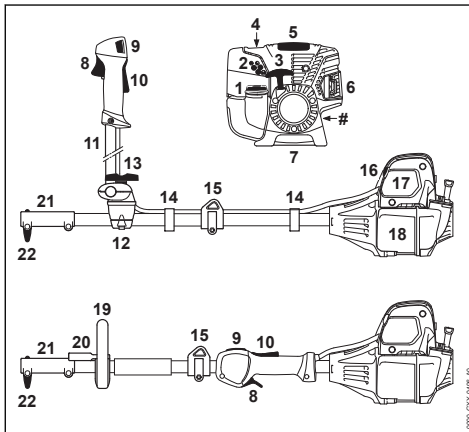
- Motorskador till följd av försummat eller otillräckligt underhåll (t. ex. luft- och bränslefilter), felaktig förgasarinställning eller otillräcklig rengöring av kylflötspringor (intag, cylinderflänsar).
- Korrosions- och andra följdskador orsakade av olämplig förvaring.
- Skador på maskinen till följd av att reservdelar av sämre kvalitet har använts.

17.2 Förslitningsdelar

Olika delar av maskinen utsätts för normalt slitage även om de används på rätt sätt och måste bytas i tid beroende på hur och hur länge de använts. Hit hör bl.a.:

- koppling
- Filter (för luft, bränsle)
- Startanordning
- Tändstift

18 Viktiga komponenter



- 1 Tanklock
- 2 Förgasarinställningsskruvar
- 3 Starthandtag
- 4 Bränslehandpump
- 5 Skydd
- 6 Ljuddämpare
- 7 Stöd
- 8 Gasspak
- 9 Stoppknapp
- 10 Gasspaksspär

11 Tvåhandsgrepprör

12 Handtagsstöd

13 Vred

14 Gasvajerhållare

15 Lyftögla

16 Startklaffsspak

17 Lufffilterlock

18 Bränsletank

19 Runt handtag

20 Bygel

21 Kopplingsmuff

22 Vred

Serienummer

19 Tekniska data

19.1 Drivaggregat

19.1.1 KM 111 R

Encylindrig fyrtaktsmotor med blandningssmjörning

Slagvolym:	31,4 cm ³
Cylinderhål:	40 mm
Kolvslag:	25 mm
Effekt enligt ISO 8893:	1,05 kW (1,40 hk) vid 8 000 1/min
Tomgångsvarvtal:	2 800 varv/min
Avregleringsvarvtal (märkvärde):	9 500 varv/min
Ventilspel	
Insugsventil:	0,10 mm
Avgasventil:	0,10 mm

19.1.2 KM 131, KM 131 R

Encylindrig fyrtaktsmotor med blandningssmjörning

Slagvolym:	36,3 cm ³
Cylinderhål:	43 mm
Kolvslag:	25 mm
Effekt enligt ISO 8893:	1,40 kW (1,90 hk) vid 8 500 varv/min
Tomgångsvarvtal:	2 800 varv/min
Avregleringsvarvtal (märkvärde):	9 500 varv/min
Ventilspel	
Insugsventil:	0,10 mm
Avgasventil:	0,10 mm

19.2 Tändsystem

Elektroniskt styrd magnetändare

Tändstift NKG CMR 6H
(avstört):
Elektroavstånd: 0,5 mm

19.3 Bränslesystem

Positionsökänslig membranförgasare med integrerad bränslepump

Bränsletankens volym: 710 cm³ (0,71 l)

19.4 Vikt

otankad, utan KombiVerktyg
KM 111 R 4,4 kg
KM 131: 4,8 kg
KM 131 R: 4,4 kg

19.5 Utrustning

R Loophandtag

19.6 Buller- och vibrationsvärden

19.6.1 med KombiVerktyg

Modell, se "Tillåtna kombiverktyg"

Mer information om uppfyllande av arbetsgivarrekterivet vibration 2002/44/EG finns på www.stihl.com/vib

För att fastställa buller- och vibrationsvärden tas hänsyn till tomgång och nominella maximala varvtal i följande förhållanden:

vid FCB-KM, FCS-KM, FH-KM,	1 till 1
FS-KM, RG-KM och HT-KM	
vid HL-KM	1 till 4
vid BF-KM, BG-KM, KB-KM och	1 till 6
KW-KM	

De exakta buller- och vibrationsvärdena är beroende av monterade kombiverktyg och beskrivs i kombiverktygets bruksanvisning.

19.6.2 Bullernivå L_{peq} uppmätt enligt ISO 10517, ISO 11201, ISO 22868

KM 111 R:	92 dB(A) ... 99 dB(A)
KM 131:	94 dB(A) ... 100 dB(A)
KM 131 R:	92 dB(A) ... 101 dB(A)

19.6.3 Bullernivå L_w uppmätt enligt ISO 3744, ISO 10517, ISO 22868

KM 111 R:	108 dB(A)
KM 131:	109 dB(A) ... 110 dB(A)
KM 131 R:	109 dB(A) ... 110 dB(A)

19.6.4 Bullernivå L_{weq} uppmätt enligt ISO 3744, ISO 10517, ISO 22868

KM 111 R:	105 dB(A) ... 110 dB(A)
KM 131:	106 dB(A) ... 108 dB(A)
KM 131 R:	106 dB(A) ... 110 dB(A)

19.6.5 Vibrationsvärde $a_{hv, eq}$ uppmätt enligt ISO 8662, ISO 10517, ISO 11789, ISO 20643, ISO 22867,

Vänster handtag

KM 111 R:	2,6 m/s ² ... 7,2 m/s ²
KM 131:	2,3 m/s ² ... 5,0 m/s ²
KM 131 R:	3,4 m/s ² ... 6,1 m/s ²

Höger handtag

KM 111 R:	2,7 m/s ² ... 6,4 m/s ²
KM 131:	2,4 m/s ² ... 4,2 m/s ²
KM 131 R:	3,3 m/s ² ... 6,5 m/s ²

För ljudtrycksnivå och ljudeffektnivån K är-Värde enligt direktiv 2006/42 / EG = 2,0 dB (A); för vibrationen är värdet K-Värde enligt 2006/42/EG = 2,0 m/s².

19.7 REACH

REACH är en EU-förordning för registrering, bedömning och godkännande av kemikalier.

Se www.stihl.com/reach för information om att uppfylla REACH förordningen (EG) Nr. 1907/2006

19.8 Avgaser utsläppsvärde

Det uppmätta värdet för CO₂ i EU-typgodkännandeprocessen finns på www.stihl.com/co2 i produktspecifika tekniska data.

Det uppmätta CO₂-värdet bestämdes på en representativ motor under ett standardiserat testförfarande under laborieförhållanden och utgör inte en uttrycklig eller underförstådd garanti för prestanda för en viss motor.

Den avsedda användningen och underhållet som beskrivs i denna bruksanvisning uppfyller gällande krav för avgasutsläpp. Ändringar i motorn kommer att ogiltiggöra driftillståndet.

20 Reparationsanvisningar


Användare av den här maskinen får endast utföra skötsel och underhållsarbete som beskrivs i den här skötselanvisningen. Mer avancerade reparationer får endast utföras av återförsäljare.

STIHL rekommenderar att endast auktoriserade STIHL-återförsäljare genomför underhåll och reparationer. Auktoriserade STIHL-återförsäljare har möjlighet att regelbundet delta i utbildningar samt att få tillgång till teknisk information.

Använd vid reparation endast reservdelar som är godkända av STIHL för denna maskin, eller tekniskt likvärdiga delar. Använd endast reservdelar

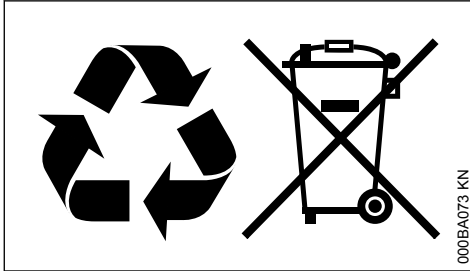
av hög kvalitet. Annars finns det risk för olyckor eller skador på maskinen.

Vi rekommenderar att du använder STIHL originalreservdelar.

STIHL originalreservdelar känns igen på STIHL reservdelsnummer på logotypen **STIHL**® och eventuellt på STIHL-märket  (på mindre detaljer finns ibland bara detta märke).

21 Avfallshantering

Vid avfallshantering ska de lokala föreskrifterna för avfallshantering följas.



STIHL-produkter ska inte kastas i hushållsso-porna. STIHL-produkt, batteri, tillbehör och för-packning ska återvinnas på ett miljövänligt sätt.

Du kan få aktuell information om avfallshantering hos din STIHL-återförsäljare.

22 EU-försäkran om överens-stämmelse

ANDREAS STIHL AG & Co. KG

Badstr. 115

D-71336 Waiblingen

Tyskland

intyggar på eget ansvar att

Konstruktion: Kombimotor
Fabrikat: STIHL
Typ: KM 111 R
KM 131
KM 131 R

Slagvolym:
KM 111 R 31,4 cm³
KM 131, 131 R 36,3 cm³
Serieidentifiering: 4180

uppfyller bestämmelserna i direktiv 2011/65/EU, 2006/42/EG samt 2014/30/EU och har utvecklat och tillverkat i överensstämmelse med de versioner av följande standarder som gällde vid produktionsdatumet:

EN ISO 12100, EN 55012, EN 61000-6-1 (tillsammans med nämnda kombiverktyg BF-KM, BG-KM, FCB-KM, RG-KM, FCS-KM, FH-KM, FS-KM, HL-KM, HT-KM, KB-KM och KW-KM)

Den beskrivna kombimotorn får endast tas i drift i kombination med kombiverktyg som av STIHL har godkänts för denna kombimotor.

Förvaring av teknisk dokumentation:

ANDREAS STIHL AG & Co. KG
Produktzulassung

Tillverkningsår samt serienummer står på maskinen.

Waiblingen, 2020-02-03

ANDREAS STIHL AG & Co. KG

enligt fullmakt



Dr. Jürgen Hoffmann

Chef för produktdata, produktföreskrifter och godkännanden

CE

Sisällysluettelo

1	KombiSystem.....	21
2	Käyttöohje.....	21
3	Turvallisuusohjeet ja työtekniikka.....	21
4	Sallitut kombityökalut.....	25
5	Rengaskahvan asentaminen.....	26
6	Kädensijojen yhdysputken asentaminen...27	
7	Kaasuvaajerin säätäminen.....	29
8	Polttoaine.....	30
9	Polttoaineen lisääminen.....	31
10	Mootorin käynnistäminen ja sammuttaminen.....	31
11	Yleisiä käyttöohjeita.....	34
12	Ilmansuodattimen vaihtaminen.....	34
13	Kaasuttimen säätäminen.....	34
14	Sytytystulppa.....	35
15	Laitteen säilytys.....	35
16	Huolto- ja hoito-ohjeita.....	36
17	Kulutuksen minimointi ja vaurioiden välttäminen.....	37
18	Tärkeät osat.....	38
19	Tekniset tiedot.....	38

20	Korjausohjeita.....	39
21	Hävittäminen.....	40
22	EU-vaatimustenmukaisuusvakuutus.....	40

Arvoisa asiakas,

kiitos, että valitsit yrityksemme STIHLin laatutuotteen.

Tämä tuotteen valmistuksessa on käytetty uude-naikaisia valmistusmenetelmiä ja laadunvarmistustoimenpiteitä. Teemme kaikkemme sen puolesta, että olet tyytyväinen ostamaasi laitteeseen ja että sen käyttö on sinulle vaivatonta.

Jos sinulla on kysyttävää laitteesta, ota yhteys jälleenmyyjääsi tai suoraan maahantuojaan.

Ystävällisin terveisin!



Nikolas Stihl

1 KombiSystem

STIHL-kombijärjestelmässä erilaiset kombimootorit ja kombityökalut yhdistetään yhdeksi moottorikäyttöiseksi laitteeksi. Kombimootorista ja Kombityökalusta muodostuvaa toiminnallista yksikköä kutsutaan tässä käyttöohjeessa moottorikäyttöiseksi laitteeksi.

Tällaisen moottorikäyttöisen laitteen käyttöohje rakentuu siten kombimootorin ja kombityökalun käyttöohjeista.

Lue aina **molemmat** käyttöohjeet huolellisesti alusta loppuun, ennen kuin käytät laitetta ensimmäisen kerran. Säilytä ohje myös huolellisesti myöhempää käyttöä varten.

2 Käyttöohje

2.1 Kuvakkeet

Laitteeseen kiinnitetyt kuvakkeet on selostettu tässä.

Laitteessa on mallista ja varustelusta riippuen seuraavia kuvakkeita.



Polttoainesäiliö; bensiinin ja moottoriöljyn seos



Puolipuristusventtiiliin käyttö



Primer-pumppu



Primer-pumpun käyttö



Rasvatuubi



Imuilman ohjaus: kesäkäyttö



Imuilman ohjaus: talvikäyttö



Kädensijojen lämmitys

2.2 Tekstiin liittyvät merkinnät



VAROITUS

Ihmisten onnettomuus- ja loukkaantumisvaaraa sekä esinevahinkoja koskeva varoitus.

HUOMAUTUS

Laitteen tai sen yksittäisten osien vaurioitumisen vaara.

2.3 Tekninen tuotekehittäely

STIHL kehittää jatkuvasti koneitaan ja laitteitaan, minkä vuoksi se pidättää oikeuden toimitusten laajuuden muotoa, tekniikkaa ja varustusta koskeviin muutoksiin.

Käyttöohjeessa annettujen tietojen ja kuvien perusteella ei näin ollen voida esittää vaateita.

3 Turvallisuusohjeet ja työtekniikka



Erityiset varotoimet ovat välttämättömiä työskenneltäessä moottorilaitteella.



Tutustu huolellisesti molempiin käyttöohjeisiin (kombimootori ja kombityökalu) ennen ensimmäistä käyttöönottoa ja säilytä ohje myöhempää tarvetta varten. Käyttöohjeen huomiotta jättämisellä voi olla hengenvaaralliset seuraukset.

Noudata maakohtaisia turvallisuusohjeita. Tällaisia ohjeita ovat mahdollisesti julkaisseet esim. ammattijärjestöt, sosiaaliturvarahastot, työturvallisuusviranomaiset ja muut vastaavat tahot.

Jos työskentelet ensimmäistä kertaa moottorikäyttöisen laitteen parissa: pyydä myyjää tai muuta laitteen tuntevaa henkilöä selostamaan,

miten laitetta käsitellään turvallisesti. Harkitse myös osallistumista aihetta käsittelevälle kursille.

Alaikäiset eivät saa käyttää moottorikäyttöistä laitetta – poikkeuksena tästä ovat koulutuksessa olevat yli 16-vuotiaat nuoret, jotka käyttävät laitetta valvonnan alaisina.

Pida lapset, eläimet ja katsojat etäällä laitteesta.

Jos laitetta ei käytetä, sitä tulee säilyttää siten, ettei se aiheuta vaaraa kenellekään. Varmista moottorilaitte luvattoman käytön varalta.

Käyttäjä vastaa sivullisille ja heidän omaisuudelleen aiheutuvista onnettomuuksista ja vaaroista.

Lainaa tai anna laite vain sellaisten henkilöiden käyttöön, jotka ovat tutustuneet tähän malliin ja sen käsittelyyn – luovuta aina kombimoottorin ja kombityökalun käyttöohje mukana.

Melua päästävien moottorilaitteiden käyttö voi olla ajallisesti rajattua paikallisten ja maakohtaisten määräysten mukaisesti.

Laitteen parissa työskentelevän henkilön tulee olla levännyt, terve ja muuten hyvässä kunnossa.

Jos käyttäjä ei saa terveydellisistä syistä altistaa itseään rasitukselle, hänen tulee tiedustella lääkäriltään, onko työskentely moottorilaitteen kanssa mahdollista.

Sydämentahdistinta käyttävät: tämän laitteen sytytyslaitteisto aiheuttaa erittäin heikon sähkömagneettisen kentän. Tämäkin sähkömagneettinen kenttä saattaa vaikuttaa yksittäisten sydämentahdistinmallien toimintaan. Terveysriskien välttämiseksi STIHL suosittelee, että asia selvitetään hoitavan lääkärin ja laitteen valmistajan kanssa.

Moottorilaitetta ei saa käyttää alkoholin tai reaktiokykyä häiritsevien lääkkeiden nauttimisen jälkeen tai päihteiden vaikutuksen alaisena.

Moottorilaitetta – käytetyn kombityökalun mukaan – saa käyttää vain kombityökalun käyttöohjeessa kuvattuihin töihin.

Moottorikäyttöistä laitetta ei saa käyttää muihin tarkoituksiin – **onnettomuusvaara!**

Käytä kombimoottoria vain liitetyn kombityökalun kanssa – muuten laite voi vaurioitua.

Liitä laitteeseen vain sellaisia kombityökaluja tai lisävarusteita, jotka STIHL on hyväksynyt tätä laitetta varten tai vastaavia teknisiä laitteita. Noudata ehdottomasti luvussa "Sallitut kombityökalut" esitettyjä tietoja. Käännä epäselvissä tapauk-

ssa asiantuntevan erikoisliikkeen puoleen.

Käytä vain laadukkaita työkaluja tai varaosia. Muutoin voi tapahtua onnettomuus tai moottorilaitte voi vaurioitua.

STIHL suosittelee, että käytät alkuperäisiä STIHL-varusteita. Ne on optimoitu tätä tuotetta varten ja vastaamaan käyttäjän vaatimuksia.

Älä tee laitteeseen muutoksia – tämä voi vaikuttaa laitteen turvallisuuteen. STIHL ei vastaa millään tavalla henkilö- tai esinevahingoista, jotka ovat seurausta muiden kuin STIHLin hyväksymien oheislaitteiden käytöstä.

Älä käytä laitteen puhdistukseen korkeapainepeuria. Kova vesisuihku saattaa vaurioittaa laitteen osia.

3.1 Vaatetus ja varustus

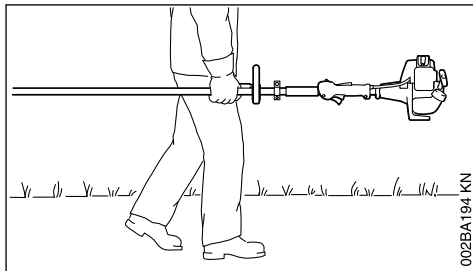
Käytä määräysten mukaista vaatetusta ja varusteita.



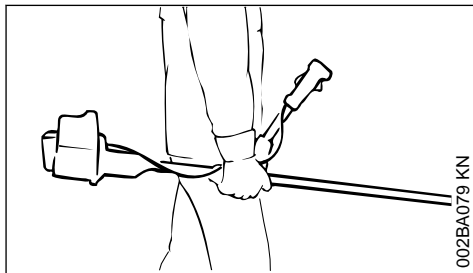
Älä käytä vaatteita, jotka voivat takerua kiinni puihin, risukkoihin tai laitteen liikkuviin osiin. Älä myöskään käytä huivia, solmiota tai koruja. Sido pitkät hiukset yhteen ja varmista, että ne ovat olkapäiden yläpuolella.

Katso myös luvussa "Vaatetus ja varusteet" esitetty ohjeet käyttämäsi kombityökalun käyttöohjeesta.

3.2 Moottorikäyttöisen laitteen kuljetus



002BA194 KN



002BA079 KN

Sammuta moottori aina.

Kulkuneuvoissa: varmista moottorilaitte kaatumista, vaurioitumista ja polttonesteen vuotamisen varalta.

Katso myös lukuun "Laitteen kuljetus" sisältyvät ohjeet käyttämäsi kombityökalun käyttöohjeesta.

3.3 Tankkaus



Bensiini on erittäin helposti syttyvää – pidä etäisyyttä avotuleen – läikytät polttonestettä – älä tupakoi.

Sammuta moottori ennen tankkausta.

Älä tankkaa, kun moottori on kuuma – polttoneste voi vuotaa ylitse – **tulipalovaara!**

Avaa tankin korkki varovasti, jotta ylipaine voi purkautua hitaasti eikä polttonestettä roisku ulos.

Tankkaus on sallittua vain hyvin tuuletetuilla paikoilla. Jos polttonestettä roiskui ympärille, puhdistaa moottorilaitte välittömästi – varo polttonesteen roiskumista vaatteisiin tai vaihda vaatteet heti tarvittaessa.



Kiristä tankkauksen jälkeen tankin korkki mahdollisimman tiukkaan.

Näin vähennät riskiä, että tankin korkki irtoaa moottorin tärinän vaikutuksesta ja polttonestettä pääsee valumaan ulos.

Kiinnitä huomio epäiviisiin kohtiin – jos polttonestettä valuu ulos, älä käynnistä moottoria – **polttonesteen syttyminen voi aiheuttaa hengenvaarallisen tilanteen!**

3.4 Ennen käynnistystä

Tarkasta moottorilaitteen käyttöturvallinen kunto – huomioi käyttöohjeen vastaava luku:

- Tarkasta polttonestejärjestelmän tiiviys. Kiinnitä erityistä huomiota näkyvissä oleviin osiin kuten tankin korkkiin, letkuliitäntöihin, polttonesteen käsipumppuun (vain polttonesteen käsipumpulla varustetut moottorikäyttöiset laitteet). Älä käynnistä moottoria, mikäli havaitset vuotoja tai vaurioita – **palovaara!** Anna erikoisliikkeen kunnostaa laite ennen kuin otat laitteen uudelleen käyttöön
- Käytettävän leikkuterän, suojuksen, kahvan ja kantovyön yhdistelmän tulee olla hyväksytyjä käyttöä varten. Kaikkien osien tulee myös olla asennettu moitteettomasti paikalleen
- Pysäytyspainiketta tulee kyetä painamaan kevyesti

- Rikastinlöpän vivun, kaasuvivun lukitsimen ja kaasuvivun on oltava kevyesti liikuteltavissa – kaasuvivun on palattava itsestään joutokäyntiasentoon. Rikastinlöpän vivun on palattava asennoista \overline{I} ja \overline{II} toiminta-asentoon I, kaasuvivun lukitsinta ja kaasuvivua painetaan samanaikaisesti
- Varmista, että sytytyskaapelin liitin on tiukasti paikallaan. Liittimen puutteellinen kiinnitys voi aiheuttaa kipinöintiä, mikä voi puolestaan sytyttää laitteesta vuotavan polttonesteen ja ilman seoksen – **palovaara!**
- Älä tee muutoksia hallinta- ja turvalaitteisiin
- Kahvojen on oltava puhtaita, kuivia ja öljyttömiä – tärkeää moottorikäyttöisen laitteen turvallista käsittelyä varten
- Säädä kantovyö ja kahva(t) vastaamaan kokoasi

Moottorilaitetta saa käyttää vain käyttöturvallisessa tilassa – **onnettomuusvaara!**

Hätätapauksen varalta kantovöitä käytettäessä: harjoittele laitteen nopeaa irrottamista. Älä heitä laitetta maahan harjoittelun yhteydessä, jottei se vaurioidu.

Katso myös ohjeet "Ennen käynnistystä" käytetyn kombityökalun käyttöohjeesta.

3.5 Moottorin käynnistäminen

Vähintään 3 metrin päässä tankkauspaikasta – ei suljetussa tilassa.

Vain tasaisella alustalla, varmista kiinteä ja pysyvä asento, pidä moottorilaitteesta turvallisesti kiinni – työkalu ei saa koskettaa esineitä eikä alustaa, koska se voi pyöriä käynnistyksen yhteydessä.

Vältä koskettamatta työkalua – **loukkaantumisvaara!**

Älä käynnistä moottoria "huolimattomasti" ja ilman tarvittavia valmisteluja – käynnistä moottori aina käyttöohjeen mukaisesti. Työkalu käy vielä hetken myös sen jälkeen, kun kaasuvivusta on päästetty irti – jälkikäynti-ilmio.

Tarkista moottorin joutokäynti: työkalun täytyy olla joutokäynnillä ja pysähtynyt ja kaasuvivun on oltava vapautettuna.

Pidä helposti syttyvät materiaalit (esim. puuhake, puunkuoret, kuiva heinä, polttoneste) etäällä kuumasta pakokaasuvirrasta ja äänenvaimentimen kuumasta pinnasta – **tulipalovaara!**

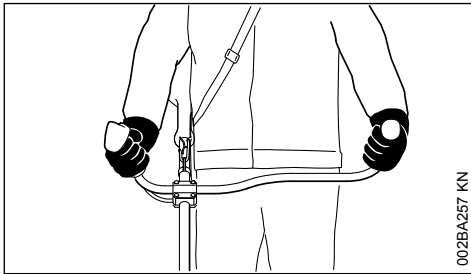
Katso myös kohtaan "Moottorin käynnistys" sisältävät ohjeet käytettävän kombityökalun käyttöohjeesta.

3.6 Laitteeseen tarttuminen ja laitteen ohjaaminen

Pidä moottorilaitteen kahvoista kiinni aina molemmin käsin.

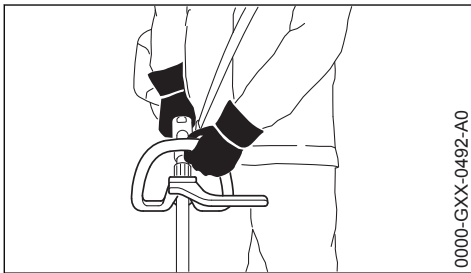
Varmista, että seisot aina tukevassa ja turvallisessa asennossa.

3.6.1 Kahden käden kahvalla varustetut mallit



Tartu oikealla kädellä takakahvaan ja vasemalla kädellä etukahvan kädensijaan.

3.6.2 Rengaskahvalla varustetut mallit



Tartu vasemmalla kädellä rengaskahvaan ja oikealla kädellä takakahvaan. Tämä koskee myös vasenkätisiä henkilöitä.

3.7 Työn aikana

Pysäytä moottori vaaran uhatessa tai hätätilanteessa välittömästi painamalla pysäytyspainiketta.

Varmista, että moottorin joutokäynti on moitteetonta, jotta työkalu ei pyörisi sen jälkeen, kun kaasuvivusta on päästetty irti. Jos työkalu pyörii kuitenkin joutokäynnillä, anna laite vastaavan erikoisliikkeen korjattavaksi. Tarkasta joutokäynnin säätö säännöllisesti ja korjaa tarvittaessa. STIHL

suosittelee teettämään työn STIHL-erikoisliikkeessä.

Noudata tavallista suurempaa tarkkaavaisuutta ja varovaisuutta käyttäessäsi kuulosuojaimia. Vaarasta ilmoittavien äänien (huutoäänien, äänimerkkien jne.) kuuluvuus on tällöin heikentynyt.

Pidä taukoja riittävän usein väsymyksen ja uupumuksen välttämiseksi – **onnettomuusvaara!**

Työskentele rauhallisesti ja harkitusti – vain, kun valaistus ja näkyvyys ovat hyviä. Työskentele varoen, älä vaaranna muita.

Käytä moottorilaitetta vain kombityökalun käyttöohjeessa mainittuihin tehtäviin.



Moottorikäyttöinen laite tuottaa myrkyllisiä pakokaasuja heti, kun moottori on käynnistynyt. Nämä voivat olla hajuttomia ja näkymättömiä sekä sisältää palamattomia hiilivetyjä ja bentseeniä. Älä koskaan käytä moottorikäyttöistä laitetta suljetuissa tai huonosti tuuletetuissa tiloissa – älä myöskään katalyysaattorikoneiden kanssa.

Jos työskentelet ojissa, notkoissa tai muuten ahtaissa olosuhteissa, varmista aina riittävä ilmaansaanti – **myrkytys voi aiheuttaa hengenvaaran!**

Keskeytä työskentely heti, mikäli kärsit pahoinvoinnista, päänsärystä, näköhäiriöistä (esim. näkökentän supistuminen), kuulohäiriöistä, hui-mauksesta, tai keskittymiskyvyn heikentymisestä. Nämä oireet voivat johtua muun muassa liian korkeista pakokaasupitoisuuksista – **onnettomuusvaara!**

Vältä melua ja pakokaasujen muodostumista työskennellessäsi moottorilaitteella – älä jätä moottoria turhaan käyntiin. Kaasuta moottoria vain työskentelyn yhteydessä.

Älä tupakoi moottorilaitteen käytön aikana äläkä laitteen läheisyydessä – **palovaara!** Polttonestejärjestelmästä voi päästä ulos syttyviä bensiinihöyryjä.

Työn aikana syntyvä pöly, sumu ja savu voivat olla vaarallisia terveydelle. Jos pölyä tai savua muodostuu, käytä hengityssuojainta.

Jos moottorikäyttöinen laite on altistettu muulle kuin määräysten mukaiselle kuormitukselle (esim. ulkoinen isku tai laitteen kaatuminen), tarkasta laitteen turvallinen toiminta ehdottomasti ennen laitteen uudelleen käyttöä – katso myös "Ennen käynnistystä". Tarkasta erityisesti polttonestejärjestelmän tiiviyys ja turvalaitteiden toi-

mintu. Moottorilaitteet, jotka eivät ole enää käytöturvallisia, on poistettava käytöstä. Ota epäselvissä tapauksissa yhteyttä erikoisliikkeeseen.

Älä työskentele käynnistyskaasuasennossa – moottorin kierroslukua ei voida säätää tässä kaasuvivun asennossa.

Ennen poistumista moottorilaitteen luota: sammuta moottori.

Sammuta moottori kombityökalun tai työväliseen vaihdon ajaksi – **loukkaantumisvaara!**

3.8 Tärinä

Laitteen pitempiaikainen käyttö voi aiheuttaa tärinää johtuvia käsin verenkiertohäiriöitä (valkosormisuus).

Yleistä kaikille sopivaa käyttöaikaa ei voi ilmoittaa, sillä käyttöaika riippuu monista tekijöistä.

Voit käyttää laitetta kauemmin, kun – suojaat kädet (lämpimillä käsineillä)
– pidät välillä taukoja

Käyttöaikaa lyhentää:

- käyttäjän verenkierto-ongelmat (oireet: usein kylmiltä tuntuvat tai kutisevat sormet)
- alhainen ulkoilman lämpötila
- tiukka puristusote (tiukka ote estää verenkiertoa).

Mikäli laitteen säännöllisen ja pitkäaikaisen käytön yhteydessä ilmenee oireita (esim. sormien kutina), suosittelemme lääkärintarkastusta.

3.9 Huolto- ja korjaustyöt

Huolla moottorilaitettasi säännöllisesti. Tee ainoastaan tässä käyttöohjeessa kuvattuja huolto- ja korjaustyöitä. Muut työt on teetettävä alan ammattilaisella.

STIHL suosittelee, että kaikki huolto- ja korjaustyöt teetetään ainoastaan valtuutetulla STIHL-jälleenmyyjällä. STIHL-kauppiat saavat säännöllisesti koulutusta ja teknisiä tiedotteita.

Käytä ainoastaan korkealaatuisia varaosia. Huonopilaatuisten varusteiden käyttö voi aiheuttaa tapaturmia tai vahingoittaa laitetta. Lisätietoja saat jälleenmyyjältä.

STIHL suosittelee alkuperäisten STIHL-varaosien käyttöä. Ne on suunniteltu kyseiseen laitteeseen ja käyttäjän tarpeisiin sopiviksi.

Ennen korjaus-, huolto- ja puhdistustöiden aloittamista on **sammutettava moottori ja irrotettava sytytystulpan pistoke – moottorin tahattoman käynnistymisen aiheuttama loukkaantumisvaara!** – Poikkeus: kaasuttimen ja joutokäynnin säätö.

Älä käynnistä moottoria sytytystulpan pistokkeen tai sytytystulpan ollessa irrotettuna – sylinterin ulkopuolisten kipinöiden aiheuttama **palovaara!**

Älä huolla tai säilytä moottorilaitetta avotulen lähellä – polttoaineen aiheuttama **palovaara!**

Tarkista säännöllisesti, että polttoainesäiliön korkki ei vuoda.

Käytä ainoastaan moitteettomassa kunnossa olevia STIHLin hyväksymiä sytytystulppia – ks. Tekniset tiedot.

Tarkista sytytysjohto (eristys ehjä, liitäntä kunnossa).

Tarkista, että äänenvaimennin on kunnossa.

Älä työskentele viallisella äänenvaimentimella tai ilman äänenvaimenninta – **palovaara!** – **kuulovammojen vaara!**

Älä koske kuumaan äänenvaimentimeen – **palovammojen vaara!**

Tärinävaimentimien kunto vaikuttaa tärinän määrään – tarkasta tärinävaimentimet säännöllisesti.

4 Sallitut kombityökalut

Seuraavat STIHL-kombityökalut voidaan asentaa kombimoottoriin:

Kombityökalu	Käyttötarkoitus
FS-KM	Ruohotrimmeri siimäpäällä
FS-KM ¹⁾	Terällä varustettu ruohotrimmeri
FSB-KM ^{3) 4) 5)}	Ruohotrimmeri siimäpäällä
RG-KM ¹⁾	Rikkaruohon poistamistyökalu
HL-KM 145° ³⁾	Pensasaitaleikkuri, säädettävä
HL-KM 0° ²⁾	Pensasaitaleikkuri
FH-KM 145°	Vesakkoleikkuri

¹⁾ kombimoottoreille, joissa on etukahva: Käytä mukana tulevaa sankaa (askelrajointinta) etukahvassa – katso myös "Kiinnittäminen etukahvaan"

²⁾ ei sallittu kombimoottoreille, joissa on kahden käden kahva

³⁾ kombimoottoreille, joissa on kahden käden kahvaa ergonomisesti vain ehdollisesti

⁴⁾ ei sallittu laitteille KM 131 ja KM 131 R

⁵⁾ ei sallittu laitteelle KM 111 R

KombityökaluBG-KM ³⁾HT-KM ²⁾

BF-KM

FCB-KM ³⁾FCS-KM ³⁾SP-KM ^{2) 4)}KB-KM ²⁾KW-KM ²⁾**Käyttötarkoitus**

Puhallin

Teleskooppivartinen oksa-
saha

Jyrsin

Reunaleikkuri

Reunaleikkuri

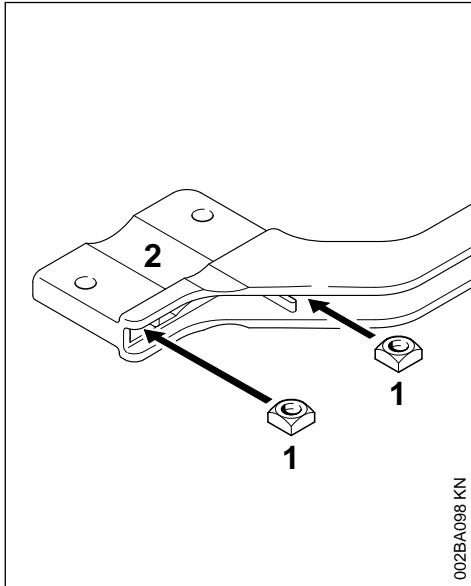
Erikoispoimuri

Harja

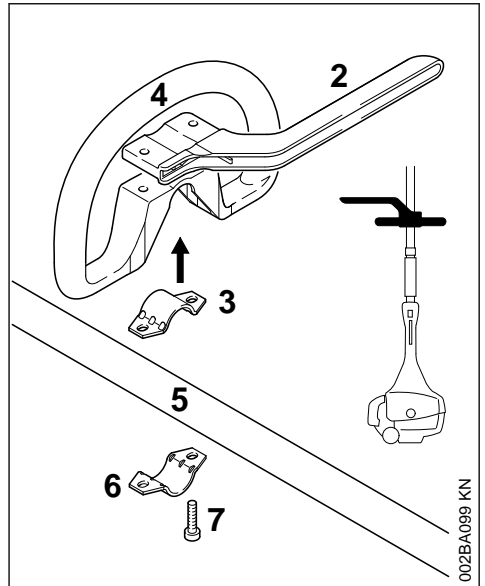
Harjatela

5 Rengaskahvan asentaminen

Laitteen toimituskokoonpanoon sisältyy suo-
jakaari (käynninrajoitin). Asenna suo-
jakaari rengaskahvaan.



- Asenna neliökantamutterit (1) kahvaan (2) – reikiin tulee olla samassa linjassa



- Aseta panta (3) rengaskahvaan (4) ja kiinnitä ne varteen (5)
- Aseta panta (6) paikalleen
- Asenna suo-
jakaari (2) – tarkista oikea asento!
- Peitä reiät.
- Työnnä ruuvit (7) reikiin – kierrä ne suo-
jakaariin pohjaan saakka

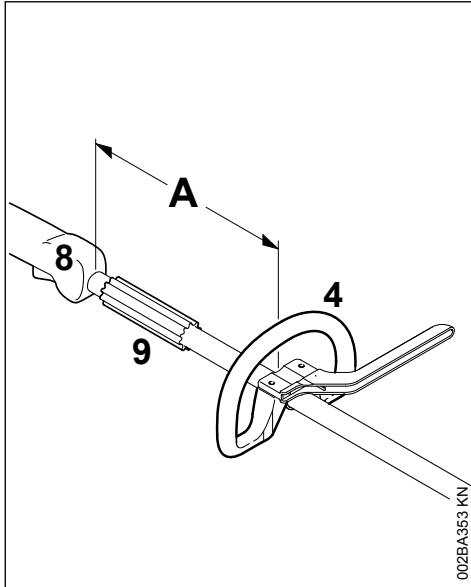
1) kombimoottoreille, joissa on etukahva: Käytä mukana tulevaa sankaa (askelrajoitinta) etukahvassa – katso myös "Kiinnittäminen etukahvaan"

2) ei sallittu kombimoottoreille, joissa on kahden käden kahva

3) kombimoottoreille, joissa on kahden käden kahvaa ergonomisesti vain mahdollisesti

4) ei sallittu laitteille KM 131 ja KM 131 R

5) ei sallittu laitteelle KM 111 R



- Kiinnitä rengaskahva (4) n. 20 cm:n (8 in) etäisyydelle (A) hallintakahvasta (8)
- Rengaskahvan kohdistaminen oikeaan asentoon
- Kiristä ruuvit – tarvittaessa pidä mutterilla vastaan

Hylsy (9) on laitteissa maakohtaisena varusteena. Sen tulee olla rengaskahvan ja hallintakahvan välissä.

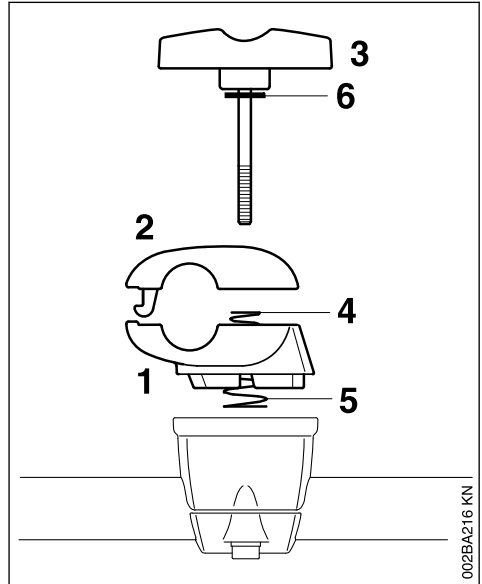
Älä irrota suojaarta (käynninrajoitin).

6 Kädensijojen yhdysputken asentaminen

6.1 Kierrettävällä kahvatuella varustetun kahden käden kahvan asentaminen

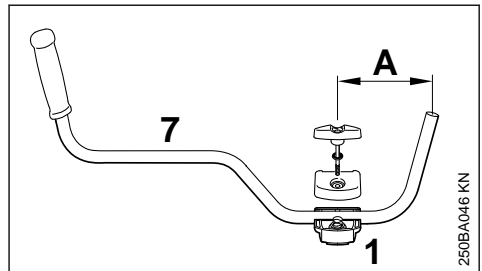
Kierrettävä kahvatuki on asennettu valmiiksi laitteen varteen. Kiinnitystuet on irrotettava etukahvan asentamista varten.

6.1.1 Kiinnitystukien irrottaminen

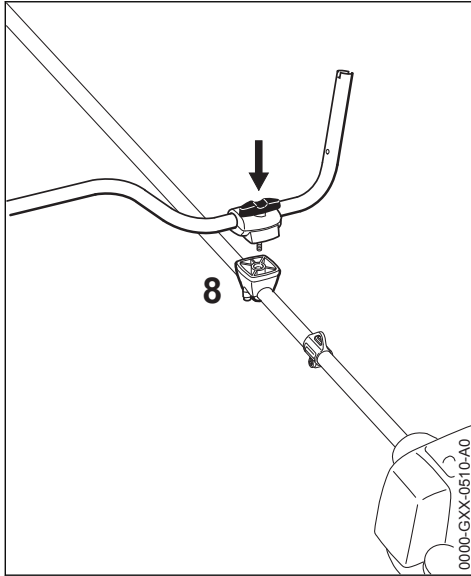


- pidä alemmaa kiinnitystukea (1) ja ylemmää kiinnitystukea (2) paikallaan
- Kierrä sakararuuvi (3) irti. Kaikki osat ovat sakararuuvien irrottamisen jälkeen irrallisia, jolloin jouset (4, 5) painavat osat erilleen toisistaan!
- Kierrä sakararuuvi irti. Jätä aluslevy (6) paikalleen sakararuuviin
- Erotta kiinnitystuet toisistaan – jätä jouset (4, 5) alemman kiinnitystuen sisälle!

6.1.2 Etukahvan kiinnittäminen

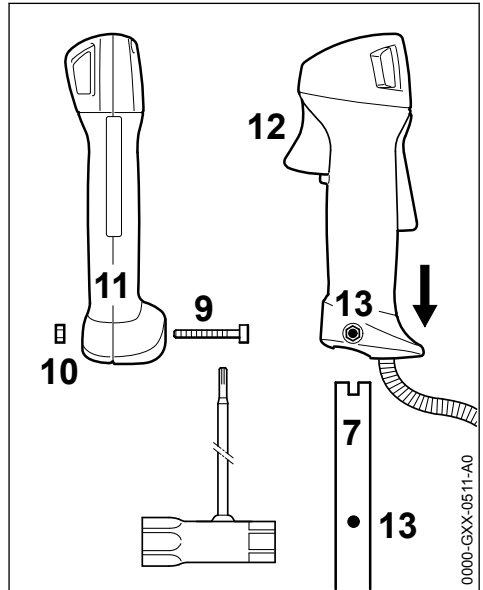


- Sijoita etukahva (7) alemman kiinnitystuen (1) sisään siten, että etäisyys (A) on enintään 15 cm (6 in.)
- Aseta ylempi kiinnitystuki alemman kiinnitystuen päälle ja pidä molemmat vaipat yhdessä
- Työnnä sakararuuvi vasteeseen saakka kummankin vaipan läpi. Pidä kaikkia osia yhdessä ja kiinnitä osat



- ▶ Aseta täydellinen kiinnitetty osakokonaisuus kahvatuon (8) päälle siten, että sakararuuvi jää moottorin puolelle
- ▶ Paina sakararuuvi vasteeseen saakka kahvatuon sisään ja kierrä ruuvia tämän jälkeen sisäänpäin. Älä kuitenkaan vielä kiristä ruuvia
- ▶ Kohdista etukahva poikittain varteen nähden – tarkasta mitta (A)
- ▶ Kiristä sakararuuvi

6.1.3 Ohjaukahvan asentaminen

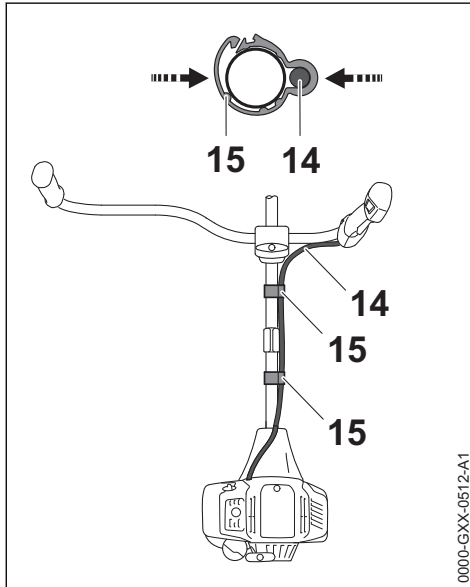


- ▶ Kierrä ruuvi (9) irti. Mutteri (10) jää takakahvaan (11)
- ▶ Työnnä takakahva etukahvan päähän (7) siten, että kaasuvipu (12) jää vaihteen puolelle. Työnnä takakahvaa siihen saakka, kunnes reiät (13) ovat kohdakkain
- ▶ Kierrä ruuvi (9) paikalleen ja kiristä

6.1.4 Kaasuvaijerin kiinnittäminen

HUOMAUTUS

Älä taita kaasuvaijeria äläkä asenna vaijeria siten, että taivutussäde on liian pieni. Kaasuvivun tulee liikkua kevyesti!



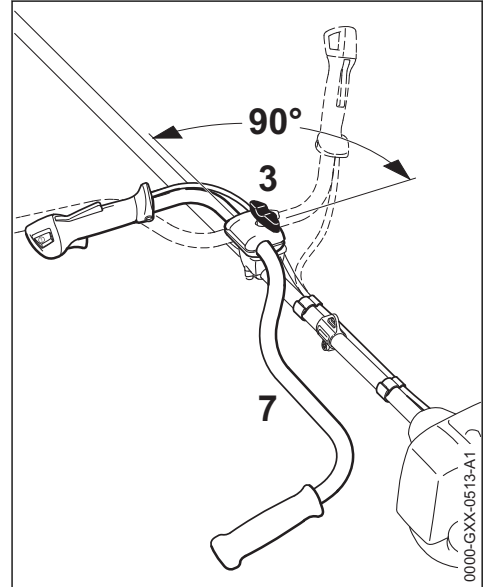
- Laita kaasuvaijerin pidike (15) ja kaasuvaijeri (14) varteen
- Paina kaasuvaijerin pidike (15) yhteen. Kaasuvaijerin pidike (15) lokahtaa kuuluvasti paikalleen

6.1.5 Kaasuvaijerin säätäminen

- Tarkasta kaasuvaijerin säätö – ks. "Kaasuvaijerin säätäminen"

6.1.6 Etukahvan kääntäminen ...

kuljetusasentoon



- Avaa sakararuuvia (3), kunnes etukahvaa (7) voidaan kääntää
- Käännä etukahvaa 90° vastapäivään ja kallista putki tämän jälkeen alas
- Kiristä sakararuuvi (3)

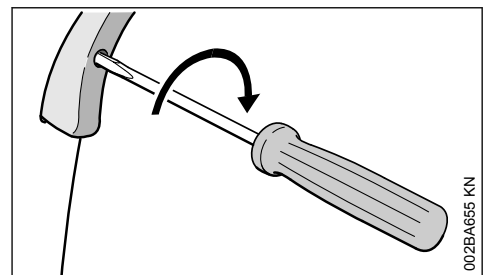
työasentoon

- Käännä ja kallista etukahvaa myötäpäivään käänteisessä järjestyksessä edelliseen kuvaukseen nähden

7 Kaasuvaijerin säätäminen

Kaasuvaijerin säätöä voi olla tarpeen korjata laitteen asennuksen tai pitkäaikaisen käytön jälkeen.

Säädä kaasuvaijeri vain, jos laitteen asennus on suoritettu loppuun saakka.



- Siirrä kaasuvipu täyden kaasun asentoon
- Kierrä kaasuvivun ruuvia nuolen suuntaan ensimmäiseen vastuspisteeseen saakka. Kierrä ruuvia tämän jälkeen vielä puoli kierrosta sisäänpäin

8 Polttoaine

Moottorissa on käytettävä polttonesteenä bensiiniä ja moottoriöljyn sekoitusta.



VAROITUS

Vältä suoraa ihokosketusta polttonesteen kanssa samoin kuin polttonestehöyryjen hengittämistä.

8.1 STIHL MotoMix

STIHL suosittelee STIHL MotoMix -polttonesteen käyttöä. Tämä valmis polttonestesekoitus ei sisällä bentseeniä eikä lyijyä. Polttonesteen oktaaniluku on korkea ja sitä käytettäessä sekoitussuhde on aina sopiva.

STIHL MotoMix -polttoneste sisältää STIHL-kaksitahtimootoreihin tarkoitettua moottoriöljyä HP Ultra. Näin tätä polttonestettä käytettäessä moottori kestää mahdollisimman pitkään.

MotoMix-polttonestettä ei ole saatavissa kaikilla markkinoilla.

8.2 Polttoaineen sekoittaminen

HUOMAUTUS

Moottoriin sopimattomat käyttöaineet tai ohjeista poikkeava sekoitussuhde voivat johtaa vakaviin moottorivaurioihin. Heikkolaatuinen bensiini tai moottoriöljy voi vahingoittaa moottoria, tiivistereenkaita, putkia ja letkuja sekä polttonestetankkia.

8.2.1 Bensiini

Käytä vain **tunnettujen valmistajien bensiinejä**. Joiden oktaaniluku on vähintään 90 RON. Bensiini voi olla lyijytöntä tai lyijypitoista.

Manuaalisesti säädettävällä kaasuttimella varustetuissa moottoreissa voi esiintyä käyntihäiriöitä, jos bensiinin alkoholipitoisuus on yli 10 %. Näissä moottoreissa ei tule tämän vuoksi käyttää tällaista polttoainetta.

M-Tronic-moottorien teho pysyy moitteettomana, mikäli käytettävän bensiinin alkoholipitoisuus on enintään 25 % (E25).

8.2.2 Moottoriöljy

Jos polttoainetta sekoitetaan itse, käytä vain yhtä STIHL-kaksitahtimoottoriöljyä tai muuta korkealuokkaista luokan JASO FB, JASO FC, JASO FD, ISO-L-EGB, ISO-L-EGC tai ISO-L-EGD mukaista moottoriöljyä.

STIHL määrittelee STIHL HP Ultra-kaksitahtimoottoriöljyn tai vastaavan korkean suorituskyvyn moottoriöljyn päästöjen raja-arvojen varmistamiseksi moottorin käyttöajan ajan.

8.2.3 Sekoitussuhde

STIHL-kaksitahtimoottoriöljy: 1:50; 1:50 = 1 osa öljyä + 50 osaa bensiiniä

8.2.4 Esimerkkejä

Bensiinin määrä **STIHL-kaksitahtiöljy**

litraa	1:50 litraa	(ml)
1	0,02	(20)
5	0,10	(100)
10	0,20	(200)
15	0,30	(300)
20	0,40	(400)
25	0,50	(500)

- Lisää polttoaineita varten hyväksytyyn kanisteriin ensin moottoriöljyä ja sitten bensiiniä. Sekoita kanisterin sisältö tämän jälkeen huolellisesti

8.3 Polttoainesekoituksen säilyttäminen

Varastoi polttoneste tähän tarkoitukseen hyväksytyissä astioissa turvallisessa, kuivassa ja viileässä paikassa, joka on suojassa valolta ja auringonpaisteelta.

Polttonesteseos vanhenee – tee polttonestesekoitus vain muutaman viikon tarpeeseen. Älä varastoi polttoainesekoitusta yli 30 päivän ajan. Jos polttonestesekoitus altistuu valolle, auringonpaisteelle tai äärimmäiselle kylmyydelle tai kuumuudelle, sekoitus voi muuttua käyttökelvottomaksi myös tätä nopeammin.

STIHL MotoMix -sekoitusta voi sitä vastoin säilyttää ongelmitta enimmillään 2 vuoden ajan.

- Ravista polttonestesekoituksella täytettyä kanisteria ennen tankkaamista voimakkaasti



VAROITUS

Kanisteriin voi muodostua painetta. Avaa kanisteri tämän vuoksi varovasti.

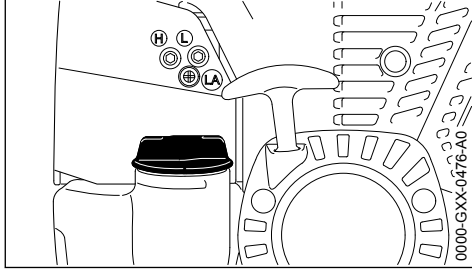
- Puhdista polttonestetankki ja kanisteri ajoittain huolellisesti

Hävitä jäännöspolttoneste ja puhdistusneste määräysten mukaisesti ja ympäristöystävällisesti!

9 Polttoaineen lisääminen

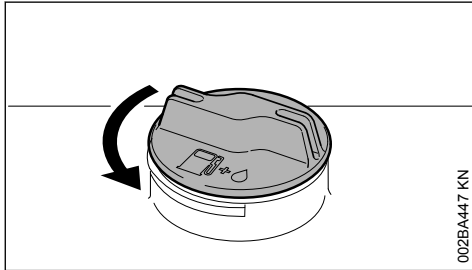


9.1 Laitteessa tehtävät valmistelut



- Puhdista säiliön tulppa ja tulpan ympäristö ennen tankkaamista, jotta säiliöön ei pääse likaa
- Sijoita laite siten, että säiliön tulppa jää ylös

9.2 Polttoainesäiliön tulpan avaaminen



- Kierrä tulpaa vastapäivään, kunnes sen voi ottaa pois täyttöaukon suulta.
- Ota säiliön tulppa pois.

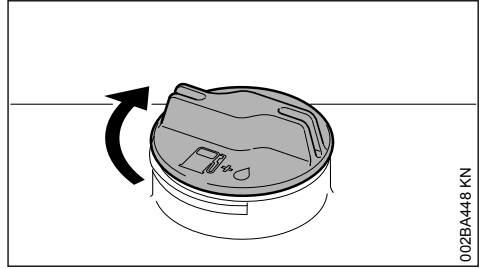
9.3 Polttoaineen lisääminen

Tankatessasi älä läikytä polttoainetta äläkä täytä säiliötä ääriään myöten.

STIHL suosittelee STIHLin polttoaineen täyttöjärjestelmän käyttöä (lisävaruste).

- Polttoaineen lisääminen

9.4 Polttoainesäiliön tulpan sulkeminen

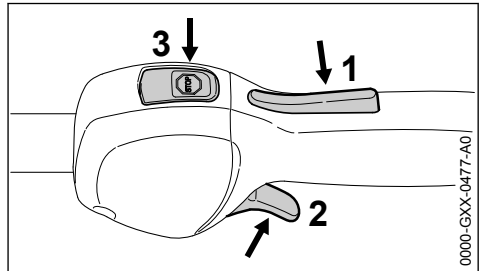


- Aseta tulppa paikalleen
- Kierrä tulpaa vasteseeseen saakka myötäpäivään ja kiristä se käsin mahdollisimman tiukkaan

10 Moottorin käynnistäminen ja sammuttaminen

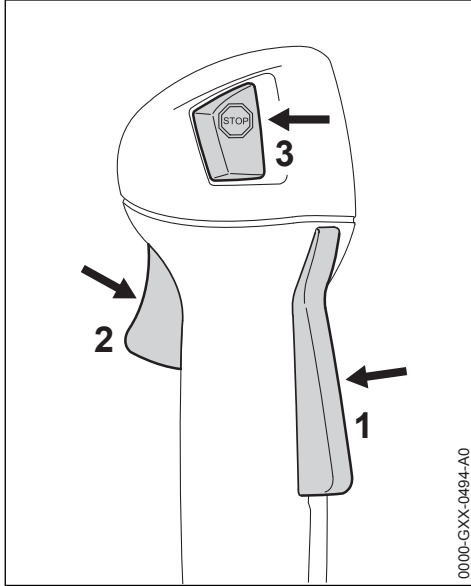
10.1 Hallintalaitteet

10.1.1 Rengaskahvalla varustettu malli



- 1 Kaasuvivun lukitsin
- 2 Kaasuvipu
- 3 Seis-painike – asennot Käyttö ja Seis. Sytytys kytetään pois päältä painamalla seis-painiketta (⊖) – katso "Seis-painikkeen ja sytytyksen toiminto"

10.1.2 Kahden käden kahvalla varustettu malli



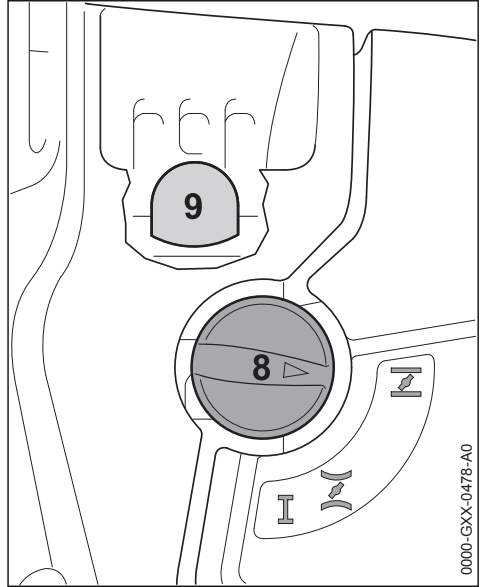
0000-GXX-0494-A0

- 1 Kaasuvivun lukitsin
- 2 Kaasuvipu
- 3 Seis-painike – asennot Käyttö ja Seis. Sytytys kytketään pois päältä painamalla seis-painiketta (⊖) – katso "Seis-painikkeen ja sytytyksen toiminto"

10.1.3 Pysäytyspainikkeen ja sytytysvirran kytkennän toiminta



Pysäytyspainiketta painettaessa sytytysvirta katkeaa ja moottori sammuu. Pysäytyspainikkeen vapauttamisen jälkeen painike palaa automaattisesti asentoon **Käyttö**: Moottorin pysähtyttyä sytytysvirta kytkeytyy automaattisesti uudelleen päälle, mikäli painike on asennossa "Käyttö". Moottori on tällöin valmis käynnistettäväksi.

10.2 Moottorin käynnistäminen



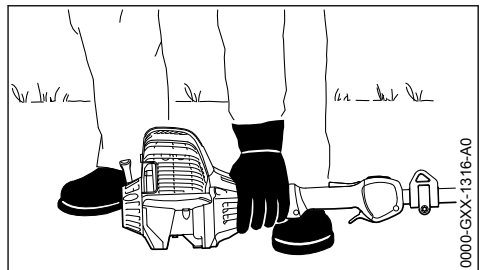
0000-GXX-0478-A0

- ▶ Paina polttonesteen käsipumpun paljetta (9) vähintään 5 kertaa. Tee näin myös silloin, kun palje on täynnä polttonestettä
- ▶ Paina rikastinlöpän vipua (8) ja kierrä vipu moottorin lämpötilalle sopivaan asentoon:

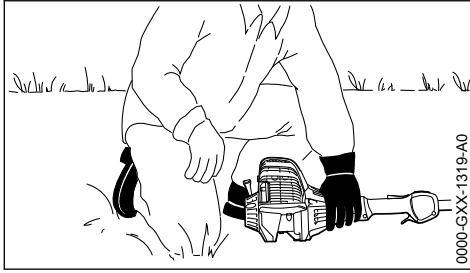
 moottorin ollessa kylmä
 moottorin ollessa lämmin – myös siinä tapauksessa, että moottori on jo käynnistynyt mutta edelleen kylmä

Rikastinlöpän vivun tulee lukittua paikalleen.

10.2.1 Käynnistäminen



0000-GXX-1316-A0

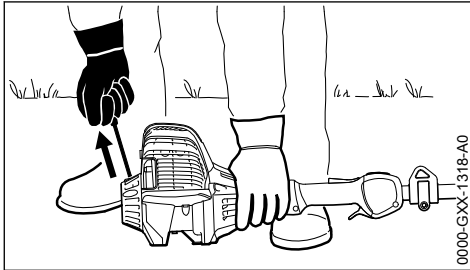


0000-GXX-1319-A0

- ▶ Aseta moottori tuen varassa maahan siten, että moottori on tukevassa asennossa. Työväline ei saa koskettaa maata eikä ympärillä olevia esineitä – ks. myös "Moottorin käynnistäminen / pysäyttäminen" kombityökalun käyttöohjeissa
- ▶ Ota tukeva asento
- ▶ Paina laitetta vasemmalla kädellä **voimakkaasti** maahan. Aseta tällöin peukalo tuulettimen kotelon alle

HUOMAUTUS

Älä aseta jalkaa äläkä polvistu rungon päälle!



0000-GXX-1318-A0

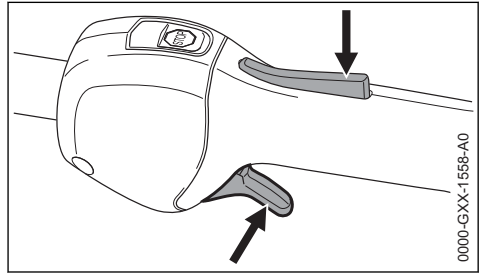
- ▶ Tartu käynnistyskahvaan oikealla kädellä
- ▶ Vedä käynnistyskahvaa hitaasti ensimmäiseen selvästi havaittavaan vasteeseen saakka ja tämän jälkeen nopeasti ja voimakkaasti koko liikealueen poikki

HUOMAUTUS

Älä vedä köyttä köyden päähän asti – **katkeamisvaara!**

- ▶ Älä anna käynnistyskahvan palautua nopeasti – ohjaa se ulosvetosuuntaa vastaan, jotta käynnistysköysi rullautuu oikein
- ▶ Vedä narusta, kunnes moottori käynnistyy

10.2.2 Moottorin käynnistyttyä



0000-GXX-1568-A0

- ▶ Paina lukitusvipua ja anna kaasua. Rikastinlämpövipu siirtyy tällöin toiminta-asentoon **I**. Käytä moottori lämpimäksi kylmäkäynnistysen jälkeen. Anna moottorin käydä muutaman kerran vuoron perään sekä täyskaasulla että joutokäynnillä



VAROITUS

Joutokäynnin aikana liikkuva kombityökalu voi aiheuttaa loukkaantumisen. Säädä kaasutin siten, että kombityökalu ei liiku joutokäynnin aikana. Ks. kohta "Kaasuttimen säätäminen".

Laitte on käyttövalmis.

10.3 Moottorin sammuttaminen

- ▶ Paina pysäytyspainiketta – moottori pysähtyy – vapauta pysäytyspainike – pysäytyspainike palaa alkuperäiseen asentoonsa

10.4 Muita käynnistysohjeita

Moottori sammuu kylmäkäynnistysasenossa **I tai kiihdytettäessä.**

- ▶ Aseta rikastinvipu asentoon **II** – vedä käynnistysnarusta uudelleen, kunnes moottori käynnistyy

Moottori ei käynnisty lämpimälle moottorille tarcoitetussa käynnistysasenossa **II**

- ▶ Aseta rikastinvipu asentoon **I** – vedä käynnistysnarusta uudelleen, kunnes moottori käynnistyy

Moottori ei käynnisty

- ▶ Tarkasta, ovatko kaikki hallintalaitteet oikeassa asennossa
- ▶ Tarkasta, onko tankissa polttonestettä, lisää tarvittaessa
- ▶ Tarkasta, onko sytytystulpan liitin tiukasti paikallaan
- ▶ Toista käynnistys

Moottori on tukehtunut

- ▶ Aseta rikastinvipu asentoon I – vedä käynnistysnarusta uudelleen, kunnes moottori käynnistyy

Tankki on ajettu täysin tyhjäksi

- ▶ Paina poltonesteen käsipumpun paljetta tankkauksen jälkeen vähintään 5 kertaa – myös siinä tapauksessa, että palje on täynnä poltonnestettä
- ▶ Säädä rikastinlapan vipu moottorin lämpötilaa vastaavasti
- ▶ Käynnistä moottori uudelleen

11 Yleisiä käyttöohjeita

11.1 Ensimmäisen käyttökerran aikana

Käytä uutta laitetta aina ensin polttoainesäiliön kolmanteen täyttökertaan asti vähällä kuormituksella suurilla käyntinopeuksilla, jotta totutusikäytön aikana ei ilmene ylimääräistä kuormitusta. Totutusvaiheen aikana on liikkuvien osien limitystävä toisiinsa – moottorissa on suurempi kitkavastus. Moottori saavuttaa maksimitehonsa, kun sitä on käytetty 5–15 polttoaineen täyttökerran ajan.

11.2 Työnteon aikana

Anna moottorin käydä pidemmän täyskaasujakson jälkeen vielä hetki joutokäynnillä, kunnes jäähdytysilmavirta on kuljettanut suuremman lämmön pois, jotta moottorin (syttyysjärjestelmä, kaasutin) osiin ei kohdistu äärimmäistä lämpökuormitusta.

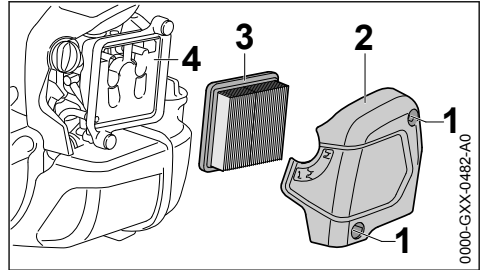
11.3 Työnteon jälkeen

Lyhytaikaiset seisokit: Anna moottorin jäähtyä. Säilytä laitetta polttoainesäiliö tyhjänä kuivassa paikassa seuraavaan käyttökertaan saakka kaukana syttymislähteistä. Pidemmät seisokit – ks. Laitteen säilytys.

12 Ilmansuodattimen vaihtaminen

Suodattimen käyttöikä on keskimäärin yli yksi vuosi. Älä irrota suodattimen kantta äläkä vaihda ilmansuodatinta, mikäli laitteen teho ei ole heikentynyt selvästi.

12.1 Jos moottorin teho heikkenee tuntuvasti



- ▶ Käännä rikastinvipu asentoon **I**
- ▶ Avaa ruuvit (1)
- ▶ Poista suodattimen kansi (2)
- ▶ Poista karkea lika suodattimen ympäriltä
- ▶ Poista suodatin (3)
- ▶ Korvaa likaantunut tai vaurioitunut suodatin (3)
- ▶ Korvaa vaurioituneet osat

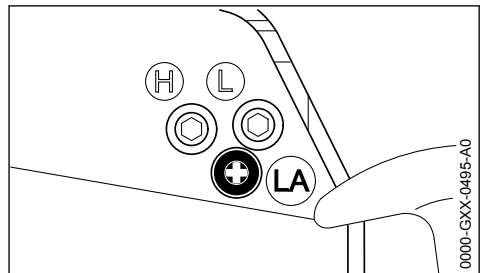
12.2 Suodattimen asentaminen

- ▶ Sijoita uusi suodatin (3) suodatinkoteloon ja aseta suodattimen kansi paikalleen
- ▶ Kierrä ruuvit (1) paikalleen ja kiristä ne

13 Kaasuttimen säätäminen

Laitteen kaasutin on säädetty tehtaalla siten, että moottoriin ohjautuva poltonesteen ja ilman seos on optimaalinen kaikissa käyttötilanteissa.

13.1 Joutokäynnin säätäminen



Moottori pysähtyy joutokäynnillä

- ▶ Käytä moottoria lämpimäksi noin 3 minuutin ajan
- ▶ Kierrä joutokäynnin säätöruuvia (LA) hitaasti myötäpäivään, kunnes moottori käy tasaisesti – työväline ei saa pyöriä mukana

Leikkuuterä liikkuu joutokäynnillä moottorin mukana

- Kierrä joutokäynnin rajoitinruuvia (LA) hitaasti vastapäivään, kunnes työväline jää paikalleen. Kierrä työvälinettä tämän jälkeen vielä 1/2 – 3/4 kierrosta samaan suuntaan



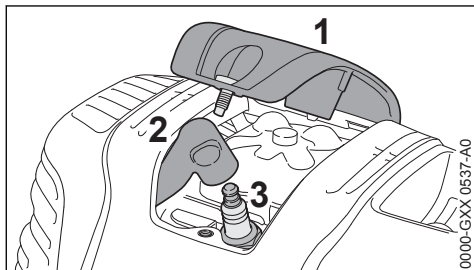
VAROITUS

Anna erikoisliikkeen kunnostaa moottorikäyttöinen laite, jos leikkuuterä ei pysy säätämisestä huolimatta paikallaan.

14 Sytytystulppa

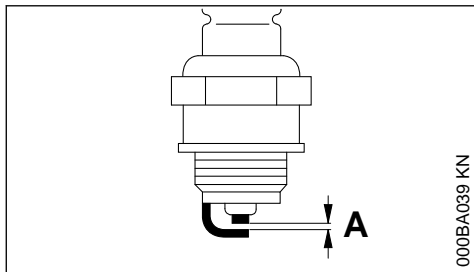
- Jos moottorin teho on heikentynyt, käynnistys vaikeutunut tai joutokäynnillä ilmenee häiriöitä, tarkista ensin sytytystulppa
- vaihda sytytystulppa n. 100 käyttötunnin jälkeen tai jos sen kärjet ovat voimakkaasti palaneet, jo aikaisemmin. Käytä ainoastaan STIHL-Lin hyväksymiä, häiriösuojattuja sytytystulppia, ks. kohta "Tekniset tiedot"

14.1 Sytytystulpan irrottaminen



- Kierrä suojus (1) irti
- Vedä sytytystulpan liitin (2) pois paikaltaan
- Kierrä sytytystulppa (3) irti

14.2 Sytytystulpan tarkastus

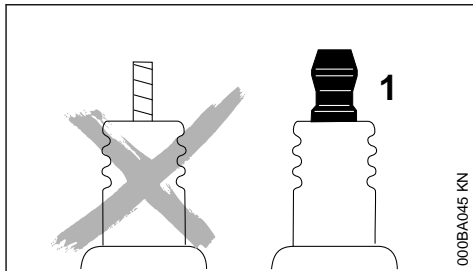


- Likaantuneen sytytystulpan puhdistus
- Tarkasta kärkiväli (A) ja säädä sitä tarvittaessa. Kärkivälin ohjearvo – ks. "Tekniset tiedot"

- Poista sytytystulpan likaantumiseen johtaneet syyt

Mahdollisia syitä ovat:

- polttoaineen joukossa liikaa moottoriöljyä
- likaantunut ilmansuodatin
- hankalat käyttöolosuhteet



VAROITUS

Puuttuva tai puutteellisesti kiristetty liitinmutteri (1) voi aiheuttaa kipinöintiä. Tämä voi aiheuttaa tulipalon tai räjähdyksen työskennellessä helposti syttyvässä tai räjähdysalttiissa ympäristössä. Seurauksena voi olla vakava loukkaantuminen tai esinevahinkoja.

- Käytä häiriönpoistajalla ja kiinteästi asennetulla liitinmutterilla varustettuja sytytystulppia

14.3 Sytytystulpan asentaminen

- Kierrä sytytystulppa (3) paikalleen
- Kiristä sytytystulppa (3) yhdistelmäavaimella
- Paina sytytysjohtimen liitin (2) tiukasti sytytystulpan päälle
- Asenna suojus (1) paikalleen ja kiristä suojuksen ruuvit

15 Laitteen säilytys

Jos laitetta ei käytetä n. 3 kuukauteen

- Tyhjennä ja puhdista polttoainesäiliö hyvin tuulettuvassa tilassa
- Hävitä polttoaine jätehuolto- ja ympäristömääräysten mukaisesti
- Käytä kaasutin tyhjäksi, jotteivät kalvot liimaudu kiinni kaasuttimeen
- Puhdista laite hyvin
- Irrota, puhdista ja tarkista työkalu, käsittele metalliosat suoja-aineella.
- Säilytä laite kuivassa ja turvallisessa paikassa. Varmista, että sivulliset (esim. lapset) eivät pääse siihen käsiksi.

16 Huolto- ja hoito-ohjeita

Tiedot koskevat normaaleja käyttöolosuhteita. Vaikeissa olosuhteissa (paljon pölyä jne.) ja pidempien työpäivien yhteydessä lyhennä vastaavasti annettuja aikavälejä.		ennen töiden aloittamista	töiden lopettamisen jälkeen tai päivittäin	jokaisen tankkauskerran jälkeen	viikoittain	kuukausittain	vuosittain	häirion yhteydessä	vaurion yhteydessä	tarvittaessa
Koko kone	silmämääräinen tarkastus (kunto, tiiviys)	X		X						
	puhdistus		X							
	vaihda vaurioituneet osat	X							X	
Takakahva	toiminnan tarkastus	X		X						
Ilmansuodatin	silmämääräinen tarkastus					X		X		
	vaihto ¹⁾								X	
Polttonesteen käsipumppu (jos käytettävissä)	tarkastus	X								
	kunnostus erikoisliikkeessä ²⁾								X	
Polttonestetankin imupää	tarkastus erikoisliikkeessä ²⁾							X		
	vaihto erikoisliikkeessä ²⁾						X		X	X
Polttonestetankki	puhdistus							X		X
Kaasutin	Joutokäynnin tarkastus, leikkuuterä ei saa pyöriä mukana	X		X						
	Joutokäynnin säätö									X
Sytytystulppa	Kärkivälän säätö							X		
	vaihto 100 käyttötunnin välein									
Jäähdytysilman imuaukko	silmämääräinen tarkastus		X							
	puhdistus									X
Sylinterin levyt	puhdistus erikoisliikkeessä ²⁾						X			
Venttiilivällys	Anna erikoisliikkeen ²⁾ tarkastaa ja tarvittaessa säätää venttiilivällys, jos teho on puutteellinen tai käynnistäminen vaatii tavanomaista enemmän voimaa							X		X

Tiedot koskevat normaaleja käyttöolosuhteita. Vaikeissa olosuhteissa (paljon pölyä jne.) ja pidempien työpäivien yhteydessä lyhennä vastaavasti annettuja aikavälejä.		ennen töiden aloittamista	töiden lopettamisen jälkeen tai päivittäin	jokaisen tankkauksen jälkeen	viikoittain	kuukausittain	vuosittain	häirion yhteydessä	vaurion yhteydessä	tarvittaessa
Palotila	erikoisliikkeen ²⁾ suorittama puhdistus 150 käyttötunnin välein									X
Käsiteltävissä olevat ruuvit ja mutterit (säätöruuveja lukuun ottamatta)	kiristys									X
Tärinänvaimennuselementit	tarkastus	X						X		X
	vaihto erikoisliikkeessä ²⁾								X	
Turvatarra	vaihto							X		
1)vain, jos moottorin teho on heikentynyt tuntuvasti 2)STIHL suosittelee teettämään työn STIHL-erikoisliikkeellä										

17 Kulutuksen minimointi ja vaurioiden välttäminen

Tässä käyttöohjeessa annettujen ohjeiden noudattaminen vähentää laitteen liiallista kulumista ja vaurioitumista.

Laitetta tulee käyttää, huoltaa ja säilyttää näissä käyttöohjeissa kuvatulla tavalla.

Käyttäjä vastaa itse kaikista turvallisuus-, käyttö- ja huolto-ohjeiden noudattamatta jättämisestä aiheutuvista vaurioista. Tämä koskee erityisesti vaurioita, jotka johtuvat

- muiden kuin STIHLin hyväksymien muutosten teosta tuotteeseen
- leikkuulaitteiden tai lisätarvikkeiden käytöstä, joita ei ole hyväksytty tähän laitteeseen, jotka eivät laitteeseen sovi tai jotka ovat huonolaatuisia
- laitteen määräysten vastaisesta käytöstä
- laitteen käytöstä urheilu- tai kilpailutapahtumissa
- sekä seurannaisvaurioita, jotka ovat syntyneet viallisia komponentteja käsittävän moottorilaitteen käyttämisestä

17.1 Huoltotyöt

Kaikki kohdassa Huolto- ja hoito-ohjeet kuvatut työt on tehtävä säännöllisesti. Jos käyttäjä ei itse voi huoltaa laitetta, hänen on annettava laite alan ammattilaisen huollettavaksi.

STIHL suosittelee, että annat kaikki huolto- ja korjaustyöt ainoastaan STIHL-korjaamon suoritettaviksi. STIHL-kauppiat saavat säännöllisesti koulutusta ja teknisiä tiedotteita.

Jos nämä työt jätetään tekemättä tai jos ne tehdään väärin, voi syntyä vaurioita, joista käyttäjä on itse vastuussa. Näitä ovat mm.:

- laitteen vahingoittuminen huoltotöiden väärän ajoittamisen tai laiminlyöntien vuoksi (esim. ilman tai polttoaineensuodatin), väärä kaasuttimen säätö tai riittämätön jäähdytysilmakanavan puhdistaminen (imaukko, sylinterin rivat)
- epäasianmukaisesta varastoinnista johtuvat korroosio- ja seurannaisvauriot
- laitteelle aiheutuneet vahingot, jotka johtuvat huonolaatuisten varaosien käytöstä

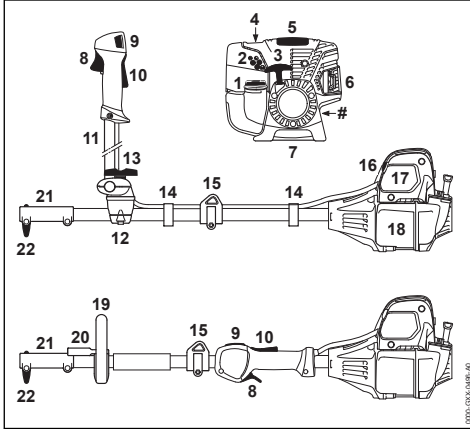
17.2 Kulutusosat

Jotkut laitteen osat kuluvat normaalissa ohjeiden mukaisessa käytössä, joten ne on vaihdettava

käyttötavasta ja -tiheydestä riippuen oikeaan aikaan. Tällaisia osia ovat mm :

- kytkin
- suodatin (ilman-, polttoaineen-)
- käynnistin
- sytytystulppa

18 Tärkeät osat



- 1 Tankin kansi
- 2 Kaasutuksen säätöruuvit
- 3 Käynnistyskahva
- 4 Polttonesteen käsipumppu
- 5 Suojus
- 6 Äänenvaimennin
- 7 Laitetuki
- 8 Kaasuvipu
- 9 Pysäytyspainike
- 10 Kaasuvivun lukitsin
- 11 Kahden käden kahvaputki
- 12 Kahvatuki
- 13 Sormiruuvi
- 14 Kaasuvaijerin pidike
- 15 Kantosilmukka
- 16 Rikastinlähän vipu
- 17 Ilmasuodattimen kansi
- 18 Polttonestetankki
- 19 Rengaskahva
- 20 Sanka
- 21 Liitosholkki
- 22 Sormiruuvi

Koneen numero

19 Tekniset tiedot

19.1 Moottori

19.1.1 KM 111 R

Yksisylinterinen seosvoitelulla toimiva nelitahti-moottori

Iskutilavuus:	31,4 cm ³
Sylinterin halkai- sija:	40 mm
Männän iskunpi- tuus:	25 mm
Teho standardin ISO 8893 mukaan:	1,05 kW (1,40 HV) nopeudella 8000 1/min
Joutokäyntino- peus:	2800 1/min
Huippunopeus (nimellisoikeus):	9500 1/min
Venttiilivällys	
Imuventtiili:	0,10 mm
Pakovenntiili:	0,10 mm

19.1.2 KM 131, KM 131 R

Yksisylinterinen seosvoitelulla toimiva nelitahti-moottori

Iskutilavuus:	36,3 cm ³
Sylinterin halkai- sija:	43 mm
Männän iskunpi- tuus:	25 mm
Teho standardin ISO 8893 mukaan:	1,40 kW (1,90 HV) nopeudella 8500 1/min
Joutokäyntino- peus:	2800 1/min
Huippunopeus (nimellisoikeus):	9500 1/min
Venttiilivällys	
Imuventtiili:	0,10 mm
Pakovenntiili:	0,10 mm

19.2 Sytytysjärjestelmä

Elektronisesti ohjattu sytytysmagneetto

Sytytystulppa	NKG CMR 6H (sisältää häiriön- poistajan):
Kärkiväli:	0,5 mm

19.3 Polttoainjärjestelmä

Asennosta riippumaton kalvokaasutin integroi-
dulla polttoainepumpulla

Polttoainetankin tilavuus: 710 cm³ (0,71 l)

19.4 Paino

tankaamattomana, ilman kombityökalua

KM 111 R:	4,4 kg
KM 131:	4,8 kg
KM 131 R:	4,4 kg

19.5 Varustelu

R Rengaskahva

19.6 Melu- ja värinäarvot

19.6.1 kombityökalulla varustettuna

Malli, katso "Sallitut kombityökalut"

Lisätietoja työnantaja koskevien värinädirektiivin 2002/44/EY vaatimusten täyttämisestä, katso www.stihl.com/vib

Ääni- ja värähtelyarvojen määrittämistä varten joutokäyntinopeus ja nimellinen nopeus huomioidaan seuraavissa olosuhteissa:

mallit FCB-KM, FCS-KM, FH-KM, FS-KM, RG-KM ja HT-KM	1:1
malli HL-KM	1:4
mallit BF-KM, BG-KM, KB-KM ja KW-KM	1:6

Tarkat melu- ja värinäarvot riippuvat asennetusta kombityökalusta ja ne ilmoitetaan kombityökalun käyttöohjeessa.

19.6.2 Äänenpainetaso L_{peq} standardien ISO 10517, ISO 11201, ISO 22868 mukaan

KM 111 R:	92 dB(A) ... 99 dB(A)
KM 131:	94 dB(A) ... 100 dB(A)
KM 131 R:	92 dB(A) ... 101 dB(A)

19.6.3 Äänitehotaso L_w standardien ISO 3744, ISO 10517, ISO 22868 mukaan

KM 111 R:	108 dB(A)
KM 131:	109 dB(A) ... 110 dB(A)
KM 131 R:	109 dB(A) ... 110 dB(A)

19.6.4 Äänitehotaso L_{weq} standardien ISO 3744, ISO 10517, ISO 22868 mukaan

KM 111 R:	105 dB(A) ... 110 dB(A)
KM 131:	106 dB(A) ... 108 dB(A)
KM 131 R:	106 dB(A) ... 110 dB(A)

19.6.5 Värinäarvo $a_{hv,eq}$ standardien ISO 8662, ISO 10517, ISO 11789, ISO 20643, ISO 22867 mukaan,

Kahva vasemmalla

KM 111 R:	2,6 m/s ² ... 7,2 m/s ²
KM 131:	2,3 m/s ² ... 5,0 m/s ²

KM 131 R: 3,4 m/s² ... 6,1 m/s²

Kahva oikealla

KM 111 R:	2,7 m/s ² ... 6,4 m/s ²
KM 131:	2,4 m/s ² ... 4,2 m/s ²
KM 131 R:	3,3 m/s ² ... 6,5 m/s ²

Äänenpainetasolle ja äänentehotasolle K on-Arvo direktiivin 2006/42/EY = 2,0 dB (A) mukaan; värinäarvolle K on-Arvoa direktiivin 2006/42/EY mukaan = 2,0 m/s².

19.7 REACH

REACH on kemikaalien rekisteröintiä, arviointia ja lupamenettelyä koskeva EY-asetus.

REACH-asetuksen 1907/2006/EY vaatimusten täyttämisestä ja tietoa osoitteessa www.stihl.com/reach

19.8 Pakokaasupäästöarvot

EU-tyyppihyväksyntämenettelyn aikana mitattu CO₂-arvo on nähtävissä osoitteessa www.stihl.com/co2 tuotekohtaisissa teknisissä tiedoissa.

Saatu CO₂-arvo on mitattu tyypillisestä moottorista normitettua testimenettelyä käyttäen laboratorio-olosuhteissa, eikä se ole selkeä tai ehdoton takuu tietyn moottorin tehosta.

Kun moottoria käytetään ja huolletaan tämän käyttöohjeen mukaan määräysten mukaisesti, pakokaasupäästöjä koskevat, voimassa olevat vaatimukset täyttyvät. Jos moottoriin tehdään muutoksia, käyttölupa mitätöityy.

20 Korjausohjeita

Laitteen käyttäjä saa suorittaa vain tässä käyttöohjeessa kuvattuja huolto- ja hoitotoita. Suuret korjaukset on annettava alan ammattilaisen tehtäväksi.

STIHL suosittaa, että annat huolto- ja korjaustyöt vain STIHL-huollon tehtäväksi. STIHL-jälleenmyyjiä koulutetaan säännöllisesti. Heillä on käytettävissään näitä laitteita koskevat tekniset tiedotteet.

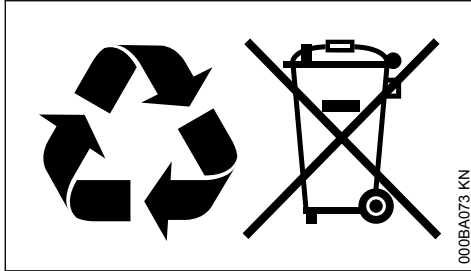
Asenna korjausten yhteydessä ainoastaan STIHLin tähän laitteeseen hyväksymiä tai muita samantasoisia varaosia. Käytä vain korkealaatuisia varaosia. Huonolaatuisten osien käyttö voi aiheuttaa tapaturmia tai vahingoittaa laitetta.

STIHL suosittaa alkuperäisten STIHL-varaosien käyttöä.

Tunnet STIHL-alkuperäisvaraosan STIHL-varaosanumerosta, tekstistä **STIHL**® ja tarvittaessa STIHL-varaosamerkistä **SL** (pienikokoisessa osassa voi olla vain merkki).

21 Hävittäminen

Hävität laite maakohtaisten ympäristömääräysten mukaisesti.



STIHL-laite ei kuulu sekajätteeseen. Kierrätä STIHL-laite, akku ja pakkaus ympäristömääräysten mukaisesti.

STIHL-jälleenmyyjältä saat hävittämistä koskevat ajantasaiset tiedot.

22 EU-vaatimustenmukaisuusvakuutus

ANDREAS STIHL AG & Co. KG

Badstr. 115

D-71336 Waiblingen

Deutschland

vakuuttaa yksinomaisena vastuullisena, että

Malli: Kombimoottori
 Merkki: STIHL
 Tyyppi: KM 111 R
 KM 131
 KM 131 R

Iskutilavuus:
 KM 111 R 31,4 cm³
 KM 131, 131 R 36,3 cm³
 Sarjatunniste: 4180

vastaa soveltuvilta osin direktiivien 2011/65/EU, 2006/42/EY ja 2014/30/EU säännöksiä ja että se on kehitetty ja valmistettu seuraavien standardien tuotteen valmistuspäivänä voimassa olevien versioiden mukaisesti:

EN ISO 12100, EN 55012, EN 61000-6-1 (mainnittujen kombityökalujen BF-KM, BG-KM, FCB-KM, RG-KM, FCS-KM, FH-KM, FS-KM, HL-KM, HT-KM, KB-KM ja KW-KM yhteydessä)

Tässä kuvatus kombimoottorin saa ottaa käyttöön vain STIHLin tätä kombimoottoria varten hyväksymillä kombityökaluilla varustettuna.

Teknisten asiakirjojen säilyttäminen:

ANDREAS STIHL AG & Co. KG
 Produktzulassung

Valmistusvuosi ja koneen numero on ilmoitettu laitteen päällä.

Waiblingen, 3.2.2020

ANDREAS STIHL AG & Co. KG
 puolesta

J. Hoffmann

Dr. Jürgen Hoffmann

Johtaja, tuotetiedot, -asetukset ja -hyväksynyt

CE

Indholdsfortegnelse

1	Kombisystem.....	41
2	Om denne brugsvejledning.....	41
3	Sikkerhedshenvisninger og arbejdsteknik.....	41
4	Tilladte KombiVærktøjer.....	45
5	Montering af specialhåndgreb.....	45
6	Montering af tohåndsgreb.....	46
7	Indstilling af gaskabel.....	49
8	Brændstof.....	49
9	Påfyldning af brændstof.....	50
10	Start og standsning af motoren.....	51
11	Driftshenvisninger.....	53
12	Udskiftning af luftfilter.....	53
13	Indstilling af karburator.....	53
14	Tændrør.....	54
15	Opbevaring af redskabet.....	54
16	Henvisninger til vedligeholdelse og pasning.....	55
17	Minimering af slitage og undgåelse af skader.....	56
18	Vigtige komponenter.....	57
19	Tekniske data.....	57
20	Reparationsvejledning.....	58
21	Bortskaffelse.....	59
22	EU-overensstemmelseserklæring.....	59

Kære kunde

Mange tak for, at du har bestemt dig for et kvalitetsprodukt fra firmaet STIHL.

Dette produkt er blevet fremstillet med moderne produktionsprocesser og omfattende foranstaltninger med henblik på kvalitetssikring. Vi bestræber os på at gøre alt, så du bliver tilfreds med dette redskab og kan arbejde med det uden problemer.

Hvis du har spørgsmål angående redskabet, så kontakt din forhandler eller vores salgsselskab.

Med venlig hilsen



Dr. Nikolas Stihl

1 Kombisystem

Ved STIHL kombisystem samles forskellige kombimotorer og kombiværktøjer til et motorredskab. En funktionsdygtig enhed af kombimotor og kombiværktøj kaldes i denne brugsvejledning motorredskab.

Tilsvarende danner brugsvejledningerne for kombimotor og kombiværktøj en samlet brugsvejledning for motorredskabet.

Læs altid **begge** brugsvejledninger opmærksomt igennem, før redskabet tages i brug første gang, og opbevar den sikkert til senere brug.

2 Om denne brugsvejledning

2.1 Billedsymboler

Billedsymboler, der er anbragt på redskabet, er forklaret i denne betjeningsvejledning.

Afhængigt af redskab og udstyr kan følgende billedsymboler være anbragt på redskabet.



Brændstoftank; brændstofblanding af benzin og motorolie



Betjen dekompressionsventilen



Brændstofhåndpumpe



Betjen brændstofhåndpumpen



Fedttube



Indsugningsluftføring: Sommerdrift



Indsugningsluftføring: Vinterdrift



Håndtagsvarme

2.2 Markering af tekstafsnit



ADVARSEL

Advarsel om risiko for personulykker og tilskadekomst, samt alvorlige tingsskader.

BEMÆRK

Advarsel om risiko for beskadigelse af maskinen eller enkelte komponenter.

2.3 Teknisk videreudvikling

STIHL arbejder løbende med videreudvikling af alle maskiner og redskaber; vi må derfor forbeholde os ret til ændringer i leveringsomfangets form, teknik og udstyr.

Der kan således ikke afledes krav ud fra angivelser og illustrationer i denne betjeningsvejledning.

3 Sikkerhedshenvisninger og arbejdsteknik



Særlige sikkerhedsforanstaltninger er påkrævet ved arbejde med et motorredskab.



Læs altid begge brugsvejledninger (KombiMotor og KombiVærktøj) igennem, før redskabet tages i brug første gang, og opbevar dem sikkert til senere brug. Det kan være livsfarligt ikke at overholde brugsvejledningerne.

Nationale sikkerhedsforskrifter, f.eks. fra brancheorganisationer, sociale myndigheder, arbejdstilsynet og andre skal overholdes.

Første gang, der arbejdes med motorredskabet: Få sælgeren eller en anden fagkyndig til at vise dig, hvordan du håndterer det sikkert – eller deltag i et fagligt kursus.

Mindreårige må ikke arbejde med motorredskabet – bortset fra unge over 16 år, som bliver uddannet i brugen heraf under opsyn.

Børn, dyr og tilskuere skal holdes på afstand.

Når motorredskabet ikke er i brug, skal det anbringes, så ingen kan komme til skade. Motorredskabet skal sikres, så uvedkommende ikke har adgang til det.

Brugeren er ansvarlig for ulykker eller farer, som andre personer eller disses ejendom måtte blive udsat for.

Motorredskabet må kun overdrages eller udlånes til personer, som er fortrolige med denne model og dens håndtering – brugsvejledningen til KombiMotor og KombiVærktøj skal altid følge med.

Brugen af støjemitterende motorredskaber kan være begrænset af nationale eller lokale forskrifter.

Enhver, der arbejder med motorredskabet, skal være udhvilet, rask og være i god form.

Enhver, som af helbredsmæssige grunde ikke må anstrenge sig, skal spørge sin læge, om vedkommende kan eller må arbejde med et motorredskab.

Kun til brugere af pacemakere: Tændingssystemet på dette redskab genererer et meget svagt elektronisk magnetisk felt. En påvirkning af enkelte typer af hjertepacemakere kan ikke udelukkes fuldstændigt. For at undgå sundhedsmæssige risici anbefaler STIHL at spørge den pågældende læge og producenten af hjertepacemakeren til råds.

Motorredskabet må ikke betjenes efter indtagelse af alkohol, stoffer eller medicin, som påvirker reaktionsevnen.

Motorredskabet bør – alt efter det anvendte KombiVærktøj – kun anvendes til det i brugervejledningen beskrevne arbejde.

Motorredskabet må ikke bruges til andre formål – **fare for ulykker!**

Anvend kun KombiMotoren med det påbyggede KombiVærktøj - ellers kan dette føre til skader på redskabet.

Montér kun det KombiVærktøj eller det tilbehør, som STIHL har godkendt til dette motorredskab, eller teknisk tilsvarende dele. Vær opmærksom på kapitlet "Tilladte KombiVærktøjer". Kontakt forhandleren, hvis du har spørgsmål vedrørende dette. Brug kun værktøj og tilbehør af høj kvalitet. Ellers kan der være risiko for ulykker eller skader på motorredskabet.

STIHL anbefaler at anvende originalt STIHL-værktøj og -tilbehør. Disse værktøjer har egen-

skaber, der er optimalt tilpasset produktet og brugerens krav.

Foretag ikke ændringer på redskabet – det kan forringe sikkerheden. STIHL fraskriver sig ethvert ansvar for person- og materielle skader, der opstår som følge af brug af ikke godkendte monterede dele.

Til rengøring af redskabet må der ikke anvendes højtryksrensere. Den hårde vandstråle kan beskadige redskabets dele.

3.1 Arbejdstøj og udstyr

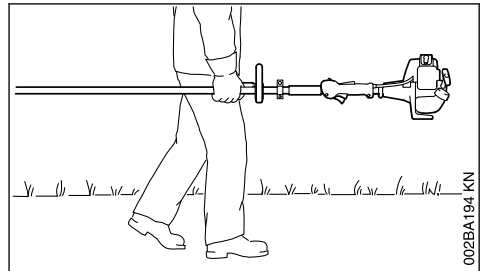
Bær forskriftsmæssig beklædning og udstyr.



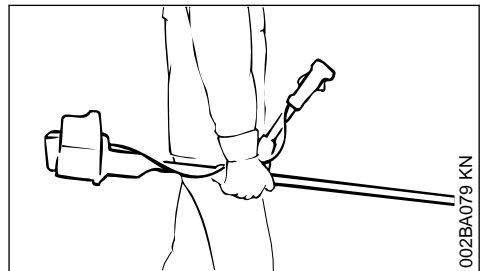
Bær ikke tøj, som kan hænge fast i træ, krat eller i redskabets bevægelige dele. Bær ikke tørklæde, slips eller smykker. Langt hår skal bindes op og fæstnes, så det befinder sig over skulderhøjde.

Se også henvisninger til "Beklædning og udstyr" i betjeningsvejledningen for det anvendte KombiVærktøj.

3.2 Transport af motorredskabet



002BA194 KN



002BA079 KN

Sluk altid for motoren.

I køretøjer: Motorredskabet skal sikres mod at kunne vælte, blive beskadiget og mod, at der kan løbe brændstof ud.

Se også henvisninger til "Transport af motorredskabet" i betjeningsvejledningen for det anvendte KombiVærktøj.

3.3 Tankning



Benzin er meget letantændelig – hold afstand til åben ild – spild ikke brændstof – rygning forbudt.

Sluk motoren, før der tankes.

Tank ikke, så længe motoren stadig er varm – brændstof kan løbe over – **brandfare!**

Åbn tankdækslet forsigtigt, så et evt. overtryk kan forsvinde langsomt, og så brændstoffet ikke sprøjter ud.

Tank kun på godt udluftede områder. Hvis der spildes brændstof, skal motorredskabet straks rengøres – der må ikke komme brændstof på tøjet, ellers skal arbejdstøjet skiftes med det samme.



Efter tankningen skal tankdækslet skrues godt fast igen.

Derved reduceres risikoen for, at tankdækslet løsner sig på grund af vibrationer fra motoren, og at der løber brændstof ud.

Vær opmærksom på utætheder – hvis der løber brændstof ud, må motoren ikke startes – **livsfare som følge af forbrændinger!**

3.4 Inden start

Motorredskabet skal afprøves med henblik driftssikkerhed – vær opmærksom på de pågældende afsnit i betjeningsvejledningerne:

- Kontrollér brændstofsyste­met for tæthed, specielt de synlige dele som f.eks. tankdæksel, slangeforbindelser, brændstofhåndpumpe (kun på motorredskaber med brændstofhåndpumpe). Motoren må ikke startes ved utætheder eller beskadigelse – **brandfare!** Redskabet skal istandsættes af en forhandler før ibrugtagning
- Kombinationen af skæreværktøj, beskyttelse, håndtag og bæresele skal være godkendt, og alle dele skal være korrekt monteret
- Stoptasten skal være let at bevæge
- Chokerarm, gashåndtagsspærre og gashåndtag skal glide let – gashåndtaget skal selv glide tilbage i tomgangsstilling. Fra chokerarmens positioner **I** og **II** skal denne fjedre tilbage i driftsstillingen **I**, når der trykkes på gashåndtagsspærren og gashåndtaget samtidigt

- Kontrollér, at tændrørshætten sidder fast – hvis en hætte sidder løst, kan der opstå gnister, som kan antænde udsivende brændstof/luft-blanding – **brandfare!**
- Foretag ikke ændringer på betjenings- og sikkerhedsanordningerne
- Håndtagene skal være rene og tørre, og de skal være fri for olie og snavs – det er vigtigt for sikker føring af motorredskabet
- Indstil bæresele og håndtag, så de svarer til din højde

Motorredskabet må kun anvendes i driftssikker tilstand – **fare for ulykker!**

I tilfælde af uheld ved anvendelse af bæresele: Øv at sætte redskabet hurtigt ned. Smid ikke redskabet på jorden under øvelsen, da der derved kan opstå skader.

Se også henvisninger til "Inden start" i betjeningsvejledningen for det anvendte KombiVærktøj.

3.5 Start af motoren

Start mindst 3 m fra det sted, hvor der blev tanket op – ikke i lukkede rum.

Kun på lige undergrund, og vær opmærksom på sikkert og fast underlag, motorredskabet holdes fast – arbejdsværktøjet må ikke røre nogen genstande eller jorden, da det ved start kan dreje med rundt.

Undgå kontakt med arbejdsværktøjet – **fare for kvæstelser!**

Start ikke motoren "i hånden". Start, som det er beskrevet i brugsvejledningen. Arbejdsværktøjet kører videre i kort tid, når gashåndtaget slippes – efterløbseffekt.

Kontrol af motortomgang: Arbejdsværktøjet skal stå stille i tomgang – ved sluppet gashåndtag.

Letantændeligt materiale (f.eks. træspåner, bark, tørt græs, brændstof) bør holdes væk fra varm udstødningsgas og fra den varme overflade på lyddæmperen – **brandfare!**

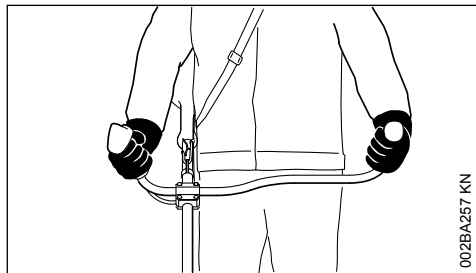
Se også henvisninger til "Start af motoren" i betjeningsvejledningen for det anvendte KombiVærktøj.

3.6 Fastholdelse og føring af redskabet

Hold altid fast i motorredskabet med begge hænder på håndtagene.

Sørg altid for at stå fast og sikkert.

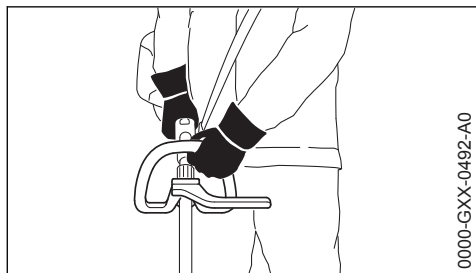
3.6.1 Ved udførelser med tohåndsgreb



002BA257 KN

Højre hånd på betjeningshåndtaget, venstre hånd på griberørets håndtag.

3.6.2 Ved udførelser med specialhåndtag



0000-GXX-0492-AO

Venstre hånd på specialhåndtaget, højre hånd på betjeningshåndtaget – også for venstrehåndede.

3.7 Under arbejdet

Stands omgående motoren ved truende fare eller i en nødsituation – tryk på stoptasten.

Vær opmærksom på fejlfri motortomgang, så arbejdsværktøjet ikke længere bevæger sig, når gashåndtaget slippes. Hvis arbejdsværktøjet alligevel bevæger sig i tomgang, skal det repareres af forhandleren. Kontrollér og juster tomgangsindstillingen regelmæssigt. STIHL anbefaler en STIHL-forhandler.

Når man bærer høreværn, er der behov for ekstra agtpågivenhed og omtanke – opfattelsen af farlige situationer (skrig, signallyde osv.) er begrænset.

Sørg for rettidige arbejds pauser for at forebygge træthed og udmattelse – **fare for ulykker!**

Arbejd roligt og omhyggeligt – og kun ved gode lys- og synsforhold. Arbejd velovervejnet, vær ikke til fare for andre.

Anvend kun motorredskabet til den anvendelse, der er beskrevet i betjeningsvejledningen til KombiVærktøjet.



Motorredskabet udleder giftige udstødningsgasser, så snart motoren kører. Disse gasser kan være lugtfri og usynlige, samt indeholde uforbrændte kulbrinter og benzol. Arbejd aldrig med motorredskabet i lukkede eller dårligt udluftede rum – heller ikke med katalysatorredskaber.

Ved arbejde i grøfter, fordybninger eller under trange forhold skal der altid sørges for tilstrækkelig luftudskiftning – **livsfare på grund af forgiftning!**

Ved utilpashed, hovedpine, synsforstyrrelser (f.eks. aftagende synsfelt), høreforstyrrelser, svimmelhed, dårlig koncentrationsevne etc. skal arbejdet straks stoppes – disse symptomer kan bl.a. skyldes for høje koncentrationer af udstødningsgasser – **fare for ulykker!**

Betjen motorredskabet med mindst mulig støj og udstødningsgas – lad ikke motoren køre unødvendigt, giv kun gas, når der arbejdes.

Rygning er forbudt under brugen og i nærheden af motorredskabet – **brandfare!** Der kan sive antændelige benzindampe ud af brændstofs systemet.

Under arbejdet opstår støv, damp og røg, som kan være sundhedsskadelig. Ved støv- og røgdudvikling skal man bære åndedrætsværn.

Hvis motorredskabet er blevet udsat for utilsigtede belastninger (f.eks. voldsomme slag eller fald), skal man ubetinget sikre sig, at det er i driftssikker stand, inden brugen fortsættes – se også afsnittet "Inden start". Kontrollér især brændstofs systemets tæthed og sikkerhedsanordningernes funktionsdygtighed. Motorredskaber, der ikke længere er driftssikre, må under ingen omstændigheder benyttes. Kontakt forhandleren, hvis du er i tvivl.

Arbejd ikke med startgasindstilling – motoromdrejningstallet kan ikke reguleres i denne gas-håndtagsstilling.

Før motorredskabet efterlades: Sluk motoren.

Sluk motoren, når du skifter KombiVærktøjet eller arbejdsværktøjet – **fare for kvæstelser!**

3.8 Vibrationer

Længerevarende brug af maskinen kan medføre vibrationsbetinget nedsat blodomløb i hænderne ("døde hvide fingre").

Der kan ikke fastsættes en generel gyldig brugsperiode, da det afhænger af påvirkning fra flere faktorer.

Brugsperioden forlænges med:

- beskyttelse af hænderne (varme handsker)
- pauser

Brugsperioden forkortes ved:

- særlige, personlige anlæg for dårligt blodomløb (kendetegn: ofte kolde fingre, kriblen)
- lave udetemperaturer
- gribekraftens styrke (kraftigt greb hindrer blodomløbet)

Ved regelmæssig, længerevarende brug af redskabet og ved gentagen forekomst af tilsvarende tegn (f.eks. kriblen i fingrene) anbefales en lægeundersøgelse.

3.9 Vedligeholdelse og reparation

Vedligehold maskinen regelmæssigt. Udfør kun vedligeholdelsesarbejde og reparationer, som er beskrevet i betjeningsvejledningen. Alt andet arbejde skal udføres af en forhandler.

STIHL anbefaler, at alt vedligeholdelsesarbejde og reparationer kun udføres af en STIHL-forhandler. STIHL-forhandlerne bliver regelmæssigt tilbudt skoling og at får stillet tekniske informationer til rådighed.

Anvend kun førsteklasses reservedele. Ellers kan der opstå fare for uheld eller skader på maskinen. Hvis du har spørgsmål, så henvend dig til en forhandler.

STIHL anbefaler, at der anvendes originale STIHL reservedele. Disse er på grund af deres egenskaber optimalt tilpasset maskinen og brugerens behov.

Ved reparation, vedligeholdelse og rengøring **sluk altid motoren og fjern tændrørshætten –Fare for tilskadekomst** ved utilsigtet start af motoren! – Undtagelse: Indstilling af karburator og tomgang.

Sæt ikke motoren i bevægelse med startanordningen, når tændrørshætten er taget af eller tændrøret skruet af – **Brandfare** på grund af tændingsgnister uden for cylinderen!

Opbevar og vedligehold ikke maskinen i nærheden af åben ild - på grund af brændstof **Brandfare!**

Afprøv tankdækslet regelmæssigt for tæthed.

Anvend kun upåklagelige tændrør, som er anbefalet af STIHL - se "Tekniske Data".

Afprøv tændrørskablet (upåklagelig isolering, fast tilslutning).

Afprøv om lydpotten virker upåklageligt.

Arbejd ikke uden eller med en defekt lydpotte - **Brandfare! -Høreskader!**

Berør ikke en varm lydpotte - **Fare for forbrænding!**

Antivibrationselementernes tilstand påvirker vibrationsforholdet - kontrollér antivibrationselementerne regelmæssigt.

4 Tilladte KombiVærktøjer

Følgende STIHL KombiVærktøjer kan påbygges på KombiMotoren:

KombiVærktøj	Anvendelsesformål
FS-KM	Kratrydder med trimmerhoved
FS-KM ¹⁾	Kratrydder med græsklinge
FSB-KM ^{3) 4) 5)}	Kratrydder med trimmerhoved
RG-KM ¹⁾	Ukrudtsfjerner
HL-KM 145° ³⁾	Hækkeklipper, indstillelig
HL-KM 0° ²⁾	Hækkeklipper
FH-KM 145°	Kratklipper
BG-KM ³⁾	Blæseredskab
HT-KM ²⁾	Teleskopsav
BF-KM	Jordfræser
FCB-KM ³⁾	Kantskærer
FCS-KM ³⁾	Kantskærer
SP-KM ^{2) 4)}	Specialhøster
KB-KM ²⁾	Fejebørste
KW-KM ²⁾	Fejvalse

5 Montering af specialhåndgreb

Der leveres en bøjle sammen med redskabet (skridtbegrænsner). Bøjlen skal monteres på specialhåndtaget.

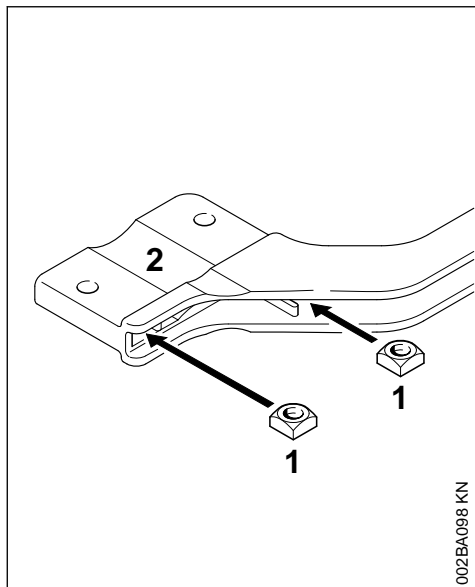
¹⁾ til KombiMotorer med omsluttende greb: Bøjlen som medfølger (skridtbegrænsner) på grebet skal anvendes – se også "Montering af omsluttende greb"

²⁾ ikke tilladt til KombiMotorer med tohåndsgreb

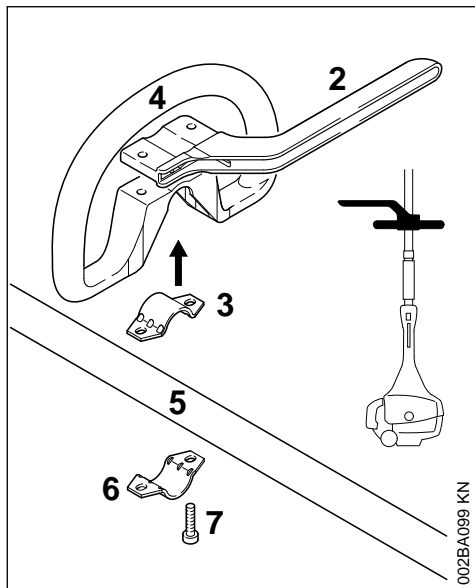
³⁾ ergonomisk kun betinget egnet til KombiMotorer med tohåndsgreb

⁴⁾ ikke tilladt til KM 131 og KM 131 R

⁵⁾ ikke tilladt til KM 111 R

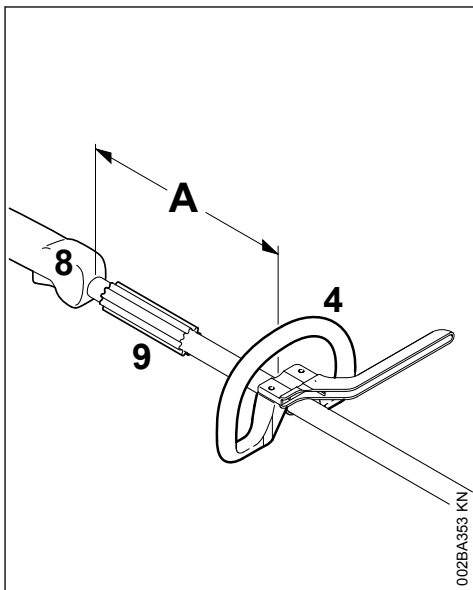


- ▶ Sæt firkantmøtrikkerne (1) ind i bøjlen (2) – hullerne skal flugte



- ▶ Læg spændebåndet (3) i specialhåndgrebet (4) og sæt dem sammen på skaftet (5)
- ▶ Læg spændebåndet (6) på
- ▶ Læg bøjlen (2) på – vær opmærksom på positionen!
- ▶ Hullerne skal ligge over hinanden

- ▶ Sæt skrue (7) ind i hullerne – og skru dem i til anlæg i bøjlen



- ▶ Fastgør specialhåndtaget (4) i en afstand på (A) ca. 20 cm (8 in) foran betjeningshåndtaget (8)
- ▶ Justering af specialhåndtaget
- ▶ Spænd skrue (7) fast – sæt kontramøtrikker på efter behov

Muffen (9) findes i forskellige lande og skal sidde mellem specialhåndtag og betjeningshåndtag.

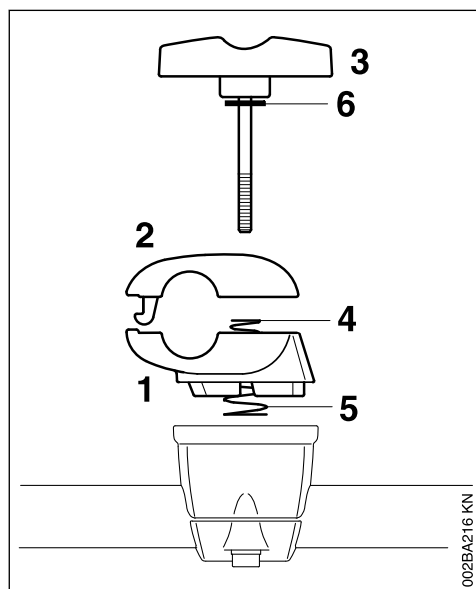
Bøjlen (skridtbegrænser) skal altid være monteret.

6 Montering af tohåndsgrab

6.1 Montering af tohåndsgrab med drejelig gribestøtte

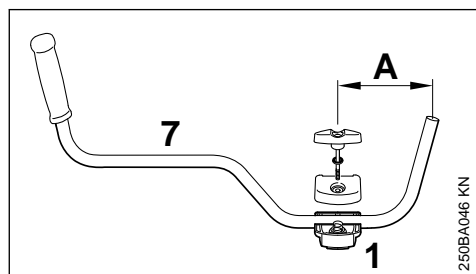
Den drejelige gribestøtte er allerede monteret på skaftet ved leveringen. For at montere griberøret skal man afmontere klemskalene.

6.1.1 Afmontering af klemeskåle

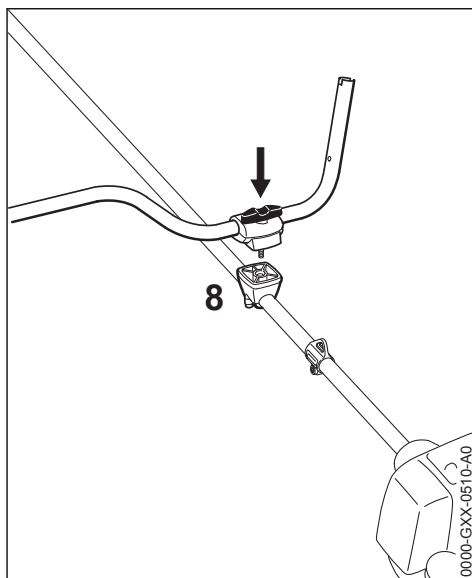


- ▶ Hold fast i den nedre klemeskål (1) og i den øvre klemeskål (2)
- ▶ Skru knobelskruen (3) ud – efter knobelskruen er skruet ud, er delene løse og trykkes ud af hinanden af de to fjedre (4, 5)!
- ▶ Træk knobelskruen ud – skiven (6) forbliver på knobelskruen
- ▶ Skil klemeskålene ad – fjedrene (4, 5) forbliver i den nedre klemeskål!

6.1.2 Fastgørelse af griberør

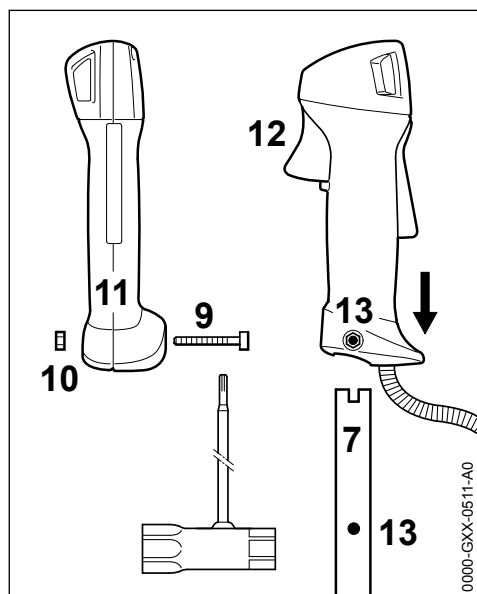


- ▶ Læg griberøret (7) i den nederste klemeskål (1), så afstanden (A) ikke er over 15 cm (6 in.)
- ▶ Læg den øvre klemeskål på, og tryk begge skåle sammen
- ▶ Sæt knobelskruen i gennem begge holdere indtil anslag – tryk alle dele sammen, og sørg for at sikre dem



- ▶ Sæt den komplette og sikrede delforbindelse med knobelskruen på gribestøtten (8) i retningen pegende mod motoren
- ▶ Tryk knobelskrue inden anslag i gribestøtten, og skru den så i – spænd den ikke fast endnu
- ▶ Juster griberøret på tværs i forhold til skaftet – kontrollér målet (A)
- ▶ Spænd knobelskruen fast

6.1.3 Montering af betjeningshåndtag

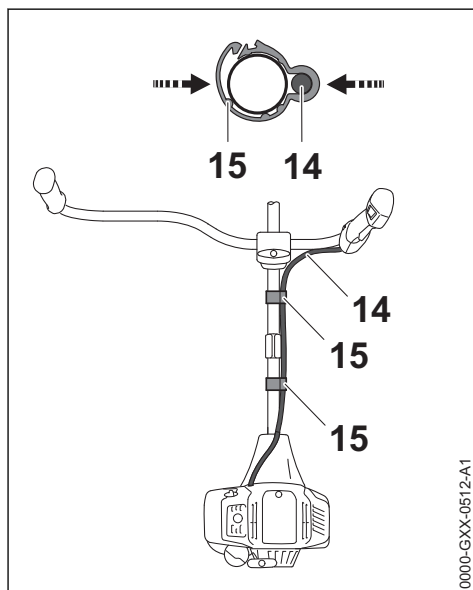


- ▶ Skru skruen (9) ud – møtrikken (10) skal blive i betjeningshåndtaget (11)
- ▶ Skub betjeningshåndtaget med gashåndtaget (12) i retning mod drevet pegende mod griberørsenden (7), indtil borerne (13) flugter
- ▶ Skru skruen (9) i, og spænd den fast

6.1.4 Fastgørelse af gaskablet

BEMÆRK

Gaskablet må ikke knækkes eller føres i en snæver radius – gashåndtaget skal kunne bevæge sig let!



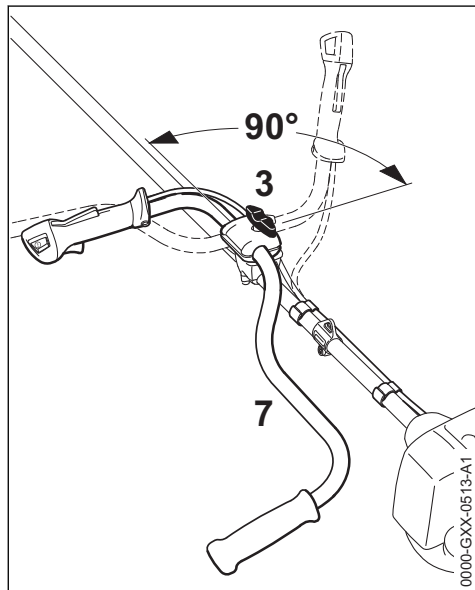
- ▶ Placer gaskabelholderen (15) og gaskablet (14) på skaftet
- ▶ Tryk gaskabelholderen (15) sammen. Gaskabelholderen (15) går hørbart i hak

6.1.5 Indstilling af gaskablet

- ▶ Kontrollér indstillingen af gaskablet – se "Indstilling af gaskablet"

6.1.6 Drejning af griberøret ...

til transportstilling



- ▶ Løsn knebelskruen (3), og skru den så langt ud, at griberøret (7) kan drejes
- ▶ Drej griberøret 90°, og drej det så mod uret og derefter nedad
- ▶ Spænd knebelskruen (3) fast

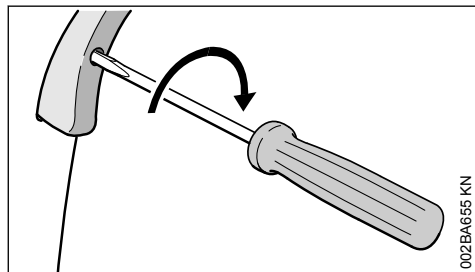
til arbejdsstilling

- ▶ Drej hhv. sving griberøret i modsat rækkefølge som beskrevet ovenfor og i urets retning

7 Indstilling af gaskabel

Efter at redskabet er monteret eller efter længere driftstid kan det være nødvendigt at korrigere gaskabelindstillingen.

Gaskablet må kun indstilles på et komplet monteret redskab.

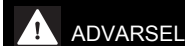


- ▶ Stil gasarmen i fuld gasstilling.

- ▶ Skru skruen i gasarmen i pilens retning til første modstand. Skru den derefter endnu en halv omdrejning videre i.

8 Brændstof

Motoren skal drives af en brændstofblanding af benzin og motorolie.



Undgå direkte hudkontakt med brændstof og indånding af brændstofdampe.

8.1 STIHL MotoMix

STIHL anbefaler at anvende STIHL MotoMix. Dette brugsklare færdigblandede brændstof er benzolfrit, blyfrit, har et højt oktantal og har altid det korrekte blandingsforhold.

STIHL MotoMix er blandet med STIHL-totaktsmotorolie HP Ultra med henblik på at opnå en så lang levetid for motoren som muligt.

MotoMix markedsføres ikke i alle lande.

8.2 Blanding af brændstof

BEMÆRK

Uegnede driftsmidler eller et blandingsforhold, der afviger fra forskriften, kan medføre alvorlige skader på drevet. Benzin eller motorolie af en ringere kvalitet kan beskadige motoren, pakringer, ledninger og brændstoftanken.

8.2.1 Benzin

Anvend kun **mærkebenzin** med et oktantal på mindst 90 ROZ – blyfri eller blyholdigt.

Benzin med en alkoholandel på over 10% kan forårsage ujævn gang ved motorer med manuelt justerbare karburatorer, og derfor bør det ikke anvendes til drift af sådanne motorer.

Motorer med M-Tronic giver fuld ydelse med benzin med op til 25 % alkoholandel (E25).

8.2.2 Motorolie

Hvis der selv blandes brændstof, må der kun anvendes STIHL totaktsmotorolie eller en anden højkapacitets-motorolie af en af klasserne JASO FB, JASO FC, JASO FD, ISO-L-EGB, ISO-L-EGC eller ISO-L-EGD.

STIHL forlanger, at totaktsmotorolien STIHL HP Ultra eller en ligeværdig højkapacitets-motorolie anvendes, for at kunne garantere emissionsgrænseværdierne ud over redskabets levetid.

8.2.3 Blandingsforhold

Ved STIHL-totaktmotorolie 1:50; 1:50 =
1 del olie + 50 dele benzin

8.2.4 Eksempler

Benzinmængde Liter	STIHL-totaktolie 1:50 Liter	(ml)
1	0,02	(20)
5	0,10	(100)
10	0,20	(200)
15	0,30	(300)
20	0,40	(400)
25	0,50	(500)

- Kom først motorolie og derefter benzin i en dunk, der er godkendt til brændstof, og bland grundigt

8.3 Opbevaring af brændstofblandning

Opbevar kun brændstof i godkendte beholdere på et sikkert, tørt og køligt sted beskyttet mod lys og sollys.

Brændstofblandinger ældes – bland kun til et ugers brug ad gangen. Brændstofblandingen må ikke opbevares længere end 30 dage. Brændstofblandingen kan blive ubrugelig hurtigere ved påvirkning fra lys, sollys, lave eller høje temperaturer.

STIHL MotoMix kan dog opbevares uden problemer i op til 2 år.

- Ryst dunken med brændstofblandingen godt, før der tankes



Der kan opbygges et tryk i dunken – åbn den forsigtigt.

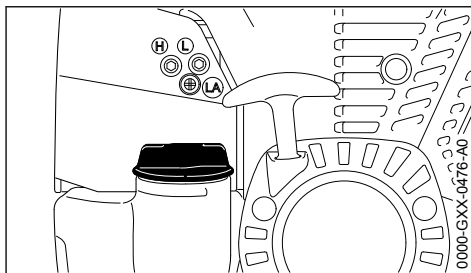
- Rengør brændstofftanken og dunken grundigt fra tid til anden

Rester af brændstof og resterne af den væske, der bruges til rengøring, skal bortskaffes korrekt iht. forskrifterne og på miljøvenlig vis!

9 Påfyldning af brændstof

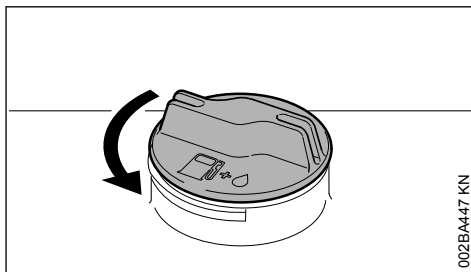


9.1 Redskabets klargøring



- Rengør tankdækslet og dets område før tankningen, så der ikke falder snavs ind i tanken
- Positioner redskabet således, at tankdækslet peger opad

9.2 Åbn tankdækslet



- Drej dækslet mod urets retning, indtil det kan tages af tankåbningen
- Tag tankdækslet af

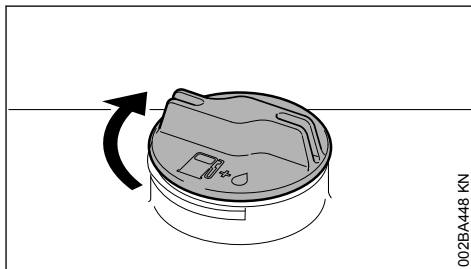
9.3 Fyld brændstof på

Der må ikke spildes brændstof ved påfyldningen, og tanken må ikke fyldes til randen.

STIHL anbefaler STIHL-påfyldningssystem til brændstof (specialtilbehør).

- Fyld brændstof på

9.4 Luk tankdækslet



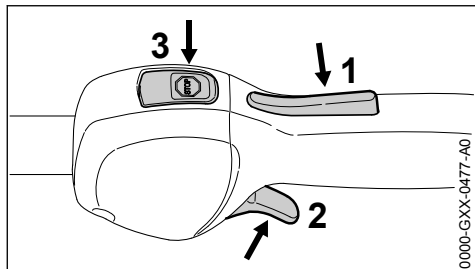
- Sæt dækslet på

- Drej dækslet til anslag i urets retning, og skru det så fast som muligt med hånden

10 Start og standsning af motoren

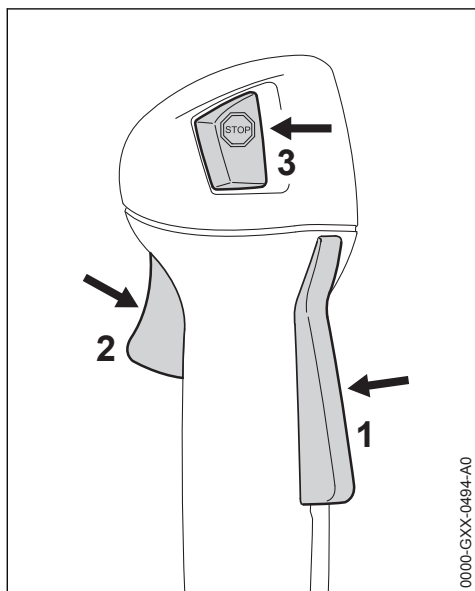
10.1 Betjeningselementer

10.1.1 Udførelse med støttehåndtag



- 1 Gashåndtagslås
- 2 Gashåndtag
- 3 Stopknap – med stillinger for Drift og Stop. For at slå tændingen fra skal man trykke på stopknappen (⊖) se "Stopknappens og tændingens funktion".

10.1.2 Udførelse med tohåndsgreb



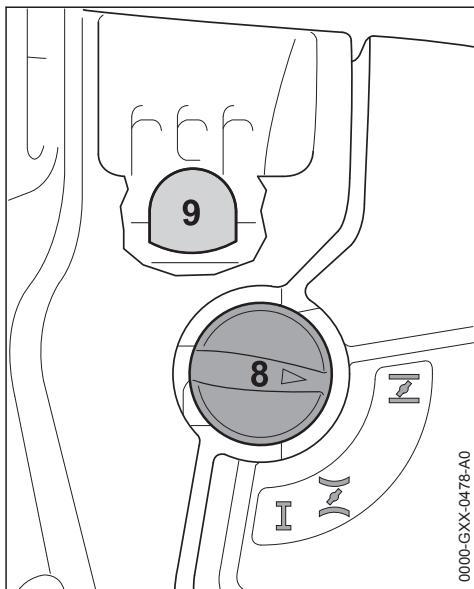
- 1 Gashåndtagslås
- 2 Gashåndtag

- 3 Stopknap – med stillinger for Drift og Stop. For at slå tændingen fra skal man trykke på stopknappen (⊖) se "Stopknappens og tændingens funktion".

10.1.3 Stopknappens og tændingens funktion

Når der trykkes på stopknappen, slås tændingen fra, og motoren slukkes. Når den slippes, går stopknappen automatisk tilbage i stillingen **Drift**. Når motoren er standset, tilkobles tændingen automatisk igen i stillingen Drift – motoren er parat til start og kan startes.

10.2 Start af motoren



- Tryk mindst 5 gange på bælgen (9) på brændstofhåndpumpen - også når bælgen er fyldt med brændstof.
- Tryk på chokerspjældhåndtaget (8), og drej på den pågældende position afhængigt af motortemperaturen:



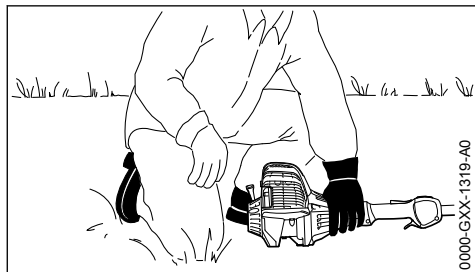
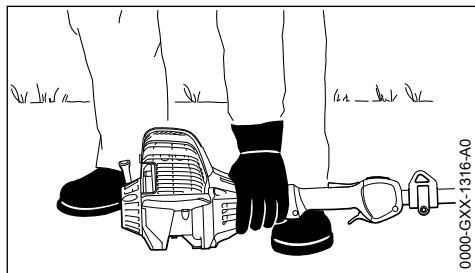
ved kold motor



Ved varm motor - også når motoren har kørt, men stadigvæk er kold.

Chokerspjældet skal gå i hak.

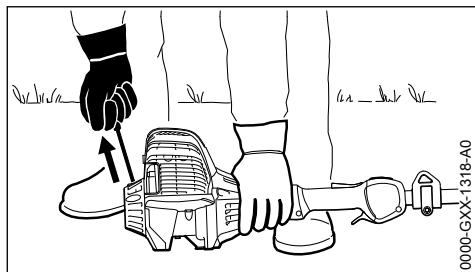
10.2.1 Start



- ▶ Læg redskabet sikkerheds på jorden med støtten på motoren: Arbejdsværktøjet må hverken berøre jorden eller andre genstande – se også "Start og standsning af motoren" i brugsvejledningen til KombiVærktøjet.
- ▶ Stå sikkert og stabilt
- ▶ Tryk redskabet **fast** ned mod jorden – tommelfingeren skal befinde sig under ventilatorhuset.

BEMÆRK

Anbring ikke foden eller knæet på skaftet!



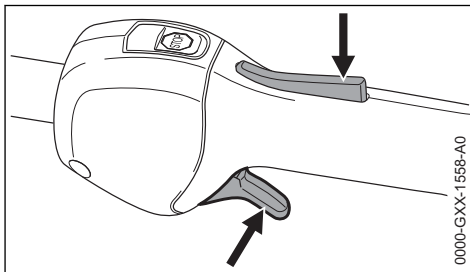
- ▶ Tag fat i startgrebet med højre hånd.
- ▶ Træk starthåndtaget langsomt ud, indtil du mærker modstand, og træk derefter hurtigt og kraftigt ud.

BEMÆRK

Træk ikke snoren helt ud – **fare for brud!**

- ▶ Lad ikke starthåndtaget svippe tilbage – før det tilbage i udtrækningsretningen, så startsnoren kan rulle korrekt op.
- ▶ Fortsæt med at trække, indtil motoren kører.

10.2.2 Så snart motoren kører



- ▶ Tryk på gashåndtagslåsen, og giv gas – chokerspjældhåndtaget springer i stillingen for drift I – kør motoren varm med et par belastningsskift efter en koldstart.



ADVARSEL

Fare for kvæstelse som følge af KombiVærktøj i bevægelse i tomgang. Indstil karburatoren, så KombiVærktøjet ikke bevæger sig i tomgang – se "Indstilling af karburator".

Redskabet er klar til brug.

10.3 Sluk motoren.

- ▶ Tryk på stopknappen – motoren standser – slip stopknappen – stopknappen fjedrer tilbage.

10.4 Yderligere henvisninger om start

Motoren går i stå i stillingen for koldstart \overline{I} , eller når der accelereres.

- ▶ Stil chokerspjældhåndtaget på $\overline{2}$ – fortsæt med at trække, indtil motoren kører.

Motoren starter ikke i stillingen for varmstart $\overline{2}$

- ▶ Stil chokerspjældhåndtaget på \overline{I} – fortsæt med at trække, indtil motoren kører.

Motoren starter ikke.

- ▶ Kontrollér, om alle betjeningslementer er indstillet korrekt.
- ▶ Kontrollér, om der er brændstof i tanken, fyld eventuelt op

- ▶ Kontrollér, om tændrørsstikket er sat fast på
- ▶ Gentag startproceduren

Motoren er druknet.

- ▶ Stil chokerspjældhåndtaget på **I** – fortsæt med at trække, indtil motoren kører.

Tanken blev kørt helt tom.

- ▶ Efter tankning skal der trykkes mindst 5 gange på bælgten på brændstoffhåndpumpen – også når bælgten er fyldt med brændstof.
- ▶ Indstil chokerhåndtaget afhængigt af motortemperaturen.
- ▶ Start motoren igen.

11 Driftshenvisninger

11.1 I den første driftstid

Den fabriknye maskine må frem til den tredje tankpåfyldning ikke køre ubelastet i højt omdrejningstalsområde, så at der ikke opstår ekstra belastninger i indkøringsperioden. I indkøringsperioden skal de bevægelige dele tilpasse sig hinanden - der findes en større friktionsmodstand i motoren. Motoren kommer op på sin maksimale effekt efter en brugstid på 5 til 15 tankpåfyldninger.

11.2 Under arbejdet

Lad motoren efter længere fuld belastningstid køre videre i tomgang i kort tid, til den største varme er afledt vha. køleluftstrømmen, så komponenterne på drivanordningen (tændingsanlæg, karburator) ikke bliver ekstremt belastet pga. varmeophobning.

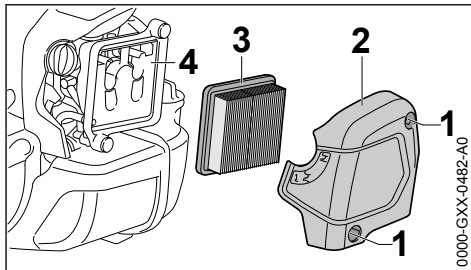
11.3 Efter arbejdet

Ved standsning i kort tid: Lad motoren køle af. Opbevar maskinen, til den skal bruges næste gang, med tom brændstofftank på et tørt sted, ikke i nærheden af kilder til brand. Ved længere standsning - se "Opbevaring af maskinen".

12 Udskiftning af luftfilter

Filterholdbarheden er grundlæggende på over et år. Afmontér ikke filterdækslet, og skift ikke luftfilteret, så længe der ikke er tale om et mærkbart effekttab.

12.1 Hvis motoreffekten er mærkbart formindsket



- ▶ Drej chokerspjældhåndtaget på **I**
- ▶ Løsn skruerne (1)
- ▶ Tag filterdækslet (2) af
- ▶ Rengør filtrets omgivelser for grov tilsmudsning
- ▶ Tag filteret (3) ud
- ▶ Udskift tilsmudsede eller beskadigede filtre (3)
- ▶ Udskift beskadigede dele

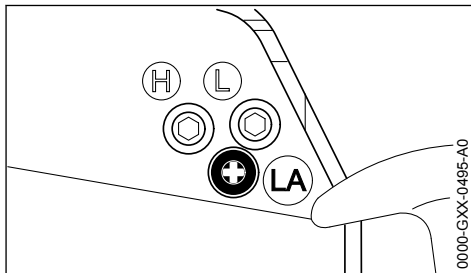
12.2 Isætning af filter

- ▶ Sæt det nye filter (3) i filterhuset, og sæt filterdækslet på
- ▶ Skru skruerne (1) i, og spænd dem fast

13 Indstilling af karburator

Redskabets karburator er fra fabrikken indstillet, så motoren får en optimal blanding af brændstof og luft i alle driftstilstande.

13.1 Indstilling af tomgang



Motoren standser i tomgang:

- ▶ Lad motoren køre varm i ca. 3 min.
- ▶ Drej tomgangsanslagsskruen (LA) langsom med uret, indtil motoren kører jævnt – arbejdsværktøjet må ikke køre med.

Skæreværktøjet kører med i tomgang.

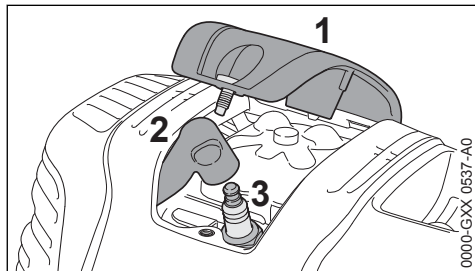
- ▶ Skru tomgangsanslagsskruen (LA) langsomt mod uret, indtil arbejdsværktøjet standser, drej derefter 1/2 til 3/4 omdrejning videre i samme retning.

**ADVARSEL**

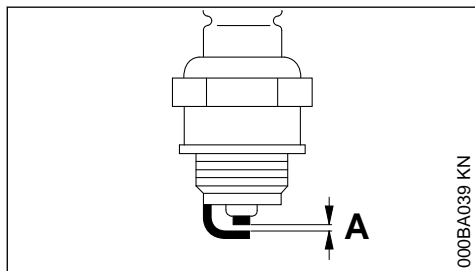
Hvis arbejdsværktøjet efter udført indstilling fortsat kører med, skal motorredskabet repareres hos forhandleren.

14 Tændrør

- ▶ ved utilstrækkelig motoreffekt, dårlig start eller tomgangsforstyrrelser skal tændrøret altid kontrolleres først
- ▶ udskift tændrøret efter ca. 100 driftstimer – ved kraftigt afbrændte elektroder allerede før – anvend kun de frigrivne, afskærmede tændrør, som er anbefalet af STIHL – se "Tekniske data"

14.1 Afmontering af tændrør

- ▶ Skru afdækningen (1) af
- ▶ Træk tændrørshætten (2) af
- ▶ Skru tændrøret (3) af

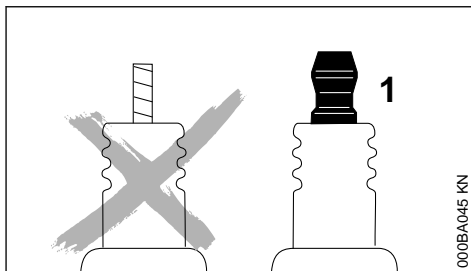
14.2 Kontrol af tændrør

- ▶ Rengør det tilsmudsede tændrør.
- ▶ Kontrollér elektrodeafstanden (A), og justér om nødvendigt, værdi for afstand – se "Tekniske data".

- ▶ Afhjælp årsagerne for tilsmudsning af tændrøret.

Mulige årsager er:

- for meget motorolie i brændstoffet
- tilsmudset luftfilter
- ugunstige driftsbetingelser

**ADVARSEL**

Ved løs eller manglende tilslutningsmøtrik (1) kan der opstå gnister. Hvis der arbejdes i letantændelige eller i eksplosive omgivelser, kan der opstå brande eller eksplosioner. Personer kan blive alvorligt kvæstet, eller der kan opstå materielle skader.

- ▶ Anvend fejlfrie tændrør med fast tilslutningsmøtrik.

14.3 Montering af tændrør

- ▶ Skru tændrøret (3) i
- ▶ Spænd tændrøret (3) med kombinglen
- ▶ Tryk tændrørshætten (2) fast på tændrøret
- ▶ Sæt afdækningen (1) på, og skru den fast

15 Opbevaring af redskabet

Ved driftspauser på mere end ca. 3 måneder

- ▶ Tøm og rens brændstoftanken på et godt ventileret sted
- ▶ Bortskaf brændstof efter reglerne og miljøvenligt
- ▶ Kør karburatoren tom, da membranerne ellers kan klæbe sammen i karburatoren
- ▶ Rengør redskabet grundigt
- ▶ Tag arbejdsværktøjet af, rens og kontrollér det, metaldele behandles med beskyttelsesolie
- ▶ Opbevar redskabet på et tørt og sikkert sted. Beskyt redskabet mod uvedkommende brug (f.eks. af børn)

16 Henvisninger til vedligeholdelse og pasning

Angivelserne refererer til normale driftsbetingelser. Under vanskelige betingelser (store støvmængder osv.) og længere daglige arbejdstider skal de angivne intervaller afkortes tilsvarende.		tør arbejdets begyndelse	efter arbejdsophør eller dagligt	efter hver tankning	ugentligt	månedligt	årligt	ved fejl	ved beskadigelse	ved behov
Hele maskinen	visuel kontrol (tilstand, tæthed)	X		X						
	rengøres		X							
	beskadigede dele udskiftes	X							X	
Betjeningshåndtag	funktionskontrol	X		X						
Luffilter	visuel kontrol					X		X		
	udskiftes ¹⁾								X	
Brændstofhåndpumpe (hvis monteret)	kontrolleres	X								
	istandsættes hos forhandler ²⁾								X	
Sugehoved i brændstoftanken	kontrolleres hos forhandler ²⁾							X		
	udskiftes hos forhandler ²⁾						X		X	X
Brændstoftank	rengøres							X		X
Karburator	Kontrol af tomgang, arbejdsværktøjet må ikke bevæges med	X		X						
	indstilling af tomgang									X
Tændrør	indstilling af elektrodeafstand							X		
	udskiftes efter 100 driftstimer									
Indsugningsåbning til køleluft	visuel kontrol		X							
	rengøres									X
Cylinderlameller	rengøres hos forhandler ²⁾						X			
Ventilspillerum	ved nedsat effekt eller kraftigt forøget kraft ved start skal ventilspillet kontrolleres og evt. indstilles af forhandleren ²⁾							X		X
Forbrændingsrum	rengøres efter hver 150 driftstimer hos forhandler ²⁾									X
Tilgængelige skruer og møtrikker (undtagen indstillingsskruer)	efterspændes									X

Angivelserne refererer til normale driftsbetingelser. Under vanskelige betingelser (store støvmængder osv.) og længere daglige arbejdstider skal de angivne intervaller afkortes tilsvarende.		før arbejdets begyndelse	efter arbejdsophør eller dagligt	efter hver tankning	ugentligt	månedligt	årligt	ved fejl	ved beskadigelse	ved behov
Antivibrationselementer	kontrolleres	X						X		X
	udskiftes hos forhandler ²⁾								X	
Sikkerhedsmærkat	udskiftes								X	
1)kun hvis motoreffekten er mærkbart formindsket2)STIHL anbefaler STIHL-forhandleren										

17 Minimering af slidage og undgåelse af skader

Overholdelse af instruktionerne i denne betjeningsvejledning medvirker til at man undgår overdreven slidage og skader på maskinen.

Benyttelse, vedligeholdelse og opbevaring af maskinen skal finde udføres omhyggeligt, som beskrevet i denne betjeningsvejledning.

Alle skader, som skyldes, at der ikke er taget hensyn til sikkerheds-, betjenings- og advarselshenvisningerne, er brugerens eget ansvar. Dette gælder især for:

- ændringer, som ikke er godkendt af STIHL
- anvendelse af værktøjer eller tilbehør, som ikke er tilladt for, egnet til maskinen eller som kvalitativt er dårligere
- ikke forskriftsmæssig brug af maskinen
- brug af maskinen i forbindelse med sports- eller konkurrencebegivenheder
- følgeskader efter fortsat benyttelse af maskinen med defekte komponenter

17.1 Vedligeholdelsesarbejder

Alle i kapitel "Vedligeholdelses- og plejehenvisninger" opførte arbejder skal udføres med jævne mellemrum. Hvis disse vedligeholdelsesopgaver ikke kan udføres af brugeren selv, skal de overlades til en forhandler.

STIHL anbefaler, at alt vedligeholdelsesarbejde og reparationer kun udføres af STIHL forhandler. STIHL forhandlerne bliver regelmæssigt tilbudt skoling og at får stillet tekniske informationer til rådighed.

Hvis disse arbejdsopgaver forsømmes eller udføres ufagmæssigt, kan der opstå skader, som brugeren selv har ansvaret for. Dertil hører bl. a.:

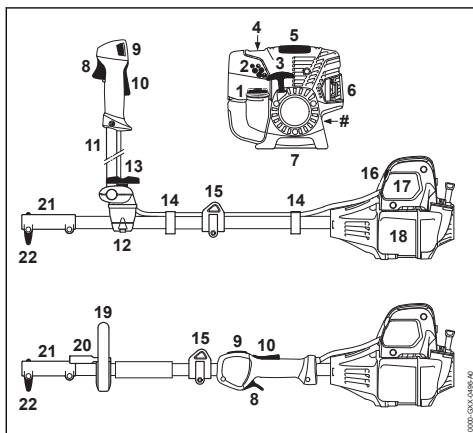
- Skader på motoren som følge af ikke rettidig eller utilstrækkelig vedligeholdelse (f. eks. luft- og brændstoffilter), forkert karburatorindstilling eller utilstrækkelig rensning af køleluftføringen (indsugningsslidser, cylinderribber)
- Korrosions- og andre følgeskader på grund af ufagmæssig opbevaring
- Skader på maskinen som følge af anvendelse af kvalitativt dårlige reservedele

17.2 Sliddele

Nogle dele i maskinen udsættes også ved forskriftsmæssig brug for almindelig slidage og skal udskiftes rettidigt, alt efter brugsmåde og -varighed. Dertil hører bl. a.:

- Kobling
- Filter (til luft, brændstof)
- Startanordning
- Tændrør

18 Vigtige komponenter



- 1 Tankdæksel
- 2 Indstillingskrue til karburator
- 3 Starthåndgreb
- 4 Brændstofhåndpumpe
- 5 Afdækning
- 6 Lyddæmper
- 7 Redskabsstøtte
- 8 Gashåndtag
- 9 Stoptast
- 10 Gashåndtagslås
- 11 Tohåndsgriberør
- 12 Gribestøtte
- 13 Tersskrue
- 14 Gaskabelholder
- 15 Bæreøksen
- 16 Chokerspjældarm
- 17 Luftfilterdæksel
- 18 Brændstoftank
- 19 Støttehåndtag
- 20 Bøjle
- 21 Koblingsmuffer
- 22 Tersskrue
- # Maskinnummer

19 Tekniske data

19.1 Motor

19.1.1 KM 111 R

Encylindret firetaktsmotor med blandingssmøring

Slagvolumen:	31,4 cm ³
Cylinderboring:	40 mm
Slaglængde:	25 mm
Effekt iht.	1,05 kW
ISO 8893:	(1,40 HK) ved 8000 1/min 2800 o/min

Tomgangsomdrejningstal:	
Nedreguleringsomdrejningstal (nom. værdi):	9500 o/min
Ventilspillerum	
Indsugningsven- til:	0,10 mm
Udstødningsven- til:	0,10 mm

19.1.2 KM 131, KM 131 R

Encylindret firetaktsmotor med blandingssmøring

Slagvolumen:	36,3 cm ³
Cylinderboring:	43 mm
Slaglængde:	25 mm
Effekt iht.	1,40 kW
ISO 8893:	(1,90 hk) ved 8500 o/min 2800 o/min

Tomgangsomdrejningstal:	
Nedreguleringsomdrejningstal (nom. værdi):	9500 o/min
Ventilspillerum	
Indsugningsven- til:	0,10 mm
Udstødningsven- til:	0,10 mm

19.2 Tændingssystem

Elektronisk styret magnetændter

Tændrør	NKG CMR 6H
(afskærmet):	
Elektrodeafstand:	0,5 mm

19.3 Brændstofsistem

Positionsneutral membrankarburator med integreret brændstofpumpe

Brændstoftankindhold:	710 cm ³ (0,71 l)
-----------------------	------------------------------

19.4 Vægt

tom tank, uden KombiVærktøj	
KM 111 R	4,4 kg
KM 131:	4,8 kg
KM 131 R:	4,4 kg

19.5 Produktkendetegn

R Specialhåndtag

19.6 Støj- og vibrationsværdier

19.6.1 med KombiVærktøj

Udførelse, se "Tilladte KombiVærktøjer"

For yderligere oplysninger om opfyldelse af direktivet for arbejdstagernes eksponering for risici på grund af fysiske agenser (vibrationer), 2002/44/EF, se www.stihl.com/vib

For at bestemme støj- og vibrationsværdierne anvendes tomgang og højeste nominelle omdrejningstal i følgende forhold:

ved FCB-KM, FCS-KM, FH-KM, FS-KM, RG-KM og HT-KM	1 til 1
ved HL-KM	1 til 4
ved BF-KM, BG-KM, KB-KM og KW-KM	1 til 6

De nøjagtige lydverdier og vibrationsværdier afhænger af de monterede KombiVærktøjer og er beskrevet i brugsvejledningen til KombiVærktøjet.

19.6.2 Lydtrykniveau $L_{p\text{eq}}$ iht. ISO 10517, ISO 11201, ISO 22868

KM 111 R:	92 dB(A) ... 99 dB(A)
KM 131:	94 dB(A) ... 100 dB(A)
KM 131 R:	92 dB(A) ... 101 dB(A)

19.6.3 Lydeffektniveau L_w iht. ISO 3744, ISO 10517, ISO 22868

KM 111 R:	108 dB(A)
KM 131:	109 dB(A) ... 110 dB(A)
KM 131 R:	109 dB(A) ... 110 dB(A)

19.6.4 Lydeffektniveau $L_{w\text{eq}}$ iht. ISO 3744, ISO 10517, ISO 22868

KM 111 R:	105 dB(A) ... 110 dB(A)
KM 131:	106 dB(A) ... 108 dB(A)
KM 131 R:	106 dB(A) ... 110 dB(A)

19.6.5 Vibrationsværdi $a_{hv,eq}$ iht. ISO 8662, ISO 10517, ISO 11789, ISO 20643, ISO 22867,

Venstre håndtag

KM 111 R:	2,6 m/s ² ... 7,2 m/s ²
KM 131:	2,3 m/s ² ... 5,0 m/s ²
KM 131 R:	3,4 m/s ² ... 6,1 m/s ²

Højre håndtag

KM 111 R:	2,7 m/s ² ... 6,4 m/s ²
KM 131:	2,4 m/s ² ... 4,2 m/s ²
KM 131 R:	3,3 m/s ² ... 6,5 m/s ²

For lydtrykniveauet og lydeffektniveau er K--faktor i henhold til direktiv 2006/42/EG = 2,0 dB(A);

for vibrationsværdien er K--faktor i henhold til direktiv 2006/42/EG = 2,0 m/s².

19.7 REACH

REACH betegner en EF-forordning til registrering, vurdering og godkendelse af kemikalier.

Informationer vedr. opfyldelse af REACH-forordning (EF) nr. 1907/2006 se www.stihl.com/reach

19.8 Emissionsværdi for udstødningsgas

Den målte CO₂-værdi per EU-typegodkendelse er angivet på www.stihl.com/co2 i de produktspecifikke tekniske data.

Den målte CO₂-værdi blev registreret fra en repræsentativ motor efter en standardiseret testmetode under laboratoriebetingselser og udgør ikke nogen udtrykkelige eller implicite garantier for en bestemt motors ydelse.

Ved anvendelse og vedligeholdelse, som beskrevet i denne brugsanvisning, bliver de gældende krav til emission af udstødningsgas opfyldt. Ved ændringer af motoren bortfalder typegodkendelsen.

20 Reparationsvejledning


Brugeren af dette apparat må kun udføre de vedligeholdelses- og servicearbejder, som er beskrevet i denne betjeningsvejledning. Mere omfattende reparationer må kun udføres af faghandleren.

STIHL anbefaler, at alt vedligeholdelsesarbejde og reparationer kun udføres af en STIHL-forhandler. STIHL-forhandlerne bliver regelmæssigt tilbudt skoling og at får stillet tekniske informationer til rådighed.

Ved reparationer må der kun anvendes reservedele, som STIHL har godkendt til dette redskab, eller teknisk tilsvarende dele. Anvend kun førsteklasses reservedele. Ellers kan der opstå fare for uheld eller skader på redskabet.

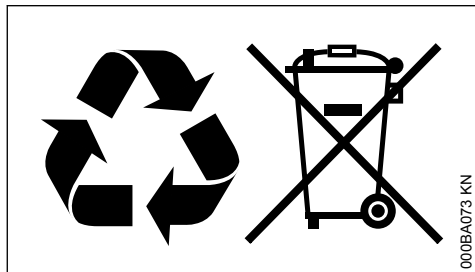
STIHL anbefaler, at der anvendes originale STIHL reservedele.

Originale STIHL reservedele kendes på STIHL reservedelsnummeret og skrifttypen

STIHL® samt ligeledes på STIHL reservedelsmærket  (på små dele kan dette mærke også stå alene).

21 Bortskaffelse

Ved bortskaffelse skal de nationale forskrifter for bortskaffelse overholdes.



STIHL produkter hører ikke til i husholdningsaffaldet. STIHL produkter, akkumulatører, tilbehør og emballage skal afleveres på genbrugsstationerne.

Aktuelle informationer om bortskaffelse kan fås hos din lokale STIHL forhandler.

22 EU-overensstemmelseserklæring

ANDREAS STIHL AG & Co. KG

Badstr. 115

D-71336 Waiblingen

Tyskland

erklærer som eneansvarlig, at

Konstruktionstype:	Kombimotor
Fabriksmærke:	STIHL
Type:	KM 111 R
	KM 131
	KM 131 R

Slagvolumen:

KM 111 R 31,4 cm³

KM 131, 131 R 36,3 cm³

Serienummer: 4180

overholder de gældende bestemmelser i direktiverne 2011/65/EU, 2006/42/EF og 2014/30/EU og er udviklet og produceret i overensstemmelse med de på produktionsdatoen gældende versioner af standarderne:

EN ISO 12100, EN 55012, EN 61000-6-1 (i forbindelse med de nævnte KombiVærktøjer BF-KM, BG-KM, FCB-KM, RG-KM, FCS-KM, FH-KM, FS-KM, HL-KM, HT-KM, KB-KM og KW-KM)

Den beskrevne kombimotor må kun tages i drift med de kombiværktøjer, der er godkendt af STIHL til denne kombimotor.

Opbevaring af teknisk dokumentation:

ANDREAS STIHL AG & Co. KG

Produktzulassung

Produktionsåret og maskinnummeret er angivet på redskabet.

Waiblingen, 03.02.2020

ANDREAS STIHL AG & Co. KG

p.p.

Dr. Jürgen Hoffmann,

ansvarlig for dokumentation, retsforskrifter og godkendelse

CE

Innholdsfortegnelse

1	KombiSystem.....	60
2	Om denne bruksanvisningen.....	60
3	Sikkerhetsforskrifter og arbeidsteknikk.....	60
4	Tillatt KombiVærktøy.....	64
5	Montere rundhåndtak.....	64
6	Montere styrehåndtak.....	65
7	Stille inn gasswiren.....	67
8	Drivstoff.....	68
9	Fyll på drivstoff.....	68
10	Starte / stoppe motoren.....	69
11	Bruksanvisning.....	71
12	Skifte luftfilter.....	71
13	Innstille forgasseren.....	72
14	Tennplugg.....	72
15	Oppbevare maskinen.....	73
16	Stell og vedlikehold.....	73
17	Redusere slitasje og unngå skader.....	74
18	Viktige komponenter.....	75
19	Tekniske data.....	75
20	Reparasjoner.....	76
21	Avfallshåndtering.....	77
22	EU-samsvarserklæring.....	77

Kjære kunde!

Takk for at du har valgt et kvalitetsprodukt fra STIHL.

Dette produktet ble produsert med moderne produksjonsmetoder og omfattende kvalitetssikringstiltak. Vi har bestrebet oss for at du skal bli

fornøyd med dette produktet, og kunne bruke det uten problemer.

Hvis du har spørsmål om produktet, kontakter du din forhandler eller du kan kontakte vårt salgsselskap direkte.

Med vennlig hilsen



Dr. Nikolas Stihl

1 KombiSystem

Ved STIHL kombisystem kobles ulike kombimotorer og kombiverktøy sammen til et apparat. Den fungerende enheten av kombimotor og kombiverktøy kalles apparat i denne bruksanvisningen.

Følgelig utgjør bruksanvisningene for kombimotoren og kombiverktøyet den fullstendige bruksanvisningen for apparatet.

Les alltid **begge** bruksanvisningene nøye før apparatet tas i bruk for første gang, og ta godt vare på den for senere bruk.

2 Om denne bruksanvisningen

2.1 Symboler

Symbolene som befinner seg på maskinen, er forklart i denne bruksanvisningen.

Avhengig av maskinen og utstyret kan symbolene nedenfor være plassert på maskinen.



Drivstofftank, drivstoffblanding av bensin og motorolje



Aktivere dekompresjonsventilen



Drivstoffpumpe



Betjene drivstoffhåndpumpen



Fettube



Innsugsluftkanal: sommermodus



Innsugsluftkanal: vintermodus



Håndtaksoppvarming

2.2 Merking av tekstavsnitt



ADVARSEL

Advarsel om fare for skade eller ulykker på personer samt om alvorlige skader på gjenstander.

LES DETTE

Advarsel om skade på maskinen eller de enkelte delene.

2.3 Teknisk videreutvikling

STIHL arbeider kontinuerlig med å videreutvikle samtlige maskiner og apparater. Vi forbeholder oss derfor retten til å endre leveranseomfanget med hensyn til form, teknikk og utrustning.

Ingen krav kan gjøres gjeldende på grunnlag av angivelser og bilder i denne bruksanvisningen.

3 Sikkerhetsforskrifter og arbeidsteknikk



Det er nødvendig med spesielle sikkerhetstiltak ved arbeid med dette apparatet.



Les alltid begge bruksanvisningene (kombimotor og kombiverktøy) før første gang apparatet tas i bruk, og ta godt vare på dem for senere bruk. Den kan være livsfarlig å ignorere bruksanvisningene.

Ta hensyn til nasjonale sikkerhetsforskrifter, f.eks. fra fagforbund, trygdekasser, myndigheter for arbeidsvern og andre.

Den som jobber med apparatet for første gang: La selgeren eller en sakkyndig vise deg hvordan det håndteres på en sikker måte – eller delta på et kurs.

Mindreårige må ikke arbeide med apparatet – unntatt ungdommer over 16 år som får opplæring under tilsyn.

Barn, dyr og tilskuere må holdes på avstand.

Når apparatet ikke er i bruk, skal det slås av på en slik måte at ingen utsettes for fare. Apparatet skal sikres mot uvedkommende tilgang.

Brukeren er ansvarlig for ulykker eller farer som andre personer eller deres eiendom utsettes for.

Apparatet skal kun gis videre eller lånes ut til personer som er kjent med denne modellen og hvordan den skal håndteres – bruksanvisningene til kombimotor og kombiverktøy skal alltid følge med.

Bruken av støyende apparater kan være begrenset til spesifiserte tidspunkter gjennom nasjonale, regionale og lokale forskrifter.

Den som arbeider med apparatet må være uthvilt, frisk og i god forfatning.

Hvis du av helsemessige årsaker ikke får lov til å anstrenge deg, bør du spørre legen din om du kan arbeide med apparatet.

Kun brukere av pacemakere: Tenningsanlegget i denne enheten skaper et meget svakt elektromagnetisk felt. Det kan ikke helt utelukkes at dette kan påvirke enkelte typer pacemakere. For å unngå helsefare anbefaler STIHL at du rådfører med legen din og produsenten av pacemakeren.

Det er ikke tillatt å arbeide med apparatet etter inntak av alkohol, narkotika eller medikamenter som nedsetter reaksjonsevnen.

Apparatet – skal avhengig av anvendt kombiverktøy – kun brukes til arbeider som er beskrevet i bruksanvisningen til kombiverktøyet.

Apparatet skal ikke brukes til andre formål – **fare for ulykker!**

Kombimotoren skal kun brukes med montert kombiverktøy – ellers kan dette føre til skader på apparatet.

Det skal kun monteres kombiverktøy eller tilbehør, som er godkjent av STIHL for bruk på dette apparatet, eller teknisk likeverdige deler. Du må absolutt følge kapittelet "Godkjente kombiverktøy". Har du spørsmål om dette, kan du ta kontakt med en fagforhandler. Bruk bare verktøy eller tilbehør av høy kvalitet. Ellers kan det være fare for ulykker eller skader på apparatet.

STIHL anbefaler bruk av STIHL originalverktøy eller -tilbehør. Disse har egenskaper som er optimalt tilpasset til produktet og brukerens behov.

Det må ikke foretas endringer på enheten, da dette kan påvirke sikkerheten. STIHL fraskriver seg ethvert ansvar for personskader eller materielle skader som skyldes bruk av påmontert utstyr som ikke er godkjent.

Enheten skal ikke rengjøres med høytrykksskiver. Den harde vannstrålen kan skade delene på enheten.

3.1 Klær og utstyr

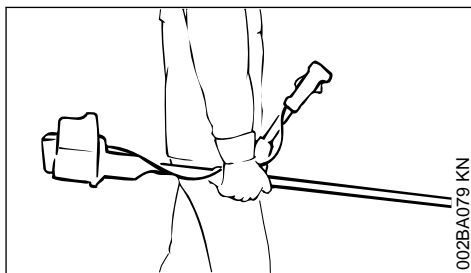
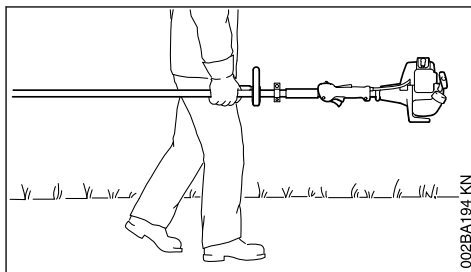
Bruk forskriftsmessige klær og utrustning.



Ikke bruk klær som kan hekte seg fast i treverk, busker eller bevegelige deler til enheten. En skal heller ikke bruke sjal, slips og smykker. Sett opp og sikre langt hår slik at det ikke skulderens blir funnet.

Se også henvisningene om "Klær og utstyr" i bruksanvisningen til kombiverktøyet som benyttes.

3.2 Transport av apparatet



Slå alltid av motoren.

I kjøretøy: Sikre apparatet slik at det ikke kan velte, ta skade eller lekket drivstoff.

Se også henvisningene om "Transport av apparat" i bruksanvisningen til kombiverktøyet som benyttes.

3.3 Fylle tanken



Bensin er ekstremt lett antennelig – hold avstand til åpen ild – ikke søl drivstoff – røyking forbudt.

Slå av motoren før du fyller tanken.

Ikke fyll tanken så lenge motoren er varm – drivstoff kan renne over – **brannfare!**

Åpne tanklokket forsiktig, slik at eventuelt overtrykk kan reduseres langsomt, og det ikke spruter ut drivstoff.

Tanken må kun fylles på godt ventilerte steder. Hvis du søler drivstoff, må apparatet umiddelbart rengjøres – ikke søl drivstoff på klærne, ellers må disse skiftes omgående.



Trekk til tanklokket så godt du kan etter tanking.

Dette reduserer faren for at tanklokket løsner på grunn av vibrasjonen til motoren og at det lekker ut drivstoff.

Vær oppmerksom på lekkasjer – ikke start motoren hvis det renner ut drivstoff – **livsfare grunnet forbrenninger!**

3.4 Før start

Kontroller apparatet for driftssikker tilstand – følg tilsvarende kapitler i bruksanvisningene:

- Kontroller at drivstoffsystemet er tett, og spesielt de synlige delene som f.eks. tanklokk, slangekoblinger, drivstoffpumpe (kun for apparater med drivstoffhåndpumpe). Ikke start motoren dersom det oppdages lekkasjer eller skader – **brannfare!** La fagforhandleren reparere enheten før den tas i bruk
- kombinasjonen av skjæreverktøy, vern, håndtak og bærehåndtak må ære tillatt og alle deler må være montert
- Stoppknappen må lett kunne betjenes
- Startklaffknappen, gassknappspærren og gassperren må være lett bevegelige – gassperren må automatisk smekke tilbake i tomgangsstillingen. Fra posisjonene \bar{I} og \bar{Z} til startklaffknappen må den ved å samtidig trykke ned gassperren og gassknappen smekke tilbake i driftsstilling **I**
- Kontroller at tennledningspluggen sitter godt fast. Hvis den sitter løst, kan det oppstå gnister som kan antenne drivstoff-/luftblanding som slipper ut – **brannfare!**
- betjenings- og sikkerhetsinnretningene må ikke endres
- Håndtak må være rene og tørre, fri for olje og smuss – viktig for sikker føring av apparatet
- Still inn bærehåndtak og håndtak(ene) tilsvarende kroppsstørrelsen

Apparatet må bare brukes når det er i driftssikker stand – **fare for ulykker!**

For nødstilfeller ved bruk av bærebeltet: Øv deg på rask nedsetting av enheten. Når du øver må du ikke kaste enheten på bakken, for å unngå skader.

Se også henvisningene om "Før start" i bruksanvisningen til kombiverktøyet som benyttes.

3.5 Starte motoren

Minst 3 meter fra stedet der tanken ble fylt – ikke i lukkede rom.

Kun på flat undergrunn, være oppmerksom på fast og sikker stand, hold apparatet godt fast – arbeidsverktøyet må ikke berøre gjenstander og bakken, siden det kan dreies med ved start.

Unngå kontakt med arbeidsverktøyet – **fare for personskader!**

Ikke start motoren "med hånden" – start motoren som beskrevet i bruksanvisningen. Arbeidsverktøyet fortsetter å gå en kort stund, etter at gassperren slippes – slepeeffekt.

Kontroller tomgang: Arbeidsverktøyet må stå stille i tomgang mens gassperren er sluppet.

Hold lett antenkelige materialer (f.eks. trespon, bjørk, tørt gress, drivstoff) unna varm eksosstrøm og den varme overflaten til lydporten – **brannfare!**

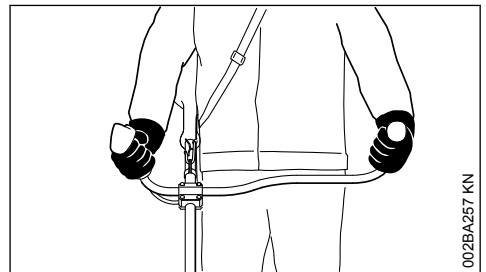
Se også henvisningene om "Starte/slå av motoren" i bruksanvisningen til kombiverktøyet som benyttes.

3.6 Holde og føre enheten

Apparatet må alltid holdes med begge hender på håndtakene.

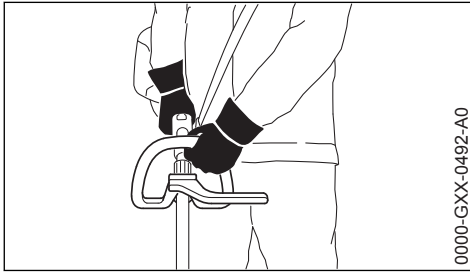
Sørg for at du alltid står fast og stabilt.

3.6.1 For utførelser med håndtak for to hender



Høyre hånd på betjeningshåndtaket, venstre hånd på håndtaket til håndtaksrøret.

3.6.2 For utførelser med rundhåndtak



0000-GXX-0492-AO

Venstre hånd på rundhåndtaket, høyre hånd på betjeningshåndtaket – også ved venstrehendte.

3.7 Under arbeidet

Hvis det er fare hhv. i nødstilfeller, må du umiddelbart slå av motoren – trykk på stoppknappen.

Vær oppmerksom på feilfri motortomgang, slik at arbeidsverktøyet ikke lenger dreier seg etter at gassperren slippes. Hvis arbeidsverktøyet fortsetter å dreie seg i tomgang, må det repareres av forhandleren. Kontroller hhv. korriger tomgangsinnstillingen regelmessig. STIHL anbefaler STIHL-fagforhandlere.

Bruk av hørselsvern krever større aktsomhet og årvåkenhet – det er begrenset hva du hører av lyder som varsler om fare (skrik, lydsignaler o.l.).

Ta pauser tidnok i arbeidet, slik at du ikke blir trøtt og sliten – **fare for ulykker!**

Arbeid rolig og kontrollert, og kun ved gode lys- og siktforhold. Vis hensyn i arbeidet, og ikke utsett andre for fare.

Apparatet skal kun brukes i områder, som er angitt i bruksanvisningen til kombiverktøyet.



Apparatet genererer giftig eksos straks motoren går. Disse gassene kan være luktfrie og usynlige og inneholde ikke-brente hydrokarboner og bensol. Arbeid aldri med apparatet i lukkede eller dårlig ventilerte rom – heller ikke med katalysator-maskiner.

Sørg alltid for tilstrekkelig luftsirkulasjon ved arbeid i grøfter, fordypninger eller andre trange forhold – **livsfare pga. forgiftning!**

Ved kvalme, hodepine, synsforstyrrelser (f.eks. dersom synsfeltet innsnevres), hørselsforstyrrelser, svimmelhet og redusert konsentrasjonsevne må arbeidet innstilles umiddelbart. Disse symptomene kan blant annet forårsakes av for høye eksoskonsentrasjoner – **fare for ulykker!**

Bruk apparatet slik at det avgir minst mulig støv og eksos. Slå av motoren når apparatet ikke er i bruk, og gi kun gass når du arbeider.

Det må ikke røykes ved bruk av apparatet, eller i dets nærmeste omgivelser – **brannfare!** Brannfarlig bensindamp kan slippe ut av drivstoffsystemet.

Under arbeidet oppstår støv, damp og røy som kan være helseskadelig. Bruk åndedrettsvern ved støv- eller røykutvikling.

Hvis apparatet har vært utsatt for ikke forskriftsmessig store påkjenninger (f.eks. voldsomme slag eller fall), skal det alltid kontrolleres at det er i driftssikker stand før videre bruk – se også "Før start". Det er spesielt viktig å kontrollere at drivstoffsystemet er tett og at sikkerhetsinnretningene fungerer. Motordrevne enheter som ikke lenger er driftssikre, må ikke brukes videre. I tvilstilfeller må du kontakte fagforhandleren.

Ikke arbeide med startgassinnstilling – ved denne stillingen av gassknappen kan motorturtallet ikke reguleres.

Stans motoren før du forlater apparatet.

For å bytte kombiverktøyet eller arbeidsverktøyet må motoren slås av – **fare for personskader!**

3.8 Vibrasjoner

Langvarig bruk av maskinen medfører vibrasjonsrelaterte forstyrrelser av blodsirkulasjonen i hendene (vasospastisk syndrom, også kalt „hvite fingre“).

Det er vanskelig å angi en generell brukstid for maskinen, da denne påvirkes av mange faktorer.

Brukstiden forlenges gjennom:

- beskyttelse av hendene (varme hansker)
- pauser

Brukstiden forkortes gjennom:

- dårlig blodsirkulasjon (kjennetegn: ofte kalde fingre, kribling)
- lave utetemperaturer
- stor gripekraft (et fast grep hindrer blodsirkulasjonen)

Ved regelmessig, langvarig bruk av maskinen og gjentatte tegn på dårlig blodsirkulasjon (f.eks. kribling i fingrene) anbefales en medisinsk undersøkelse.

3.9 Vedlikehold og reparasjoner

Maskinen skal vedlikeholdes regelmessig. Utfør bare vedlikeholds- og reparasjonsarbeid som er

beskrevet i bruksanvisningen. Alt annet arbeid skal utføres av forhandler.

STIHL anbefaler at vedlikeholdsarbeid og reparasjoner bare utføres hos STIHL-forhandlere. STIHL-forhandlere får regelmessig tilbud om kurs og har tilgang til teknisk dokumentasjon.

Bruk alltid reservedeler av høy kvalitet. Hvis ikke, kan det oppstå fare for ulykker eller skader på maskinen. Ved spørsmål angående dette, ta kontakt med en forhandler.

STIHL anbefaler å bruke originale STIHL-reservedeler. Disse er optimalt tilpasset maskinen og brukerens krav.

Ved reparasjon, vedlikehold og rengjøring må alltid **motoren stoppes og tennpluggetten trekkes av – fare for skader** hvis motoren starter utilsikket! – Unntak: Innstilling av forgasser og tomgang.

Når tennpluggetta er trukket av eller tennpluggen skrudd ut, må motoren ikke settes i bevegelse med startmekanismen – **brannfare** med tennnister utenfor sylinderen!

Maskinen må ikke vedlikeholdes eller oppbevares i nærheten av åpen ild – **brannfare** på grunn av drivstoff!

Kontroller regelmessig at tankklokken er tett.

Bruk bare feilfri tennplugg som er godkjent av STIHL, se „Tekniske data“.

Kontroller tennledningen (feilfri isolasjon, sitter fast).

Kontroller at lydputten er i feilfri stand.

Arbeid aldri med defekt lydputte eller uten lydputte – **brannfare!** – **Fare for hørselsskader!**

Ikke ta på den varme lydputten – **fare for forbrenning!**

Vibrasjonsdempernes tilstand påvirker vibrasjonsforholdene – kontroller vibrasjonsdempere regelmessig.

4 Tillatt KombiVerktøy

Følgende STIHL-kombiverktøy kan monteres på kombimotoren:

Kombiverktøy

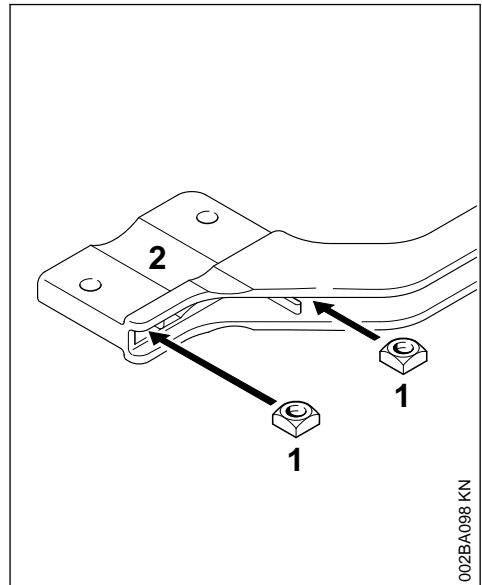
FS-KM
 FS-KM ¹⁾
 FSB-KM ^{3) 4) 5)}
 RG-KM ¹⁾
 HL-KM 145° ³⁾
 HL-KM 0° ²⁾
 FH-KM 145°
 BG-KM ³⁾
 HT-KM ²⁾
 BF-KM
 FCB-KM ³⁾
 FCS-KM ³⁾
 SP-KM ^{2) 4)}
 KB-KM ²⁾
 KW-KM ²⁾

Bruksområde

Ljå med trådhode
 Ljå med gressklipperkniv
 Ljå med trådhode
 Ugressfjerner
 Hekksaks, innstillbar
 Hekksaks
 Krattkniv
 Løvblåser
 Høy grensag
 Jordfreser
 Kantklipper
 Kantklipper
 Spesialhøster
 Hjulbørste
 Feievalse

5 Montere rundhåndtak

Det følger en bøyle (skrittbegrenser) med levransen av maskinen. Monter bøylene på rundhåndtaket.



- ▶ Sett firkantmutre (1) i bøylene (2) - pass på at hullene stemmer overens

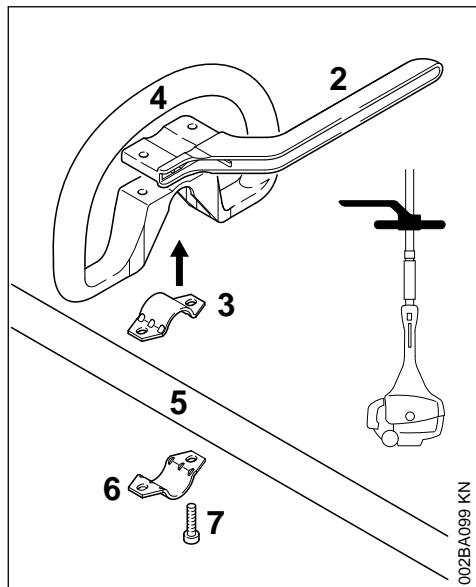
¹⁾ for KombiMotoren med bøylehåndtak: Bøylene (stegbegrenser) på bøylehåndtaket, som er inkludert i leveringsomfanget, må brukes – se også "Montere bøylehåndtak"

²⁾ ikke tillatt for kombimotorer med håndtak for to hender

³⁾ kun ergonomisk egnet under spesifikke betingelser for kombimotorer med håndtak for to hender

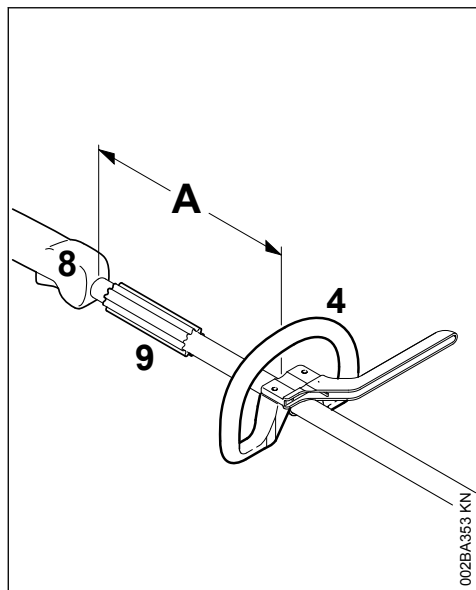
⁴⁾ ikke tillatt for KM 131 og KM 131 R

⁵⁾ ikke tillatt for KM 111 R



002BA099 KN

- ▶ Legg holderingen (3) inn i rundhåndtaket (4), og sett dem sammen på skaftet (5)
- ▶ Legg på holderingen (6)
- ▶ Legg på bøylen (2) – pass på plasseringen!
- ▶ Pass på at hullene stemmer overens
- ▶ Sett skruene (7) inn i hullene, og skru dem inn i bøylen til anslag



002BA353 KN

- ▶ Fest rundhåndtaket (4) i en avstand på (A) ca. 20 cm (8 in) før betjeningshåndtaket (8)
- ▶ Rett opp rundhåndtaket
- ▶ Trekk til skruene, kontre mutrene ved behov

Hylsen (9) avhenger av land, og må befinne seg mellom rundhåndtaket og betjeningshåndtaket.

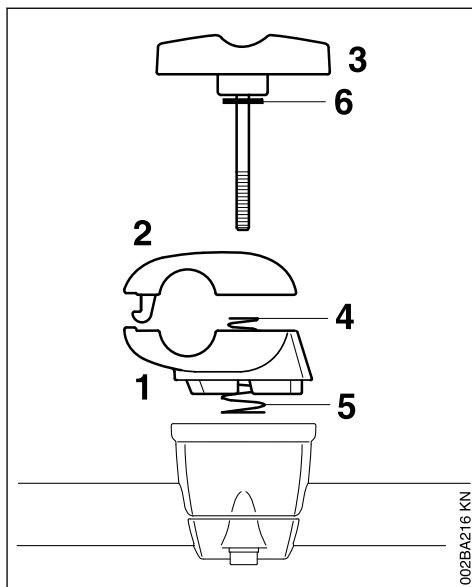
La alltid bøylen (skrittbegrenser) være montert.

6 Montere styrehåndtak

6.1 Montere håndtak for to hender med dreibar håndtakstøtte

Den dreibare håndtakstøtten er allerede montert på skaftet ved levering. For å montere håndtaksrøret må rørbøylene demonteres.

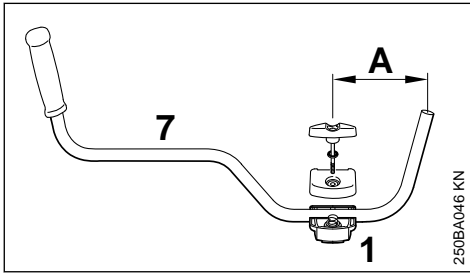
6.1.1 Demontere rørbøylene



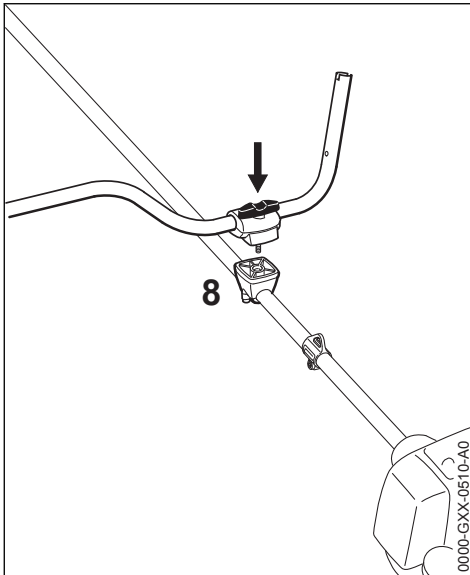
002BA216 KN

- ▶ Hold fast nedre rørbøyle (1) og øvre klemmeskål (2)
- ▶ Skru ut vingeskruen (3) – etter at vingeskruen er skrudd ut er delene løse, og trykkes fra hverandre av de to fjærene (4, 5)!
- ▶ Trekk ut vingeskruen – skiven (6) følger vingeskruen
- ▶ Skill rørbøylene fra hverandre – fjærene (4, 5) følger den nedre rørbøyle!

6.1.2 Feste håndtaksrøret

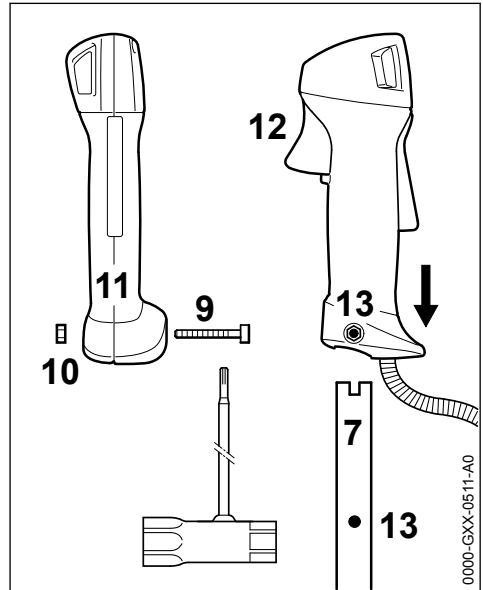


- ▶ Legg håndtaksrøret (7) i den nedre rørbøylen (1) slik at avstanden (A) ikke er mer enn 15 cm (6 in.)
- ▶ Legg på den øvre rørbøylen og hold begge bøyelene sammen
- ▶ Stikk vingskruen gjennom begge bøyelene til anslag – hold alle delene sammen og sikre dem



- ▶ Sett alle delene på håndtakstøtten (8) med vingskruen pekende mot motoren
- ▶ Trykk vingskruen inn i håndtakstøtten til anslag, og skru den inn – ikke skru den fast enda
- ▶ Innrett håndtaksrøret på tvers av skaftet – kontroller målet (A)
- ▶ Trekk fast vingskruen

6.1.3 Montere betjeningshåndtak

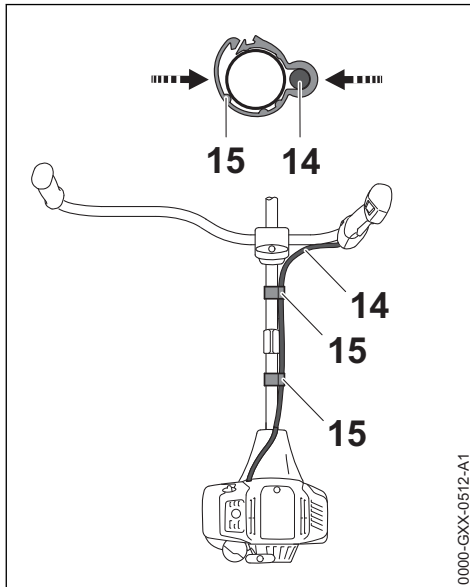


- ▶ Skru ut skruen (9) – mutteren (10) følger betjeningshåndtaket (11)
- ▶ Skyv betjeningshåndtaket på enden av håndtaksrøret (7) med gassperren (12) mot giret, til boringene (13) er i flukt
- ▶ Skru inn skruen (9) og trekk til

6.1.4 Feste gasskabelen

LES DETTE

Ikke bøy gasskabelen eller legg den med liten radius – gassperren må kunne beveges enkelt!



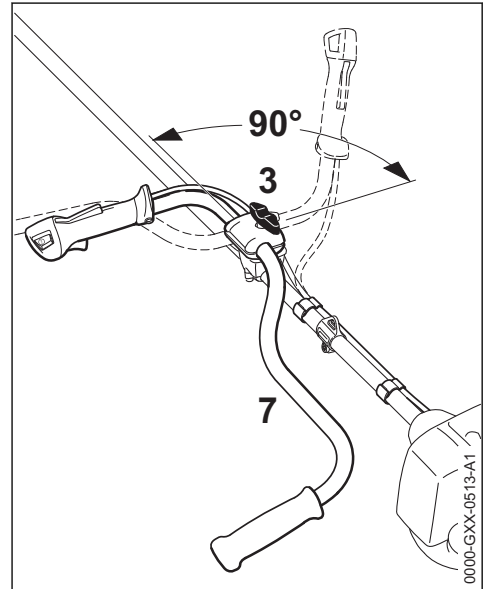
- ▶ Plasser gasskabelholderen (15) og gasskabelen (14) på skaftet
- ▶ Trykk sammen gasskabelholderen (15). Gasskabelholderen (15) går hørbart i inngrep

6.1.5 Still inn gasskabelen

- ▶ Kontroller innstillingen til gasskabelen – still inn ved behov – se "Stille inn gasskabelen"

6.1.6 Sving håndtaksrøret ...

i transportstillingen



- ▶ Løsne og skru ut vingeskruen (3) til håndtaksrøret (7) kan dreies
- ▶ Drei håndtaksrøret 90° mot urviseren og sving det deretter nedover
- ▶ Trekk fast vingeskruen (3)

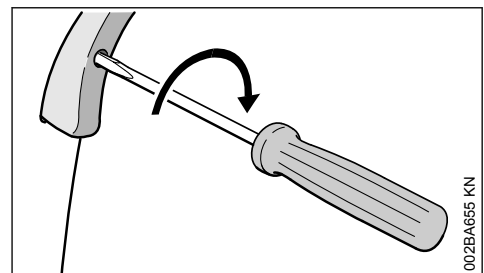
i arbeidsstillingen

- ▶ Håndtaksrøret dreies hhv. svinges i motsatt rekkefølge som beskrevet ovenfor og i urviserens retning

7 Stille inn gasswiren

Etter monteringen av apparatet eller etter lengre driftsstans, kan det være nødvendig med korrektur av innstillingen til gasskabelen.

Still kun inn gasskabelen ved komplett montert apparat.



- ▶ Still gassknappen i stilling for full gass
- ▶ Vri skruen i gassknappen i pilens retning inntil første motstanden. Vri deretter en halv omdreining videre

8 Drivstoff

Motoren må kjøres med en drivstoffblanding av bensin og motorolje.



ADVARSEL

Unngå direkte hudkontakt med drivstoff og å puste inn drivstoffdamp.

8.1 STIHL MotoMix

STIHL anbefaler bruk av STIHL MotoMix. Denne ferdigblandede drivstoffet er uten benzol, utmerker seg med et høyt oktantal og gir alltid riktig blandingsforhold.

STIHL MotoMix er blandet med STIHL totakts motorolje HP Ultra for lengste motorlevetid.

MotoMix er ikke tilgjengelig i alle markeder.

8.2 Blande drivstoff

LES DETTE

Uegnede drivstoff eller blandingsforhold som avviker fra forskriften kan føre til alvorlige skader i drivverket. Bensin eller motorolje med dårligere kvalitet kan skade motoren, tetningsringer, ledninger og drivstofftanken.

8.2.1 Bensin

Bruk bare **bensin av kjente merker** med et oktantal på minst 90 ROZ – med eller uten tilsatt bly.

Bensin med en alkoholandel over 10 % kan gjøre at motoren med manuelt justerbare forgassere går ujevn, og bør derfor ikke brukes for å drive slike motorer.

Motorer med M-Tronic gir full effekt med en bensin med opptil 25 % alkoholandel (E25).

8.2.2 Motorolje

Hvis du blander drivstoff selv, skal kun en STIHL totakts motorolje eller en annen høytytelses motorolje i klassene JASO FB, JASO FC, JASO FD, ISO-L-EGB, ISO-L-EGC eller ISO-L-EGD brukes.

STIHL foreskriver STIHL HP Ultra totakts motorolje eller tilsvarende høytytelses motorolje for å kunne sikre utslippsgrensene over motorens levetid.

8.2.3 Blandingsforhold

med STIHL totakts motorolje 1:50; 1:50 = 1 del olje + 50 deler bensin

8.2.4 Eksempler

Bensinmengder STIHL totaktsolje 1:50

Liter	Liter	(ml)
1	0,02	(20)
5	0,10	(100)
10	0,20	(200)
15	0,30	(300)
20	0,40	(400)
25	0,50	(500)

- ▶ Fyll først på motorolje i en kanne som er godkjent for drivstoff, og fyll deretter på bensin og bland godt

8.3 Oppbevare drivstoffblandingen

Må bare lagres i beholdere som er godkjent for drivstoff, på et sikkert, tørt og kjølig sted, beskyttet mot lys og sol.

Drivstoffblandingen foreldes – bland bare det som behøves for noen uker. Ikke lagre drivstoffblandingen lengre enn 30 dager. Påvirkning av lys, sol, lave eller høye temperaturer kan gjøre at drivstoffblandingen raskere blir ubrukelig.

STIHL MotoMix kan lagres opptil 2 år uten problemer.

- ▶ Rist kannen med drivstoffblanding kraftig før tankingen



ADVARSEL

Det kan bygge seg opp trykk i kannen – åpne forsiktig.

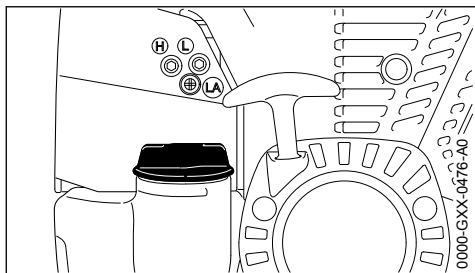
- ▶ Rengjør drivstofftanken og kannen grundig fra tid til annen

Gjenværende drivstoff og væsken som brukes til rengjøring må leveres til avfallshåndtering på en forskriftsmessig og miljøvennlig måte!

9 Fyll på drivstoff

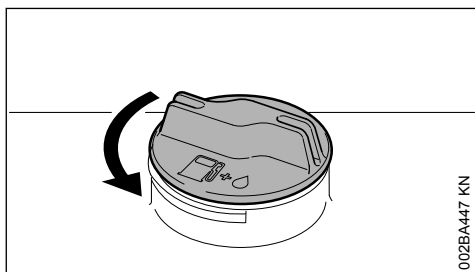


9.1 Forberede apparatet



- Rengjør tanklokket og området rundt grundig for tanking, slik at det ikke faller smuss i tanken
- Plasser apparatet slik at tanklokket vender opp

9.2 Åpne tanklokket



- Drei lokket mot klokken til det kan tas av tankkåpningen
- Ta av tanklokket

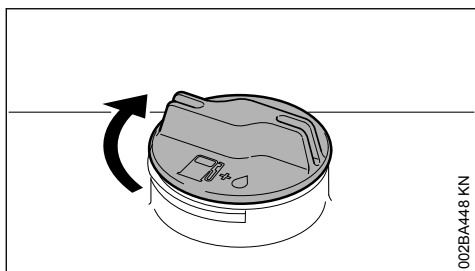
9.3 Fyll drivstoff

Ikke søl drivstoff når tanken fylles, og ikke fyll helt opp til kanten.

STIHL anbefaler å bruke STIHLs påfyllingssystem for drivstoff (ekstrautstyr).

- Fyll drivstoff

9.4 Lukke tanklokket



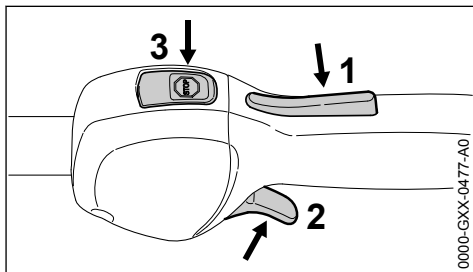
- Sett på lokket

- Drei lokket helt inn med klokken, og trekk til så godt som mulig for hånd

10 Starte / stoppe motoren

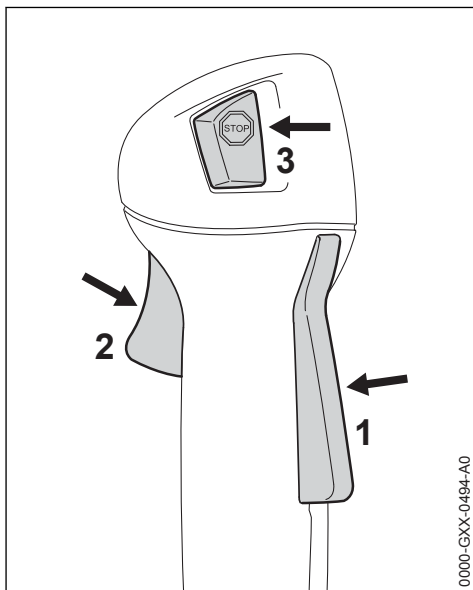
10.1 Betjeningslementer

10.1.1 Utførelse med rundhåndtak



- 1 Gassperre
- 2 Gassperre
- 3 Stoppknapp – med stillingene for Drift og Stopp. For å slå av tenningen må stoppknappen (⊖) trykkes – se "Stoppknappens og tenningens funksjon"

10.1.2 Utførelse med håndtak for to hender



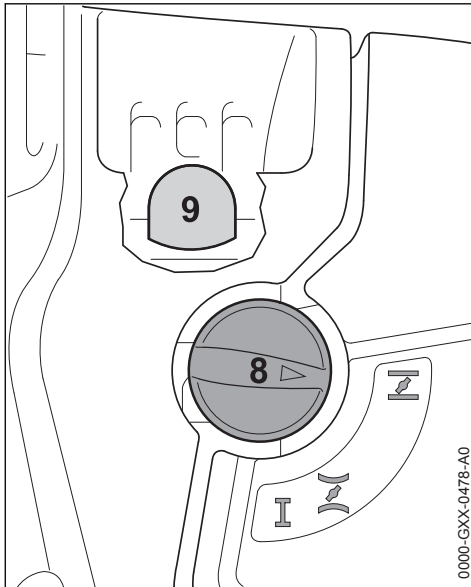
- 1 Gassperre
- 2 Gassperre

3 Stoppknapp – med stillingene for Drift og Stopp. For å slå av tenningen må stoppknappen (⊖) trykkes – se "Stoppknappens og tennings funksjon"

10.1.3 Stoppknappens og tennings funksjon

Hvis stoppknappen trykkes, slås tenningen av og motoren stanses. Når man har sluppet den, fjærer stoppknappen automatisk tilbake til stillingen **Drift**: Når motoren har stoppet, slås tenningen automatisk på igjen i stillingen Drift – motoren er startklar og kan kjøres i gang.

10.2 start motoren



0000-GXX-0478-A0

- ▶ Trykk på belgen (9) til drivstoffhåndpumpen minst 5 ganger, også når belgen er fylt med drivstoff
- ▶ Trykk på startklaffknappen (8) og dreii til riktig posisjon avhengig av motortemperaturen:



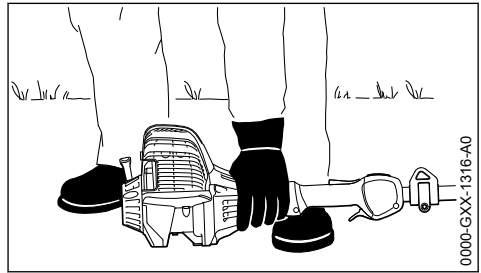
ved kald motor



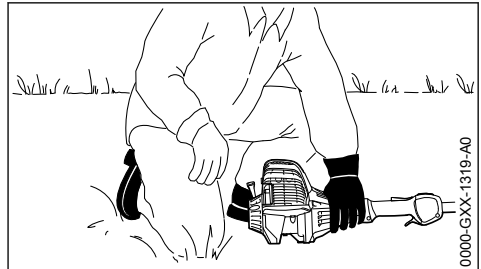
Ved varm motor – også når motoren har vært igang, men fremdeles er kald

Startklaffknappen må gå i lås.

10.2.1 Starte



0000-GXX-1316-A0

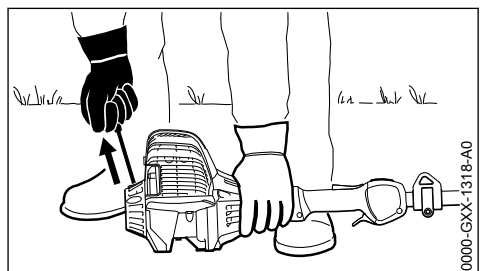


0000-GXX-1319-A0

- ▶ Legg apparatet på bakken med støtten på motoren: Arbeidsverktøyet må verken være i kontakt med bakken eller eventuelle andre gjenstander – se også "Starte/slå av motoren" i bruksanvisningen for kombiverktøyet
- ▶ stå stødig
- ▶ Trykk apparatet **fast** mot bakken med venstre hånd – tommelen befinner seg under viftehuset

LES DETTE

Ikke sett foten eller kneet på skaftet!



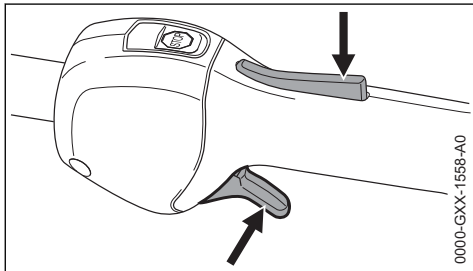
0000-GXX-1318-A0

- ▶ Grip starthåndtaket med høyre hånd
- ▶ Trekk starthåndtaket langsomt ut til første merkbare anslag, og trekk raskt og hardt ut

LES DETTE

Ikke trekk snoren helt ut til enden – **fare for brudd!**

- ▶ Ikke slipp starthåndtaket fort – før det tilbake mot uttrekksretningen, slik at startsnoren vikkles riktig opp
- ▶ Fortsett å starte til motoren starter

10.2.2 Straks motoren er i gang

- ▶ trykk inn gassknappsperrer og gi gass – startklaffknappen spretter i stillingen for drift I – etter kaldstart skal motoren kjøres varm ved å ruse motoren lett gjentatte ganger

! ADVARSEL

Fare for personskader ved at kombiverktøyet roterer på tomgang. Still inn forgasseren slik at kombiverktøyet ikke beveger på tomgang – se "Stille inn forgasseren".

Redskapen er klar til bruk.

10.3 Slå av motoren

- ▶ Trykk stoppknappen – motoren stopper – slipp stoppknappen – stoppknappen fjærer tilbake

10.4 Flere tips om oppstart

Motoren stanser i stillingen for kaldstart I eller når det gis gass.

- ▶ Still startklaffknappen på I – fortsett å starte til motoren går

Motoren starter ikke i stillingen for varmstart II

- ▶ Still startklaffknappen på I – fortsett å starte til motoren går

Motoren starter ikke

- ▶ kontroller, om alle betjeningselementer er riktig innstilt
- ▶ Kontroller, om drivstoff er i tanken, fyll evt. på
- ▶ kontroller, om tennpluggghetten er satt fast på
- ▶ Gjenta oppstartprosessen

Motoren er kvalt

- ▶ Still startklaffknappen på I – fortsett å starte til motoren går

Tanken ble kjørt helt tom

- ▶ Etter tanking trykker du belgen på drivstoffhåndpumpen minst 5 ganger, også når belgen er fylt med drivstoff
- ▶ Still inn startklaffknappen avhengig av motortemperaturen
- ▶ Start motoren på nytt

11 Bruksanvisning**11.1 Den første driftstiden**

For at det ikke skal oppstå ekstra belastninger i innkjøringsperioden, skal må en fabrikkny maskin ikke kjøres ubelastet på høyt turtall før etter den tredje tankfyllingen. I innkjøringsperioden skal de bevegelige delene tilpasse seg til hverandre, og det er større slitasjemotstand i drivverket. Motoren oppnår maksimal ytelse etter en driftstid på mellom 5 og 15 tankfyllinger.

11.2 Under arbeidet

Når motoren har gått på maksimal effekt en lengre tid, lar du motoren gå på tomgang en kort stund slik at varmen kan føres bort med kjøleluftstrømmen, slik at komponentene i drivverket (tenningsanlegg, forgasser) ikke blir ekstremt varmebelastet.

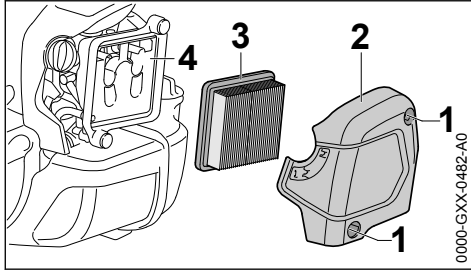
11.3 Etter arbeidet

Ved kortere pauser: La motoren avkjøle. Plasser maskinen med tom drivstofftank på et tørt sted, ikke i nærheten av gnistkilder, til den skal brukes igjen. Ved lange pauser, se „Oppbevare maskinen“.

12 Skifte luftfilter

Filterlevetiden er gjennomsnittlig mer enn et år. Ikke demonter filterlokket og ikke skift luftfilter, så lenge det ikke foreligger et tydelig effekttap.

12.1 Dersom motoreffekten minsker merkbart



- ▶ Drei startklaffknappen til **I**
- ▶ Løsne skruene (1)
- ▶ Fjern filterlokket (2)
- ▶ Fjern grovt smuss fra området rundt filteret
- ▶ Fjern filteret (3)
- ▶ Skift ut tilsmussede eller skadde filter (3)
- ▶ Skift ut skadde deler

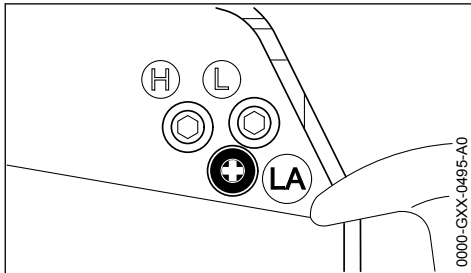
12.2 Sette inn filteret

- ▶ Sett inn et nytt filter (3) i filterhuset og sett på filterlokket
- ▶ Skru inn skruene (1) og trekk til

13 Innstille forgasseren

Forgasseren til apparatet er fra fabrikk kalibrert slik, at motoren i alle driftstilstander tilføres en optimal drivstoff-luft-blanding.

13.1 innstille tomgang



i tomgang blir motoren stående

- ▶ La motoren gå ca. 3 min for å varmes opp
- ▶ Drei tomgangsstoppskruen (LA) langsomt med urviseren til motoren går jevnt – arbeidsverktøyet skal ikke bevege seg

Kappeverktøyet beveger seg med i tomgang

- ▶ Drei tomgangsstoppskruen (LA) langsomt mot urviseren til arbeidsverktøyet står stille, drei videre 1/2 til 3/4 omdreining i samme retning

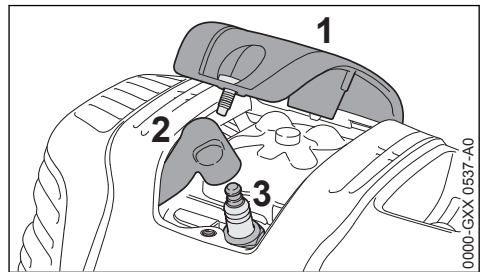
! ADVARSEL

Hvis arbeidsverktøyet etter fullført innstilling ikke blir stående i tomgang, må du la en fagforhandler reparere apparatet.

14 Tennplugg

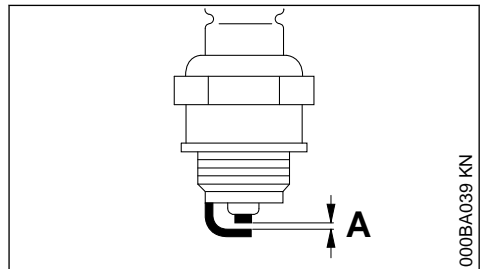
- ▶ Ved utilstrekkelig motoreffekt, startvansker eller tomgangsforstyrrelser skal først tennpluggen kontrolleres
- ▶ Etter ca. 100 driftstimer må tennpluggene byttes – ved svært forbrante elektroder også tidligere – bruk kun STIHL-godkjente, feilfrie tennplugg – se „Tekniske data“

14.1 Demontere tennpluggen



- ▶ Skru av dekselet (1)
- ▶ Trekk av tennpluggghetten (2)
- ▶ Skru ut tennpluggen (3)

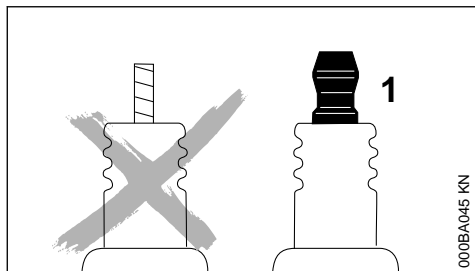
14.2 Kontroller tennpluggen



- ▶ rengjør den tilsmussede tennpluggen
- ▶ Kontroller elektrodeavstanden (A) og still inn om nødvendig, verdi for avstand – se "Tekniske data"
- ▶ Fjern årsakene for tilsmussing av tennpluggen

Mulige årsaker er:

- for mye motorolje i drivstoffet
- tilsmusset luftfilter
- ugunstige driftsforhold



! ADVARSEL

Hvis koblingsmutteren (1) ikke er trukket fast eller mangler kan det oppstå gnister. Det kan føre til brann eller eksplosjoner i lett antenkelige eller eksplosive omgivelser. Personer kan bli alvorlig skadet eller materielle skader kan oppstå.

- bruk dempede glødeplugger med fast koblingsmutter

14.3 Montere tennpluggen

- Skru inn tennpluggen (3)
- Trekk til tennpluggen (3) med kombinøkkel
- Trykk tennpluggetten (2) godt på tennpluggen
- Sett på dekselet (1) og skru det fast

15 Oppbevare maskinen

Ved driftspauser fra ca. 3 måneder

- Tøm og rengjør drivstofftanken på et godt luf-tet sted
- Drivstoff skal avfallsbehandles forskriftsmessig og miljøvennlig
- Kjør forgasseren tom, hvis ikke kan membranene i forgasseren klebe seg fast
- Rengjør maskinen grundig
- Ta av arbeidsverktøyet, rengjør og kontroller det, behandle metalleder med beskyttelses-olje
- Oppbevar maskinen på et tørt og sikkert sted, og slik at uvedkommende (f.eks. barn) ikke har tilgang til den

16 Stell og vedlikehold

Opplysningene gjelder for normale bruksforhold. Under vanskelige forhold (mye støv osv.) og lengre daglige arbeidsøker må de angitte intervallene forkortes tilsvarende.		før arbeidet begynner	etter arbeidslutt hhv. daglig	etter hver tankfylling	ukentlig	månedlig	årlig	ved feil	ved skade	ved behov
Hele apparatet	Visuell kontroll (tilstand, tetthet)	X		X						
	rengjør		X							
	skift ut skadde deler	X							X	
Betjeningshåndtak	Funksjonskontroll	X		X						
Luffilter	Visuell kontroll					X		X		
	skift ut ¹⁾								X	
Drivstoffhåndpumpe (hvis montert)	kontrollere	X								
	må repareres av fagforhandler ²⁾								X	
Sugehode i drivstofftank	må kontrolleres av forhandler ²⁾							X		
	må skiftes ut av fagforhandler ²⁾						X		X	X
Drivstofftank	rengjør							X		X
Forgasser	Kontroller tomgang, arbeidsverktøyet må ikke bevege seg	X		X						

Opplysningene gjelder for normale bruksforhold. Under vanskelige forhold (mye støv osv.) og lengre daglige arbeidsøkter må de angitte intervallene forkortes tilsvarende.		før arbeidet begynner	etter arbeidsslutt hhv. daglig	etter hver tankfylling	ukentlig	månedlig	årlig	ved feil	ved skade	ved behov
	Stille inn tomgangen									X
Tennplugg	innstille elektrodeavstand							X		
	skifte hver 100. driftstid									
Innsugingsåpning for kjøleluft	Visuell kontroll		X							
	rengjør									X
Sylinderriller	rengjøres av fagforhandler ²⁾					X				
Ventilklaring	kontroller ventilklaringen og ev. la en forhandler justere den hvis det er effekten er for dårlig eller hvis startkraften er for stor ²⁾							X		X
Forbrenningskammer	rengjør hver 150. driftstid av en forhandler ²⁾									X
Tilgjengelige skruer og mutre (unntatt innstillings-skruer)	trekke til									X
Antivibrasjonselementer	kontrollere	X						X		X
	må skiftes ut av fagforhandler ²⁾								X	
Sikkerhetsetikett	skift ut							X		

1)bare hvis motoreffekten reduseres merkbart2)STIHL anbefaler STIHL-fagforhandleren

17 Redusere slitasje og unngå skader

Ved å overholde instruksene i denne bruksanvisningen unngår man unødig slitasje og skader på apparatet.

Bruk, vedlikehold og oppbevaring av maskinen skal skje slik det er beskrevet i denne bruksanvisningen.

Alle skader som oppstår fordi sikkerhets-, betjenings- og vedlikeholdsanvisningene ikke følges, er brukerens eget ansvar. Dette gjelder særlig for:

- endringer av produktet som ikke er godkjent av STIHL,

- Bruk av verktøy eller tilbehør som ikke er godkjent til maskinen, ikke egner seg eller er kvalitativt mindreverdig,
- uriktig bruk av maskinen,
- bruk av maskinen ved idretts- eller konkurransearrangementer,
- skader som følge av at maskinen brukes videre med defekte deler.

17.1 Vedlikeholdsarbeid

Alle arbeider som er oppført i kapittelet „Stell og vedlikehold“ skal utføres regelmessig. Hvis vedlikeholdsarbeidet ikke utføres av brukeren, skal det utføres hos en faghandel.

STIHL anbefaler at vedlikeholdsarbeider og reparasjoner bare utføres hos STIHL-forhand-

lere. STIHL-forhandlere får regelmessig tilbud om kurs og har tilgang til teknisk dokumentasjon.

Hvis disse arbeidene forsømmes eller ikke utføres fagmessig korrekt, kan det oppstå skader som brukeren selv står ansvarlig for. Med til disse hører bl. a.:

- Skader på drivverket som følge av forsinket eller utilstrekkelig vedlikehold (f. eks. luft- og drivstoffilter), feil forgasserinnstilling eller utilstrekkelig rengjøring av kjøleluftføringen (innsugingsåpninger, sylinderribber)
- korrosjons- og andre skader som følge av uriktig oppbevaring,
- skader på maskinen fordi det er brukt kvalitativt mindreverdige reservedeler

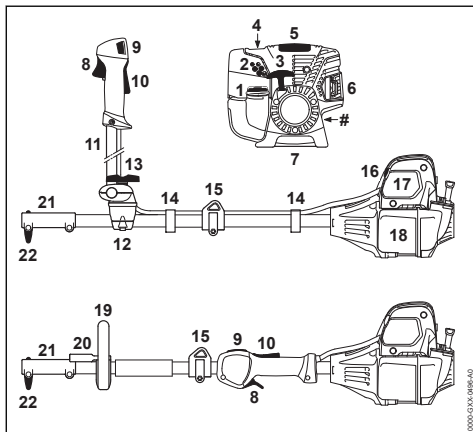
17.2 Slitasjedeler

Mange av delene i maskinen utsettes for normal slitasje, også ved riktig bruk, og må skiftes ut til rett tid avhengig av bruksmåte og -varighet.

Dette gjelder blant annet:

- kopling
- filter (til luft, drivstoff)
- startmekanisme
- tennplugg

18 Viktige komponenter



- 1 Tanklokk
- 2 Innstillingsskruer til forgasser
- 3 Starthåndtak
- 4 Drivstoffhåndpumpe
- 5 Deksel
- 6 Lyddemper
- 7 Apparatstøtte

8 Gassperre

9 Trykk på stoppknappen

10 Gassperre

11 Håndtaksrør for to hender

12 Håndtakstøtte

13 Vingeskrue

14 Gasskabelholder

15 Transportkrok

16 Startspjeldspak

17 Luffilterdeksel

18 Drivstofftank

19 Bøylehåndtak

20 Bøyle

21 Koblingsmuffe

22 Vingeskrue

Maskinnummer

19 Tekniske data

19.1 Drivverk

19.1.1 KM 111 R

Ensyndret firetaktsmotor med oljeblandet drivstoff

Slagvolum:	31,4 cm ³
Sylinderboring:	40 mm
Slaglengde:	25 mm
Effekt iht.	1,05 kW
ISO 8893:	(1,40 PS) ved 8000 1/min

Tomgangsturtall:	2800 1/min
Høyeste tillatte turtall (nominell verdi):	9500 1/min

Ventilklaring	
Innsugningsven- til:	0,10 mm
Eksosventil:	0,10 mm

19.1.2 KM 131, KM 131 R

Ensyndret firetaktsmotor med oljeblandet drivstoff

Slagvolum:	36,3 cm ³
Sylinderboring:	43 mm
Slaglengde:	25 mm
Effekt iht.	1,40 kW
ISO 8893:	(1,90 PS) ved 8500 1/min

Tomgangsturtall:	2800 1/min
Høyeste tillatte turtall (nominell verdi):	9500 1/min

Ventilklaring	
---------------	--

Innsugningsven- 0,10 mm

til:

Eksosventil: 0,10 mm

19.2 Tenningsanlegg

Elektronisk styrt magnettenner

Tennplugg (støy- NKG CMR 6H dempet):

Elektrodeav-stand: 0,5 mm

19.3 Drivstoffsystem

Stillingsuavhengig membranforgasser med integrert drivstoffpumpe

Volum drivstofftank: 710 cm³ (0,71 l)

19.4 Vekt

uten fylt tank, uten kombiverktøy

KM 111 R 4,4 kg

KM 131: 4,8 kg

KM 131 R: 4,4 kg

19.5 Utstyrskoder

R Bøylehåndtak

19.6 Lyd- og vibrasjonsverdier

19.6.1 med kombiverktøy

Utførelse se "Godkjente kombiverktøy"

Videre opplysninger angående oppfyllelse av arbeidsgiverdirektivet om vibrasjon 2002/44/EF, se www.stihl.com/vib

Lyd- og vibrasjonsverdiene beregnes utifra tomgang og nominelt maksimumsturtall i følgende forhold:

på FCB-KM, FCS-KM, FH-KM, FS-KM, RG-KM og HT-KM 1 til 1

på HL-KM 1 til 4

på BF-KM, BG-KM, KB-KM og KW-KM 1 til 6

Nøyaktige lydverdier og vibrasjonsverdier avhenger av det monterte kombiverktøyet, og er oppført i bruksanvisningen til kombiverktøyet.

19.6.2 Lydtryknivå L_{peq} iht. ISO 10517, ISO 11201, ISO 22868

KM 111 R: 92 dB(A) ... 99 dB(A)

KM 131: 94 dB(A) ... 100 dB(A)

KM 131 R: 92 dB(A) ... 101 dB(A)

19.6.3 Lydeffektnivå L_w iht. ISO 3744, ISO 10517, ISO 22868

KM 111 R: 108 dB(A)

KM 131: 109 dB(A) ... 110 dB(A)

KM 131 R: 109 dB(A) ... 110 dB(A)

19.6.4 Lydeffektnivå L_{weq} iht. ISO 3744, ISO 10517, ISO 22868

KM 111 R: 105 dB(A) ... 110 dB(A)

KM 131: 106 dB(A) ... 108 dB(A)

KM 131 R: 106 dB(A) ... 110 dB(A)

19.6.5 Vibrasjonsverdi $a_{hv,eq}$ iht. ISO 8662, ISO 10517, ISO 11789, ISO 20643, ISO 22867,

Håndtak venstre

KM 111 R: 2,6 m/s² ... 7,2 m/s²

KM 131: 2,3 m/s² ... 5,0 m/s²

KM 131 R: 3,4 m/s² ... 6,1 m/s²

Håndtak høyre

KM 111 R: 2,7 m/s² ... 6,4 m/s²

KM 131: 2,4 m/s² ... 4,2 m/s²

KM 131 R: 3,3 m/s² ... 6,5 m/s²

For lydtryknivået og lydeffektnivået er K-verdien iht. RL 2006/42/EG = 2,0 dB(A); for vibrasjonsverdien er K-verdien iht. RL 2006/42/EG = 2,0 m/s².

19.7 REACH

REACH betegner EF-kjemikalierereguleringen for felles registrering, vurdering og godkjenning av kjemikalier.

Les mer om kravene i kjemikalierereguleringen REACH (EF) nr. 1907/2006 på www.stihl.com/reach

19.8 Eksosutslipp nivå

CO₂-verdien målt i EU-typegodkjenningprosessen er oppgitt i de produktspesifikke tekniske dataene på www.stihl.com/co2.

Den målte CO₂-verdien ble bestemt på en representativ motor under en standardisert testprosedyre under laboratorieforhold og utgjør ikke en uttrykkelig eller underforstått ytelsesgaranti for en bestemt motor.

Tiltenkt bruk og vedlikehold beskrevet i denne håndboken vil tilfredsstille de gjeldende kravene for eksosutslipp. Endringer i motoren vil ugyldiggjøre driftstillatelsen.

20 Reparasjoner

Brukere av dette apparatet får bare utføre vedlikeholds- og servicearbeider som er beskrevet i denne bruksanvisningen. Reparasjoner utover dette må bare utføres av fagforhandler.

STIHL anbefaler at vedlikeholdsarbeid og reparasjoner bare utføres hos STIHL-forhandlere. STIHL-forhandlere får regelmessig tilbud om kurs og har tilgang til teknisk dokumentasjon.

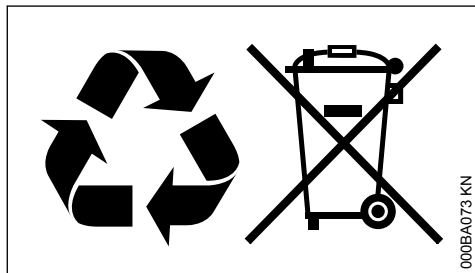
Monter kun reservedeler som STIHL har godkjent til denne maskinen, eller teknisk likeverdige deler under reparasjoner. Bruk alltid reservedeler av høy kvalitet. Hvis ikke, kan det oppstå fare for ulykker eller skader på apparatet.

STIHL anbefaler å bruke originale STIHL-reservedeler.

Originale STIHL-reservedeler kan gjenkjennes på STIHL-reservedelsnummeret, på påskriften **STIHL** og eventuelt på STIHL-reservedelsmerket **GI** (på små deler kan dette merket også stå alene).

21 Avfallshåndtering

Følg de nasjonale forskrifter om avfallshåndtering.



STIHL-produkter hører ikke til i husholdningsavfallet. STIHL produkt, akkumulator, tilbehør og emballasje skal leveres til godkjente avfallsstasjoner.

Aktuell informasjon om avfallshåndtering får du hos STIHL-forhandleren.

22 EU-samsvarserklæring

ANDREAS STIHL AG & Co. KG
Badstr. 115
D-71336 Waiblingen

Tyskland

påtar seg alene ansvaret for at

Konstruksjon:	Kombimotor
Varemerke:	STIHL
Type:	KM 111 R
	KM 131
	KM 131 R

Slagvolum:	
KM 111 R	31,4 cm ³
KM 131, 131 R	36,3 cm ³

Serieidentifikasjon: 4180

oppfyller de gjeldende bestemmelsene til direktivene 2011/65/EU, 2006/42/EF og 2014/30/EU og er utviklet og produsert i henhold til følgende standarder, som gjaldt ved produksjonsdato:

EN ISO 12100, EN 55012, EN 61000-6-1 (i forbindelse med de nevnte kombiverktøyene BF-KM, BG-KM, FCB-KM, RG-KM, FCS-KM, FH-KM, FS-KM, HL-KM, HT-KM, KB-KM og KW-KM)

Kombimotoren som beskrives, må kun tas i drift i kombinasjon med Kombiverktøy som er godkjent av STIHL for denne kombimotoren.

Oppbevaring av de tekniske dokumentene:

ANDREAS STIHL AG & Co. KG
Produktzulassung

Byggeår og maskinnummer står oppført på enheten.

Waiblingen, 03.02.2020

ANDREAS STIHL AG & Co. KG

med fullmakt fra

Dr. Jürgen Hoffmann

Leder for produktdata, forskrifter og godkjenning

CE

www.stihl.com



0458-436-9121-B



0458-436-9121-B