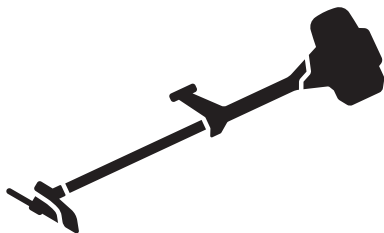




Husqvarna®



525RX Mark II, 525RXT Mark II

SV	Bruksanvisning
DA	Brugsanvisning
FI	Käyttöohje
NO	Bruksanvisning

2-25
26-49
50-73
74-97

Innehåll

Introduktion.....	2	Felsökning.....	21
Säkerhet.....	4	Transport och förvaring.....	22
Montering.....	9	Tekniska data.....	22
Drift.....	12	Tillbehör.....	24
underhåll.....	18	Försäkran om överensstämmelse.....	25

Introduktion

Produktbeskrivning

Produkten är en buskröjare med förbränningsmotor.

Arbetet med att öka din säkerhet och effektivitet under användning pågår ständigt. Prata med en serviceverkstad för mer information.

Avsedd användning

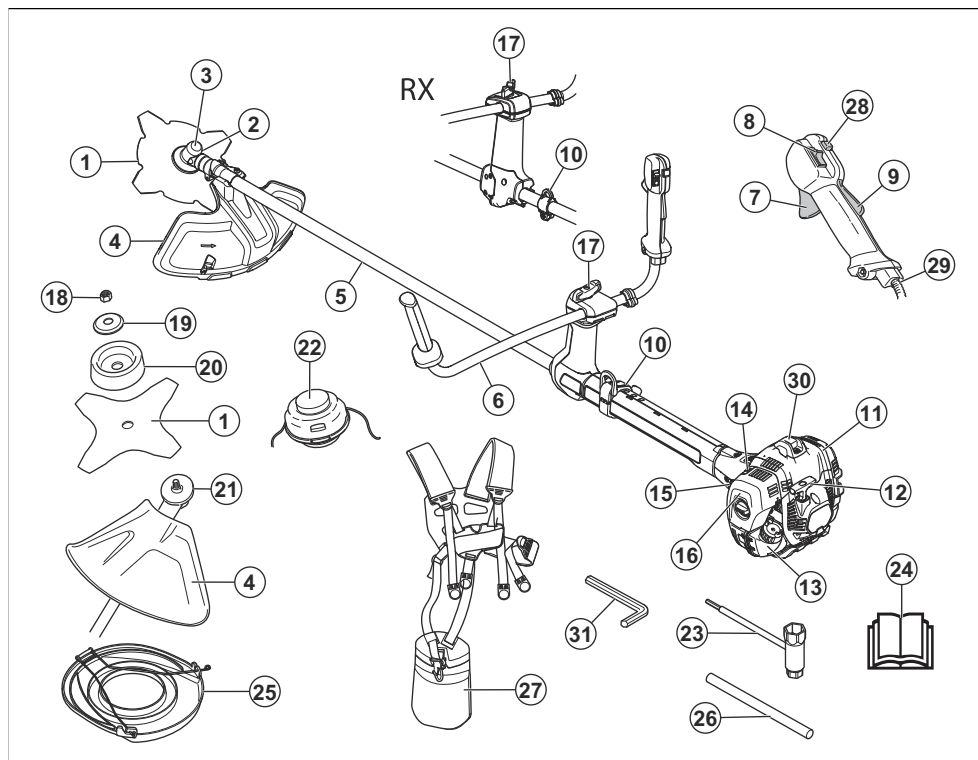
Använd produkten med en sågklinga, en gräsklinga eller ett trimmerhuvud för att klippa olika typer av

vegetation. Använd inte produkten till andra uppgifter än grästrimning, gräsröjning och skogsröjning. Använd en sågklinga för att skära av vedartade träslag. Använd en gräsklinga eller ett trimmerhuvud för att klippa gräs.

Notera: Nationella eller lokala föreskrifter kan reglera användningen. Följ givna föreskrifter.

Använd endast produkten med tillbehör som är godkända av tillverkaren. Se *Tillbehör på sida 24*.

Produktöversikt



1. Klinga

2. Påfyllning av smörjmedel, vinkelväxel

3. Vinkelväxel
4. Trimmerhuvudets skydd
5. Axel
6. Handtag
7. Varvtalsreglage
8. Stoppkontakt
9. Gasreglagespärr
10. Upphängningsögla
11. Cylinderkäpa
12. Startsnörets handtag
13. Bränsletank
14. Chokereglage
15. Bränslepumpblåsa
16. Luftfilterlock
17. Handtagsinställning
18. Låsmutter
19. Stödfläns
20. Stödkopp
21. Medbringare
22. Trimmerhuvud
23. Hylsnyckel
24. Bruksanvisning
25. Transportskydd
26. Låspinne
27. Sele
28. Startgasknapp
29. Gasvajerjustermutter
30. Tändhatt och tändstift
31. Insexnyckel

Symboler på produkten



WARNING! Var försiktig och använd produkten på rätt sätt. Den här produkten kan orsaka allvarlig eller livshotande skada för användaren och andra.



Läs noggrant igenom bruksanvisningen och se till att du förstår innehållet innan du använder produkten.



Använd skyddshjälm på platser där föremål kan falla ner. Använd godkända ögonskydd.



Maximalt varvtal för utgående axel.



Produkten överensstämmer med gällande EG-direktiv.



Produkten överensstämmer med gällande brittiska direktiv.



Produkten kan göra att föremål slungas ut, vilket kan orsaka skador.



Håll ett avstånd på minst 15 m till personer och djur när du använder produkten.



Risk för kast om skärutrustningen kommer i kontakt med ett föremål som det inte omedelbart skär av. Produkten kan skära av kroppsdelar. Håll ett avstånd på minst 15 m till personer och djur när du använder produkten.



Pilarna visar gränsen för handtagets läge.



Choke.



Bränsle.



Bränslepumpblåsa.



Använd godkända skyddshandskar.



Använd kraftiga hals säkra kängor.



Miljömärkning för bulleremission enligt direktiv och bestämmelser för EU och Storbritannien samt New South Wales-lagen "Protection of the Environment Operations (Noise Control) Regulation 2017". Produktens garanterade ljudeffektnivå anges i *Tekniska data på sida 22* och på etiketten.



Håll alla delar av kroppen borta från heta ytor.

Euro V-utsläpp



VARNING: Manipulering av motorn upphäver EG-typgodkännandet för den här produkten.

Notera: Övriga symboler/dekaler på produkten avser specifika krav för certifieringar på andra kommersiella marknader.

Säkerhet

Säkerhetsdefinitioner

Definitionerna nedan beskriver allvarlighetsgraden för varje signalord.



VARNING: Personskador.



OBSERVERA: Skador på produkten.

Notera: Denna information gör produkten lättare att använda.

Allmänna säkerhetsanvisningar



VARNING: Läs varningsinstruktionerna nedan innan du använder produkten.

- Använd produkten på rätt sätt. Skador eller dödsfall är ett möjligt resultat av felaktig användning. Använd endast produkten för arbetsuppgifterna som finns i denna bruksanvisning. Använd inte produkten till andra uppgifter.
- Följ instruktionerna i denna bruksanvisning. Följ säkerhetsymbolerna och säkerhetsinstruktionerna. Om användaren inte följer instruktionerna och symbolerna är skador eller dödsfall ett möjligt resultat.
- Spara den här bruksanvisningen. Använd instruktionerna för att sätta ihop, använda och förvara din produkt i gott skick. Använd instruktionerna för korrekt installation av tillbehör och extrautrustning. Använd endast godkända tillbehör och extrautrustning.
- Använd inte en skadad produkt. Följ underhållsschemat. Utför endast det underhållsarbete som du hittar instruktioner om i den här bruksanvisningen. Godkända servicecenter måste göra allt annat underhållsarbete.
- Den här bruksanvisningen kan inte inkludera alla situationer som kan uppstå när du använder

produkten. Var försiktig och använd sunt förnuft. Använd inte produkten eller utför underhåll på produkten om du inte är trygg med situationen. Tala med en produkterpert, din återförsäljare, din serviceverkstad eller ett godkänt servicecenter för att få information.

- Koppla ur tändstiftskabeln innan du monterar produkten, ställer undan produkten för förvaring eller utför underhåll.
- Använd inte produkten om den ändras från dess första specifikation. Byt inte ut en del av produkten utan tillverkarens godkännande. Använd endast delar som är godkända av tillverkaren. Skador eller dödsfall är ett möjligt resultat av felaktigt underhåll.
- Undvik att andas in rök från motorn. Långvarig inandning av motorns avgaser utgör en hälsorisk.
- Starta inte produkten inomhus eller nära brandfarligt material. Avgaserna är heta och kan medföra gnistor som kan orsaka brand. Otillräckligt luftflöde kan orsaka skador eller dödsfall på grund av kvävning eller kolmonoxidförgiftning.
- När du använder denna produkt skapar motorn ett elektromagnetiskt fält. Det elektromagnetiska fältet kan orsaka skador på medicinska implantat. Tala med din läkare och tillverkaren av eventuella medicinska implantat innan du använder produkten.
- Låt inte barn använda produkten. Låt inte personer utan kännedom om instruktionerna använda produkten.
- Se till att du alltid övervakar en person med nedsatt fysisk eller mental kapacitet som använder produkten. En vuxen person måste vara närvarande hela tiden.
- Lås in produkten på en plats där barn och obehöriga personer inte har åtkomst.
- Produkten kan skjuta ut föremål och orsaka skador. Följ säkerhetsinstruktionerna för att minska risken för personskador eller dödsfall.
- Lämnar inte produkten när motorn är på.
- Användaren av produkten är ansvarig om en olycka inträffar.
- Kontrollera att delarna inte är skadade innan du använder produkten.
- Se till att du står minst 15 m från andra personer eller djur innan du använder produkten. Se till att

personer i närheten vet att du kommer att använda produkten.

- Följ nationella eller lokala lagar. De kan förhindra eller minska produktens funktion under vissa förhållanden.
- Använd inte produkten om du är trött eller om du är påverkad av alkohol, droger eller läkemedel. Din syn, ditt omdöme eller kropps kontroll kan ha påverkats.

Säkerhetsinstruktioner för montering



VARNING: Läs varningsinstruktionerna nedan innan du använder produkten.

- Använd godkända skyddshandskar när du monterar produkten och skärutrustningen.
- Avlägsna tändhatten från tändstiftet innan du monterar produkten.
- Se till att rätt styre och skärutrustningsskydd är monterat innan du använder produkten.
- Ett defekt eller felaktigt skärutrustningsskydd kan orsaka skador. Använd inte skärutrustningen utan ett godkänt monterat skärutrustningsskydd.
- Fäst kopplingskåpan och riggröret rätt innan du startar produkten.
- Medbringarghjulet och stödflänsen måste passas in korrekt i skärutrustningens centrumhål. Skärutrustning som ansluts på fel sätt kan orsaka skador eller dödsfall.
- Fäst selen i produkten för att förhindra skador på användaren eller andra personer.

Säkerhetsinstruktioner för drift

- Kontrollera att produkten är helt monterad innan du använder den.
- Innan du startar bör du flytta produkten 3 m från den plats där du fyllde på bränsletanken. Placera produkten på en plan yta. Se till att skärutrustningen inte vidrör marken eller andra föremål.
- Produkten kan få föremål att skjutas ut, vilket kan orsaka skador på ögonen. Använd alltid godkänt ögonskydd när du använder produkten.
- Var försiktig, ett barn kan närma sig produkten utan din vetskap under användningen.
- Använd inte produkten om det finns personer i arbetsområdet. Stoppa produkten om en person går in i arbetsområdet.
- Se till att du alltid har kontroll över produkten.
- Använd inte produkten om du inte kan få hjälp om en olycka inträffar. Se alltid till att andra vet att du kommer att använda produkten innan du börjar använda produkten.
- Vänd dig inte om med produkten innan du kontrollerat att inga människor eller djur finns i säkerhetsområdet.

- Ta bort allt oönskat material från arbetsområdet innan du börjar. Om skärutrustningen träffar ett objekt kan objektet skjutas ut och orsaka personskada eller skador. Oönskat material kan lindas runt skärutrustningen och orsaka skador.
- Använd inte produkten i dåligt väder (dimma, regn, hård vind, risk för blixtnedslag eller andra väderförhållanden). Farliga situationer (t.ex. hala ytor) kan uppstå på grund av dåligt väder.
- Se till att du kan röra dig fritt och arbeta i en stabil position.



- Se till att du inte kan falla när du använder produkten. Luta dig inte när du använder produkten.
- Håll alltid produkten med båda händerna. Håll produkten på höger sida av kroppen.
- Använd alltid selen. Se till att du sätter fast selen i upphängningsöglan.
- Använda produkten med skärutrustningen under midjehöjd.
- Om chokereglaget är i chokelage när motorn startar börjar skärutrustningen rotera.
- Rör inte vid vinkelväxeln när motorn stannat. Vinkelväxeln är varm efter det att motorn stannat. Heta ytor kan orsaka skador.
- Stanna motorn innan du flyttar produkten.
- Lägg inte ned produkten om motorn är på.
- Innan du tar bort oönskat material från produkten måste du stänga av motorn och vänta tills skärutrustningen stannar. Låt skärutrustningen stanna innan du avlägsnar skärmaterialet.

Personlig skyddsutrustning



VARNING: Läs varningsinstruktionerna nedan innan du använder produkten.

- Använd alltid rätt personlig skyddsutrustning när du använder produkten. Den personliga skyddsutrustningen eliminerar inte risken för skador. Den personliga skyddsutrustningen minskar skadans allvarlighetsgrad om en olycka inträffar.
- Använd alltid godkänt ögonskydd när du använder produkten.
- Använd inte produkten barfota eller med öppna skor. Använd alltid kraftiga halksäkra kängor.
- Använd tjockare långbyxor.

- Om det är nödvändigt bör du använda godkända skyddshandskar.
- Använd hjälm om det finns en risk att föremål faller ned på huvudet.
- Använd alltid godkänt hörselskydd när du använder produkten. Oljud under en längre period kan leda till bullerorsakad hörselnedsättning.
- Se till att du har första hjälpen i närheten.

Säkerhetsanordningar på produkten

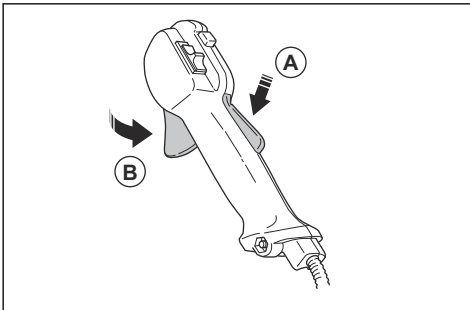
- Se till att du regelbundet utför underhåll på produkten.
 - Produktens livslängd ökar.
 - Risken för olyckor minskar.

Låt en auktoriserad återförsäljare eller ett godkänt servicecenter regelbundet undersöka produkten för att göra justeringar eller reparationer.

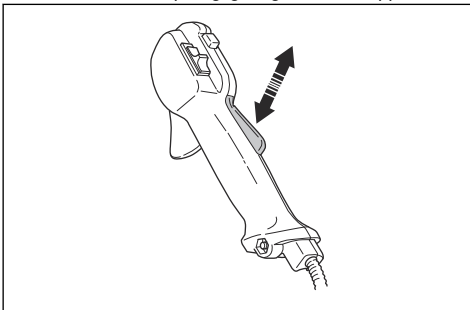
- Använd inte en produkt med skadad skyddsutrustning. Om produkten är skadad bör du tala med ett godkänt servicecenter.

Kontrollera dödmansgreppet

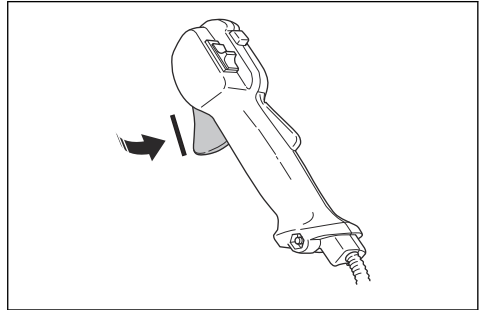
1. Kontrollera att dödmansgreppet (A) och gasreglaget (B) kan röra sig fritt samt att deras returfjädersystem fungerar.



2. Tryck ner dödmansgreppet och se till att det går tillbaka till sitt ursprungliga läge när du släpper det.



3. Se till att gasreglaget är låst i tomgångsläge när dödmansgreppet släpps.



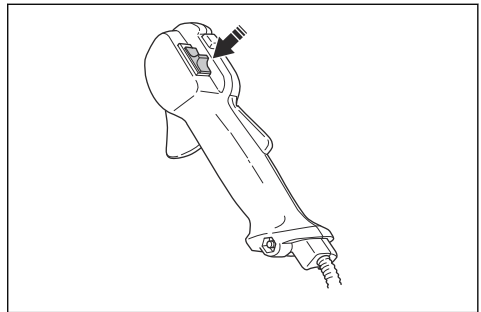
4. Starta produkten och ge fullgas.
5. Släpp gasreglaget och se till att skärutrustningen stannar och att den förblir stilla.



VARNING: Om skärutrustningen rör sig med gasreglaget i tomgångsläge ska förgasarens tomgång justeras. Se *Justera tomgångsvarvtalet på sida 19.*

Kontrollera stoppkontakten

1. Starta motorn.
2. Flytta stoppkontakten till stoppläget och se till att motorn stannar.



Kontrollera skärutrustningens skydd

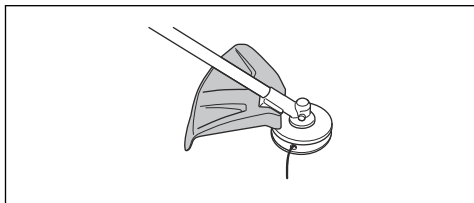


VARNING: Använd inte skärutrustningen utan ett godkänt skydd som monterats korrekt på skärutrustningen. Se *Tillbehör på sida 24.*



VARNING: Använd alltid det rekommenderade skärutrustningsskyddet för den skärutrustning som du använder. Om fel eller defekt skydd för skärutrustningen monteras, kan detta orsaka allvarlig personskada. Se *Tekniska data på sida 22.*

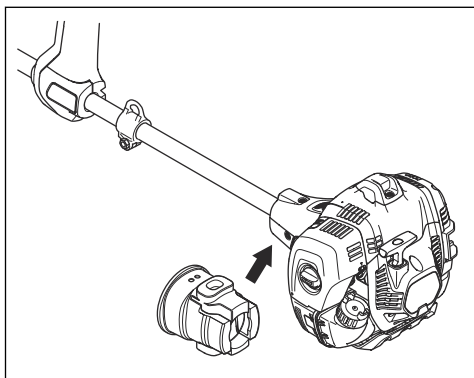
Skärutrustningens skydd förhindrar skador från lösa föremål som skjuts ut mot användaren. Det förhindrar även skador som skulle inträffa om du vidrör skärutrustningen.



1. Kontrollera visuellt om det finns skador, till exempel sprickor.
2. Byt ut skärutrustningen om den är skadad.

Kontrollera avvibreringssystemet

Avvibreringssystemet minskar vibrationerna i handtagen till ett minimum, vilket gör arbetet lättare.



1. Stoppa motorn.
2. Kontrollera visuellt om det finns deformationer och skador, till exempel sprickor.
3. Se till att delarna i avvibreringssystemet sitter fast.

Kontrollera snabbutlösningsmekanismen

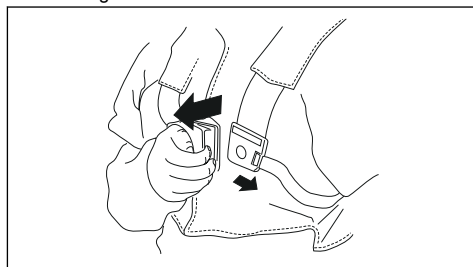


VARNING: Använd inte en sele med defekt snabbutlösningsmekanism.

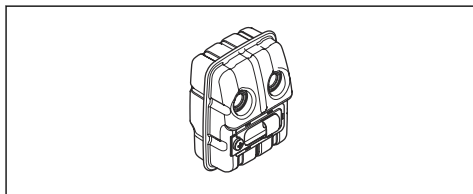
Med snabbutlösningsmekanismen kan användaren snabbt ta bort produkten från selen vid en nödsituation.

1. Stoppa motorn.
2. Kontrollera om det finns skador, till exempel sprickor.

3. Lossa och koppla tillbaka snabbutlösningsmekanismen för att säkerställa att den fungerar korrekt.

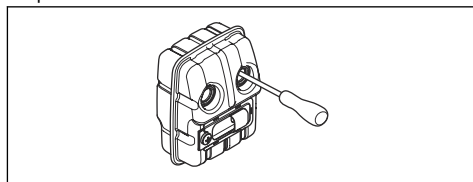


Kontrollera ljuddämparen

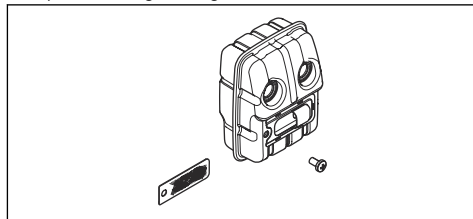


Ljuddämparen håller ljudnivån till ett minimum och leder bort motorns avgaser från föraren.

- Kontrollera visuellt om det finns skador eller någon deformation.
- Se till att ljuddämparen sitter fast ordentligt på produkten.



- Om ljuddämparen på produkten har ett gnistskydd ska du kontrollera detta visuellt. Byt ut gnistskyddet om det går sönder.
 - a) Rengör gnistskyddet om det är blockerat. Ett blockerat gnistskydd gör att motorn blir för varm, vilket kan leda till skador på motorn.
 - b) Se till att gnistfångarnätet sitter korrekt.



Skärutrustning

Använd rätt typ av skärutrustning och underhåll för att:

- Erhålla maximala skärprestanda.
- Öka livslängden på skärutrustningen.
- Följ anvisningarna för kontroll, underhåll och service för ljuddämparen.
- Använd endast det rekommenderade skyddet för skärutrustningen. Se Tekniska data.



VARNING: Använd endast skärutrustning tillsammans med det skydd som vi rekommenderar. Se kapitlet om Tekniska data. Se skärutrustningens anvisningar för korrekt laddning av trimmerlina och val av rätt diameter på trimmerlinan.



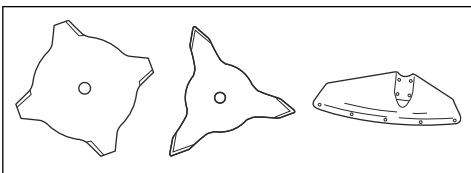
VARNING: En felaktig skärutrustning kan öka risken för olyckor.



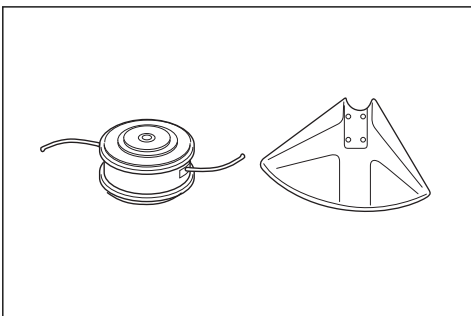
VARNING: Stanna alltid motorn innan du arbetar med något på skärutrustningen. Denna fortsätter att rotera även sedan gasreglaget släppts. Kontrollera att skärutrustningen har stannat helt och ta bort tändhatten innan du börjar med något arbete på den.

Skärutrustning

- Använd klingorna och gräsknivarna för att kapa kraftigt gräs.

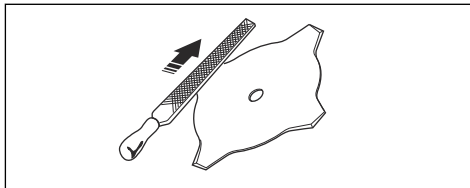


- Använd trimmerhuvudet för att klippa gräs.



- En felaktigt filad eller skadad klinga ökar risken för olyckor. Håll klingans skärtänder väl och korrekt skärpta. Följ anvisningarna i *Fila gräskniv*

och gräsklinga på sida 21 och använd den rekommenderade filmallen.

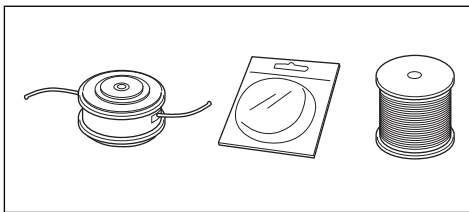


- Kontrollera om skärutrustningen är skadad eller har sprickor. Byt ut skadad skärutrustning.
- Använd endast skärutrustning tillsammans med de rekommenderade skydden. Se *Tillbehör på sida 24*.

Trimmerhuvud



VARNING: Se alltid till att trimmerlinan lindas hårt och jämnt runt trumman för att förhindra skadliga vibrationer.



- Använd endast rekommenderade trimmerhuvuden och trimmerlinor.
- Använd endast rekommenderade skärutrustningar.
- Mindre maskiner fordrar små trimmerhuvuden och vice versa.
- Trimmerlinans längd är viktig. En längre trimmertråd fordrar större motorstyrka än en kort, vid samma diameter på trimmertråden.
- Se till att den kniv som sitter på trimmerskyddet är intakt. Den används för att skära av trimmerlinan till rätt längd.
- Blötlägg trimmerlinan i vatten ett par dagar före användning för att öka livslängden.

Gräsklinga och gräskniv

- Använd produkten med en godkänd gräsklinga. Använd inte en gräsklinga utan rätt installation av alla nödvändiga delar. Se till att installationen görs korrekt och att rätt delar används. Felaktig installation kan leda till att klingan flyger av och orsakar allvarliga skador på användaren eller människor i närheten.
- Använd skyddshandskar när du hanterar eller utför underhåll på klingan.
- Använd huvudskydd när du använder en produkt med en gräsklinga.

- Gräsklingor och gräsknivar används för att skära grovt gräs.
- Gräsklingan kan orsaka skada om den fortsätter att rotera efter det att motorn har stannat eller gasreglaget släpps. Se till att gräsklingan har slutat rotera helt innan något underhåll utförs.
- Stanna motorn innan du arbetar med skärutrustningen. Se till att skärutrustningen stannar helt. Ta bort kabeln från tändstiftet.
- Använd endast en godkänd skärutrustning eller en korrekt slipad klinga.
- Håll klingans skärtänder väl och korrekt skärpta.
- Använd inte en skadad skärutrustning.
- Fäst transportskyddet på gräsklingan när du transporterar eller förvarar produkten.
- Starta aldrig produkten om du spillt bränsle på dig själv eller dina kläder. Byt kläder och tvätta de kroppsdelar som varit i kontakt med bränslet. Använd tvål och vatten.
- Starta aldrig produkten om den läcker bränsle. Kontrollera regelbundet efter läckage från tanklock och bränsleledningar.
- Placera alltid produkten på en plan yta och se till att skärutrustningen inte kan komma i kontakt med något föremål när du fyller på bränsle.
- Var försiktig vid hantering av bränsle. Tänk på brand-, explosions- och inandningsrisiker.
- Var försiktig vid hantering av bränsle och sörg för god luftventilation. Bränsle och bränsleångor är mycket brandfarliga och kan ge allvarliga skador vid inandning och hudexponering.
- Blanda och fyll på bränsle utomhus, där det inte finns några gnistor eller öppen eld.
- Rök inte eller placera något varmt föremål i närheten av bränsle.
- Stäng alltid av motorn och låt den svalna i ett par minuter innan bränsle fylls på.
- Öppna tanklocket sakta vid bränslepåfyllning så att eventuellt övertryck sakta försvinner.
- Dra åt tanklocket noggrant efter att du har fyllt på bränsle.
- Torka rent runt tanklocket. Föroreningar i tanken kan orsaka driftstörningar.
- Flytta alltid produkten minst 3 meter bort från tankningsplatsen och bränsledepån före start.

Kast

- Ett kast är en plötslig rörelse av produkten åt sidan, framåt eller bakåt. Kast inträffar när gräsklingan träffar föremål som inte kan klippas. I områden där det inte är lätt att se det material som klipps ökar risken för kast.
- När ett kast inträffar finns det en risk att produkten eller användaren rör sig ur läge. En klinga som rör sig kan träffa människor i närheten och det finns risk för personskador.
- Om en klinga är böjd, har sprickor, är trasig eller skadad ska den kasseras.
- Använd en vass klinga. Risken för kast ökar när en klinga inte är vass.

Bränslesäkerhet



WARNING: Läs varningsinstruktionerna nedan innan du använder produkten.

- Starta aldrig produkten om du spillt bränsle på den. Torka av allt spill och låt bensinresterna avdunsta.

Säkerhetsinstruktioner för underhåll

- Om du inte kan justera tomgångsvarvtalet så att skärutrustningen stannar bör du tala med ditt servicecenter. Använd inte produkten förrän den är korrekt inställd eller reparerad.

Montering

Introduktion



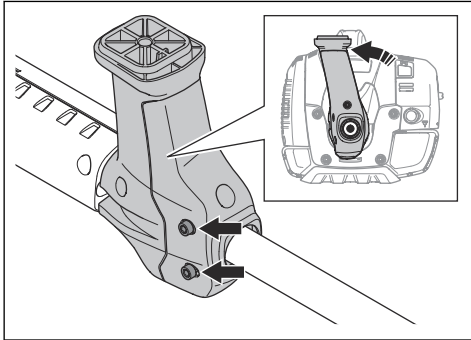
WARNING: Innan du monterar produkten måste du läsa igenom och förstå kapitlet om säkerhet.



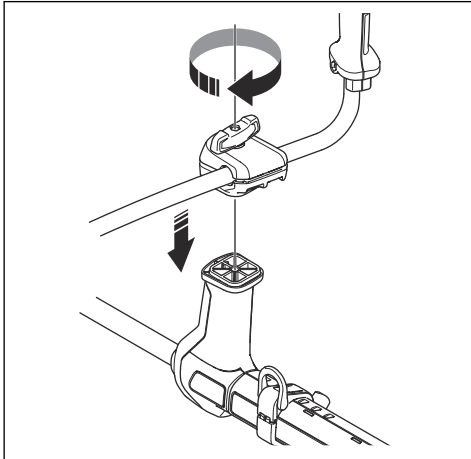
WARNING: Avlägsna tändstiftskabeln från tändstiftet innan du monterar produkten.

Montera styret

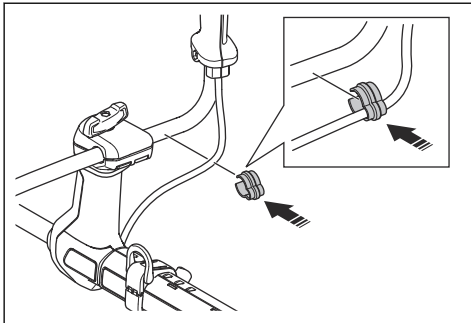
1. Lossa de två skruvarna på styrhållaren.



2. Sätt styrhållaren på plats på axeln. Skruva åt de två skruvarna på styrhållaren.
3. Fäst hållarna tillsammans med styret på styrhållaren.



4. Dra åt handtagsinställningsvredet helt. Dra inte åt handtagsinställningsvredet helt.
5. Ta bort klämman från styret. Sätt slangen i klämman och fäst den på styret.



6. Justera styret för att få produkten i rätt arbetsställning.



7. Dra åt handtagsinställningsvredet helt.

Montera skärutrustningen

Skärutrustningen inkluderar själva skärutrustningen och ett skydd till skärutrustningen.



VARNING: Använd skyddshandskar.



VARNING: Använd alltid ett rekommenderat skydd till skärutrustningen. Se *Tillbehör* på sida 24.



VARNING: En felaktigt ansluten skärutrustning kan resultera i personskada eller dödsfall.

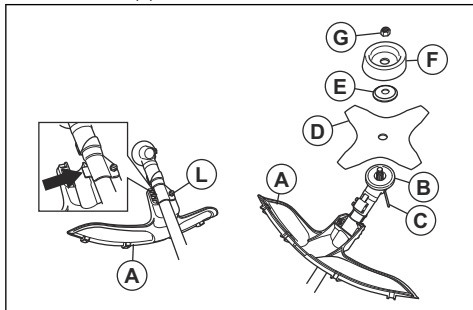
Montera klingskydd, gräsklinga och gräskniv



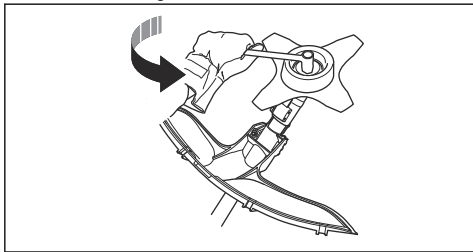
OBSERVERA: Se till att skyddskappan tas bort.

Notera: Använd rekommenderat klingskydd. Se *Tillbehör* på sida 24.

1. Montera klingskyddet på riggröret. Fäst klingskyddet med bulten (L).



2. Fäst medbringarhjulet (B) på den utgående axeln.
3. Vrid den utgående axeln tills ett av hålen i medbringarhjulet är mitt för hålet i växelhuset.
4. För in låspinnen eller insexnyckeln (C) i hålet så att riggröret låses.
5. Placera klingan (D), stödfliken (E) och stödkoppen (F) på den utgående axeln.
6. Montera muttern (G). Använd kombinyckeln och dra åt muttern med ett moment på 35–50 Nm. Håll kombinyckelns skaft så nära klingskyddet som möjligt.
7. Muttern dras åt när kombinyckeln förs mot rotationsriktningen.

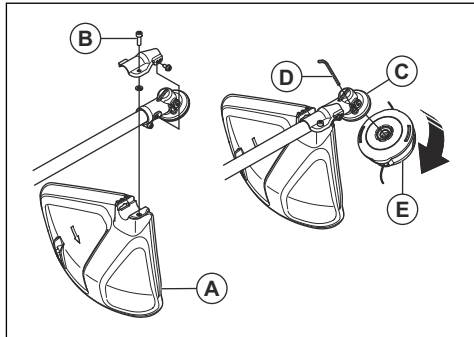


Notera: Vänstergängad.

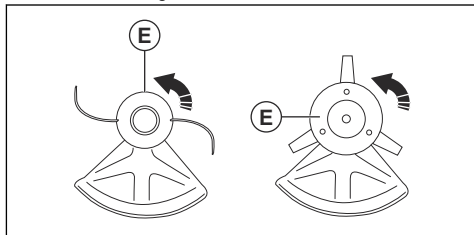
Demontera skärutrustningsskyddet och trimmerhuvudet

1. Fäst det korrekta skärutrustningsskyddet (A) för trimmerhuvudet. Se *Tillbehör* på sida 24.
2. Sätt fast skärutrustningsskyddet i fästet på riggröret.
3. Fäst skärutrustningsskyddet med bulten (B).
4. Montera medbringarhjulet (C) på den utgående axeln.
5. Vrid den utgående axeln tills ett av hålen i medbringarhjulet är mitt för motsvarande hål i växelhuset.

6. För in låspinnen (D) i hålet så att riggröret låses.



7. Vrid skärutrustningen (E) i motsatt riktning mot rotationsriktningen.



8. Om du vill demontera följer du instruktionerna i omvänd ordning.

Justera selen



VARNING: Produkten måste alltid kopplas fast ordentligt i selen. Använd inte en defekt sele.

1. Sätt på dig selen.
2. Koppla produkten till selen.
3. Justera selen för att få bästa arbetsställning.
4. Justera sidoremmarna så att produktens vikt är jämnt fördelad på axlarna.



5. Justera selen så att skärutrustningen blir parallell med marken.
6. Låt skärutrustningen vila lätt mot marken. Justera selfästet för att balansera produkten på rätt sätt.

Notera: Om du använder en gräsklinga måste den balanseras cirka 10 cm ovanför marken.

Drift



VARNING: Läs och förstå säkerhetskapitlet innan du använder produkten.

Introduktion



VARNING: Innan du använder produkten måste du läsa igenom och förstå kapitlet om säkerhet.

Bränsle

Denna produkt har en tvåtaktsmotor.



OBSERVERA: Motorn kan skadas om du fyller på med fel typ av bränsle. Använd en blandning av bensen och tvåtaktsolja.

Förblandat bränsle

- Använd förblandat alkylatbränsle från Husqvarna för bästa prestanda och förlängning av motorns livslängd. Det här bränslet innehåller mindre skadliga kemikalier jämfört med vanligt bränsle, vilket minskar de skadliga avgaserna. Mängden rester som finns kvar efter förbränning är lägre med detta bränsle, vilket håller komponenterna i motorn renare.

Blanda bränsle

Bensin

- Använd blyfri bensen av bra kvalitet med högst 10 % etanolhalt.



OBSERVERA: Använd inte bensen med ett oktantal lägre än 90 RON/87 AKI. Ett lägre oktantal kan orsaka motorknackning, vilket leder till motorskador.

Tvåtaktsolja

- För bästa resultat och funktion ska du använda tvåtaktsolja från Husqvarna.
- Om tvåtaktsolja från Husqvarna inte finns tillgänglig kan du använda en annan tvåtaktsolja av hög kvalitet för luftkylda motorer. Tala med en serviceverkstad för att välja rätt olja.



OBSERVERA: Använd inte tvåtaktsolja för vattenkylda utombordsmotorer, s.k. outboardoil.

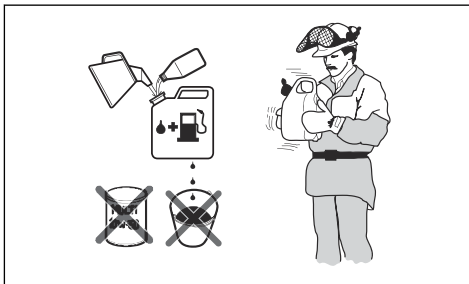
Använd inte olja avsedd för fyrtaktsmotorer.

Blanda bensen och tvåtaktsolja

Bensin, liter	Tvåtaktsolja, liter
	2 % (50:1)
5	0,10
10	0,20
15	0,30
20	0,40



OBSERVERA: Små fel kan påverka blandningsförhållandet drastiskt när du blandar små mängder bränsle. Mät noga mängden olja för att se till att du får rätt blandning.



- Fyll halva mängden bensen i en ren behållare för bränsle.
- Tillsätt all olja.
- Skaka bränsleblandningen.
- Fyll i återstående mängd bensen i behållaren.
- Skaka omsorgsfullt bränsleblandningen.



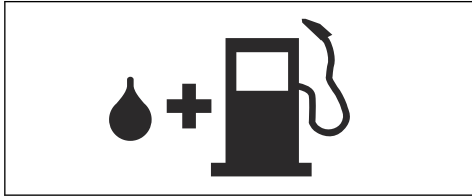
OBSERVERA: Blanda inte bränsle för mer än en månad i taget.

Fylla på bränsletanken



VARNING: Följ nedanstående procedur för din säkerhet.

1. Stanna motorn och vänta tills den har svalnat.
2. Torka rent runt bränsletanklocket.



3. Skaka behållaren och kontrollera att bränslet är helt blandat.
4. Ta bort tanklocket långsamt för att släppa på trycket.
5. Fyll bränsletanken.



OBSERVERA: Kontrollera att det inte finns för mycket bränsle i bränsletanken. Bränslet expanderar när det blir varmt.

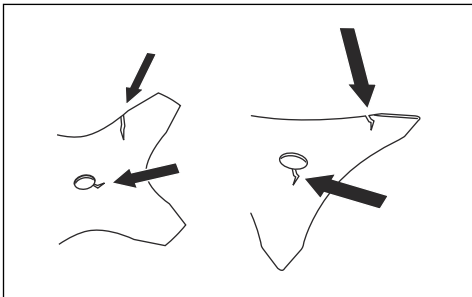
6. Dra åt bränsletanklocket ordentligt.
7. Torka upp bränslespill på och runt produkten.
8. Flytta produkten minst tre meter bort från tankningsplatsen och bränsledepån innan du startar motorn.

Notera: Information om var bränsletanken sitter på produkten finner du i *Produktöversikt på sida 2*.

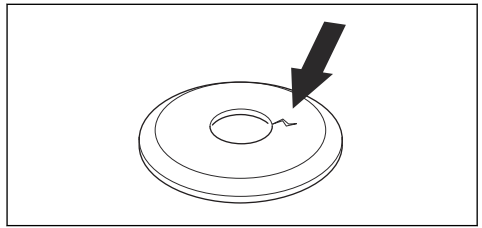
Så startar och stoppar du

Innan du använder produkten

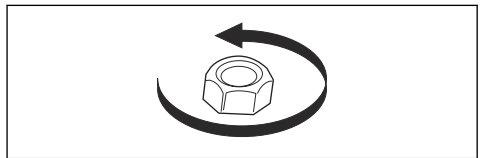
- Undersök arbetsområdet för att se till att du känner till terrängtypen, markens lutning och om det finns hinder som stenar, grenar och gropar.
- Gör en övergripande kontroll av produkten.
- Utför säkerhetsinspektioner, underhåll och service enligt den här bruksanvisningen.
- Se till att alla kåpor, skydd, handtag och skärutrustning är korrekt anslutna och inte skadade.
- Kontrollera att det inte finns sprickor längst ut på tänderna på gräsklingan eller vid klingans centrumhål. Byt ut klingan om den är skadad.



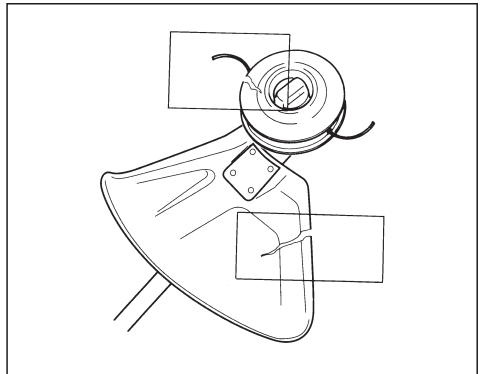
- Kontrollera om stödflänsen har sprickor. Byt ut stödflänsen om den är skadad.



- Se till att låsmuttern inte kan tas bort för hand. Om du kan ta bort den med handen låser den inte skärutrustningen tillräckligt väl och måste ersättas.



- Kontrollera om trimmerhuvudet och trimmerskyddet har skador eller sprickor. Byt trimmerhuvudet och trimmerskyddet om de har träffats av något eller om de har sprickor.



Uppkoppling

Den här produkten är förberedd för uppkoppling och har plats för installation av en Husqvarna®-uppkopplingsenhet. När Husqvarna®-uppkopplingsenheten är installerad har produkten Bluetooth® trådlös teknik och kan använda Husqvarna Fleet Services™ för att ansluta till mobila enheter. Detta ger fler funktioner.

Husqvarna Connect

Husqvarna Connect är en kostnadsfri app för mobila enheter. Husqvarna Connect-appen utökar funktionerna för Husqvarna-produkten

- Mer produktinformation.

- Information om, och hjälp med, produktdelar och service.

Börja använda Husqvarna Connect

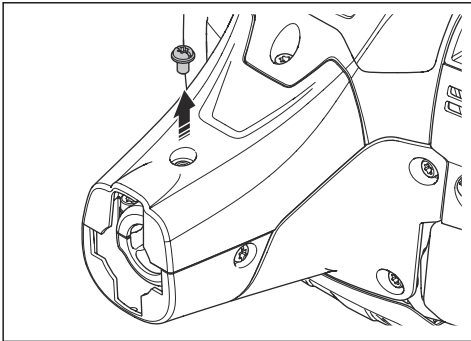
1. Ladda ner Husqvarna Connect-appen på din mobila enhet.
2. Utför registreringen i Husqvarna Connect-appen.
3. Följ instruktionerna i Husqvarna Connect-appen för att ansluta och registrera produkten.

Notera: Husqvarna Connect-appen är inte tillgänglig för hämtning på alla marknader. Prata med en serviceverkstad för mer information.

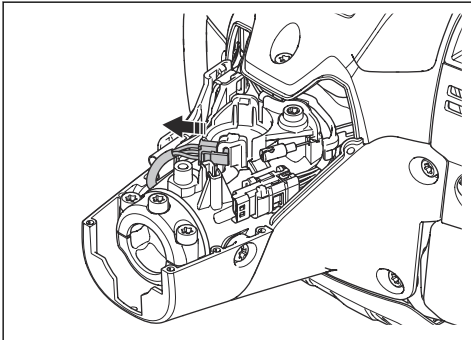
Installera Husqvarna-uppkopplingsenheten

Utför följande steg för att installera Husqvarna-uppkopplingsenheten. Mer information om Husqvarna-uppkopplingsenheten finns på www.husqvarna.com/se.

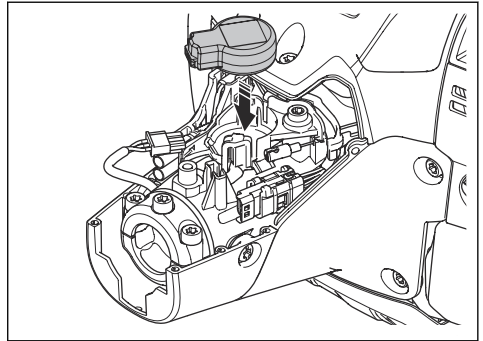
1. Ta bort skruven och öppna plastkåpan.



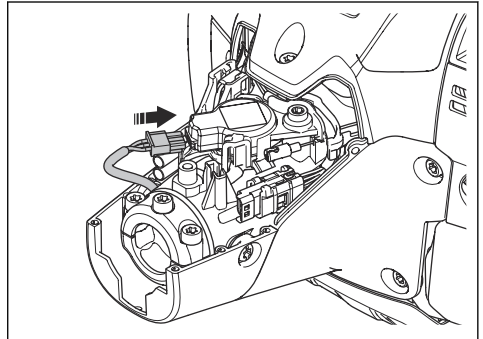
2. Ta bort anslutningen.



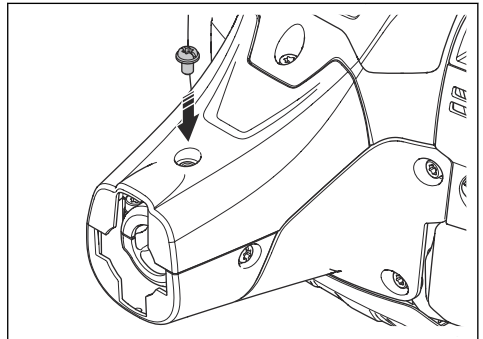
3. Installera Husqvarna-uppkopplingsenheten.



4. Installera kontakten på Husqvarna-uppkopplingsenheten.



5. Montera plastkåpan och dra åt skruven.

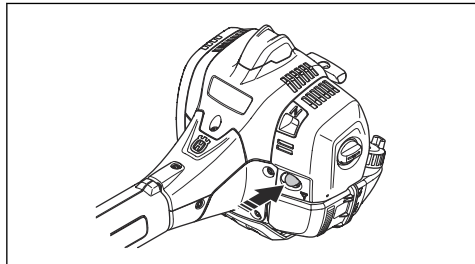


Husqvarna Fleet Services™

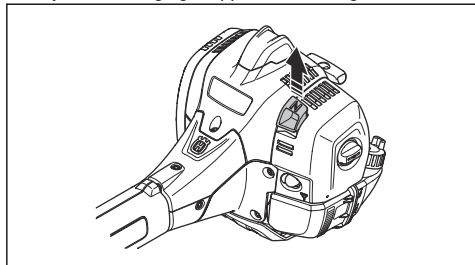
Husqvarna Fleet Services™ är en molnlösning som ger den fleet-ansvariga en översikt över alla produkter. Det är också möjligt för ansvarig servicepersonal att få fjärråtkomst till information om produkten. Mer information om Husqvarna Fleet Services™ finns på www.husqvarna.com/se.

Förbereda en kall motor för start

1. Tryck på bränslepumpblåsan upprepade gånger tills bränslet börjar fyllas på i blåsan. Det är inte nödvändigt att fylla bränslepumpblåsan helt.



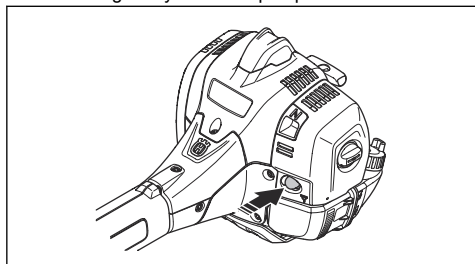
2. Flytta chokereglaget uppåt till chokeläge.



VARNING: Skärutrustningen börjar omedelbart rotera när du startar motorn med choken.

Förbereda en varm motor för start

1. Tryck på bränslepumpblåsan upprepade gånger tills bränslet börjar fyllas på i blåsan. Det är inte nödvändigt att fylla bränslepumpblåsan helt.



2. Dra i startsnörets handtag tills motorn startar. Skjut gasreglaget långsamt för att öka hastigheten gradvis.



OBSERVERA: Dra inte ut startsnöret hela vägen. Släpp inte startsnörets handtag när startsnöret är helt utdraget. Det kan orsaka skador på produkten.

Starta produkten



VARNING: Läs varningsinstruktionerna i avsnittet om säkerhet innan du startar produkten (se *Säkerhet på sida 4*).

1. Använd skyddshandskar.
2. Håll motorkroppen på marken med vänster hand.



OBSERVERA: Använd inte fötterna!

3. Håll i startsnörets handtag med höger hand.
4. Dra långsamt ut startsnöret med höger hand tills ett motstånd känns (starthaken griper in).



VARNING: Vira inte startsnöret runt handen.

5. Dra snabbt och kraftfullt i snöret.



OBSERVERA: Dra inte ut startlinan helt och släpp inte heller starthandtaget när startsnöret är helt utdraget. Det kan orsaka skador på produkten.

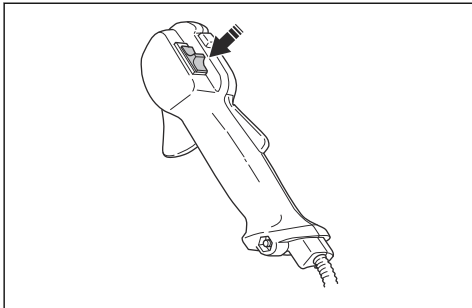
6. Dra i startsnöret tills motorn startar eller högst fem gånger.
7. Återställ choken när motorn startar eller när du har dragit i startsnöret fem gånger.
8. Om det behövs drar du upprepade gånger i startsnöret tills motorn startar.
9. Låt motorn gå i tio sekunder.
10. Manövrera gasreglaget gradvis.
11. Kontrollera att motorn går jämnt.

Notera: Om motorn stannar utför du proceduren igen.

Stänga av motorn

1. Tryck gasreglaget till tomgångsläget.

2. Flytta stoppkontakten till stoppläget.



Så använder du grästrimmern



OBSERVERA: Se till att du bromsar ner motorn till tomgångsvarvtal efter varje användning. En längre period med fullgas utan belastning på motorn kan orsaka motorskada.

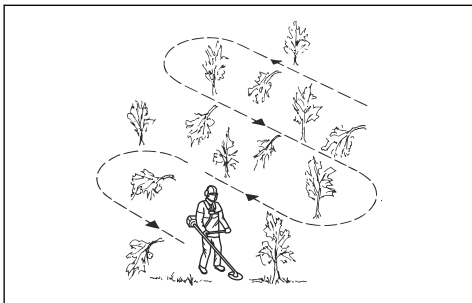
Notera: Rengör skyddet till trimmerhuvudet när du sätter fast en ny trimmerlina för att förhindra vibrationer. Undersök andra delar av trimmerhuvudet och rengör om det behövs.

Allmänna arbetsinstruktioner



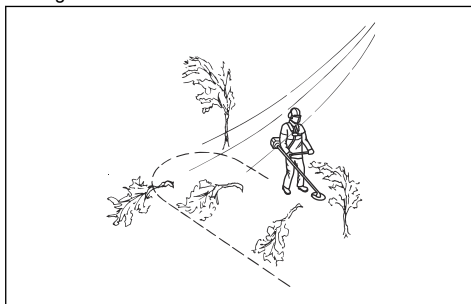
WARNING: Var försiktig när du kapar ett träd som är i spänning. Det kan fjädra tillbaka till sitt normala läge före eller efter snittet och träffa dig eller produkten och orsaka skador.

- Rensa ett öppet utrymme i ena änden av arbetsområdet, och börja arbeta därifrån.
- Rör dig i ett regelbundet mönster över arbetsområdet.



- För produkten helt till vänster och höger, för att rensa en bredd på 4–5 m under varje varv.
- Rensa en längd på 75 m innan du vänder och går tillbaka. Flytta med dig bränsledunken när du går vidare.

- Rör dig i den riktning där du inte behöver gå över diken och hinder mer än nödvändigt.
- Rör dig i den riktning där vinden gör att den klippta vegetationen faller i det rensade området.



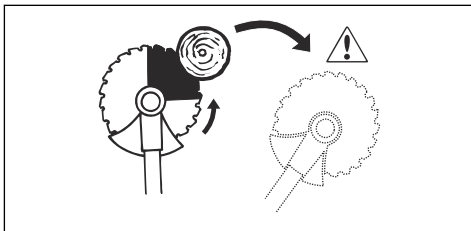
- Rör dig längs med sluttningar, inte upp och ner.

Kast

Ett kast är när produkten rör sig snabbt och kraftfullt åt sidan. Ett kast inträffar när gräsklingan eller sågklingan träffar eller fastnar i ett föremål som inte kan klippas. Ett kast kan slunga ut produkten eller användaren i alla riktningar. Det finns risk för skador på användaren och människor runt omkring.

Risken ökar i områden där det är svårt att se det material som kapas.

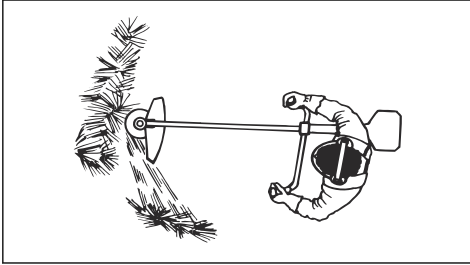
Skär inte med det område på klingan som visas i svart. Klingans hastighet och rörelse kan orsaka kast. Risken ökar med tjockleken på den gren som kapas.



Avlägsna gräs med en gräsklinga

1. Stå med fötterna isär när du använder produkten. Stå stadigt med fötterna på marken.
2. Lägg stödkoppen lätt mot marken. Detta förhindrar att klingan nuddar marken.

- Använd en sidorörelse från höger till vänster. Använd klingans vänstra sida (mellan klockan 8 och 12) för att klippa.

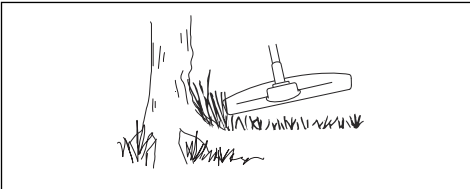


- Vinkla klingan åt vänster när du rensar gräs.

Notera: Gräset samlas då i en rad.

- Gör en sidorörelse från vänster till höger vid returrörelsen.
- Arbeta rytmiskt.
- Rör dig framåt och stå stadigt med fötterna på marken.
- Stoppa motorn.
- Ta bort produkten från klämman på selen.
- Ställ produkten på marken.
- Samla upp det klippta materialet.

Rensa

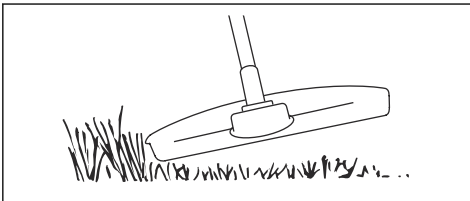


För att uppnå bästa möjliga resultat:

- Håll trimmern så att trimmerhuvudet befinner sig precis ovanför marken.
- Luta trimmerhuvudet något vinklat.
- Låt trimmerträdens ände slå mot marken runt föremål.

Klippa gräset

- Håll trimmerhuvudet strax ovanför marken och luta det. Tryck inte ned trimmerlinan i gräset.

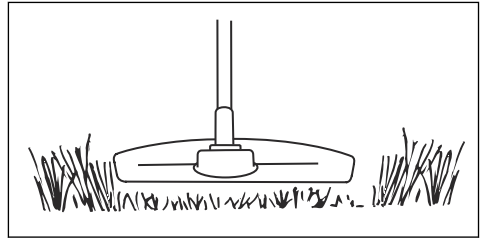


- Minska längden på trimmerlinan med 10–12 cm.
- Minska motorns varvtal för att minska risken för skador på växter.
- Använd 80 % gas när du klipper gräset nära föremål.

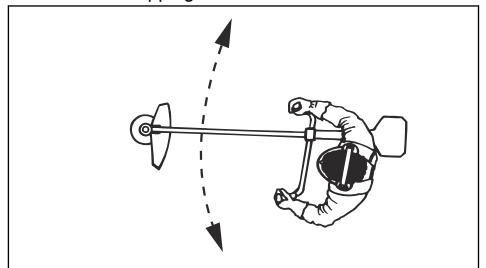


Klippa gräset

- Se till att trimmerlinan är parallell med marken när du klipper.



- Tryck inte ned trimmerhuvudet mot marken. Marken och produkten kan skadas.
- Låt inte trimmerhuvudet vidröra marken oavbrutet, det kan orsaka skador på trimmerhuvudet.
- Använd fullgas när du flyttar produkten från sida till sida för att klippa gräset.



Sopa gräset

Luffflödet från den roterande trimmerlinan kan användas för att ta bort klippt gräs från ett område.

- Håll trimmerhuvudet och dess trimmerlina parallellt mot och ovanför marken.
- Ge fullgas.
- För trimmerhuvudet från sida till sida och sopa bort gräset.



VARNING: Rengör trimmerhuvudets kåpa varje gång du monterar ny trimmerlina för att förhindra obalans och vibrationer i

handtagen. Gör även en kontroll av andra delar av trimmerhuvudet och rengör det vid behov.

underhåll



VARNING: Läs och förstå säkerhetskapitlet innan du rengör, reparerar eller utför underhåll på produkten.

Underhållsschema

Nedan följer en lista över den skötsel som ska utföras på produkten. De flesta av punkterna beskrivs i *underhåll på sida 18*

Introduktion



VARNING: Innan du utför något underhållsarbete måste du läsa och förstå kapitlet om säkerhet.

Notera: Användaren får endast utföra sådana underhålls- och servicearbeten som beskrivs i denna bruksanvisning. Mer omfattande ingrepp ska utföras av en auktoriserad serviceverkstad.

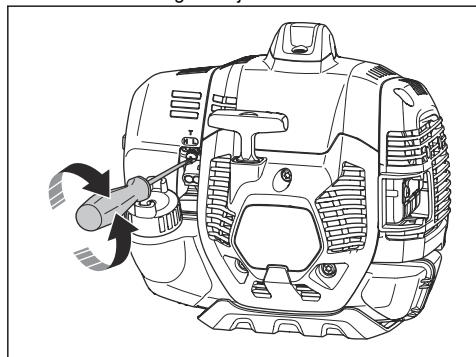
Underhåll	Dagligen	Varje vecka	Varje månad
Rengör utsidan.	X		
Kontrollera att gasreglagespärr och gasreglage fungerar säkerhetsmässigt.	X		
Gör en kontroll av stoppknappen för att kontrollera att den fungerar korrekt.	X		
Se till att skärutrustningen inte roterar vid tomgångsvarvtal.	X		
Rengör luftfiltret. Byt ut vid behov.	X		
Undersök om skärutrustningens skydd är skadat eller har sprickor. Byt skydd om det utsatts för slag eller har sprickor.	X		
Undersök om trimmerhuvudet har skador eller sprickor. Byt ut om de är skadade.	X		
Se till att skruvar och muttrar är åtdragna.	X		
Undersök om motorn, bränsletanken och bränsleledningarna läcker.	X		
Rengör kylsystemet.		X	
Undersök om startmotorn och startsnöret är skadade.		X	
Undersök om avvibreringselementet har skador eller sprickor.		X	
Rengör tändstiftet utvändigt. Demontera det och kontrollera elektrodavståndet. Justera avståndet till korrekt avstånd (se <i>Tekniska data på sida 22</i>) eller byt tändstift. Se till att tändstiftet har en dämpare.		X	
Rengör förgasaren utvändigt och utrymmet runt denna.		X	
Kontrollera att vinkelväxeln är fylld till tre fjärdedelar med smörjmedel. Använd specialfett och fyll på om det behövs.		X	
Rengör eller byt ljuddämparens gnistfångarnät (gäller endast ljuddämpare utan katalysator).		X	
Kontrollera att bränslefiltret inte är förorenat och att bränsleslangen inte har sprickor eller andra defekter. Byt ut vid behov.			X
Kontrollera alla kablar och anslutningar.			X

Underhåll	Dagligen	Varje vecka	Varje månad
Kontrollera koppling, kopplingsfjädrar och kopplingstrumma med avseende på slitage. Byt om nödvändigt hos auktoriserad serviceverkstad.			X
Byt ut tändstiftet. Se till att tändstiftet har en dämpare.			X
Kontrollera och rengör eventuellt ljuddämparens gnistfångarnät (gäller endast ljuddämpare utan katalysator).			X

Justera tomgångsvarvtalet

Din Husqvarna-produkt är tillverkad enligt specifikationer som minskar skadliga utsläpp.

1. Se till att luftfiltret är rent och att luftfilterkåpan sitter fast innan du justerar tomgångsvarvtalet.
2. Justera tomgångsvarvtalet med hjälp av tomgångsjusteringsskruven som är märkt med "T".
 - a) Vrid tomgångsjusteringsskruven medurs tills skärutrustningen börjar rotera.



- b) Vrid tomgångsjusteringsskruven moturs tills skärutrustningen stannar.



VARNING: Om skärutrustningen inte stannar när du justerar tomgångsvarvtalet kontaktar du en serviceverkstad. Använd inte produkten förrän den är korrekt inställd eller reparerad.

3. Tomgångsvarvtalet är korrekt när motorn arbetar jämnt i alla positioner. Tomgångsvarvtalet ska vara lägre än det varvtal då skärutrustningen börjar rotera.

Notera: Se *Tekniska data på sida 22* för rekommenderat tomgångsvarvtal.

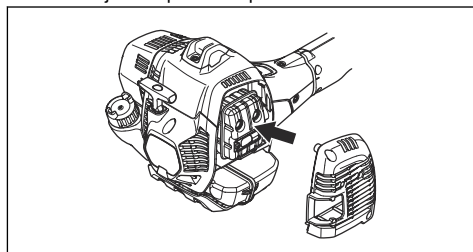
Underhåll av ljuddämparen

Ljuddämparen minskar ljudnivån och leder bort avgaserna från användaren.

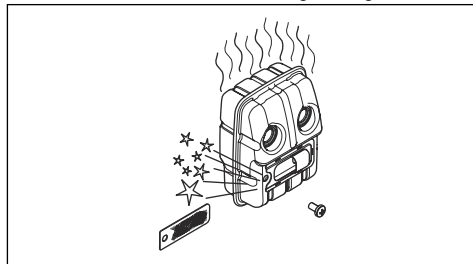


VARNING: Ljuddämpare som har katalysatorer blir mycket heta under användning och fortsätter att vara heta en stund efter att du har stoppat produkten. Detta gäller även vid tomgångskörning. Om du vidrör produkten kan det orsaka brännskador på huden. Tänk på brandrisken.

1. Stoppa produkten och låt den svalna.
2. Ta bort ljuddämparens kåpa.



3. Ta bort skruven som håller fast gnistfångarnätet.



4. Rengör gnistfångarnätet om det är igensatt eller byt ut det om det är skadat.



OBSERVERA: Vid eventuella skador på gnistfångarnätet ska det bytas ut. Använd inte produkten om gnistfångarnätet på ljuddämparen saknas eller är defekt.



OBSERVERA: Om gnistfångarnätet ofta är igensatt kan det vara ett tecken på att katalysatorns funktion är nedsatt. Kontakta din serviceverkstad om ljuddämparen är i behov av en översyn. Ett igensatt gnistfångarnät orsakar överhettning och leder till skador på cylinder och kolv.

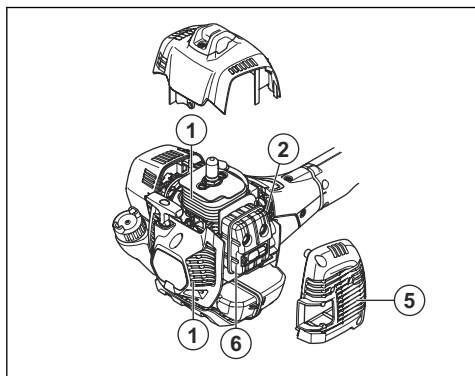
Kylsystem

Produkten har ett kylsystem som håller driftstemperaturen så låg som möjligt.

Rengör delarna i kylsystemet med en borste varje vecka eller oftare vid tuffare förhållanden. Ett smutsigt eller igensatt kylsystem leder till överhettning av produkten med skador på cylinder och kolv som följd.

Kylsystemet har följande komponenter:

1. Luftintag i startapparatur.
2. Flänsar på svänghjulet.
3. Kylflänsar på cylindern.
4. Cylinderkäpa.
5. Ljuddämparkäpa.
6. Ljuddämparplatta.



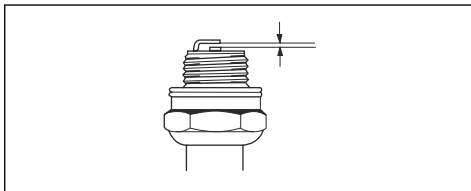
Så undersöker du tändstiftet



OBSERVERA: Använd alltid rekommenderad tändstiftstyp. Fel typ av tändstift kan orsaka skador på produkten.

- Undersök tändstiftet om motorn har låg effekt, är svår att starta eller inte fungerar korrekt vid tomgångsvarvtal.
- Följ dessa instruktioner om du vill minska risken för oönskat material på tändstiftets elektroder:
 - a) Se till att tomgångsvarvtalet är korrekt justerat.
 - b) Se till att bränsleblandningen är korrekt.
 - c) Se till att luftfiltret är rent.

- Om tändstiftet är smutsigt rengör du det och ser till att elektrodavståndet är korrekt, se *Tekniska data på sida 22*.



- Byt ut tändstiftet vid behov.

Lufffilter

Ta bort damm och smuts från luftfiltret för att hålla det rent och undvika dessa problem:

- Förgasorstörningar.
- Problem när du startar produkten.
- Sämre effekt.
- Ökat slitage på motordelar.
- För hög bränsleförbrukning.

Rengöra luftfiltret

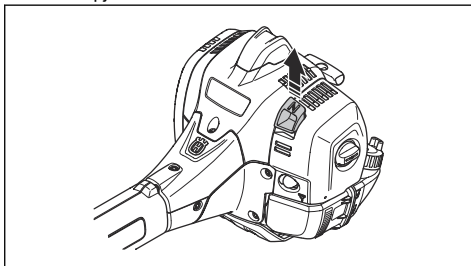


OBSERVERA: Om luftfiltret är skadat, mycket smutsigt eller indränkt med bränsle måste du byta det.

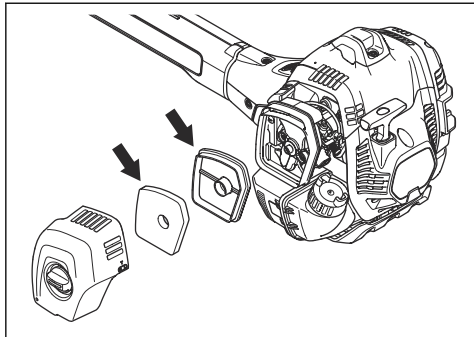
Rengör regelbundet luftfiltret från smuts och damm. Detta förhindrar förgasorstörningar, startproblem, dålig motoreffekt, slitage på motorns delar och mer bränsleförbrukning än vanligt.

Om du använder ett luftfilter under en längre tid går det inte att få det helt rent. Byt ut luftfiltret mot ett nytt med jämna mellanrum. Se *Underhållsschema på sida 18*.

1. Flytta chokereglaget uppåt för att stänga chokespjället.



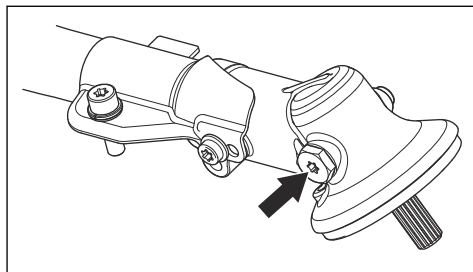
2. Ta bort luftfilterkåpan och luftfiltren.



3. Rengör luftfiltren med varmt tvålwater.
4. Byt luftfiltren om de inte blir helt rena. Byt alltid ut ett skadat luftfilter.
5. Rengör insidan av luftfilterkåpan. Använd tryckluft eller en borste.
6. Kontrollera luftfiltrets gummitätning. Byt ut filtret om gummitätningen är skadad.
7. Se till att luftfiltret är torrt innan du installerar det.

Vinkelväxel

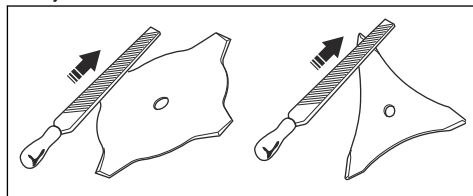
Vinkelväxeln är från fabriken fylld med lämplig mängd fett. Men innan du använder produkten ska du se till att vinkelväxeln är 3/4 full med fett. Använd specialfett från Husqvarna.



Smörjmedlet i vinkelväxeln behöver inte bytas annat än vid eventuella reparationer.

Fila gräskniv och gräsklinga

1. Fila gräskniv och gräsklinga med en enkelgradig flatfil.
2. Fila alla kanterna på gräskniven och klingan lika mycket för att behålla balansen.



Felsökning

Felsökning

Misslyckad start		
Kontrollera	Möjlig orsak	Lösning
Stoppkontakt	Stoppläge	Ställ stoppkontakten i startläge.
Starthakar	Bindande starthakar	Justera eller byt ut starthakarna.
		Rengör runt starthakarna.
		Kontakta en godkänd serviceverkstad.
Bränsletank	Fel bränsle påfyllt.	Töm den och använd rätt bränsle.
Förgasare	Fel tomgångsvarvtal.	Justera tomgångsvarvtalet med hjälp av T-skruv.

Misslyckad start		
Kontrollera	Möjlig orsak	Lösning
Tändstift (ingen gnista)	Tändstiftet är smutsigt eller vått.	Se till att tändstiftet är torrt och rent.
	Fel elektrodavstånd.	Rengör tändstiftet. Kontrollera att elektrodavståndet är korrekt. Se till att tändstiftet har en dämpare. Se tekniska data för korrekt elektrodavstånd.
Tändstift	Löst tändstift.	Dra åt tändstiftet.
Bränslefilter	Igensatt bränslefilter.	Byt bränslefiltret.

Motorn startar men fortsätter inte gå		
Kontrollera	Möjlig orsak	Lösning
Bränsletank	Fel bränsle påfyllt.	Töm den och använd rätt bränsle.
Förgasare	Motorn går inte på tomgång på rätt sätt.	Vänd dig till en serviceverkstad.
Luftfilter	Igensatt luftfilter.	Rengör luftfiltret.
Bränslefilter	Igensatt bränslefilter.	Byt bränslefiltret.

Transport och förvaring

- Skydda utrustningen vid transport för att undvika skador och olyckor.
- Använd rätt skyddshölje på produkten så att fukt inte hålls kvar.
- Förvara produkten och utrustningen i ett torrt och frostfritt utrymme.
- Se till att produkten är ordentligt fastsatt under transport.
- Rengör produkten.
- Om du behöver förvara produkten under längre tid måste du tömma bränsletanken.
- Byt eller reparera skadade delar.

Tekniska data

Tekniska data

	525RX Mark II	525RXT Mark II
Motor		
Cylindervolym, cm ³	25,4	25,4
Tomgångsvarvtal, varv/min	3 000	3 000

	525RX Mark II	525RXT Mark II
Varvtal på utgående axel, varv/min	6500/7500	6500/7500
Katalysatorljuddämpare	Ja	Ja
Max. motoreffekt enligt ISO 8893, kW/hk vid varv/min	1,0/1,34 vid 8500	1,0/1,34 vid 8500
Tändsystem		
Tändstift	Husqvarna HQT-2	Husqvarna HQT-2
Elektrodstånd, mm	0,5	0,5
Bränsle- och smörjsystem		
Bränsletankvolym, l/cm ³	0,66/660	0,66/660
Vikt		
Vikt, kg	5,5	5,8
Bulleremission ¹		
Ljudeffektnivå, uppmätt, dB(A)	106	106
Ljudeffektnivå, garanterad (LWA) i dB(A)	108	108
Ljudnivåer		
Ekvivalent ljudtrycksnivå vid användarens öra, uppmätt enligt EN ISO 11806 och ISO 22868 ²		
Utrustad med trimmerhuvud (original) i dB(A)	94	94
Utrustad med gräsklinga (original) i dB(A)	94	96
Vibrationsnivåer		
Ekvivalenta vibrationsnivåer ($a_{hv,eq}$) i handtagen, uppmätt enligt EN/ISO 11806 och ISO 22867 ³		
Utrustad med trimmerhuvud (original), vänster/höger, m/s ²	2,3/1,8	2,3/1,8
Utrustad med gräsklinga (original), vänster/höger, m/s ²	2,0/2,5	2,0/2,5

¹ Bulleremission till omgivningen uppmätt som ljudeffekt (L_{WA}) enligt EG-direktiv 2000/14/EG. Rapporterad ljudeffektnivå för maskinen har uppmätts med den originalskärutrustning som ger den högsta nivån. Skillnaden mellan garanterad och uppmätt ljudeffekt är att den garanterade ljudeffekten också inkluderar spridning i mätresultatet och variationen mellan olika maskiner av samma modell enligt direktiv 2000/14/EG.

² Redovisade data för ljudtrycksnivå har ett typiskt spridningsmått (standardavvikelse) på 1 dB (A).

³ Rapporterade data för vibrationsnivå har en typisk statistisk spridning (standardavvikelse) på 1 m/s².

Tillbehör

Tillbehör

Godkända tillbehör	Tillbehörstyp	Skärutrustningens skydd, art.nr.
Gräsklinga/gräskniv	Gräs 255-4, 1 tum (Ø 255, 4 tänder)	588 11 79-01
	Gräsklinga 255-3 (Ø 255, 3 tänder)	588 11 79-01
Plastknivar	Tricut Ø 300 mm (separata klingor har artikelnummer 531 07 77-15)	588 11 79-01
Trimmerhuvud	T25 (Ø 2,0–2,7 mm tråd)	588 54 37-01/588 11 79-01
	T35 och T35x (lina med diametern 2,4–3,0 mm)	588 54 37-01/588 11 79-01
	Superauto II	588 54 37-01/588 11 79-01
	Alloy (lina upp till diametern 2,4 mm)	588 54 37-01/588 11 79-01

Försäkran om överensstämmelse

EU-försäkran om överensstämmelse

Vi, **Husqvarna AB**, 561 82 Huskvarna, Sverige, tel:
+46-36-146500, försäkrar på eget ansvar att produkten:

Beskrivning	Buskröjare
Varumärke	Husqvarna
Typ/Modell	525RX Mark II, 525RXT Mark II
Identifiering	Serienummer daterade 2023 och framåt

uppfyller alla krav i följande EU-direktiv och förordningar:

Lagstiftning	Beskrivning
2006/42/EG	"om maskiner"
2014/30/EU	"angående elektromagnetisk kompatibilitet"
2000/14/EC	"angående emission av buller till omgivningen"
2011/65/EU	"angående begränsning av användning av vissa farliga ämnen i elektrisk och elektronisk utrustning"

och att följande standarder och/eller tekniska specifikationer tillämpas: EN ISO 12100:2021, CISPR12:2007+A1:2009, EN ISO 14982:2009, EN ISO 11806-1:2011, EN IEC 63000:2018

RISE SMP Svensk Maskinprovning AB, Box 7035, 750 07 Uppsala, Sverige, har utfört frivillig typkontroll på uppdrag av Husqvarna AB.

Certifikatnummer: SEC/22/2574

RISE, SMP Svensk Maskinprovning AB, Box 7035, SE-750 07 Uppsala, Sweden, har även intygat överensstämmelse med bilaga V till Rådets direktiv 2000/14/EG.

För information om bulleremissioner, se *Tekniska data på sida 22*.

Huskvarna, 2022-06-08

Stefan Holmberg, R&D Director, Technology Management, Husqvarna AB

Ansvarig för teknisk dokumentation



3. Vinkelgear
4. Skæreudstyrsskærm
5. Aksel
6. Styr
7. Gashåndtag
8. Stopkontakt
9. Gasreguleringslås
10. Ophængsbeslag
11. Cylinderdæksel
12. Startsnorens håndgreb
13. Brændstoftank
14. Chokerstyring
15. Brændstofpumpebold
16. Luftfilterdæksel
17. Håndtagsjustering
18. Låsemøtrik
19. Støtteflange
20. Støttekop
21. Medbringerhjul
22. Trimmerhoved
23. Topnøgle
24. Brugervejledning
25. Transportbeskyttelse
26. Låsestift
27. Rygsæksle
28. Startknap til gashåndtaget
29. Gaskabeljustering
30. Tændhætte og tændrør
31. Sekskantnøgle

Symboler på produktet



ADVARSEL! Vær forsigtig, og brug produktet korrekt. Dette produkt kan forårsage alvorlig personskade eller død for brugeren eller andre.



Læs brugervejledningen, og sørg for at have forstået indholdet, inden du bruger dette produkt.



Brug en beskyttelseshjelm på steder, hvor du kan få genstande i hovedet. Brug godkendt hørevern og godkendt øjenværn.



Maksimalt omdrejningstal for udgående aksel.



Produktet er i overensstemmelse med gældende EF-direktiver.



Dette produkt er i overensstemmelse med gældende UK-bestemmelser.



Produktet kan forårsage, at genstande slynges ud, hvilket kan forårsage personskade.



Hold en afstand på mindst 15 m til personer og dyr under brug af produktet.



Der er risiko for kickback, hvis skæreudstyret rammer en genstand, som ikke omgående skæres over. Produktet kan afskære kropsdele. Hold en afstand på mindst 15 m til personer og dyr under brug af produktet.



Pilene viser grænsen for styrets position.



Choker.



Brændstof.



Brændstofpumpebold.



Brug godkendte beskyttelseshandsker.



Brug altid kraftige, skridsikre støvler.



Mærkat vedrørende emission af støj til omgivelserne i henhold til direktiver og regulativer i EU og Storbritannien og New South Wales' lovgivning om "Beskyttelse af miljøet (støjbegrensning) forordning 2017". Produktets garanterede lydeffektniveau er angivet i *Tekniske data på side 47* og på mærkaten.



Hold alle dele af kroppen på sikker afstand af varme overflader.

Euro V-emissioner



ADVARSEL: Ved manipulation af motoren bortfalder EU-typegodkendelsen af dette produkt.

Bemærk: Andre symboler/mærkater på produktet henviser til certificeringskrav i andre handelsområder.

Sikkerhed

Sikkerhedsdefinitioner

Definitionerne nedenfor angiver alvorligheden for hvert enkelt signalord.



ADVARSEL: Skade på personer.



BEMÆRK: Beskadigelse af produktet.

Bemærk: Disse oplysninger gør det lettere at bruge produktet.

Generelle sikkerhedsinstruktioner



ADVARSEL: Læs følgende advarselsinstruktioner, inden du bruger produktet.

- Brug produktet korrekt. Forkert brug kan medføre personskader eller dødsfald. Brug kun produktet til de opgaver, der angives i denne vejledning. Brug ikke produktet til andre opgaver.
- Følg instruktionerne i denne vejledning. Overhold sikkerhedssymboler og sikkerhedsinstruktioner. Hvis operatøren ikke følger vejledningen og symbolerne, kan det medføre personskader, beskadigelse eller dødsfald.
- Smid ikke denne vejledning ud. Brug vejledningen til at samle, betjene og vedligeholde dit produkt. Brug vejledningen til korrekt montering af udstyr og tilbehør. Brug kun godkendt udstyr og tilbehør.
- Brug ikke et beskadiget produkt. Overhold vedligeholdelseskemaet. Udfør kun det vedligeholdelsesarbejde, du kan finde vejledning til i denne vejledning. Et godkendt servicecenter skal udføre alt andet vedligeholdelsesarbejde.
- Denne vejledning beskriver ikke alle situationer, der kan opstå, når du bruger produktet. Vær forsigtig og brug din sunde fornuft. Du må ikke bruge produktet eller foretage vedligeholdelse på produktet, hvis du ikke er sikker på, hvad du skal gøre. Snak med en

produkt ekspert, forhandler, et serviceværksted eller et godkendt servicecenter for at få mere at vide.

- Fjern kablet fra tændrøret, før du samler produktet, sætter produktet til opbevaring eller foretager vedligeholdelse.
- Brug ikke produktet, hvis det er blevet ændret fra den oprindelige specifikation. Du må ikke ændre dele af produktet uden producentens godkendelse. Brug kun dele, der er godkendt af producenten. Forkert vedligeholdelse kan medføre personskader eller dødsfald.
- Indånd ikke dampe fra motoren. Langvarig indånding af motorens udstødningssgasser er sundhedsskadelig.
- Start ikke produktet indendørs eller i nærheden af brandfarligt materiale. Udstødningssgasserne er varme og kan indeholde gnister, der kan starte en brand. Utilstrækkelig luftstrøm kan forårsage personskader eller dødsfald på grund af kvælning eller kulilte.
- Motoren danner et elektromagnetisk felt, når du bruger dette produkt. Det elektromagnetiske felt kan beskadige medicinske implantater. Tal med din læge og producenten af det medicinske implantat, før du betjener produktet.
- Lad ikke børn betjene produktet. Lad ikke en person uden kendskab til vejledningen betjene produktet.
- Sørg for at overvåge personer med nedsat fysisk eller mental kapacitet, der bruger produktet. En voksen skal være til stede hele tiden.
- Lås produktet inde i områder, hvor børn og uautoriserede personer ikke kan få adgang.
- Produktet kan slynge genstande ud og forårsage skader. Overhold sikkerhedsinstruktionerne for at mindske risikoen for personskader eller dødsfald.
- Du må ikke gå væk fra produktet, når motoren er tændt.
- Brugeren af produktet er ansvarlig, hvis der sker et uheld.
- Sørg for, at delene ikke er beskadigede, før du bruger produktet.
- Sørg for, at du som minimum er 15 m væk fra andre personer eller dyr, før du bruger produktet. Sørg for, at personer i det nærliggende område ved, at du bruger produktet.

- Overhold nationale eller lokale love. Visse love kan forhindre eller mindske brugen af produktet under nogle forhold.
- Brug ikke produktet, hvis du er træt eller påvirket af alkohol, narkotika eller medicin. Det kan påvirke dit syn, din opmærksomhed, din koordination eller din dømmekraft.

Sikkerhedsinstruktioner til montering



ADVARSEL: Læs følgende advarselsinstruktioner, inden du bruger produktet.

- Brug godkendte beskyttelseshandsker, når du samler produktet og skæreudstyret.
- Fjern tændrørshatten fra tændrøret inden samling af produktet.
- Sørg for, at korrekt styr og skæreudstyr er samlet, før produktet anvendes.
- En fejlbehæftet eller forkert afskærmning til skæreudstyr kan forårsage personskade. Skæreudstyret må ikke anvendes, hvis en godkendt afskærmning ikke er monteret.
- Tilslut koblingsdækslet og akslen korrekt, før du starter produktet.
- Medbringerhjulet og støtteflangen skal indkobles korrekt i skæreudstyrets midterste hul. Skæreudstyr, som er forkert monteret, kan forårsage personskade eller dødsfald.
- Fastgør selen til produktet for at forebygge personskade på operatøren eller andre.

Sikkerhedsinstruktioner for betjening

- Sørg for, at produktet er helt samlet, før du bruger det.
- Før du begynder, skal du flytte produktet 3 m væk fra den position, hvor du påfyldte brændstoffranken. Anbring produktet på en plan overflade. Sørg for, at skæreudstyret ikke rører jorden eller andre objekter.
- Produktet kan forårsage, at genstande slynges ud, hvilket kan forårsage skader på øjnene. Anvend altid godkendt øjenværn, når du betjener produktet.
- Vær opmærksom på, at børn kan komme i nærheden af produktet, uden at du ved det, når du betjener produktet.
- Betjen ikke produktet, hvis der er personer i arbejdsområdet. Stop produktet, hvis en person går ind i arbejdsområdet.
- Sørg for, at du altid har kontrol over produktet.
- Brug ikke produktet, hvis du ikke kan få hjælp i tilfælde af en ulykke. Sørg altid for, at andre ved, at du betjener produktet, før du begynder at bruge det.
- Drej ikke med produktet, før du sikrer dig, at ingen mennesker eller dyr er i sikkerhedsområdet.
- Fjern alle uønskede materialer fra arbejdsområdet, før du går i gang. Hvis skæreudstyret rammer en genstand, kan genstanden slynges af sted og

forårsage skader. Uønsket materiale kan vikle sig rundt om skæreudstyret og forårsage skader.

- Brug ikke produktet i dårligt vejr (tåge, regn, hård vind, risiko for lynnedslag eller andre vejrforhold). Farlige situationer, f.eks. glatte overflader, kan forekomme som følge af dårligt vejr.
- Sørg for, at du kan bevæge sig frit og arbejde i en stabil stilling.



- Sørg for, at du ikke kan falde, når du bruger produktet. Stå ikke skråt, når du bruger produktet.
- Hold altid produktet med to hænder. Hold produktet på højre side af kroppen.
- Brug altid selen. Sørg for, at du fastgør selen til ophængsringen.
- Betjen produktet med skæreudstyret under bæltetstedet.
- Hvis chokerhåndtaget er i chokerpositionen, når motoren starter, begynder skæreudstyret at dreje.
- Rør ikke vinkelgearet, når motoren stopper. Vinkelgearet er varmt, når motoren stopper. Varme områder kan forårsage skader.
- Stop motoren, før du flytter produktet.
- Sæt ikke produktet ned, mens motoren er tændt.
- Før du fjerner uønsket materiale fra produktet, skal du stoppe motoren og vente, indtil skæreudstyret standser. Sørg for, at skæreudstyret er stoppet, før du eller en hjælper fjerner det afskårne materiale.

Personligt beskyttelsesudstyr



ADVARSEL: Læs følgende advarselsinstruktioner, inden du bruger produktet.

- Brug altid korrekt personligt beskyttelsesudstyr, når du bruger produktet. Personligt beskyttelsesudstyr fjerner ikke risikoen for skader. Personligt beskyttelsesudstyr mindsker eventuelle skader, hvis der sker et uheld.
- Anvend altid godkendt øjenværn, når du betjener produktet.
- Du må ikke betjene produktet med bare fødder eller åbne sko. Brug altid kraftige, skridsikre støvler.
- Brug kraftige, lange bukser.
- Hvis det er nødvendigt, skal du bruge godkendte beskyttelseshandsker.
- Brug en hjelm, hvis der er risiko for, at genstande kan falde ned på dit hoved.

- Brug altid godkendt høreværn, når du bruger produktet. Støj over længere perioder kan forårsage støjbetaget høretab.
- Sørg for, at du har en førstehjælpskasse i nærheden.

Beskyttelsesanordninger på produktet

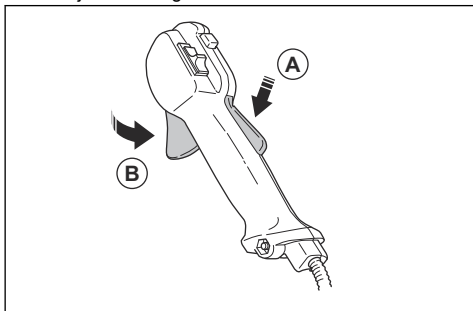
- Sørg for, at du regelmæssigt foretager vedligeholdelse af produktet.
 - Levetiden for produktet øges.
 - Risikoen for ulykker mindskes.

Lad en godkendt forhandler eller et godkendt servicecenter regelmæssigt undersøge produktet og udføre justeringer eller reparationer.

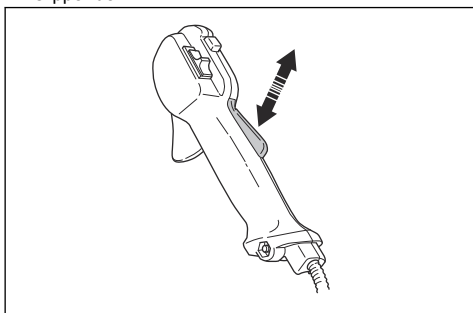
- Brug ikke et produkt, hvis beskyttelsesudstyret er beskadiget. Hvis produktet er beskadiget, skal du kontakte et godkendt servicecenter.

Sådan kontrolleres gasreguleringslåsen

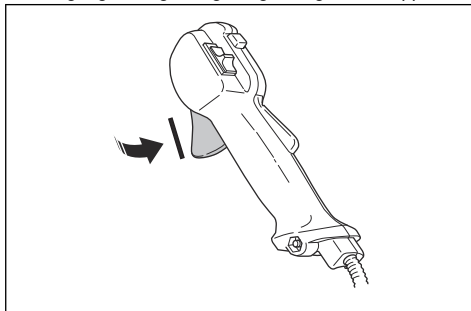
1. Kontrollér, at gasreguleringslåsen (A) og gasreguleringen (B) bevæger sig frit, og at returfjederen fungerer korrekt.



2. Skub låsen på gasreguleringslåsen ned, og sørg for, at den går tilbage til sin oprindelige position, når du slipper den.



3. Kontrollér, at gasreguleringen er låst i tomgangsstilling, når gasreguleringslåsen slippes.



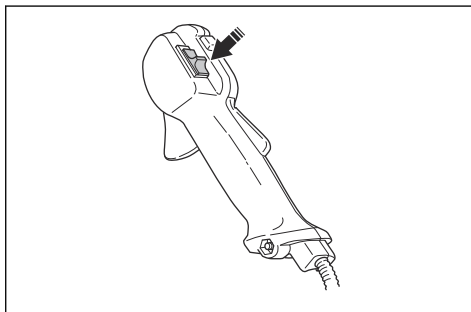
4. Start motorsaven og giv fuld gas.
5. Slip gasreguleringen, og sørg for, at skæreudstyret standser, og at det forbliver standset.



ADVARSEL: Hvis skæreudstyret bevæger sig, mens gasreguleringen er i tomgangsstilling, skal karburatorens tomgangshastighed justeres. Se *Sådan justerer du tomgangshastigheden på side 43*.

Sådan kontrolleres stopkontakten

1. Start motoren.
2. Flyt stopkontakten til stoppositionen, og se efter, om motoren standser.



Sådan kontrolleres skæreudstyrsskærmen



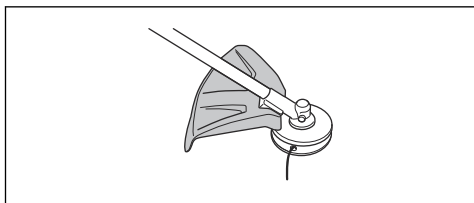
ADVARSEL: Brug ikke skæreudstyret uden en godkendt og korrekt monteret skæreudstyrsskærm. Se *Tilbehør på side 48*.



ADVARSEL: Brug altid den anbefalede beskyttelse til det skæreudstyr, du bruger. Hvis forkert eller defekt beskyttelse monteres, kan det forårsage alvorlige

personskader. Se *Tekniske data på side 47*.

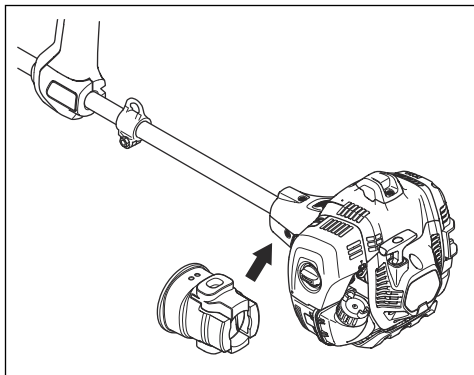
Beskyttelsen til skæreudstyret forhindrer skader fra løse genstande, der slynges ud i retning af brugeren. Den forhindrer også skader, som kunne opstå, hvis du berører skæreudstyret.



1. Se efter skader, f.eks. revner.
2. Udskift skæreudstyrsskærmen, hvis den er beskadiget.

Sådan kontrolleres vibrationsdæmpningssystemet

Vibrationsdæmpningssystemet reducerer mængden af vibrationer i håndtagene til et minimum, hvilket gør betjeningen lettere.



1. Stop motoren.
2. Se efter deformation og skader, f.eks. revner.
3. Sørg for, at vibrationsdæmpningssystemets elementer er monteret korrekt.

Sådan kontrolleres snapudløsningsmekanismen

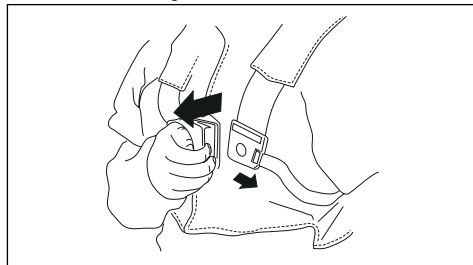


ADVARSEL: Brug ikke en sele med en defekt snapudløsningsmekanisme.

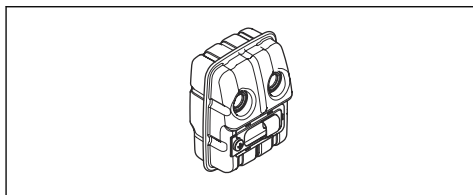
Med snapudløsningsmekanismen kan brugeren hurtigt tage produktet af selen i en nødsituation.

1. Stop motoren.
2. Se efter skader, f.eks. revner.

3. Udløs og påsæt snapudløsningsmekanismen for at sikre, at den fungerer korrekt.

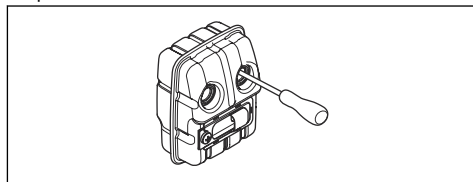


Sådan kontrolleres lyddæmperen

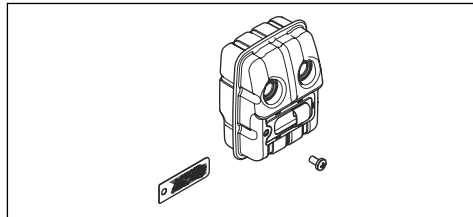


Lyddæmperen sikrer et minimalt støjniveau og sender udstødningsgasserne væk fra brugeren.

- Se efter skader og deformation.
- Sørg for, at lyddæmperen er korrekt monteret på produktet.



- Hvis produktets lyddæmper er udstyret med en gnistfangerskærm, skal skærmen inspiceres. Udskift gnistfangerskærmen, hvis den er beskadiget.
 - a) Rens gnistfangerskærmen, hvis den er tilstoppet. En tilstoppet gnistfangerskærm får motoren til at blive for varm, hvilket resulterer i beskadigelse af motoren.
 - b) Sørg for, at gnistfangernettet er fastgjort korrekt.



Skæreudstyr

Vælg og vedligehold skæreudstyret for at

- Bevare maksimal skarphed.
- Øge skæreudstyrets levetid.
- Følg instruktionerne for kontrol, vedligeholdelse og service til lydæmperen.
- Brug altid anbefalede beskyttelse til skæreudstyret. Se Tekniske data.



ADVARSEL: Brug kun skæreudstyr sammen med den beskyttelse, som vi anbefaler! Se kapitlet Tekniske data. Se anvisningerne til skæreudstyret for korrekt indføring af trimmertråd og valg af korrekt diameter for trimmertråd.



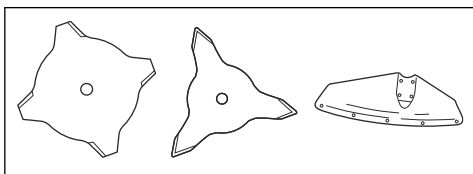
ADVARSEL: Defekt skæreudstyr kan øge risikoen for ulykker.



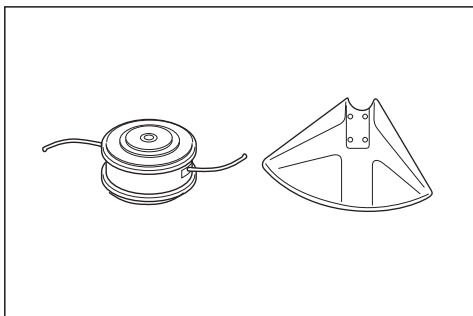
ADVARSEL: Stands altid motoren, inden du foretager arbejde på skæreudstyret. Denne fortsætter med at rotere, også efter at gasreguleringen er sluppet. Kontrollér, at skæreudstyret er standset helt, og fjern kablet fra tændhætten, inden du begynder at arbejde på udstyret.

Klippeudstyr

- Brug saksene og græsknivene til at klippe groft græs.

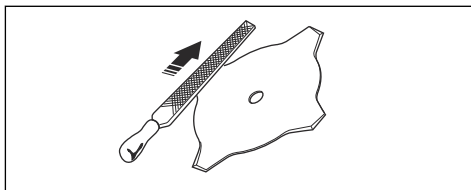


- Brug trimmerhovedet til at klippe græs.



- En forkert skærpet eller beskadiget kniv øger risikoen for ulykker. Hold knivens tænder i god stand og med korrekt skærping. Overhold anvisningerne

i *Sådan files græsknive og græsklinger på side 45* og brug det anbefalede ryttermål.

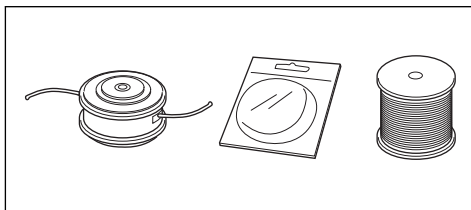


- Undersøg skæreudstyrsbeskyttelsen for skader og revner. Udskift beskadiget skæreudstyr.
- Brug kun skæreudstyr med anbefalet beskyttelse. Se *Tilbehør på side 48*.

Trimmerhoved



ADVARSEL: Sørg altid for, at trimmertråden er rullet hårdt og jævnt rundt om tromlen for at undgå skadelige vibrationer.



- Brug kun anbefalede trimmerhoveder og trimmertråde.
- Brug kun anbefalet skæreudstyr.
- Mindre maskiner bruger små trimmerhoveder og omvendt.
- Trimmertrådens længde er vigtig. En længere trimmertråd kræver større motorstyrke end en kort med samme diameter på trimmertråden.
- Sørg for, at den kniv, som sidder på trimmerbeskyttelsen, er intakt. Dette skærer trimmertråden til den korrekte længde.
- Læg trimmertråden i blød i vand et par døgn før brug for at forlænge levetiden.

Græsklinger/græsknive

- Brug produktet med en godkendt græsklinge. Brug ikke en græsklinge uden korrekt montering af alle nødvendige dele. Sørg for, at monteringen udføres korrekt, og at der benyttes de korrekte dele. Forkert montering kan få klingens til at flyve af og forårsage skade på operatøren eller andre personer i nærheden.
- Brug beskyttelseshandsker, når du håndterer eller udfører vedligeholdelse på klingens.
- Brug sikkerhedshjelm, når du betjener et produkt med en græsklinge.

- Græsklinger og græsknive bruges til klipning af grovere græs.
- En græsklinge kan forårsage personskade, fordi den fortsætter med at rotere, efter motoren standses eller gasreguleringen slippes. Sørg for, at græsklingen er helt holdt op med at rotere, før der udføres nogen form for vedligeholdelse.
- Stands motoren, inden du foretager arbejde på skæreudstyret. Sørg for, at skæreudstyret helt er holdt op med at rotere. Fjern kablet fra tændrøret.
- Brug kun godkendt skæreudstyr eller en korrekt fillet klinge.
- Hold klingens skæretænder i god stand og med korrekt skærping.
- Brug ikke beskadiget skæreudstyr.
- Fastgør transportbeskyttelsen på græsklingen ved transport eller opbevaring af produktet.
- Start aldrig produktet, hvis du spilder brændstof på dig selv eller dit tøj. Vask det tøj og de legemsdele, som har været i kontakt med brændstoffet. Brug vand og sæbe.
- Start aldrig produktet, hvis produktet lækker brændstof. Kontrollere regelmæssigt for lækage fra tankdæksel og brændstofslanger.
- Sæt altid produktet på en plan overflade, og sørg for, at skæreudstyret ikke kan komme i kontakt med genstande, mens du tilføjer brændstof.
- Vær forsigtig ved håndtering af brændstof. Tænk på risikoen for brand, eksplosion og indånding.
- Vær forsigtig ved håndtering af brændstof, og sørg for god luftventilation. Brændstof og brændstofslanger er meget brandfarlige og kan give alvorlige skader ved indånding og hudeksponering.
- Bland og påfyld brændstoffet udendørs, hvor der ikke kan forekomme gnister eller åben ild.
- Ryg ikke, og anbring aldrig varme genstande i nærheden af brændstoffet.
- Stands altid motoren, og lad den køle af nogle minutter inden påfyldning.
- Åbn tankdækslet langsomt ved brændstofpåfyldning, så et eventuelt overtryk langsomt forsvinder.
- Spænd tankdækslet omhyggeligt efter påfyldning.
- Tør rent rundt om tankdækslet. Forureninger i tanken kan medføre driftsforstyrrelser.
- Flyt altid produktet mindst 3 m væk fra tankningsstedet og -kilden, inden det startes.

Kickback

- Et kast er produktets pludselige bevægelse til siden, frem eller tilbage. Kickback opstår, når græsklingen rammer en genstand, der ikke kan skæres. I områder, hvor det ikke er let at se det materiale, der skæres, øges risikoen for kast.
- Når der opstår et kast, er der risiko for, at produktet eller operatøren bevæger sig ud af stilling. En klinge, der bevæger sig, kan ramme omkringstående, og der er risiko for personskader.
- Hvis en klinge er bøjet, har revner, er ødelagt eller beskadiget, skal den skiftes.
- Benyt en skarp klinge. Risikoen for kast øges, når en kniv ikke er skarp.

Brændstofsikkerhed



ADVARSEL: Læs følgende advarselsinstruktioner, inden du bruger produktet.

- Start aldrig produktet, hvis du spilder brændstof på det. Aftør alt det spildte brændstof, og lad benzinresterne fordampe.

Sikkerhedsinstruktioner for vedligeholdelse

- Hvis du ikke kan justere tomgangshastigheden for at stoppe skæreudstyret, skal du kontakte dit servicecenter. Du må ikke bruge produktet, før produktet er indstillet korrekt eller repareret.

Montering

Indledning



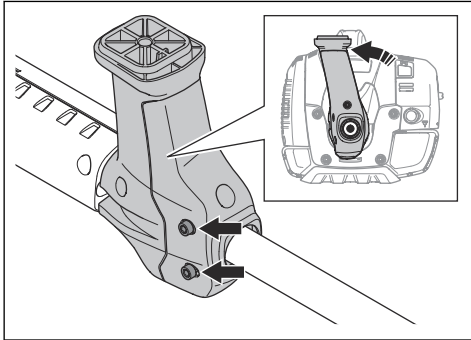
ADVARSEL: Inden brug af produktet skal du læse og forstå kapitlet om sikkerhed.



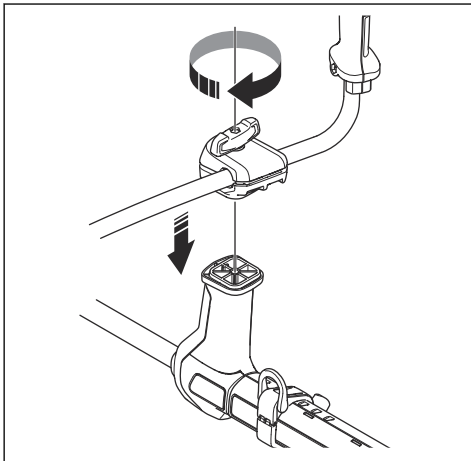
ADVARSEL: Fjern tændrørskablet fra tændrøret inden samling af produktet.

Sådan samles styret

1. Løsn de 2 skruer på styrets beslag.

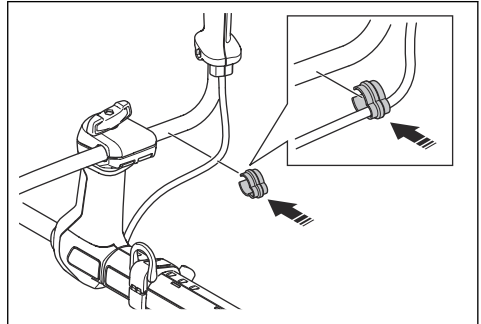


2. Sæt beslaget til styret på plads på akslen. Stram de 2 skruer på styrets beslag.
3. Fastgør beslagene sammen med styret på styrbeslaget.



4. Stram grebet til justering af håndtag. Stram ikke grebet til justering af håndtaget helt.

5. Fjern klipsen fra styret. Sæt røret ind i klipsen, og fastgør det til styret.



6. Tilpas styret, så produktet sidder i en korrekt arbejdsstilling.



7. Stram grebet til justering af håndtag.

Sådan monteres skæreudstyret

Skæreudstyret omfatter en form for skæreudstyr og en skæreudstyrsskærm.



ADVARSEL: Bær altid beskyttelseshandsker.



ADVARSEL: Brug altid den skæreudstyrsskærm, der anbefales til skæreudstyret. Se *Tilbehør på side 48*.



ADVARSEL: Forkert monteret skæreudstyr kan medføre personskaade eller død.

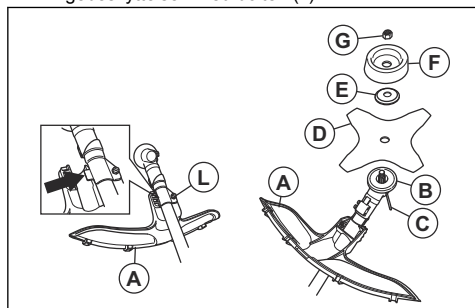
Sådan monteres klingebeskyttelse, græsklinge og græskniv



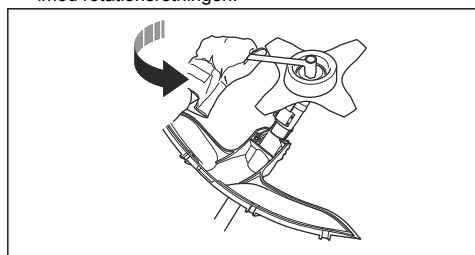
BEMÆRK: Sørg for, at beskyttelseskappen er afmonteret.

Bemærk: Brug anbefalet klingebeskyttelse. Se *Tilbehør på side 48*.

1. Monter klingebeskyttelsen på akslen. Fastgør klingebeskyttelsen med boltene (L).



2. Fastgør medbringerhjulet (B) på den udgående aksel.
3. Drej den udgående aksel rundt, indtil 1 af hullerne i medbringerhjulet flugter med det tilsvarende hul i gearhuset.
4. Sæt låsepinden eller sekskantnøglen (C) ind i hullet, så akslen låses.
5. Anbring klingens (D), støtteflangen (E) og støttekoppen (F) på den udgående aksel.
6. Monter møtrikken (G). Brug ring- og gaffelnøglen til at spænde møtrikken til et moment på 35-50 Nm. Hold ring- og gaffelnøglen skift så tæt på klingebeskyttelsen som muligt.
7. Møtrikken spændes, når ring- og gaffelnøglen drejes imod rotationsretningen.

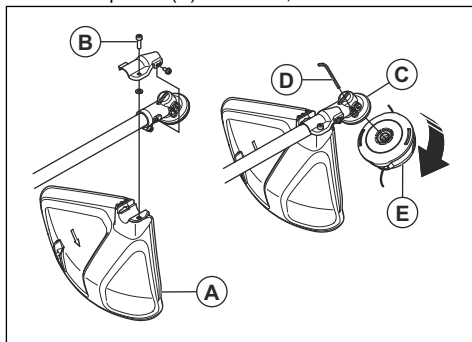


Bemærk: Venstregevind.

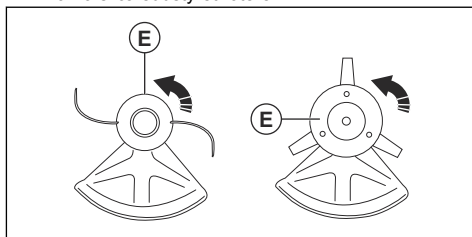
Sådan monteres og afmonteres beskyttelsen til skæreudstyret og trimmerhovedet

1. Fastgør den korrekte beskyttelse til skæreudstyret (A) for trimmerhovedet. Se *Tilbehør på side 48*.
2. Sæt beskyttelsen til skæreudstyret på akslens fæste.
3. Fastgør klingebeskyttelsen til skæreudstyret med boltene (B).
4. Monter medbringerhjulet (C) på den udgående aksel.

5. Drej den udgående aksel rundt, indtil en af medbringerernes huller passer sammen med det tilsvarende hul i gearhuset.
6. Sæt låsepinden (D) ind i hullet, så akslen låses.



7. Drej skæreudstyret (E) i den modsatte retning, hvorfra skæreudstyret roterer.



8. Afmontering sker i omvendt rækkefølge.

Sådan justeres selen



ADVARSEL: Produktet skal altid være sikkert fastgjort til selen. Brug ikke en defekt sele.

1. Tag selen på.
2. Tilslut produktet til selen.
3. Juster selen for at opnå den bedste arbejdsstilling.
4. Tilpas sideremmen, så vægten af produktet fordeles ligeligt på skuldrene.



5. Juster selen, indtil skæreudstyret løber parallelt med jorden.

6. Lad skæreudstyret berøre jorden let. Juster selebeslaget, så produktet er korrekt afbalanceret.

Bemærk: Hvis du bruger en græsklinge, skal den balancere ca. 10 cm /4 tommer over jorden.

Drift



ADVARSEL: Læs og forstå kapitlet om sikkerhed, før du betjener produktet.

Indledning



ADVARSEL: Før du bruger produktet, skal du læse og forstå kapitlet om sikkerhed.

Brændstof

Dette produkt har en totaktsmotor.



BEMÆRK: Forkert brændstof kan medføre beskadigelse af motoren. Brug en blanding af benzin og totaktsolie.

Forblandet brændstof

- Brug Husqvarna forblandet alkylatbenzin – det giver det bedste resultat og forlænger af motorens levetid. Dette brændstof indeholder færre skadelige kemikalier sammenlignet med almindeligt brændstof, hvilket reducerer skadelige udstødningsgasser. Mængden af rester efter forbrændingen er lavere med dette brændstof, som holder komponenterne i motoren mere rene.

Sådan blandes brændstof

Benzin

- Brug blyfri benzin af god kvalitet med et ethanolindhold på maks. 10 %.



BEMÆRK: Brug ikke benzin med et oktantal mindre end 90 RON/87 AKI. Brug af et lavere oktantal kan forårsage motorbanken, hvilket beskadiger motoren.

Totaktsolie

- De bedste resultater opnås ved anvendelse af Husqvarna-totaktsolie.
- Hvis du ikke kan få fat i Husqvarna-totaktsolie, kan du også bruge en anden totaktsolie af høj kvalitet, som er beregnet til luftkølede motorer. Tal med din serviceforhandler om valg af den korrekte olie.



BEMÆRK: Brug aldrig totaktsolie til vandafkølede udenbordsmotorer, såkaldt

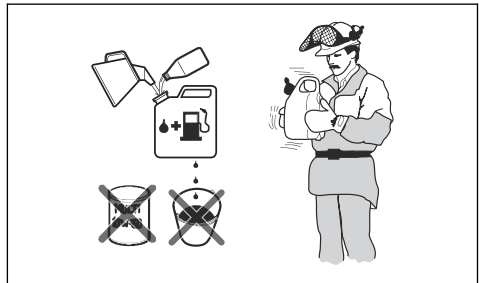
outboardoil. Brug ikke olie beregnet til firetaktsmotorer.

Sådan blandes benzin og totaktsolie

Benzin, liter	Totaktsolie, liter
	2 % (50:1)
5	0,10
10	0,20
15	0,30
20	0,40



BEMÆRK: Små fejl kan påvirke forholdet i blandingen drastisk, hvis du blander små mængder brændstof. Mål omhyggeligt mængden af olie, og sørg for, at du får den rigtige blanding.



1. Fyld halvdelen af mængden af benzin i en ren beholder til brændstof.
2. Tilføj al olien.
3. Ryst brændstofblandingen.
4. Hæld den resterende mængde over i beholderen.
5. Ryst brændstofblandingen omhyggeligt.



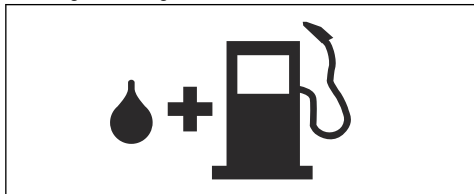
BEMÆRK: Bland ikke brændstof til mere end 1 måned ad gangen.

Sådan fyldes brændstofftanken



ADVARSEL: Følg nedenstående fremgangsmåde for din egen sikkerheds skyld.

1. Stands motoren, og lad den blive kold.
2. Rengør omkring brændstoftankens dæksel.



3. Ryst beholderen, og sørg for, at brændstoffet er helt blandet.
4. Afmonter brændstoftankens dæksel langsomt for at aflaste trykket.
5. Fyld brændstoftanken.



BEMÆRK: Sørg for, at der ikke er for meget brændstof i tanken. Brændstoffet udvider sig, når det bliver varmt.

6. Spænd brændstoftankens dæksel helt.
7. Afrens spildt brændstof på og omkring produktet.
8. Flyt produktet mindst 3 m/10 fod væk fra tankningsstedet og -kilden, inden det startes.

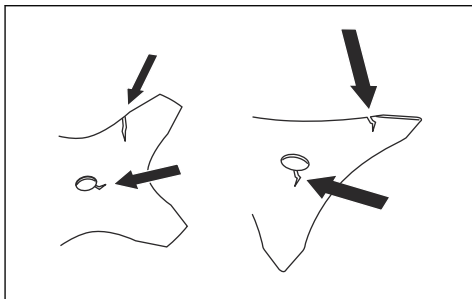
Bemærk: Se *Produktoversigt på side 26* for at se, hvor brændstoftanken sidder på produktet.

Sådan starter og stopper du

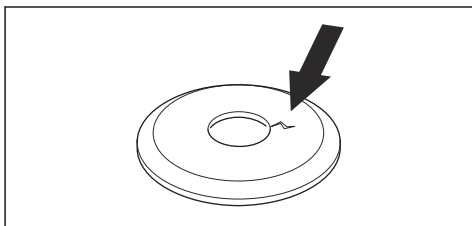
Før du bruger produktet

- Undersøg arbejdsområdet for at sikre, at du kender terrænet, at du ved, om jorden skråner, og om der er forhindringer, f.eks. sten, grene og grøfter.
- Eftersø produktet omhyggeligt.
- Udfør alle sikkerhedseftersyn samt service og vedligeholdelse, som fremgår af denne instruktionsbog.
- Sørg for, at alle afskærmninger, skærme, håndtag og skæreudstyr er korrekt monteret og intakte.

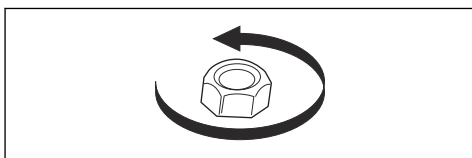
- Sørg for, at der ikke er revner i bunden af græsklingens tænder eller ved hullet i midten af klingens. Udskift klingens, hvis den er beskadiget.



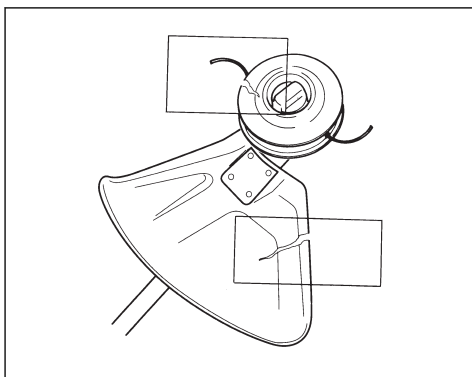
- Undersøg støtteflangen for revner. Udskift støtteflangen, hvis den er beskadiget.



- Sørg for, at låsemøtrikken ikke kan fjernes med hånden. Hvis du kan fjerne den med hånden, fastlåses skæreudstyret ikke tilstrækkeligt, og den skal derfor udskiftes.



- Undersøg trimmerhovedet og trimmerbeskyttelsen for skader og revner. Udskift trimmerhovedet og trimmerbeskyttelsen, hvis de er blevet ramt eller er revnet.



Tilslutning

Dette produkt er forberedt til tilslutning og har et sted til installation af en Husqvarna Connectivity-enhed. Når Husqvarna-tilslutningsenheden er installeret, har produktet *Bluetooth*® trådløs teknologi og kan bruge Husqvarna Fleet Services™ til at oprette forbindelse til mobile enheder. Dette aktiverer flere funktioner.

Husqvarna Connect

Husqvarna Connect er en gratis app til din mobile enhed. Appen Husqvarna Connect giver udvidede funktioner til dit Husqvarna produkt.

- Yderligere produktoplysninger.
- Oplysninger om, og hjælp til, dele og service.

Sådan kommer du i gang med at bruge Husqvarna Connect

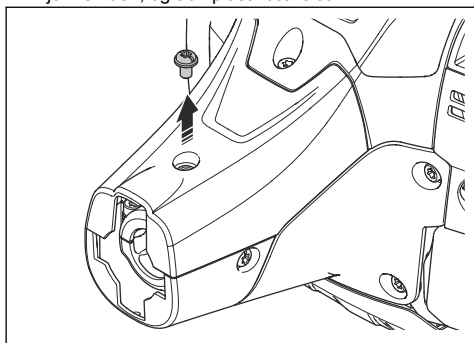
1. Download Husqvarna Connect appen på din mobile enhed.
2. Tilmeld dig i Husqvarna Connect appen.
3. Følg instruktionerne i Husqvarna Connect-appen for at tilslutte og registrere produktet.

Bemærk: Husqvarna Connect-appen er ikke tilgængelig for download på alle markeder. Spørg en serviceforhandler for at få yderligere oplysninger.

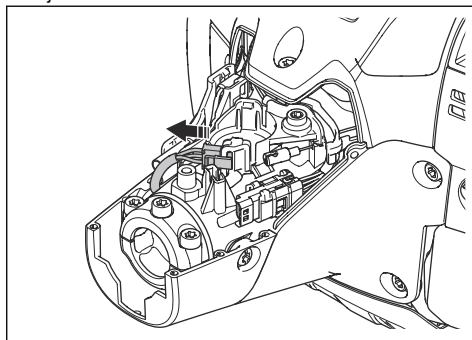
Sådan installeres Husqvarna-tilslutningsenheden

Udfør følgende trin for at installere Husqvarna-tilslutningsenheden. Se www.husqvarna.com for at få flere oplysninger om Husqvarna-tilslutningsenheden.

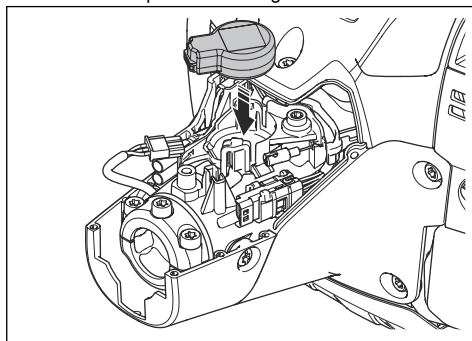
1. Fjern skruen, og åbn plastikkækslet.



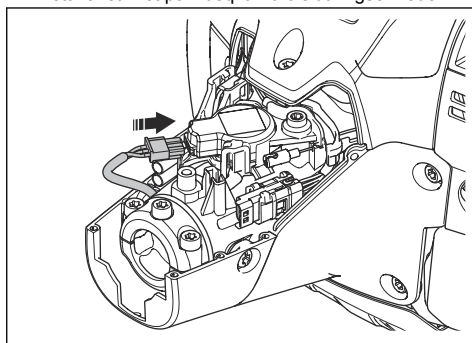
2. Fjern stikket.



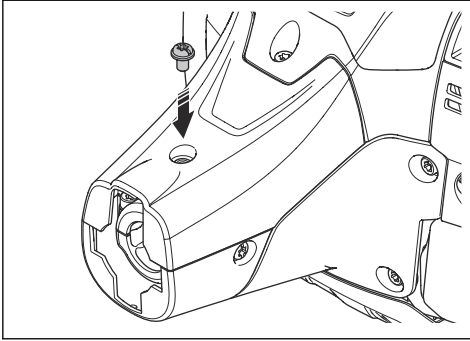
3. Installer Husqvarna-tilslutningsenheden.



4. Installer stikket på Husqvarna-tilslutningsenheden.



5. Installer plastikdækslet, og stram skruen.

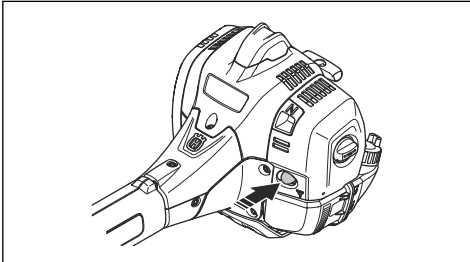


Husqvarna Fleet Services™

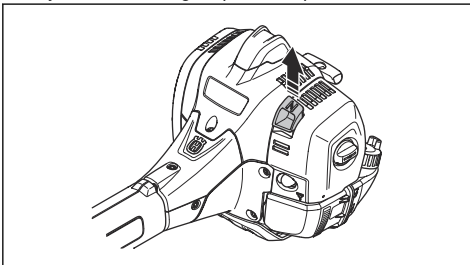
Husqvarna Fleet Services™ er en cloudløsning, der giver administratoren af den kommercielle flåde en oversigt over alle produkterne. Det er også muligt for flådeadministratorer at få fjernadgang til oplysninger om produktet. Hvis du vil vide mere om Husqvarna Fleet Services™, se www.husqvarna.com.

Sådan klargøres en kold motor til start

1. Tryk på brændstofpumpebolden igen og igen, indtil brændstoffet begynder at fylde pumpen. Det er ikke nødvendigt at fylde brændstofpumpebolden helt.



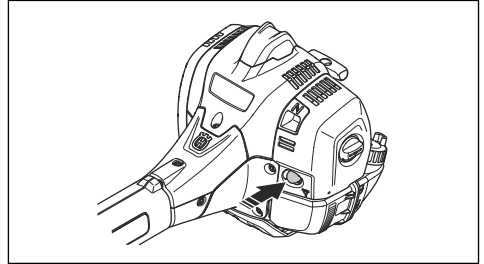
2. Flyt chokerhåndtaget op i chokerposition.



ADVARSEL: Skæreudstyret begynder at rotere øjeblikkeligt, når du starter motoren med chokeren.

Sådan klargøres en varm motor til start

1. Tryk på brændstofpumpebolden igen og igen, indtil brændstoffet begynder at fylde pumpen. Det er ikke nødvendigt at fylde brændstofpumpebolden helt.



2. Træk i håndtaget til startrebet, indtil motoren starter. Skub gasreguleringen langsomt for at øge motorens hastighed gradvist.



BEMÆRK: Træk ikke i startsnoren til slutpositionen. Slip ikke startsnorens håndtag, når startrebet udvides helt. Det kan forårsage skader på produktet.

Sådan startes produktet



ADVARSEL: Læs advarselsinstruktioner i kapitlet Sikkerhed, før du starter produktet (se *Sikkerhed på side 28*).

1. Bær altid beskyttelseshandsker.
2. Hold hoveddelen af produktet på jorden med venstre hånd.



BEMÆRK: Brug aldrig fødderne!

3. Hold fast i startsnorens håndgreb med højre hånd.
4. Træk langsomt startsnoren ud med højre hånd, indtil du føler modstand (starthagerne griber fat).



ADVARSEL: Vikl aldrig startsnoren rundt om hånden.

5. Træk hurtigt og kraftigt i startsnoren.



BEMÆRK: Træk ikke startsnoren helt ud, og slip heller ikke startsnorens håndgreb fra udstrakt stilling. Det kan forårsage skader på produktet.

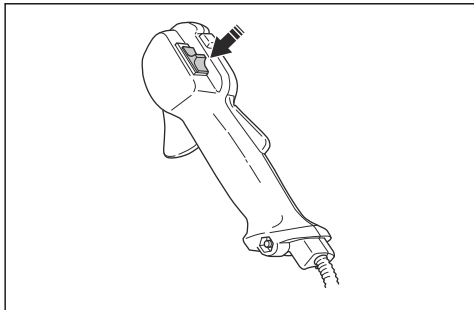
6. Træk i startsnoren, indtil motoren starter, eller maksimalt 5 gange.
7. Nulstil chokeren, når motoren starter, eller når du har trukket i startsnoren 5 gange.

8. Træk om nødvendigt i startsnoren, indtil motoren starter.
9. Lad motoren køre i 10 sekunder.
10. Betjen gashåndtaget gradvist.
11. Sørg for, at motoren kører jævnt.

Bemærk: Hvis motoren standser, skal du udføre proceduren igen.

Sådan standses motoren

1. Flyt gasreguleringen til tomgangspositionen.
2. Flyt stopkontakten til stoppositionen.



Sådan betjener du græstrimmeren



BEMÆRK: Sørg for, at du sænker motoren til tomgangshastighed, hver gang du har brugt den. En længere periode med fuld gas uden belastning på motoren kan medføre skader på motoren.

Bemærk: Rengør dækslet på trimmerhovedet, når du fastgør en ny trimmertråd for at undgå vibrationer. Undersøge andre dele af trimmerhovedet, og rengør det, hvis det er nødvendigt.

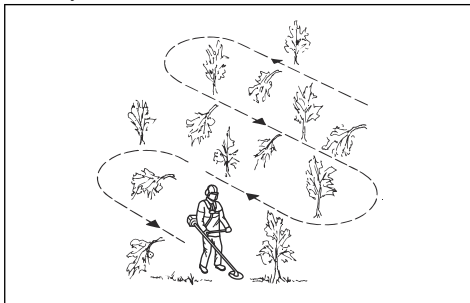
Generelle arbejdsinstruktioner



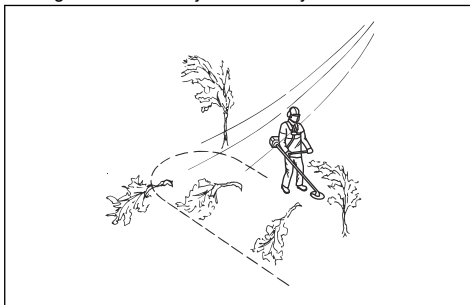
ADVARSEL: Vær forsigtig ved skæring i træer, der ligger i spænd. De kan springe tilbage til deres normale position før eller efter skæringen, og kan derfor ramme dig eller produktet og forårsage personskade.

- Ryd en åben plads i den ene ende af arbejdsområdet, og start med at arbejde derfra.

- Bevæg dig i et almindeligt mønster henover arbejdsområdet.



- Flyt produktet helt til venstre og højre for at rydde jord i en bredde på 4-5 m med hver drejning.
- Ryd jorden i en længde på 75 m, inden du drejer og går tilbage. Tag brændstoffunken med dig, efterhånden som du bevæger dig fremad.
- Bevæg dig i en retning, hvor du ikke skal over grøfter og forhindringer mere end nødvendigt.
- Bevæg dig i en retning, hvor vinden gør, at afskåret vegetation falder til jorden i det ryddede område.



- Gå langs skråninger, ikke op og ned.

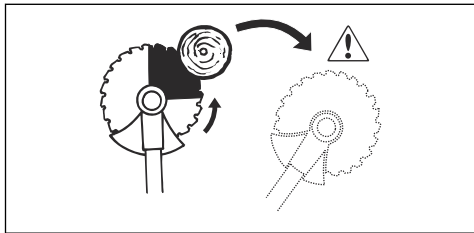
Kickback

Kickback er, når produktet bevæger sig hurtigt til siden med stor kraft. Kickback opstår, når græsklingen eller savklingen rammer eller fanger en genstand, der ikke kan skæres. Kickback kan kaste produktet eller brugeren i alle retninger. Der er risiko for personskade hos brugeren og andre personer.

Risikoen øges i områder, hvor det ikke er let at se det materiale, der skæres i.

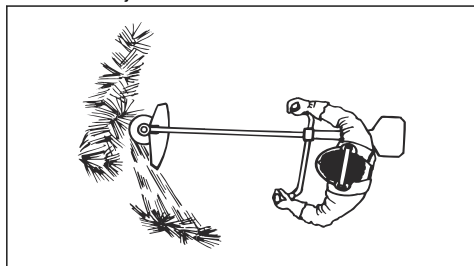
Undlad at skære med det område af klingens, som er vist med sort. Klingens hastighed og bevægelse kan

forårsage kickback. Risikoen øges, jo tykkere den gren, der skæres i, er.



Sådan ryddes græs med en græsklinge

1. Hold fødderne adskilt under brug af produktet. Sørg for et godt fodfæste mod jorden.
2. Anbring støttekoppen let mod jorden. Dette forhindrer, at klingens er i kontakt med jorden.
3. Brug en sideværts bevægelse fra højre mod venstre for at opnå et rent rydningslag. Lad klingens venstre side (mellem klokken 8 og 12) udføre skærearbejdet.

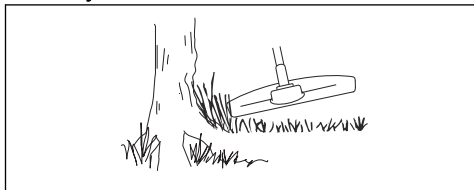


4. Drej skiven i en vinkel mod venstre, hvis du rydder græs.

Bemærk: Græsset lægger sig let i en linje.

5. Brug en sideværts bevægelse fra venstre til højre for returslaget.
6. Udfør arbejdet rytmisk.
7. Bevæg dig fremad, og sørg for et godt fodfæste mod jorden.
8. Stop motoren.
9. Fjern produktet fra klemmen på selen.
10. Læg produktet på jorden på siden.
11. Opsaml det afskårne materiale.

Sådan rydder du

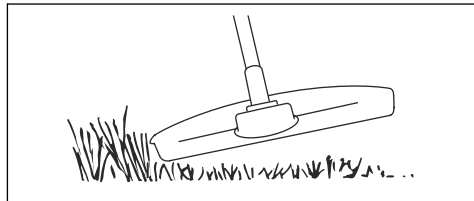


Sådan opnås de bedste resultater:

- Hold trimmeren, således at trimmerhovedet er lige over jorden.
- Vip trimmerhovedet lidt på skrå.
- Lad enden af trimmertråden ramme jorden omkring genstande.

Sådan trimmes græsset

1. Hold trimmerhovedet lige over jorden, og hold det i vinkel. Tryk ikke trimmertråden ned i græsset.

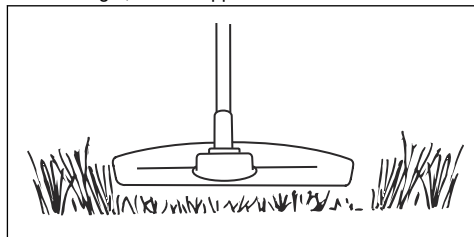


2. Reducer længden af trimmertråden med 10-12 cm/ 4-4,75 tommer.
3. Reducer motorhastigheden for at mindske risikoen for skader på planterne.
4. Brug 80 % gas, når du klipper græs nær genstande.



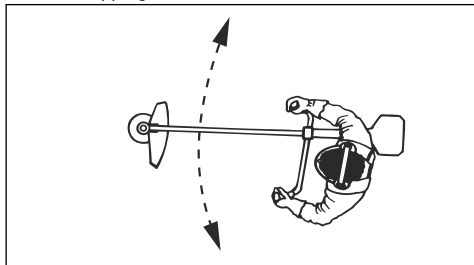
Sådan klippes græsset

1. Sørg for, at trimmertråden er parallel med underlaget, når du klipper.



2. Skub ikke trimmerhovedet ned mod jorden. Jorden og produktet kan blive beskadiget.
3. Lad ikke trimmerhovedet røre jorden konstant, da det kan beskadige trimmerhovedet.

4. Brug fuld gas, når du flytter produktet fra side til side for at klippe græs.



Sådan fejles græsset

Luftstrømmen fra den roterende trimmertråd kan bruges til at fjerne det afskårne græs fra et område.

1. Hold trimmerhovedet og trimmertråden parallelt med jorden og over jorden.
2. Giv fuld gas.
3. Flyt trimmerhovedet fra side til side og fej græsset.



ADVARSEL: Rens trimmerhovedets dæksel, hver gang du monterer en ny trimmertråd for at undgå uligevægt og vibrationer i håndtagene. Efterse også regelmæssigt andre dele af trimmerhovedet, og rens dem om nødvendigt.

Vedligeholdelse



ADVARSEL: Læs og forstå sikkerhedskapitlet, før du rengør, reparerer eller udfører vedligeholdelse på produktet.

Indledning



ADVARSEL: Inden du udfører vedligeholdelsesarbejde, skal du læse og forstå kapitlet om sikkerhed.

Vedligeholdelsesskema

Nedenfor vises en oversigt over det vedligeholdelsesarbejde, der skal udføres på produktet. De fleste punkter er beskrevet i *Vedligeholdelse på side 42*

Bemærk: Brugeren må kun udføre den form for vedligeholdelses- og servicearbejde, der beskrives i denne brugervejledning. Mere omfattende arbejde skal udføres af et autoriseret serviceværksted.

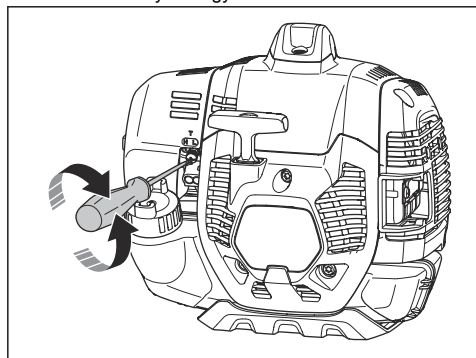
Vedligeholdelse	Hver dag	Ugentligt	Månedligt
Rens de udvendige flader.	X		
Kontrollér, at gasreguleringslåsen og gasreguleringen fungerer i sikkerhedsmæssigt hensende.	X		
Udfør en kontrol af stopkontakten for at sikre, at den fungerer korrekt.	X		
Sørg for, at skæreudstyret ikke roterer i tomgang.	X		
Rens luftfilteret. Udskift om nødvendigt.	X		
Undersøg skæreudstyrsskærmen for skader og revner. Udskift beskyttelsen, hvis den har været udsat for slag eller har revner.	X		
Undersøg trimmerhovedet for skader og revner. Udskift efter behov.	X		
Sørg for, at skruer og møtrikker er spændt.	X		
Undersøg motoren, brændstoftanken og brændstofslangerne for udsving.	X		
Rens kølesystemet.		X	
Undersøg startmotoren og startsnoren for skader.		X	
Undersøg vibrationsdæmpningselementerne for skader og revner.		X	

Vedligeholdelse	Hver dag	Ugentligt	Månedligt
Rengør tændrøret udvendigt. Afmonter det, og kontrollér elektrodeafstanden. Juster afstanden til den korrekte indstilling (se <i>Tekniske data på side 47</i>), eller udskift tændrøret. Sørg for, at tændrøret har såkaldt radiostøjdæmpning.		X	
Rengør karburatoren udvendigt og rummet omkring den.		X	
Kontrollér vinkelgearet for at sikre, at det er fyldt 3/4 med smøremiddel. Brug specialfedt til opfyldning om nødvendigt.		X	
Rengør, eller udskift lyddæmperens gnistfangernet (gælder kun lyddæmpere uden katalysator).		X	
Kontrollér, at brændstoffilteret er rent, og at der ikke er sprækker eller andre defekter i brændstofslangen. Udskift om nødvendigt.			X
Udfør en kontrol af alle kabler og forbindelser.			X
Kontrollér koblingen, koblingsfjedre og koblingstromle for slitage. Udskift om nødvendigt delene på et autoriseret serviceværksted.			X
Udskift tændrøret. Sørg for, at tændrøret har såkaldt radiostøjdæmpning.			X
Kontrollér, og rengør eventuelt lyddæmperens gnistfangernet (gælder kun lyd-dæmpere uden en katalysator).			X

Sådan justerer du tomgangshastigheden

Dit Husqvarna-produkt er fremstillet i henhold til specifikationer, der reducerer skadelige emissioner.

- Sørg for, at luftfilteret er rent og at luftfilterdækslet er fastgjort, før du justerer tomgangshastigheden.
- Juster tomgangshastigheden med tomgangsjusteringsskruen, som er markeret med et "T".
 - Drej tomgangsjusteringsskruen med uret, indtil skæreudstyret begynder at rotere.



- Drej tomgangsjusteringsskruen mod uret, indtil skæreudstyret standser.



ADVARSEL: Hvis skæreudstyret ikke stopper, når du justerer

omdrejningstallet i tomgang, skal du kontakte din serviceforhandler. Undlad at bruge produktet, indtil det er blevet korrekt indstillet eller repareret.

- Tomgangshastigheden er korrekt, når motoren kører jævnt i alle positioner. Tomgangshastigheden skal være under den hastighed, hvor skæreudstyret begynder at rotere.

Bemærk: Se *Tekniske data på side 47* for oplysninger om den anbefalede tomgangshastighed.

Sådan vedligeholdes lyddæmperen

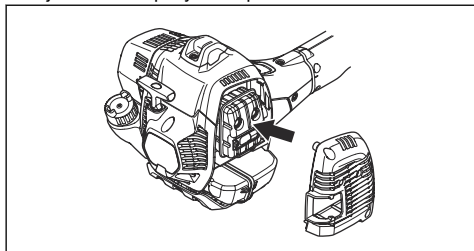
Lyddæmperen sænker lyd-niveauet og leder udstødningsgasserne væk fra brugeren.



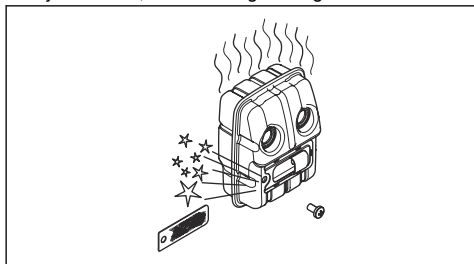
ADVARSEL: Lyddæmpere med katalysatorer bliver meget varme under drift og forbliver varme i længere tid, efter du stopper produktet. Dette gælder også ved tomgangskørsel. Hvis du rører ved produktet kan det medføre forbrændinger. Overvej risikoen for brand.

- Sluk for maskinen og lad den køle af.

2. Fjern dækslet på lyddæmperen.



3. Fjern skruen, som holder gnistfangernettet.



4. Rengør gnistfangernettet, hvis det er blokeret, eller udskift, hvis det er beskadiget.



BEMÆRK: Ved eventuelle skader på gnistfangernettet skal det udskiftes. Brug ikke apparatet, hvis gnistfangernettet på lyddæmperen mangler eller er defekt.



BEMÆRK: Hvis gnistfangernettet ofte er tilstoppet, kan dette være tegn på, at katalysatorens funktion er nedsat. Kontakt dit serviceværksted, så de kan efterse lyddæmperen. Det tilstoppede gnistfangersnet overopheder enheden med skader på cylinder og stempel til følge.

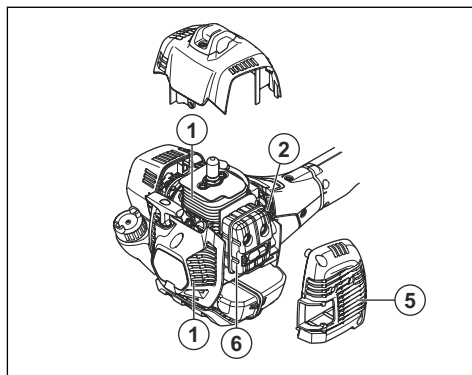
Kølesystem

Dette produkt har et kølesystem for at holde driftstemperaturen så lav som muligt.

Rengør komponenterne i kølesystemet med en børste en gang om ugen eller oftere under mere krævende forhold. Et snavset eller tilstoppet kølesystem medfører overophedning af produktet med skader på cylinderen og stemplet til følge.

Kølesystemet har følgende komponenter:

1. Luftindtag i startaggregat.
2. Ventilatorflanger på svinghjulet.
3. Køleribber på cylinderen.
4. Cylinderdæksel.
5. Lyddæmperdæksel.
6. Lyddæmperplade.

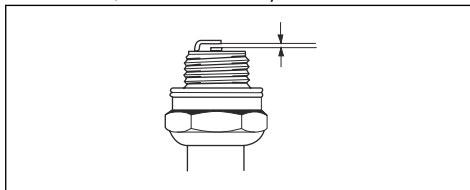


Sådan undersøger du tændrøret



BEMÆRK: Brug altid anbefalet tændrørstype. Forkert tændrørstype kan forårsage skader på produktet.

- Undersøg tændrøret, hvis motoren mangler kraft, ikke starter nemt eller ikke fungerer korrekt i tomgangshastighed.
- Sådan mindsker du risikoen for uønsket materiale på tændrørets elektroder, følg disse instruktioner:
 - a) Sørg for, at omdrejningstallet i tomgang er indstillet korrekt.
 - b) Sørg for, at brændstofblandingen er korrekt.
 - c) Sørg for, at luftfilteret er rent.
- Hvis tændrøret er beskidt, skal det renses, og samtidig skal det kontrolleres, at elektrodeafstanden er korrekt, se *Tekniske data på side 47*.



- Udskift tændrøret, når det er nødvendigt.

Luffilter

Fjern støv og snavs fra luffilteret for at holde det rent og undgå disse problemer:

- Karburatorfej.
- Problemer, når du starter produktet.
- Dårlig effekt.
- Øget slitage på motorens dele.
- For højt brændstofforbrug.

Sådan rengøres luftfilteret

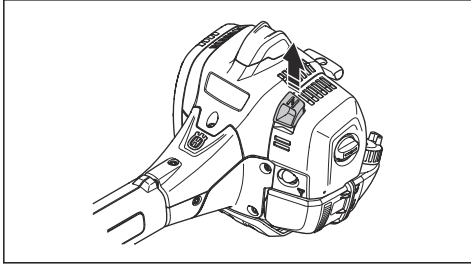


BEMÆRK: Et luftfilter, der er beskadiget, meget snavset eller gennemvædet af brændstof, skal altid udskiftes.

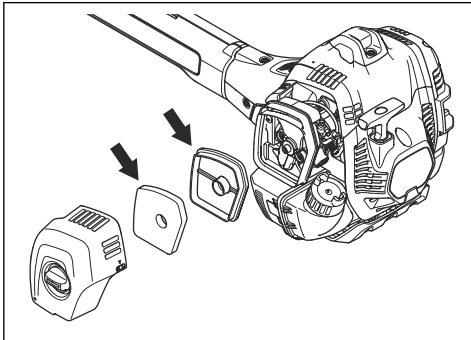
Rens regelmæssigt luftfilteret for snavs og støv. Dette forhindrer karburatorfejl, startproblemer, tab af motoreffekt, slitage på motordelene og et højere brændstofforbrug end normalt.

Hvis du bruger et luftfilter i lang tid, kan det ikke blive fuldstændig rengjort. Udskift luftfilteret med regelmæssige mellemrum. Se *Vedligeholdelsesskema på side 42*.

1. Flyt chokerhåndtaget op for at lukke chokerspjældet.



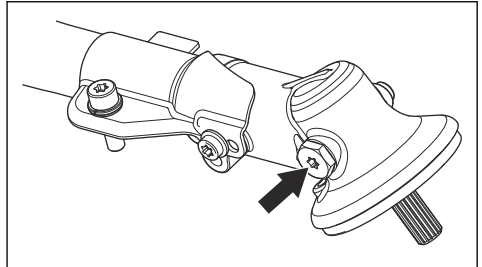
2. Fjern luftfilterdækslet og luftfilterene.



3. Rens luftfilterene med varmt sæbevand.
4. Udskift luftfilterene, hvis de ikke bliver rene. Udskift altid et beskadiget luftfilter.
5. Rengør indersiden af luftfilterdækslet. Brug trykluft eller en børste.
6. Kontrollér gummitætningen på luftfilteret. Udskift filteret, hvis gummitætningen er beskadiget.
7. Sørg for, at luftfilteret er tørt, før du sætter det i igen.

Vinkelgear

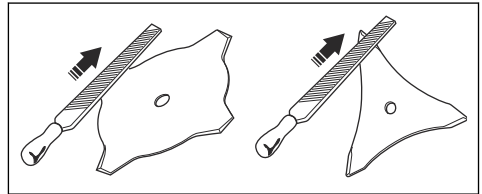
Vinkelgearet er fra fabrikken blevet fyldt med en passende mængde fedt. Før du anvender produktet, skal du sørge for, at vinkelgearet er 3/4 fyldt op med fedt. Brug Husqvarna specialfedt.



Smøremidlet i vinkelgearet skal normalt blot udskiftes i forbindelse med eventuelle reparationer.

Sådan files græsknive og græsklinger

1. Fil græsknive og græsklinger med en flad fil.
2. Fil alle ægge på græsknive og -klinger lige meget for at bevare balancen.



Fejlfinding

Fejlfinding

Startfejl		
Kontrollér	Mulig årsag	Løsning
Stopkontakt	Stopposition	Sæt stopkontakten i startpositionen.

Startfejl		
Kontrollér	Mulig årsag	Løsning
Starthager	Bindende spærhager	Juster eller udskift spærhager.
		Rengør omkring spærhagerne.
		Kontakt en godkendt serviceforhandler.
Brændstoftank	Forkert brændstoftype.	Tøm den, og brug korrekt brændstof.
Karburator	Justering af tomgangsomedrejningstallet.	Indstilling af tomgang gøres med skruen, der er afmærket T.
Gnist (ingen gnist)	Tændrør er beskidt eller vådt.	Sørg for, at tændrøret er tørt og rent.
	Tændrørets spillerum er forkert.	Rens tændrøret. Kontrollér, at elektrodeafstanden er korrekt. Sørg for, at tændrøret monteres med radiostøjdæmpning.
		Se de tekniske data for korrekt elektrodeafstand.
Tændrør	Tændrøret er løst.	Spænd tændrøret.
Brændstoffilter	Tilstoppet brændstoffilter.	Udskift brændstoffilteret.

Motoren starter, men bliver ikke ved med at køre		
Kontrollér	Mulig årsag	Løsning
Brændstoftank	Forkert brændstoftype.	Tøm den, og brug korrekt brændstof.
Karburator	Motoren går ikke korrekt i tomgang.	Kontakt din serviceforhandler.
Luftfilter	Tilstoppet luftfilter.	Rens luftfilteret.
Brændstoffilter	Tilstoppet brændstoffilter.	Udskift brændstoffilteret.

Transport og opbevaring

- Opbevar udstyr sikkert under transport for at undgå skader og uheld.
- Opbevar produktet og udstyr på et tørt og frostsikkert sted.
- Rengør produktet.
- Udskift eller reparer beskadigede komponenter.
- Brug den korrekte beskyttelsesafdækning til produktet, der ikke bliver fugtig.
- Opbevar produktet stramt fastspændt under transport.
- Ved længere tids opbevaring af produktet skal brændstoftanken tømmes.

Tekniske data

Tekniske data

	525RX Mark II	525RXT Mark II
Motor		
Cylindervolumen, cm ³	25,4	25,4
Omdrejningstal i tomgang, o/min.	3000	3000
Omdrejningstal på udgående akse, o/min.	6500/7500	6500/7500
Lyddæmper med katalysator	Ja	Ja
Maks. motoreffekt iht. ISO 8893, kW/hp ved o/min.	1,0/1,34 ved 8500	1,0/1,34 ved 8500
Tændingssystem		
Tændrør	Husqvarna HQT-2	Husqvarna HQT-2
Elektrodeafstand, mm	0,5	0,5
Brændstof-/smøresystem		
Benzintankens kapacitet, l/cm ³	0,66/660	0,66/660
Vægt		
Vægt, kg	5,5	5,8
Støjemissioner ⁴		
Lydeffektniveau, målt dB(A)	106	106
Lydeffektniveau, garanteret LWA dB (A)	108	108
Lydniveauer		
Ækivalent lydtryksniveau ved brugerens ører målt i henhold til EN/ISO 11806 og ISO 22868 ⁵		
Udstyret med trimmerhoved (original), dB (A)	94	94
Udstyret med græsklinge (original), dB (A)	94	96
Vibrationsniveauer		
Ækvivalente vibrationsniveauer ($a_{hv,eq}$) i håndtag målt i henhold til EN ISO 11806 og ISO 22867 ⁶		
Udstyret med trimmerhoved (originalt), venstre/højre, m/s ²	2,3/1,8	2,3/1,8
Udstyret med græssaks (original), venstre/højre, m/s ²	2,0/2,5	2,0/2,5

⁴ Støjemissioner til omgivelserne målt som lydeffekt (L_{WA}) i henhold til EF-direktiv 2000/14/EF. Rapporteret lydeffektniveau for maskinen er målt med det originale skæreudstyr, der giver det højeste niveau. Forskellen mellem garanteret og målt lydeffekt er, at den garanterede lydeffekt også omfatter spredning i måleresultatet og variationerne mellem forskellige maskiner af samme model i henhold til direktivet 2000/14/EF.

⁵ Rapporterede data for lydtryksniveau har en typisk statistisk spredning (standardafvigelse) på 1 dB (A).

⁶ Rapporterede data for vibrationsniveau har en typisk statistisk spredning (standardafvigelse) på en m/s².

Tilbehør

Tilbehør

Godkendt tilbehør	Tilbehørstype	Skæredstyrsskærm, vare-nr.
Græssaks/græskniv	Græs 255-4 1" (Ø 255 4 tænder)	588 11 79-01
	Græsklinge 255-3 (Ø 255 3 tænder)	588 11 79-01
Plastknive	Tricut Ø 300 mm (separate klinger har reservedelsnummer 531 07 77-15)	588 11 79-01
Trimmerhoved	T25 (Ø 2,0 - 2,7 mm snor)	588 54 37-01 / 588 11 79-01
	T35, T35x (Ø 2,4-3,0 mm startsnor)	588 54 37-01 / 588 11 79-01
	Superauto II	588 54 37-01 / 588 11 79-01
	Alloy (up to Ø 2.4 mm ledning)	588 54 37-01 / 588 11 79-01

Overensstemmelseserklæring

EU-overensstemmelseserklæring

Vi, **Husqvarna AB**, SE-561 82 Huskvarna, Sverige,
tlf.: +46-36-146500 erklærer under eneansvar, at det
pågældende produkt:

Beskrivelse	Buskryddere
Varemærke	Husqvarna
Type / model	525RX Mark II, 525RXT Mark II
Identifikation	Serienumrene fra 2023 og fremefter

overholder følgende EU-direktiver og bestemmelser:

Regulativ	Beskrivelse
2006/42/EF	"vedrørende maskiner"
2014/30/EU	"vedrørende elektromagnetisk kompatibilitet"
2000/14/EF	"vedrørende støjemissioner til omgivelserne"
2011/65/EU	"om begrænsning af anvendelsen af visse farlige stoffer i elektrisk og elektronisk udstyr"

og at følgende standarder og/eller tekniske
specifikationer anvendes: EN ISO 12100:2021,
CISPR12:2007+A1:2009, EN ISO 14982:2009, EN ISO
11806-1:2011, EN IEC 63000:2018

RISE SMP Svensk Maskinprovning AB, Box 7035,
SE-750 07 Uppsala, Sverige, har foretaget frivillig
typegodkendelse for Husqvarna AB.

Certifikatnummer: SEC/22/2574

RISE SMP Svensk Maskinprovning AB, Boks 7035,
SE-750 07 Uppsala, Sverige, har også bekræftet
overensstemmelse med bilag V i Rådets direktiv
2000/14/EG.

Vedr. oplysninger om støjemission, se *Tekniske data på
side 47*.

Huskvarna, 2022-06-08

Stefan Holmberg, R&D Director, Technology
Management, Husqvarna AB

Ansvarlig for teknisk dokumentation



Sisällys

Johdanto.....	50	Vianmääritys.....	69
Turvallisuus.....	52	Kuljetus ja säilytys.....	70
Asentaminen.....	57	Tekniset tiedot.....	71
Käyttö.....	60	Tarvikkeet.....	72
Huolto.....	66	Vaatumusten mukaisuusvakuutus.....	73

Johdanto

Tuotekuvaus

Laite on polttomootorilla toimiva ruohoraivuri.

Käytön aikaista turvallisuutta ja tehokkuutta kehitetään jatkuvasti. Saat lisätietoja huoltoliikkeestä.

Käyttötarkoitus

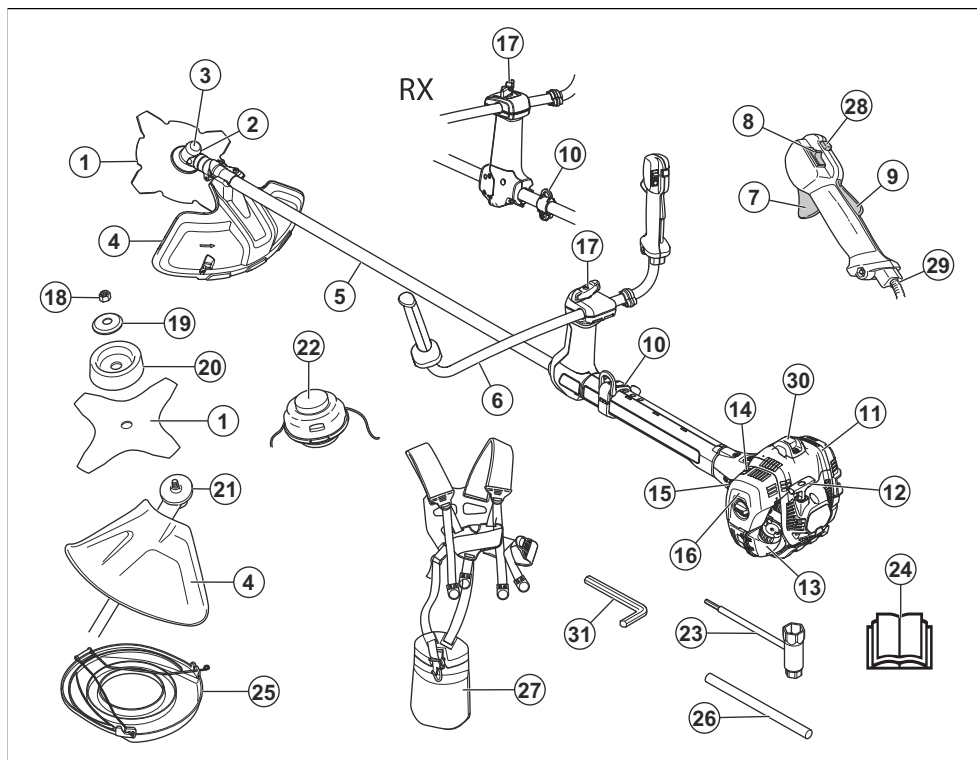
Käytä laitteessa raivausterää, ruohoterää tai siimapäätä eri kasvillisuustyypien leikkaamiseen. Älä käytä laitetta muuhun kuin ruohontrimmaukseen, ruohonraivaukseen

ja metsänraivaukseen. Käytä raivausterää kuituisten puulajien sahaukseen. Käytä ruohoterää tai siimapäätä ruohon leikkaamiseen.

Huomautus: Käyttöä säädelään mahdollisesti kansallisilla tai paikallisilla määräyksillä. Noudata ilmoitettuja määräyksiä.

Käytä laitteessa vain valmistajan hyväksymiä lisävarusteita. Katso *Tarvikkeet sivulla 72*.

Tuotteen kuvaus



1. Terä

2. Rasvan täyttöaukko, kulmavaihde

3. Kulmavaihde
4. Terälaitteen suojus
5. Runkoputki
6. Ohjaustanko
7. Kaasuvipu
8. Pysäytyskytkin
9. Kaasuliipaisimen varmistin
10. Ripustussilmukka
11. Sylinterikotelo
12. Käynnistysnarun kahva
13. Polttoainesäiliö
14. Rikastinvipu
15. Polttoaineen ilmauspumppu
16. Ilmansuodattimen kansi
17. Kahvan säätö
18. Lukkomutteri
19. Tukilaippa
20. Tukikuppi
21. Jousilevy
22. Siimapää
23. Hylsyavain
24. Käyttöohje
25. Kuljetussuojus
26. Lukkotappi
27. Johtosarja
28. Käynnistyskaasupainike
29. Kaasuvaijerin säädin
30. Sytytystulpan suojus ja sytytystulppa
31. Kuusiokoloavain

Tuotteen symbolit



VAROITUS: Ole varovainen ja käytä tuotetta oikein. Tämä tuote voi aiheuttaa käyttäjälle tai sivullisille vakavia vammoja tai kuoleman.



Lue käyttöohje huolellisesti ja varmista, että ymmärrät sen sisällön, ennen kuin alat käyttää tätä tuotetta.



Käytä suojakypärää paikoissa, joissa päällesi voi pudota esineitä. Käytä hyväksytyjä kuulonsuojaimia ja suojalaseja.



Käyttöakselin enimmäisnopeus.



Laite täyttää voimassa olevien EY-direktiivien vaatimukset.



Tämä tuote täyttää sovellettavien UK-säädösten vaatimukset.



Laite voi saada esineitä sinkoutumaan, mikä voi aiheuttaa vammoja.



Pysy vähintään 15 metrin / 50 jalan etäisyydellä ihmisistä ja eläimistä tuotteen käytön aikana.



Takapotkun vaara, jos terävarustus osuu esineeseen, jota se ei välittömästi leikkaa. Laite voi katkaista ruumiinosia. Pysy vähintään 15 metrin / 50 jalan etäisyydellä ihmisistä ja eläimistä laitteen käytön aikana.



Nuolet osoittavat kahvan asennon rajat.



Rikastin.



Polttoaine.



Polttoaineen ilmauspumppu.



Käytä hyväksytyjä suojakäsineitä.



Käytä kestäviä luistamattomia jalkineita.



Melupäästöt ympäristöön -tarra EU:n ja Yhdistyneen kuningaskunnan direktiivien ja säädösten mukaisesti sekä Uuden Etelä-Walesin "Protection of the Environment Operations (Noise Control) Regulation 2017" -asetuksen mukaisesti. Tuotteen taattu äänentehotaso on määritelty kohdassa *Tekniset tiedot sivulla 71* ja arvokilvessä.



Pidä kaikki kehon osat poissa kuumilta pinnoilta.



VAROITUS: Moottorin muokkaaminen mitätöi tuotteen EU-tyyppihväksynnän.

Huomautus: Muita laitteen symboleita/tarroja tarvitaan muilla markkina-alueilla ilmaisemaan sertifiointivaatimuksia.

Turvallisuus

Turvallisuusmääritelmät

Oheiset määritelmät kertovat huomiosanojen vakavuustason.



VAROITUS: Henkilövahinko.



HUOMAUTUS: Laitevaurio.

Huomautus: Nämä tiedot helpottavat laitteen käyttöä.

Yleiset turvaohjeet



VAROITUS: Lue seuraavat varoitusohjeet ennen koneen käyttämistä.

- Käytä laitetta oikein. Virheellinen käyttö voi aiheuttaa tapaturman tai kuoleman. Käytä laitetta vain tässä käyttöohjekirjassa esitettyihin tehtäviin. Älä käytä laitetta muihin tehtäviin.
- Noudata tämän käyttöohjekirjan ohjeita. Noudata turvallisuussymboleita ja turvaohjeita. Jos käyttäjä ei noudata ohjeita ja symboleita, seurauksena voi olla vamma, vaurio tai kuolema.
- Älä hävitä tätä käyttöohjekirjaa. Noudata laitteen asennusta, käyttöä ja kunnossapitoa koskevia ohjeita. Asenna lisälaitteet ja lisävarusteet oikein ohjeiden mukaisesti. Käytä vain hyväksytyjä lisälaitteita ja lisävarusteita.
- Älä käytä vaurioitunutta laitetta. Noudata huoltokaaviota. Tee vain sellaisia huoltotyöitä, joita koskevat ohjeet löytyvät tästä käyttöohjekirjasta. Valtuutetun huoltopisteen on tehtävä kaikki muut huoltotyöt.
- Tämä käyttöohjekirja ei voi sisältää kaikkia laitteen käyttöön liittyviä tilanteita. Ole varovainen ja käytä tervettä järkeä. Älä käytä laitetta tai huolla sitä, jos et ole varma tilanteesta. Kysy ohjeita laitteen

asiantuntijalta, jälleenmyyjältä, huoltoilikkeestä tai valtuutetusta huoltopisteestä.

- Irota sytytystulpan johto ennen laitteen asentamista, säilytykseen siirtämistä tai huoltoa.
- Älä käytä laitetta, jos sen alkuperäisiä ominaisuuksia on muutettu. Älä muuta edes osaa laitteesta ilman valmistajan lupaa. Käytä ainoastaan valmistajan hyväksymiä osia. Virheellinen huolto voi aiheuttaa tapaturman tai kuoleman.
- Älä hengitä moottorin kaasuja. Moottorin pakokaasujen pitkäaikainen hengittäminen on terveydelle vaarallista.
- Älä käynnistä laitetta sisätiloissa tai lähellä herkästi syttyvää materiaalia. Pakokaasut ovat kuumia ja voivat sisältää kipinöitä, jotka voivat aiheuttaa tulipalon. Jos ilmanvirtaus ei ole riittävä, tukehtuminen tai hiilimonoksidin hengittäminen voi aiheuttaa vamman tai kuoleman.
- Kun laitetta käytetään, moottori muodostaa sähkömagneettisen kentän. Sähkömagneettinen kenttä voi vaurioittaa lääketieteellisiä implantteja. Neuvottele lääkärin ja lääketieteellisen implantin valmistajan kanssa, ennen kuin käytät laitetta.
- Älä anna lasten käyttää laitetta. Koneita saavat käyttää vain henkilöt, jotka ovat lukeneet ohjeet.
- Muista aina valvoa laitetta käyttävää henkilöä, jonka fyysiset tai psyykkiset taidot ovat heikentyneet. Vastuullisen aikuisen on oltava aina paikalla.
- Lukitse laite paikkaan, johon lapset ja asiattomat henkilöt eivät pääse.
- Laite voi saada esineitä sinkoutumaan ja aiheuttaa näin vammoja. Noudata turvaohjeita tapaturmien tai kuoleman vaaran ehkäisemiseksi.
- Älä poistu laitteen luota, kun moottori on käynnissä.
- Laitteen käyttäjä on vastuussa, jos tapahtuu onnettomuus.
- Varmista ennen laitteen käyttämistä, ettei osissa ole vaurioita.
- Varmista ennen laitteen käyttämistä, että olet vähintään 15 m:n etäisyydellä muista ihmisistä tai eläimistä. Varmista, että lähistöllä olevat henkilöt tietävät sinun aikovan käyttää laitetta.
- Noudata kansallisia ja paikallisia lakeja. Ne voivat estää laitteen käytön tai rajoittaa sitä joissakin olosuhteissa.

- Älä käytä laitetta ollessasi väsynyt tai jos olet alkoholin, huumaavien aineiden tai lääkkeiden vaikutuksen alaisena. Ne voivat vaikuttaa näkökykyyn, vireyteen, harkintakykyyn tai kehon hallintaan.

- Älä käytä tuotetta huonolla säällä (sumu, sade, kova tuuli, ukkonen tai muut sääolosuhteet). Huono sää voi aiheuttaa vaaratilanteita kuten liukastumisvaaran.
- Varmista, että pystyt liikkumaan vapaasti ja työskentelemään tukevassa asennossa.

Turvallisuusohjeet asentamista varten



VAROITUS: Lue seuraavat varoitusohjeet ennen laitteen käyttämistä.

- Käytä hyväksytyjä suojakäsineitä, kun kokoat laitetta ja terälaitetta.
- Irrota sytytystulpan suojus sytytystulpasta ennen laitteen asentamista.
- Varmista ennen laitteen käyttöä, että asennettuna on oikea kahvasto ja terälaitteen suojus.
- Viallinen tai väärä terälaitteen suojus voi aiheuttaa vammoja. Terälaitetta ei saa käyttää ilman hyväksytyä terälaitteen suojusta.
- Kiinnitä kytkinkotelo ja akseli oikein ennen laitteen käynnistämistä.
- Jousilevyn ja tukilaidan on oltava oikein terälaitteen keskireiässä. Väärin kiinnitetty terälaitte voi aiheuttaa vamman tai kuoleman.
- Kiinnitä valjaat laitteeseen, jotta et vahingoita itseäsi tai muita henkilöitä.



- Varmista, ettei voi kaatua, kun käytät tuotetta. Älä kallistu, kun käytät laitetta.
- Pitele tuotetta aina molemmin käsin. Pitele laitetta kehon oikealla puolella.
- Käytä aina valjaita. Huolehdi siitä, että kiinnitöt valjaat ripustussilmukkaan.
- Käytä tuotetta siten, että terälaitte on vyötärön alapuolella.
- Jos rikastinvipu on rikastusasennossa, kun moottori käynnistyy, terälaitte alkaa pyöriä.
- Älä koske kulmavaihteeseen moottorin sammuttamisen jälkeen. Kulmavaihte on kuuma moottorin sammuttua. Kuumat kohdat voivat aiheuttaa vamman.
- Sammuta moottori ennen tuotteen siirtämistä.
- Älä laske tuotetta maahan, kun moottori on käynnissä.
- Ennen kuin poistat ei-toivotut materiaalit tuotteesta, sammuta moottori ja odota, että terälaitte pysähtyy. Anna terälaitteen pysähtyä ennen leikkuujätteen poistamista.

Turvallisuusohjeet käyttöä varten

- Varmista ennen tuotteen käyttämistä, että se on valmiiksi koottu.
- Siirrä tuote ennen käynnistämistä 3 metrin päähän paikasta, jossa täytit polttoainesäiliön. Aseta tuote tasaiselle alustalle. Varmista, ettei terälaitte pääse osumaan maahan tai mihinkään esineeseen.
- Laitte voi saada esineitä sinkoutumaan, mikä voi vahingoittaa silmiä. Käytä aina hyväksytyjä silmäsuojaimia, kun käytät tuotetta.
- Ole varovainen tuotetta käyttäessäsi, sillä lapsi voi tulla lähellesi huomaamattasi.
- Älä käytä tuotetta, jos työskentelyalueella on ihmisiä. Sammuta tuote, jos työskentelyalueelle tulee ihminen.
- Varmista, että tuote on aina hallinnassasi.
- Älä käytä tuotetta, jos et voi saada apua onnettomuuden sattuessa. Varmista aina ennen käytön aloittamista, että muut tietävät sinun käyttävän sitä.
- Älä käänny tuotteen kanssa, ennen kuin olet varmistanut, ettei turva-alueella ole ihmisiä tai eläimiä.
- Poista kaikki ylimääräiset materiaalit työskentelyalueelta ennen aloittamista. Jos terälaitte osuu esineeseen, esine voi sinkoutua ja aiheuttaa vamman tai vaurion. Terälaitteen ympärille voi kiertyä ei-toivottua materiaalia, mikä voi aiheuttaa vaurion.

Henkilökohtainen suojavarustus



VAROITUS: Lue seuraavat varoitusohjeet ennen koneen käyttämistä.

- Käytä aina oikeanlaista henkilökohtaista suojavarustusta, kun käytät laitetta. Henkilökohtainen suojavarustus ei poista tapaturmien vaaraa. Henkilökohtainen suojavarustus lieventää vammaa, jos sattuu onnettomuus.
- Käytä aina hyväksytyjä silmäsuojaimia, kun käytät laitetta.
- Älä käytä laitetta paljain jaloin tai avonaisissa jalkineissa. Käytä aina kestäviä luistamattomia jalkineita.
- Käytä vahvakankaisia, pitkiä housuja.
- Käytä suojakäsineitä tarvittaessa.
- Käytä kypärää, jos on mahdollista, että päähän putoo esineitä.

- Käytä aina hyväksytyjä kuulonsuojaimia, kun käytät laitetta. Pitkäkestoinen melulle altistuminen voi aiheuttaa kuulovaurioita.
- Varmista, että lähistöllä on ensiapupakkaus.

Laitteen turvalaitteet

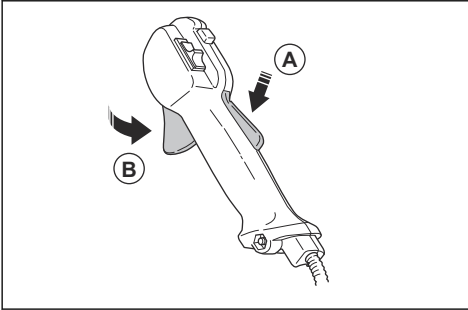
- Muista huoltaa laite säännöllisesti.
 - Laitteen käyttöikä pitenee.
 - Onnettomuusvaara pienenee.

Anna valtuutetun jälleenmyyjän tai huoltopisteen tarkastaa laite säännöllisesti säätöjen tai korjausten varalta.

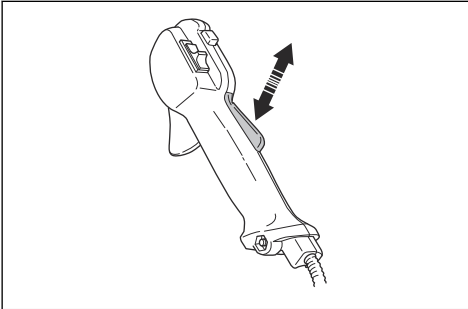
- Älä käytä laitetta, jos turvalaitteet ovat vaurioituneet. Jos laitteessa on vaurioita, ota yhteyttä valtuutettuun huoltopisteeseen.

Turvaliipaisimen varmistimen tarkistaminen

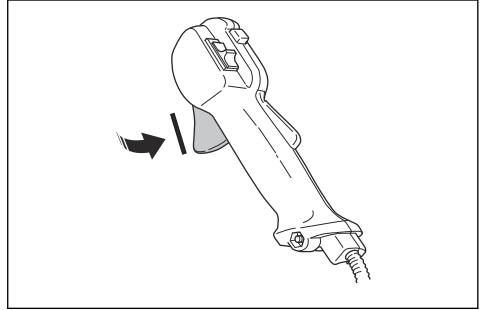
1. Tarkista, että turvaliipaisimen varmistin (A) ja turvaliipaisin (B) liikkuvat vapaasti ja että palautusjousi toimii oikein.



2. Paina kaasuliipaisimen varmistin alas ja varmista, että se palautuu vapautettaessa lähtöasentoonsa.



3. Tarkista, että kaasuliipaisin on lukittu joutokäyntiasentoon, kun kaasuliipaisimen varmistin vapautetaan.



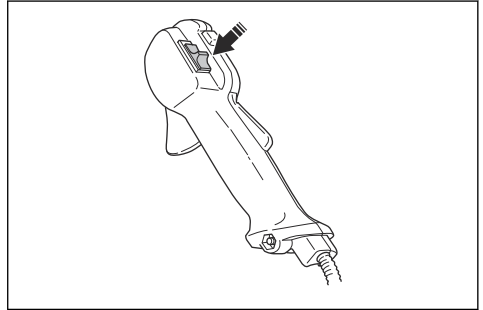
4. Käynnistä laite ja käytä sitä täydellä kaasulla.
5. Vapauta turvaliipaisin ja tarkista, että terälaitte pysähtyy ja jää paikoilleen.



VAROITUS: Jos terälaitte liittyy turvaliipaisimen ollessa joutokäyntiasennossa, on kaasuttimen joutokäyntiä säädettävä. Katso kohta *Joutokäyntinopeuden säätö sivulla 67.*

Pysäyttimen tarkistaminen

1. Käynnistä moottori.
2. Siirrä pysäytin STOP-asentoon ja varmista, että moottori sammuu.



Terälaitteen suojuksen tarkistaminen

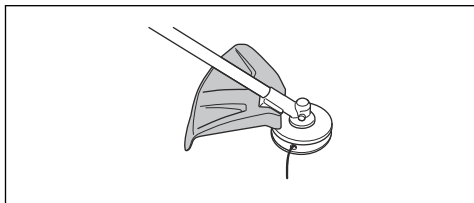


VAROITUS: Älä käytä terälaitetta ilman hyväksytyä ja oikein kiinnitettyä terälaitteen suojusta. Katso *Tarvikkeet sivulla 72.*



VAROITUS: Käytä aina käyttämällesi terälaitteelle suositeltua suojusta. Jos terälaitteeseen asennetaan väärä tai viallinen suojuks, se voi aiheuttaa vakavan henkilövahingon. Katso *Tekniset tiedot sivulla 71.*

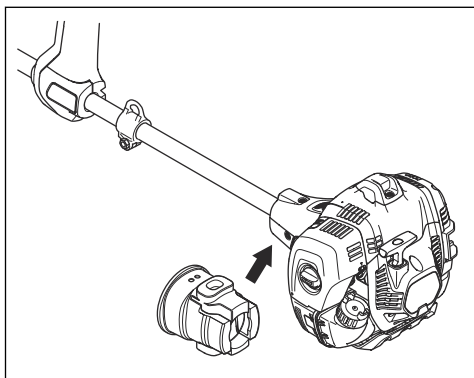
Terälaitteen suojusta estää vammat, jotka syntyvät irrallisten esineiden sinkoutumisesta käyttäjää kohti. Se ehkäisee myös terälaitteen koskettamisesta syntyviä vammoja.



1. Tarkista silmämääräisesti, onko vaurioita, kuten halkeamia.
2. Vaihda terälaitteen suojusta, jos se on vaurioitunut.

Tärinävaimennusjärjestelmän tarkistaminen

Tärinävaimennusjärjestelmä pitää kahvojen tärinän mahdollisimman alhaisena, mikä helpottaa käyttöä.



1. Pysäytä moottori.
2. Tarkista silmämääräisesti, onko osissa vääntymiä tai vaurioita, kuten halkeamia.
3. Varmista, että tärinävaimennusjärjestelmän osat on kiinnitetty oikein.

Pikavapautusmekanismin tarkistaminen

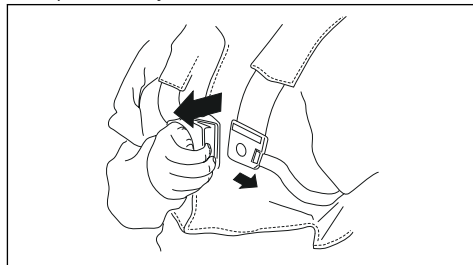


VAROITUS: Älä käytä valjaita, joiden pikavapautusmekanismi on viallinen.

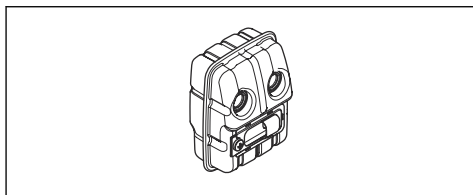
Pikavapautusmekanismin avulla käyttäjä voi irrottaa laitteen nopeasti valjaista, jos ilmenee hätätilanne.

1. Pysäytä moottori.
2. Tarkista silmämääräisesti, onko vaurioita, kuten halkeamia.

3. Varmista, että pikavapautusmekanismi toimii oikein vapauttamalla ja kiinnittämällä se.

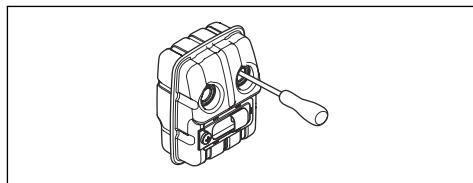


Äänenvaimentimen tarkistaminen

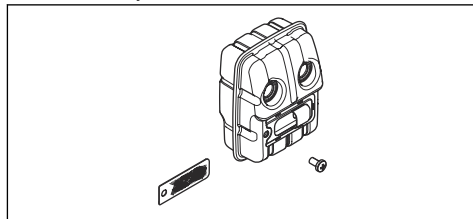


Äänenvaimennin pitää äänitason mahdollisimman alhaisena ja ohjaa pakokaasut käyttäjästä pois päin.

- Tarkista silmämääräisesti, onko vaurioita tai vääntymiä.
- Varmista, että äänenvaimennin on kiinnitetty oikein laitteeseen.



- Jos laitteen äänenvaimentimessa on kipinäverkko, tarkista se silmämääräisesti. Vaihda kipinäverkko, jos se on vaurioitunut.
 - a) Puhdista kipinäverkko, jos se on tukkeutunut. Tukkeutunut kipinäverkko saa moottorin ylikuumentumaan, mistä moottorivaurioita.
 - b) Varmista, että kipinänsammutusverkko on kiinnitetty oikein.



Terälaitte

Valitse oikea terävarustus ja huolla sitä:

- Saat parhaan sahaustehon.
- Terävarustuksen käyttöikä pitenee.
- Noudata äänenvaimentimen tarkistus-, kunnossapito- ja huolto-ohjeita.
- Käytä aina suositeltua terävarustuksen suojusta. Katso tekniset tiedot.



VAROITUS: Käytä terälaitteessa vain suosittelemaamme suojusta! Katso kohta Tekniset tiedot. Katso terälaitteen ohjeista trimmerin siiman kelausohjeet ja oikean trimmerin siimakoon valinta.



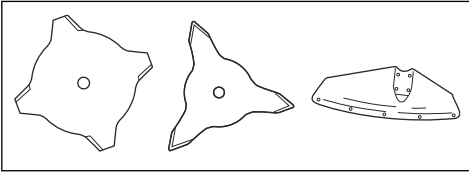
VAROITUS: Viallinen terälaite voi lisätä onnettomuuksien vaaraa.



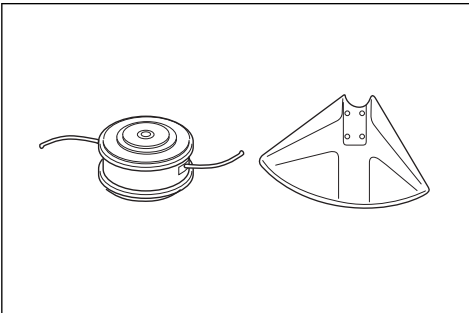
VAROITUS: Pysäytä aina moottori, ennen kuin alat käsitellä terälaitetta. Se pyörii vielä kaasuliipaisimen vapauttamisen jälkeen. Varmista, että terälaite on täysin pysähtynyt ja irrota sytytystulpan suojus, ennen kuin alat käsitellä terälaitetta.

Terävarustus

- Käytä teriä ja ruuhoteriä paksun nurmikon leikkaamiseen.

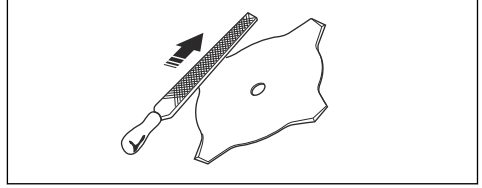


- Käytä siimapäätä ruohon leikkaamiseen.



- Väärin teroitettu tai vaurioitunut terä lisää onnettomuuksien vaaraa. Pidä terän leikkuuhampaat hyvin ja oikein teroitettuina. Noudata ohjeita

kohdassa *Ruuhoveitset ja ruuhoterän viilaaminen sivulla 69* ja käytä suositeltua viilanhjainta.

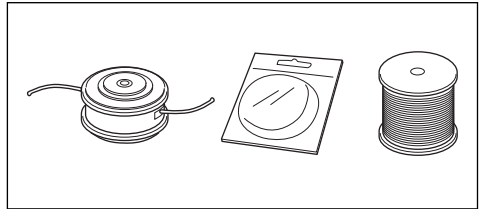


- Tarkista terälaite vaurioiden ja halkeamien varalta. Vaihda vaurioitunut terälaite.
- Käytä terälaitteessa vain suositeltuja suojuksia. Katso *Tarvikkeet sivulla 72*.

Siimapää



VAROITUS: Varmista aina, että trimmerin siima kelaatuu tiukalle ja tasaisesti puolalle. Muussa tapauksessa laite aiheuttaa terveydelle haitallista tärinää.



- Käytä vain suositeltuja siimapäitä ja trimmerin siimoja.
- Käytä vain suositeltuja terälaitteita.
- Pieni laite vaatii pienen siimapään ja päinvastoin.
- Trimmerin siiman pituudella on merkitystä. Pitkä trimmerin siima vaatii suuremman moottoritahon kuin yhtä paksu, mutta lyhyempi siima.
- Varmista, että siimapään suojuksessa oleva veitsi on ehjä. Trimmerin siima katkaistaan sillä oikeanpituisiksi.
- Pidennä trimmerin siiman käyttöikää liittamalla sitä vedessä muutaman päivän ajan ennen käyttöä.

Ruuhoterät ja ruuhoveitset

- Käytä laitteessa hyväksyttyä ruuhoterää. Älä käytä ruuhoterää ilman, että kaikki tarvittavat osat on asennettu oikein. Varmista, että asennus tehdään oikein ja että kaikkia oikeita osia käytetään. Väärin tehty asennus voi aiheuttaa terän irtoamisen ja vahingoittaa vakavasti laitteen käyttäjää tai sivullisia.
- Käytä suojakäsineitä, kun käsittelet tai huollat terää.
- Käytä kypärää, kun käytät ruuhoterällä varustettua laitetta.
- Ruuhoteriä ja ruuhoveitsiä käytetään paksun ruohon raivaukseen.

- Ruuhoterä voi aiheuttaa loukkaantumisen, kun se jatkaa pyörimistä moottorin sammuttamisen tai turvallipaisimen vapauttamisen jälkeen. Varmista, että ruuhoterä on lakannut kokonaan pyörimästä, ennen kuin teet mitään huoltotöitä.
- Sammuta moottori ennen kuin käsittelet terälaitetta. Varmista, että terälaitte pysähtyy kokonaan. Irrota johto sytytystulpasta.
- Käytä vain hyväksytyä terälaitetta tai oikein teroitettua terää.
- Pidä terän leikkuuhampaat hyvin ja oikein teroitettuina.
- Älä käytä vaurioitunutta terälaitetta.
- Liitä kuljetussuojus ruuhoterään laitteen kuljetuksen tai varastoinnin ajaksi.

Takapotku

- Takapotku tarkoittaa laitteen äkillistä liikahtamista sivulle, eteen tai taakse. Takapotku tapahtuu, kun ruuhoterä osuu esteeseen, jota ei voi leikata. Takapotkun riski on suurempi alueilla, joilla leikattavan materiaalin näkeminen on hankalaa.
- Kun takapotku tapahtuu, vaarana on laitteen tai käyttäjän siirtyminen pois paikaltaan. Liikkuva terä voi osua sivullisiin ja aiheuttaa loukkaantumisen.
- Hävitä terä, jos se on taipunut, rikkoutunut tai vaurioitunut tai siinä on halkeamia.
- Käytä terävää terää. Tylsä terä lisää takapotkun riskiä.

Polttoaineturvallisuus



VAROITUS: Lue seuraavat varoitusohjeet ennen koneen käyttämistä.

- Älä käynnistä laitetta, jos sen päälle on läikkynyt polttoainetta. Poista kaikki roiskeet ja anna bensiinin jäännösten haihtua.
- Älä käynnistä laitetta, jos itsesi tai vaatteitteesi päälle on läikkynyt polttoainetta. Vaihda vaatteet ja pese

ne ruumiinosat, jotka ovat olleet kosketuksissa polttoaineeseen. Käytä saippuaa ja vettä.

- Älä koskaan käynnistä laitetta, jos siitä vuotaa polttoainetta. Tarkasta säännöllisesti, etteivät säiliön korkki ja polttoaineletkut vuoda.
- Aseta laite aina tasaiselle alustalle ja varmista, ettei terälaitte pääse kosketuksiin minkään esineen kanssa, kun lisäät polttoainetta.
- Käsittele polttoainetta varovasti. Muista palo-, räjähdys- ja sisäänhengitysvaarat.
- Käsittele polttoainetta varovasti ja huolehdi hyvästä ilmanvaihdesta. Polttoaine ja polttoainehöyryt ovat erittäin tulenarkoja ja voivat hengitettynä ja ihoskosketuksessa aiheuttaa vakavia vahinkoja.
- Sekoita ja kaada polttoainetta ulkotiloissa, joissa ei ole kipinöitä tai liekkejä.
- Älä tupakoi tankattaessa äläkä aseta kuumia esineitä polttoaineen lähelle.
- Sammuta moottori ja anna sen jäähtyä muutaman minuutin ajan aina ennen polttoaineen lisäämistä.
- Avaa polttoainesäiliön korkki hitaasti polttoaineen lisäämisen yhteydessä, jotta mahdollinen ylipaine vapautuu hitaasti.
- Kiristä polttoainesäiliön korkki huolellisesti polttoaineen lisäämisen jälkeen.
- Pyyhi polttoainesäiliön korkin ympäristö puhtaaksi. Säiliössä olevat epäpuhtaudet aiheuttavat käyntihäiriöitä.
- Siirrä aina laite vähintään 3 metrin (10 ft) etäisyydelle polttoaineen lisäämis- ja säilytyspaikalta ennen käynnistämistä.

Turvallisuusohjeet huoltoa varten

- Jos et voi säätää joutokäyntinopeutta terälaitteen pysäyttämiseksi, ota yhteyttä huoltopisteeseen. Älä käytä laitetta, ennen kuin se on säädetty oikein tai korjattu.

Asentaminen

Johdanto



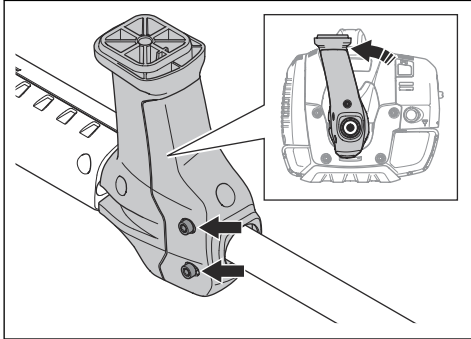
VAROITUS: Ennen kuin asennat laitteen, lue turvallisuutta käsittelevä luku niin, että ymmärrät sen sisällön.



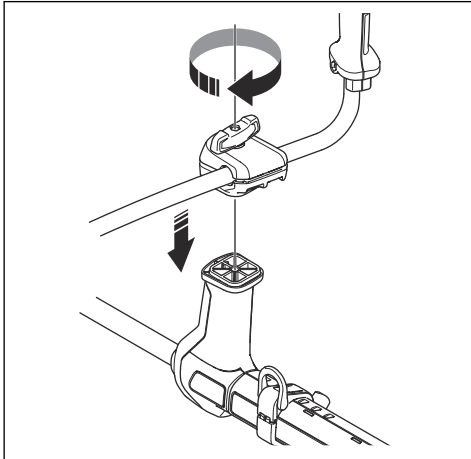
VAROITUS: Irrota sytytystulpan johto sytytystulpasta ennen laitteen asentamista.

Kahvaston asentaminen

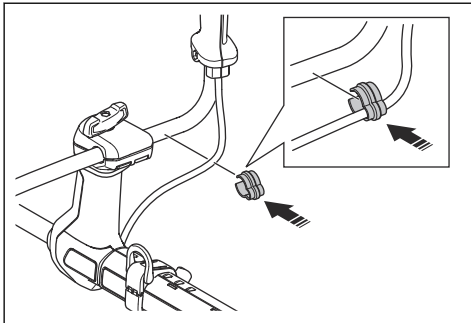
1. Ruuvaa auki kaksi kahvaston kiinnikkeen ruuvia.



2. Aseta kahvaston kiinnike paikalleen varteen. Kiristä kaksi kahvaston kiinnikkeen ruuvia.
3. Kiinnitä kiinnikkeet kahvastoon.



4. Kiristä kahvan säätönuppia hieman. Älä kiristä kahvan säätönuppia kokonaan.
5. Irrota kiinnike kahvastosta. Aseta putki pidikkeeseen ja kiinnitä se kahvastoon.



6. Säädä kahvasto siten, että tuote on oikeassa työasennossa.



7. Kiristä kahvan säätönuppi kokonaan.

Terävarustuksen asentaminen

Terävarustus sisältää terälaitteen ja terälaitteen suojuksen.



VAROITUS: Käytä suojakäsineitä.



VAROITUS: Käytä aina terälaitteelle suositeltua suojusta. Katso *Tarvikkeet sivulla 72*.



VAROITUS: Väärin kiinnitetty terälaitte voi aiheuttaa vammoja tai kuoleman.

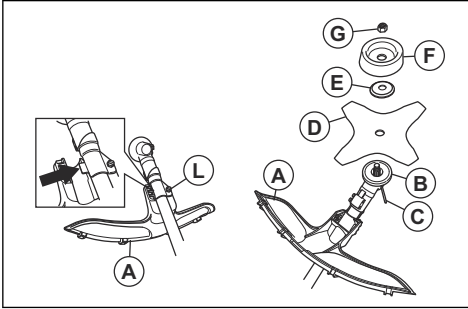
Teränsuojuksen, ruohoterän ja ruohoveitsen kiinnittäminen



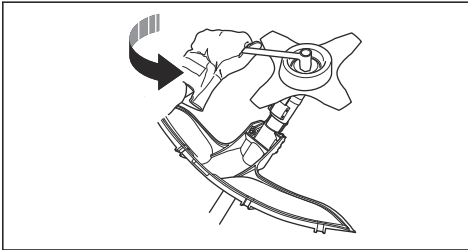
HUOMAUTUS: Varmista, että suojareuna on irrotettu.

Huomautus: Käytä suositeltua teränsuojusta. Katso kohta *Tarvikkeet sivulla 72*.

1. Asenna teränsuojus akseliin. Kiinnitä teränsuojus pultilla (L).



2. Kiinnitä jousilevy (B) käyttöakselille.
3. Käännä käyttöakselia, kunnes yksi jousilevyn rei'istä on vaihteistokotelon reiän kohdalla.
4. Lukitse runkoputki asettamalla lukkotappi tai kuusiokoloavain (C) reikään.
5. Aseta terä (D), tukilaippa (E) ja tukikuppi (F) käyttöakselille.
6. Asenna mutteri (G). Kiristä mutteri yhdistelmäavaimella 35–40 Nm:n kiristysmomenttiin. Pidä kiinni yhdistelmäavaimen varresta mahdollisimman läheltä teränsuojusta.
7. Mutteri kiristyy, kun yhdistelmäavainta käännetään pyörimissuuntaa vastaan.

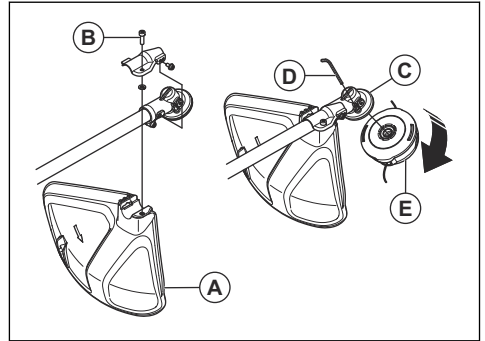


Huomautus: Vasenkätiset kierteet.

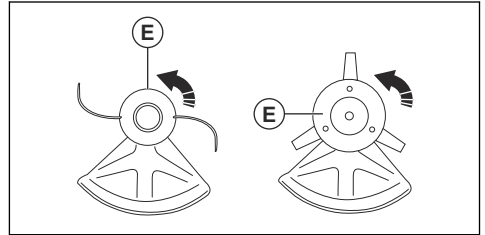
Terälaitteen suojuksen ja siimapään asentaminen ja irrottaminen

1. Kiinnitä oikean terälaitteen suojus (A) siimapäähän. Katso kohta *Tarvikkeet sivulla 72*.
2. Aseta terälaitteen suojus runkoputken kiinnikkeeseen.
3. Liitä terälaitteen suojus pultilla (B).
4. Asenna jousilevy (C) käyttöakselille.
5. Käännä käyttöakselia, kunnes yksi jousilevyn rei'istä on vaihteistokotelon vastaavan reiän kohdalla.

6. Lukitse akseli asettamalla lukkotappi (D) reikään.



7. Käännä terälaitetta (E) sen pyörimissuuntaan nähden vastaiseen suuntaan.



8. Irrotus tapahtuu päinvastaisessa järjestyksessä.

Valjaiden säätäminen



VAROITUS: Laite on aina kiinnitettävä kunnolla valjaisiin. Älä käytä vaurioituneita valjaita.

1. Pue valjaat päällesi.
2. Liitä valjaat laitteeseen.
3. Säädä valjaat sopivaan työasentoon.
4. Säädä sivuhihnoja niin, että laitteen paino jakautuu tasaisesti hartioidelle.



5. Säädä valjaat niin, että terälaite on maanpinnan suuntaisesti.
6. Anna terälaitteen koskettaa kevyesti maata. Säädä valjaiden kiinnike niin, että laite on tasapainossa.

Huomautus: Jos ruohoterä on käytössä, sen on oltava noin 10 cm (4") maanpinnan yläpuolella.

Käyttö



VAROITUS: Lue ja sisäistä turvallisuutta käsittelevä luku ennen laitteen käyttämistä.



HUOMAUTUS: Älä käytä vesijäähdytteisille ulkolaitamoottoreille tarkoitettua kaksitahtiöljyä. Älä käytä nelitahtiemoottoreille tarkoitettua öljyä.

Johdanto



VAROITUS: Lue turvallisuutta käsittelevä luku niin, että ymmärrät sen sisällön, ennen laitteen käyttämistä.

Polttoaine

Tässä laitteessa on kaksitahtiemoottori.



HUOMAUTUS: Vääräntyyppinen polttoaine voi vaurioittaa moottoria. Käytä bensiinin ja kaksitahtiöljyn seosta.

Valmis polttoainesekoitus

- Käytä valmiiksi sekoitettua Husqvarna-alkylaattibensiiniä, sillä se takaa parhaan suorituskyvyn ja pidentää moottorin käyttöikää. Tällainen polttoaine sisältää tavallista polttoainetta vähemmän haitallisia kemikaaleja, mikä vähentää haitallisia pakokaasuja. Tällaisesta polttoaineesta jää vähemmän karstaa polton jälkeen, jolloin moottorin osat pysyvät puhtaampina.

Polttoaineen sekoittaminen

Bensiini

- Käytä korkealaatuista lyijytöntä bensiiniä, jossa on enintään 10 % etanolia-



HUOMAUTUS: Älä käytä bensiiniä, jonka oktaaniluku on pienempi kuin 90 RON / 87 AKI. Jos oktaaniluku on pienempi, moottori voi alkaa nakuttaa, mikä vaurioittaa moottoria.

Kaksitahtiöljy

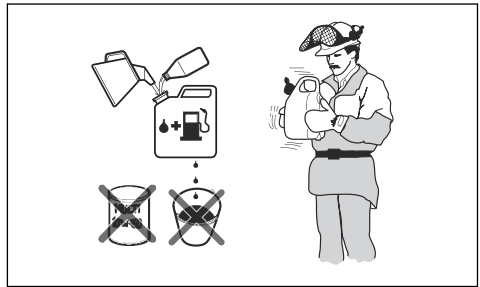
- Käytä Husqvarna-kaksitahtiöljyä, sillä se takaa parhaat tulokset ja suorituskyvyn.
- Jos Husqvarna-kaksitahtiöljyä ei ole saatavilla, voidaan käyttää jotakin muuta ilmajäähdytteisille moottoreille tarkoitettua korkealaatuista kaksitahtiöljyä. Kysy huoltoliikkeestä ohjeita oikean öljyn valintaan.

Bensiinin ja kaksitahtiöljyn sekoitus

Bensiini, litraa	Kaksitahtiöljy, litraa
	2 % (50:1)
5	0,10
10	0,20
15	0,30
20	0,40



HUOMAUTUS: Kun polttoainetta sekoitetaan pieniä määriä, pienikin mittausvirhe voi vaikuttaa sekoitussuhteeseen suuresti. Mittaa öljymäärä huolellisesti ja varmista, että seoksen suhde on oikea.



- Lisää puhtaaseen polttoainesäiliöön puolet bensiinin kokonaismäärästä.
- Lisää koko öljymäärä.
- Ravista polttoainesekoita.
- Lisää loput bensiinistä säiliöön.
- Ravista polttoainesekoita huolellisesti.



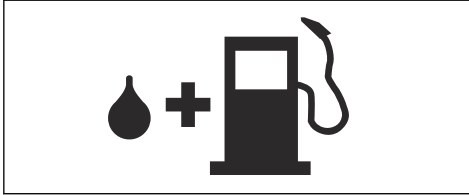
HUOMAUTUS: Sekoita korkeintaan yhden kuukauden polttoaineet kerrallaan.

Polttoainesäiliön täyttö



VAROITUS: Noudata seuraavia turvallisuustoimenpiteitä.

1. Sammuta moottori ja anna sen jäähtyä.
2. Pyyhi polttoainesäiliön korkin ympäristö puhtaaksi.



3. Ravista kannua ja varmista, että polttoaine on sekoittunut kokonaan.
4. Vapauta polttoainesäiliöstä painetta avaamalla polttoainesäiliön korkki hitaasti.
5. Täytä polttoainesäiliö.



HUOMAUTUS: Varmista, että polttoainesäiliössä ei ole liikaa polttoainetta. Polttoaine laajenee lämmitessään.

6. Kiristä polttoainesäiliön korkki tiukasti.
7. Puhdista polttoaineroiskeet laitteen päältä ja ympäriltä.
8. Siirrä laite vähintään 3 metrin päähän polttoaineen lisäämis- ja säilytyspaikalta ennen käynnistämistä.

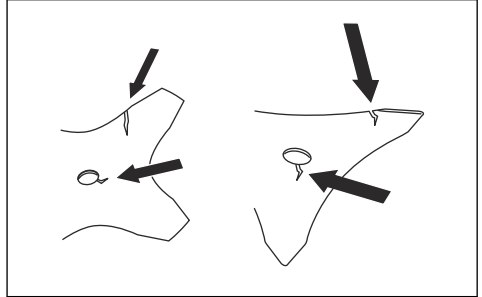
Huomautus: Laitteen polttoainesäiliön paikka kerrotaan kohdassa *Tuotteen kuvaus sivulla 50*.

Käynnistys ja sammutus

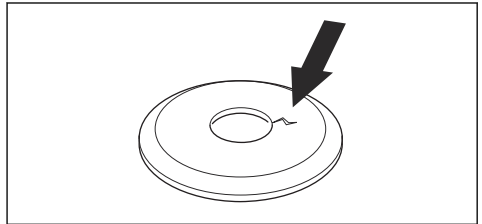
Ennen tuotteen käyttöä

- Varmista työaluetta tutkimalla, että tunnet maaston laadun ja kaltevuuden ja mahdolliset esteet, kuten kivet, oksat ja ojat.
- Tarkista laite kokonaisuudessaan.
- Tee tässä ohjekirjassa kuvatut turvallisuustarkastukset ja huolto- ja ylläpitotoimenpiteet.
- Varmista, että kaikki kannet, suojukset, kahvat ja terävarustus on kiinnitetty oikein, eikä niissä ole vaurioita.

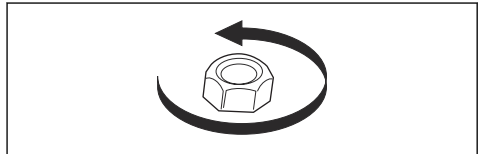
- Varmista, ettei ruuhoterän hampaissa tai terän keskireiässä ole halkeamia. Vaihda terä, jos se on vaurioitunut.



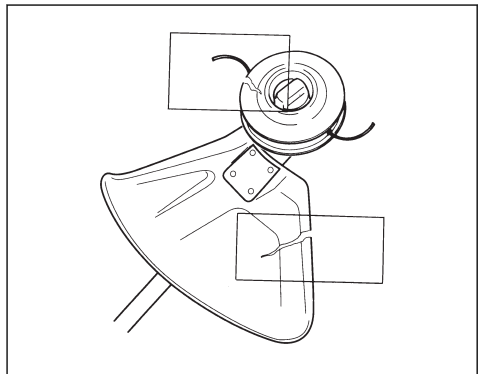
- Tarkista, onko tukilapassa halkeamia. Vaihda tukilapaa, jos se on vaurioitunut.



- Varmista, ettei lukkomutteria voi irrottaa käsin. Jos sen voi irrottaa käsin, se ei lukitse terälaitetta riittävän tiukasti ja se on vaihdettava.



- Tarkista siimapää ja siimapään suojus vaurioiden tai halkeamien varalta. Vaihda siimapää ja siimapään suojus, jos niissä on kolhuja tai halkeamia.



Liitettävyyys

Tuotteessa on liitettävyyysvalmius ja paikka Husqvarna® Connectivity -laitteen asennusta varten. Kun Husqvarna® Connectivity -laite on asennettu, tuotteessa on langaton Bluetooth®-yhteys ja se on mahdollista yhdistää Husqvarna Fleet Services™ -palvelun kautta mobiililaitteisiin. Palvelussa tarjoaa lisätoimintoja.

Husqvarna Connect

Husqvarna Connect on ilmainen mobiililaitesovellus. Husqvarna Connect -sovelluksella saat lisätoimintoja Husqvarna-laitteeseen.

- Enemmän tuotetietoja.
- Tietoja koneen osista ja huolto-ohjeita.

Husqvarna Connect -käytön aloittaminen

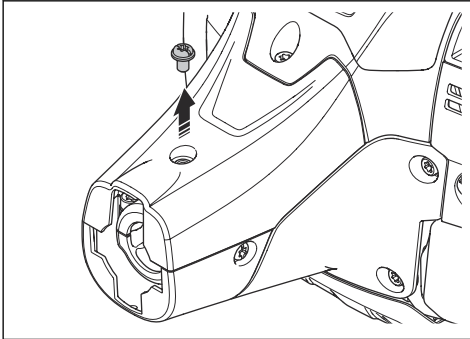
1. Lataa Husqvarna Connect -sovellus mobiililaitteeseesi.
2. Rekisteröi Husqvarna Connect -sovelluksessa.
3. Liitä ja rekisteröi laite Husqvarna Connect -sovelluksen ohjeiden mukaan.

Huomautus: Husqvarna Connect -sovellus ei ole ladattavissa kaikilla markkina-alueilla. Lisätietoja saat huoltoliikkeestä.

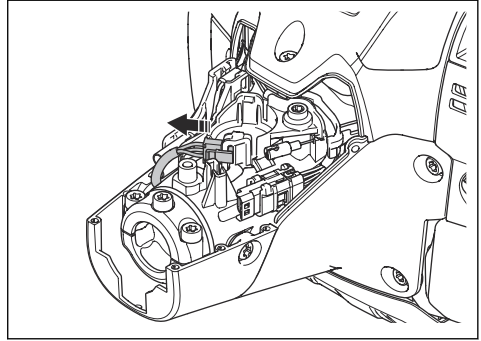
Husqvarna® Connectivity -laitteen asentaminen

Asenna Husqvarna® Connectivity -laite seuraavien ohjeiden mukaan. Lisätietoja Husqvarna® Connectivity -laitteesta on osoitteessa www.husqvarna.com.

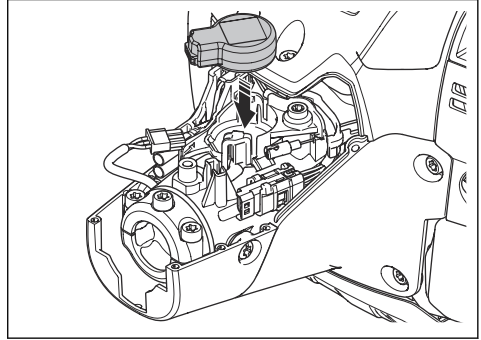
1. Irrota ruuvi ja avaa muovisuojus.



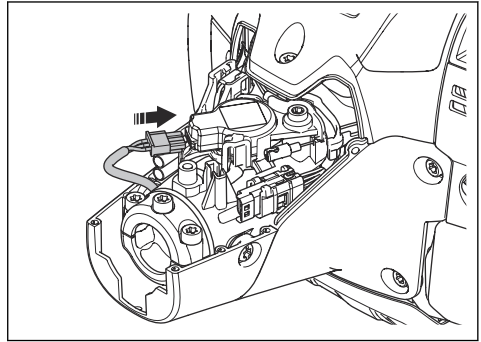
2. Irrota liitin.



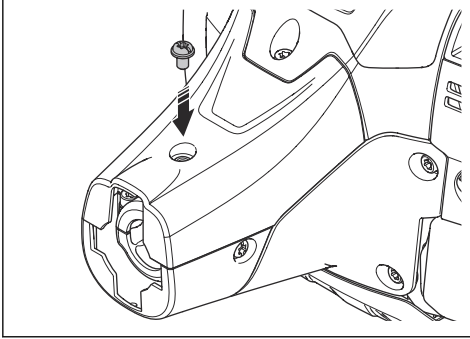
3. Asenna Husqvarna® Connectivity -laite.



4. Asenna liitin Husqvarna® Connectivity -laitteeseen.



5. Asenna muovisuojus ja kiristä sen ruuvi.

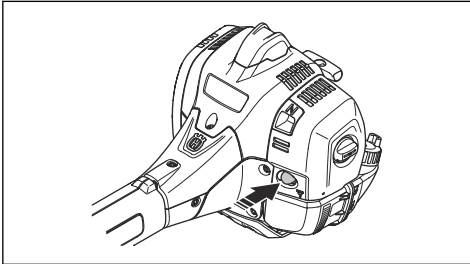


Husqvarna Fleet Services™

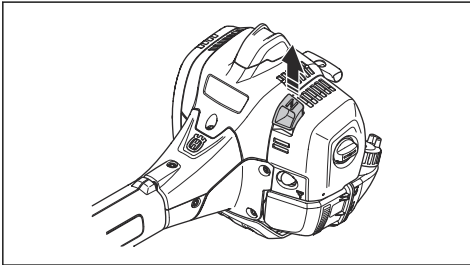
Husqvarna Fleet Services™ on pilvipalvelu, joka tarjoaa kaupallisen laitekannan kalustovastaavalle yleiskuvan kaikista tuotteista. Kalustosta vastaavat henkilöt voivat saada tuotetta koskevia tietoja myös etäyhteyden avulla. Lue lisää Husqvarna Fleet Services™- palvelusta osoitteessa www.husqvarna.com.

Kylmän moottorin käynnistyksen valmistelu

1. Paina polttoaineen ilmauspumppua, kunnes se alkaa täytyä polttoaineella. Polttoaineen ilmauspumppua ei tarvitse täyttää kokonaan.



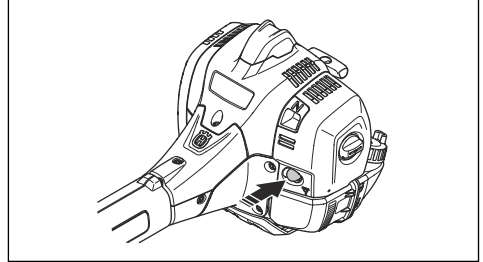
2. Siirrä rikastinvipu rikastusasentoon.



VAROITUS: Terälaite alkaa pyöriä heti, kun moottori käynnistetään rikastimella.

Lämpimän moottorin käynnistyksen valmistelu

1. Paina polttoaineen ilmauspumppua, kunnes se alkaa täytyä polttoaineella. Polttoaineen ilmauspumppua ei tarvitse täyttää kokonaan.



2. Vedä käynnistysnarun kahvasta, kunnes moottori käynnistyy. Lisää moottorin käyntinopeutta vaihteittain painamalla kaasuliipaisinta hitaasti.



HUOMAUTUS: Älä vedä käynnistysnarua loppuun asti. Älä irrota otetta käynnistysnarusta, kun se on kokonaan ulkona. Se voi vaurioittaa laitetta.

Laitteen käynnistäminen



VAROITUS: Lue turvallisuutta käsittelevän luvun varoitusohjeet ennen laitteen käynnistämistä (katso *Turvallisuus* sivulla 52).

1. Käytä suojakäsineitä.
2. Paina laitteen runkoa maata vasten vasemmalla kädellä.



HUOMAUTUS: Älä käytä jalkoja!

3. Pitele käynnistysnarun kahvaa oikealla kädelläsi.
4. Vedä käynnistysnarua hitaasti oikealla kädellä, kunnes tunnet vastuksen (kytkentäkynnet tarttuvat).



VAROITUS: Älä kiedo käynnistysnarua kätesi ympärille.

5. Vedä naru nopeasti ja voimakkaasti.



HUOMAUTUS: Älä vedä käynnistysnarua täysin ulos äläkä irrota otetta käynnistysnarun kahvasta, kun naru on täysin ulkona. Se voi vaurioittaa laitetta.

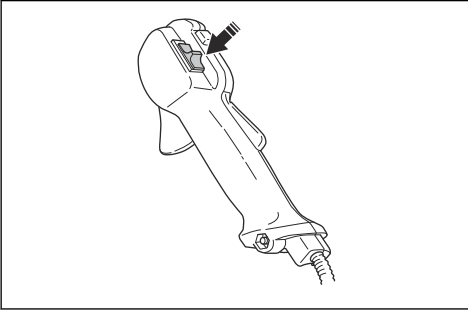
6. Vedä käynnistysnarusta, kunnes moottori käynnistyy, tai enintään 5 kertaa.

7. Nollaa rikastin, kun moottori käynnistyy tai kun olet vetänyt käynnistysnarusta 5 kertaa.
8. Jos tarpeen, vedä käynnistysnarusta niin monta kertaa, että moottori käynnistyy.
9. Anna moottorin käydä 10 sekuntia.
10. Käytä kaasuliipaisinta vähitellen.
11. Varmista, että moottori käy tasaisesti.

Huomautus: Jos moottori sammuu, toista toimenpide.

Moottorin sammuttaminen

1. Siirrä kaasuliipaisin joutokäynnille.
2. Siirrä pysäytin STOP-asentoon.



Trimmerin käyttö



HUOMAUTUS: Muista hidastaa moottori joutokäyntinopeudelle aina käytön jälkeen. Pitkäaikainen käyttö täydellä kaasulla moottoria kuormittamatta voi aiheuttaa moottorivaurion.

Huomautus: Tärinän estämiseksi puhdista siimapään suojus, kun kiinnität uuden siiman. Tarkista siimapään muut osat ja puhdista tarvittaessa.

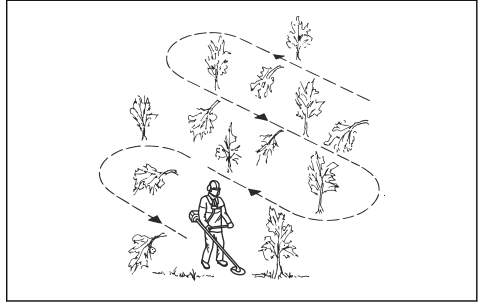
Yleiset työohjeet



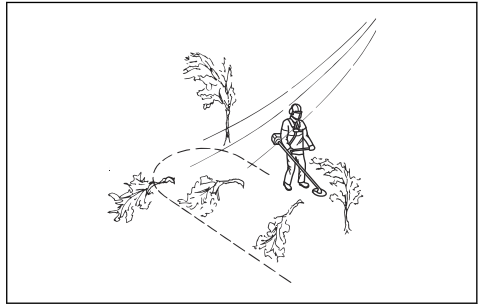
VAROITUS: Ole varovainen jännityksessä olevaa puuta sahatessasi. Se voi ponnahtaa takaisin normaaliin asentoonsa ennen sahausta tai sen jälkeen ja osua sinuun tai laitteeseen, mikä voi aiheuttaa vammaa.

- Raivaa avoin tila työalueen toiseen päähän ja aloita työskentely sieltä.

- Liiku säännöllistä kuviota noudattaen työalueen läpi.



- Liikuttamalla laitetta kokonaan vasemmalle ja oikealle raivaat 4–5 m (13–16 ft) leveän alueen jokaisella kierroksella.
- Raivaa 75 metrin (250 ft) pituudelta ennen kääntymistä ja takaisin palaamista. Kuljeta polttoainekamaria mukana.
- Liiku suuntaan, jossa sinun ei tarvitse ylittää oja ja esteitä enempää kuin on tarpeen.
- Liiku suuntaan, jossa tuuli saa leikatun kasvillisuuden putoamaan raivatulle alueelle.



- Liiku rinteitä myöten, älä ylös ja alas.

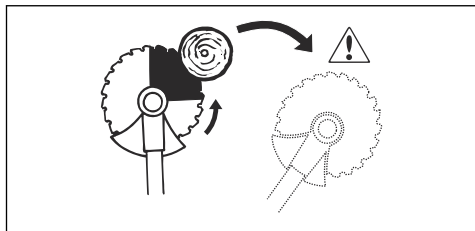
Takapotku

Takapotku tarkoittaa laitteen äkillistä ja voimakasta liikahtamista sivulle. Takapotku tapahtuu, kun ruohoterä tai raivausterä osuu tai tarttuu esteeseen, jota ei voi leikata. Takapotku voi liikuttaa laitetta tai käyttäjää mihin

tahansa suuntaan. Se aiheuttaa tapaturmien vaaran käyttäjälle ja sivullisille.

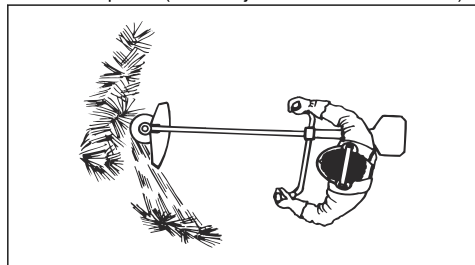
Vaara on suurempi alueilla, joissa ei ole helppo nähdä leikattavaa materiaalia.

Älä leikkaa mustana näkyvällä terän kohdalla. Terän nopeus ja liike voivat aiheuttaa takapotkun. Vaara kasvaa katkaistavan oksan paksuuden mukaan.



Ruohon raivaaminen ruohoterällä

1. Seiso haara-asennossa laitteen käytön aikana. Seiso tukevasti.
2. Anna tukikupin nojata kevyesti maata vasten. Se suojaa terää maankosketukselta.
3. Niitä ruoho oikealta vasemmalle suuntautuvalla sivuttaisella liikkeellä. Käytä leikkaamiseen terän vasenta puolta (kello 8:n ja 12:n välinen teräsektori).

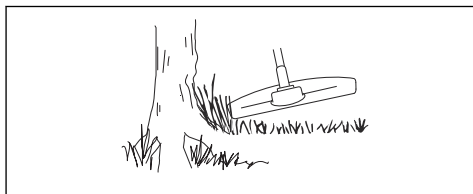


4. Kallista terää vasemmalle, kun raivaat ruohoa.

Huomautus: Ruoho jää aumaksi.

5. Paluuliike on sivuttainen liike vasemmalta oikealle.
6. Työskentele rytmikkäästi.
7. Siirry eteenpäin ja pidä asentosi tukevana.
8. Pysäytä moottori.
9. Irrota laite valjaiden kiinnikkeestä.
10. Laske laite maahan.
11. Kerää leikkuujäte.

Puhdistaminen

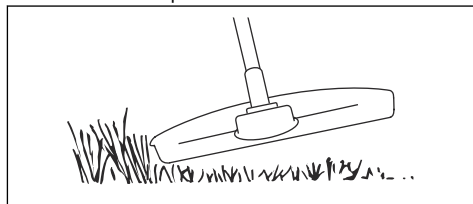


Saat parhaat tulokset seuraavasti:

- Pidä trimmeriä niin, että siimapää on hieman maanpinnan yläpuolella.
- Kallista siimapäätä hieman.
- Anna trimmerin siiman pään iskeä maahan esineiden ympärillä.

Ruohon siistiminen

1. Pidä siimapää aivan maanpinnan yläpuolella ja kallista sitä. Älä paina siimaa ruohon.

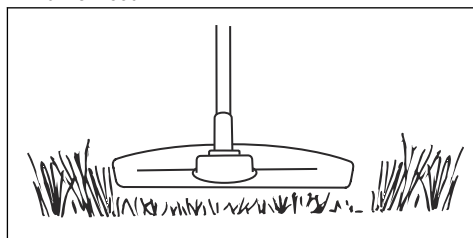


2. Lyhennä siiman pituutta noin 10–12 cm (4–4,75").
3. Pienennä moottorin käyntinopeutta, jotta kasvit eivät vahingoitu.
4. Käytä 80 % täydestä kaasusta, kun leikkaat ruohoa esineiden läheltä.

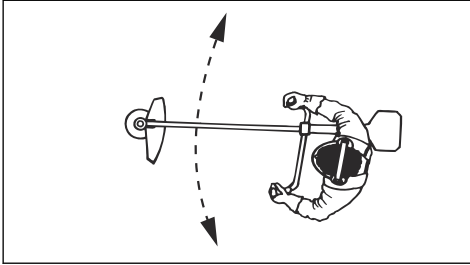


Ruohon leikkaaminen

1. Varmista, että siima on maanpinnan suuntaisena, kun leikkaat.



2. Älä paina siimapäätä maahan. Maanpinta ja laite voivat vaurioitua.
3. Älä anna siimapään osua maahan jatkuvasti, sillä se voi vaurioittaa siimapäätä.
4. Käytä täyttä kaasua, kun leikkaat ruohoa liikuttamalla laitetta sivulta sivulle.



Ruohon lakaiseminen

Leikatun ruohon voi poistaa alueelta pyörivän trimmerin siiman aiheuttaman ilmvirran avulla.

1. Pidä siimapäätä ja siimaa maan suuntaisesti maan yläpuolella.
2. Anna täyskaasu.
3. Lakaise ruoho liikuttamalla siimapäätä puolelta toiselle.



VAROITUS: Puhdista siimapään kansi aina, kun asennat uuden siiman, epätasapainon ja kahvojen tärinän estämiseksi. Tarkista myös muut siimapään osat ja puhdista tarvittaessa.

Huolto



VAROITUS: Lue ja sisäistä turvallisuutta käsittelevä luku ennen laitteen puhdistamista, korjaamista tai huoltamista.

sisällön, ennen minkäänlaisten huoltotöiden aloittamista.

Huoltokaavio

Alla on luettelo laitteelle suoritettavista huoltotoimista. Useimmat toimista on kuvattu kohdassa *Huolto sivulla 66*

Huomautus: Käyttäjän on huolehdittava ainoastaan tässä käyttöohjekirjassa kuvatuista korjaus- ja huoltotoimista. Laajemmat toimenpiteet tulee antaa valtuutetun huoltokorjaamon tehtäväksi.

Johdanto



VAROITUS: Lue turvallisuutta käsittelevä luku niin, että ymmärrät sen

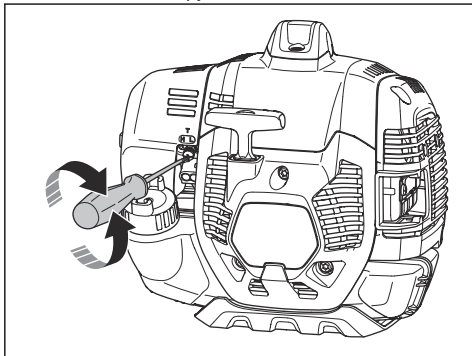
Huolto	Päivittäin	Viikoittain	Kuukausittain
Puhdista ulkopinta.	X		
Tarkista, että kaasuliipaisimen varmistin ja kaasuliipaisin ovat turvallisessa käytökunnossa.	X		
Tarkista pysäytyskytkin ja varmista, että se toimii oikein.	X		
Varmista, ettei terälaitte pyöri joutokäyntinopeudella.	X		
Puhdista ilmansuodatin. Vaihda tarvittaessa.	X		
Tarkista terälaitteen suojus vaurioiden ja halkeamien varalta. Vaihda suojus, jos siihen on kohdistunut iskuja tai siinä on halkeamia.	X		
Tarkista siimapää vaurioiden ja halkeamien varalta. Vaihda, jos vaurioita on.	X		
Varmista, että kaikki ruuvit ja mutterit on kiristetty.	X		
Tarkista moottori, polttoainesäiliö ja polttoaineletkut vuotojen varalta.	X		
Puhdista jäähdytysjärjestelmä.		X	
Tarkista käynnistin ja käynnistysnarua vaurioiden varalta.		X	

Huolto	Päivittäin	Viikoittain	Kuukausittain
Tarkista tärinänvaimennuselementit vaurioiden ja halkeamien varalta.		X	
Puhdista sytytystulpan ulkopuoli. Irrota se ja tarkasta kärkiväli. Säädä kärkiväli oikeaksi (katso <i>Tekniset tiedot sivulla 71</i>) tai vaihda sytytystulppa. Varmista, että sytytystulppa on varustettu häiriösuodattimella.		X	
Puhdista kaasuttimen ulkopinta ja ympäristö.		X	
Tarkasta, että 3/4 kulmavaihteesta on täytetty voiteluaineella. Lisää erikoisrasvaa tarvittaessa.		X	
Puhdista tai vaihda äänenvaimentimen kipinänsammutusverkko (koskee vain katalysaattorittomia äänenvaimentimia).		X	
Tarkasta, ettei polttoainesuodatin ole likainen eikä polttoaineletkussa ole halkeamia tai muita vaurioita. Vaihda tarvittaessa.			X
Tarkasta kaikki kaapelit ja liitännät.			X
Tarkasta kytkimen, kytkinjousien ja kytkinrummun kuluminen. Vaihdata tarvittaessa valtuutetussa huoltokorjaamossa.			X
Vaihda sytytystulppa. Varmista, että sytytystulppa on varustettu häiriösuodattimella.			X
Tarkasta ja puhdista äänenvaimentimen kipinänsammutusverkko (koskee vain katalysaattorilla varustettuja äänenvaimentimia).			X

Joutokäyntinopeuden säätö

Husqvarna-laitteesi on valmistettu siten, että se vähentää haitallisia päästöjä.

1. Varmista, että ilmansuodatin on puhdas ja ilmansuodattimen kansi kiinnitetty, ennen kuin säädät joutokäyntinopeutta.
2. Säädä joutokäyntinopeus joutokäyntiruuvilla, joka on merkitty T-kirjaimella.
 - a) Kierrä joutokäyntiruuvia myötäpäivään, kunnes terälaite alkaa pyöriä.



- b) Kierrä joutokäyntiruuvia vastapäivään, kunnes terälaite pysähtyy.



VAROITUS: Jos terälaite

ei pysähdy, kun säädät joutokäyntinopeutta, ota yhteyttä huoltoliikkeeseen. Älä käytä laitetta, ennen kuin se on säädetty oikein tai korjattu.

3. Joutokäyntinopeus on oikea, kun moottori käy tasaisesti kaikilla asennoilla. Joutokäyntinopeuden on oltava pienempi kuin käyntinopeuden, jolla terälaite alkaa pyöriä.

Huomautus: Katso *Tekniset tiedot sivulla 71* suositeltu joutokäyntinopeus.

Äänenvaimentimen kunnossapito

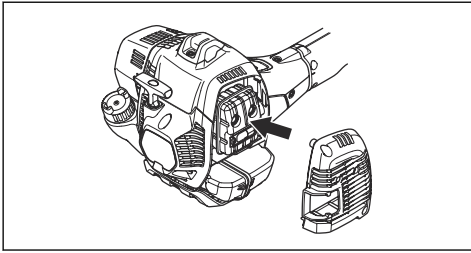
Äänenvaimennin vaimentaa äänitasoa ja ohjaa pakokaasut käyttäjästä pois päin.



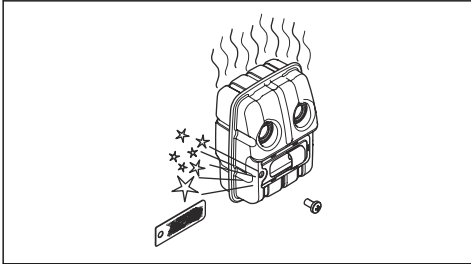
VAROITUS: Katalysaattorilla varustetut äänenvaimentimet ovat erittäin kuumia käytön aikana ja jonkin aikaa laitteen sammuttamisen jälkeen. Tämä koskee myös joutokäyntiä. Jos kosketat tuotetta, voit saada palovammoja. Ota huomioon tulipalon vaara.

1. Sammuta tuote ja anna sen jäähtyä.

2. Poista äänenvaimentimen suojus.



3. Irrota kipinänsammutusverkon ruuvi.



4. Puhdista kipinänsammutusverkko, jos se on tukossa, tai vaihda se, jos se on vioittunut.



HUOMAUTUS: Jos kipinänsammutusverkko on vioittunut, se on vaihdettava. Älä käytä laitetta, jos äänenvaimentimen kipinänsammutusverkko puuttuu tai on viallinen.



HUOMAUTUS: Jos kipinänsammutusverkko tukkeutuu usein, katalysaattorin toiminta on voinut heiketä. Ota yhteyttä huoltoliikkeeseen äänenvaimentimen tarkistusta varten. Tukkeutunut kipinänsammutusverkko saa laitteen ylikuumentumaan, mistä seuraa sylinteri- ja mäntävaurioita.

Jäähdytysjärjestelmä

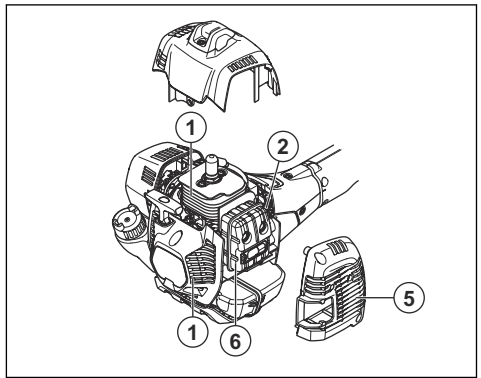
Laitteessa on jäähdytysjärjestelmä, joka pitää käyttölämpötilan mahdollisimman alhaisena.

Puhdista jäähdytysjärjestelmän osat harjalla viikoittain tai useammin vaativissa olosuhteissa. Likainen tai tukkeutunut jäähdytysjärjestelmä aiheuttaa laitteen ylikuumentumisen, mistä seuraa sylinteri- ja mäntävaurioita.

Jäähdytysjärjestelmä sisältää seuraavat osat:

1. Käynnistimen ilmanottoaukko.
2. Vauhtipyörän tuuletinsiivet.
3. Sylinterin jäähdytysrivat.
4. Sylinterin kotelo.
5. Äänenvaimentimen suojus.

6. Äänenvaimentimen kansi.

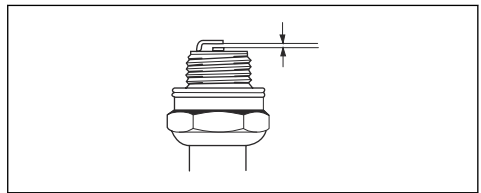


Sytytystulpan tarkistus



HUOMAUTUS: Käytä aina suositeltua sytytystulppaa. Väärä sytytystulpan tyyppi voi aiheuttaa laitteen vaurioitumisen.

- Tarkista sytytystulppa, jos moottorin teho on heikko, moottoria on vaikea saada käyntiin tai se ei toimi oikein joutokäyntinopeudella.
- Ehkäise ylimääräisen materiaalin joutuminen sytytystulpan elektrodeihin noudattamalla seuraavia ohjeita:
 - a) Varmista, että joutokäyntinopeus on säädetty oikein.
 - b) Varmista, että polttoaineseos on oikea.
 - c) Varmista, että ilmansuodatin on puhdas.
- Jos sytytystulppa on karstoittunut, puhdista se ja tarkista samalla, että kärkiväli on oikea, katso *Tekniset tiedot sivulla 71*.



- Vaihda sytytystulppa tarvittaessa.

Ilmansuodatin

Pidä ilmansuodatin puhtana poistamalla siitä pöly ja lika, jotta vältät seuraavat ongelmat:

- kaasutinhäiriöt
- laitteen käynnistysongelmat
- tehon heikkeneminen
- moottorin osien nopeampi kuluminen
- liian suuri polttoaineenkulutus.

Ilmansuodattimen puhdistaminen –

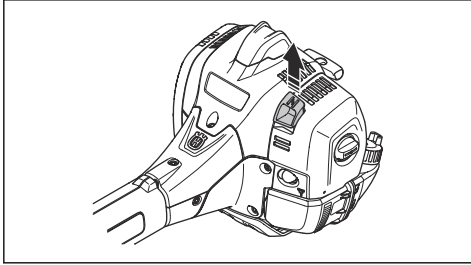


HUOMAUTUS: Vaurioitunut, erittäin likainen tai polttoaineen kastelema ilmansuodatin on aina vaihdettava.

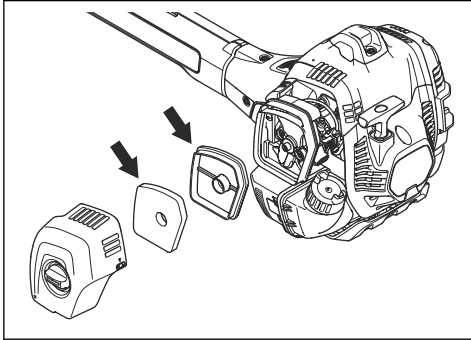
Puhdista ilmansuodatin säännöllisesti liasta ja pölystä. Tämä ehkäisee kaasuttimen toimintahäiriöitä, käynnistysongelmia, moottorin tehon menetystä, moottorin osien kulumista ja polttoaineenkulutuksen kasvua.

Jos käytät ilmansuodatinta pitkään, sitä ei voi puhdistaa kokonaan. Vaihda ilmansuodatin säännöllisin väliajoin. Katso *Huoltokaavio sivulla 66*.

1. Sulje rikastimen läppä siirtämällä rikastimen vipu ylös.



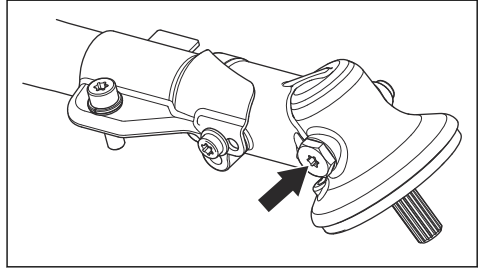
2. Irrota ilmansuodattimen kansi ja ilmansuodatin.



3. Pese ilmansuodatin lämpimällä saippuavedellä.
4. Vaihda ilmansuodattimet, jos niitä ei saa puhtaaksi. Vaurioitunut ilmansuodatin on aina vaihdettava.
5. Puhdista suodattimen kannen sisäpinta. Käytä paineilmaa tai harjaa.
6. Tarkista ilmansuodattimen kumitiiviste. Vaihda ilmansuodatin, jos kumitiiviste on vaurioitunut.
7. Varmista ennen asentamista, että ilmansuodatin on kuiva.

Kulmavaihte

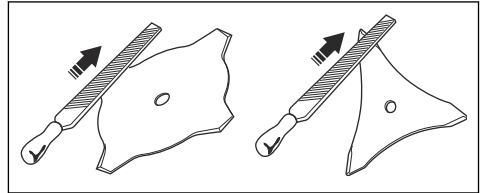
Kulmavaihte on tehtaalta toimitettaessa täytetty sopivalla rasvamäärällä. Varmista kuitenkin ennen laitteen käyttämistä, että 3/4 kulmavaihteesta on täytetty rasvalla. Käytä Husqvarna-erikoisrasvaa.



Kulmavaihteen voiteluaine on yleensä vaihdettava ainoastaan mahdollisten korjausten yhteydessä.

Ruohoveitsen ja ruohoterän viilaaminen

1. Ruohoveitset ja -terät viilataan yksihakkuisella lattaviilalla.
2. Viilaa tasaisesti ruohoveitsien ja -terien kaikki reunat, jotta tasapaino säilyy.



Vianmääritys

Vianmääritys

Käynnistäminen epäonnistui		
Tarkistus	Mahdollinen syy	Ratkaisu
Pysäytin	Pysäytysasento	Aseta pysäytin käynnistysasentoon.

Käynnistäminen epäonnistui		
Tarkistus	Mahdollinen syy	Ratkaisu
KytKentäkynnet	KytKentäkynnet lukittuneet	Säädä tai vaihda kytKentäkynnet.
		Puhdista kytKentäkynsien ympärillä oleva alue.
		Ota yhteyttä valtuutettuun huoltoliikkeeseen.
Polttoainesäiliö	Väärä polttoainetyyppi.	Tyhjennä se ja käytä oikeanlaista polttoainetta.
Kaasutin	Joutokäynnin säätö.	Säädä joutokäynti ruuvilla, joka on merkitty T-kirjaimella.
Sytytys (ei kipinää)	Sytytystulppa liikainen tai märkä.	Varmista, että sytytystulppa on kuiva ja puhdas.
	Sytytystulpan kärkiväli on virheellinen.	Puhdista sytytystulppa. Tarkista, että kärkiväli on oikea. Varmista, että sytytystulppa on varustettu häiriösuodattimella.
		Tarkasta oikea kärkiväli teknisistä tiedoista.
Sytytystulppa	Sytytystulppa on löysä.	Kiristä sytytystulppa.
Polttoainesuodatin	Polttoainesuodatin tukossa.	Polttoainesuodattimen vaihto

Moottori käynnistyy, mutta ei pysy käynnissä.		
Tarkistus	Mahdollinen syy	Ratkaisu
Polttoainesäiliö	Väärä polttoainetyyppi.	Tyhjennä se ja käytä oikeanlaista polttoainetta.
Kaasutin	Moottori ei toimi joutokäynnillä oikein.	Ota yhteyttä huoltoliikkeeseen.
ilmansuodatin	Ilmansuodatin tukossa.	Puhdista ilmansuodatin.
Polttoainesuodatin	Polttoainesuodatin tukossa.	Polttoainesuodattimen vaihto

Kuljetus ja säilytys

- Suojaa varusteet kuljetuksen ajaksi vaurioiden ja onnettomuuksien estämiseksi.
- Säilytä laitetta ja varusteita kuivassa paikassa, jossa lämpötila ei laske pakkasen puolelle.
- Puhdista tuote.
- Vaihda tai korjaa vaurioituneet komponentit.
- Käytä laitteessa oikeanlaista suojusta, joka ei kerää kosteutta.
- Pidä laite kiinnitettynä kuljetuksen aikana.
- Polttoainesäiliö on tyhjennettävä ennen laitteen siirtämistä pitkäaikaiseen säilytykseen.

Tekniset tiedot

Tekniset tiedot

	525RX Mark II	525RXT Mark II
Moottori		
Sylinteritilavuus, cm ³	25,4	25,4
Joutokäyntinopeus, r/min	3 000	3 000
Käyttöakselin pyörimisnopeus, r/min	6 500 / 7 500	6 500 / 7 500
Katalyysaattoriäänenvaimennin	Kyllä	Kyllä
Standardin ISO 8893 mukainen moottorin enimmäisteho, kW/hv @ r/min	1,0/1,34 @ 8 500	1,0/1,34 @ 8 500
Sytytysjärjestelmä		
Sytytystulppa	Husqvarna HQT-2	Husqvarna HQT-2
Kärkiväli, mm	0,5	0,5
Polttoaine-/voitelujärjestelmä		
Polttoainesäiliön tilavuus, l/cm ³	0,66/660	0,66/660
Paino		
Paino, kg	5,5	5,8
Melupäästöt ⁷		
Äänentehotaso, mitattu dB(A)	106	106
Äänentehotaso, taattu LWA dB(A)	108	108
Äänitasot		
Ekvivalentti äänenpainetaso käyttäjän korvan tasalla mitattuna EN ISO 11806- ja ISO 22868 -standardien mukaan ⁸		
Varustettu siimapäällä (alkuperäinen), dB (A)	94	94
Varustettu ruohoterällä (alkuperäinen), dB(A)	94	96
Tärinätasot		
Kahvojen vastaavat tärinätasot (a _{h_v,eq}) mitattuna standardien EN ISO 11806 ja ISO 22867 mukaan ⁹		
Varustettu siimapäällä (alkuperäinen), vasen/oikea, m/s ²	2,3/1,8	2,3/1,8

⁷ Melupäästö ympäristöön äänitehona (L_{WA}) EY-direktiivin 2000/14/EY mukaisesti mitattuna. Laitteen ilmoitettu äänentehotaso on mitattu käyttäen alkuperäistä terälaitetta, joka antaa suurimman äänentehotason. Taatun ja mitatun äänitehon erona on se, että taattu ääniteho sisältää myös mitatun tuloksen hajonnan ja vaihtelun saman mallin eri laitteiden välillä direktiivin 2000/14/EY mukaisesti.

⁸ Äänenpainetasoista ilmoitettujen tietojen tyypillinen tilastollinen hajonta (keskihajonta) on 1 dB(A).

⁹ Tärinätasolle ilmoitetuissa tiedoissa tyypillinen tilastollinen hajonta (vakiopoikkeama) on 1 m/s².

	525RX Mark II	525RXT Mark II
Varustettu ruohoterällä (alkuperäinen), vasen/oikea, m/s ²	2,0/2,5	2,0/2,5

Tarvikkeet

Lisävarusteet

Hyväksytyt lisävarusteet	Varustetyyppi	Terälaitteen suojus, tuotenro
Ruohoterä/ruohoveitsi	Ruohoterä 255-4 1" (Ø 255 4-hampainen)	588 11 79-01
	Ruohoterä 255-3 (Ø 255 3-hampainen)	588 11 79-01
Muoviterät	Tricut Ø 300 mm (erillisten terien osanumero on 531 07 77-15)	588 11 79-01
Siimapää	T25 (siima, Ø 2,0–2,7 mm)	588 54 37-01 / 588 11 79-01
	T35, T35x (Ø 2,4–3,0 mm siima)	588 54 37-01 / 588 11 79-01
	Superauto II	588 54 37-01 / 588 11 79-01
	Metalliseos (enintään Ø 2,4 mm:n siima)	588 54 37-01 / 588 11 79-01

Vaatimustenmukaisuusvakuutus

EU-vaatimustenmukaisuusvakuutus

Husqvarna AB, SE-561 82 Huskvarna, Ruotsi, puh. +46
36 146500, vakuuttaa täten, että tuote:

Kuvaus	Ruohoraivurit
Tuotemerkki	Husqvarna
Tyyppi/malli	525RX Mark II, 525RXT Mark II
Tunniste	Sarjanumerot vuodesta 2023 alkaen

vastaavat täysin seuraavien EU:n direktiivien ja
asetusten vaatimuksia:

Asetus	Kuvaus
2006/42/EC	konedirektiivi
2014/30/EU	EMC-direktiivi
2000/14/EC	Melupäästädirektiivi
2011/65/EU	Direktiivi tiettyjen vaarallisten aineiden käytön rajoittamisesta sähkö- ja elektroniikkalaitteissa

ja että asiassa sovelletaan seuraavia standardeja
ja/tai teknisiä tietoja: EN ISO 12100:2021,
CISPR12:2007+A1:2009, EN ISO 14982:2009, EN ISO
11806-1:2011, EN IEC 63000:2018

RISE SMP Svensk Maskinprovning AB, Box 7035,
SE-750 07 Uppsala, Ruotsi on suorittanut Husqvarna
AB:lle vapaaehtoisen tyyppitarkastuksen.

Sertifiikaatin numero: SEC/22/2574

RISE SMP Svensk Maskinprovning AB, Box 7035,
SE-750 07 Uppsala, Ruotsi on myös vahvistanut, että
laite on neuvoston direktiivin 2000/14/EY liitteen V
mukainen.

Katso lisätietoja melupäästöistä osiosta *Tekniset tiedot*
sivulla 71.

Huskvarna, 2022-06-08

Stefan Holmberg, Tuotekehityspäällikkö, Technology
Management, Husqvarna AB

Teknisestä dokumentaatiosta vastaava edustaja



INNHold

Innledning.....	74	Feilsøking.....	94
Sikkerhet.....	76	Transport og oppbevaring.....	95
Montering.....	81	Tekniske data.....	95
Bruk.....	83	Tilbehør.....	96
Vedlikehold.....	90	Samsvarserklæring.....	97

Innledning

Produktbeskrivelse

Produktet er en ryddesag med en forbrenningsmotor.

Det pågår et kontinuerlig arbeid for å øke sikkerheten og effektiviteten din under bruk. Kontakt serviceforhandleren din for mer informasjon.

Bruksområder

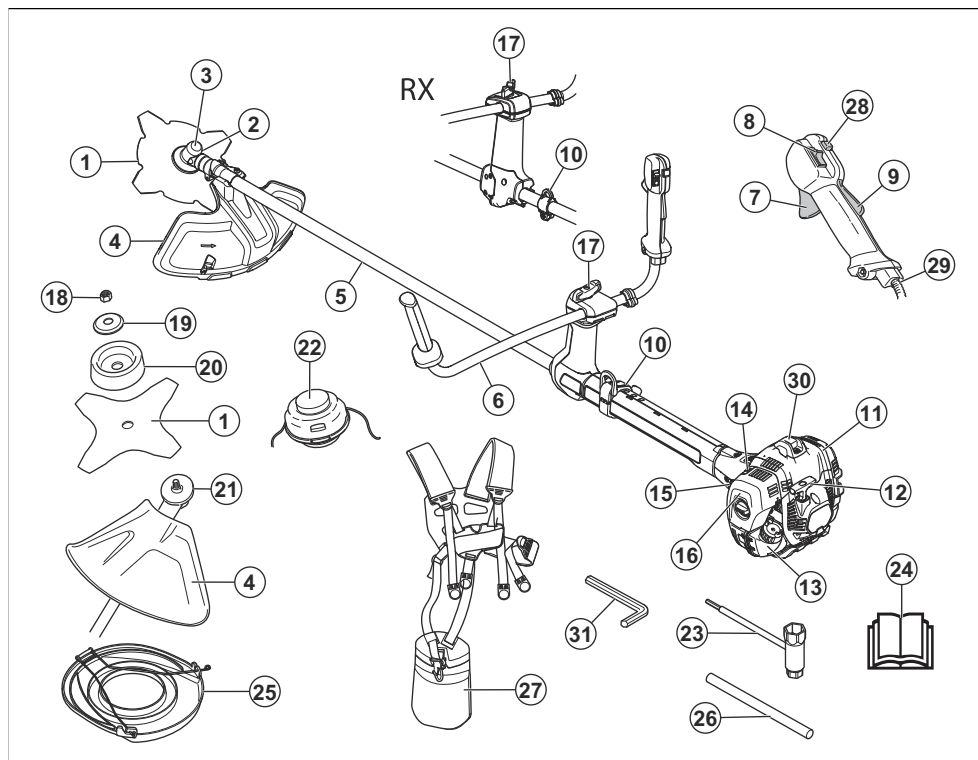
Bruk produktet sammen med en sagklinge, en gressklinge eller et trimmerhode for å klippe ulike typer

vegetasjon. Ikke bruk produktet til andre oppgaver enn gressstrimming, gressrydding og skogsrydding. Bruk en sagklinge for å klippe fiberaktige vedtyper. Bruk en gressklinge eller et trimmerhode for å klippe gress.

Merk: Bruken kan være regulert av nasjonal eller lokal lovgivning. Samsvar med oppgitt lovgivning.

Bruk kun produktet sammen med tilbehør som er godkjent av produsenten. Se *Tilbehør på side 96*.

Produktoversikt



1. Blad

2. Påfyllingslokk for fett, vinkelgir

3. Vinkelgir
4. Beskyttelse for skjæreutstyr
5. Rigrør
6. Styream
7. Gassregulator
8. Stoppbryter
9. Gassregulatorsperre
10. Opphengsløkke
11. Sylinderdeksel
12. Startsnorhåndtak
13. Drivstofftank
14. Chokehendel
15. Pumpe (blære)
16. Luftfilterdeksel
17. Håndtaksjustering
18. Låsemutter
19. Støtteflens
20. Støttekopp
21. Medbringerhjul
22. Trimmerhode
23. Pipenøkkel
24. Bruksanvisning
25. Transportbeskyttelse
26. Låsepinne
27. Sele
28. Startgassknapp
29. Gassvairregulator
30. Tennpluggette og tennplugg
31. Unbrakonøkkel

Symboler på produktet



ADVARSEL! Vær forsiktig, og bruk produktet riktig. Dette produktet kan føre til alvorlig personskade eller død for operatøren eller andre.



Les bruksanvisningen nøye, og forsikre deg om at du forstår instruksjonene før du bruker produktet.



Bruk vernehjelm på steder der gjenstander kan falle ned på deg. Bruk godkjent hørselsvern og godkjent øyevern.



Maksimal hastighet for den utgående akselen.



Dette produktet samsvarer med gjeldende EC-direktiver.



Dette produktet samsvarer med gjeldende britiske direktiver.



Produktet kan kaste ut objekter, noe som kan føre til skader.



Hold produktet minst 15 meter / 50 fot unna personer og dyr når du bruker det.



Det er fare for klingekast dersom skjæreutstyret berører et objekt som ikke umiddelbart lar seg klippe. Produktet kan skjære av kroppsdelene. Hold produktet minst 15 meter / 50 fot unna personer og dyr når du bruker det.



Pilene viser grensen for håndtakets posisjon.



Choke.



Drivstoff.



Pumpe (blære).



Bruk godkjente vernehansker.



Bruk kraftige, sklisikre støvler.



Støyutslipp til omgivelsene som i EU-direktiver og forskrifter, britiske direktiver og forskrifter og New South Wales-forskriften «Protection of the Environment Operations (Noise Control) Regulation 2017». Garantert lydeffektnivå for produktet er angitt i *Tekniske data på side 95* og på etiketten.



Hold alle deler av kroppen borte fra varme overflater.



ADVARSEL: Tukling med motoren opphever EU-type-godkjenningen til dette produktet.

Merk: Øvrige symboler/klistremerker på produktet gjelder sertifiseringskrav for andre markeder.

Sikkerhet

Sikkerhetsdefinisjoner

Definisjonene nedenfor angir alvorlighetsgraden for hvert signalord.



ADVARSEL: Skade på personer.



OBS: Skade på produktet.

Merk: Denne informasjonen gjør produktet lettere å bruke.

Generelle sikkerhetsinstruksjoner



ADVARSEL: Les de følgende advarslene før du bruker produktet.

- Bruk produktet riktig. Personskade eller død er mulige konsekvenser av feil bruk. Produktet må kun brukes til oppgaver angitt i denne bruksanvisningen. Ikke bruk produktet til andre oppgaver.
- Følg instruksjonene i denne bruksanvisningen. Følg symbolene og sikkerhetsinstruksjonene. Personskade, materiell skade eller død er mulige konsekvenser hvis brukeren ikke følger instruksene og symbolene.
- Ikke kast denne bruksanvisningen. Bruk instruksjonene for å montere, bruke og holde produktet i god stand. Følg instruksjonene for riktig montering av tilbehør og tilleggsutstyr. Bruk bare godkjent tilbehør og tilleggsutstyr.
- Ikke bruk et skadet produkt. Følg vedlikeholdsskjemaet. Utfør bare vedlikehold som du finner instruksjoner om i denne bruksanvisningen. Et godkjent servicesenter må gjøre alt annet vedlikeholdsarbeid.
- Denne bruksanvisningen kan ikke dekke alle situasjoner som kan oppstå når du bruker produktet. Vær forsiktig, og bruk sunn fornuft. Ikke bruk produktet eller utfør vedlikehold av produktet hvis du ikke føler deg trygg i situasjonen. Snakk med en

produkt ekspert, forhandleren, serviceverkstedet eller et godkjent servicesenter for mer informasjon.

- Koble fra tennpluggkabelen før du monterer produktet, setter produktet til oppbevaring eller utfører vedlikehold.
- Ikke bruk produktet hvis det er endret fra den opprinnelige spesifikasjonen. Ikke bytt en del av produktet uten godkjenning fra produsenten. Bruk bare deler som er godkjent av produsenten. Personskade eller død er mulige konsekvenser av feil vedlikehold.
- Ikke pust inn avgassene fra motoren. Langvarig innånding av motorens avgasser utgjør en helseisiko.
- Ikke start produktet innendørs eller i nærheten av brennbare materialer. Eksosen er varm og kan inneholde gnister som kan starte en brann. En utilstrekkelig luftstrøm kan føre til personskade eller dødsfall på grunn av kveling eller karbonmonoksidforgiftning.
- Motoren genererer et elektromagnetisk felt når du bruker dette produktet. Det elektromagnetiske feltet kan føre til skader på medisinske implantater. Snakk med legen din og produsenten av det medisinske implantatet før du bruker produktet.
- Ikke la barn bruke produktet. Ikke la en person uten kunnskap om instruksjonene bruke produktet.
- Sørg for at du alltid overvåker personer med redusert fysisk eller mental kapasitet når de bruker produktet. En ansvarlig voksen må alltid være til stede.
- Lås inn produktet et sted som barn og uautoriserte personer ikke har tilgang til.
- Produktet kan kaste ut løse gjenstander og forårsake personskade. Følg instruksjonene for å redusere faren for personskade eller død.
- Ikke forlat produktet når motoren er på.
- Brukeren av produktet er ansvarlig hvis det skjer en ulykke.
- Pass på at delene ikke er skadet, før du bruker produktet.
- Kontroller at du er minst 15 m unna andre personer eller dyr før du bruker produktet. Pass på at personer i nærheten vet at du kommer til å bruke produktet.
- Se nasjonale eller lokale lover. De kan forby eller begrense bruken av produktet under enkelte forhold.

- Ikke bruk produktet hvis du er trett eller påvirket av alkohol, andre rusmidler eller legemidler. Dette kan påvirke syn, oppmerksomhet, koordinasjon eller vurderingsevne.

Sikkerhetsinstruksjoner for montering



ADVARSEL: Les de følgende advarelinstruksjonene før du bruker produktet.

- Bruk godkjente vernehansker når du monterer produktet og skjæreutstyret.
- Fjern tennpluggkappen fra tennpluggen før du monterer produktet.
- Kontroller at riktig styrearm og beskyttelse for skjæreutstyr er montert før du bruker produktet.
- En beskyttelse for skjæreutstyr med feil eller mangler kan forårsake skade. Skjæreutstyr må ikke brukes uten at godkjent beskyttelse er montert.
- Fest koblingsdekselet og rigrøret riktig før du starter produktet.
- Medbringerhjulet og støtteflensen må monteres riktig i senterhullet til skjæreutstyret. Skjæreutstyr som er festet feil, kan forårsake skade eller død.
- Fest selen til produktet for å unngå skade på brukeren eller andre.

Sikkerhetsinstruksjoner for drift

- Kontroller at produktet er ferdig montert før du bruker det.
- Flytt produktet 3 m unna stedet der du fylte drivstofftanken før du starter det. Plasser produktet på et flatt underlag. Pass på at skjæreutstyret ikke berører bakken eller andre gjenstander.
- Produktet kan kaste ut gjenstander, noe som kan føre til skader på øyne. Bruk alltid et godkjent øyevern når du bruker produktet.
- Vær forsiktig; et barn kan komme nær produktet under drift uten at du er klar over det.
- Bruk ikke produktet dersom det finnes andre personer i arbeidsområdet. Slå av produktet hvis noen andre går inn i arbeidsområdet.
- Pass på at du alltid har kontroll over produktet.
- Ikke bruk produktet hvis du ikke kan få hjelp hvis det skjer en ulykke. Før du begynner å bruke produktet, må du alltid sørge for at andre vet at du skal bruke det.
- Ikke snu deg med produktet før du har forsikret deg om at ingen personer eller dyr er innenfor sikkerhetsområdet.
- Fjern alt uønsket materiale fra arbeidsområdet før du begynner. Hvis skjæreutstyret treffer en gjenstand, kan gjenstanden bli kastet ut og forårsake personskade eller materiell skade. Uønsket materiale kan tvinne seg rundt skjæreutstyret og forårsake skade.

- Ikke bruk produktet i dårlig vær (tåke, regn, sterk vind, ved fare for lyn eller annet uvær). Farlige forhold (for eksempel glatte underlag) kan oppstå på grunn av dårlig vær.
- Sørg for at du kan bevege deg fritt og arbeide i en stabil stilling.



- Pass på at du ikke risikerer å falle når du bruker produktet. Ikke len deg til siden når du bruker produktet.
- Hold alltid produktet med to hender. Hold produktet på høyre side av kroppen.
- Bruk alltid selen. Sørg for at du fester ledningsnettlet til opphengsløkken.
- Bruk produktet med skjæreutstyret under hofte høyde.
- Hvis chokehendelen står i choke-stilling når motoren starter, begynner skjæreutstyret å rotere.
- Ikke berør vinkelgiret rett etter at motoren har stoppet. Vinkelgiret er varmt rett etter at motoren har stoppet. Varme områder kan forårsake personskade.
- Stopp motoren før du flytter produktet.
- Ikke legg produktet ned mens motoren er på.
- Før du fjerner uønsket materiale fra produktet, må du slå av motoren og vente til skjæreutstyret har stoppet. Vent til skjæreutstyret har stoppet, før du eller andre fjerner avklippet materiale.

Personlig verneutstyr



ADVARSEL: Les de følgende advarelinstruksjonene før du bruker produktet.

- Bruk alltid egnet personlig verneutstyr når du bruker produktet. Det personlige verneutstyret fjerner ikke risikoen for skader. Det personlige verneutstyret reduserer skadeområdet hvis det skjer en ulykke.
- Bruk alltid et godkjent øyevern når du bruker produktet.
- Ikke bruk produktet uten sko eller med åpne sko. Bruk alltid kraftige sklisikre støvler.
- Bruk tykke langbukser.
- Bruk godkjente vernehansker hvis det er nødvendig.
- Bruk hjelm hvis det er mulig at du får objekter i hodet.
- Bruk alltid godkjent hørselsvern når du bruker produktet. Støy over en lang periode kan forårsake støyrelatert hørselsskade.

- Sørg for at du har et førstehjelpssett i nærheten.

Beskyttelsesutstyr på produktet

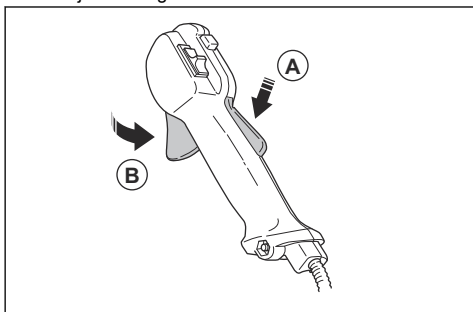
- Pass på at du regelmessig utfører vedlikehold av produktet.
- Levetiden til produktet øker.
- Risikoen for ulykker reduseres.

La en godkjent forhandler eller et godkjent servicesenter undersøke produktet regelmessig for å gjøre justeringer eller reparasjoner.

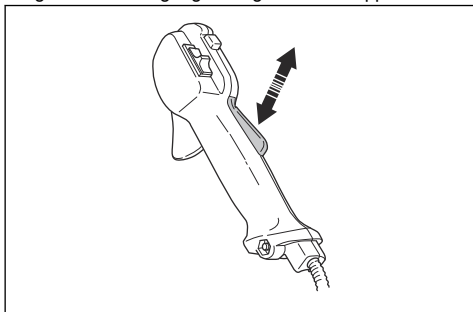
- Ikke bruk et produkt med skadet verneutstyr. Hvis produktet er skadet, må du kontakte et godkjent servicesenter.

Slik kontrollerer du gassregulatorsperren

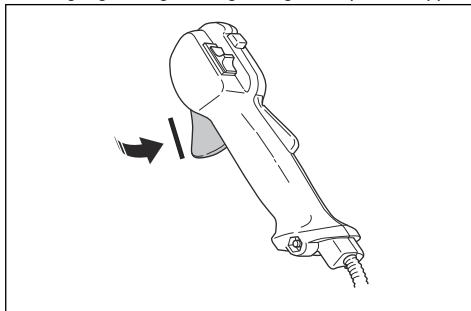
1. Kontroller at gassregulatorsperren (A) og gassregulatoren (B) kan bevege seg fritt, og at returfjæren fungerer som den skal.



2. Trykk på gassregulatorsperren, og kontroller at den går tilbake til utgangsstillingen når du slipper den.



3. Kontroller at gassregulatoren er låst i tomgangsstillingen når gassregulatorsperren slippes.



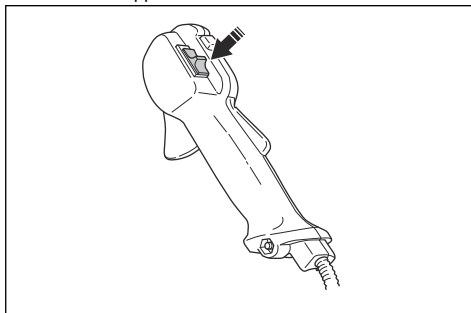
4. Start produktet og gi full gass.
5. Slipp gassregulatoren, og forsikre deg om at skjæreutstyret stopper og forblir i ro.



ADVARSEL: Hvis skjæreutstyret beveger seg når gassregulatoren står i tomgangsstilling, må forgasserens tomgangsturtall justeres. Se *Slik justerer du tomgangsturtallet* på side 91.

Slik kontrollerer du stoppbryteren

1. Start motoren.
2. Flytt stoppbryteren til stopstillingen, og sjekk at motoren stopper.



Slik kontrollerer du beskyttelsen for skjæreutstyret

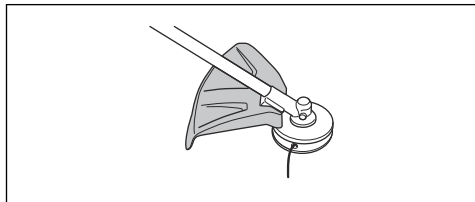


ADVARSEL: Ikke bruk skjæreutstyr uten en godkjent og korrekt festet beskyttelse. Se *Tilbehør* på side 96.



ADVARSEL: Bruk alltid anbefalt vern for skjæreutstyr for det skjæreutstyret du bruker. Hvis feil eller defekt vern for skjæreutstyr monteres, kan dette forårsake alvorlig personskade. Se *Tekniske data* på side 95.

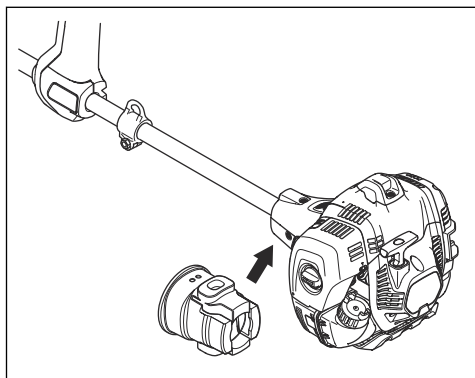
Vernet for skjæreutstyret forebygger skader fra løse gjenstander som slynges mot brukeren. Det forhindrer også skader som oppstår hvis du berører skjæreutstyret.



1. Utfør en visuell sjekk etter skader, for eksempel sprekker.
2. Skift ut vernet for skjæreutstyret hvis det er skadet.

Slik kontrollerer du avvibreringssystemet

Avvibreringssystemet reduserer vibrasjonen i håndtakene til et minimumsnivå. Dette gjør bruken enklere.



1. Stopp motoren.
2. Utfør en visuell sjekk etter deformeringer og skader, for eksempel sprekker.
3. Sørg for at elementene i avvibreringssystemet er festet på riktig måte.

Slik kontrollerer du hurtigtutløsermekanismen

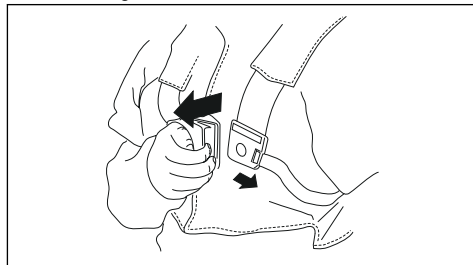


ADVARSEL: Ikke bruk en sele med en hurtigtutløsermekanisme det er feil på.

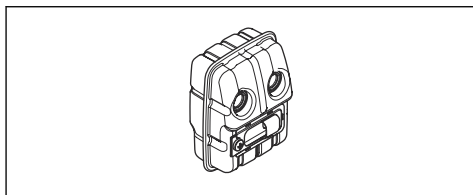
Hurtigtutløsermekanismen gjør brukeren i stand til å fjerne produktet raskt fra selen dersom det skulle oppstå en nødssituasjon.

1. Stopp motoren.
2. Utfør en visuell sjekk etter skader, for eksempel sprekker.

3. Slipp og fest hurtigtutløsermekanismen for kontrollere at den fungerer som den skal.

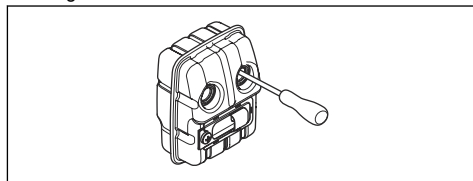


Slik kontrollerer du lyddemperen

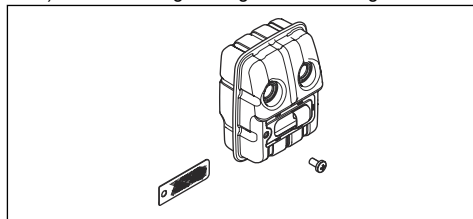


Lyddemperen begrenser støynivået og sender avgassene bort fra brukeren.

- Utfør en visuell sjekk etter skader og deformeringer.
- Kontroller at lyddemperen er festet til produktet på riktig måte.



- Hvis lyddemperen på produktet har en gnistfangerskjermen, må du utføre en visuell sjekk. Bytt ut gnistfangerskjermen hvis den er ødelagt.
 - a) Rengjør gnistfangerskjermen hvis den er blokkert. En blokkert gnistfangerskjerm kan føre til at motoren blir overopphetet, noe som kan skade motoren.
 - b) Kontroller at gnistfangernettet er riktig festet.



Skjæreutstyr

Velg vedlikehold skjæreutstyret for å gjøre følgende:

- Oppnå maksimal skjærekapasitet.
- Øke levetiden på skjæreutstyret.
- Følge kontroll-, vedlikeholds- og serviceinstruksjonene for lydtemperen.
- Bruk alltid anbefalt beskyttelsesskjerm for skjæreutstyret. Se Tekniske data.



ADVARSEL: Bruk bare skjæreutstyr sammen med den skjermen vi anbefaler! Se kapitlet Tekniske data. Følg skjæreutstyrets anvisninger for korrekt montering av trimmertråd og valg av riktig trimmertråddiameter.



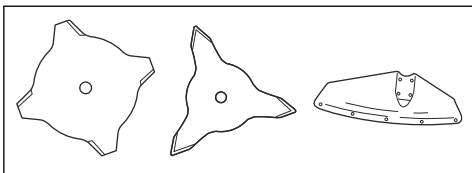
ADVARSEL: Feilaktig skjæreutstyr kan øke risikoen for ulykker.



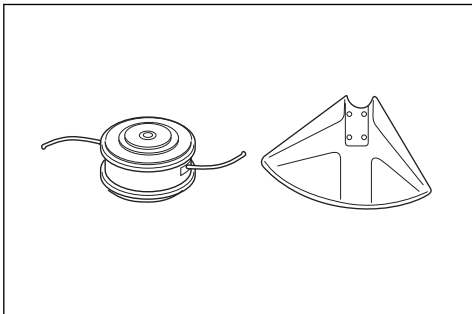
ADVARSEL: Stans alltid motoren før du foretar arbeid på skjæreutstyret. Dette fortsetter å rotere også etter at gassregulatoren er sluppet. Kontroller at skjæreutstyret har stanset helt, og koble fra tennpluggheten før du begynner noe arbeid på det.

Klippeutstyr

- Bruk klingene og gressknivene før å klippe grovt gress.

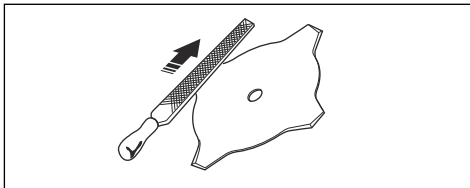


- Bruk trimmerhodet for å klippe gress.



- En klinge som er filt feil eller skadd øker risikoen for ulykker. Hold bladennene godt og korrekt filt.

Følg instruksjonene i *File gresskniv og gressklinge på side 94* og bruk den anbefalte filmalen.

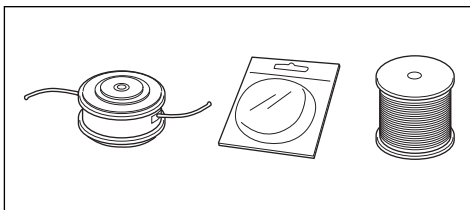


- Undersøk skjæreutstyret for skader og sprekker. Bytt ut skjæreutstyr som er skadet.
- Bruk bare skjæreutstyr sammen med anbefalt beskyttelse. Se *Tilbehør på side 96*.

Trimmerhode



ADVARSEL: Pass alltid på at trimmertråden vikles hardt og jevnt rundt trommelen, slik at skadelige vibrasjoner forhindres.



- Bruk bare anbefalte trimmerhoder og trimmertråder.
- Bruk bare anbefalt skjæreutstyr.
- En mindre maskin krever små trimmerhoder og omvendt.
- Trimmertrådens lengde er viktig. En lengre trimmertråd krever større motorstyrke enn en kort trimmertråd med samme diameter.
- Se etter at kniven som sitter på trimmerskjermen er intakt. Dette kutter trimmertråden til riktig lengde.
- Bløtlegg trimmertråden i vann i et par dager før bruk. Dette øker levetiden.

Gressklinger og gresskniver

- Bruk produktet sammen med en godkjent gressklinge. Ikke bruk en gressklinge uten at alle de nødvendige delene er riktig installert. Kontroller at installasjonen er gjort riktig, og at riktige deler brukes. Uriktig installasjon kan føre til at klingen blir slynget ut og forårsaker alvorlige skader på brukeren eller tilskuere.
- Bruk vernehansker når du håndterer eller utfører vedlikehold på klingen.
- Bruk hørselsvern når du betjener et produkt med en gressklinge.
- Gressklinger og gresskniver er beregnet på bruk for rydding av grovere gress.

- En gressklinge kan forårsake personskader mens den fortsetter å rotere etter at motoren er stanset eller gasspaken slippes. Kontroller at gressklingen har sluttet helt å rotere før du utfører vedlikehold.
- Stans motoren før du foretar arbeid på skjæreutstyret. Pass på at skjæreutstyret stopper helt. Kople kabelen fra tennpluggen.
- Bruk bare godkjent skjæreutstyr eller en klinge som er filt riktig.
- Hold klingens tenner godt og korrekt filt.
- Ikke bruk skadet skjæreutstyr.
- Fest transportbeskyttelsen på gressklingene når du transporterer eller oppbevarer produktet.
- Start aldri produktet hvis du søler drivstoff på deg selv eller klærne dine. Skift klær, og vask de kroppsdelene som har vært i kontakt med brennstoff. Bruk såpe og vann.
- Start aldri produktet hvis det lekker brennstoff. Kontroller regelmessig med tanke på lekkasje fra tanklokk og brennstoffledninger.
- Sett alltid produktet på en flat overflate, og kontroller at skjæreutstyret ikke kan komme i kontakt med noen gjenstand når du fyller drivstoff.
- Vær forsiktig ved håndtering av brennstoff. Husk brann-, eksplosjons- og innåndingsfare.
- Vær forsiktig ved håndtering av bensin, og sørg for god ventilasjon ved bensinhåndtering. Bensin og bensindamp er svært brannfarlig og kan gi alvorlige skader ved innånding og hudkontakt.
- Bland og fyll på drivstoff utendørs, et sted der det ikke finnes gnister eller flammer.
- Det må ikke røykes eller plasseres varme objekter i nærheten av brennstoffet.
- Slå alltid av motoren og la den avkjøles noen minutter før du fyller drivstoff.
- Åpne tanklokket sakte slik at et eventuelt overtrykk forsvinner sakte.
- Skru tanklokket godt igjen når du har fylt drivstoff.
- Tørk rent rundt tanklokket. Forurensninger i tankene fører til driftsforstyrrelser.
- Flytt alltid produktet minst 3 m bort fra drivstoffkilden og stedet der drivstoff ble påfylt, før produktet startes.

Klinge kast

- Et klinge kast er en plutselig bevegelse av produktet til siden, forover eller bakover. Et klinge kast oppstår når gressklingen treffer noe som ikke kan klippes. Risikoen for klinge kast øker i områder der det ikke er lett å se materialet som klippes.
- Når et klinge kast oppstår, er det en fare for at produktet eller brukeren beveger seg ut av stilling. En klinge som beveger seg kan treffe folk i nærheten, og det er en fare for skader.
- Hvis en klinge er bøyd, har sprekker, er skadet eller ødelagt, må du kaste klingene.
- Bruk en skarp klinge. Risikoen for klinge kast øker når en klinge ikke er skarp.

Drivstoffsikkerhet



ADVARSEL: Les de følgende advarslene før du bruker produktet.

- Start aldri produktet hvis du søler drivstoff på det. Tørk av produktet, og la drivstoffrestene fordampe.

Sikkerhetsinstruksjoner for vedlikehold

- Hvis du ikke kan justere tomgangsturtallet slik at skjæreutstyret stopper, må du kontakte servicesenteret ditt. Ikke bruk produktet før det er riktig justert eller reparert.

Montering

Innledning



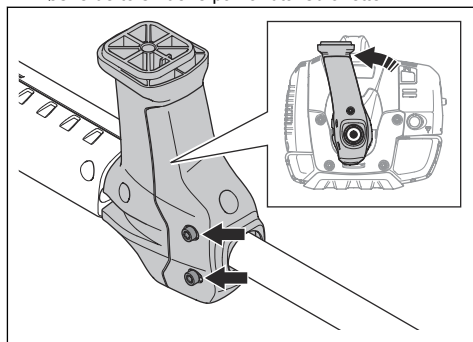
ADVARSEL: Før du monterer produktet, må du lese og forstå kapittelet om sikkerhet.



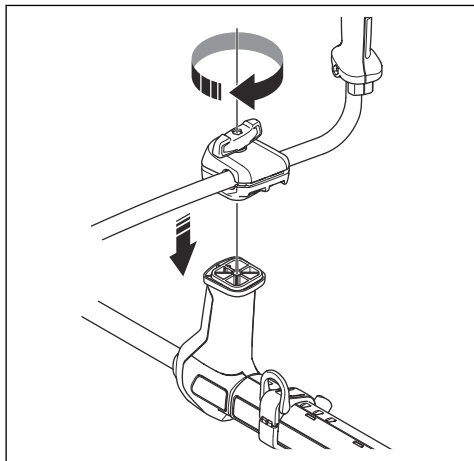
ADVARSEL: Fjern tennpluggkabelen fra tennpluggen før du monterer produktet.

Slik monterer du styret

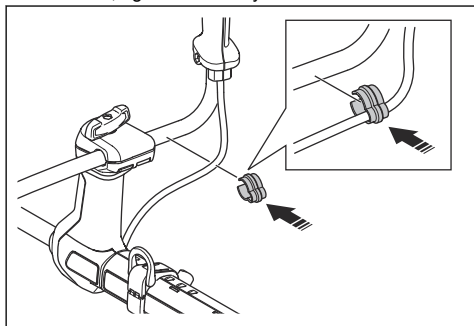
1. Løsne de to skruene på håndtaksbraketten.



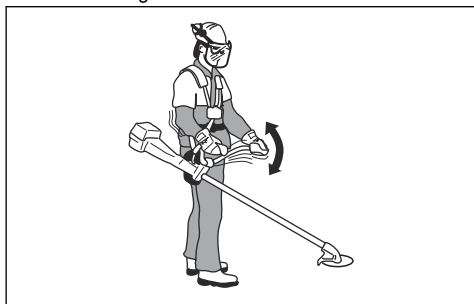
2. Sett håndtaksbraketten på plass på riggrøret. Trekk til de to skruene på håndtaksbraketten.
3. Fest brakettene sammen med styrearmen på håndtaksbraketten.



4. Trekk til knotten for håndtaksjustering litt. Ikke trekk til knotten helt.
5. Fjern klemmen fra styrearmen. Sett slangen inn i klemmen, og fest den til styrearmen.



6. Juster styrearmen for å få produktet i riktig arbeidsstilling.



7. Trekk knotten for håndtaksjustering helt til.

Slik monterer du skjæreutstyret

Vernet består av et skjæreutstyr og et vern.



ADVARSEL: Bruk vernehansker.



ADVARSEL: Bruk alltid det vernet for skjæreutstyret som anbefales for skjæreutstyret. Se *Tilbehør på side 96*.



ADVARSEL: Skjæreutstyr som er festet på feil måte, kan forårsake skader eller død.

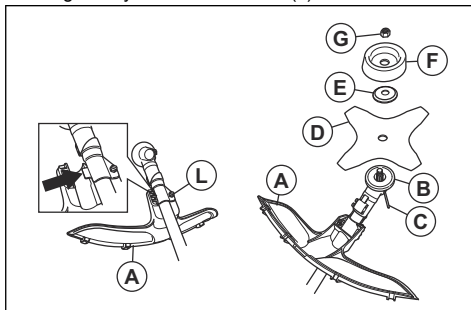
Slik fester du en klingebeskyttelse, gressklinge og gresskniv



OBS: Kontroller at beskyttelsesforlengeren er fjernet.

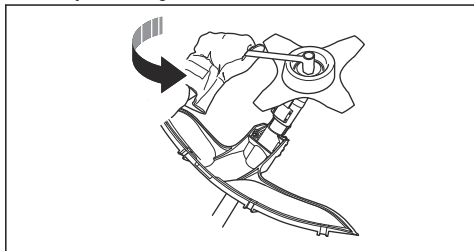
Merk: Bruk anbefalt klingebeskyttelse. Se *Tilbehør på side 96*.

1. Monter klingebeskyttelsen på riggrøret. Fest klingebeskyttelsen med bolten (L).



2. Fest medbringerhjulet (B) på den utgående akselen.
3. Vri den utgående akselen rundt helt til et av hullene i medbringerhjulet stemmer overens med hullet i girhuset.
4. Sett låsepinnen eller unbrakonøkkelen (C) inn i hullet, slik at riggrøret låses.
5. Plasser klingen (D), støtteflensen (E) og støttekoppen (F) på den utgående akselen.
6. Sett på mutteren (G). Bruk kombinasjonsnøkkelen, og trekk til mutteren med et dreiemoment på 35–50 Nm. Hold skaftet på kombinasjonsnøkkelen så nærme klingebeskyttelsen som mulig.

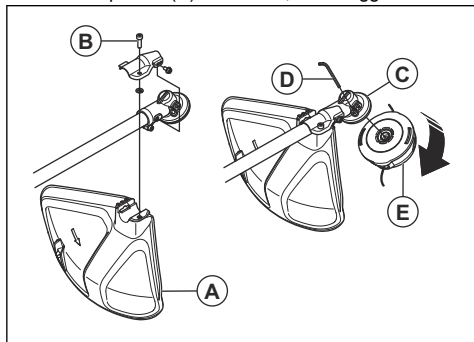
7. For å trekke til mutteren må du vri kombinasjonsnøkkelen i motsatt retning av rotasjonsretningen.



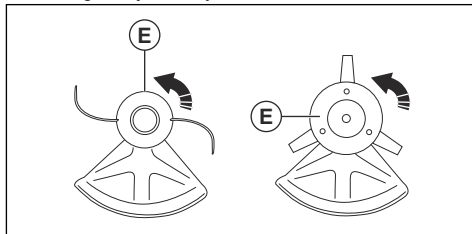
Merk: venstregjenget

Slik monterer og demonterer du beskyttelsen for skjæreutstyret og trimmerhodet

1. Fest riktig beskyttelse for skjæreutstyr (A) til trimmerhodet. Se *Tilbehør på side 96*.
2. Sett beskyttelsen for skjæreutstyret på festet på riggrøret.
3. Fest beskyttelsen for skjæreutstyret med bolten (B).
4. Installer medbringerhjulet (C) på den utgående akselen.
5. Vri den utgående akselen rundt til et av hullene i medbringerhjulet stemmer overens med det tilsvarende hullet i girhuset.
6. Sett låsepinnen (D) inn i hullet, slik at riggrøret låses.



7. Drei skjæreutstyret (E) i motsatt retning av den retningen skjæreutstyret roterer i.



8. Ved demontering følger du instruksjonene i motsatt rekkefølge.

Slik justerer du selen



ADVARSEL: Produktet må alltid være riktig festet til selen. Ikke bruk en defekt sele.

1. Ta på deg selen.
2. Fest produktet til selen.
3. Juster selen for beste arbeidsstilling.
4. Juster sidestroppene slik at produktets vekt er jevnt fordelt mellom skuldrene dine.



5. Juster selen slik at skjæreutstyret er parallelt med bakken.
6. La skjæreutstyret hvile lett mot bakken. Juster seleklemmen for å balansere produktet riktig.

Merk: Hvis du bruker en gressklinge, må den være i balanse ca. 10 cm over bakken.

Bruk



ADVARSEL: Les og forstå kapittelet om sikkerhet før du bruker produktet.

Innledning



ADVARSEL: Før du bruker produktet, må du lese og forstå kapittelet om sikkerhet.

Drivstoff

Dette produktet har en totaktsmotor.



OBS: Feil type drivstoff kan føre til skader på motoren. Bruk en blanding av bensin og totaktsolje.

Forhåndsblandet drivstoff

- Bruk Husqvarna forhåndsblandet alkylatdrivstoff for å få best mulig ytelse og forlengelse av motorens levetid. Drivstoffet inneholder færre skadelige stoffer sammenlignet med vanlig drivstoff, noe som reduserer skadelige avgasser. Mengden rester etter forbrenning er lavere med dette drivstoffet, noe som holder motoren ren.

Slik blander du drivstoff

Bensin

- Bruk kvalitetsbensin av blyfri type med maksimalt 10 prosent etanolinnhold.



OBS: Ikke bruk bensin med et oktantal som er mindre enn 90 RON/87 AKI. Bruk av lavere oktantal kan føre til motorbanking, noe som forårsaker motorskader.

Totaktsolje

- For å få best mulig resultat og ytelse bør du bruke Husqvarna-totaktsolje.
- Hvis det ikke er mulig å få tak i Husqvarna-totaktsolje, kan du bruke en totaktsolje av høy kvalitet for luftkjølte motorer. Snakk med servicehandleren din for å velge riktig olje.



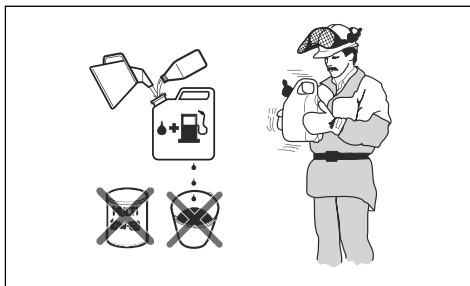
OBS: Bruk ikke totaktsolje beregnet på vannkjølte påhengsmotorer, såkalt outboardoil. Ikke bruk olje for firetaktsmotorer.

Blande bensin og totaktsolje

Bensin, liter	Totaktsolje, liter
	2 % (50:1)
5	0,10
10	0,20
15	0,30
20	0,40



OBS: Små feil kan påvirke blandingsforholdet drastisk når du blander små mengder drivstoff. Mål oljemengden som skal blandes, svært nøyaktig for å sikre at du får riktig blandingsforhold.



1. Fyll halve drivstoffmengden i en ren beholder for drivstoff.
2. Tilsett all oljen.
3. Rist drivstoffblandingen.
4. Fyll resten av bensinen på beholderen.
5. Rist drivstoffblandingen forsiktig.



OBS: Ikke bland drivstoff for mer enn én måned om gangen.

Slik fyller du drivstofftanken



ADVARSEL: Utfør følgende prosedyren for din egen sikkerhet.

1. Stopp motoren, og la motoren bli avkjølt.
2. Tørk rent rundt drivstofflokket.



3. Rist beholderen, og forsikre deg om at drivstoffet er helt blandet.
4. Åpne drivstofflokket sakte for å slippe ut trykket.
5. Fyll drivstofftanken.



OBS: Kontroller at det ikke er for mye drivstoff i drivstofftanken. Drivstoffet utvides når det blir varmt.

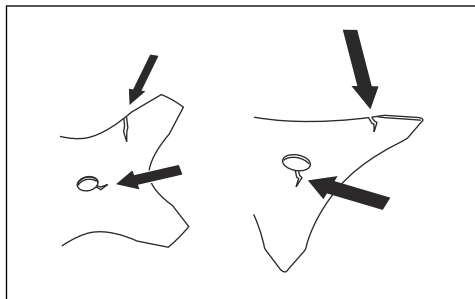
6. Trekk forsiktig til drivstofflokket.
7. Rengjør drivstoffsøl på og rundt produktet.
8. Flytt produktet minst tre meter bort fra drivstoffkilden og stedet der du fylte drivstoff, før du starter motoren.

Merk: Hvis du vil finne ut hvor drivstofftanken på produktet, kan du se *Produktoversikt på side 74*.

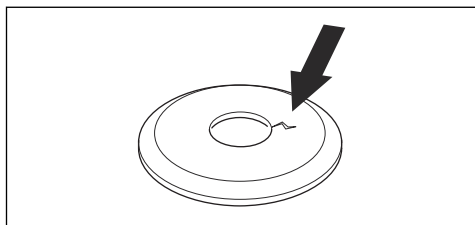
Starte og stoppe

Før du bruker produktet

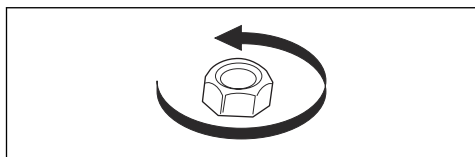
- Undersøk arbeidsområdet for å forsikre deg om at du er klar over hvordan terrenget og hellingen er. Undersøk også om det finnes noen hindringer som steiner, grener eller grøfter i veien.
- Utfør en inspeksjon av produktet.
- Utfør sikkerhetskontrollene, vedlikeholdet og servicen som er angitt i denne bruksanvisningen.
- Kontroller at alle deksler, beskyttelser, håndtak og skjæreutstyr er riktig festet og ikke er skadet.
- Kontroller at det ikke er sprekker i bunnen av gressklingetennene eller på klingens sentrumshull. Bytt klingen hvis den er skadet.



- Undersøk støtteflensen for sprekker. Bytt støtteflensen hvis den er skadet.

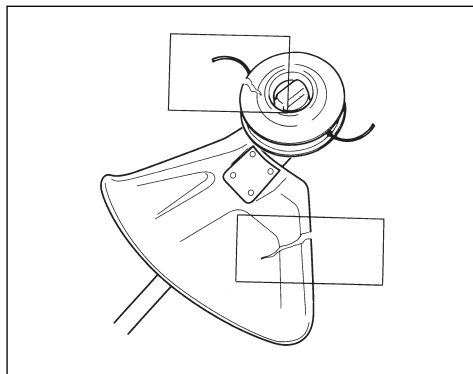


- Kontroller at låsemutteren ikke kan fjernes for hånd. Hvis du kan ta den av for hånd, vil den ikke låse skjæreutstyret tilstrekkelig, og den må derfor byttes ut.



- Undersøk trimmerhodet og trimmerskjermen for skader eller sprekker. Bytt ut trimmerhodet og

trimmerskjermen hvis de har blitt utsatt for slag, eller hvis de har sprekker.



Tilkobling

Dette produktet er klargjort for tilkobling, og har et monteringssted for en Husqvarna-tilkoblingsenhet. Når Husqvarna-tilkoblingsenheten er montert, har produktet trådløs *Bluetooth®*-teknologi og kan bruke Husqvarna Fleet Services™ for å koble til mobilenheter. Dette muliggjør flere funksjoner.

Husqvarna Connect

Husqvarna Connect er en kostnadsfri app for mobilenheten din. Husqvarna Connect-appen gir utvidede funksjoner for Husqvarna-produktet ditt.

- utvidet produktinformasjon
- informasjon om og hjelp med produktdeleer og service

Slik begynner du å bruke Husqvarna Connect

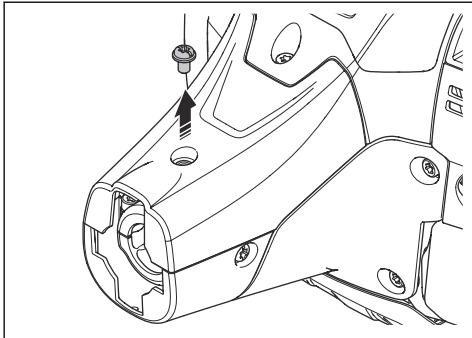
1. Last ned Husqvarna Connect-appen på mobilenheten din.
2. Utfør registrering i Husqvarna Connect-appen.
3. Følg instruksjonene i Husqvarna Connect-appen for å koble til og registrere produktet.

Merk: Husqvarna Connect-appen er ikke tilgjengelig for nedlasting i alle markeder. Kontakt serviceforhandleren din for mer informasjon.

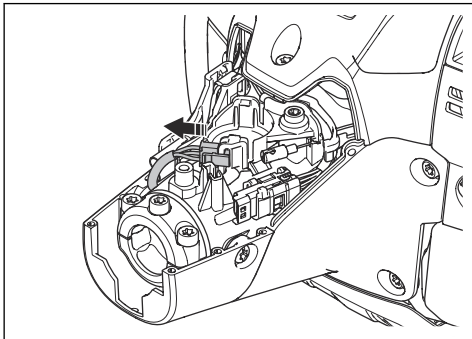
Slik monterer du Husqvarna-tilkoblingsenheten

Følg trinnene nedenfor for å montere Husqvarna-tilkoblingsenheten. Hvis du ønsker mer informasjon om Husqvarna-tilkoblingsenheten, kan du se www.husqvarna.com.

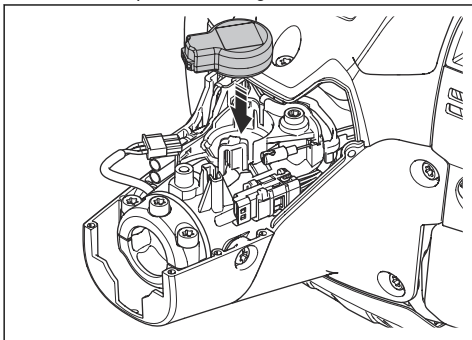
1. Fjern skruen, og åpne plastdekelet.



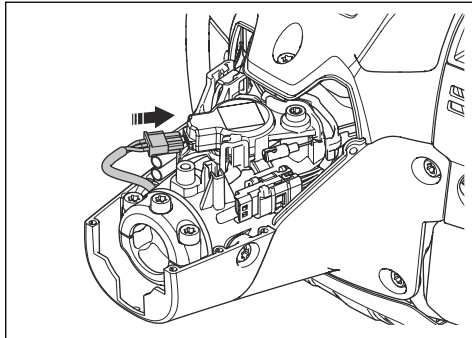
2. Ta av koblingen.



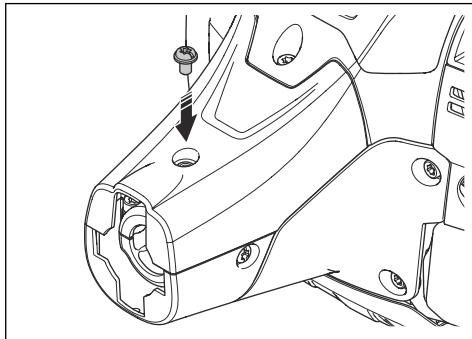
3. Monter Husqvarna-tilkoblingsenheten.



4. Monter kontakten på Husqvarna-tilkoblingsenheten.



5. Monter plastdekelet, og trekk til skruen.

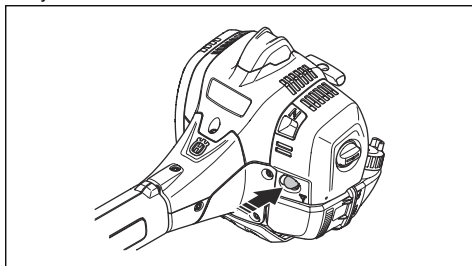


Husqvarna Fleet Services™

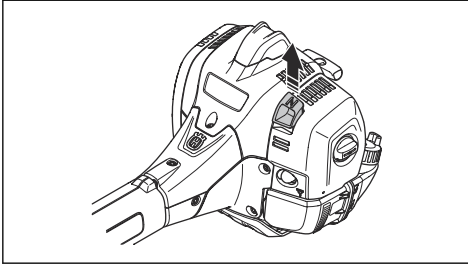
Husqvarna Fleet Services™ er en skyløsning som gir den kommersielle flåtelederen en oversikt over alle produktene. Det er også mulig for flåtelederne å få ekstern tilgang til informasjon om produktet. Du finner mer informasjon om Husqvarna Fleet Services™ på www.husqvarna.com.

Slik klargjør du en kald motor til start

1. Trykk på pumpen gjentatte ganger inntil drivstoffet begynner å fylle blæren. Det er ikke nødvendig å fylle blæren helt.



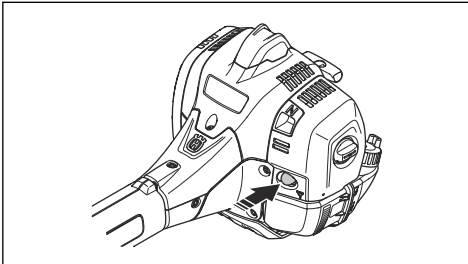
2. Flytt chokehendelen opp til chokestillingen.



ADVARSEL: Skjæreutstyret begynner å rotere umiddelbart når du starter motoren med choken.

Slik klargjør du en varm motor til start

1. Trykk på pumpen gjentatte ganger inntil drivstoffet begynner å fylle blæren. Det er ikke nødvendig å fylle blæren helt.



2. Trekk i startsnorhåndtaket til motoren starter. Trykk gradvis på gassregulatoren for å øke turtallet.



OBS: Ikke trekk startsnoren helt ut. Ikke slipp startsnorhåndtaket når startsnoren er helt ute. Dette kan skade produktet.

Slik starter du produktet



ADVARSEL: Les varselinstruksjonene i kapittelet om sikkerhet før du starter produktet (se *Sikkerhet på side 76*).

1. Bruk vernehansker.
2. Hold produktet på bakken med venstre hånd.



OBS: Ikke bruk føttene!

3. Hold i startsnorhåndtaket med høyrehånden.
4. Dra starthåndtaket langsomt ut med høyre hånd til du merker motstand (starthakene griper inn).



ADVARSEL: Surr aldri startsnoren rundt hånden.

5. Trekk ledningen raskt ut, og bruk kraft.



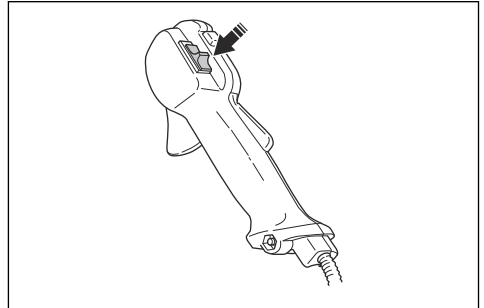
OBS: Ikke trekk startsnoren helt ut, og ikke slipp håndtaket når startsnoren er trukket helt ut. Dette kan skade produktet.

6. Trekk i startsnoren til motoren starter, eller maksimalt fem ganger.
7. Tilbakestill choken når motoren starter eller etter at du har trukket i startsnoren fem ganger.
8. Trekk om nødvendig gjentatte ganger i startsnoren til motoren starter.
9. La motoren gå i 10 sekunder.
10. Trykk gradvis på gasspaken.
11. Kontroller at motoren går jevnt.

Merk: Hvis motoren stopper, utfører du prosedyren på nytt.

Slik slår du av motoren

1. Sett gassregulatoren i tomgangsstillingen.
2. Sett stoppbryteren i stopstillingen.



Betjene gresstrimmeren



OBS: Pass på at du setter motoren sakte ned til tomgangsturtall etter hver bruk. En lang periode med full gass uten belastning på motoren kan føre til skade på motoren.

Merk: Rengjør dekselet på trimmerhodet når du fester ny trimmertråd for å hindre vibrasjoner. Undersøk de andre delene av skjærehodet, og rengjør dem hvis det er nødvendig.

Generelle arbeidsinstruksjoner

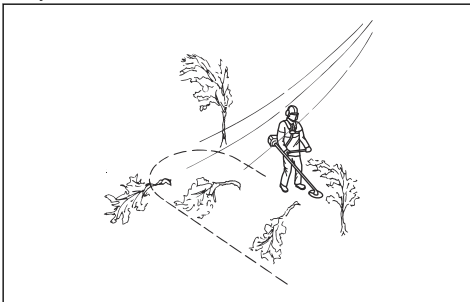


ADVARSEL: Vær forsiktig når du beskjærer trær som står i hjelpenn. De kan sprette tilbake til sin normalstilling før eller etter beskjæringen og treffe deg eller produktet, og føre til skade.

- Rydd en åpen plass i den ene enden av arbeidsområdet, og start arbeidet derfra.
- Beveg deg over arbeidsområdet i et regelmessig mønster.



- Flytt produktet helt til venstre og høyre, for å fjerne en bredde på 4–5 m for hver sving.
- Rydd en lengde på 75 m før du vender om og går tilbake. Flytt drivstoffkannen med deg etter hvert som du jobber.
- Beveg deg i en retning der du ikke krysser grøfter og hindringer mer enn nødvendig.
- Beveg deg i en retning der vindforholdene gjør at den klippede vegetasjonen faller i området du har ryddet.



- Flytt deg langs skråninger, ikke opp og ned.

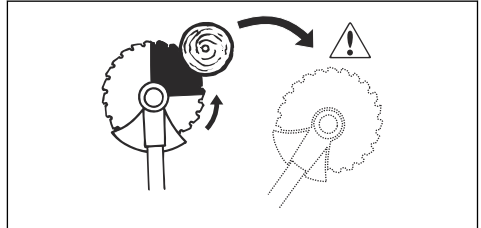
Klingekest

Et klingekest oppstår når produktet flyttes raskt til siden og med makt. Et klingekest oppstår når gressklingen eller sagklingen treffer eller støter borti et objekt som ikke kan klippes. Et klingekest kan slynge produktet

eller brukeren i alle retninger. Det kan oppstå skade på brukeren og andre personer i nærheten.

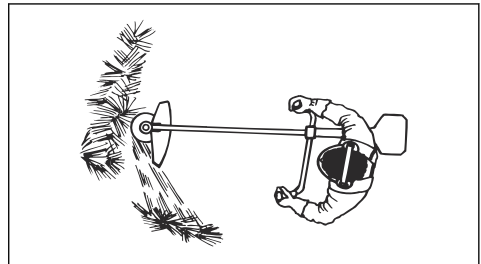
Faren øker i områder der det ikke er lett å se materialet som klippes.

Ikke klipp med området på klingens som vises i svart. Hastigheten og bevegelsen på klingens kan forårsake klingekest. Faren øker med tykkelsen på grenen som beskjæres.



Slik rydder du gress med en gressklinge

1. Stå med føttene fra hverandre når du bruker produktet. Sørg for at føttene dine står støtt på bakken.
2. La støttekoppen hvile lett mot bakken. Dette forhindrer at klingens berører bakken.
3. Bruk en sideveis bevegelse fra høyre til venstre for å klippe. Bruk venstre side av klingens (posisjonene mellom klokken 8 og 12 på klingens) til å klippe.

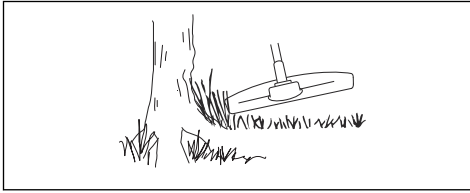


4. Vinkle klingens mot venstre når du rydder gress.

Merk: Gresset legges i en linje.

5. Bruk en sideveis bevegelse fra venstre mot høyre for returbevegelsen.
6. Jobb rytmisk.
7. Gå fremover og plasser føttene dine støtt mot bakken.
8. Stopp motoren.
9. Løse produktet fra klipsen på selen.
10. Sett produktet på bakken.
11. Samle opp det avklippede materialet.

Slik rydder du

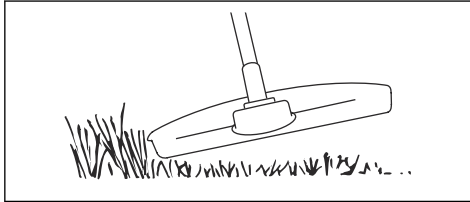


Slik oppnår du de beste resultatene:

- Hold trimmeren slik at trimmerhodet er rett over bakken.
- Skråstill trimmerhodet noe.
- La enden av trimmertråden treffe bakken rundt objekter.

Trimme gress

1. Hold trimmerhodet like over bakken, og vipp det lett. Ikke skyv trimmertråden ned i gresset.

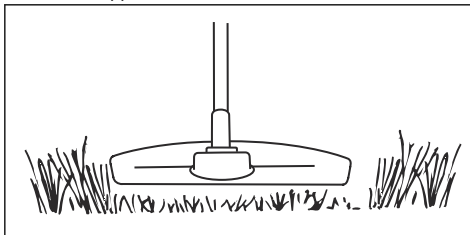


2. Reduser lengden på trimmertråden med 10–12 cm.
3. Reduser motorens turtall for å redusere faren for å skade planter.
4. Bruk 80 % gass når du klipper gresset i nærheten av objekter.

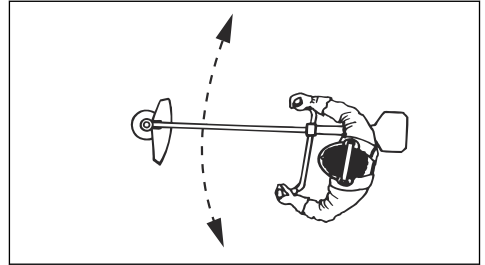


Slik klipper du gress

1. Kontroller at trimmertråden er parallell med bakken når du klipper.



2. Ikke dytt trimmerhodet ned i bakken. Bakken og produktet kan bli skadet.
3. Ikke la trimmerhodet berøre bakken kontinuerlig, det kan føre til skade på trimmerhodet.
4. Bruk full gass når du beveger produktet fra side til side for å klippe gress.



Slik samler du opp gresset

Luftstrømmen fra den roterende trimmertråden kan brukes til å fjerne gress fra et bestemt område.

1. Hold trimmerhodet og trimmertråden parallellt med og over bakken.
2. Gi full gass.
3. Beveg trimmerhodet fra side til side, og samle opp gresset.



ADVARSEL: Rengjør trimmerhodets deksel hver gang du monterer en ny trimmertråd for å forhindre ubalanse og vibrasjon i håndtakene. Utfør også en kontroll av de andre delene på trimmerhodet, og rengjør det om nødvendig.

Vedlikehold



ADVARSEL: Les og forstå kapittelet om sikkerhet før du rengjør, reparerer eller utfører likehold på produktet.

Innledning



ADVARSEL: Før du utfører vedlikeholdsarbeid, må du lese og forstå kapittelet om sikkerhet.

Vedlikeholdsskjema

Under følger en liste over vedlikeholdstrinnene som må utføres på produktet. De fleste av punktene beskrives i *Vedlikehold på side 90*

Merk: Brukeren kan kun utføre det vedlikeholds- og servicearbeidet som beskrives i denne bruksanvisningen. Mer omfattende inngrep skal utføres av et autorisert serviceverksted.

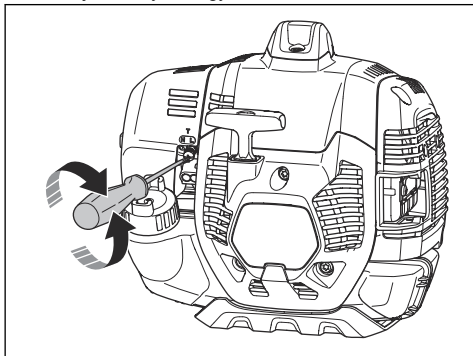
Vedlikehold	Daglig	Ukentlig	Månedlig
Rengjør de utvendige overflatene.	X		
Kontroller at gassregulatorspærren og gassregulatoren fungerer trygt.	X		
Kontroller stoppbryteren for å sikre at den fungerer riktig.	X		
Kontroller at skjærestyret ikke roterer på tomgang.	X		
Rengjør luftfilteret. Skift om nødvendig.	X		
Undersøk beskyttelsen for skjærestyret for skader og sprekker. Skift vernet hvis det er blitt utsatt for slag eller har sprekker.	X		
Undersøk trimmerhodet for skader og sprekker. Bytt det ut hvis det er skadet.	X		
Kontroller at skruer og mutre sitter stramt.	X		
Undersøk motoren, drivstofftanken og drivstofflinjene for lekkasjer.	X		
Rengjør kjølesystemet.		X	
Undersøk starteren og startsnoren for skader.		X	
Undersøk elementene på vibrasjonsdempingen for skader og sprekker.		X	
Rengjør tennpluggen utvendig. Ta den ut, og kontroller elektrodeavstanden. Juster avstanden slik at den er korrekt (se <i>Tekniske data på side 95</i>), eller skift tennplugg. Påse at tennpluggen har støydemping.		X	
Rengjør forgasseren utvendig og området rundt denne.		X	
Kontroller vinkelgiret for å sikre at det er $\frac{3}{4}$ fylt med smøremiddel. Fyll om nødvendig på med spesialsmøremiddel.		X	
Rengjør eller skift lydtemperens gnistfangernett (gjelder kun lydtemper uten katalysator).		X	
Kontroller at bensinfilteret ikke er forurenset, eller at bensinlangen har sprekker eller andre feil. Skift om nødvendig.			X
Kontroller alle kabler og forbindelser.			X
Kontroller clutchen, koblingsfjærene og koplingstrømmelen for slitasje. Skift om nødvendig hos autorisert serviceverksted.			X
Skift tennplugg. Påse at tennpluggen har støydemping.			X
Kontroller og rengjør eventuelt lydtemperens gnistfangernett (gjelder kun lydtemperer uten katalysator).			X

Slik justerer du tomgangsturtallet

Husqvarna-produktet er produsert i henhold til spesifikasjoner som reduserer skadelige utslipp.

1. Kontroller at luftfilteret er rent, og at luftfilterdekslet er festet, før du justerer tomgangsturtallet.
2. Juster tomgangsturtallet med tomgangsskruen, som er merket med «T».

- a) Vri tomgangsskruen med urviseren til skjæreutstyret begynner å rotere.



- b) Vri tomgangsskruen mot urviseren til skjæreutstyret stanser.



ADVARSEL: Hvis skjæreutstyret ikke stopper når du juster tomgangsturtallet, må du kontakte nærmeste serviceverksted. Ikke bruk produktet før det er riktig justert eller reparert.

3. Tomgangsturtallet er korrekt når motoren går jevnt i alle stillinger. Tomgangsturtallet må være lavere enn hastigheten når skjæreutstyret begynner å rotere.

Merk: Se *Tekniske data på side 95* for anbefalt tomgangsturtall.

Slik utfører du vedlikehold på lydempere

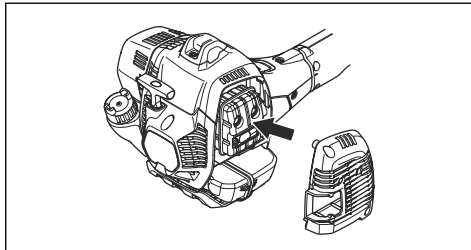
Lyddempere demper lydnivået og fører avgassene bort fra brukeren.



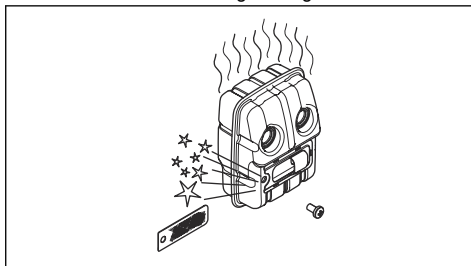
ADVARSEL: Lyddempere som har katalysator, blir svært varme under bruk og holder seg varme en stund etter at du slår av produktet. Dette gjelder også ved tomgangskjøring. Hvis du berører produktet, kan dette forårsake brannskader. Vær oppmerksom på brannfare!

1. Slå av produktet, og la det kjøles ned.

2. Ta av dekselet for lydempere.



3. Ta ut skruen som fester gnistfangernettet.



4. Rengjør gnistfangernettet hvis det er tett, eller bytt det ut hvis det er skadet.



OBS: Gnistfangernettet må byttes ut hvis det er skadet. Ikke bruk et produkt hvis gnistfangernettet på lydempere mangler eller er defekt.



OBS: Hvis gnistfangernettet ofte blir tett, kan dette være et tegn på redusert katalysatorytelse. Kontakt serviceforhandleren for kontroll av lydempere. Enheten overoppheves hvis gnistfangernettet er tett, med skader på sylindere og stempel som følge.

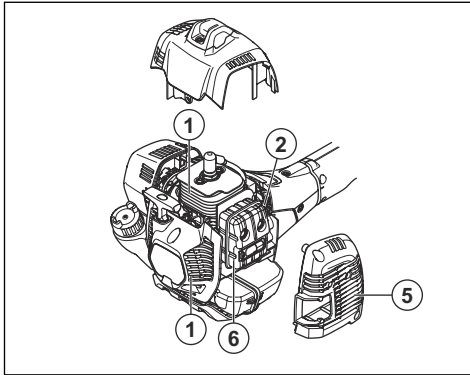
Kjølesystem

Produktet har et kjølesystem for å holde driftstemperaturen så lav som mulig.

Rengjør komponentene i kjølesystemet med en børste ukentlig, eller hyppigere ved krevende forhold. Et tilsmusset eller tett kjølesystem fører til at produktet overoppheves, noe som forårsaker skader på stempel og sylindere.

Kjølesystemet består av følgende komponenter:

1. Luftinntak i startmotor.
2. Vifteskovler på svinghjulet.
3. Kjøleflenser på sylindere.
4. Sylindredeksel.
5. Lyddemperdeksel.
6. Lyddemperplate.



Slik rengjør du luftfilteret



OBS: Et luftfilter som er skadet eller svært skittent, eller som har blitt vått av drivstoff, må alltid skiftes ut.

Fjern skitt og støv fra luftfilteret jevnlig. Dette forhindrer forgasserforstyrrelser, startproblemer, tap av motoreffekt, slitasje på motordelene og større drivstofforbruk enn vanlig.

Hvis du bruker et luftfilter for lenge, kan det ikke rengjøres helt. Bytt ut luftfilteret med et nytt filter med jevne mellomrom. Se *Vedlikeholdsskjema på side 90*.

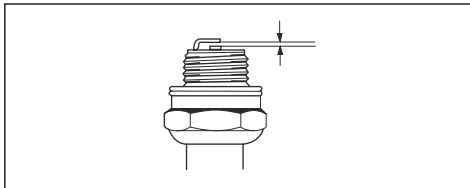
1. Flytt chokehendelen opp for å lukke chokespjeldet.

Kontrollere tennpluggen



OBS: Bruk alltid anbefalt type tennplugg. Feil tennpluggtype kan føre til skade på produktet.

- Undersøk tennpluggen hvis motorens effekt er for lav, ikke er enkel å starte eller ikke fungerer riktig på tomgang.
- Følg disse instruksjonene for å redusere risikoen for uønsket materiale på tennpluggenes elektroder:
 - a) Pass på at tomgangsturtallet er riktig justert.
 - b) Pass på at drivstoffblandingen er riktig.
 - c) Kontroller at luftfilteret er rent.
- Hvis tennpluggen er skitten, må du rengjøre den og samtidig kontrollere at elektrodeavstanden er riktig. Se *Tekniske data på side 95*.

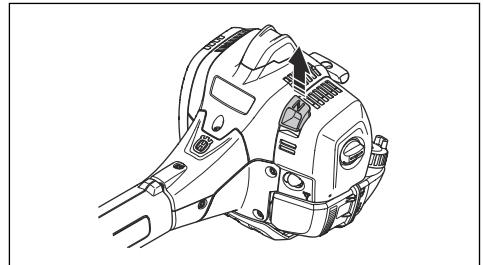


- Skift tennpluggen når det er nødvendig.

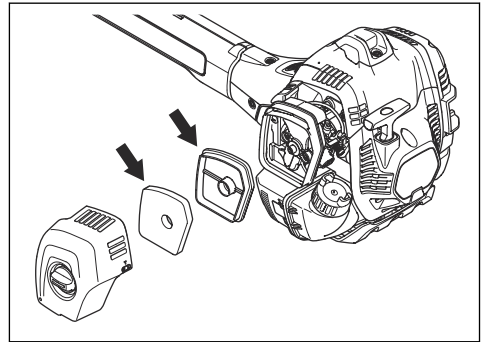
Luftfilter

Fjern støv og skitt fra luftfilteret for å holde det rent og forebygge disse problemene:

- Forgasserforstyrrelser.
- Problemer når du starter produktet.
- Dårligere effekt.
- Økt slitasje på motorens deler.
- For høyt drivstofforbruk.



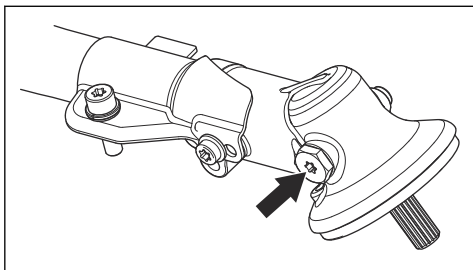
2. Ta av luftfilterdekelet og luftfiltrene.



3. Rengjør luftfiltrene med varmt såpevann.
4. Skift ut luftfiltrene hvis de ikke blir helt rene. Bytt alltid ut et skadet luftfilter.
5. Rengjør den indre overflaten til luftfilterdekelet. Bruk trykkluft eller en børste.
6. Kontroller gummitetningen på luftfilteret. Bytt ut luftfilteret hvis gummitetningen er skadet.
7. Sørg for at luftfilteret er tørt før du monterer det.

Vinkelgir

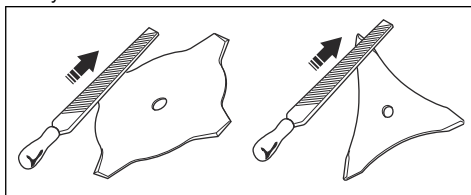
Vinkelgiret leveres fra fabrikk med en passende mengde fett. Før du bruker produktet, må du sørge for at vinkelgiret er 3/4 fullt med fett. Bruk Husqvarna-spesialfett.



Fettet i girhuset trenger ikke byttes ut bortsett fra ved eventuelle reparasjoner.

File gresskniv og gressklinge

1. Fil gresskniver og gressklinger med en enkelgradet flatfil.
2. Fil alle eggene av gressknivene og -klingene like mye for å beholde balansen.



Feilsøking

Feilsøking

Startfeil		
Kontroller	Mulig årsak	Løsning
Stoppbryter	Stopp-stilling	Sett stoppbryteren i startstillingen.
Starthaker	Starthaker sitter fast	Juster eller skift ut starthakene.
		Rengjør rundt starthakene.
		Ta kontakt med en godkjent serviceforhandler.
Drivstofftank	Feil drivstofftype	Tøm den og bruk riktig drivstoff.
Forgasser	Justering av tomgangsturtallet	Juster tomgangsturtallet med T-skruen.
Gnist (ingen gnist)	Tennpluggen er skitten eller våt.	Kontroller at tennpluggen er tørr og ren.
	Tennplugg med feil gnistavstand.	Rengjør tennpluggen. Kontroller at elektrodeavstanden er riktig. Påse at tennpluggen har støydemping. Se Tekniske data for riktig elektrodeavstand.
Tennplugg	Tennpluggen sitter løst.	Stram til tennpluggen.
Drivstoffilter	Tett drivstoffilter.	Skift drivstoffilteret.

Motoren starter, men forsetter ikke å gå		
Kontroller	Mulig årsak	Løsning
Drivstofftank	Feil drivstofftype	Tøm den og bruk riktig drivstoff.

Motoren starter, men forsetter ikke å gå		
Kontroller	Mulig årsak	Løsning
Forgasser	Motoren går ikke riktig på tomgang.	Snakk med serviceforhandleren din.
Luftfilter	Tilstoppet luftfilter.	Rengjør luftfilteret.
Bensinfilter	Tett drivstoffilter.	Skift drivstoffilteret.

Transport og oppbevaring

- Hold utstyret trygt under transport for å unngå skader og ulykker.
- Oppbevar produktet og utstyret på et tørt og frostfritt sted.
- Rengjør produktet.
- Skift ut eller reparer skadde komponenter.
- Bruk riktig beskyttelsesdeksel på produktet, som ikke holder på fuktighet.
- Hold produktet godt festet under transport.
- Ved lengre tids oppbevaring av produktet skal drivstofftanken tømmes.

Tekniske data

Tekniske data

	525RX Mark II	525RXT Mark II
Motor		
Sylindervolum, cm ³	25,4	25,4
Tomgangsturtall, o/min	3000	3000
Turtall på utgående aksel, o/min	6500/7500	6500/7500
Katalysatorlyddemper	Ja	Ja
Maksimum motoreffekt iht. ISO 8893, kW/hk ved o/min	1,0/1,34 ved 8500	1,0/1,34 ved 8500
Tenningsystem		
Tennplugg	Husqvarna HQT-2	Husqvarna HQT-2
Elektrodeavstand, mm	0,5	0,5
Drivstoff-/smøresystem		
Drivstofftankens kapasitet, l/cm ³	0,66 / 660	0,66 / 660
Vekt		
Vekt, kg	5,5	5,8

	525RX Mark II	525RXT Mark II
Støyutslipp ¹⁰		
Lydeffektnivå, målt, dB (A)	106	106
Lydeffektnivå, garantert (LWA), dB(A)	108	108
Lydnivåer		
Ekvivalent lydtrykksnivå ved brukerens øre, målt i henhold til EN ISO 11806 og ISO 22868 ¹¹		
Utstyrt med trimmerhode (originalt), dB (A)	94	94
Utstyrt med gressklinge (original), dB (A)	94	96
Vibrasjonsnivåer		
Ekvivalente vibrasjonsnivåer ($a_{hv,eq}$) i håndtak, målt i henhold til EN ISO 11806 og ISO 22867 ¹²		
Utstyrt med trimmerhode (originalt), venstre/høyre, m/s ²	2,3 / 1,8	2,3 / 1,8
Utstyrt med gressklinge (original), venstre/høyre, m/s ²	2,0/2,5	2,0/2,5

Tilbehør

Tilbehør

Godkjent tilbehør	Tilbehørstype	Beskyttelse for skjæreutstyr, art.nr.
Gressklinge/gresskniv	Grass 255-4 1" (Ø 255 4-tannet)	588 11 79-01
	Gressklinge 255-3 (Ø 255 3-tannet)	588 11 79-01
Plastkniver	Tricut Ø 300 mm (separate klinger har delenummer 531 07 77-15)	588 11 79-01
Trimmerhode	T25 (Ø 2,0–2,7 mm tråd)	588 54 37-01 / 588 11 79-01
	T35, T35x (Ø 2,4–3,0 mm tråd)	588 54 37-01 / 588 11 79-01
	Superauto II	588 54 37-01 / 588 11 79-01
	Legering (opptil Ø 2,4 mm tråd)	588 54 37-01 / 588 11 79-01

¹⁰ Utslipp av støy til omgivelsene målt som lydeffekt (L_{WA}) samsvarer med EF-direktiv 2000/14/EF. Rapporterte lydeffektnivåer for maskinen er målt med det originale skjæreutstyret som gir høyest nivå. Forskjellen mellom garantert og målt lydeffekt er at garantert lydeffekt også omfatter spredning i måleresultatet og variasjoner mellom forskjellige maskiner av samme modell, i henhold til direktivet 2000/14/EF.

¹¹ Rapporterte data for lydtrykksnivå for maskinen har en typisk statistisk spredning (standardavvik) på 1 dB (A).

¹² Rapporterte data for vibrasjonsnivå har en typisk statistisk spredning (standardavvik) på 1 m/s².

Samsvarserklæring

EU-samsvarserklæring

Vi, **Husqvarna AB**, SE-561 82 Huskvarna, Sverige, tlf.:
+46 36 146500, erklærer på eget ansvar at produktet:

Beskrivelse	Buskryddere
Merke	Husqvarna
Type/modell	525RX Mark II, 525RXT Mark II
ID	Serienumre datert 2023 og senere

fullstendig overholder følgende EU-direktiver og
-forskrifter:

Regulering	Beskrivelse
2006/42/EC	«angående maskiner»
2014/30/EU	«om elektromagnetisk kompatibilitet»
2000/14/EC	«angående utslipp av støy til omgivelsene»
2011/65/EU	«om begrensning av bruk av visse farlige stoffer i elektrisk og elektronisk utstyr»

og at følgende standarder eller tekniske
spesifikasjoner er anvendt: EN ISO 12100:2021,
CISPR12:2007+A1:2009, EN ISO 14982:2009, EN ISO
11806-1:2011, EN IEC 63000:2018

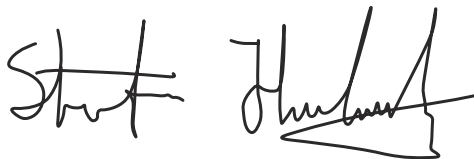
RISE SMP Svensk Maskinprovning AB, Box 7035,
SE-750 07 Uppsala, Sverige, har utført frivillig
typekontroll på vegne av Husqvarna AB.

Sertifikatnummer: SEC/22/2574

RISE SMP Svensk Maskinprovning AB, Box 7035,
SE-750 07 Uppsala, Sverige, har også bekreftet
samsvar med vedlegg V i rådsdirektiv 2000/14/EF.

For informasjon som gjelder støyutslipp, kan du se
Tekniske data på side 95.

Huskvarna, 2022-06-08



Stefan Holmberg, FoU-direktør, teknologiledelse,
Husqvarna AB

Ansvarlig for teknisk dokumentasjon





www.husqvarna.com

Bruksanvisning i original
Originale instruktioner
Alkuperäiset ohjeet
Originale instruksjoner

1141712-10



2022-12-22