

**STIHL RT 5097, RT 5097 Z
RT 5112 Z, RT 6112 ZL, RT 6127 ZL**

STIHL

- NO** Bruksanvisning
- SV** Bruksanvisning
- FI** Käyttöopas
- DA** Betjeningsvejledning



RT 5097.1

RT 5097.1 Z

RT 5112.1 Z

RT 6112.1 ZL

RT 6127.1 ZL

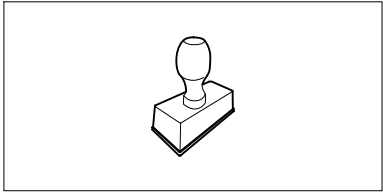
C



EUR 3

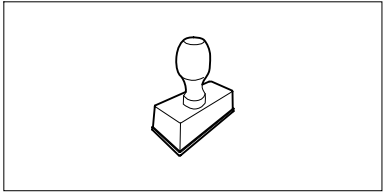


UU _____ 2.0



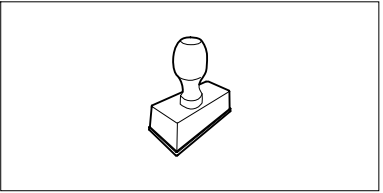
UU _____ 2.0

UU _____ 2.0



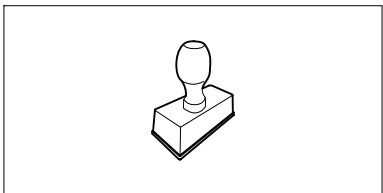
UU _____ 2.0

UU _____ 2.0



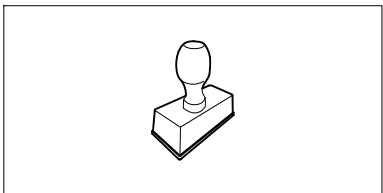
UU _____ 2.0

UU _____ 2.0



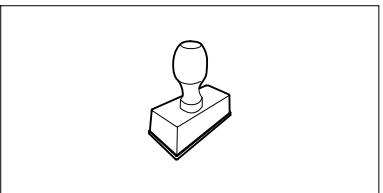
UU _____ 2.0

UU _____ 2.0



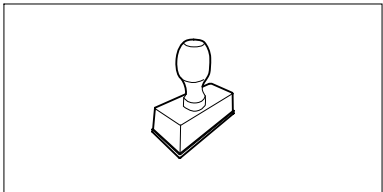
UU _____ 2.0

UU _____ 2.0



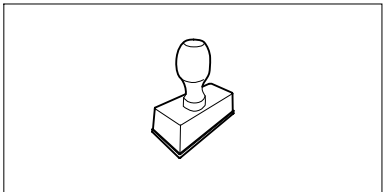
UU _____ 2.0

UU _____ 2.0



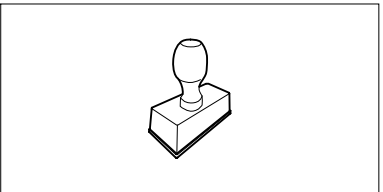
UU _____ 2.0

UU _____ 2.0



UU _____ 2.0

UU _____ 2.0



UU _____ 2.0

Kjære kunde,

vi er glade for at du har valgt STIHL. Vi utvikler og produserer våre produkter i topp kvalitet i samsvar med behovene til våre kunder. Dermed skapes produkter med høy pålitelighet selv ved ekstrem belastning.

STIHL står også for topp kvalitet ved servicen. Vår faghandel sikrer kompetent rådgjøring og opplæring, samt omfattende teknisk omsorg.

Vi takker for din tiltro og ønsker deg god fornøyelse med ditt STIHL produkt.

Dr. Nikolas Stihl

**VIKTIG! LESES FØR BRUK OG
OPPBEVARES.**

1. Innholdsfortegnelse

Om denne bruksanvisningen	4
Generell informasjon	4
Slik leser du denne bruksanvisningen	4
Maskinbeskrivelse	6
Plentractor/rider	6
Instrumentpanel	8
For din egen sikkerhet	9
Generell informasjon	9
Opplæring – lær deg hvordan maskinen brukes	10
Transportere maskinen	10
Fylle på drivstoff – håndtering av bensin	10
Bekledning og utstyr	11
Før arbeidet	11
Under arbeidet	12
Vedlikehold og reparasjoner	14
Lagring ved lengre driftsopphold	16
Kassering	16
Symbolforklaring	17
Produktkomponenter	18
Arbeider før første gangs bruk	19
Betjeningselementer	19
Tenningslås med lysbryter	19
Gasshendel med choke-funksjon (RT 5097)	19
Gasshendel (RT 5097 Z, RT 5112 Z, RT 6112 ZL, RT 6127 ZL)	20
Chokeknapp (RT 5097 Z, RT 5112 Z, RT 6112 ZL, RT 6127 ZL)	20
Klippeaggregatbryter (RT 5097, RT 5097 Z, RT 5112 Z)	21
Klippeaggregatknapp (RT 6112 ZL, RT 6127 ZL)	21
Cruisekontrollknapp (RT 6112 ZL, RT 6127 ZL)	22
Sikkerhetsbryter for klipping bakover	22
Kjøreretningshendel	22
Ratt	23
Førersetejustering	23
Fremdriftspedal	23
Bremsepedal	24
Parkeringsbrems	24
Hendel for klippehøydejustering	25
Hendel for tømning av oppsamleren	25
Bøyle for frigjøring av oppsamleren	26
Bøyle for frikobling av gir	26
Nivåføler (oppsamler)	27
Elektronikk	27
Selvdiagnose under start	27
Feil på plentractoren/rideren under drift	28
Feil på elektronikken	28
Display RT 6112 ZL, RT 6127 ZL	28
5-tegns segmentvisning	29
Set-knapp	29
Modusknapp	29
Feilvisning	29
Visning av driftsinformasjon	29
Visning av aktive funksjoner	30
Informasjon om arbeid	30
Sikkerhetsutstyr	31
Ta maskinen i bruk	32
Fylle på drivstoff	32
Starte forbrenningsmotoren	33
Slå av forbrenningsmotoren	33
Kjøring	33

Bremse	34	Forbrenningsmotor	57
Stille inn klippehøyden	34	Gir	57
Klippe	34	Oppbevaring	57
Programmere automatisk utkobling av klippeaggregatet	35	Lagring ved lengre driftsopphold (f.eks. om vinteren)	57
Tømme oppsamleren	35	Etter lengre opphold i driften (f.eks. etter vinteren)	57
Ta av og sette på oppsamleren	36	Transport	58
Trekking av last	37	Vanlige reservedeler	58
Arbeid i skråninger	37	Tilbehør	58
Klippeaggregat	38	Miljøvern	58
Demontere klippeaggregatet	38	Minimere slitasjen og unngå skader	59
Montere klippeaggregatet	40	Produsentens samsvarserklæring	59
Vedlikehold	43	Produsentens EU-samsvarserklæring for plenetraktor/rider fra STIHL RT 5097.1, 5097.1 Z, 5112.1 Z, 6112.1 ZL, 6127.1 ZL	59
Vedlikeholdsplan	43	Tekniske data	60
Rengjøring	44	Mål	63
Åpne motordekselet	44	REACH	63
Lukke motordekselet	45	Feilsøking	64
Demontere utkastkanalen	45	Serviceplan	66
Montere utkastkanalen	45	Bekreftelse av overleveringen	66
Drivstoffventil	45	Servicebekreftelse	67
Kontrollere motoroljenivået	46		
Motoroljeskift	46		
Fylle på motorolje	47		
Kontrollere sikkerhetsutstyret	47		
Rengjøre nivåføleren (oppsamler)	47		
Vedlikeholde klippekniven	48		
Kontrollere klippeaggregatets monteringsstilling	51		
Skifte hjul	51		
Dekktrykk	52		
Smøring	53		
Åpne og lukke batterirommet	53		
Demontere og montere batteriet	54		
Sikringer	55		
Lade opp batteriet ved hjelp av ladekontakten	56		
Skifte lyspærer til lyktene	56		

2. Om denne bruksanvisningen

2.1 Generell informasjon

Denne bruksanvisningen er en **original bruksanvisning** fra produsenten i henhold til EU-direktiv 2006/42/EC.

STIHL arbeider kontinuerlig med å videreutvikle produktutvalget, og vi må av den grunn forbeholde oss retten til forandringer i produktenes form, teknikk og utstyr.

Det kan derfor ikke fremmes krav på grunnlag av informasjon og bilder i denne brosjyren.

I denne bruksanvisningen er det kanskje beskrevet modeller som ikke er tilgjengelig i alle land.

Denne bruksanvisningen er opphavsrettslig beskyttet. Alle rettigheter er forbeholdt, spesielt retten til mangfoldiggjøring, oversettelse og bearbeiding i elektroniske systemer.

2.2 Slik leser du denne bruksanvisningen

Bilder og tekst beskriver bestemte fremgangsmåter.

Alle symbolene som finnes på maskinen, er forklart i denne bruksanvisningen.

Synsretning:

Synsretning ved bruk av "**venstre**" og "**høyre**" i bruksanvisningen:

Brukeren står bak maskinen og ser fremover i kjøreretningen.

Kapittelhenvisning:

En pil henviser til aktuelle kapitler og underkapitler som inneholder nærmere forklaring. Eksempelet under viser en henvisning til et kapittel: (⇒ 4.)

Merking av tekstavsnittene:

De beskrevne instruksene kan være utformet som i eksemplene nedenfor.

Fremgangsmåter som krever handling fra brukerens side:

- Løsne skruen (1) med en skrutrekker, og aktiver hendelen (2) ...

Generelle opplisteringer:

- Bruk av produktet i forbindelse med sportsarrangementer eller andre konkurranser

Tekst med ekstra betydning:

Tekstavsnitt med ekstra betydning er merket med et av symbolene som beskrives nedenfor, slik at disse fremheves spesielt i bruksanvisningen:



Fare!

Fare for uhell og alvorlig personskade. En bestemt handlemåte er nødvendig eller må unngås.



Advarsel!

Fare for personskade. En bestemt handlemåte hindrer mulige eller sannsynlige personskader.



Forsiktig!

Mindre skader eller materielle skader kan hindres ved å følge en bestemt handlemåte.



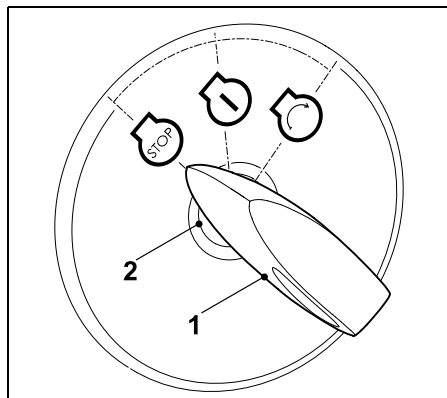
Merknad

Informasjon som hjelper brukeren med å bruke maskinen på en bedre måte og unngå feil bruk.

Bilder med tekstavsnitt:

Del av arbeidsbeskrivelse med direkte referanse til bildet, som du finner umiddelbart etter bildet med tilsvarende nummerering.

Eksempel:



Sett tenningsnøkkelen (1) i tenningslåsen (2).

Tekst med bildereferanse:

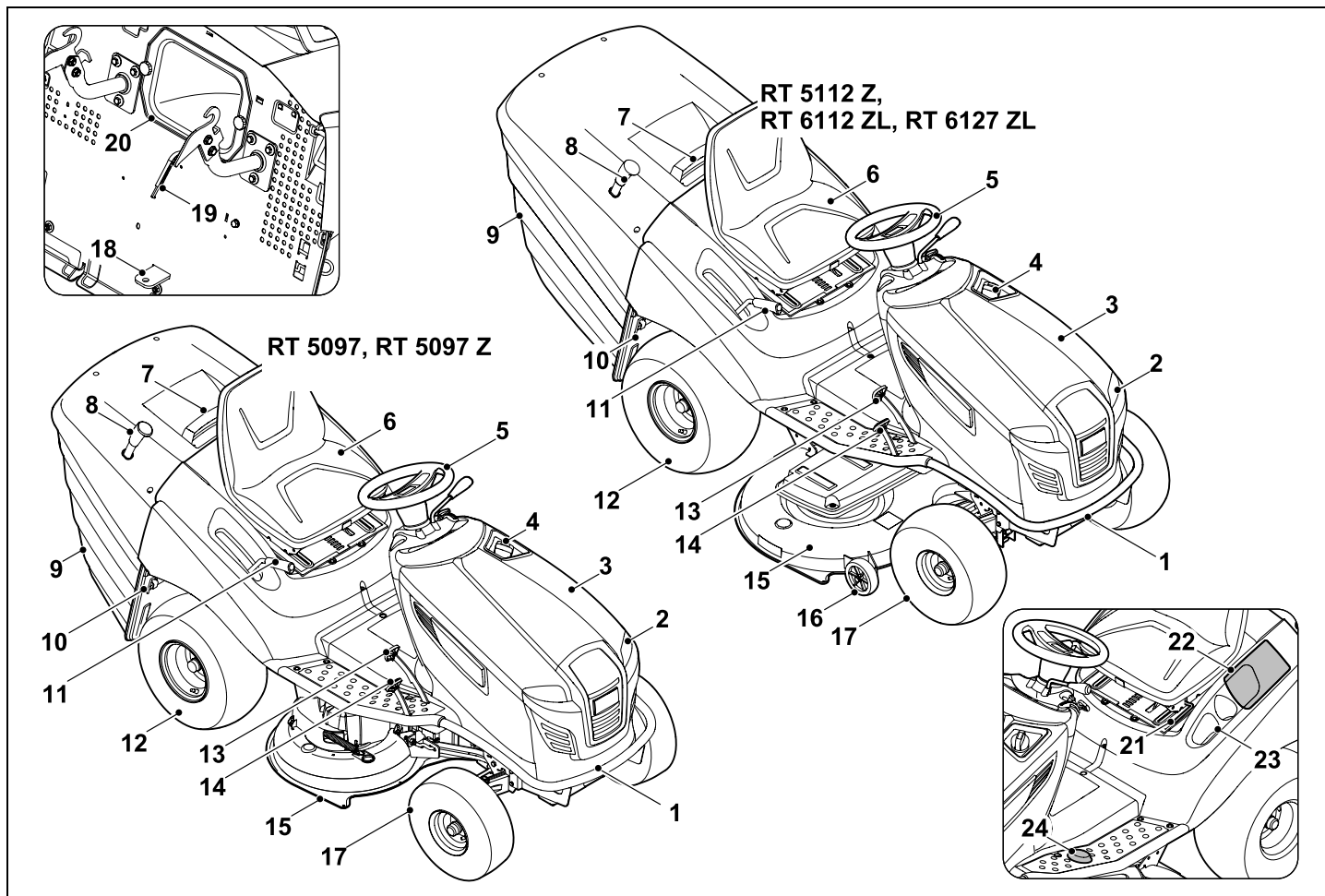
Illustrasjonene som forklarer bruken av maskinen, finnes helt foran i bruksanvisningen.

Kamerasymbolet knytter bilder på illustrasjonssidene sammen med tilhørende tekst i bruksanvisningen.



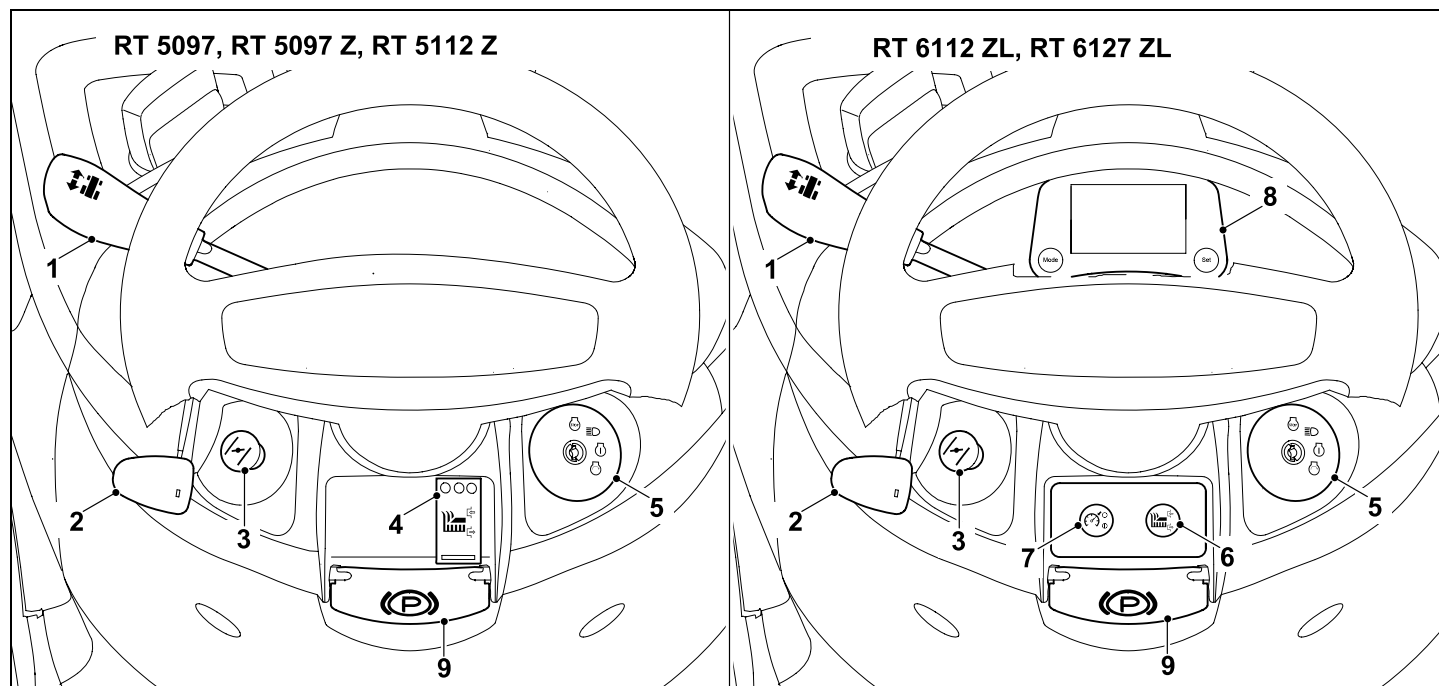
3. Maskinbeskrivelse

3.1 Plentraktor/rider



- 1 Støtfanger
- 2 Lykt
- 3 Motordeksel
- 4 Tanklokk
- 5 Ratt
- 6 Førersete
- 7 Oppsamlerhåndtak med bøyle for tømning av oppsamleren
- 8 Hendel for tømning av oppsamleren
- 9 Oppsamler
- 10 Bøyle for frikobling av gir
- 11 Hendel for klippehøydejustering
- 12 Bakhjul
- 13 Brems pedal
- 14 Fremdriftspedal (kjørehastighet)
- 15 Klippeaggregat
- 16 Rullefølere
- 17 Forhjul
- 18 Tilhengerfeste
- 19 Nivåføler (oppsamler)
- 20 Utkastkanal
- 21 Hendel for førersejustering
- 22 Batterirom
- 23 Drikkeholder
- 24 Sikkerhetsbryter for klipping bakover

3.2 Instrumentpanel



- | | | | |
|---|---|---|--|
| 1 | Kjøreretningshendel
(forover – bakover)
(⇒ 8.9) | 4 | Klippeaggregatbryter
(RT 5097, RT 5097 Z, RT 5112 Z)
(⇒ 8.5) |
| 2 | Gasshendel med integrert
chokefunksjon
(RT 5097)
(⇒ 8.2) | 5 | Tenningslås med lysbryter
(⇒ 8.1) |
| 2 | Gasshendel
(RT 5097 Z, RT 5112 Z,
RT 6112 ZL, RT 6127 ZL)
(⇒ 8.3) | 6 | Klippeaggregatknapp
(RT 6112 ZL, RT 6127 ZL,)
(⇒ 8.6) |
| 3 | Choke-knapp
(RT 5097 Z, RT 5112 Z, RT 6112.1
ZL, RT 6127.1 ZL)
(⇒ 8.4) | 7 | Cruisekontrollknapp
(RT 6112 ZL, RT 6127 ZL)
(⇒ 8.7) |
| | | 8 | Display med betjeningsknapper
(RT 6112 ZL, RT 6127 ZL)
(⇒ 10.) |
| | | 9 | Parkeringsbrems Hendel
(⇒ 8.14) |

4. For din egen sikkerhet

4.1 Generell informasjon



Sørg for å følge alle sikkerhetsanvisningene når du arbeider med maskinen.



Før maskinen tas i bruk, må bruksanvisningen leses nøye og i sin helhet. Oppbevar bruksanvisningen på et trygt sted for senere bruk.

Les betjenings- og vedlikeholdsinformasjonen i den separate bruksanvisningen for forbrenningsmotoren.

Disse forholdsreglene er svært viktige for din sikkerhet. Oversikten er imidlertid ikke utfyllende. Bruk alltid sunn fornuft og opptre ansvarlig når du bruker maskinen. Husk at det er brukeren som er ansvarlig hvis det oppstår ulykker som involverer andre personer eller andres eiendom.



Livsfare på grunn av kvelning!

Lek med emballasjen medfører kvelningsfare for barn. Sørg for at barn ikke leker med emballasjen.

Maskinen, inkludert alt tilleggsutstyr, må bare lånes eller gis bort til personer som har grunnleggende kunnskap om denne modellen og bruken av den. Bruksanvisningen er en del av maskinen og skal alltid følge med.

Forsikre deg om at brukeren er fysisk, sensorisk og psykisk i stand til å betjene og arbeide med maskinen. Brukere med nedsatt fysisk, sensorisk eller psykisk

funksjonsevne skal kun bruke gressklipperen under tilsyn eller etter anvisning fra en ansvarlig person.

Forsikre deg om at brukeren er myndig eller får yrkesopplæring under tilsyn iht. nasjonale bestemmelser.

Maskinen skal bare brukes av personer som er opplagte og i god fysisk og psykisk form. Hvis du har helsemessige plager, må du spørre legen om arbeid med maskinen er tilrådelig. Maskinen skal ikke brukes etter inntak av alkohol, narkotiske stoffer eller medikamenter som fører til nedsatt reaksjonsevne.

Obs – fare for ulykker!

Plenraktoren/rideren skal ikke brukes til andre formål enn klipping av gress.

Maskinen kan utstyres med originalt tilbehør fra STIHL. Den vil da kunne brukes til flere formål. Kontakt STIHL forhandleren for informasjon.

På grunn av faren for skade på brukeren eller andre personer, skal plenraktoren blant annet ikke brukes til (ufullstendig opplisting):

- klipping av klatreplanter
- knusing og hakking av tre- og hekkavklipp
- rengjøring av gangveier (opsamling, blåsing)
- snømåking ved hjelp av klippeaggregatet
- klipping av gress på takbeplantninger
- utjevning av bakken
- transport av avklipt gress, unntatt i oppsamleren som er beregnet for det

Maskinen er ikke tillatt for bruk på offentlig vei.

Den er ikke tillatt brukt til transport av personer (spesielt barn) eller dyr.

Ikke trå på klippeaggregatet, og særlig ikke på rullefølerne.

Gjenstander får kun transporteres med en tilhenger (tilbehør) som er godkjent av STIHL, og ikke på selve maskinen. Vektgrensene må overholdes. (⇒ 13.11)

Ekstra forsiktighet kreves ved bruk på offentlige anlegg, i parker, på sportsanlegg, gater og i land- og skogbruk.

Maskinen er ikke tillatt brukt ved sportsarrangement og konkurranser.

Av sikkerhetsmessige årsaker er enhver endring på maskinen, med unntak av montering av tilleggsutstyr som er godkjent av STIHL, forbudt, og vil føre til at garantien opphører. Du får informasjon om godkjent tilbehør og tilleggsutstyr hos din STIHL forhandler.

Det er strengt forbudt å utføre endringer på maskinen i den hensikt å øke effekten, turtallet til forbrenningsmotoren eller kjørehastigheten.

Maskinen er utstyrt med elektronikk som ikke skal endres eller fjernes.

Av sikkerhetsmessige årsaker er det ikke tillatt å endre eller manipulere maskinprogramvaren.



Obs! Fare for helseskade på grunn av vibrasjoner!

For stor belastning i form av vibrasjoner kan føre til skader på nerver og på blodsirkulasjonen, spesielt for personer med problemer med blodsirkulasjonen. Oppsøk lege hvis det oppstår symptomer som kan ha blitt utløst av vibrasjonsbelastning. Slike symptomer oppstår hovedsakelig i fingrene, hendene eller håndleddene, og kjennetegnes ved (ufullstendig liste):

- følelsesløshet,
- smerter,
- tap av muskelkraft,
- endringer i hudfargen,
- ubehagelig prikking.

Hold godt fast i styret på de tiltenkte stedene med begge hender under arbeidet, men unngå et krampaktig grep.

Planlegg arbeidstidene for å unngå høye belastninger over en lengre periode.

4.2 Opplæring – lær deg hvordan maskinen brukes

Gjør deg kjent med betjeningselementene, reguleringsdelene og bruken av maskinen. Det er spesielt viktig at brukeren vet hvordan arbeidsverktøyet og forbrenningsmotoren raskt kan stanses.

Maskinen skal kun brukes av personer som har lest bruksanvisningen og er froltrølige med hvordan maskinen betjenes. Sørg for å få kyndig og praktisk opplæring før du tar i bruk maskinen for første gang. La forhandleren eller en annen fagkyndig gi deg en innføring i hvordan maskinen håndteres på en trygg måte.

Opplæringen skal særlig ha fokus på følgende:

- sikkerhet og viktigheten av å være forsiktig og konsentrert under arbeid med maskinen.
- at det ikke er mulig å få kontroll over en plenraktor/rider som sklir i en skråning, ved å bremse.

Vanlige årsaker til tap av kontroll over plenraktoren/rideren:

- hjulene har dårlig bakkegrep
- for høy hastighet
- for hard bremsing
- ikke-forskriftsmessig bruk (f.eks. til sportsarrangement)
- manglende kunnskap om hvilke farer terrengforholdene kan innebære, spesielt i skråninger (se avsnittet "Klippe i skråninger" i kapitlet "For din sikkerhet")
- dårlig lastfordeling / dårlig festet last

Selv om du betjener maskinen forskriftsmessig, vil bruken alltid medføre en viss risiko.

4.3 Transportere maskinen

Plenraktoren kan forårsake alvorlige klemskader på grunn av egenvekten. Vær forsiktig når plenraktoren settes inn i en bil eller på en tilhenger for transport, og når den tas ut eller av igjen.

Denne plenraktoren må ikke taues. En egnet bil eller tilhenger må brukes ved transport på offentlig vei.

Ved transport må plenraktoren/rideren festes på en lasteflate slik det beskrives i bruksanvisningen. Sett alltid på parkeringsbremsen. (⇒ 16.)

Koble ut driften til klippekniven eller tilleggsutstyret før transport.

Følg regionale forskrifter ved transport av maskinen, spesielt med hensyn til lastsikring og transport av gjenstander på lasteflater.

Etter lasting og før videre transport er det viktig at du lar maskinen, og da særlig forbrenningsmotoren og lyddemperen, få avkjøles helt. Under transporten må

lasteflaten og området rundt lyddemperen og forbrenningsmotoren holdes fritt for brennbare materialer som for eksempel strå, løv og tørre gressrester.

4.4 Fyll på drivstoff – håndtering av bensin



Livsfare!

Bensin er giftig og svært lettantennelig.

Bensin skal bare oppbevares i godkjente beholdere (bensinkanner). Lokket på tanken og bensinkannen skal alltid skrus på og strammes forskriftsmessig. Defekte lokk skal skiftes ut av sikkerhetsmessige årsaker.



Bensin må holdes unna gnister, åpen ild, varmekilder og andre antennelseskilder. Røyking forbudt!

Drivstoffylling må skje utendørs, og det er ikke tillatt å røyke under fylling av drivstoff.

Slå av forbrenningsmotoren og la den avkjøles før du fyller drivstoff.

Fyll på bensin før du starter forbrenningsmotoren. Tanklokket må ikke åpnes, og bensin må ikke etterfylles når forbrenningsmotoren er i gang eller når den er varm.

Åpne tanklokket langsomt og forsiktig. Vent til trykket utlignes før du tar tanklokket helt av.

Bruk en egnet trakt eller et egnet påfyllingsrør når du fyller på drivstoff, slik at det ikke kan renne ut drivstoff på forbrenningsmotoren og huset eller gressplenen.

Ikke overfyll drivstofftanken!

For at drivstoffet skal ha nok plass til å utvide seg må du aldri fylle på drivstofftanken utover den nedre kanten til påfyllingsstussen.

Følg tilleggsanvisningene i bruksanvisningen for forbrenningsmotoren.

Hvis bensin renner over, må du ikke starte forbrenningsmotoren før du har rengjort overflaten der det er sølt bensin. Vent til bensinen er fordampet (tørk bort eventuelle bensinrester) før du forsøker å starte motoren.

Tørk alltid opp drivstoffsøl.

Skift klær hvis du har fått bensin på klærne.

Tanklokket må skrus ordentlig på etter drivstoffylling. Maskinen skal ikke brukes uten at et originalt tanklokk er skrudd på.

Av sikkerhetsmessige årsaker må drivstoffrør, drivstofftank, tanklokk og tilkoblinger undersøkes jevnlig med tanke på skader og aldring (porøse), korrekt feste og lekkasje. Skift deler ved behov. Overlat dette arbeidet til en forhandler. STIHL anbefaler at du kontakter en STIHL forhandler.

I tilfelle du må tømme tanken, må dette gjøres utendørs.

Bensin og andre typer drivstoff skal aldri oppbevares eller avhendes i drikkeflasker eller lignende beholdere som det er fare for at noen kan komme til å drikke av ved en feiltagelse.

Maskinen må ikke oppbevares inne i en bygning når det er bensin på tanken. Bensindamp som oppstår, kan komme i kontakt med åpen ild eller gnister og antennes.



Maskinen og drivstoffkanner skal ikke stå i nærheten av varmeapparater, stråleovner, sveiseapparater eller andre varmekilder.

Ekspløsjonsfare!

4.5 Bekledning og utstyr



Bruk alltid solide sko med såler med god gripeevne under arbeidet. Gå aldri barbert eller med sandaler når du arbeider.

Maskinen skal bare brukes av personer med langbukser og klær som sitter nært mot kroppen.

Bruk aldri løse klær som kan sette seg fast i bevegelige deler (betjeningshendler), heller aldri smykker, slips og sjal.



Når maskinen vedlikeholdes, rengjøres eller transporteres, skal du også bruke solide hansker, og langt hår må knyttes og holdes vekke (hodetørkle, lue osv.).



Bruk egnede beskyttelsesbriller ved sliping av klippekiven!



Det genereres støy under arbeidet. Støyen kan skade hørselen.

Bruk hørselsvern.

4.6 Før arbeidet

Sørg for at maskinen bare betjenes av personer som har lest bruksanvisningen.

Før idriftsettelse av maskinen må du teste om drivstoffsystemet er tett, særlig de synlige delene som f.eks. tanken, tanklokket og slangeforbindelsene. Ikke start motoren hvis systemet er utett –

brannfare!

Maskinen må i så tilfelle repareres av fagfolk før idriftsettelse.

Overhold de lokale forskriftene for når på døgnet hageredskaper med forbrenningsmotor eller elektrisk motor kan brukes.

Se over hele området som skal klippes, og fjern steiner, pinner, metalltråder leker og andre gjenstander som kan slynges opp foran maskinen. Det er lett å overse hindringer (f.eks. trestubber og røtter) i høyt gress.

Før du begynner arbeidet med maskinen, bør du derfor merke alle gjenstander (hindringer) som er skjult i gresset, og som ikke lar seg fjerne.

Skift ut eventuelle slitte eller defekte deler før du bruker maskinen. Informasjon om farer og advarsler som er blitt uleselig på maskinen, må skiftes ut. Du får nye klistremerker og alle andre reservedeler hos din STIHL forhandler.

Ikke bruk maskinen hvis sikkerhetsanordninger mangler eller er skadde.

Fjærbelastede mekanismer kan avgj lagret energi. Fjærbelastede mekanismer må være i uskadet og fungerende stand.

Kontroller alltid bremsefunksjonen før du bruker plenraktoren. (⇒ 13.5)

Kontroller før hver bruk:

- at klippeverktøyet og den komplette klippeenheten (klippekniv, knivclutch, knivbrems, festebolter, klippeaggregat) er i feilfri stand. Det er spesielt viktig å kontrollere festet og slitasjen.
- at tanklokket er skrudd på.

- at tanken, delene som bidrar til drivstofftilførselen, samt tankklokke er i feilfri stand.
- at sikkerhetsanordningene er i feilfri stand og fungerer forskriftsmessig.
- at dekk (luftrykk, skader, slitasje) og ramme er i feilfri stand. Kontroller at alle skruforbindelsene sitter godt. Sørg for at alle vedlikeholdsarbeidere som er oppført under "Alltid før maskinen tas i bruk" i vedlikeholdsplanen, utføres. (⇒ 15.1)

Kontakt forhandleren ved behov. STIHL anbefaler STIHL forhandleren.

4.7 Under arbeidet



Gressklipperen må aldri brukes når det er andre personer, spesielt barn, eller dyr i nærheten. Pass på at gresset ikke kastes i retning av en annen person.

Arbeid ikke med maskinen ved regn eller tordenvær, spesielt ikke hvis det er fare for lynnedslag.

Eksos:



Livsfare på grunn av forgiftning!

Stans arbeidet umiddelbart hvis du føler deg uvel, har hodesmerter, synsforstyrrelser (f.eks. hvis synsfeltet blir mindre), hørselsproblemer, blir svimmel eller merker at konsentrasjonsevnen er svekket. Disse symptomene kan blant annet skyldes høy eksoskonsentrasjon.



Det dannes giftige eksosgasser straks forbrenningsmotoren er i gang. Disse gassene inneholder giftig karbonmonoksid, en gass uten farge og

lukt, og andre skadestoffer. Du må aldri la forbrenningsmotoren gå i lukkede eller dårlig ventilerte rom.

Starte:

Plenraktoren skal bare startes fra førerasetet.

Plenraktoren må stå flatt når den startes, ikke i en skråning.

Arbeidsområdet som forbrenningsmotoren skal startes i, må være godt luftet (tilstrekkelig ventilasjon er ekstra viktig hvis motoren skal startes i en garasje).

Koble fra klippeverktøyet, tilleggsutstyret og fremdriften, og trykk bremsepedalen hardt inn før du starter forbrenningsmotoren.

Pass på å ha tilstrekkelig avstand mellom føttene og klippeverktøyet når du starter plenraktoren.

Aldri start forbrenningsmotoren ved å kortslutte starterklemmen. Hvis den normale starterkretsen omgås, kan plenraktoren/rideren plutselig sette seg i bevegelse.

Ikke start forbrenningsmotoren hvis du kjenner bensinlukt. **Eksplisjonsfare!**

Bruk av maskinen:



Advarsel – fare for personskader!

Vær oppmerksom på arbeidsområdet til klippekniven. Pass på at hender og føtter ikke kommer i kontakt med roterende deler. Ta aldri i klippekniven mens den roterer. Ikke stå foran utkaståpningen. Pass alltid på å overholde tilstrekkelig sikkerhetsavstand.



Arbeid bare i dagslys eller med god kunstig belysning.

Utenfor plenen og når du ikke klipper, kobler du ut klippeknivene og setter klippeaggregatet i høyeste klippestilling.

Vær oppmerksom på objekter som eventuelt er skjult i gressrotsonen (vanningsanlegg, påler, vannventiler, fundamenter, strømledninger osv.). Kjør aldri over slike objekter.

Hold alltid godt i rattet med begge hender under kjøring.

Vær spesielt forsiktig ved kjøring på gressplener og andre ujevne underlag, ettersom rattet kan dreies av seg selv på grunn av hull, ujevnheter, slag osv.

Fare for skade på hender eller fingrer!

Slå av forbrenningsmotoren umiddelbart hvis du oppdager skader på tanken, tankklokke eller drivstofftilførselsdeler (drivstoffrør). Oppsøk deretter en forhandler. STIHL anbefaler STIHL forhandleren.

Vær oppmerksom på eventuelle fordypninger (hull) i bakken og andre faresteder som ikke er synlige. Det er lett å overse hindringer i høyt gress.

Hold alltid forsvarlig hastighet.

Vær spesielt forsiktig når du bruker maskinen i nærheten av skråninger, fyllinger, bakkekanter, grøfter og dammer. Pass spesielt på at du holder tilstrekkelig avstand til slike fareområder.

Vær spesielt forsiktig på uoversiktlige steder, ved busker, trær og andre hindringer. Det kan hende at det befinner seg barn eller dyr bak hindringene.

Stans plenraktoren straks og slå av klippekniven når noen kommer inn på området du klipper.

Følg alltid med på området foran plenraktoren. Vær oppmerksom på eventuelle hindringer, slik at du kan styre unna i tide.

Hvis dere er flere som arbeider sammen i en gruppe, må du alltid passe på å informere i god tid om hva du skal gjøre. Pass på sikkerhetsavstanden!

Før skifte av retning må kjørehastigheten endres slik at brukeren hele tiden har full kontroll over maskinen og plenraktoren ikke velter.

Vær oppmerksom på trafikken ved klipping i nærheten av gater, og ved kryssing av veier.

Kontroller alltid området bak maskinen før du skal rygge, og koble ut eventuelt påmontert tilleggsutstyr. Klipp aldri i revers hvis det ikke er helt nødvendig. Vær spesielt forsiktig hvis du klipper mens du rygger, og kontroller nøye hele området bak plenraktoren før du begynner.

Vær spesielt forsiktig når du klipper i nærheten av bilveier, gang- og sykkelstier. Deler som slynges bort, kan føre til alvorlige personskader og materielle skader.

Oppsamleren skal alltid tømmes fra førerstedet.

Koble ut klippeknivene, og vent til de er stanset før du tømmer oppsamleren.

Hvis plenraktoren brukes med tilleggsutstyr, skal alltid anvisningene og sikkerhetsforskriftene som leveres med tilleggsutstyret, følges.

Koble ut fremdriften, slå av forbrenningsmotoren, vent til klippeknivene har stanset helt, sett på parkeringsbremsen og ta ut tenningsnøkkelen:

- når maskinen parkeres eller transporteres.
- før du fjerner blokkeringer eller tilstoppinger i utkastkanalen.
- før du ser over, rengjør eller utfører arbeider på plenraktoren/rideren.
- hvis klippeknivene har kommet borti en gjenstand.
Se etter eventuelle skader på maskinen og klippeverktøyet, og få utført eventuelle nødvendige reparasjoner før du starter maskinen igjen. På modellene RT 5112 Z, RT 6112 ZL, RT 6127 ZL må du i tillegg kontrollere klippeknivenes monteringsstilling – klippeaggregatet skal ikke kobles inn når eggene står i en annen vinkel til hverandre enn det som er angitt i kapitlet "Vedlikeholde klippekniven". (⇒ 15.13)
- hvis maskinen begynner å vibrere mer enn vanlig. Kontroller problemet omgående.

Slå av forbrenningsmotoren og vent til klippeknivene har stanset helt:

- før du fyller på drivstoff
- før du tar av oppsamleren
- før du åpner motordekselet

Kjøring med cruisekontroll:

Bruk av cruisekontroll ved ugunstige terrengforhold, når det er vått i gresset eller ved trekking av last, fører til økt fare for uhell.

Plenraktoren/rideren bremses brått når cruisekontrollen slås av.

Cruisekontrollen er et hjelpemiddel som gir støtte under kjøring. Det er alltid brukers ansvar å holde en forsvarlig hastighet og bremse i tide.

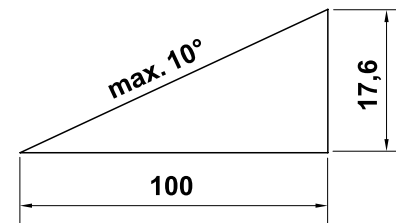
Cruisekontrollen reagerer ikke på hindringer eller endringer i underlaget. Slå av cruisekontrollen hvis du ikke klarer å styre unna en hindring med den innstilte kjørehastigheten.

Klippe i skråninger:

De fleste ulykkene der brukeren mister kontroll over plenraktoren/rideren, eller maskinen velter og forårsaker alvorlige skader eller død, oppstår ved bruk i skråninger.

Det finnes ikke en "sikker" skråning. Klipping i skråninger krever at man er spesielt forsiktig.

Av sikkerhetsmessige årsaker skal ikke maskinen brukes i skråninger med stigning på mer enn 10° (17,6 %). **Fare for personskade!** 10° skråning tilsvarer en vertikal stigning på 17,6 cm ved 100 cm horisontal lengde.



For å sikre tilstrekkelig smøring av forbrenningsmotoren må også anvisningene i forbrenningsmotorens bruksanvisning følges ved arbeid i skråninger.

Hvis du ikke kan rygge opp skråningen eller du føler deg usikker, bør du ikke kjøre på dette stedet.

Unngå å starte eller stoppe i en bakke.

Bruk ikke plenetraktoren på steder som skråninger eller grøfter der det er fare for at den velter eller glir. Faren for at den velter eller glir øker når underlaget er løst eller fuktig.

Kjør på langs i skråninger. Faren for at plenetraktoren velter øker ved kjøring på tvers.

Du må ikke foreta brå hastighets- eller retningsendringer hvis du kjører i skråninger. Arbeid i slike situasjoner krever forsiktig, rolig og jevn manøvrering av plenetraktoren.

Unngå å skifte retning i skråninger. Skift bare retning i skråninger hvis det er helt uunngåelig. Kjør om mulig med lav hastighet og gjør en stor sving nedover.

Ikke klipp når gresset er vått, særlig ikke i skråninger, siden vått gress gir dårligere bakkegrep. Maskinen kan skli, slik at brukeren mister kontrollen over den.

Giret må ikke settes i fri ved hjelp av girfrikoblingen ved kjøring i skråninger.

Vær spesielt forsiktig hvis du bruker tilleggsutstyr i skråninger (endret vektfordeling på maskinen).

Hvis hjulene begynner å spinne eller maskinen setter seg fast i en oppoverbakke, kobler du ut klippeknivene/tilleggsutstyret. Kjør deretter langsomt nedover og bort fra bakken i rett linje.

Forsøk aldri å stabilisere plenetraktoren ved å støtte den med foten på bakken.

Vekten på oppsamleren øker faren for at plenetraktoren velter, særlig når den er full.

Oppsamleren må aldri tømmes eller løftes på skrått underlag.

På grunn av økt risiko for uhell skal cruisekontrollen ikke brukes:

- i situasjoner der du ikke kan holde konstant hastighet (f.eks. på ugunstig underlag når gresset er vått eller i skråninger)
- på glatt underlag. Hjulene kan miste grepet, og maskinen kan gli.
- ved dårlig sikt (f.eks. i tåke, kraftig regn eller om natten)

Trekking av last:

Vær ekstra forsiktig ved trekking av last, slik at du unngår faren for alvorlige eller dødelige personskader på grunn av at plenetraktoren velter.

Gjenstander skal kun transporteres med tilbehør som er godkjent av STIHL. Det er ikke tillatt å transportere gjenstander på plenetraktoren/rideren eller i/på oppsamleren.

Bruk bare tilhengerfestet til å trekke last. Last må aldri festes til akselhuset eller andre steder over tilhengerfestet.

Opplysninger om trekklast og kulebelastning finner du i kapitlet "Trekking av last". (⇒ 13.11)

Overskridelse av de oppgitte belastningene er forbundet med risiko og kan føre til skader på maskinen (forbrenningsmotor, gir osv.).

Ved transport i skråninger må lasten tilpasses slik at plenetraktoren kan betjenes på en trygg måte (f.eks. bremsing, retningsendring, start).

Kontroller at lasten er forskriftsmessig og godt festet. Bruk strammestopper til å feste lasten med.

Pass på jevn fordeling av lasten.

Bruk passende ekstravekt (tilbehør) hvis dette er angitt i bruksanvisningen for tilleggsutstyret.

Kjør ikke krappe svinger med plenetraktoren. Vær ekstra forsiktig ved rygging.

Du må ikke foreta brå hastighets- eller retningsendringer.

Stanse og parkere:

Plenetraktoren bør alltid parkeres på flatt underlag.

Ikke gå av plenetraktoren før du er sikker på at den har stanset helt.



Vær oppmerksom på at klippeverktøyet roterer i noen sekunder etter at motoren er slått av.

Før du forlater førerstedet, kobler du ut klippeknivene eller driften til tilleggsutstyret, senker klippeaggregatet og alt tilleggsutstyret, setter alle styrespakene i nøytralstilling, setter på parkeringsbremsen, slår av forbrenningsmotoren og tar ut tenningsnøkkelen.

Oppbevar tenningsnøkkelen slik at bare berettigede personer har tilgang til den.

4.8 Vedlikehold og reparasjoner



Sett maskinen på et stabilt, flatt underlag før rengjørings-, justerings-, reparasjons- eller vedlikeholdsarbeider utføres. Sett på parkeringsbremsen, slå av forbrenningsmotoren og la den kjøles ned og ta ut tenningsnøkkelen.

La maskinen kjøle seg ned før du utfører arbeider på forbrenningsmotor, eksosrør og lyddemper. Dette gjelder også særlig vedlikeholdsarbeider på klippeaggregatet. Temperaturen kan komme opp i mer enn 80 °C. **Fare for brannskade!**

Unngå å søle med motoroljen eller få den på huden. Direkte hudkontakt kan være skadelig.

STIHL anbefaler at du lar en STIHL forhandler ta seg av å fylle på / skifte motorolje for deg.

Rengjøring:

Etter bruk må hele plenraktoren/rideren og tilleggsutstyret rengjøres. Særlig viktig er det å fjerne gressrester, siden fuktigheten i slike rester på sikt kan føre til skader.

STIHL anbefaler at du ikke bruker høytrykksvasker. (⇒ 15.2)

Demonter klippeaggregatet før rengjøringsarbeider. Ikke rengjør klippeaggregatet med vannstråler (f.eks. hageslange) eller ved å koble det inn i vanddammer.

Kjør aldri nær en kant eller grop når plenraktoren skal rengjøres (f.eks. rammen).

For å unngå brannfare, er det viktig at du holder forbrenningsmotoren, kjøleribbene, batterirommet, området rundt tanken og eksosanlegget fritt for gress, løv, bensin og olje (fett).

Rengjør alltid oppsamleren.

Vedlikeholdsarbeider:

Bare vedlikeholdsarbeider som er beskrevet i denne bruksanvisningen, kan utføres av brukeren. Alle andre arbeider skal utføres av en forhandler.

Kontakt **alltid** forhandleren hvis du mangler nødvendig informasjon eller hjelpemidler.

STIHL anbefaler at alt vedlikeholdsarbeid og alle reparasjoner utføres hos en STIHL forhandler.

I tillegg til jevnlig tilbud om opplæring, får STIHL forhandlerne regelmessig tilsendt teknisk informasjon.

Bruk bare verktøy, tilbehør eller tilleggsutstyr som er godkjent for denne maskinen av STIHL, eller som korresponderer i teknisk utførelse. I motsatt fall kan det oppstå uhell som medfører personskader eller skader på maskinen. Kontakt forhandleren hvis du har spørsmål.

Originalt verktøy, tilbehør og originale reservedeler fra STIHL har egenskaper som gjør dem optimalt egnet for maskinen og kravene som brukeren stiller. Originale STIHL reservedeler kjennes igjen på STIHL reservedelsnummeret, STIHL logoen og eventuelt STIHL reservedelssymbolet. På små deler kan også symbolet stå alene.

Plenraktoren/rideren og alt tilleggsutstyr bør kontrolleres årlig hos en forhandler. (⇒ 15.1)

Sørg for at advarsels- og merknadsklistremerker alltid er rene og lesbare. Bestill nye originale klistremerker hos STIHL forhandleren hvis klistremerker skades eller blir borte. Hvis en komponent skiftes ut med en ny del, må du passe på at samme klistremerker settes på den nye delen.

Av sikkerhetsmessige årsaker skal komponenter i drivstofftilførselen (drivstoffrør, drivstoffventil, drivstofftank, tanklokk, koblinger osv.) jevnlig undersøkes for skader og lekkasje og ved behov skiftes ut hos en forhandler (STIHL anbefaler at du kontakter STIHL forhandleren).

Minus-kabelen (-) på batteriet må kobles fra før det utføres arbeid i nærheten av elektriske komponenter.

Maskinen er utstyrt med en rekke sikkerhetsanordninger. Disse anordningene får ikke fjernes eller modifiseres (kortslyttes osv.), og må kontrolleres med jevne mellomrom. Arbeid på sikkerhetsanordningene skal bare utføres av en forhandler. STIHL anbefaler STIHL forhandleren.

Vær oppmerksom på at klippeverktøyet roterer under klipping.

Sørg for at alle muttere, bolter og skruer (spesielt festeskruene til knivene) sitter godt, slik at maskinen er i driftssikker stand.

Av sikkerhetshensyn skal slitte og skadede deler skiftes ut omgående.

Kontroller med jevne mellomrom om oppsamlerenheten (f.eks. oppsamleren, utkastkanalen) er slitt, skadet eller har funksjonsfeil.

Arbeid på undersiden av maskinen krever ekstra stor forsiktighet på grunn av vekten av plenraktoren/rideren. Kontakt derfor forhandleren. STIHL anbefaler STIHL forhandleren. Forhandlerne har verkstedgraver eller hydrauliske arbeidsplattformer.

Kontroller at for- og bakhjulene er ordentlig festet.

Se til at plenraktoren og tilleggsutstyret alltid er i feilfri stand. Alle sikkerhetsanordninger må være på plass og i feilfri stand.

Kontroller at lufttrykket i dekkene er riktig. Lufttrykket, som er oppført i bruksanvisningen, må ikke overskrides.

Bruk tykke arbeidshansker og vær svært forsiktig under arbeid med klippekniiven.

Kontroller bremsens funksjon ofte, og få utført nødvendige justeringer eller vedlikeholdsarbeider hos en forhandler. STIHL anbefaler STIHL forhandleren.

Elektrisk anlegg og batteriet:

For å unngå gnistdannelse på grunn av kortslutning, må alltid minuskabelen (-) på batteriet kobles fra først og kobles til helt til slutt.



Røyking er forbudt under alle arbeider på batteriet. Gnister, åpen ild eller andre varmekilder må ikke finnes i nærheten av batteriet.

Vær svært forsiktig ved bruk av startkabler. Følg gjeldende instruksjoner for å unngå skader på plenraktoren (starteren skal betjenes i maksimalt 10 sekunder). (⇒ 13.2)

Følg instruksene i kapitlet "Lade opp batteriet" hvis batteriet skal lades opp ved hjelp av andre ladesystemer. (⇒ 15.21)

Batterier må aldri åpnes, og unngå å miste dem i bakken.

Batteriet må lades i et lukket rom med god ventilasjon, tørt og godt beskyttet mot vær og vind.

Batteriets tilkoblinger må ikke kortsluttes.

Deformerte eller defekte (væskende) batterier skal ikke brukes. Slike må skiftes ut og kastes miljøvennlig. Følg gjeldende lokale forskrifter.

Hvis batteriet er defekt, kan det lekke væske. Unngå kontakt med denne! Skyll med vann ved utilsiktet kontakt. Hvis denne væsken kommer i kontakt med øynene, skal du i tillegg rådføre deg med lege. Batterivæske kan gi hudirritasjon, brann- eller etseskader.

Kontroller tilkoblingskablene på batteriet jevnlig visuelt for eventuelle skader. Skift ut kabelen hos en forhandler hvis den er skadet.

Sikringene må aldri kortsluttes. Bruk aldri en sikring med annen kapasitet (ampere) enn den som er foreskrevet.

4.9 Lagring ved lengre driftsopphold

La forbrenningsmotoren avkjøles før du parkerer maskinen i et lukket rom.

Oppbevar plenraktoren/rideren med helt tom tank og kannen med drivstoff i et låsbart rom med god ventilasjon.

Maskinen må aldri parkeres innendørs med bensin i drivstofftanken, siden bensindamp kan komme i kontakt med åpne flammer eller gnister og antennes.

Hvis tanken skal tømmes (f.eks. før den settes bort for vinteren), skal dette gjøres utendørs (tøm f.eks. tanken ved å la forbrenningsmotoren gå i friluft).

Sørg for at maskinen er i driftssikker stand når du setter den til lagring.

Tenningsnøkkelen må alltid tas ut og oppbevares på et trygt sted for å hindre at barn og uvedkommende bruker maskinen.

Plenraktoren/rideren skal rengjøres grundig før lagring (f.eks. før vinteren). Tørre gressrester og løv i nærheten av lydtemperen kan antennes. **Brannfare!**

La maskinen avkjøles helt før du dekker den til.

Utfør alle nødvendige vedlikeholdsarbeider før lagring. (⇒ 15.1)

Koble fra batterikablene hvis plenraktoren/rideren ikke skal brukes på lang tid. STIHL anbefaler at batteriet demonteres og lagres fullt oppladet i et tørt og lukket rom. (⇒ 15.19)

Sørg for at batteriene oppbevares utilgjengelig for uvedkommende (f.eks. barn).

4.10 Kassering

Avfallsprodukter som spillolje eller drivstoff, brukte smøremidler, filter, batterier og lignende slidedeler kan skade mennesker, dyr og miljø og må derfor kasseres på forskriftsmessig måte.

Kontakt nærmeste resirkuleringsstasjon eller forhandleren hvis du er usikker på hvordan avfallsproduktene skal kasseres. STIHL anbefaler at du kontakter STIHL forhandleren.

Sørg for at maskinen kasseres forskriftsmessig når den ikke lenger skal brukes. Sørg for å gjøre maskinen ubrukelig før kassering. For å unngå ulykker er det spesielt viktig å fjerne tenningsnøkkelen, batteriet og tennkabelen til forbrenningsmotoren.

Klippekniven kan forårsake personskader!

Ikke la plenraktoren/rideren stå uten tilsyn. Dette gjelder selv om den ikke lenger er i bruk og skal kasseres. Sørg for å oppbevare maskinen, og særlig klippeknivene, utilgjengelig for barn.

Batteriet og maskinen skal kasseres separat. Sørg for at batteriene kasseres på en trygg og miljøvennlig måte.

5. Symbolforklaring



Obs!

Les bruksanvisningen og sikkerhetsforskriftene før bruk.



Fare for personskader!

Trekk ut tenningsnøkkelen før ethvert arbeid på klippeverktøyet og før vedlikeholds- og rengjøringsarbeider.



Obs!

Vær oppmerksom på ting som slynges ut – hold avstand og hold uvedkommende unna.



Obs!

Vær oppmerksom på alt som slynges bort når forbrenningsmotoren går – bruk oppsamler eller deflektor (spesialtilbehør).



Fare for personskader!

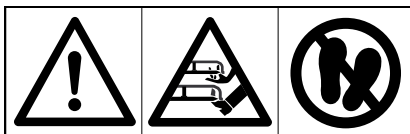
Ikke kjør eller klipp i skråninger med mer enn 10° (17 %) stigning.

Veltefare!



Fare for personskader!

Se til at ingen oppholder seg i fareområdet.



Obs!

Når forbrenningsmotoren er i gang, må du passe på å holde hendene unna arbeidsområdet til klippeknivene.

Fare for personskader!

Ikke trå på klippeaggregatet.



Fare for brannskader!

Hold avstand til og ikke berør varme overflater. Deler av forbrenningsmotoren, særlig lydtemperne, blir ekstremt varme.



Livsfare på grunn av forgiftning!

Stans arbeidet umiddelbart hvis du føler deg uvel, har hodesmerter, synsforstyrrelser (f.eks. hvis synsfeltet blir mindre), hørselsproblemer, blir svimmel eller merker at konsentrasjonsevnen er svekket. Disse symptomene kan blant annet skyldes høy eksoskonsentrasjon.



Livsfare!

Bensin er giftig og svært lettantennelig. Bensin må holdes unna gnister, åpen ild, varmekilder og andre antennelseskilder. Røyking forbudt!

Slå av forbrenningsmotoren og la den avkjøles før du fyller drivstoff.

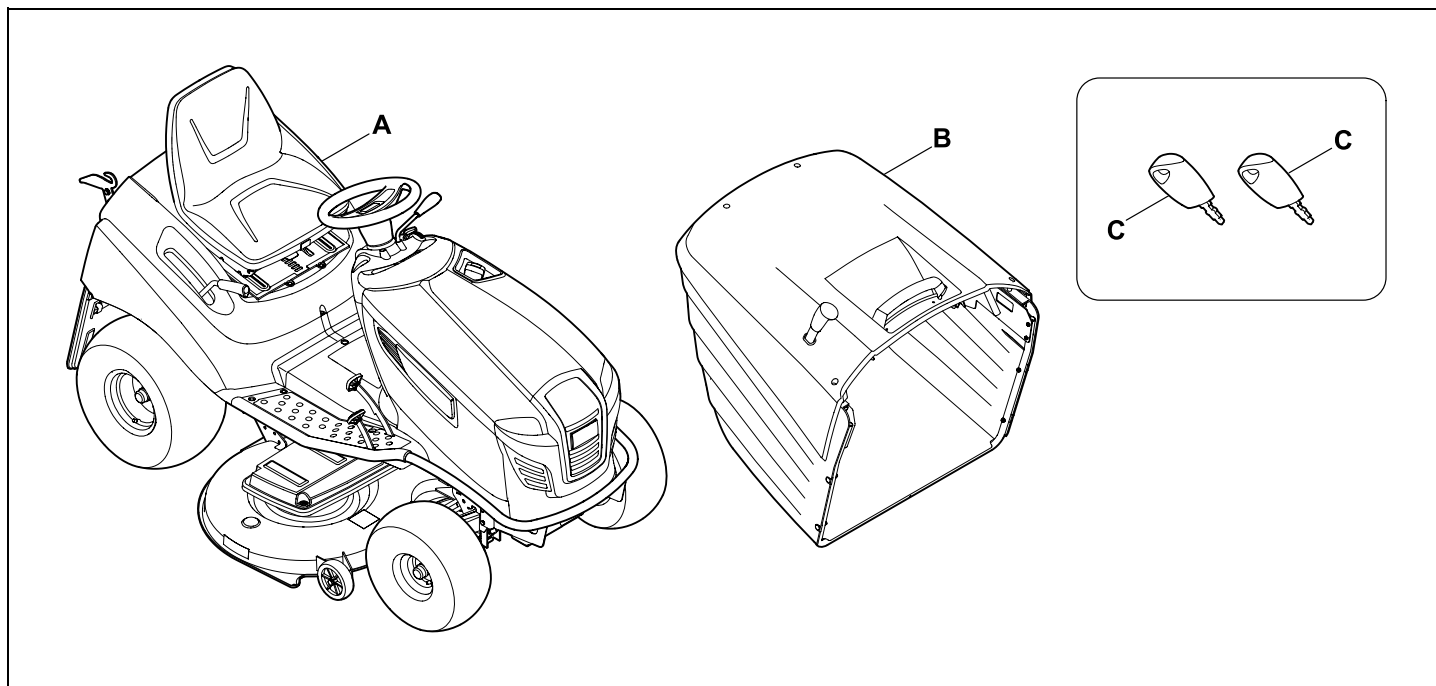


Fare for personskader!

Det genereres støy under arbeidet. Støyen kan skade hørselen.

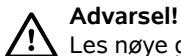
Bruk hørselsvern.

6. Produktkomponenter



Nr.	Betegnelse	Ant.
A	Basisenhet	1
B	Oppsamler	1
C	Tenningsnøkkel	2
-	Bruksanvisning	1
-	Bruksanvisning for forbrenningsmotor	1

7. Arbeider før første gangs bruk



Advarsel!

Les nøye gjennom kapitlet "For din sikkerhet" før du utfører arbeider på plenetraktoren/rideren! (⇒ 4.)

- Kontroller motoroljenivået. (⇒ 15.8)
- Fyll på drivstoff. (⇒ 13.1)
- Åpne drivstoffventilen. (⇒ 15.7)
- Optimer dekktrykket. (⇒ 15.16)

8. Betjeningslementer

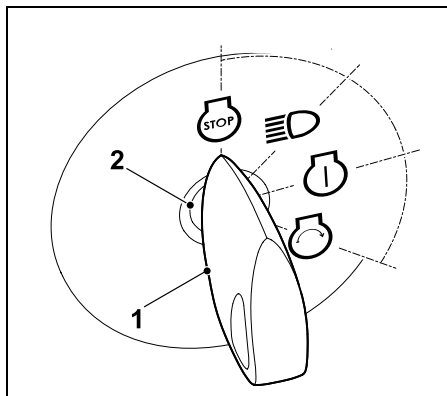
8.1 Tenningslås med lysbryter

Tenningslåsen brukes for å starte og slå av forbrenningsmotoren, samt slå på og av lyktene.



Unngå skader på maskinen!

Tenningsnøkkelen kan bare tas ut og settes inn i posisjonen "Forbrenningsmotor stanset". Tenningslåsen skal kun betjenes med den tilhørende tenningsnøkkelen – ikke bruk skrutrekkere eller lignende.



Sett tenningsnøkkelen (1) i tenningslåsen (2).

Følgende **fire** posisjoner kan velges ved å vri på tenningsnøkkelen:

Forbrenningsmotor av:

Forbrenningsmotoren er/blir slått av. Lyset er slått av, og tenningsnøkkelen kan fjernes.



Lys på (drift med lys):

Forbrenningsmotoren kjører: Lyset blir slått på, og forbrenningsmotoren kjører videre.



Forbrenningsmotoren er slått av: Lyset blir slått på.

Tenning på, eller forbrenningsmotoren kjører:

Tenningen blir slått på, og lyset slås av.

Etter starten går tenningsnøkkelen automatisk tilbake til denne posisjonen, og forbrenningsmotoren kjører.



Start forbrenningsmotoren:

Når alle de sikkerhetsrelevante vilkårene for start er innfridd og tenningsnøkkelen dreies til



denne posisjonen, starter forbrenningsmotoren.

Når du slipper tenningsnøkkelen, går den automatisk tilbake til posisjonen "Forbrenningsmotoren kjører".



Merknad

Ved avslått forbrenningsmotor vil det i posisjonen "Lys på" og "Tenning på" bli aktivert et lydsignal etter 20 sekunder. Lydsignalet varsler om at batteriet utlades. For å deaktivere lydsignalet vrir du tenningsnøkkelen til posisjonen "Forbrenningsmotor av" eller "Start forbrenningsmotoren".

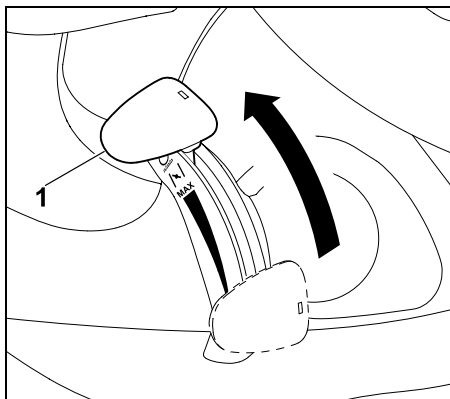
8.2 Gasshendel med choke-funksjon (RT 5097)

Ved kaldstart av forbrenningsmotoren på modellen RT 5097 må gasshendelen stå i choke-posisjon.



Hvis forbrenningsmotoren er varm, starter du den uten choke (gasshendelen i MAX-posisjon). Deaktiver choken så snart forbrenningsmotoren går. Ikke sett gasshendelen tilbake i choke-posisjon mens forbrenningsmotoren går.

Chokeposisjon:

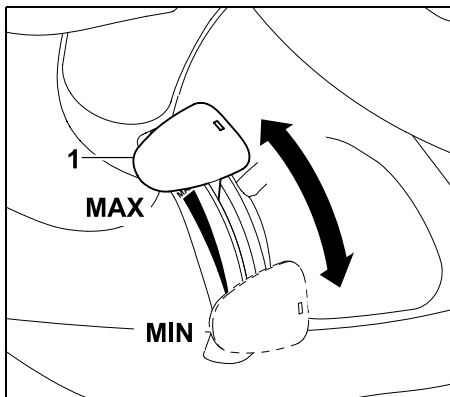


Skyv gasshendelen (1) helt frem til chokeposisjon (pass på sperretrinet).

Stille inn turtall for forbrenningsmotoren:



i Sett gasshendelen i MAX-posisjon ved klipping og når forbrenningsmotoren skal startes.



Når du skyver gasshendelen (1) ned eller opp, endres turtallet for forbrenningsmotoren. Hvis klippeaggregatet er koblet inn, endres turtallet for klippeknivene.

MAX-posisjon:

Hvis du skyver gasshendelen (1) forover mot MAX-merket, øker turtallet for forbrenningsmotoren.

MIN-posisjon:

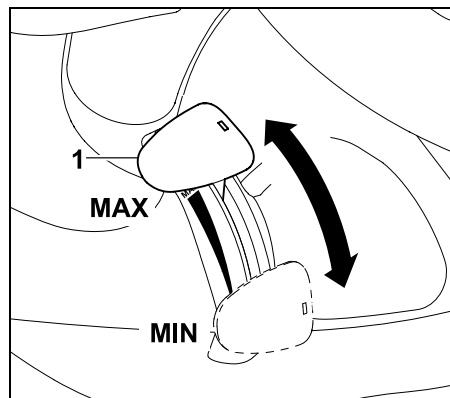
Hvis du skyver gasshendelen (1) bakover mot MIN-merket, reduseres turtallet for forbrenningsmotoren.

8.3 Gasshendel (RT 5097 Z, RT 5112 Z, RT 6112 ZL, RT 6127 ZL)

Stille inn turtall for forbrenningsmotoren:



i Sett gasshendelen i MAX-posisjon ved klipping og når forbrenningsmotoren skal startes. Hvis forbrenningsmotoren skal kaldstartes, bruker du i tillegg chokeknappen.



Når du skyver gasshendelen (1) ned eller opp, endres turtallet for forbrenningsmotoren. Hvis klippeaggregatet er koblet inn, endres turtallet for klippeknivene.

MAX-posisjon:

Hvis du skyver gasshendelen (1) forover mot MAX-merket, øker turtallet for forbrenningsmotoren.

MIN-posisjon:

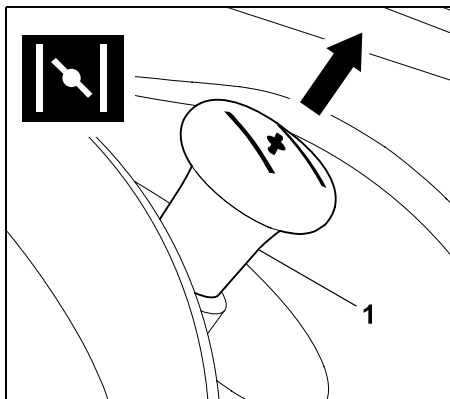
Hvis du skyver gasshendelen (1) bakover mot MIN-merket, reduseres turtallet for forbrenningsmotoren.

8.4 Chokeknapp (RT 5097 Z, RT 5112 Z, RT 6112 ZL, RT 6127 ZL)

Modellene RT 5097 Z, RT 5112 Z, RT 6112 ZL, RT 6127 ZL er utstyrt med en chokeknapp for kaldstart av forbrenningsmotoren.

i Når forbrenningsmotoren er varm, startes den uten chok. Trykk chokeknappen tilbake til utgangsposisjonen igjen så snart forbrenningsmotoren går. Aldri aktiverer choken mens forbrenningsmotoren går.

Aktivere choken:



Før du starter, trekker du chokeknappen (1) så langt ut som den går.

Deaktivere choken:

- Trykk inn chokeknappen til den stopper av seg selv.

8.5 Klippeaggregatbryter (RT 5097, RT 5097 Z, RT 5112 Z)

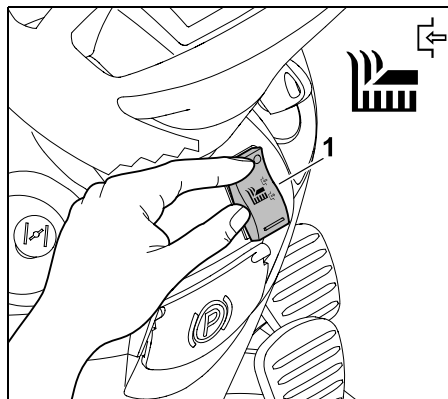
Klippeaggregatbryteren brukes for å koble inn klippeaggregatet på en trygg måte i tråd med sikkerhetsanordningene (⇒ 12.) mens forbrenningsmotoren kjører.



Unngå skader på maskinen!

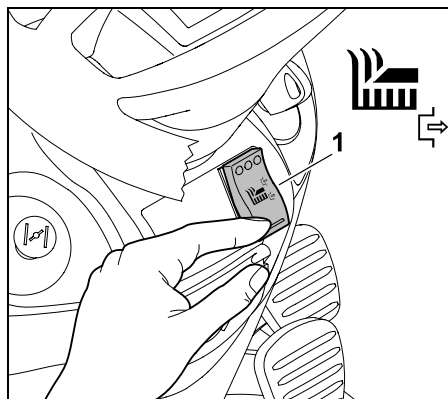
Ikke koble inn klippeknivene i høyt gress eller på laveste klippehøyde. Aktiver klippeaggregatet bare ved maksimalt turtall (gasshendelen i MAX-posisjon).

Koble inn klippeaggregatet:



Trykk klippeaggregatbryteren (1) helt opp.

Koble ut klippeaggregatet:



Trykk klippeaggregatknappen (1) helt ned.



Elektronikken kan eventuelt programmeres slik at klippeaggregatet automatisk kobles ut når oppsamleren er full. (⇒ 13.8)

8.6 Klippeaggregatknapp (RT 6112 ZL, RT 6127 ZL)

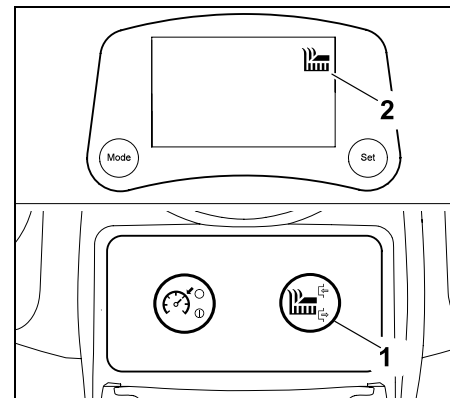
Klippeaggregatknappen brukes for å koble inn klippeaggregatet på en trygg måte i tråd med sikkerhetsanordningene (⇒ 12.) mens forbrenningsmotoren kjører.



Unngå skader på maskinen!

Ikke koble inn klippeknivene i høyt gress eller på laveste klippehøyde. Aktiver klippeaggregatet bare ved maksimalt turtall (gasshendelen i MAX-posisjon).

Koble inn klippeaggregatet:



Hold inne klippeaggregatknappen (1) i minst 1 sekund. Klippeaggregatet er koblet inn når displayet viser "Aktivt klippeaggregat" (2).

Koble ut klippeaggregatet:

- Trykk på klippeaggregatknappen. Klippeaggregatet er koblet ut når symbolet for "Aktivt klippeaggregat" forsvinner fra displayet.

i Elektronikken kan eventuelt programmeres slik at klippeaggregatet automatisk kobles ut når oppsamleren er full. (⇒ 13.8)

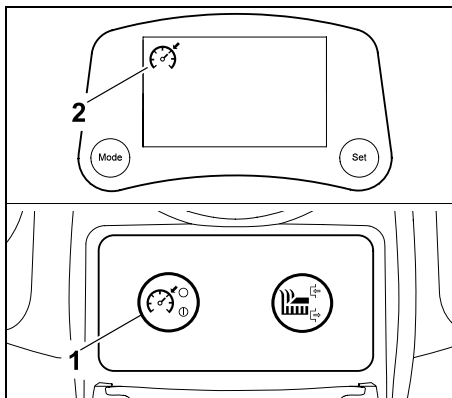
8.7 Cruisekontrollknapp (RT 6112 ZL, RT 6127 ZL)

Cruisekontrollknappen brukes til å låse den aktuelle kjørehastigheten under kjøring.



i Når du trykker på cruisekontrollknappen ved kjøring bakover, vises riktignok symbolet for aktiv cruisekontroll i displayet, men cruisekontrollen forblir deaktivert av sikkerhetsmessige årsaker.

Aktivere cruisekontrollen:



Velg ønsket kjørehastighet, og hold inne cruisekontrollknappen (1) i minst ett sekund. Cruisekontrollen er aktivert når symbolet for aktiv cruisekontroll (2) vises i displayet. Fremdriftspedalen er låst, og den aktuelle kjørehastigheten holdes konstant. Du kan ta foten bort fra fremdriftspedalen.

Deaktivere cruisekontrollen:



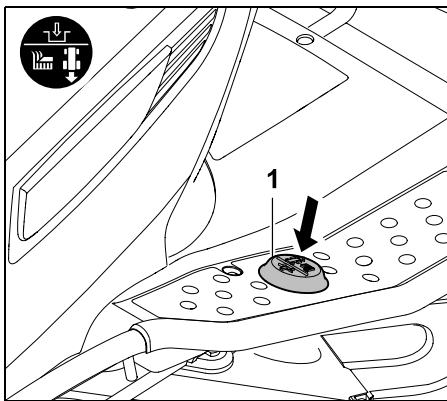
Fare for personskader!

Sett foten på fremdriftspedalen før du deaktiverer cruisekontrollen. Dette hindrer at fremdriftspedalen går opp igjen og at plenraktoren/rideren bråbremses.

- Trykk på cruisekontrollknappen, forlat fører-setet eller aktiver bremspedalen. Når symbolet for aktiv cruisekontroll har sluknet, er cruisekontrollen deaktivert.

8.8 Sikkerhetsbryter for klipping bakover

Sikkerhetsbryteren for klipping bakover brukes for å aktivere klippeaggregatet for klipping i kjøreretning bakover. Hvis aktivering ikke utføres, blir klippeaggregatet koblet ut automatisk av sikkerhetsmessige årsaker.



Hvis du vil klippe bakover, trykker du kort én gang med venstre fot på sikkerhetsbryteren for klipping bakover (1) innen et bestemt tidsrom.

1 Aktivering ved utkoblet klippeaggregat:

- Stans plenraktoren/rideren og velg kjøreretning bakover. (⇒ 8.9)
- Trykk kort én gang med venstre fot på sikkerhetsbryteren for klipping bakover.
- Koble inn klippeaggregatet, og start klipping bakover innen 5 sekunder. (⇒ 8.5), (⇒ 8.6)
Aktivering er mulig inntil 1 sekund etter igangkjøring.

2 Aktivering ved innkoblet klippeaggregat:

- Trykk kort én gang med venstre fot på sikkerhetsbryteren for klipping bakover mens klipping pågår.
- Koble om til kjøreretning bakover innen 5 sekunder, og klipp videre. (⇒ 8.8)
Aktivering er mulig inntil 1 sekund etter endring av kjøreretning.



Hvis sikkerhetsbryteren for klipping bakover holdes inne kontinuerlig, må bryteren avlastes og aktiveres på nytt i løpet av tidsvinduet.

På modellene RT 6112 ZL og RT 6127 ZL blinker symbolet for "Klipping bakover" i displayet inntil aktiveringen er fullført. (⇒ 10.5)

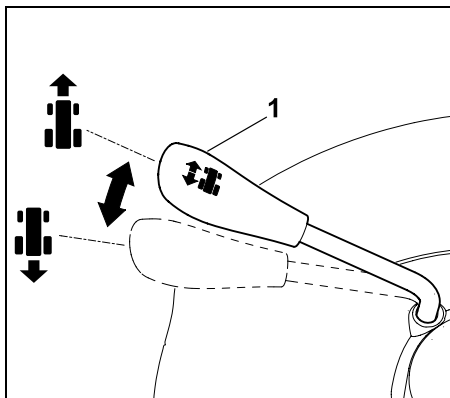
8.9 Kjøreretningshendel

Velg kjøreretning med kjøreretningshendelen. Plenraktoren/rideren begynner å kjøre i ønsket retning når du trykker på fremdriftspedalen – aktivering av kjøreretningshendelen er i seg selv ikke nok til å sette maskinen i bevegelse.



- i** Når fremdriftspedalen er trykt inn, er kjøreretningshendelen av sikkerhetsmessige årsaker låst. Avlast derfor fremdriftspedalen før du betjener kjøreretningshendelen.

Velge kjøreretning:



Kjøreretning forover:

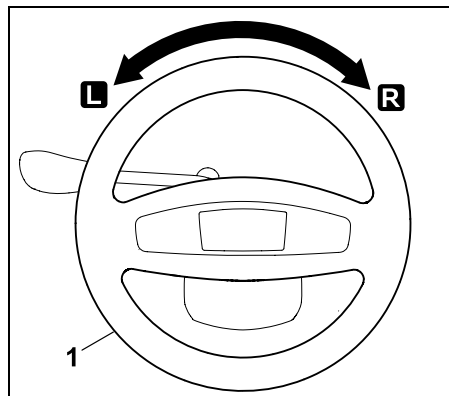
Sett kjøreretningshendelen (1) i fremre posisjon.

Kjøreretning bakover:

Sett kjøreretningshendelen (1) i bakre posisjon.

8.10 Ratt


- !** **Advarsel!**
Hold alltid rattet med begge hender under kjøring.

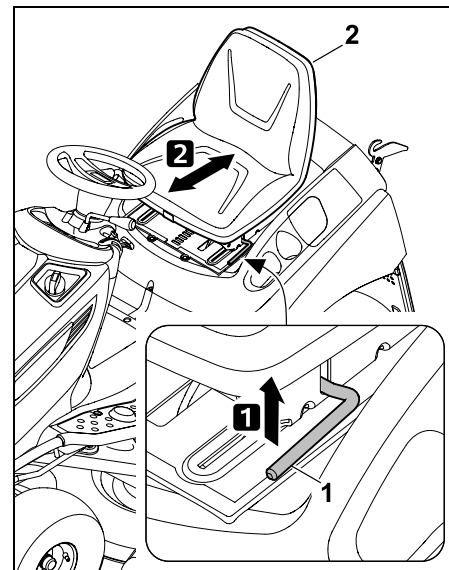


Når rattet (1) dreies mot venstre **L** eller høyre **R**, endrer kjøreretningen seg. Jo lenger rattet (1) dreies til en av sidene, desto mindre blir svingradiusen.

8.11 Førersetjustering

Førersetet kan justeres i sju trinn.

- Slå av forbrenningsmotoren. 
- Sett deg på førersetet, og plasser den ene høyre hånden på rattet.



1 Løft hendelen for førersetjustering (1), og hold den fast.

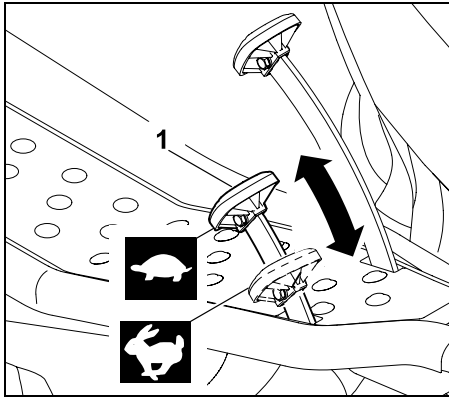
2 Sett førersetet (2) i ønsket stilling. Slipp deretter hendelen for førersetjustering, og la den gå i inngrep.

8.12 Fremdriftspedal

- i** **Merknad**
Pass på at riktig kjøreretning er valgt med kjøreretningshendelen før du trår på fremdriftspedalen. Fremdriftspedalen kan ikke aktiveres når parkeringsbremsen er på eller bremsepedalen trykkes inn.

Kjørehastigheten reguleres trinnløst ved hjelp av fremdriftspedalen.





Stanse:

Fjern foten fra fremdriftspedalen (1).

Redusere kjørehastigheten:

Reduser trykket på fremdriftspedalen (1).



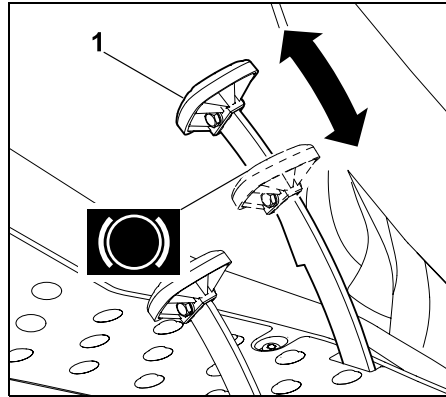
Øke kjørehastigheten:

Trykk fremdriftspedalen (1) nedover.



8.13 Brems pedal

Ved hjelp av bremsepedalen kan maskinen bremses under kjøring eller blokkeres når den står i ro.



Trykk inn bremsepedalen (1). Jo hardere bremsepedalen (1) trykkes inn, desto mer bremses bakhjulene.



Advarsel!

Maskinen må aldri tas i bruk med defekt brems.

Oppsøk alltid forhandleren hvis bremsen er defekt, og få den reparert eller stilt inn. STIHL anbefaler STIHL forhandleren.

Forsøk aldri å utføre vedlikehold på bremsen på egen hånd.

8.14 Parkeringsbrems

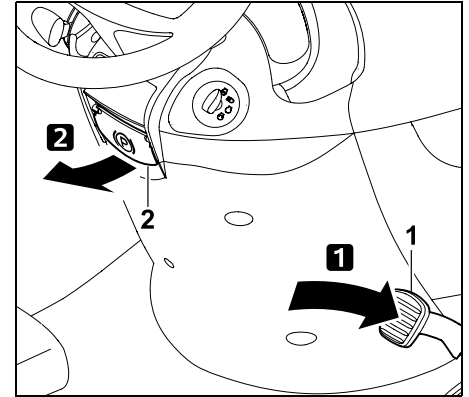
Bakhjulene på maskinen er låst når parkeringsbremsen er på. Dermed hindres det at plentraktoren setter seg i bevegelse av seg selv (f.eks. i skråninger).



Merknad

Kontroller alltid bremsefunksjonen før du setter på parkeringsbremsen.

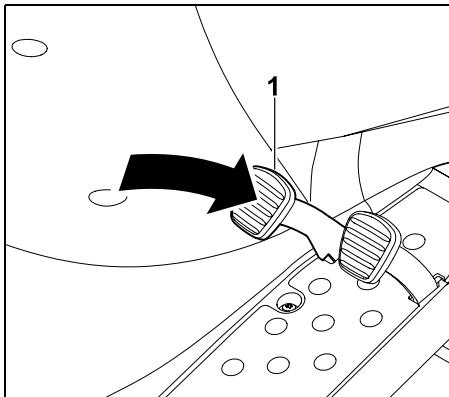
Sette på parkeringsbremsen:



Trå bremsepedalen (1) helt inn med foten, og hold den der. Dra opp parkeringsbremshendelen (2).

- Slipp bremsepedalen igjen. Parkeringsbremsen er aktivert når bremsepedalen forblir i inntrykt posisjon. På modellene RT 6112 ZL og RT 6127 ZL blir symbolet for aktivert parkeringsbremse vist i displayet når parkeringsbremsen er satt på. (⇒ 10.5)
- Slipp spaken til parkeringsbremsen. Den felles ned. Bakhjulene blokkeres.

Løse parkeringsbremsen:



Trykk kort på bremsepedalen (1) med foten.

- Bremsepedalen går tilbake til opprinnelig posisjon (ikke-inntrykt posisjon). Parkeringsbremsen deaktiveres, og bakhjulene er ikke lenger blokkert.

8.15 Hendel for klippehøydejustering

Du kan stille inn 8 klippetripp med hjelp av hendelen for klippehøydejustering.



Løfte og senke klippeaggregatet:



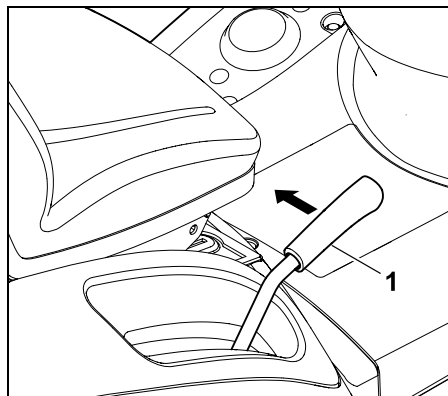
Fare for personskade!

Hold godt rundt hendelen for klippehøydejustering under justeringen.

Klippehøyden skal kun justeres når plentraktoren/rideren står stille.



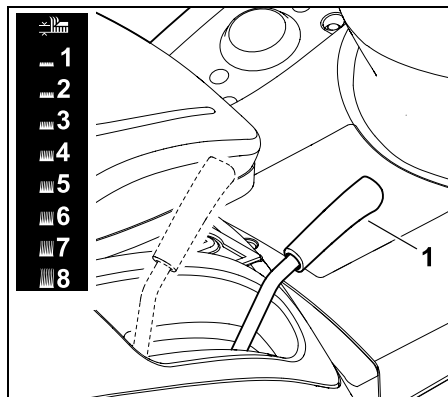
Fremgangsmåten for å frigjøre hendelen for klippehøydejustering avhenger av om klippeaggregatet er montert eller ikke.



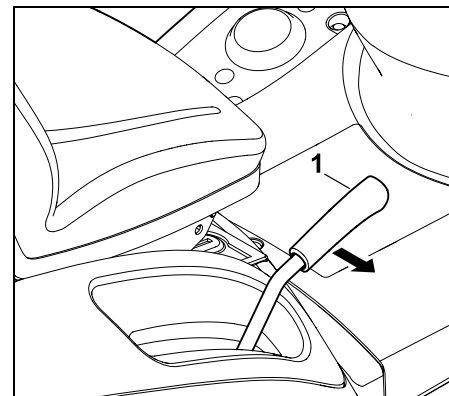
Frigjøre hendelen for klippehøydejustering:

Hvis klippeaggregatet er montert, drar du hendelen for klippehøydejustering (1) innover (mot førersetet). Hold hendelen i denne posisjonen.

Hvis klippeaggregatet er demontert, trykker du hendelen for klippehøydejustering (1) forsiktig ned og innover (mot førersetet). Hold hendelen i denne posisjonen.



Beveg den frigjorte hendelen for klippehøydejustering (1) opp- eller nedover for å stille inn ønsket klippehøyde.



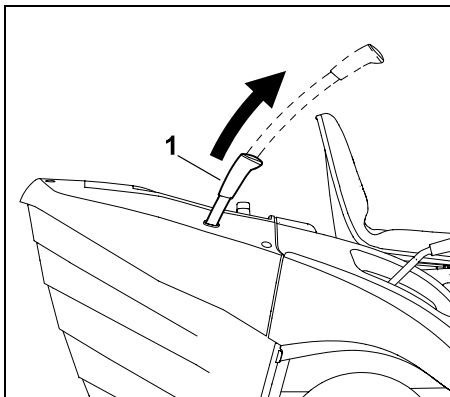
Låse hendelen for klippehøydejustering: Beveg hendelen for klippehøydejustering (1) langsomt utover inntil den griper inn i det valgte sperretrinnet.

8.16 Hendel for tømning av oppsamleren

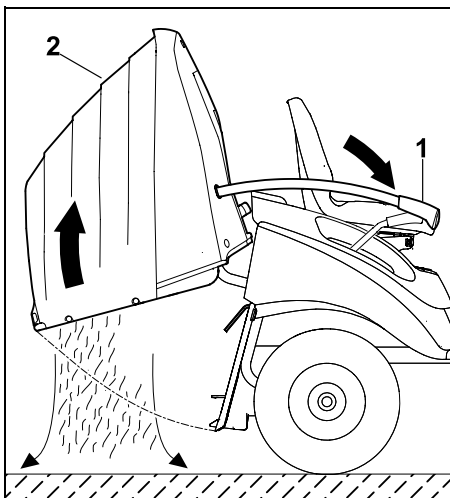
Hendelen for tømning av oppsamleren gjør det mulig å tømme oppsamleren uten at brukeren må forlate førersetet.



- Koble ut klippeaggregatet. (⇒ 8.5), (⇒ 8.6)
- Brems maskinen til den står stille.
- Hold inne bremsepedalen eller aktiver parkeringsbremsen.



Trekk hendelen for tømning av oppsamleren (1) ut og opp.



Trekk hendelen for tømning av oppsamleren (1) forover. Oppsamleren (2) svinges oppover, og klippematerialet/gressavfallet tømmes ut. På modellene RT 6112 ZL og RT 6127 ZL blir symbolet for åpen eller manglende oppsamler vist i displayet når oppsamleren er svingt opp. (⇒ 10.5)

- Før hendelen for tømning av oppsamleren langsomt bakover, og fest oppsamleren på nytt på bakpanelet.
- Trykk ned hendelen for tømning av oppsamleren, og sett den i innskjøvet utgangsposisjon.

8.17 Bøyle for frigjøring av oppsamleren



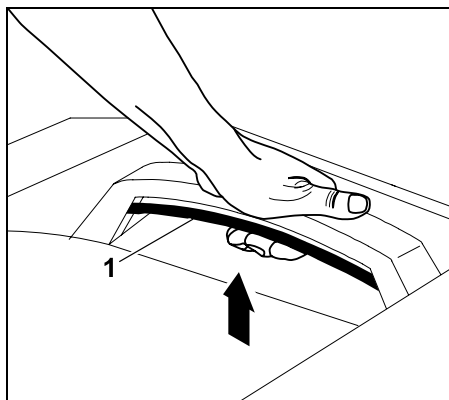
Advarsel!

Pass på at du ikke klemmer fingrene under håndtering av bøylene for frigjøring av oppsamleren.

Bøylen for frigjøring av oppsamleren befinner seg under oppsamlerens håndtak.

Bøylen for frigjøring av oppsamleren skal trekkes oppover og holdes før oppsamleren festes eller løsnes.

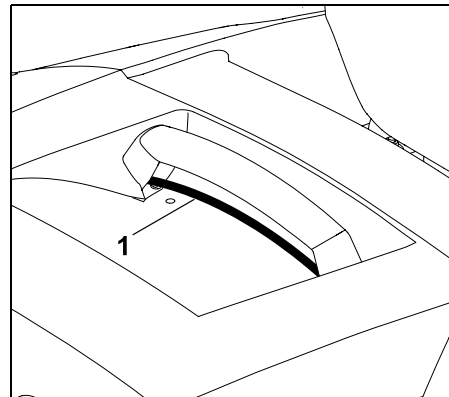
Frigjøre oppsamleren:



Trekk bøylene for frigjøring av oppsamleren (1) helt opp, og hold den der.

- Oppsamleren er frigjort og kan tas av.

Låse oppsamleren:



Etter at oppsamleren er heftet på plass, skal bøylene for frigjøring av oppsamleren (1) som er trukket ut, slippes. Pass på at låsen går helt i grep.

- Når låsen er på, er oppsamleren festet på maskinen igjen.

8.18 Bøyle for frikobling av gir

Ved hjelp av bøylene for frikobling av gir kan giret kobles ut (f.eks. når maskinen skal skyves) eller kobles inn (for fremdrift).



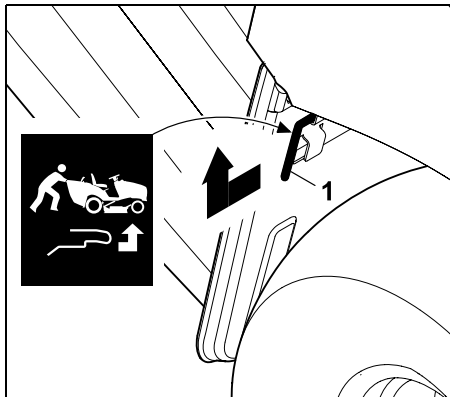
Advarsel!

Fare for klemskader!

Bøylen for frikobling av gir skal bare trekkes ut når maskinen står på et flatt underlag. I motsatt fall kan maskinen begynne å rulle av seg selv.

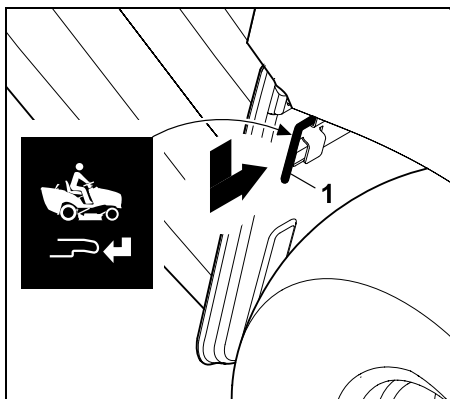
Hvis maskinen parkeres med frikoblet gir, må parkeringsbremsen settes på.

Koble ut giret:



Trekk bøylen for frikobling av gir (1) utover og oppover til den stopper.

Koble inn giret:



Trekk bøylen for frikobling av gir (1) nedover og innover til den stopper.

8.19 Nivåføler (oppsamler)

Hvis oppsamleren er full, aktiveres en varsellyd. Dette signaliserer at oppsamleren må tømmes.

i Varsellyden deaktiveres når klippeaggregatet kobles ut.

Endring av lengden på nivåføleren (oppsamler) virker inn på tidspunktet for signal om full oppsamler.

Fyllingen av oppsamleren kan dermed tilpasses egenskapene til klippematerialet/gressavfallet.

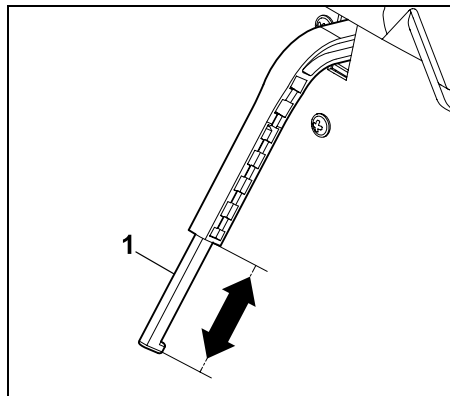
En kortere sensor utløser i prinsippet signalet senere (dvs. at oppsamleren fylles mer, noe som er ideelt hvis klippematerialet/gressavfallet er svært tørt).

Nivåføleren kan reguleres i seks forskjellige posisjoner.

Ved levering er nivåføleren (oppsamler) trukket helt ut.

Justere nivåføleren:

- Slå av forbrenningsmotoren. (⇒ 13.3)
- Sett på parkeringsbremsen. (⇒ 8.14)
- Ta av oppsamleren. (⇒ 13.10)



Øk eller reduser lengden på glidestykket (1) til nivåføleren (oppsamler) ved å skyve i pilretningen.

- Fest oppsamleren. (⇒ 13.10)

9. Elektronikk

Plentraktoren/rideren er utstyrt med elektronikk som garanterer sikker drift ved å kontrollere alle sikkerhetsanordningene før start og under drift.

i Elektronikken i modellene RT 6112 ZL og RT 6127 ZL styrer også displayet. På disse modellene viser displayet derfor tilleggsinformasjon.

9.1 Selvdiagnose under start

Elektronikken utfører en selvdiagnose før forbrenningsmotoren startes. Det kontrolleres her at brytere, ledninger osv. fungerer som de skal.

Aktivere selvdiagnose:

- Sett deg på førersetet.
- Løsne parkeringsbremsen. (⇒ 8.14)
- Vri tenningsnøkkelen til posisjonen "Tenning aktiv" (⇒ 8.1) – ikke betjen knapper, brytere eller pedaler.

Selvdiagnose uten feil:

Det kommer en kort pipetone – elektronikken er aktivert, og plentraktoren/rideren er klar for start.

RT 6112 ZL, RT 6127 ZL:

Alle symbolene vises i 2 sekunder i displayet. Driftstimene kan leses av i 5 sekunder.

- Start forbrenningsmotoren. (⇒ 13.2)

Egendiagnose med feil:

Det kommer en lang pipetone eller tre pipetoner etter hverandre.

En **lang pipetone** signaliserer en feil i elektronikken, eller at batteriet er koblet til feil.

- Drei tenningsnøkkelen til posisjonen "Forbrenningsmotor stanset". (⇒ 8.1)
- Kontroller polariteten på batteritilkoblingene, og koble til ledningene riktig. (⇒ 15.19)
- Gjenta selvdagnosen.
Hvis den lange pipetonen fortsetter selv om batteriet er riktig tilkoblet, foreligger det en feil i elektronikken. Kontakt forhandleren. STIHL anbefaler STIHL forhandleren.

Tre pipetoner etter hverandre signaliserer en feil i elektronikken (kortslutning) eller i setekontaktbryteren. Forbrenningsmotoren kan ikke startes.

RT 6112 ZL, RT 6127 ZL:
De tilsvarende symbolene og teksten "ERROR" blinker i displayet.

- Drei tenningsnøkkelen til posisjonen "Forbrenningsmotor stanset". (⇒ 8.1)
- Få gjennomført en detaljert diagnose hos forhandleren. STIHL anbefaler STIHL forhandleren.

9.2 Feil på plenraktoren/rideren under drift

Elektronikken overvåker at maskinen er i sikker stand under drift. Ved feil i elektronikken (kortslutning, løse støpsler, ledningsbrudd) høres tre pipetoner etter hverandre.

Forbrenningsmotoren blir slått av – på modellene RT 6112 ZL og RT 6127 ZL blinker det respektive symbolet, og teksten "ERROR" vises i displayet.

Fremgangsmåte:

- Drei tenningsnøkkelen til posisjonen "Forbrenningsmotor stanset". (⇒ 8.1)
- Aktiver selvdagnose. (⇒ 9.1)

i En detaljert diagnose er nødvendig hvis feilen ikke kan fjernes. Kontakt forhandleren. STIHL anbefaler STIHL forhandleren.

9.3 Feil på elektronikken

I sjeldne tilfeller kan det oppstå feil på selve elektronikken under drift. Det kommer en lang pipetone, og forbrenningsmotoren blir slått av.

Fremgangsmåte:

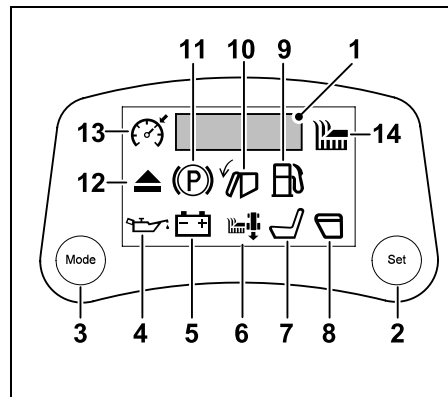
- Vri tenningsnøkkelen til posisjonen "Forbrenningsmotor stanset". (⇒ 8.1)
- Aktiver selvdagnose. (⇒ 9.1)
- Start forbrenningsmotoren på nytt. (⇒ 13.2)

i En detaljert diagnose er nødvendig hvis feilen ikke kan fjernes. Kontakt forhandleren. STIHL anbefaler STIHL forhandleren.

10. Display RT 6112 ZL, RT 6127 ZL

Feil, driftsinformasjon og aktive funksjoner vises i displayet.

i Displayet er konstruert på en måte som beskytter det mot skader (f.eks. fra vann). Det kan oppstå dugg på displayet ved temperatursvingninger og ved høy luftfuktighet. Varmen fra motoren bidrar til at fuktighet som har trengt inn, forsvinner i løpet av noen minutter etter at du har startet forbrenningsmotoren.



- 1 5-tegns segmentvisning (⇒ 10.1)
- 2 Set-knapp (⇒ 10.2)
- 3 Modusknapp (⇒ 10.3)

Feil/problem (⇒ 10.4)

- 4 For lavt motoroljetrykk (RT 6127 ZL)
- 5 Batterifeil

Driftsinformasjon (⇒ 10.5)

- 6 Klipping bakover
- 7 Ingen sitter på førersetet
- 8 Oppsamleren mangler eller er åpen
- 9 Drivstoffreserve
- 10 Oppsamleren er full
- 11 Parkeringsbremsen er på

Driftsinformasjon (⇒ 10.5)

12 Utkastkanalen er demontert

Aktive funksjoner (⇒ 10.6)

13 Aktiv cruisekontroll

14 Aktivt klippeaggregat

10.1 5-tegns segmentvisning

5-tegns segmentvisningen informerer om driftstimer og batterispenning. Eventuelle feil signaliseres med visningen "ERROR".

Under drift kan du trykke på modusknappen for å vise informasjon om driftstimer og batterispenning. (⇒ 10.3)

Driftstimer:

Visning av forbrenningsmotorens driftstimer i hele timer (f.eks. 281 h). Det er ikke mulig å nullstille driftstimetelleren.

Telleren brukes for å fastslår når vedlikeholds- og servicearbeidene som er angitt i vedlikeholdsplanen, skal utføres. (⇒ 15.1)

Batterispenning:

Visning av den aktuelle batterispenningen i volt (f.eks. 12,0 V).

10.2 Set-knapp

Trykk på Set-knappen under visning av driftstimer/batterispenning for å endre til permanent visning.



Hvis tenningsnøkkelen dreies til "Stans forbrenningsmotoren", går displayet tilbake til forhåndsinnstillingen (driftstimer/batterispenning blir vist i 5 sekunder).

10.3 Modusknapp

Trykk på modusknappen for å veksle mellom de enkelte visningene:



1 Driftstimer [h]

2 Batterispenning [V]

3 Ingen visning

Driftstimer og batterispenning vises i henholdsvis 5 sekunder. Trykk på Set-knappen for å gjøre visningen permanent. (⇒ 10.2)

10.4 Feilvisning

Symbol for **for lavt motoroljetrykk:**



Oljetrykket er for lavt til at forbrenningsmotoren kan kjøre forskriftsmessig.

Forbrenningsmotoren blir slått av innen 3 sekunder.



Unngå skader på maskinen!

Oljetrykkadvarselen er ikke noen oljenivåvisning. Kontroller derfor oljenivået med jevne mellomrom.

- Ikke forsøk å starte flere ganger.
- Visuell kontroll med hensyn til oljelekkasje på forbrenningsmotoren.
- Kontroller oljenivået, og etterfyll motorolje om nødvendig.

Symbol for **feil på batteri:**



Batterispenningen er for lav. Batteriet er defekt eller blir ikke ladet opp. Displayet viser i tillegg den

aktuelle spenningen i volt (f.eks. 10,5 V). Forbrenningsmotoren stanser eller er ikke mulig å starte.

- Ikke forsøk å starte flere ganger.
- Kontroller batterispenningen på displayet.
- Kontroller sikringene og skift dem eventuelt ut. (⇒ 15.20)
- Kontroller om det er væskesøl på batteriet.
- Kontroller om det er korrosjon på batteritilkoblingene, og om de sitter fast.
- Lad opp batteriet. (⇒ 15.21)
- Skift ut batteriet hvis det er defekt. (⇒ 15.19)

10.5 Visning av driftsinformasjon



Hvis symbolene ikke blir vist / ikke forsvinner slik det står beskrevet, kan det skyldes en feil på den aktuelle bryteren, støpselforbindelsene eller ledningene. Kontakt en forhandler. STIHL anbefaler STIHL forhandleren.

Symbol for **klipping i revers:**



Symbolet vises kontinuerlig når klipping bakover er aktivert. Symbolet blinker når sikkerhetsbryteren for klipping bakover betjenes eller når klipping bakover må aktiveres. (⇒ 8.8)

Visningen slukner:

– når klipping bakover avsluttes

Visningen går over fra å blinke til å lyse kontinuerlig:

– når klipping bakover er aktivert

- når klippeaggregatet kobles ut manuelt i løpet av tidsvinduet
- når klippeaggregatet kobles ut automatisk pga. manglende aktivering av klipping bakover

Symbol for **ingen sitter på førerasetet:**



Ingen sitter på førerasetet. Setekontaktbryteren utgjør en del av sikkerhetsstyret (⇒ 12.) på plenraktoren/rideren.

Hvis symbolet for "Ingen sitter på førerasetet" vises i displayet, er det ikke mulig å starte forbrenningsmotoren eller koble inn klippeaggregatet uten at parkeringsbremsen er på.

Visningen slukner:

- når brukeren setter seg på førerasetet

Symbol for **åpen eller manglende oppsamler:**



Oppsamleren er åpen eller oppsamleren/deflektoren (tilbehør) er uriktig festet / ikke montert. Symbolet vises også når oppsamleren tømmes. (⇒ 13.9) Hvis oppsamleren svinges opp mens klippeaggregatet er koblet inn (f.eks. ved tømming), stanses forbrenningsmotoren av sikkerhetsmessige årsaker.

Visningen slukner:

- når oppsamleren lukkes (⇒ 13.9)
- når oppsamleren eller deflektoren er riktig montert (⇒ 13.10)

Symbol for **drivstoffreserve:**



Drivstoffet har nådd reservenivået. Det er kun ca. 2 liter drivstoff igjen på tanken. (⇒ 13.1)

Visningen slukner:

- når det etterfylles drivstoff

Symbol for **full oppsamler:**



Oppsamleren er full, og det aktiveres en varsellyd. (⇒ 8.19) Varsellyden deaktiveres når klippeaggregatet kobles ut. (⇒ 13.8)

Visningen slukner:

- når oppsamleren tømmes

Symbol for **parkeringsbrems på:**



Parkeringsbremsen er på. (⇒ 8.14)

Visningen slukner:

- når parkeringsbremsen løsnes

Symbol for **demontert utkastkanal:**



Utkastkanalen er demontert. (⇒ 15.5)

Det er av sikkerhetsmessige årsaker ikke mulig å starte forbrenningsmotoren.

Visningen slukner:

- når utkastkanalen er forskriftsmessig montert (⇒ 15.6)

10.6 Visning av aktive funksjoner



Hvis symbolene ikke blir vist / ikke forsvinner slik det står beskrevet, kan det skyldes en feil på den aktuelle bryteren, støpselbindingsene eller ledningene. Kontakt en forhandler. STIHL anbefaler STIHL forhandleren.

Symbol for **aktiv cruisekontroll:**



Cruisekontrollen er aktivert. (⇒ 8.7)

Visningen slukner når cruisekontrollen deaktiveres.

Symbol for **aktivt klippeaggregat:**



Klippeaggregatet er koblet inn. (⇒ 8.6)

Visningen slukner når klippeaggregatet kobles ut.

11. Informasjon om arbeid



Advarsel!

Fare for personskader!

Les all informasjon for sikker drift av maskinen før den tas i bruk. Klipping i skråninger krever at du er spesielt oppmerksom og forsiktig.



Merknad

Kontroller før arbeidet startes at klippeaggregatet er montert i riktig posisjon. Første gang maskinen skal brukes, bør du velge et flatt område og øve deg ved å klippe rett og slik at stripene overlapper hverandre litt. Gresset bør alltid være tørt når det klippes.

Du får en pen og tett gressplen

- ved å klippe med høyt turtall (gasshendel i MAX-posisjon) og lav kjørehastighet
- ved å klippe ofte og holde gresset kort
- ved ikke å klippe gresset for kort ved tørt og varmt vær, da dette kan føre til at plenen svis av solen og blir stygg

- ved å bruke skarpe klippekniiver (slip / skift ut klippekniivene regelmessig)
- ved å variere klipperetningen

Klipping av høyt gress

Dersom gresset er veldig høyt, lønner det seg å klippe plenen i to omganger:

- Første gang med høyeste klippehøyde, maksimalt motorturtall og lav kjørehastighet.
- Andre gang med ønsket klippehøyde og maksimalt motorturtall. Tilpass kjørehastigheten etter kvaliteten på plenen.



Advarsel – brannfare!

Unngå overbelastning av klippeaggregatdriften, siden dette kan føre til at kileremmen blir slakk og videre til brannfare som følge av overoppheting.

Unormale lyder under drift, f.eks. hvining (slipelyd) fra kileremmen, er tegn på overbelastning. Unngå derfor å klippe høyt gress med tilstoppet utkastskanal eller full oppsamler. Bruk bioklippsettet om nødvendig (spesialtilbehør).

Klippeaggregatet, og særlig området rundt kileremmen, skal til enhver tid holdes fritt for antennbart materiale (gress, blader osv.), og rengjøres jevnlig for å unngå brannfare.

Unngå tilstopping av utkastkanalen

Hvis utkastkanalen tilstoppes med gress, reduserer du kjørehastigheten. Det kan være at denne er for høy i forhold til plenens tilstand. Trekk i tillegg glidestykket til nivåføleren helt ut. (⇒ 8.19)

Hvis problemet vedvarer, er årsaken sannsynligvis skadde eller slitte ventilatorer på klippekniivene. Skift ut klippekniivene. (⇒ 15.13)

Rengjør klippeaggregatet, utkastkanalen og klippekniivene etter hver bruk, slik at det ikke fester seg gressrester. (⇒ 15.2)

Gjødsling

Næringsstoffer som fjernes permanent fra jorden ved plenklipping, kan tilbakeføres ved hjelp av langtids plengjødsel. Vanligvis er det nødvendig å gjødsle tre ganger i løpet av sesongen. Plenen bør være tørr, slik at gjødselen ikke klebes fast til gresstråene og gjør at de blir svidd. Det er bedre å vanne plenen, slik at gjødselen spyles bort fra gresstråene. (Følg anvisningene fra produsenten.)

Avklipt gress kan gi plenen naturlig gjødsel. Dette gjøres med bioklippsettet. Bioklippsettet fås som spesialtilbehør og medfølger ikke ved levering. (Kontakt STIHL forhandleren for mer informasjon.)

Klipp gressplenen skånsomt

De viktigste faktorene når det gjelder å skåne plenen, er arbeidsteknikken og fuktigheten i jorden.

For å oppnå et pent klipperesultat må kjørehastigheten tilpasses tilstanden på gresset som skal klippes (høyde og tetthet) og hvor fuktig gressplenen er.

For trange svinger øker belastningen på gressroten og fører, spesielt når gresset er vått, til dårlig klipperesultat, ettersom hjulene synker ned i den myke gressplenen.

12. Sikkerhetsutstyr

Maskinen har flere anordninger som gjør den sikker å bruke og beskytter mot feil bruk.



Fare for personskade!

Ikke bruk maskinen hvis det konstateres feil på en av sikkerhetsanordningene. Kontakt en forhandler. STIHL anbefaler STIHL forhandleren.

Når du starter forbrenningsmotoren, må du passe på at:

- utkastkanalen er forskriftsmessig montert
- bremsepedalen er trykket inn og parkeringsbremsen er på

Forbrenningsmotoren kobler seg ut hvis brukeren:

- forlater førerretet når klippekniiven er innkoblet
- vipper oppsamleren eller løfter / tar av deflektoren (spesialtilbehør) mens klippeaggregatet er innkoblet
- demonterer utkastkanalen mens klippeaggregatet er koblet ut
- forlater førerretet uten å sette på parkeringsbremsen

Integreert etterløpsbrems for kniven:

RT 5097, RT 5097 Z, RT 5112 Z, RT 6112 ZL:

Klippekniivene stanser senest **5 sekunder** etter utkobling.

RT 6127 ZL:

Klippekniivene stanser senest **7 sekunder** etter utkobling.

i Når klippeaggregatet er koblet inn, roterer klippeknivene, og det høres en hvinende lyd. Utkoblingsforsinkelsen tilsvarer varigheten på den hvinende lyden etter utkobling. Den kan måles med en stoppeklokke.

Den integrerte etterløpsbremsen for kniven kan kontrolleres ved å måle varigheten på den hvinende lyden etter utkobling med en stoppeklokke.

RT 5097, RT 5097 Z, RT 5112 Z, RT 6112 ZL:

Hvis varigheten er over 5 sekunder: Kontakt en STIHL forhandler.

RT 6127 ZL:

Hvis varigheten er over 7 sekunder: Kontakt en STIHL forhandler.

13. Ta maskinen i bruk



Fare for personskader!

Les og følg anvisningene i kapitlet "For din sikkerhet" nøye før du tar i bruk maskinen. (⇒ 4.)

Av sikkerhetsmessige årsaker skal ikke maskinen brukes i skråninger med mer enn 10° (17,6 %) helning. 17,6 % skråning tilsvarer en vertikal stigning på 17,6 cm ved 100 cm horisontal lengde.

- Gjør deg kjent med betjeningselementene på maskinen før du tar den i bruk. (⇒ 8.)
- Les gjennom vedlikeholdsplanen og utfør alle aktuelle vedlikeholdsarbeider før du tar i bruk maskinen. (⇒ 15.1)

- Kontroller sikkerhetsanordningene før hver bruk. (⇒ 12.) Ikke bruk plenraktoren/rideren hvis én eller flere av sikkerhetsanordningene mangler eller er skadet, omgått eller endret.

13.1 Fylle på drivstoff

Maksimalt tankvolum:
9 liter

Anbefaling:

Nytt kvalitetsdrivstoff. Velg drivstoff og oktantall i tråd med bruksanvisningen for forbrenningsmotoren.

– Blyfri bensin.

Påfylling:

- Slå av forbrenningsmotoren og la den kjøle seg ned såpass mye at du kan ta på den. (⇒ 13.3)
- Sett på parkeringsbremsen. (⇒ 8.14)

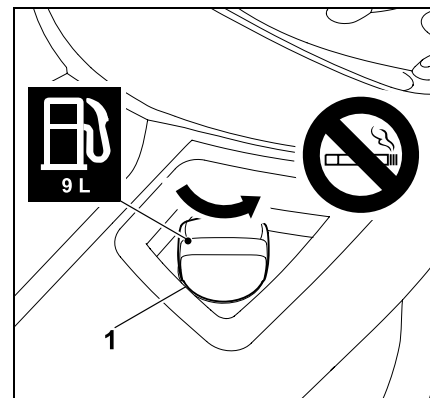


Bruk en egnet trakt (ikke inkludert ved levering) for å hindre at du søler drivstoff under påfylling.

Fyll på drivstoff langsomt og forsiktig. Fyll på i flere omganger for å unngå overløp. Ta ut trakten etter hver helleomgang og kontroller drivstoffnivået i tanken. Jo mer drivstoff som allerede er fylt på, desto mindre skal påfyllingsmengden være. For at drivstoffet skal ha nok plass til å utvide seg må du aldri fylle på drivstofftanken utover den nedre kanten til påfyllingsstussen.

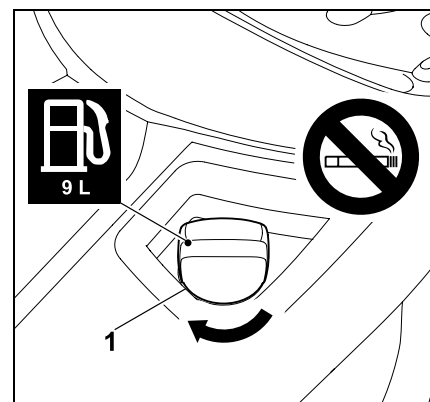


Tanklokk:



Skru løs tanklokket (1) (se pilretningen), og ta det av.

- Fyll på drivstoff i tråd med anvisningene, og pass på å bruke en egnet trakt (ikke inkludert ved levering).



Sett på tanklokket (1), og skru det fast (se pilretningen). Deretter stram til tanklokket (1) for hånd.

- Tørk bort drivstoffsøl, og la det fordampe før du starter forbrenningsmotoren. Fare for brann!

13.2 Starte forbrenningsmotoren



Unngå skader på maskinen!

Hvis forbrenningsmotoren ikke starter med én gang, legger du inn pauser mellom hvert startforsøk. Ikke la tenningsnøkkelen stå lenger enn 10 sekunder i posisjonen "Start forbrenningsmotoren".



Forbrenningsmotoren kan kun startes når utkastkanalen er forskriftsmessig montert. (⇒ 15.6)

Før start:

- Kontroller motoroljenivået. (⇒ 15.8)
- Fjern gressrester fra klippeaggregatet og motorrommet.
- Kontroller og eventuelt etterfyll drivstoff. (⇒ 13.1)
- Kontroller bremsefunksjonen før hver bruk. (⇒ 13.5)
- Foreta alle personavhengige innstillinger (førersetjustering) på maskinen – forbrenningsmotoren skal ikke kjøre!
- Ikke start maskinen når det er andre personer, spesielt barn, eller dyr i nærheten.

Startprosedyre:

- Åpne drivstoffventilen. (⇒ 15.7)
- Sett deg på føreraset.
- Trykk inn bremsepedalen til den stopper og hold den der før du skal starte, eller sett på parkeringsbremsen. (⇒ 8.13), (⇒ 8.14)
- Sett tenningsnøkkelen i tenningslåsen, og vri den til posisjonen "Tenning aktiv". (⇒ 8.1)

• Kald forbrenningsmotor:

RT 5097:
Sett gasshendelen i choke-posisjon. (⇒ 8.2)

RT 5097 Z, RT 5112 Z, RT 6112 ZL, RT 6127 ZL:

Sett gasshendelen i MAX-posisjon og trekk ut choke-knappen. (⇒ 8.3), (⇒ 8.4)

Varm forbrenningsmotor:

Sett gasshendelen i MAX-posisjon. (⇒ 8.2), (⇒ 8.3)

- Drei tenningsnøkkelen til posisjonen "Start forbrenningsmotoren". Forbrenningsmotoren starter. Slipp tenningsnøkkelen så snart forbrenningsmotoren går. Tenningsnøkkelen går automatisk tilbake til posisjonen "Forbrenningsmotoren går".
- RT 5097:
Sett gasshendelen tilbake til MAX-posisjon mens forbrenningsmotoren kjører. Vær oppmerksom på sperretrinnet! (⇒ 8.2)
RT 5097 Z, RT 5112 Z, RT 6112 ZL, RT 6127 ZL:
Trykk inn choke-knappen. (⇒ 8.4)
- Når forbrenningsmotoren kjører, kan du ta foten fra bremsepedalen / løsne parkeringsbremsen.

13.3 Slå av forbrenningsmotoren

- Brems maskinen til den står stille.
- Koble ut klippeaggregatet. (⇒ 8.5), (⇒ 8.6)
- Sett gasshendelen i MIN-posisjon. (⇒ 8.2), (⇒ 8.3)

- Drei tenningsnøkkelen til posisjonen "Forbrenningsmotor stanset". Forbrenningsmotoren slår seg nå av.
- Sett på parkeringsbremsen. (⇒ 8.14)
- Steng om nødvendig drivstoffventilen. (⇒ 15.7)
- Ta ut tenningsnøkkelen og oppbevar den på et trygt sted.

13.4 Kjøring



Advarsel!

Hold alltid lavere kjørehastighet i terreng. Reduser kjørehastigheten før du skifter kjøreretning. Dette er spesielt viktig i skråninger.



Unngå skader på maskinen!

For å sikre optimal kjøling av girkassen skal forbrenningsmotoren alltid kjøres med maksimalt turtall. Reguler kjørehastigheten derfor kun med fremdriftspedalen, og ikke med gasshendelen.

Før kjøring:

- Koble inn bøylen for frikobling av gir. (⇒ 8.18)
- RT 5112 Z, RT 6112 ZL, RT 6127 ZL: Når klippeaggregatet er demontert, trykker du hendelen for kileremstrammeren forover, og låser den der. (⇒ 14.1)
- Start forbrenningsmotoren. (⇒ 13.2)

Kjøring forover:

- Velg kjøreretning forover. (⇒ 8.9)
- Løsne parkeringsbremsen hvis den er satt på. (⇒ 8.14)

- Aktiver fremdriftspedalen – maskinen setter seg i bevegelse forover. (⇒ 8.12)

Kjøring bakover:

- Velg kjøreretning bakover. (⇒ 8.9)
- Løsne parkeringsbremsen hvis den er satt på. (⇒ 8.14)
- Aktiver fremdriftspedalen – maskinen setter seg i bevegelse bakover. (⇒ 8.12)

Kjøre forover med cruisekontroll (RT 6112 ZL, RT 6127 ZL):

- Når klippeaggregatet er demontert, trykker du hendelen for kileremstrammeren forover, og låser den der. (⇒ 14.1)
- Start forbrenningsmotoren. (⇒ 13.2)
- Sett gasshendelen i MAX-posisjon. (⇒ 8.3)
- Sett kjøreretningshendelen i den fremre posisjonen (kjøreretning forover). (⇒ 8.9)
- Løsne parkeringsbremsen hvis den er satt på. (⇒ 8.14)
- Kjørehastigheten reguleres ved å trykke inn fremdriftspedalen, og maskinen begynner å kjøre forover.
- **Aktivere cruisekontrollen:** Kjør i ønsket hastighet mens du holder inne cruisekontrollknappen i ett sekund. (⇒ 8.7) Cruisekontrollen er aktivert når symbolet for aktiv cruisekontroll vises og fremdriftspedalen er låst i stilling. Når cruisekontrollen er aktivert, kan du øke den innstilte kjørehastigheten ved å trykke på fremdriftspedalen.
- Du kan ta foten bort fra fremdriftspedalen.

• Deaktivere cruisekontrollen:

Trykk inn bremsepedalen eller trykk på cruisekontrollknappen. (⇒ 8.7)

Når symbolet for aktiv cruisekontroll har sluknet i displayet, er cruisekontrollen deaktivert.

13.5 Bremse

- Reduser kjørehastigheten ved å avlaste fremdriftspedalen – unngå å bremse i høy fart. (⇒ 8.12)
- Trå bremsepedalen jevnt inn helt til maskinen stopper. (⇒ 8.13)

13.6 Stille inn klippehøyden



Fare for personskader!

Klippehøyden skal kun justeres når plenraktoren/rideren står stille.

- Brems maskinen til den står stille.
- Frigjør hendelen for klippehøydejustering, og still inn ønsket klippehøyde. (⇒ 8.15)

Nivå 1 minste klippehøyde

Nivå 8 høyeste klippehøyde



RT 5112 Z, RT 6112 ZL, RT 6127 ZL:

STIHL anbefaler at de to rullefølerne monteres i en lavere posisjon. Når rullefølerne står i en lavere posisjon, øker de avstanden mellom klippeaggregatet og bakken, og gir på den måten optimal lufttilførsel. Dette gir et penere klipperesultat og bedre oppsamlerkapasitet.

13.7 Klippe



Hvis klippeaggregatet kobles inn under kjøring, blir forbrenningsmotorens turtall midlertidig redusert på grunn av den ekstra belastningen når klippeknivene starter.

Før klipping:

- Les og følg anvisningene i kapitlet "Informasjon om arbeid". (⇒ 11.)
- Still alltid inn maksimalt motorturtall under klipping. Klippekniven er optimert for dette turtallet, slik at du dermed oppnår det beste klipperesultatet og optimal sugeeffekt for oppsamling av klippemateriale/gressavfall.

Koble inn klippeaggregatet i følgende rekkefølge:

- Start forbrenningsmotoren. (⇒ 13.2)
- Sett gasshendelen i MAX-posisjon. (⇒ 8.2), (⇒ 8.3)
- Kjør plenraktoren/rideren til området som skal klippes. Ikke koble inn klippeaggregatet i høyt gress eller ved laveste klippehøyde. Klippeaggregatet skal kun kobles inn når maskinen befinner seg på området som skal bearbeides.

Klippe forover:

Velg kjøreretning forover (⇒ 8.9), og trykk deretter på klippeaggregatbryteren/-knappen for å koble inn klippeaggregatet. (⇒ 8.5), (⇒ 8.6)

Klippe bakover:

Velg kjøreretning bakover (⇒ 8.9), og trykk kort én gang på sikkerhetsbryteren for klipping bakover (⇒ 8.8). Trykk deretter på klippeaggregatbryteren/-knappen innen 6 sekunder for å koble inn klippeaggregatet. (⇒ 8.5), (⇒ 8.6)

Under klippingen:

- Sett gasshendelen i MAX-posisjon. (⇒ 8.2), (⇒ 8.3)
- Tilpass alltid kjørehastigheten etter gress- eller klippehøyden. Velg lav kjørehastighet hvis gresset er høyt eller lav klippehøyde er innstilt.



En vedvarende varselyd signaliserer at oppsamleren er full. (⇒ 13.9)

Skifte kjøreretning når klippeaggregatet er innkoblet:

- Hvis du vil **klippe bakover**, trykker du kort én gang på sikkerhetsbryteren for klipping bakover i løpet av det angitte tidsvinduet (mellom 5 sekunder før og 1 sekund etter omkoblingen). (⇒ 8.8)
- Stans maskinen på plenen, og still inn ønsket kjøreretning med kjøreretningshendelen. (⇒ 8.9)
- Fortsett klippingen.

Koble ut klippeaggregatet i følgende rekkefølge:

- Kjør på et område som allerede er klipt, eller velg høyeste klippehøyde. (⇒ 8.15)

- Trykk på klippeaggregatbryteren/-knappen for å koble ut klippeaggregatet. (⇒ 8.5), (⇒ 8.6)

**Fare for personskader!**

Vær oppmerksom på at klippekniven fortsetter å rotere i opptil 7 sekunder før den stanser helt etter at klippeaggregatet er koblet ut. (⇒ 12.)

13.8 Programmere automatisk utkobling av klippeaggregatet

Den elektromagnetiske knivclutchen kan programmeres slik at klippeaggregatet kobles ut automatisk når oppsamleren er full. Dette øker betjeningskomforten ved å hindre at utkastkanalen blokkeres.



- Slå av forbrenningsmotoren. (⇒ 13.3)
- Drei tenningsnøkkelen til posisjonen "Tenning aktiv". (⇒ 8.1)
- Vent til selvdiagnosen av elektronikken er ferdig – ikke trykk på noen av knappene.

Aktivere automatisk utkobling:

- Hold inne fremdriftspedalen samtidig som du aktiverer sikkerhetsbryteren for klipping bakover i 5 sekunder. En kort pipetone signaliserer at auto er slått på.
- Den aktuelle innstillingen lagres permanent.

Deaktivere automatisk utkobling:

- Sett kjøreretningshendelen i stilling forover.

- Hold inne fremdriftspedalen samtidig som du aktiverer sikkerhetsbryteren for klipping bakover i 5 sekunder. 3 korte pipetoner etter hverandre signaliserer at auto er slått av.
- Den aktuelle innstillingen lagres permanent.

Programmere automatisk utkobling med modusknappen (kun på RT 6112 ZL, RT 6127 ZL):

- Sett kjøreretningshendelen i stilling forover.
- Hold inne klippeaggregatknappen samtidig som du aktiverer modusknappen – den automatiske utkoblingen slås på/av med modusknappen (displayvisning ON/OFF).
- Den aktuelle innstillingen lagres permanent.

Kontrollere programmeringen (kun på RT 6112 ZL, RT 6127 ZL):

- Hold inne klippeaggregatknappen. Displayet viser symbolet for aktivt klippeaggregat samt teksten ON eller OFF.
ON – Klippeaggregatet kobles automatisk ut når oppsamleren er full.
OFF – Klippeaggregatet kobles ikke automatisk ut når oppsamleren er full.

13.9 Tømme oppsamleren**Fare for personskader!**

Oppsamleren skal bare tømmes på flatt underlag. Tyngdepunktet flyttes nemlig når oppsamleren svinges opp, og dette øker veltefaren.



En konstant varsellyd under klipping signaliserer at oppsamleren er helt full og må tømmes.

Når klippeaggregatet er koblet ut, opphører varsellyden.

På modellene RT 6112 ZL og RT 6127 ZL blir symbolet for full oppsamler vist i displayet når oppsamleren er full. (⇒ 10.5)

Hvis oppsamleren ikke fylles opp helt, passer du på følgende:

- Still inn nivåføleren (oppsamler) riktig. (⇒ 8.19)
- Kontroller om utkastkanalen er blokkert når oppsamleren tømmes. Rengjør etter behov.
- Kontroller og ev. skift ut klippeknivene hvis bladene viser tegn på skader eller slitasje. (⇒ 15.13)

Tømme oppsamleren:

- Koble ut klippeaggregatet. (⇒ 8.5), (⇒ 8.6)
Varsellyden opphører.
- Velg høyeste klippehøyde. (⇒ 8.15)
- Kjør maskinen til stedet der klippematerialet/gressavfallet skal tømmes.
- Trekk ut hendelen for tømning av oppsamleren, trykk den forover. (⇒ 8.16)
Oppsamleren svinges oppover, og klippematerialet/gressavfallet tømmes ut.
- Kjør eventuelt litt forover mens oppsamleren er svingt opp.
- Sving oppsamleren litt opp og ned, slik at alt klippematerialet/gressavfallet tømmes ut.

- Før hendelen for tømning av oppsamleren langsomt bakover, og fest oppsamleren på bakpanelet.
- Slipp og trykk ned hendelen for tømning av oppsamleren, slik at den igjen er i innskjøvet utgangsposisjon.

13.10 Ta av og sette på oppsamleren

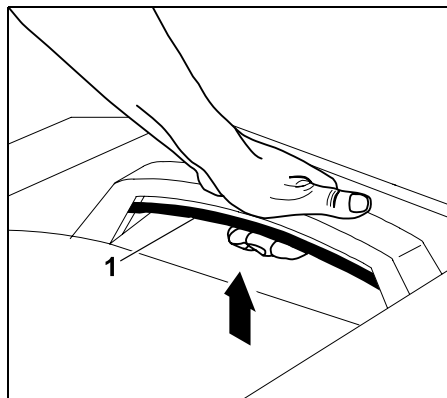
Pass på følgende før du tar av oppsamleren:

- Koble ut klippeaggregatet. (⇒ 8.5), (⇒ 8.6)
- Tøm oppsamleren. (⇒ 13.9)
- Sett på parkeringsbremsen. (⇒ 8.14)
- Slå av forbrenningsmotoren. (⇒ 13.3)

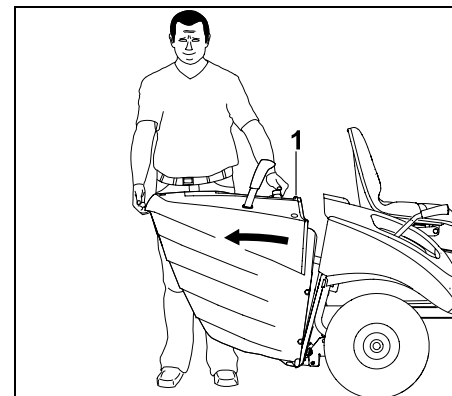


Når oppsamleren tas av / festes, skal bøylen for tømning av oppsamleren alltid holdes i opplåst stilling inntil oppsamleren er tatt helt av eller festet.

Ta av oppsamleren:

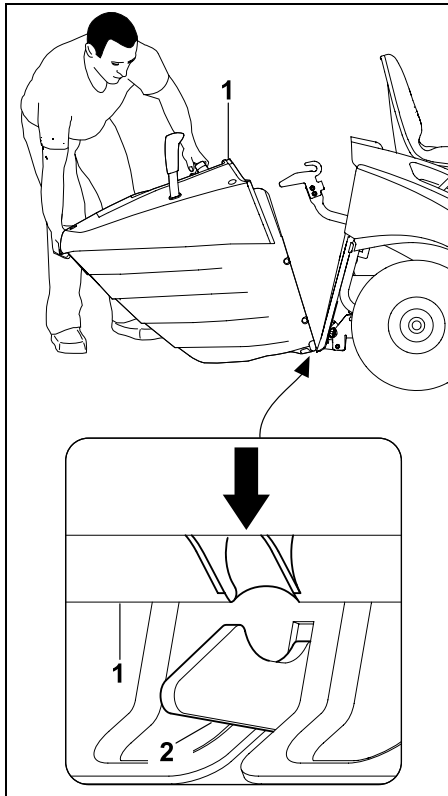


Trekk opp bøylen for frigjøring av oppsamleren (1), og hold den der.



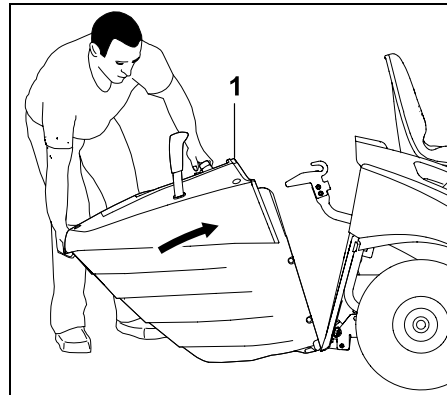
Ta av oppsamleren (1).

Hekte på oppsamleren:



Sett oppsamleren (1) på de to festehakene (2) på baksiden.

- Aktiver bøylen for frigjøring av oppsamleren, og hold den fast. (⇒ 8.17)



Fell opp samleren (1) til den stopper.

- Slipp bøylen for frigjøring av oppsamleren, og kontroller at oppsamleren festes. (⇒ 8.17)



Hvis maskinen brukes uten oppsamler eller deflektor (tilbehør), er det ikke mulig å koble inn klippeaggregatet. Forbrenningsmotoren blir i så fall slått av automatisk.

13.11 Trekking av last



Fare for personskader!

Ved transport av last endres maskinens kjøreegenskaper (f.eks. lengre bremselengde). Jo tyngre last, desto mer endres kjøreegenskapene. Velg derfor lavere kjørehastighet ved trekking av last.



Unngå skader på maskinen!

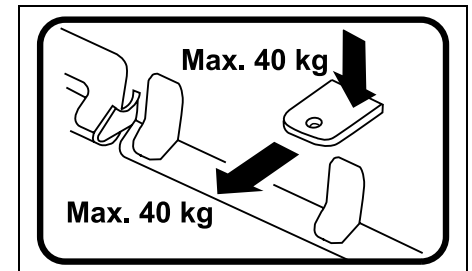
I stigninger reduseres den maksimale trekklasten.

- Kontroller bremsefunksjonen før du kjører med last. (⇒ 13.5)



Største tilhengervekt på flatt underlag = **250 kg**

Største tilhengervekt ved maksimal stigning på 10° = **100 kg**



Største kulebelastning = **40 kg**

Største trekklast = **40 kg**



En trekklast på 40 kg på tilhengerfestet oppnås ved å trekke en tilhenger med en vekt på 250 kg på flatt underlag.

13.12 Arbeid i skråninger

- Kontroller alltid bremsefunksjonen før du bruker maskinen i skråninger. (⇒ 13.5)

- Kjør på langs i skråninger. Ved kjøring på tvers øker faren for at maskinen velter – ta hensyn til den maksimale skråningsvinkelen. (⇒ 4.7)
- Unngå så langt som mulig å skifte retning i skråninger. Hvis retningsendring er helt nødvendig, må du være ekstra forsiktig og påpasselig.

14. Klippeaggregat

14.1 Demontere klippeaggregatet



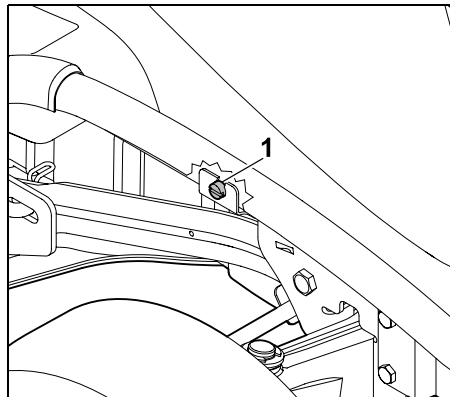
Fare for personskader!

Les nøye gjennom kapitlet "For din sikkerhet" før du utfører arbeidet på klippeaggregatet. (⇒ 4.)

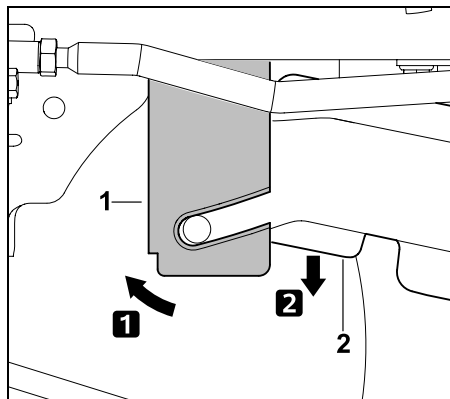
Ved demontering oppstår **klemfare** gjennom klippeaggregatets egenvekt. Pass derfor på at ingen kroppsdeler (fingrer, hender, føtter osv.) befinner seg like under klippeaggregatet.

- Parker maskinen på et jevnt og fast underlag.
- Sving forhjulene mot venstre eller høyre til de stopper.
- Slå av forbrenningsmotoren. (⇒ 13.3)
- Ta ut tenningsnøkkelen.
- Sett på parkeringsbremsen. (⇒ 8.14)
- Velg laveste klippehøyde. (⇒ 13.6)
- Ta av oppsamleren. (⇒ 13.10)
- Demonter utkastkanalen. (⇒ 15.5)

Løse kileremdekselet:

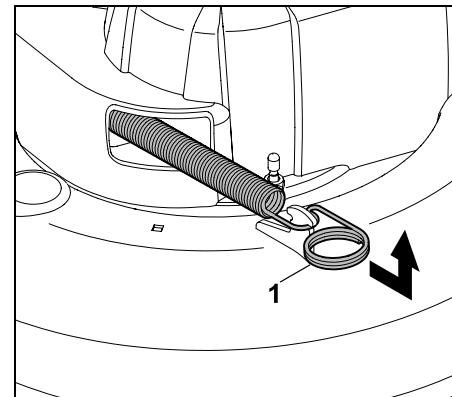


Skru ut skruen (1) bak høyre forhjul til den roterer fritt.



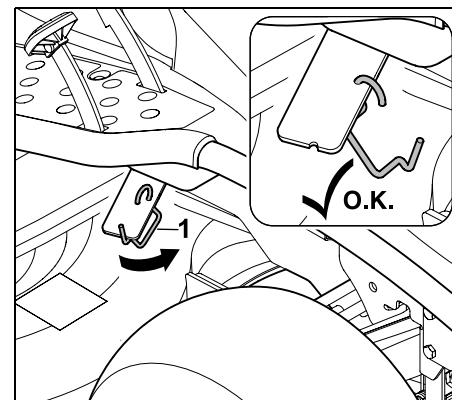
Trykk festeplaten (1) forover, og hold den der. Vipp ned kileremdekselet (2).

Slakke kileremmen (RT 5097, RT 5097 Z):

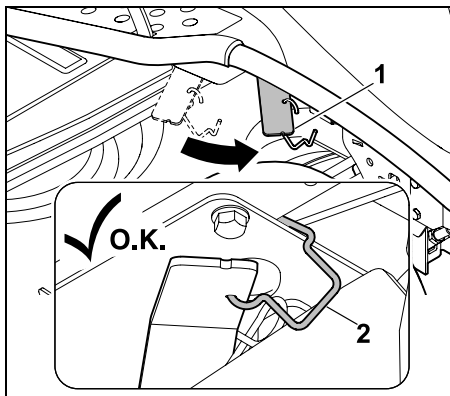


Trekk spennfjæren (1) forover, løsne den og ta den av.

Slakke kileremmen (RT 5112 Z, RT 6112 ZL, RT 6127 ZL):



Hekt av festeøylen (1) fra hendelen for kileremstrammeren.



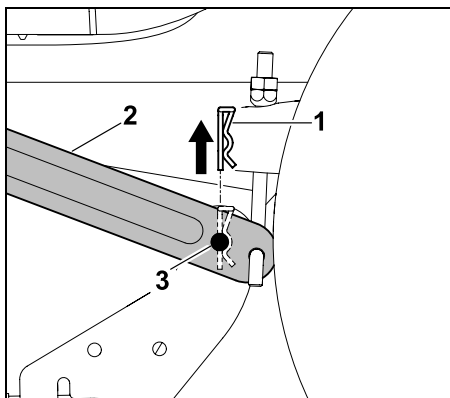
Trykk hendelen for kileremstrammeren (1) forover, og hold den der. Hekt festebøylen (2) på rammen slik bildet viser. Pass på at hendelen for kileremstrammeren står i fremre posisjon.

Løsne klippeaggregatet bak:



Fare for personskader!

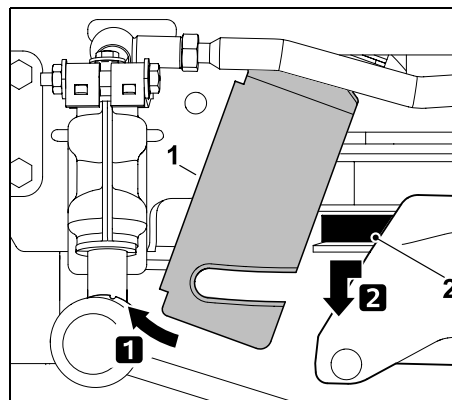
Når klippeaggregatet er løsnet, er hendelen for klippehøydejustering spent. Still derfor forsiktig inn høyeste klippetrinn så snart klippeaggregatet er løsnet.



Dra låsesplinten (1) opp og ut. Løft klippeaggregatet forsiktig opp, og hold det der. Trykk opphenget (2) utover, og trø festboltene (3) ut av opphenget.

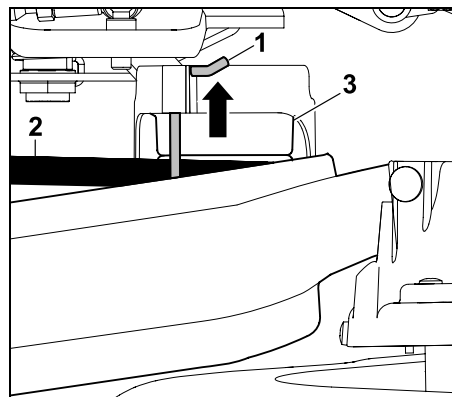
- Gjenta prosedyren på den andre siden.
- Legg klippeaggregatet langsomt og forsiktig ned.

Hekte av kileremmen:



Trykk festeplaten (1) forover, og hold den der. Dra kileremmen (2) forover og hekt den av.

Løsne kileremmen fra strammehjulet (RT 5112 Z, RT 6112 ZL, RT 6127 ZL):

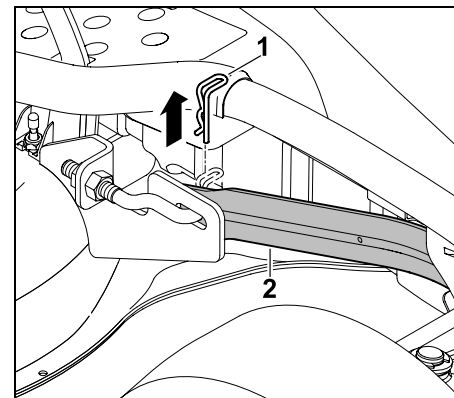


Trykk låsesplinten (1) ca. 0,5 cm oppover, og hold den der. Hekt av kileremmen (2) fra strammehjulet (3).



Når kileremmen er heftet av, trykker du igjen låsesplinten nedover til den stopper og griper inn i dekelet. Kontroller at låsestiften sitter godt etter at den har gått i inngrep.

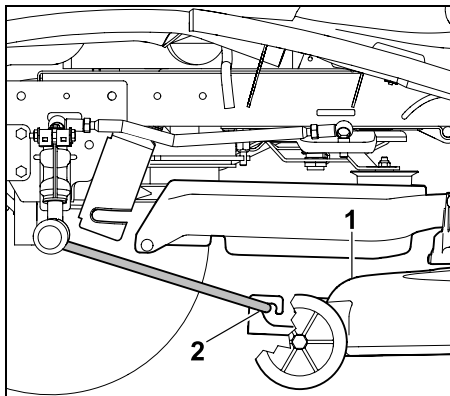
Hekte av klippeaggregatet foran (RT 5097, RT 5097 Z):



Ta ut låsesplinten (1). Løft klippeaggregatet litt, og løsne det fra opphenget foran (2). Slipp klippeaggregatet forsiktig.

- Gjør det samme på den andre siden.
- Legg klippeaggregatet langsomt og forsiktig ned.

Løsne klippeaggregatet foran (RT 5112 Z, RT 6112 ZL, RT 6127 ZL):

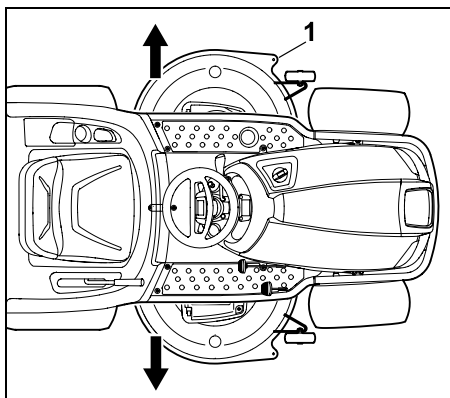


Skyv klippeaggregatet (1) parallelt forover, og løsne det fra det fremre klippeaggregatoppheget (2). Oppheget slås opp automatisk.

- Legg klippeaggregatet langsomt og forsiktig ned.

Ta ut klippeaggregatet:

- Still inn høyeste klippetrinn.



Trekk ut klippeaggregatet (1) mot venstre eller høyre under plenraktoren/rideren.

14.2 Montere klippeaggregatet



Fare for personskade!

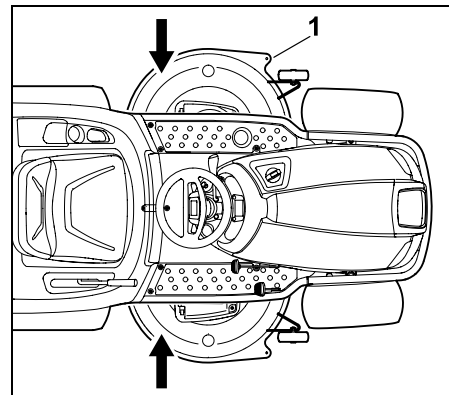
Les nøye gjennom kapitlet "For din sikkerhet" før du utfører arbeidet på klippeaggregatet. (⇒ 4.)

Ved montering oppstår **klemfare** gjennom klippeaggregatets egenvekt. Pass derfor på at ingen kroppsdeler (fingrer, hender, føtter osv.) befinner seg like under klippeaggregatet.

- Parker maskinen på et jevnt og fast underlag.
- Sving forhjulene mot venstre eller høyre til de stopper.
- Slå av forbrenningsmotoren. (⇒ 13.3)
- Ta ut tenningsnøkkelen.
- Sett på parkeringsbremsen. (⇒ 8.14)
- Velg høyeste klippehøyde. (⇒ 13.6)
- Ta av oppsamleren. (⇒ 13.10)
- Demonter utkastkanalen. (⇒ 15.5)

Skyve inn klippeaggregatet:

- Plasser kileremmen i åpningen på kileremdekselet slik at den kan nås og festes.



Skyv klippeaggregatet (1) fra venstre eller høyre under plenraktoren/rideren.

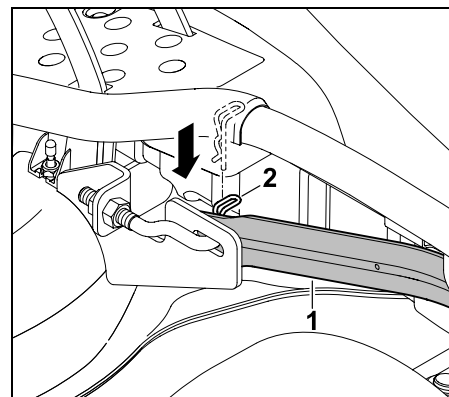
- Velg laveste klippehøyde.



Fare for personskade!

Ved laveste klippetrinn vil hendelen for klippehøydejustering være spent. Ikke ta på hendelen for klippehøydejustering mens du monterer klippeaggregatet.

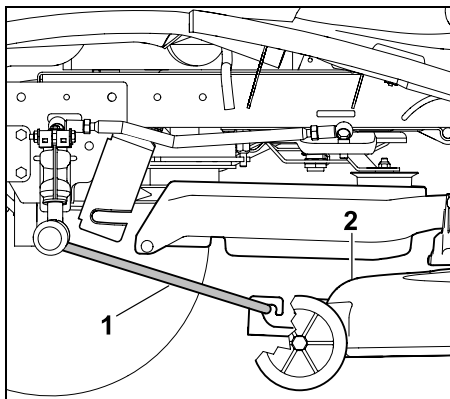
Hekte på klippeaggregatet foran (RT 5097, RT 5097 Z):



Trekk ned klippeaggregatopphenget (1) foran og hold det der. Løft klippeaggregatet forsiktig med én hånd samtidig som du fører opphengsbolten på klippeaggregatet inn i hullet på opphenget foran (1). Stikk sikringssplinten (2) gjennom boringen (sylinderdiameteren) på opphengsbolten.

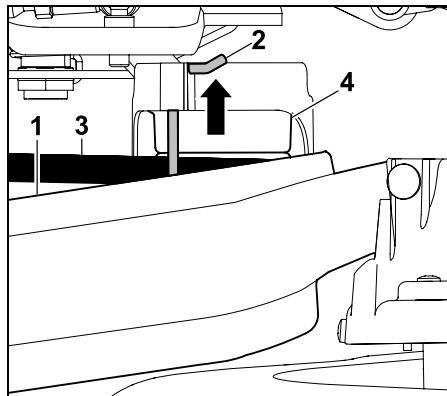
- Gjør det samme på den andre siden.

Hekte på klippeaggregatet foran (RT 5112 Z, RT 6112 ZL, RT 6127 ZL):

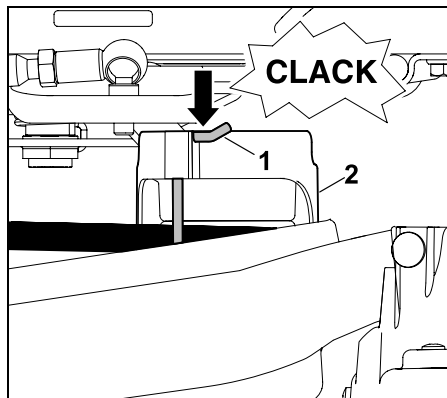


Fell ned det fremre klippeaggregatopphenget (1), og hekt det på klippeaggregatet (2) slik bildet viser. Skyv klippeaggregatet (2) bakover, slik at det fremre klippeaggregatopphenget (1) festes på klippeaggregatet.

Hekte kileremmen på strammehjulet RT 5112 Z, RT 6112 ZL, RT 6127 ZL:



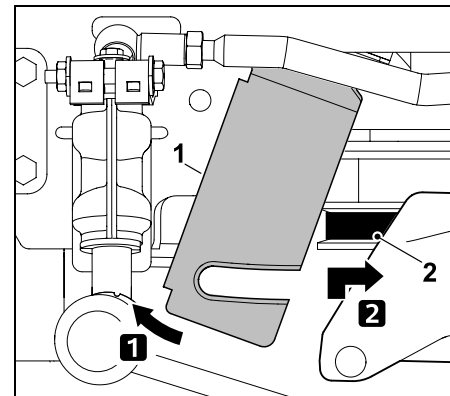
Skyv dekselet (1) nedover, og hold det der. Skyv låsesplinten (2) ca. 0,5 cm oppover. Hekt kileremmen (3) på strammehjulet (4).



Trykk låsesplinten (1) nedover til den stopper. Låsestiften (1) skal gripe inn i dekselet (2).

i Kontroller at låsestiften sitter godt.

RT 5097, RT 5097 Z, RT 5112 Z, RT 6112 ZL, RT 6127 ZL:

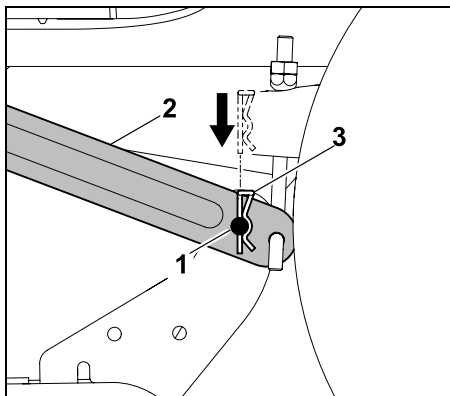


Trykk festeplaten (1) forover, og hold den der. Dra kileremmen (2) forover, og løft den med kileremdekselet. Hekt kileremmen (2) på kileremskiven (pass på at kileremmen ikke er vridd) i tråd med anvisningene.

Feste klippeaggregatet bak:

i Kontroller først at klippeaggregatet er festet riktig ved fremre klippeaggregatoppheng.

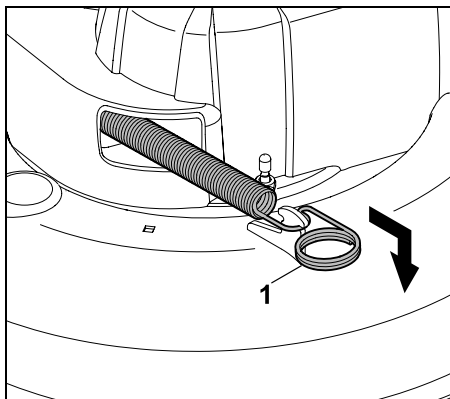
- Løft klippeaggregatet med én hånd, og hold det. Hullene for opphenget skal flukte med festeboltene på klippeaggregatet.



Trykk festboltene (1) inn i hullet på opphenget (2). Sett låsesplinten (3) ovenfra inn i hullene på festboltene, og la den gå i inngrep.

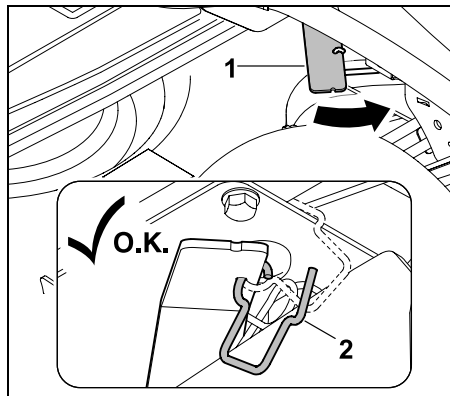
- Gjenta prosedyren på den andre siden.

Stramme kilerebmen (RT 5097, RT 5097 Z):

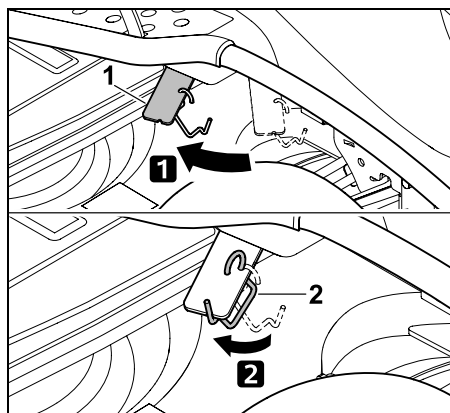


Trekk spennfjæren (1) forover, og fest den på klippeaggregatet slik bildet viser.

Stramme kilerebmen (RT 5112 Z, RT 6112 ZL, RT 6127 ZL):

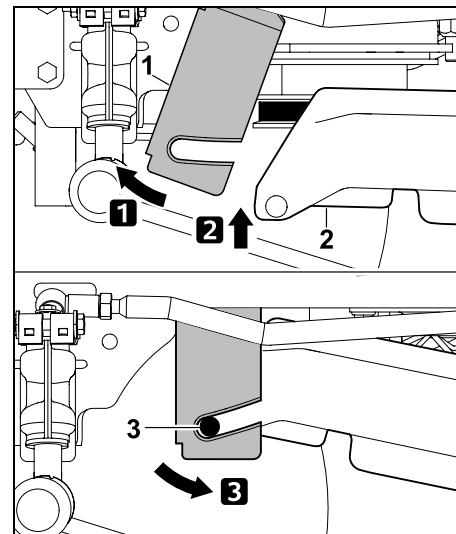


Trykk hendelen for kilerebmenstrammeren (1) forover, og hold den der. Løsne festebøylen (2).

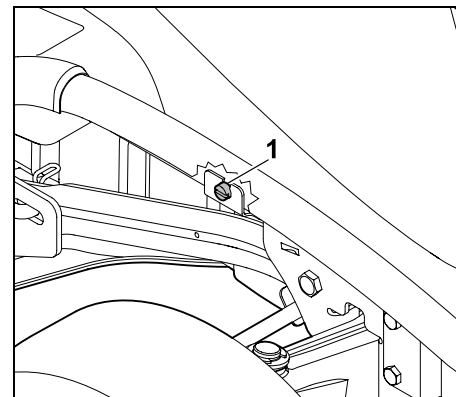


Stram kilerebmen ved å avlaste hendelen for kilerebmenstrammeren (1). Fest festebøylen (2) på hendelen for kilerebmenstrammeren (1) slik bildet viser.

Montere kilerebmedekselet:



Trykk festeplaten (1) forover, og hold den der. Vipp opp kilerebmedekselet (2). Før festeplaten (1) bakover, og heft den på de to festeknastene (3) på kilerebmedekselet.



Skrue fast festeplaten med skruen (1).

- Monter utkastkanalen. (⇒ 15.6)

15. Vedlikehold



Fare for personskade!

Les kapitlet "For din sikkerhet" før vedlikeholds- og reparasjonsarbeider, og merk spesielt underkapitlet "Vedlikehold og reparasjoner". (⇒ 4.)

Ta ut tenningsnøkkelen for å unngå at forbrenningsmotoren starter utilsiktet.



Bruk alltid hansker.



Ikke ta på klippeknivene før de har stanset helt.

Vedlikeholdsarbeider på bremsen er forbudt av sikkerhetsmessige årsaker. Justerings- og vedlikeholdsarbeider skal bare utføres av en forhandler. STIHL anbefaler STIHL forhandleren.

Generelle råd for vedlikehold:

- Følg de oppgitte vedlikeholdsintervallene.
- Ta hensyn til vedlikeholdsplanen og vedlikeholdsarbeidene som beskrives i bruksanvisningen for forbrenningsmotoren.

Gjør følgende før vedlikeholds-, reparasjons- og rengjøringsarbeider:

- Parker maskinen på et jevnt og fast underlag.
- Slå av forbrenningsmotoren. (⇒ 13.3)
- Sett på parkeringsbremsen. (⇒ 8.14)
- La forbrenningsmotoren og lydempere kjøle seg ned helt.

Følgende vedlikeholds- og reparasjonsarbeider er beskrevet i bruksanvisningen for forbrenningsmotoren:

- Skifte luftfilter.
- Informasjon om motorolje (type, oljepåfyllingsmengde osv.).
- Kontroll og utskifting av tennplugg.
- Utskifting av drivstoffilter.
- Rengjøre forbrenningsmotoren.

15.1 Vedlikeholdsplan

Følg alle instruksjonene i vedlikeholdsplanen nøye. Hvis vedlikeholdsplanen ikke overholdes, kan det føre til store skader på maskinen.



Merknad

Kortere vedlikeholdsintervaller kan være nødvendig ved stor belastning på maskinen, spesielt ved profesjonell bruk. I tillegg kan ekstreme ytre betingelser som for eksempel støv og sandholdig eller steinete jord, gjøre det nødvendig å forkorte vedlikeholdsintervaller i forhold til det som er angitt i bruksanvisningen. Få maskinen kontrollert hos en forhandler etter 100 driftstimer, eller én gang i året. STIHL anbefaler STIHL forhandleren.

Visning av driftstimer (RT 6112 ZL, RT 6127 ZL):

Plentraktorene/riderne RT 6112 ZL, RT 6127 ZL er utstyrt med en driftstimeteller, slik at de forskjellige vedlikeholdsintervallene kan overholdes nøyaktig. Driftstimene angis i hele timer.

- Når **forbrenningsmotoren er slått av**, vrir du tenningsnøkkelen til posisjonen "Tenning aktiv". (⇒ 8.1) Driftstimene vises i 5 sekunder i displayet. (⇒ 10.1)
- Trykk på modusknappen mens **forbrenningsmotoren kjører**. (⇒ 10.3) Driftstimene vises i 5 sekunder i displayet.

Vedlikeholdsarbeider før hver bruk:

For å sikre effektiv og sikker drift og unngå feil er det viktig å vite hvilken stand maskinen er i.

Kontroller derfor alltid følgende før du starter maskinen (visuell kontroll):

- Dekktrykk. (⇒ 15.16)
- Slitasje og skader på dekkene.
- At drivstoffrørene er tette.
- Motoroljenivå (se bruksanvisningen for forbrenningsmotoren).
- Drivstoffnivå.
- Generell visuell kontroll av maskin og klippeaggregat. Kontroller spesielt om beskyttelsesdekselet har skader.
- At skruer og muttere sitter godt.

Vedlikeholdsarbeider som alltid skal gjøres etter bruk:

- Rengjør hele maskinen (inkludert klippeaggregat, utkastkanal og oppsamler) og alt tilleggsutstyr.
- Følg anvisningene for rengjøring av forbrenningsmotoren (se bruksanvisningen for forbrenningsmotoren).
- Rengjør giret ved å fjerne gressrester eller annet smuss.

- Kontroller kjøleribbene til forbrenningsmotoren og hydrostatgiret, og rengjør dem etter behov.

Vedlikeholdsarbeider etter de første 10 driftstimerne (første gangs bruk):

- En årlig inspeksjon hos forhandleren anbefales. STIHL anbefaler STIHL forhandleren.

Vedlikeholdsarbeider etter hver 25. driftstime:

- Kontroller knivfestene og klippeknivenes slitegrenser.
- Kontroller klippeknivenes monteringsstilling (RT 5112 Z, RT 6112 ZL, RT 6127 ZL).

Vedlikehold etter hver 50. driftstime:

- Kontroller klippeaggregatets monteringsstilling. (⇒ 15.14)

Vedlikeholdsarbeider etter hver 100. driftstime:

- Skift klippeknivene.
- Vedlikehold kile- og tannremmen.
- Få maskinen inspisert av en forhandler. STIHL anbefaler STIHL forhandleren.

i Ved inspeksjonen utføres alle nødvendige vedlikeholdsarbeider på bremseanlegget og giret.

15.2 Rengjøring



Unngå skader på maskinen! Aldri rett vannstråler (høytrykksvasker) mot motordeler, tetninger, elektriske komponenter (batteri, ledningssett osv.) og lagersteder. Det kan føre til skader og dyre reparasjoner.

Ikke bruk sterke rengjøringsmidler. Slike rengjøringsmidler kan skade plast og metall og dermed redusere sikkerheten til STIHL maskinen din. STIHL anbefaler å bruke spesialrens (f.eks. STIHL spesialrens) for å få bort eventuell skitt som ikke lar seg fjerne med vann, børste eller klut.



Klippeaggregatet må alltid demonteres før rengjørings- og vedlikeholdsarbeider.

- Slå av forbrenningsmotoren. (⇒ 13.3)
- Sett på parkeringsbremsen. (⇒ 8.14)
- Ta ut tenningsnøkkelen, og oppbevar den på et trygt sted.
- Demonter klippeaggregatet. (⇒ 14.1)
- Løsne gress som har satt seg fast i klippeaggregatet med en trepinne.
- Rengjør undersiden av klippeaggregatet med børste og vann.
- Pass på at det ikke kommer vann på kile- og tannremmen når du rengjør oversiden av klippeaggregatet – ikke rett vannstråler mot åpningene på dekslene.
- Rengjør utkastkanalen i demontert tilstand i avstand fra maskinen ved bruk av rennende vann og en børste.

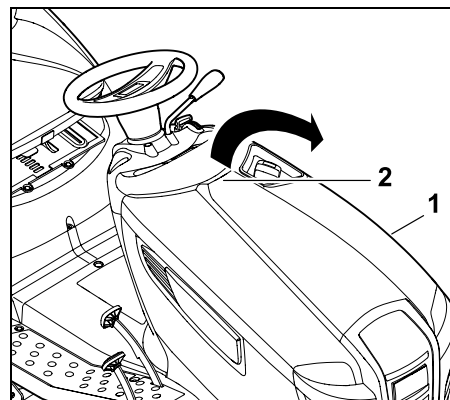
- Fjern gressrester fra klippeaggregatet (over- og undersiden), motorrommet og giret. Rengjør kjøleribbene til forbrenningsmotoren og giret.
- Rengjør klippeknivene med børste og vann – aldri slå på klippeknivene (f.eks. med hammer) for å løsne skitt.
- Ta av oppsamleren, og rengjør i avstand fra maskinen ved bruk av rennende vann og en børste. (⇒ 13.10)

15.3 Åpne motordekselet



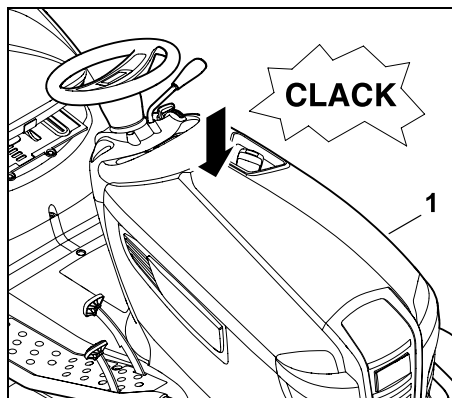
Fare for brannskade!

La forbrenningsmotoren kjøle seg ned før du åpner motordekselet.



Åpne motordekselet (1) ved å rykke håndtaket (2) lett oppover. Slå opp motordekselet (1) til det stopper av seg selv.

15.4 Lukke motordekselet



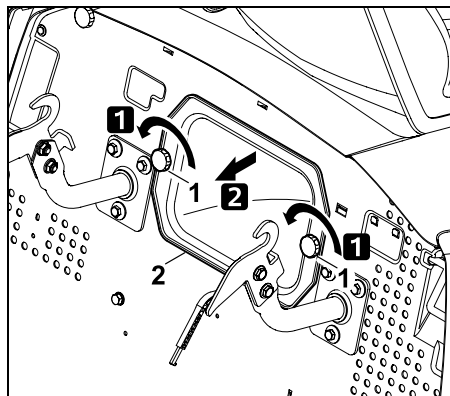
Lukk motordekselet (1) forsiktig og sakte, og pass på at det går i inngrep.

15.5 Demontere utkastkanalen

Utkastkanalen kan demonteres uten spesielt verktøy i forbindelse med rengjøring. Det er ikke mulig å starte forbrenningsmotoren når utkastkanalen er demontert.

Merk følgende før du utfører demonteringen:

- Slå av forbrenningsmotoren. (⇒ 13.3)
- Ta ut tenningsnøkkelen, og oppbevar den på et trygt sted.
- Sett på parkeringsbremsen. (⇒ 8.14)
- Ta av oppsamleren. (⇒ 13.10)



Skru ut låsemutterne (1) og trekk ut utkastkanalen (2).



På modellene RT 6112 ZL og RT 6127 ZL vises symbolet for demontert utkastkanal når tenningsnøkkelen vris til posisjonen "Lys PÅ" eller "Tenning aktiv". (⇒ 10.5)

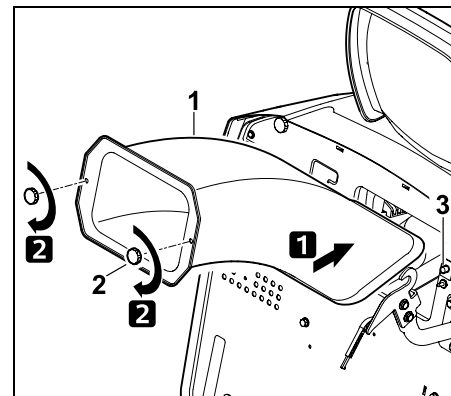
15.6 Montere utkastkanalen



Undersøk og rengjør nivåføleren (opsamler) etter behov hver gang du rengjør eller monterer utkastkanalen.

Merk følgende før du utfører monteringen:

- Sett på parkeringsbremsen. (⇒ 8.14)
- Ta av oppsamleren. (⇒ 13.10)
- Velg laveste klippehøyde.



Skyv inn utkastkanalen (1) til den stopper. Under innskyvingen må du passe på at utkastkanalen legges over utkaståpningen til klippeaggregatet på alle sidene. Skru inn låsemutterne (2), og stram dem.



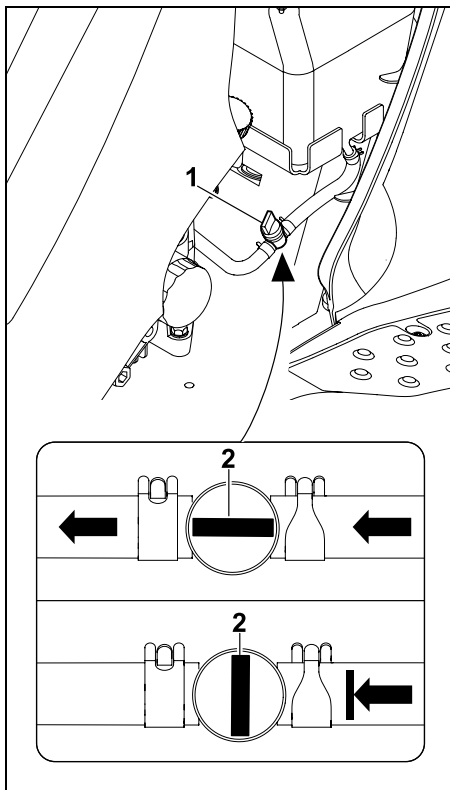
Advarsel!

Utkastkanalen regnes som beskyttelsesdeksel. Ikke bruk plenetraktoren/rideren hvis utkastkanalen er skadet. Pass på at kontaktbryteren (3) aktiveres ved montering av utkastkanalen.

15.7 Drivstoffventil

Når du åpner og lukker drivstoffventilen, åpnes eller stenges drivstofftilførselen gjennom drivstoffledningen. Drivstoffventilen er plassert til venstre under drivstofftanken.

- Slå av forbrenningsmotoren. (⇒ 13.3)
- Sett på parkeringsbremsen. (⇒ 8.14)



Du åpner/lukker drivstoffventilen (1) ved å vri på reguleringsventilen (2).

15.8 Kontrollere motoroljenivået

- Parker maskinen på et jevnt underlag.
- Slå av forbrenningsmotoren. (⇒ 13.3)
- Sett på parkeringsbremsen. (⇒ 8.14)
- La forbrenningsmotoren kjøle seg ned.
- Åpne motordekselet. (⇒ 15.3)

- Kontroller motoroljenivået slik det beskrives i bruksanvisningen for forbrenningsmotoren, og etterfyll motorolje ved behov. (⇒ 15.10)

15.9 Motoroljeskift



Fare for personskader!

La forbrenningsmotoren avkjøles helt før du etterfyller eller skifter motorolje.

Varm motorolje medfører fare for brannskade.

Se bruksanvisningen for forbrenningsmotoren for mer informasjon om foreskrevet motorolje og oljepåfyllingsmengde.

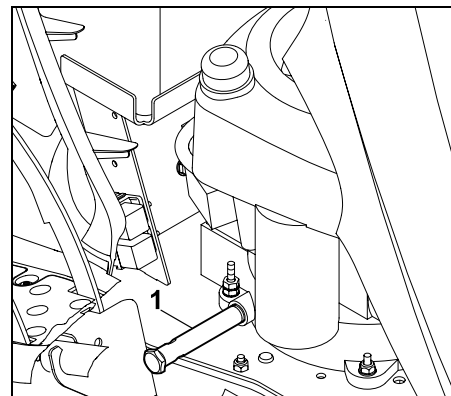
Når du skal skifte olje, venter du til forbrenningsmotoren er såpass avkjølt at du kan ta på den. Sett et egnet oppsamlingskar (pass på riktig oljemengde) under oljetapperøret. Spilloljen skal kasseres i henhold til gjeldende bestemmelser.

Oljeskiftintervall:

Se bruksanvisningen for forbrenningsmotoren for mer informasjon om hvor ofte du bør skifte olje.

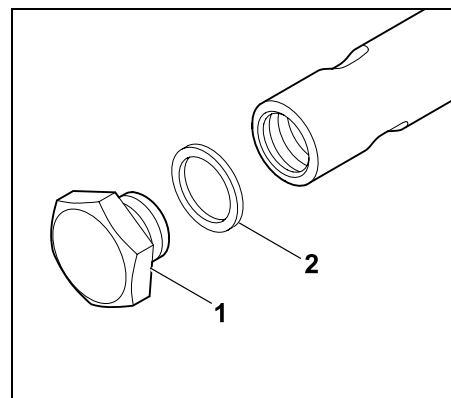
Tappe ut motorolje:

- Slå av forbrenningsmotoren. (⇒ 13.3)
- Sett på parkeringsbremsen. (⇒ 8.14)
- Ta ut tenningsnøkkelen, og oppbevar den på et trygt sted.
- La forbrenningsmotoren kjøle seg ned såpass at du kan ta på den.
- Åpne motordekselet. (⇒ 15.3)
- Skru av lokket på oljepåfyllingen (se bruksanvisningen for forbrenningsmotoren).



Oljetapperøret (1) er plassert på høyre side av forbrenningsmotoren, nær de to pedale.

- Plasser et egnet oljeopsamlingskar under.



Skru ut oljetappepluggen (1) ved hjelp av to skrunøkler (SW19/SW15), og ta den av. Kast tetningsringen (2).

- Tapp ut all motoroljen. Sett deretter ny tetningsring (2) på oljetappepluggen (1). Skru inn oljetappepluggen i oljetapperøret, og stram med **12 - 14 Nm**.

15.10 Fylle på motorolje



Unngå skader på maskinen!

Unngå for høyt eller for lavt motoroljenivå.

- Åpne motordekselet. (⇒ 15.3)
- Kontroller motoroljenivået. (⇒ 15.8)
- Fyll på motorolje slik det beskrives i bruksanvisningen for forbrenningsmotoren – bruk en egnet trakt.
- Lukk motordekselet. (⇒ 15.4)

15.11 Kontrollere sikkerhetsutstyret



Fare for personskader!

Sikkerhetsanordningene skal utelukkende kontrolleres fra føreraset.

Kontroller at det ikke er andre personer, spesielt barn, eller dyr i nærheten.

Det må kontrolleres minst én gang i måneden at alle sikkerhetsanordningene fungerer som de skal.

Etter lengre avbrudd i driften, hvis utstyret brukes lite eller etter reparasjoner skal sikkerhetsanordningene alltid kontrolleres før bruk.

Kontrollere bremsekontaktbryteren:

- Sett deg på føreraset.
- Slå av forbrenningsmotoren og vent til den har stanset helt. (⇒ 13.3)
- Løsne parkeringsbremsen, men **ikke** trå på bremsepedalen.
- Drei tenningsnøkkelen til posisjonen "Start forbrenningsmotoren". (⇒ 8.1)

Hvis bremsekontaktbryteren fungerer som den skal, er det ikke mulig å starte forbrenningsmotoren.

Kontrollere setekontaktbryteren:

- Sett deg på føreraset.
- Start forbrenningsmotoren (⇒ 13.2), og la den kjøre med maksimalt turtall. (⇒ 8.2), (⇒ 8.3)
- Koble inn klippeaggregatet. (⇒ 8.5), (⇒ 8.6)
- Avlast føreraset ved å reise deg langsomt og forsiktig fra setet. Ikke stig av!

Hvis setekontaktbryteren fungerer som den skal, slår forbrenningsmotoren seg av.

Kontrollere kontaktbryteren til oppsamleren:

- Sett deg på føreraset.
- Start forbrenningsmotoren (⇒ 13.2), og la den kjøre med maksimalt turtall. (⇒ 8.2), (⇒ 8.3)
- Koble inn klippeaggregatet. (⇒ 8.6), (⇒ 8.6)
- Sving oppsamleren oppover (tøm) ved hjelp av spaken for tømming av oppsamleren. Dette gjøres fra føreraset. (⇒ 13.9)

Hvis kontaktbryteren til oppsamleren fungerer, blir forbrenningsmotoren slått av, og klippeaggregatet kobler seg ut.

Kontrollere kontaktbryteren til utkastkanalen:

- Demonter utkastkanalen (⇒ 15.5), og fest deretter oppsamleren. (⇒ 13.10)
- Sett deg på føreraset.
- Trykk bremsepedalen helt inn, og hold den der. (⇒ 8.13)
- Drei tenningsnøkkelen til posisjonen "Start forbrenningsmotoren". (⇒ 8.1)

Hvis kontaktbryteren for utkastkanalen fungerer som den skal, er det ikke mulig å starte forbrenningsmotoren.

Kontrollere sikkerhetsbryteren for klipping bakover:

- Sett deg på føreraset – **ikke** aktiver sikkerhetsbryteren for klipping bakover.
- Start forbrenningsmotoren (⇒ 13.2), og la den kjøre med maksimalt turtall. (⇒ 8.2), (⇒ 8.3)
- Koble inn klippeaggregatet. (⇒ 8.5), (⇒ 8.6)
- Velg kjøreretning bakover, og begynn å kjøre. (⇒ 8.9)

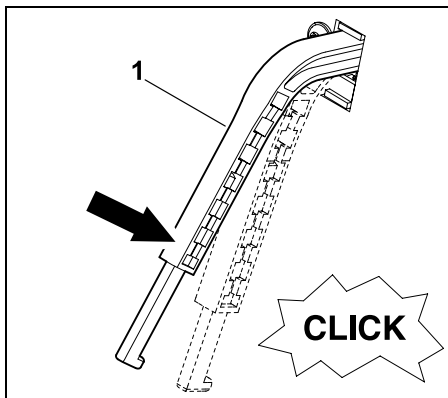
Hvis sikkerhetsbryteren for klipping bakover fungerer, blir klippeaggregatet koblet ut etter ett sekund.

15.12 Rengjøre nivåføleren (oppsamler)

Nivåføleren (for oppsamleren) kan bli skitten når gresset er vått eller fuktig. Funksjonen kan da bli svekket.

Rengjør derfor nivåføleren etter hver klipping eller hver gang utkastkanalen rengjøres.

- Slå av forbrenningsmotoren. (⇒ 13.3)
- Ta ut tenningsnøkkelen og oppbevar den på et trygt sted.
- Sett på parkeringsbremsen. (⇒ 8.14)
- Ta av oppsamleren. (⇒ 13.10)



Trykk nivåføleren (opsamler) (1) forsiktig nedover. Den skal kunne beveges lett, og det skal høres et svakt "klikk" fra bryteren. Nivåføleren skal automatisk stilles oppover til utgangsposisjon igjen når den slippes.

- Hvis nivåføleren er skitten eller ikke kan beveges lett, rengjør du den forsiktig med en børste. Ikke bruk vann.

15.13 Vedlikeholde klippekniven



Fare for personskader!

Bruk alltid hansker. Kontakt **alltid** en forhandler (STIHL anbefaler STIHL forhandlere) hvis du mangler nødvendig informasjon eller hjelpemidler. Ikke ta på klippeknivene før de har stanset helt. Sett alltid klippeaggregatet på et sklisikkert underlag.



Vedlikeholdsintervall:

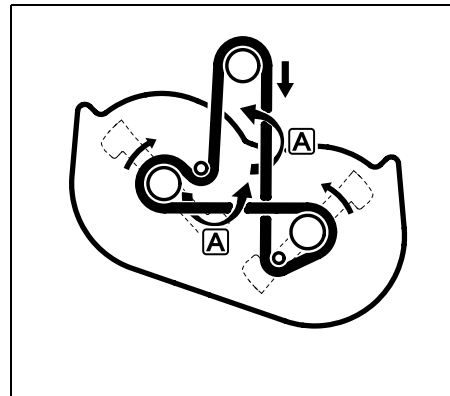
Etter hver 25. driftstime

Vedlikeholdsarbeider:

- Kontroller slitegrensene for klippeknivene.
- RT 5112 Z, RT 6112 ZL, RT 6127 ZL: Kontroller klippeknivenes monteringsstilling.

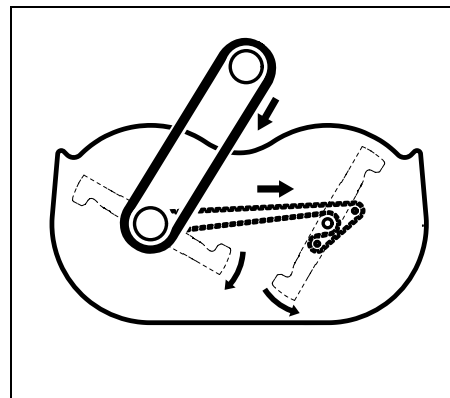
- Slip eller skift ut klippeknivene etter behov (ved dårlig klipperesultat).

Plassering av kileremmen og dreieretning for klippeknivene på modellene RT 5097, RT 5097 Z:



På grunn av den dobbelte styringen blir kileremmen vridt 180° ved **A**
⇒

Plassering av kile-/tannremmen og dreieretning for klippeknivene på modellene RT 5112 Z, RT 6112 ZL, RT 6127 ZL:



i Vedlikeholds- og kontrollarbeider på tannremmen skal kun utføres av STIHL forhandlere.

Kontrollere slitegrensene på klippeknivene:

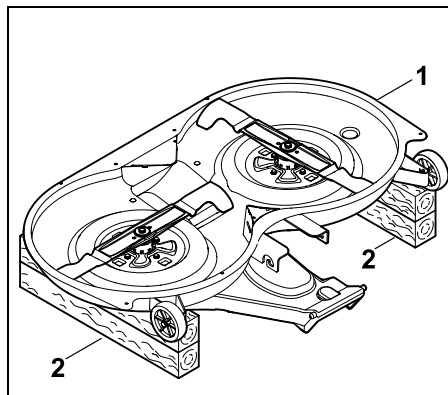
! **Fare for personskade!**
Hvis klippekniven er slitt, kan den brette og forårsake alvorlige personskader. Følg derfor anvisningene for vedlikehold av kniven nøye. Klippekniver slites forskjellig avhengig av bruksområde og -tid. Hvis maskinen brukes på underlag med mye sand eller ofte brukes på steder der det er tørt, utsettes klippekniven for større belastning og slites unormalt raskt.

Obs!

Når du bytter klippekniv, må du **alltid** også bytte **knivskruen** og **låseskiven**.

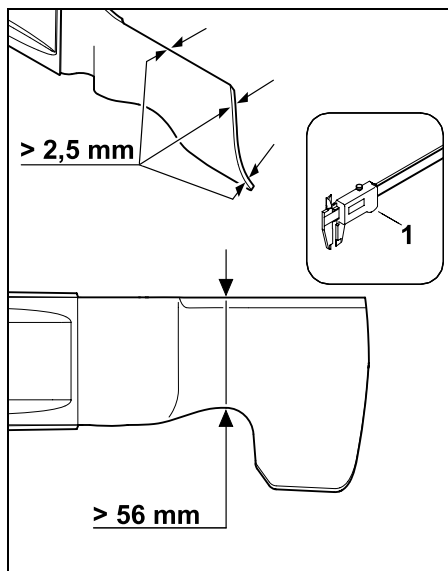
i STIHL anbefaler å demontere klippeaggregatet når slitegrensene skal kontrolleres. Hvis du har tilgang til en egnet løftebukk, kan du også kontrollere klippeknivens slitegrenser med klippeaggregatet montert.

- Demonter klippeaggregatet. (⇒ 14.1)



Snu klippeaggregatet (1) og legg det med knivene opp på et ca. 20 cm høyt og tilstrekkelig langt treunderlag (2) på bakken.

- Rengjør klippeaggregatet og klippeknivene grundig. (⇒ 15.2)



Klippeknivene må være minst **2,5 mm** tykke, og minst **56 mm** brede på det smaleste.

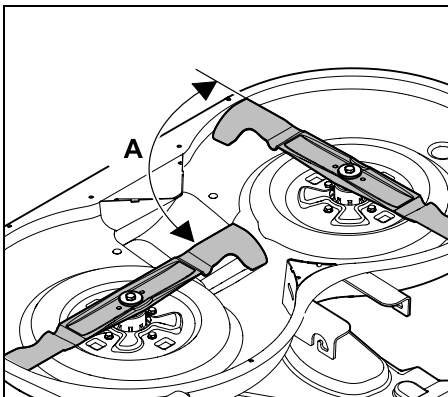
Kontroller **knivtykkelsen** flere steder på de to klippeknivene ved hjelp av en skyvelære (1). Kontroller i tillegg **knivbredden** på det avbildede stedet ved hjelp av en skyvelære (1). Skift klippeknivene når de ikke lenger innfrir de påkrevde minimumsverdiene.

Kontroller klippeknivenes monteringsstilling (RT 5112 Z, RT 6112 ZL, RT 6127 ZL):

! **Fare for personskader!**
Klippeknivene monteres ca. 90° forskjøvet, slik at de ikke tar borti hverandre under klipping. Ikke koble inn klippeaggregatet hvis eggene står i en annen vinkel til hverandre. Kontakt eventuelt en forhandler. STIHL anbefaler STIHL forhandleren.

i STIHL anbefaler å demontere klippeaggregatet når monteringsstillingen skal kontrolleres. Hvis du har tilgang til en egnet løftebukk, kan klippeknivenes monteringsstilling kontrolleres også når klippeaggregatet er montert.

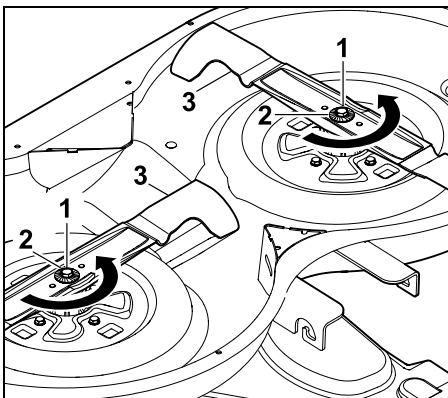
- Legg eventuelt klippeaggregatet på to egnede treunderlag på bakken.



Vri klippeknivene slik bildet viser, og kontroller vinkelen **A** (ca. 90°) mellom eggene.

Demontere klippekniven:

- Demonter klippeaggregatet. (⇒ 14.1)
- Legg klippeaggregatet på et egnet treunderlag på bakken.



Løsne og skru ut knivskruen (1) ved hjelp av en skrunøkkel med nøkkelvidde 17 (medfølger ikke ved levering). Hold klippekniven mens du løsner knivskruen. Fjern knivskruen (1), låseskiven (2) og klippekniven (3).

Slipe klippeknivene:

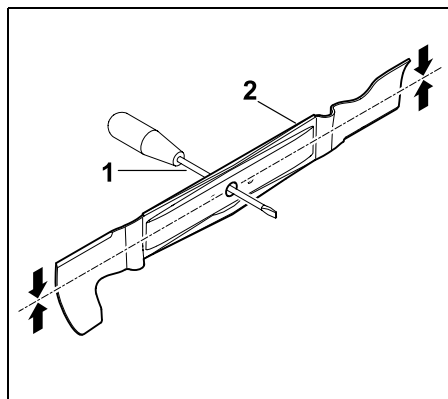


Fare for personskader!

Bruk alltid vernebriller og hansker under sliping.

- Avkjøl klippekniven (f.eks. med vann) under sliping. Ikke la kniven bli blå, da dette reduserer holdbarheten.
- Slip kniven likt på begge sider for å unngå vibrasjoner grunnet ubalanse.
- Overhold klippevinkelen på 30°.
- Overhold slitegrensene under sliping.

Kontrollere klippekniven for ubalanse:



Stikk en skrutrekker (1) gjennom midtre boring (sylinderdiameter). Når klippekniven (2) er balansert, avbalanseres den i den viste posisjonen.



Fare for personskader!

Hvis klippekniven ikke er avbalansert, sliper du videre inntil klippekniven er balansert. Klippekniven skal kun avbalanseres ved å slipe eggene.

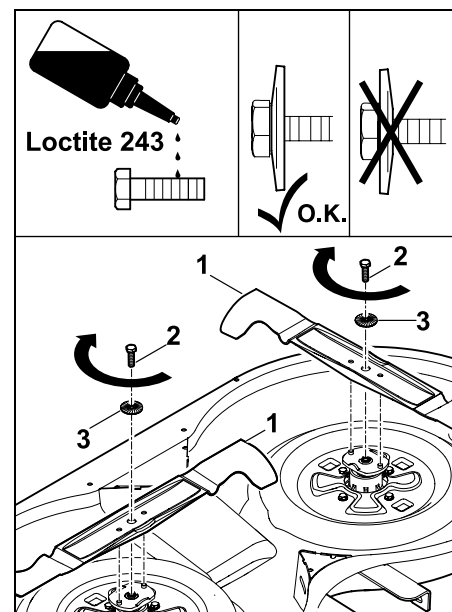
Montere klippekniven:



Fare for personskader!

Kontroller klippekniven for skader (hakk eller riper) og slitasje før montering. Slitte eller skadede klippekniver må skiftes. Skift alltid låseskiven når kniven byttes. Fest i tillegg knivskruen med **Loctite 243**. Det foreskrevne tiltrekkingsmomentet for knivskruene på **65 - 70 Nm** må overholdes nøye for at klippeverktøyet skal sitte sikkert.

- Monter klippekniven med de oppoverbøyde knivbladene pekende opp (mot klippeaggregatet).



Sett på klippekniven (1), og skru inn knivskruen (2 – påfør **Loctite 243**) og låseskiven (3 – pass på buen). Trekk til med **65-70 Nm**. Hold klippekniven mens du fester knivskruen.

- RT 5112 Z, RT 6112 ZL, RT 6127 ZL:
Kontroller klippeknivenes monteringsstilling.

15.14 Kontrollere klippeaggregatets monteringsstilling

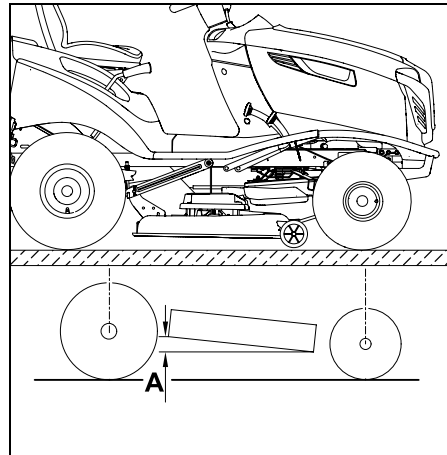
Vedlikeholdsintervall:

Hver 50. driftstime eller etter behov (f.eks. etter harde slag mot klippeaggregatet, eller ved ujevnt klipperesultat).

- i** For at du skal kunne kontrollere at monteringsstillingen er riktig må alle dekkene ha samme trykk. Sjekk og juster derfor dekktrykket i alle dekkene før du kontrollerer monteringsstillingen. (⇒ 15.16)

Klippeaggregatet har riktig monteringsstilling når det heller litt fremover – forsiden står litt lavere enn baksiden.

- Plasser maskinen på et jevnt underlag.
- Slå av forbrenningsmotoren. (⇒ 13.3)
- Sett på parkeringsbremsen. (⇒ 8.14)
- Ta ut tenningsnøkkelen og oppbevar den på et trygt sted.
- Velg laveste klippehøyde. (⇒ 8.15)



Høydeforskjell **A = 10 mm**.

15.15 Skifte hjul

Hvis et hjul har skade (for eksempel hull, riper, sprekker), demonteres det skadde hjulet og tas med til forhandleren.

Løfte og støtte opp maskinen:



Fare for personskader!

Ta hensyn til den høye maskinvekten (se kapitlet "Tekniske data"). (⇒ 22.)

Få om nødvendig hjelp av noen til å løfte maskinen, eller bruk en biljeck (medfølger ikke ved levering).

Før du løfter maskinen, må du sikre den slik at den ikke kan begynne å rulle.

Bremsen fungerer kun på bakhjulene. Når du løfter bakakselen, må du sikre at maskinen ikke kan begynne å rulle.

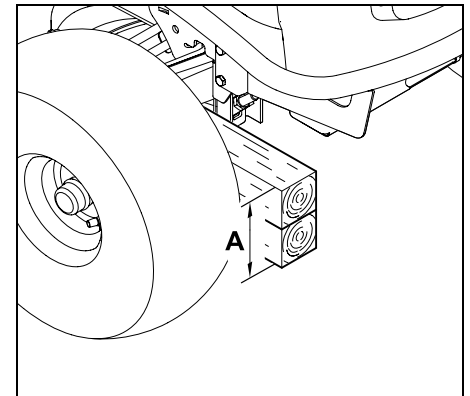


Unngå skader på maskinen

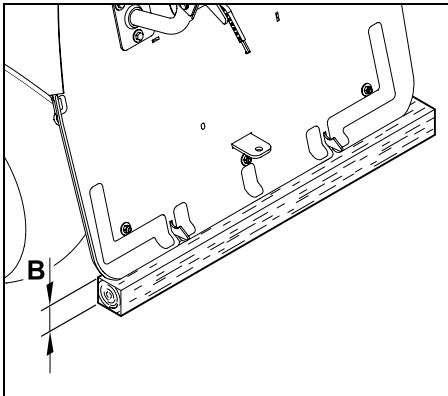
Når du støtter opp maskinen, må du passe på at det kun er akselen/tilhengerfestet som ligger mot underlaget.

Løft kun etter deler på maskinen som tåler det (f.eks. ramme, felger eller aksel). Ikke bruk plastdelene når du skal løfte eller støtte opp maskinen.

- Sett maskinen på et jevnt og fast underlag, og sørg for at den ikke kan begynne å rulle.
- Slå av forbrenningsmotoren. (⇒ 13.3)
- Sett på parkeringsbremsen. (⇒ 8.14)
- Ta ut tenningsnøkkelen og oppbevar den på et trygt sted.

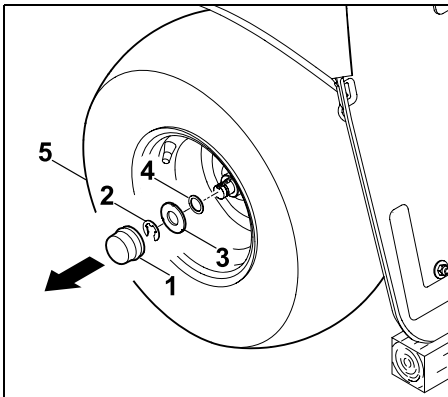


For å avlaste **forhjulene** støtter du opp plentraktoren/rideren på forakselen: **A = minst 260 mm**



For å avlaste **bakhjulene** støtter du opp plenraktoren/rideren på baksiden:
B = minst 120 mm

Demontere hjulet:



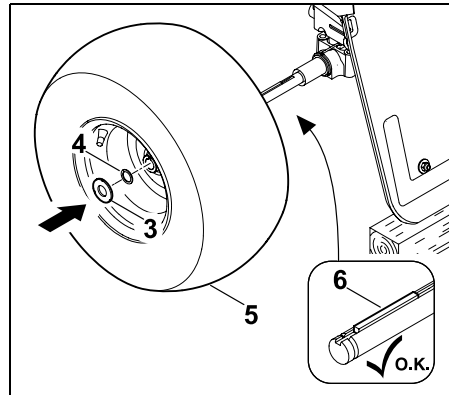
Ta av dekselheten (1). Ta av låseringen (2) ved hjelp av en skrutrekker. Trekk den store skiven (3) og den lille skiven (4 – kun på bakhjulet) av hjulakselen sammen med hjulet (5).

! **Unngå skader på maskinen!**
Pass på at medbringerne (halvmånekilene) ikke faller av når du demonterer bakhjulene.

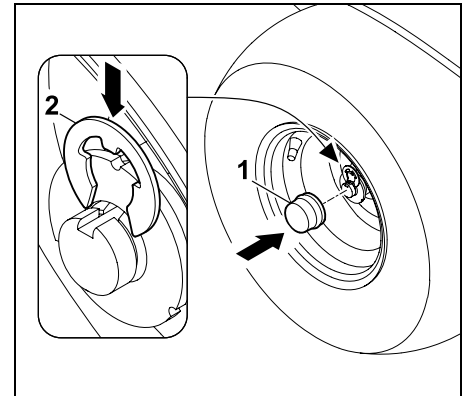
Hjulmontering:

! **Unngå skader på maskinen!**
Før du monterer bakhjulene, må du passe på at medbringerne (halvmånekilene) er riktig plassert i sporet til hjulakselen.

- Fjern skitt på hjulakselen.
- Smør hjulakselen med litt smørefett før hjulet monteres.



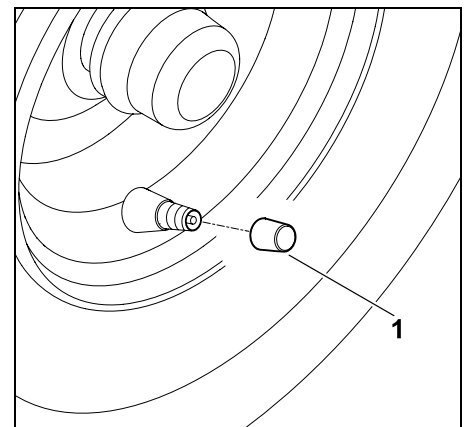
Sett inn halvmånekilene (6) i den bakre hjulakselen. Skyv hjulet (5 – ventilen utover) på hjulakselen sammen med den lille skiven (4 – kun på bakhjulet) og den store skiven (3).



Fest låseringen (2) i sporet på hjulakselen. Sett dekselet (1) på hjulakselen.

15.16 Dekktrykk

i Riktig dekktrykk er en viktig forutsetning for innstillingen av klippeaggregatet, og dermed også for å oppnå et godt klipperesultat. I tillegg kan gressroten (gressrotsone) skades av dekkprofilen hvis dekktrykket er for høyt.



Skru av hetten på ventilen (1). Still inn følgende dekktrykk ved hjelp av en egnet luftpumpe med manometer:

Dekk foran: 0,8–1,0 bar

Dekk bak: 0,6–0,8 bar

15.17 Smøring

Smør de to fremre styrespindlene via smøreniplene på forakselen.



Merknad

Før smøringen må forakselen avlastes ved at den støttes opp på riktig måte.

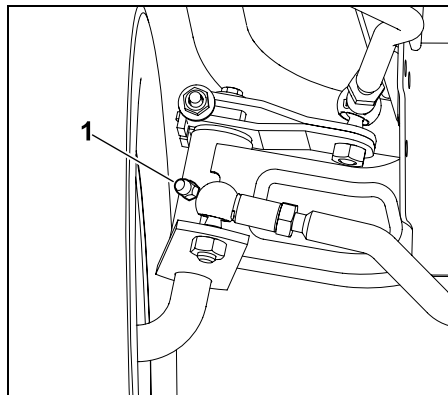
Rengjør alltid smørenippelen før smøring, slik at det ikke kan komme urenheter inn i styrespindelen.

Sølt smørefett skal alltid fjernes (tørkes bort) etter smøring.

Bruk vanlig smørefett.

Smøreprosedyre:

- Slå av forbrenningsmotoren. (⇒ 13.3)
- Ta ut tenningsnøkkelen, og oppbevar den på et trygt sted.
- Sett på parkeringsbremsen. (⇒ 8.14)
- Avlast forakselen ved at den støttes (løftes). (⇒ 15.15)



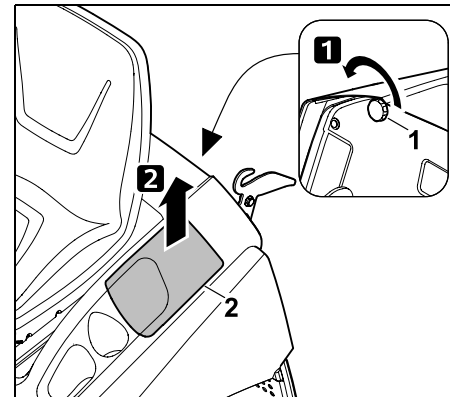
Bruk en fettpresse (medfølger ikke ved levering) og trykk inn smørefett på begge sider via smøreniplene (1) inntil det kommer ut litt fett ved styrespindlene.

- Fjern sølt smørefett.
- Ta bort forakselstøtten.

15.18 Åpne og lukke batterirommet

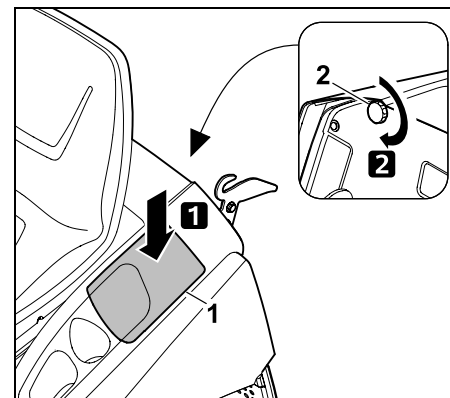
- Slå av forbrenningsmotoren. (⇒ 13.3)
- Sett på parkeringsbremsen. (⇒ 8.14)
- Ta ut tenningsnøkkelen og oppbevar den på et trygt sted.
- Ta av oppsamleren. (⇒ 13.10)

Åpne batterirommet:



Skru ut låsemutteren (1), og ta av lokket på batterirommet (2) forover.

Lukke batterirommet:



Sett lokket på batterirommet (1) slik bildet viser, og fest det med låsemutteren (2).

15.19 Demontere og montere batteriet



Fare for personskader!

Den svarte minuskabelen (-) skal alltid kobles fra før den røde plusskabelen (+)!

Når du skal koble til batteriet, starter du med den røde plusskabelen (+).

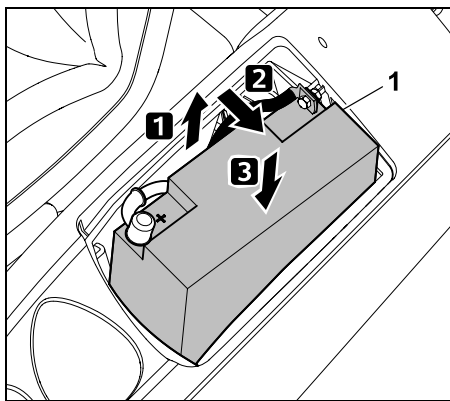


Batteriet er vedlikeholdsfritt. Det trenger kun å skiftes ut når det er skadet, og demonteres kun når maskinen ikke skal brukes på lang tid (f.eks. før vinteren), eller når maskinen skal kasseres.

Ikke kast batteriet sammen med husholdningsavfall. Lever det til forhandleren eller til et innsamlingssted for spesialavfall.

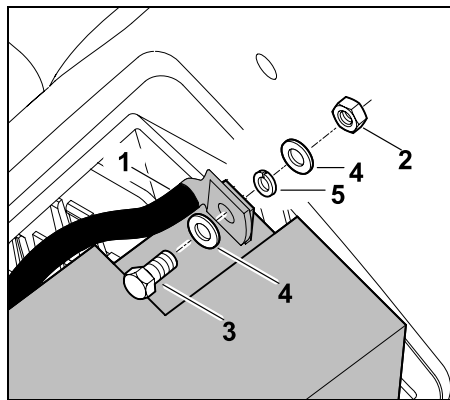
- Slå av forbrenningsmotoren. (⇒ 13.3)
- Sett på parkeringsbremsen. (⇒ 8.14)
- Ta ut tenningsnøkkelen og oppbevar den på et trygt sted.
- Åpne batterirommet. (⇒ 15.18)

Monteringsstilling:

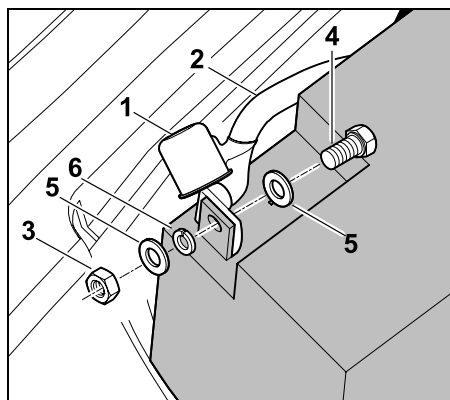


Trekk batteriet (1) halvveis ut av batterirommet, og vipp det til siden for å koble det til/fra. Legg det deretter forsiktig ned igjen, og kontroller at det ligger stabilt.

Koble fra batteriet:



Koble fra den svarte kabelen (1) fra minuspolen (-) på batteriet. Skru ut mutteren (2) ved hjelp av to skrunøkler med nøkkelvidde 8, og ta den ut sammen med skruen (3), skivene (4) og fjærringen (5).



Ta av dekselheten (1). Koble fra den røde kabelen (2) fra plusspolen (+) på batteriet. Skru ut mutteren (3) ved hjelp av to

skrunøkler med nøkkelvidde 8, og ta den ut sammen med skruen (4), skivene (5) og fjærringen (6).

- Ta om nødvendig ut batteriet.
- Skru fast skruer, skiver og muttere for oppbevaring på batteripolene.
- Legg eventuelt tilkoblingskabelen i batterirommet, og lukk batterirommet. (⇒ 15.18)

Koble til batteriet:



Kontroller batteriets ladetilstand før montering.

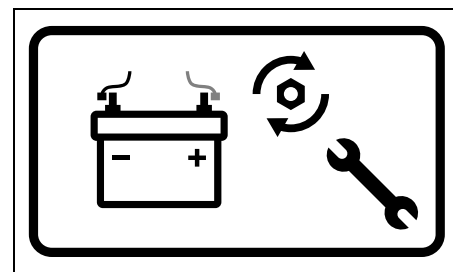
Hvis spenningen er under **11,5 V**, lader du opp batteriet med en egnet batterilader før montering.

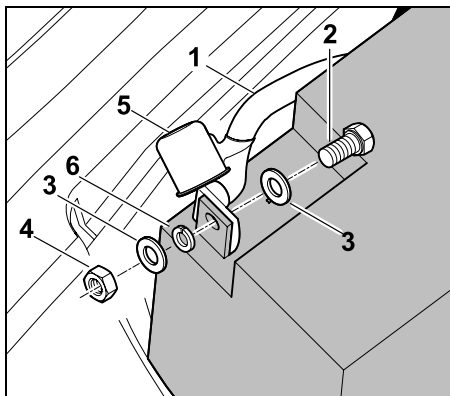
- Sett batteriet i monteringsstilling.
- Fjern om nødvendig skruer, skiver og mutre fra batteriet.



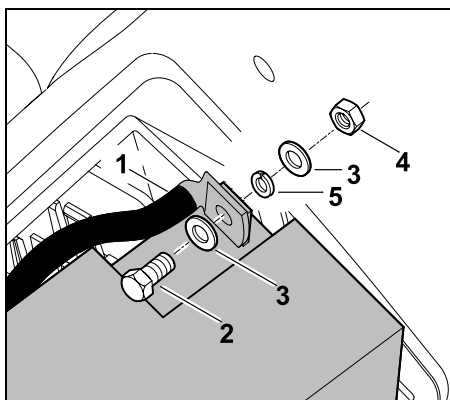
Brannfare!

Overhold nøye det angitte dreiemomentet. Pass på at skruforbindelsene på polene alltid er godt strammet, for å unngå skader som følge av gnistdannelse.

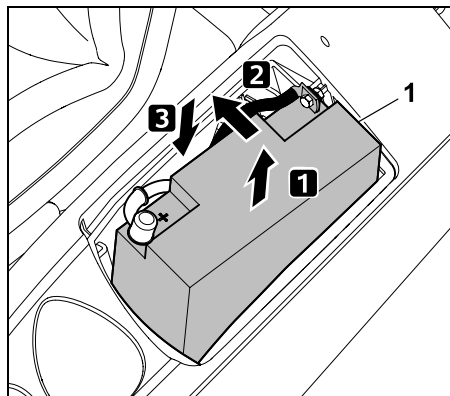




Fest den røde kabelen (1) på plusspolen (+) på batteriet ved hjelp av skruen (2), skivene (3), fjærringen (6) og mutteren (4).
Stram skruforbindelsen **6 - 8 Nm** ved hjelp av to skrunøkler med nøkkelvidde 8. Legg dekselhetten (5) over skruforbindelsen.



Fest den svarte kabelen (1) på minuspolen (-) på batteriet ved hjelp av skruen (2), skivene (3), fjærringen (5) og mutteren (4).
Stram skruforbindelsen **6 - 8 Nm** ved hjelp av to skrunøkler med nøkkelvidde 8.



Løft batteriet (1), og vipp det litt innover. Sett forsiktig inn batteriet, og pass på at begge tilkoblingskablene er forskriftsmessig plassert i batterirommet.

- Lukk batterirommet. (⇒ 15.18)

15.20 Sikringer



Brannfare!

Aldri kortslutt sikringene med ståltråd eller folie.
Aldri bruk sikringer med annen kapasitet (ampere) enn foreskrevet.



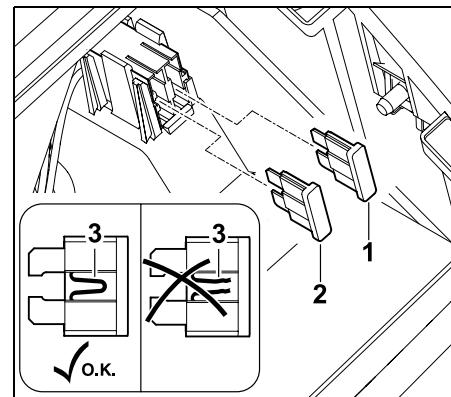
Det foreligger sannsynligvis en feil (f.eks. kortslutning) hvis en sikring går etter kort tid.
Vi råder deg til å oppsøke en forhandler. STIHL anbefaler STIHL forhandleren.

Kontrollere sikringene:

Sikringene befinner seg i batterirommet.

- Slå av forbrenningsmotoren. (⇒ 13.3)
- Sett på parkeringsbremsen. (⇒ 8.14)
- Ta ut tenningsnøkkelen, og oppbevar den på et trygt sted.

- Åpne batterirommet. (⇒ 15.18)



Trekk ut sikringene (1,2). Kontroller visuelt om tråden (3) som ligger i plastmaterialet, er skadet (smeltet).
Skift skadde sikringer.

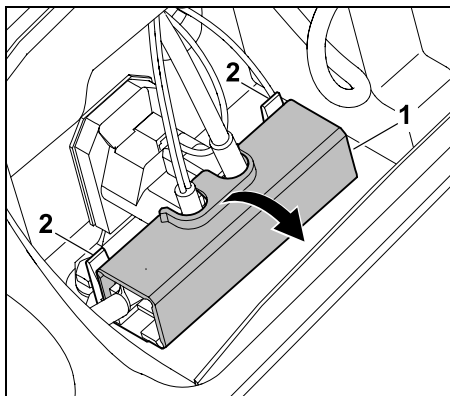
Ladeanordning (1): 15 A
Elektrisk anlegg (2): 10 A

- Lukk batterirommet. (⇒ 15.18)

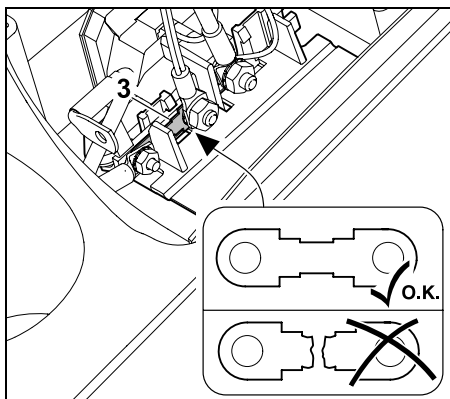
Kontrollere hovedsikringen:

Hovedsikringen (150 ampere) befinner seg bak batteriet.

- Ta ut batteriet. (⇒ 15.19)



Åpne dekselet (1) ved å trykke klaffene (2) lett bakover.



Kontroller visuelt om sikringen (3) er skadet (smeltet). Skift om nødvendig ut sikringen (3) hos en forhandler. STIHL anbefaler STIHL forhandleren.

- Lukk dekselet igjen.
- Sette inn batteriet. (⇒ 15.19)

15.21 Lade opp batteriet ved hjelp av ladekontakten

En STIHL kompensasjonslader ACB 010 eller en STIHL diagnoselader ADL 012 (ingen av disse laderne medfølger ved levering) kan kobles til ladekontakten.

STIHL kompensasjonsladeren ACB 010 skal kun brukes til kompensasjonslading. Diagnoseladeren ADL 012 kan brukes både til kompensasjonslading og fulllading (opplading av flatt batteri).

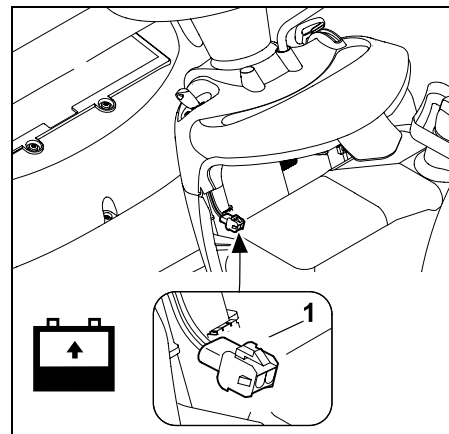
- !** **Unngå skader på maskinen!** Aldri lad batteriet mens forbrenningsmotoren går. Kun STIHL kompensasjonsladeren ACB 010 eller STIHL diagnoseladeren ADL 012 kan kobles til ladekontakten. Bruk av andre ladere kan skade maskinen (særlig hvis de har høyere ladestrøm). Ta ut batteriet hvis du vil lade det opp ved hjelp av andre ladere.

Før tilkobling:

- Les og følg instruksene i bruksanvisningen for STIHL laderen.
- Les og følg anvisningene på følgeskrivet til batteriet.

Tilkobling:

- Slå av forbrenningsmotoren. (⇒ 13.3)
- Sett på parkeringsbremsen. (⇒ 8.14)
- Åpne motordekselet. (⇒ 15.3)



Bruk kun STIHL kompensasjonsladeren ACB 010 eller STIHL diagnoseladeren ADL 012 i ladekontakten (1).

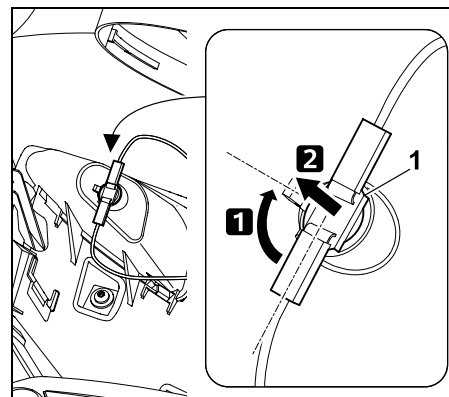
15.22 Skifte lyspærer til lyktene

- i** Defekte lyspærer må skiftes ut med pærer med effekt 12 V / 6 W.

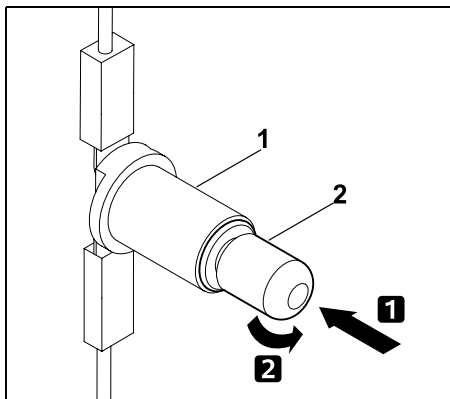
Lampebetegnelse:

12 V 6 W BA9s

- Åpne motordekselet. (⇒ 15.3).

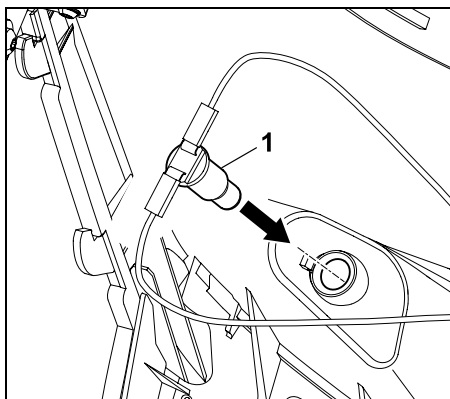


Drei holderen (1) ca. 90° og trekk den ut.



Trykk pæren (2) mot holderen (1) og hold den der. Skru lampen (2) forsiktig ut.

- Sett inn ny lyspære i omvendt rekkefølge.



Trykk holderen (1) inn i lykتهuset.

- Lukk motordekselet. (⇒ 15.4)

15.23 Forbrenningsmotor

Les betjenings- og vedlikeholdsinformasjonen i bruksanvisningen for forbrenningsmotoren.

For å oppnå lang levetid er det spesielt viktig å passe på at oljenivået aldri er for lavt, og at motorolje- og luftfilteret skiftes jevnlig.

15.24 Gir

Giret krever ikke vedlikehold fra brukerens side.

Alt nødvendig vedlikehold på girkassen blir utført hos forhandleren i forbindelse med inspeksjon av maskinen.

15.25 Oppbevaring

- Oppbevar maskinen i et tørt rom med lite støv, utilgjengelig for barn og uvedkommende.
- Eventuelle feil må repareres før maskinen settes bort for lengre tid – maskinen skal alltid være i driftssikker stand.
- Skru igjen drivstoffventilen. (⇒ 15.7)
- Ta ut tenningsnøkkelen, og oppbevar den utilgjengelig for barn og uvedkommende.

15.26 Lagring ved lengre driftsopphold (f.eks. om vinteren)

- Rengjør hele maskinen grundig. Vær særlig nøye med rengjøringen av de ytre delene på forbrenningsmotoren og giret (spesielt kjøleribbene).

- Smør alle bevegelige deler godt med olje eller fett.
- Tapp ut drivstoffet fra drivstofftanken, og tøm forgasseren (f.eks. ved å kjøre den tom).
- Sett på parkeringsbremsen. (⇒ 8.14)
- Les og følg anvisningene for lagring i bruksanvisningen for forbrenningsmotoren.
- Skift motorolje (se bruksanvisningen for forbrenningsmotoren). (⇒ 15.9)
- Ta ut batteriet. (⇒ 15.19)
- Oppbevar det fulladede batteriet på et kjølig og tørt sted, utilgjengelig for barn.

15.27 Etter lengre opphold i driften (f.eks. etter vinteren)

- Kontroller batterispenningen før batteriet monteres. Lad batteriet helt opp med en batterilader før montering hvis batterispenningen er under **11,5 V**. (⇒ 15.21)
- Sett inn batteriet. (⇒ 15.19)
- Kontroller dekktrykket. (⇒ 15.16)
- Åpne drivstoffventilen. (⇒ 15.7)
- Fyll på drivstoff. (⇒ 13.1)
- Kontroller motoroljenivået. (⇒ 15.8)

16. Transport



Fare for personskader!

Før transport er det viktig at du leser og følger anvisningene i kapitlet "For din sikkerhet", og da særlig underkapitlet "Transport av plenraktoren/rideren". (⇒ 4.1), (⇒ 4.3)

Kjør sakte og svært forsiktig opp på lasterampene, og pass på at hjulene ikke kjøres utenfor rampene – **veltefare!** Ikke foreta brå hastighets- eller retningsendringer.



Bruk en egnet bil eller tilhenger ved transport av maskinen på offentlig vei. **Ikke slep maskinen!**

- Velg største klippehøyde før du setter maskinen inn i en bil eller på en tilhenger. (⇒ 13.6)
- Støtt tilhengeren på forhjulene, slik at den ikke velter på grunn vekten av maskinen.
- Når maskinen skal settes i bilen / på tilhengeren, er det viktig at du bruker en egnet løfteanordning eller en egnet og stabil lasterampe med tilstrekkelig bredde.
- Plasser og fest lasterampene – ta hensyn til plenraktorens/ridereens hjulavstand og sporvidde. (⇒ 22.1)
- Pass på at lasten fordeles jevnt på tilhengeren.
- Når maskinen er plassert i bilen / på tilhengeren, stiller du inn laveste klippehøyde. (⇒ 13.6)
- Slå av forbrenningsmotoren. (⇒ 13.3)

- Skyv maskinen helt frem, slik at støtfangeren står mot kortveggen foran på tilhengeren/bilen.
- Sett på parkeringsbremsen. (⇒ 8.14)
- Skru igjen drivstoffventilen. (⇒ 15.7)
- Fest og sikre maskinen med egnede hjelpemidler (stroppe, tau osv.), slik at fremre støtfanger står mot kortveggen på tilhengeren/bilen.
- Legg i tillegg klosser (medfølger ikke ved levering) inntil hjulene, slik at maskinen ikke kan begynne å rulle.

17. Vanlige reservedeler

Knivskruer:
9010 345 2430

Spennskive:
0000 702 6600

RT 5097:
Høyre klippekniv:
6160 702 0115
Venstre klippekniv:
6160 702 0110

RT 5097 Z:
Høyre klippekniv:
6160 702 0105
Venstre klippekniv:
6160 702 0100

RT 5112 Z, RT 6112 ZL:
Høyre klippekniv:
6170 702 0135
Venstre klippekniv:
6170 702 0130

RT 6127 ZL:
Høyre klippekniv:
6170 702 0145
Venstre klippekniv:
6170 702 0140



Spennskiven må skiftes hver gang kniven monteres, og knivskruen må skiftes hver gang kniven skiftes. Reservedeler føres av STIHL forhandlere.

18. Tilbehør

Det finnes ytterligere tilbehør til maskinen. Du får mer informasjon hos STIHL forhandleren, eller du kan ta en titt på nettsiden vår (www.stihl.com) eller i STIHL katalogen.



Av sikkerhetsmessige årsaker må alt tilbehør som skal brukes på maskinen, være godkjent av STIHL.

19. Miljøvern

Gressavklippet skal ikke kastes sammen med husholdningsavfall. Det skal komposteres.



Emballasjen, maskinen og tilbehøret er produsert av gjenvinnbare materialer og må kasseres i samsvar med dette.

Atskilt, miljøvennlig kassering av materialrester bidrar til økt gjenbruk av ressurser. Maskinen bør derfor leveres til gjenvinning etter at den normale levetiden er nådd.

Avfallsprodukter som spillolje (motorolje, girolje), drivstoff og batterier skal alltid kasseres forskriftsmessig. Følg lokale forskrifter!
Demonter batteriet før maskinen kasseres.

Batteriet må ikke kastes sammen med husholdningsavfall. Lever det til forhandleren eller til et innsamlingssted for spesialavfall.

Kontakt nærmeste resirkuleringsstasjon eller forhandleren hvis du er usikker på hvordan avfallsproduktene skal kasseres. STIHL anbefaler STIHL forhandleren.

20. Minimere slitasjen og unngå skader

Viktige henvisninger vedrørende vedlikehold for produktgruppen

Gressklipper med fører sete og forbrenningsmotor (STIHL RT)

STIHL frasier seg ethvert ansvar for materielle skader og personskader som skyldes at bruksanvisningen ikke er fulgt (spesielt med hensyn til sikkerhet, betjening og vedlikehold) eller at det er brukt ikke-godkjente påbyggings- eller reservedeler.

Følg disse henvisningene for å unngå skader eller unormal slitasje på din STIHL maskin:

1. Slitedeler

Enkelte av komponentene på STIHL maskinen utsettes for normal slitasje også når produktet brukes i henhold til bestemmelsene. Disse komponentene må skiftes ut i tide, avhengig av hvordan og hvor mye produktet brukes.

Det innbefatter blant annet:

- Klippekniv
- Oppsamler
- Kilerem
- Tannrem
- Sikringer

- Batteri
- Dekk, hjul
- Tennplugg

2. Følg informasjonen i denne bruksanvisningen.

Bruk, vedlikehold og lagring av STIHL maskinen må skje i henhold til informasjonen i denne bruksanvisningen. Brukeren må selv ta ansvaret hvis det oppstår skader fordi sikkerhets-, bruks- og vedlikeholdsfrskriftene ikke er fulgt.

Dette gjelder spesielt for:

- Ikke-forskriftsmessig bruk av produktet.
- Bruk av drivstoff (smøremidler, bensin og motorolje, se spesifikasjonene fra produsenten av forbrenningsmotoren) som STIHL ikke har godkjent.
- Endringer på produktet som ikke er godkjent av STIHL.
- Bruk av verktøy eller tilbehør som ikke er tillatt eller egnet for maskinen, eller som har dårlig kvalitet.
- Bruk ved sportsarrangementer eller andre konkurranser.
- Skader som følge av at produktet er brukt med defekte komponenter.

3. Vedlikeholdsarbeider

Alle arbeider som er nevnt under "Vedlikehold", må utføres regelmessig.

Hvis brukeren ikke kan utføre disse vedlikeholdsarbeidene selv, skal han eller hun ta kontakt med en forhandler.

STIHL anbefaler at alt vedlikeholdsarbeid og alle reparasjoner utføres hos en STIHL forhandler.

I tillegg til jevnlige tilbud om opplæring, får STIHL forhandlerne regelmessig tilsendt teknisk informasjon.

Hvis disse arbeidene forsømmes, kan det oppstå skader som brukeren er ansvarlig for.

Slike skader er blant annet:

- Korrosjonsskader og andre skader som oppstår som følge av uegnet lagringssted.
- Skader på maskinen grunnet bruk av reservedeler med dårlig kvalitet.
- Skader som skyldes at vedlikehold ikke er utført i rett tid eller utilstrekkelig vedlikehold, hhv. skader som skyldes vedlikeholds- eller reparasjonsarbeider som ikke er utført hos forhandlere.

21. Produsentens samsvarserklæring

21.1 Produsentens EU-samsvarserklæring for plentraktor/rider fra STIHL RT 5097.1, 5097.1 Z, 5112.1 Z, 6112.1 ZL, 6127.1 ZL

STIHL Tirol GmbH
Hans Peter Stihl-Straße 5
6336 Langkampfen
Østerrike

bekrefter som eneansvarlig at maskinen

- Modell: Plentraktor/rider
- Merke: STIHL
- Type: RT 5097.1, RT 5097.1 Z, RT 5112.1 Z, RT 6112.1 ZL, RT 6127.1 ZL
- Klippebredde RT 5097.1, RT 5097.1 Z: 95 cm

- Klippebredde RT 5112.1 Z, RT 6112.1 ZL: 110 cm
- Klippebredde RT 6127.1 ZL: 125 cm
- Serieidentifikasjon:
RT 5097.1, RT 5097.1 Z, RT 5112.1 Z:
6160
RT 6112.1 ZL, RT 6127.1 ZL: 6170

oppfyller de relevante bestemmelsene i direktiv 2000/14/EC, 2006/42/EC, 2014/30/EU og 2011/65/EU, og er utviklet og produsert i samsvar med de versjonene av følgende standarder som var gyldige på produksjonsdatoen: EN ISO 14982, EN ISO 5395-1 og EN ISO 5395-3.

Medvirkende oppnevnt instans:
TÜV Rheinland LGA Products GmbH
Tillystraße 2
90431 Nürnberg, DE

Det garanterte lydeffektnivået er målt i henhold til direktiv 2000/14/EC, vedlegg VIII.

RT 5097.1, RT 5097.1 Z

- Målt lydeffektnivå: 99,7 dB(A)
- Garantert lydeffektnivå: 100 dB(A)

RT 5112.1 Z, RT 6112.1 ZL

- Målt lydeffektnivå: 99,8 dB(A)
- Garantert lydeffektnivå: 100 dB(A)

RT 6127.1 ZL

- Målt lydeffektnivå: 104,5 dB(A)
- Garantert lydeffektnivå: 105 dB(A)

Den tekniske dokumentasjonen oppbevares hos STIHL Tirol GmbH.

Produksjonsår og maskinnummer er angitt på plenraktoren/rideren.

Langkampfen, 02.06.2021

STIHL Tirol GmbH

på vegne av



Matthias Fleischer, leder for forskning og utvikling

på vegne av



Sven Zimmermann, kvalitetsansvarlig

22. Tekniske data

RT 5097.1, RT 5097.1 Z, RT 5112.1 Z, RT 6112.1 ZL, RT 6127.1 ZL:

Motorstype	4-takts forbrenningsmotor
Drivstofftank	9 l
Start	elektrisk start – tenningsnøkkel
Batteritype	blygel
– Merkespenning	12 V
Klippeenhet	2 knivbjelker
Tiltrekkingmoment for knivskruene	65 - 70 Nm

RT 5097.1, RT 5097.1 Z, RT 5112.1 Z, RT 6112.1 ZL, RT 6127.1 ZL:

Hjuldrift, bakhjul trinnløs forover /
trinnløs bakover

RT 5097.1:

Serieidentifikasjon	6160
Motorstype	EVC 4000
Slagvolum	452 ccm
Nominell effekt ved nominelt turtall	8,2 - 2700 kW - o/min
Utgangsturtall	2700 o/min
Klippebredde	95 cm
Drift av knivbjelke	asynkron
Klippehøyde	8-veis 30 - 100
Forhjul, lufttrykk	15x6.00-6, 0,8 - 1,0 bar
Bakhjul, lufttrykk	18x8.50-8, 0,6 - 0,8 bar
Fyllmengde i oppsamler	250 l
Vekt med klippeag- gregat og tom oppsamler	228 kg
Måling i henhold til 2000/14/EC / S.I. 2001/1701:	
Garantert lydeffekt- nivå L_{WA}	100 dB(A)
Usikkerhet K_{WA}	0,7 dB(A)
Måling iht. EN ISO 5395-3:	
Lydtrykknivå på arbeidsplassen L_{pA}	86 dB(A)
Usikkerhet K_{pA}	2 dB(A)
Måling iht. EN ISO 5395-3, EN 1032:	
Vibrasjon på setet (helkroppsvibrasjon)	
a_w	0,98 m/s ²
Usikkerhet K_w	0,49 m/s ²

RT 5097.1:

Måling iht. EN ISO 5395-3, EN 20643:

Vibrasjon på rattet	
a_{hw}	2,60 m/s ²
Usikkerhet K_{hw}	1,30 m/s ²

Angitt vibrasjonskarakteristikk iht. EN 12096

RT 5097.1 Z:

Serieidentifikasjon	6160
Motortype	EVC 7000
Slagvolum	635 ccm
Nominell effekt ved nominelt turtall	8,2 - 2700 kW - o/min
Utgangsturtall	2700 o/min
Klippebredde	95 cm
Drift av knivbjelke	asynkron
Klippehøyde	8-veis 30 - 100
Forhjul, lufttrykk	15x6.00-6, 0,8 - 1,0 bar
Bakhjul, lufttrykk	18x8.50-8, 0,6 - 0,8 bar

Fyllmengde i oppsamler	250 l
Vekt med klippeaggregat og tom oppsamler	237 kg
Måling i henhold til 2000/14/EC / S.I. 2001/1701:	

Garantert lydeffektnivå L_{WA}	100 dB(A)
Usikkerhet K_{WA}	0,7 dB(A)

Måling iht. EN ISO 5395-3:

Lydtrykknivå på arbeidsplassen L_{pA}	86 dB(A)
Usikkerhet K_{pA}	2 dB(A)

Måling iht. EN ISO 5395-3, EN 1032:

RT 5097.1 Z:

Vibrasjon på setet (helkroppsvibrasjon)

a_w	0,98 m/s ²
Usikkerhet K_w	0,49 m/s ²

Måling iht. EN ISO 5395-3, EN 20643:

Vibrasjon på rattet	
a_{hw}	2,20 m/s ²
Usikkerhet K_{hw}	1,10 m/s ²

Angitt vibrasjonskarakteristikk iht. EN 12096

RT 5112.1 Z:

Serieidentifikasjon	6160
Motortype	EVC 7000
Slagvolum	635 ccm
Nominell effekt ved nominelt turtall	12,2 - 2700 kW - o/min
Utgangsturtall	2700 o/min
Klippebredde	110 cm
Drift av knivbjelke	synkron
Klippehøyde	8-veis 30 - 100 mm
Forhjul, lufttrykk	15x6.00-6, 0,8 - 1,0 bar
Bakhjul, lufttrykk	18x8.50-8, 0,6 - 0,8 bar

Fyllmengde i oppsamler	350 l
Vekt med klippeaggregat og tom oppsamler	258 kg
Måling i henhold til 2000/14/EC / S.I. 2001/1701:	

Garantert lydeffektnivå L_{WA}	100 dB(A)
Usikkerhet K_{WA}	0,6 dB(A)

Måling iht. EN ISO 5395-3:

RT 5112.1 Z:

Lydtrykknivå på arbeidsplassen L_{pA}	86 dB(A)
Usikkerhet K_{pA}	2 dB(A)

Måling iht. EN ISO 5395-3, EN 1032:

Vibrasjon på setet (helkroppsvibrasjon)	
a_w	0,98 m/s ²
Usikkerhet K_w	0,49 m/s ²

Måling iht. EN ISO 5395-3, EN 20643:

Vibrasjon på rattet	
a_{hw}	4,40 m/s ²
Usikkerhet K_{hw}	2,20 m/s ²

Angitt vibrasjonskarakteristikk iht. EN 12096

RT 6112.1 ZL:

Serieidentifikasjon	6170
Motortype	EVC 7000
Slagvolum	635 ccm
Nominell effekt ved nominelt turtall	12,2 -2700 kW - o/min
Utgangsturtall	2700 o/min
Klippebredde	110 cm
Drift av knivbjelke	synkron
Klippehøyde	8-veis 30 - 110 mm
Forhjul, lufttrykk	16x7.50-8, 0,8 - 1,0 bar
Bakhjul, lufttrykk	20x10.00-8, 0,6 - 0,8 bar

Fyllmengde i oppsamler	350 l
------------------------	-------

Vekt med klippeaggregat og tom oppsamler	268 kg
Måling i henhold til 2000/14/EC / S.I. 2001/1701:	

RT 6112.1 ZL:

Garantert lydeffekt-
nivå L_{WA} 100 dB(A)

Usikkerhet K_{WA} 0,6 dB(A)

Måling iht. EN ISO 5395-3:

Lydtryknivå på
arbeidsplassen L_{pA} 86 dB(A)

Usikkerhet K_{pA} 2,0 dB(A)

Måling iht. EN ISO 5395-3, EN 1032:

Vibrasjon på setet
(helkroppsvibrasjon)

a_w 0,5 m/s^2

Usikkerhet K_w 0,25 m/s^2

Måling iht. EN ISO 5395-3, EN 20643:

Vibrasjon på rattet

a_{hw} 4,40 m/s^2

Usikkerhet K_{hw} 2,20 m/s^2

Angitt vibrasjonskarakteristikk iht.
EN 12096

RT 6127.1 ZL:

Serieidentifikasjon 6170

Motortype EVC 8000

Slagvolum 764 ccm

Nominell effekt ved
nominelt turtall 15,6 - 2950
kW - o/min

Utgangsturtall 2950 o/min

Klippebredde 125 cm

Drift av knivbjelke synkron

Klippehøyde 8-veis
30 - 110 mm

Forhjul, lufttrykk 16x7.50-8,
0,8 - 1,0 bar

Bakhjul, lufttrykk 20x10.00-8,
0,6 - 0,8 bar

Fyllmengde i
oppsamler 350 l

RT 6127.1 ZL:

Vekt med klippeag-
gregat og tom
oppsamler 281 kg

Måling i henhold til 2000/14/EC / S.I.
2001/1701:

Garantert lydeffekt-
nivå L_{WA} 105 dB(A)

Usikkerhet K_{WA} 0,9 dB(A)

Måling iht. EN ISO 5395-3:

Lydtryknivå på
arbeidsplassen L_{pA} 90 dB(A)

Usikkerhet K_{pA} 2,0 dB(A)

Måling iht. EN ISO 5395-3, EN 1032:

Vibrasjon på setet
(helkroppsvibrasjon)

a_w 0,5 m/s^2

Usikkerhet K_w 0,25 m/s^2

Måling iht. EN ISO 5395-3, EN 20643:

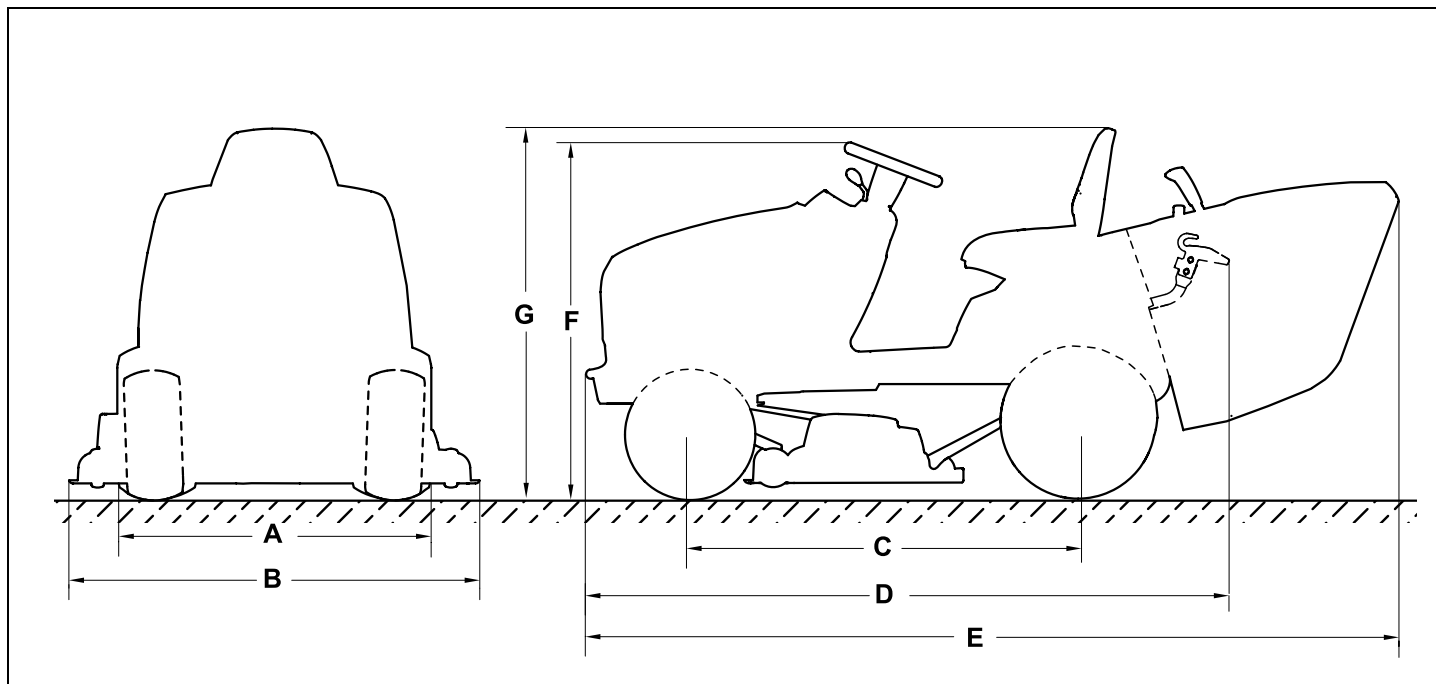
Vibrasjon på rattet

a_{hw} 4,40 m/s^2

Usikkerhet K_{hw} 2,20 m/s^2

Angitt vibrasjonskarakteristikk iht.
EN 12096

22.1 Mål



RT 5097.1, RT 5097.1 Z, RT 5112.1 Z, :
A=96,8 cm

RT 6112.1 ZL, RT 6127.1 ZL:
A=98,7 cm

RT 5097.1, RT 5097.1 Z:
B=100,6 cm

RT 5112.1 Z, RT 6112.1 ZL:
B=116,9 cm

RT 6127.1 ZL:
B=131,8 cm

C=125 cm

D=206 cm

RT 5097.1, RT 5097.1 Z:
E=241,6 cm

RT 5112.1 Z, RT 6112.1 ZL, RT 6127.1
ZL:

E=260,3 cm

RT 5097.1, RT 5097.1 Z, RT 5112.1 Z, :
F=111 cm

RT 6112.1 ZL, RT 6127.1 ZL:
F=113 cm

RT 5097.1, RT 5097.1 Z, RT 5112.1 Z, :
G=115 cm

RT 6112.1 ZL, RT 6127.1 ZL:
G=117 cm

22.2 REACH

REACH er navnet på en EU-bestemmelse for registrering, vurdering og godkjenning av kjemikalier.

Informasjon om innfrielse av REACH-bestemmelsen (EU) nr. 1907/2006 finnes på www.stihl.com/reach.

23. Feilsøking

✂ Kontakt eventuelt en forhandler.
STIHL anbefaler STIHL forhandleren.

📖 Se bruksanvisningen for
forbrenningsmotoren.

Feil/problem:

Starteren dreier, men
forbrenningsmotoren starter ikke.

Mulig årsak:

- Gasshendelen står i MIN-posisjon.
- Chokeposisjon (gasshendel) er ikke valgt eller chokeknappen er ikke aktivert.
- Tomt for drivstoff.
- Drivstoffventilen er stengt.
- Manglende drivstofftilførsel.
- Rust eller skade på tennpluggen.
- Feil elektrodeavstand.
- Tennpluggstøpselet er fjernet fra tennpluggen.
- Forbrenningsmotoren har fått for mye drivstoff på grunn av gjentatte startforsøk.
- Luftfilteret er blokkert.
- Batteriet er nesten utladet.

Tiltak:

- Sett gasshendelen i MAX-posisjon.
- Sett gasshendelen i chokeposisjon (⇒ 8.2) eller aktiver chokeknappen. (⇒ 8.4)
- Etterfyll drivstoff.
- Åpne drivstoffventilen. (⇒ 15.7)
- Kontroller drivstofffilteret. (📖)
- Rengjør tennpluggen, eller skift den ut. (📖)
- Juster elektrodeavstanden. (✂)

- Koble til tennpluggstøpselet. Kontroller forbindelsen mellom pluggledningen og støpselet. (✂)
- Skru ut tennpluggen og tørk den. Sett gasshendelen i MIN-posisjon, og start flere ganger når tennpluggen er skrudd ut. Skru inn tennpluggen og sett på tennpluggstøpselet. (📖)
- Rengjør luftfilteret. (📖)
- Kontroller batteriets ladetilstand, og lad om nødvendig opp batteriet. (⇒ 15.21)

Feil/problem:

Starteren fungerer ikke.

Mulig årsak:

- Sikkerhetsanordningene blokkerer starteren.
- Batteriet er frakoblet eller feiltilkoblet.
- Batteriet er helt utladet eller ikke tilstrekkelig ladet.
- Hovedsikringen (150 A) er defekt.
- Feil godstilkobling på forbrenningsmotoren eller understellet.
- Starteren er defekt.

Tiltak:

- Følg alle sikkerhetsanordningene. (⇒ 12.)
- Kontroller batteritilkoblingene. (⇒ 15.19)
- Lad opp batteriet. (⇒ 15.21)
- Skift hovedsikringen. (✂)
- Kontroller tilkoblingskablene på batteriet og understellet. (✂)
- Reparer starteren. (✂)

Feil/problem:

Vanskelig å starte, eller
forbrenningsmotorens effekt avtar.

Mulig årsak:

- Vann i drivstofftanken og forgasseren; forgasseren er tilstoppet.
- Drivstofftanken er skitten.

- Luftfilteret er skittent.
- Tennpluggen er rustet.
- Gresset som klippes, er for høyt eller for fuktig.

Tiltak:

- Tøm drivstofftanken; rengjør drivstofftanken, drivstoffrøret og forgasseren. (✂)
- Rengjør drivstofftanken. (✂)
- Rengjør/skift luftfilteret. (📖)
- Rengjør tennpluggen. (📖)
- Velg klippetrikk og kjørehastighet ut fra klippeforholdene.

Feil/problem:

Forbrenningsmotoren blir svært varm.

Mulig årsak:

- Kjøleribbene er skitne.
- For lavt motoroljenivå.
- Kileremmen er slitt.

Tiltak:

- Rengjør kjøleribbene. (📖)
- Kontroller motoroljenivået, og etterfyll motorolje. (⇒ 15.8)
- Skift ut kileremmen. (✂)

Feil/problem:

Maskinen kjører ikke.

Mulig årsak:

- Giret er koblet ut.
- Løsnet kilerem (gir).
- Slitt eller skadd kilerem (gir).
- Halvmånekile mangler mellom bakaksel og bakhjul.

Tiltak:

- Koble inn giret (bøyle for frikobling av gir). (⇒ 8.18)
- Hekt inn kileremmen (gir). (✂)
- Skift ut kileremmen (gir). (✂)
- Monter halvmånekile. (⇒ 15.15)

Feil/problem:

Sterke vibrasjoner under drift.

Mulig årsak:

- Klippeknivene er i ubalanse på grunn av feil sliping eller skade.
- Knivskruene er ikke strammet.
- Festet for forbrenningsmotoren er ikke strammet.
- Kile-/tannremmen er skadet.

Tiltak:

- Slip og avbalanser klippeknivene på nytt, eller skift dem ut. (⇒ 15.13)
- Stram knivskruene med angitt tiltrekkingmoment. (⇒ 15.13)
- Stram festet for forbrenningsmotoren. (✘)
- Skift kile-/tannremmen. (✘)

Feil/problem:

Ujevnt klipperesultat, gressplenen blir gul etter klipping.

Mulig årsak:

- Klippekniven er sløv eller slitt.
- Kjørehastigheten er for stor i forhold til klippeforholdene (klippehøyde, kvalitet på plenen).
- Det er ikke stilt inn maksimalt motorturtall (gasshendelen står ikke i MAX-posisjon).
- Klippeaggregatinnstillingen er ikke riktig.
- Utkastkanalen er tilstoppet.
- Klippeaggregatet er tilsmusset av gressrester (kleber seg til innsiden av klippeaggregatet).

Tiltak:

- Slip eller skift ut klippeknivene (vær oppmerksom på slittegrensene). (⇒ 15.13)
- Reduser kjørehastigheten eller still inn større klippehøyde.

- Sett gasshendelen i MAX-posisjon. (⇒ 8.2), (⇒ 8.3)
- Kontroller og eventuelt juster klippeaggregatinnstillingen. (⇒ 15.14)
- Ta av oppsamleren, og fjern gressrester fra utkastkanalen.
- Rengjør innsiden av klippeaggregatet.

Feil/problem:

Utkastkanalen er tilstoppet.

Mulig årsak:

- Skadde eller slitte blader på klippekniven.
- Klipping av for høyt eller for fuktig gress.
- Kjørehastigheten er for stor i forhold til den innstilte klippehøyden.
- Det er ikke stilt inn maksimalt motorturtall (gasshendelen står ikke i MAX-posisjon).
- Nivåføleren er feil innstilt.

Tiltak:

- Skift ut klippeknivene. (⇒ 15.13)
- Klipp gresset i to omganger: 1. klippeomgang med største klippehøyde, 2. klippeomgang med ønsket klippehøyde.
- Reduser kjørehastigheten eller still inn større klippehøyde.
- Sett gasshendelen i MAX-posisjon. (⇒ 8.2), (⇒ 8.3)
- Still inn nivåføleren (trekk skyveren helt ut). (⇒ 8.19)

Feil/problem:

Oppsamleren fylles ikke helt.

Mulig årsak:

- Nivåføleren er ikke riktig innstilt.
- Klippehøyden er for lavt innstilt.

- Gresset er for fuktig og dermed for tungt til at luftstrømmen kan transportere det gjennom utkastkanalen til oppsamleren.
- Klippeknivene er sløve eller slitte.
- For høyt gress.
- Lufthullene i oppsamleren er blokkert (ingen luftgjennomstrømning i oppsamleren).
- Utkastkanalen eller klippeaggregatet (innsiden) er tilsmusset av gressrester (fra tidligere klipping).

Tiltak:

- Juster nivåføleren. (⇒ 8.19)
- Still inn større klippehøyde.
- Vent til plenen er tørr.
- Slip eller skift ut kniven. (⇒ 15.13)
- Klipp gresset i to omganger: 1. klippeomgang med største klippehøyde, 2. klippeomgang med ønsket klippehøyde.
- Rengjør oppsamleren (åpne for lufthull).
- Rengjør utkastkanalen eller innsiden av klippeaggregatet.

Feil/problem:

Nivåføleren (oppsamleren) reagerer ikke riktig.

Mulig årsak:

- Nivåføleren (oppsamler) er tilsmusset av gressrester.
- Nivåføleren (oppsamler) er ikke riktig innstilt.
- Kjørehastigheten er for høy.

Tiltak:

- Rengjør nivåføleren, og kontroller at den er lett bevegelig.
- Still inn nivåføleren (oppsamler). (⇒ 8.19)

- Tilpass kjørehastigheten etter klippeforholdene (reduser kjørehastigheten).

Feil/problem:

Klippeknivene kobler seg ikke inn eller går ikke rundt.

Mulig årsak:

- Sikkerhetsanordningene hindrer innkobling av klippeknivene.
- Kileremmen (klippeaggregat) er slitt, ute av sporet eller skadet.

Tiltak:

- Kontroller at alle de sikkerhetsmessige forutsetningene for innkobling av klippeknivene er oppfylt. (⇒ 12.)
- Kontroller kileremmen (klippeaggregat), og skift den eventuelt ut. (✖)

Feil/problem:

Forbrenningsmotoren stanser når klippeaggregatet kobles inn.

Mulig årsak:

- Brukeren sitter ikke i førersetet, eller han/hun sitter ikke riktig.
- Oppsamler- eller utkastkanalbryteren er defekt eller ikke aktivert.
- Setekontaktbryteren eller de tilhørende ledningene har en defekt.

Tiltak:

- Sitt på førersetet, eller endre sittestillingen.
- Monter oppsamleren/deflektoren, kontroller at utkastkanalen sitter forskriftsmessig (⇒ 15.6) og reparer / skift ut eventuelle defekte brytere eller ledninger. (✖)
- Reparer / skift ut setekontaktbryteren eller ledningene. (✖)

Feil/problem:

Klippeaggregatet kobles ut ved klipping bakover.

Mulig årsak:

- Sikkerhetsbryteren for klipping bakover er ikke aktivert.

Tiltak:

- Frigi klippekniven innenfor tidsvinduet (mellom 5 sekunder før og 1 sekund etter innkobling eller endring av kjøreretning). (⇒ 8.8)

Feil/problem:

Forbrenningsmotoren stanser når brukeren reiser seg fra førersetet.

Mulig årsak:

- Parkeringsbremsen er ikke på.
- Klippeaggregatet er koblet inn (sikkerhetsanordning).

Tiltak:

- Sett på parkeringsbremsen før du forlater førersetet. (⇒ 8.14)
- Koble ut klippeaggregatet før du forlater førersetet. (⇒ 8.5), (⇒ 8.6)

Feil/problem:

Teksten ERROR blinker i displayet, og det kommer tre lydsignaler i rask rekkefølge.

Mulig årsak:

- Feil på setekontaktbryteren eller det elektriske anlegget (kortslutning).

Tiltak:

- Drei tenningsnøkkelen til posisjonen "Forbrenningsmotor stanset, og utfør selvdiagnose. (⇒ 9.1)

Feil/problem:

Varsellyd aktivert.

Mulig årsak:

- Oppsamleren er full.
- Feil på elektronikken.
- Batteriet er koblet til feil.

Tiltak:

- Koble ut klippeaggregatet, og tøm oppsamleren. (⇒ 13.9)
- Drei tenningsnøkkelen til posisjonen "Forbrenningsmotor stanset, og utfør selvdiagnose. (⇒ 9.1)
- Kontroller polariteten på batteritilkoblingene, og koble til ledningene riktig. (⇒ 15.19)

24. Serviceplan

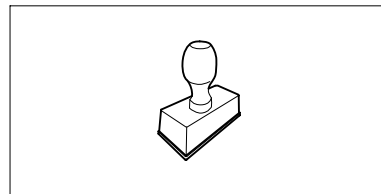
24.1 Bekreftelse av overleveringen

Modell: _____

Serienummer:

□	□	□	□	□	□	□	□	□	□
---	---	---	---	---	---	---	---	---	---

Dato: □ □ □ □ □ □ □ □ □ □



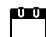
Neste service


Dato: □ □ □ □ □ □ □ □ □ □

24.2 Servicebekreftelse



Gi denne bruksanvisningen til STIHL fagforhandleren når du får utført vedlikeholdsarbeider. Forhandleren bekrefter det utførte arbeidet ved å fylle ut de angitte feltene.

 Service utført

 Dato for neste service

Hej!

Tack för att du valt en produkt från STIHL. Vi utvecklar och tillverkar produkter av mycket hög kvalitet som uppfyller våra kunders behov. Därför är våra produkter mycket säkra även när de belastas mycket.

STIHL ger även en förstklassig service. Hos våra återförsäljare får du kompetent rådgivning och instruktioner samt tekniska råd.

Vi uppskattar ditt förtroende för oss och önskar dig lycka till med din STIHL produkt.

Dr Nikolas Stihl

VIKTIGT! LÄS BRUKSANVISNINGEN INNAN DU ANVÄNDER PRODUKTEN OCH SPARA DEN.

1. Innehållsförteckning

Information om denna bruksanvisning	70
Allmänt	70
Beskrivning av bruksanvisningen	70
Maskinbeskrivning	72
Åkgräsklippare	72
Instrumentbräda	74
För din säkerhet	75
Allmänt	75
Övning – lär dig hur maskinen används	76
Transportera åkgräsklippare	76
Tankning – hantering av bensin	76
Klädsel och utrustning	77
Före arbetet	77
Under arbetet	78
Underhåll och reparationer	81
Förvaring under längre driftsuppehåll	82
Sluthantering	82
Symbolbeskrivning	83
Leveransens omfattning	84
Åtgärder före första idrifttagning	85
Reglage	85
Tändningslås med strålkastarreglage	85
Gasreglage med choke-funktion (RT 5097)	85
Gasreglage (RT 5097 Z, RT 5112 Z, RT 6112 ZL, RT 6127 ZL)	86
Choke-knapp (RT 5097 Z, RT 5112 Z, RT 6112 ZL, RT 6127 ZL)	86
Strömbrytare klippaggregat (RT 5097, RT 5097 Z, RT 5112 Z)	87
Knapp klippaggregat (RT 6112 ZL, RT 6127 ZL)	87
Knapp hastighetsreglage (RT 6112 ZL, RT 6127 ZL)	88
Säkerhetsbrytare för klippning bakåt	88
Körriktningsspak	88
Ratt	89
Förarsätteställning	89
Gaspedal	89
Bromspedal	90
Parkeringsbroms	90
Spak kliphöjdställning	91
Spak för att tömma gräsupsamlaren	91
Bygel uppsamlarspär	92
Bygel neutralläge	92
Nivåindikering (gräsupsamlare)	93
Elektronik	93
Självtest vid start	93
Defekt på åkgräsklipparen under drift	94
Störning i elektroniken	94
Display RT 6112 ZL, RT 6127 ZL	94
5-siffrig display	95
Set-knapp	95
Mode-knapp	95
Indikering av störningar	95
Indikering av driftsinformation	95
Indikering av aktiva funktioner	96
Arbetsanvisningar	96
Säkerhetsanordningar	97
Ta maskinen i bruk	98
Fylla på bränsle	98
Starta förbränningsmotorn	99

Stänga av förbränningsmotorn	99	Ladda batteriet med laddningskontakten	121
Körning	99	Byta strålkastarlampa	122
Bromsa	100	Förbränningsmotor	122
Ställa in klipphöjd	100	Växellåda	122
Klippning	100	Förvaring	123
Programmera automatisk frånkoppling av klippaggregatet	101	Avställning under längre tid (t.ex. vinteruppehåll)	123
Tömma gräsuppsamlare	101	Efter en längre paus (t.ex. vinteruppehåll)	123
Ta bort och fästa gräsuppsamlare	102	Transport	123
Dra last	103	Vanliga reservdelar	123
Användning i slutningar	103	Tillbehör	124
Klippaggregat	104	Miljöskydd	124
Demontera klippaggregat	104	Minimera slitage och förhindra skador	124
Montera klippaggregat	106	Tillverkarens konformitetsdeklaration	125
Underhåll	109	EU-konformitetsdeklaration åkgräsklippare STIHL RT 5097.1, 5097.1 Z, 5112.1 Z, 6112.1 ZL, 6127.1 ZL	125
Underhållsschema	109	Tekniska data	126
Göra rent maskinen	110	Mått	128
Öppna motorkåpa	110	REACH	128
Stänga motorkåpa	111	Felsökning	129
Demontera utkastkanal	111	Serviceschema	131
Montera utkastkanal	111	Överlämningsbekräftelse	131
Bränslekran	111	Servicebekräftelse	132
Kontrollera motoroljenivå	112		
Byta motorolja	112		
Fylla på motorolja	113		
Kontrollera säkerhetsanordningar	113		
Rengöra nivåindikering (gräsuppsamlare)	113		
Underhåll av knivar	114		
Kontrollera klippaggregatets monteringsläge	116		
Byta hjul	117		
Ringtryck	118		
Smörjning	118		
Öppna och stänga batterilåda	119		
Demontera och montera batteri	119		
Säkringar	121		

2. Information om denna bruksanvisning

2.1 Allmänt

Denna bruksanvisning är en **original bruksanvisning** från tillverkaren enligt EG-riktlinjen 2006/42/EC.

STIHL arbetar ständigt med vidareutveckling av sitt produktutbud. Vi förbehåller oss därför rätten till ändringar av design, teknik och utrustning. Inga anspråk grundade på uppgifter och bilder i denna bruksanvisning kan därför ställas.

I denna bruksanvisning beskrivs ev. modeller som inte finns tillgängliga i alla länder.

Denna bruksanvisning är upphovsrättskyddad. Alla rättigheter förbehållna, särskilt då rätten till kopiering, översättning och bearbetning med elektroniska system.

2.2 Beskrivning av bruksanvisningen

Bilder och text beskriver vissa arbetsmoment.

Samtliga bildsymboler, som finns på maskinen, förklaras i denna bruksanvisning.

Blickriktning:

Blickriktning vid användning "vänster" och "höger" i bruksanvisningen: Användaren står bakom maskinen och ser framåt i färdriktningen.

Kapitelhänvisning:

En pil hänvisar till motsvarande kapitel och underkapitel med ytterligare förklaringar. Följande exempel visar en hänvisning till ett kapitel: (⇒ 4.)

Märkning av textavsnitt:

De beskrivna anvisningarna kan vara markerade som i följande exempel.

Arbetsmoment som kräver att användaren ingriper:

- Lossa skruven (1) med en skruvmejsel, aktivera spaken (2) ...

Allmänna uppräknings:

- Användning av produkten för sport- eller tävlingsändamål

Text med extra betydelse:

Textavsnitt med extra betydelse markeras med en av följande symboler, för att ytterligare framhäva dem i bruksanvisningen.



Fara!

Risk för olycksfall och allvarliga personskador. Ett visst förhållningssätt är nödvändigt eller bör undvikas.



Varning!

Risk för personskador. Ett visst förhållningssätt förhindrar möjliga eller sannolika personskador.



Var försiktig!

Lätta personskador resp. saksador kan förhindras med ett visst förhållningssätt.



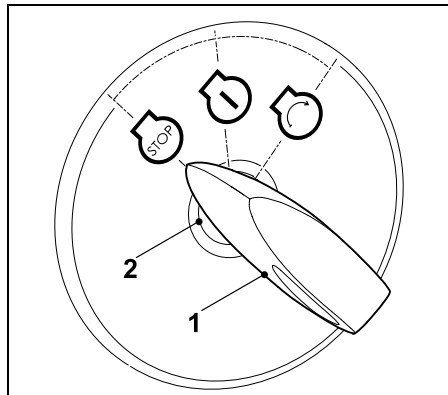
Anvisning

Information om hur du bättre använder maskinen och undviker möjlig felhantering.

Bilder med textavsnitt:

Arbetsmoment med direkt referens till motsvarande bild finns omedelbart efter bilden med motsvarande positionssiffra.

Exempel:



Sätt in tändningsnyckeln (1) i tändningslåset (2).

Text med bildreferens:

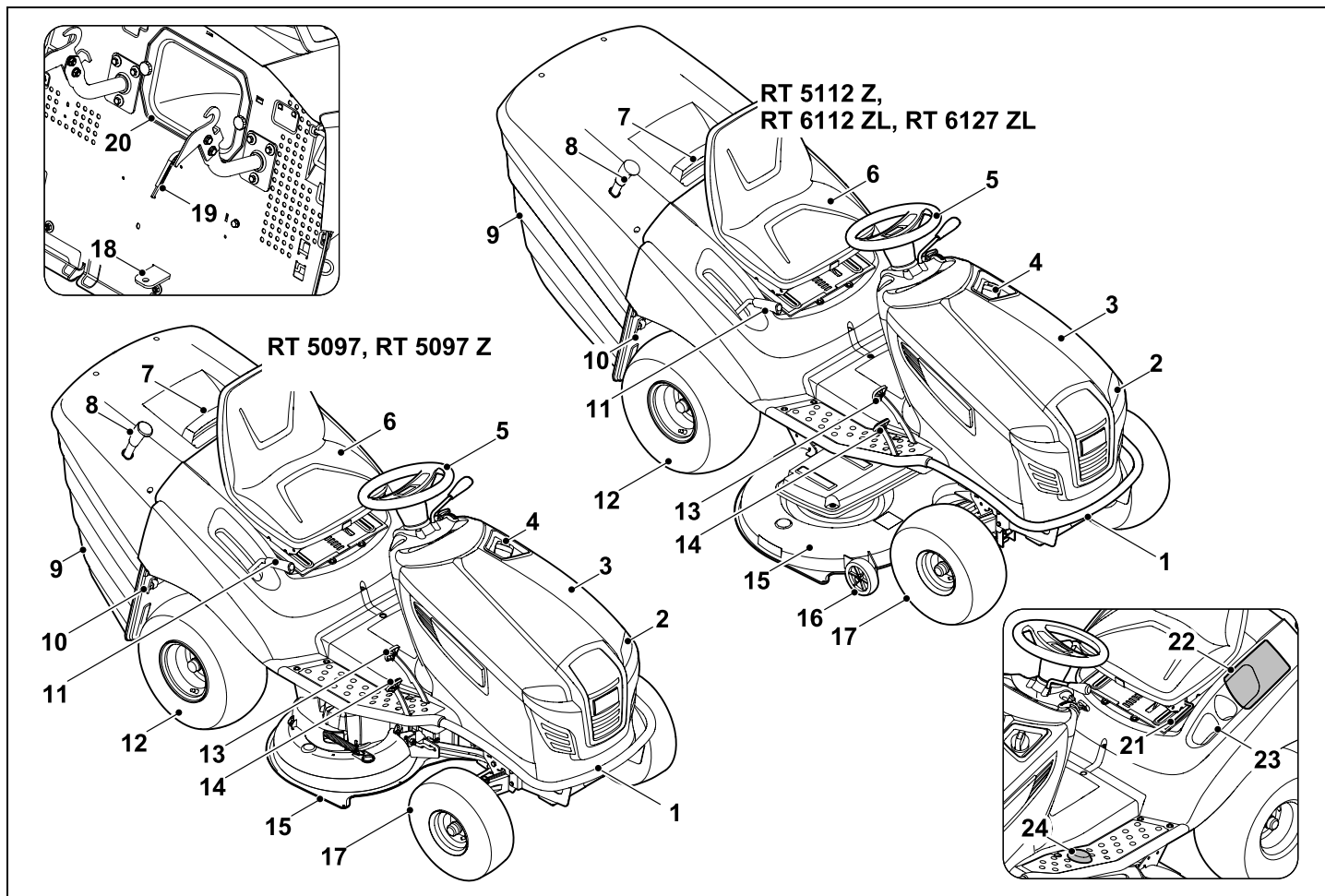
Bilder som förklarar hur maskinen används finns alldeles i början av bruksanvisningen.

Kamerasymbolen kopplar samman bilderna på bildsidorna med motsvarande textavsnitt i bruksanvisningen.



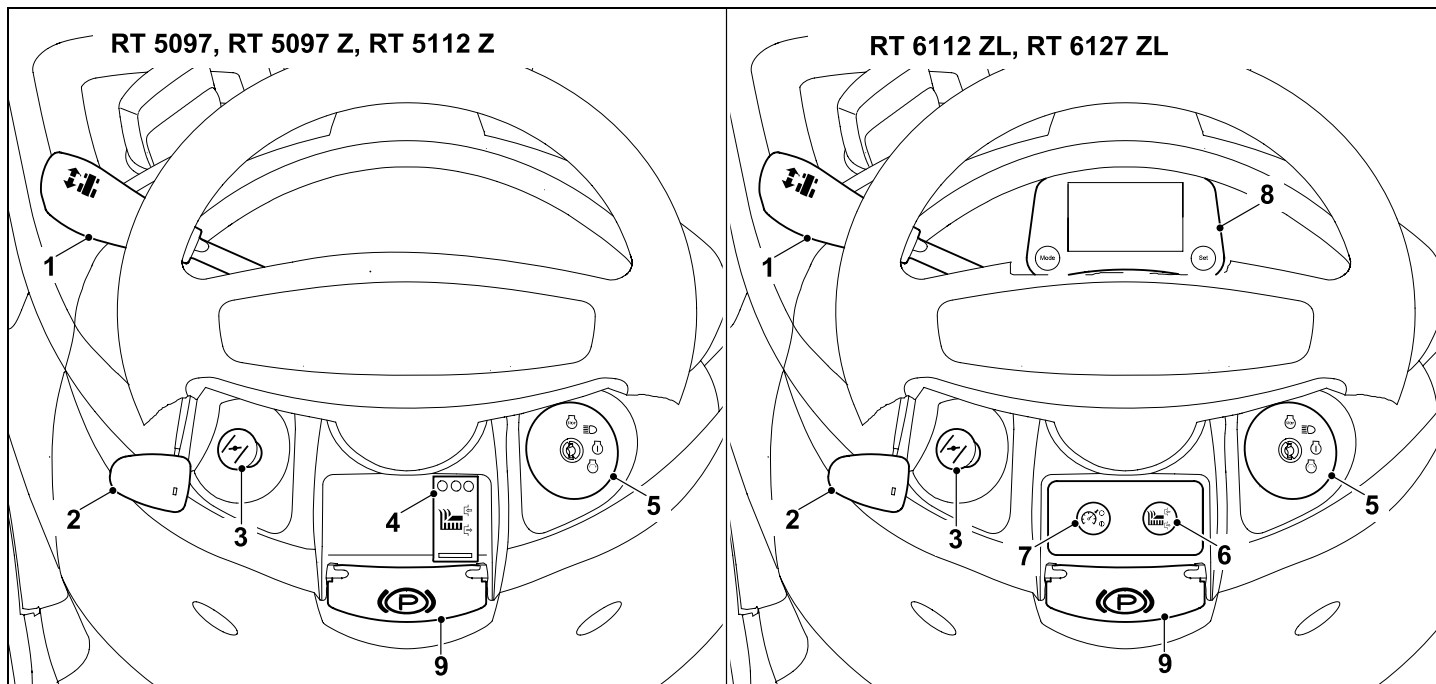
3. Maskinbeskrivning

3.1 Åkgräsklippare



- 1 Stötfångare
- 2 Strålkastare
- 3 Motorkåpa
- 4 Tanklock
- 5 Ratt
- 6 Förarsäte
- 7 Handtag på gräsuppsamlaren med bygel för gräsuppsamlarspär
- 8 Spak för att tömma gräsuppsamlaren
- 9 Gräsuppsamlare
- 10 Bygel neutralläge
- 11 Spak klipphöjdinställning
- 12 Bakhjul
- 13 Bromspedal
- 14 Gaspedal (körhastighet)
- 15 Klippaggregat
- 16 Stödhjul
- 17 Framhjul
- 18 Dragkrok
- 19 Nivåindikering (gräsuppsamlare)
- 20 Utkastkanal
- 21 Spak för förarsätetsinställning
- 22 Batterilåda
- 23 Dryckesfack
- 24 Säkerhetsbrytare för klippning bakåt

3.2 Instrumentbräda



- 1 Körriktningsspak (framåt – bakåt) (⇒ 8.9)
- 2 Gasreglage med integrerad choke-funktion (RT 5097) (⇒ 8.2)
- 2 Gasreglage (RT 5097 Z, RT 5112 Z, RT 6112 ZL, RT 6127 ZL) (⇒ 8.3)
- 3 Choke-knapp (RT 5097 Z, RT 5112 Z, RT 6112.1 ZL, RT 6127.1 ZL) (⇒ 8.4)

- 4 Strömbrytare klippaggregat (RT 5097, RT 5097 Z, RT 5112 Z) (⇒ 8.5)
- 5 Tändningslås med strålkastarreglage (⇒ 8.1)
- 6 Knapp klippaggregat (RT 6112 ZL, RT 6127 ZL) (⇒ 8.6)
- 7 Knapp hastighetsreglage (RT 6112 ZL, RT 6127 ZL) (⇒ 8.7)
- 8 Display med manöverknappar (RT 6112 ZL, RT 6127 ZL) (⇒ 10.)

- 9 Spak parkeringsbroms (⇒ 8.14)

4. För din säkerhet

4.1 Allmänt



Föreskrifterna för undvikande av olycksfall måste ovillkorligen följas under arbetet med maskinen.



Hela bruksanvisningen måste läsas noggrant före den första idrifttagningen. Förvara bruksanvisningen på ett säkert ställe för senare referens.

Beakta skötsel- och underhållsanvisningarna i den separata bruksanvisningen för förbränningsmotorn.

Dessa säkerhetsåtgärder är viktiga för din säkerhet. Anvisningarna kan dock inte täcka alla situationer. Använd maskinen med sunt förnuft och ansvarsfullt. Tänk på att användaren är ansvarig för skador som drabbar andra personer och deras egendom.



Risk för kvävning!

Risk för kvävning om barn leker med förpackningsmaterialet. Håll förpackningsmaterialet borta från barn.

Lämna resp. låna endast ut maskinen inklusive alla tillsatsredskap till personer som redan känner till denna modell och hur den ska hanteras. Bruksanvisningen är en del av maskinen och måste alltid skickas med.

Se till att användaren inte har nedsatt fysisk, sensorisk eller mental förmåga att använda maskinen. Om användaren har nedsatt fysisk, sensorisk eller mental

förmåga får användaren endast använda den under uppsikt eller efter instruktioner av en ansvarig person.

Se till att användaren är myndig eller utbildas i ett yrke under uppsikt enligt nationella regler.

Använd endast maskinen om du är utvilad och i god fysisk och psykisk kondition. Om du har problem med hälsan bör du fråga din läkare om du får använda maskinen. Använd inte maskinen om du har druckit alkohol, tagit droger eller medicin som påverkar reaktionsförmågan.

Varning – risk för olycksfall!

Åkgräsklipparen är endast avsedd för gräsklippning, annan användning är inte tillåten.

Maskinen kan utrustas med original STIHL tillbehör. Detta utökar användningsområdena. Din STIHL servande fackhandel har information om detta.

På grund av risken för att användaren eller andra personer ska skadas får maskinen t.ex. inte användas för följande (ofullständig uppräknig):

- Klippning av klättrväxter
- Hackning och finfördelning av träd- och häckmaterial
- Rengöring av gångstigar (suga upp, blåsa bort)
- Snöröjning med hjälp av klippaggregatet
- Skötsel av gräs på takaltaner
- Utjämning av markupphöjningar som t.ex. mullvadshögar
- Transport av klippmaterial, utom i den därför avsedda gräsuppsamlaren

Maskinen är inte godkänd för allmän väg.

Det är förbjudet att transportera personer (särskilt barn) och djur.

Stig aldrig upp på klippaggregatet, inte heller på stödhjulen.

Föremål får inte transporteras på maskinen, utan endast med hjälp av ett av STIHL godkänt släp (tillbehör). Viktbegränsningarna måste följas. (⇒ 13.11)

Var extra försiktig vid användning i offentliga anläggningar, parker, idrottsanläggningar, längs vägar och inom jord- och skogsbruk.

Maskinen får inte användas för sport- eller tävlingsändamål.

Av säkerhetsskäl är varje förändring på maskinen, utom montering av tillbehör och tillsatsredskap som har godkänts av STIHL, otillåten och medför att garantianspråket går förlorat. Information om godkänt tillbehör och godkända tillsatsredskap får du hos din STIHL servande fackhandel.

Manipulering av maskinen, som förändrar effekten, förbränningsmotorns varvtal eller körhastigheten, är absolut otillåten.

Maskinen är utrustad med elektronik som inte får modifieras eller demonteras.

Maskinens programvara får av säkerhetsskäl aldrig ändras eller manipuleras.



Varning! Hälsorisk pga vibration!

För hög belastning pga vibration kan medföra cirkulationsrubbingar eller nervskador, särskilt hos människor med hjärtbesvär. Ta kontakt med en läkare om det uppträder symtom som kan ha orsakats av vibrationsbelastning.

Sådana symtom, som vanligtvis uppträder i fingrarna, händerna eller handlederna, är t.ex. (ofullständig uppräknig):

- känselbortfall.
- smärtor.
- muskelsvaghet.
- missfärgning av huden.
- obehagliga krypningar.

Håll fast styrhandtaget hårt men avslappnat med båda händerna på avsedda ställen under drift.

Planera arbetstiden så att du undviker hög belastning under en längre tidsperiod.

4.2 Övning – lär dig hur maskinen används

Bekanta dig med reglagen och hur maskinen används. Användaren måste dessutom veta hur man snabbt stannar maskinens arbetsverktyg och förbränningsmotor.

Maskinen får endast användas av personer som har läst bruksanvisningen och som känner till hur maskinen ska hanteras. Användaren måste själv se till att få praktiska instruktioner av en fackkunnig person före den första idrifttagningen. Användaren måste av försäljaren eller en annan fackkunnig person få instruktioner om hur maskinen används på ett säkert sätt.

Instruktionerna som användaren får bör innehålla information om:

- att man måste vara ytterst försiktig och koncentrerad när man använder maskinen.

- att en åkgräsklippare, som börjar kana i en sluttning, inte kan kontrolleras med bromsen.

De vanligaste orsakerna till att kontrollen över en åkgräsklippare förloras är:

- att hjulen har dålig kontakt med marken.
- att du kör för fort.
- olämplig inbromsning.
- felaktig användning (tävlingar osv.).
- dåliga kunskaper om verkan som beror på markförhållandena, särskilt i en sluttning (se kapitlet "För din säkerhet", punkten "Arbete i sluttningar").
- felaktig fastsättning av last och dålig lastfördelning.

Det finns alltid kvar en restrisk även om du hanterar maskinen enligt föreskrift.

4.3 Transportera åkgräsklippare

Åkgräsklipparen kan orsaka allvarliga klämskador pga sin egenvikt. Var särskilt försiktig vid på- och avlastning av åkgräsklipparen vid transport i ett fordon eller på ett släp.

Denna åkgräsklippare får inte bogseras. Använd ett lämpligt fordon eller släp för transport på allmän väg.

Vid transport på en lastyta måste åkgräsklipparen fästas enligt beskrivningen i denna bruksanvisning. Lägg alltid i parkeringsbromsen. (⇒ 16.)

Koppla från drivningen till kniven resp. tillsatsredskapen före transport.

Beakta regionala lagliga föreskrifter vid transport av maskinen, särskilt när det gäller lastens säkerhet och transport av föremål på lastflak.

Låt maskinen, särskilt förbränningsmotorn och ljuddämparen, svalna helt efter lastningen och innan fortsatt transport. Lastytan och området runt ljuddämparen och förbränningsmotorn måste hållas fria från brännbart material (som halm, löv eller torrt gräs) under transporten.

4.4 Tankning – hantering av bensin



Livsfara!

Bensinen är giftig och mycket eldfarlig.

Förvara bensinen endast i därför avsedda och testade behållare (dunkar). Skruva alltid fast och dra åt bränsledunkens lock ordentligt. Defekta lock måste bytas ut av säkerhetsskäl.



Håll bensinen borta från gnistor, öppen eld, tändlågor, värmekällor och andra antändningskällor. Rökning förbjuden!

Tanka endast utomhus och rök inte vid tankning.

Stäng av förbränningsmotorn och låt den svalna före tankning.

Bensin ska fyllas på innan förbränningsmotorn startas. När förbränningsmotorn går eller när maskinen är varm får tanklocket inte öppnas och ingen bensin fyllas på.

Öppna tanklocket försiktigt och långsamt. Avvakta tryckutjämningen och ta först därefter bort tanklocket helt.

Använd en lämplig tratt eller ett påfyllningsrör vid tankning så att bränslet inte rinner ut på förbränningsmotorn och kåpan eller gräsmattan.

Fyll inte på för mycket i bränsletanken!

Fyll inte på bränsletanken över underkanten på påfyllningsröret, så att bränslet har plats för utvidgning.

Beakta dessutom uppgifterna i förbränningsmotorns bruksanvisning.



Om bensin har flödat över får förbränningsmotorn inte startas innan det bensindränkta området rengjorts. Försök inte starta motorn innan bensinångorna har dunstat bort (torka bort).

Torka alltid upp utspillt bränsle omedelbart.

Om bensin har hamnat på kläderna måste de bytas.

Skruva alltid fast och dra åt tanklocket ordentligt efter varje tankning. Maskinen får inte tas i bruk utan fastskruvat originaltanklock.

Av säkerhetsskäl ska bränsleledning, bränsletank, tanklock och anslutningar regelbundet kontrolleras beträffande skador, åldrande (skörhet), åtdragning och läckage och bytas ut vid behov (kontakta en servande fackhandel, STIHL rekommenderar en STIHL servande fackhandel).

Om tanken ska tömmas bör detta ske utomhus.

Använd aldrig dricksflaskor eller liknande för att sluthantera eller förvara drivmedel, t.ex. bränsle. Någon, särskilt barn, kan lockas att dricka av innehållet.

Förvara aldrig maskinen inomhus med bensin i tanken. Bensinångorna kan komma i kontakt med öppen eld eller gnistor och antändas.

Placera inte maskinen eller bränsletanken i närheten av värmeelement, värmestrålare, svetsutrustning eller andra värmekällor. **Explosionsrisk!**

4.5 Klädsel och utrustning



Använd alltid stadiga skor med räfflad sula under arbetet. Arbeta aldrig barfota eller t.ex. med sandaler.

Maskinen får endast tas i bruk med långbyxor och åtsittande kläder.

Bär aldrig löst sittande kläder som kan fastna i rörliga delar (manöverspak) – inte heller smycken, slips eller schal.



Bär alltid kraftiga skyddshandskar och sätt upp långt hår (med schallet, mössa osv.) vid underhåll och rengöringsarbeten samt vid transport av maskinen.



Använd lämpliga skyddsglasögon när kniven slipas.



Det uppstår buller under arbetet. Buller kan skada hörseln.

Använd hörselskydd.

4.6 Före arbetet

Se till att endast personer som känner till bruksanvisningen använder maskinen.

Innan maskinen tas i drift ska bränslesystemets täthet kontrolleras, i synnerhet de synliga delarna, exempelvis tanken, tanklocket och slanganslutningarna. Vid otäthet eller skador får förbränningsmotorn inte startas – **brandrisk!**

Låt servande fackhandel reparera maskinen innan den tas i drift igen.

Beakta kommunala föreskrifter för driftstider för trädgårdsredskap med förbränningsmotor resp. elmotor.

Kontrollera området där maskinen ska användas noggrant och ta bort alla stenar, stockar, ståltrådar, leksaker och andra främmande föremål som kan kastas upp av maskinen. Hinder (t.ex. stubbar, rötter) kan vara svåra att upptäcka i högt gräs.

Markera därför alla i gräsmattan dolda objekt (hinder), som inte kan tas bort, innan maskinen används.

Alla defekta samt utslitna och skadade delar ska bytas innan maskinen används. Riskhänvisningar och varningsanvisningar på maskinen som blivit oläsliga eller skadade måste bytas ut. Din STIHL servande fackhandel har nya etiketter och alla nödvändiga reservdelar i lager.

Använd aldrig maskinen om säkerhetsanordningarna är skadade eller inte har monterats.

Fjäderbelastade mekanismer kan avge lagrad energi. Fjäderbelastade mekanismer måste vara oskadade och fungera.

Bromsfunktionen måste kontrolleras före varje idrifttagning. (⇒ 13.5)

Kontrollera före varje idrifttagning:

- Att klippverktyget och hela knivenheten (kniv, knivkoppling, knivbroms, fästbult, klippaggregat) är i felfritt skick. Kontrollera särskilt beträffande fastsättning, skador samt slitage.
- Att tanklocket är ordentligt fastskruvat.
- Att tanken och bränsleledande delar samt tanklocket är i felfritt skick.
- Att säkerhetsanordningarna är i felfritt skick och fungerar ordentligt.
- Att däck (luftryck, skador, slitage) och ramen är i felfritt skick. Kontrollera att skruvarna sitter fast ordentligt. Dessutom måste allt underhåll som står under rubriken "Före varje idrifttagning" i underhållsschemat genomföras. (⇒ 15.1)

Kontakta en servande fackhandel vid behov. STIHL rekommenderar en STIHL servande fackhandel.

4.7 Under arbetet



Arbeta aldrig när det finns personer, särskilt barn, eller djur i närheten. Se till att gräset aldrig kastas ut mot andra personer.

Använd inte maskinen vid regn, åskväder och absolut inte vid risk för blixtnedslag.

Avgaser:



Livsfara pga förgiftning!

Sluta arbeta omedelbart vid illamående, huvudvärk, synstörningar (t.ex. mindre synfält), hörsel, svindel och koncentrationssvårigheter. Dessa symtom kan bl.a. orsakas av för hög avgaskoncentration.



Maskinen alstrar giftiga gaser, så snart förbränningsmotorn går. Dessa gaser innehåller giftig kolmonoxid, en färg- och luktlös gas, samt andra skadliga ämnen. Förbränningsmotorn får aldrig tas i bruk i slutna eller dåligt ventilerade utrymmen.

Starta:

Maskinen får endast startas från förarsätet.

Starta maskinen på en plan yta och inte i en sluttning.

Förbränningsmotorn får endast startas i ett bra ventilerat utrymme. Se alltid till att ventilationen är tillräcklig, särskilt i ett garage.

Koppla från klippverktyg, tillsatsredskap och drivning samt trampa ned bromspedalen hårt innan förbränningsmotorn startas.

Se till att avståndet mellan fötterna och klippverktyget är tillräckligt innan du startar.

Starta aldrig förbränningsmotorn genom att kortsluta startklämman. Åkgräsklipparen kan plötsligt sättas i rörelse om den normala startkretsen kringgås.

Starta aldrig förbränningsmotorn om du känner lukt av bensin – **explosionsrisk!**

Arbetet:



Varning – risk för personskador!

Beakta knivens arbetsområde. Håll händer och fötter borta från roterande delar. Ta aldrig på den roterande kniven. Håll dig alltid borta från utkastöppningen. Håll alltid tillräckligt säkerhetsavstånd.



Arbeta endast i dagsljus eller bra artificiell belysning.

Knivarna måste kopplas från och klippaggregatet måste ställas på det högsta klippläget vid körning utanför gräsmattan eller när klippning inte sker.

Kör alltid runt föremål (vattenspridare, stolpar, vattenventiler, fundament, elektriska ledningar osv.) som finns dolda i gräsmattan. Kör aldrig över sådana föremål.

Håll alltid fast ratten ordentligt med båda händerna under körning.

Var särskilt försiktig vid körning på gräsytor och andra ojämna ytor, eftersom ratten kan vridas av sig själv pga hål, upphöjningar, slag osv.

Risk för skador på händer och fingrar!

Om en defekt på tanken, tanklocket eller bränsleledande delar (bränsleledningar) fastställs under körning måste förbränningsmotorn stängas av omedelbart. Därefter måste en servande fackhandel kontaktas. STIHL rekommenderar en STIHL servande fackhandel.

Se upp för fördjupningar (hål) i marken och andra osynliga farliga ställen. Hinder kan vara svåra att upptäcka i högt gräs.

Kör alltid med lämplig hastighet.

Var särskilt uppmärksam när maskinen används i närheten av sluttningar, deponier, stup, diken och vallar. Se till att hålla ett tillräckligt avstånd till sådana farliga ställen.

Var särskilt uppmärksam på översiktliga platser, buskar, träd eller andra hinder. Det kan stå personer, särskilt barn, eller djur bakom.

Stanna åkgräsklipparen omedelbart och stäng av knivarna om någon kommer för nära klippområdet.

Se till att alltid hålla uppsikt över området framför fordonet. Se till att du kan väja för hinder i god tid.

Om du arbetar i grupp är det viktigt att du meddelar de andra i tid vad du tänker göra härnäst. Håll säkerhetsavstånd!

Före varje riktningssändring måste körhastigheten reduceras så att användaren alltid har kontroll över maskinen och åkgräsklipparen inte välter.

Var uppmärksam på andra trafikanter när du använder maskinen i närheten av eller korsar en trafikerad väg.

Kontrollera området bakom åkgräsklipparen innan du backar och koppla från tillsatsredskapet om sådant finns. Klipp inte samtidigt som du backar om det inte är absolut nödvändigt. Det gäller att vara mycket uppmärksam när du klipper och backar samtidigt. Kontrollera hela området bakom åkgräsklipparen ordentligt innan du börjar.

Var särskilt uppmärksam vid klippning i närheten av vägar, cykelvägar och gångstigar. Delar som slungas i väg kan orsaka allvarliga personskador och materialskador.

Töm gräsupsamlaren endast från förarsätet.

Koppla alltid från knivarna och vänta tills de har stannat innan du tömmer gräsupsamlaren.

Om åkgräsklipparen används tillsammans med tillsatsredskap måste alltid tillsatsredskapens anvisningar och säkerhetsbestämmelser följas.

Koppla från drivningen, stäng av förbränningsmotorn och vänta tills knivarna har stannat helt, lägg i parkeringsbromsen och dra ur tändningsnyckeln:

- När du lämnar eller transporterar maskinen.
- Innan du tar bort blockeringar eller åtgärdar igentäppningar i utkastkanalen.
- Innan du kontrollerar, rengör eller genomför arbeten på åkgräsklipparen.
- När knivarna har träffat ett främmande föremål. Kontrollera om det finns skador på maskinen eller klippverktyget och låt en fackman genomföra nödvändiga reparationer innan du startar igen. Vid modellerna RT 5112 Z, RT 6112 ZL, RT 6127 ZL kontrollerar du dessutom klippaggregatets monteringsläge – klippaggregatet får inte kopplas in om eggarna har en annan vinkel i förhållande till varandra än vad som anges i kapitlet "Underhåll av knivar". (⇒ 15.13)
- Om maskinen börjar vibrera kraftigt. En omedelbar kontroll är nödvändig.

Stäng av förbränningsmotorn och vänta tills knivarna har stannat helt

- innan du fyller på bränsle
- innan du tar bort gräsupsamlaren
- innan du öppnar motorkåpan.

Köra med hastighetsreglage:

Aktivering av hastighetsreglaget vid våta eller olämpliga markförhållanden samt när last dras medför ökad olycksfallsrisk.

Åkgräsklipparen bromsar häftigt när hastighetsreglaget stängs av.

Hastighetsreglaget är ett hjälpmedel vid övrig körning. Det är alltid användaren som är ansvarig för korrekt hastighet och inbromsning i tid.

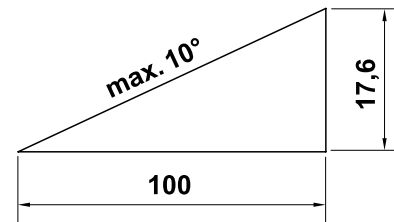
Hastighetsreglaget reagerar inte på hinder eller förändrad markförhållanden. Hastighetsreglaget måste kopplas bort om du närmar dig ett hinder som du inte kan köra förbi med den inställda körhastigheten.

Arbete i sluttningar:

Sluttningar är en av huvudorsakerna till olyckor där kontrollen över åkgräsklipparen förloras och maskinen välter, vilket kan orsaka allvarliga eller t.o.m. dödliga personskador.

Det finns ingen "säker" sluttning. Körning på gräsbevuxna sluttningar kräver särskild uppmärksamhet.

Av säkerhetsskäl får maskinen inte användas i sluttningar med en lutning över 10° (17,6 %). **Risk för personskador!** 10° stigning motsvarar en vertikal lutning på 17,6 cm vid 100 cm horisontal längd.



För att förbränningsmotorn ska smörjas tillräckligt vid användning av maskinen i slutningar ska även uppgifterna i den bifogade bruksanvisningen för förbränningsmotorn beaktas.

Om du inte kan backa uppför slutningen eller om du känner dig osäker beträffande säkerheten ska du inte köra på denna yta.

Undvik att starta eller stanna i en slutning.

Använd inte maskinen på ställen som slutningar eller diken där den kan välta eller kana. Risken för att välta eller kana ökar om marken är lös eller fuktig.

Kör i längdriktningen i slutningar. Ökad tipprisk föreligger vid körning i tvärriktningen.

Ändra inte hastighet eller körriktning plötsligt vid körning i slutningar. Arbetet i sådana situationer kräver en försiktig, lugn och jämn manövrering av åkgräsklipparen.

Undvik att ändra körriktning i slutningar. Vänd endast i slutningar om det är absolut nödvändigt. Kör långsamt och gör stora svängar nedåt.

Klipp inte vått gräs, särskilt inte i slutningar, eftersom kontakten med marken blir sämre på vått gräs.

Åkgräsklipparen skulle kunna kana och kan därför inte längre kontrolleras av användaren.

Vid körning i slutningar får växellådan inte frikopplas med neutralläget.

Var särskilt försiktig vid manövrering av tillsatsredskap i slutningar (ändrad viktfordelning på maskinen).

Knivarna resp. tillsatsredskapet ska kopplas från om hjulen börjar slira eller om fordonet fastnar vid körning uppåt i en slutning. Därefter ska slutningen lämnas med låg hastighet och körning rakt fram.

Försök aldrig stabilisera åkgräsklipparen med foten mot marken.

Gräsuppsamlarens vikt ökar tipprisen, särskilt när den är full.

Töm och lyft inte gräsuppsamlaren på en sned yta.

På grund av ökad olycksfallsrisk får hastighetsreglaget inte användas i följande fall:

- I situationer där körning med konstant hastighet inte är tillåten, t.ex. olämpliga markförhållanden vid väta eller i slutningar.
- På halt underlag. Däcken kan förlora greppet och maskinen börja slira.
- Vid dålig sikt (t.ex. dimma, kraftigt regn eller i mörker).

Dra last:

Var särskilt försiktig vid dragning av last för att undvika risken för allvarliga eller t.o.m. dödliga personskador pga att åkgräsklipparen välter.

Använd endast av STIHL godkänt tillbehör för transport av föremål. Transport på åkgräsklipparen, i eller på gräsuppsamlaren är inte tillåten.

Använd endast dragkroken för att dra last. Lasten får aldrig fästas på axelhuset eller på annan plats ovanför dragkroken.

Uppgifterna om draglast och stödlast finns i kapitlet "Dra last". (⇒ 13.11)

Det är farligt att överskrida de angivna lasterna och kan leda till skador på maskinen (förbränningsmotor, växellåda osv.).

Lasten ska anpassas så att åkgräsklipparen alltid kan hanteras på ett säkert sätt (t.ex. bromsning, riktningssändring, igångkörning) även vid transport i slutningar.

Se till att lasten har fästs ordentligt på ett fackmannamässigt sätt. Använd spännband för att fästa lasten.

Se till att viktfordelningen är jämn.

Använd motsvarande extravikter (tillbehör) om dessa finns angivna i tillsatsredskapets bruksanvisning.

Kör inte i tvåra svängar. Var särskilt uppmärksam när du backar.

Ändra inte hastighet eller körriktning plötsligt.

Stanna och parkera:

Åkgräsklipparen bör endast ställas på en plan yta.

Se till att åkgräsklipparen har stannat helt innan du stiger av.



Tänk på att klippverktyget fortsätter att gå i några sekunder tills det stannar.

Koppla från knivarna eller drivningen till tillsatsredskapen, sänk ned klippaggregatet och alla tillsatsredskap, flytta alla styrreglage till neutralläget, lägg i parkeringsbromsen, stäng av förbränningsmotorn och dra ur tändningsnyckeln innan du lämnar förarsätet.

Förvara tändningsnyckeln på sådant sätt att endast behöriga personer har tillgång till den.

4.8 Underhåll och reparationer



Ställ maskinen på jämn och fast mark, lägg i parkeringsbromsen, stäng av förbränningsmotorn och låt den svalna samt dra ur tändningsnyckeln före rengöringsarbeten, inställningsarbeten, reparationsarbeten och underhåll.

Låt maskinen svalna före arbeten vid förbränningsmotorn, avgasgrenröret och ljuddämparen – detta gäller särskilt allt underhåll på klippaggregatet.

Temperaturen kan bli 80 °C eller högre.

Risk för brännskador!

Det kan vara farligt att komma i kontakt med motorolja, dessutom får motorolja inte spillas ut.

STIHL rekommenderar att en STIHL servande fackhandel fyller på resp. byter motorolja.

Rengöring:

Hela åkgräsklipparen och tillsatsredskapen måste rengöras efter användning. Ta alltid bort alla gräsrester, eftersom gräsresterna innehåller fukt som kan leda till skador på maskinen.

STIHL rekommenderar inte att högtryckstvätt används. (⇒ 15.2)

Demontera klippaggregatet vid rengöring. Rengör aldrig klippaggregatet med vattenstrålar (t.ex. trädgårdsslang) eller genom att aktivera det i vattenpölar.

Kör aldrig i närheten av ett stup eller dike för rengöringsarbeten (t.ex. på åkgräsklipparens ram).

Håll förbränningsmotorn, kylflänsarna, batterilådan, området kring tanken och avgasröret fritt från gräs, löv eller oljerester (fett) för att förhindra brandrisk.

Rengör alltid gräsuppsamlaren.

Underhåll:

Genomför endast underhåll som beskrivs i denna bruksanvisning. Alla andra arbeten ska utföras av en servande fackhandel. Kontakta **alltid** en servande fackhandel om du saknar de rätta kunskaperna eller hjälpmedlen.

STIHL rekommenderar att underhåll och reparationer endast utförs av en STIHL servande fackhandel.

En STIHL servande fackhandel får regelbundna erbjudanden om vidareutbildning och innehar teknisk information.

Använd endast verktyg, tillbehör eller tillsatsredskap, som har godkänts av STIHL för denna maskin eller tekniskt likvärdiga delar. I annat fall föreligger risk för olyckor med personskador eller skador på maskinen som följd. Kontakta en servande fackhandel vid frågor.

Egenskaperna på original STIHL verktyg, tillbehör och reservdelar är optimalt anpassade till maskinen och användarens behov. Original STIHL reservdelar identifieras på STIHL reservdelnumret, texten STIHL och i vissa fall STIHL reservdelsmarkeringen. På små delar kan beteckningen även stå ensam.

Åkgräsklipparen och alla tillsatsredskap bör kontrolleras av en servande fackhandel en gång per år. (⇒ 15.1)

Se till att varnings- och instruktionsetiketterna alltid är rena och läsbara. Skadade eller förlorade etiketter ska bytas mot nya originalskyltar från din STIHL servande fackhandel. Se till att den nya delen har samma etiketter när en komponent bytes ut mot en ny del.

Av säkerhetsskäl ska bränsleledande komponenter (bränsleledning, bränslekran, bränsletank, tanklock, anslutningar osv.) regelbundet kontrolleras beträffande skador och läckage och bytas ut av en fackman vid behov (STIHL rekommenderar en STIHL servande fackhandel).

Minus kabeln (–) på batteriet måste kopplas bort före arbeten på eller i närheten av elektriska komponenter.

Maskinen är utrustad med många säkerhetsanordningar. Dessa anordningar får inte tas bort eller modifieras (överbryggas osv.) och måste kontrolleras med jämna mellanrum. Arbeten på säkerhetsanordningarna får endast utföras av en fackman. STIHL rekommenderar därför en STIHL servande fackhandel.

Beakta att rotationen i ett klippverktyg även medför att övriga klippverktyg roterar.

Kontrollera att alla muttrar, bultar och skruvar, särskilt knivskruvarna, är hårt åtdragna så att maskinen är i säkert bruksskick.

Utslitna eller skadade delar måste bytas ut omedelbart av säkerhetsskäl.

Kontrollera gräsuppsamlaren (t.ex. gräsuppsamlaren, utkastkanalen) regelbundet beträffande slitage, skador och funktionsfel.

Arbeten under maskinen kräver extra försiktighet pga åkgräsklipparens vikt. Kontakta därför en servande fackhandel – STIHL rekommenderar en STIHL servande fackhandel. De har en smörjgrop eller hydraulisk arbetsplattform.

Kontrollera att framhjulen och bakhjulen sitter fast ordentligt.

Se till att åkgräsklipparen och tillsatsredskapen alltid är i felfritt bruksskick. Alla säkerhetsanordningar måste finnas på plats och vara i felfritt bruksskick.

Kontrollera lufttrycket i däcken. Lufttrycket som anges i bruksanvisningen får inte överskridas.

Arbeten på knivarna får endast genomföras med tjocka arbetshandskar och kräver yttersta försiktighet.

Kontrollera bromsfunktionen regelbundet med korta mellanrum och låt en fackman genomföra nödvändiga inställningar resp. nödvändigt underhåll. STIHL rekommenderar en STIHL servande fackhandel.

Elsystem och batteri:

Minus kabeln (–) på batteriet måste alltid kopplas bort först och anslutas sist för att undvika gnistbildning pga en kortslutning.



Rökning förbjuden vid allt arbete med batteriet. Håll gnistor, öppna lågor och andra värmekällor borta från batteriet.

Var särskilt försiktig vid användning av startkablar. Beakta motsvarande anvisningar för att undvika skador på åkgräsklipparen (t.ex. aktivera startmotorn i maximalt 10 sekunder). (⇒ 13.2)

Beakta anvisningarna i kapitlet "Ladda batteri" när batteriet laddas med ett annat laddningssystem. (⇒ 15.21)

Öppna aldrig batteriet och tappa det inte.

Batteriet ska alltid laddas i ett slutet utrymme med bra ventilation, torrt och skyddat mot väder och vind.

Kortslut inte batteriet.

Deformerade eller defekta batterier (som runnit ut) får inte användas och måste bytas ut samt sluthanteras på ett miljövänligt sätt. Beakta de lokala föreskrifterna.

Vätska kan rinna ut på defekta batterier. Undvik hudkontakt! Spola med vatten vid tillfällig kontakt. Ta dessutom kontakt med en läkare om vätskan hamnar i ögonen. Batterivätska som kommer ut kan leda till hudirritationer, bränn- och frätskador.

Kontrollera batteriets anslutningskablar regelbundet beträffande skador. Låt en fackman byta ut skadade kablar.

Säkringarna får aldrig överbryggas. Använd inte säkringar med annat amperetal än föreskrivet.

4.9 Förvaring under längre driftsuppehåll

Låt förbränningsmotorn svalna innan maskinen ställs in i ett slutet utrymme.

Förvara åkgräsklipparen med tom tank och bränslet i ett låsbart och bra ventilerat utrymme.

Förvara aldrig maskinen med bensin i bränsletanken i ett utrymme där bensinångorna kan komma i kontakt med öppen eld eller gnistor.

Om tanken ska tömmas (t.ex. uppställning före vinteruppehåll) bör bränsletanken endast tömmas utomhus (töm tanken utomhus t.ex. genom att låta förbränningsmotorn gå).

Förvara maskinen i säkert bruksskick.

Tändningsnyckeln måste alltid tas ur och förvaras på ett säkert ställe för att förhindra att obehöriga, barn eller andra personer använder maskinen felaktigt.

Rengör åkgräsklipparen noggrant innan förvaring (t.ex. vinteruppehåll). Torra gräsrester och löv i närheten av ljuddämparen kan antändas.

Antändningsrisk!

Låt maskinen svalna helt, innan den täcks över.

Genomför allt nödvändigt underhåll före förvaring. (⇒ 15.1)

Lossa batterikablarna när åkgräsklipparen inte ska användas under en längre tid. STIHL rekommenderar att batteriet demonteras och förvaras fulladdat i ett torrt och slutet utrymme. (⇒ 15.19)

Se till att batterier skyddas mot obehörig användning (t.ex. av barn).

4.10 Sluthantering

Avfall som gammal olja eller bränsle, använt smörjmedel, filter, batterier och liknande förslitningsdelar kan skada människor, djur och miljö och måste därför sluthanteras på ett fackmannamässigt sätt.

Kontakta en återvinningsstation eller en servande fackhandel för mer information om hur avfallsprodukter ska sluthanteras på ett fackmannamässigt sätt. STIHL rekommenderar en STIHL servande fackhandel.

Se till att den uttjänta maskinen sluthanteras på ett fackmannamässigt sätt. Gör maskinen obrukbar innan sluthanteringen. Ta särskilt bort tändningsnyckeln, batteriet och tändkabeln till förbränningsmotorn för att förebygga olyckor.

Risk för personskador pga kniven!

Lämna även en uttjänt åkgräsklippare aldrig utan tillsyn. Se till att maskinen och särskilt knivarna förvaras utom räckhåll för barn.

Batteriet får inte sluthanteras tillsammans med maskinen. Se till att batterier sluthanteras på ett säkert och miljövänligt sätt.

5. Symbolbeskrivning



Varning!

Läs och beakta bruksanvisningen och säkerhetsanvisningarna före idrifttagning.



Risk för personskador!

Dra ur tändningsnyckeln före allt arbete på klippverktyg, före underhåll och rengöringsarbeten.



Varning!

Se upp för objekt som slungas ut – håll avstånd och obehöriga borta.



Varning!

Se upp för delar som kastas upp när förbränningsmotorn går – arbeta med gräsuppsamlare eller deflektor (extra tillbehör).



Risk för personskador!

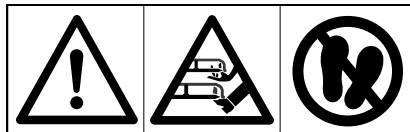
Kör inte och klipp inte i sluttningar med en lutning över 10° (17 %).

Tipprisk!



Risk för personskador!

Håll andra personer borta från det farliga området!



Varning!

Håll händer och fötter borta från knivarnas arbetsområde när förbränningsmotorn går.

Risk för personskador!

Stå inte på klippaggregatet.



Risk för brännskador!

Ta inte på varma ytor och håll avstånd. Förbränningsmotordelarna, särskilt ljuddämparen, blir mycket varma.



Livsfara pga förgiftning!

Sluta arbeta omedelbart vid illamående, huvudvärk, synstörningar (t.ex. mindre synfält), hörsselfel, svindel och koncentrationssvårigheter. Dessa symtom kan bl.a. orsakas av för hög avgaskoncentration.



Livsfara!

Bensinen är giftig och mycket eldfarlig. Håll bensinen borta från gnistor, öppen eld, tändlågor, värmekällor och andra antändningskällor. Rökning förbjuden!

Stäng av förbränningsmotorn och låt den svalna före tankning.

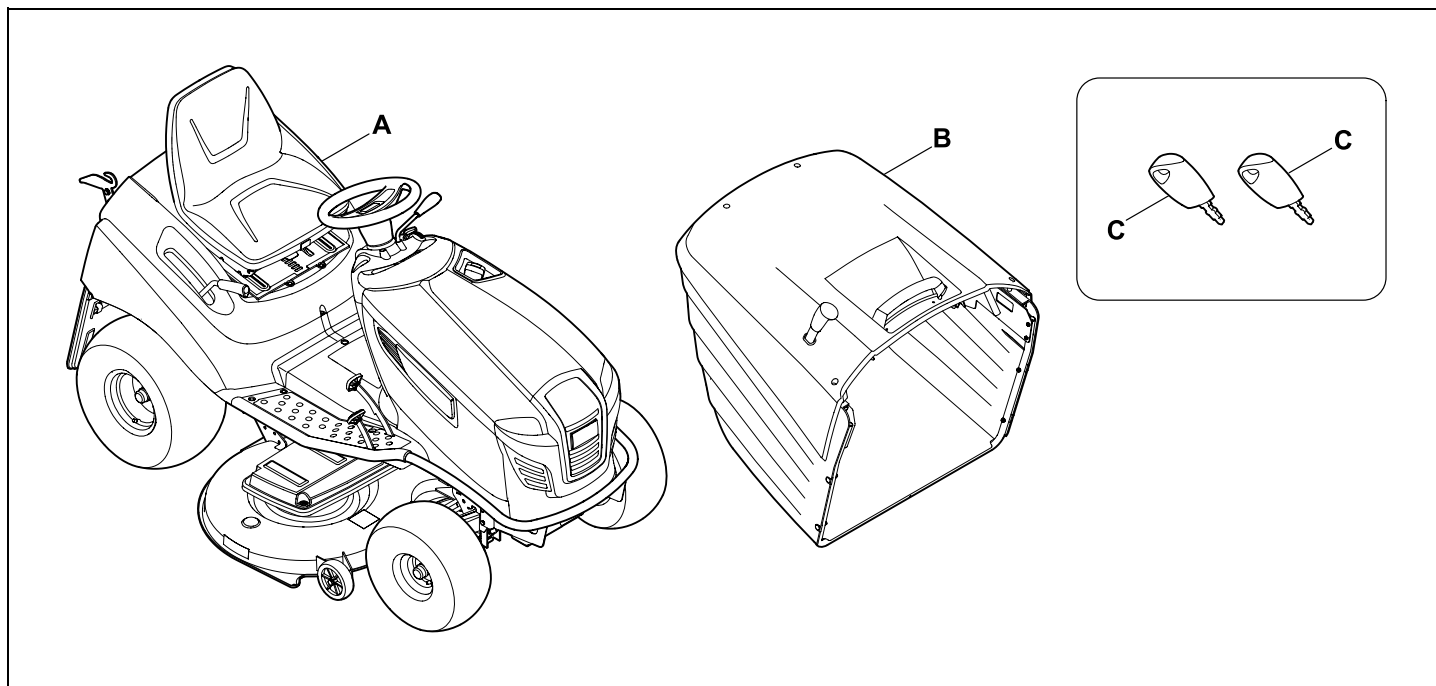


Risk för personskador!

Det uppstår buller under arbetet. Buller kan skada hörseln.

Använd hörselskydd.

6. Leveransens omfattning



Pos.	Beteckning	Antal
A	Grundmaskin	1
B	Gräsuppsamlare	1
C	Tändningsnyckel	2
-	Bruksanvisning	1
-	Bruksanvisning förbränningsmotor	1

7. Åtgärder före första idrifttagning

Varning!
Läs noggrant och beakta kapitlet "För din säkerhet" före allt arbete på åkgräsklipparen! (⇒ 4.)

- Kontrollera motoroljenivån. (⇒ 15.8)
- Fyll på bränsle. (⇒ 13.1)
- Öppna bränslekranen. (⇒ 15.7)
- Optimera ringtrycket. (⇒ 15.16)

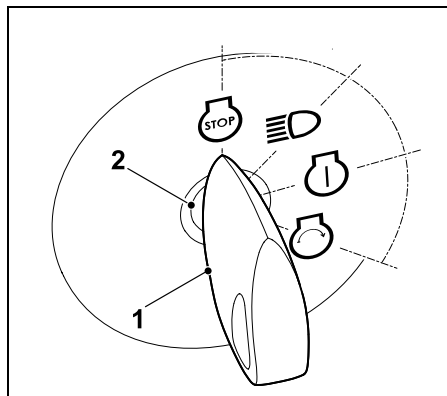
8. Reglage

8.1 Tändningslås med strålkastarreglage

Med tändningslåset startar du och stänger av förbränningsmotorn och kopplar till och från strålkastarna.



! Undvik skador på maskinen!
Du kan endast sätta in och dra ur tändningsnyckeln i läget "Förbränningsmotorn av". Endast rätt tändningsnyckel får sättas in i tändningslåset – använd aldrig skruvmejsel eller liknande.



Sätt in tändningsnyckeln (1) i tändningslåset (2).

Följande **fyra** lägen kan väljas genom att man vrider på tändningsnyckeln:

Förbränningsmotorn av:

Förbränningsmotorn är avstängd resp. stängs av. Strålkastaren är avstängd och du kan dra ut tändningsnyckeln.



Strålkastaren på (användning med strålkastare):

Förbränningsmotorn är igång: Strålkastaren slås på, förbränningsmotorn fortsätter att gå.



Förbränningsmotorn avstängd: Strålkastaren slås på.

Tändningen på resp. förbränningsmotorn går:

Tändningen slås på, strålkastaren är avstängd. Efter starten hoppar tändningsnyckeln tillbaka automatiskt till detta läge och förbränningsmotorn går.



Starta förbränningsmotorn:

Förbränningsmotorn startar när tändningsnyckeln vrids till detta läge och om alla säkerhetsrelevanta punkter för start är uppfyllda. När tändningsnyckeln släpps hoppar den tillbaka till läget "Förbränningsmotorn går".



i Anvisning

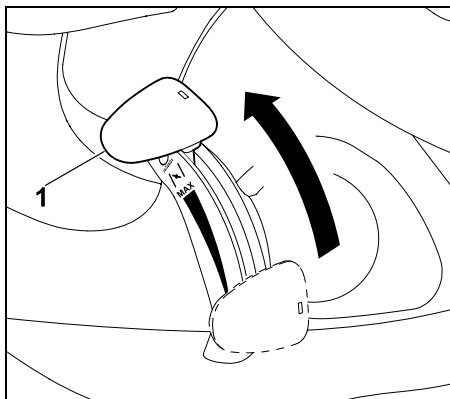
Om förbränningsmotorn är avstängd aktiveras en ljudsignal efter 20 sekunder i lägena "Strålkastaren på" och "Tändningen på". Ljudsignalen visar att batteriet laddas ur. Vrid tändningsnyckeln till läget "Förbränningsmotorn av" resp. starta förbränningsmotorn, för att deaktivera ljudsignalen.

8.2 Gasreglage med choke-funktion (RT 5097)

Gasreglaget måste placeras i choke-läge vid start med kall förbränningsmotor på modellerna RT 5097.

i Starta en varm förbränningsmotor utan choke (gasreglaget i MAX-läge). Inaktivera choken när förbränningsmotorn har startat. För aldrig gasreglaget till choke-läget när förbränningsmotorn går.

Choke-läge:

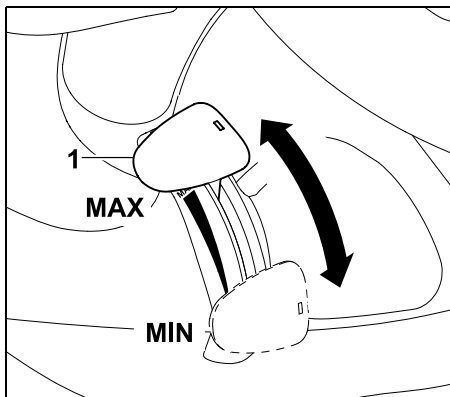


Skjut fram gasreglaget (1) helt till choke-läge (beakta inställningen).

Ställa in varvtal förbränningsmotor:



i Placera gasreglaget i MAX-läget vid klippning och för att starta förbränningsmotorn.



När gasreglaget (1) skjuts nedåt eller uppåt ändras förbränningsmotorvarvtalet samt knivarnas varvtal när klippaggregatet är inkopplat.

MAX-läge:

När gasreglaget (1) skjuts framåt i riktning mot MAX-markeringen ökar förbränningsmotorvarvtalet.

MIN-läge:

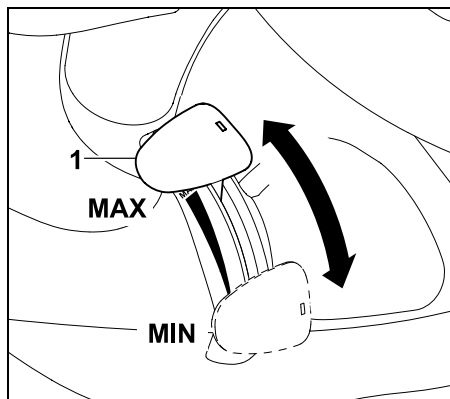
När gasreglaget (1) skjuts bakåt i riktning mot MIN-markeringen sjunker förbränningsmotorvarvtalet.

8.3 Gasreglage (RT 5097 Z, RT 5112 Z, RT 6112 ZL, RT 6127 ZL)

Ställa in varvtal förbränningsmotor:



i Placera gasreglaget i MAX-läget vid klippning och för att starta förbränningsmotorn. Om förbränningsmotorn är kall aktiverar du även choke-knappen.



När gasreglaget (1) skjuts nedåt eller uppåt ändras förbränningsmotorvarvtalet samt knivarnas varvtal när klippaggregatet är inkopplat.

MAX-läge:

När gasreglaget (1) skjuts framåt i riktning mot MAX-markeringen ökar förbränningsmotorvarvtalet.

MIN-läge:

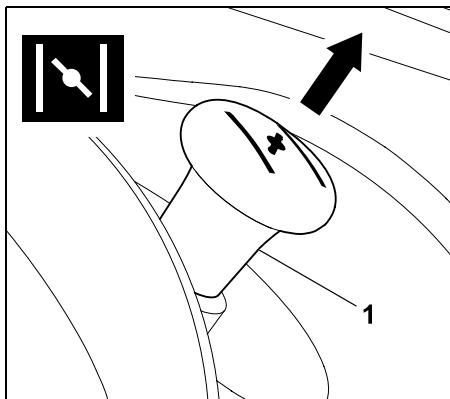
När gasreglaget (1) skjuts bakåt i riktning mot MIN-markeringen sjunker förbränningsmotorvarvtalet.

8.4 Choke-knapp (RT 5097 Z, RT 5112 Z, RT 6112 ZL, RT 6127 ZL)

Modellerna RT 5097 Z, RT 5112 Z, RT 6112 ZL, RT 6127 ZL har en choke-knapp för start när förbränningsmotorn är kall.

i Starta en varm förbränningsmotor utan choke. Tryck in choke-knappen till utgångsläget igen när förbränningsmotorn har startat. Aktivera aldrig choke-knappen när förbränningsmotorn går.

Aktivera choke:



Dra ut choke-knappen (1) till anslag före start.

Deaktivera choke:

- Tryck in choke-knappen till anslag.

8.5 Strömbrytare klippaggregat (RT 5097, RT 5097 Z, RT 5112 Z)

Med klippaggregatets brytare kan klippaggregatet kopplas in när förbränningsmotorn går och alla säkerhetsrelevanta punkter är uppfylla (⇒ 12.).

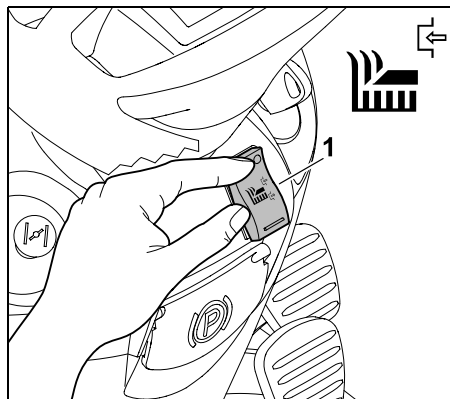


Undvik skador på maskinen!

Koppla inte in knivarna i högt gräs eller när den lägsta klipphöjden är inställd.

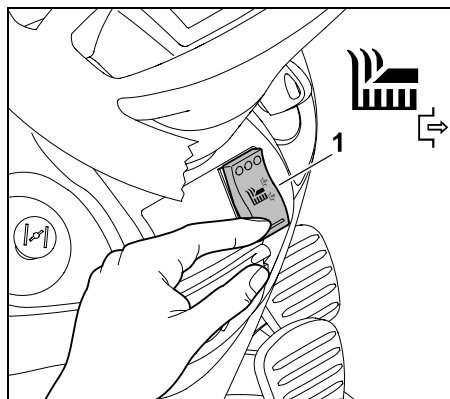
Aktivera endast klippaggregatet vid maximalt varvtal (gasreglaget i MAX-läge).

Koppla in klippaggregat:



Tryck upp till på klippaggregatets brytare (1) till anslag.

Koppla från klippaggregat:



Tryck ned till på klippaggregatets brytare (1) till anslag.



Elektroniken kan programmeras så att klippaggregatet fränkopplas automatiskt när gräsuppsamlaren är fylld. (⇒ 13.8)

8.6 Knapp klippaggregat (RT 6112 ZL, RT 6127 ZL)

Med klippaggregatets knapp kan klippaggregatet kopplas in när förbränningsmotorn går och alla säkerhetsrelevanta punkter är uppfylla (⇒ 12.).

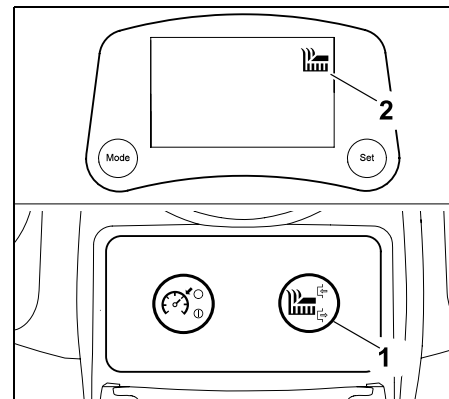


! Undvik skador på maskinen!

Koppla inte in knivarna i högt gräs eller när den lägsta klipphöjden är inställd.

Aktivera endast klippaggregatet vid maximalt varvtal (gasreglaget i MAX-läge).

Koppla in klippaggregat:



Tryck knappen för klippaggregatet (1) under minst 1 sekund. Klippaggregatet är inkopplat när symbolen "Aktivt klippaggregat" (2) visas på displayen.

Koppla från klippaggregat:

- Tryck på knappen för klippaggregatet. Klippaggregatet är fränkopplat när symbolen "Aktivt klippaggregat" slocknar på displayen.

i Elektronik kan programmeras så att klippaggregatet frångöms automatiskt när gräsuppsamlaren är fylld. (⇒ 13.8)

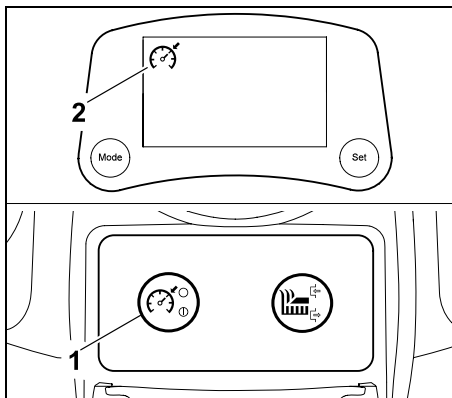
8.7 Knapp hastighetsreglage (RT 6112 ZL, RT 6127 ZL)

Med knappen hastighetsreglage fixeras den aktuella körhastigheten under körning.



i Om du trycker på knappen för hastighetsreglage vid körning bakåt visas visserligen symbolen "Hastighetsreglage aktivt" på displayen, men av säkerhetsskäl förblir hastighetsreglaget frångöms.

Aktivera hastighetsreglage:



Välj önskad körhastighet och tryck på knappen för hastighetsreglaget (1) under minst 1 sekund. Hastighetsreglaget är aktiverat så snart symbolen "Hastighetsreglage aktivt" (2) visas på displayen. Gaspedalen är spärrad och aktuell körhastighet hålls. Du kan ta bort foten från gaspedalen.

Koppla från hastighetsreglaget:



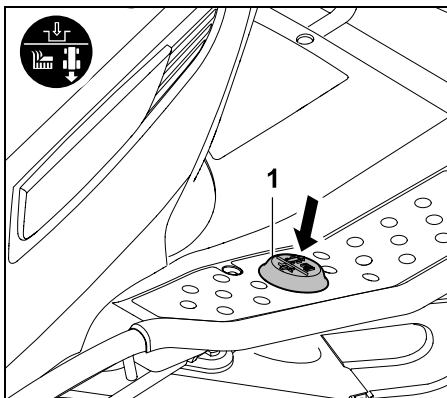
Risk för personskador!

Placera foten på gaspedalen innan du kopplar från hastighetsreglaget för att undvika att gaspedalen slår tillbaka och åkgräsklipparen gör en häftig inbromsning.

- Tryck på knappen för hastighetsreglage, lämna förarsätet eller tryck ner bromspedalen. Hastighetsreglaget är frångöms så snart symbolen "Hastighetsreglage aktivt" släcks.

8.8 Säkerhetsbrytare för klippning bakåt

Med säkerhetsbrytaren för klippning bakåt aktiveras klippaggregatet för klippning i körriktning bakåt. Om ingen aktivering sker frångöms klippaggregatet automatiskt av säkerhetsskäl.



När du vill klippa bakåt: trampa kort med vänsterfoten en gång på säkerhetsbrytaren för klippning bakåt (1) inom ett definierat tidsfönster.

1 Aktivering med frångöms klippaggregat:

- Stanna åkgräsklipparen och välj körriktning bakåt. (⇒ 8.9)
- Trampa kort med vänsterfoten en gång på säkerhetsbrytaren för klippning bakåt.
- Koppla in klippaggregatet och starta klippningen bakåt inom 5 sekunder. (⇒ 8.5), (⇒ 8.6)
Aktivering är möjlig upp till 1 sekund efter det att du kört igång.

2 Aktivering med inkopplat klippaggregat:

- Trampa under pågående klippning kort med vänsterfoten en gång på säkerhetsbrytaren för klippning bakåt.
- Växla till körriktning bakåt inom 5 sekunder och fortsätt klippa. (⇒ 8.8)
Aktivering är möjlig upp till 1 sekund efter det att du ändrat körriktning.



Om du trycker länge på säkerhetsbrytaren för klippning bakåt måste du släppa upp strömbrytaren inom tidsfönstret och sedan aktivera den igen.

På modellerna RT 6112 ZL och RT 6127 ZL blinkar symbolen "Klippning bakåt" på displayen fram till aktivering. (⇒ 10.5)

8.9 Körriktningsspak

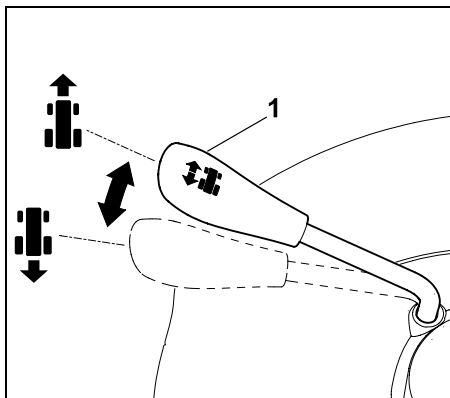
Du väljer körriktning med körriktningsspaken.

Trampa på gaspedalen så kör åkgräsklipparen i vald riktning – maskinen börjar inte köra bara genom att du använder körriktningsspaken.



i När du trampar på gaspedalen är körriktningsspaken spärrad av säkerhetsskäl. Innan du använder körriktningsspaken måste du släppa upp gaspedalen.

Välja körriktning:



Körriktning framåt:

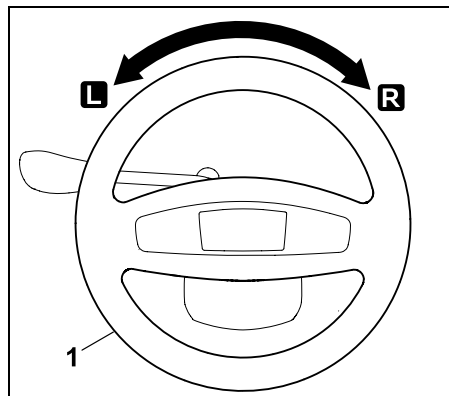
Placera körriktningsspaken (1) i det främre läget.

Körriktning bakåt:

Placera körriktningsspaken (1) i det bakre läget.

8.10 Ratt

! Varning! Håll alltid fast ratten ordentligt med båda händerna under körning.



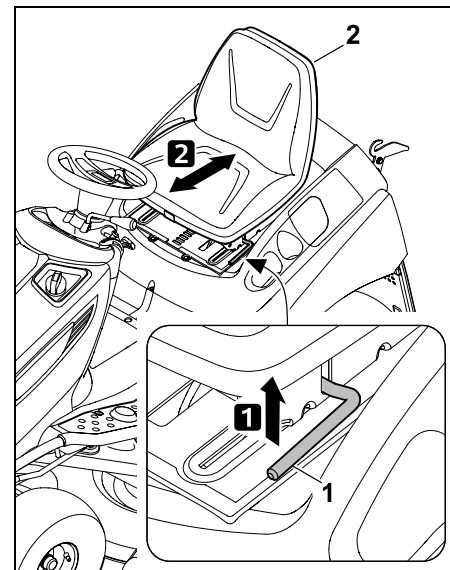
Genom att vrida ratten (1) åt vänster **L** eller åt höger **R** ändras maskinens körriktning. Väन्द्रadien minskar ju mer ratten (1) vrids.

8.11 Förarsätetsinställning

Förarsätet kan ställas in i sju lägen.



- Stäng av förbränningsmotorn. (⇒ 13.3)
- Sätt dig på förarsätet och lägg höger hand på ratten.



1 Lyft spaken för förarsätetsinställning (1) med den vänstra handen och håll den så.

2 Ställ förarsätet (2) i önskat läge. Släpp därefter spaken för förarsätetsinställning och låt den snäppa in.

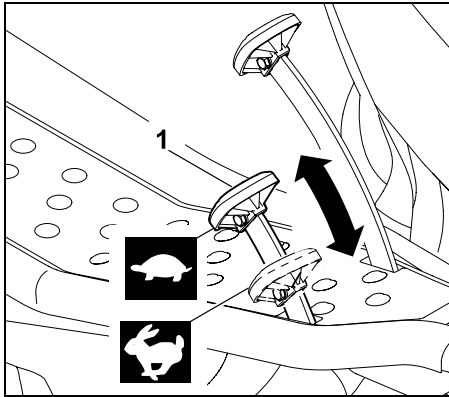
8.12 Gaspedal

i Anvisning

Kontrollera att rätt körriktning är inställd på körriktningsspaken innan du trampar ned gaspedalen. Gaspedalen kan inte trampas ned om parkeringsbromsen är lagd eller bromspedalen är nedtrampad.

Körhastigheten regleras steglöst med hjälp av gaspedalen.





Stanna:

Ta bort foten från gaspedalen (drivning) (1).

Sänka körhastighet:

Minska trycket på gaspedalen (1).



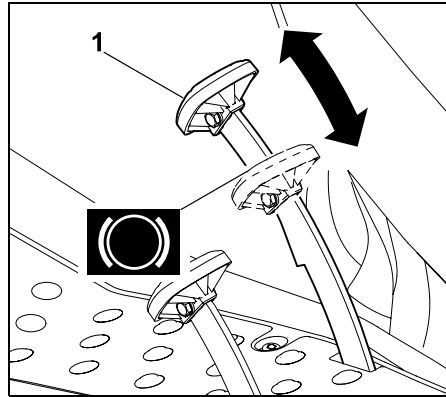
Öka körhastighet:

Trampa ned gaspedalen (1).



8.13 Bromspedal

Maskinen kan bromsas under körning resp. blockeras när den står stilla med hjälp av bromspedalen.



Trampa ned bromspedalen (1).
Ju hårdare bromspedalen (1) trampas ned desto mer bromsas bakhjulen.



Varning!

Maskinen får aldrig tas i bruk med en defekt broms.

Låt alltid en servande fackhandel reparera eller ställa in en defekt broms.

STIHL rekommenderar en STIHL servande fackhandel.

Försök aldrig själv åtgärda bromsen.

8.14 Parkeringsbroms

Maskinens bakhjul blockeras när parkeringsbromsen är ilagd.



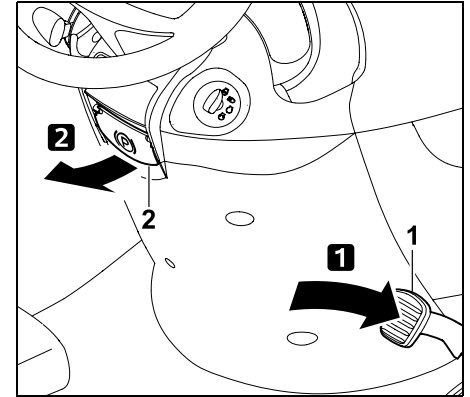
Därmed förhindras att åkgräsklipparen sätts i rörelse av sig själv (t.ex. i sluttningar).



Anvisning

Kontrollera bromsfunktionen innan parkeringsbromsen läggs i.

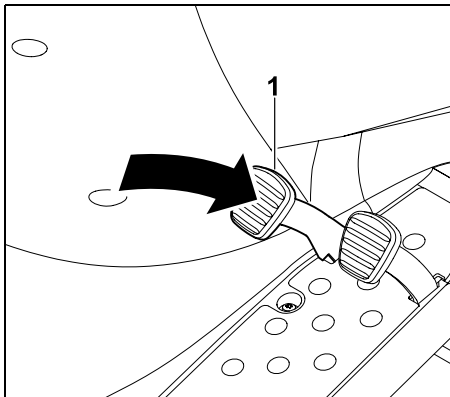
Lägga i parkeringsbroms:



Trampa ned bromspedalen (1) till anslag med foten och håll den så. Dra parkeringsbromsens spak (2) uppåt.

- Släpp bromspedalen igen. Parkeringsbromsen är aktiverad när bromspedalen stannar i nedtrampat läge. På modellerna RT 6112 ZL och RT 6127 ZL visas symbolen "Parkeringsbromsen ilagd" på displayen när parkeringsbromsen är ilagd. (⇒ 10.5)
- Släpp parkeringsbromsens spak. Den fälls ned. Bakhjulen är blockerade.

Lossa parkeringsbroms:



Trampa ned bromspedalen (1) snabbt med foten.

- Bromspedalen går tillbaka till sitt ursprungliga utgångsläge (i det ej nedtrampade tillståndet). Parkeringsbromsen är deaktiverad och bakhjulen blockeras inte längre.

8.15 Spak klipphöjdinställning

Du kan ställa in 8 klipphöjder med spaken klipphöjdinställning.



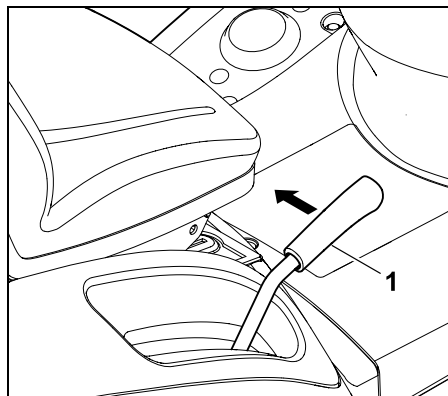
Lyfta och sänka klippaggregatet:



Risk för personskador!
Håll alltid fast i spaken för klipphöjdinställning under höjdjusteringen.
Justera bara höjden när åkgräsklipparen står stilla.



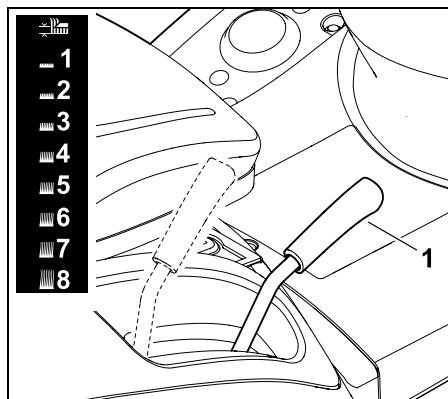
Hur du lossar spaken för klipphöjdinställning beror på ifall klippaggregatet är monterat eller demonterat.



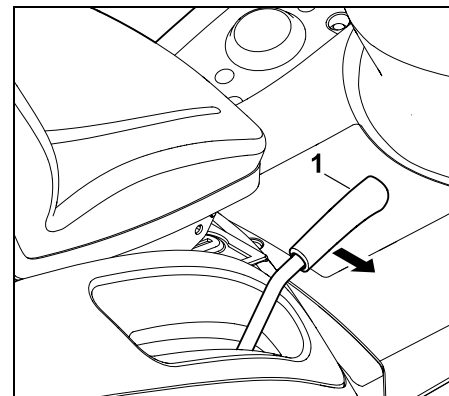
Lossa spaken för klipphöjdinställning:

Med monterat klippaggregat: Dra spaken för klipphöjdinställning (1) inåt (mot förarsätet) och håll den så.

Med demonterat klippaggregat: Tryck spaken för klipphöjdinställning (1) lätt nedåt och dra den sedan inåt (mot förarsätet) och håll den så.



För den lossade spaken för klipphöjdinställning (1) uppåt resp. nedåt och ställ in önskad klipphöjd.



Spärra spaken för klipphöjdinställning:

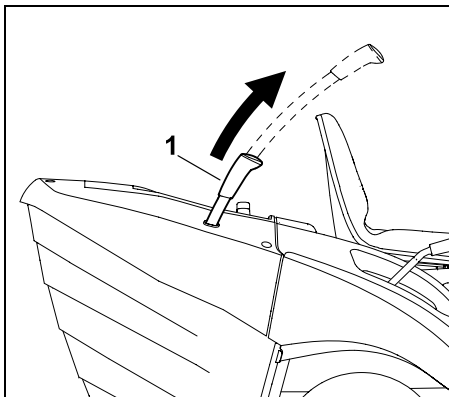
För spaken för klipphöjdinställning (1) utåt tills den hakar fast i valt inställningsläge.

8.16 Spak för att tömma gräsupsamlaren

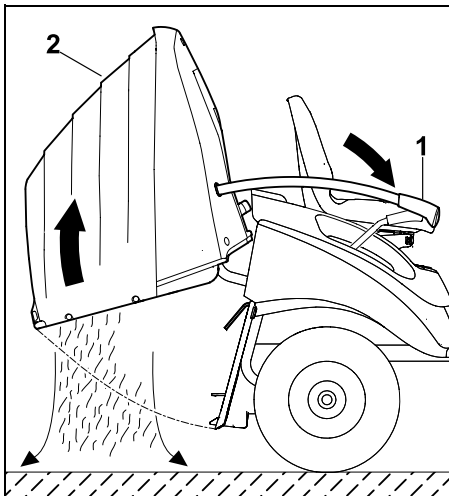
Du kan enkelt tömma gräsupsamlaren utan att behöva lämna förarsätet med hjälp av spaken för gräsupsamlartömning.



- Koppla från klippaggregatet. (⇒ 8.5), (⇒ 8.6)
- Bromsa maskinen till stillastående.
- Håll bromspedalen nedtryckt eller lägg i parkeringsbromsen.



Dra spaken för att tömma gräsuppsamlaren (1) ut och upp.



Tryck tömningsspaken för gräsuppsamlaren (1) framåt. Gräsuppsamlaren (2) fälls upp och klippmaterialet faller ut.

På modellerna RT 6112 ZL och RT 6127 ZL visas symbolen "Gräsuppsamlare öppen eller saknas" på displayen när gräsuppsamlaren är uppfälld. (⇒ 10.5)

- Skjut tömningsspaken för gräsuppsamlaren långsamt bakåt och låt gräsuppsamlaren snäppa in i bakväggen.
- Tryck ned tömningsspaken för gräsuppsamlaren och placera den i det inskjutna utgångsläget.

8.17 Bygel uppsamlarspärr

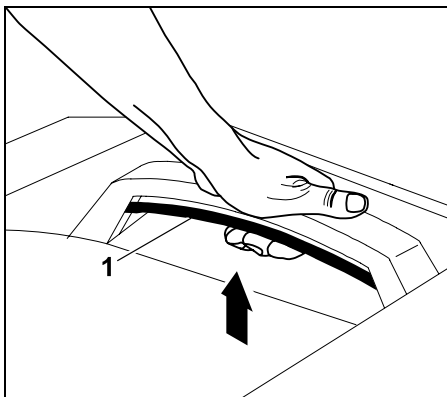


Varning!

Se till att inga fingrar kläms när uppsamlarspärrens bygel aktiveras.

Uppsamlarspärrens bygel finns under gräsuppsamlarens handtag. Innan gräsuppsamlaren fästes resp. lossas måste uppsamlarspärrens bygel dras uppåt och hållas så.

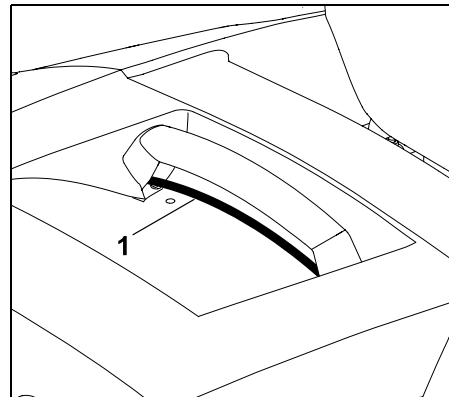
Lossa gräsuppsamlare:



Dra upp uppsamlarspärrens bygel (1) helt och håll den så.

- Gräsuppsamlaren är nu lös och kan tas bort.

Spärra gräsuppsamlare:



Släpp uppsamlarspärrens bygel (1) efter att du har fäst gräsuppsamlaren. Se till att spärren snäpper in ordentligt.

- Efter spärrningen är gräsuppsamlaren fixerad på maskinen igen.

8.18 Bygel neutralläge

Med bygeln för neutralläge kan växellådan frikopplas (t.ex. om maskinen ska skjutas fram) resp. kopplas in (för drivning).

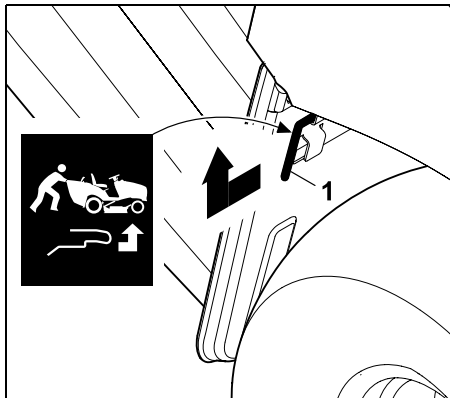


Varning!

Risk för klämskador!

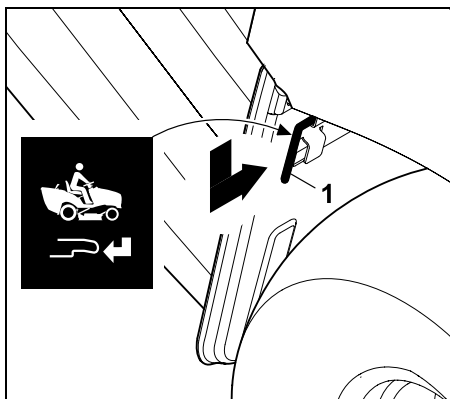
Dra ut bygeln för neutralläge endast på plana ytor, eftersom maskinen kan sättas i rörelse av sig själv. Parkeringsbromsen måste alltid läggas i om maskinen lämnas med frikopplad växellåda.

Frikoppla växellåda:



Dra bygeln för neutralläge (1) utåt till anslag och lyft den uppåt.

Koppla in växellåda:



För bygeln för neutralläge (1) nedåt och tryck in den till anslag.

8.19 Nivåindikering (gräsupsamlare)

Om gräsupsamlaren är full hörs en ihållande ljudsignal. Den signalerar att gräsupsamlaren måste tömmas.

i Ljudsignalen stängs av när klippaggregatet kopplas från.

Nivåindikeringens längd (gräsupsamlare) har ändrats, vilket även påverkar tidpunkten för signalen att gräsupsamlaren är full.

Du kan anpassa påfyllningen av gräsupsamlaren efter klippmaterialets karaktär.

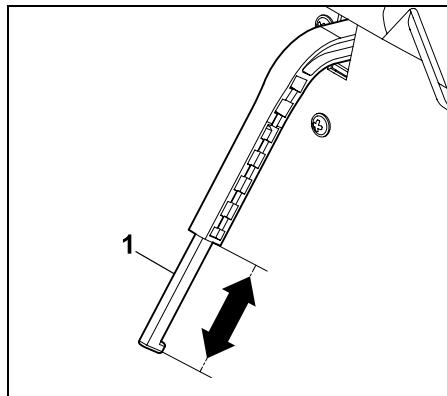
I regel leder en kortare sensor till att signalen utlöses senare (gräsupsamlaren fylls mer, perfekt för mycket tørt klippmaterial).

Nivåindikeringen kan ställas in i 6 lägen.

Nivåindikeringen (gräsupsamlare) är helt utdragen vid leveransen.

Ställa in sensor nivåindikering:

- Stäng av förbränningsmotorn. (⇒ 13.3)
- Lägg i parkeringsbromsen. (⇒ 8.14)
- Ta bort gräsupsamlaren. (⇒ 13.10)



Förläng eller förkorta skjutreglaget (1) för nivåindikeringen (gräsupsamlare) genom att skjuta den i pilens riktning.

- Fäst gräsupsamlaren. (⇒ 13.10)

9. Elektronik

Åkgräsklipparen är utrustad med elektronik som kontrollerar alla säkerhetsanordningar före varje start och sedan under det pågående arbetet. På så sätt garanteras säker användning.

i Elektroniken i modellerna RT 6112 ZL och RT 6127 ZL styr även displayen. I dessa modeller visas därför ytterligare information på displayen.

9.1 Självtest vid start

Elektroniken utför ett självtest innan förbränningsmotorn startas. Självtestet kontrollerar att strömbrytare, kablar osv. fungerar korrekt.

Aktivera självtestet:

- Sätt dig på förarsätet.
- Lossa parkeringsbromsen. (⇒ 8.14)
- Vrid tändningsnyckeln till läget "Tändning på" (⇒ 8.1) – under tiden får du inte aktivera några knappar, brytare eller pedaler.

Självtest utan fel:

En kort ljudsignal hörs – elektroniken är aktiverad och åkgräsklipparen är klar för start.

RT 6112 ZL, RT 6127 ZL:
Under 2 sekunder visas alla symboler på displayen. Driftstimmarna visas under 5 sekunder.

- Starta förbränningsmotorn. (⇒ 13.2)

Självttest med fel:

En ihållande ljudsignal eller tre korta, på varandra följande ljudsignaler hörs.

En **ihållande ljudsignal** signalerar en defekt på elektroniken eller ett felaktigt anslutet batteri.

- Vrid tändningsnyckeln till läget "Förbränningsmotorn av". (⇒ 8.1)
- Kontrollera att batteriets poler är rätt anslutna och anslut kablarna på rätt sätt vid behov. (⇒ 15.19)
- Upprepa självttestet.
Om den ihållande ljudsignalen fortfarande hörs trots att batteriet är korrekt anslutet föreligger ett elektronikfel. Kontakta en servande fackhandel – STIHL rekommenderar en STIHL servande fackhandel.

Tre korta, på varandra följande ljudsignaler

signalerar en defekt på elsystemet (kortslutning) eller på sätets kontaktbrytare. Förbränningsmotorn går inte att starta.

RT 6112 ZL, RT 6127 ZL:

På displayen blinkar motsvarande symboler samt texten ERROR.

- Vrid tändningsnyckeln till läget "Förbränningsmotorn av". (⇒ 8.1)
- Låt en servande fackhandel genomföra en mer detaljerad diagnos. STIHL rekommenderar en STIHL servande fackhandel.

9.2 Defekt på åkgräsclipparen under drift

Elektroniken övervakar säkerhetsstatusen under drift. Vid en defekt på elsystemet (kortslutning, lösa kontakter, kabelbrott) hörs tre korta, på varandra följande ljudsignaler.

Förbränningsmotorn stängs av – på modellerna RT 6112 ZL och RT 6127 ZL blinkar aktuell symbol och texten "ERROR" visas på displayen.

Förhållningssätt:

- Vrid tändningsnyckeln till läget "Förbränningsmotorn av". (⇒ 8.1)
- Aktivera självttestet. (⇒ 9.1)

i Om defekten inte kan åtgärdas krävs en detaljerad diagnos. Kontakta en servande fackhandel – STIHL rekommenderar en STIHL servande fackhandel.

9.3 Störning i elektroniken

I sällsynta fall kan en störning i elektroniken förekomma under användningen. En ihållande ljudsignal hörs och förbränningsmotorn stängs av.

Förhållningssätt:

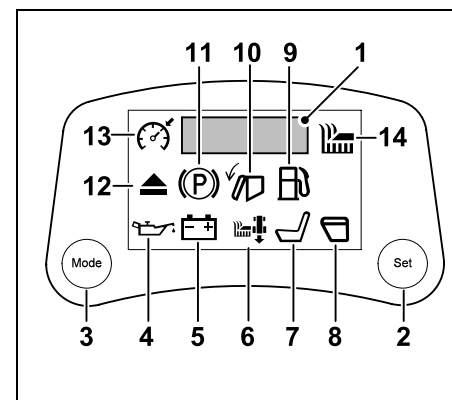
- Vrid tändningsnyckeln till läget "Förbränningsmotorn av". (⇒ 8.1)
- Aktivera självttestet. (⇒ 9.1)
- Starta om förbränningsmotorn. (⇒ 13.2)

i Om defekten inte kan åtgärdas krävs en detaljerad diagnos. Kontakta en servande fackhandel – STIHL rekommenderar en STIHL servande fackhandel.

10. Display RT 6112 ZL, RT 6127 ZL

Störning, driftsinformation och aktiva funktioner visas på displayen.

i Displayens konstruktion skyddar den från skador (t.ex. på grund av vatten). Imma kan förekomma i displayen vid temperaturväxlingar eller hög luftfuktighet. Fukten försvinner inom några minuter när åkgräsclipparen startas och motorvärmens från förbränningsmotorn sprids.



- 1 5-siffrig display (⇒ 10.1)
- 2 Set-knapp (⇒ 10.2)
- 3 Mode-knapp (⇒ 10.3)

Störningar (⇒ 10.4)

- 4 Motoroljetrycket för lågt (RT 6127 ZL)
- 5 Batteristörning

Driftinformation (⇒ 10.5)

- 6 Klippning bakåt
- 7 Förarsätet tomt

Driftinformation (⇒ 10.5)

- 8 Gräsuppsamlare öppen eller saknas
- 9 Bränsletillgång
- 10 Gräsuppsamlaren full
- 11 Ilagd parkeringsbroms
- 12 Utkastkanalen demonterad

Aktiva funktioner (⇒ 10.6)

- 13 Hastighetsreglage aktivt
- 14 Klippaggregat aktivt

10.1 5-siffrig display

På den 5-siffriga displayen visas information om driftstimmar och batterispänning. Där signaleras störningar tillsammans med indikeringen ERROR.

Under drift kan du visa information om driftstimmar och batterispänning genom att trycka på knappen Mode. (⇒ 10.3)

Driftstimmar:

Förbränningsmotorns driftstimmar visas i hela timmar (t.ex. 281 h). Räkneverket för driftstimmar kan inte återställas. Räkneverket används för att fastställa rätt tidpunkt för de underhåll- och servicearbeten som anges i underhållsschemat. (⇒ 15.1)

Batterispänning:

Aktuell batterispänning anges i volt (t.ex. 12,0 V).

10.2 Set-knapp

Om du trycker på Set-knappen när driftstimmar eller batterispänning visas blir indikeringen konstant.



Vrid tändningsnyckeln till "Förbränningsmotor av" för att återgå till förinställningen (indikering av driftstimmar och batterispänning under 5 sekunder).

10.3 Mode-knapp

Växla mellan de olika indikationerna genom att trycka på Mode-knappen:



- 1 Driftstimmar [h]
- 2 Batterispänning [V]
- 3 Ingen indikering

Information om driftstimmar och batterispänning visas under 5 sekunder. Om du vill visa informationen konstant trycker du på Set-knappen. (⇒ 10.2)

10.4 Indikering av störningar

Symbolen för lågt motoroljetryck:



Det motoroljetryck som krävs för säker drift av förbränningsmotorn är för lågt. Förbränningsmotorn stängs av inom 3 sekunder.

! Undvik skador på maskinen! Oljetrycksvarningen är ingen oljenivåindikering. Kontrollera därför oljenivån regelbundet.

- Gör inga fler startförsök.
- Titta efter i förbränningsmotorn om oljeläckage föreligger.

- Kontrollera oljenivån och fyll på motorolja vid behov.

Symbolen för batteristörning:



Batterispänningen är för låg. Batteriet är defekt eller laddas inte upp. På displayen visas dessutom aktuell spänning i volt (t.ex. 10,5 V). Förbränningsmotorn stängs av eller går inte att starta.

- Gör inga fler startförsök.
- Kontrollera batterispänningen på displayen.
- Kontrollera säkringarna och byt vid behov ut dem. (⇒ 15.20)
- Se efter om batteriet läcker vätska.
- Kontrollera ifall batterianslutningarna är rostiga och om de sitter stadigt.
- Ladda batteriet. (⇒ 15.21)
- Byt ut batteriet om det är defekt. (⇒ 15.19)

10.5 Indikering av driftsinformation



Om symboler inte visas som väntat eller inte slocknar som beskrivet kan det vara orsakat av en defekt på motsvarande brytare, på anslutningskontakterna eller kablarna. Kontakta en servande fackhandel. STIHL rekommenderar en STIHL servande fackhandel.

Symbolen för klippning bakåt:



Symbolen visas hela tiden när klippning bakåt har aktiverats. Symbolen blinkar när säkerhetsbrytaren för klippning bakåt aktiveras eller när en aktivering krävs för klippning bakåt. (⇒ 8.8)

Indikeringen slocknar

- när klippningen bakåt avslutas.

Indikeringen går från att blinka till att visas konstant

- när klippning bakåt aktiverats
- när klippaggregatet kopplas från manuellt inom tidsfönstret
- om klippaggregatet kopplas från automatiskt eftersom ingen aktivering av klippning bakåt skett.

Symbolen för förarsätet tomt:



Ingen sitter i förarsätet. Sätets kontaktbrytare är en av åkgräsklipparens säkerhetsanordningar (⇒ 12.).

Om symbolen "Förarsätet tomt" visas på displayen går det inte att starta förbränningsmotorn utan att parkeringsbromsen är ilagd och klippaggregatet kan inte kopplas in.

Indikeringen slocknar

- när användaren sitter på förarsätet.

Symbolen gräsuppsamlare öppen eller saknas:



Gräsuppsamlaren är öppen eller gräsuppsamlaren eller deflektorn (tillbehör) är inte monterade eller har inte hakat i korrekt. Symbolen visas även när gräsuppsamlaren töms. (⇒ 13.9) Om gräsuppsamlaren fälls upp när klippaggregatet är inkopplat (t.ex. för tömning) stängs av säkerhetsskål förbränningsmotorn av.

Indikeringen slocknar

- när gräsuppsamlaren stängs (⇒ 13.9)

- när gräsuppsamlaren eller deflektorn (tillbehör) är korrekt monterad. (⇒ 13.10)

Symbolen för bränsletillgång:



Bränsletanken är nästan tom, endast reserv på ca 2 liter bränsle kvar. (⇒ 13.1)

Indikeringen slocknar

- när du har fyllt på bränsle.

Symbolen för gräsuppsamlaren full:



Gräsuppsamlaren är full, en ihållande ljudsignal hörs. (⇒ 8.19) Ljudsignalen stängs av när klippaggregatet kopplas från. (⇒ 13.8)

Indikeringen slocknar

- när gräsuppsamlaren töms.

Symbolen parkeringsbroms ilagd:



Parkeringsbromsen är ilagd. (⇒ 8.14)

Indikeringen slocknar

- när parkeringsbromsen lossas.

Symbolen utkastkanalen demonterad:



Utkastkanalen har demonterats. (⇒ 15.5) Förbränningsmotorn kan av säkerhetsskäl inte startas.

Indikeringen slocknar

- när utkastkanalen är ordentligt monterad. (⇒ 15.6)

10.6 Indikering av aktiva funktioner



Om symboler inte visas som väntat eller inte slocknar som beskrivet kan det vara orsakat av en defekt på motsvarande brytare, på anslutningskontaktarna eller kablarna. Kontakta en servande fackhandel. STIHL rekommenderar en STIHL servande fackhandel.

Symbolen hastighetsreglage aktivt:



Hastighetsreglaget är aktiverat. (⇒ 8.7)

Indikeringen slocknar när hastighetsreglaget stängs av.

Symbolen för aktivt klippaggregat:



Klippaggregatet är inkopplat. (⇒ 8.6)

Indikeringen slocknar när klippaggregatet kopplas från.

11. Arbetsanvisningar



Varning!

Risk för personskador!

Beakta all information om hur maskinens används på ett säkert sätt före varje idrifttagning. Arbete i sluttningar kräver särskild uppmärksamhet och försiktighet.

**Anvisning**

Kontrollera monteringsläget på klippaggregatet före arbetet. Välj en plan och jämn yta när du använder maskinen första gången och öva några gånger genom att klippa rakt och i något överlappande klippspår. Gräset bör alltid vara torrt när det klipps.

En vacker och tät gräsmatta får man

- genom att klippa med högt varvtal (gasreglaget i MAX-läge) och långsam körhastighet
- genom att klippa ofta och hålla gräset kort
- genom att inte klippa gräsmattan för kort i varmt och torrt klimat, eftersom den annars bränns sönder av solen och ser mindre tilltalande ut
- med vassa knivar. Slipa eller byt därför ut knivarna regelbundet.
- genom att byta klippriktning.

Klippa högt gräs

Om gräset är mycket högt är det bättre att klippa i två omgångar:

- första klippningen med hög klipphöjd, maximalt motorvarvtal och långsam körhastighet.
- andra klippningen med önskad klipphöjd och maximalt motorvarvtal. Anpassa körhastigheten till gräsmattans beskaffenhet.

**Varning – brandrisk!**

Undvik att överbelasta klippaggregatets drivning, eftersom en överbelastning kan leda till att kilremmen slirar och dessutom medföra brandrisk pga överhettning.

Ovanliga ljud, t.ex. "tjut" (slirande ljud) från kilremmen, påvisar en överbelastning. Klipp därför inte i högt gräs med igensatt utkastkanal eller full gräsuppsamlare. Använd en bioklippsats (extra tillbehör) vid behov.

Klippaggregatet ska alltid hållas rent från lättantändligt material (gräs, löv osv.), framför allt vid kilremmen, och rengöras regelbundet för att undvika brandrisk.

Undvika blockeringar i utkastkanalen

Sänk körhastigheten om utkastkanalen sätts igen med gräs. Den kan vara för hög för gräsmattans tillstånd. Dessutom bör nivåindikeringens skjutreglage dras ut helt. (⇒ 8.19)

Skadade eller slitna fläktvingar på knivarna kan vara orsaken om problemet fortfarande finns kvar. Byt ut knivarna. (⇒ 15.13)

Rengör klippaggregatet, utkastkanalen och knivarna efter varje användning så att inga gräsrester sitter kvar. (⇒ 15.2)

Gödsling

Gräsklippning drar ut de permanenta näringsämnen i marken, som kan tillföras igen med hjälp av högkvalitativt långtidsgödsel. Vanligtvis bör gräsmattan gödslas tre gånger per säsong. Gräsmattan bör då vara torr för att inte gödseln ska fastna på grässtråna och

bränna dem. Spola gräsmattan efter gödslingen så att gödseln hamnar i gräsrotterna. (Beakta tillverkarens arbetsanvisningar.)

Det går även att gödsla naturligt med gräsklipp. Det gör man genom att använda en bioklippsats. Bioklippsatsen är ett extra tillbehör och ingår inte i leveransen. (Ytterligare information finns hos din STIHL servande fackhandel.)

Skonsamma markarbeten

Viktiga faktorer för skonsamma markarbeten är arbetsteknik och markens fuktighet.

Körhastigheten måste anpassas efter gräsets tillstånd (höjd och täthet) samt gräsmattans fuktighet för att man ska kunna få ett så bra klippresultat som möjligt.

Om man kör i för tvära svängar belastas gräsmattebotten extra mycket och på en våt gräsmatta ger det ett dåligt klippresultat eftersom hjulen sjunker ned i den mjuka gräsmattan.

12. Säkerhetsanordningar

Maskinen är utrustad med flera säkerhetsanordningar för en säker hantering och till skydd för obehörig användning.

**Risk för personskador!**

Maskinen får inte tas i bruk om någon av säkerhetsanordningarna är defekt. Kontakta en servande fackhandel – STIHL rekommenderar en STIHL servande fackhandel.

För att förbränningsmotorn ska kunna startas måste alltid

- utkastkanalen vara ordentligt monterad
- bromspedalen vara nedtrampad eller parkeringsbromsen ilagd.

Förbränningsmotorn stängs av om användaren

- lämnar förarsätet med klippaggregatet inkopplat
- tappar eller lyfter gräsuppsamlaren eller tar bort deflektorn (extra tillbehör) med klippaggregatet inkopplat
- demonterar utkastkanalen med klippaggregatet frånkopplat
- lämnar förarsätet utan att lägga i parkeringsbromsen.

Integrerad knivbroms:

RT 5097, RT 5097 Z, RT 5112 Z,
RT 6112 ZL:

Efter frånkopplingen stannar knivarna som senast efter **5 sekunder**.

RT 6127 ZL:

Efter frånkopplingen stannar knivarna som senast efter **7 sekunder**.

- i** Efter inkopplingen av klippaggregatet roterar knivarna och ett vinande ljud hörs. Efterlöptiden motsvarar tiden som det vinande ljudet hörs efter frånkopplingen och den kan mätas med ett stoppur.

Mät tiden som det vinande ljudet hörs efter frånkopplingen med ett stoppur för kontroll av den integrerade knivbromsen.

RT 5097, RT 5097 Z, RT 5112 Z,
RT 6112 ZL:

Om 5 sekunder överskrids: kontakta en STIHL servande fackhandel.

RT 6127 ZL:

Om 7 sekunder överskrids: kontakta en STIHL servande fackhandel.

13. Ta maskinen i bruk



Risk för personskador!

Läs noggrant och beakta hela kapitlet "För din säkerhet" innan du tar maskinen i drift. (⇒ 4.)

Av säkerhetsskäl får maskinen inte användas i sluttningar med en lutning över 10° (17,6 %). En stigning på 17,6 % motsvarar en vertikal lutning på 17,6 cm vid 100 cm horisontal längd.

- Bekanta dig med maskinens reglage innan du börjar använda den. (⇒ 8.)
- Beakta underhållsschemat och genomför allt nödvändigt underhåll före idrifttagning. (⇒ 15.1)
- Kontrollera säkerhetsanordningarna före varje idrifttagning. (⇒ 12.) Åkgräsklipparen får inte tas i drift om säkerhetsanordningar saknas, är skadade, överbryggade eller modifierade.

13.1 Fylla på bränsle

Maximal tankvolym:
9 liter

Rekommendation:

Färskt bränsle av känt märke, uppgifter om bränslekaraktär (oktantal) finns i förbränningsmotorns bruksanvisning.

- Blyfri bensin.



Påfyllning:

- Stäng av förbränningsmotorn och låt den svalna (ljummen). (⇒ 13.3)
- Lägg i parkeringsbromsen. (⇒ 8.14)



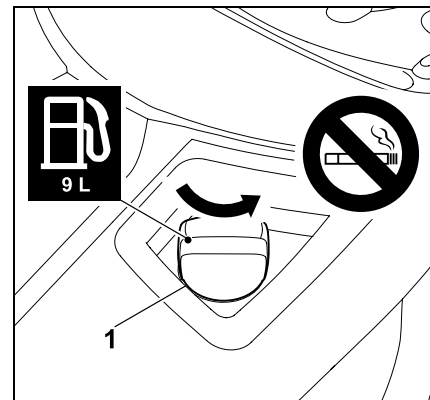
Använd en lämplig tratt (ingår inte i leveransen) vid påfyllningen så att bränslet inte rinner över.

Fyll på bränslet långsamt och försiktigt. Fyll på bränslet i flera steg så att det inte rinner över.

Ta bort tratten med jämna mellanrum och kontrollera nivån i tanken.

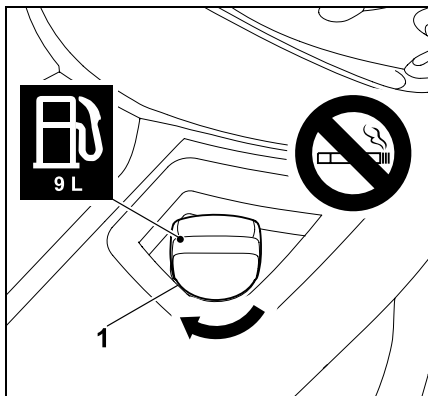
Ju mer bränsle som har fyllts på desto mindre mängd bränsle bör fyllas på i varje steg. Fyll inte på bränsletanken över underkanten på påfyllningsröret, så att bränslet har plats för utvidgning.

Tanklock:



Skruva loss (beakta pilriktningen) och ta bort tanklocket (1).

- Fyll på bränsle med hjälp av en lämplig tratt (ingår inte i leveransen) (se påfyllning).



Placera och skruva fast (beakta pilriktningen) tanklocket (1). Dra sedan åt tanklocket (1) för hand.

- Torka bort utspillt bränsle och låt det dunsta bort en kort stund innan förbränningsmotorn startas.

13.2 Starta förbränningsmotorn



Undvik skador på maskinen!

Om förbränningsmotorn inte startar direkt gör du en paus mellan startförsöken.

Vrid inte tändningsnyckeln till läget "Starta förbränningsmotorn" längre än 10 sekunder.



Förbränningsmotorn kan bara startas när utkastkanalen är korrekt monterad. (⇒ 15.6)

Före start:

- Kontrollera motoroljenivån. (⇒ 15.8)
- Ta bort gräsrester från klippaggregatet och motorrummet.
- Kontrollera bränslet och fyll på vid behov. (⇒ 13.1)

- Kontrollera bromsfunktionen före varje idrifttagning. (⇒ 13.5)
- Genomför alla personliga inställningar (förarsätets inställning) på maskinen – inte när förbränningsmotorn är igång!
- Starta inte maskinen när det finns personer, särskilt barn, eller djur i närheten.

Startföljd:

- Öppna bränslekranen. (⇒ 15.7)
- Sätt dig på förarsätet.
- Tryck ned bromspedalen helt och håll kvar den eller lägg i parkeringsbromsen innan du startar. (⇒ 8.13), (⇒ 8.14)
- Sätt in tändningsnyckeln i tändningslåset och vrid till läget "Tändningen på". (⇒ 8.1)
- **Kall förbränningsmotor:**
RT 5097:
Placera gasreglaget i choke-läge. (⇒ 8.2)
RT 5097 Z, RT 5112 Z, RT 6112 ZL, RT 6127 ZL:
Placera gasreglaget i MAX-läge och dra i choke-knappen. (⇒ 8.3), (⇒ 8.4)
Varm förbränningsmotor:
Placera gasreglaget i MAX-läge. (⇒ 8.2), (⇒ 8.3)
- Vrid tändningsnyckeln till läget "Starta förbränningsmotorn".
Förbränningsmotorn startar. Släpp tändningsnyckeln när förbränningsmotorn har startat. Den går automatiskt tillbaka till läget "Förbränningsmotorn går".

- RT 5097:
Ställ tillbaka gasreglaget i MAX-läge när förbränningsmotorn går.
Observera inställningen! (⇒ 8.2)
RT 5097 Z, RT 5112 Z, RT 6112 ZL, RT 6127 ZL:
Tryck in choke-knappen. (⇒ 8.4)
- När förbränningsmotorn är igång kan du ta bort foten från bromspedalen eller lossa parkeringsbromsen.

13.3 Stänga av förbränningsmotorn

- Bromsa maskinen till stillastående.
- Koppla från klippaggregatet. (⇒ 8.5), (⇒ 8.6)
- Placera gasreglaget i MIN-läge. (⇒ 8.2), (⇒ 8.3)
- Vrid tändningsnyckeln till läget "Förbränningsmotorn av".
Förbränningsmotorn stängs av.
- Lägg i parkeringsbromsen. (⇒ 8.14)
- Stäng bränslekranen vid behov. (⇒ 15.7)
- Dra ur tändningsnyckeln och förvara den på ett säkert ställe.

13.4 Körning



Varning!

Välj alltid en lägre körhastighet i terräng.

Sakta ned innan du ändrar körriktning, speciellt i sluttningar.



Undvik skador på maskinen!

Kör alltid med maximalt förbränningsmotorvarvtal, för att garantera en optimal kylning av växellådan. Körhastigheten ska därför endast regleras med gaspedalen och inte med gasreglaget.

Före körning:

- Skjut in bygeln för neutralläge. (⇒ 8.18)
- RT 5112 Z, RT 6112 ZL, RT 6127 ZL: Klippaggregatet ska vara demonterat. Tryck spaken för spännanordning kilrem framåt och fixera den där. (⇒ 14.1)
- Starta förbränningsmotorn. (⇒ 13.2)

Köra framåt:

- Välj körriktning framåt. (⇒ 8.9)
- Lossa parkeringsbromsen om den är ilagd. (⇒ 8.14)
- Trampa på gaspedalen – maskinen rör sig framåt. (⇒ 8.12)

Backa:

- Välj körriktning bakåt. (⇒ 8.9)
- Lossa parkeringsbromsen om den är ilagd. (⇒ 8.14)
- Trampa på gaspedalen – maskinen rör sig bakåt. (⇒ 8.12)

Köra framåt med hastighetsreglage (RT 6112 ZL, RT 6127 ZL):

- Klippaggregatet ska vara demonterat. Tryck spaken för spännanordning kilrem framåt och fixera den där. (⇒ 14.1)
- Starta förbränningsmotorn. (⇒ 13.2)
- Placera gasreglaget i MAX-läge. (⇒ 8.3)

- Placera körriktningsspaken i det främre läget (körriktning framåt). (⇒ 8.9)
- Lossa parkeringsbromsen om den är ilagd. (⇒ 8.14)
- Du reglerar körhastigheten och maskinen rör sig framåt när du trampar ned gaspedalen.
- **Aktivera hastighetsreglage:** Håll önskad körhastighet och tryck på knappen för hastighetsreglaget under 1 sekund. (⇒ 8.7) Hastighetsreglaget är aktiverat när symbolen "Hastighetsreglage aktivt" visas på displayen och gaspedalen är spärrad. Tryck på gaspedalen för att öka inställd körhastighet när hastighetsreglaget är aktiverat.

- Du kan ta bort foten från gaspedalen.
- **Koppla från hastighetsreglaget:** Tryck ned bromspedalen eller tryck på knappen för hastighetsreglaget. (⇒ 8.7) Hastighetsreglaget är frånkopplat när symbolen "Hastighetsreglage aktivt" släcks på displayen.

13.5 Bromsa

- Sänk körhastigheten genom att lätta på gaspedalen – undvik att bromsa kraftigt vid full körhastighet. (⇒ 8.12)
- Trampa ned bromspedalen sakta tills maskinen stannar. (⇒ 8.13)

13.6 Ställa in klipphöjd



Risk för personskador!

Ställ bara in klipphöjden när åkgräsklipparen står stilla.

- Bromsa maskinen till stillastående.

- Lossa spaken för klipphöjdställning och ställ in önskad klipphöjd. (⇒ 8.15)

Steg 1 lägsta klipphöjd

Steg 8 högsta klipphöjd



RT 5112 Z, RT 6112 ZL, RT 6127 ZL:

STIHL rekommenderar att du monterar de båda stödhjulen i ett lägre läge. Stödhjulen lyfter klippaggregatet en aning från marken när det är inställt i lägsta läge och ger så en optimal lufttillförsel. Du får en vackrare klippbild och en bättre uppsamlingskapacitet.

13.7 Klippning



Om klippaggregatet kopplas in under körning sjunker förbränningsmotorns varvtal en kort stund pga. den extra belastningen när knivarna startar.

Före klippning:

- Läs och beakta kapitlet "Arbetsanvisningar". (⇒ 11.)
- Ställ alltid in maximalt motorvarvtal under klippningen. Kniven är optimerad för detta varvtal, så resultatet blir den bästa klippbilderna samt den största sugeffekten för uppsamling av klippmaterialet.

Koppla in klippaggregatet i följande ordningsföljd:

- Starta förbränningsmotorn. (⇒ 13.2)
- Placera gasreglaget i MAX-läge. (⇒ 8.2), (⇒ 8.3)

- Kör åkgräsklipparen till ytan som ska klippas.
Koppla inte in klippaggregatet i högt gräs eller när den lägsta klipphöjden är inställd. Koppla endast in klippaggregatet när maskinen befinner sig över ytan som ska bearbetas.
- **Klippa framåt:**
Välj körriktning framåt (⇒ 8.9) och koppla sedan till klippaggregatet genom att trycka på knappen eller brytaren för klippaggregatet. (⇒ 8.5), (⇒ 8.6)
- **Klippa bakåt:**
Välj körriktning bakåt (⇒ 8.9) och aktivera kort säkerhetsbrytaren för klippning bakåt (⇒ 8.8), koppla sedan till klippaggregatet inom 6 sekunder genom att trycka på knappen eller brytaren för klippaggregatet. (⇒ 8.5), (⇒ 8.6)

Under klippning:

- Placera gasreglaget i MAX-läge. (⇒ 8.2), (⇒ 8.3)
- Anpassa alltid körhastigheten efter gräsets höjd samt efter klipphöjden. Välj en lägre körhastighet vid högt gräs eller vid lägre klipphöjder.



En ihållande ljudsignal indikerar att gräsupsamlaren är full. (⇒ 13.9)

Ändra körriktning när klippaggregatet är inkopplat:

- Om du vill **klippa bakåt** måste du en gång kort aktivera säkerhetsbrytaren för klippning bakåt inom det angivna tidsfönstret (5 sekunder före till 1 sekund efter växlingen). (⇒ 8.8)
- Stanna maskinen på gräsytan och ställ in önskad körriktning med körriktningsspaken. (⇒ 8.9)
- Fortsätt klippa.

Koppla från klippaggregatet i följande ordningsföljd:

- Kör till en redan klippt yta eller välj den högsta klipphöjden. (⇒ 8.15)
- Tryck på brytaren eller knappen för klippaggregatet för att koppla från klippaggregatet. (⇒ 8.5), (⇒ 8.6)



Risk för personskador!

Tänk på att när klippaggregatet har kopplats från så fortsätter kniven att gå i upp till 7 sekunder innan den stannar. (⇒ 12.)

13.8 Programmera automatisk fränkoppling av klippaggregatet

Den elektromagnetiska knivkopplingen kan programmeras så att klippaggregatet kopplas från automatiskt när gräsupsamlaren är full. Detta ökar bekvämligheten, eftersom utkastkanalen inte blockeras.



- Stäng av förbränningsmotorn. (⇒ 13.3)
- Vrid tändningsnyckeln till läget "Tändning på". (⇒ 8.1)
- Vänta tills elektroniken utfört ett självtest – tryck inte på några knappar.

Aktivera automatisk fränkoppling:

- Aktivera säkerhetsbrytaren för klippning bakåt och gaspedalen samtidigt i 5 sekunder.
En kort ljudsignal signalerar att automatiken är inkopplad.
- Den aktuella inställningen sparas permanent.

Deaktivera automatisk fränkoppling:

- Ställ körriktningsspaken framåt.

- Aktivera säkerhetsbrytaren för klippning bakåt och gaspedalen samtidigt i 5 sekunder.
3 korta, på varandra följande ljudsignaler signalerar att automatiken är fränkopplad.
- Den aktuella inställningen sparas permanent.

Programmera automatisk fränkoppling med Mode-knappen (endast vid RT 6112 ZL, RT 6127 ZL):

- Ställ körriktningsspaken framåt.
- Håll knappen Klippaggregat intryckt och tryck samtidigt på Mode-knappen – automatisk fränkoppling aktiveras och avaktiveras med Mode-knappen (på displayen visas ON eller OFF).
- Den aktuella inställningen sparas permanent.

Kontrollera programmeringen (endast vid RT 6112 ZL, RT 6127 ZL):

- Tryck på knappen Klippaggregat och håll den nedtryckt. På displayen visas symbolen Klippaggregat aktivt och texten ON eller OFF.
ON – klippaggregatet kopplas från automatiskt när gräsupsamlaren är full.
OFF – klippaggregatet kopplas inte från automatiskt när gräsupsamlaren är full.

13.9 Tömma gräsupsamlare



Risk för personskador!

Töm gräsupsamlaren endast på plana ytor, eftersom tyngdpunkten ändras och tippriksen ökar när gräsupsamlaren fälls upp.

i En permanent ljudsignal under klippning signalerar att gräsuppsamlaren är helt full och måste tömmas. Ljudsignalen tystnar när klippaggregatet kopplas från. På modellerna RT 6112 ZL och RT 6127 ZL visas symbolen "Gräsuppsamlare full" på displayen när gräsuppsamlaren är full. (⇒ 10.5)

Beakta följande om gräsuppsamlaren inte fylls till gränsen:

- Ställ in nivåindikeringen (gräsuppsamlare) rätt. (⇒ 8.19)
- Kontrollera om utkastkanalen är blockerad när du tömmer gräsuppsamlaren och rengör den vid behov.
- Kontrollera om knivbladen är slitna eller skadade och byt dem vid behov. (⇒ 15.13)

Tömma gräsuppsamlaren:

- Koppla från klippaggregatet. (⇒ 8.5), (⇒ 8.6)
Ljudsignalen tystnar.
- Välj den högsta kliphöjden. (⇒ 8.15)
- Kör maskinen till platsen där klippmaterialet ska tömmas.
- Dra ut uppsamlartömningens spak och tryck den framåt. (⇒ 8.16)
Gräsuppsamlaren fälls upp och klippmaterialet faller ut ur gräsuppsamlaren.
- Kör vid behov fram en bit med gräsuppsamlaren uppfälld.
- Kör gräsuppsamlaren en aning upp och sedan ned igen så att klippmaterialet faller ut helt ur gräsuppsamlaren.

- Skjut tömningsspaken för gräsuppsamlaren långsamt bakåt och låt gräsuppsamlaren snäppa in i bakväggen.
- Släpp tömningsspaken för gräsuppsamlaren igen och tryck ned den tills den har nått det inskjutna utgångsläget.

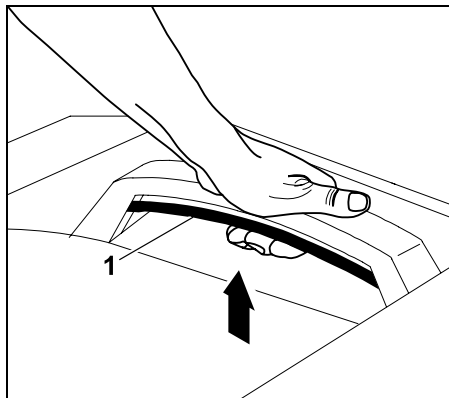
13.10 Ta bort och fästa gräsuppsamlare

Beakta följande punkter före borttagning:

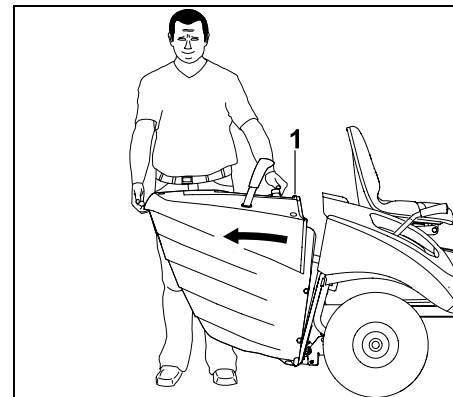
- Koppla från klippaggregatet. (⇒ 8.5), (⇒ 8.6)
- Töm gräsuppsamlaren. (⇒ 13.9)
- Lägg i parkeringsbromsen. (⇒ 8.14)
- Stäng av förbränningsmotorn. (⇒ 13.3)

i När du tar bort eller fäster gräsuppsamlaren måste uppsamlarspärrens bygel alltid hållas i ospärrat läge tills gräsuppsamlaren har tagits bort helt resp. sitter fast.

Ta bort gräsuppsamlaren:

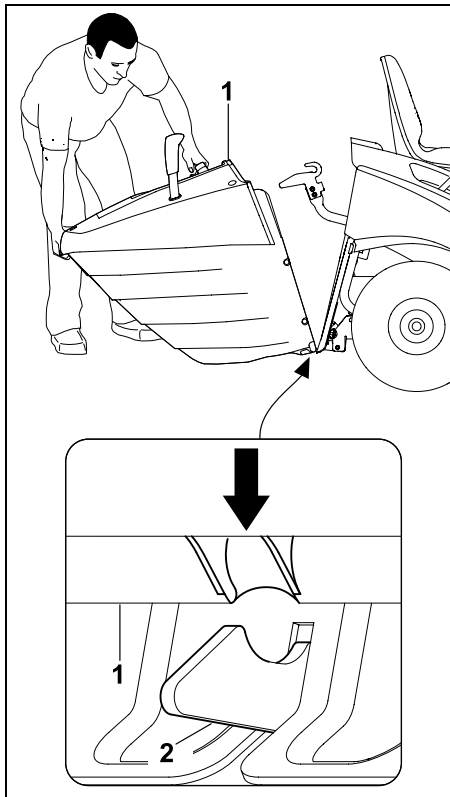


Dra uppsamlarspärrens bygel (1) uppåt och håll den så.



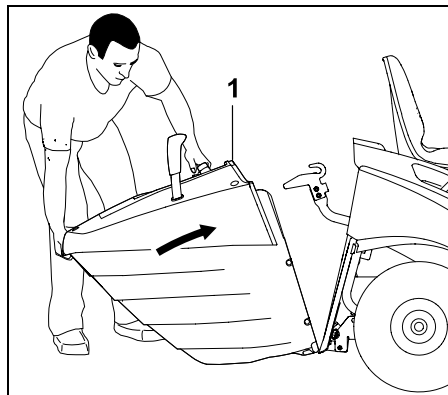
Ta bort gräsuppsamlaren (1).

Fästa gräsupsamlaren:



Placera gräsupsamlaren (1) på de båda låshakarna (2) på bakväggen.

- Tryck på uppsamlarspärrens bygel och håll den så. (⇒ 8.17)



Fäll upp gräsupsamlaren (1) till anslag.

- Släpp uppsamlarspärrens bygel och se till att gräsupsamlaren snäpper in. (⇒ 8.17)



Om maskinen tas i bruk utan gräsupsamlare eller deflektor (tillbehör) kan klippaggregatet inte kopplas in. Förbränningsmotorn stängs då av automatiskt.

13.11 Dra last



Risk för personskador!

Maskinens köregenskaper förändras när last transporteras (t.ex. längre bromssträcka). Ju tyngre last desto mer förändras köregenskaperna! Välj därför alltid en lägre hastighet när laster dras.



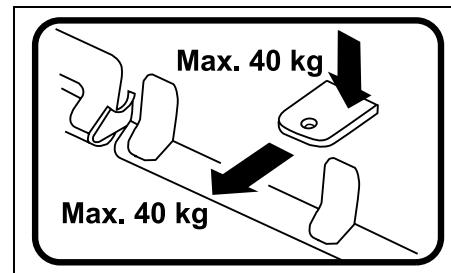
Undvik skador på maskinen!

Den maximala draglasten minskar i sluttningar.

- Kontrollera bromsfunktionen innan du fäster last. (⇒ 13.5)



Maximal släpvtikt på jämn mark = **250 kg**
Maximal släpvtikt vid en maximal lutning på 10° = **100 kg**



Maximal stödlast = **40 kg**
Maximal draglast = **40 kg**



En draglast på 40 kg på dragkroken uppnås vid dragning av en släpvagn med 250 kg vikt på jämn mark.

13.12 Användning i sluttningar

- Kontrollera bromsfunktionen före varje användning i sluttningar. (⇒ 13.5)

- Kör sluttningar i längdriktningen. Om du kör i tvärriktningen är risken större att maskinen tippar – beakta högsta stigning. (⇒ 4.7)
- Undvik att ändra körriktning i sluttningar – om du måste ändra körriktning ska detta göras mycket försiktigt.

14. Klippaggregat

14.1 Demontera klippaggregat



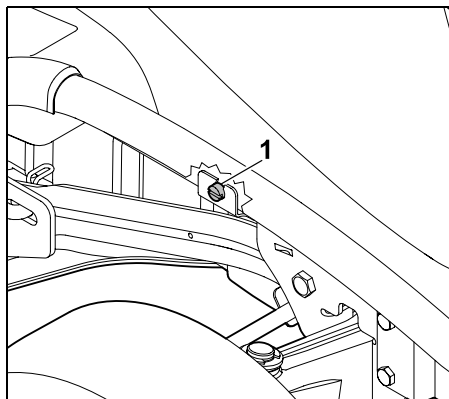
Risk för personskador!

Läs noggrant och beakta kapitlet "För din säkerhet" före allt arbete på klippaggregatet. (⇒ 4.)

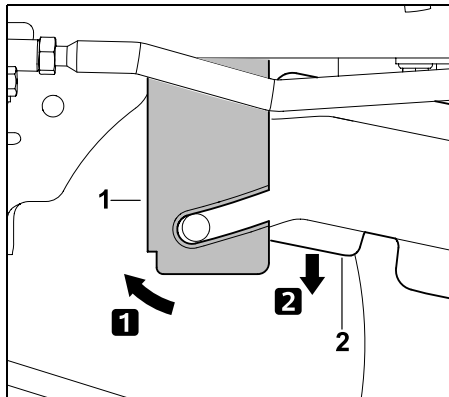
Vid demonteringen uppstår genom klippaggregatets egenvikt en **risk för klämskador**. Se därför till att inga kroppsdelar (fingrar, händer, fötter osv.) befinner sig direkt under klippaggregatet.

- Ställ maskinen på jämn och fast mark.
- Vrid framhjulen åt vänster eller höger till anslag.
- Stäng av förbränningsmotorn. (⇒ 13.3)
- Dra ur tändningsnyckeln.
- Lägg i parkeringsbromsen. (⇒ 8.14)
- Välj den lägsta klipphöjden. (⇒ 13.6)
- Ta bort gräsuppsamlaren. (⇒ 13.10)
- Demontera utkastkanalen. (⇒ 15.5)

Lossa kilremskåpan:

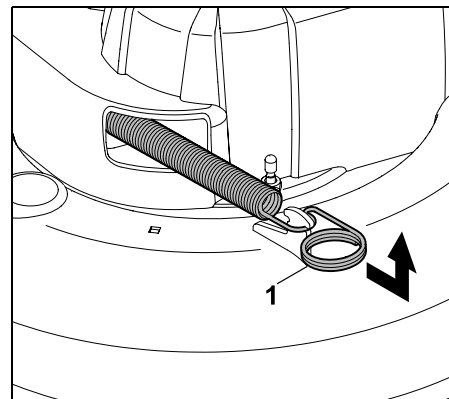


Skruva ut skruven (1) bakom det vänstra framhjulet så mycket att den kan vridas lätt.



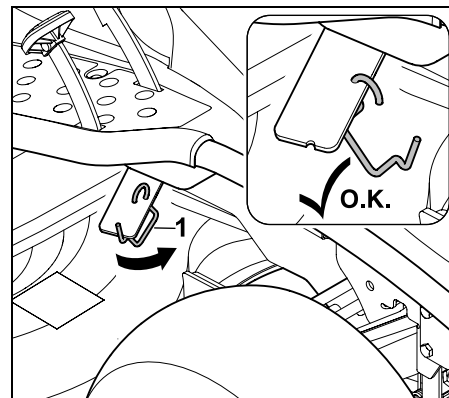
Tryck hållarplåten (1) framåt och håll den så. Fäll ned kilremskåpan (2).

Avlasta kilrem (RT 5097, RT 5097 Z):

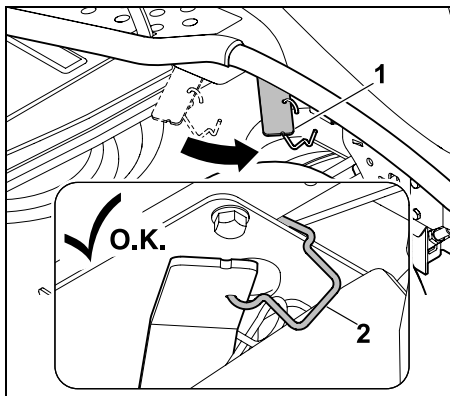


Dra spännfjäders (1) framåt, lossa och lägg undan den.

Avlasta kilrem (RT 5112 Z, RT 6112 ZL, RT 6127 ZL):



Haka ur fästbygeln (1) från spaken för spännanordning kilrem.



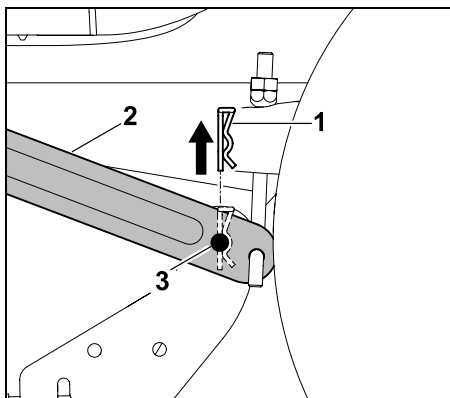
Tryck spaken för kilremmens spännanordning (1) framåt och håll den där. Haka fast fästbygeln (2) på ramen enligt bilden. Se till att spaken för kilremmens spännanordning fixeras i det främre läget.

Lossa klippaggregat bak:



Risk för personskador!

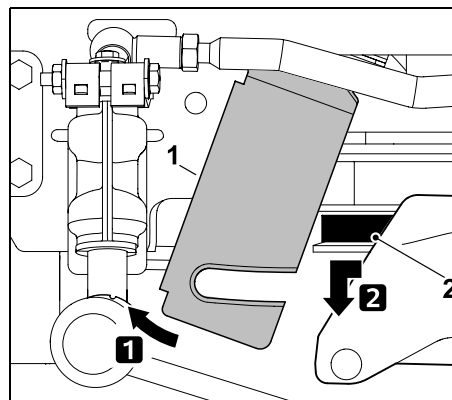
När klippaggregatet har lossats på baksidan är spaken för klipphöjdinställning spänd. Ställ därför försiktigt in den högsta klipphöjden omedelbart efter losstagningen.



Dra loss låssprinten (1) uppåt. Lyft klippaggregatet lite och håll det så. Tryck fästet (2) utåt och dra ut fästbulten (3) ur upphängningen.

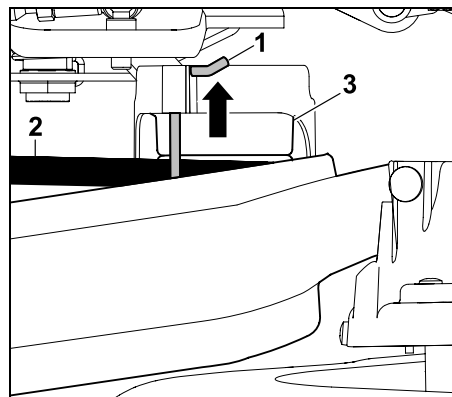
- Upprepa momentet på den andra sidan.
- Lägg klippaggregatet långsamt och försiktigt åt sidan.

Lossa kilremmen:



Tryck hållarplåten (1) framåt och håll den så. Dra kilremmen (2) framåt och lossa den.

Lossa kilremmen från spännrullen (RT 5112 Z, RT 6112 ZL, RT 6127 ZL):

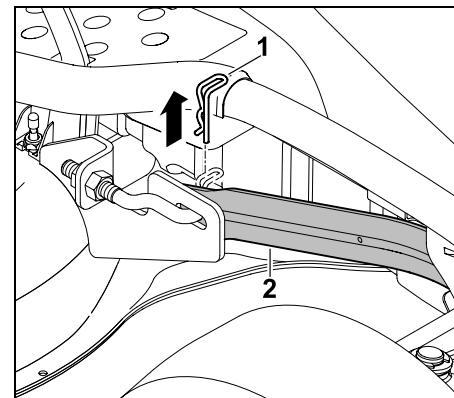


Tryck låsstiftet (1) ca 0,5 cm uppåt och håll det så. Lossa kilremmen (2) på spännrullen (3).



När du har lossat kilremmen trycker du tillbaka låsstiftet nedåt till anslag, tills stiftet snäpper in i skyddet. Kontrollera att låsstiftet sitter fast ordentligt efter att den har hakat fast.

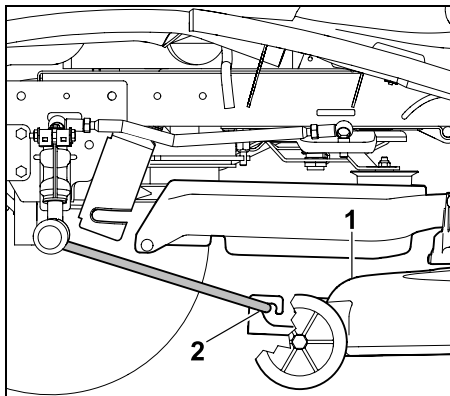
Lossa klippaggregat fram (RT 5097, RT 5097 Z):



Dra loss låssprinten (1). Lyft klippaggregatet lite och lossa det från klippaggregatets främre upphängning (2). Släpp klippaggregatet försiktigt.

- Upprepa arbetsmomentet på den andra sidan.
- Lägg klippaggregatet långsamt och försiktigt åt sidan.

Lossa klippaggregatet fram (RT 5112 Z, RT 6112 ZL, RT 6127 ZL):

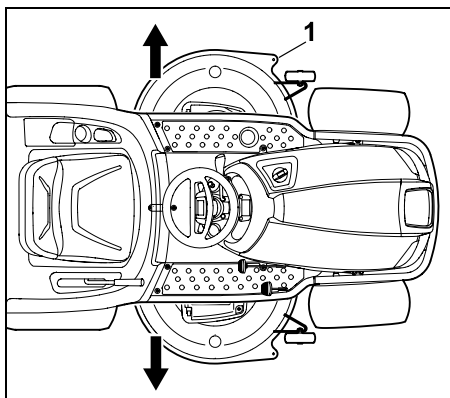


Skjut fram klippaggregatet (1) parallellt och lossa det från klippaggregatets främre upphängning (2). Upphängningen faller upp automatiskt.

- Lagg klippaggregatet långsamt och försiktigt åt sidan.

Ta bort klippaggregat:

- Ställ in den översta klipphöjden.



Dra ut klippaggregatet (1) antingen på vänster eller höger sida under åkgräsklipparen.

14.2 Montera klippaggregat



Risk för personskador!

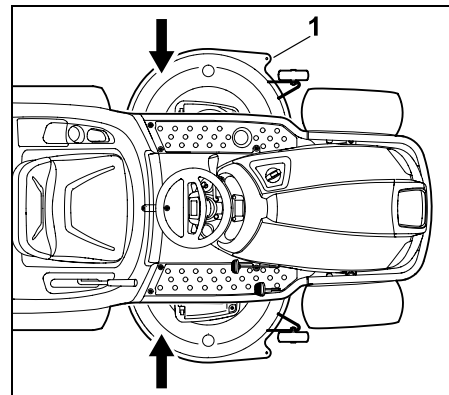
Läs noggrant och beakta kapitlet "För din säkerhet" före allt arbete på klippaggregatet. (⇒ 4.)

Vid monteringen uppstår genom klippaggregatets egenvikt en **risk för klämskador**. Se därför till att inga kroppsdelar (fingrar, händer, fötter osv.) befinner sig direkt under klippaggregatet.

- Ställ maskinen på jämn och fast mark.
- Vrid framhjulen åt vänster eller höger till anslag.
- Stäng av förbränningsmotorn. (⇒ 13.3)
- Dra ur tändningsnyckeln.
- Lagg i parkeringsbromsen. (⇒ 8.14)
- Välj den högsta klipphöjden. (⇒ 13.6)
- Ta bort gräsupsamlaren. (⇒ 13.10)
- Demontera utkastkanalen. (⇒ 15.5)

Skjuta in klippaggregat:

- Placera kilremmen så i öppningen på kilremskåpan att du kan nå och sätta fast den.



Skjut in klippaggregatet (1) antingen från vänster eller höger sida under åkgräsklipparen.

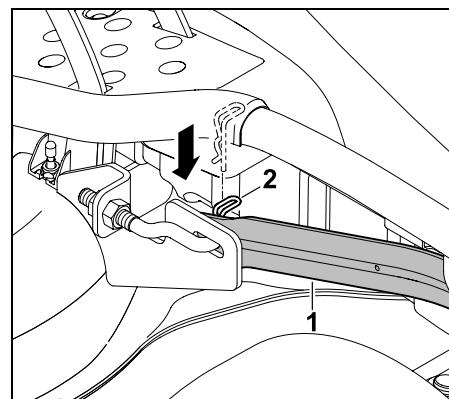
- Välj den lägsta klipphöjden.



Risk för personskador!

Klipphöjdställningens spak är spänd på den lägsta klipphöjden. Ta inte på klipphöjdställningens spak under monteringen av klippaggregatet.

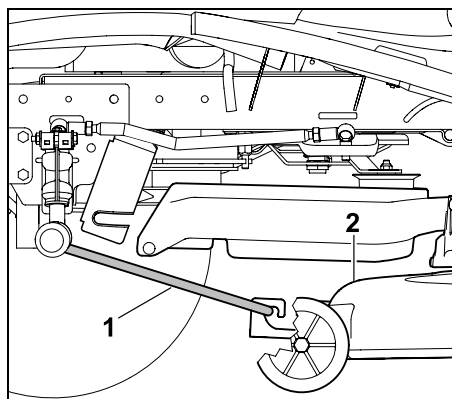
Fästa klippaggregat fram (RT 5097, RT 5097 Z):



Dra ned klippaggregatets främre upphängning (1) och håll den så. Lyft upp klippaggregatet med en hand och för sedan in klippaggregatets fästbult i hålet på klippaggregatets främre upphängning (1). Sätt in låssprinten (2) genom hålet på fästbulten.

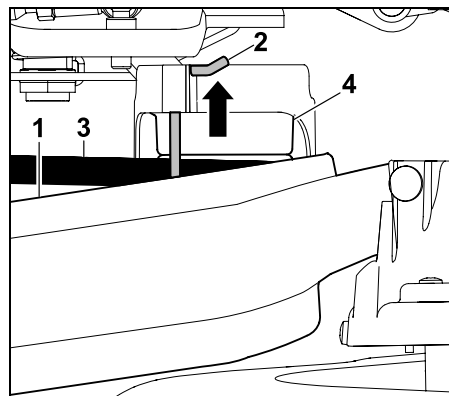
- Upprepa arbetsmomentet på den andra sidan.

Fästa klippaggregatet fram (RT 5112 Z, RT 6112 ZL, RT 6127 ZL):

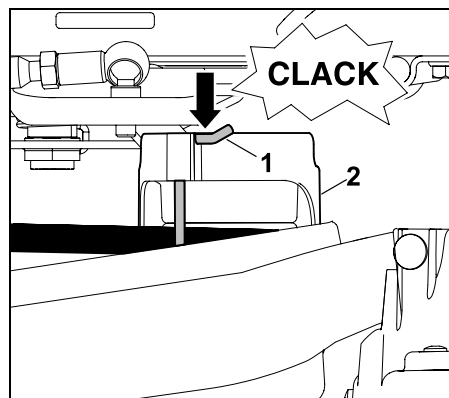


Fäll ned klippaggregatets främre upphängning (1) och fäst den på klippaggregatet (2) enligt bilden. Skjut bak klippaggregatet (2) och fixera klippaggregatets främre upphängning (1) på klippaggregatet.

Fäst kilremmen på spännrullen RT 5112 Z, RT 6112 ZL, RT 6127 ZL:



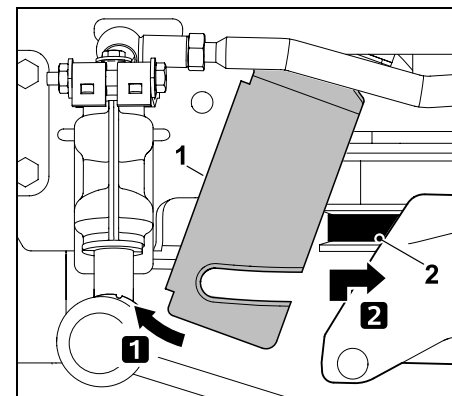
Tryck ned skyddet (1) och håll det så. Skjut låsstiftet (2) ca 0,5 cm uppåt. Fäst kilremmen (3) på spännrullen (4).



Tryck ned låsstiftet (1) till anslaget. Låsstiftet (1) måste snäppa fast i skyddet (2).

i Kontrollera att låsstiftet sitter säkert och bra.

RT 5097, RT 5097 Z, RT 5112 Z, RT 6112 ZL, RT 6127 ZL:

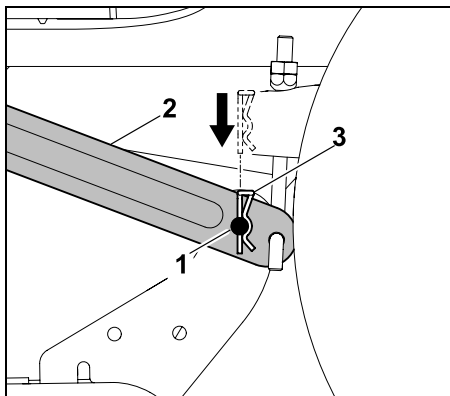


Tryck hållarplåten (1) framåt och håll den så. Dra kilremmen (2) framåt och lyft den tillsammans med kilremsskåpan. Fäst kilremmen (2) på rätt sätt (utan att den är vriden) på kilremsskivan.

Fästa klippaggregat bak:

i Kontrollera att klippaggregatet sitter fast ordentligt på klippaggregatets främre upphängning innan fastsättning.

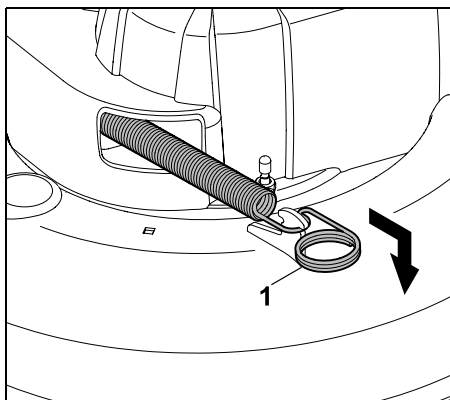
- Lyft klippaggregatet med en hand och håll det så. Hålen på klippaggregatets fäste och fästbultarna på klippaggregatet måste ligga i linje med varandra.



Trä in fästbulten (1) i hålet på upphängningen (2). Sätt in låssprinten (3) uppifrån i hålet på fästbulten och låt den haka fast.

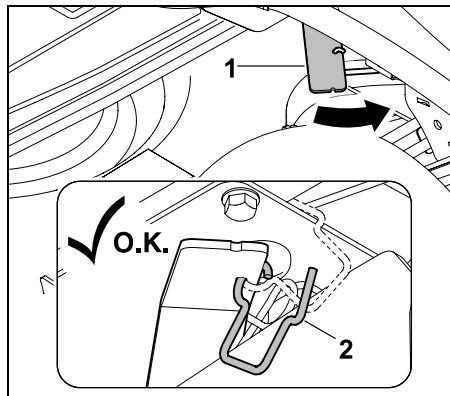
- Upprepa momentet på den andra sidan.

Spänna kilrem (RT 5097, RT 5097 Z):

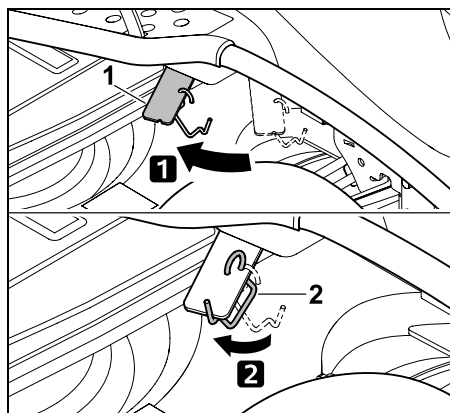


Dra spännfjäders (1) framåt och fäst den enligt bilden på klippaggregatet.

Spänna kilrem (RT 5112 Z, RT 6112 ZL, RT 6127 ZL):

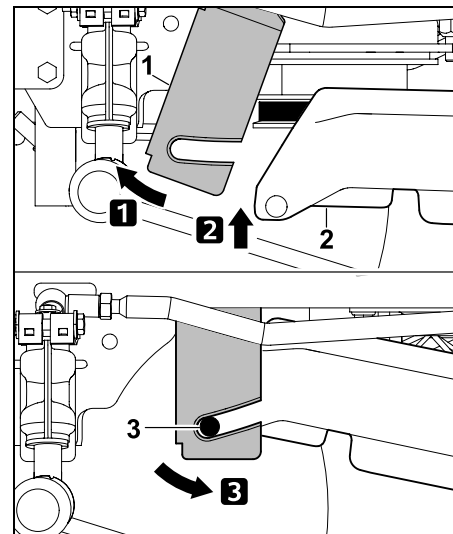


Tryck spaken för kilremmens spännanordning (1) framåt och håll den där. Lossa fästbygeln (2).

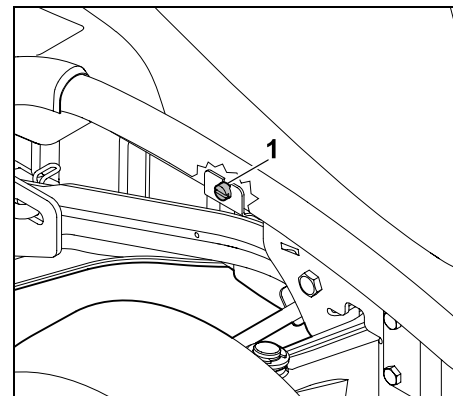


Spänn kilremmen genom att avlasta spaken för kilremmens spännanordning (1). Fäst fästbygeln (2) enligt bilden på spaken för kilremmens spännanordning (1).

Montera kilremskåpa:



Tryck hållarplåten (1) framåt och håll den så. Fäll upp kilremskåpan (2). För hållarplåten (1) bakåt och fäst den på de båda hållarklackarna (3) på kilremskåpan.



Skruva fast hållarplåten med skruven (1).

- Montera utkastkanalen. (⇒ 15.6)

15. Underhåll



Risk för personskador!

Läs noggrant och beakta kapitlet "För din säkerhet", särskilt underkapitlet "Underhåll och reparation", före allt underhåll och reparationsarbete. (⇒ 4.)

Dra ur tändningsnyckeln för att förhindra att förbränningsmotorn startar av misstag.



Använd alltid skyddshandskar.



Ta inte på knivarna förrän de står stilla.

Av säkerhetsskäl är underhåll på bromsen förbjudet. Inställning och underhåll får endast genomföras av en servande fackhandel. STIHL rekommenderar en STIHL servande fackhandel.

Anvisningar om underhåll:

- Följ underhållsschemat och underhållsintervallen exakt.
- Beakta underhållsschemat och underhållet i förbränningsmotorns bruksanvisning.

Inför underhåll, reparationer och rengöring:

- Ställ maskinen på jämn och fast mark.
- Stäng av förbränningsmotorn. (⇒ 13.3)
- Lägg i parkeringsbromsen. (⇒ 8.14)
- Låt förbränningsmotorn och ljuddämparen svalna helt.

Beakta följande underhåll och reparationer i förbränningsmotorns bruksanvisning:

- Byt luftfiltret.
- Uppgifter om motoroljan (typ, oljepåfyllningsmängd osv.).
- Kontrollera och byt ut tändstiftet.
- Byt ut bränslefiltret.
- Rengör förbränningsmotorn.

15.1 Underhållsschema

Alla uppgifter i underhållsschemat måste följas exakt. Om underhållsschemat inte följs kan det leda till avsevärda skador på maskinen.



Anvisning

Pga kraftig belastning, speciellt vid professionell användning, kan kortare underhållsintervall än här angivna vara nödvändiga. Dessutom kan även extrema yttre faktorer som sandig resp. stenig mark, damm osv. leda till kortare underhållsintervall än de i bruksanvisningen angivna. Efter var 100:e driftstimme eller en gång om året ska en service genomföras av en servande fackhandel. STIHL rekommenderar en STIHL servande fackhandel.

Indikering driftstimmar (RT 6112 ZL, RT 6127 ZL):

För att de olika underhållsintervallen ska kunna följas exakt är åkgräsklipparna RT 6112 ZL, RT 6127 ZL utrustade med en driftstimräknare. Driftstimmarna visas i hela timmar.

- Om **förbränningsmotorn är avstängd** sätter du in tändningsnyckeln i tändningslåset och vrider den till läget "Tändningen på". (⇒ 8.1) Driftstimmarna visas under 5 sekunder på displayen. (⇒ 10.1)
- Om **förbränningsmotorn är igång** trycker du på knappen Mode. (⇒ 10.3) Driftstimmarna visas under 5 sekunder på displayen.

Underhåll före varje idrifttagning:

Det är viktigt att känna till maskinens skick för att en felfri funktion ska kunna garanteras och för att undvika störningar.

Därför är följande kontroller nödvändiga före varje start (avsyning):

- Ringtrycket. (⇒ 15.16)
- Slitage och skador på däcken.
- Täthet på de bränsleledande ledningarna.
- Motoroljenivån (se förbränningsmotorns bruksanvisning).
- Bränslenivån.
- Allmän avsyning på maskinen och på klippaggregatet. Speciellt skyddskåporna måste kontrolleras beträffande skador.
- Att skruvarna sitter fast ordentligt.

Underhåll efter varje användning:

- Rengör hela maskinen (med klippaggregat, utkastkanal, gräsupsamlare) och alla tillsatsredskap.
- Beakta uppgifterna om rengöring av förbränningsmotorn (se förbränningsmotorns bruksanvisning).
- Rengör växellådan genom att sopa bort gräsrester eller annan smuts.

- Kontrollera motorns kylflänsar och hydrostatväxel, rengör vid behov.

Underhåll efter de första 10 driftstimmarna (första idrifttagning):

- Vi rekommenderar en service som genomförs av en servande fackhandel. STIHL rekommenderar en STIHL servande fackhandel.

Underhåll efter var 25:e driftstimme:

- Kontrollera knivfästena och slitagegränsen för knivarna.
- Kontrollera monteringsläge knivar (RT 5112 Z, RT 6112 ZL, RT 6127 ZL).

Underhåll efter var 50:e driftstimme:

- Kontrollera klippaggregatets monteringsläge. (⇒ 15.14)

Underhåll efter var 100:e driftstimme:

- Byte av knivarna.
- Underhåll kilrem och kuggrem.
- Låt servande fackhandel inspektera maskinen. STIHL rekommenderar en STIHL servande fackhandel.

i Vid inspektionen genomförs allt nödvändigt underhåll på bromsar och växellåda.

15.2 Göra rent maskinen



Undvik skador på maskinen!

Rikta aldrig en vattenstråle (högtrycksvätt) mot motordelar, tätningar, elektriska komponenter (batteri, kabelsats osv.) och lagerställen. Detta skulle leda till skador resp. dyra reparationer.

Använd inga aggressiva rengöringsmedel. Sådana rengöringsmedel kan skada plast och metall, och kan påverka användningen av din STIHL maskin negativt. Om föroreningar inte går bort med vatten, en borste eller en trasa, rekommenderar STIHL användningen av ett specialrengöringsmedel (t.ex. STIHL specialrengöring).



Demontera alltid klippaggregatet vid rengöringsarbeten och underhåll.

- Stäng av förbränningsmotorn. (⇒ 13.3)
- Lägg i parkeringsbromsen. (⇒ 8.14)
- Dra ur tändningsnyckeln och förvara den på ett säkert ställe.
- Demontera klippaggregatet. (⇒ 14.1)
- Lossa först gräsrester som sitter fast i klippaggregatet med en träpinne.
- Rengör klippaggregatets undersida med en borste och vatten.
- Se till när du rengör klippaggregatets ovansida att det inte kommer vatten på kilrem och kuggrem – rikta aldrig en vattenstråle mot öppningarna i skydden.

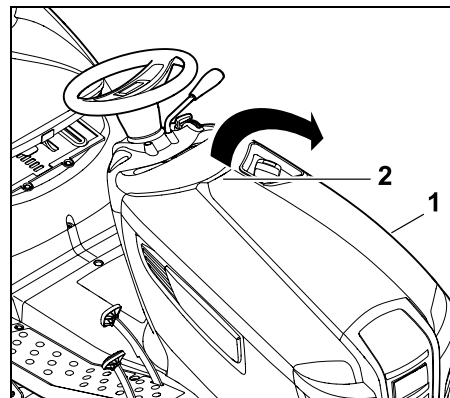
- Rengör utkastkanalen i demonterat tillstånd med rinnande vatten och en borste vid sidan av maskinen.
- Ta bort gräsrester från klippaggregatet (ovan- och undersida), motorrummet och växellådan. Rengör förbränningsmotorns kylflänsar och växellåda.
- Rengör knivarna med en borste och vatten – du får aldrig slå på knivarna för att lossa smuts (t.ex. med en hammare).
- Ta bort gräsuppsamlaren och rengör den med rinnande vatten och en borste vid sidan av maskinen. (⇒ 13.10)

15.3 Öppna motorkåpa



Risk för brännskador!

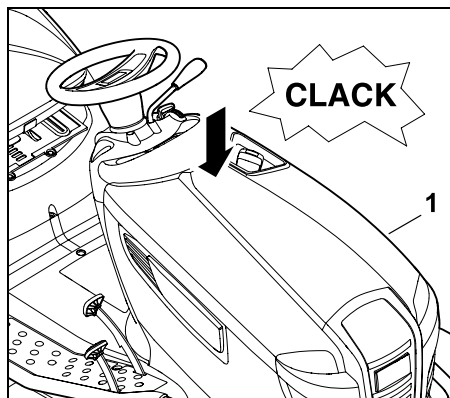
Öppna motorkåpan bara när förbränningsmotorn har svalnat.



Ta tag i motorkåpan (1) med en hand på handtaget (2) och öppna den uppåt med ett lätt ryck.

Fäll fram motorkåpan (1) till anslag.

15.4 Stänga motorkåpa



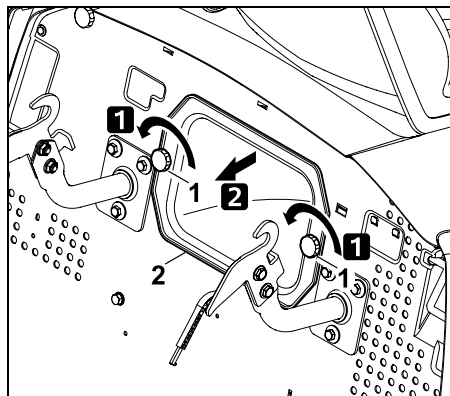
Fäll ned motorkåpan (1) långsamt och försiktigt och låt den snäppa in.

15.5 Demontera utkastkanal

Det är möjligt att demontera utkastkanalen utan extra verktyg när den ska rengöras. Det går inte att starta förbränningsmotorn när utkastkanalen är demonterad.

Beakta följande punkter före demontering:

- Stäng av förbränningsmotorn. (⇒ 13.3)
- Dra ur tändningsnyckeln och förvara den på ett säkert ställe.
- Lägg i parkeringsbromsen. (⇒ 8.14)
- Ta bort gräsupsamlaren. (⇒ 13.10)



Skruva loss låsmutterna (1) och dra ut utkastkanalen (2).

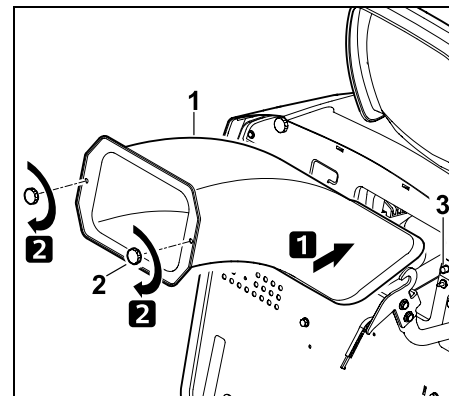
i På modellerna RT 6112 ZL och RT 6127 ZL visas symbolen "Utkastkanalen demonterad" på displayen när tändningsnyckeln vrids till läget "Strålkastaren på" eller "Tändningen på". (⇒ 10.5)

15.6 Montera utkastkanal

i Vid varje rengöring och vid varje montering av utkastkanalen ska även nivåindikeringen (gräsupsamlare) kontrolleras och rengöras vid behov.

Beakta följande punkter före montering:

- Lägg i parkeringsbromsen. (⇒ 8.14)
- Ta bort gräsupsamlaren. (⇒ 13.10)
- Välj den lägsta klipphöjden.



Skjut in utkastkanalen (1) till anslaget. Se till att utkastkanalen passar över klippaggregatets utkastöppning när du skjuter in den.

Skruva fast och dra åt låsmutterna (2).

! Varning!

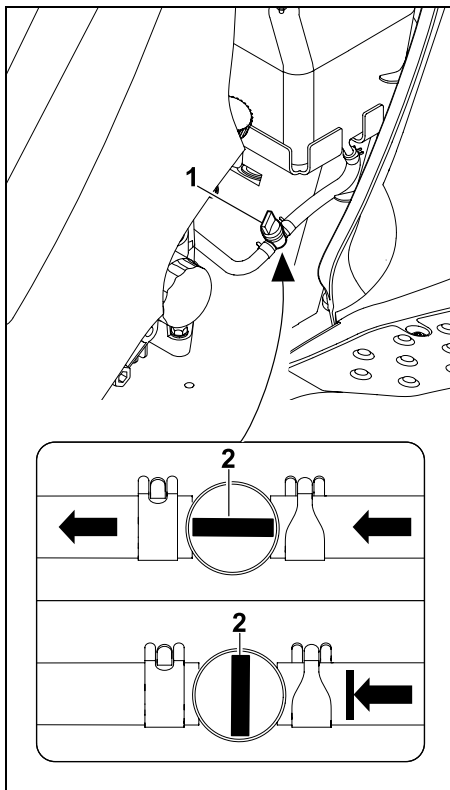
Utkastkanalen räknas som en skyddskåpa. Om utkastkanalen är skadad får åkräsklipparen inte tas i bruk.

Se till att kontaktbrytaren (3) aktiveras när du monterar utkastkanalen.

15.7 Bränslekran

Genom att öppna och stänga bränslekranen öppnas resp. avbryts bränsletillförseln i bränsleledningen. Bränslekranen finns till vänster under bränsletanken.

- Stäng av förbränningsmotorn. (⇒ 13.3)
- Lägg i parkeringsbromsen. (⇒ 8.14)



Bränslekranen (1) öppnas resp. stängs genom att man vrider på justeringsventilen (2).

15.8 Kontrollera motoroljenivå

- Ställ maskinen på en jämn och rak yta.
- Stäng av förbränningsmotorn. (⇒ 13.3)
- Lägg i parkeringsbromsen. (⇒ 8.14)
- Låt förbränningsmotorn svalna.
- Öppna motorkåpan. (⇒ 15.3)

- Kontrollera nivån enligt anvisningen i förbränningsmotorns bruksanvisning – fyll på motorolja vid behov. (⇒ 15.10)

15.9 Byta motorolja



Risk för personskador!

Låt förbränningsmotorn svalna helt innan du fyller på eller byter ut motoroljan.

Den heta motoroljan kan ge brännskador.

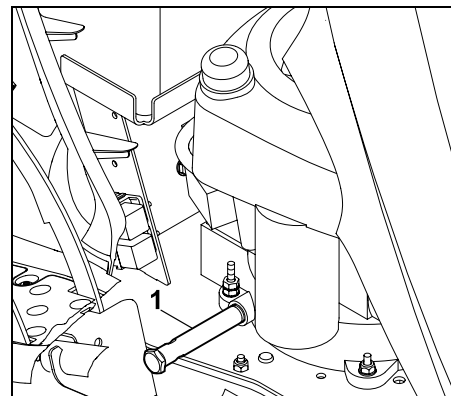
Information om föreskriven motorolja och oljepåfyllningsmängd finns i förbränningsmotorns bruksanvisning. Byt olja när förbränningsmotorn är ljummen. Ställ en lämplig uppsamlingsbehållare (beakta oljepåfyllningsmängden) under motoroljeavtappningsröret. Gammal olja ska sluthanteras enligt gällande bestämmelser.

Oljebytesintervall:

De rekommenderade oljebytesintervallen finns i förbränningsmotorns bruksanvisning.

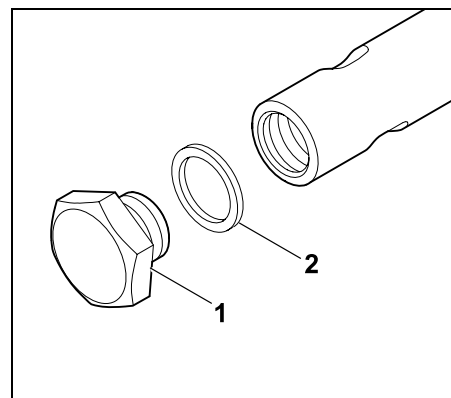
Tappa av motorolja:

- Stäng av förbränningsmotorn. (⇒ 13.3)
- Lägg i parkeringsbromsen. (⇒ 8.14)
- Dra ur tändningsnyckeln och förvara den på ett säkert ställe.
- Låt förbränningsmotorn svalna (ljummen).
- Öppna motorkåpan. (⇒ 15.3)
- Skruva loss oljepluggen (se förbränningsmotorns bruksanvisning).



Oljeavtappningsröret (1) finns på förbränningsmotorns högra sida i närheten av båda pedalerna.

- Ställ under en lämplig uppsamlingsbehållare.



Skruva loss oljeavtappningspluggen (1) med hjälp av två skruvnycklar (NV19/NV15) och ta bort den. Sluthantera tättningsringen (2).

- Tappa av motoroljan helt. Fäst sedan en ny tätningssring (2) på oljeavtappningspluggen (1). Skruva in oljeavtappningspluggen i oljeavtappningsröret och dra åt den med **12 - 14 Nm**.

15.10 Fylla på motorolja



Undvik skador på maskinen!

Under- eller överskrid inte rätt motoroljenivå.

- Öppna motorkåpan. (⇒ 15.3)
- Kontrollera motoroljenivån. (⇒ 15.8)
- Fyll på motorolja enligt uppgifter i förbränningsmotorns bruksanvisning – använd en tratt.
- Stäng motorkåpan. (⇒ 15.4)

15.11 Kontrollera säkerhetsanordningar



Risk för personskador!

Säkerhetsanordningarna får endast kontrolleras från förarsätet.

Det får inte finnas andra personer, särskilt barn, eller djur i närheten. Säkerhetsanordningarnas funktion bör kontrolleras minst en gång per månad.

Kontrollera alltid alla säkerhetsanordningarna efter ett längre avbrott i användningen om maskinen inte används så ofta eller efter en reparation innan maskinen används på nytt.

Kontrollera brytare bromskontakt:

- Sätt dig i förarsätet.
- Stäng av förbränningsmotorn och låt den stanna. (⇒ 13.3)

- Lossa parkeringsbromsen och trampa **inte** ned bromspedalen.
- Vrid tändningsnyckeln till läget "Starta förbränningsmotorn". (⇒ 8.1)

Om bromskontaktens brytare fungerar går det inte att starta förbränningsmotorn.

Kontrollera kontaktbrytare säte:

- Sätt dig i förarsätet.
- Starta förbränningsmotorn (⇒ 13.2) och låt den gå med maximalt varvtal. (⇒ 8.2), (⇒ 8.3)
- Koppla in klippaggregatet. (⇒ 8.5), (⇒ 8.6)
- Avlasta förarsätet genom att långsamt och försiktigt ställa dig upp. Stig inte av!

Om sätets kontaktbrytare fungerar stängs förbränningsmotorn av.

Kontrollera kontaktbrytare gräsuppsamlare:

- Sätt dig i förarsätet.
- Starta förbränningsmotorn (⇒ 13.2) och låt den gå med maximalt varvtal. (⇒ 8.2), (⇒ 8.3)
- Koppla in klippaggregatet. (⇒ 8.6), (⇒ 8.6)
- Fäll upp (töm) gräsuppsamlaren från förarsätet med hjälp av spaken för uppsamlartömning. (⇒ 13.9)

Om gräsuppsamlarens kontaktbrytare fungerar stängs förbränningsmotorn av och klippaggregatet kopplas från.

Kontrollera kontaktbrytare utkastkanal:

- Demontera utkastkanalen (⇒ 15.5) och fäst sedan gräsuppsamlaren igen. (⇒ 13.10)
- Sätt dig i förarsätet.
- Trampa ned bromspedalen till anslag och håll den så. (⇒ 8.13)
- Vrid tändningsnyckeln till läget "Starta förbränningsmotorn". (⇒ 8.1)

Om utkastkanalens kontaktbrytare fungerar går det inte att starta förbränningsmotorn.

Kontrollera säkerhetsbrytare klippning bakåt:

- Sätt dig på förarsätet – aktivera **inte** säkerhetsbrytaren för klippning bakåt.
- Starta förbränningsmotorn (⇒ 13.2) och låt den gå med maximalt varvtal. (⇒ 8.2), (⇒ 8.3)
- Koppla in klippaggregatet. (⇒ 8.5), (⇒ 8.6)
- Välj körriktning bakåt och börja köra. (⇒ 8.9)

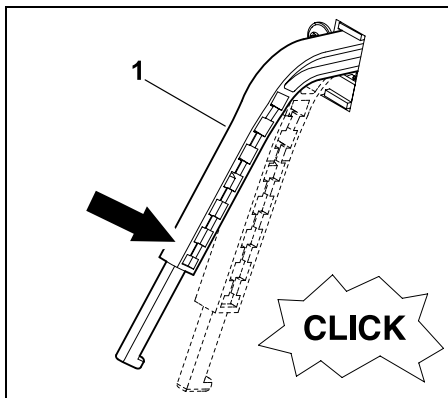
Om säkerhetsbrytaren för klippning bakåt fungerar så kopplas klippaggregatet från efter 1 sekund.

15.12 Rengöra nivåindikering (gräsuppsamlare)

Nivåindikeringen (gräsuppsamlare) kan bli smutsig vid klippning av vått eller fuktigt gräs. Funktionen påverkas negativt av detta.

Undvik detta genom att rengöra nivåindikeringen efter varje klippning resp. vid varje rengöring av utkastkanalen.

- Stäng av förbränningsmotorn. (⇒ 13.3)
- Dra ur tändningsnyckeln och förvara den på ett säkert ställe.
- Lägg i parkeringsbromsen. (⇒ 8.14)
- Ta bort gräsupsamlaren. (⇒ 13.10)



Tryck ned nivåindikeringen (gräsupsamlare) (1) försiktigt. Den måste då vara lätt rörlig och ett tyst "klick" måste kunna höras.

När du släppt nivåindikeringen måste den automatiskt gå tillbaka till utgångsläget.

- Om den inte är lätt rörlig eller om den är nedsmutsad måste nivåindikeringen rengöras försiktigt med hjälp av en borste – använd inte vatten.

15.13 Underhåll av knivar



Risk för personskador!

Använd alltid skyddshandskar. Kontakta **alltid** en servande fackhandel om du saknar de rätta kunskaperna eller hjälpmedlen (STIHL rekommenderar en STIHL servande fackhandel). Ta inte på knivarna förrän de står stilla. Placera alltid klippaggregatet på halkfritt underlag.



Underhållsintervall:

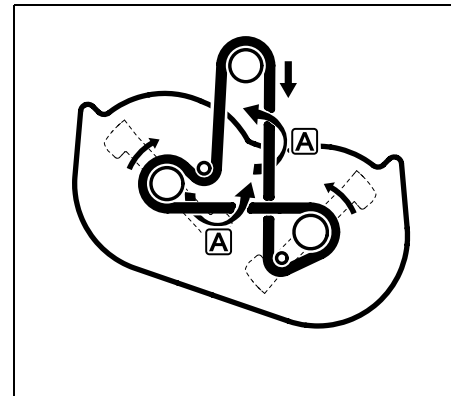
Var 25:e driftstimme

Underhåll:

- Kontrollera knivarnas slitagegräns.
- RT 5112 Z, RT 6112 ZL, RT 6127 ZL: kontrollera knivarnas monteringsläge.

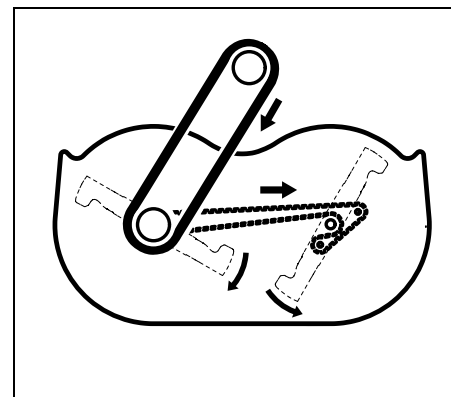
- Slipa eller byt knivarna vid behov (dåligt klippresultat).

Kilremmens sträckning och knivarnas rotationsriktning på modellerna RT 5097, RT 5097 Z:



- i** På grund av den dubbla vändningen på positionerna **A** vrids kilremmen med 180°.

Kilremmens eller kuggremmens sträckning och knivarnas rotationsriktning på modellerna RT 5112 Z, RT 6112 ZL, RT 6127 ZL:



i Alla underhålls- och kontrollarbeten på kuggremmen får endast utföras av STIHL servande fackhandel.

Kontrollera knivarnas slitagegräns:

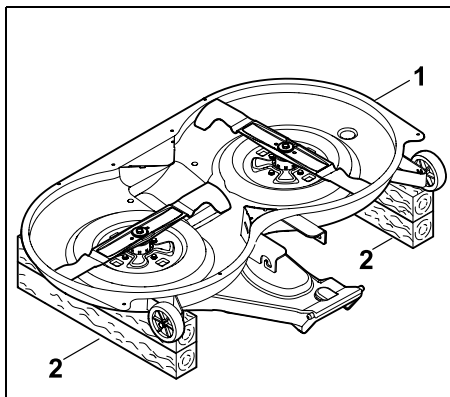
! Risk för personskador!
En utsliten kniv kan gå av och orsaka allvarliga personskador. Följ därför anvisningarna om underhåll av kniven. Knivarna slits ut olika mycket beroende på var de används och under hur lång tid. Om maskinen används på sandig mark eller ofta under torra förhållanden utsätts knivarna för kraftigare påfrestningar och slits ut mycket snabbare.

Varning!

Byt **alltid** ut **knivskruven** och **låsbrickan** tillsammans med kniven.

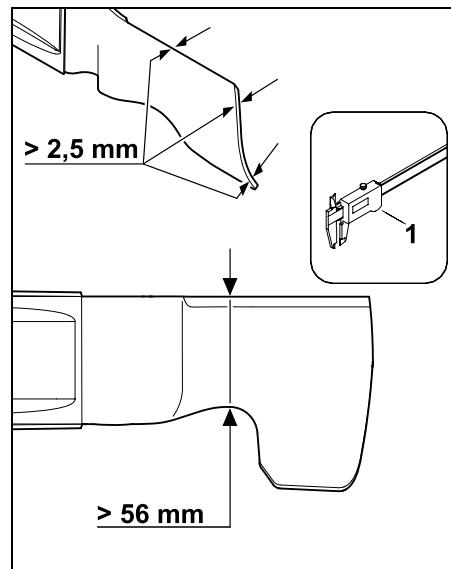
i STIHL rekommenderar att klippaggregatet demonteras när slitagegränsen ska kontrolleras. Om en lämplig verkstadslyft står till förfogande kan slitagegränsen på kniven även kontrolleras med monterat klippaggregat.

- Demontera klippaggregatet. (⇒ 14.1)



Vänd på klippaggregatet (1) och lägg ned det på marken med knivarna uppåt på ca 20 cm höga och tillräckligt långa träunderlag (2).

- Rengör klippaggregatet och kniven noggrant. (⇒ 15.2)



Knivarna måste vara minst **2,5 mm** tjocka och minst **56 mm** breda på sitt smalaste ställe.

Kontrollera de båda **knivarnas tjocklek** på flera olika ställen med ett skjutmått (1). Kontrollera **knivbredden** på det avbildade stället. Använd även för detta ett skjutmått (1).

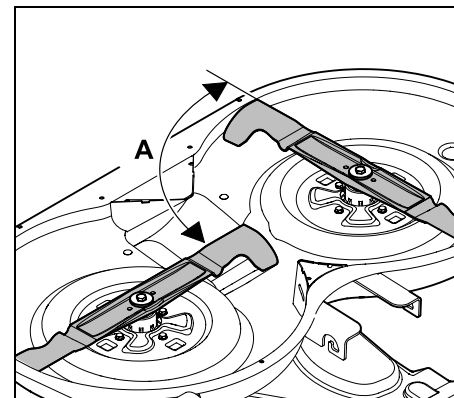
Byt ut knivarna när de föreskrivna värdena underskrids på något ställe.

Kontrollera monteringsläge knivar (RT 5112 Z, RT 6112 ZL, RT 6127 ZL):

! Risk för personskador!
För att knivarna inte ska komma i kontakt med varandra under klippningen måste de monteras med en förskjutning på ca 90°. Klippaggregatet får inte kopplas in om eggarna har en annan vinkel i förhållande till varandra. Kontakta en servande fackhandel vid behov. STIHL rekommenderar en STIHL servande fackhandel.

i STIHL rekommenderar att klippaggregatet demonteras när monteringsläget ska kontrolleras. Om en lämplig verkstadslyft står till förfogande kan knivarnas monteringsläge även kontrolleras med monterat klippaggregat.

- Lägg vid behov ned klippaggregatet på två lämpliga träunderlag på marken.

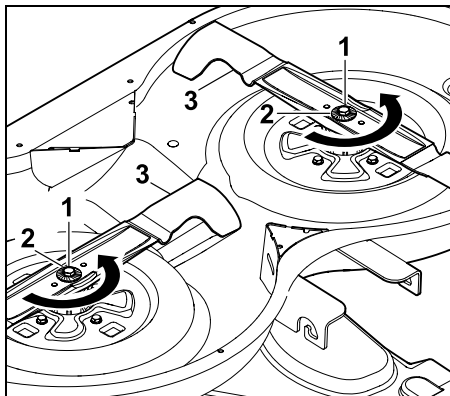


Vrid knivarna enligt bilden och kontrollera att eggarna har rätt vinkel **A** (ca 90°) till varandra.

Demontera knivar:

- Demontera klippaggregatet. (⇒ 14.1)

- Lägga ned klippaggregatet på lämpliga träunderlag på marken.



Lossa och skruva loss knivskruven (1) med hjälp av en skruvnyckel NV17 (ingår inte i leveransen). Håll emot på kniven när du lossar knivskruven.

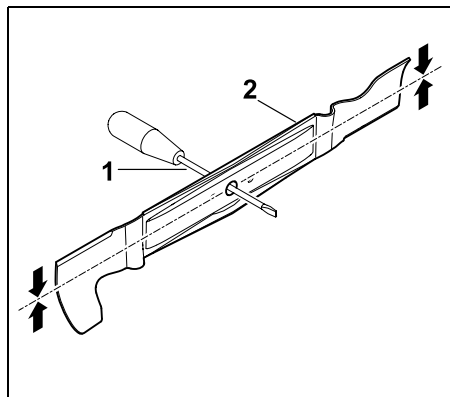
Ta bort knivskruven (1) med låsbrickan (2) och kniven (3).

Slipa knivar:

! Risk för personskador!
Använd alltid skyddsglasögon och skyddshandskar vid slipning.

- Kyl kniven under slipningen, t.ex. med vatten. Blåfärgning får inte uppstå, eftersom detta försämrar knivens hållfasthet.
- Slipa kniven jämnt, för att förhindra vibration som orsakas av obalans.
- Eggvinkeln måste vara **30°**.
- Beakta slitagegränsen vid slipning.

Kontrollera balans på knivar:



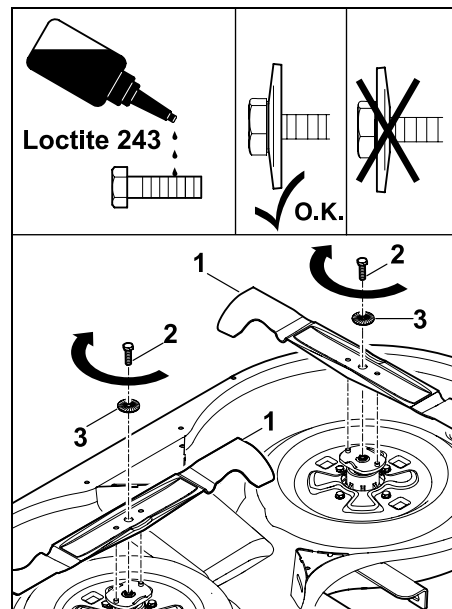
Sätt in en skruvmejsel (1) genom centrumhålet. Om kniven (2) är balanserad måste den vara balanserad i det visade läget.

! Risk för personskador!
Om kniven inte är balanserad måste kniven slipas igen tills kniven är balanserad.
Kniven får endast balanseras genom att eggarna slipas.

Montera knivar:

! Risk för personskador!
Kontrollera knivarna beträffande skador (hack eller sprickor) eller slitage före montering.
Utslitna eller skadade knivar måste bytas ut.
Byt ut låsbrickan vid varje knivmontering.
Säkra dessutom knivskruven med **Loctite 243**.
Det föreskrivna åtdragningsmomentet för knivskruvarna på **65 - 70 Nm** måste följas exakt, eftersom klippverktygets säkra fastsättning är beroende av detta.

- Montera knivarna med de uppböjda fläktvingarna uppåt (mot klippaggregatet).



Fäst kniven (1) och skruva fast knivskruven (2 – **för på Loctite 243**) tillsammans med låsbrickan (3 – beakta buktigheten) och dra åt den med ett åtdragningsmoment på **65 - 70 Nm**. Håll emot på kniven när du drar åt knivskruven.

- RT 5112 Z, RT 6112 ZL, RT 6127 ZL: kontrollera knivarnas monteringsläge.

15.14 Kontrollera klippaggregatets monteringsläge

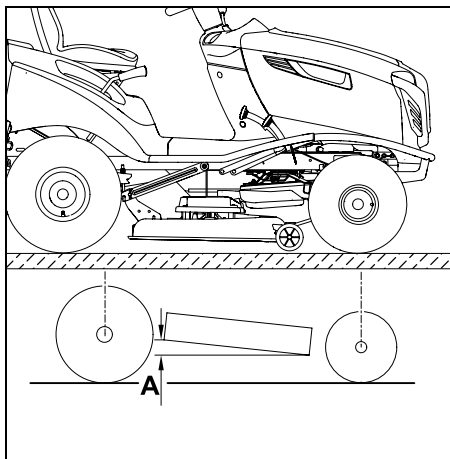
Underhållsintervall:

Efter var 50:e driftstimme eller vid behov (t.ex. efter kraftiga slag mot klippaggregatet eller oren klippning).

i Enhetligt ringtryck är en förutsättning för kontroll av korrekt monteringsläge. Före kontrollen av monteringsläge måste därför ringtrycket kontrolleras på alla däck och korrigeras vid behov. (⇒ 15.16)

Klippaggregatet har rätt monteringsläge när klippaggregatet lutar lite framåt – det står lite lägre framtill än baktill.

- Ställ maskinen på jämn mark.
- Stäng av förbränningsmotorn. (⇒ 13.3)
- Lägg i parkeringsbromsen. (⇒ 8.14)
- Dra ur tändningsnyckeln och förvara den på ett säkert ställe.
- Välj den lägsta klipphöjden. (⇒ 8.15)



Höjdskillnad **A = 10 mm**.

15.15 Byta hjul

Vid skador (hål, sprickor, skärskador osv.) på hjulen ska det skadade hjulet demonteras och en servande fackhandel uppsökas.

Lyfta och stötta maskinen:



Risk för personskador!

Tänk vid lyft på att maskinen är mycket tung (se kapitlet "Tekniska data"). (⇒ 22.)

Lyft maskinen vid behov med hjälp av en andra person eller med en domkraft (ingår inte i leveransen). Säkra maskinen inför ett lyft, så att den inte kan rulla iväg.

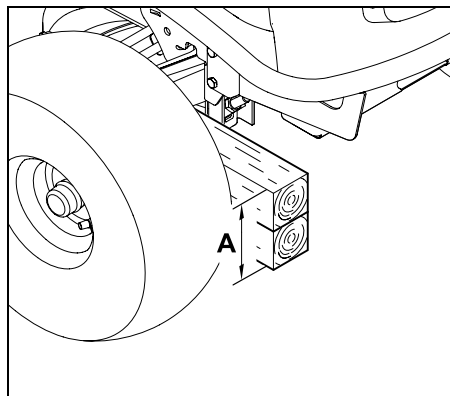
Bromsen påverkar bara bakhjulen. Säkra maskinen när bakaxeln lyfts, så att den inte kan rulla iväg.



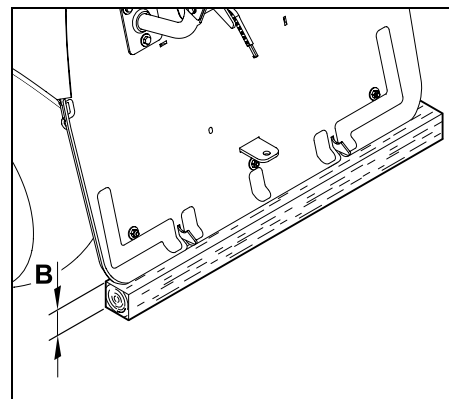
Undvik skador på maskinen

När maskinen stötts är det viktigt att den endast ligger med axeln eller dragkroken på underlaget. Lyft maskinen endast i lämpliga komponenter (t.ex. ram, fälgar, axel). Maskinen får aldrig lyftas i eller stötts på plastdelarna.

- Ställ maskinen på jämn, fast mark och säkra den så att den inte kan rulla iväg.
- Stäng av förbränningsmotorn. (⇒ 13.3)
- Lägg i parkeringsbromsen. (⇒ 8.14)
- Dra ur tändningsnyckeln och förvara den på ett säkert ställe.

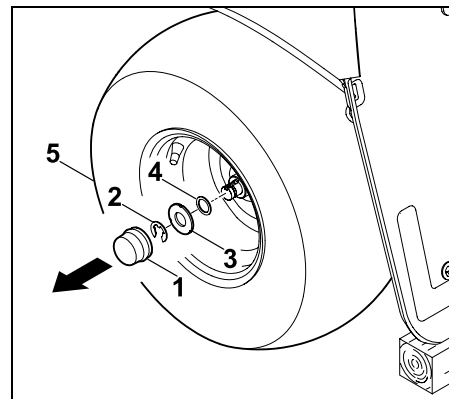


Avlasta **framhjulen** genom att stötta åkgräsklipparens framaxel:
A = minst **260 mm**



Avlasta **bakhjulen** genom att stötta åkgräsklipparens bakaxel:
B = minst **120 mm**

Demontera hjul:



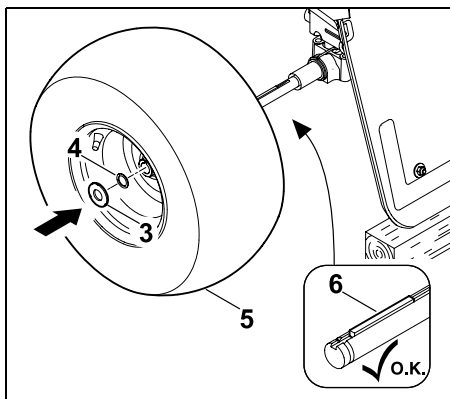
Dra loss skyddet (1). Ta bort låsringen (2) med hjälp av en skruvmejsel. Ta av den stora brickan (3) och den lilla brickan (4 – endast bakhjul) tillsammans med hjulet (5) från hjulaxeln.

- ! Undvik skador på maskinen!**
Se till att inte tappa bort medbringarna (passkilar) vid demontering av bakhjulen.

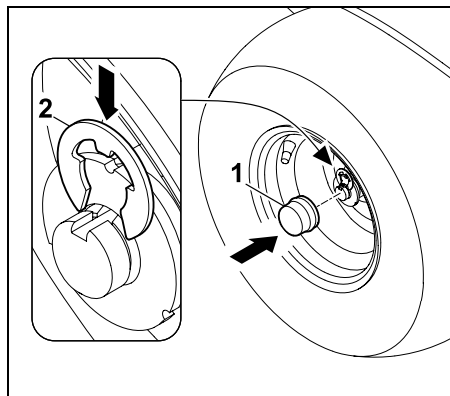
Montera hjul:

- ! Undvik skador på maskinen!**
Se till att medbringarna (passkilar) på båda sidor sitter korrekt i spåret på hjulaxeln innan bakhjulen monteras.

- Ta bort smuts från hjulaxeln.
- Smörj hjulaxeln med lite smörjfett före montering.



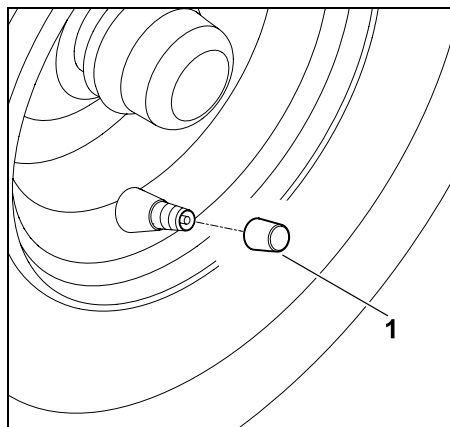
Sätt in passkilen (6) i den bakre hjulaxeln. Skjut på hjulet (5 – ventil utåt) med den lilla brickan (4 – endast bakhjul) och den stora brickan (3) på hjulaxeln.



Låt låsringen (2) snäppa in i spåret på hjulaxeln.
Fäst skyddet (1) på hjulaxeln.

15.16 Ringtryck

- i** Rätt ringtryck är en viktig förutsättning för inställning av klippaggregatet och för att få en bra klippbild. Dessutom skadas gräsmattebotten av däcken om ringtrycket är för högt.



Skruva loss skyddet från ventilen (1). Ställ in följande ringtryck med hjälp av en lämplig luftpump med manometer:

Däck fram: 0,8 – 1,0 bar

Däck bak: 0,6 – 0,8 bar

15.17 Smörjning

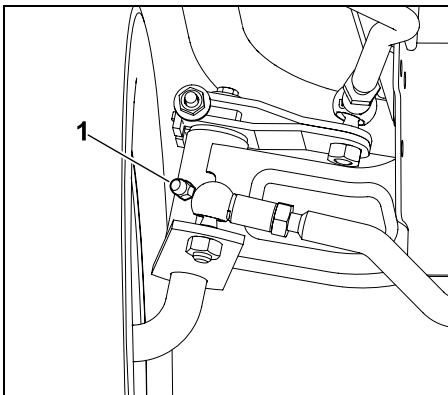
Smörj de båda främre styrsvindlarna via de båda smörjnippelarna på framaxeln.

i Anvisning

Framaxeln måste avlastas med stöttor före smörjningen. Smörjnippeln måste rengöras före varje smörjning så att ingen smuts kan komma in i styrsvindlarna. Smörjfett som kommer ut bör alltid tas bort (torkas bort) efter smörjningen. Använd vanligt smörjfett.

Smörjning:

- Stäng av förbränningsmotorn. (⇒ 13.3)
- Dra ur tändningsnyckeln och förvara den på ett säkert ställe.
- Lägg i parkeringsbromsen. (⇒ 8.14)
- Avlasta framaxeln med stöttor (lyft). (⇒ 15.15)



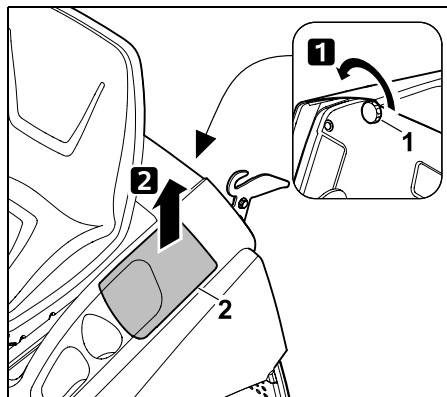
Pressa in smörjfett på båda sidor via smörjnipporna (1) med hjälp av en smörjspruta (ingår inte i leveransen) tills fettet kommer ut lite vid styrspindlarna.

- Ta bort smörjfett som kommer ut.
- Ta bort stöttorna från framaxeln.

15.18 Öppna och stänga batterilåda

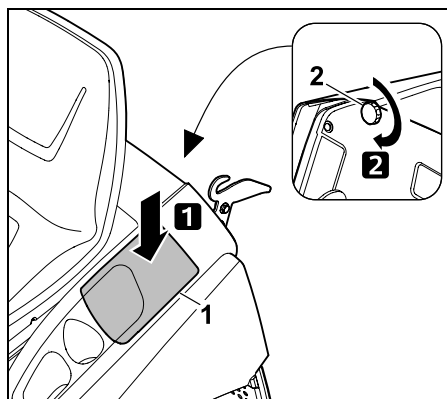
- Stäng av förbränningsmotorn. (⇒ 13.3)
- Lägg i parkeringsbromsen. (⇒ 8.14)
- Dra ur tändningsnyckeln och förvara den på ett säkert ställe.
- Ta bort gräsupsamlaren. (⇒ 13.10)

Öppna batterilåda:



Vrid ut låsmuttern (1) och ta bort locket till batterilådan (2) framåt.

Stänga batterilåda:



Sätt tillbaka locket på batterilådan (1) enligt bilden och fäst det med låsmuttern (2).

15.19 Demontera och montera batteri



Risk för personskador!

Koppla alltid först bort den svarta minuskabeln (-) och sedan den röda pluskabeln (+) när batteriet ska kopplas bort!
Anslut alltid den röda pluskabeln (+) först när batteriet ska anslutas.

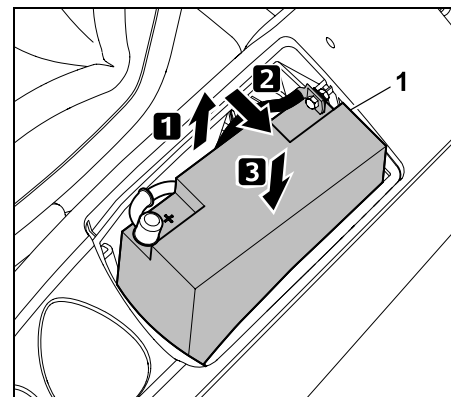


Batteriet är underhållsfritt och måste endast bytas ut om det är skadat eller demonteras vid en längre tids avställning (t.ex. vinteruppehåll) eller om maskinen ska skrotas.

Kasta inte batteriet bland hushållsavfallet, utan lämna tillbaka det till en servande fackhandel eller till en återvinningsstation.

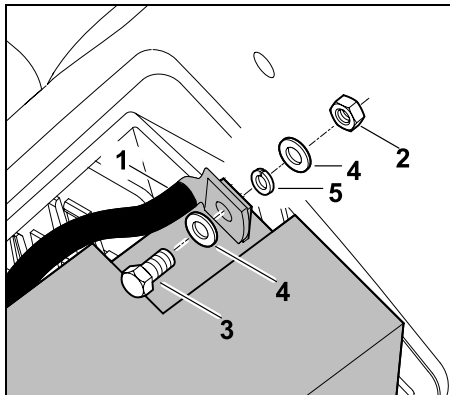
- Stäng av förbränningsmotorn. (⇒ 13.3)
- Lägg i parkeringsbromsen. (⇒ 8.14)
- Dra ur tändningsnyckeln och förvara den på ett säkert ställe.
- Öppna batterilådan. (⇒ 15.18)

Monteringsläge:

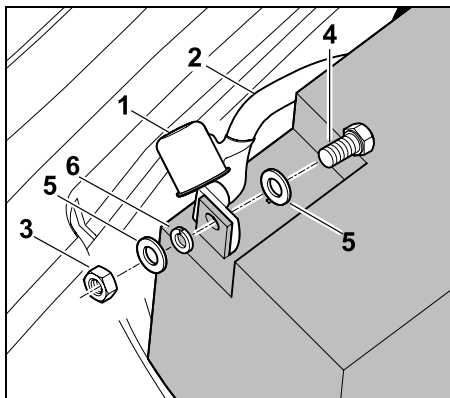


Dra ut batteriet (1) till hälften ur batterilådan och vicka det åt sidan när du vill ansluta eller koppla bort det. För sedan tillbaka batteriet nedåt och sätt in det – kontrollera att det sitter säkert.

Koppla bort batteri:



Lossa den svarta kabeln (1) från batteriets minuspol (-) genom att skruva loss muttern (2) med hjälp av två skruvnycklar NV8 och ta loss den tillsammans med skruven (3), brickorna (4) och fjäderbrickan (5).



Dra loss skyddet (1). Lossa den röda kabeln (2) från batteriets pluspol (+) genom att skruva loss muttern (3) med hjälp av två skruvnycklar NV8 och ta loss den tillsammans med skruven (4), brickorna (5) och fjäderbrickan (6).

- Ta bort batteriet vid behov.
- Skruva fast skruvarna, brickorna och muttrarna igen på batteriets poler för förvaring.
- Stuva vid behov undan båda anslutningskablarna i batterilådan och stäng den. (⇒ 15.18)

Ansluta batteri:



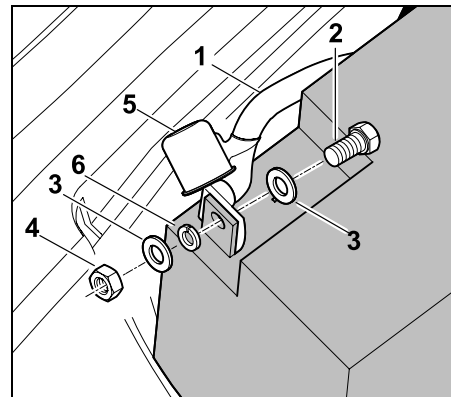
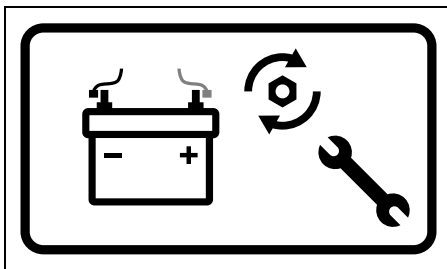
Kontrollera batteriets laddningstillstånd före montering. Om batteriets spänning är under **11,5 V** måste batteriet laddas med en lämplig batteriladdare redan före monteringen.

- Placera batteriet i monteringsläge.
- Ta bort skruvarna, brickorna och muttrarna från batteriet vid behov.

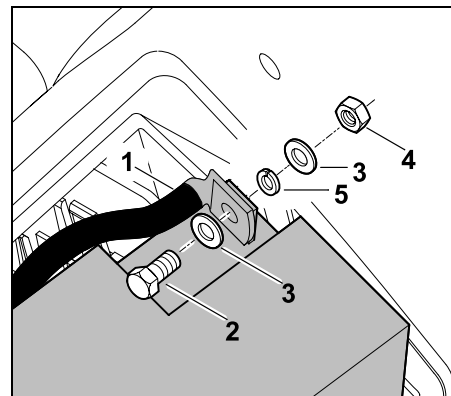


Brandrisk!

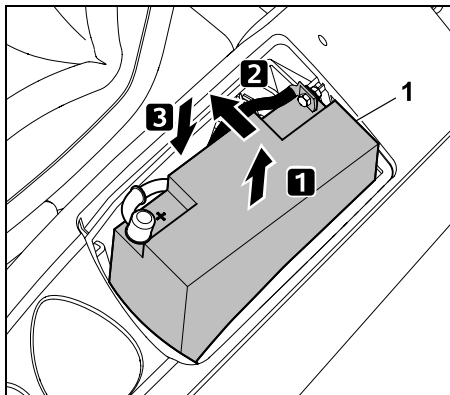
Det föreskrivna åtdragningsmomentet måste följas. Se till att polskruvarna sitter fast ordentligt för att förhindra skador pga gnistbildning.



Fäst den röda kabeln (1) på batteriets pluspol (+) med skruven (2), brickorna (3), fjäderbrickan (6) och muttern (4). Dra åt skruven med **6 - 8 Nm** med hjälp av två skruvnycklar NV8. Fäst skyddet (5) över skruven.



Fäst den svarta kabeln (1) på batteriets minuspol (-) med skruven (2), brickorna (3), fjäderbrickan (5) och muttern (4). Dra åt skruven med **6 - 8 Nm** med hjälp av två skruvnycklar NV8.



Lyft batteriet (1) och tippa det lätt inåt. Sätt försiktigt in batteriet. Se till att båda anslutningskablar är ordentligt undanstuvade i batterilådan.

- Stäng batterilådan. (⇒ 15.18)

15.20 Säkringar



Brandrisk!

Säkringarna får aldrig överbryggas med tråd eller folie. Använd inte säkringar med annat amperetal än föreskrivet.



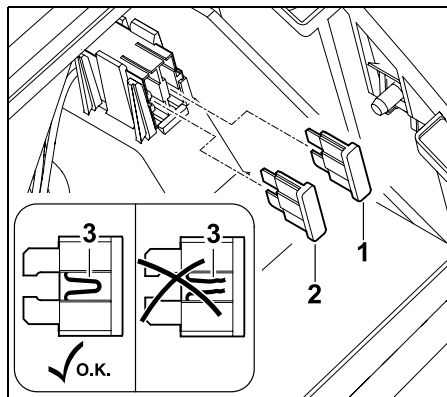
Om en ny säkring går inom kort tid är en defekt den möjliga orsaken (t.ex. kortslutning). Vi rekommenderar att du kontaktar en servande fackhandel. STIHL rekommenderar en STIHL servande fackhandel.

Kontrollera stiftsäkringar:

Stiftsäkringarna sitter i batterilådan.

- Stäng av förbränningsmotorn. (⇒ 13.3)
- Lägg i parkeringsbromsen. (⇒ 8.14)
- Dra ur tändningsnyckeln och förvara den på ett säkert ställe.

- Öppna batterilådan. (⇒ 15.18)



Dra loss stiftsäkringarna (1, 2). Avsya om tråden (3) i plasten är skadad (bränd). Byt ut skadade säkringar.

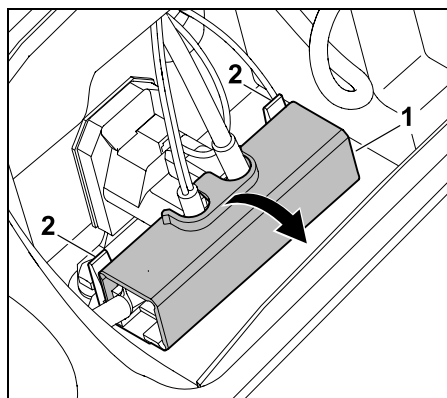
Laddningssystem (1): 15 A
Elsystem (2): 10 A

- Stäng batterilådan. (⇒ 15.18)

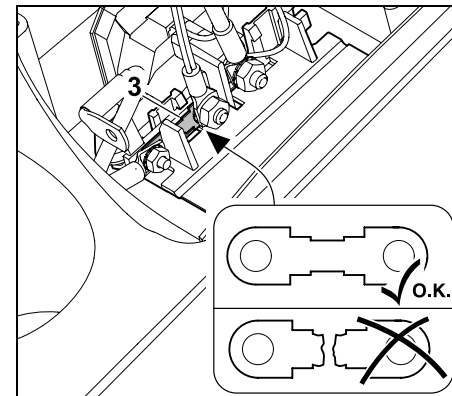
Kontrollera huvudsäkring:

Huvudsäkring (150 Ampere) sitter bakom batteriet.

- Demontera batteriet. (⇒ 15.19)



Öppna skyddet (1) genom att trycka klackarna (2) lätt bakåt.



Kontrollera om säkringen (3) är skadad (bränd). Låt en servande fackhandel byta ut säkringen (3) vid behov. STIHL rekommenderar en STIHL servande fackhandel.

- Stäng skyddet igen.
- Montera batterierna. (⇒ 15.19)

15.21 Ladda batteriet med laddningskontakten

STIHL batteriladdare för underhåll av batteriladdning ACB 010 eller STIHL diagnosladdare ADL 012 (ingen av de båda ingår i leveransen) kan anslutas till laddningskontakten.

STIHL batteriladdare ACB 010 för underhåll av batteriladdning är endast avsedd för underhållsladdning. Diagnosladdaren ADL 012 är avsedd både för underhållsladdning och för komplett laddning (laddning av tomt batteri).



Undvik skador på maskinen!

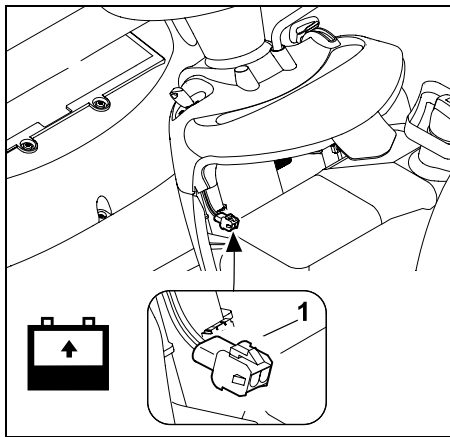
Ladda aldrig batteriet när förbränningsmotorn är igång. Laddningskontakten får endast anslutas till STIHL batteriladdare för underhåll av batteriladdning ACB 010 eller STIHL diagnosladdare ADL 012. Andra batteriladdare, i synnerhet om de har högre laddningsström, kan skada maskinen. Om batteriet ska laddas med hjälp av andra batteriladdaren måste det först demonteras.

Före anslutning:

- Läs och beakta anvisningarna i bruksanvisningarna för STIHL batteriladdare.
- Läs och beakta anvisningarna på det bifogade infobladet för batteriet.

Anslutning:

- Stäng av förbränningsmotorn. (⇒ 13.3)
- Lägg i parkeringsbromsen. (⇒ 8.14)
- Öppna motorkåpan. (⇒ 15.3)



Anslut STIHL batteriladdare för underhåll av batteriladdning ACB 010 eller STIHL diagnosladdare ADL 012 till laddningskontakten (1).

15.22 Byta strålkastarlampa

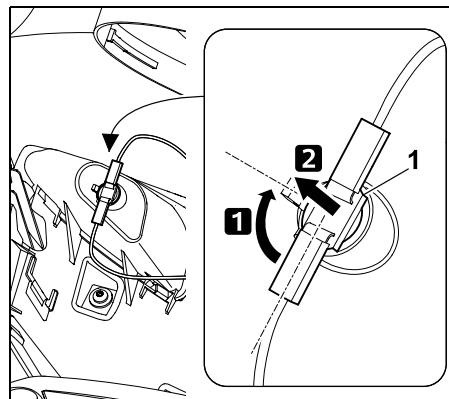


Använd alltid 12V-lampor med 6W effekt när trasiga lampor ska bytas.

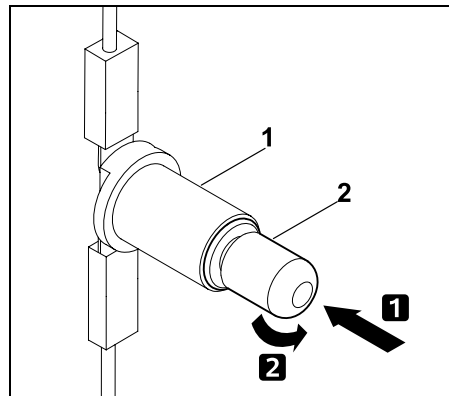
Lampbeteckning:

12V 6W BA9s

- Öppna motorkåpan. (⇒ 15.3).

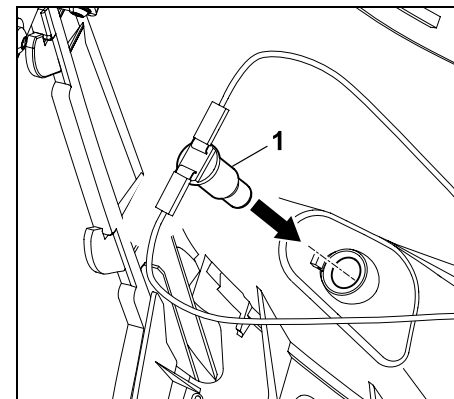


Vrid sockeln (1) ca 90° och dra ut den.



Tryck lampan (2) mot sockeln (1) och håll den så. Vrid lampan (2) försiktigt och ta bort den.

- Sätt in lampan i omvänd ordningsföljd.



Tryck in sockeln (1) i strålkastarhuset.

- Stäng motorkåpan. (⇒ 15.4)

15.23 Förbränningsmotor

Beakta skötsel- och underhållsanvisningarna i den bifogade bruksanvisningen för förbränningsmotorn. Speciellt viktigt för en lång livslängd är att oljenivån alltid är rätt och att motoroljesamt luftfilter bytes ut regelbundet.

15.24 Växellåda

Växellådan är underhållsfri för användaren. Vid servicen genom servande fackhandel genomförs nödvändigt underhåll på växellådan.

15.25 Förvaring

- Förvara maskinen i ett torrt, slutet och dammfritt utrymme utom räckhåll från barn och obehöriga.
- Eventuella störningar på maskinen ska alltid åtgärdas innan förvaring så att den alltid är i säkert bruksskick.
- Stäng bränslekranen. (⇒ 15.7)
- Dra ur tändningsnyckeln och förvara den på sådant sätt att inga obehöriga personer, särskilt barn, har tillgång till den.

15.26 Avställning under längre tid (t.ex. vinteruppehåll)

- Rengör hela maskinen komplett. Rengör noggrant även alla yttre delar på förbränningsmotorn och på växellådan (särskilt kylflänsarna).
- Olja resp. fetta in alla rörliga delar.
- Tappa av bränsle ur bränsletanken och töm förgasaren (t.ex. genom att köra den tom).
- Lägg i parkeringsbromsen. (⇒ 8.14)
- Beakta anvisningarna om avställning i förbränningsmotorns bruksanvisning.
- Byt motoroljan (förbränningsmotorns bruksanvisning). (⇒ 15.9)
- Demontera batteriet. (⇒ 15.19)
- Förvara batteriet fulladdat i ett svaltt och torrt utrymme utom räckhåll för barn.

15.27 Efter en längre paus (t.ex. vinteruppehåll)

- Kontrollera batterispänningen innan det monteras. Om batteriets spänning är under **11,5 V** måste batteriet laddas helt med en batteriladdare redan före den första idrifttagningen. (⇒ 15.21)
- Montera batteriet. (⇒ 15.19)
- Kontrollera hjulens ringtryck. (⇒ 15.16)
- Öppna bränslekranen. (⇒ 15.7)
- Fyll på bränsle. (⇒ 13.1)
- Kontrollera motoroljenivån. (⇒ 15.8)

16. Transport



Risk för personskador!

Läs noggrant och beakta kapitlet "För din säkerhet", särskilt avsnittet "Transportera åkgräsklippare" före transport. (⇒ 4.1), (⇒ 4.3)

Kör upp på lastramper långsamt och försiktigt och se till att hjulen inte åker ut över lastrampens sidor – **fallrisk!**

Ändra inte hastighet eller körriktning plötsligt.



Maskinen får endast transporteras på allmän väg med hjälp av ett lämpligt fordon eller släp! **Bogsera inte!**

- Välj den högsta klipphöjden före lastning. (⇒ 13.6)
- Stötta släpet fram till så att inte maskinens vikt gör att det tippar.
- Använd vid lastningen en lämplig lyftanordning eller en passande och stabil lastramp som är tillräckligt bred.

- Placera och fäst lastramperna på ett säkert sätt – beakta åkgräsklipparens hjulbas och spårvidd. (⇒ 22.1)
- Se till att lasten fördelas jämnt på släpet.
- Välj den lägsta klipphöjden efter lastningen. (⇒ 13.6)
- Stäng av förbränningsmotorn. (⇒ 13.3)
- Skjut fram maskinen helt tills stötfångaren når släpets eller fordonets främre vägg.
- Lägg i parkeringsbromsen. (⇒ 8.14)
- Stäng bränslekranen. (⇒ 15.7)
- Spänn fast maskinen i den främre stötfångaren mot släpets eller fordonets främre vägg med hjälp av lämpliga fästnanordningar (band, rep osv.).
- Lägg dessutom kilar (ingår inte i leveransen) vid hjulen för att undvika att maskinen oavsiktligen rullar undan.

17. Vanliga reservdelar

Knivskruv:
9010 345 2430

Spännbricka:
0000 702 6600

RT 5097:
Kniv höger:
6160 702 0115
Kniv vänster:
6160 702 0110


RT 5097 Z:
Kniv höger:
6160 702 0105
Kniv vänster:
6160 702 0100

RT 5112 Z, RT 6112 ZL:

Kniv höger:
6170 702 0135
Kniv vänster:
6170 702 0130

RT 6127 ZL:


Kniv höger:
6170 702 0145
Kniv vänster:
6170 702 0140

 Byt ut spännbrickan vid varje knivmontering och knivskruven vid varje knivbyte. Reservdelar finns att få hos en STIHL servande fackhandel.

18. Tillbehör

Ytterligare tillbehör finns att få för maskinen.

Ytterligare information får du hos en STIHL servande fackhandel, på internet (www.stihl.com) eller i STIHL katalogen.

 Av säkerhetsskäl får maskinen endast användas tillsammans med tillbehör som har godkänts av STIHL.

19. Miljöskydd

Gräsklipp hör inte hemma bland soporna, utan bör komposteras. Förpackningar, maskin och tillbehör är tillverkade av återvinningsbart material och ska sluthanteras därefter.



Sorterad och miljövänlig sluthantering av materialrester gagnar återanvändningen av återvinningsbart avfall. Därför ska

maskinen lämnas till materialinsamlingen efter att dess normala livslängd har uppnåtts.

Sluthantera avfall som gammal olja (motorolja, växellådsolja), bränsle och batterier på ett fackmannamässigt sätt. Beakta de lokala föreskrifterna! Demontera batteriet innan maskinen skrotas.

Kasta inte batteriet i hushållsavfallet, utan lämna tillbaka det till en servande fackhandel eller till en återvinningsstation.

Kontakta en återvinningsstation eller en servande fackhandel för mer information om hur avfallsprodukter ska sluthanteras på ett fackmannamässigt sätt. STIHL rekommenderar en STIHL servande fackhandel.

20. Minimera slitage och förhindra skador

Viktiga anvisningar för underhåll och skötsel av produktgruppen

Gräsklippare med förarsäte och förbränningsmotor (STIHL RT)

STIHL avsäger sig allt ansvar för sak- och personskador som har uppkommit till följd av att anvisningarna i bruksanvisningen ej har beaktats, särskilt vad gäller säkerhet, handhavande och underhåll, eller som har orsakats av att ej godkända påbyggnadsdetaljer eller reservdelar har använts.

Beakta följande viktiga anvisningar för att förhindra skador eller överdrivet slitage på din STIHL maskin:

1. Förslitningsdelar

Många av STIHL maskinens delar är utsatta för normalt slitage även om den används i enlighet med anvisningarna och måste bytas ut i tid beroende på användningens typ och längd.

Hit hör bl.a.:

- Kniv
- Gräsuppsamlare
- Kilrem
- Kuggrem
- Stiftsäkringar
- Batteri
- Däck, rullar
- Tändstift

2. Följ alltid anvisningarna i denna bruksanvisning

Användning, underhåll och förvaring av STIHL maskinen måste ske omsorgsfullt, på det sätt som beskrivs i denna bruksanvisning. Användaren är själv ansvarig för alla skador som orsakas av att säkerhets-, användnings- och underhållsanvisningarna ej beaktas.

Detta gäller särskilt vid

- ej avsedd användning av produkten.
- användning av drivmedel som inte har godkänts av STIHL (smörjmedel, bensin och motorolja, se förbränningsmotortillverkarens uppgifter).
- förändringar på produkten som inte har godkänts av STIHL.
- användning av verktyg eller tillbehör på maskinen, som inte är godkända, inte är lämpliga eller är kvalitativt mindervärdiga.

- användning av produkten för sport- eller tävlingsändamål.
- följdskador som orsakas av att produkten har använts med defekta komponenter.

3. Underhåll

Alla arbeten som beskrivs i avsnittet "Underhåll" måste genomföras regelbundet.

Om användaren inte kan genomföra detta underhåll själv ska det utföras av en servande fackhandel.

STIHL rekommenderar att underhåll och reparationer endast utförs av en STIHL servande fackhandel.

En STIHL servande fackhandel får regelbundna erbjudanden om vidareutbildning och innehåller teknisk information.

Om dessa arbeten inte utförs föreligger risk för skador som användaren är ansvarig för.

Dit räknas bl.a.:

- Korrosions- och andra följdskador orsakade av felaktig förvaring
- Skador på maskinen pga att kvalitativt mindervärdiga reservdelar har använts
- Skador pga att underhåll inte genomförts inom rätt tid eller har genomförts på ett felaktigt sätt resp. pga att underhåll och reparation ej har utförts av en servande fackhandel

21. Tillverkarens konformitetsdeklaration

21.1 EU-konformitetsdeklaration åkgräsklippare STIHL RT 5097.1, 5097.1 Z, 5112.1 Z, 6112.1 ZL, 6127.1 ZL

STIHL Tirol GmbH
Hans Peter Stihl-Straße 5
6336 Langkampfen
Österrike

förklarar på eget ansvar att

- Typ: åkgräsklippare
- Fabrikat: STIHL
- Typ: RT 5097.1, RT 5097.1 Z, RT 5112.1 Z, RT 6112.1 ZL, RT 6127.1 ZL
- Klippbredd RT 5097.1, RT 5097.1 Z: 95 cm
- Klippbredd RT 5112.1 Z, RT 6112.1 ZL: 110 cm
- Klippbredd RT 6127.1 ZL: 125 cm
- Modellnummer:
RT 5097.1, RT 5097.1 Z, RT 5112.1 Z: 6160
RT 6112.1 ZL, RT 6127.1 ZL: 6170

motsvarar de gällande bestämmelserna i riktlinjen 2000/14/EC, 2006/42/EC, 2014/30/EU och 2011/65/EU samt är utvecklad och tillverkad enligt följande normer, vars version var giltig vid respektive produktionsdatum: EN ISO 14982, EN ISO 5395-1 och EN ISO 5395-3.

Deltagandes namn och adress:
TÜV Rheinland LGA Products GmbH
Tillystraße 2
90431 Nürnberg, DE

Bestämningen av den uppmätta och garanterade ljudnivån har utförts enligt riktlinjen 2000/14/EC, bilaga VIII.

RT 5097.1, RT 5097.1 Z

- Uppmätt ljudnivå: 99,7 dB(A)
- Garanterad ljudnivå: 100 dB(A)

RT 5112.1 Z, RT 6112.1 ZL

- Uppmätt ljudnivå: 99,8 dB(A)
- Garanterad ljudnivå: 100 dB(A)

RT 6127.1 ZL

- Uppmätt ljudnivå: 104,5 dB(A)
- Garanterad ljudnivå: 105 dB(A)

Tekniska underlag förvaras hos STIHL Tirol GmbH.

Tillverkningsår och maskinnummer finns på åkgräsklipparen.

Langkampfen, 02.06.2021

STIHL Tirol GmbH

stf.



Matthias Fleischer, områdeschef inom forskning och utveckling

stf.



Sven Zimmermann, områdeschef inom kvalitet

22. Tekniska data

RT 5097.1, RT 5097.1 Z, RT 5112.1 Z, RT 6112.1 ZL, RT 6127.1 ZL:

Motor, typ	4-takts förbränningsmotor
Bränsletank	9 l
Startanordning	elstart - tändningsnyckel
Batterityp	bly-gel
– Märkspänning	12 V
Klippaggregat	2 knivbalkar
Åtdragningsmoment knivskruvar	65 - 70 Nm
Hjuldrivning bakhjul	steglös framåt/steglös bakåt

RT 5097.1:

Modellnummer	6160
Motortyp	EVC 4000
Cylindervolym	452 ccm
Märkeffekt vid nominellt varvtal	8,2 - 2700 kW - varv/ min
Utgående varvtal	2700 varv/min
Klippbredd	95 cm
Drivning knivbalk	asynkron
Klipphöjd	8 lägen 30 - 100 mm
Hjul fram, lufttryck	15x6.00-6, 0,8 - 1,0 bar

RT 5097.1:

Hjul bak, lufttryck	18x8.50-8, 0,6 - 0,8 bar
Fyllvolym gräsuppsamlare	250 l
Vikt med klippaggregat och tom gräsuppsamlare	228 kg
Mätning enligt 2000/14/EC/S.I. 2001/1701:	
Garanterad ljudnivå L_{WA}	100 dB(A)
Tolerans K_{WA}	0,7 dB(A)
Mätning enligt EN ISO 5395-3:	
Ljudtrycksnivå på arbetsplats L_{pA}	86 dB(A)
Tolerans K_{pA}	2 dB(A)
Mätning enligt EN ISO 5395-3, EN 1032:	
Vibration på säte (helkroppsacceleration) a_w	0,98 m/s ²
Tolerans K_w	0,49 m/s ²
Mätning enligt EN ISO 5395-3, EN 20643:	
Vibration på ratt a_{hw}	2,60 m/s ²
Tolerans K_{hw}	1,30 m/s ²
Angivna vibrationsvärden enligt EN 12096	

RT 5097.1 Z:

Modellnummer	6160
Motortyp	EVC 7000
Cylindervolym	635 ccm
Märkeffekt vid nominellt varvtal	8,2 - 2700 kW - varv/ min
Utgående varvtal	2700 varv/min
Klippbredd	95 cm
Drivning knivbalk	asynkron
Klipphöjd	8 lägen 30 - 100 mm

RT 5097.1 Z:

Hjul fram, lufttryck	15x6.00-6, 0,8 - 1,0 bar
Hjul bak, lufttryck	18x8.50-8, 0,6 - 0,8 bar
Fyllvolym gräsuppsamlare	250 l
Vikt med klippaggregat och tom gräsuppsamlare	237 kg
Mätning enligt 2000/14/EC/S.I. 2001/1701:	
Garanterad ljudnivå L_{WA}	100 dB(A)
Tolerans K_{WA}	0,7 dB(A)
Mätning enligt EN ISO 5395-3:	
Ljudtrycksnivå på arbetsplats L_{pA}	86 dB(A)
Tolerans K_{pA}	2 dB(A)
Mätning enligt EN ISO 5395-3, EN 1032:	
Vibration på säte (helkroppsacceleration) a_w	0,98 m/s ²
Tolerans K_w	0,49 m/s ²
Mätning enligt EN ISO 5395-3, EN 20643:	
Vibration på ratt a_{hw}	2,20 m/s ²
Tolerans K_{hw}	1,10 m/s ²
Angivna vibrationsvärden enligt EN 12096	

RT 5112.1 Z:

Modellnummer	6160
Motortyp	EVC 7000
Cylindervolym	635 ccm
Märkeffekt vid nominellt varvtal	12,2 - 2700 kW - varv/min
Utgående varvtal	2700 varv/min
Klippbredd	110 cm
Drivning knivbalk	synkron

RT 5112.1 Z:

Klipphöjd	8 lägen 30 - 100 mm
Hjul fram, lufttryck	15x6.00-6, 0,8 - 1,0 bar
Hjul bak, lufttryck	18x8.50-8, 0,6 - 0,8 bar
Fyllvolym gräsuppsamlare	350 l
Vikt med klippaggre- gat och tom gräsuppsamlare	258 kg
Mätning enligt 2000/14/EC/S.I. 2001/1701:	
Garanterad ljudnivå	
$L_{WA,d}$	100 dB(A)
Tolerans K_{WA}	0,6 dB(A)
Mätning enligt EN ISO 5395-3:	
Ljudtrycksnivå på arbetsplats L_{pA}	86 dB(A)
Tolerans K_{pA}	2 dB(A)
Mätning enligt EN ISO 5395-3, EN 1032:	
Vibration på säte (helkroppsaccelera- tion) a_w	0,98 m/s ²
Tolerans K_w	0,49 m/s ²
Mätning enligt EN ISO 5395-3, EN 20643:	
Vibration på ratt a_{hw}	4,40 m/s ²
Tolerans K_{hw}	2,20 m/s ²
Angivna vibrationsvärden enligt EN 12096	

RT 6112.1 ZL:

Modellnummer	6170
Motortyp	EVC 7000
Cylindervolym	635 ccm
Märkeffekt vid nomi- nellt varvtal	12,2 - 2700 kW - varv/min
Utgående varvtal	2700 varv/min
Klippbredd	110 cm

RT 6112.1 ZL:

Drivning knivbalk	synkron
Klipphöjd	8 lägen 30 - 110 mm
Hjul fram, lufttryck	16x7.50-8, 0,8 - 1,0 bar
Hjul bak, lufttryck	20x10.00-8, 0,6 - 0,8 bar
Fyllvolym gräsuppsamlare	350 l
Vikt med klippaggre- gat och tom gräsuppsamlare	268 kg
Mätning enligt 2000/14/EC/S.I. 2001/1701:	
Garanterad ljudnivå	
$L_{WA,d}$	100 dB(A)
Tolerans K_{WA}	0,6 dB(A)
Mätning enligt EN ISO 5395-3:	
Ljudtrycksnivå på arbetsplats L_{pA}	86 dB(A)
Tolerans K_{pA}	2,0 dB(A)
Mätning enligt EN ISO 5395-3, EN 1032:	
Vibration på säte (helkroppsaccelera- tion) a_w	0,5 m/s ²
Tolerans K_w	0,25 m/s ²
Mätning enligt EN ISO 5395-3, EN 20643:	
Vibration på ratt a_{hw}	4,40 m/s ²
Tolerans K_{hw}	2,20 m/s ²
Angivna vibrationsvärden enligt EN 12096	

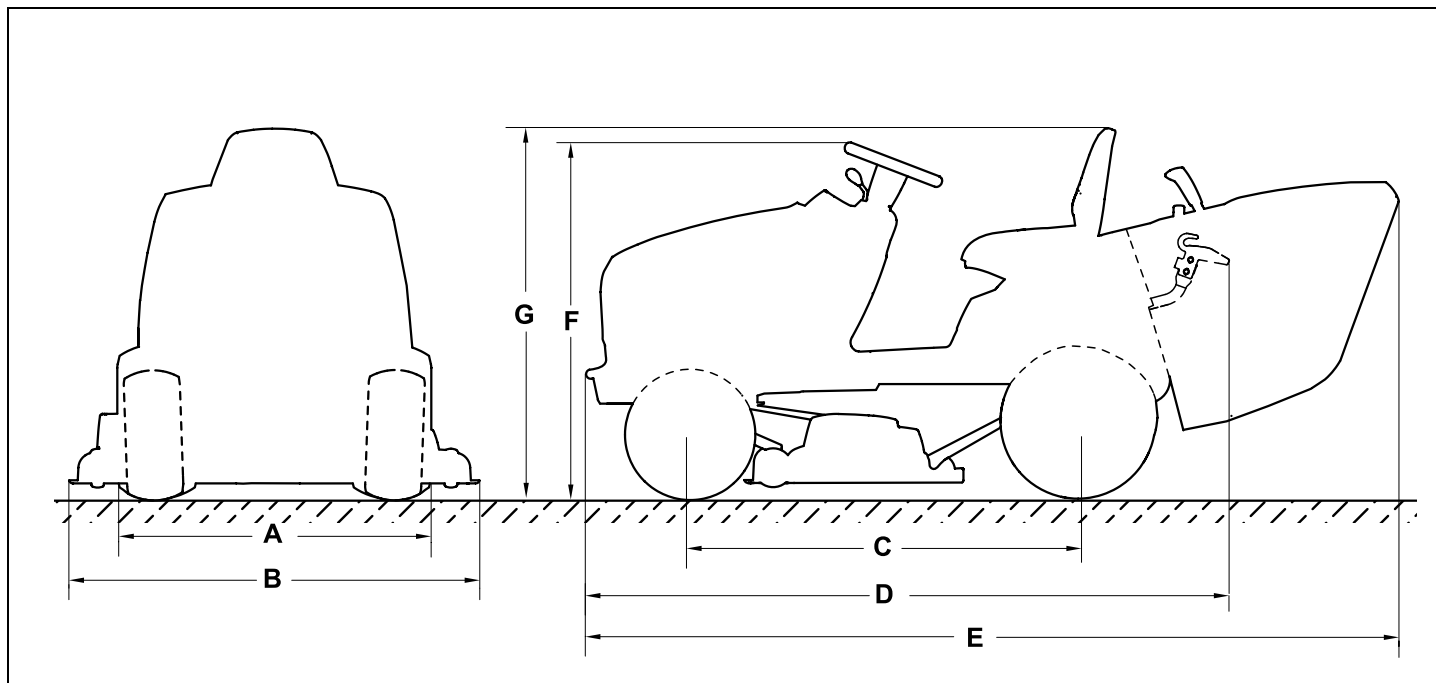
RT 6127.1 ZL:

Modellnummer	6170
Motortyp	EVC 8000
Cylindervolym	764 ccm
Märkeffekt vid nomi- nellt varvtal	15,6 - 2950 kW - varv/min
Utgående varvtal	2950 varv/min

RT 6127.1 ZL:

Klippbredd	125 cm
Drivning knivbalk	synkron
Klipphöjd	8 lägen 30 - 110 mm
Hjul fram, lufttryck	16x7.50-8, 0,8 - 1,0 bar
Hjul bak, lufttryck	20x10.00-8, 0,6 - 0,8 bar
Fyllvolym gräsuppsamlare	350 l
Vikt med klippaggre- gat och tom gräsuppsamlare	281 kg
Mätning enligt 2000/14/EC/S.I. 2001/1701:	
Garanterad ljudnivå	
$L_{WA,d}$	105 dB(A)
Tolerans K_{WA}	0,9 dB(A)
Mätning enligt EN ISO 5395-3:	
Ljudtrycksnivå på arbetsplats L_{pA}	90 dB(A)
Tolerans K_{pA}	2,0 dB(A)
Mätning enligt EN ISO 5395-3, EN 1032:	
Vibration på säte (helkroppsaccelera- tion) a_w	0,5 m/s ²
Tolerans K_w	0,25 m/s ²
Mätning enligt EN ISO 5395-3, EN 20643:	
Vibration på ratt a_{hw}	4,40 m/s ²
Tolerans K_{hw}	2,20 m/s ²
Angivna vibrationsvärden enligt EN 12096	

22.1 Mått



RT 5097.1, RT 5097.1 Z, RT 5112.1 Z, :
A=96,8 cm

RT 6112.1 ZL, RT 6127.1 ZL:
A=98,7 cm

RT 5097.1, RT 5097.1 Z:
B=100,6 cm

RT 5112.1 Z, RT 6112.1 ZL:
B=116,9 cm

RT 6127.1 ZL:
B=131,8 cm

C=125 cm

D=206 cm

RT 5097.1, RT 5097.1 Z:
E=241,6 cm

RT 5112.1 Z, RT 6112.1 ZL, RT 6127.1
ZL:

E=260,3 cm

RT 5097.1, RT 5097.1 Z, RT 5112.1 Z, :
F=111 cm

RT 6112.1 ZL, RT 6127.1 ZL:
F=113 cm

RT 5097.1, RT 5097.1 Z, RT 5112.1 Z, :
G=115 cm

RT 6112.1 ZL, RT 6127.1 ZL:
G=117 cm

22.2 REACH

REACH är en EG-förordning för registrering, bedömning och godkännande av kemikalier.

Information om uppfyllandet av REACH-förordningen (EG) nr 1907/2006 finns på www.stihl.com/reach.

23. Felsökning

- ☒ kontakta ev. en servande fackhandel, STIHL rekommenderar en STIHL servande fackhandel.

📖 Se förbränningsmotorns bruksanvisning.

Störning:

Startmotorn går runt, förbränningsmotorn startar inte.

Möjlig orsak:

- Gasreglaget står på MIN-läge.
- Choke-läge (gasreglage) är inte valt eller choke-knappen inte intryckt.
- Inget bränsle i tanken.
- Bränslekranen stängd.
- Dålig bränsletillförsel.
- Tändstiftet sotigt eller skadat.
- Fel elektrodavstånd.
- Tändstiftskontakten bortdragen från tändstiftet.
- Förbränningsmotorn är "sur" pga. flera startförsök.
- Luftfiltret är igensatt.
- Batteriet nästan tomt.

Åtgärd:

- Placera gasreglaget i MAX-läge.
- Placera gasreglaget i choke-läge (⇒ 8.2) eller tryck på choke-knappen. (⇒ 8.4)
- Fyll på bränsle.
- Öppna bränslekranen. (⇒ 15.7)
- Kontrollera bränslefiltret. (📖)
- Rengör eller byt tändstiftet. (📖)
- Ställ in elektrodavståndet. (☒)
- Fäst tändstiftskontakten, kontrollera anslutningen mellan tändkabeln och kontakten. (☒)

- Skruva ut tändstiftet och låt det torka. Placera gasreglaget i MIN-läge och starta flera gånger med borttaget tändstift. Skruva in tändstiftet och fäst tändstiftskontakten. (📖)
- Rengör luftfiltret. (📖)
- Kontrollera batteriets laddningstillstånd och ladda batteriet vid behov. (⇒ 15.21)

Störning:

Startmotorn fungerar inte.

Möjlig orsak:

- Säkerhetsanordningarna blockerar startmotorn.
- Batteriet inte resp. felaktigt anslutet.
- Batteriet helt urladdat resp. inte tillräckligt laddat.
- Huvudsäkringen (150 A) defekt.
- Felaktig jordanslutning på förbränningsmotor eller underrede.
- Startmotorn defekt.

Åtgärd:

- Beakta alla säkerhetsanordningarna. (⇒ 12.)
- Kontrollera batterianslutningarna. (⇒ 15.19)
- Ladda batteriet. (⇒ 15.21)
- Byt ut huvudsäkringen. (☒)
- Kontrollera anslutningskablarna på batteriet och underredet. (☒)
- Reparera startmotorn. (☒)

Störning:

Svårstartad eller förbränningsmotorns effekt för svag.

Möjlig orsak:

- Vatten i bränsletanken och förgasaren, förgasaren är igensatt.
- Bränsletanken är smutsig.
- Luftfiltret är smutsigt.
- Tändstiftet är sotigt.

- Klippning i för högt eller för fuktigt gräs.

Åtgärd:

- Töm bränsletanken. Rengör bränsletanken, bränsleledningen och förgasaren. (☒)
- Rengör bränsletanken. (☒)
- Rengör/byt luftfiltret. (📖)
- Rengör tändstiftet. (📖)
- Anpassa klipphöjden och körhastigheten till rådande klippförhållanden.

Störning:

Förbränningsmotorn blir mycket varm.

Möjlig orsak:

- Kylflänsarna är smutsiga.
- För låg motoroljenivå.
- Kilremmen utsliten.

Åtgärd:

- Rengör kylflänsarna. (📖)
- Kontrollera motoroljenivån och fyll på motorolja. (⇒ 15.8)
- Byt kilremmen. (☒)

Störning:

Maskinen går inte framåt.

Möjlig orsak:

- Växellådan frikopplad.
- Kilremmen (växellåda) lös.
- Kilremmen (växellåda) utsliten eller skadad.
- Passkilen mellan bakaxeln och bakhjulen saknas.

Åtgärd:

- Koppla in växellådan (bygel neutralläge). (⇒ 8.18)
- Fäst kilremmen (växellåda). (☒)
- Byt kilremmen (växellåda). (☒)
- Montera passkilen. (⇒ 15.15)

Störning:

Kraftig vibration under drift.

Möjlig orsak:

- Knivarna är i obalans på grund av felaktig slipning eller skada.
- Knivskruvarna är inte hårt åtdragna.
- Förbränningsmotorfästet är inte hårt åtdraget.
- Kilremmen eller kuggremmen skadad.

Åtgärd:

- Slipa och balansera knivarna på nytt eller byt ut dem. (⇒ 15.13)
- Dra åt knivskruvarna med rätt åtdragningsmoment. (⇒ 15.13)
- Dra åt förbränningsmotorfästet. (✘)
- Byt ut kilremmen eller kuggremmen. (✘)

Störning:

Oren klippning, gräsmattan blir gul efter klippningen.

Möjlig orsak:

- Knivarna slöa eller utslitna.
- Körhastigheten för hög i förhållande till rådande klippförhållanden (klipphöjd, gräsmattans beskaffenhet).
- Maximalt motorvarvtal inte inställt (gasreglaget inte i MAX-läge).
- Felaktig klippaggregatsinställning.
- Utkastkanalen igensatt.
- Klippaggregatet är förorenat med gräsrester (sitter fast på klippaggregatets insida).

Åtgärd:

- Slipa eller byt knivarna (beakta slitagegränsen). (⇒ 15.13)
- Sänk körhastigheten eller välj en högre klipphöjd.
- Placera gasreglaget i MAX-läge. (⇒ 8.2), (⇒ 8.3)

- Kontrollera klippaggregatets inställning och ställ in klippaggregatet rätt vid behov. (⇒ 15.14)
- Ta bort gräsuppsamlaren och ta bort gräsrester från utkastkanalen.
- Rengör klippaggregatets insida.

Störning:

Utkastkanalen igensatt.

Möjlig orsak:

- Knivarnas blad utslitna eller skadade.
- Klippning i för högt eller för fuktigt gräs.
- Körhastigheten för hög i förhållande till den inställda klipphöjden.
- Maximalt motorvarvtal inte inställt (gasreglaget inte i MAX-läge).
- Nivåindikeringen felinställd.

Åtgärd:

- Byt ut knivarna. (⇒ 15.13)
- Klipp gräsmattan i två omgångar: 1. Klippning med hög klipphöjd. 2. Klippning med önskad klipphöjd.
- Sänk körhastigheten eller välj en högre klipphöjd.
- Placera gasreglaget i MAX-läge. (⇒ 8.2), (⇒ 8.3)
- Ställ in nivåindikeringen (dra ut skjutreglaget helt). (⇒ 8.19)

Störning:

Gräsuppsamlaren fylls inte helt.

Möjlig orsak:

- Nivåindikeringen inte rätt inställd.
- För låg klipphöjd vald.
- Gräset är för fuktigt och därmed för tungt för att kunna transporteras med luftströmmen genom utkastkanalen till gräsuppsamlaren.
- Knivarna är slöa eller utslitna.
- Gräset är för högt.

- Lufthålen på gräsuppsamlaren igensatta (inget luftgenomsläpp på gräsuppsamlaren).
- Utkastkanalen eller klippaggregatet (insida) förorenat med gräsrester som sitter fast (gräsrester från förra klippningen).

Åtgärd:

- Ställ in nivåindikeringen. (⇒ 8.19)
- Välj en högre klipphöjd.
- Vänta tills gräsmattan är torr.
- Slipa eller byt knivarna. (⇒ 15.13)
- Klipp gräsmattan i två omgångar: 1. Klippning med hög klipphöjd. 2. Klippning med önskad klipphöjd.
- Rengör gräsuppsamlaren (rengör luftgenomsläppet).
- Rengör utkastkanalen eller klippaggregatets insida.

Störning:

Nivåindikeringen (gräsuppsamlare) fungerar inte riktigt.

Möjlig orsak:

- Nivåindikeringen (gräsuppsamlare) förorenad med gräsrester.
- Nivåindikeringen (gräsuppsamlare) inte rätt inställd.
- Körhastigheten för hög.

Åtgärd:

- Rengör nivåindikeringen och kontrollera att den går lätt.
- Ställ in nivåindikeringen (gräsuppsamlare). (⇒ 8.19)
- Anpassa körhastigheten till rådande klippförhållanden (sänk körhastigheten).

Störning:

Knivarna kopplas inte in resp. roterar inte.

Möjlig orsak:

- Säkerhetsanordningarna förhindrar att knivarna kopplas in.
- Kilremmen (klippaggregat) utsliten, lös eller skadad.

Åtgärd:

- Kontrollera att alla säkerhetsföresättningar för inkoppling av knivarna är uppfyllda. (⇒ 12.)
 - Kontrollera kilremmen (klippaggregat) och byt vid behov. (✘)
-

Störning:

Förbränningsmotorn dör när klippaggregatet kopplas in.

Möjlig orsak:

- Användaren sitter inte eller inte riktigt på förarsätet.
- Gräsuppsamlarens brytare eller utkastkanalbrytaren inte aktiverad eller defekt.
- Sätets kontaktbrytare eller de tillhörande kablarna är defekta.

Åtgärd:

- Sätt dig på förarsätet eller ändra sittställning.
 - Montera gräsuppsamlare eller deflektor (tillbehör), kontrollera att utkastschaktet sitter korrekt (⇒ 15.6), reparera eller byt ut brytare eller kablar. (✘)
 - Reparera/byt kablar eller kontaktbrytare säte. (✘)
-

Störning:

Klippaggregatet kopplas från vid klippning med körriktning bakåt.

Möjlig orsak:

- Säkerhetsbrytare klippning bakåt har inte aktiverats.

Åtgärd:

- Aktivera kniven inom tidsfönstret (5 sekunder före till 1 sekund efter inkoppling resp. ändring av färdriktningen). (⇒ 8.8)
-

Störning:

Förbränningsmotorn dör när du lämnar förarsätet.

Möjlig orsak:

- Parkeringsbromsen inte ilagd.
- Klippaggregatet inkopplat (säkerhetsanordning).

Åtgärd:

- Lägg i parkeringsbromsen innan du lämnar förarsätet. (⇒ 8.14)
 - Koppla från klippaggregatet innan du lämnar förarsätet. (⇒ 8.5), (⇒ 8.6)
-

Störning:

På displayen blinkar texten ERROR, tre korta, på varandra följande ljudsignaler hörs.

Möjlig orsak:

- Defekt i förarsätets kontaktbrytare eller i elsystemet (kortslutning).

Åtgärd:

- Vrid tändningsnyckeln till läget "Förbränningsmotorn av", genomför självtest. (⇒ 9.1)
-

Störning:

En ihållande ljudsignal hörs.

Möjlig orsak:

- Gräsuppsamlaren är full.
- Störning i elektroniken.
- Batteripolerna är felaktigt anslutna.

Åtgärd:

- Koppla från klippaggregatet och töm gräsuppsamlaren. (⇒ 13.9)
 - Vrid tändningsnyckeln till läget "Förbränningsmotorn av", genomför självtest. (⇒ 9.1)
 - Kontrollera att batteriets poler är rätt anslutna, anslut vid behov kablarna på rätt sätt. (⇒ 15.19)
-

24. Serviceschema

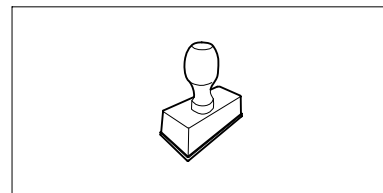
24.1 Överlämningsbekräftelse

Modell: _____

Serienummer:

□	□	□	□	□	□	□	□	□	□
---	---	---	---	---	---	---	---	---	---

Datum: ____/____/____



Nästa service

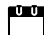
Datum: ____/____/____


24.2 Servicebekräftelse



Överlämna denna bruksanvisning till din STIHL servande fackhandel vid underhåll.

Denna bekräftar i de förtryckta fälten att servicearbetena har genomförts.

 Service utförd den

 Datum för nästa service

Arvoisa asiakas,

Kiitämme sinua STIHLin tuotteen valinnasta! STIHL kehittää ja valmistaa huippuluokan tuotteita pitäen suunnittelun lähtökohdiana asiakkaidensa tarpeita. Näin pystymme tarjoamaan asiakkaillemme tuotteita, jotka toimivat luotettavasti myös äärimmäisen vaativissa olosuhteissa.

STIHL tunnetaan myös erinomaisesta asiakaspalvelustaan. Jälleenmyyjämme huolehtivat sekä asiantuntevasta neuvonnasta ja opastuksesta että kattavien teknisten palvelujen tarjoamisesta.

Kiitämme sinua STIHLiä kohtaan osoittamastasi luottamuksesta. Toivomme, että olet tyytyväinen hankkimaasi STIHL-tuotteeseen.

Tri Nikolas Stihl

TÄRKEÄÄ! LUE OPAS ENNEN KÄYTTÖÄ JA SÄILYTÄ SE VASTAISTA KÄYTTÖÄ VARTEN.

1. Sisällysluettelo

Tätä käyttöopasta koskevia tietoja	134
Yleistä	134
Käyttöoppaan lukuohjeet	134
Laitekuvaus	136
Ajoleikkurit	136
Kojetaulu	138
Turvallisuutesi vuoksi	139
Yleistä	139
Laitteen käytön opettelu ja harjoittelu	140
Ajoleikkurin kuljetus	140
Tankkaaminen – bensiinin käsittely	140
Vaatetus ja varusteet	141
Ennen työskentelyä	141
Työskentelyn aikana	142
Huolto ja korjaukset	145
Pitkäaikaissäilytys	146
Hävittäminen	147
Kuvasymbolien selitykset	147
Toimitussisältö	149
Ensimmäistä käyttökertaa edeltävät toimenpiteet	150
Hallintalaitteet	150
Virtalukko ja valokytkin	150
Kaasuvipu ja rikastin (RT 5097)	150
Kaasuvipu (RT 5097 Z, RT 5112 Z, RT 6112 ZL, RT 6127 ZL)	151
Rikastinnuppi (RT 5097 Z, RT 5112 Z, RT 6112 ZL, RT 6127 ZL)	151
Leikkuupöydän kytkin (RT 5097, RT 5097 Z, RT 5112 Z)	152
Leikkuupöydän näppäin (RT 6112 ZL, RT 6127 ZL)	152
Vakionopeussäätimen näppäin (RT 6112 ZL, RT 6127 ZL)	152
Peruuttamalla leikkaamisen turvakytkin	153
Ajosuunnan valitsinvipu	153
Ohjauspyörä	154
Kuljettajan istuimen säätö	154
Kaasupoljin	154
Jarrupoljin	155
Seisontajarru	155
Leikkuukorkeuden säätökahva	156
Ruohonkeruusäiliön tyhjennyskahva	156
Ruohonkeruusäiliön lukituksen vapautussanka	157
Vapaavaihdesanka	157
Täyttömäärän tunnistin (ruohonkeruusäiliö)	158
Elektroniikkayksikkö	158
Itsediagnostiikka käynnistettäessä	158
Ajoleikkurin vika käytön aikana	159
Elektroniikkayksikön häiriö	159
Näyttö RT 6112 ZL, RT 6127 ZL	159
Viisipaikkainen segmenttinäyttö	160
Set-painike	160
Mode-painike	160
Häiriöiden näyttö	160
Käyttötietojen näyttö	160
Käytössä olevien toimintojen näyttö	161
Työskentelyohjeita	161
Turvalaitteet	162
Laitteen käyttöönotto	163
Polttoaineen lisääminen	163
Polttomootorin käynnistäminen	164
Polttomootorin pysäyttäminen	164
Ajaminen	165
Jarrutus	165

Leikkuukorkeuden säätäminen	165	Akun lataus latauspistokkeen avulla	187
Leikkuu	165	Ajovalopolttimon vaihto	187
Leikkuupöydän automaattisen poiskytkennän ohjelmointi	166	Polttomoottori	188
Ruohonkeruusäiliön tyhjentäminen	167	Vaihteisto	188
Ruohonkeruusäiliön poisto ja kiinnitys	167	Säilytys	188
Kuormien vetäminen	168	Pitkäaikaissäilytys (esimerkiksi talvisäilytys)	188
Käyttö rinteissä	168	Toimet pitkäaikaissäilytyksen (esimerkiksi talvisäilytyksen) jälkeen	188
Leikkuupöytä	169	Kuljetus	188
Leikkuupöydän irrotus	169	Varaosat	189
Leikkuupöydän kiinnitys	171	Lisävarusteet	189
Huolto	174	Ympäristönsuojelu	189
Huolto-ohjelma	174	Kulumisen minimointi ja vaurioiden ehkäisy	189
Laitteen puhdistus	175	Vaativien mukaisuusvakuutus	190
Moottorisuojuksen avaus	175	EU-vaativien mukaisuusvakuutus	
Moottorisuojuksen sulkeminen	176	Ajoleikkuri STIHL RT 5097.1, RT 5097.1 Z, RT 5112.1 Z, RT 6112.1 ZL, RT 6127.1 ZL	190
Poistokanavan irrotus	176	Tekniset tiedot	191
Poistokanavan kiinnitys	176	Mitat	194
Polttoainehana	176	REACH	194
Moottoriöljyn täyttömäärän tarkastus	177	Vianetsintä	195
Moottoriöljyn vaihto	177	Huolto-ohjelma	197
Moottoriöljyn täyttö	178	Luovutustodistus	197
Turvallisuuden tarkistus	178	Huoltotodistus	198
Täyttömäärän tunnistimen (ruohonkeruusäiliö) puhdistus	178		
Leikkuuterien huolto	179		
Leikkuupöydän kiinnitysasennon tarkastus	181		
Renkaiden vaihto	182		
Rengaspaineet	183		
Voitelu	183		
Akkukotelon avaaminen ja sulkeminen	184		
Akun irrottaminen ja kiinnittäminen	184		
Sulakkeet	186		

2. Tätä käyttöopasta koskevia tietoja

2.1 Yleistä

Tämä käyttöopas on EY-direktiivin 2006/42/EC mukainen valmistajan **alkuperäiskäyttöopas**.

STIHL pyrkii jatkuvasti kehittämään tuotevalikoimaansa ja siksi pidätämme oikeuden toimitussisällön muotoa, tekniikkaa ja varustusta koskeviin muutoksiin.

Tämän vuoksi tässä käyttöoppaassa julkaistujen tietojen ja kuvien pohjalta ei voi esittää mitään vaateita.

Näissä käyttöohjeissa on mahdollisesti kuvattu malleja, joita ei ole saatavilla kaikissa maissa.

Tämä käyttöopas on tekijänoikeudellisesti suojattu. Kaikki oikeudet pidätetään, mukaan lukien oikeus monistamiseen, kääntämiseen ja käsittelyyn sähköisissä järjestelmissä.

2.2 Käyttöoppaan lukuohjeet

Laitteen käsittelyvaiheet on selostettu kuvien ja tekstien avulla.

Kaikki laitteeseen kiinnitettyt kuvasymbolit on selitetty tässä käyttöoppaassa.

Katselusuunta:

Katselusuunta, kun käyttöoppaassa lukee "**vasen**" ja "**oikea**":

Käyttäjä seisoo koneen takana ja katsoo ajosuuntaan.

Kappaleviite:

Viittaukset lisätietoja sisältäviin kappaleisiin on merkitty nuolella. Alla on esimerkki viittauksesta kappaleeseen: (⇒ 4.)

Tekstikohtien merkintä:

Erilaiset tekstikohdat on erotettu toisistaan merkitsemällä ne erilaisin luettelomerkein seuraavissa esimerkeissä kuvatulla tavalla.

Käsittelyvaiheet, jotka vaativat käyttäjän toimia:

- Avaa ruuvitaltalla ruuvi (1) ja kytke vipu (2) ...

Yleiset luettelot:

- tuotteen käyttö urheilutapahtumissa tai kilpailuissa

Varoituksia tai lisäohjeita sisältävät tekstit:

Varoituksia tai lisäohjeita sisältävät tekstit on merkitty seuraavassa kuvatulla symboleilla, jotta ne erottuvat selkeästi muista ohjeista:



Vaara!

Onnettomuusvaara, josta voi aiheutua vakavia henkilövahinkoja. Laitteen käytössä on ehdottomasti noudatettava tai vältettävä tiettyjä toimenpiteitä.



Varoitus!

Henkilövahinkojen vaara. Laitteen käytössä on noudatettava kyseessä olevan kohdan ohjeita henkilövahinkojen välttämiseksi.



Varo!

Pienten vammojen ja esinevahinkojen vaara, joka voidaan välttää ohjeita noudattamalla.



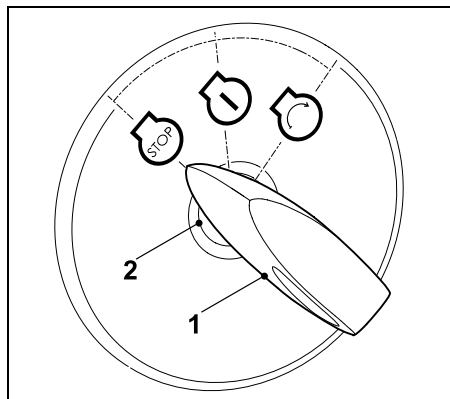
Ohje

Tietoja laitteen oikeasta käyttötavasta ja virheellisen käytön välttämisestä.

Kuvat ja kuvatekstit:

Kuvissa näkyvät käsittelyvaiheet on selostettu kuvan alapuolella. Vastaavat numeroviittaukset on merkitty tekstissä esiintyvien termien perään.

Esimerkki:



Työnnä virta-avain (1) virtalukkoon (2).

Tekstit, joissa on kuvaviittauksia:

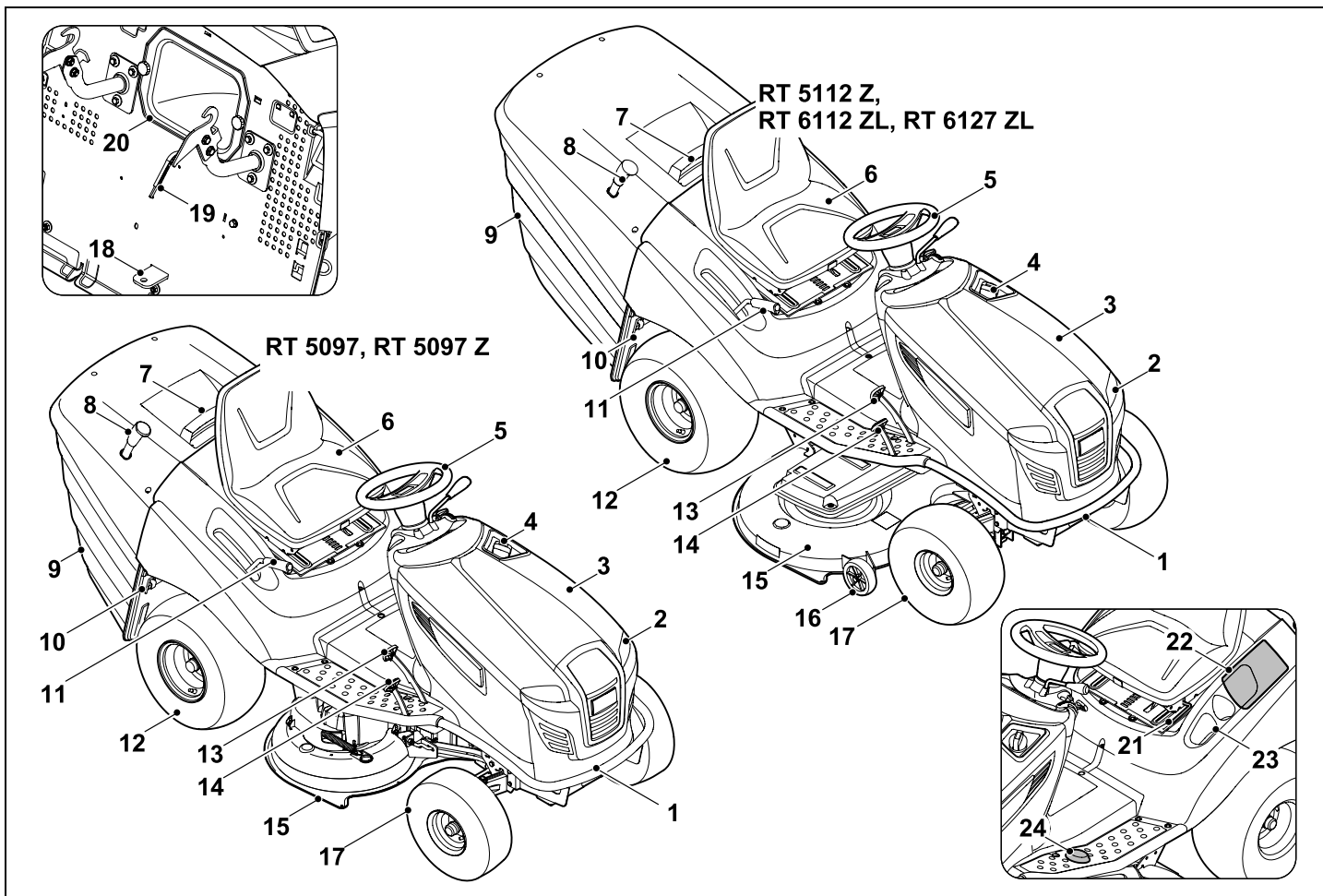
Laitteen käyttöä havainnollistavat kuvat ovat käyttöoppaan alussa.

Kamerasymboli toimii linkkinä kuvasivuille olevien kuvien ja niitä vastaavien tekstikohtien välillä.



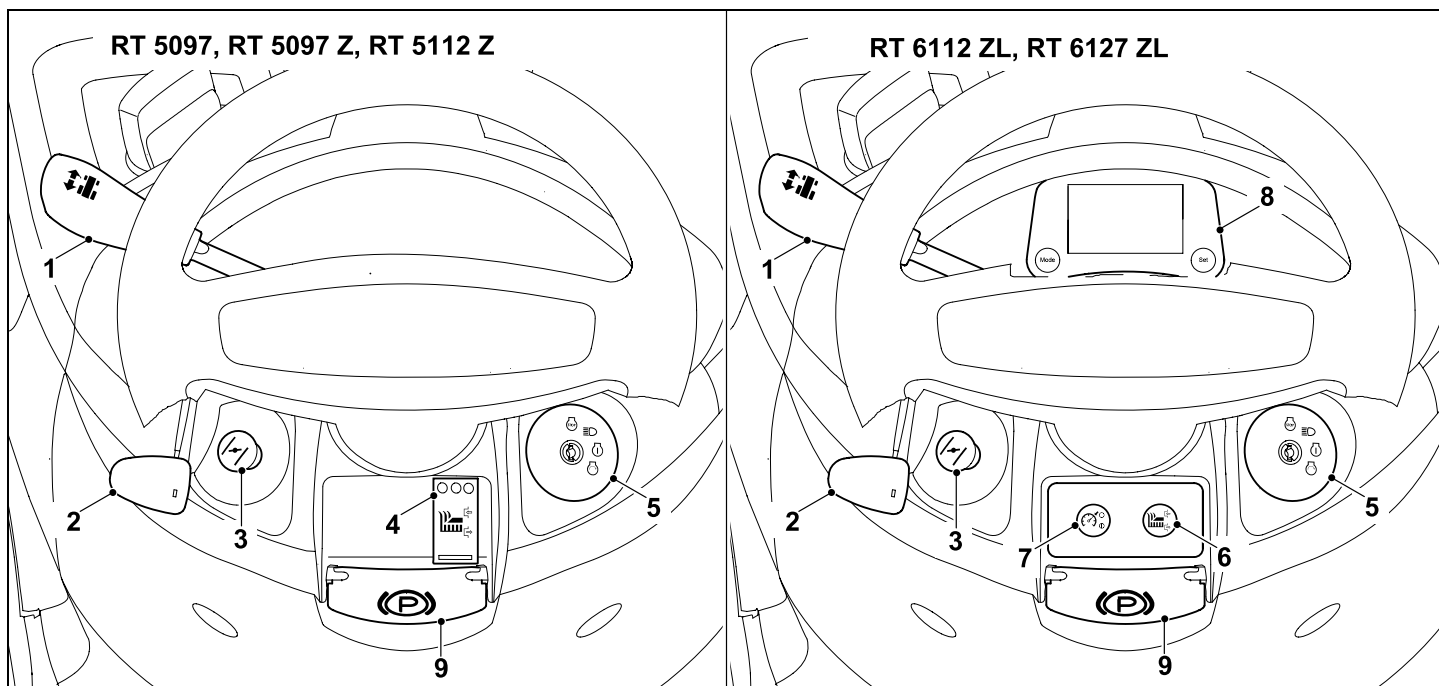
3. Laitekuvaus

3.1 Ajoleikkurit



- 1 Puskuri
- 2 Ajovalo
- 3 Moottorisuojus
- 4 Polttoainesäiliön korkki
- 5 Ohjauspyörä
- 6 Kuljettajan istuin
- 7 Ruohokeruusäiliön kädensija ja keruusäiliön lukituksen vapautussanka
- 8 Ruohonkeruusäiliön tyhjennyskahva
- 9 ruohonkeruusäiliö
- 10 Vapaavaihdesanka
- 11 Leikkuukorkeuden säätövipu
- 12 Takapyörä
- 13 Jarrupoljin
- 14 Kaasupoljin (ajonopeus)
- 15 Leikkuupöytä
- 16 Tukipyörät
- 17 Etupyörä
- 18 Peräkärryn vetokoukku
- 19 Täyttömäärän tunnistin (ruohonkeruusäiliö)
- 20 Poistokanava
- 21 Kuljettajan istuimen säätövipu
- 22 Akkukotelo
- 23 Juomalokero
- 24 Peruuttamalla leikkaamisen turvavytkin

3.2 Kojetaulu



1 Ajosuunnan valitsinkahva
(eteenpäin – taaksepäin)
(⇒ 8.9)

2 Kaasuvipu ja rikastin
(RT 5097)
(⇒ 8.2)

2 Kaasuvipu
(RT 5097 Z, RT 5112 Z,
RT 6112 ZL, RT 6127 ZL)
(⇒ 8.3)

3 Rikastinnuppi
(RT 5097 Z, RT 5112 Z, RT 6112.1
ZL, RT 6127.1 ZL)
(⇒ 8.4)

4 Leikkuupöydän kytkin
(RT 5097, RT 5097 Z, RT 5112 Z)
(⇒ 8.5)

5 Virtalukko ja valokytkin
(⇒ 8.1)

6 Leikkuupöydän näppäin
(RT 6112 ZL, RT 6127 ZL)
(⇒ 8.6)

7 Vakionopeussäätimen näppäin
(RT 6112 ZL, RT 6127 ZL)
(⇒ 8.7)

8 Näyttö ja käyttönäppäimet
(RT 6112 ZL, RT 6127 ZL)
(⇒ 10.)

9 Seisontajarrun vipu
(⇒ 8.14)

4. Turvallisuutesi vuoksi

4.1 Yleistä



Laitteella työskenneltäessä on ehdottomasti noudatettava näitä turvamääräyksiä.



Lue käyttöohjeet kokonaisuudessaan läpi huolellisesti ennen ensimmäistä käyttöönottoa. Säilytä ohjeet

hyvässä tallessa myöhempää käyttöä varten.

Noudata käyttö- ja huolto-ohjeita, jotka on annettu erillisissä polttomootorin käyttöohjeissa.

Nämä varotoimenpiteet ovat välttämättömiä oman turvallisuutesi takia, mutta luettelo ei ole täydellinen. Käytä laitetta järkevasti ja vastuullisesti ja muista, että laitteen käyttäjä on vastuussa sivullisille tai heidän omaisuudelleen aiheutetuista vahingoista.



Tukehtumisvaara!

Pakkausmateriaalilla leikkiminen aiheuttaa lapsille tukehtumisvaaran. Pidä pakkausmateriaali ehdottomasti poissa lasten ulottuvilta.

Anna vain sellaisten henkilöiden käyttää tai lainata laitetta ja sen oheislaitteita, jotka osaavat varmasti käyttää kyseistä mallia ja ovat tottuneet sen käsittelyyn. Käyttöohjeet ovat osa laitetta ja ne täytyy aina antaa mukana.

Varmista, että käyttäjä on fyysisesti, aistimellisesti ja henkisesti kykenevä käyttämään laitetta ja työskentelemään sillä. Ellei käyttäjä ole fyysisesti,

aistimellisesti tai henkisesti täysin kykenevä, hän saa työskennellä ruohonleikkurilla vain vastuuhenkilön valvonnassa tai tämän antamien ohjeiden mukaan.

Varmista, että käyttäjä on täysi-ikäinen tai kansallisten määräysten mukaisessa valvotussa ammattikoulutuksessa.

Älä käytä laitetta väsyneenä tai sairaana. Mikäli et ole terve, kysy lääkäriltäsi, voitko käyttää laitetta. Laitteen käyttö on kiellettyä, jos olet nauttinut alkoholia, reaktiokykyä rajoittavia lääkkeitä tai huumaavia aineita.

Huomio – onnettomuusvaara!

Ajoleikkuri on tarkoitettu vain ruohon leikkaamiseen, ja käyttö muuhun tarkoitukseen on kiellettyä.

Laitteessa voi käyttää STIHLin alkuperäisiä lisävarusteita. Niiden avulla laitetta voi käyttää muihin käyttötarkoituksiin. Lisätietoja saat STIHLin ammattiliikkeestä.

Käyttäjän ja muiden henkilöiden vammautumisvaaran vuoksi laitetta ei saa käyttää esimerkiksi seuraaviin tarkoituksiin (luettelo ei ole täydellinen):

- köynnöskasvien leikkuuseen
- puiden ja pensaiden leikkujätteiden silppuamiseen tai hakettamiseen
- kävelyteiden puhdistamiseen (roskien imeminen tai puhaltaminen)
- lumenpoistoon leikkuupöydän avulla
- ruohokattojen leikkuuseen
- maanpinnan epätasaisuuksien kuten myyränkäytävien tasoittamiseen
- leikkujätteen kuljettamiseen (paitsi asiaankuuluvassa ruohonkeruusäiliössä).

Laitetta ei saa käyttää yleisillä teillä.

Henkilöiden (erityisesti lasten) ja eläinten kuljetus ajoleikkurilla on kielletty.

Älä koskaan nouse leikkuupöydän äläkä varsinkaan tukipyörien päälle.

Tavaroita ei saa kuljettaa laitteella, vaan ainoastaan STIHLin hyväksymän peräkärryn (lisävaruste) avulla. Noudata painorajoja. (⇒ 13.11)

Käyttö julkisissa paikoissa, puistoissa, urheilukentillä, kadunvarsilla ja maa- ja metsätalousyrityksissä edellyttää erityistä varovaisuutta.

Laitetta ei saa käyttää urheilutilaisuuksissa tai kilpailuissa.

Turvallisuussyistä kaikenlaiset muutokset laitteeseen, STIHLin hyväksymien lisävarusteiden ja oheislaitteiden asianmukaista asennusta lukuun ottamatta, ovat kiellettyjä ja johtavat takuun raukeamiseen. Lisätietoja hyväksytyistä lisävarusteista ja oheislaitteista saat STIHLin ammattiliikkeestä.

Etenkin kaikki laitteen suorituskykyä, ajonopeutta tai polttomootorin kierroslukua koskevat muutokset ovat kiellettyjä.

Laitte on varustettu elektroniikkayksiköllä, jota ei saa muuttaa tai poistaa.

Laitteohjelmaan ei saa turvallisuussyistä tehdä mitään muutoksia.



Huomio! Tärinä voi aiheuttaa terveyshaittoja! Liiallinen tärinärasitus voi aiheuttaa verenkierto- tai hermovaurioita,

etenkin verenkiertohäiriöistä kärsiville henkilöille. Käännä lääkärin puoleen, jos saat oireita, joiden synnä saattaa olla tärinä.

Tällaisia oireita, jotka esiintyvät useimmiten sormissa, käsissä tai käden nivelissä, ovat seuraavat (luettelo ei ole täydellinen):

- tunnottomuus
- kivut
- lihasheikkous
- ihon värimuutokset
- epämiellyttävä kutina.

Pidä työskentelyn aikana molemmin käsin kiinni työntöaisan siihen tarkoitetuista kohdista pitävästi mutta liikaa puristamatta.

Suunnittele työskentelyajat siten, ettet altistu voimakkaalle tärinälle pitkää aikaa kerrallaan.

4.2 Laitteen käytön opettelu ja harjoittelu

Perehdy laitteen hallintalaitteisiin, säätötoimintoihin ja käyttöön. Käyttäjän täytyy tietää, miten laitteen teräosat ja polttomoottori saadaan pysäytettyä nopeasti.

Laitteen käyttö on sallittu vain henkilöille, jotka ovat perehtyneet käyttöohjeisiin ja laitteen käsittelyyn. Ennen ensimmäistä käyttöönottoa käyttäjän tulee perehtyä laitteen käyttöön asianmukaisesti ja käytännössä. Anna myyjän tai asiantuntijan opastaa käyttämään laitetta turvallisesti.

Opastuksessa käyttäjälle tulee kertoa ennen kaikkea, että

- laitteella työskenneltäessä vaaditaan äärimmäistä huolellisuutta ja keskittymistä

- rinnettä alas liukuvaa ajoleikkuria ei saa takaisin hallintaan jarrua painamalla.

Muun muassa seuraavat syyt voivat aiheuttaa ajoleikkurin hallinnan menetyksen:

- pyörien riittämätön pito
- liian suuri ajonopeus
- tilanteeseen sopimaton jarrutus
- epäasianmukainen käyttö (esimerkiksi kilpailuissa)
- puutteelliset tiedot maapohjan ja kaltevuuden vaikutuksesta, erityisesti rinteissä ajettaessa (katso luvun "Turvallisuutesi takaamiseksi" kohta "Käyttö rinteissä")
- virheellinen kuormien vetotapa ja vääränlainen painojakauma.

Vaikka tätä laitetta käytetään ohjeenmukaisesti, jäännösriskejä on silti olemassa.

4.3 Ajoleikkurin kuljetus

Ajoleikkurin paino voi aiheuttaa vakavia puristusvammoja. Kun ajoleikkuria siirretään kuljetusalustalle ajoneuvoon tai peräkärriin tai siltä pois, on noudatettava erityistä varovaisuutta.

Ajoleikkuria ei saa hinata. Laitteen kuljetukseen yleisillä teillä on käytettävä tarkoitukseen sopivaa ajoneuvoa tai peräkärriä.

Sido ajoleikkuri kuljetuksen ajaksi kuljetusalustaan tässä käyttöohjeessa annettujen ohjeiden mukaisesti. Kytke aina seisontajarru. (⇒ 16.)

Leikkuuterän tai oheislaitteiden käyttökoneisto on kytkettävä irti ennen kuljetusta.

Noudata alueellisia määräyksiä laitetta kuljetettaessa, ennen kaikkea niitä, jotka koskevat kuorman turvallisuutta ja esineiden kuljettamista lavoilla.

Anna laitteen, erityisesti polttomoottorin ja äänenvaimentimen, jäähtyä kokonaan ennen lastausta ja kuljetusta. Pidä kuljetusalusta sekä äänenvaimentimen ja polttomoottorin ympäristö kuljetuksen aikana puhtaana palavista materiaaleista kuten heinästä, lehdistä ja kuivasta ruohojätteestä.

4.4 Tankkaaminen – bensiinin käsittely



Hengenvaara!

Bensiini on myrkyllistä ja erittäin herkästi syttyvää.

Säilytä bensiiniä vain tarkoitukseen sopivissa säiliöissä (kanistereissa). Sulje ja kiristä polttoainesäiliön korkit kunnolla. Vaurioitunut polttoainesäiliön korkki on turvallisuussyistä vaihdettava uuteen.



Säilytä ja käytä bensiiniä kaukana kipinöistä, avotulesta, lämpölähteistä ja muista sytytyslähteistä. Älä tupakoi!

Tankkaa vain ulkona äläkä tupakoi tankkauksen aikana.

Pysäytä polttomoottori ja anna sen jäähtyä ennen tankkausta.

Täytä bensiini ennen polttomoottorin käynnistämistä. Polttomoottorin käydessä tai koneen ollessa kuuma polttoainesäiliön kanta ei saa avata eikä bensiiniä lisätä.

Avaa polttoainesäiliön korkkia varovasti ja hitaasti. Odota, että paine tasoittuu, ja poista sitten polttoainesäiliön korkki kokonaan.

Käytä tankkaukseen sopivaa suppiloa tai täyttöletkua, jottei polttoainetta pääse läikkymään polttomootorin tai rungon päälle tai nurmikolle.

Älä täytä polttoainesäiliötä liian täyteen!

Älä koskaan täytä polttoainesäiliötä täyttöputken alareunan yläpuolelle, jotta polttoaineelle jää tilaa laajentua. Noudata lisäksi polttomootorin käyttöohjeita.



Jos bensiiniä on läikkynyt yli, käynnistä polttomoottori vasta, kun olet pyyhkinyt bensiinin tahrimat kohdat puhtaaksi. Älä kytke sytytystä, ennen kuin bensiinihöyryt ovat haihtuneet (pyyhi kuivaksi).

Pyyhi läikkynyt polttoaine heti pois.

Jos bensiiniä on joutunut vaatteille, ne tulee vaihtaa.

Polttoainesäiliön korkki on kierrettävä oikein ja tiukasti kiinni jokaisen tankkauskerran jälkeen. Älä käytä laitetta, ellei alkuperäinen polttoainesäiliön korkki ole kiinni.

Polttoaineputki, -säiliö ja -säiliön korkki sekä liitännät on turvallisuussyistä tarkastettava säännöllisesti vaurioiden, vanhenemisen (haurastumien), kiinnityksen löystymisen ja vuotojen varalta sekä vaihdettava tarvittaessa (käänny ammattiliikkeen puoleen – STIHL suosittelee STIHLin ammattiliikettä).

Jos polttoainesäiliö on tyhjennettävä, se on tehtävä ulkona.

Älä käytä juomapulloja tai vastaavia poltto- ja voiteluaineiden hävittämiseen tai säilyttämiseen. Sivulliset, erityisesti lapset, voivat vahingossa juoda niistä.

Älä säilytä laitetta sisätiloissa, jos säiliössä on vielä bensiiniä. Höyrystyvä bensiini voi päästä kosketuksiin avotulen tai kipinöiden kanssa ja syttyä palamaan.

Älä säilytä laitetta tai polttoainesäiliöitä lämmityslaitteiden, lämpösäteilijöiden, hitsauslaitteiden tai muiden lämmönlähteiden läheisyydessä.

Räjähdyksvaara!

4.5 Vaatetus ja varusteet



Käytä aina työn aikana tukevia ja pitävähajaisia jalkineita. Älä työskentele paljain jaloin tai sandaalit jalassa.

Käytä laitetta ajaessasi vain pitkiä housuja ja ihonmyötäisiä vaatteita.

Älä käytä löysiä asusteita (esimerkiksi koruja, solmioita tai huiveja), jotka voivat tarttua koneen liikkuviin osiin (käyttövipuihin).



Käytä tukevia käsineitä ja pidä pitkät hiukset kiinni esimerkiksi hiusverkolla tai päähineellä huolto- ja puhdistustöissä ja laitetta kuljettaessa.



Käytä asianmukaisia suojalaseja leikkuuterää teroittaessa.



Työn yhteydessä esiintyy melua. Melu voi vahingoittaa kuuloa.

Käytä kuulosuojaimia.

4.6 Ennen työskentelyä

Varmista, että laitetta käyttävät vain henkilöt, jotka ovat tutustuneet käyttöohjeisiin.

Ennen laitteen käyttöönottoa tarkista polttoainejärjestelmän, etenkin säiliön, säiliön korkin, letkuliitosten ja muiden näkyvien osien tiiviyys. Jos havaitset puutteita tiiviydessä tai muita vaurioita, älä käynnistä polttomoottoria – **palovaara!** Anna ammattiliikkeen korjata laite ennen käyttöönottoa.

Noudata polttomoottorilla tai sähkömoottorilla varustettujen puutarhalaitteiden käyttöaikoja koskevia yleisiä järjestyssääntöjä.

Tarkasta koko alue, jolla laitetta käytetään, ja poista kaikki kivet, kepit, rautalangat, lelut ja muut esineet, jotka laite voi mahdollisesti singota ympäriinsä. Esteet (esimerkiksi kannot tai juuret) voivat helposti jäädä huomaamatta korkeassa ruohossa.

Merkitse ennen ruohonleikkuuta kaikki nurmialalla olevat ruohon kätkemät esineet (esteeet), joita ei voi poistaa.

Vikaantuneet, kuluneet ja vahingoittuneet osat on vaihdettava ennen laitteen käyttöä. Jos laitteessa ovat varoitustarrat ja turvaohjeet ovat kuluneet epäselviksi tai muuten vahingoittuneet, vaihda niiden tilalle uudet. Uusia tarroja ja muita varaosia on saatavana STIHL-ammattiliikkeestä.

Älä käytä laitetta, jos suojalaitteissa on vikaa tai niitä ei ole asennettu.

Jousitettuihin mekanismeihin voi varastoitua energiaa. Jousitettujen mekanismien on oltava ehjiä ja toimivia.

Tarkasta jarrujen toiminta aina ennen käyttöönottoa. (⇒ 13.5)

Tarkasta seuraavat seikat ennen jokaista käyttökertaa:

- Leikkuukoneisto ja koko leikkuuyksikkö (leikkuuterät, teräkytkin, teräjarru, kiinnityspultit ja leikkuupöydän runko) ovat moitteettomassa kunnossa. Erityisesti varma kiinnitys, vauriot ja kuluneisuus on tarkastettava.
- Polttoainesäiliön korkki on kierretty tiukasti kiinni.
- Polttoainesäiliö, säiliön korkki ja polttoainejärjestelmän osat ovat moitteettomassa kunnossa.
- Suojalaitteet ovat moitteettomassa kunnossa ja toimivat oikein.
- Renkaat (ilmanpaine, vauriot ja kuluneisuus) ja runko ovat moitteettomassa kunnossa. Tarkasta ruuviliitosten kiinnityksen tiukkuus. Suorita erityisesti kaikki huolto-ohjelman kohdassa "Ennen jokaista käyttökertaa" mainitut huoltotyöt. (⇒ 15.1)

Käännä tarvittaessa ammattiliikkeen puoleen. STIHL suosittelee STIHLin ammattiliikettä.

4.7 Työskentelyn aikana



Älä milloinkaan käytä ajoleikkuria, kun muita henkilöitä (erityisesti lapsia) tai eläimiä oleskelee lähietäisyydellä. Huolehdi siitä, että ruoho ei pääse lentämään kohti sivullisia.

Älä työskentele laitteella sateessa tai ukkosella, kun vaarana on salamanisku.

Pakokaasut:



Myrkylliset kaasut aiheuttavat hengenvaaran!

Keskeytä työskentely välittömästi, jos sinulla on pahoinvointia, päänsärkyä, näköhäiriöitä (esim. kaventunut näkökenttä), kuulohäiriöitä tai huimausta tai jos keskittymiskykysi heikkenee. Nämä voivat olla merkkejä siitä, että elimistöön on joutunut pakokaasuja hengityksen mukana.



Laitte tuottaa myrkyllisiä pakokaasuja heti polttomoottorin käynnistämisen jälkeen. Nämä kaasut sisältävät haitallisia aineita, erityisesti häkää, joka on väritön ja hajuton myrkyllinen kaasu. Älä käytä polttomoottoria suljetuissa tai huonosti tuuletetuissa tiloissa.

Käynnistys:

Käynnistä laite vasta, kun istut kuljettajan istuimella.

Käynnistä laite tasaisella alustalla, älä rinteessä.

Polttomoottorin saa käynnistää vain hyvin tuuletetussa tilassa. Erityisesti autotalissa on huolehdittava riittävästä tuuletuksesta.

Kytke leikkuukoneisto, oheislaitteet ja veto pois päältä ja paina jarrupoljin pohjaan ennen polttomoottorin käynnistämistä.

Huolehdi käynnistuksen yhteydessä siitä, että jalkasi ovat riittävän etäällä leikkuukoneistosta.

Älä koskaan käynnistä polttomoottoria oikosulkemalla käynnistinliitintä. Ajoleikkuri voi lähteä äkillisesti liikkeelle, jos laitteen normaali käynnistysvirtapiiri ohitetaan.

Älä koskaan käynnistä polttomoottoria, jos tunnet bensiinin hajua – **räjähdyksivaara!**

Työskentely:



Varoitus – loukkaantumisvaara!

Pysy poissa terän leikkuualueelta. Älä vie käsiä tai jalkoja pyörivien osien lähelle! Älä missään tapauksessa kosketa pyörivää leikkuuterää. Pysy etäällä poistoaukosta. Pidä aina riittävä turvaväli.



Työskentele vain päivänvalossa tai hyvässä keinovalaistuksessa.

Leikkuuterät on kytkettävä pois päältä ja leikkuupöytä nostettava ylimpään asentoon nurmikon ulkopuolella ajettaessa tai jos leikkuupöytä ei ole käytössä.

Ruohon kätkemät esineet (esimerkiksi kastelulaitteet, pilarit, vesiventtiilit, perustukset ja sähköjohdot) pitää kiertää. Älä koskaan aja tällaisten esineiden päältä.

Pidä ajon aikana aina molemmin käsin kiinni ohjauspyörästä.

Nurmikoilla ja muilla epätasaisilla alustoilla ajettaessa on noudatettava erityistä varovaisuutta. Ohjauspyörä voi pyörähtää itsestään pyörien osuessa kuoppaan, kohoumaan tai muuhun esteeseen.

Käsien ja sormien loukkaantumisvaara!

Sammuuta polttomoottori heti, jos havaitset vaurioita polttoainesäiliössä, säiliön korkissa tai muulla polttoainejärjestelmässä (polttoaineputkissa). Käännä ammattiliikkeen puoleen. STIHL suosittelee STIHLin ammattiliikettä.

Varo kuoppia, reikiä ja muita näkymättömissä olevia vaaratekijöitä. Esteet voivat helposti jäädä huomaamatta korkeassa ruohossa.

Käytä aina tilanteeseen sopivaa ajonopeutta.

Käytä laitetta erityisen varovasti rinteiden, kaatopaikkojen, maaston reunojen, ojien tai patojen läheisyydessä. Pysy riittävän etäällä tällaisista vaaratekijöistä.

Näkyvyydeltään rajoitetussa maastossa, puiden ja pensaiden tai muiden esteiden läheisyydessä ajettaessa on noudatettava erityistä varovaisuutta. Esteiden takana voi olla ihmisiä tai eläimiä.

Ajoleikkuri ja leikkuuterät on pysäytettävä välittömästi, jos ihmisiä tai eläimiä tulee leikkuualueelle.

Pidä koko ajan silmällä ajoleikkurin etupuolista aluetta. Näin ehdit väistää mahdolliset esteet ajoissa.

Jos leikkuualueella työskentelee muita henkilöitä, ilmoita heille aina ajoissa aikeistasi. Pidä riittävä turvaväli!

Vähennä ajonopeutta riittävästi käänöksiin tultaessa. Liian suuri kaarrenoitus voi aiheuttaa ajoleikkurin hallinnan menetyksen ja laitteen kaatumisen.

Yleisten teiden läheisyydessä ajettaessa tai ajorataa ylitettäessä on muu liikenne otettava huomioon.

Tarkasta ajoleikkurin takana oleva alue ja sammuta mahdollinen oheislaitte aina ennen peruuttamista. Leikkaa peruuttamalla vain poikkeustapauksissa. Ole erityisen varovainen peruuttamalla leikattaessa ja tarkasta ajoleikkurin takana oleva alue huolella ennen peruuttamista.

Leikattaessa teiden ja pyörä- tai kävelyteiden lähellä on oltava erityisen varovainen. Sinkoutuvat esineet voivat aiheuttaa vakavia henkilö- tai esinevahinkoja.

Tyhjennä ruohonkeruusäiliö aina kuljettajan istuimella istuen.

Varmista aina ennen ruohonkeruusäiliön tyhjentämistä, että leikkuuterät on kytketty irti ja ne ovat pysähtyneet.

Jos ajoleikkuria käytetään oheislaitteiden kanssa, noudata aina oheislaitteiden mukana toimitettuja ohjeita ja turvallisuusmääräyksiä.

Katkaise veto, pysäytä polttomoottori ja odota, kunnes leikkuuterät ovat kokonaan pysähtyneet, kytke seisontajarru ja ota virta-avain pois virtalukosta,

- kun poistut laitteen luota tai kun laitetta kuljetetaan.
- ennen kuin irrotat jumatukset tai poistat tukokset poistokanavasta.
- ennen kuin tarkastat tai puhdistat ajoleikkurin tai teet muita töitä sen parissa.
- kun leikkuuterät ovat osuneet vieraaseen esineeseen. Tarkasta koneen ja leikkuukoneiston mahdollisesti saamat vauriot ja suorita tarvittavat korjaukset ennen käynnistämistä uudelleen. Tarkista malleista RT 5112 Z, RT 6112 ZL ja RT 6127 ZL lisäksi leikkuuterien asento – leikkuupöytää ei saa kytkeä päälle, jos terät ovat toisiinsa nähden eri kulmassa kuin luvussa "Leikkuuterien huolto" on ilmoitettu. (⇒ 15.13)
- jos laite alkaa täristä tavallista voimakkaammin. Vaatii välittömän tarkastuksen.

Sammuta polttomoottori ja odota, kunnes leikkuuterät ovat pysähtyneet täysin

- ennen polttoaineen tankkaamista
- ennen ruohonkeruusäiliön irrotusta
- ennen moottorisuojuksen avaamista.

Vakionopeussäätimen käyttö:

Vakionopeussäätimen kytkeminen määrässä tai epäsuotuisassa maastossa tai kuormia vedettäessä lisää onnettomuusrisiä.

Vakionopeussäätimen irtikytkeminen jarruttaa ajoleikkuria äkillisesti.

Vakionopeussäätimen tehtävänä on helpottaa ajamista. Käyttäjä vastaa aina turvallisuudesta ajonopeudesta ja jarruttamisesta.

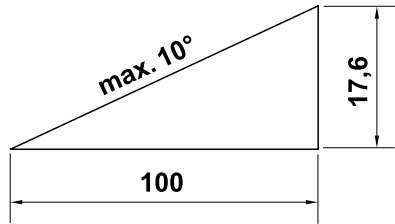
Vakionopeussäädin ei reagoi esteisiin eikä maaperän vaihteluihin. Jos estettä ei voi kiertää asetetulla nopeudella, kytke vakionopeussäädin pois.

Työskentely rinteissä:

Ajoleikkurin hallinnan menettäminen ja laitteen kaatumisen rinteessä voi aiheuttaa vakavia tai jopa kuolemaan johtavia vammoja.

Ajoleikkurin kannalta "turvallisia" rinteitä ei ole. Kaltevilla ruohikoilla ajo edellyttää erityistä tarkkaavaisuutta.

Turvallisuussyistä laitetta ei saa käyttää rinteissä, joiden kaltevuus on yli 10° (17,6 %). **Loukkaantumisvaara!** Rinteen 10°:n kaltevuus vastaa 17,6 cm:n nousua vaakapinnasta 100 cm:n matkalla.



Kun laitetta käytetään rinteissä, polttomoottorin riittävän tehokkaan voitelun varmistamiseksi on noudatettava lisäksi mukana toimitetun polttomoottorin käyttöohjeen neuvoja.

Jos et voi peruuttaa rinnettä ylöspäin tai epäilet omaa turvallisuuttasi, jätä kyseinen alue ajamatta.

Vältä liikkeellelähtöä tai pysäytystä rinteessä.

Älä käytä laitetta rinteissä, ojissa tai muissa paikoissa, joissa laite voi lähteä luisumaan tai kaatua. Pehmeä tai märkä alusta lisää luisumis- tai kaatumisvaaraa.

Aja rinnettä ylös- ja alaspäin. Poikittaissuunnassa ajettaessa kaatumisvaara on suurempi.

Älä tee äkkinäisiä nopeuden- tai suunnanmuutoksia rinteessä ajaessasi. Käytä ajoleikkuria varovasti, rauhallisesti ja tasaisesti.

Vältä käännöksiä rinteissä. Suorita käänös rinteessä vain, jos se on välttämätöntä. Aja pienellä nopeudella ja käännä laite laajassa kaaressa alamäkeen päin.

Älä leikkaa märkää ruohoa äläkä varsinkaan rinteessä, sillä märkä ruoho heikentää pitoa. Ajoleikkuri voi lähteä luisumaan ja käyttäjä voi menettää sen hallinnan.

Rinteissä vaihteistoa ei saa vapauttaa vapaavaihdeseangan avulla.

Oheislaitteiden käytössä on noudatettava erityistä varovaisuutta rinteissä ajettaessa (muuttunut painojakauma).

Jos pyörät alkavat luisua tai jos laite jää ylämäkeen ajettaessa paikalleen, kytke leikkuuterät tai oheislaite irti. Peruuta sen jälkeen hitaasti suoraan rinnettä alaspäin.

Älä yritä pitää ajoleikkuria tasapainossa laskemalla jalka maahan.

Ruohonkeruusäiliön paino lisää kaatumisvaaraa varsinkin säiliön ollessa täysi.

Älä koskaan tyhjennä tai nosta ruohonkeruusäiliötä laitteen ollessa kaltevalla pinnalla.

Korkean onnettomuusrisikin takia vakionopeussäädintä ei saa käyttää

- tilanteissa, joissa tasaisella nopeudella ajo ei ole mahdollista (esimerkiksi kosteuden takia epäsuotuisassa maastossa tai rinteissä).
- liukkaassa maastossa. Pyörien pito voi kadota ja laite alkaa heittelehtiä.
- näkyvyyden ollessa heikko (esimerkiksi sumussa, kovassa sateessa tai pimeällä).

Kuormien vetäminen:

Kuormien vetämisessä on noudatettava erityistä varovaisuutta. Vääränlainen vetotapa voi kaataa ajoleikkurin ja aiheuttaa vakavia henkilövahinkoja tai jopa kuoleman.

Tavaroiden kuljetukseen saa käyttää vain STIHLin hyväksymiä lisävarusteita. Ajoleikkurissa, ruohonkeruusäiliössä tai säiliön päällä ei saa kuljettaa mitään.

Käytä kuormien vetämiseen vain peräkärryn vetokoukkuja. Kuormia ei saa missään tapauksessa kiinnittää akselikoteloon tai muuhun peräkärryn vetokoukun yläpuolella olevaan kohtaan.

Veto- ja aisapainoa koskevat tiedot ovat luvussa "Kuormien vetäminen". (⇒ 13.11)

Liian painavan kuorman vetäminen on vaarallista, ja se voi vahingoittaa laitetta (esimerkiksi polttomoottoria tai vaihteistoa).

Vedettäessä kuormia mäkisessä maastossa kuormien on oltava riittävän kevyitä, jotta ajoleikkurin turvallinen käsittely (esimerkiksi jarrutus, suunnanvaihto ja liikkeellelähtö) ei vaarantuisi.

Tarkista, että kuorma on sidottu asianmukaisesti ja tiukasti kiinni. Käytä kuormien sidonnassa kiristysliinoja.

Varmista, että kuorman paino on jakautunut tasaisesti.

Käytä sopivia lisäpainoja (lisävaruste), jos tähän kehoitetaan oheislaitteen käyttöohjeissa.

Älä tee jyrkkiä käännöksiä. Ole varovainen peruuttaessasi.

Älä tee äkkinäisiä nopeuden- tai suunnanmuutoksia.

Pysähtyminen ja pysäköinti:

Ajoleikkuri on aina pysäköitävä tasaiselle alustalle.

Varmista, että ajoleikkuri on täysin pysähtynyt, ennen kuin poistut kuljettajan istuimelta.



Huomaa, että terät pyörivät vielä muutaman sekunnin moottorin sammuttamisen jälkeen.

Kytke leikkuuterät tai oheislaitteiden veto pois päältä ennen kuljettajan istuimelta poistumista. Laske leikkuupöytä ja kaikki oheislaitteet alasentoon, siirrä kaikki käyttövivut vapaa-asentoon, kytke seisontajarru, sammuta polttomoottori ja irrota virta-avain virtalukosta.

Säilytä virta-avain siten, että vain laitteen käyttöön oikeutetut henkilöt saavat sen käsiinsä.

4.8 Huolto ja korjaukset



Aseta ennen puhdistus-, säätö-, korjaus- ja huoltotöiden aloittamista laite tukevalle ja tasaiselle alustalle, kytke seisontajarru, sammuta polttomoottori ja anna sen jäähtyä ja ota virta-avain pois virtalukosta.

Anna laitteen jäähtyä ennen polttomoottorin, pakosarjan ja äänenvaimentimen töiden aloittamista. Erityisesti tämä koskee kaikkia leikkuupöydän huoltotöitä. Osien lämpötila voi ylittää 80 °C. **Palovamman vaara!**

Suora kosketus moottoriöljyyn voi olla vaarallinen. Lisäksi moottoriöljyä ei saa läikyttää.

STIHL suosittelee, että moottoriöljyä lisätään tai vaihdetaan STIHLin ammattiliikkeessä.

Puhdistus:

Ajoleikkuri ja oheislaitteet on puhdistettava kauttaaltaan käytön jälkeen. Poista varsinkin kaikki ruohojäte, sillä ruohojätteessä oleva kosteus aiheuttaa ajan mittaan vaurioita.

STIHL ei suosittele painepesuria laitteen puhdistamiseen. (⇒ 15.2)

Irrota leikkuupöytä puhdistusta varten. Älä koskaan puhdista leikkuupöytä vesisuihkulla (esimerkiksi puutarhaletkun avulla) tai kytkemällä sitä päälle vedessä.

Älä koskaan aja ajoleikkuria reunan tai ojan lähelle esimerkiksi ajoleikkurin rungon puhdistamista varten.

Pidä polttomoottori, jäähdytysrivat, akkukotelo, polttoainesäiliön ympäristö ja pakoputki puhtaana ruohosta, lehdistä ja vuotavasta öljystä (rasvasta) palovaaran välttämiseksi.

Pidä ruohonkeruusäiliö aina puhtaana.

Huoltotyöt:

Suorita vain sellaisia huoltotöitä, jotka on kuvattu näissä käyttöohjeissa – kaikki muut työt saa suorittaa vain ammattiliike. Jos tarvitset lisätietoja tai apuvälineitä, käännä **aina** ammattiliikkeen puoleen. STIHL suosittelee teettämään huoltotyöt ja korjaukset vain STIHL-ammattiliikkeessä. STIHL-ammattiliikkeissä saat aina ammattitaitoisen ja asiantuntevan palvelun.

Käytä vain laadukkaita työkaluja, tarvikkeita ja oheislaitteita, jotka STIHL on hyväksynyt tälle laitteelle tai teknisesti vastaavia osia. Muuten seurauksena voi olla laitteen vaurioituminen ja tapaturma. Epävarmoissa tapauksissa käänny ammattiliikkeen puoleen.

Alkuperäiset STIHL-työkalut, -tarvikkeet ja -varaosat soveltuvat ominaisuuksiltaan parhaiten laitteeseen ja käyttäjän vaatimuksiin. Alkuperäiset STIHL-varaosat tunnistaa STIHL-varaosanumerosta, STIHL-logosta ja mahdollisesta STIHL-varaosamerkinnästä. Pienikokoisiin osiin voi olla merkitty ainoastaan STIHL-varaosamerkintä.

Ammattiliikkeen tulisi tarkastaa ajoleikkuri ja kaikki oheislaitteet vuosittain. (⇒ 15.1)

Pidä varoitus- ja ohjetarrat puhtaina ja luettavina. STIHL-jälleenmyyjä voi vaihtaa vioittuneiden tai kadonneiden tarrojen tilalle uudet alkuperäistarrat. Jos laitteeseen vaihdetaan uusia osia, varmista, että uudessa osassa on samanlainen tarra.

Polttoainejärjestelmän osat (esimerkiksi polttoaineputki, -hana, polttoainesäiliö, säiliön korkki ja liitännät) on turvallisuussyistä tarkastettava säännöllisesti vaurioiden ja vuotojen varalta ja ammattilaisen on vaihdettava ne tarvittaessa (STIHL suosittelee STIHLin huoltoliikettä).

Akun miinusjohdin (–) on irrotettava ennen sähkölaitteiden huoltotöitä tai niiden läheisyydessä suoritettavia toimenpiteitä.

Laitte on varustettu useilla turvalaitteilla. Näitä laitteita ei saa poistaa tai muuttaa (esimerkiksi ohittamalla) ja ne on tarkistettava säännöllisin väliajoin. Turvalaitteita saa korjauttaa tai huollattaa vain ammattilaisella. STIHL suosittelee STIHLin ammattiliikettä.

Muista, että yhden leikkuuterän pyöriessä myös muut terät pyörivät.

Varmista, että kaikki mutterit, pultit ja ruuvit, erityisesti leikkuuterien kiinnitysruuvit, on kiristetty tiukalle, jotta laite on aina turvallinen käyttää.

Kuluneet tai vaurioituneet osat on turvallisuussyistä vaihdettava välittömästi uusiin.

Tarkasta ruohonkeruuvarustuksen (esimerkiksi ruohonkeruusäiliön ja poistokanavan) kuluneisuus, vauriot ja toimivuus säännöllisin välein.

Ajoleikkuri on painava laite, joten sen alla tehtävät toimenpiteet vaativat erityistä varovaisuutta. Käännä sen vuoksi ammattiliikkeen puoleen. STIHL suosittelee STIHLin ammattiliikettä. Ammattiliikkeillä on laitteen turvalliseen nostoon tarvittavat välineet.

Tarkista, että etu- ja takapyörien kiinnitys on pitävä.

Pidä ajoleikkuri ja oheislaitteet aina moitteettomassa kunnossa. Kaikkien turvalaitteiden on oltava aina mukana ja käyttökunnossa.

Tarkista, että renkaiden ilmanpaine on oikea. Käyttöohjeissa annettuja rengaspaineita ei saa ylittää.

Käytä leikkuuteriä käsitellessäsi aina paksuja työkäsineitä ja noudata erityistä varovaisuutta.

Tarkista jarrujen toiminta riittävän usein. Teetä tarvittavat säätö- ja huoltotyöt ammattilaisella. STIHL suosittelee STIHLin ammattiliikettä.

Sähkölaitteet ja akku

Oikosulusta aiheutuvien kipinöiden välttämiseksi akusta on aina irrotettava ensiksi miinusjohdin (-). Akun johtimia kytkettäessä miinusjohdin on vastaavasti kytkettävä viimeisenä.



Älä tupakoi akkua käsitellessäsi. Pidä akku poissa kipinöiden, avotulen ja muiden lämmönlähteiden läheltä.

Käynnistyskaapeleita käytettäessä on noudatettava erityistä varovaisuutta. Ajoleikkurin vaurioiden välttämiseksi annettuja ohjeita on noudatettava (pyöritä käynnistintä enintään 10 sekuntia kerrallaan). (⇒ 13.2)

Jos lataat akkua toisen latausjärjestelmän avulla, noudata luvun "Akun lataaminen" ohjeita. (⇒ 15.21)

Älä koskaan avaa akkua äläkä anna sen pudota.

Lataa akku aina suljetussa tilassa, joka on hyvin tuuletettu, kuiva ja suojassa sään vaikutuksilta.

Älä oikosulje akun liitäntöjä.

Viallisia (tyhjentyneitä) akkuja ei saa käyttää, ja ne on vaihdettava ja hävitettävä ympäristönsuojelumääräysten mukaisesti. Noudata maakohtaisia määräyksiä.

Viallisista akuista voi vuotaa nestettä. Vältä koskettamista! Jos olet kosketuksissa nesteeseen, huuhtelee kyseinen alue huolellisesti. Jos nestettä joutuu silmiin, hakeudu lisäksi lääkäriin. Vuotava akkuneste voi aiheuttaa ihoärsytystä sekä palo- ja syöpymisvammoja.

Tarkista akun liitäntäjohdot silmämääräisesti aika ajoin. Anna ammattilaisen vaihtaa vaurioituneet johdot uusiin.

Sulakkeita ei saa missään tapauksessa ohittaa. Älä koskaan asenna sulaketta, jonka ampeerimäärä ei ole ohjeenmukainen.

4.9 Pitkäaikaissäilytys

Anna polttomootorin jäähtyä, ennen kuin jätät laitteen suljettuun tilaan.

Säilytä ajoleikkuri polttoainesäiliö tyhjennettynä ja polttoaine lukitussa tilassa, jossa on riittävä ilmanvaihto.

Älä koskaan säilytä laitetta, jonka polttoainesäiliössä on bensiiniä, rakennuksessa, jossa bensiinihöyryt voivat päästä kosketuksiin avotulen tai kipinöiden kanssa.

Jos polttoainesäiliö on tyhjennettävä esimerkiksi talvisäilytyksen ajaksi, tyhjentäminen tulisi suorittaa ulkona (esimerkiksi käyttämällä polttomootoria ulkona).

Varastoi laite käyttökuntoisena.

Irrota virta-avain aina virtalukosta ja säilytä sitä varmassa paikassa, jotta lapset tai muut henkilöt eivät pääse käyttämään laitetta luvatta.

Puhdista ajoleikkuri ennen säilytystä (esimerkiksi talvisäilytystä) huolellisesti. Äänenvaimentimen lähelle kuivunut ruohojäte ja lehdet voivat syttyä palamaan.

Syttymisvaara!

Anna laitteen jäähtyä kokonaan, ennen kuin peität sen.

Suurita ennen säilytystä kaikki tarvittavat huoltotyöt. (⇒ 15.1)

Акun liitäntäjohdot on irrotettava ajoleikkurin pitkäaikaisen säilytyksen ajaksi. STIHL suosittelee akun irrottamista ja varastoimista täyteen ladattuna kuivassa ja suljetussa tilassa. (⇒ 15.19)

Suojaa akut asiattomalta käytöltä (esimerkiksi lapset).

4.10 Hävittäminen

Jäteöljy, polttoaine, käytetyt voiteluaineet, suodattimet, akut ja vastaavat kulutusosat sekä muut ongelmajätteet voivat vahingoittaa ihmisiä, eläimiä ja ympäristöä, ja siksi ne tulee hävittää asianmukaisesti.

Saat tietoa jätteiden asianmukaisesta hävittämisestä kierrätyskeskuksista tai ammattiliikkeestä. STIHL suosittelee STIHL-ammattiliikettä.

Huolehdi siitä, että loppuun palvellut laite hävitetään asianmukaisesti. Varmista ennen laitteen hävittämistä, että se on toimintakelvoton. Poista onnettomuuksien välttämiseksi virta-avain, akku ja polttomoottorin sytytysjohdin.

Leikkuuterä voi aiheuttaa vammoja!

Älä koskaan jätä loppuun palvelluttakaan ajoleikkuria lojumaan. Varmista, että laite ja erityisesti leikkuuterät säilytetään poissa lasten ulottuvilta.

Akku on hävitettävä erillään laitteesta. Akut täytyy hävittää ympäristönsuojelumääräysten mukaisesti.

5. Kuvasymbolien selitykset



Huomio!

Lue käyttöohjeet ja turvaohjeet ennen käyttöönottoa.



Loukkaantumisvaara!

Vedä virta-avain irti ennen kaikkia leikkuukoneiston kohdistuvia töitä ja ennen huolto- ja puhdistustöitä.



Huomio!

Varo sinkoutuvia esineitä – Pysy turvallisella etäisyydellä ja pidä sivulliset kaukana.



Huomio!

Varo sinkoutuvia esineitä polttomoottorin ollessa käynnissä – käytä ruohonkeruusäiliötä tai ruoho-ohjainta (erikoisvaruste).



Loukkaantumisvaara!

Älä aja tai leikkaa rinteissä, joiden kaltevuus on yli 10° (17 %).

Kaatumisvaara!



Loukkaantumisvaara!

Pidä sivulliset poissa vaara-alueelta!



Huomio!

Älä koskaan vie käsiä leikkuuterien lähelle polttomoottorin käydessä.

Loukkaantumisvaara!

Älä astu leikkuupöydän päälle.



Palovammojen vaara!

Älä kosketa kuumia pintoja ja pysy turvallisella etäisyydellä. Polttomoottorin osat, ennen kaikkea äänenvaimennin, tulevat hyvin kuumiksi.



Myrkytysvaara!

Keskeytä työskentely välittömästi, jos sinulla on pahoinvointia, päänsärkyä, näköhäiriöitä (esim. kaventunut näkökenttä), kuulohäiriöitä tai huimausta tai jos keskittymiskyky heikkenee. Nämä voivat olla merkkejä siitä, että elimistöön on joutunut pakokaasuja hengityksen mukana.



Hengenvaara!

Bensiini on myrkyllistä ja erittäin herkästi syttyvää. Säilytä ja käytä bensiiniä kaukana kipinöistä, avotulesta, lämpölähteistä ja muista sytytyslähteistä. Älä tupakoi!

Pysäytä polttomoottori ja anna sen jäähtyä ennen tankkausta.

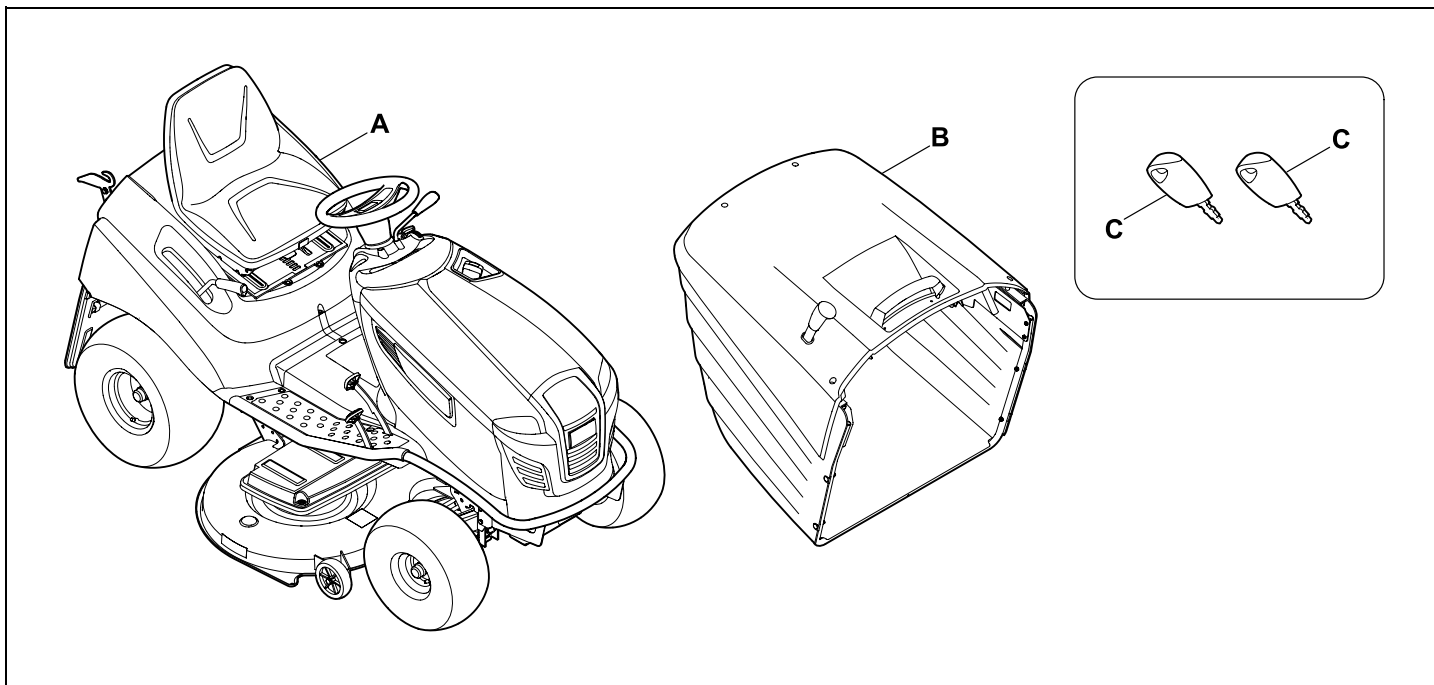


Loukkaantumisvaara!

Työn yhteydessä esiintyy melua. Melu voi vahingoittaa kuuloa.

Käytä kuulosuojaimia.

6. Toimitussisältö



Kohta	Nimike	Kpl
A	Peruslaite	1
B	Ruohonkeruusäiliö	1
C	Virta-avain	2
-	Käyttöopas	1
-	Polttomoottorin käyttöohjeet	1

7. Ensimmäistä käyttökertaa edeltävät toimenpiteet



Varoitus!

Lue huolellisesti luvun "Turvallisuutesi vuoksi" ohjeet ennen ajoleikkurin parissa työskentelyä ja noudata niitä! (⇒ 4.)

- Tarkasta moottoriöljyn täyttömäärä. (⇒ 15.8)
- Lisää polttoainetta. (⇒ 13.1)
- Avaa polttoainehana. (⇒ 15.7)
- Säädä rengaspaineet. (⇒ 15.16)

8. Hallintalaitteet

8.1 Virtalukko ja valokytkin

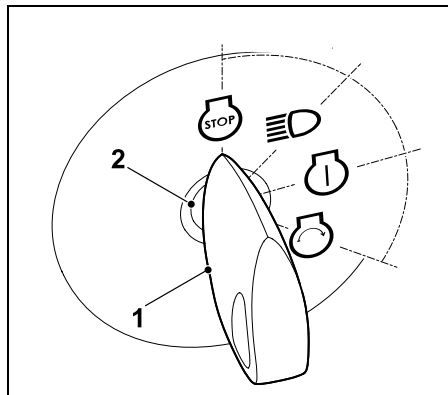
Virtalukkoa käytetään polttomoottorin käynnistämiseen ja sammuttamiseen ja ajovalojen päälle- ja poiskytkentään.



Laitevaurion vaara!

Virta-avaimen voi työntää virtalukkoon tai poistaa virtalukosta vain "Polttomoottori seis" -asennossa.

Virtalukkoa saa käyttää vain siihen sopivalla virta-avaimella – älä missään tapauksessa käytä ruuvitalttaa tai vastaavaa.



Työnnä virta-avain (1) virtalukkoon (2).

Virtalukossa on seuraavat neljä asentoa:

Polttomoottori pois päältä:

Polttomoottori on sammutettuna tai pysähtyy. Ajovalo on sammutettuna, ja virta-avaimen voi vetää pois.



Ajovalo kytkettynä:

Käyvä polttomoottori:
Ajovalo syttyy ja polttomoottori käy edelleen.



Sammutettu polttomoottori:
Valo syttyy.

Virta kytketty tai polttomoottori käy:

Virta kytkeytyy päälle ja valo syttyy.
Käynnistyksen jälkeen virta-avain palautuu automaattisesti tähän asentoon ja polttomoottori käy.



Polttomoottorin käynnistys:

Jos kaikki turvallisuustekijät sallivat käynnistyksen ja virta-avain käännetään tähän



asentoon, polttomoottori käynnistyy. Virta-avain palautuu irti päästettäessä asentoon "Polttomoottori käy".



Ohje

Kun polttomoottori on sammutettu ja virta-avain on asennossa "Valo kytketty" tai "Virta kytketty", 20 sekunnin kuluttua alkaa kuulua äänimerkki. Äänimerkki ilmoittaa, että akku tyhjenee. Äänimerkki sammuu, kun käännät virta-avaimen asentoon "Polttomoottori seis" tai käynnistät polttomoottorin.

8.2 Kaasuvipu ja rikastin (RT 5097)

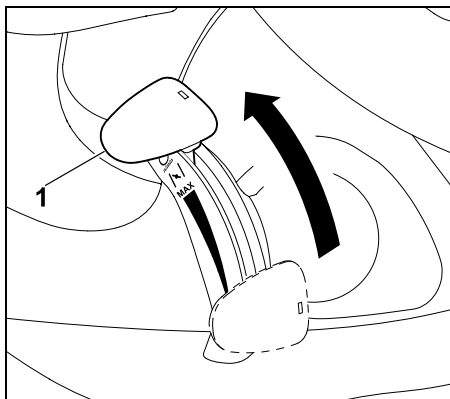
Mallissa RT 5097 käynnistä kylmä polttomoottori siirtämällä kaasuvipu rikastinasentoon.



Käynnistä lämmin polttomoottori ilman rikastinta (kaasuvipu MAX-asennossa).

Kytke rikastin irti heti polttomoottorin käynnistyttyä. Älä koskaan käännä kaasuvipua rikastinasentoon polttomoottorin käydessä.

Rikastinasento:

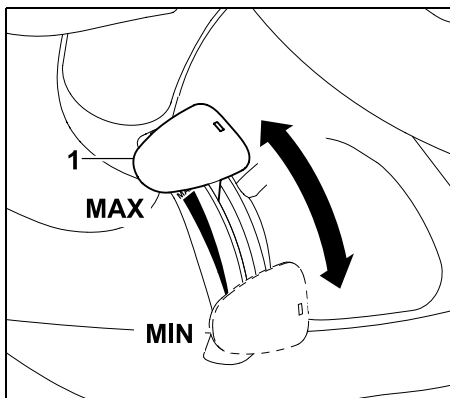


Työnnä kaasuvipu (1) kokonaan eteen rikastinasentoon (huomaa pykälä).

Polttomootorin kierrosluvun säätö:



i Aseta kaasuvipu MAX-asentoon leikkuuta ja polttomootorin käynnistämistä varten.



Polttomootorin ja päälle kytketyn leikkuupöydän leikkuuterien kierrosluku muuttuu kaasuvivun (1) asennon mukaisesti.

MAX-asento:

Polttomootorin kierrosluku nousee, kun kaasuvivua (1) työnnetään eteenpäin kohti MAX-asentoa.

MIN-asento:

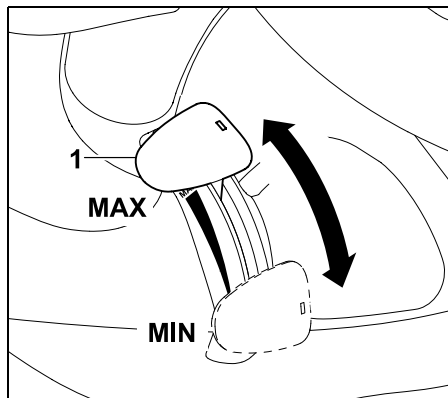
Polttomootorin kierrosluku laskee, kun kaasuvivua (1) vedetään taaksepäin kohti MIN-asentoa.

8.3 Kaasuvipu (RT 5097 Z, RT 5112 Z, RT 6112 ZL, RT 6127 ZL)

Polttomootorin kierrosluvun säätö:



i Aseta kaasuvipu MAX-asentoon leikkuuta ja polttomootorin käynnistämistä varten. Käytä kylmän polttomootorin käynnistämässä myös rikastinnuppia.



Polttomootorin ja päälle kytketyn leikkuupöydän leikkuuterien kierrosluku muuttuu kaasuvivun (1) asennon mukaisesti.

MAX-asento:

Polttomootorin kierrosluku nousee, kun kaasuvivua (1) työnnetään eteenpäin kohti MAX-asentoa.

MIN-asento:

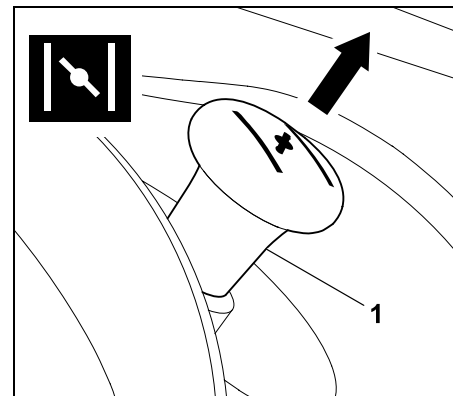
Polttomootorin kierrosluku laskee, kun kaasuvivua (1) vedetään taaksepäin kohti MIN-asentoa.

8.4 Rikastinnuppi (RT 5097 Z, RT 5112 Z, RT 6112 ZL, RT 6127 ZL)

Malleissa RT 5097 Z, RT 5112 Z, RT 6112 ZL ja RT 6127 ZL on rikastinnuppi kylmän polttomootorin käynnistämistä varten.

i Käynnistä lämmin polttomootori ilman rikastinta. Paina rikastinnuppi sisään heti polttomootorin käynnistyttyä. Älä koskaan käytä rikastinta polttomootorin käydessä.

Rikastimen kytkentä:



Vedä rikastinruppi (1) vasteeseen saakka ulos ennen käynnistämistä.

Rikastimen poiskytkentä:

- Paina rikastinruppi sisään vasteeseen asti.

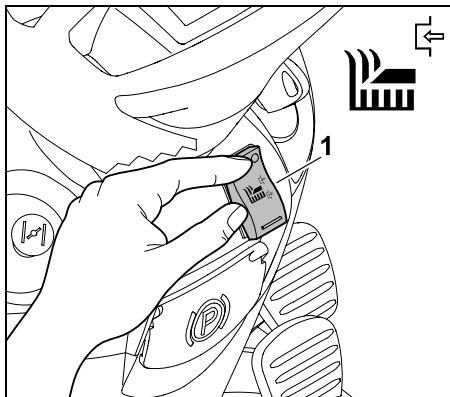
8.5 Leikkuupöydän kytkin (RT 5097, RT 5097 Z, RT 5112 Z)

Leikkuupöydän kytkimellä voidaan kytkeä leikkuupöytä päälle polttomoottorin käydessä ja kaikkien turvalaitteiden (⇒ 12.) salliessa.

! Laitevaurion vaara!

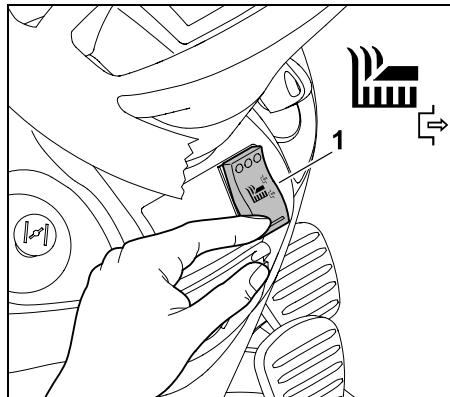
Älä kytke leikkuuterää päälle korkeassa ruohikossa tai alimmalla leikkuukorkeudella. Käynnistä leikkuupöytä vain maksimikierrosluvulla (kaasuvipu MAX-asennossa).

Leikkuupöydän kytkentä:



Paina leikkuupöydän kytkin (1) yläpuolella vasteeseen asti.

Leikkuupöydän irtikytkentä:



Paina leikkuupöydän kytkin (1) alapuolella vasteeseen asti.

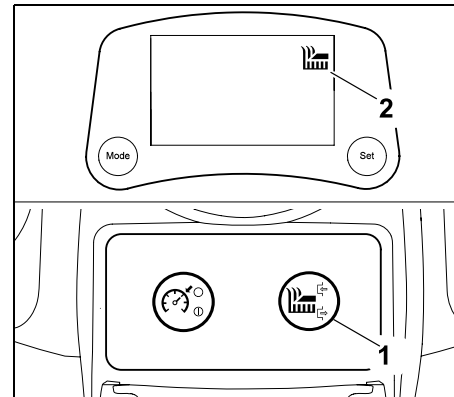
- ! **i** Elektroniikkayksikkö voidaan tarvittaessa ohjelmoida siten, että leikkuupöytä kytkeytyy automaattisesti irti ruohonkeruusäiliön täytyessä. (⇒ 13.8)

8.6 Leikkuupöydän näppäin (RT 6112 ZL, RT 6127 ZL)

Leikkuupöydän näppäimellä voidaan kytkeä leikkuupöytä päälle polttomoottorin käydessä ja kaikkien turvalaitteiden (⇒ 12.) salliessa.

- ! **Laitevaurion vaara!** Älä kytke leikkuuterää päälle korkeassa ruohikossa tai alimmalla leikkuukorkeudella. Käynnistä leikkuupöytä vain maksimikierrosluvulla (kaasuvipu MAX-asennossa).

Leikkuupöydän kytkentä:



Paina leikkuupöydän painiketta (1) vähintään sekunnin ajan. Leikkuupöytä on kytketty päälle, kun näyttöön tulee symboli "Leikkuupöytä käytössä" (2).

Leikkuupöydän irtikytkentä:

- Paina leikkuupöydän painiketta. Leikkuupöytä on kytketty irti, kun näytön symboli "Leikkuupöytä käytössä" sammuu.

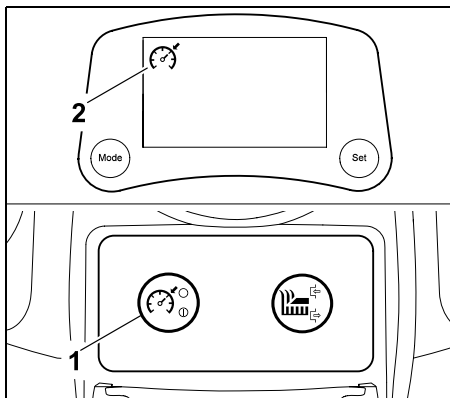
- ! **i** Elektroniikkayksikkö voidaan tarvittaessa ohjelmoida siten, että leikkuupöytä kytkeytyy automaattisesti irti ruohonkeruusäiliön täytyessä. (⇒ 13.8)

8.7 Vakionopeussäätimen näppäin (RT 6112 ZL, RT 6127 ZL)

Vakionopeussäätimen näppäimellä kiinnitetään senhetkinen ajonopeus ajon aikana.

- i** Jos vakionopeussäätimen näppäintä painetaan peruutettaessa, näyttöön tulee symboli "Vakionopeussäädin käytössä", mutta vakionopeussäädin ei turvallisuussyistä kytkeydy päälle.

Vakionopeussäätimen päällekytkentä:



Aja halutulla nopeudella ja paina vakionopeussäätimen näppäintä (1) vähintään sekunnin ajan. Vakionopeussäädin on kytketty päälle, kun näyttöön tulee symboli "Vakionopeussäädin käytössä" (2). Kaasupoljin on lukittu ja senhetkinen ajonopeus pysyy vakiona. Jalan voi nostaa pois kaasupolkimelta.

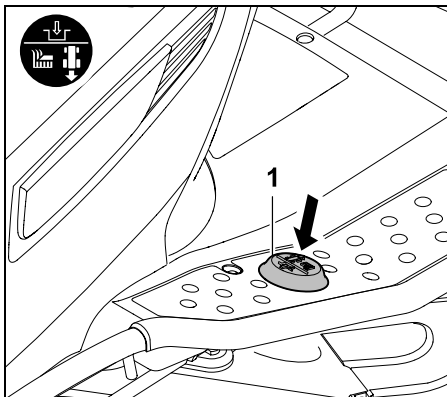
Vakionopeussäätimen poiskytkentä:

- !** **Loukkaantumisvaara!**
Aseta jalka kaasupolkimelle ennen vakionopeussäätimen poiskytkemistä, jotta kaasupoljin ei pääse ponnahtamaan ylös eikä ajoleikkuri jarruta äkillisesti.

- Paina vakionopeussäätimen näppäintä, nouse kuljettajan istuimelta tai paina jarrupoljinta. Vakionopeussäädin on kytketty pois, kun näytön symboli "Vakionopeussäädin käytössä" sammuu.

8.8 Peruuttamalla leikkaamisen turvakytin

Peruuttamalla leikkaamisen turvakytimellä leikkuupöytä vapautetaan taaksepäin leikkaamista varten. Jos vapautusta ei tapahdu, leikkuupöytä kytkeytyy turvallisuussyistä automaattisesti irti.



Aloita peruuttamalla leikkaaminen painamalla peruuttamalla leikkaamisen turvakytintä (1) vasemmalla jalalla kerran lyhyesti tietyn ajan sisällä.

1 Vapautus, kun leikkuupöytä on kytketty irti:

- Pysäytä ajoleikkuri ja valitse peruuttaminen. (⇒ 8.9)

- Paina peruuttamalla leikkaamisen turvakytintä vasemmalla jalalla kerran lyhyesti.
- Kytke leikkuupöytä päälle ja aloita peruuttamalla leikkaaminen viiden sekunnin kuluessa. (⇒ 8.5) (⇒ 8.6)
Vapautuksen voi tehdä myös enintään 1 sekunnin kuluttua liikkeellelähdestä.

2 Vapautus, kun leikkuupöytä on kytketty päälle:

- Paina peruuttamalla leikkaamisen turvakytintä leikkuun aikana vasemmalla jalalla kerran lyhyesti.
- Vaihda ajosuunnaksi peruutus ja jatka leikkuuta viiden sekunnin sisällä. (⇒ 8.8)
Vapautuksen voi tehdä myös enintään 1 sekunnin kuluttua ajosuunnan vaihdosta.

- i** Jos peruuttamalla leikkaamisen turvakytintä pidetään painettuna, kytin on vapautettava tietyn ajan kuluessa ja sitä on painettava uudelleen.

Mallien RT 6112 ZL ja RT 6127 ZL näytössä vilkkuu vapautukseen asti symboli "Peruuttamalla leikkaaminen". (⇒ 10.5)

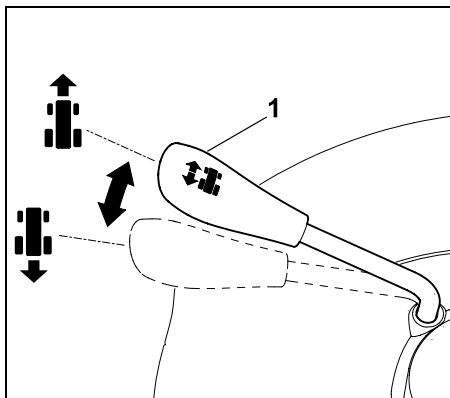
8.9 Ajosuunnan valitsinvipu

Ajosuunta valitaan ajosuunnan valitsinvivulla. Ajoleikkuri lähtee liikkeelle valittuun suuntaan kaasupoljinta painamalla. Laite ei lähde liikkeelle pelkästään ajosuunnan valitsinvipua siirtämällä.



i Kaasupoljinta painettaessa ajosuunnan valitsinvipu on turvallisuussyistä lukittuna. Vapauta siksi kaasupoljin ennen ajosuunnan valitsinvivun käyttöä.

Ajosuunnan valinta:



Eteenpäinajo:

Työnnä ajosuunnan valitsinvipu (1) eteenpäin.

Peruutus:

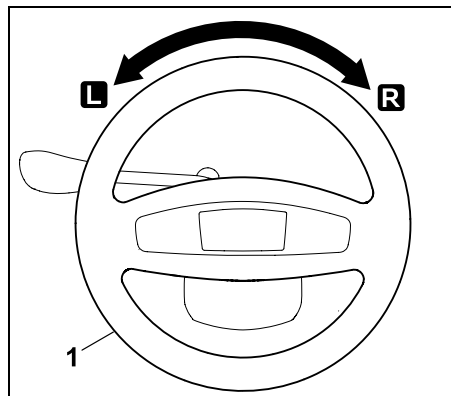
Vedä ajosuunnan valitsinvipu (1) taaksepäin.

8.10 Ohjauspyörä



Varoitus!

Pidä ajon aikana aina molemmin käsin kiinni ohjauspyörästä.



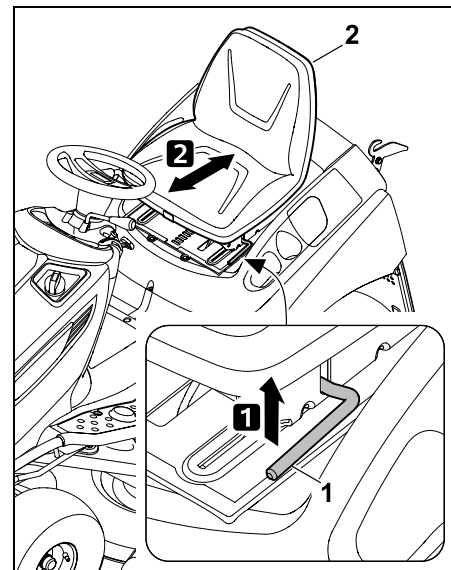
Laitetta ohjataan kääntämällä ohjauspyörää (1) vasemmalle **L** tai oikealle **R**. Laitteen kääntösäde pienenee sitä mukaa, mitä enemmän ohjauspyörää (1) käännetään.

8.11 Kuljettajan istuimen säätö

Kuljettajan istuin on säädettävissä seitsemään eri asentoon.



- Sammuta polttomoottori. (⇒ 13.3)
- Istuudu kuljettajan istuimelle ja aseta oikea käsi ohjauspyörälle.



1 Nosta vasemmallä kädellä istuimen säätövipua (1) ja pidä vipu ylhäällä.

2 Siirrä kuljettajan istuin (2) haluamaasi asentoon. Päästä sitten kuljettajan istuimen säätövipu hitaasti irti ja lukitse se.

8.12 Kaasupoljin

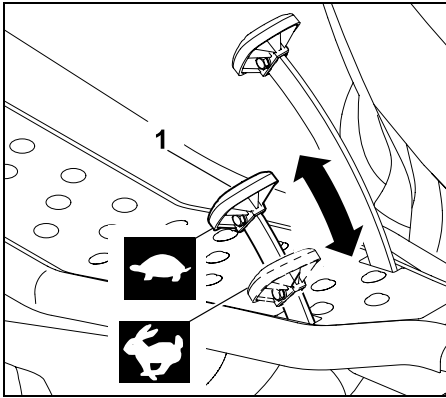


Ohje

Varmista ennen kaasupolkimen painamista, että ajosuunnan valitsinvivulla on valittu oikea ajosuunta. Kaasupoljinta ei voi käyttää, jos seisontajarru on kytkettynä tai jarrupoljinta painetaan.

Kaasupolkimen avulla säädellään portaattomasti vauhtia.





Pysäyttäminen:

Nosta jalka kaasupolkimelta (pyörän veto) (1).

Ajonopeuden vähentäminen:

Laske painetta kaasupolkimella (1).



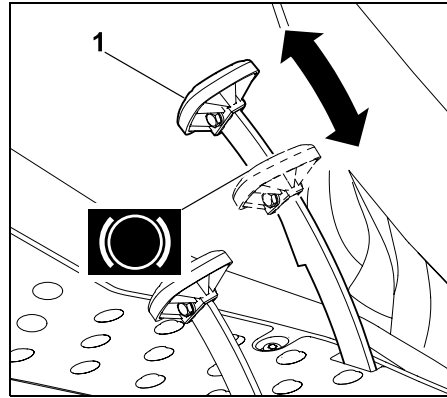
Ajonopeuden lisääminen:

Paina kaasupoljinta 1 alaspäin.



8.13 Jarrupoljin

Jarrupolkimella laitteen vauhtia voidaan hidastaa ajon aikana tai pysäytetty laite voidaan lukita paikalleen.



Paina jarrupoljinta (1).

Takapyörät jarruttavat sitä enemmän, mitä voimakkaammin jarrupoljinta (1) painetaan.



Varoitus!

Älä koskaan ota laitetta käyttöön, jos jarruissa on vikaa. Korjauta tai säädä vialliset jarrut aina ammattiliikkeessä. STIHL suosittelee STIHLin ammattiliikettä. Älä yritä huoltaa jarruja itse.

8.14 Seisontajarru

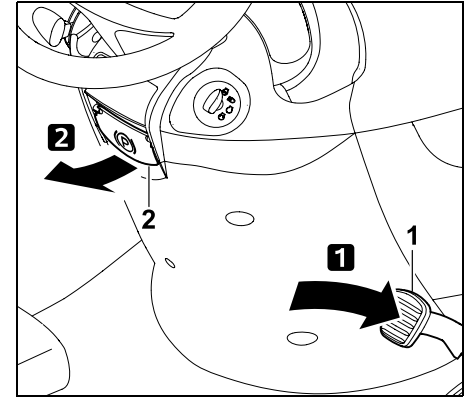
Seisontajarrun kytkeminen lukitsee laitteen takapyörät. Näin estetään ajoleikkurin lähtö liikkeelle itsestään (esimerkiksi rinteessä).



Ohje

Tarkista jarrun toiminta aina ennen seisontajarrun kytkemistä.

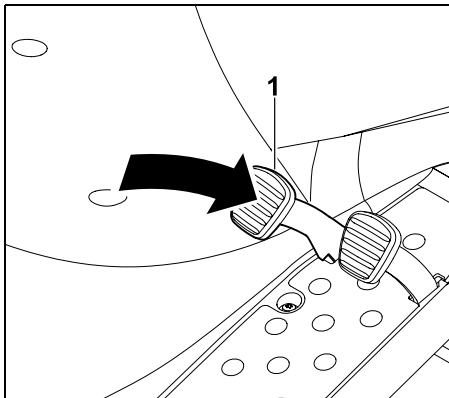
Seisontajarrun kytkeminen:



Paina jalalla jarrupoljin (1) pohjaan ja pidä se siellä. Vedä seisontajarrun vipu (2) ylös.

- Vapauta jarrupoljin. Seisontajarru on kytketty, jos jarrupoljin pysyy ala-asennossa. Malleissa RT 6112 ZL ja RT 6127 ZL näytössä näkyy "Seisontajarru kytketty" symboli, kun seisontajarru on kytketty. (⇒ 10.5)
- Vapauta seisontajarrun vipu. Vipu kääntyy alaspäin. Takapyörät ovat lukittuneet.

Seisontajarrun vapauttaminen:



Polkaise jarrupoljinta (1).

- Jarrupoljin palautuu lähtöasentoon (ei-painettuun asentoon). Seisontajarru on pois päältä eivätkä takapyörät enää ole lukkiutuneina.

8.15 Leikkuukorkeuden säätökahva

Leikkuukorkeuden voi säätää kahvan avulla kahdeksaan eri korkeuteen.



Leikkuupöydän nostaminen ja laskeminen:

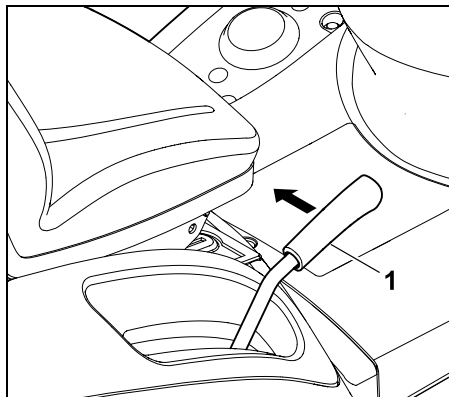


Loukkaantumisvaara!

Pidä aina kiinni leikkuukorkeuden säätökahvasta säätämisen aikana. Säädä leikkuukorkeutta vain ajoleikkurin ollessa pysähdyksissä.



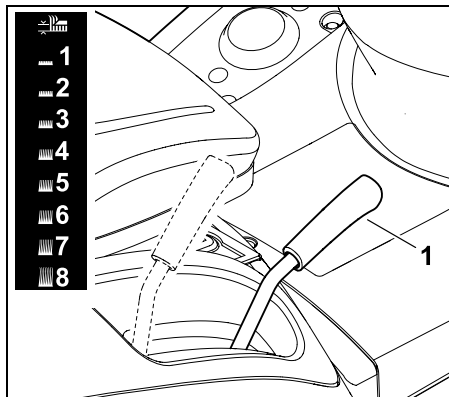
Leikkuukorkeuden säätökahvan lukituksen vapauttaminen suoritetaan sen mukaan, onko leikkuupöytä kiinnitetty vai ei.



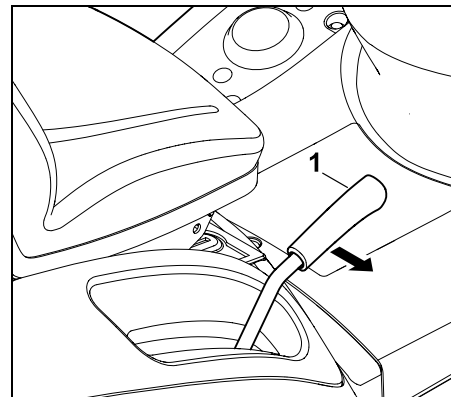
Leikkuukorkeuden säätökahvan lukituksen vapauttaminen:

Kun leikkuupöytä on kiinnitettyä, vedä leikkuukorkeuden säätökahvaa (1) sisäänpäin (kuljettajan istuinta kohti) ja pidä siinä.

Kun leikkuupöytä on irrotettuna, vedä leikkuukorkeuden säätökahvaa (1) kevyesti alaspäin ja sitten sisäänpäin (kuljettajan istuinta kohti) ja pidä siinä.



Nosta tai laske vapautettu leikkuukorkeuden säätökahva (1) haluamaasi leikkuukorkeuteen.



Leikkuukorkeuden säätökahvan lukitseminen:

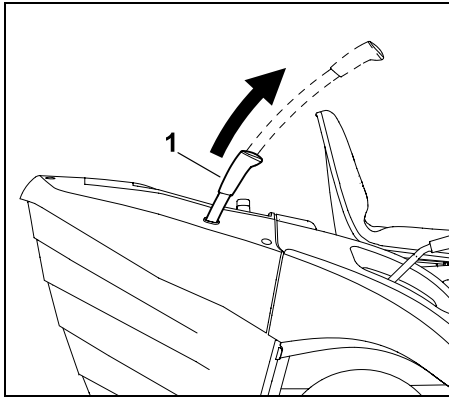
Siirrä leikkuukorkeuden säätökahvaa (1) ulospäin, kunnes se lukittuu haluttuun pykälään.

8.16 Ruohonkeruusäiliön tyhjennyskahva

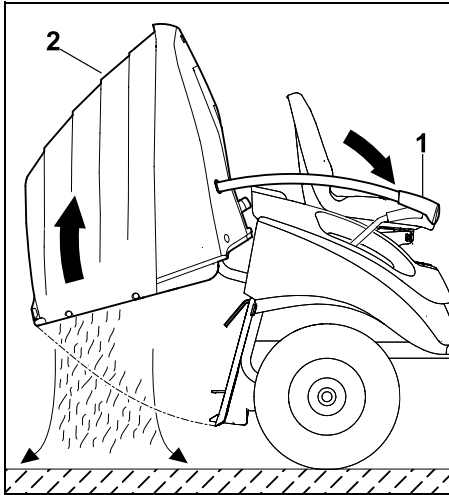
Ruohonkeruusäiliön tyhjennys käy säiliöön asennetun tyhjennyskahvan avulla ilman, että kuljettajan tarvitsee poistua istuimelta.



- Irrota leikkuupöydän kytkentä. (⇒ 8.5), (⇒ 8.6)
- Pysäytä laite täysin.
- Pidä jarrupoljin painettuna tai kytke seisontajarru päälle.



Vedä ruohonkeruusäiliön tyhjennyskahva (1) ylös.



Paina ruohonkeruusäiliön tyhjennyskahvaa (1) eteenpäin. Ruohonkeruusäiliö (2) kääntyy ylöspäin ja kori tyhjenee leikkuujätteestä. Mallien RT 6112 ZL ja RT 6127 ZL näytössä näkyy symboli "Ruohonkeruusäiliö avoin tai puuttuu", kun ruohonkeruusäiliö on nostettuna. (⇒ 10.5)

- Laske ruohonkeruusäiliön tyhjennyskahva hitaasti taaksepäin ja anna säiliön lukittua paikalleen laitteen takaseinään.
- Työnnä ruohonkeruusäiliön tyhjennyskahva takaisin ala-asentoon.

8.17 Ruohonkeruusäiliön lukituksen vapautussanka



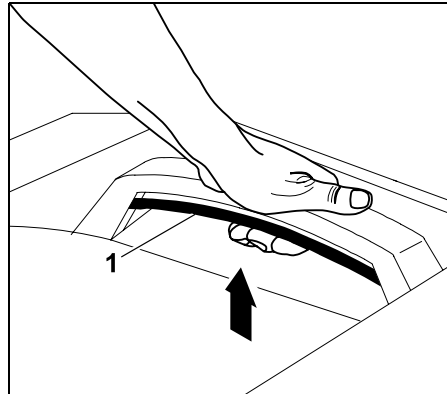
Varoitus!

Kun käytät ruohonkeruusäiliön lukituksen vapautussankaa, varmista, etteivät sormet jää väliin.

Ruohonkeruusäiliön lukituksen vapautussanka sijaitsee keruusäiliön kädensijan alla.

Ennen ruohonkeruusäiliön kiinnittämistä tai irrottamista ruohonkeruusäiliön lukituksen vapautussanka täytyy vetää ylös ja pitää siellä.

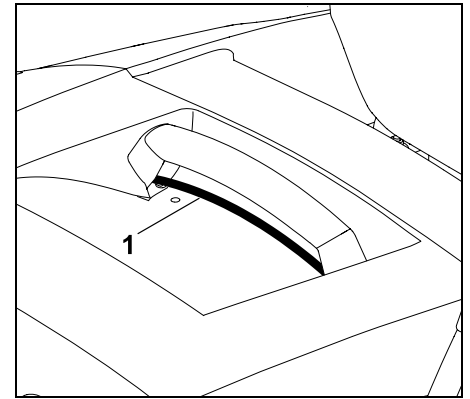
Ruohonkeruusäiliön lukituksen vapautus:



Vedä ruohonkeruusäiliön lukituksen vapautussanka (1) kokonaan ylös ja pidä sitä siellä.

- Ruohonkeruusäiliö on vapautettu, ja se voidaan irrottaa.

Ruohonkeruusäiliön lukitseminen:



Laske ruohonkeruusäiliön lukituksen vapautussanka (1) irti, kun ruohonkeruusäiliö on paikallaan. Varmista, että ruohonkeruusäiliö on kunnolla lukkiutunut.

- Lukitsemisen jälkeen ruohonkeruusäiliö on taas kiinnittynyt paikalleen laitteeseen.

8.18 Vapaavaihtesanka

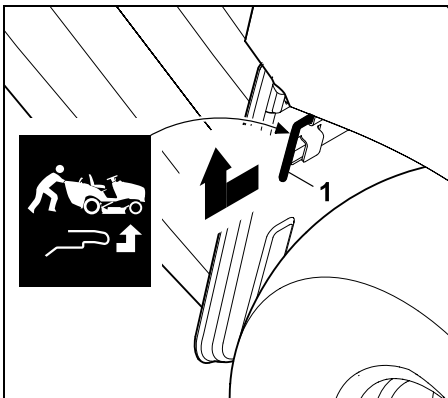
Vapaavaihtesangalla vaihteisto voidaan kytkeä irti esimerkiksi siirrettäessä laitetta työntämällä tai kytkeä päälle vetoa varten.



Varoitus!
Puristumisvaara!

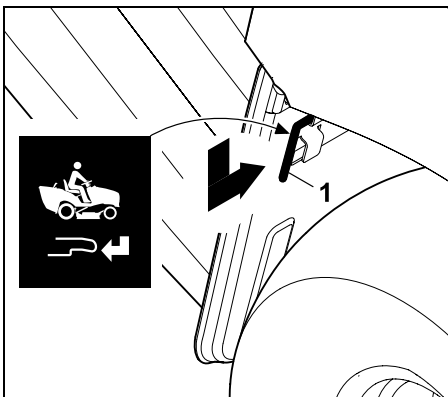
Varmista, että laite on tasaisella alustalla, ennen kuin vapautat vaihteiston vapaavaihdeseangan avulla. Muussa tapauksessa laite voi lähteä itsestään liikkeelle. Kytke seisontajarru, jos vaihteisto on kytketty vapaalle ja laite aiotaan pysäköidä tai jättää säilytykseen.

Vaihteiston irtikytkentä:



Vedä vapaavaihdeseanka (1) ulos vasteeseen asti ja nosta se ylös.

Vaihteiston päällekytkentä:



Vie vapaavaihdeseanka (1) alas ja paina se sisään vasteeseen asti.

8.19 Täyttömäärän tunnistin (ruohonkeruusäiliö)

Jos ruohonkeruusäiliö on täyttynyt, alkaa kuulua jatkuva merkkiääni. Se ilmoittaa, että ruohonkeruusäiliö on tyhjennettävä.

i Jatkuva merkkiääni loppuu, kun leikkuupöytä kytketään pois.

Täyttömäärän tunnistin antaa äänimerkin, kun ruohonkeruusäiliö on saavuttanut tietyn täyttöasteen. Äänimerkin aiheuttavaa täyttöastetta voidaan säätää tunnistimen pituutta muuttamalla.

Käyttäjä voi säätää ruohonkeruusäiliön täyttöasteen leikattavan ruohon ominaisuuksien mukaan.

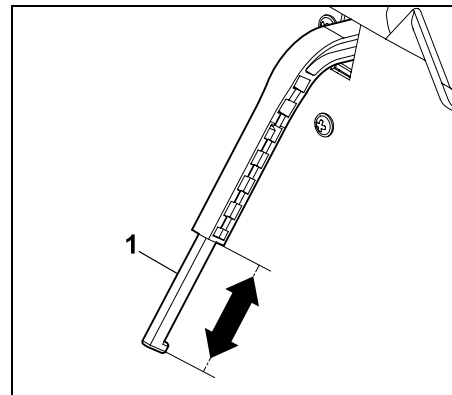
Tunnistimen lyhentäminen vaikuttaa siten, että äänimerkki tulee myöhemmin (säiliö täyttyy enemmän, mikä soveltuu erityisesti kuivalle ruoholle).

Täyttömäärän tunnistimen voi säätää kuuteen eri pituuteen.

Täyttömäärän tunnistin toimitetaan kokonaan ulos vedettynä.

Täyttömäärän tunnistimen säätö:

- Sammuta polttomoottori. (⇒ 13.3)
- Kytke seisontajarru. (⇒ 8.14)
- Poista ruohonkeruusäiliö. (⇒ 13.10)



Pidennä tai lyhennä ruohonkeruusäiliön täyttömäärän tunnistimen pituutta siirtämällä luistia (1) nuolen suuntaan.

- Kiinnitä ruohonkeruusäiliö. (⇒ 13.10)

9. Elektroniikkayksikkö

Ajoleikkuri on varustettu elektroniikkayksiköllä, joka tarkastaa kaikki turvalaitteet aina ennen käynnistystä ja käytön aikana varmistaen siten laitteen turvallisen käytön.

i Mallien RT 6112 ZL ja RT 6127 ZL elektroniikkayksikkö ohjaa myös näyttöä. Sen takia näiden mallien näytössä näkyy lisätietoja.

9.1 Itsediagnostiikka käynnistettäessä

Ennen polttomoottorin käynnistymistä elektroniikkayksikkö suorittaa itsediagnoosin. Se tarkastaa esimerkiksi kytkinten ja johtojen oikean toiminnan.

Itsediagnoosin käyttöönotto:

- Istuudu kuljettajan istuimelle.
- Vapauta seisontajarru. (⇒ 8.14)

- Käännä virta-avain asentoon "Virta kytketty" (⇒ 8.1) käyttämättä mitään näppäintä, kytkintä tai poljinta.

Häiriötön itsediagnoosi:

Kuuluu lyhyt piippaus – elektroniikkayksikkö on toiminnassa ja ajoleikkuri käynnistysvalmis.

RT 6112 ZL, RT 6127 ZL:

Kaikki symbolit näkyvät näytössä 2 sekunnin ajan. Käyttötunnit näkyvät viiden sekunnin ajan.

- Käynnistä polttomoottori. (⇒ 13.2)

Itsediagnoosi häiriöiden yhteydessä:

Kuuluu jatkuva piippaus eli kolme peräkkäistä piippausta.

Jatkuva piippaus ilmoittaa, että elektroniikkayksikössä on vika tai akun navat on liitetty väärin.

- Käännä virta-avain "Polttomoottori seis" -asentoon. (⇒ 8.1)
- Tarkista akkuliitännän napaisuus ja liitä johdot oikein tarvittaessa. (⇒ 15.19)
- Toista itsediagnoosi.
Jos jatkuva piippaus kuuluu edelleen, vaikka akku on liitetty oikein, kyseessä on elektroniikkavika. Käännä tarvittaessa ammattiliikkeen puoleen. STIHL suosittelee STIHLin ammattiliikettä.

Kolme peräkkäistä piippausta

ilmoittavat, että sähköosissa (oikosulku) tai istuinkytkimessä on vika. Polttomoottoria ei voi käynnistää.

RT 6112 ZL, RT 6127 ZL:

Näytössä vilkkuvat vastaavat symbolit ja teksti "ERROR".

- Käännä virta-avain "Polttomoottori seis" -asentoon. (⇒ 8.1)

- Teetä yksityiskohtainen vianmääritys ammattiliikkeessä. STIHL suosittelee STIHLin ammattiliikettä.

9.2 Ajoleikkurin vika käytön aikana

Elektroniikkayksikkö valvoo käyttökuntoa käytön aikana. Sähkövian (oikosulun, pistoliitännän löysyyden tai johdinkatkoksen) esiintyessä kuuluu kolme peräkkäistä piippausta.

Polttomoottori pysähtyy – malleissa RT 6112 ZL ja RT 6127 ZL vastaava symboli ja teksti "ERROR" vilkkuvat näytössä.

Menettely:

- Käännä virta-avain "Polttomoottori seis" -asentoon. (⇒ 8.1)
- Ota käyttöön itsediagnostiikka. (⇒ 9.1)



Ellei vikaa saada korjattua, on tehtävä tarkka vianmääritys. Käännä tarvittaessa ammattiliikkeen puoleen. STIHL suosittelee STIHLin ammattiliikettä.

9.3 Elektroniikkayksikön häiriö

Harvoissa tapauksissa itse elektroniikkayksikössä saattaa käytön aikana ilmetä häiriö. Kuuluu jatkuva piippaus ja polttomoottori pysähtyy.

Menettely:

- Käännä virta-avain "Polttomoottori seis" -asentoon. (⇒ 8.1)
- Ota käyttöön itsediagnoosi. (⇒ 9.1)
- Käynnistä polttomoottori uudelleen. (⇒ 13.2)



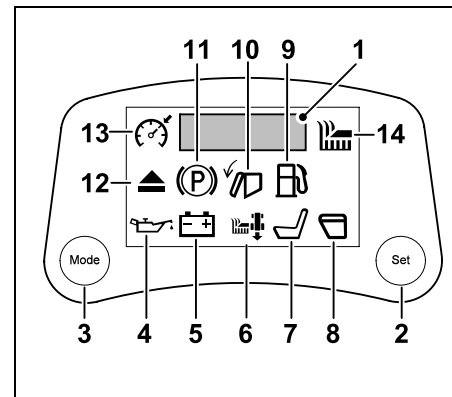
Ellei vikaa saada korjattua, on tehtävä tarkka vianmääritys. Käännä tarvittaessa ammattiliikkeen puoleen. STIHL suosittelee STIHLin ammattiliikettä.

10. Näyttö RT 6112 ZL, RT 6127 ZL

Näytössä ilmoitetaan häiriöt sekä annetaan tietoja toiminnasta ja käytössä olevista toiminnoista.



Näyttöruutu on rakenteellisesti suojattu vaurioilta (esimerkiksi veden aiheuttamilta). Lämpötilojen vaihdella ja ilmankosteuden ollessa suuri se voi sumentua. Sisään tunkeutunut kosteus häviää ajoleikkurin käyttöönoton jälkeen muutamassa minuutissa polttomoottorin lämmön vaikutuksesta.



- 1 Viisipaikkainen segmenttinäyttö (⇒ 10.1)
- 2 Set-näppäin (⇒ 10.2)
- 3 Mode-näppäin (⇒ 10.3)

Häiriöt (⇒ 10.4)

- 4 Moottorin öljynpaine liian alhainen (RT 6127 ZL)
- 5 Akun häiriö

Käyttötiedot (⇒ 10.5)

- 6 Peruuttamalla leikkaaminen
- 7 Kuljettajan istuin tyhjä
- 8 Ruohonkeruusäiliö auki tai puuttuu
- 9 Polttoaineen varamäärä
- 10 Ruohokeruusäiliö täynnä
- 11 Seisontajarru kytketty
- 12 Poistokanava irrotettu

Käytössä olevat toiminnot (⇒ 10.6)

- 13 Vakionopeussäädin käytössä
- 14 Leikkuupöytä käytössä

10.1 Viisiipaikkainen segmenttinäyttö

Viisiipaikkaisessa segmenttinäytössä näkyvät käyttötunnit ja akkujännite. Lisäksi häiriöiden yhteydessä siihen tulee teksti ERROR.

Käytön aikana saat käyttötunnit ja akkujännitteen näyttöön painamalla Mode-painiketta. (⇒ 10.3)

Käyttötunnit:

Näytössä näkyvät polttomoottorin käyttötunnit täysinä tunteina (esimerkiksi 281 h).

Käyttötuntilaskuria ei voi nollata.

Laskurin avulla nähdään huoltojen oikeat ajankohdat, jotka on ilmoitettu huolto-ohjelmassa. (⇒ 15.1)

Akun jännite:

Näytössä näkyy akun senhetkinen jännite (esimerkiksi 12,0 V).

10.2 Set-painike

Jos Set-painiketta painetaan käyttötuntien tai akkujännitteen näkyessä, tiedot jäävät näkymään näyttöön.



Kun virta-avain käännetään asentoon "Polttomoottori seis", asetus palautuu entiselleen (käyttötunnit tai akkujännite näkyvät viiden sekunnin ajan).

10.3 Mode-painike

Voit vaihtaa eri näkymien välillä painamalla Mode-painiketta:



- 1 Käyttötunnit [h]
- 2 Akun jännite [V]
- 3 Ei näyttöä

Käyttötunnit ja akkujännite näkyvät viiden sekunnin ajan. Saat tiedot jäämään näyttöön painamalla Set-painiketta. (⇒ 10.2)

10.4 Häiriöiden näyttö

Symboli **Moottorin öljynpaine liian alhainen:**



Polttomoottorin ohjeenmukaisen käytön vaatima öljynpaine on liian alhainen.

Polttomoottori pysähtyy kolmen sekunnin kuluessa.



Laitevaurion vaara!

Öljynpainevaroitusta ei ole öljymäärän näyttö. Tarkasta siksi öljymäärä säännöllisesti.

- Älä yritä käynnistää moottoria.

- Tarkasta, onko polttomoottorista vuotanut öljyä.
- Tarkasta öljymäärä ja täytä moottoriöljyä tarvittaessa.

Symboli **Akun häiriö:**



Akun jännite on liian alhainen. Akku on viallinen tai ei lataudu. Näytössä näkyy lisäksi senhetkinen jännite voltteina (esimerkiksi 10,5 V). Polttomoottori pysähtyy tai sitä ei voi käynnistää.

- Älä yritä käynnistää moottoria.
- Tarkasta akun jännite näytöstä.
- Tarkasta sulakkeet ja vaihda tarvittaessa. (⇒ 15.20)
- Tarkasta, onko akusta vuotanut nestettä.
- Tarkasta, ovatko akun liittimet syöpyneet ja tiukasti kiinni.
- Lataa akku. (⇒ 15.21)
- Vaihda viallinen akku. (⇒ 15.19)

10.5 Käyttötietojen näyttö



Jos symbolit eivät näy odotetulla tavalla tai sammuvat toisin kuin on kuvattu, syynä voi olla vika kyseisessä kytkimessä, liittimissä tai johdoissa. Käännä ammattiliikkeen puoleen. STIHL suosittelee STIHLin ammattiliikettä.

Symboli **Peruuttamalla leikkaaminen:**



Symboli näkyy jatkuvasti, kun peruuttamalla leikkaaminen vapautettuna.

Symboli vilkkuu, kun peruuttamalla

leikkaamisen turvakytkintä painetaan tai kun peruuttamalla leikkaaminen on vapautettava. (⇒ 8.8)

Symboli sammuu

- kun peruuttamalla leikkaaminen loppuu.

Vilkuminen vaihtuu jatkuvasti palavaksi symboliksi

- kun peruuttamalla leikkaaminen on vapautettu
- kun leikkuupöytä kytketään manuaalisesti irti tietyin ajan sisällä
- kun leikkuupöytä kytkeytyy automaattisesti irti, koska peruuttamalla leikkaamista ei ole vapautettu.

Symboli Kuljettajan istuin tyhjä:



Kuljettajan istuin on tyhjä. Istuinkytkin on yksi ajoleikkurin turvalaitteista (⇒ 12.).

Jos näytössä on symboli "Kuljettajan istuin tyhjä", polttomootoria ei voi käynnistää eikä leikkuupöytää voi kytkeä päälle ilman seisontajarrun kytkemistä.

Symboli sammuu

- kun käyttäjä istuutuu kuljettajan istuimelle.

Symboli Ruohonkeruusäiliö auki tai puuttuu:



Ruohonkeruusäiliö on auki taikka ruohonkeruusäiliö tai ruoho-ohjain (lisävaruste) ei ole paikallaan tai oikein lukittuna. Symboli näkyy myös ruohonkeruusäiliön tyhjennyksen aikana. (⇒ 13.9)

Jos ruohonkeruusäiliö käännetään ylös

leikkuupöydän ollessa kytkettynä (esimerkiksi tyhjennystä varten), polttomoottori pysähtyy turvallisuussyistä.

Symboli sammuu

- kun ruohonkeruusäiliö suljetaan (⇒ 13.9)
- kun ruohonkeruusäiliö tai ruoho-ohjain (lisävaruste) kiinnitetään oikein. (⇒ 13.10)

Symboli Polttoaineen varamäärä:



Polttoainesäiliössä on enää varamäärä eli noin kaksi litraa polttoainetta jäljellä. (⇒ 13.1)

Symboli sammuu

- kun polttoainetta lisätään.

Symboli Ruohonkeruusäiliö täynnä:



Ruohonkeruusäiliö on täyttynyt, ja alkaa kuulua jatkuva merkkiääni. (⇒ 8.19) Kun leikkuupöytä on kytketty pois, jatkuva merkkiääni loppuu. (⇒ 13.8)

Symboli sammuu

- kun ruohonkeruusäiliö tyhjennetään.

Symboli Seisontajarru kytketty:



Seisontajarru on kytketty. (⇒ 8.14)

Symboli sammuu

- kun seisontajarru vapautetaan.

Symboli Poistokanava irrotettu:



Poistokanava on irrotettu. (⇒ 15.5) Polttomoottoria ei voida turvallisuussyistä käynnistää.

Symboli sammuu

- kun poistokanava on ohjeenmukaisesti kiinnitetty. (⇒ 15.6)

10.6 Käytössä olevien toimintojen näyttö



Jos symbolit eivät näy odotetulla tavalla tai sammuvat toisin kuin on kuvattu, syynä voi olla vika kyseisessä kytkimessä, liittimissä tai johdoissa. Käänny ammattiliikkeen puoleen. STIHL suosittelee STIHLin ammattiliikettä.

Symboli Vakionopeussäädin käytössä:



Vakionopeussäädin on aktivoitu. (⇒ 8.7)

Symboli sammuu, kun vakionopeussäädin kytketään irti.

Symboli Leikkuupöytä käytössä:



Leikkuupöytä on kytketty päälle. (⇒ 8.6)

Symboli sammuu, kun leikkuupöytä kytketään irti.

11. Työskentelyohjeita



Varoitus! Loukkaantumiswaara!

Noudata laitteen turvallista käyttöä koskevia ohjeita ennen jokaista käyttökertaa. Mäkisessä maastossa ajo edellyttää erityistä huolellisuutta ja varovaisuutta.



Ohje

Varmista ennen työskentelyä, että leikkuupöytä on oikeassa asennossa maahan nähden. Valitse laitteen ensimmäisellä käyttökerralla tasainen alue ja harjoittele leikkaamalla ruoho siten, että leikkuupöytä kulkee aina hieman edellisen leikkuujäljen päältä. Ruoho tulisi leikata aina kuivana.

Kauniin ja tuuhean nurmikon saat noudattamalla seuraavia ohjeita:

- Pidä leikatessasi kierrosluku korkeana (kaasuvipu MAX-asennossa) ja käytä hidasta ajonopeutta.
- Leikkaa ruoho usein ja pidä nurmikko lyhyenä.
- Älä leikkaa ruohoa liian lyhyeksi kuumalla ja kuivalla ilmalla, koska nurmikko kuivuu ja kulottuu auringon vaikutuksesta.
- Leikkaa terävillä leikkuuterillä. Teroita tai vaihda leikkuuterät säännöllisesti.
- Vaihtelee leikkuusuuntaa.

Pitkän ruohon leikkuu

Jos ruoho on erittäin pitkää, nurmikko kannattaa leikata kahteen kertaan:

- Käytä ensimmäisellä leikkuukerralla korkeinta leikkuukorkeutta, pidä moottorin kierrosluku korkeana ja aja hitaasti.
- Käytä toisella leikkuukerralla lopullista leikkuukorkeutta ja korkeaa moottorin kierroslukua. Sovita ajonopeus ruohon ominaisuuksiin sopivaksi.



Varoitus – palovaara!

Vältä ylikuormittamasta leikkuupöydän käyttökoneistoa. Ylikuormitus voi johtaa kiilahihnan jatkuvaan luistamiseen ja edelleen ylikuumenemisen aiheuttamaan palovaaraan.

Ylikuormituksesta kertovat epätavalliset käyntiäänet, esimerkiksi kiilahihnan vinkuminen (hankaava ääni). Älä koskaan leikkaa korkeaa ruohoa, kun poistokanava on tukossa tai ruohonkeruusäiliö täynnä. Käytä tarvittaessa allessilppuavaa leikkuusarjaa (lisävaruste).

Pidä leikkuupöytä varsinkin kiilahihnan kohdalta puhtaana ruohosta, lehdistä ja muusta syttyvästä materiaalista ja puhdistase säännöllisesti palovaaran välttämiseksi.

Poistokanavan tukkeutumien ehkäiseminen

Jos poistokanava alkaa tukkeutua, hiljennä ajonopeutta. Ruohon pituuteen nähden liian suuri ajonopeus voi aiheuttaa poistokanavan tukkeutumisen. Vedä lisäksi täyttömäärän tunnistimen luisti kokonaan ulos. (⇒ 8.19)

Jos tukkeutuminen jatkuu, syynä ovat todennäköisesti leikkuuterien vaurioituneet tai kuluneet siipiterät. Vaihda leikkuuterät. (⇒ 15.13)

Puhdistaa leikkuupöytä, poistokanava ja leikkuuterä jokaisen käyttökerran jälkeen, jotta ruohoa ei juutu kiinni. (⇒ 15.2)

Lannoitus

Leikatun ruohon mukana maaperästä poistuu ravinteita, jotka voidaan korvata lannoittamalla nurmikko

kestonannoitteella. Nurmikko tarvitsee tavallisesti kolme lannoituskertaa ruohonleikkuukauden aikana. Lannoitus tulisi suorittaa nurmikon ollessa kuivaa, jotta lannoitusaine ei tartu ruohonkorsiin ja polta nurmikkoa. Nurmikko on hyvä kastella lannoituksen jälkeen, sillä vesi huuhtelee ruohonkorsiin mahdollisesti jääneet lannoitteet. (Noudata lannoitevalmistajan käsittely- ja käyttöohjeita.)

Ruohosilppua voidaan käyttää luonnollisena lannoitteena. Ajoleikkuriin on tätä tarkoitusta varten saatavana allessilppuava leikkuusarja. Allessilppuava leikkuusarja ei kuulu toimitukseen, mutta on saatavana lisävarusteena. (Kysy lisätietoja STIHLin ammattiliikkeestä.)

Maaperää säästävä työskentely

Työskentelytapa ja maapohjan kosteus ovat tärkeimpiä maaperää säästäviä tekijöitä.

Tasaisen leikkuujäljen saavuttamiseksi ajonopeus on sovitettava leikattavan ruohon määrän (korkeus ja tiheys) ja kosteuden mukaiseksi.

Jyrkät käännökset ajoleikkurilla rasittavat nurmikon pintaa ja heikentävät leikkuutulosta etenkin märällä kelillä leikattaessa, kun pyörät uppoavat pehmeään nurmikkoon.

12. Turvalaitteet

Käyttäjän turvallisuuden varmistamiseksi ja epäasianmukaisen käytön estämiseksi laite on varustettu useilla turvalaitteilla.



Loukkaantumisvaara!

Laitetta ei saa ottaa käyttöön, jos jokin turvalaite on viallinen. Käänny tarvittaessa ammattiliikkeen puoleen. STIHL suosittelee STIHL-ammattiliikettä.

Jotta polttomoottori voidaan käynnistää

- poistokanavan on oltava ohjeenmukaisesti asennettu
- jarrupolkimen on oltava painettuna tai seisontajarrun kytkettyinä.

Polttomoottori pysähtyy, jos käyttäjä

- nousee kuljettajan istuimelta leikkuupöydän ollessa kytkettynä
- kallistaa tai nostaa ruohonkeruusäiliötä tai poistaa ruoho-ohjaimen (lisävaruste) leikkuupöydän ollessa kytkettynä
- irrottaa poistokanavan leikkuupöydän ollessa irtikytkettynä
- nousee kuljettajan istuimelta, kun seisontajarru ei ole kytkettynä.

Integroitu terän pysäytysjarru:

RT 5097, RT 5097 Z, RT 5112 Z, RT 6112 ZL:

Leikkuuterät pysähtyvät viimeistään **5 sekunnin** kuluttua irtikytkennästä.

RT 6127 ZL:

Leikkuuterät pysähtyvät viimeistään **7 sekunnin** kuluttua irtikytkennästä.



Leikkuupöydän kytkemisen jälkeen leikkuuterät pyörivät ja kuuluu suhinaa.

Jälkikäyntiaika vastaa suhinan kesto irtikytkemisen jälkeen, ja se voidaan mitata ajanotokellolla.

Integroitu terän pysäytysjarru voidaan tarkastaa mittaamalla suhinan kesto irtikytkemisen jälkeen ajanotokellolla.

RT 5097, RT 5097 Z, RT 5112 Z, RT 6112 ZL:

Jos aika on yli 5 sekuntia: Ota yhteyttä STIHLin ammattiliikkeeseen.

RT 6127 ZL:

Jos aika on yli 7 sekuntia: Ota yhteyttä STIHLin ammattiliikkeeseen.

13. Laitteen käyttöönotto



Loukkaantumisvaara!

Perehdy luvun "Turvallisuutesi vuoksi" kaikkiin ohjeisiin ennen käyttöönottoa ja noudata niitä. (⇒ 4.)

Turvallisuussyistä laitetta ei saa käyttää rinteissä, joiden kaltevuus on yli 10° (17,6 %).

Rinteen 17,6 %:n kaltevuus vastaa 17,6 cm:n nousua vaakapinnasta 100 cm:n matkalla.

- Perehdy ennen käyttöönottoa laitteen hallintalaitteisiin. (⇒ 8.)
- Tarkasta huolto-ohjelma ennen laitteen käyttöönottoa ja suorita kaikki vaadittavat huoltotyöt. (⇒ 15.1)
- Tarkasta turvalaitteet ennen jokaista käyttökertaa. (⇒ 12.) Ajoleikkuria ei saa ottaa käyttöön, jos turvalaitteita puuttuu, ne ovat vahingoittuneet, ne on ohitettu tai niitä on muutettu.

13.1 Polttoaineen lisääminen

Polttoainesäiliön tilavuus:
9 litraa



Suositus:

Hyvälaatuiset polttoaineet – tiedot polttoaineen laadusta (oktaaniluku) sisältyvät polttomoottorin käyttöohjeisiin.

- Lyijytön bensiini.

Täyttövaiheet:

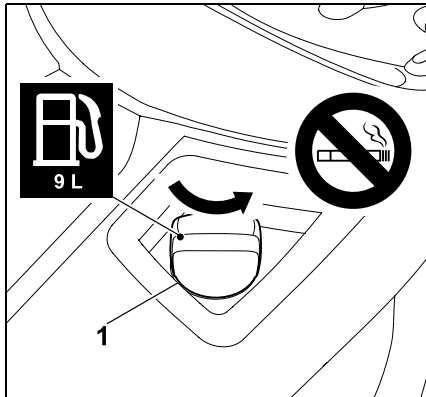
- Pysäytä polttomoottori ja anna sen jäähtyä (kädenlämpöiseksi). (⇒ 13.3)
- Kytke seisontajarru. (⇒ 8.14)



Käytä lisäämisessä sopivaa suppiloa (ei sisälly toimitukseen) välttääksesi polttoaineen läikkymisen.

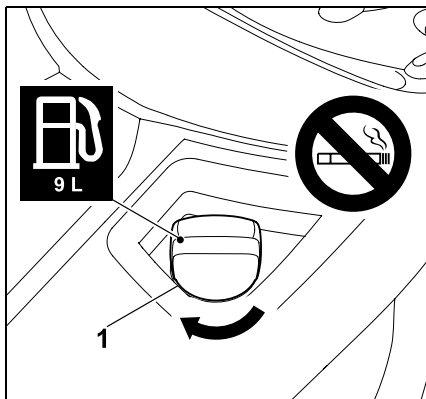
Täytä polttoainetta varovasti ja hitaasti. Kaada useissa erissä välttääksesi yli valumisen. Ota välillä suppilo pois ja tarkista silmämääräisesti säiliön täyttömäärä. Mitä enemmän polttoainetta on jo lisätty, sitä vähemmän sitä tulisi kaataa kerrallaan. Älä koskaan täytä polttoainesäiliötä täyttöputken alareunan yläpuolelle, jotta polttoaineelle jää tilaa laajentua.

Polttoainesäiliön korkki:



Kierrä korkki (1) irti (huomioi nuolen suunta) ja poista se.

- Lisää polttoainetta sopivan suppilon (ei sisälly toimitukseen) avulla (katso täyttövaiheet).



Aseta korkki (1) paikalleen ja kierrä se kiinni (huomioi nuolen suunta). Kiristä sitten korkki (1) käsitiukkuuteen.

- Pyyhi polttoaineroisheet kuivaksi ja anna jäämien hetki haihtua ennen polttomoottorin käynnistämistä.

13.2 Polttomoottorin käynnistäminen



Laitevaurion vaara!

Ellei polttomoottori käynnisty välittömästi, pidä taukoa käynnistysyritysten välissä. Älä koskaan käännä virta-avainta asentoon "Polttomoottorin käynnistys" yli kymmenen sekunnin ajaksi.



Polttomoottorin voi käynnistää vain, kun poistokanava on ohjeenmukaisesti kiinnitetty. (⇒ 15.6)

Ennen käynnistystä:

- Tarkasta moottorin öljymäärä. (⇒ 15.8)
- Puhdista leikkuupöytä ja moottoritila ruohojäänteistä.
- Tarkasta polttoaineen määrä ja lisää tarvittaessa. (⇒ 13.1)
- Tarkasta jarrun toiminta aina ennen käyttöönottoa. (⇒ 13.5)
- Suorita laitteen kaikki käyttäjäkohtaiset säädöt (kuljettajan istuimen säätö). Älä suorita säätöjä polttomoottorin ollessa käynnissä!
- Älä käynnistä laitetta, kun muita ihmisiä, erityisesti lapsia, tai eläimiä on lähistöllä.

Käynnistysjärjestys:

- Avaa polttoainehana. (⇒ 15.7)
- Istuudu kuljettajan istuimelle.
- Paina ennen käynnistämistä jarrupoljin pohjaan ja pidä se siellä tai kytke seisontajarru. (⇒ 8.13), (⇒ 8.14)
- Työnnä virta-avain virtalukkoon ja käännä se asentoon "Virta kytketty". (⇒ 8.1)

• Kylmä polttomoottori:

RT 5097:

Aseta kaasuvipu rikastinasentoon.

(⇒ 8.2)

RT 5097 Z, RT 5112 Z, RT 6112 ZL,

RT 6127 ZL:

Aseta kaasuvipu MAX-asentoon ja vedä rikastinnupista. (⇒ 8.3), (⇒ 8.4)

• Lämmin polttomoottori:

Aseta kaasuvipu MAX-asentoon.

(⇒ 8.2), (⇒ 8.3)

- Käännä virta-avainta "Polttomoottorin käynnistys" -asentoon. Polttomoottori käynnistyy. Päästä virta-avain vapaaksi heti polttomoottorin käynnistyttyä. Avain palautuu itsestään asentoon "Polttomoottori käy".
- RT 5097:
Siirrä kaasuvipu polttomoottorin käydessä takaisin MAX-asentoon. Huomaa pykälä! (⇒ 8.2)
RT 5097 Z, RT 5112 Z, RT 6112 ZL, RT 6127 ZL:
Paina rikastinnuppia. (⇒ 8.4)
- Polttomoottorin käydessä jalan voi nostaa jarrupolkimelta ja seisontajarrun voi vapauttaa.

13.3 Polttomoottorin pysäyttäminen

- Pysäytä laite täysin.
- Kytke leikkuupöytä irti. (⇒ 8.5), (⇒ 8.6)
- Aseta kaasuvipu MIN-asentoon. (⇒ 8.2), (⇒ 8.3)
- Käännä virta-avain asentoon "Polttomoottori seis". Polttomoottori kytkeytyy pois päältä.
- Kytke seisontajarru. (⇒ 8.14)
- Sulje tarvittaessa polttoainehana. (⇒ 15.7)

- Vedä virta-avain irti ja säilytä sitä varmassa paikassa.

13.4 Ajaminen



Varoitus!

Maastossa on aina valittava alhainen ajonopeus. Laske ajonopeutta ennen ajosuunnan vaihtamista, etenkin rinteissä.



Laitevaurioiden vaara!

Aja aina polttomoottorin maksimikierrosluvulla, jotta vaihteiston jäähtyminen on optimaalinen. Säädä ajonopeutta siksi vain kaasupolkimella, älä kaasuvivulla.

Ennen ajamista:

- Kytke vapaavaihesanka. (⇒ 8.18)
- RT 5112 Z, RT 6112 ZL, RT 6127 ZL: Kun leikkuupöytä on irrotettuna, työnnä kiilahihnan kiristysvipu eteenpäin ja kiinnitä se. (⇒ 14.1)
- Käynnistä polttomoottori. (⇒ 13.2)

Ajo eteenpäin:

- Valitse ajosuunnaksi eteenpäin. (⇒ 8.9)
- Vapauta seisontajarru. (⇒ 8.14)
- Paina kaasupoljinta. Laite lähtee liikkeelle eteenpäin. (⇒ 8.12)

Peruuttaminen:

- Valitse ajosuunta taaksepäin. (⇒ 8.9)
- Vapauta seisontajarru. (⇒ 8.14)
- Paina kaasupoljinta. Laite lähtee liikkeelle taaksepäin. (⇒ 8.12)

Ajo eteenpäin vakionopeussäätimellä (RT 6112 ZL, RT 6127 ZL):

- Kun leikkuupöytä on irrotettuna, työnnä kiilahihnan kiristysvipu eteenpäin ja kiinnitä se. (⇒ 14.1)
- Käynnistä polttomoottori. (⇒ 13.2)
- Aseta kaasuvipu MAX-asentoon. (⇒ 8.3)
- Työnnä ajosuunnan valitsinvipu eteenpäin (ajosuunta eteenpäin). (⇒ 8.9)
- Vapauta seisontajarru. (⇒ 8.14)
- Kaasupoljinta painamalla säädellään ajonopeutta, ja laite lähtee eteenpäin.
- **Vakionopeussäätimen päällekytkentä:**
Aja haluamaasi ajonopeutta ja paina vakionopeussäätimen näppäintä sekunnin ajan. (⇒ 8.7)
Vakionopeussäädin on kytketty päälle, kun symboli "Vakionopeussäädin käytössä" tulee näyttöön ja kaasupoljin on lukittuneena.
Kun vakionopeussäädin on kytketty päälle, voit nostaa asetettua ajonopeutta painamalla kaasupoljinta.
- Jalan voi nostaa pois kaasupolkimelta.
- **Vakionopeussäätimen poiskytkentä:**
Paina jarrupoljinta tai vakionopeussäätimen näppäintä. (⇒ 8.7)
Vakionopeussäädin on kytketty pois, kun näytön symboli "Vakionopeussäädin käytössä" sammuu.

13.5 Jarrutus

- Vähennä ajonopeutta keventämällä kaasupoljinta. Vältä äkkijarrutusta täydestä ajonopeudesta. (⇒ 8.12)
- Paina jarrupoljinta tasaisesti, kunnes laite pysähtyy. (⇒ 8.13)

13.6 Leikkuukorkeuden säätäminen



Loukkaantumisvaara!

Säädä leikkuukorkeutta vain ajoleikkurin ollessa pysähtyneenä.

- Pysäytä laite täysin.
- Vapauta leikkuukorkeuden säätökahva ja säädä leikkuukorkeus haluamaksesi. (⇒ 8.15)

Taso 1 matalin leikkuukorkeus

Taso 8 korkein leikkuukorkeus



RT 5112 Z, RT 6112 ZL, RT 6127 ZL:

STIHL suosittelee kiinnittämään tukipyörät matalaan korkeuteen. Matalalla olevat tukipyörät lisäävät leikkuupöydän maavaraa, mikä pitää ilmantulon optimaalisena. Tuloksena on kaunis leikkuujälki ja hyvä keruuteho.

13.7 Leikkuu



Jos leikkuupöytä kytketään ajon aikana, polttomoottorin kierrosluku alenee hetkellisesti leikkuuterien käynnistymisen aiheuttaman lisäkuormituksen takia.

Ennen leikkaamista:

- Lue luku "Työskentelyohjeita" ja noudata sen ohjeita. (⇒ 11.)

- Säädä moottori aina maksimikierrosluvulle leikkaamisen ajaksi. Leikkuuterä toimii optimaalisesti tällä kierrosluvulla, ja tuloksena on tällöin paras leikkuujälki sekä suurin leikkuujätteen keräämisen teho.

Kytke leikkuupöytä seuraavassa järjestyksessä:

- Käynnistä polttomoottori. (⇒ 13.2)
- Aseta kaasuvipu MAX-asentoon. (⇒ 8.2), (⇒ 8.3)
- Aja ajoleikkuri leikattavalle alueelle. Älä käynnistä leikkuupöytää korkeassa ruohikossa tai alimmalla leikkuukorkeudella. Käynnistä leikkuupöytä vasta, kun laite on käsiteltävällä alueella.
- **Eteenpäin leikkaaminen:**
Valitse ajosuunnaksi eteenpäin (⇒ 8.9) ja kytke sitten leikkuupöytä painamalla leikkuupöydän kytkintä tai painiketta. (⇒ 8.5), (⇒ 8.6)
- **Peruuttamalla leikkaaminen:**
Valitse ajosuunnaksi taaksepäin (⇒ 8.9) ja paina kerran lyhyesti peruuttamalla leikkaamisen turvakytkintä (⇒ 8.8). Kytke sitten leikkuupöytä painamalla leikkuupöydän kytkintä tai painiketta kuuden sekunnin kuluessa. (⇒ 8.5), (⇒ 8.6)

Leikkaamisen aikana:

- Aseta kaasuvipu MAX-asentoon. (⇒ 8.2), (⇒ 8.3)
- Sovita ajonopeus aina ruohon pituuden ja leikkuukorkeuden mukaan. Jos ruoho on korkea tai leikkuukorkeus matala, valitse alhainen ajonopeus.



Kun ruohonkeruusäiliö täyttyy, siitä ilmoittaa jatkuva merkkiäni. (⇒ 13.9)

Ajosuunnan vaihto leikkuupöydän ollessa kytkettynä:

- Ota **peruuttamalla leikkaaminen** käyttöön painamalla kerran lyhyesti peruuttamalla leikkaamisen turvakytkintä tietyn ajan kuluessa (aikaväli on 5 sekuntia ennen vaihtoa – 1 sekunti vaihdon jälkeen). (⇒ 8.8)
- Pysäytä laite nurmikolle ja aseta haluttu ajosuunta ajosuunnan valitsinvivulla. (⇒ 8.9)
- Jatka leikkuuta.

Kytke leikkuupöytä irti seuraavassa järjestyksessä:

- Vie laite jo leikatulle nurmikolle tai valitse korkein leikkuukorkeus. (⇒ 8.15)
- Kytke leikkuupöytä irti painamalla sen kytkintä tai painiketta. (⇒ 8.5), (⇒ 8.6)



Loukkaantumisvaara!

Huomaa, että leikkuuterät liikkuvat vielä enintään seitsemän sekuntia leikkuupöydän irtikytkemisen jälkeen. (⇒ 12.)

13.8 Leikkuupöydän automaattisen poiskytkennän ohjelmointi

Sähkömagneettinen teräkytkin voidaan ohjelmoida siten, että leikkuupöytä kytkeytyy automaattisesti pois ruohonkeruusäiliön täyttyessä. Tämä lisää käyttömukavuutta, koska poistokanava ei tukkeudu.



- Pysäytä polttomoottori. (⇒ 13.3)

- Käännä virta-avain "Virta kytketty" - asentoon. (⇒ 8.1)
- Odota, kunnes elektroniikkayksikön itsediagnoosi on päättynyt – älä paina mitään näppäimiä.

Automaattisen poiskytkennän käyttöönnotto:

- Paina peruuttamalla leikkaamisen turvakytkintä ja kaasupoljinta samanaikaisesti viiden sekunnin ajan. Lyhyt piippaus ilmoittaa, että automaatiikka on kytketty päälle.
- Asetus tallentuu muistiin.

Automaattisen poiskytkennän poistaminen käytöstä:

- Aseta ajosuunnan valitsinkahva eteenpäin.
- Paina peruuttamalla leikkaamisen turvakytkintä ja kaasupoljinta samanaikaisesti viiden sekunnin ajan. 3 lyhyttä piippausta ilmoittaa, että automaatiikka on kytketty pois päältä.
- Asetus tallentuu muistiin.

Ohjelmoi automaattinen poiskytkentä Mode-näppäimellä (vain malleissa RT 6112 ZL ja RT 6127 ZL):

- Aseta ajosuunnan valitsinkahva eteenpäin.
- Pidä leikkuupöydän näppäin painettuna ja paina samalla Mode-näppäintä – automaattinen irtikytkentä kytkeytyy päälle tai pois (näytössä näkyy ON tai OFF).
- Asetus tallentuu muistiin.

Ohjelmoinnin tarkistus (vain malleissa RT 6112 ZL ja RT 6127 ZL):

- Paina leikkuupöydän näppäintä ja pidä se painettuna. Näyttöön tulee symboli "Leikkuupöytä käytössä" ja teksti ON tai OFF.
ON – Leikkuupöytä kytkeytyy pois automaattisesti, kun ruohonkeruusäiliö on täynnä.
OFF – Leikkuupöytä ei kytkeydy pois automaattisesti, kun ruohonkeruusäiliö on täynnä.

13.9 Ruohonkeruusäiliön tyhjentäminen



Loukkaantumisvaara!

Tyhjennä ruohonkeruusäiliö vain tasaisella maalla, koska ruohonkeruusäiliön kääntäminen ylös siirtää painopistettä ja laite voi kaatua.



Leikkuun aikana jatkuvana kuuluva äänimerkki kertoo, että ruohonkeruusäiliö on täynnä ja se pitää tyhjentää. Kun leikkuupöytä on kytketty pois päältä, äänimerkki loppuu. Mallien RT 6112 ZL ja RT 6127 ZL näytössä näkyy symboli "Ruohonkeruusäiliö täynnä", kun ruohonkeruusäiliö on täynnä. (⇒ 10.5)

Jos ruohonkeruusäiliö ei täyty kokonaan, noudata seuraavia ohjeita:

- Säädä täyttömäärän tunnistin (ruohonkeruusäiliö) oikein. (⇒ 8.19)
- Tarkasta poistokanavan tukokset ja puhdista se tarvittaessa ruohonkeruusäiliötä tyhjennettäessä.

- Tarkasta leikkuuterien siipien vauriot ja kuluneisuus ja vaihda ne tarvittaessa. (⇒ 15.13)

Ruohonkeruusäiliö tyhjennys:

- Kytke leikkuupöytä irti. (⇒ 8.5), (⇒ 8.6) Jatkuva merkkiäänä loppuu.
- Valitse korkein leikkuukorkeus. (⇒ 8.15)
- Aja laitteella paikkaan, johon leikkuujäte tyhjennetään.
- Nosta ruohonkeruusäiliön tyhjennyskahva esiin ja paina sitä eteenpäin. (⇒ 8.16) Ruohonkeruusäiliö kääntyy ylös ja leikkuujäte putoaa siitä pois.
- Aja tarvittaessa hieman eteenpäin ruohonkeruusäiliö nostettuna.
- Käännä ruohonkeruusäiliötä ylös ja alas, jotta se tyhjenee kokonaan leikkuujätteestä.
- Laske ruohonkeruusäiliön tyhjennyskahva hitaasti taaksepäin ja anna säiliön lukittua paikalleen laitteen takaseinään.
- Paina ruohonkeruusäiliön tyhjennyskahva takaisin ala-asentoon.

13.10 Ruohonkeruusäiliön poisto ja kiinnitys

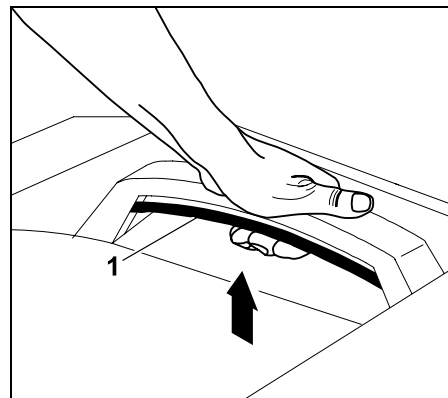
Tee seuraavat toimet ennen poistamista:

- Kytke leikkuupöytä irti. (⇒ 8.5), (⇒ 8.6)
- Tyhjennä ruohonkeruusäiliö. (⇒ 13.9)
- Kytke seisontajarru. (⇒ 8.14)
- Sammuta polttomoottori. (⇒ 13.3)

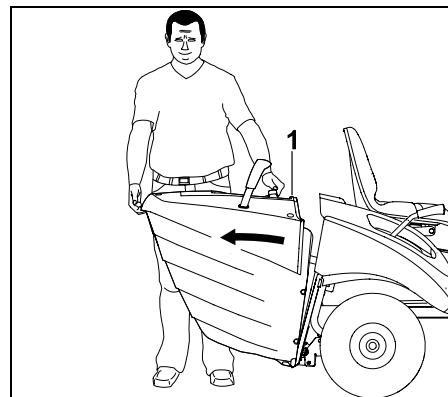


Kun ruohonkeruusäiliö irrotetaan ja kiinnitetään, sen lukituksen vapautussankaa on pidettävä auki, kunnes ruohonkeruusäiliö on kokonaan irti tai paikallaan.

Ruohonkeruusäiliön poisto:

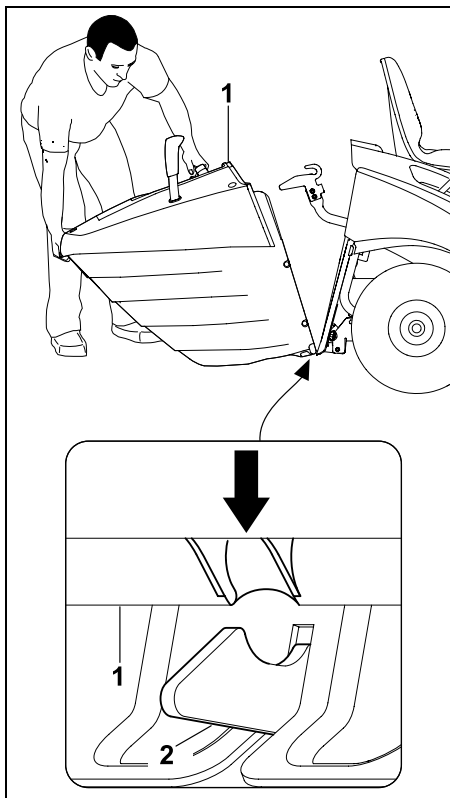


Vedä ruohonkeruusäiliön lukituksen vapautussanka (1) ylös ja pidä se siellä.



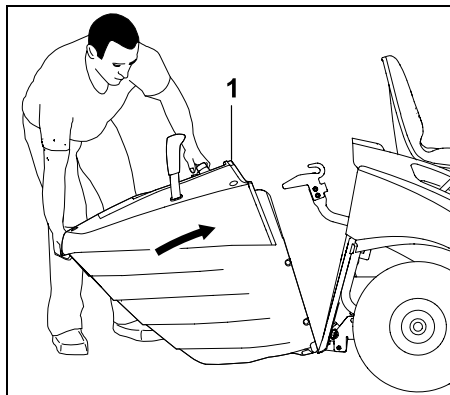
Poista ruohonkeruusäiliö (1).

Ruohonkeruusäiliön kiinnittäminen:



Aseta ruohonkeruusäiliö (1) lukitushakoihin (2) takaseinään.

- Paina ruohonkeruusäiliön lukituksen vapautussankaa ja pidä se painettuna. (⇒ 8.17)



Käännä ruohonkeruusäiliö (1) kokonaan ylös.

- Päästä ruohonkeruusäiliön lukituksen vapautussanka vapaaksi ja varmista, että ruohonkeruusäiliö lukkiutuu. (⇒ 8.17)

i Jos laitteessa ei ole ilman ruohonkeruusäiliötä tai ruoho-ohjainta (lisävaruste), leikkuupöytää ei voi käynnistää. Tällöin polttomoottori pysähtyy itsestään.

13.11 Kuormien vetäminen

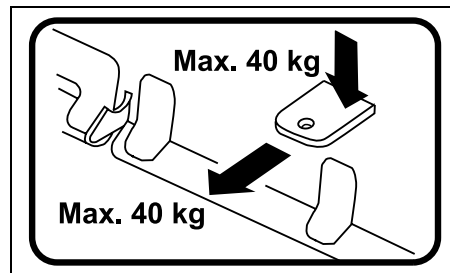
⚠ Loukkaantumisvaara! Kuormia kuljettaessa laitteen ajo-ominaisuudet muuttuvat (esimerkiksi jarrutusmatka pitenee). Mitä raskaampi kuorma, sitä enemmän ajo-ominaisuudet muuttuvat! Valitse siksi kuormia vetäessäsi alhainen ajonopeus.

⚠ Laitevaurion vaara! Ylämäissä maksimivetopaino alenee.

- Tarkasta jarrun toiminta ennen kuorman kiinnittämistä. (⇒ 13.5)



Suurin sallittu perävaunupaino tasaisella = **250 kg**
Suurin sallittu perävaunupaino enintään 10°:n ylämäessä = **100 kg**



Suurin sallittu aisapaino = **40 kg**
Suurin sallittu vetopaino = **40 kg**

i Vetokoukkuun kohdistuu tasaisella alustalla 40 kg:n suuruinen vetopaino, kun vedetään 250 kg:n painoista perävaunua.

13.12 Käyttö rinteissä

- Tarkasta jarrun toiminta aina ennen käyttöä rinteessä. (⇒ 13.5)

- Aja rinteitä ylös- ja alaspäin. Poikittaissuunnassa ajettaessa kaatumisvaara on suurempi. Noudata rinteiden maksimikaltevuutta. (⇒ 4.7)
- Vältä rinteissä suunnanmuutoksia. Jos suuntaa on pakko muuttaa, noudata erityistä varovaisuutta.

14. Leikkuupöytä

14.1 Leikkuupöydän irrotus



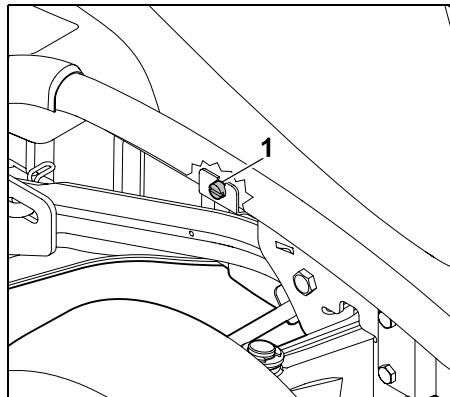
Loukkaantumisvaara!

Lue huolellisesti luvun "Turvallisuutesi vuoksi" ohjeet ennen leikkuupöydän parissa työskentelyä ja noudata niitä. (⇒ 4.)

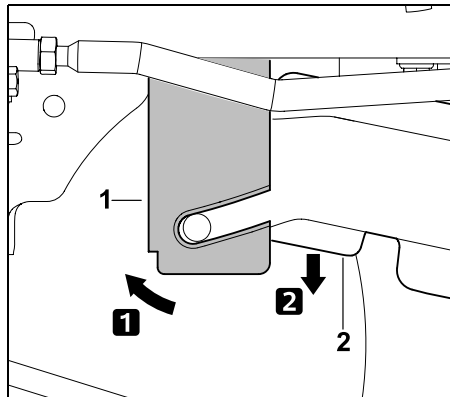
Leikkuupöytää irrotettaessa sen paino aiheuttaa **puristumisvaaran**. Varmista, että leikkuupöydän alla ei ole kehon osia (esimerkiksi sormi, käsi tai jalka).

- Sijoita laite tasaiselle ja tukevalle alustalle.
- Lyö etupyörät vasteeseen asti vasemmalle tai oikealle.
- Sammuta polttomoottori. (⇒ 13.3)
- Vedä virta-avain irti.
- Kytke seisontajarru. (⇒ 8.14)
- Valitse matalin leikkuukorkeus. (⇒ 13.6)
- Poista ruohonkeruusäiliö. (⇒ 13.10)
- Irrota poistokanava. (⇒ 15.5)

Kiilahihnasuojuksen irrotus:

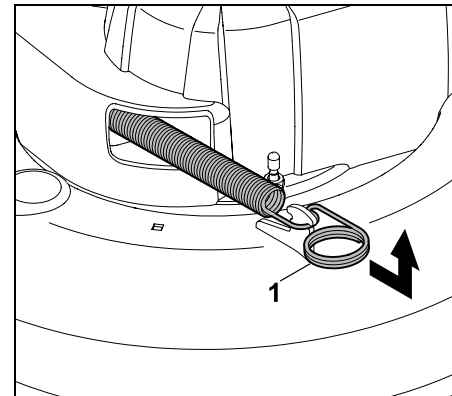


Kierrä oikean etupyörän takana oleva ruuvi (1) auki niin pitkälle, että se pyörii vapaasti.



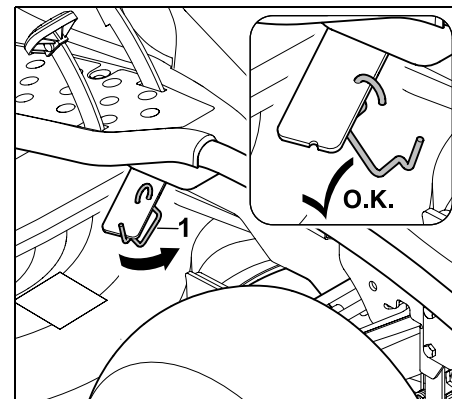
Paina pidinlevyä (1) eteenpäin ja pidä se edessä. Käännä kiilahihnasuojus (2) alas.

Kiilahihnan hellittäminen (RT 5097, RT 5097 Z):

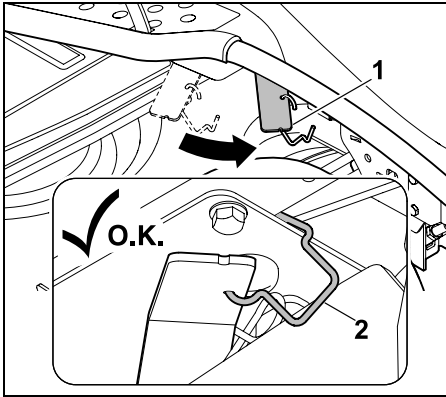


Vedä kiristysjousi (1) eteen, irrota se ja sijoita se sivuun.

Kiilahihnan hellittäminen (RT 5112 Z, RT 6112 ZL, RT 6127 ZL):



Irrota kiinnityssanka (1) kiilahihnan kiristysvivusta.



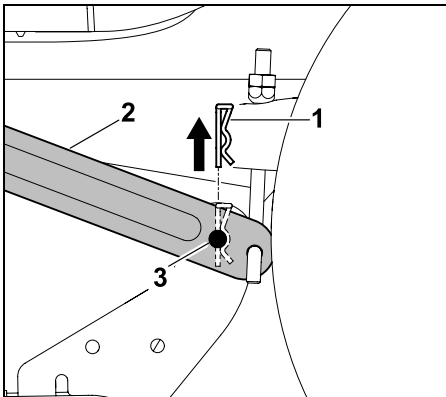
Paina kiilahihnan kiristysvipu (1) eteenpäin ja pidä siinä. Kiinnitä kiinnityssanka (2) kuvan mukaisesti runkoon. Varmista, että kiilahihnan kiristysvipu kiinnittyy etu asentoon.

Leikkuupöydän takaosan irrotus:



Loukkaantumisvaara!

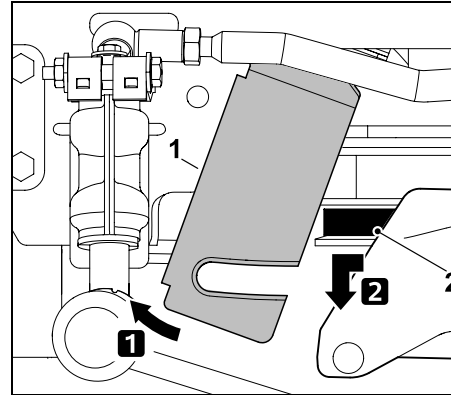
Leikkuukorkeuden säätökahva on jännitettyinä, kun leikkuupöytä on irrotettu. Aseta kahva siksi heti irrottamisen jälkeen varovasti korkeimmalle leikkuukorkeudelle.



Vedä lukkosokka (1) yläkautta pois. Nosta hieman leikkuupöytää. Paina ripustusta (2) ulospäin ja irrota kiinnityspultti (3) ripustuksesta.

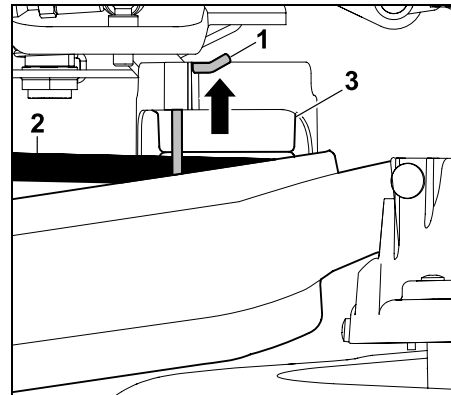
- Toista sama toisella puolella.
- Laske leikkuupöytä hitaasti ja varovasti.

Kiilahihnan irrotus:



Paina pidinlevyä (1) eteenpäin ja pidä se edessä. Vedä kiilahihnaa (2) eteenpäin ja irrota se.

Irrota kiilahihna kiristysrullalta (RT 5112 Z, RT 6112 ZL, RT 6127 ZL):

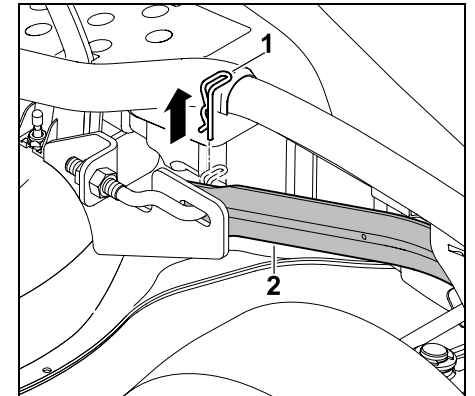


Paina lukkosokkaa (1) noin 0,5 cm ylöspäin ja pidä ylhäällä. Irrota kiilahihna (2) kiristysrullalta (3).



Kun olet irrottanut kiilahihnan, paina lukkosokkaa uudelleen vasteeseen asti alas, kunnes se lukittuu suojukseen. Varmista lukittumisen jälkeen, että lukkosokan kiinnitys on pitävä.

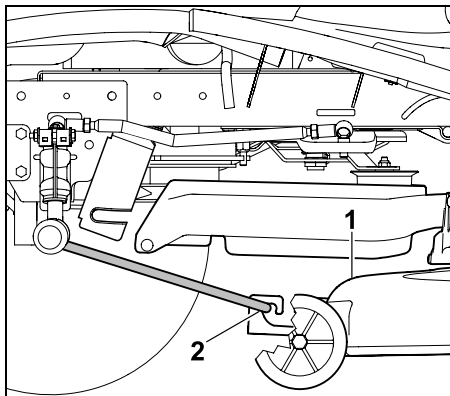
Leikkuupöydän etuosan irrotus (RT 5097, RT 5097 Z):



Vedä lukkosokkaa (1) irti. Nosta hieman leikkuupöytää ja irrota se eturipustuksesta (2). Laske leikkuupöytä varovasti.

- Toista samat toimet toisella puolella.
- Laske leikkuupöytä hitaasti ja varovasti.

Leikkuupöydän etuosan irrotus (RT 5112 Z, RT 6112 ZL, RT 6127 ZL):

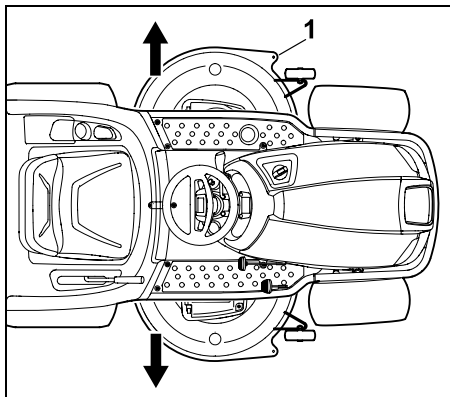


Työnnä samanaikaisesti leikkuupöytää (1) eteenpäin ja irrota se eturipustuksesta (2). Ripustus kääntyy itsestään ylös.

- Laske leikkuupöytä hitaasti ja varovasti.

Leikkuupöydän irrotus:

- Valitse korkein leikkuukorkeus.



Vedä leikkuupöytä (1) esiin ajoleikkurin alta joko vasemmalta tai oikealta.

14.2 Leikkuupöydän kiinnitys



Loukkaantumisvaara!

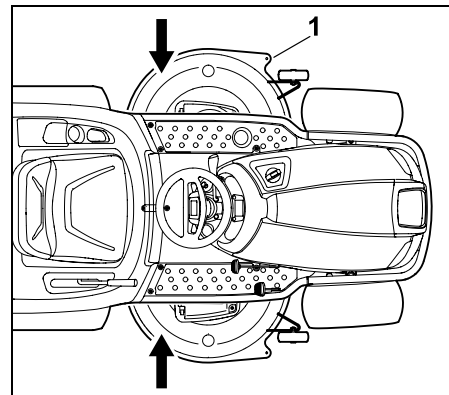
Lue huolellisesti luvun "Turvallisuutesi vuoksi" ohjeet ennen leikkuupöydän parissa työskentelyä ja noudata niitä. (⇒ 4.)

Leikkuupöytää kiinnitettäessä sen paino aiheuttaa **puristumisvaaran**. Varmista, että leikkuupöydän alla ei ole kehon osia (esimerkiksi sormi, käsi tai jalka).

- Sijoita laite tasaiselle ja tukevalle alustalle.
- Lyö etupyörät vasteeseen asti vasemmalle tai oikealle.
- Sammuta polttomoottori. (⇒ 13.3)
- Vedä virta-avain irti.
- Kytke seisontajarru. (⇒ 8.14)
- Valitse korkein leikkuukorkeus. (⇒ 13.6)
- Poista ruohonkeruusäiliö. (⇒ 13.10)
- Irrota poistokanava. (⇒ 15.5)

Leikkuupöydän työntäminen paikalleen:

- Aseta kiilahihna kiilahihnasuojuksen aukkoon niin, että se on käytettävissä ja sen voi kiinnittää.



Työnnä leikkuupöytä (1) ajoleikkurin alle joko vasemmalta tai oikealta.

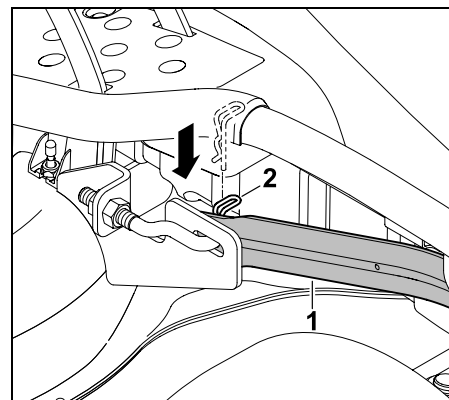
- Valitse matalin leikkuukorkeus.



Loukkaantumisvaara!

Alimmalla leikkuukorkeudella leikkuukorkeuden säätökahva on jännitettynä. Älä kosketa leikkuukorkeuden säätökahvaa leikkuupöydän kiinnittämisen aikana.

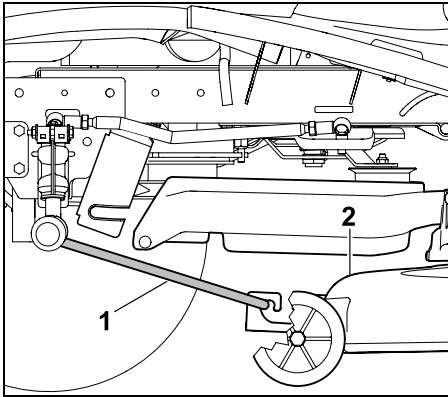
Leikkuupöydän etuosan kiinnitys (RT 5097, RT 5097 Z):



Vedä leikkuupöydän eturipustusta (1) alaspäin ja pidä siinä. Nosta leikkuupöytää hieman yhdellä kädellä ja vie samalla leikkuupöydän ripustuspultti leikkuupöydän eturipustuksen (1) reikään. Työnnä lukkosokka (2) ripustuspultin reiän läpi.

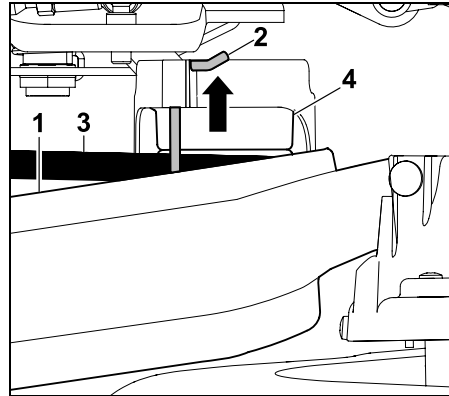
- Toista samat toimet toisella puolella.

Leikkuupöydän etuosan kiinnitys (RT 5112 Z, RT 6112 ZL, RT 6127 ZL):

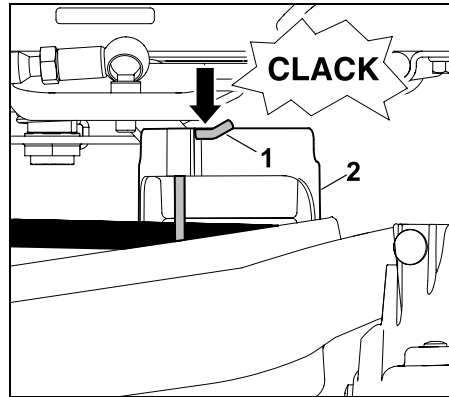


Käännä leikkuupöydän eturipustus (1) alaspäin ja kiinnitä se kuvan mukaisesti leikkuupöytään (2). Työnnä leikkuupöytää (2) taaksepäin ja kiinnitä siten leikkuupöydän eturipustus (1) leikkuupöytään.

Kiilahihnan asettaminen kiristysrullalle (RT 5112 Z, RT 6112 ZL, RT 6127 ZL):



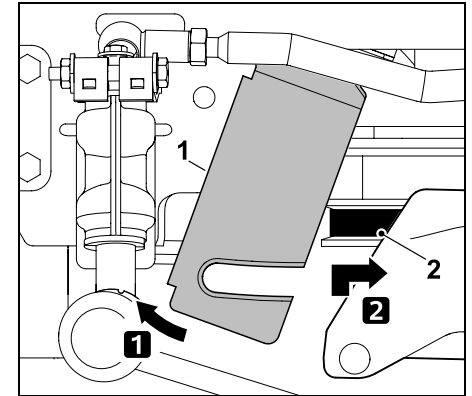
Paina suojus (1) alas ja pidä alaspainettuna. Työnnä lukkosokkaa (2) noin 0,5 cm ylöspäin. Kiinnitä kiilahihna (3) kiristysrullalle (4).



Paina lukkosokka (1) vasteeseen asti alas. Lukkosokan (1) on lukittava suojukseen (2).

i Tarkista lukkosokan luotettava ja tiukka kiinnitys.

RT 5097, RT 5097 Z, RT 5112 Z, RT 6112 ZL, RT 6127 ZL:

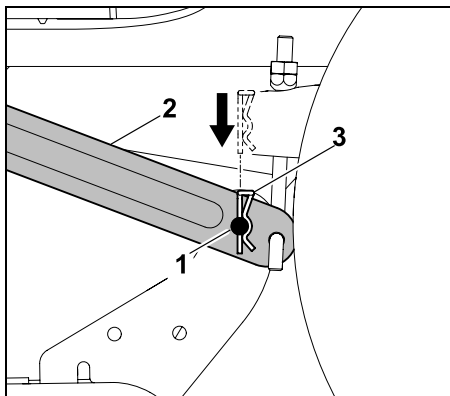


Paina pidinlevyä (1) eteenpäin ja pidä se edessä. Vedä kiilahihnaa (2) eteenpäin ja nosta sitä kiilahihnasuojuksen kanssa. Aseta kiilahihna (2) ohjeenmukaisesti ilman kiertymiä kiilahihnapyörälle.

Leikkuupöydän takaosan kiinnitys:

i Tarkista ennen kiinnittämistä, että leikkuupöytä on kiinnitetty ohjeenmukaisesti leikkuupöydän eturipustukseen.

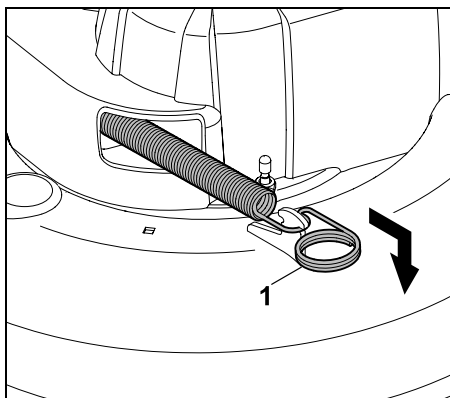
- Nosta toisella kädellä leikkuupöytää ja pidä se ylhäällä. Leikkuupöydän ripustuksen reikiä ja kiinnityspulttien täytyy olla kohdakkain.



Pujota kiinnityspultti (1) ripustuksen (2) reikään. Työnnä lukkosokka (3) yläkautta kiinnityspulttien reikiin ja anna sen lukittua.

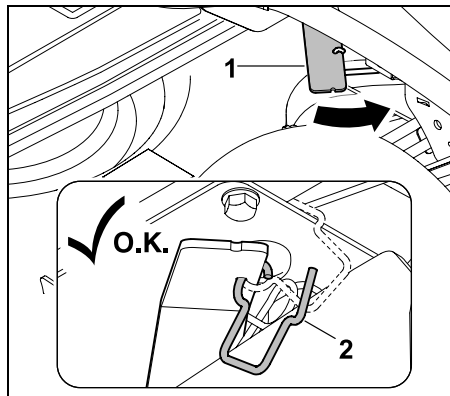
- Toista sama toisella puolella.

Kiristä kiilahihna (RT 5097, RT 5097 Z)

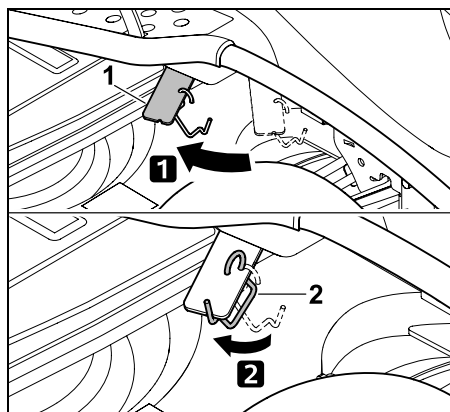


Vedä kiristysjousi (1) eteen ja kiinnitä se kuvan mukaisesti leikkuupöytään.

Kiilahihnan kiristys (RT 5112 Z, RT 6112 ZL, RT 6127 ZL):

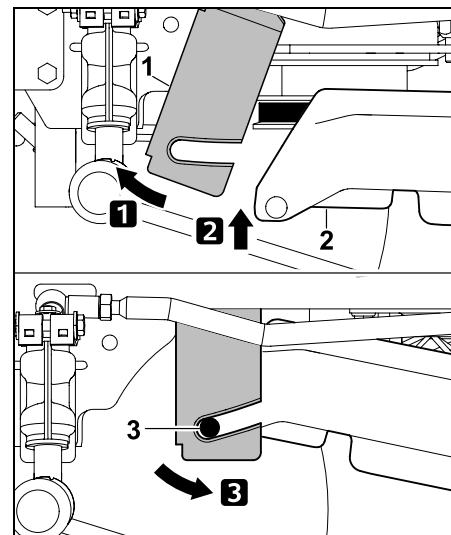


Paina kiilahihnan kiristysvipu (1) eteenpäin ja pidä siinä. Irrota kiinnityssanka (2).

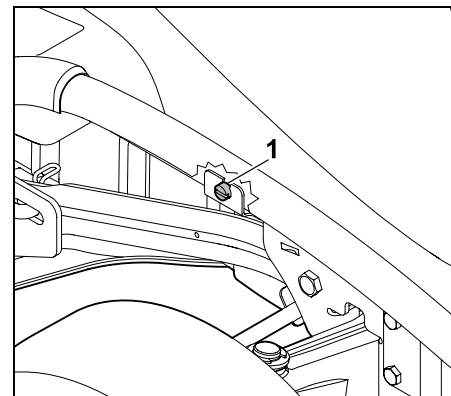


Kiristä kiilahihna hellittämällä kiilahihnan kiristysvipua (1). Kiinnitä kiinnityssanka (2) kuvan mukaisesti kiilahihnan kiristysvipuun (1).

Kiilahihnasuojuksen kiinnitys:



Paina pidinlevy (1) eteenpäin ja pidä se edessä. Käännä kiilahihnasuojaus (2) ylös. Vie pidinlevy (1) taakse ja kiinnitä se kiilahihnasuojuksen kiinnikkeisiin (3).



Ruuvaa pidinlevy kiinni ruuvilla (1).

- Asenna poistokanava. (⇒ 15.6)

15. Huolto



Loukkaantumisvaara!

Perehdy ennen huolto- ja korjaustöiden aloittamista huolellisesti lukuun "Turvallisuuksesi vuoksi" ja noudata etenkin kappaleen "Huolto ja korjaukset" ohjeita. (⇒ 4.)

Vedä virta-avain pois polttomoottorin tahattoman käynnistymisen estämiseksi.



Käytä töiden aikana aina käsineitä.



Älä koskaan kosketa teriä, ennen kuin ne ovat pysähtyneet.

Turvallisuussyistä jarrun huoltotyöt ovat kiellettyjä. Jätä säätö- ja huoltotyöt ammattiliikkeen tehtäväksi. STIHL suosittelee STIHLin ammattiliikettä.

Yleisiä huolto-ohjeita:

- Noudata tarkasti huolto-ohjelmaa ja huoltovälejä.
- Noudata polttomoottorin käyttöohjeissa annettua huoltosuunnitelmaa ja -töitä.

Ennen huolto-, korjaus- ja puhdistustöiden aloittamista:

- Sijoita laite tasaiselle ja tukevalle alustalle.
- Pysäytä polttomoottori. (⇒ 13.3)
- Kytke seisontajarru. (⇒ 8.14)

- Anna polttomoottorin ja äänenvaimentimen jäähtyä kokonaan.

Katso seuraavat huolto- ja korjaustyöt polttomoottorin käyttöohjeista:

- ilmansuodattimen vaihto
- moottoriöljyn tiedot (esimerkiksi tyyppi ja öljyn täyttömäärä)
- sytytystulpan tarkastus ja vaihto
- polttoainesuodattimen vaihto
- polttomoottorin puhdistus.

15.1 Huolto-ohjelma

Kaikkia huolto-ohjelman kohtia on noudatettava tarkasti.

Jos huolto-ohjelmaa ei noudateta, seurauksena voi olla huomattavia laitevahinkoja.



Ohje

Raskaassa ja etenkin ammattimaisessa käytössä huoltovälien on hyvä olla tässä ilmoitettua lyhyempiä. Jos laitetta käytetään hiekkaisella tai kivisellä maapohjalla taikka pölyisissä tai muuten vaativissa olosuhteissa, sen seurauksena huoltovälit saattavat olla lyhyempiä kuin käyttöoppaassa mainitut. 100 käyttötunnin välein tai kerran vuodessa pitää teettää vuosihuolto ammattiliikkeessä. STIHL suosittelee STIHLin ammattiliikettä.

Käyttötuntinäyttö (RT 6112 ZL, RT 6127 ZL):

Jotta erilaisia huoltovälejä voidaan noudattaa tarkasti, ajoleikkureissa RT 6112 ZL ja RT 6127 ZL on käyttötuntilaskin. Käyttötunnit näkyvät täysinä tunteina.

- Kun **polttomoottori on sammutettu**, käännä virta-avain asentoon "Virta kytketty". (⇒ 8.1)
Käyttötunnit näkyvät näytössä viiden sekunnin ajan. (⇒ 10.1)
- Kun **polttomoottori on käynnissä**, paina Mode-näppäintä. (⇒ 10.3)
Käyttötunnit näkyvät näytössä viiden sekunnin ajan.

Jokaista käyttökertaa edeltävät huoltotyöt:

Tehokkaan ja turvallisen toiminnan takaamiseksi ja häiriöiden välttämiseksi on tärkeää, että laite on kunnossa.

Siksi seuraavat kohteet tulee tarkastaa (silmämääräisesti) aina ennen käynnistämistä:

- rengaspaine. (⇒ 15.16)
- renkaiden kuluneisuus ja vauriot.
- polttoaineputkien tiiviys.
- moottorin öljymäärä (katso polttomoottorin käyttöohjeet).
- polttoainemäärä.
- laitteen ja leikkuupöydän yleinen silmämääräinen tarkastus, etenkin suojakansien vaurioiden varalta.
- ruuviliitosten tiukkuus.

Huoltotyöt jokaisen käyttökerran jälkeen:

- Puhdista koko laite (etenkin leikkuupöytä, poistokanava ja ruohonkeruusäiliö) ja kaikki mahdolliset oheislaitteet.
- Noudata polttomoottorin puhdistusohjeita (katso polttomoottorin käyttöohjeet).

- Puhdista vaihteisto ruohojäänteistä (harjaamalla) ja muista epäpuhtauksista.

- Tarkasta ja tarvittaessa puhdista polttomootorin jäähdytysrivat ja hydrostaattivaihteisto.

Huoltotyöt ensimmäisten 10 käyttötunnin jälkeen (ensimmäinen käyttökerta):

- Suositellaan teettämään huoltotarkastus ammattiliikkeessä. STIHL suosittelee STIHLin ammattiliikettä.

Huoltotyöt 25 käyttötunnin välein:

- Tarkasta leikkuuterien kiinnitys ja kulumisrajat.
- Tarkasta leikkuuterien asennusasento (RT 5112 Z, RT 6112 ZL, RT 6127 ZL).

Huoltotyöt 50 käyttötunnin välein:

- Tarkasta leikkuupöydän kiinnitysasento. (⇒ 15.14)

Huoltotyöt 100 käyttötunnin välein:

- Vaihda leikkuuterät.
- Huolla kiila- ja hammashihna.
- Teetä huoltotarkastus ammattiliikkeessä. STIHL suosittelee STIHLin ammattiliikettä.

- i** Huoltotarkastuksessa tehdään kaikki tarvittavat jarrulaitteiston ja vaihteiston huoltotyöt.

15.2 Laitteen puhdistus



Laitteavurion vaara! Älä koskaan suuntaa (painepesurin) vesisuihkua moottorin osiin, tiivisteisiin, sähköosiin (esimerkiksi akkuun ja johdinsarjaan) tai laakerikohtiin. Tästä voi aiheutua vikoja, joiden korjaaminen tulee kalliiksi.

Älä käytä syövyttäviä puhdistusaineita. Tällaiset puhdistusaineet voivat vioittaa muoveja ja metalleja sekä heikentää siten STIHLin laitteen toiminnan turvallisuutta. Jos lika ei irtoa vedellä, harjalla tai liinalla, STIHL suosittelee erikoispuhdistusaineen (esimerkiksi STIHLin erikoispuhdistusaineen) käyttöä.



Irrota leikkuupöytä aina puhdistusta ja huoltotöitä varten.

- Pysäytä polttomoottori. (⇒ 13.3)
- Kytke seisontajarru. (⇒ 8.14)
- Vedä virta-avain irti ja säilytä sitä varmassa paikassa.
- Irrota leikkuupöytä. (⇒ 14.1)
- Irrota ensin leikkuupöydän runkoon tarttuneet ruohojäänteet putikulla.
- Puhdista leikkuupöydän alapuoli harjalla ja vedellä.
- Puhdistaessasi leikkuupöydän yläpuolta pidä huoli, ettei vettä joudu kiila- ja hammashihnaan. Älä sen vuoksi koskaan suuntaa vesisuihkua suojusten aukkoihin.
- Irrota poistokanava ja puhdista se laitteesta erillään juoksevilla vedellä ja harjalla.

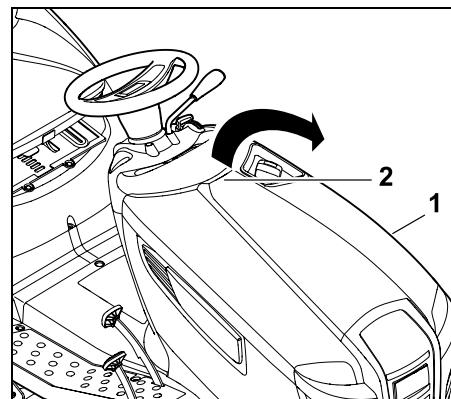
- Puhdista leikkuupöytä (ylä- ja alapuolelta), moottorilta ja vaihteisto ruohojäänteistä. Puhdista polttomootorin jäähdytysrivat ja vaihteisto.
- Puhdista leikkuuteristä epäpuhtaudet harjalla ja vedellä äläkä missään tapauksessa lyömällä leikkuuteriä (esimerkiksi vasaralla).
- Poista ruohonkeruusäiliö ja puhdista se laitteesta erillään juoksevilla vedellä ja harjalla. (⇒ 13.10)

15.3 Moottorisuojuksen avaus



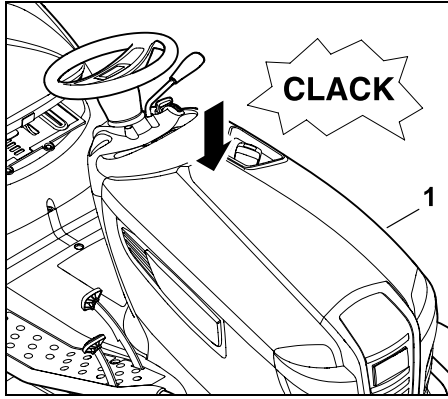
Palovamman vaara!

Avaa moottorisuojus vasta polttomoottoriin jäähdytyttyä.



Ota yhdellä kädellä kiinni moottorisuojuksen (1) kahvasta (2) ja avaa se nykäisemällä kevyesti ylöspäin. Käännä moottorisuojus (1) vasteeseen asti eteenpäin.

15.4 Moottorisuojuksen sulkeminen



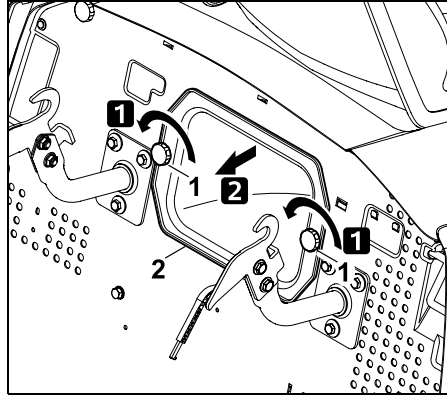
Käännä moottorisuojus (1) varovasti ja hitaasti kiinni ja anna sen lukkiutua.

15.5 Poistokanavan irrotus

Poistokanavan voi irrottaa puhdistusta varten ilman lisätyökaluja. Polttomoottoria ei voi käynnistää, kun poistokanava on irrotettu.

Ennen irrottamista tulee huomioida seuraavat seikat:

- Pysäytä polttomoottori. (⇒ 13.3)
- Vedä virta-avain irti ja säilytä sitä varmassa paikassa.
- Kytke seisontajarru. (⇒ 8.14)
- Poista ruohonkeruusäiliö. (⇒ 13.10)



Kierrä kiinnitysmutterit (1) auki ja vedä poistokanava (2) irti.



Mallien RT 6112 ZL ja RT 6127 ZL näyttöön tulee symboli "Poistokanava irrotettu", kun virta-avain käännetään asentoon "Ajovalo kytketty" tai "Virta kytketty". (⇒ 10.5)

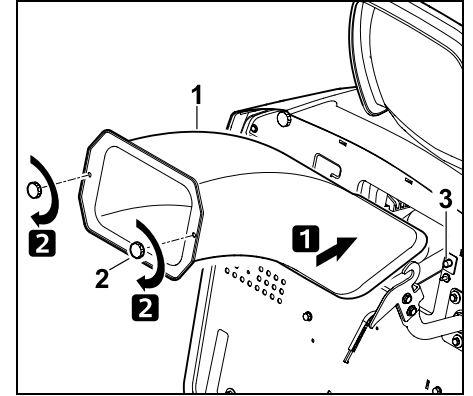
15.6 Poistokanavan kiinnitys



Tarkasta ja puhdista tarvittaessa myös (ruohonkeruusäiliön) täyttömäärän tunnistin aina, kun poistokanava puhdistetaan tai asennetaan.

Ennen kiinnittämistä on suoritettava seuraavat toimet:

- Kytke seisontajarru. (⇒ 8.14)
- Poista ruohonkeruusäiliö. (⇒ 13.10)
- Valitse matalin leikkuukorkeus.



Työnnä poistokanava (1) vasteeseen asti paikalleen. Varmista samalla, että se asettuu leikkuupöydän poistoaukon päälle joka sivulta.

Kierrä kiinnitysmutterit (2) paikoilleen ja kiristä ne.



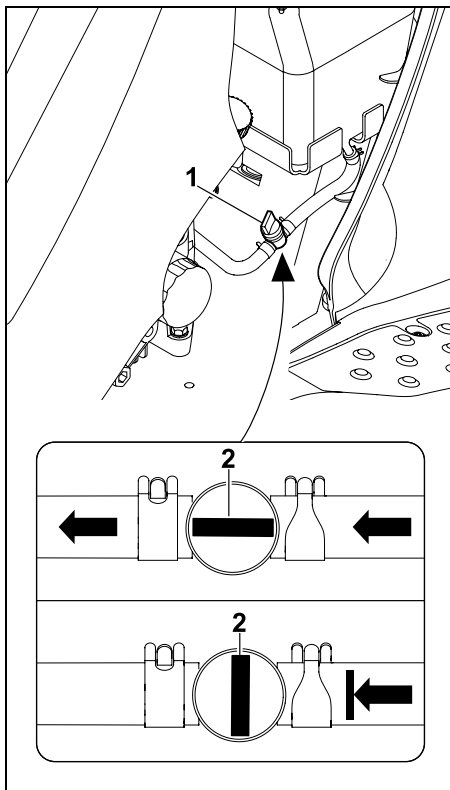
Varoitus!

Poistokanava on yksi suojuksista. Ajoleikkuria ei saa käyttää, jos poistokanava on vahingoittunut. Varmista poistokanavaa kiinnittäessäsi, että kytkin (3) aktivoituu.

15.7 Polttoainehana

Polttoaineen virtaus polttoaineputkessa avataan ja katkaistaan avaamalla ja sulkemalla polttoainehana. Polttoainehana sijaitsee vasemmalla polttoainesäiliön alla.

- Pysäytä polttomoottori. (⇒ 13.3)
- Kytke seisontajarru. (⇒ 8.14)



Polttoainehana (1) avataan ja suljetaan kiertämällä säätöventtiiliä (2).

15.8 Moottoriöljyn täyttömäärän tarkastus

- Sijoita laite tasaiselle alustalle.
- Sammuta polttomoottori. (⇒ 13.3)
- Kytke seisontajarru. (⇒ 8.14)
- Anna polttomoottorin jäähtyä.
- Avaa moottorisuojus. (⇒ 15.3)

- Tarkasta täyttömäärä polttomoottorin käyttöohjeiden mukaisesti ja täytä moottoriöljyä tarvittaessa. (⇒ 15.10)

15.9 Moottoriöljyn vaihto



Loukkaantumisvaara!

Anna polttomoottorin jäähtyä ennen moottoriöljyn lisäämistä tai vaihtoa. Kuuma moottoriöljy voi aiheuttaa palovammoja.

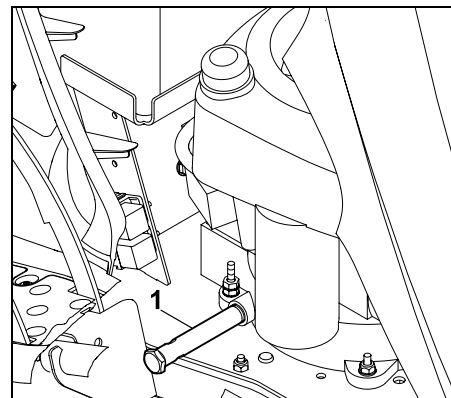
Tiedot ohjeenmukaisesta moottoriöljystä ja öljyn täyttömäärästä sisältyvät polttomoottorin käyttöohjeisiin. Suorita öljynvaihto polttomoottorin ollessa kädenlämpöinen. Aseta sopiva öljynkeräysastia öljynpoistoputken alle (huomioi öljyn täyttömäärä). Hävitä vanha öljy määräysten mukaisesti.

Öljynvaihtovälit:

Suosittelut öljynvaihtovälit on kerrottu polttomoottorin käyttöohjeissa.

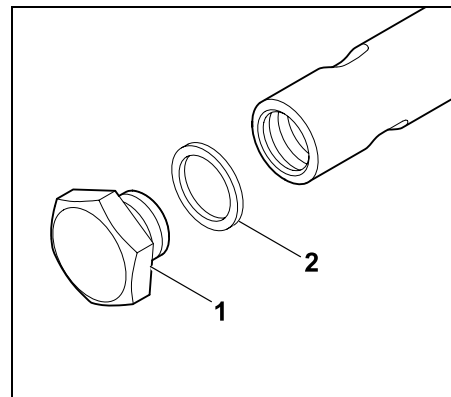
Moottoriöljyn tyhjennys:

- Pysäytä polttomoottori. (⇒ 13.3)
- Kytke seisontajarru. (⇒ 8.14)
- Vedä virta-avain irti ja säilytä sitä varmassa paikassa.
- Anna polttomoottorin jäähtyä (kädenlämpöiseksi).
- Avaa moottorisuojus. (⇒ 15.3)
- Kierrä öljytulppa irti (katso polttomoottorin käyttöohjeet).



Öljynpoistoputki (1) on polttomoottorin oikealla puolella lähellä polkimia.

- Käytä alla sopivaa öljynkeräysastia.



Kierrä öljyntyhjennystulppa (1) irti kahdella ruuviavaimella (SW19/SW15) ja poista se. Hävitä tiivisterengas (2).

- Laske moottoriöljy kokonaan pois. Aseta sitten uusi tiivisterengas (2) öljyntyhjennystulpan (1) päälle. Kierrä öljyntyhjennystulppa kiinni öljynpoistoputkeen ja kiristä se **12 - 14 Nm:n** tiukkuuteen.

15.10 Moottoriöljyn täyttö



Laitevaurion vaara!

Huolehdi siitä, että moottorin öljymäärä ei ylitä eikä alita ohjeenmukaista tasoa.

- Avaa moottorisuojus. (⇒ 15.3)
- Tarkasta moottoriöljyn täyttömäärä. (⇒ 15.8)
- Täytä moottoriöljy sopivan suppilon avulla polttomoottorin käyttöohjeiden mukaisesti.
- Sulje moottorisuojus. (⇒ 15.4)

15.11 Turvalaitteiden tarkistus



Loukkaantumisvaara!

Turvalaitteet voi tarkistaa vain kuljettajan istuimelta käsin. Lähistöllä ei saa olla muita ihmisiä, varsinkaan lapsia, tai eläimiä. Kaikkien turvalaitteiden toiminta on tarkastettava vähintään kerran kuukaudessa. Pitemmän käyttökatkoksen jälkeen, käytön ollessa vähäistä tai korjausten jälkeen kaikki turvalaitteet on tarkastettava ennen laitteen käyttöönottoa.

Jarrukytkimen tarkastus:

- Istuudu kuljettajan istuimelle.
- Sammuta polttomoottori ja anna sen pysähtyä. (⇒ 13.3)
- Vapauta seisontajarru **äläkä** paina jarrupoljinta.
- Käännä virta-avainta asentoon "Polttomoottorin käynnistys". (⇒ 8.1)

Jos jarrukytkin toimii, polttomoottoria ei voi käynnistää.

Istuinkytkimen tarkastus:

- Istuudu kuljettajan istuimelle.
- Käynnistä polttomoottori (⇒ 13.2) ja anna sen käydä maksimikierrosluvulla. (⇒ 8.2), (⇒ 8.3)
- Kytke leikkuupöytä. (⇒ 8.5), (⇒ 8.6)
- Poista paino istuimelta nousemalla hitaasti ja varovasti seisomaan. Älä poistu laitteen päältä!

Jos istuinkytkin toimii, polttomoottori pysähtyy.

Ruohonkeruusäiliön kytkimen tarkastaminen

- Istuudu kuljettajan istuimelle.
- Käynnistä polttomoottori (⇒ 13.2) ja anna sen käydä maksimikierrosluvulla. (⇒ 8.2), (⇒ 8.3)
- Kytke leikkuupöytä. (⇒ 8.6), (⇒ 8.6)
- Käännä ruohonkeruusäiliö tyhjennyskahvan avulla istuimelta käsin ylös (tyhjennys). (⇒ 13.9)

Kun ruohonkeruusäiliön kytkin toimii, polttomoottori sammuu ja leikkuupöytä kytketty irti.

Poistokanavan kytkimen tarkastus:

- Irrota poistokanava (⇒ 15.5) ja kiinnitä sitten ruohonkeruusäiliö. (⇒ 13.10)
- Istuudu kuljettajan istuimelle.
- Paina jarrupoljin pohjaan ja pidä se pohjassa. (⇒ 8.13)
- Käännä virta-avainta asentoon "Polttomoottorin käynnistys". (⇒ 8.1)

Jos poistokanavan kytkin toimii, polttomoottoria ei voi käynnistää.

Peruuttamalla leikkaamisen turvakytkimen tarkastus:

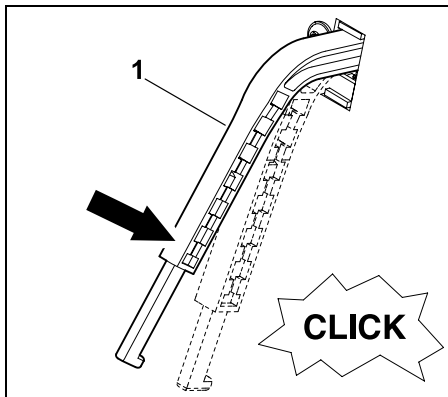
- Istuudu kuljettajan istuimelle, **äläkä** paina peruuttamalla leikkaamisen turvakytkintä.
- Käynnistä polttomoottori (⇒ 13.2) ja anna sen käydä maksimikierrosluvulla. (⇒ 8.2), (⇒ 8.3)
- Kytke leikkuupöytä. (⇒ 8.5), (⇒ 8.6)
- Valitse ajosuunnaksi taaksepäin ja lähde liikkeelle. (⇒ 8.9)

Jos peruuttamalla leikkaamisen turvakytkin toimii, leikkuupöytä kytketty irti noin sekunnin kuluttua.

15.12 Täyttömäärän tunnistimen (ruohonkeruusäiliö) puhdistus

Täyttömäärän tunnistin (ruohonkeruusäiliö) voi likaantua märkää tai kosteaa ruohoa leikattaessa. Sen toiminta voi häiriintyä. Puhdista täyttömäärän tunnistin ennaltaehkäisyyn vuoksi jokaisen leikkuukerran jälkeen tai aina poistokanavan puhdistuksen yhteydessä.

- Sammuta polttomoottori. (⇒ 13.3)
- Vedä virta-avain irti ja säilytä sitä varmassa paikassa.
- Kytke seisontajarru. (⇒ 8.14)
- Poista ruohonkeruusäiliö. (⇒ 13.10)



Paina täyttömäärän tunnistinta (ruohonkeruusäiliö) (1) kevyesti alaspäin. Sen tulee liikkua herkästi ja katkaisimen naksahuttaa hiljaa. Kun ote irrotetaan, täyttömäärän tunnistimen tulee siirtyä ylös lähtöasentoonsa.

- Jos täyttömäärän tunnistin ei liiku herkästi tai se on likainen, puhdista se varovasti harjalla vettä käyttämättä.

15.13 Leikkuuterien huolto



Loukkaantumiswaara!

Käytä töiden aikana aina käsineitä.



Jos tarvitset lisätietoja tai apuvälineitä, ota **aina** yhteys ammattiliikkeeseen (STIHL suosittelee STIHLin ammattiliikettä).

Älä koskaan kosketa teriä, ennen kuin ne ovat pysähtyneet. Sijoita leikkuupöytä aina luistamattomalle alustalle.

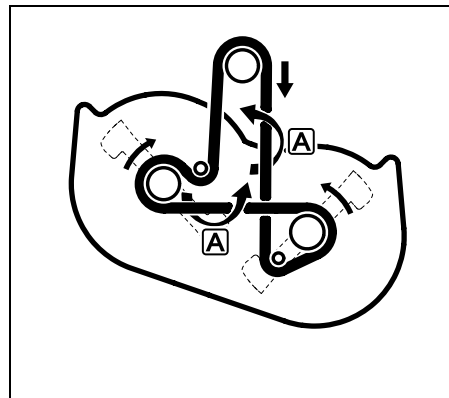
Huoltoväli:

25 käyttötunnin välein

Huoltotyöt:

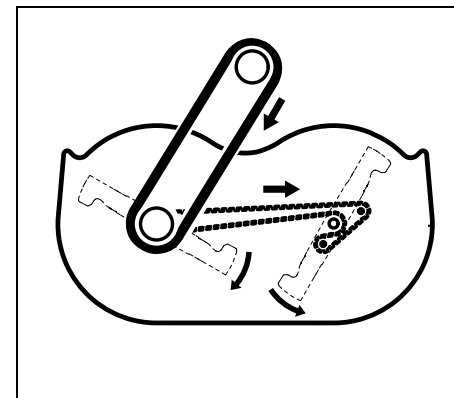
- Tarkasta leikkuuterien kulumisrajat.
- RT 5112 Z, RT 6112 ZL, RT 6127 ZL: Tarkasta leikkuuterien asennusasento.
- Tarvittaessa (leikkuutuloksen ollessa huono) teroita tai vaihda terät.

Kiilahihnan sijoitus ja leikkuuterien pyörimissuunta malleissa RT 5097 ja RT 5097 Z:



Kiilahihna kiertyy kohdissa **A** tehtävissä kahdessa käännöksessä kummassakin 180°.

Kiila- tai hammashihnan sijoitus ja leikkuuterien pyörimissuunta malleissa RT 5112 Z, RT 6112 ZL ja RT 6127 ZL:



Teetä hammashihnan kaikki huolto- ja tarkastustyöt STIHLin ammattiliikkeessä.

Leikkuuterien kulumisrajojen tarkastaminen:



Loukkaantumiswaara!

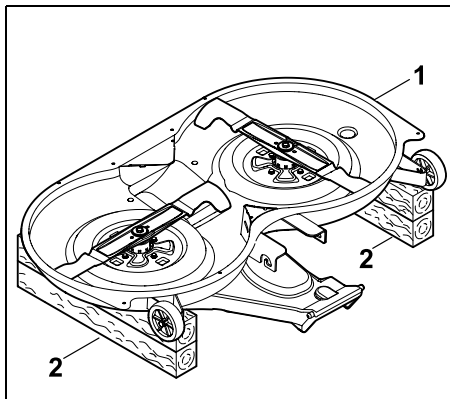
Kulunut leikkuuterä voi murtua ja aiheuttaa vakavan loukkaantumisen. Tämän vuoksi on noudatettava terän huolto-ohjeita. Leikkuuterä kuluu eri lailla sen käyttöpaikan ja leikkuuajan mukaan. Jos laitetta käytetään hiekkapohjalla tai usein kuivissa olosuhteissa, leikkuuterät kuormittuvat enemmän ja kuluvat keskimääräistä nopeammin.

Huomio!

Vaihda leikkuuterän vaihdon yhteydessä **aina** myös **teräruuvi** ja **lukkolevy**.

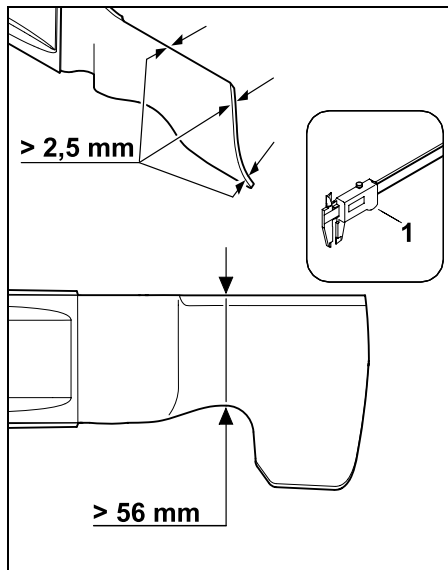
i STIHL suosittelee irrottamaan leikkuupöydän kulumisrajojen tarkastusta varten. Jos käytävissä on sopiva nosturi, leikkuuterän kulumisrajat voidaan tarkastaa myös leikkuupöytä asennettuna.

- Irrota leikkuupöytä. (⇒ 14.1)



Käännä leikkuupöytä (1) ympäri ja aseta se leikkuuterät ylöspäin noin 20 cm korkeille ja riittävän pitkille puualustoille (2) maahan.

- Puhdista leikkuupöytä ja leikkuuterä huolellisesti. (⇒ 15.2)



Leikkuuterien on oltava vähintään **2,5 mm** paksuja ja kapeimmasta kohdastaan vähintään **56 mm** leveitä.

Tarkasta **leikkuuterien paksuus** useasta kohdasta työntötkilla (1). Tarkasta myös **terien leveys** kuvassa näkyvästä kohdasta työntötkilla (1). Vaihda leikkuuterät, jos ohjeenmukaiset arvot alittuvat jossain kohdassa.

Leikkuuterien asennusasennon tarkastaminen (RT 5112 Z, RT 6112 ZL, RT 6127 ZL).

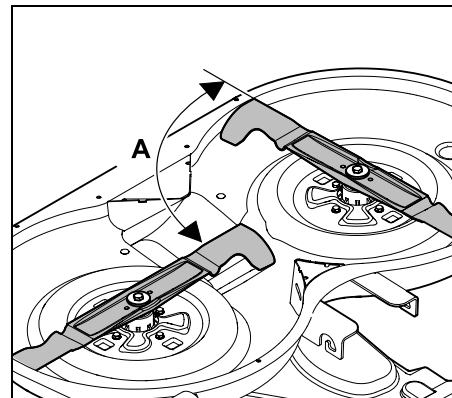


Loukkaantumisvaara!

Leikkuuterät on kiinnitettävä 90°:n kulmaan, jotta ne eivät kosketa toisiaan leikkuun aikana. Leikkuupöytää ei saa kytkeä, kun terät ovat väärässä kulmassa toisiinsa nähden. Käännä tarvittaessa ammattiliikkeen puoleen. STIHL suosittelee STIHLin ammattiliikettä.

i STIHL suosittelee irrottamaan leikkuupöydän kiinnitysasennon tarkastusta varten. Jos käytävissä on sopiva nosturi, leikkuuterien kiinnitysasento voidaan tarkastaa myös leikkuupöytä kiinnitettynä.

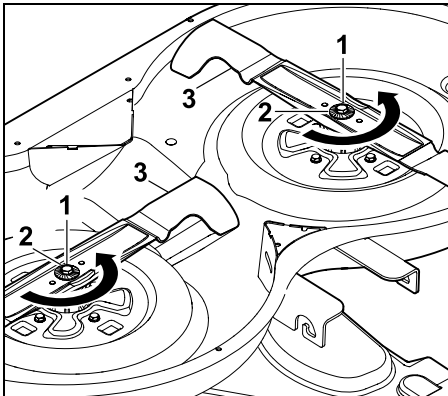
- Aseta leikkuupöytä tarvittaessa kahdelle sopivalle puualustalle maahan.



Käännä leikkuuterät kuvan mukaiseen asentoon ja tarkasta terien kulma **A** toisiinsa nähden (noin 90°).

Leikkuuterien irrotus:

- Irrota leikkuupöytä. (⇒ 14.1)
- Aseta leikkuupöytä sopiville puualustoille maahan.



Avaa teräruuvi (1) ruuviavaimella SW17 (ei sisälly toimitukseen) ja kierrä se irti. Avatessasi teräruuvia pidä vastaan leikkuuterästä. Poista teräruuvi (1), lukkolevy (2) ja leikkuuterä (3).

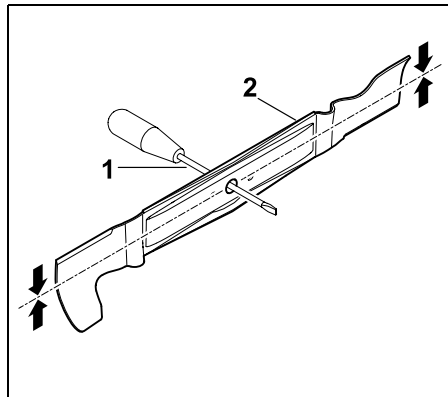
Leikkuuterien teroitus:

! Loukkaantumisvaara!

Käytä teroituksen yhteydessä aina suojalaseja ja käsineitä.

- Jäähdytä leikkuuterää teroituksen aikana esimerkiksi vedellä. Terä ei saa sinistyä, koska silloin sen leikkuukestävyys heikkenee.
- Teroita leikkuuterä tasaisesti, jotta epätasapaino ei aiheuta tärinää.
- Noudata **30°**:n kulmaa.
- Noudata kulumisrajoja teroittaessasi.

Leikkuuterän tasapainon tarkastus:



Vie ruuvitaltta (1) keskiöreiän läpi. Jos leikkuuterän (2) tasapaino on kunnossa, se pysyy tasapainossa kuvan esittämässä asennossa.



Loukkaantumisvaara!

Jos leikkuuterä ei pysy tasapainossa, teroitus pitää suorittaa uudelleen, kunnes leikkuuterä on tasapainoinen. Leikkuuterän saa tasapainottaa ainoastaan särmää hiomalla.

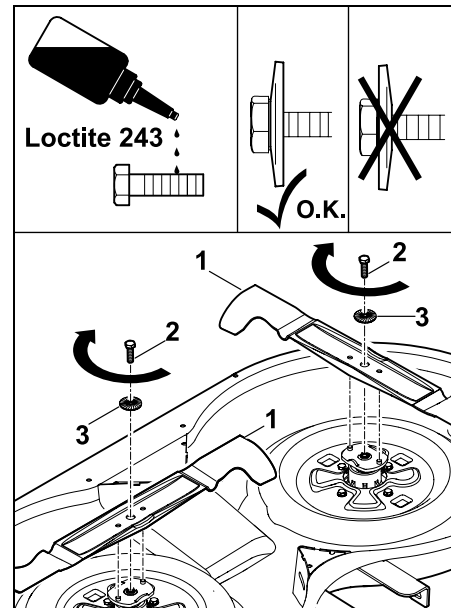
Leikkuuterän asennus:



Loukkaantumisvaara!

Tarkista leikkuuterän vauriot (urat tai murtumat) ja kuluminen ennen asennusta. Kuluneet tai vaurioituneet leikkuuterät täytyy vaihtaa uusiin. Uusi lukkolevy aina terän asennuksen yhteydessä. Varmista teräruuvi lisäksi **Loctite 243:lla** ja noudata ohjeenmukaista kiristystiukkuutta **65 - 70 Nm**, koska se vaikuttaa leikkuukoneiston kiinnityksen pitävyyteen.

- Asenna terä ylöstaitetut siivet ylöspäin (osoittaa leikkuupöytään).



Aseta leikkuuterä (1) paikalleen, kierrä teräruuvi (2; levitä sille **Loctite 243:a**) lukkolevyn (3; huomaa kaarevuus) kanssa kiinni ja kiristä ruuvi **65 - 70 Nm:n** tiukkuuteen. Kiristäessäsi teräruuvia pidä vastaan leikkuuterästä.

- RT 5112 Z, RT 6112 ZL, RT 6127 ZL: Tarkasta leikkuuterien asennusasento.

15.14 Leikkuupöydän kiinnitysasennon tarkastus

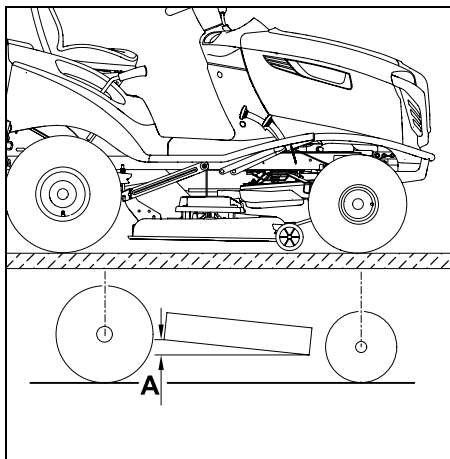
Huoltoväli:

50 käyttötunnin välein tai tarpeen mukaan (esimerkiksi leikkuupöydän saatua kovan iskun tai leikkuujäljen muututtua epätasaiseksi).

- i** Kiinnitysasennon tarkastus edellyttää yhtenäistä rengaspainetta. Tarkasta ja tarvittaessa korjaa kaikkien renkaiden rengaspaineet ennen kiinnitysasennon tarkastusta. (⇒ 15.16)

Leikkuupöytä on oikeassa kiinnitysasennossa, kun se on kallistunut hieman eteenpäin, eli etuosa on hieman alempana kuin takaosa.

- Pysäytä laite tasaiselle alustalle.
- Sammuta polttomoottori. (⇒ 13.3)
- Kytke seisontajarru. (⇒ 8.14)
- Vedä virta-avain irti ja säilytä sitä varmassa paikassa.
- Valitse matalin leikkuukorkeus. (⇒ 8.15)



Korkeusero **A = 10 mm**.

15.15 Renkaiden vaihto

Jos renkasiin tulee vaurioita (reikä, halkeamia tai leikkautumia), irrota vaurioitunut rengas ja ota yhteys ammattiliikkeeseen.

Laitteen nostaminen ja tukeminen:



Loukkaantumisvaara!

Ota laitteen suuri paino huomioon ennen sen nostamista (katso luku "Tekniset tiedot"). (⇒ 22.)

Nosta laite tarvittaessa toisen henkilön avustuksella tai autonosturia käyttäen (ei sisälly toimitukseen).

Varmista ennen nostamista, ettei laite pääse rullaamaan.

Jarru vaikuttaa vain takapyöriin.

Varmista ennen taka-akselin nostamista, ettei laite pääse rullaamaan.

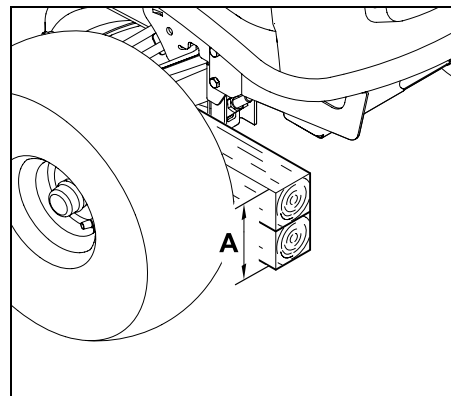


Laitteaurion vaara!

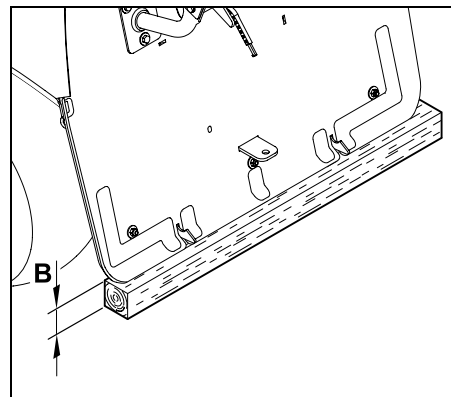
Pidä laitetta tuettaessa huoli, että laitteen akseli tai vetokoukku nojaa alustaan.

Nosta laitetta vain sopivia rakenneosia (esimerkiksi runkoa, vanteita ja akselia) käyttäen. Älä koskaan nosta tai tue laitetta muoviosien avulla.

- Pysäytä laite tasaiselle ja tukevalle alustalle ja varmista, ettei se pääse rullaamaan.
- Sammuta polttomoottori. (⇒ 13.3)
- Kytke seisontajarru. (⇒ 8.14)
- Vedä virta-avain irti ja säilytä sitä varmassa paikassa.

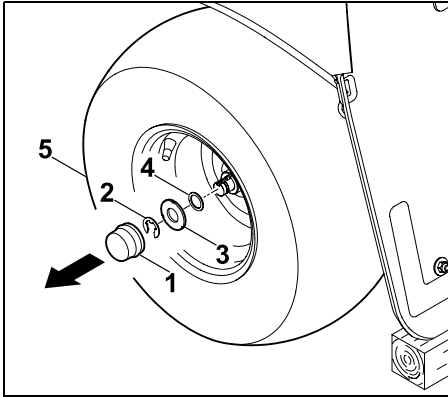


Kevennä **etupyörien** kuormitus tukemalla ajoleikkuri etuakselista: **A = vähintään 260 mm**



Kevennä **takapyörien** kuormitus tukemalla ajoleikkuri takaseinästä: **B = vähintään 120 mm**

Pyörän irrotus:



Vedä suojus (1) irti. Poista lukkorengas (2) ruuvitaltan avulla. Vedä iso aluslevy (3) ja pieni aluslevy (4; vain takapyörissä) yhdessä pyörän (5) kanssa irti pyöräkselilta.



Laitevaurion vaara!

Takapyöriä irrotettaessa on varottava, että vääntiöt (sovitussjouset) eivät häviä.

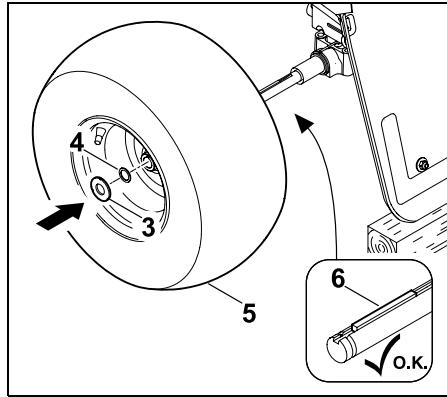
Pyörän kiinnitys:



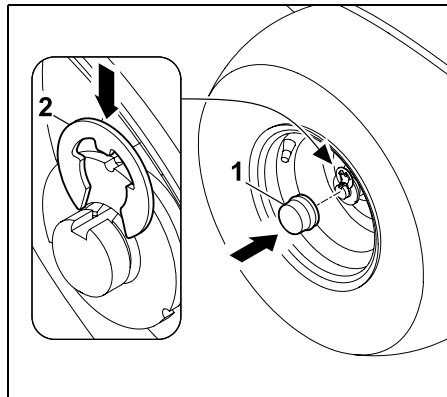
Laitevaurion vaara!

Varmista ennen takapyörien kiinnitystä, että vääntiöt (sovitussjouset) ovat oikeassa paikassa pyöräkselin urassa.

- Poista lika pyöräkselistä.
- Sivele pyöräkseliin ohuesti voitelurasvaa ennen asennusta.



Aseta sovitussjouset (6) takimmaiseen pyöräkseliin. Työnnä pyörä (5; venttiili ulospäin) pienen aluslevyn (4; vain takarenkaassa) ja suuren aluslevyn (3) kanssa pyöräkselille.

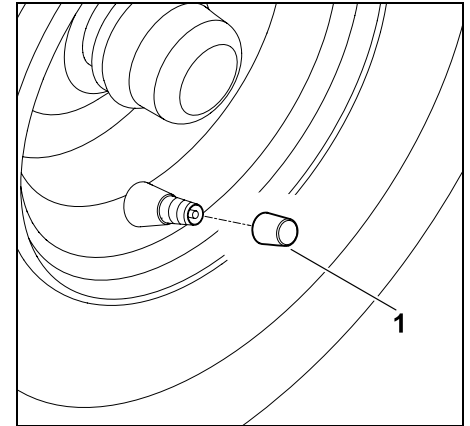


Lukitse lukkorengas (2) pyöräkselissa olevaan uraan. Aseta suojus (1) pyöräkselille.

15.16 Rengaspaineet



Oikeat rengaspaineet ovat olennainen edellytys leikkuupyöydän suuntavakaudelle ja siten myös leikkuujäljen siisteydelle. Renkaiden kuviointi voi vaurioittaa nurmikον pintaa, jos rengaspaineet ovat liian suuret.



Kierrä venttiin (1) suojus irti. Säädä rengaspaineet sopivan paineilmapumpun painemittarin avulla seuraaviksi:

Eturenkaat: 0,8–1,0 baaria

Takarenkaat: 0,6–0,8 baaria

15.17 Voitelu

Voitele etummaiseta olka-akselit etuakselin voitelunippojen kautta.

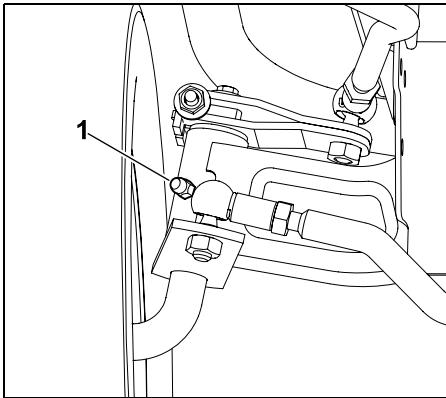


Ohje

Ennen voitelua etuakselin kuormitus poistetaan tukemalla etuakseli sopivasti. Voitelunippa täytyy puhdistaa ennen jokaista voitelukertaa, jotta olka-akseliin ei pääse likaa. Ylimääräinen voitelurasva pyyhitään pois voitelun jälkeen. Käytä yleisesti käytettävää voitelurasvaa.

Voiteleminen:

- Sammuta polttomoottori. (⇒ 13.3)
- Vedä virta-avain irti ja säilytä sitä varmassa paikassa.
- Kytke seisontajarru. (⇒ 8.14)
- Poista etuakselin kuormitus tukemalla (nostamalla). (⇒ 15.15)



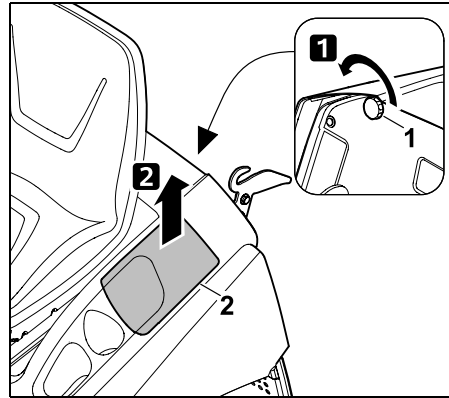
Paina rasvapuristimella (ei sisälly toimitukseen) molemmilta puolilta voitelunipan (1) kautta voitelurasvaa, kunnes sitä alkaa porsuta olka-akseleista.

- Poista ylimääräinen voitelurasva.
- Poista etuakselin tuenta.

15.18 Akkukotelon avaaminen ja sulkeminen

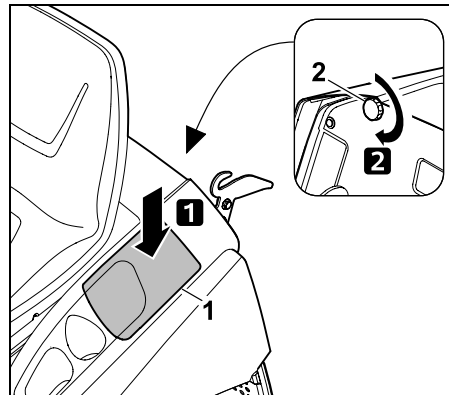
- Sammuta polttomoottori. (⇒ 13.3)
- Kytke seisontajarru. (⇒ 8.14)
- Vedä virta-avain irti ja säilytä sitä varmassa paikassa.
- Poista ruohonkeruusäiliö. (⇒ 13.10)

Akkukotelon avaaminen:



Avaa kiinnitysmutteri (1) ja poista akkukotelon kansi (2) etukautta.

Akkukotelon sulkeminen:



Aseta akkukotelon kansi (1) kuvan mukaisesti paikalleen ja kiinnitä se kiinnitysmutterilla (2).

15.19 Akun irrottaminen ja kiinnittäminen



Loukkaantumisvaara!

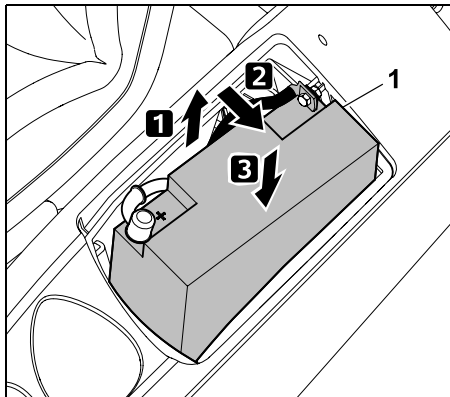
Irrota aina ensin musta miinusjohdin (-) ja vasta sitten punainen plusjohdin (+)! Akkua kytkettäessä kiinnitetään ensin punainen plusjohdin (+).



Akku on huoltovapaa ja se pitää vaihtaa vain sen vioittuessa tai irrottaa pitkän seisonta-ajan (esimerkiksi talvisäilytyksen) ajaksi tai laitteen hävittämistä varten. Akkua ei saa hävittää talousjätteen mukana, vaan se pitää toimittaa ammattiliikkeeseen tai ongelmajätteiden keräyspisteeseen.

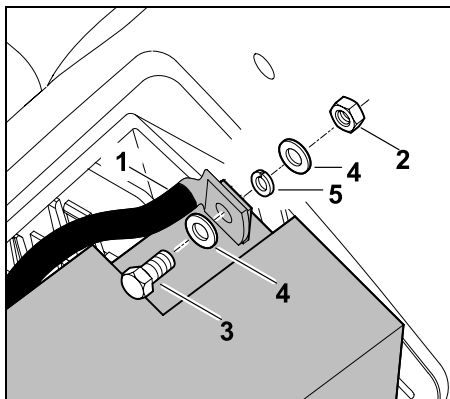
- Sammuta polttomoottori. (⇒ 13.3)
- Kytke seisontajarru. (⇒ 8.14)
- Vedä virta-avain irti ja säilytä sitä varmassa paikassa.
- Avaa akkukotelo. (⇒ 15.18)

Kiinnitysasetto:

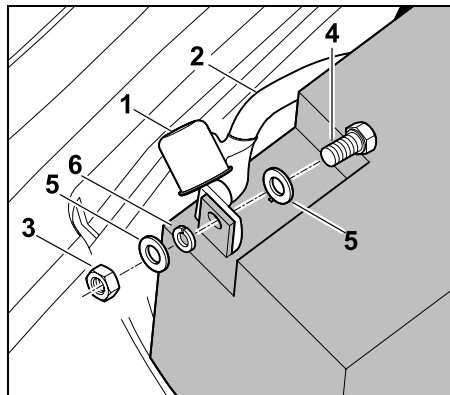


Vedä akku (1) akkukotelosta puoliksi esiin kytkentää ja kytkennän irrotusta varten ja käännä se kyljelleen. Laske se lopuksi takaisin alas ja aseta paikalleen. Tarkasta oikea asento.

Akun kytkennän irrottaminen:



Irrota musta kaapeli (1) akun miinusnavasta (-) avaamalla mutteri (2) kahdella 8 mm kiintoavaimella ja poistamalla se ruuvilla (3) ja aluslevyjen (4) ja jousirenkaan (5) kanssa.



Vedä suojus (1) irti. Irrota punainen kaapeli (2) akun plusnavasta (+) avaamalla mutteri (3) kahdella 8 mm kiintoavaimella ja poistamalla se ruuvilla (4) ja aluslevyjen (5) ja jousirenkaan (6) kanssa.

- Poista akku tarvittaessa.
- Kierrä ruuvit, aluslevyt ja mutterit akun napoihin, jotta ne pysyvät tallessa.
- Säilytä liitännäjohtoja tarvittaessa akkukotelossa ja pidä akkukotelo suljettuna. (⇒ 15.18)

Akun kytkeminen:



Tarkasta akun jännite ennen asennusta.

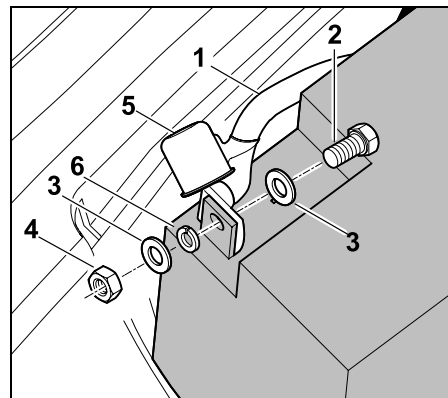
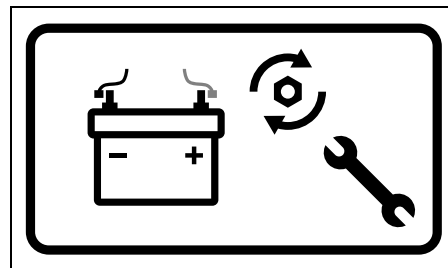
Jos akun jännite on alle **11,5 V**, akku pitää ladata akkulariturilla täyteen ennen asennusta.

- Aseta akku kiinnitysasettoon.
- Poista akusta tarvittaessa ruuvit, aluslevyt ja mutterit.

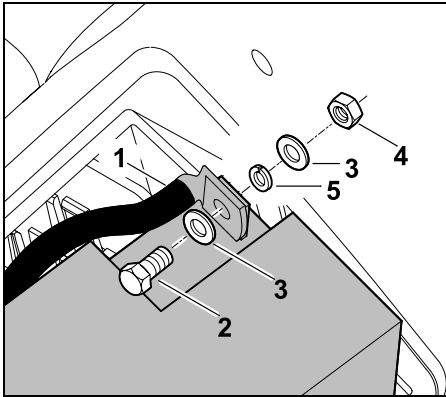


Palovaara!

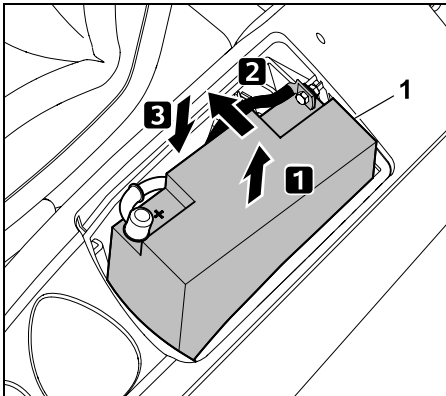
Noudata tarkasti ohjeenmukaista kiristystiukkuutta. Varmista, että napojen ruuviliitokset on kiristetty kunnolla kipinöinnin aiheuttamien vaurioiden välttämiseksi.



Kytke punaisen kaapelin (1) liitin akun plusnapaan (+). Kiinnitä kaapeli ruuvilla (2), aluslevyillä (3), jousirenkaalla (6) ja mutterilla (4). Käytä kahta 8 mm kiintoavainta. Kiristysmomentti **6 - 8 Nm**. Aseta suojus (5) kokonaan ruuviliitoksen päälle.



Kytke mustan kaapelin (1) liitin akun miinusnapaan (-). Kiinnitä kaapeli ruuvilla (2), aluslevyillä (3), jousirengaalla (5) ja mutterilla (4). Käytä kahta 8 mm kiintoavainta. Kiristysmomentti **6 - 8 Nm**.



Nosta akkua (1) ja kallista sitä hieman sisäänpäin. Aseta akku varovasti paikalleen varmistaen samalla, että liitäntäjohdot menevät ohjeenmukaisesti akkukoteloon.

- Sulje akkukotelo. (⇒ 15.18)

15.20 Sulakkeet



Palovaara!

Sulakkeita ei saa missään tapauksessa ohittaa langalla tai liuskalla.

Älä koskaan asenna sulaketta, jonka ampeerimäärä ei ole ohjeenmukainen.

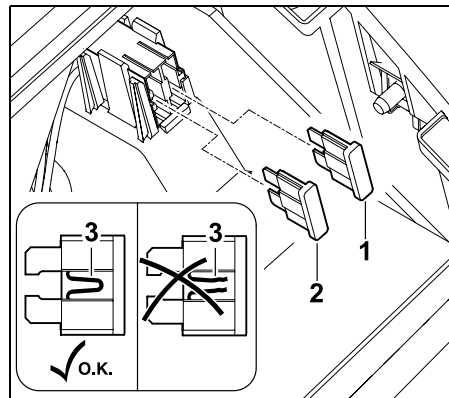


Jos uusi sulake palaa lyhyen ajan sisällä, syynä voi olla vika (esimerkiksi oikosulku). Tällöin on suositeltavaa kääntyä ammattiliikkeen puoleen. STIHL suosittelee STIHLin ammattiliikettä.

Pistosulakkeiden tarkastus:

Pistosulakkeet sijaitsevat akkukotelossa.

- Pysäytä polttomoottori. (⇒ 13.3)
- Kytke seisontajarru. (⇒ 8.14)
- Vedä virta-avain irti ja säilytä sitä varmassa paikassa.
- Avaa akkukotelo. (⇒ 15.18)



Vedä pistosulakkeet (1, 2) irti. Tarkasta katsomalla, onko muovissa kulkeva lanka (3) viallinen (palanut poikki). Vaihda vahingoittuneet sulakkeet.

Latauslaite (1): 15 A

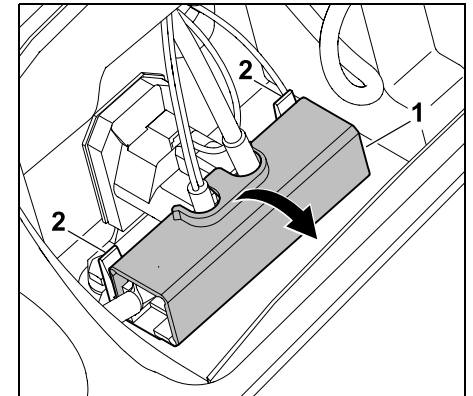
Sähkölaitteet (2): 10 A

- Sulje akkukotelo. (⇒ 15.18)

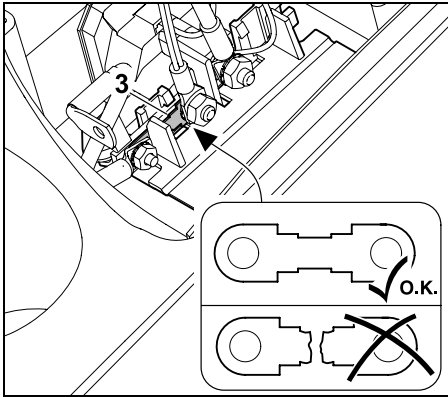
Pääsulakkeen tarkistaminen:

Pääsulake (150 ampeeria) sijaitsee akun takana.

- Irrota akku. (⇒ 15.19)



Avaa suojuks (1) painamalla korvakkeita (2) kevyesti taakse.



Tarkasta katsomalla, onko sulake (3) viallinen (palanut poikki). Tarvittaessa voit antaa ammattiliikkeen vaihtaa sulakkeen (3). STIHL suosittelee STIHLin ammattiliikettä.

- Sulje suojus.
- Kiinnitä akku. (⇒ 15.19)

15.21 Akun lataus latauspistokkeen avulla

Latauspistokkeeseen voidaan liittää STIHLin ylläpitolaturi ACB 010 tai STIHLin vianmäärityslaturi ADL 012 (kumpikaan ei sisälly toimitukseen).

STIHLin ylläpitolaturi ACB 010 on tarkoitettu vain ylläpitolataukseen. Vianmäärityslaturi ADL 012 on tarkoitettu ylläpitolataukseen ja (tyhjän) akun lataukseen.



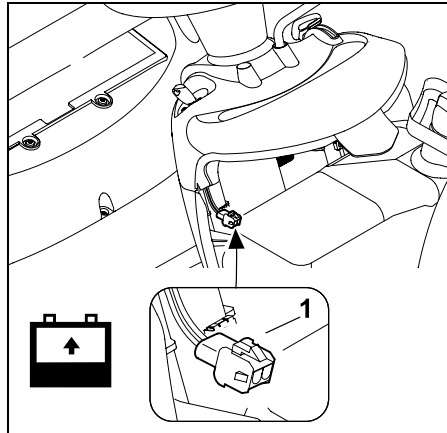
Laitevaurion vaara! Älä koskaan lataa akkua polttomoottorin käydessä. Latauspistokkeeseen voidaan liittää vain STIHLin ylläpitolaturi ACB 010 tai STIHLin vianmäärityslaturi ADL 012. Muut, etenkin latausvirraltaan suuremmat laturit voivat vahingoittaa laitetta. Akku on irrotettava muilla latureilla lataamista varten.

Ennen liitäntää:

- Lue STIHLin latauslaitteiden käyttöohjeet ja noudata niitä.
- Lue akun lisälehtisen ohjeet ja noudata niitä.

Liittäminen:

- Pysäytä polttomoottori. (⇒ 13.3)
- Kytke seisontajarru. (⇒ 8.14)
- Avaa moottorisuojus. (⇒ 15.3)



Liitä latauspistokkeeseen (1) STIHLin ylläpitolaturi ACB 010 tai STIHLin vianmäärityslaturi ADL 012.

15.22 Ajovalopolttimon vaihto

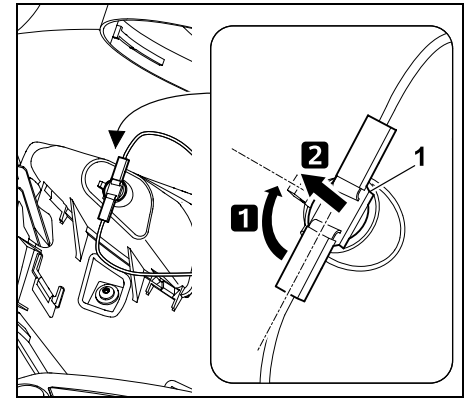


Vaihda viallisten ajovalopolttimoiden tilalle 12 voltin ja 6 watin polttimot.

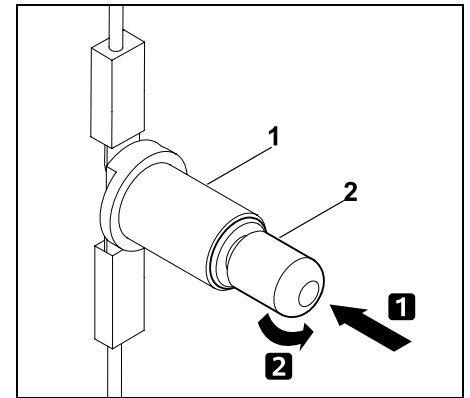
Polttimon merkintä:

12V 6W BA9s

- Avaa moottorisuojus. (⇒ 15.3).

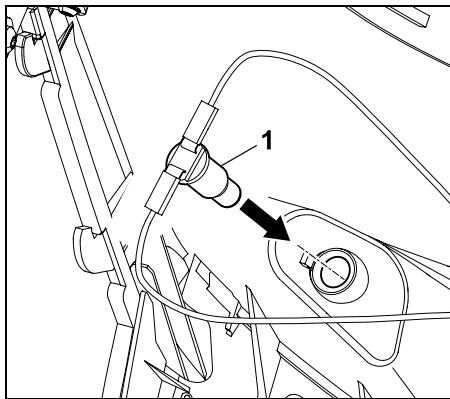


Käännä istukkaa (1) noin 90° ja vedä se ulos.



Paina polttimoa (2) istukan (1) suuntaan ja pidä siinä. Kierrä polttimoa (2) varovasti ja poista se.

- Asenna polttimo päinvastaisessa järjestyksessä.



Paina istukka 1) valoumpioon.

- Sulje moottorisuojus. (⇒ 15.4)

15.23 Polttomoottori

Nouda polttomoottorin käyttöohjeissa olevia käyttö- ja huolto-ohjeita. Pitkän käyttöänsä varmistamiseksi on erityisen tärkeää, että moottorissa on aina riittävästi öljyä ja että moottoriöljy ja ilmansuodatin vaihdetaan säännöllisesti.

15.24 Vaihteisto

Käyttäjän ei tarvitse huoltaa vaihteistoa. Vaihteiston määräaikaisten huoltotyöt tehdään ammattiliikkeessä laitteen huoltojen yhteydessä.

15.25 Säilytys

- Säilytä laitetta kuivassa ja pölyttömässä tilassa ja lasten ja muiden asiattomien henkilöiden ulottumattomissa.
- Mahdolliset toimintahäiriöt tulee korjata aina ennen säilytykseen laittoa, jotta laite on jatkuvasti käyttövarmassa kunnossa.
- Sulje polttoainehana. (⇒ 15.7)
- Irrota virta-avain ja säilytä sitä niin, etteivät ketkään ulkopuoliset, varsinkaan lapset, saa sitä käsiinsä.

15.26 Pitkäaikaissäilytys (esimerkiksi talvisäilytys)

- Puhdista laite kokonaan. Puhdista huolellisesti etenkin polttomoottorin ja vaihteiston ulkopuoliset osat (erityisesti jäädytysrivat).
- Öljyä tai rasvaa hyvin kaikki liikkuvat osat.
- Laske polttoaine pois polttoainesäiliöstä ja tyhjennä kaasutin (esimerkiksi ajamalla).
- Kytke seisontajarru. (⇒ 8.14)
- Noudata polttomoottorin käyttöohjeiden säilytystä koskevia ohjeita.
- Vaihda moottoriöljyt (polttomoottorin käyttöohjeet). (⇒ 15.9)
- Irrota akku. (⇒ 15.19)
- Varastoi akku täyteen ladattuna viileässä, kuivassa ja varmassa paikassa lasten ulottumattomissa.

15.27 Toimet pitkäaikaissäilytyksen (esimerkiksi talvisäilytyksen) jälkeen

- Tarkasta akun jännite ennen kiinnittämistä. Jos akun jännite on alle **11,5 V**, akku pitää ladata akkulaturilla kokonaan ennen kiinnittämistä. (⇒ 15.21)
- Kiinnitä akku. (⇒ 15.19)
- Tarkasta pyörien rengaspaineet. (⇒ 15.16)
- Avaa polttoainehana. (⇒ 15.7)
- Lisää polttoainetta. (⇒ 13.1)
- Tarkasta moottoriöljyn täyttömäärä. (⇒ 15.8)

16. Kuljetus



Loukkaantumisvaara!

Lue ennen kuljetusta luku "Turvallisuutesi vuoksi". Lue huolellisesti etenkin kappaleen "Ajoleikkurin kuljetus" ohjeet ja noudata niitä. (⇒ 4.1), (⇒ 4.3) Aja lastausrampille hitaasti ja varovasti ja pidä huoli, etteivät pyörät joudu ulos rampilta – **kaatumisvaara!** Älä tee äkinäisiä nopeuden- tai suunnanmuutoksia.



Laitteen kuljetukseen yleisillä teillä saa käyttää vain tarkoitukseen sopivaa ajoneuvoa tai perävaunua! **Sitä ei saa hinata!**

- Valitse ennen lastaamista korkein leikkuukorkeus. (⇒ 13.6)
- Tue perävaunu etupäästä, jottei se käänny pystyyn laitteen painon voimasta.

- Käytä lastaamiseen sopivaa nostolaitetta tai sopivaa, vakaata ja riittävän leveää lastausramppia.
- Sijoita ja kiinnitä lastausramppi turvallisesti – ota huomioon ajoleikkurin akseliväli ja raideleveys. (⇒ 22.1)
- Jaa paino tasaisesti perävaunussa.
- Valitse lastaamisen jälkeen matalin leikkuukorkeus. (⇒ 13.6)
- Sammuta polttomoottori. (⇒ 13.3)
- Työnnä laite kokonaan eteen, kunnes sen puskuri on kiinni perävaunun tai ajoneuvon etuseinässä.
- Kytke seisontajarru. (⇒ 8.14)
- Sulje polttoainehana. (⇒ 15.7)
- Kiristä laite sopivilla välineillä (esimerkiksi hihnoilla ja vaijereilla) etupuskurista perävaunun tai ajoneuvon etuseinää vasten ja varmista.
- Aseta lisäksi kiilat (eivät sisälly toimitukseen) pyörien alle tahattoman vierimisen estämiseksi.

17. Varaosat

Teräruuvi:
9010 345 2430

Kiristyslevy:
0000 702 6600

RT 5097:
Oikea terä:
6160 702 0115
Vasen terä:
6160 702 0110

RT 5097 Z:
Oikea terä:
6160 702 0105
Vasen terä:
6160 702 0100

RT 5112 Z, RT 6112 ZL:
Oikea terä:
6170 702 0135
Vasen terä:
6170 702 0130

RT 6127 ZL:
Oikea terä:
6170 702 0145
Vasen terä:
6170 702 0140



Kiristyslevy pitää uusia aina terän kiinnityksen yhteydessä ja teräruuvi aina terän vaihdon yhteydessä. Varaosia on saatavissa STIHLin ammattiliikkeestä.

18. Lisävarusteet

Laitteeseen on saatavissa lisävarusteita. Lisätietoja saat STIHLin ammattiliikkeestä, internetistä (www.stihl.com) tai STIHLin luettelosta.



Turvallisuussyistä laitteessa saa käyttää vain STIHLin hyväksymiä lisävarusteita.

19. Ympäristönsuojelu

Ruohosilppu ei kuulu jätteiden joukkoon, vaan se on kompostoitava. Pakkaukset, laite ja lisävarusteet on valmistettu kierrätettävistä materiaaleista, ja ne on hävitettävä asiaankuuluvasti.



Materiaalijätteiden lajittelu säästää ympäristöä ja edistää kierrätettävien hyötyaineiden uudelleenkäyttöä. Tästä syystä loppuun käytetty laite tulee toimittaa kierrätyskeskukseen.

Jäteöljy (moottori- ja vaihteistoöljy), polttoaineet, akut ja muut ongelmajätteet on hävitettävä asianmukaisesti. Noudata paikallisia määräyksiä! Irrota akku ennen laitteen hävittämistä.

Akkua ei saa hävittää talousjätteen mukana, vaan se pitää toimittaa ammattiliikkeeseen tai ongelmajätteiden keräyspisteeseen.

Saat tietoa jätteiden asianmukaisesta hävittämisestä kierrätyskeskuksista tai ammattiliikkeestä. STIHL suosittelee STIHLin ammattiliikettä.

20. Kulumisen minimointi ja vaurioiden ehkäisy

Tärkeitä huolto- ja hoito-ohjeita

Istuimellinen ja polttomoottorinen ruohonleikkuri (STIHL RT)

STIHL ei vastaa sellaisista esine- ja henkilövahingoista, jotka ovat aiheutuneet käyttöohjekirjassa annettujen ohjeiden (erityisesti turvallisuutta, käyttöä ja huoltoa koskevat ohjeet) laiminlyönnistä tai hyväksymättömien lisä- tai vaihto-osien käytöstä.

Noudata ehdottomasti seuraavia ohjeita STIHL-laitteen vaurioiden ja liiallisen kulumisen välttämiseksi:

1. Kulutusosat

STIHL-laitteen jotkut osat altistuvat luonnolliselle kulumiselle myös ohjeenmukaisessa käytössä, ja ne on vaihdettava ajoissa käyttötavan ja -ajan mukaan.

Näitä osia ovat esimerkiksi

- leikkuuterät
- ruohonkeruusäiliö
- kiilahihna
- hammashihna
- pistosulakkeet
- akku
- renkaat, pyörät
- sytytystulppa.

2. Tämän käyttöoppaan noudattaminen

STIHL-laitetta tulee käyttää, huoltaa ja säilyttää tarkoin tätä käyttöopasta noudattaen. Käyttäjä on itse vastuussa kaikista vaurioista, jotka aiheutuvat turvallisuus-, käyttö- ja huolto-ohjeiden laiminlyönnistä.

Tämä koskee erityisesti seuraavia kohtia:

- tuotteen määräystenvastainen käyttö
- sellaisten poltto- ja voiteluaineiden käyttö, joita STIHL ei ole hyväksynyt (voiteluaine, bensiini ja moottoriöljy, katso polttomoottorin valmistajan ohjeet)
- tuotteeseen ilman STIHLin hyväksyntää tehdyt muutokset
- sellaisten työkalujen ja tarvikkeiden käyttö, jotka eivät ole laitteelle hyväksytyjä tai sopivia taikka jotka ovat laadultaan heikkoja
- tuotteen käyttö urheilutilaisuuksissa tai kilpailuissa
- tuotteen viallisten rakenneosien jatketun käytön aiheuttamat seurausvauriot.

3. Huoltotyöt

Kaikki luvussa "Huolto" selostetut työt tulee suorittaa säännöllisesti.

Huoltotyöt, joita käyttäjä ei voi itse suorittaa, tulee jättää ammattiliikkeen tehtäväksi.

STIHL suosittelee teettämään huoltotyöt ja korjaukset vain STIHL-ammattiliikkeessä.

STIHL-ammattiliikkeissä saat aina ammattitaitoisen ja asiantuntevan palvelun.

Näiden töiden laiminlyönti voi aiheuttaa vaurioita, joista käyttäjä on itse vastuussa.

Näitä ovat esimerkiksi

- epäasianmukaisesta säilytyksestä johtuvat korroosio- tai muut seurannaisvauriot
- heikkolaatuisten varaosien käytöstä aiheutuneet laitevauriot
- liian myöhään tai puutteellisesti suoritetusta huollosta johtuvat vauriot tai vauriot, jotka johtuvat huolto- tai korjaustöistä, joita ei ole suoritettu ammattiliikkeiden korjaamoissa.

21. Vaatimustenmukaisuusvakuutus

21.1 EU-vaatimustenmukaisuusvakuutus Ajoleikkuri STIHL RT 5097.1, RT 5097.1 Z, RT 5112.1 Z, RT 6112.1 ZL, RT 6127.1 ZL

STIHL Tirol GmbH
Hans Peter Stihl-Straße 5
6336 Langkampfen
Itävalta

vakuuttaa yksinomaisena vastuullisena, että kone

- Rakenne: Ajoleikkuri
- Tuotemerkki: STIHL
- Tyyppi: RT 5097.1, RT 5097.1 Z, RT 5112.1 Z, RT 6112.1 ZL, RT 6127.1 ZL
- Leikkuuleveys RT 5097.1, RT 5097.1 Z: 95 cm
- Leikkuuleveys RT 5112.1 Z, RT 6112.1 ZL: 110 cm
- Leikkuuleveys RT 6127.1 ZL: 125 cm
- Sarjatunnus:
RT 5097.1, RT 5097.1 Z, RT 5112.1 Z: 6160
RT 6112.1 ZL, RT 6127.1 ZL: 6170

täyttää direktiivien 2000/14/EC, 2006/42/EC, 2014/30/EU ja 2011/65/EU asianmukaiset säännökset, ja se on kehitetty ja valmistettu seuraavien valmistuspäivänä voimassa olevien normiversioiden mukaan: EN ISO 14982, EN ISO 5395-1 ja EN ISO 5395-3.

Ilmoitetun laitoksen nimi ja osoite:
TÜV Rheinland LGA Products GmbH
Tillystraße 2
90431 Nürnberg, Saksa

Mitatun ja taatun äänentehotason mittaamisessa on noudatettu direktiivin 2000/14/EC liitettä VIII.

RT 5097.1, RT 5097.1 Z

- Mitattu äänentehotaso: 99,7 dB(A)
- Taattu äänentehotaso: 100 dB(A)

RT 5112.1 Z, RT 6112.1 ZL

- Mitattu äänentehotaso: 99,8 dB(A)
- Taattu äänentehotaso: 100 dB(A)

RT 6127.1 ZL

– Mitattu äänentehotas: 104,5 dB(A)

– Taattu äänentehotas: 105 dB(A)

Teknisiä asiakirjoja säilytetään STIHL Tirol GmbH:ssä.

Valmistusvuosi ja sarjanumero on merkitty ajoleikkurin tyyppikilpeen.

Langkampfen, 02.06.2021

STIHL Tirol GmbH

psta

Matthias Fleischer, tutkimus- ja tuotekehitysjohtaja

psta

Sven Zimmermann, laatujohtaja

22. Tekniset tiedot

RT 5097.1, RT 5097.1 Z, RT 5112.1 Z, RT 6112.1 ZL, RT 6127.1 ZL:

Moottorin rakenne 4-tahtinen polttomoottori

RT 5097.1, RT 5097.1 Z, RT 5112.1 Z, RT 6112.1 ZL, RT 6127.1 ZL:

Polttoainesäiliö 9 l
Käynnistyslaite virta-avaimella toimiva sähkökäynnistin
Akkutyypin Lyijygeeli
– nimellisjännite 12 V
Leikkuukoneisto 2 teräpalkkia
Teräruuvien kiristystiukkuus 65 - 70 Nm
Takapyörien veto portaattomasti eteenpäin / portaattomasti taaksepäin

RT 5097.1:

Sarjatunnus: 6160
Moottorityyppi EVC 4000
Iskutilavuus 452 ccm
Nimellisteho 8,2 -
nimelliskierrosluvulla 2700 kW - 1/min
Suurin kierrosluku 2700 1/min
Leikkuuleveys 95 cm
Teräpalkin veto asynkroninen
Leikkuukorkeus 8 korkeutta
30 - 100 mm
Etupyörät, rengaspaine 15x6.00-6,
0,8 - 1,0 bar
Takapyörät, rengaspaine 18x8.50-8,
0,6 - 0,8 bar

Ruohonkeruusäiliön täyttömäärä 250 l

Paino leikkuupöytineen, ruohonkeruusäiliö tyhjänä 228 kg

Mittaus standardien 2000/14/EC / S.I. 2001/1701 mukaan:

RT 5097.1:

Taattu äänentehotas L_{WA} 100 dB(A)
Epävarmuus K_{WA} : 0,7 dB(A)
Mittaus standardin EN ISO 5395-3 mukaan:

Äänenpainetaso työpisteessä L_{pA} 86 dB(A)
Epävarmuus K_{pA} 2 dB(A)
Mittaus standardin EN ISO 5395-3, EN 1032 mukaan:

Istuimen tärinä (koko kehon tärinä) a_w 0,98 m/s^2
Epävarmuus K_w 0,49 m/s^2
Mittaus standardin EN ISO 5395-3, EN 20643 mukaan:

Ohjauspyörän tärinä a_{hw} 2,60 m/s^2
Epävarmuus K_{hw} 1,30 m/s^2
Ilmoitetut tärinäarvot EN 12096 mukaan

RT 5097.1 Z:

Sarjatunnus: 6160
Moottorityyppi EVC 7000
Iskutilavuus 635 ccm
Nimellisteho 8,2 -
nimelliskierrosluvulla 2700 kW - 1/min
Suurin kierrosluku 2700 1/min
Leikkuuleveys 95 cm
Teräpalkin veto asynkroninen
Leikkuukorkeus 8 korkeutta
30 - 100 mm

Etupyörät, rengaspaine 15x6.00-6,
0,8 - 1,0 bar
Takapyörät, rengaspaine 18x8.50-8,
0,6 - 0,8 bar
Ruohonkeruusäiliön täyttömäärä 250 l

RT 5097.1 Z:

Paino leikkuupöytineen, ruohonkeruusäiliö tyhjänä	237 kg
Mittaus standardien 2000/14/EC / S.I. 2001/1701 mukaan:	
Taattu äänentehotaso L_{WA_d}	100 dB(A)
Epävarmuus K_{WA} :	0,7 dB(A)
Mittaus standardin EN ISO 5395-3 mukaan:	
Äänenpainetaso työpisteessä L_{pA}	86 dB(A)
Epävarmuus K_{pA}	2 dB(A)
Mittaus standardin EN ISO 5395-3, EN 1032 mukaan:	
Istuimen tärinä (koko kehon tärinä) a_w	0,98 m/s ²
Epävarmuus K_w	0,49 m/s ²
Mittaus standardin EN ISO 5395-3, EN 20643 mukaan:	
Ohjauspyörän tärinä a_{hw}	2,20 m/s ²
Epävarmuus K_{hw}	1,10 m/s ²
Ilmoitetut tärinäarvot EN 12096 mukaan	

RT 5112.1 Z:

Sarjatunnus:	6160
Moottorityyppi	EVC 7000
Iskutilavuus	635 ccm
Nimellisteho nimelliskierrosluvulla	12,2 - 2700 kW - 1/min
Suurin kierrosluku	2700 1/min
Leikkuuleveys	110 cm
Teräpalkin veto	synkroninen
Leikkuukorkeus	8 korkeutta 30 - 100 mm

RT 5112.1 Z:

Etupyörät, rengaspaine	15x6.00-6, 0,8 - 1,0 bar
Takapyörät, rengaspaine	18x8.50-8, 0,6 - 0,8 bar
Ruohonkeruusäiliön täyttömäärä	350 l
Paino leikkuupöytineen, ruohonkeruusäiliö tyhjänä	258 kg
Mittaus standardien 2000/14/EC / S.I. 2001/1701 mukaan:	
Taattu äänentehotaso L_{WA_d}	100 dB(A)
Epävarmuus K_{WA} :	0,6 dB(A)
Mittaus standardin EN ISO 5395-3 mukaan:	
Äänenpainetaso työpisteessä L_{pA}	86 dB(A)
Epävarmuus K_{pA}	2 dB(A)
Mittaus standardin EN ISO 5395-3, EN 1032 mukaan:	
Istuimen tärinä (koko kehon tärinä) a_w	0,98 m/s ²
Epävarmuus K_w	0,49 m/s ²
Mittaus standardin EN ISO 5395-3, EN 20643 mukaan:	
Ohjauspyörän tärinä a_{hw}	4,40 m/s ²
Epävarmuus K_{hw}	2,20 m/s ²
Ilmoitetut tärinäarvot EN 12096 mukaan	

RT 6112.1 ZL:

Sarjatunnus:	6170
Moottorityyppi	EVC 7000
Iskutilavuus	635 ccm
Nimellisteho nimelliskierrosluvulla	12,2 -2700 kW - 1/min
Suurin kierrosluku	2700 1/min

RT 6112.1 ZL:

Leikkuuleveys	110 cm
Teräpalkin veto	synkroninen
Leikkuukorkeus	8 korkeutta 30 - 110 mm
Etupyörät, rengaspaine	16x7.50-8, 0,8 - 1,0 bar
Takapyörät, rengaspaine	20x10.00-8, 0,6 - 0,8 bar
Ruohonkeruusäiliön täyttömäärä	350 l
Paino leikkuupöytineen, ruohonkeruusäiliö tyhjänä	268 kg
Mittaus standardien 2000/14/EC / S.I. 2001/1701 mukaan:	
Taattu äänentehotaso L_{WA_d}	100 dB(A)
Epävarmuus K_{WA} :	0,6 dB(A)
Mittaus standardin EN ISO 5395-3 mukaan:	
Äänenpainetaso työpisteessä L_{pA}	86 dB(A)
Epävarmuus K_{pA}	2,0 dB(A)
Mittaus standardin EN ISO 5395-3, EN 1032 mukaan:	
Istuimen tärinä (koko kehon tärinä) a_w	0,5 m/s ²
Epävarmuus K_w	0,25 m/s ²
Mittaus standardin EN ISO 5395-3, EN 20643 mukaan:	
Ohjauspyörän tärinä a_{hw}	4,40 m/s ²
Epävarmuus K_{hw}	2,20 m/s ²
Ilmoitetut tärinäarvot EN 12096 mukaan	
RT 6127.1 ZL:	
Sarjatunnus:	6170
Moottorityyppi	EVC 8000

RT 6127.1 ZL:

Iskutilavuus	764 ccm
Nimellisteho	15,6 - 2950
nimelliskierrosluvulla	kW - 1/min
Suurin kierrosluku	2950 1/min
Leikkuuleveys	125 cm
Teräpalkin veto	synkroninen
Leikkuukorkeus	8 korkeutta
	30 - 110 mm

Etupyörät,	16x7.50-8,
rengaspaine	0,8 - 1,0 bar
Takapyörät,	20x10.00-8,
rengaspaine	0,6 - 0,8 bar

Ruohonkeruusäiliön
täyttömäärä 350 l

Paino leikkuupöyti-
neen,
ruohonkeruusäiliö
tyhjänä 281 kg

Mittaus standardien 2000/14/EC / S.I.
2001/1701 mukaan:

Taattu äänenteho-
taso L_{WA} 105 dB(A)

Epävarmuus K_{WA} : 0,9 dB(A)

Mittaus standardin EN ISO 5395-3
mukaan:

Äänenpainetaso työ-
pisteessä L_{pA} 90 dB(A)

Epävarmuus K_{pA} 2,0 dB(A)

Mittaus standardin EN ISO 5395-3,
EN 1032 mukaan:

Istuimen värinä (koko
kehon värinä) a_w 0,5 m/s²

Epävarmuus K_w 0,25 m/s²

Mittaus standardin EN ISO 5395-3,
EN 20643 mukaan:

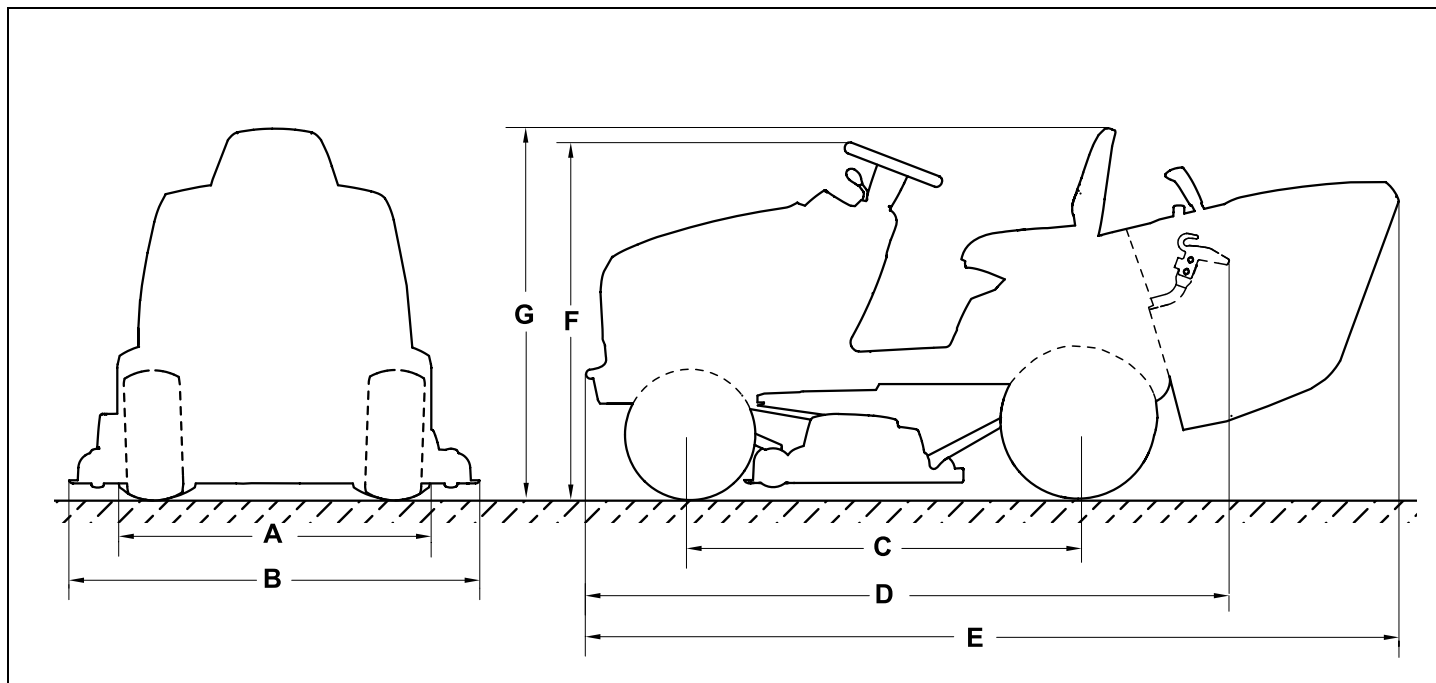
Ohjauspyörän värinä
 a_{hw} 4,40 m/s²

Epävarmuus K_{hw} 2,20 m/s²

RT 6127.1 ZL:

Ilmoitetut värinäarvot EN 12096 mukaan

22.1 Mitat



RT 5097.1, RT 5097.1 Z, RT 5112.1 Z, :

A=96,8 cm

RT 6112.1 ZL, RT 6127.1 ZL:

A=98,7 cm

RT 5097.1, RT 5097.1 Z:

B=100,6 cm

RT 5112.1 Z, RT 6112.1 ZL:

B=116,9 cm

RT 6127.1 ZL:

B=131,8 cm

C=125 cm

D=206 cm

RT 5097.1, RT 5097.1 Z:

E=241,6 cm

RT 5112.1 Z, RT 6112.1 ZL, RT 6127.1

ZL:

E=260,3 cm

RT 5097.1, RT 5097.1 Z, RT 5112.1 Z, :

F=111 cm

RT 6112.1 ZL, RT 6127.1 ZL:

F=113 cm

RT 5097.1, RT 5097.1 Z, RT 5112.1 Z, :

G=115 cm

RT 6112.1 ZL, RT 6127.1 ZL:

G=117 cm

22.2 REACH

REACH on EY-asetus kemikaalien rekisteröinnistä, arvioinnista ja hyväksynnästä.

Tietoja REACH-asetuksen (EY) nro 1907/2006 vaatimusten täyttämistä on osoitteessa www.stihl.com/reach

23. Vianetsintä

✘ Käänny tarvittaessa ammattiliikkeen puoleen. STIHL suosittelee STIHL-liikettä.

📖 Katso polttomootorin käyttöohjeet.

Häiriö:

Käynnistin pyörii, polttomootori ei käynnisty.

Mahdollinen syy:

- Kaasuvipu on MIN-asennossa.
- Rikastinasento (kaasuvipu) ei ole valittuna tai rikastinnuppia ei ole käytetty.
- Säiliössä ei ole polttoainetta.
- Polttoainehana on suljettu.
- Polttoaineen syöttö on riittämätön.
- Sytytystulppa nokeentunut tai vaurioitunut.
- Sytytystulpan kärkiväli on väärä.
- Sytytystulpan pistoke on vedetty irti sytytystulpasta.
- Polttomootori on "kostunut" useamman käynnistysyrityksen vuoksi.
- Ilmansuodatin on tukossa.
- Akku on melkein tyhjä.

Korjaus:

- Aseta kaasuvipu MAX-asentoon.
- Aseta kaasuvipu rikastinasentoon (⇒ 8.2) tai käytä rikastinnuppia. (⇒ 8.4)
- Lisää polttoainetta.
- Avaa polttoainehana. (⇒ 15.7)
- Tarkasta polttoainesuodatin. (📖)
- Puhdista tai vaihda sytytystulppa. (📖)
- Säädä sytytystulpan kärkiväli. (✘)
- Paina sytytystulpan pistoke paikalleen; tarkasta sytytysjohdinten ja pistokkeen välinen liitos. (✘)

- Kierrä sytytystulppa irti ja kuivaa se, aseta kaasuvipu MIN-asentoon ja käynnistä useamman kerran sytytystulpan ollessa irrotettuna. Kierrä sytytystulppa kiinni ja aseta sytytystulpan pistoke paikalleen. (📖)
- Puhdista ilmansuodatin. (📖)
- Tarkasta akun lataustilanne ja lataa akku tarvittaessa. (⇒ 15.21)

Häiriö:

Käynnistin ei toimi.

Mahdollinen syy:

- Turvalaitteet estävät käynnistimen toiminnan.
- Akku ei ole kytkettynä tai se on kytketty väärin.
- Akku täysin purkautunut tai varaus ei ole riittävä.
- Pääsulake (150 A) on viallinen.
- Laitteessa on virheellinen maadoitus polttomootoriin tai alustaan.
- Käynnistin on viallinen.

Korjaus:

- Tarkista kaikki turvalaitteet. (⇒ 12.)
- Tarkasta akkuliitännät. (⇒ 15.19)
- Lataa akku. (⇒ 15.21)
- Vaihda pääsulake. (✘)
- Tarkasta akun ja alustan liitäntäkaapelit. (✘)
- Korjaa käynnistin. (✘)

Häiriö:

Käynnistys on vaikeaa tai polttomootorin teho heikkenee.

Mahdollinen syy:

- Polttoainesäiliössä ja kaasuttimessa on vettä; kaasutin on tukossa.
- Polttoainesäiliö on likainen.
- Ilmansuodatin on likainen.
- Sytytystulppa on nokeentunut.

- Ruohoa leikataan liian korkeassa tai liian mässä ruohikossa.

Korjaus:

- Tyhjennä polttoainesäiliö; puhdista polttoainesäiliö, polttoaineputki ja kaasutin. (✘)
- Puhdista polttoainesäiliö. (✘)
- Puhdista tai vaihda ilmansuodatin. (📖)
- Puhdista sytytystulppa. (📖)
- Sovita leikkukorkeus ja ajonopeus leikkuolosuhteita vastaaviksi.

Häiriö:

Polttomootori kuumenee huomattavasti.

Mahdollinen syy:

- Jäähdytysrivat ovat likaiset.
- Moottorissa on liian vähän öljyä.
- Kiilahihna on kulunut.

Korjaus:

- Puhdista jäähdytysrivat. (📖)
- Tarkasta moottoriöljyn täyttömäärä ja lisää moottoriöljyä. (⇒ 15.8)
- Vaihda kiilahihna. (✘)

Häiriö:

Laite ei liiku.

Mahdollinen syy:

- Vaihteisto on kytketty irti.
- Vaihteiston kiilahihnat on irrotettu.
- Vaihteiston kiilahihnat ovat kuluneet tai vaurioituneet.
- Sovitusjouset puuttuvat taka-akselin ja takapyörien välistä.

Korjaus:

- Kytkä vaihteisto (vapaavaihdesanka). (⇒ 8.18)
- Kiinnitä kiilahihna (vaihteisto). (✘)
- Vaihda kiilahihna (vaihteisto). (✘)
- Asenna sovitusjouset. (⇒ 15.15)

Häiriö:

Käytön aikana on voimakasta tärinää.

Mahdollinen syy:

- Leikkuuterät ovat epätasapainossa virheellisen teroituksen tai vaurioiden vuoksi.
- Teräruuveja ei ole kiristetty tiukalle.
- Polttomoottoria ei ole kiinnitetty kunnolla.
- Kiila- tai hammashihna on vahingoittunut.

Korjaus:

- Teroita ja tasapainota leikkuuterät tai vaihda ne. (⇒ 15.13)
- Kiristä teräruuvit ohjeenmukaiseen kiristystiukkuuteen. (⇒ 15.13)
- Kiristä polttomoottorin kiinnitysruuvit. (✘)
- Vaihda kiila- tai hammashihna. (✘)

Häiriö:

Leikkuujälki on epätasainen ja leikkuun jälkeen ruoho kellastuu.

Mahdollinen syy:

- Leikkuuterät ovat tylsät tai kuluneet.
- Ajonopeus on liian suuri leikkuuolosuhteisiin (leikkuukorkeuteen ja ruohon ominaisuuksiin) nähden.
- Moottorin kierrosluku ei ole maksimaalinen (kaasuvipu ei ole MAX-asennossa).
- Leikkuupöytä ei ole oikein säädetty.
- Poistokanava on tukossa.
- Leikkuupöydässä on ruohojäänteitä (takertuneena leikkuupöydän rungon sisälle).

Korjaus:

- Teroita tai vaihda leikkuuterät (noudata kulumisrajoja). (⇒ 15.13)
- Vähennä ajonopeutta tai valitse korkeampi leikkuukorkeus.

- Aseta kaasuvipu MAX-asentoon. (⇒ 8.2), (⇒ 8.3)
- Tarkasta leikkuupöydän säädöt ja säädä leikkuupöytä tarvittaessa. (⇒ 15.14)
- Irrota ruohonkeruusäiliö ja puhdista poistokanava ruohojäänteistä.
- Puhdista leikkuupöydän sisäpuoli.

Häiriö:

Poistokanava on tukossa.

Mahdollinen syy:

- Leikkuuteräsiivet ovat kuluneet tai vaurioituneet.
- Ruohoa leikataan liian korkeassa tai liian mässä ruohikossa.
- Ajonopeus on liian suuri säädettyyn leikkuukorkeuteen nähden.
- Moottorin kierrosluku ei ole maksimaalinen (kaasuvipu ei ole MAX-asennossa).
- Täyttömäärän tunnistin on väärin säädetty.

Korjaus:

- Vaihda leikkuuterät. (⇒ 15.13)
- Leikkaa nurmikko kahdessa vaiheessa:
 1. leikkuu korkeimmalla leikkuukorkeudella
 2. leikkuu halutulla leikkuukorkeudella.
- Vähennä ajonopeutta tai valitse korkeampi leikkuukorkeus.
- Aseta kaasuvipu MAX-asentoon. (⇒ 8.2), (⇒ 8.3)
- Sääädä täyttömäärän tunnistin (vedä luisti kokonaan ulos). (⇒ 8.19)

Häiriö:

Ruohonkeruusäiliö ei täyty kokonaan.

Mahdollinen syy:

- Täyttömäärän tunnistin ei ole oikein säädetty.
- Valittu leikkuukorkeus on liian matala.

- Ruoho on liian kosteaa ja raskasta, joten se ei siirry ilmavirran mukana poistokanavan läpi ruohonkeruusäiliöön.
- Leikkuuterät ovat tylsiä tai kuluneita.
- Ruoho on liian pitkää.
- Ruohonkeruusäiliön ilmareiät ovat tukossa (ilma ei pääse läpi ruohonkeruusäiliöön).
- Poistokanava tai leikkuupöydän sisäpuoli on likainen; siinä on edellisen leikkuun aikana tarttuneita ruohojäänteitä.

Korjaus:

- Sääädä täyttömäärän tunnistin. (⇒ 8.19)
- Valitse korkeampi leikkuukorkeus.
- Odota, kunnes nurmikko on kuivunut.
- Teroita tai vaihda leikkuuterät. (⇒ 15.13)
- Leikkaa nurmikko kahdessa vaiheessa:
 1. leikkuu korkeimmalla leikkuukorkeudella
 2. leikkuu halutulla leikkuukorkeudella.
- Puhdista ruohonkeruusäiliö ilmanläpäisykyvyn parantamiseksi.
- Puhdista poistokanava tai leikkuupöydän sisäpuoli.

Häiriö:

Ruohonkeruusäiliön täyttömäärän tunnistin ei toimi oikein.

Mahdollinen syy:

- Ruohonkeruusäiliön täyttömäärän tunnistin on likainen ruohojäänteistä.
- Ruohonkeruusäiliön täyttömäärän tunnistinta ei ole säädetty oikein.
- Ajonopeus on liian suuri.

Korjaus:

- Puhdista täyttömäärän tunnistin ja tarkasta sen herkkätoimisuus.
- Sääädä ruohonkeruusäiliön täyttömäärän tunnistin. (⇒ 8.19)

- Sovita ajonopeus leikkuuolosuhteita vastaavaksi (hidasta nopeutta).

Häiriö:

Leikkuuterät eivät kytkeydy toimintaan tai eivät pyöri.

Mahdollinen syy:

- Turvalaitteet estävät leikkuuterien kytkemisen.
- Leikkuupöydän kiilahihnat ovat kuluneet, irronneet tai vaurioituneet.

Korjaus:

- Tarkasta, täyttyvätkö kaikki turvallisuusedellytykset leikkuuterien kytkemiseksi. (⇒ 12.)
- Tarkasta leikkuupöydän kiilahihna ja vaihda se tarvittaessa. (✖)

Häiriö:

Polttomootori sammuu, kun leikkuupöytä kytketään.

Mahdollinen syy:

- Käyttäjä ei istu tai istuu väärin istuimella.
- Ruohonkeruusäiliön tai poistokanavan kytkintä ei ole painettu tai se on viallinen.
- Istuinkytkin tai sen johdot ovat viallisia.

Korjaus:

- Istuudu kuljettajan istuimelle tai korjaa istuma-asentoa.
- Kiinnitä ruohonkeruusäiliö tai ruoho-ohjain (lisävaruste), tarkasta poistokanavan ohjeen mukainen kiinnitys (⇒ 15.6) ja korjaa tai vaihda kytkimet tai johdot. (✖)
- Korjaa tai vaihda istuinkytkin tai johdot. (✖)

Häiriö:

Leikkuupöytä kytkeytyy irti peruuttamalla leikatessa.

Mahdollinen syy:

- Peruuttamalla leikkaamisen turvakytintä ei ole käytetty.

Korjaus:

- Vapauta leikkuuterät tietyn ajan kuluessa (aikaväli on 5 sekuntia ennen päällekytkemistä tai ajosuunnan vaihtoa – 1 sekunti päällekytkemisen tai ajosuunnan vaihdon jälkeen). (⇒ 8.8)

Häiriö:

Polttomootori sammuu, kun istuimelta nousee pois.

Mahdollinen syy:

- Seisontajarru ei ole päällä.
- Leikkuupöytä on kytketty (turvalaite).

Korjaus:

- Kytke seisontajarru, ennen kuin poistut kuljettajan istuimelta. (⇒ 8.14)
- Kytke leikkuupöytä irti, ennen kuin poistut kuljettajan istuimelta. (⇒ 8.5), (⇒ 8.6)

Häiriö:

Näytössä vilkkuu teksti ERROR, ja kuuluu kolme lyhyttä peräkkäistä äänimerkkiä.

Mahdollinen syy:

- Istuinkatkaisimessa tai sähköjärjestelmässä (oikosulku) on vika.

Korjaus:

- Käännä virta-avain asentoon "Polttomootori seis" ja suorita itsediagnoosi. (⇒ 9.1)

Häiriö:

Alkaa kuulua jatkuva merkkiääni.

Mahdollinen syy:

- Ruohonkeruusäiliö täynnä.
- Elektroniikkayksikössä on häiriö.
- Akun navat on kytketty väärin.

Korjaus:

- Kytke leikkuupöytä irti ja tyhjennä ruohonkeruusäiliö. (⇒ 13.9)
- Käännä virta-avain asentoon "Polttomootori seis" ja suorita itsediagnoosi. (⇒ 9.1)
- Tarkista akkuliitännän napaisuus ja liitä johdot oikein tarvittaessa. (⇒ 15.19)

24. Huolto-ohjelma

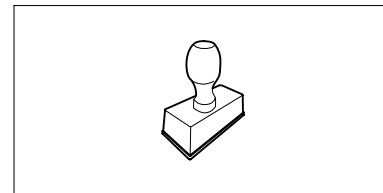
24.1 Luovutustodistus

Malli: _____

Sarjanumero:

<input type="text"/>	<input type="text"/>	<input type="text"/>	<input type="text"/>	<input type="text"/>	<input type="text"/>	<input type="text"/>	<input type="text"/>	<input type="text"/>	<input type="text"/>
----------------------	----------------------	----------------------	----------------------	----------------------	----------------------	----------------------	----------------------	----------------------	----------------------

Päiväys: | | | | | | | | | |



Seuraava huolto

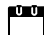
Päiväys: | | | | | | | | | |


24.2 Huoltotodistus



Anna nämä käyttöohjeet
huoltotöiden yhteydessä STIHL-
ammattiliikkeelle.

Ammattiliikkeessä huoltotöiden
suorittaminen merkitään kenttiin.

 Huolto suoritettu

 Seuraavan huollon päivämäärä

Kære kunde

Vi er glade for at du har valgt STIHL. Vi udvikler og producerer vores produkter i topkvalitet efter vores kunders behov. Dermed kan vi fremstille produkter med høj pålidelighed, selv ved ekstrem belastning.

STIHL står også for topkvalitet, når det drejer sig om service. Vores faghandel garanterer en kompetent rådgivning og instruktion samt en omfattende teknisk hjælp.

Vi takker for din tillid og håber, at du får stor glæde af dit STIHL produkt.

Dr. Nikolaas Stihl

VIGTIGT! SKAL LÆSES FØR BRUG OG OPBEVARES.

1. Indholdsfortegnelse

Om denne betjeningsvejledning	200
Generelt	200
Vejledning i læsning af betjeningsvejledningen	200
Beskrivelse af maskinen	202
Havetraktorer	202
Instrumentbræt	204
Sikkerhed	205
Generelt	205
Træning – lær at bruge maskinen sikkert	206
Havetraktorens transport	206
Optankning – omgang med benzin	206
Beklædning og udstyr	207
Før arbejdet påbegyndes	207
Under arbejdet	208
Vedligeholdelse og reparation	210
Opbevaring, hvis maskinen ikke skal bruges i længere tid	212
Bortskaffelse	212
Symbolforklaring	213
Medfølgende dele	214
Arbejder før ibrugtagningen	215
Betjeningsdele	215
Tændingslås med lyskontakt	215
Gashåndtag med choker-funktion (RT 5097)	215
Gashåndtag (RT 5097 Z, RT 5112 Z, RT 6112 ZL, RT 6127 ZL)	216
Choker-knap (RT 5097 Z, RT 5112 Z, RT 6112 ZL, RT 6127 ZL)	216
Kontakt klippeanordning (RT 5097, RT 5097 Z, RT 5112 Z)	217
Tast klippeanordning (RT 6112 ZL, RT 6127 ZL)	217
Tast fartpilot (RT 6112 ZL, RT 6127 ZL)	218
Sikkerhedsafbryder til baglæns græsslåning	218
Køreretningsgreb	218
Rat	219
Førersædeindstilling	219
Drivpedal	219
Bremsepedal	220
Parkeringsbremse	220
Greb til skærehøjdejustering	220
Greb til tømning af græsopsamlingskurven	221
Bøjle til at åbne græsopsamlingskurv	222
Bøjle til gearkassefriløb	222
Niveausensor (græsopsamlingskurv)	223
Elektrisk system	223
Selvdiagnose under opstart	223
Defekt på havetraktoren under driften	224
Fejl i det elektriske system	224
Display RT 6112 ZL, RT 6127 ZL	224
5-cifret segmentvisning	225
Tasten Set	225
Tilstandstast	225
Visning af fejlfunktioner	225
Visning af driftsoplysninger	225
Visning af aktive funktioner	226
Arbejdsanvisninger	226
Sikkerhedsanordninger	227
Tag maskinen i brug	228
Fyld benzin på	228
Start forbrændingsmotoren	229
Stands forbrændingsmotoren	229

Kørsel	229	Afmontering og montering af batteriet	249
Bremser	230	Sikringer	251
Indstil klippehøjden	230	Opladning af batteriet via opladestikket.	252
Græsslåning	230	Udskift forlygte	252
Programmér automatisk frakobling af klippeanordningen	231	Forbrændingsmotor	253
Tøm græsopsamlingskurven	231	Gearkasse	253
Tag græsopsamlingskurven af og sæt den på	232	Opbevaring	253
Lasttræk	233	Længere pauser (f.eks. vinterpause)	253
Brug på skråninger	233	Efter længere pauser (f. eks. vinterpause)	253
Klippeanordning	234	Transport	253
Demonter klippeanordningen	234	Standardreservedele	254
Monter klippeanordningen	236	Tilbehør	254
Vedligeholdelse	239	Miljøbeskyttelse	254
Vedligeholdelsesplan	239	Sådan minimerer du slid og undgår skader	254
Rengør maskinen	240	Overensstemmelseserklæring	255
Åbn motorhjelm	240	EU-overensstemmelseserklæring havetraktorer STIHL RT 5097.1, RT 5097.1 Z, RT 5112.1 Z, RT 6112.1 ZL, RT 6127.1 ZL	255
Luk motorhjelm	241	Tekniske data	256
Demonter udkastningskanalen	241	Mål	259
Monter udkastningskanalen	241	REACH	259
Brændstoffane	241	Fejlsøgning	260
Kontroller motorolieniveauet	242	Serviceplan	262
Motorlieskift	242	Leveringsbekræftelse	262
Fyld motorolie på	243	Servicebekræftelse	263
Kontroller sikkerhedsanordningerne	243		
Rengør niveausensoren (græsopsamlingskurv)	243		
Vedligehold knivene	244		
Kontroller klippeanordningens monteringsposition	246		
Skift hjul	247		
Dæktryk	248		
Smøring	248		
Åbn og luk batterirummet	249		

2. Om denne betjeningsvejledning

2.1 Generelt

Denne betjeningsvejledning er producentens **originale betjeningsvejledning** i henhold til EU-direktivet 2006/42/EC.

STIHL arbejder hele tiden på at videreudvikle sit produktudbud. Vi forbeholder os derfor ret til at ændre form, teknik og udstyr.

Der kan af samme årsag ikke gøres krav gældende på basis af anvisningerne eller illustrationerne i dette hæfte.

I denne betjeningsvejledning kan der være beskrevet modeller, som ikke fås i alle lande.

Denne betjeningsvejledning er beskyttet af ophavsretten. Der tages forbehold for alle rettigheder, især retten til mangfoldiggørelse, oversættelse og behandling med elektroniske systemer.

2.2 Vejledning i læsning af betjeningsvejledningen

Billeder og tekst beskriver særlige betjeningsstrin.

Alle billedsymboler, som er anbragt på maskinen, forklares i denne betjeningsvejledning.

Synsretning:

Synsretning under anvendelsen "**venstre**" og "**højre**" i betjeningsvejledningen: Brugeren står bag maskinen og ser fremad i køreretningen.

Kapitelhenvisning:

Der henvises med en pil til særlige kapitler og underkapitler med yderligere forklaringer. I det følgende eksempel ses en henvisning til et kapitel: (⇒ 4.)

Markering af tekstafsnit:

De beskrevne anvisninger kan være markeret som vist i de følgende eksempler.

Betjeningstrin, som kræver, at brugeren griber ind:

- Løsn skruen (1) med en skruetrækker, tryk på grebet (2) ...

Generelle oplysninger:

- Anvendelse af produktet ved sportsarrangementer eller i konkurrencer

Tekster med særlig betydning:

Tekstafsnit med særlig betydning er markeret med ét af de symboler, der er beskrevet i det følgende, for at fremhæve dem i betjeningsvejledningen.



Fare!

Risiko for ulykker og alvorlig personskade. Der kræves særlig opmærksomhed.



Advarsel!

Risiko for personskade. Særlig opmærksomhed forhindrer mulige eller sandsynlige kvæstelser.



Forsigtig!

Lette personskader og tingsskader kan forhindres med en bestemt adfærd.



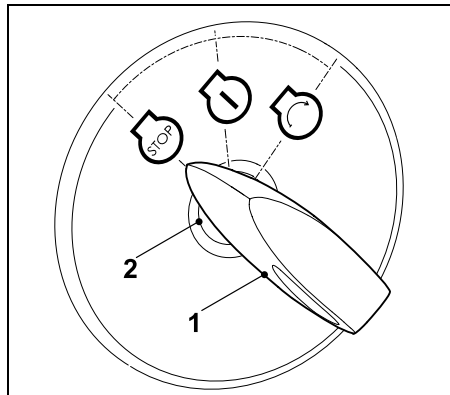
Bemærk

Information, som sikrer bedre udnyttelse af maskinen og forhindrer mulige fejlbetjening.

Billeder med tekstafsnit:

Betjeningstrin med direkte henvisning til et billede findes umiddelbart efter billedet med de tilhørende positionstal.

Eksempel:



Stik tændingsnøglen (1) i tændingslåsen (2).

Tekst med henvisning til billeder:

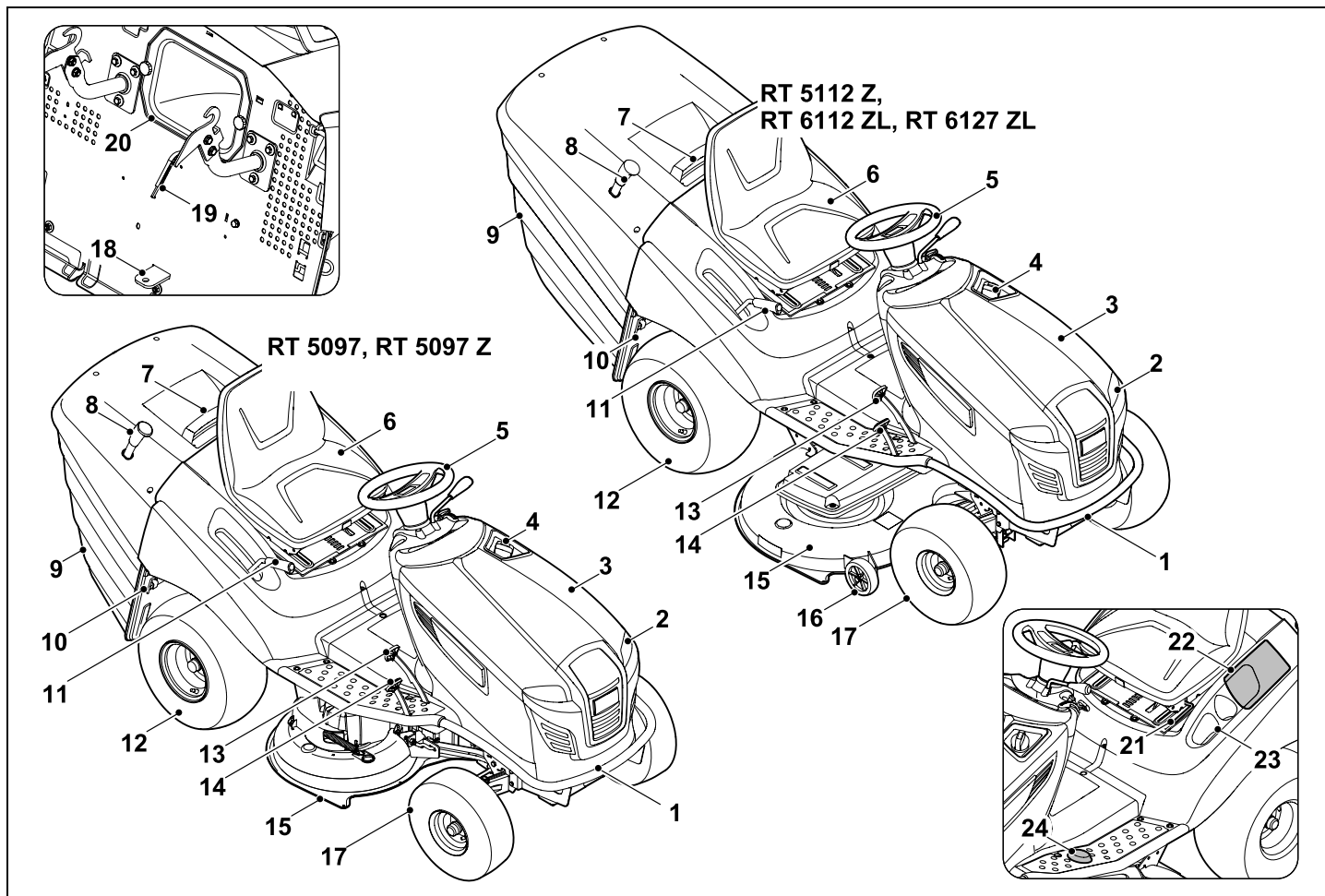
Billeder, som forklarer, hvordan du bruger maskinen, finder du forrest i betjeningsvejledningen.

Kamerasymbolet anvendes til at forbinde billederne på billedsiderne med det pågældende tekstafsnit i betjeningsvejledningen.



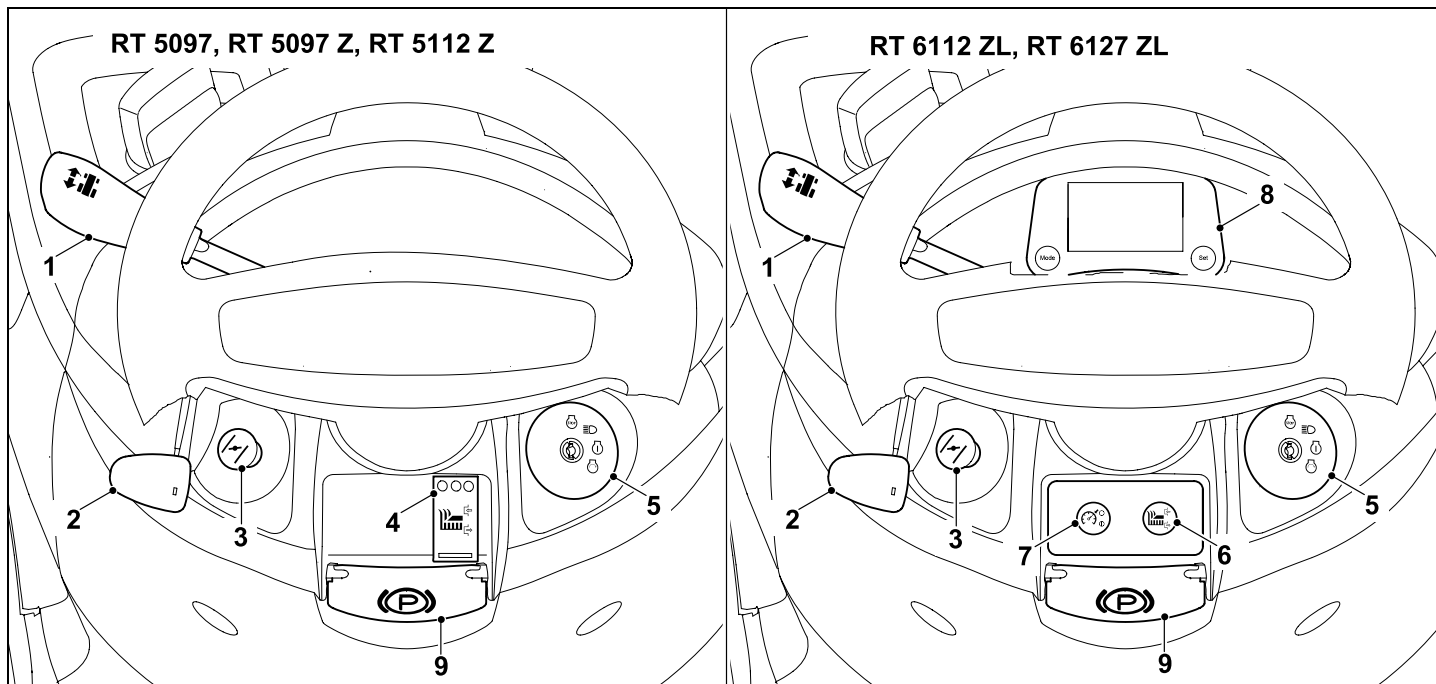
3. Beskrivelse af maskinen

3.1 Havetraktorer



- 1 Stødstang
- 2 Forlygter
- 3 Motorhjelm
- 4 Benzindæksel
- 5 Rat
- 6 Førersæde
- 7 Holdegreb til græsopsamlingskurven med bøjle til åbning af kurven
- 8 Greb til tømning af græsopsamlingskurven
- 9 Græsopsamlingskurv
- 10 Bøjle til gearkassefriløb
- 11 Arm til klippehøjdeindstilling
- 12 Baghjul
- 13 Brems pedal
- 14 Drivpedal (kørehastighed)
- 15 Klippeanordning
- 16 Kantstyr
- 17 Forhjul
- 18 Anhængertræk
- 19 Niveausensor (græsopsamlingskurv)
- 20 Udkastningskanal
- 21 Arm til indstilling af førersæde
- 22 Batterirum
- 23 Flaskerum
- 24 Sikkerhedsafbryder til baglæns græsslåning

3.2 Instrumentbræt



- | | | | |
|---|---|---|---|
| 1 | Greb til valg af køreretning
(fremad – baglæns)
(⇒ 8.9) | 4 | Kontakt klippeanordning
(RT 5097, RT 5097 Z, RT 5112 Z)
(⇒ 8.5) |
| 2 | Gashåndtag med integreret
choker-funktion
(RT 5097)
(⇒ 8.2) | 5 | Tændingslås med lyskontakt
(⇒ 8.1) |
| 2 | Gashåndtag
(RT 5097 Z, RT 5112 Z,
RT 6112 ZL, RT 6127 ZL)
(⇒ 8.3) | 6 | Tast klippeanordning
(RT 6112 ZL, RT 6127 ZL)
(⇒ 8.6) |
| 3 | Choker-knap
(RT 5097 Z, RT 5112 Z, RT 6112.1
ZL, RT 6127.1 ZL)
(⇒ 8.4) | 7 | Tast fartpilot
(RT 6112 ZL, RT 6127 ZL)
(⇒ 8.7) |
| | | 8 | Display med betjeningsknap
(RT 6112 ZL, RT 6127 ZL)
(⇒ 10.) |
| | | 9 | Greb til parkeringsbremse
(⇒ 8.14) |

4. Sikkerhed

4.1 Generelt



Forholdsregler til forebyggelse af ulykker skal følges under arbejdet med maskinen.



Hele betjeningsvejledningen skal læses grundigt igennem før den første ibrugtagning.

Betjeningsvejledningen skal opbevares omhyggeligt til senere brug.

Følg betjenings- og vedligeholdelsesanvisningerne, som du kan finde i den separate betjeningsvejledning til forbrændingsmotoren.

Sikkerhedsforanstaltningerne tjener til din egen sikkerhed, opstillingen er dog ikke udtømmende. Brug kun maskinen på fornuftig og ansvarlig vis, og husk på, at brugeren er ansvarlig for skader på personer eller disses ejendom.



Livsfare på grund af kvælning!

Børn, der leger med emballagematerialet, risikerer at blive kvalt i det. Emballagemateriale SKAL holdes væk fra børn.

Giv eller udlån kun maskinen samt påbygningsmaskinerne til personer, der er instruerede heri, eller som er fortrolige med betjeningen af den. Betjeningsvejledningen er en del af maskinen og skal altid følges med.

Kontrollér, at brugeren fysisk, sensorisk og mentalt er i stand til at betjene maskinen og arbejde med den. Hvis brugerens fysiske, sensoriske eller mentale evner er

nedsatte, må brugeren kun arbejde med plæneklipperen under opsyn eller efter anvisninger fra en ansvarlig person.

Kontrollér, at brugeren er myndig eller er under uddannelse i henhold til de nationale regler og under opsyn.

Maskinen må kun anvendes af personer, der er udhvilede og i god fysisk og psykisk stand. Er du ikke helt rask, bør du spørge din læge, om du må arbejde med maskinen. Undlad at arbejde med maskinen efter indtagelse af alkohol, narkotika eller medicin, der nedsætter reaktionsevnen.

OBS – risiko for ulykker!

Havetraktoren må kun bruges til græsslåning; al anden brug er ikke tilladt.

Maskinen kan udstyres med originalt STIHL tilbehør. På den måde kan den anvendes til andre formål. Yderligere informationer fås hos STIHL forhandleren.

Maskinen må pga. risiko for kvæstelser for brugeren og andre bl.a. ikke anvendes til (ikke komplet liste):

- Skæring af slyngplanter,
- granulering og findeling af grene og hækkeklip,
- rensning af fortove (sugning, blæsning),
- snerydning med klippeanordningen,
- plæneklipping på tage og altaner,
- udjævning af jordbunker som f.eks. muldvarpeskud,
- transport af afskåret græs, undtagen i den dertil indrettede græsopsamlingskurv.

Maskinen er ikke godkendt til kørsel på offentlige veje.

Det er ikke tilladt at transportere personer (især børn) og dyr.

Træd aldrig op på klippeanordningen, især ikke på kantstyrene.

Genstande må ikke transporteres på maskinen, men kun med den tilhørende STIHL anhænger (tilbehør). Overhold vægtgrænserne. (⇒ 13.11)

Vær specielt forsigtigt ved anvendelse i offentlige anlæg, parkanlæg, på sportspladser, ved veje samt i land- og skovbrug.

Maskinen må ikke anvendes til sportsarrangementer eller i konkurrencer.

Af hensyn til sikkerheden bortfalder denne garanti ved enhver ændring på maskinen, undtagen ved en faglig korrekt montering af tilbehør og påbygningsmaskiner, som er godkendt af STIHL. Informationer om godkendt tilbehør og påbygningsmaskiner fås hos din STIHL forhandler.

Det er forbudt at foretage ændringer på maskinen, som medfører en forøget effekt, eller som ændrer forbrændingsmotorens omdrejningstal eller kørehastighed.

Maskinen er udstyret med et elektrisk system, som ikke må ændres eller afmonteres.

Maskinens software må af sikkerhedsmæssige årsager aldrig ændres eller manipuleres.



OBS! Vibrationer udgør en sundhedsfare!

For stor belastning pga. vibrationer kan medføre kredsløbs- eller nerveskader, især hos mennesker med kredsløbsproblemer. Opsøg straks læge, hvis der opstår symptomer, som kan være udløst af vibrationsbelastninger.

Sådanne symptomer, der primært opstår i fingrene, hænderne eller i håndleddene, er f.eks. (ikke komplet opstilling):

- Følelsesløshed
- Smerter
- Muskelsvaghed
- Misfarvninger af huden
- Ubehagelig kriblen

Hold styrehåndtaget fast, men ikke krampagtigt, med begge hænder på de beregnede stedet på håndtaget under kørslen.

Planlæg arbejdstiderne således, at større belastninger i længere tid undgås.

4.2 Træning – lær at bruge maskinen sikkert

Bliv fortrolig med betjeningsdelene og betjeningselementerne samt maskinens brug. Brugeren skal især vide, hvordan arbejdsværktøjet og maskinens forbrændingsmotor hurtigt kan standses.

Maskinen må kun anvendes af personer, som har læst betjeningsvejledningen, og som derfor ved, hvorledes maskinen skal betjenes. Hver bruger skal sørge for at få faglig korrekt og praktisk instruktion i brugen af maskinen, før den tages i brug første gang. Brugeren skal instrueres i sikker brug af maskinen af sælgeren eller en anden fagmand.

Denne instruktion skal gøre brugeren bevidst om,

- at det er vigtigt at være omhyggelig og koncentreret under arbejdet med maskinen.
- at en havetraktor, der glider ned ad en skråning, ikke kan styres vha. bremsen.

De vigtigste årsager til tab af kontrol over havetraktoren kan bl.a. være:

- Hjulene har ikke kontakt med jorden,
- for hurtig kørsel,
- ukorrekt opbremsning,
- forkert anvendelse (sportsarrangementer osv.),
- manglende kendskab til konsekvenserne af bestemte jordforhold, specielt på skrån timer (se kapitlet "Sikkerhed", afsnittet "Arbejde på skrån timer").
- forkert påsætning af anhænger og dårlig lastfordeling.

Selvom du betjener denne maskine efter forskrifterne, er der altid restriksi.

4.3 Havetraktorens transport

Havetraktoren kan forårsage alvorlige kvæstelser pga. dens egenvægt. Skal havetraktoren læsses på eller af et køretøj eller på en anhænger til en transport, skal dette gøres med særlig omhu.

Havetraktoren må ikke bugseres. Der skal anvendes et egnet køretøj eller en egnet anhænger til transport på offentlige veje.

Ved transport skal havetraktoren fastgøres på ladet som beskrevet i denne betjeningsvejledning. Træk altid parkeringsbremsen. (⇒ 16.)

Før transporten kobles drevet til kniven eller påbygningsmaskinerne fra.

Under en transport af maskinen skal gældende forskrifter overholdes, især hvad angår ladningens sikkerhed samt transport af ting på lastarealet.

Maskinen, især forbrændingsmotoren og lyddæmperen, skal køle helt af efter en lastning og før en videre transport. Læssefladen og området omkring lyddæmperen og forbrændingsmotoren skal være fri for brandfarlige materialer såsom hø, blade eller tørre græsrester under transporten.

4.4 Optankning – omgang med benzin



Livsfare!

Benzin er giftig og meget letantændelig.

Opbevar kun benzin i de dertil beregnede og testede beholdere (dunke). Lukkedækslerne på tankbeholderne skal altid skrues ordentligt på og spændes godt til. Defekte dæksler skal udskiftes af hensyn til sikkerheden.



Hold benzin væk fra gnister, åben ild, gløder, varmekilder og andre antændelseskilder. Rygning forbudt!

Tank kun op udendørs, og ryg ikke under påfyldningen.

Stop forbrændingsmotoren, og lad den køle af før tankningen.

Benzin skal påfyldes, før forbrændingsmotoren startes. Åbn ikke tankdækslet, og fyld ikke benzin på, mens forbrændingsmotoren kører, eller maskinen er varm.

Åbn tankdækslet forsigtigt og langsomt. Afvent trykdudligning, og tag så først derefter tankdækslet helt af.

Anvend en egnet tragt eller påfyldningsrør til påfyldningen, så der ikke kan løbe benzin ud på forbrændingsmotoren og kabinettet eller græsplænen.

Undlad at fylde benzintanken for meget!

For at give benzinen plads til at udvide sig må benzintanken aldrig fyldes op over påfyldningsstudsens nederste kant.

Følg desuden anvisningerne i forbrændingsmotorens betjeningsvejledning.

Hvis benzinen er løbet over, må forbrændingsmotoren ikke startes, før den benzinvædede flade er rengjort. Forsøg ikke at starte motoren, før benzindampene er forsvundet (tør spildt benzin af).

Tør spildt benzin op med det samme.

Hvis der er kommet benzin på tøjet, skal dette skiftes.

Tankdækslet skal skrues ordentligt på og fast efter hver påfyldning. Maskinen må ikke anvendes uden påskruet original tankdæksel.

Af sikkerhedsgrunde skal brændstofslange, benzintank, tankdæksel og tilslutninger jævnligt kontrolleres for skader, ældning (brud) og utætheder, og at de sidder godt fast, og delene skal udskiftes efter behov (kontakt en forhandler, STIHL anbefaler STIHL forhandlere).

Hvis tanken skal tømmes, skal det ske i det fri.

Anvend ikke vandflasker eller lignende til bortskaffelse eller opbevaring af forbrugsstoffer såsom f.eks. benzin. Det kan ske, at personer, især børn, drikker heraf.

Opbevar aldrig maskinen indendørs med benzin i tanken. Afgivne benzindampe kan antændes ved kontakt med åben ild eller gnister.



Placer ikke maskinen og brændstofbeholdere i nærheden af radiatorer, strålevarmere, svejseapparater og andre varmekilder. **Risiko for eksplosion!**

4.5 Beklædning og udstyr



Bær altid solide sko med skridsikre såler under arbejdet. Gå aldrig barfodet eller iført sandaler.

Maskinen må betjenes, når brugeren bærer lange bukser og tætsiddende tøj.

Bær aldrig løstsiddende tøj, som kan hænge fast i de bevægelige dele (betjeningsgreb) – heller ikke smykker, slips eller halstørklæder.



Bær altid solide handsker, og bind langt hår op (tørklæde, hue etc.) under vedligeholdelses- og rengøringsarbejder samt under transport af maskinen.



Bær handsker og egnede beskyttelsesbriller under knivens slibning!



Der opstår larm under arbejdet. Larm kan skade hørelsen.

Brug høreværn.

4.6 Før arbejdet påbegyndes

Kontrollér, at det kun er personer, som har læst betjeningsvejledningen, der anvender maskinen.

Før maskinen tages i brug, skal det kontrolleres, om benzinsystemet er tæt; kontrollér navnlig de synlige dele som f. eks. tank, tankdæksel, slangeforbindelser. Ved utætheder eller

beskadigelse, må forbrændingsmotoren ikke startes – **Brandfare!**

Få maskinen repareret af forhandleren, før den tages i brug.

Vær opmærksom på kommunale forskrifter for anvendelsestider for havemaskiner med forbrændingsmotor eller elektrisk motor.

Undersøg hele det areal, hvor maskinen skal anvendes, og fjern sten, grene, ståltråd, legetøj og andre fremmedlegemer, som kan blive slynget væk af maskinen. Forhindringer (f.eks. træstubbe, rødder) overses nemt i højt græs.

Marker derfor før arbejdet med maskinen alle objekter (forhindringer), der er skjult i græsplænen, og som ikke kan fjernes.

Før maskinen tages i brug, skal defekte, slidte og beskadigede dele udskiftes. Ulæselige eller beskadigede fare- og advarselsanvisninger på maskinen skal udskiftes. Din STIHL-forhandler har ekstra skilte og alle andre reservedele på lager.

Brug aldrig maskinen, når beskyttelsesanordningerne er beskadigede eller ikke monterede.

Fjederbelastede mekanismer kan afgive lagret energi. Fjederbelastede mekanismer skal være ubeskadigede og fungere.

Kontroller bremsens funktion før hver idriftsættelse. (⇒ 13.5)

Kontroller før hver brug,

- om klippeværktøjet og klippeenheden (kniv, knivkobling, knivbremse, bolt, klippeanordningskabinet) er helt i orden. Kontroller især, om komponenterne sidder korrekt, om de er beskadigede eller slidte.

- om tankdækslet er skruet fast til.
- om tanken og benzinførende komponenter samt tankdækslet er i orden,
- om sikkerhedsanordningerne er i orden og fungerer korrekt.
- om dækkene (lufttryk, skader, slid) samt rammen er i orden. Kontroller, at alle skrueforbindelser sidder godt fast. Udfør især al vedligeholdelsesarbejde, der er beskrevet i vedligeholdelsesplanen under rubrikken "Før hver brug". (⇒ 15.1)

Kontakt en forhandler efter behov. STIHL anbefaler en STIHL-forhandler.

4.7 Under arbejdet



Brug aldrig maskinen, når der er personer, specielt børn, eller dyr i nærheden. Pas på, at græsset ikke kastes ud i retning mod andre personer.

Der må ikke arbejdes med maskinen i regnvej, tordenvej, og især ikke når der er risiko for lynnedslag.

Udstødningsgasser:



Livsfare – forgiftningsfare!

Stop arbejdet med det samme ved kvalme, hovedpine, synsforstyrrelser (f.eks. mindre synsfelt), høreproblemer, svimmelanfald, svigtende koncentrationsevne. Disse symptomer kan bl.a. være forårsaget af for høje koncentrationer af udstødningsgas.



Maskinen afgiver giftige udstødningsgasser, når forbrændingsmotoren kører.

Disse gasser indeholder giftig kulilte, en farve- og lugtfri gas, samt andre skadelige stoffer. Forbrændingsmotoren må aldrig tages i brug i lukkede eller dårligt udluftede rum.

Start:

Maskinen må kun startes fra førersædet.

Start maskinen på en plan flade, ikke på skråninger.

Forbrændingsmotoren må kun startes i godt udluftede rum; i garager skal der sørges for en god udluftning.

Før forbrændingsmotoren startes, skal klippeværktøjet, påbygningsmaskinerne og drevet kobles fra og bremsepedalen trykkes helt ned.

Når den startes skal det sikres, at der er tilstrækkelig afstand mellem fødder og klippeværktøjet.

Start aldrig forbrændingsmotoren ved at kortslutte startklemmen. Omgås starterkredsløbet, kan havetraktoren sætte pludseligt i gang.

Start aldrig forbrændingsmotoren, hvis der fastslås benzinlugt – **der er risiko for eksplosion!**

Anvendelse:



OBS – risiko for kvæstelser!

Hold øje med knivens arbejdsområde. Hænder og fødder skal holdes væk fra roterende dele. Berør aldrig en roterende kniv. Stå aldrig i nærheden af udkastningsåbningen. Overhold altid en tilstrækkelig sikkerhedsafstand.



Arbejd kun i dagslys eller med god kunstig belysning.

Køres der uden for græsplæner, eller når plænen ikke klippes, skal knivene kobles fra, og klippeanordningen køres til den højeste skæreposition.

Kør rundt om ting, der er skjult i græssets vækstlag (vandingssystemer, pæle, vandventiler, fundamenter, elektriske ledninger etc.). Kør aldrig over sådanne objekter.

Hold altid fast om rattet med begge hænder under kørslen.

Vær især forsigtig under kørsel på græsplæner og andre ujævne flader, da rattet kan dreje sig pga. huller, bakker, slag osv.

Der er risiko for kvæstelser på hænder og fingre!

Fastslås en defekt på tanken, tankdækslet eller på de benzinførende dele (benzinslanger) under brugen, skal forbrændingsmotoren stoppes med det samme. Kontakt derefter en forhandler. STIHL anbefaler en STIHL-forhandler.

Pas på ved fordybninger (huller) på plænen samt andre usynlige risikomomenter. Forhindringer overses nemt i højt græs.

Kør altid med tilpasset hastighed.

Anvend maskinen særligt forsigtigt, når du arbejder i nærheden af skråninger, lossepladser, grøfter, diger og dæmninger. Sørg især for at holde tilstrækkelig afstand til sådanne farlige steder.

Der skal passes meget på ved især uoverskuelige steder, buske, træer og andre forhindringer, bagved hvilke der kan være personer, især børn, eller dyr.

Stop havetraktoren med det samme, og sluk for knivene, hvis nogen kommer ind i græsområdet.

Hold altid området foran køretøjet i overblik. Vær opmærksom på forhindringer, for at kunne undvige disse rettidigt.

Arbejdes der sammen i en gruppe, skal de andre altid have tidligt besked om, hvad der skal gøres. Overhold sikkerhedsafstanden!

Før hver retningsændring skal hastigheden reduceres, således at brugeren altid beholder kontrollen over maskinen, og havetraktoren ikke kan vippe.

Anvendes maskinen i nærheden af veje, og køres der over veje, skal brugeren holde øje med andre trafikanter.

Før hver bagudkørsel skal området bag havetraktoren kontrolleres, og en evt. påbygningsmaskine kobles fra. Klip aldrig plænen baglæns, hvis dette ikke er absolut nødvendigt. Under en baglæns klipning kræves der særlig opmærksomhed, og før klipningen påbegyndes, skal hele området bag havetraktoren kontrolleres omhyggeligt.

Vær særlig opmærksom under klipningen i nærheden af veje, cykelstier og fortove. Dele, der slynges væk, kan medføre alvorlige kvæstelser og beskadigelser.

Tøm kun græsopsamlingskurven fra førersædet.

Før græsopsamlingskurven tømmes, skal knivene altid kobles fra, og vent så, til de er standset helt.

Anvendes havetraktoren med påbygningsmaskiner, skal anvisningerne og sikkerhedsforskrifterne, der følger med påbygningsmaskinerne, altid overholdes.

Sluk for drevet, stands forbrændingsmotoren og vent, indtil knivene er helt standset, træk parkeringsbremsen, og træk tændingsnøglen ud:

- når maskinen forlades eller transporteres.
- før løsning af blokering eller tilstopning i udkastningskanalen.
- før havetraktoren kontrolleres, rengøres eller før udførelse af arbejde på den.
- hvis knivene er stødt på et fremmedlegeme. Led efter beskadigelser på maskinen og klippeværktøjet, og sørg for, at disse bliver repareret, før der startes igen. Ved modellerne RT 5112 Z, RT 6112 ZL, RT 6127 ZL skal knivenes monteringsposition desuden kontrolleres – klippeanordningen må ikke tilkobles, når knivskærene står i en anden vinkel i forhold til hinanden end anført i kapitlet "Vedligeholdelse af knivene". (⇒ 15.13)
- hvis maskinen begynder at vibrere usædvanlig voldsomt. Det kræver en øjeblikkelig kontrol.

Sluk forbrændingsmotoren og vent, indtil knivene er helt standset:

- før der fyldes benzin på,
- før græsopsamlingskurven tages af,
- før motorhjelm åbnes.

Kørsel med fartpilot:

Hvis fartpiloten aktiveres ved våde eller dårlige jordforhold og ved trækning af last, er der en øget risiko for ulykker.

Havetraktoren bremser abrupt, når fartpiloten deaktiveres.

Fartpiloten er et hjælpemiddel, der understøtter dig under kørslen. Brugeren er altid ansvarlig for den valgte hastighed og rettidig opbremsning.

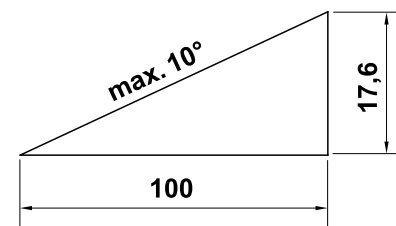
Fartpiloten reagerer ikke på forhindringer eller ændrede jordforhold. Hvis det med den indstillede hastighed ikke er muligt at køre uden om en forhindring, skal fartpiloten slås fra.

Arbejde på skråninger:

Skråninger er en hyppig årsag til ulykker, ved hvilke kontrollen over havetraktoren mistes, og maskinen så vipper, hvilket igen kan medføre alvorlige eller endda livsfarlige kvæstelser.

Skråninger er aldrig "sikre". Kørsel på græsbevoksede skråninger kræver ekstra opmærksomhed.

Af sikkerhedsmæssige årsager må maskinen ikke anvendes på skråninger på over 10° (17,6 %). **Risiko for kvæstelser!** En hældning på 10° svarer til en lodret stigning på 17,6 cm over en vandret længde på 100 cm.



For at sikre tilstrækkelig smøring af forbrændingsmotoren skal anvisningerne i den medfølgende betjeningsvejledning til forbrændingsmotoren også følges, når maskinen anvendes på skråninger.

Hvis der ikke kan køres baglæns op ad skrånningen, eller hvis det ikke kan udføres helt sikkert, bør fladen ikke bearbejdes.

Kørsel eller standsning på stejle skråninger bør undgås.

Anvend ikke maskinen på steder såsom skråninger eller grøfter, hvor den kan vippe eller skride ud. Risikoen for at vippe eller skride ud forøges, hvis undergrunden er løs eller fugtig.

Skråninger skal køres på langs. Køres der på tværs, er der forøget risiko for at vælte.

Under kørslen på skråninger, skal pludselige hastigheds- eller retningsændringer undgås. Dette specielle arbejde kræver en særlig forsigtig, rolig og jævn betjening af havetraktoren.

Undgå at skifte retning på skråninger. Vend kun på skråninger, hvis dette absolut ikke kan undgås; kør om muligt langsomt og i en bred kurve nedad.

Slå ikke i vådt græs, især ikke på skråninger, da kontakten med jorden reduceres pga. det våde græs. Havetraktoren kan skride ud, og kan så ikke længere kontrolleres af brugeren.

Ved kørsel på skråninger må gearet ikke afsikres med gearkassefriløbet.

Betjeningen af påbygningsmaskiner på skråninger kræver særlig omhu (ændret vægtfordeling på maskinen).

Spinner hjulene, eller sidder køretøjet fast under en opad kørsel på en stejl skråning, skal knivene eller påbygningsmaskinen kobles ud. Køb derefter langsomt ned og væk fra skråningen i lige retning.

Forsøg aldrig at stabilisere havetraktoren med foden på jorden.

En græsopsamlingskurvs vægt forhøjer risikoen for at vælte, især hvis kurven er fyldt.

Tøm eller løft aldrig græsopsamlingskurven på et skråt underlag.

På grund af øget risiko for ulykker må fartpiloten ikke bruges:

- i situationer, som ikke giver mulighed for kørsel med konstant hastighed (f. eks. dårlige jordforhold pga. fugtighed eller på skråninger).
- på glatte underlag. Hjulene kan miste vejgrebet, og køretøjet kan skride ud.
- ved dårligt udsyn (f. eks. ved tåge, kraftig regn eller om natten).

Lasttræk:

Vær særlig forsigtig under trækningen af last, for at undgå risiko for alvorlige eller endda livsfarlige kvæstelser, hvis havetraktoren vipper.

Anvend kun tilbehør godkendt af STIHL, når ting skal transporteres. Transport på havetraktoren, i eller på græsopsamlingskurven, er ikke tilladt.

Anvend kun anhængerer til trækning af last. Last må aldrig fastgøres på akselhuset eller et andet sted over anhængerer.

Oplysninger om træklast og belastning findes i kapitlet "Lasttræk". (⇒ 13.11)

Overskridelse de anførte belastninger er farligt og kan medføre skader på maskinen (forbrændingsmotor, gearkasse osv.).

Lasten skal tilpasses skråningerne under en transport således, at havetraktoren altid kan betjenes sikkert (f.eks. bremsning, retnings skift, kørsel).

Kontroller, om lasten er fastgjort korrekt og godt. Anvend spændeseler til fastgøringen af lasten.

Sørg for, at lasten er ligeligt fordelt.

Anvend relevante ekstra vægte (tilbehør), hvis dette er beskrevet i påbygningsmaskinens betjeningsvejledning.

Drej aldrig for kraftigt. Udvis særlig forsigtighed under bakning.

Pludselige hastigheds- eller retningsændringer bør undgås.

Stop og stands:

Havetraktoren bør kun standses på plane flader.

Sørg for, at havetraktoren standses helt, før du stiger af den.



STOP

Vær opmærksom på klippeværktøjets efterløb, som varer i nogle sekunder.

Før førersædet forlades, skal knivene eller drevet til påbygningsmaskinerne kobles ud, klippeanordningen og alle påbygningsmaskiner køres ned, alle betjeningsarme stilles i hvilestilling, parkeringsbremsen trækkes, forbrændingsmotoren stoppes, og tændingsnøglen trækkes ud.

Opbevar tændingsnøglen således, at kun vedkommende kan få fat i den.

4.8 Vedligeholdelse og reparation



Før reparations-, indstillings- og vedligeholdelsesarbejder på maskinen påbegyndes, skal den stilles på et fast, plant underlag, parkeringsbremsen trækkes, forbrændingsmotoren standses og afkøles, og tændingsnøglen trækkes ud.

Maskinen skal køle af, før der arbejdes omkring forbrændingsmotoren, udstødningsmanifolden og lyd-dæmperen

– dette gælder især også for al vedligeholdelsesarbejde på klippeanordningen. Temperaturerne kan komme op på 80° C og mere. **Risiko for forbrændinger!**

Direkte kontakt med motorolie kan være farlig; motorolie må heller ikke spildes. STIHL anbefaler, at påfyldning og udskiftning af motorolie udføres af en STIHL-forhandler.

Rengøring:

Efter brugen skal havetraktoren og påbygningsmaskinerne rengøres. Fjern især alle græsrester, da fugten i græsresterne på lang sigt kan medføre skader.

STIHL anbefaler, at der ikke anvendes en højtryksrenser. (⇒ 15.2)

Demonter klippeanordningen til rengøringsarbejder. Klippeanordningen må aldrig rengøres med en vandstråle (f. eks. fra en haveslange) eller tilkobling i vandpytter.

For at rengøre (f.eks. rammen på havetraktoren) må maskinen aldrig køres hen til en kant eller en grøft.

For at undgå brandfare skal forbrændingsmotoren, køleribberne, batterirummet, området omkring tanken og udstødningen holdes fri for græs, blade og udtrængende olie (fedt).

Rengør altid græsopsamlingskurven.

Vedligeholdelsesarbejder:

Det er kun tilladt at udføre de vedligeholdelsesarbejder, der er anført i denne betjeningsvejledning; alt andet arbejde skal udføres af en forhandler. Hvis du ikke har tilstrækkelig viden herom eller mangler de nødvendige hjælpemidler, bedes du **altid** henvende

dig til en forhandler. STIHL anbefaler, at alle vedligeholdelsesarbejder og reparationer udelukkende udføres af en STIHL-forhandler.

STIHL-forhandlerne tilbydes jævnligt kurser og får stillet teknisk materiale til rådighed.

Anvend kun værktøj, tilbehør eller påbygningsmaskiner, som er godkendt af STIHL til maskinen eller teknisk lignende produkter. I modsat fald er der risiko for ulykker med personskader eller skader på maskinen til følge. Kontakt en forhandler, hvis du har spørgsmål.

Originalt værktøj og tilbehør samt originale reservedele fra STIHL er tilpasset optimalt til maskinen og brugerens behov.

Originale STIHL-reservedele kendes på STIHL-reservedelsnummeret, på graveringen STIHL samt på STIHL-reservedelssymbolet. Symbolet kan også stå alene på mindre dele.

Havetraktoren samt påbygningsmaskinerne bør kontrolleres én gang om året af forhandleren. (⇒ 15.1)

Sørg for, at advarsels- og henvisningsskilte er rene og læselige. Beskadigede eller bortkomne skilte skal udskiftes med nye originale skilte fra din STIHL-forhandler. Udskiftes en komponent med en ny, skal det sikres at den nye del forsynes med det samme skilt som den gamle.

Af sikkerhedsgrunde skal brændstofførende komponenter (benzinslange, benzinhane, benzintank, tankdæksel, tilslutninger osv.) jævnligt kontrolleres for skader og utætheder, og udskiftes efter behov af en fagmand (STIHL anbefaler en STIHL-forhandler).

Før der arbejdes på eller i nærheden af elektriske komponenter, skal minuskablet (–) på batteriet tages af.

Maskinen er udstyret med mange sikkerhedsanordninger. Sikkerhedsanordningerne må ikke fjernes eller ændres (kortslyttes osv.) og skal kontrolleres med jævne mellemrum. Arbejde på sikkerhedsanordningerne må kun udføres af en fagmand. STIHL anbefaler i den forbindelse en STIHL-forhandler.

Sørg for, at et klippeværktøjs bevægelse fører til, at det øvrige klippeværktøj roterer.

Sørg for, at alle møtrikker, bolte og skruer, især knivboltene, er fast tilspændte, så det er sikkert at bruge maskinen.

Defekte eller beskadigede dele skal udskiftes af hensyn til sikkerheden.

Kontroller regelmæssigt, om græsopsamlingsanordningen (f.eks. græsopsamlingskurven, udkastningskanalen) er slidt, beskadiget eller ikke længere fungerer.

Arbejde på maskinen kræver særlig omhu på grund af havetraktorens vægt. Kontakt derfor en forhandler, STIHL anbefaler en STIHL-forhandler. Denne har en værkstedsgrav eller en hydraulisk styret arbejdsplatform.

Kontroller om for- og baghjul er fastspændte.

Hold havetraktoren og påbygningsmaskinerne altid i ordentlig tilstand; alle sikkerhedsanordninger skal være til stede og i orden.

Sørg for, at dækkene har det korrekte lufttryk. Lufttrykket, som er anført i betjeningsvejledningen, må ikke overskrides.

Arbejder på knivene må kun udføres med tykke arbejdshandsker og med stor omhu.

Bremstens funktion skal kontrolleres med jævne mellemrum, og eventuelle indstillinger eller vedligeholdelsesarbejder skal udføres af en fagmand. STIHL anbefaler en STIHL-forhandler.

Elektrisk system og batteri:

For at undgå gnistdannelse pga. en kortslutning, skal minuskablet (-) på batteriet altid tages af og sættes på igen til sidst.



Ryging er forbudt i forbindelse med arbejde på batteriet. Hold åben ild, gnister og andre varmekilder væk fra batteriet.

Vær meget forsigtig, når der anvendes startkabler. Følg de pågældende anvisninger for at undgå skader på havetraktoren (tryk maksimalt 10 sekunder på starteren). (⇒ 13.2)

Overhold anvisningerne i kapitlet "Lad batteriet op", når batteriet skal lades op med et andet ladesystem. (⇒ 15.21)

Batteriet må aldrig åbnes og heller ikke kunne falde ned.

Batteriet skal altid oplades i et tørt og lukket rum med god udluftning, beskyttet mod dårligt vejr.

Kortslut ikke batteriets tilslutninger.

Deformerede eller defekte (udløbende) batterier må ikke anvendes og skal udskiftes samt bortskaffes miljøvenligt. Overhold de lokale forskrifter.

Der kan sive væske ud af defekte batterier. Undgå kontakt hermed! Ved kontakt - skyl af med vand. Opsøg læge, hvis væsken kommer i øjnene. Udsivet batterivæske kan medføre hudirritationer, forbrændinger og ætsninger.

Undersøg med en synskontrol regelmæssigt tilslutningsledningen på batteriet for beskadigelser. Beskadigede kabler skal udskiftes af en fagmand.

Sikringerne må aldrig kortsluttes. Isæt aldrig en sikring med en anden strømstyrke (ampere) end tilladt.

4.9 Opbevaring, hvis maskinen ikke skal bruges i længere tid

Lad forbrændingsmotoren køle af, før maskinen stilles i et lukket rum.

Opbevar havetraktoren med tom tank samt brændstoffunken i et lukket og godt udluftet rum.

Opbevar aldrig maskinen med benzin i tanken indendørs, da benzindampe måske kan komme i kontakt med åben ild eller gnister.

Skal tanken tømmes (f. eks. klargøring til vinteren), bør tanken kun tømmes udendørs (tøm f. eks. tanken ved at lade forbrændingsmotoren løbe udendørs).

Opbevar maskinen i en driftssikker tilstand.

Tændingsnøglen skal altid trækkes ud og opbevares sikkert, for at forhindre at uvedkommende eller børn får adgang hertil og kan bruge nøglen.

Havetraktoren skal gøres grundigt ren før pauser (f.eks. vinterpause). Tørre græsrester og blade i nærheden af lyddæmperen kan antændes.

Antændelsesfare!

Lad maskinen køle helt af, før den dækkes til.

Udfør alt nødvendigt vedligeholdelsesarbejde før opbevaringen. (⇒ 15.1)

Skal havetraktoren ikke anvendes over en længere periode, skal batterikablet tages af. STIHL anbefaler, at batteriet demonteres og opbevares opladet i et tørt og aflukket rum. (⇒ 15.19)

Sørg for, at batterierne er beskyttet mod utilsigtet brug (f. eks. fra børn).

4.10 Bortskaffelse

Affaldsprodukter, såsom gammel olie eller benzin, brugt smøremiddel, filtre, batterier og lignende sliddele kan være til skade for mennesker, dyr og miljøet og skal derfor bortskaffes korrekt.

Kontakt genbrugsstationen eller forhandleren for at få oplyst, hvordan affaldsprodukterne bortskaffes korrekt. STIHL anbefaler en STIHL-forhandler.

Sørg for korrekt bortskaffelse af den brugte maskine. Sørg for, at maskinen ikke kan anvendes længere før bortskaffelsen. Fjern især tændingsnøglen, batteriet og tændkablet på forbrændingsmotoren for at forebygge ulykker.

Risiko for kvæstelser på kniven.

Lad aldrig havetraktoren være uden opsyn. Sørg for, at maskinen og især knivene opbevares utilgængeligt for børn.

Batteriet skal bortskaffes separat fra maskinen. Kontroller, at batterierne fjernes og bortskaffes sikkert og miljøvenligt.

5. Symbolforklaring



OBS!

Læs og følg betjeningsvejledningen og sikkerhedshenvisningerne inden ibrugtagning.



Risiko for kvæstelser!

Træk tændingsnøglen af før alt arbejde på klippeværktøjet og før vedligeholdelses- og rengøringsarbejder.



OBS!

Pas på med genstande, der kan blive slynget væk - hold afstand, og hold uvedkommende væk.



OBS!

Når forbrændingsmotoren er i gang, skal man være opmærksom på, at dele kan blive slynget væk – anvend en græsopsamlingskurv eller en deflektor (ekstraudstyr).



Risiko for kvæstelser!

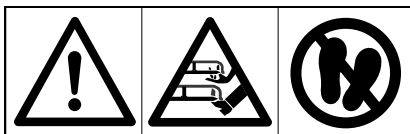
Kør ikke og slå ikke græsset på skråninger med en hældning på mere end 10° (17 %).

Risiko for at vælte!



Risiko for kvæstelser!

Der må ikke være uvedkommende i fareområdet.



OBS!

Grib aldrig ind i knivens arbejdsområde, når forbrændingsmotoren kører.

Risiko for kvæstelser!

Træd ikke på klippeanordningen.



Risiko for forbrændinger!

Rør ikke varme overflader, og hold afstand. Dele af forbrændingsmotoren, især lyddæmperen, bliver meget varme.



Livsfare på grund af forgiftning!

Stop arbejdet med det samme ved kvalme, hovedpine, synsforstyrrelser (f.eks. indskrænket synsfelt), høreproblemer, svimmelhed, svigtende koncentrationsevne. Disse symptomer kan bl.a. være forårsaget af for høje koncentrationer af udstødningsgas.



Livsfare!

Benzin er giftig og meget letantændelig. Hold benzin væk fra gnister, åben ild, gløder, varmekilder og andre antændelseskilder. Rygning forbudt!

Stop forbrændingsmotoren, og lad den køle af før optankning.

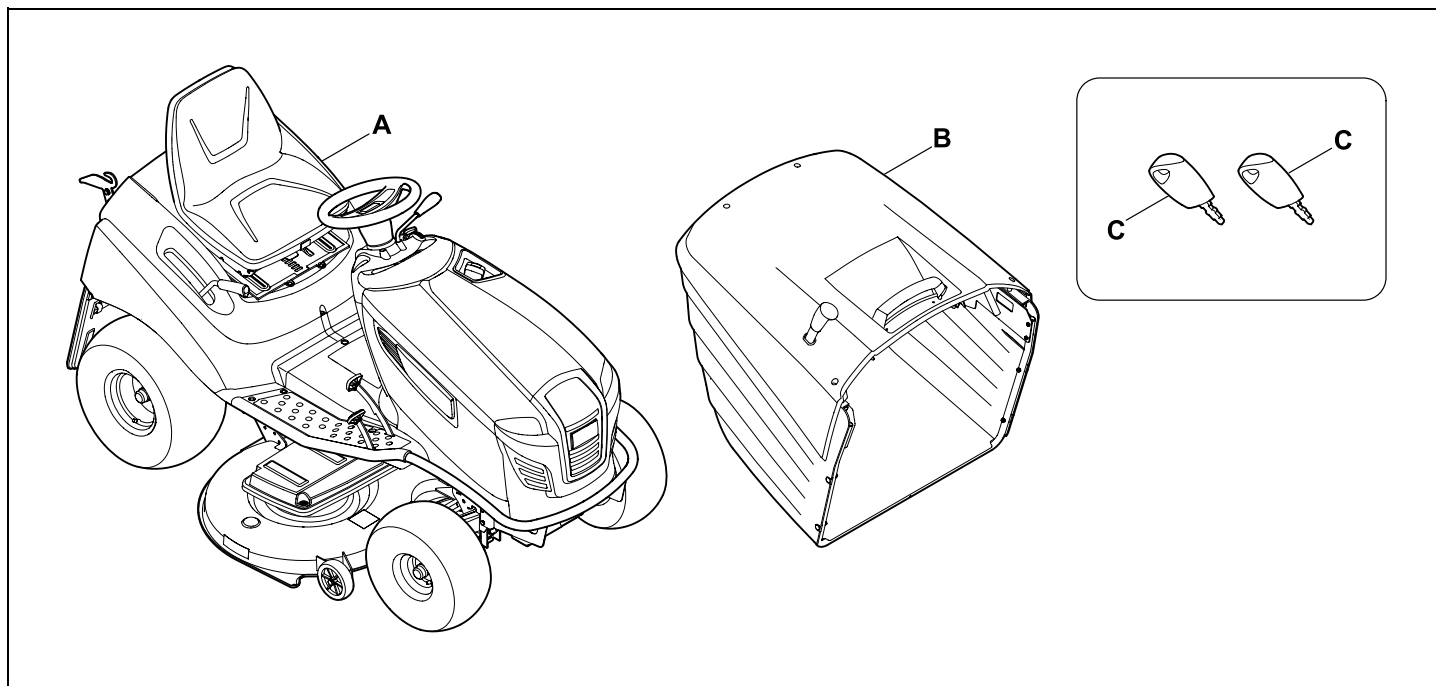


Risiko for kvæstelser!

Der opstår larm under arbejdet. Larm kan skade hørelsen.

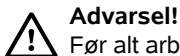
Brug høreværn.

6. Medfølgende dele



Pos.	Betegnelse	Stk.
A	Basismaskine	1
B	Græsopsamlingskurv	1
C	Tændingsnøgle	2
-	Betjeningsvejledning	1
-	Betjeningsvejledning til forbrændingsmotor	1

7. Arbejder før ibrugtagningen



Advarsel!

Før alt arbejde på havetraktoren skal kapitlet "Sikkerhed" læses grundigt igennem og overholdes! (⇒ 4.)

- Kontroller motoroliens niveau. (⇒ 15.8)
- Fyld benzin på. (⇒ 13.1)
- Åbn benzinhanen. (⇒ 15.7)
- Optimer dæktrykket. (⇒ 15.16)

8. Betjeningsdele

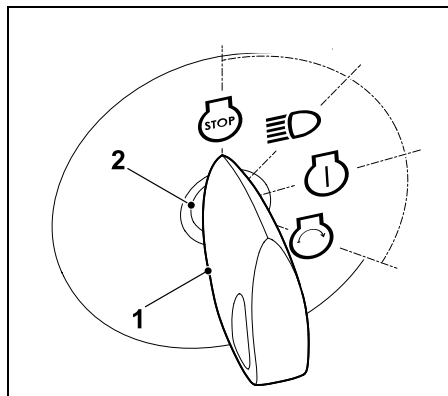
8.1 Tændingslås med lyskontakt

Tændingslåsen anvendes til at starte og standse forbrændingsmotoren og til at tænde og slukke forlygterne.



Undgå at beskadige maskinen!

Tændingsnøglen kan kun stikkes i og trækkes ud i positionen "Forbrændingsmotor fra". Tændingslåsen må kun bruges med den tilhørende tændingsnøgle – brug aldrig en skruetrækker eller lignende.



Stik tændingsnøglen (1) i tændingslåsen (2).

Drej tændingsnøglen og vælg mellem følgende **fire** positioner:

Forbrændingsmotor fra:



Forbrændingsmotoren er slukket eller standses. Lyset er slukket, og tændingsnøglen kan trækkes ud.

Lys til (brug med lys):



Kørende forbrændingsmotor: Lyset tændes, og forbrændingsmotoren kører videre.

Slukket forbrændingsmotor: Lyset tændes.

Tænding til, eller forbrændingsmotoren kører:



Tændingen kobles til, lyset er slukket. Efter start springer tændingsnøglen automatisk tilbage til denne position, og forbrændingsmotoren kører.

Start forbrændingsmotoren:



Når alle sikkerhedstekniske punkter vedrørende starten er overholdt, og tændingsnøglen

drejes til denne position, starter forbrændingsmotoren. Når tændingsnøglen slippes, springer den igen tilbage til positionen "Forbrændingsmotoren kører".



Bemærk

I positionen "Lys til" og "Tænding til" aktiveres en signaltone efter 20 sekunder, når forbrændingsmotoren er slukket. Det akustiske signal henviser til, at batteriet aflades. Drej tændingsnøglen til positionen "Forbrændingsmotoren slukket", eller lad forbrændingsmotoren køre, for at deaktivere signaltonen.

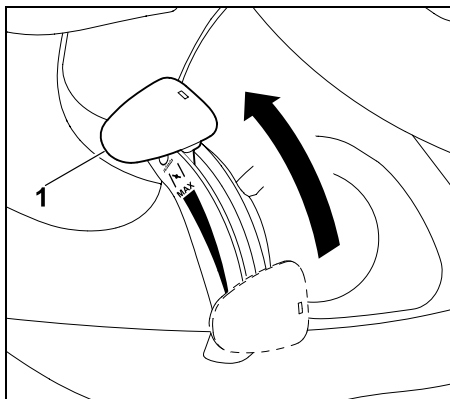
8.2 Gashåndtag med choker-funktion (RT 5097)

Ved model RT 5097 skal gashåndtaget stilles i choker-position for at starte en kold forbrændingsmotor.



Start varm forbrændingsmotor uden choker (gashåndtag i MAX-position). Deaktiver chokeren, så snart forbrændingsmotoren kører. Sæt aldrig gashåndtaget i choker-position, når forbrændingsmotoren kører.

Choker-position:

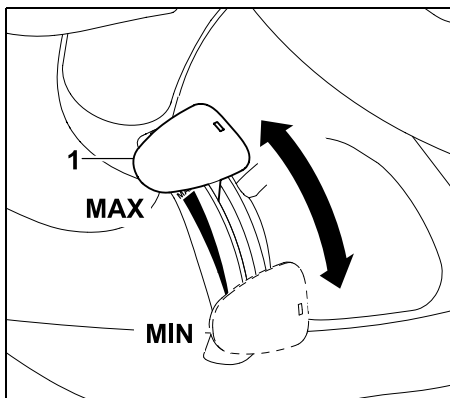


Skub gashåndtaget (1) helt frem i choker-positionen (vær opmærksom på trinnet).

Indstil forbrændingsmotorens omdrejningstal:



i Stil gashåndtaget i MAX-position ved græsslåning og for at starte forbrændingsmotoren.



Skubbes gashåndtaget (1) ned eller op, ændres forbrændingsmotorens omdrejningstal sig, og når klippeanordningen er tilkoblet også knivens hastighed.

MAX-position:

Skubbes gashåndtaget (1) fremad mod MAX-markeringen, øges forbrændingsmotorens omdrejningstal.

MIN-position:

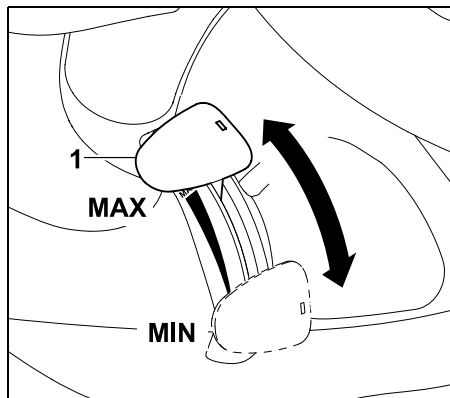
Skubbes gashåndtaget (1) bagud mod MIN-markeringen, reduceres forbrændingsmotorens omdrejningstal.

8.3 Gashåndtag (RT 5097 Z, RT 5112 Z, RT 6112 ZL, RT 6127 ZL)

Indstil forbrændingsmotorens omdrejningstal:



i Stil gashåndtaget i MAX-position ved græsslåning og for at starte forbrændingsmotoren. For at starte en kold forbrændingsmotor skal choker-knappen desuden trykkes.



Skubbes gashåndtaget (1) ned eller op, ændres forbrændingsmotorens omdrejningstal, og når klippeanordningen er tilkoblet også knivens hastighed.

MAX-position:

Skubbes gashåndtaget (1) fremad mod MAX-markeringen, øges forbrændingsmotorens omdrejningstal.

MIN-position:

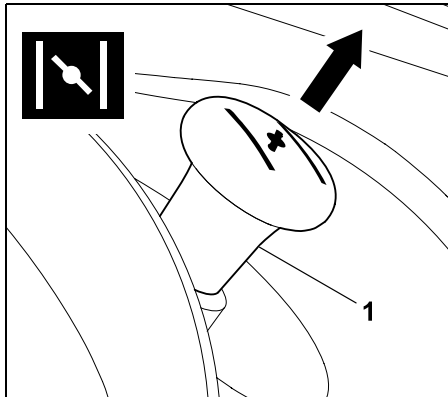
Skubbes gashåndtaget (1) bagud mod MIN-markeringen, reduceres forbrændingsmotorens omdrejningstal.

8.4 Choker-knap (RT 5097 Z, RT 5112 Z, RT 6112 ZL, RT 6127 ZL)

Modellerne RT 5097 Z, RT 5112 Z, RT 6112 ZL, RT 6127 ZL er udstyret med en chokertast til start af en kold forbrændingsmotor.

i En varm forbrændingsmotor skal startes uden choker. Så snart forbrændingsmotoren kører, skal choker-knappen trykkes tilbage til udgangspositionen. Chokeren må aldrig aktiveres, når forbrændingsmotoren kører.

Aktivering af choker:



Før start trækkes choker-knappen (1) helt ud.

Deaktivering af choker:

- Choker-knappen trykkes helt ind.

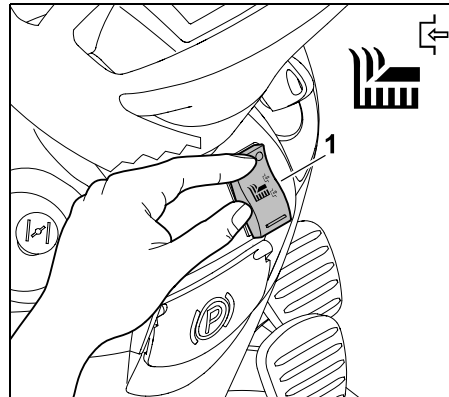
8.5 Kontakt klippeanordning (RT 5097, RT 5097 Z, RT 5112 Z)

Klippeanordningen kan tilkobles med kontakten til klippeanordningen, når forbrændingsmotoren kører, og alle sikkerhedsanordninger er aktiveret (⇒ 12.).

! Undgå beskadigelse af maskinen!

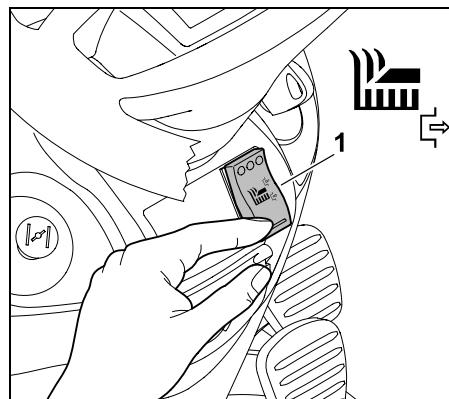
Kobl ikke kniven til i højt græs eller i det laveste skæretrin. Klippeanordningen må kun aktiveres ved maks. omdrejningstal (gashåndtaget i MAX-position).

Kobl klippeanordningen til:



Tryk afbryderen klippeanordning (1) øverst helt ned.

Kobl klippeanordningen fra:



Tryk afbryderen klippeanordning (1) nederst helt ind.

i Det elektriske system kan om nødvendigt programmeres således, at klippeanordningen automatisk kobles fra, når græsopsamlingskurven er fyldt. (⇒ 13.8)

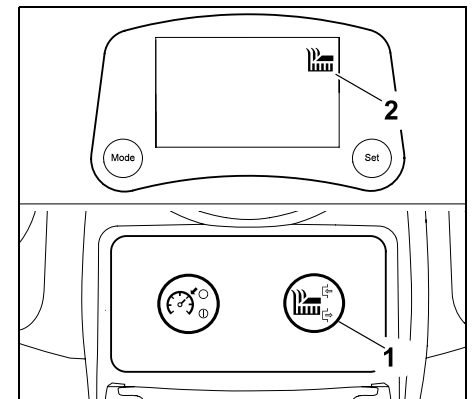
8.6 Tast klippeanordning (RT 6112 ZL, RT 6127 ZL)

Med tasten til klippeanordningen kan klippeanordningen tilkobles, når forbrændingsmotoren kører, og alle sikkerhedsanordninger (⇒ 12.) er aktiveret.

! Undgå beskadigelse af maskinen!

Kobl ikke kniven til i højt græs eller i det laveste skæretrin. Klippeanordningen må kun aktiveres ved maks. omdrejningstal (gashåndtaget i MAX-position).

Kobl klippeanordningen til:



Tryk på tasten til klippeanordningen (1) i mindst 1 sekund. Klippeanordningen aktiveres, når symbolet for "Klippeanordning aktiv" (2) vises.

Kobl klippeanordningen fra:

- Tryk på tasten til klippeanordningen. Klippeanordningen deaktiveres, når symbolet for "Klippeanordning aktiv" i displayet slukkes.

i Det elektriske system kan om nødvendigt programmeres således, at klippeanordningen automatisk kobles fra, når græsopsamlingskurven er fyldt. (⇒ 13.8)

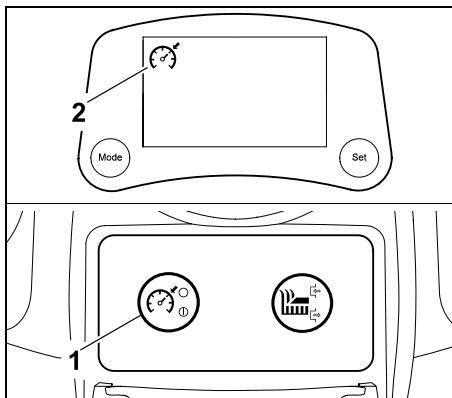
8.7 Tast fartpilot (RT 6112 ZL, RT 6127 ZL)

Med tasten fartpilot fastlåses den aktuelle hastighed under kørslen.



i Ved baglænskørsel vises symbolet for "Fartpilot aktiv" ganske vist i displayet, når der trykkes på fartpilot-tasten, men af sikkerhedsgrunde forbliver fartpiloten deaktiveret.

Aktivér fartpiloten:



Vælg den ønskede hastighed, og hold fartpilot-tasten (1) trykket ind i mindst 1 sekund. Fartpiloten aktiveres, når symbolet for "Fartpilot aktiv" (2) vises i displayet. Drivpedalen er fastlåst, og den momentane hastighed opretholdes. Foden kan fjernes fra drivpedalen.

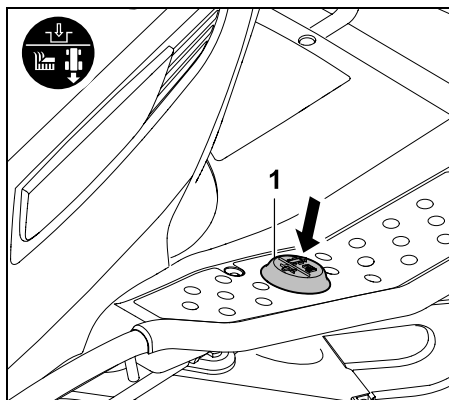
Deaktiver fartpiloten:

! **Risiko for kvæstelser!**
Sæt foden på drivpedalen før deaktivering af fartpiloten for at undgå, at drivpedalen springer tilbage, så havetraktoren bremses abrupt op.

- Tryk på fartpilot-tasten, stig af førersædet, eller tryk på bremsepedalen. Fartpiloten deaktiveres, når symbolet for "Fartpilot aktiv" slukkes.

8.8 Sikkerhedsafbryder til baglæns græsslåning

Med sikkerhedsafbryderen til baglæns græsslåning aktiveres klippeanordningen til græsslåning baglæns i kørselsretningen. Hvis der ikke sker aktivering, kobles klippeanordningen af sikkerhedsgrunde automatisk ud.



Til baglæns græsslåning trykkes sikkerhedsafbryderen til baglæns græsslåning (1) én gang kort med venstre fod inden for et defineret tidsrum.

1 Aktivering ved udkoblet klippeanordning:

- Stop havetraktoren, og vælg køreretning baglæns. (⇒ 8.9)
- Tryk kort én gang på sikkerhedsafbryderen til baglæns græsslåning med venstre fod.
- Kobl klippeanordningen til, og start baglæns græsslåning i løbet af 5 sekunder. (⇒ 8.5), (⇒ 8.6)
Aktivering kan også foretages i op til 1 sekund efter start.

2 Aktivering ved tilkoblet klippeanordning:

- Tryk kort én gang på sikkerhedsafbryderen til baglæns græsslåning med venstre fod under græsslåningen.
- Kobl i løbet af 5 sekunder om til kørselsretning baglæns, og fortsæt med græsslåningen. (⇒ 8.8)
Aktivering kan også foretages i op til 1 sekund efter skift af køreretning.

i Hvis sikkerhedsafbryderen til baglæns græsslåning holdes trykket ind, skal den slippes inden for det definerede tidsrum og trykkes ind igen.

Ved modellerne RT 6112 ZL og RT 6127 ZL blinker symbolet for "Baglæns klipning" i displayet indtil aktivering. (⇒ 10.5)

8.9 Køreretningsgreb

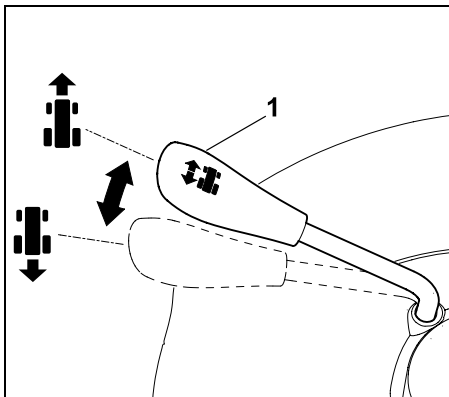
Køreretningen vælges med køreretningsgrebet. Når foden sættes på drivpedalen,



kører havetraktoren i den valgte retning – maskinen sætter sig ikke i bevægelse, hvis man kun betjener køreretningsgrebet.

i Når drivpedalen er trykket ned, er køreretningsgrebet blokeret af sikkerhedshensyn. Slip derfor drivpedalen, før køreretningsgrebet betjenes.

Vælg køreretning:



Køreretning fremad:

Stil køreretningsgrebet (1) i forreste position.

Køreretning baglæns:

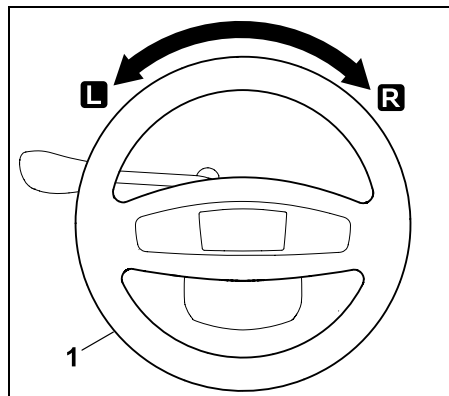
Stil køreretningsgrebet (1) i bagerste position.

8.10 Rat



Advarsel!

Hold altid fast om rattet med begge hænder under kørslen.



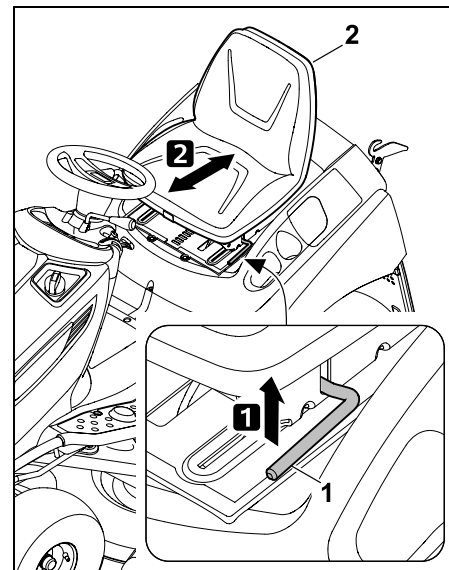
Drejes rattet (1) mod venstre **L** eller højre **R**, ændres maskinens køreretning. Jo mere rattet (1) drejes, desto mindre bliver venderadiusen.

8.11 Førersædeindstilling

Førersædet kan indstilles i syv trin.



- Stands forbrændingsmotoren. (⇒ 13.3)
- Sæt dig på førersædet, og læg højre hånd på rattet.



1 Løft håndtaget til førersædeindstillingen (1) op med venstre hånd, og hold.

2 Placer førersædet (2) i den ønskede position. Slip derefter håndtaget til førersædeindstillingen igen, og lad den gå i hak.

8.12 Drivpedal



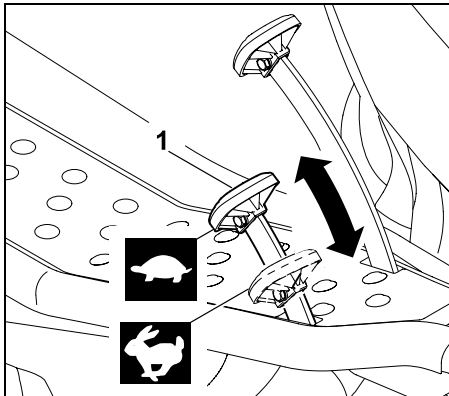
Bemærk

Før drivpedalen trykkes ned, skal den rigtige køreretning vælges med køreretningsgrebet.

Når parkeringsbremsen er trukket eller bremsepedalen trykket ned, kan drivpedalen ikke aktiveres.

Kørehastigheden reguleres trinløst med drivpedalen.





Stands:

Tag foden væk fra drivpedalen (fremdrift) (1).

Reducer kørehastigheden:

Reducer trykket på drivpedalen (1).



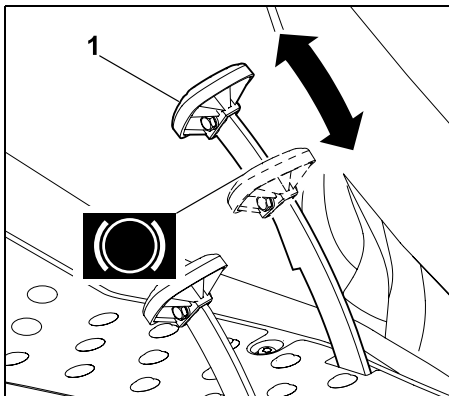
Forhøj kørehastigheden:

Tryk drivpedalen (1) ned.



8.13 Bremsepedal

Maskinen kan bremses under kørslen eller blokeres i stilstand med bremsepedalen.



Tryk bremsepedalen (1) ned.
Jo mere der trykkes på bremsepedalen (1), desto mere bremses baghjulene.



Advarsel!

Anvend aldrig maskinen med en defekt bremse.

En defekt bremse skal altid repareres eller justeres af en forhandler.

STIHL anbefaler en STIHL-forhandler.

Forsøg aldrig selv at reparere bremsen.

8.14 Parkeringsbremse

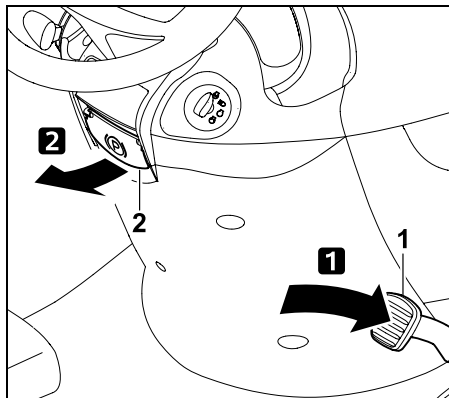
Maskinens baghjul blokeres af den aktiverede parkeringsbremse. Dermed forhindres det, at havetraktoren kan starte af sig selv (f.eks. på skråninger osv.).



Bemærk

Kontroller bremsens funktion, før parkeringsbremsen aktiveres.

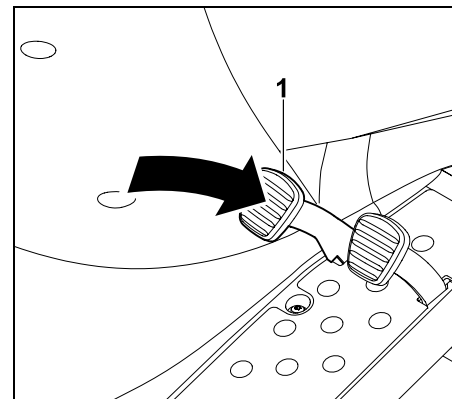
Træk parkeringsbremsen:



Tryk bremsepedalen (1) helt ned med foden, og hold den. Træk parkeringsbremsens greb (2) op efter.

- Slip igen bremsepedalen. Parkeringsbremsen er aktiveret, når bremsepedalen forbliver i indtrykket position. Ved modellerne RT 6112 ZL og RT 6127 ZL vises symbolet for "Parkeringsbremse trukket" i displayet, når parkeringsbremsen er aktiveret. (⇒ 10.5)
- Slip parkeringsbremsens greb. Dette klapper ned. Baghjulene er blokeret.

Løsn parkeringsbremsen:



Tryk med foden på bremsepedalen (1).

- Bremsepedalen skifter til udgangspositionen igen (ikke til den indtrykkede tilstand). Parkeringsbremsen er deaktiveret, og baghjulene er ikke længere blokerede.

8.15 Greb til skærehøjdejustering

Der kan indstilles 8 skæretrin med skærehøjdejusteringens greb.



Løft og sænk klippeanordningen:



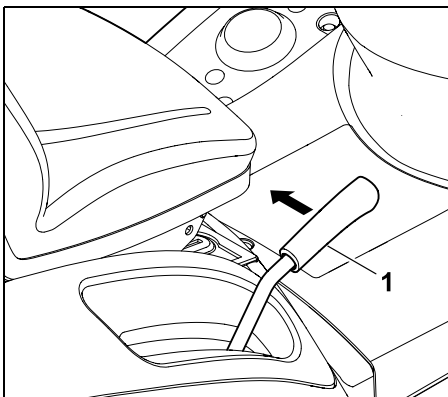
Risiko for kvæstelser!

Hold altid godt fast i grebet til klippehøjdeindstillingen under indstillingen.

Klippehøjden må kun ændres, når havetraktoren står stille.



Afsikringen af grebet til klippehøjdeindstillingen afhænger af, om klippeanordningen er monteret eller afmonteret.

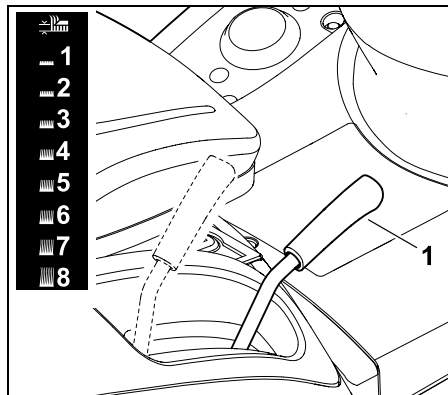


Løsn grebet til klippehøjdeindstillingen:

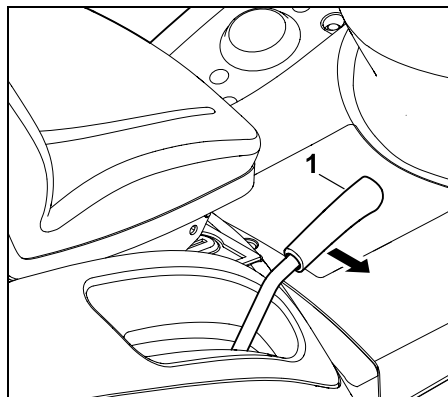
Med monteret klippeanordning trækkes grebet til klippehøjdeindstillingen (1) indad (mod førersædet) og holdes.

Med demonteret klippeanordning

trykkes grebet til klippehøjdeindstillingen (1) let nedad og trækkes derefter indad (mod førersædet) og holdes.



Før det løsnede greb til klippehøjdeindstillingen (1) opad eller nedad, og indstil den ønskede klippehøjde.



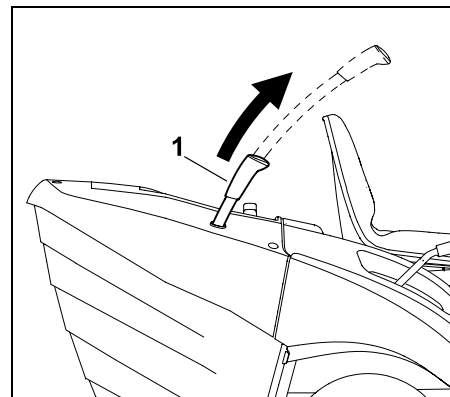
Lås grebet til klippehøjdeindstillingen: Før grebet til klippehøjdeindstillingen (1) udad, indtil det går i hak i det ønskede låsetrin.

8.16 Greb til tømning af græsopsamlingskurven

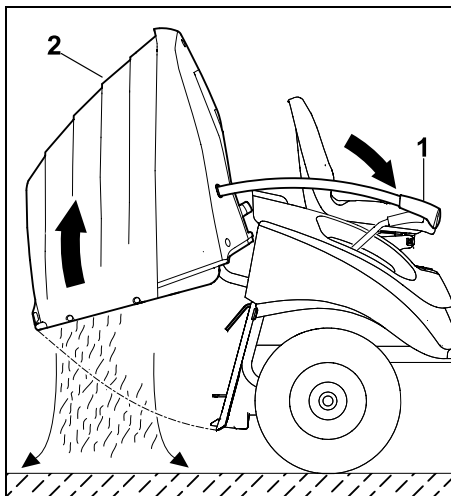
Med grebet til tømning af græsopsamlingskurven er det nemt at tømme kurven uden at forlade førersædet.



- Kobl klippeanordningen fra. (⇒ 8.5), (⇒ 8.6)
- Brems maskinen, til den stopper helt.
- Hold bremsepedalen trykket ned, eller træk parkeringsbremsen.



Træk grebet til tømning af græsopsamlingskurven (1) ud og opad.



Tryk grebet til tømning af græsopsamlingskurven (1) fremad. Græsopsamlingskurven (2) svinger opad, og det afklippede affald falder ud. Ved modellerne RT 6112 ZL og RT 6127 ZL vises symbolet for "Åbnet eller manglende græsopsamlingskurv" i displayet, når græsopsamlingskurven er drejet opad. (⇒ 10.5)

- Før derefter langsomt grebet til tømning af græsopsamlingskurven ned, og lad igen græsopsamlingskurven gå i indgreb bag på maskinen.
- Tryk grebet til tømning af græsopsamlingskurven nedefter, og stil det i udgangspositionen.

8.17 Bøjle til at åbne græsopsamlingskurv

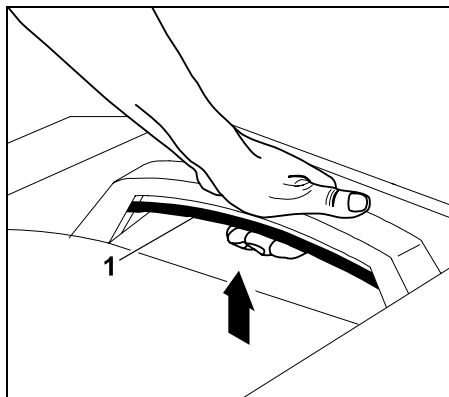


Advarsel!

Når bøjlen til åbning af græsopsamlingskurven aktiveres, skal det sikres, at fingrene ikke kommer i klemme.

Græsopsamlingskurvens bøjle til åbning befinder sig under græsopsamlingskurvens håndtag. Før græsopsamlingskurven hægtes i eller ud, skal bøjlen til at åbne græsopsamlingskurven med trækkes helt op og holdes.

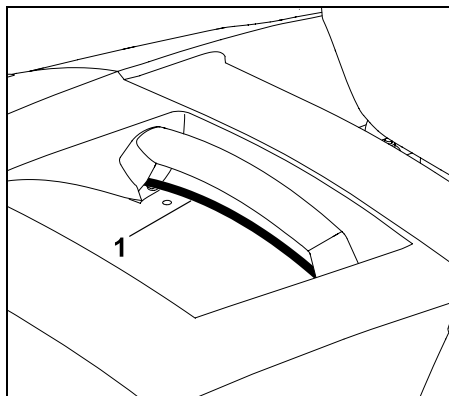
Løsn græsopsamlingskurven:



Træk bøjlen til græsopsamlingskurvens afsikring (1) helt op og hold.

- Græsopsamlingskurven er løsnet og kan tages af.

Lås græsopsamlingskurven:



Når græsopsamlingskurven er sat i, slippes den udtrukne bøjle til åbningen (1). Sørg for, at låsen går helt i hak.

- Når græsopsamlingskurven igen er låst fast, er den fastgjort på maskinen.

8.18 Bøjle til gearkassefriløb

Gearkassen kan kobles ud med bøjlen til gearkassefriløb (f. eks. når maskinen skal skubbes) eller kobles ind (til fremdrift).

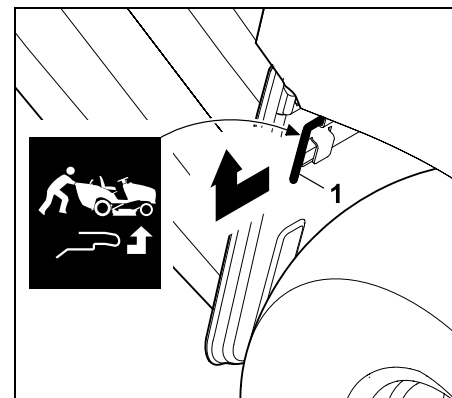


Advarsel!

Risiko for knusning!

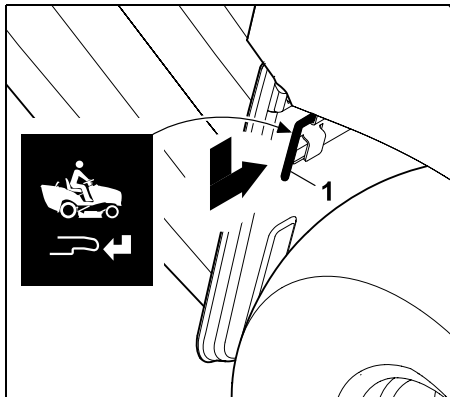
Bøjlen til gearkassefriløbet må kun trækkes ud på plane flader, da maskinen ellers selv kan starte. Standses maskinen med udkoblet gearkasse, skal parkeringsbremsen trækkes.

Kobl gearkassen ud:



Træk bøjlen for gearkassefriløb (1) helt udad, og løft den opad.

Kobl gearkassen til:



Før bøjlen til gearkassefriløb (1) nedad, og tryk den helt ind.

8.19 Niveausensor (græsopsamlingskurv)

Når græsopsamlingskurven er fuld, aktiveres et vedvarende akustisk signal. Dermed signaleres, at græsopsamlingskurven skal tømmes.

i Det vedvarende akustiske signal deaktiveres ved at koble klippeanordningen ud.

Tidspunktet for, hvornår signalet for fyldt græsopsamlingskurv lyder, kan ændres ved at ændre længden på niveausensoren (græsopsamlingskurven).

På den måde kan påfyldningen af græsopsamlingskurven tilpasses beskaffenheden af det afklippede affald.

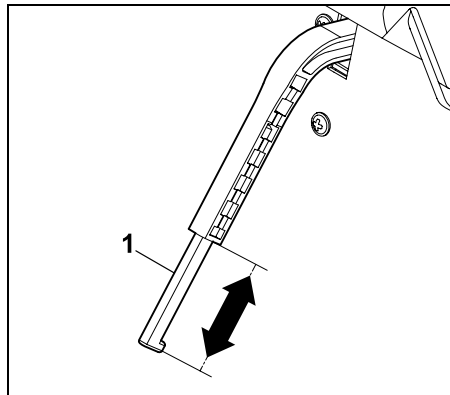
Som regel medfører en kortere sensor en senere udløsning af signalet (græsopsamlingskurven fyldes endnu mere, hvilket er ideelt ved meget tørt afklippet affald).

Niveausensoren kan indstilles i 6 hak.

Ved leveringen er niveausensoren (græsopsamlingskurven) trukket helt ud.

Juster niveausensorens føler:

- Stands forbrændingsmotoren. (⇒ 13.3)
- Træk parkeringsbremsen. (⇒ 8.14)
- Tag græsopsamlingskurven af. (⇒ 13.10)



Skyderen (1) på niveausensoren (græsopsamlingskurven) forlænges eller forkortes ved at forskyde den i pilens retning.

- Sæt græsopsamlingskurven på. (⇒ 13.10)

9. Elektrisk system

Havetraktoren er udstyret med et elektrisk system, som før hver opstart og under driften kontrollerer alle sikkerhedsanordninger og dermed sørger for en sikker drift.

i Det elektriske system i modellerne RT 6112 ZL og RT 6127 ZL styrer også displayet. Ved disse modeller vises der derfor ekstra informationer i displayet.

9.1 Selvdiagnose under opstart

Før forbrændingsmotoren starter, udfører det elektriske system en selvdiagnose. I den forbindelse kontrolleres, at kontakter, kabler osv. fungerer korrekt.

Aktivering af selvdiagnose:

- Sæt dig på førersædet.
- Løsn parkeringsbremsen. (⇒ 8.14)
- Sæt tændingsnøglen i position "Tænding til" (⇒ 8.1) – dette skal ske uden at aktivere taster, kontakter eller pedal.

Selvdiagnose uden fejl:

Der lyder en kort bip-lyd – det elektriske system er aktiveret, og havetraktoren er startklar.

RT 6112 ZL, RT 6127 ZL:

I displayet vises alle symboler i 2 sekunder. Driftstimerne vises i 5 sekunder.

- Start forbrændingsmotoren. (⇒ 13.2)

Selvdiagnose med fejl:

Der lyder en vedvarende bip-lyd eller tre på hinanden følgende bip-lyde.

En **vedvarende bip-lyd** signalerer en fejl i det elektriske system eller en forkert polaritet for det tilsluttede batteri.

- Drej tændingsnøglen til position "Forbrændingsmotor fra". (⇒ 8.1)

- Kontrollér batteriernes polaritet, og tilslut om nødvendigt kablerne rigtigt. (⇒ 15.19)
- Gentag selvdiagnose.
Hvis den vedvarende bip-lyd fortsætter, efter at batteriet er korrekt tilsluttet, er der en fejl i det elektriske system. Kontakt en forhandler, STIHL anbefaler en STIHL-forhandler.

Tre på hinanden følgende bip-lyde signalerer, at der er en fejl i det elektriske system (kortslutning) eller på sædekontakten. Forbrændingsmotoren kan ikke startes.

RT 6112 ZL, RT 6127 ZL:

I displayet blinker de pågældende symboler, og teksten ERROR vises.

- Drej tændingsnøglen til position "Forbrændingsmotor fra". (⇒ 8.1)
- Få en forhandler til at foretage en indgående diagnose. STIHL anbefaler en STIHL-forhandler.

9.2 Defekt på havetraktoren under driften

Det elektriske system overvåger, at maskinen befinder sig i sikker tilstand under driften. Hvis der er en fejl i det elektriske system (kortslutning, løse stik, kabelbrud), lyder tre på hinanden følgende bip-lyde.

Forbrændingsmotoren stoppes – ved modellerne RT 6112 ZL og RT 6127 ZL blinker det pågældende symbol, og teksten "ERROR" vises i displayet.

Fremgangsmåde:

- Drej tændingsnøglen til position "Forbrændingsmotor fra". (⇒ 8.1)
- Aktivér selvdiagnose. (⇒ 9.1)

i Kan fejlen ikke afhjælpes, kræves der en mere detaljeret diagnose. Kontakt en forhandler, STIHL anbefaler en STIHL-forhandler.

9.3 Fejl i det elektriske system

I sjældne tilfælde kan der opstå fejl i det elektriske system under driften. Der lyder en vedvarende bip-lyd, og forbrændingsmotoren standses.

Fremgangsmåde:

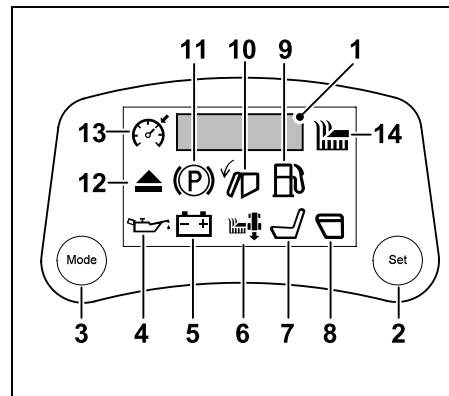
- Drej tændingsnøglen til positionen "Forbrændingsmotor fra". (⇒ 8.1)
- Aktiver selvdiagnose. (⇒ 9.1)
- Start forbrændingsmotoren igen. (⇒ 13.2)

i Kan fejlen ikke afhjælpes, kræves der en mere detaljeret diagnose. Kontakt en forhandler, STIHL anbefaler en STIHL-forhandler.

10. Display RT 6112 ZL, RT 6127 ZL

På displayet vises fejlfunktioner, driftsinformationer samt aktive funktioner.

i Displayet er konstrueret, så det er beskyttet mod beskadigelser (f. eks. på grund af vand). Der kan dannes dug ved temperaturændringer og høj luftfugtighed. Varmen fra forbrændingsmotoren fjerner evt. fugt, der er trængt ind, i løbet af få minutter efter start af havetraktoren.



- 1 5-cifret segmentdisplay (⇒ 10.1)
- 2 Tastesæt (⇒ 10.2)
- 3 Tilstandstasten (⇒ 10.3)

Fejl (⇒ 10.4)

- 4 Motorolietryk for lavt (RT 6127 ZL)
- 5 Batterifejl

Driftsinformationer (⇒ 10.5)

- 6 Baglæns græsslåning
- 7 Der sidder ikke nogen på førersædet
- 8 Åbnet eller manglende græsopsamlingskurv
- 9 Benzinreserve
- 10 Græsopsamlingskurv fuld
- 11 Parkeringsbremse trukket
- 12 Udkastningskanal demonteret

Aktive funktioner (⇒ 10.6)

- 13 Fartpilot aktiv
- 14 Klippeanordning aktiv

10.1 5-cifret segmentvisning

Den 5-cifrede segmentvisning viser driftstimer og batterispænding. Den signalerer fejl, og samtidigt vises teksten ERROR.

Under driften kan man få vist driftstimer og batterispænding ved at trykke på tilstandstasten. (⇒ 10.3)

Driftstimer:

Displayet viser forbrændingsmotorens driftstimer i hele timer (f. eks. 281 h). Driftstimetælleren kan ikke nulstilles. Ved hjælp af tælleren bestemmes det rigtige tidspunkt for det vedligeholdelses- og servicearbejde, der er anført i vedligeholdelsesplanen. (⇒ 15.1)

Batterispænding:

Visning af batteriets aktuelle spænding i volt (f. eks. 12,0 V).

10.2 Tasten Set

Trykkes der på tasten Set under visningen af driftstimer eller batterispænding, skiftes der til permanent visning.



Drejes tændingsnøglen til position "Forbrændingsmotor fra", stilles der tilbage til den foregående indstilling (driftstimer eller batterispænding vises i 5 sekunder).

10.3 Tilstandstast

Ved at trykke på tilstandstasten skiftes mellem de forskellige visninger:



1 Driftstimer [h]

2 Batterispænding [V]

3 Ingen visning

Driftstimer og batterispænding viser hver i 5 sekunder. Tryk på tasten Set for en permanent visning. (⇒ 10.2)

10.4 Visning af fejlfunktioner

Symbol **Motorolietryk for lavt:**



Olietrykket, der er nødvendigt til, at forbrændingsmotoren fungerer korrekt, er for lavt. Forbrændingsmotoren standser i løbet af 3 sekunder.



Undgå at beskadige maskinen!

Advarslen om olietrykket er ikke en olieniveauvisning. Kontrollér derfor olieniveauet med jævne mellemrum.

- Motoren må ikke startes.
- Kontroller olieudgangen på forbrændingsmotoren.
- Kontroller olieniveauet, og fyld om nødvendigt motorolie efter.

Symbol **Batterifejl:**



Batterispændingen er for lav. Batteriet er defekt eller oplades ikke. I displayet vises desuden den aktuelle spænding i volt (f. eks. 10,5 V). Forbrændingsmotoren standser eller kan ikke startes.

- Motoren må ikke startes.
- Kontroller batterispændingen i displayet.
- Kontroller og udskift om nødvendigt sikringerne. (⇒ 15.20)

- Synskontrol af udsivende væsker på batteriet.
- Kontroller batteritilslutningerne for korrosion, og om de sidder godt fast.
- Lad batteriet op. (⇒ 15.21)
- Udskift defekt batteri. (⇒ 15.19)

10.5 Visning af driftsoplysninger



Hvis symbolerne ikke vises som forventet, eller hvis de ikke slukkes som beskrevet, kan det skyldes en defekt på den pågældende kontakt, på stikforbindelserne eller på kablerne. Kontakt din forhandler. STIHL anbefaler en STIHL-forhandler.

Symbol **Baglæns græsslåning:**



Symbolet vises permanent, når baglæns græsslåning er aktiveret. Symbolet blinker, når sikkerhedsafbryderen til baglæns græsslåning aktiveres, eller når baglæns græsslåning skal aktiveres. (⇒ 8.8)

Visningen slukkes:

– når baglæns græsslåning er færdig.

Skift fra blik til permanent visning:

- når baglæns græsslåning er aktiveret,
- når klippeanordningen manuelt kobles fra inden for det definerede tidsrum.
- når klippeanordningen automatisk fra, når der ikke sker aktivering af baglæns græsslåning.

Symbol **Førersædet ledigt:**



Førersædet er ledigt. Sædekontaktafbryderen er en af sikkerhedsanordningerne (⇒ 12.) på

havetraktoren.

Når symbolet "Førersæde ledigt" vises i displayet, kan forbrændingsmotoren ikke startes uden trukket parkeringsbremse, og klippeanordningen kan ikke kobles til.

Visningen slukkes:

- når brugeren sætter sig på førersædet.

Symbol **Åbnet eller manglende græsopsamlingskurv:**



Græsopsamlingskurv er åbnet, eller græsopsamlingskurven eller deflektoren (tilbehør) er ikke monteret eller ikke gået rigtigt i hak. Symbolet vises også ved tømning af græsopsamlingskurven. (⇒ 13.9)

Hvis græsopsamlingskurven svinges op, mens klippeanordningen er tilkoblet (f. eks. til tømning), standser forbrændingsmotoren af sikkerhedshensyn.

Visningen slukkes,

- når græsopsamlingskurven lukkes, (⇒ 13.9)
- når græsopsamlingskurv eller deflektoren (tilbehør) er korrekt monteret. (⇒ 13.10)

Symbol **Benzinreserve:**



Benzinen er brugt undtagen reserven, og der er ca. 2 liter benzin tilbage i tanken. (⇒ 13.1)

Visningen slukkes,

- når der fyldes benzin på.

Symbol **Græsopsamlingskurv fyldt:**



Når græsopsamlingskurven er fuld, aktiveres et vedvarende akustisk signal. (⇒ 8.19)

Når klippeanordningen er koblet ud, deaktiveres signalet. (⇒ 13.8)

Visningen slukkes:

- når græsopsamlingskurven tømmes.

Symbol **Parkeringsbremse trukket:**



Parkeringsbremsen er trukket. (⇒ 8.14)

Visningen slukkes,

- når parkeringsbremsen løsnes.

Symbol **Udkastningskanal demonteret:**




Udkastningskanalen er demonteret. (⇒ 15.5)
Forbrændingsmotoren kan af sikkerhedsgrunde ikke startes.

Visningen slukkes:

- når udkastningskanalen er monteret korrekt. (⇒ 15.6)

10.6 Visning af aktive funktioner

 Hvis symbolerne ikke vises som forventet, eller hvis de ikke slukkes som beskrevet, kan det skyldes en defekt på den pågældende kontakt, på stikforbindelserne eller på kablerne. Kontakt din forhandler. STIHL anbefaler en STIHL-forhandler.

Symbol **Fartpilot aktiv:**



Fartpiloten er aktiveret. (⇒ 8.7)

Visningen slukkes, når fartpiloten deaktiveres.

Symbol **Klippeanordning aktiv:**



Klippeanordningen er koblet ind. (⇒ 8.6)

Visningen slukkes, når klippeanordningen kobles ud.

11. Arbejdsanvisninger



OBS!

Risiko for kvæstelser!

Læs alle informationer vedrørende sikker brug af maskinen før ibrugtagningen.

Arbejde på skråninger kræver særlig opmærksomhed.



Bemærk

Kontroller klippeanordningen for korrekt position før arbejdet. Første gang maskinen tages i brug, vælges et plant område. Klip græsplænen i lige og let overlappende striber som øvelse. Græs bør altid klippes i tør tilstand.

En flot og tæt græsplæne opnås ved

- at slå græsset med et højt omdrejningstal (gashåndtaget i MAX-position) samt en langsom kørehastighed,
- hyppig græsslåning, så græsset holdes kort,
- at plænen ikke slås for kort i varmt og tørt vejr, da plænen ellers svides af solen og kommer til at se kedelig ud.
- at anvende skarpe knive. Knivene skal derfor regelmæssigt slibes eller udskiftes.

- at skifte klipperetningen.

Klipning af højt græs

Ved meget højt græs er det bedre at slå græsset i to omgange:

- Første klipping med det højeste skæretrin, maksimal motorhastighed og langsom kørehastighed;
- i anden omgang vælges det ønskede skæretrin, og den maksimale motorhastighed indstilles. Tilpas kørehastigheden til græssets beskaffenhed.



Advarsel – brandfare!

Undgå en overbelastning af klippeanordningsdrevet; en overbelastning kan medføre et permanent slip i kileremmen, samt medføre brandfare pga. overophedning.

Usædvanlig driftsstøj, f.eks. en "hysten" (slibende støj) i kileremmen indikerer en overbelastning. Højt græs må derfor ikke klippes, hvis udkastningskanalen er tilstoppet eller græsopsamlingskurven er fuld; anvend evt. et granuleringssæt (specialtilbehør).

Klippeanordningen skal altid holdes fri for antændelige materialer (græs, blade etc.), især omkring kileremmen, og skal gøres jævnligen ren for at undgå brandfare.

Undgåelse af tilstopning af udkastningskanalen

Tilstoppes udkastningskanalen med græs, skal kørehastigheden nedsættes. Denne kan nemlig være for høj afhængigt af græsplænenes tilstand. Træk desuden niveausensorens skyder helt ud. (⇒ 8.19)

Hjælper dette ikke, skyldes fejlen sandsynligvis beskadigede eller slidte vingeknive. Udskift kniven. (⇒ 15.13)

Rengør klippeanordningen, udkastningskanalen og kniven efter hver brug, så græsresterne ikke sætter sig helt fast. (⇒ 15.2)

Gødning:

Klipningen fjerner permanent næringsstoffer fra jorden, som kan tilføres igen med en god gødning til græsplæner. Som regel bør der gødes tre gange i sæsonen. Græsplænen bør være tør, så gødningen ikke klæber til stråene og forbrænder disse. Det er bedst at vande græsplænen, så man er helt sikker på, at gødningen skylles væk fra stråene. (Følg producentens anvisninger.)

Afskåret græs er en naturlig form for gødning. Dette er muligt med granuleringssættet. Granuleringssættet fås som specialtilbehør og er ikke indeholdt i leveringen. (STIHL forhandleren har yderligere informationer herom.)

Skånsom bearbejdning af jorden

Arbejdsteknikken og jordens fugtighed er de vigtigste faktorer for en skånsom bearbejdning af jorden.

For at få et flot klipperesultat, skal kørehastigheden tilpasses græssets tilstand (højde og tæthed) samt fugtigheden.

Køres der med for snævre sving, forhøjes belastningen af vækstlaget, og medfører især ved vådt græs et dårligt resultat, da hjulene synker ned i den bløde græsplæne.

12. Sikkerhedsanordninger

Maskinen er udstyret med flere sikkerhedsanordninger for sikker betjening og beskyttelse mod ukorrekt brug.



Risiko for kvæstelse!

Hvis der konstateres en defekt i en af sikkerhedsanordningerne, må maskinen ikke bruges. Kontakt en forhandler, STIHL anbefaler en STIHL-forhandler.

For at starte forbrændingsmotoren SKAL:

- udkastningskanalen være monteret korrekt,
- bremsepedalen være trykket eller parkeringsbremsen være trukket.

Forbrændingsmotoren stopper, når brugeren:

- forlader førersædet, mens klippeanordningen er tilkoblet,
- vipper eller løfter græsopsamlingskurven eller tager deflektoren (specialtilbehør) af, mens klippeanordningen er tilkoblet,
- demonterer udkastningskanalen, mens klippeanordningen er udkoblet,
- forlader førersædet og ikke har trukket parkeringsbremsen.

Integreret kniv-udløbsbremse:

RT 5097, RT 5097 Z, RT 5112 Z, RT 6112 ZL:

Knivene standser senest efter **5 sekunder** efter udkoblingen.

RT 6127 ZL:

Knivene standser senest efter **7 sekunder** efter udkoblingen.

- i** Efter tilkoblingen af klippeanordningen roterer knivene, og der kan høres en susen. Efterløbet svarer til støjens varighed efter en udkobling; den kan måles med et stopur.

Mål støjens varighed efter en udkobling med et stopur for at kontrollere den integrerede kniv-udløbsbremse.

RT 5097, RT 5097 Z, RT 5112 Z,
RT 6112 ZL:

Ved en overskridelse på 5 sekunder:
Kontakt en STIHL-forhandler.

RT 6127 ZL:

Ved en overskridelse på 7 sekunder:
Kontakt en STIHL-forhandler.

13. Tag maskinen i brug

! Risiko for kvæstelser!

Læs hele kapitlet "Sikkerhed" omhyggeligt før ibrugtagningen, og følg anvisningerne. (⇒ 4.)

Af sikkerhedsmæssige årsager må maskinen ikke anvendes på skråninger med en hældning på over 10° (17,6 %).

En hældning på 17,6 % svarer til en lodret stigning på 17,6 cm over en vandret afstand på 100 cm.

- Bliv fortrolig med betjeningsdelene på maskinen før ibrugtagningen. (⇒ 8.)
- Følg vedligeholdelsesplanen før ibrugtagningen, og udfør alle aktuelle vedligeholdelsesarbejder. (⇒ 15.1)

- Kontroller sikkerhedsanordningerne før hver brug. (⇒ 12.)
Havetraktoren må ikke tages i brug, hvis sikkerhedsanordninger mangler, er beskadiget eller kortslettet eller på anden måde ændret.

13.1 Fyld benzin på

Maks. tankvolumen:
9 liter

Anbefaling:

Frisk kvalitetsbenzin, oplysninger om benzinkvalitet (oktantal) findes i forbrændingsmotorens betjeningsvejledning.

– Blyfri benzin.

Påfyldning:

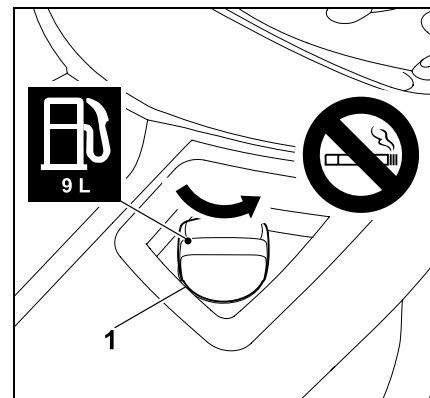
- Stop forbrændingsmotoren, og lad den køle af (håndvarm). (⇒ 13.3)
- Træk parkeringsbremsen. (⇒ 8.14)

i For at forhindre, at benzinen spildes, bør der anvendes en egnet tragt til påfyldningen (medfølger ikke).

Benzinen påfyldes forsigtigt og langsomt. Benzinen bør påfyldes af flere omgange for at forhindre, at den løber over. Tragten fjernes af og til, og niveauet i tanken kontrolleres visuelt. Jo mere benzin der er i, desto mindre skal der hældes i hver gang. For at give benzintanken aldrig fyldes op over påfyldningsstudsens nederste kant.

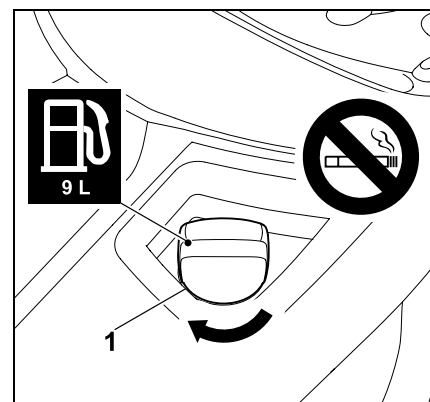


Tankdæksel:



Skru tankdækslet (1) ud (bemærk pilens retning), og tag det af.

- Fyld benzin på med en egnet tragt (medfølger ikke) i tanken (se Påfyldning).



Skru tankdækslet (1) på (bemærk pilens retning). Skru derefter tankdækslet (1) fast på med hånden.

- Tør spildt benzin op, og lad resten fordampe, før forbrændingsmotoren startes op.

13.2 Start forbrændingsmotoren



Undgå at beskadige maskinen!

Hvis forbrændingsmotoren ikke starter med det samme, skal man holde en pause mellem startforsøgene. Stil aldrig tændingsnøglen i position "Start forbrændingsmotor" i mere end 10 sekunder.



Forbrændingsmotoren kan kun startes, når udkastningskanalen er monteret korrekt. (⇒ 15.6)

Før start:

- Kontroller motorolieniveauet. (⇒ 15.8)
- Fjern græsrester fra klippeanordningen og motorrummet.
- Kontroller benzinen, og fyld om nødvendigt benzin på. (⇒ 13.1)
- Kontroller bremsernes funktion før hver brug. (⇒ 13.5)
- Alle personlige indstillinger (førersædeindstilling) foretages på maskinen – ikke mens forbrændingsmotoren kører!
- Maskinen må aldrig startes, når der er personer, især børn, eller dyr i nærheden.

Startrækkefølge:

- Åbn benzinhanen. (⇒ 15.7)
- Sæt dig på førersædet.
- Tryk bremsepedalen helt ned og hold den trykket ned, eller træk parkeringsbremsen før start. (⇒ 8.13), (⇒ 8.14)
- Sæt tændingsnøglen i tændingslåsen, og drej den til position "Tænding til". (⇒ 8.1)

- **Kold forbrændingsmotor:**

RT 5097:
Stil gashåndtaget i choker-position. (⇒ 8.2)
RT 5097 Z, RT 5112 Z, RT 6112 ZL, RT 6127 ZL:
Stil gashåndtaget i MAX-positionen, og træk choker-knappen. (⇒ 8.3), (⇒ 8.4)
Varm forbrændingsmotor:
Stil gashåndtaget i MAX-position. (⇒ 8.2), (⇒ 8.3)

- Drej tændingsnøglen til position "Start forbrændingsmotor". Forbrændingsmotoren starter. Slip tændingsnøglen, når forbrændingsmotoren er startet. Denne går automatisk tilbage til positionen "Forbrændingsmotoren kører".
- RT 5097:
Stil gashåndtaget tilbage til MAX-positionen, mens forbrændingsmotoren kører. Vær opmærksom på låsetrinnet! (⇒ 8.2)
RT 5097 Z, RT 5112 Z, RT 6112 ZL, RT 6127 ZL:
Tryk choker-knappen ind. (⇒ 8.4)
- Når forbrændingsmotoren kører, kan foden tages af bremsepedalen eller parkeringsbremsen kan trækkes.

13.3 Stands forbrændingsmotoren

- Brems maskinen, til den stopper helt.
- Kobl klippeanordningen fra. (⇒ 8.5), (⇒ 8.6)
- Placer gashåndtaget i MIN-positionen. (⇒ 8.2), (⇒ 8.3)
- Drej tændingsnøglen til position "Forbrændingsmotor fra". Forbrændingsmotoren standses.

- Træk parkeringsbremsen. (⇒ 8.14)
- Luk evt. for benzinhanen. (⇒ 15.7)
- Træk tændingsnøglen ud, og opbevar den sikkert.

13.4 Kørsel



Advarsel!

I terræn skal der altid vælges en lavere kørehastighed. Reducer kørehastigheden, før der skiftes køreretning, især på skråninger.



Undgå beskadigelse af maskinen!

For at sikre optimal køling af gearkassen skal forbrændingsmotoren altid køre med maksimalt omdrejningstal. Regulér derfor kun kørehastigheden med drivpedalen, og ikke med gashåndtaget.

Før kørslen:

- Kobl gearkassefriløbsbøjlen til. (⇒ 8.18)
- RT 5112 Z, RT 6112 ZL, RT 6127 ZL:
Tryk med demonteret klippeanordning grebet til kileremsstrammeanordningen fremefter, og fastgør det. (⇒ 14.1)
- Start forbrændingsmotoren. (⇒ 13.2)

Fremadkørsel:

- Vælg køreretning fremad. (⇒ 8.9)
- Løsn parkeringsbremsen, hvis trukket. (⇒ 8.14)
- Træd på drivpedalen – maskinen sætter sig i bevægelse fremad. (⇒ 8.12)

Baglæns kørsel:

- Vælg køreretning baglæns. (⇒ 8.9)
- Løsn parkeringsbremsen, hvis trukket. (⇒ 8.14)
- Træd på drivpedalen – maskinen sætter sig i bevægelse baglæns. (⇒ 8.12)

Kørsel fremad med fartpilot (RT 6112 ZL, RT 6127 ZL):

- Tryk med demonteret klippeanordning grebet til kileremsstrammeanordningen fremefter, og fastgør det. (⇒ 14.1)
- Start forbrændingsmotor. (⇒ 13.2)
- Placer gashåndtaget i MAX-positionen. (⇒ 8.3)
- Placer retningsgrebet i den forreste position (køreretning fremefter). (⇒ 8.9)
- Løsn parkeringsbremsen, hvis trukket. (⇒ 8.14)
- Når der trykkes på drivpedalen, reguleres kørehastigheden, og maskinen sætter i gang fremefter.
- **Aktiver fartpilot:**
Hold den ønskede hastighed, og hold fartpilot-tasten trykket ind i 1 sekund. (⇒ 8.7)
Fartpiloten er aktiveret, når symbolet "Fartpilot aktiv" vises i displayet, og drivpedalen er fastlåst.
Når fartpiloten er aktiveret, kan den indstillede hastighed øges ved at trykke på drivpedalen.
- Foden kan fjernes fra drivpedalen.
- **Deaktiver fartpilot:**
Tryk på bremsepedalen eller knappen til fartpiloten. (⇒ 8.7)
Fartpiloten er deaktiveret, når symbolet for "Fartpilot aktiv" slukkes i displayet.

13.5 Bremses

- Reducer kørehastigheden ved at aflaste drivpedalen – undgå at bremse abrupt ved fuld hastighed. (⇒ 8.12)
- Tryk bremsepedalen jævnt ned, indtil maskinen standser. (⇒ 8.13)

13.6 Indstil klippehøjden



Risiko for kvæstelser!

Klippehøjden må kun ændres, når havetraktoren står stille.

- Brems maskinen, til den stopper helt.
- Løsn grebet til klippehøjdeindstillingen, og indstil den ønskede klippehøjde. (⇒ 8.15)

Niveau 1 laveste klippehøjde

Niveau 8 højeste klippehøjde



RT 5112 Z, RT 6112 ZL, RT 6127 ZL:

STIHL anbefaler, at de to kantstyr monteres i en lavere position. I en lavere position øger kantstyrene klippeanordningens afstand til jorden og sikrer dermed den bedste lufttilførsel. Dette sikrer et flottere klipperesultat og en bedre opsamlingskapacitet.

13.7 Græsslåning



Tilkobles klippeanordningen under kørslen, nedsættes forbrændingsmotorens omdrejningstal kortvarigt på grund af den ekstra belastning (start af knivene).

Før græsslåningen:

- Læs og overhold kapitlet "Arbejdsanvisninger". (⇒ 11.)
- Indstil altid det maksimale motoromdrejningstal under græsslåningen. Kniven er optimeret til denne hastighed – dermed opnås det bedste klipperesultat, og det afklippede affald suges ordentligt op.

Klippeanordningen kobles ind i følgende rækkefølge:

- Start forbrændingsmotoren. (⇒ 13.2)
- Placer gashåndtaget i MAX---positionen. (⇒ 8.2), (⇒ 8.3)
- Kør havetraktoren hen til den plæne, der skal klippes.
Start ikke klippeanordningen i højt græs eller i det laveste skæretrin.
Klippeanordningen må kun indkobles, hvis maskinen allerede står på det areal, der skal slås.
- **Forlæns klipping:**
Vælg køreretningen Fremad (⇒ 8.9), og kobl derefter klippeanordningen til ved at trykke på kontakten eller tasten til klippeanordningen. (⇒ 8.5), (⇒ 8.6)
Baglæns klipping:
Vælg køreretningen Baglæns (⇒ 8.9), og tryk derefter én gang kort på sikkerhedskontakten Baglæns klipping (⇒ 8.8), og kobl derefter klippeanordningen til ved at trykke på kontakten eller tasten til klippeanordningen i løbet af 6 sekunder. (⇒ 8.5), (⇒ 8.6)

Under klippingen:

- Placer gashåndtaget i MAX-positionen. (⇒ 8.2), (⇒ 8.3)

- Tilpas altid kørehastigheden til græssets højde eller skæretrinet. Er græsset højt, eller er det laveste skæretrin valgt, vælges en lav hastighed.



Et vedvarende akustisk signal signalerer, at græsopsamlingskurven er fuld. (⇒ 13.9)

Skift af køreretning med tilkoblet klippeanordning:

- Til **baglæns græsslåning** trykkes sikkerhedsafbryderen til baglæns græsslåning én gang kort inden for det definerede tidsrum (5 sekunder før eller 1 sekund efter omstillingen). (⇒ 8.8)
- Stands maskinen på græsplænen, og indstil den ønskede køreretning med køreretningsgrebet. (⇒ 8.9)
- Fortsæt græsslåning.

Klippeanordningen kobles ud i følgende rækkefølge:

- Kør hen til et område, der er klippet, eller vælg højeste skæretrin. (⇒ 8.15)
- Klippeanordningen kobles ud ved at trykke på kontakten eller tasten til klippeanordningen. (⇒ 8.5), (⇒ 8.6)



Risiko for kvæstelser!

Vær efter udkoblingen opmærksom på klippeanordningens efterløb, som varer i op til 7 sekunder, før kniven stopper. (⇒ 12.)

13.8 Programmér automatisk frakobling af klippeanordningen

Den elektromagnetiske knivkobling kan programmeres således, at klippeanordningen automatisk kobles fra, når



græsopsamlingskurven er fyldt. Det øger betjeningskomforten, da det dermed forhindres, at udkastningskanalen tilstoppes.

- Stands forbrændingsmotoren. (⇒ 13.3)
- Drej tændingsnøglen til positionen "Tænding til". (⇒ 8.1)
- Afvent det elektriske systems selvdiagnose – tryk ikke på nogen taster.

Aktivér automatisk frakobling:

- Tryk på sikkerhedsafbryderen til baglæns græsslåning og drivpedalen samtidigt i 5 sekunder. En kort bip-lyd signalerer, at automatikken er aktiveret.
- Den aktuelle indstilling gemmes permanent.

Deaktiver automatisk frakobling:

- Stil grebet til køreretningsvalg på fremad.
- Tryk på sikkerhedsafbryderen til baglæns græsslåning og drivpedalen samtidigt i 5 sekunder. 3 på hinanden følgende korte bip-lyde signalerer, at automatikken er deaktiveret.
- Den aktuelle indstilling gemmes permanent.

Programmér automatisk frakobling med tilstandstasten (kun ved RT 6112 ZL, RT 6127 ZL):

- Stil grebet til køreretningsvalg på fremad.
- Hold tasten til klippeanordningen trykket ned, og tryk samtidigt på tilstandstasten – den automatiske frakobling aktiveres og deaktiveres med tasten Mode (displayvisning ON/OFF).

- Den aktuelle indstilling gemmes permanent.

Kontrollér programmeringen (kun ved RT 6112 ZL, RT 6127 ZL):

- Tryk på tasten til klippeanordningen, og hold den nede. I displayet vises symbolet for "Klippeanordning aktiv" og teksten ON/OFF.
ON – Klippeanordningen kobles automatisk fra, når græsopsamlingskurven er fyldt.
OFF – Klippeanordningen kobles ikke automatisk fra, når græsopsamlingskurven er fyldt.

13.9 Tøm græsopsamlingskurven



Risiko for kvæstelser!

Tøm kun græsopsamlingskurven på plane flader, da tyngdepunktet ændrer sig, når græsopsamlingskurven svinger op, hvormed risikoen for at vælte forøges.



Et vedvarende akustisk signal under græsslåningen signalerer, at græsopsamlingskurven er helt fuld og skal tømmes. Når klippeanordningen er koblet fra, standser signalet. Ved modellerne RT 6112 ZL og RT 6127 ZL vises symbolet "Græsopsamlingskurv fuld" i displayet, når græsopsamlingskurven er fuld. (⇒ 10.5)

Se følgende punkter, hvis græsopsamlingskurven ikke fyldes helt:

- Indstil niveausensoren (græsopsamlingskurv) korrekt. (⇒ 8.19)

- Kontroller, om udkastningskanalen er tilstoppet under tømningen af græsopsamlingskurven, og gør den ren efter behov.
- Kontroller, om knivenes vinger er beskadigede eller slidte, og udskift dem efter behov. (⇒ 15.13)

Tømning af græsopsamlingskurven:

- Kobl klippeanordningen fra. (⇒ 8.5), (⇒ 8.6)
Signalet stopper.
- Vælg det højeste skæretrin. (⇒ 8.15)
- Kør maskinen til det sted, hvor det afklippede affald tømmes ud.
- Træk grebet til tømning af græsopsamlingskurven ud, og tryk fremefter. (⇒ 8.16)
Græsopsamlingskurven svinger op, og det afklippede affald falder ud af kurven.
- Kør om nødvendigt lidt fremad, når græsopsamlingskurven er svunget op.
- Græsopsamlingskurven svinger kort op og i, så det afklippede affald falder helt ud af kurven.
- Før derefter langsomt grebet til tømning af græsopsamlingskurven bagud, og lad græsopsamlingskurven gå i hak på bagsiden.
- Slip igen grebet til tømning af græsopsamlingskurven, og tryk ned, til det igen er i sin indtrukne udgangsposition.

13.10 Tag græsopsamlingskurven af og sæt den på

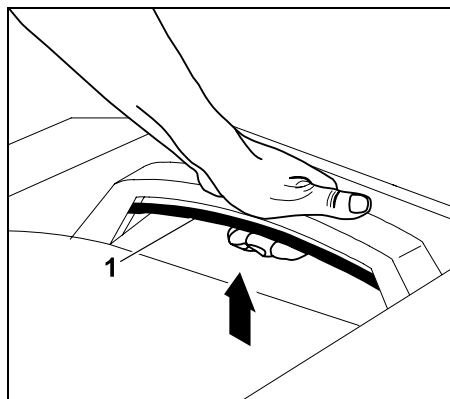
Følgende punkter skal overholdes før aftagningen:

- Kobl klippeanordningen fra. (⇒ 8.5), (⇒ 8.6)
- Tøm græsopsamlingskurven. (⇒ 13.9)
- Træk parkeringsbremsen. (⇒ 8.14)
- Stands forbrændingsmotoren. (⇒ 13.3)

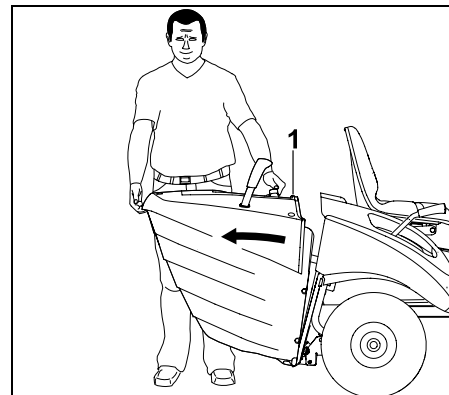


Når græsopsamlingskurven tages af og sættes på, skal bøjlen til afsikring af græsopsamlingskurven altid holdes i løsnet position, indtil græsopsamlingskurven er taget helt af eller sat helt i.

Tag græsopsamlingskurven af:

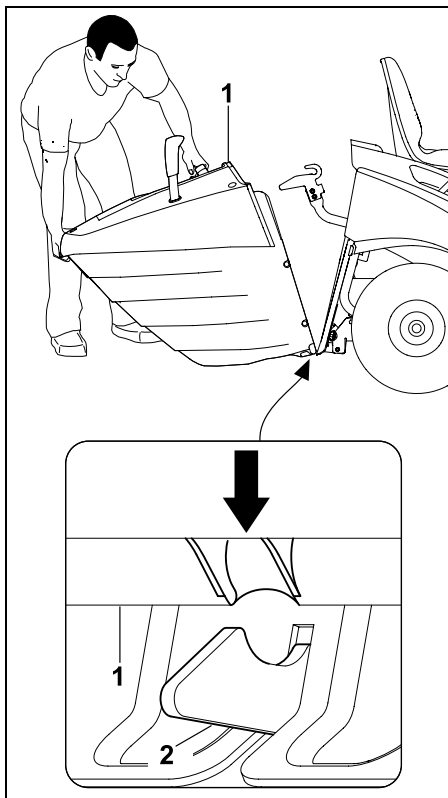


Træk bøjlen til græsopsamlingskurvens afsikring (1) helt op, og hold den.



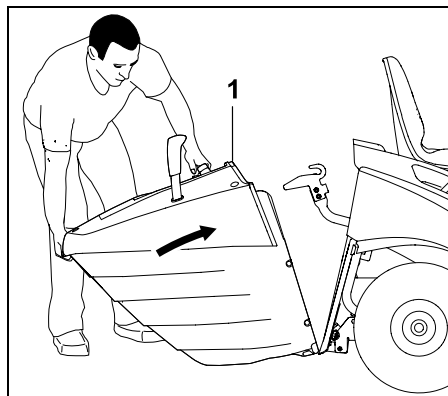
Tag græsopsamlingskurven (1) af.

Sæt græsopsamlingskurven på:



Sæt græsopsamlingskurven (1) på i begge låsehager (2) bagpå.

- Træk i bøjlen til afsikring af græsopsamlingskurven, og hold den. (⇒ 8.17)



Klap græsopsamlingskurven (1) helt op.

- Slip bøjlen til afsikring af græsopsamlingskurven, og kontroller, om græsopsamlingskurven går i hak. (⇒ 8.17)

i Anvendes maskinen uden græsopsamlingskurv eller deflektor (tilbehør), kan klippeanordningen ikke kobles til. Forbrændingsmotoren standser så automatisk.

13.11 Lasttræk

⚠ Risiko for kvæstelser!
Ved transport af laster ændres maskinens køreegenskaber (f.eks. længere bremsevej). Jo tungere en last er, desto større er ændringen af køreegenskaberne! Vælg derfor en lavere hastighed ved trækning af en last.

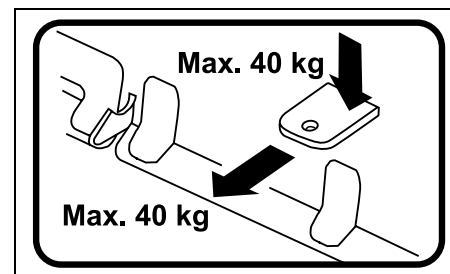
⚠ Undgå skader på maskinen!
På stigninger reduceres den maksimale træklast.

- Kontrollér bremsens funktion, før lasten hænges på. (⇒ 13.5)



Maksimal anhængervægt på en jævn flade = **250 kg**

Maksimal anhængervægt ved en maksimal stigning på 10° = **100 kg**



Maksimal belastning = **40 kg**

Maksimal træklast = **40 kg**

i En træklast på 40 kg ved anhænger koblingen nås på en plan flade, når anhænger trækkes med 250 kg vægt.

13.12 Brug på skråninger

- Kontrollér bremsens funktion, før maskinen anvendes på skråninger. (⇒ 13.5)

- Kør på skråninger i længderetningen. Køres der på tværs, er der forøget risiko for at vælte – vær opmærksom på maks. hældning. (⇒ 4.7)
- Undgå at skifte retning på skråninger – kan en retningsændring ikke undgås, skal dette ske med stor forsigtighed.

14. Klippeanordning

14.1 Demonter klippeanordningen



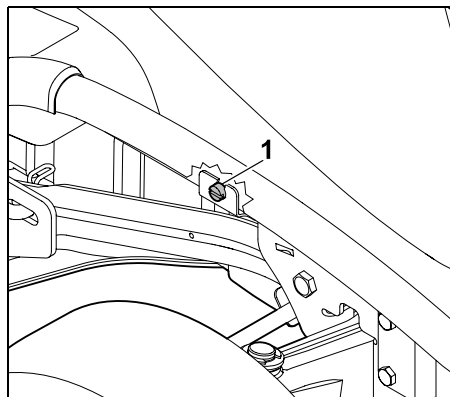
Risiko for kvæstelser!

Inden alt arbejde på klippeanordningen skal kapitlet "Sikkerhed" læses grundigt igennem, og anvisningerne skal følges. (⇒ 4.)

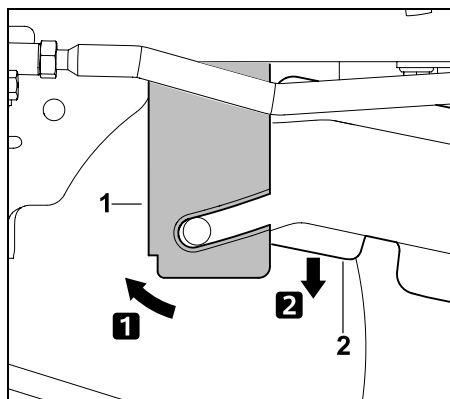
På grund af klippeanordningens egenvægt er der **risiko for klemning** ved demonteringen. Sørg derfor, at ingen legemsdele (finger, hånd, fod osv.) befinder sig direkte under klippeanordningen.

- Placer maskinen på et plant og fast underlag.
- Drej forhjulene helt mod venstre eller højre.
- Stands forbrændingsmotoren. (⇒ 13.3)
- Træk tændingsnøglen ud.
- Træk parkeringsbremsen. (⇒ 8.14)
- Vælg det nederste skæretrin. (⇒ 13.6)
- Tag græsopsamlingskurven af. (⇒ 13.10)
- Demonter udkastningskanalen. (⇒ 15.5)

Løsn kileremafdækningen:

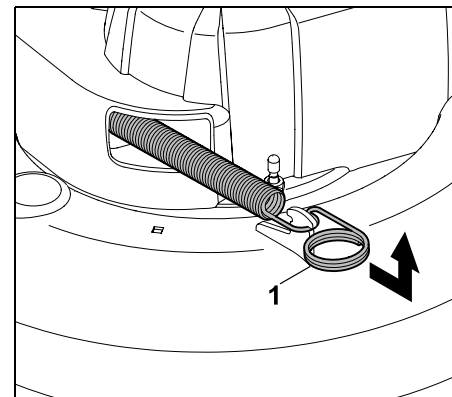


Løsn skruen (1) bag højre forhjul så meget, at den kan drejes frit.



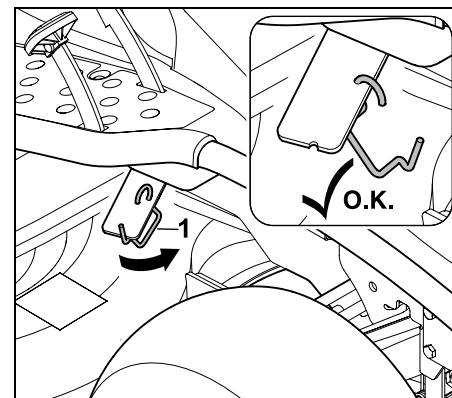
Tryk motorafdækningen (1) lidt frem, og hold den. Klap kileremafdækningen (2) ned.

Løsn kileremmen (RT 5097, RT 5097 Z):

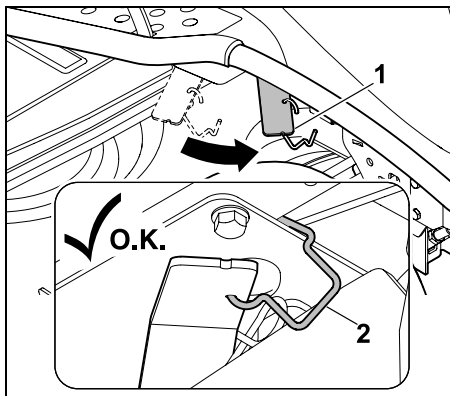


Træk spændefjederen (1) fremad, hængt den af, og afmonter den.

Løsn kileremmen (RT 5112 Z, RT 6112 ZL, RT 6127 ZL):



Tag holdebøjlen (1) ud af grebet til kileremsspændeanordningen.



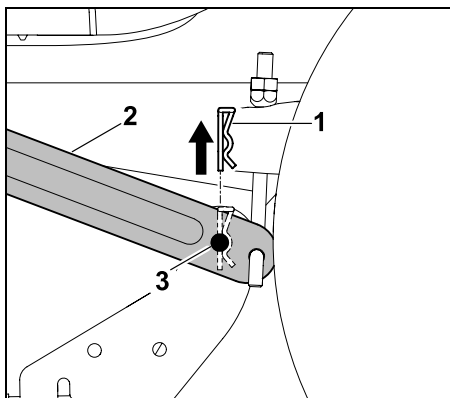
Tryk grebet til kileremsspændeanordningen (1) fremad, og hold det nede. Sæt holdebøjlen (2) på rammen som vist. Kontrollér, at grebet til kileremsspændeanordningen fastgøres i forreste position.

Tag klippeanordningen af bagtil:



Risiko for kvæstelser!

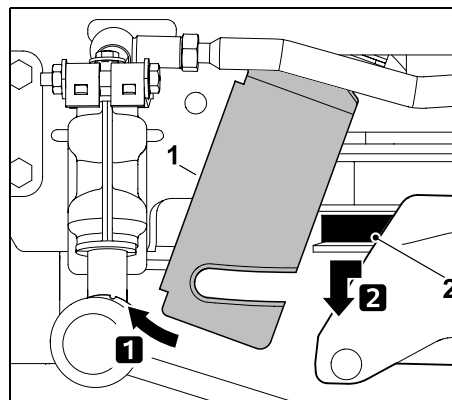
Grebet til klippehøjdeindstilling er spændt, når klippeanordningen er hægtet af. Derfor skal højeste skæretrin forsigtigt indstilles umiddelbart efter aftagningen af klippeanordningen.



Træk sikringsplitten (1) opad og ud. Løft klippeanordningen let, og hold den. Tryk ophænget (2) udad, og før bolten (3) ud af ophænget.

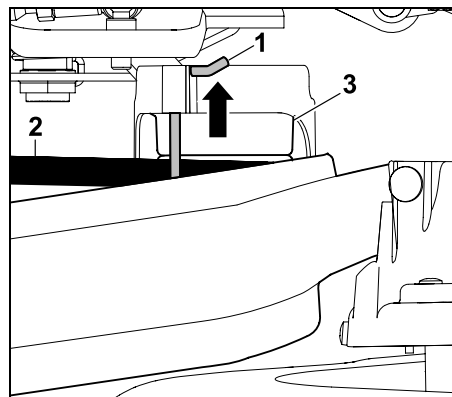
- Gentag dette på den anden side.
- Læg langsomt og forsigtigt klippeanordningen ned.

Hægt kileremmen af:



Tryk holdepladen (1) lidt frem, og hold den. Træk kileremmen (2) frem, og løft den af.

Løsn kileremmen fra strammerullen (RT 5112 Z, RT 6112 ZL, RT 6127 ZL):

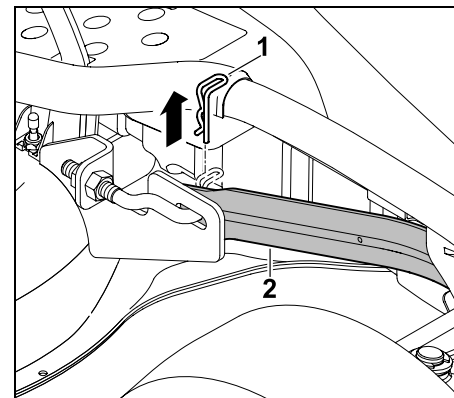


Tryk sikringsstiften (1) ca. 0,5 cm opad, og hold den. Hægt kileremmen (2) af strammerullen (3).



Når kileremmen er hægtet af, skal sikringsstiften trykkes nedad til anslag, indtil den går i indgreb på afdækningen. Kontrollér, at sikringsstiften sidder godt fast, når den er gået i indgreb.

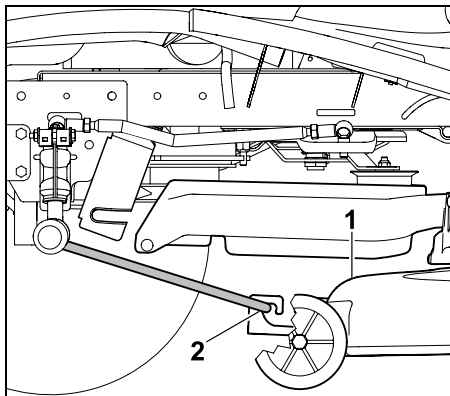
Hægt klippeanordningen af foran: (RT 5097, RT 5097 Z):



Træk sikringsplitten (1) af. Løft klippeanordningen en smule, og løsne klippeanordningsophænget fortil (2). Slip forsigtigt klippeanordningen.

- Gentag dette på den anden side.
- Læg langsomt og forsigtigt klippeanordningen ned.

Hægt klippeanordningen af foran (RT 5112 Z, RT 6112 ZL, RT 6127 ZL):

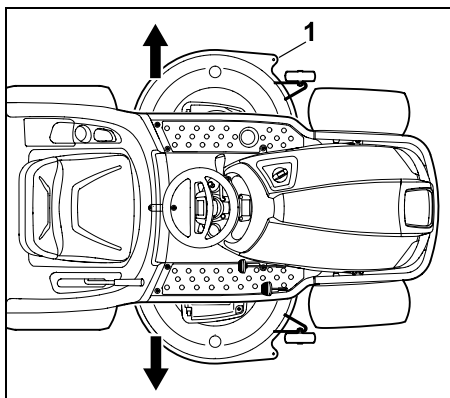


Skub klippeanordningen (1) parallelt fremefter, og løft den ud foran på klippeanordningsophænget (2). Ophænget klapper automatisk op.

- Læg langsomt og forsigtigt klippeanordningen ned.

Tag klippeanordningen af:

- Indstil det højeste skæreniveau.



Træk klippeanordningen (1) ud til venstre eller højre under havetraktoren.

14.2 Monter klippeanordningen



Risiko for kvæstelser!

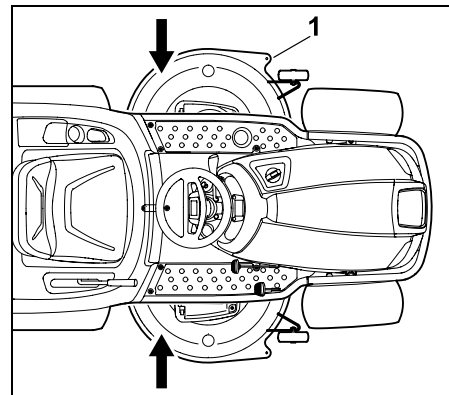
Inden alt arbejde på klippeanordningen skal kapitlet "Sikkerhed" læses grundigt igennem, og anvisningerne skal følges. (⇒ 4.)

På grund af klippeanordningens egenvægt er der **risiko for klemning** ved monteringen. Sørg derfor, at ingen legemsdele (finger, hånd, fod osv.) befinder sig direkte under klippeanordningen.

- Placer maskinen på et plant og fast underlag.
- Drej forhjulene helt mod venstre eller højre.
- Stands forbrændingsmotoren. (⇒ 13.3)
- Træk tændingsnøglen ud.
- Træk parkeringsbremsen. (⇒ 8.14)
- Vælg det højeste skæretrin. (⇒ 13.6)
- Tag græsopsamlingskurven af. (⇒ 13.10)
- Demonter udkastningskanalen. (⇒ 15.5)

Skub klippeanordningen ind:

- Placer kileremmen i åbningen på kileremafdækningen på en sådan måde, at den kan nås og hægtes på.



Skub klippeanordningen (1) til venstre eller højre under havetraktoren.

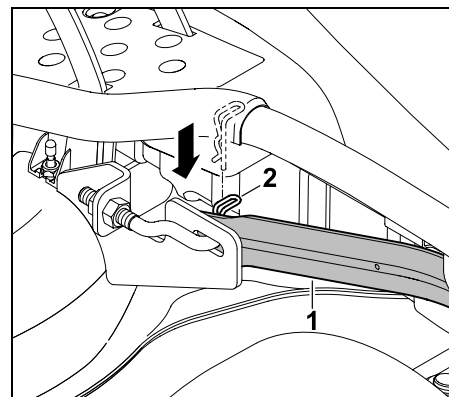
- Vælg det nederste skæretrin.



Risiko for kvæstelser!

Ved laveste skæretrin er grebet til klippehøjdeindstillingen spændt. Grebet til klippehøjdeindstillingen må ikke berøres under monteringen af klippeanordningen.

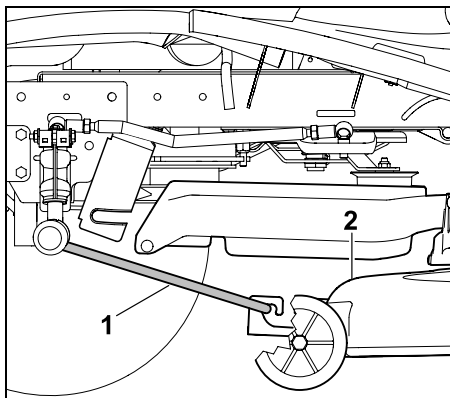
Sæt klippeanordningen på foran (RT 5097, RT 5097 Z):



Træk klippeanordningsophænget foran (1) ned, og hold det. Løft klippeanordningen med en hånd, og før ophængsbolten på klippeanordningen ind i boringen på klippeanordningsophænget foran (1). Stik sikringsplitten (2) gennem boringen på ophængsbolten.

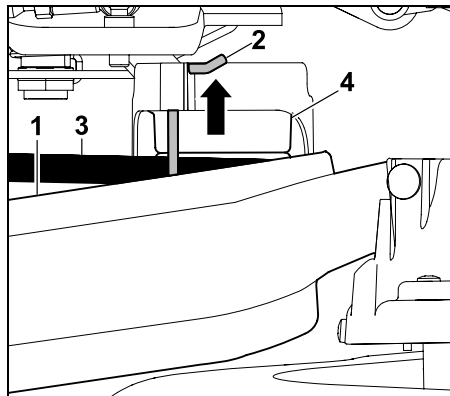
- Gentag dette på den anden side.

Sæt klippeanordningen på foran (RT 5112 Z, RT 6112 ZL, RT 6127 ZL):

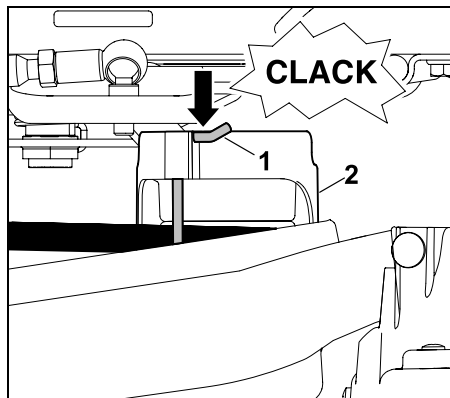


Klap forreste klippeanordningsophæng (1) ned, og hæng det på klippeanordningen (2) som vist. Skub klippeanordningen (2) bagud, og fastgør således det forreste klippeanordningsophæng (1) på klippeanordningen.

Hægt kileremmen på strammerullen RT 5112 Z, RT 6112 ZL, RT 6127 ZL:



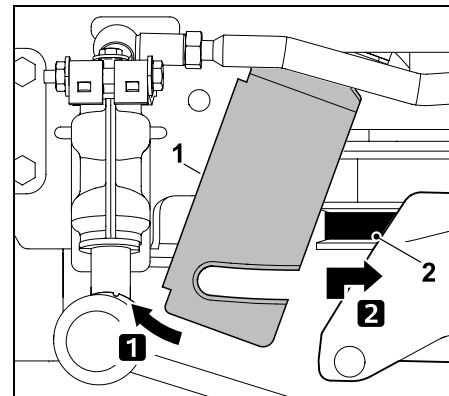
Tryk afdækningen (1) nedad, og hold den. Tryk sikringsstiften (2) ca. 0,5 cm opad. Hægt kileremmen (3) på strammerullen (4).



Tryk sikringsstiften (1) nedad, til den går i indgreb. Sikringsstiften (1) skal gå i indgreb på afdækningen (2).

i Kontrollér, at sikringsstiften sidder godt fast.

RT 5097, RT 5097 Z, RT 5112 Z, RT 6112 ZL, RT 6127 ZL:

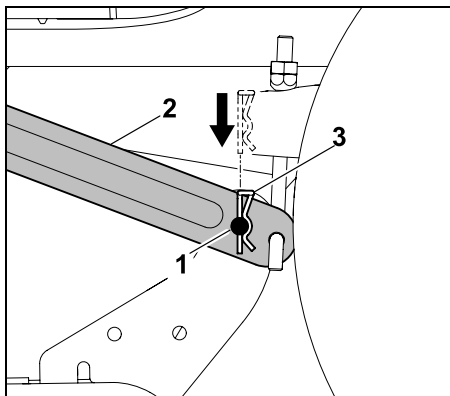


Tryk holdepladen (1) lidt frem, og hold den. Træk kileremmen (2) fremad, og løft den med kileremsafdækningen. Hægt kileremmen (2) korrekt (uden snoninger) på kileremskiven.

Sæt klippeanordningen på bagtil:

i Før klippeanordningen sættes på, skal det kontrolleres, at den er hængt korrekt på klippeanordningsophænget foran.

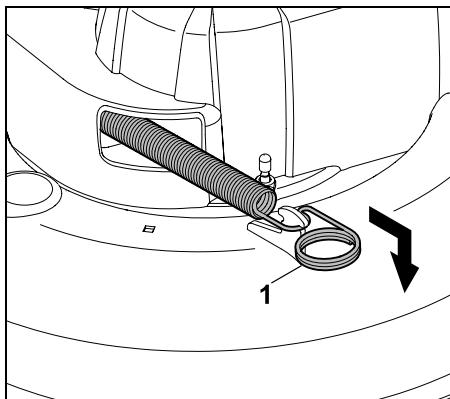
- Løft klippeanordningen med den ene hånd, og hold den. Boringerne på ophænget og boltene på klippeanordningen skal flugte med hinanden.



Boltene (1) skal gå i indgreb i boringen på ophænget (2). Stik sikringssplitten (3) i borerne på boltene ovenfra, og lad den gå i indgreb.

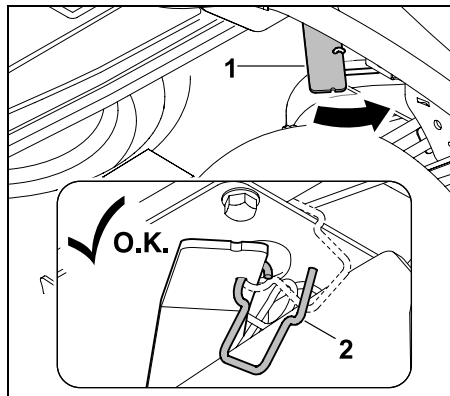
- Gentag dette på den anden side.

Stram kileremmen (RT 5097, RT 5097 Z):

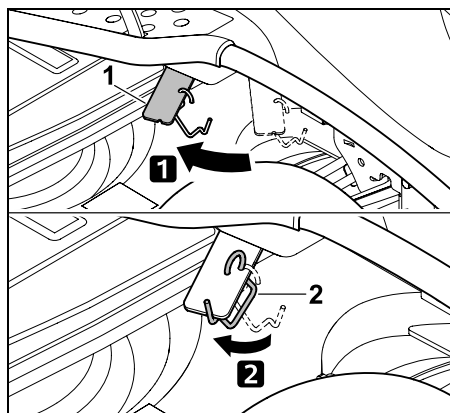


Træk spændefjederen (1) fremad, og sæt den på klippeanordningen som vist.

Stram kileremmen (RT 5112 Z, RT 6112 ZL, RT 6127 ZL):

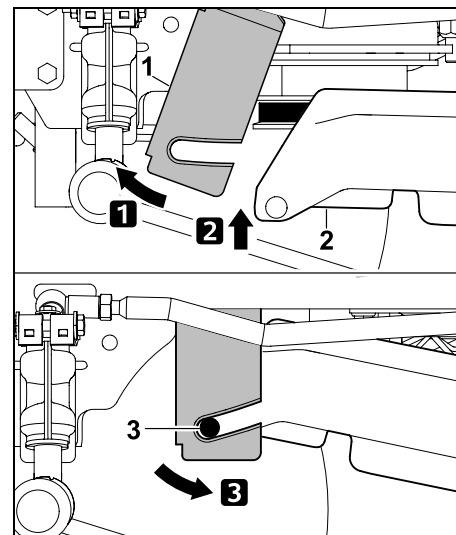


Tryk grebet til kileremsspændeanordningen (1) fremad, og hold det nede. Tag holdebjølsen (2) af.

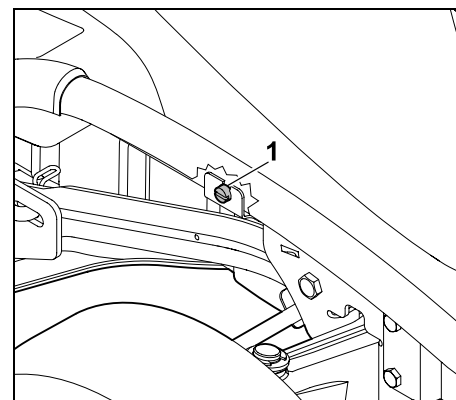


Spænd kileremmen ved at løfte grebet til kileremsspændeanordningen (1). Sæt holdebjølsen (2) på grebet til kileremsspændeanordningen (1) som vist.

Monter kileremafdækningen:



Tryk motorafdækningen (1) lidt frem, og hold den. Klap kileremafdækningen (2) op. Før motorafdækningen (1) bagud, og hængt den fast på de to låsetappe (3) på kileremafdækningen.



Skru motorafdækningen på med skruen (1).

- Monter udkastningskanalen. (⇒ 15.6)

15. Vedligeholdelse



Risiko for kvæstelse!

Før vedligeholdelsesarbejde og reparationer skal kapitlet "Sikkerhed", især underkapitlet "Vedligeholdelse og reparation", læses grundigt igennem og overholdes! (⇒ 4.)

Træk tændingsnøglen ud for at forhindre, at forbrændingsmotoren starter utilsigtet.



Arbejd altid med handsker.



Berør aldrig knivene, før de står helt stille.

Vedligeholdelsesarbejde på bremsen er forbudt af hensyn til sikkerheden. Indstillings- og vedligeholdelsesarbejde skal altid udføres af en forhandler.

STIHL anbefaler en STIHL forhandler.

Generelle vedligeholdelsesanvisninger:

- Overhold altid vedligeholdelsesplanen og vedligeholdelsesintervallerne.
- Følg vedligeholdelsesplanen og anvisningerne for vedligeholdelsesarbejdet i betjeningsvejledningen til forbrændingsmotoren.

Før vedligeholdelses-, reparations- og rengøringsarbejde:

- Placer maskinen på et plant og fast underlag.
- Stands forbrændingsmotoren. (⇒ 13.3)

- Træk parkeringsbremsen. (⇒ 8.14)
- Lad forbrændingsmotor og lyddæmper køle helt af.

Følgende vedligeholdelsesarbejde og reparationer er beskrevet i "Forbrændingsmotoren betjeningsvejledning":

- Udskift luftfilter.
- Oplysninger om motorolie (type, oliemængde osv.).
- Kontroller og udskift tændrøret.
- Udskift benzinfilteret.
- Rengøring af forbrændingsmotoren.

15.1 Vedligeholdelsesplan

Alle oplysninger i vedligeholdelsesplanen skal altid overholdes nøje. Overholdes vedligeholdelsesplanen ikke, kan det medføre alvorlige skader på maskinen.



Bemærk

For kraftigt slid, især ved professionel brug, kan medføre kortere vedligeholdelsesintervaller end dem, der er anført her. Derudover kan ekstreme vilkår såsom sandet eller stenet jordbund, støv osv. medføre kortere vedligeholdelsesintervaller end anført i betjeningsvejledningen. Efter 100 driftstimer eller én gang om året skal forhandleren udføre en inspektion. STIHL anbefaler en STIHL forhandler.

Visning af driftstimer (RT 6112 ZL, RT 6127 ZL):

For at de forskellige vedligeholdelsesintervaller kan overholdes nøjagtigt, er havetraktorerne RT 6112 ZL, RT 6127 ZL udstyret med en driftstimetæller. Driftstimerne vises i hele timer.

- Med **slukket forbrændingsmotor** sættes tændingsnøglen i position "Tænding til". (⇒ 8.1)
Driftstimerne vises i 5 sekunder i displayet. (⇒ 10.1)
- Med **kørende forbrændingsmotor** trykkes på tilstandstasten. (⇒ 10.3)
Driftstimerne vises i 5 sekunder i displayet.

Vedligeholdelsesarbejder før hver brug:

For at garantere en effektiv og sikker drift samt for at undgå udfaldstider er det vigtigt, at maskinen fungerer korrekt.

Derfor skal følgende kontrolarbejder udføres før hver brug (synskontrol):

- Dæktryk. (⇒ 15.16)
- Slid og skader på dækkene.
- Er benzinledningerne tætte?
- Motoroliestand (se betjeningsvejledningen til forbrændingsmotoren).
- Benzinniveau.
- Generel synskontrol på maskinen og klippeanordningen. Kontroller især beskyttelseskapperne for skader.
- Sidder skruerne fast?

Vedligeholdelsesarbejder efter hver brug:

- Rengør hele maskinen (med klippeanordning, udkastningskanal, græsopsamlingskurv) og alle påbygningsmaskiner.
- Følg anvisningerne for rengøring af forbrændingsmotoren (se betjeningsvejledningen til forbrændingsmotoren).
- Fjern græsrester (fejles af) og andet snavs fra gearkassen.
- Kontroller forbrændingsmotorens køleribber og hydrostatdrev, og rengør om nødvendigt.

Vedligeholdelsesarbejder efter de første 10 driftstimer (første brug):

- Forhandleren skal udføre en inspektion. STIHL anbefaler en STIHL forhandler.

Vedligeholdelsesarbejder efter 25 driftstimer:

- Kontrollér knivfastgørelsen og knivenes slidgrænser.
- Kontrollér knivenes monteringsposition (RT 5112 Z, RT 6112 ZL, RT 6127 ZL).

Vedligeholdelsesarbejder efter 50 driftstimer:

- Kontrollér klippeanordningens monteringsposition. (⇒ 15.14)

Vedligeholdelsesarbejder efter 100 driftstimer:

- Udskift knivene.
- Vedligeholdelse af kilerem og tandrem.
- Inspektion skal foretages af en forhandler. STIHL anbefaler en STIHL-forhandler.

i Ved inspektionen skal der foretages alt nødvendigt vedligeholdelsesarbejde på bremseanlægget og på gearkassen.

15.2 Rengør maskinen

! **Undgå at beskadige maskinen!**
Ret aldrig en vandstråle (højtryksrensere) mod motordele, pakninger, elektriske komponenter (batteri, ledningsbundter osv.) og lejesøler. Det kan medføre beskadigelser og dyre reparationer.

Brug aldrig aggressive rengøringsmidler. Disse rengøringsmidler kan beskadige kunststof- og metaldele, hvilket forringer STIHL maskinens drift. Kan snavs ikke fjernes med vand, med en børste eller med en klud, anbefaler STIHL, at der anvendes et specialrensemiddel (f. eks. STIHL-specialrensemiddel).

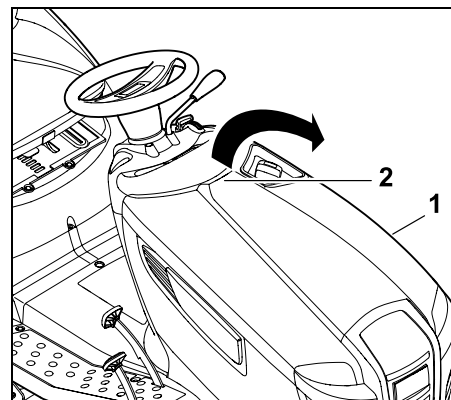
i Demonter altid klippeanordningen til rengørings- og vedligeholdelsesarbejder.

- Stands forbrændingsmotoren. (⇒ 13.3)
- Træk parkeringsbremsen. (⇒ 8.14)
- Træk tændingsnøglen ud, og opbevar den sikkert.
- Demonter klippeanordningen. (⇒ 14.1)
- Eventuelle græsrester i klippeanordningens hus løsnes først med en pind.
- Klippeanordningens underside renses med børste og vand.

- Ved rengøring af klippeanordningens overside må der ikke komme vand på kile- og tandremmene – ret aldrig vandstråler mod afdækningernes åbninger.
- Hold den afmonterede udkastningskanal væk fra maskinen, og rens den med rindende vand og en børste.
- Fjern græsrester fra klippeanordningen (over- og undersiden), motorrummet og gearkassen. Rengør køleribberne på forbrændingsmotor og gearkasse.
- Rengør knivene med en børste og vand – slå aldrig på knivene (f. eks. med en hammer) for at løsne snavs.
- Tag græsopsamlingskurven af, og rens den med rindende vand og en børste på afstand af maskinen. (⇒ 13.10)

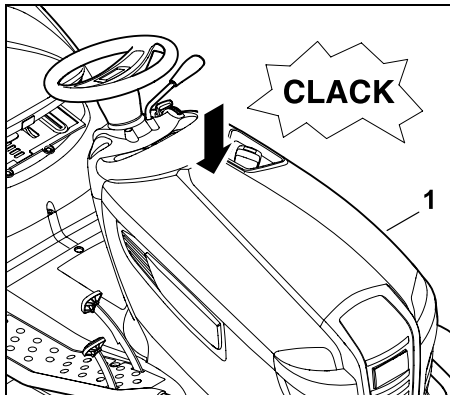
15.3 Åbn motorhjelman

! **Risiko for forbrændinger!**
Motorhjelman må kun åbnes, når forbrændingsmotoren er afkølet.



Tag fat i motorhjelms (1) håndtag (2) med en hånd, og åbn den med et kort ryk. Vip motorhjelmen (1) helt frem.

15.4 Luk motorhjelmen



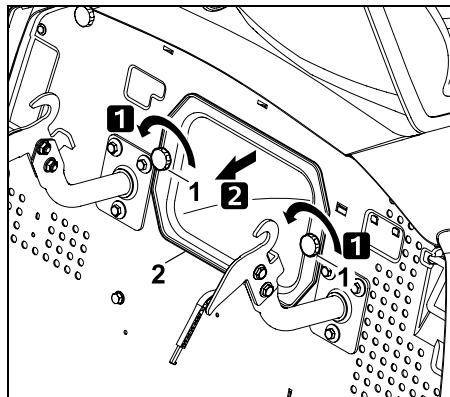
Klap motorhjelmen (1) langsomt og forsigtigt i, og lad den gå i indgreb.

15.5 Demonter udkastningskanalen

Når udkastningskanalen skal rengøres, kan den afmonteres uden brug af ekstra værktøj. Forbrændingsmotoren kan ikke starte, når udkastningskanalen er afmonteret.

Følgende punkter skal overholdes før demonteringen:

- Stands forbrændingsmotoren. (⇒ 13.3)
- Træk tændingsnøglen ud, og opbevar den sikkert.
- Træk parkeringsbremsen. (⇒ 8.14)
- Tag græsopsamlingskurven af. (⇒ 13.10)



Skrul låsemøtrikkerne (1) ud, og træk udkastningskanalen (2) ud.

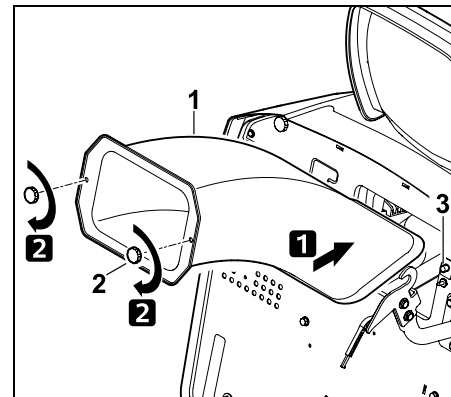
i Ved modellerne RT 6112 ZL og RT 6127 ZL vises symbolet "Udkastningskanal demonteret" i displayet, når tændingsnøglen drejes til position "Lys til" eller "Tænding til". (⇒ 10.5)

15.6 Monter udkastningskanalen

i Efter hver rengøring eller hver gang udkastningskanalen har været monteret, skal niveausensoren (græsopsamlingskurv) også kontrolleres og rengøres.

Følgende punkter skal overholdes før monteringen:

- Træk parkeringsbremsen. (⇒ 8.14)
- Tag græsopsamlingskurven af. (⇒ 13.10)
- Vælg det nederste skæretrin.



Skub udkastningskanalen (1) helt ind. Når udkastningskanalen skubbes ind, skal man sørge for, at den på alle sider skubbes ind over klippeanordningens udkastningsåbning. Skrul låsemøtrikkerne (2) i, og spænd dem til.



Advarsel!

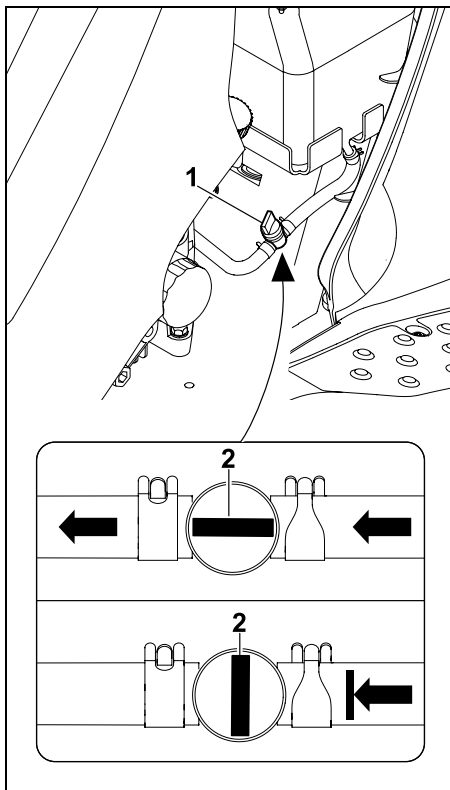
Udkastningskanalen hører til beskyttelseskapperne. Havetraktoren må ikke anvendes med en beskadiget udkastningskanal. Ved montering af udkastningskanalen skal kontaktafbryderen (3) aktiveres.

15.7 Brændstoffhane

Brændstoffilløbet i brændstofslangen åbnes eller afbrydes ved at åbne og lukke brændstoffhane.

Brændstoffhane sidder til venstre under benzintanken.

- Stands forbrændingsmotoren. (⇒ 13.3)
- Træk parkeringsbremsen. (⇒ 8.14)



Brændstofhanen (1) åbnes eller lukkes ved at dreje ventilen (2).

15.8 Kontroller motorolieniveauet

- Placer maskinen på en jævn og plan flade.
- Stands forbrændingsmotoren. (⇒ 13.3)
- Træk parkeringsbremsen. (⇒ 8.14)
- Lad forbrændingsmotoren køle af.
- Åbn motorhjelmen. (⇒ 15.3)

- Kontroller motorolieniveauet iht. betjeningsvejledningen til forbrændingsmotoren – påfyld om nødvendigt motorolie. (⇒ 15.10)

15.9 Motorolieskift



Risiko for kvæstelser!

Forbrændingsmotoren skal være helt afkølet, før der fyldes motorolie på og ved motorolieskift. Risiko for forbrændinger på grund af varm motorolie.

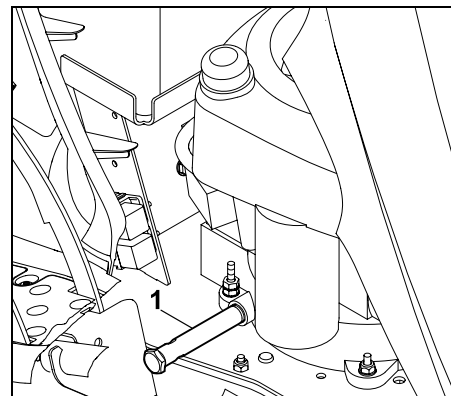
Oplysninger om foreskrevet motorolie og oliemængde findes i forbrændingsmotorens betjeningsvejledning. Foretag olieskift, når forbrændingsmotoren er lun. Placer en egnet olieopsamlingsbeholder (kontroller oliemængde) under olieaftapningsrøret. Den gamle olie skal bortskaffes iht. nationale bestemmelser.

Olieskiftinterval:

De olieskiftintervaller, der anbefales, findes i forbrændingsmotorens betjeningsvejledning.

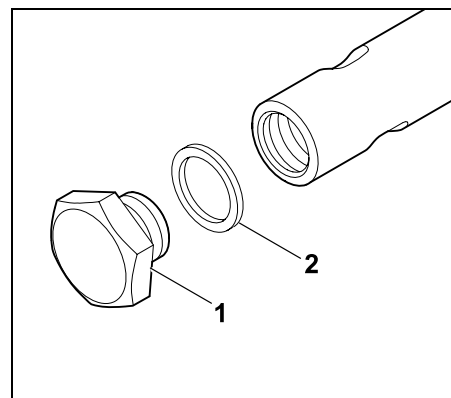
Tap motorolien af:

- Stands forbrændingsmotoren. (⇒ 13.3)
- Træk parkeringsbremsen. (⇒ 8.14)
- Træk tændingsnøglen ud, og opbevar den sikkert.
- Lad forbrændingsmotoren køle af (håndvarm).
- Åbn motorhjelmen. (⇒ 15.3)
- Skru olietankdækslet af (se også betjeningsvejledningen til forbrændingsmotoren).



Olieaftapningsrøret (1) sidder på forbrændingsmotorens højre side i nærheden af de to pedaler.

- Stil en egnet olieopsamlingsbeholder nedenunder.



Skru aftapningsproppen (1) af ved hjælp af to skruenøgler (spændvidde 19 / 15), og fjern den. Bortskaf pakringen (2).

- Tap motorolien helt af. Sæt derefter en ny pakring (2) på aftapningsproppen (1). Skru aftapningsproppen ind i olieaftapningsrøret, og spænd til med **12 - 14 Nm**.

15.10 Fyld motorolie på



Undgå at beskadige maskinen!

For lav og for høj motoroliestand bør undgås.

- Åbn motorhjelmen. (⇒ 15.3)
- Kontroller motorolieniveauet. (⇒ 15.8)
- Fyld motorolie i henhold til betjeningsvejledningen til forbrændingsmotoren – brug en egnet tragt.
- Luk motorhjelmen. (⇒ 15.4)

15.11 Kontroller sikkerhedsanordningerne



Risiko for kvæstelser!

Sikkerhedsanordningerne må kun kontrolleres ud fra førersædet. Der må ikke være andre personer, især børn eller dyr, i nærheden. Kontroller mindst én gang om måneden, om alle sikkerhedsanordninger fungerer. Efter længere pauser, ved maskiner der bruges sjældent eller efter reparationer, skal alle sikkerhedsanordninger kontrolleres, før maskinen tages i brug.

Kontroller bremsekontaktafbyderen:

- Sæt dig på førersædet.
- Stop forbrændingsmotoren, og lad den stoppe helt. (⇒ 13.3)
- Løsn parkeringsbremsen, og tryk **ikke** på bremsepedalen.
- Drej igen tændingsnøglen til positionen "Start forbrændingsmotor". (⇒ 8.1)

Fungerer bremsekontaktafbyderen, kan forbrændingsmotoren ikke startes.

Kontroller sædekkontaktafbyderen:

- Sæt dig på førersædet.
- Start forbrændingsmotoren, (⇒ 13.2) og lad den køre med maksimalt omdrejningstal. (⇒ 8.2), (⇒ 8.3)
- Kobl klippeanordningen til. (⇒ 8.5), (⇒ 8.6)
- Aflast førersædet ved at rejse dig langsomt og forsigtigt. Stig ikke af!

Fungerer sædekkontaktafbyderen, standses forbrændingsmotoren.

Kontroller kontaktafbyderen til græsopsamlingskurven:

- Sæt dig på førersædet.
- Start forbrændingsmotoren, (⇒ 13.2) og lad den køre med maksimalt omdrejningstal. (⇒ 8.2), (⇒ 8.3)
- Kobl klippeanordningen til. (⇒ 8.6), (⇒ 8.6)
- Sving (tøm) græsopsamlingskurven med håndtaget til tømning af græsopsamlingskurven fra førersædet. (⇒ 13.9)

Fungerer kontaktafbyderen til græsopsamlingskurven, stopper forbrændingsmotoren, og klippeanordningen kobler ud.

Kontroller kontaktafbyderen til udkastningskanalen:

- Demonter udkastningskanalen, (⇒ 15.5) og hæng derefter igen græsopsamlingskurven på. (⇒ 13.10)
- Sæt dig på førersædet.

- Tryk bremsepedalen helt ned og hold den. (⇒ 8.13)
- Drej igen tændingsnøglen til positionen "Start forbrændingsmotor". (⇒ 8.1)

Fungerer kontaktafbyderen til udkastningskanalen, kan forbrændingsmotoren ikke startes.

Kontroller sikkerhedsafbryder ved baglæns græsslåning:

- Sæt dig på førersædet – tryk **ikke** på sikkerhedsafbryderen for baglæns græsslåning.
- Start forbrændingsmotoren, (⇒ 13.2) og lad den køre med maksimalt omdrejningstal. (⇒ 8.2), (⇒ 8.3)
- Kobl klippeanordningen til. (⇒ 8.5), (⇒ 8.6)
- Vælg køreretningen Baglæns, og start maskinen. (⇒ 8.9)

Fungerer sikkerhedsafbryderen til baglæns græsslåning, kobles klippeanordningen ud efter 1 sekund.

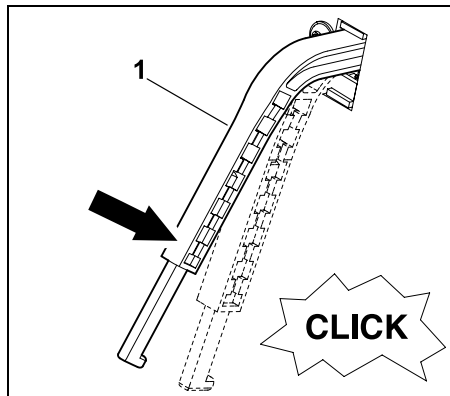
15.12 Rengør niveausensoren (græsopsamlingskurv)

Niveausensoren (græsopsamlingskurv) kan blive snavset ved græsslåning i vådt eller fugtigt græs. Funktionen påvirkes heraf.

For at undgå problemer bør niveausensoren renses efter hver klipning, eller når udkastningskanalen rengøres.

- Stands forbrændingsmotoren. (⇒ 13.3)
- Træk tændingsnøglen ud, og opbevar den sikkert.
- Træk parkeringsbremsen. (⇒ 8.14)

- Tag græsopsamlingskurven af.
(⇒ 13.10)



Tryk niveausensoren (græsopsamlingskurv) (1) ned med et let tryk. Den skal kunne bevæges let, og der skal høres et svagt "klik" i afbryderen. Når niveausensoren slippes, skal den selv vende tilbage til udgangspositionen.

- Kan niveausensoren ikke let bevæges, og når den er snavset, skal den rengøres forsigtigt med en børste – brug ikke vand.

15.13 Vedligehold knivene



Risiko for kvæstelser!

Arbejd altid med handsker.



Hvis du mangler nødvendig viden eller hjælpemidler, skal du **altid** kontakte en forhandler (STIHL anbefaler en STIHL-forhandler). Rør aldrig ved knivene, hvis de ikke står helt stille. Stil altid klippeanordningen på et skridsikkert underlag.

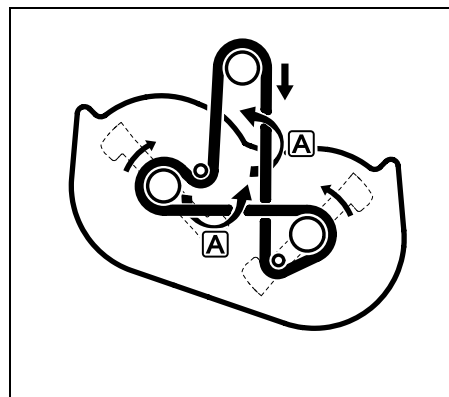
Vedligeholdelsesinterval:

Efter hver 25. driftstimer

Vedligeholdelsesarbejde:

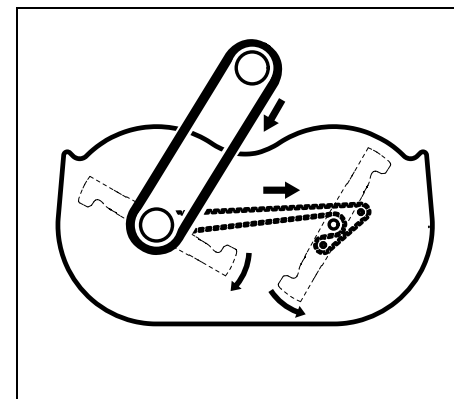
- Kontrollér slidgrænserne for knivene.
- RT 5112 Z, RT 6112 ZL, RT 6127 ZL: Kontrollér knivenes monteringsposition.
- Slib eller udskift knivene om nødvendigt (ved et dårligt klipperesultat).

Kileremmens forløb og knivenes omdrejningsretning ved modellerne RT 5097, RT 5097 Z:



På grund af den dobbelte vending ved positionerne **A** drejes kileremmen 180°.

Kileremmens forløb og knivenes omdrejningsretning ved modellerne RT 5112 Z, RT 6112 ZL, RT 6127 ZL:



Alt vedligeholdelses- og kontrolarbejde på tandremmen skal foretages af STIHL-forhandleren.

Kontroller knivenes slidgrænser:



Risiko for kvæstelse!

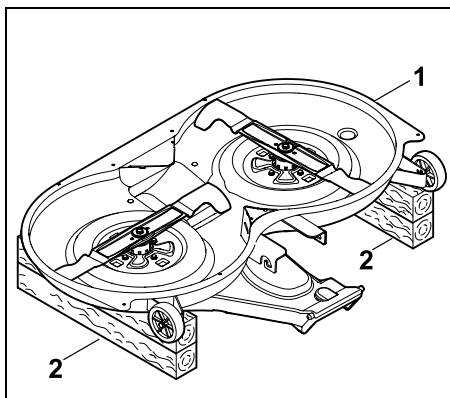
En slidt kniv kan knække og forårsage alvorlige kvæstelser. Overhold derfor anvisningerne vedrørende vedligeholdelse af kniven. Knivens slitage afhænger af anvendelsesstedet og varigheden. Anvendes maskinen på en sandet bund eller ofte under tørre betingelser, slides kniven meget hurtigt.

OBS!

Ved udskiftning af kniven skal der **altid** også foretages udskiftning af **knivbolten og låseskiven**.

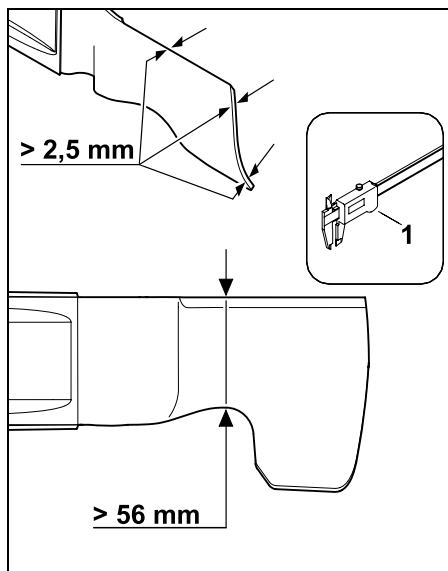
i STIHL anbefaler, at klippeanordningen afmonteres, når slidgrænserne kontrolleres. Har du en egnet løfteplatform, kan slidgrænserne på kniven også kontrolleres, selv om klippeanordningen forbliver påmonteret.

- Demonter klippeanordningen. (⇒ 14.1)



Drej klippeanordningen (1), og læg den med knivene opad på et ca. 20 cm højt og tilstrækkeligt langt træunderlag (2) på jorden.

- Rens klippeanordningen og knivene omhyggeligt. (⇒ 15.2)



Knivene skal være mindst **2,5 mm** tykke og på det smalleste sted mindst **56 mm** brede.

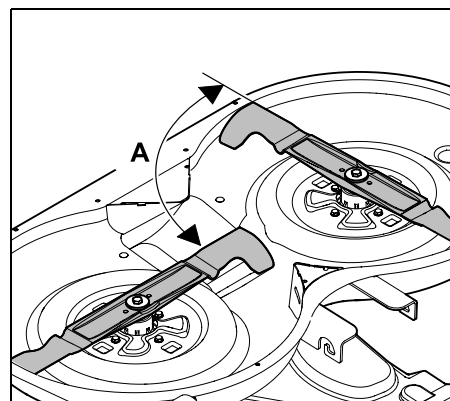
Kontroller **knivtykkelsen** flere steder på de to knive med en skydelære (1). Kontroller **knivbredden** på det viste sted med en skydelære (1). Hvis kniven på et sted ikke længere har de foreskrevne mål, skal den udskiftes.

Kontrollér knivenes monteringsposition (RT 5112 Z, RT 6112 ZL, RT 6127 ZL):

! **Risiko for kvæstelser!** For at knivene ikke rører ved hinanden under græsslåningen, skal de monteres forskudt i en vinkel på ca. 90°. Klippeanordningen må ikke tilkobles, når knivskærene står i en anden vinkel i forhold til hinanden. Kontakt om nødvendigt en forhandler. STIHL anbefaler en STIHL-forhandler.

i STIHL anbefaler, at klippeanordningen afmonteres, når monteringspositionen skal kontrolleres. Har du en egnet løfteplatform, kan knivenes monteringsposition også kontrolleres, selv om klippeanordningen forbliver påmonteret.

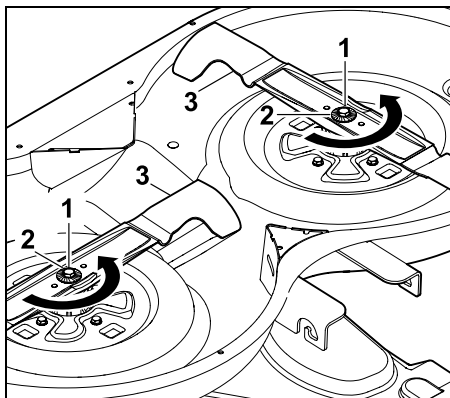
- Læg den afmonterede klippeanordning på to egnede træunderlag på jorden.



Drej kniven som vist, og kontrollér skærenes vinkel **A** (ca. 90°) i forhold til hinanden.

Demonter kniven:

- Demonter klippeanordningen. (⇒ 14.1)
- Læg den afmonterede klippeanordning på egnede træunderlag på jorden.



Løs og skru knivbolten (1) ud med en skruenøgle SW17 (medfølger ikke ved i leveringen). Hold kniven imod ved løsning af knivbolten.

Tag knivbolten (1) med låseskive (2) og kniven (3) af.

Slib kniven:

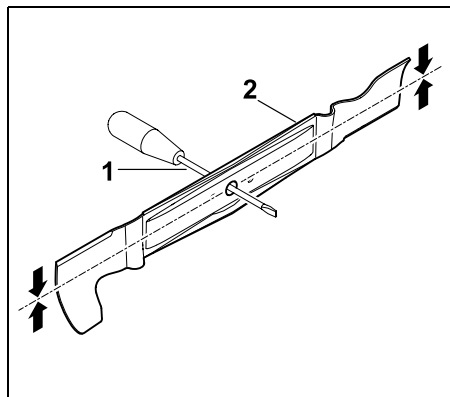


Risiko for kvæstelser!

Brug altid beskyttelsesbriller og handsker under slibningen.

- Afkøl kniven under slibningen, f. eks. med vand. Den må ikke blive blå, da skæreevnen i så fald forringes.
- Slib kniven ensartet for at undgå vibrationer pga. ubalance.
- Hold en skærevinkel på 30°.
- Overhold slidgrænserne under slibningen.

Kontroller knivenes balance:



Stik en skruetrækker (1) gennem det midterste hul. Er kniven (2) afbalanceret, skal den lægge sig i den viste position.



Risiko for kvæstelser!

Lægger kniven sig ikke korrekt, skal slibningen af kniven gentages, indtil kniven er afbalanceret.

Kniven må kun afbalanceres med en tilbageslibning af skærene.

Monter kniven:



Risiko for kvæstelser!

Kontrollér knivene for beskadigelser (hakker eller ridser) før monteringen.

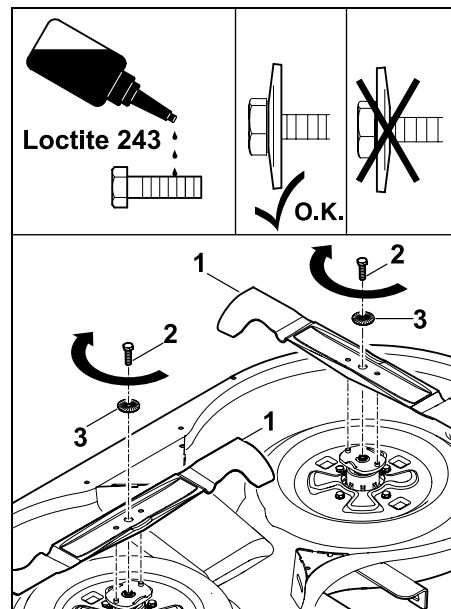
Slidte eller ødelagte knive skal udskiftes.

Udskift låseskiven, hver gang knivene monteres.

Sørg for at sikre knivbolten yderligere med **Loctite 243**.

Det foreskrevne tilspændingsmoment på **65 - 70 Nm** skal overholdes meget præcist, da dette er vigtigt for at sikre, at klippeværktøjet fastspændes ordentligt.

- Monter kniven med de ombukkede kanter/vinger opad (vender mod klippeanordningen).



Sæt kniven (1) på, og skru knivbolten (2 – påfør **Loctite 243**) på med låseskiven (3 – vær opmærksom på den buede side), og spænd til med et tilspændingsmoment på **65 - 70 Nm**. Hold imod ved tilspændingen af knivbolten.

- RT 5112 Z, RT 6112 ZL, RT 6127 ZL: Kontrollér knivenes monteringsposition.

15.14 Kontroller klippeanordningens monteringsposition

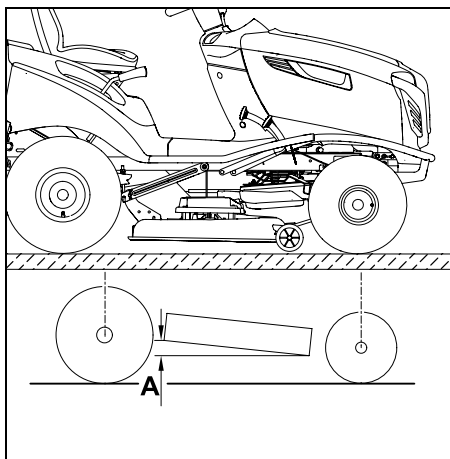
Vedligeholdelsesinterval:

Efter 50 driftstimer eller efter behov (f.eks. efter kraftige slag mod klippeanordningen eller ved ujævnt snit).

i Et ensartet dæktryk er en forudsætning for kontrol af korrekt monteringsposition. Før kontrollen af monteringspositionen skal dæktrykket derfor kontrolleres og om nødvendigt afbalanceres i alle dæk. (⇒ 15.16)

Klippeanordningen er korrekt monteret, når den hælder lidt fremover – den ligger lidt dybere foran end bagpå.

- Stands maskinen på et fast og plant underlag.
- Stands forbrændingsmotoren. (⇒ 13.3)
- Træk parkeringsbremsen. (⇒ 8.14)
- Træk tændingsnøglen ud, og opbevar den sikkert.
- Vælg det nederste skæretrin. (⇒ 8.15)



Højdeforskel **A = 10 mm**.

15.15 Skift hjul

Ved skader (huller, ridser, snitmærker osv.) på hjulene, skal det ødelagte hjul demonteres og afleveres til en forhandler.

Løft maskinen, og understøt den:



Risiko for kvæstelser!

Vær ved løftning af maskinen opmærksom på, at den er meget tung (se kapitlet "Tekniske data"). (⇒ 22.)

Løft eventuelt maskinen med hjælp fra en anden person eller en donkraft (medfølger ikke ved levering).

Før maskinen løftes, skal du sørge for, at den ikke kan rulle væk. Bremsen nedbrems kun baghjulene. Før bagakslen løftes, skal du sikre maskinen mod at rulle væk.

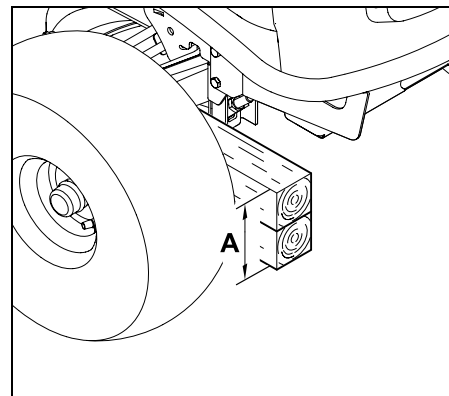


Undgå at beskadige maskinen

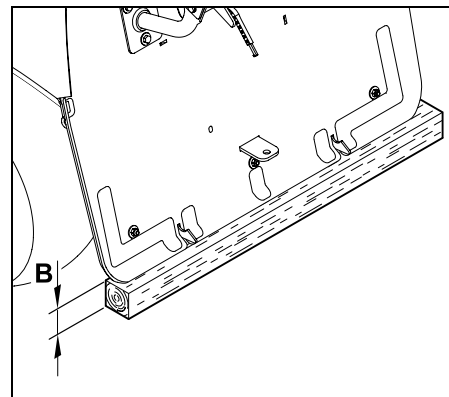
Sørg for, at maskinen kun hviler på underlaget med akslen eller anhængertrækket, når den skal understøttes.

Løft kun maskinen i de egnede komponenter (f.eks. ramme, fælge, aksel). Løft og understøt aldrig maskinen i kunststoffdelene.

- Stil maskinen på jævnt og fast underlag og sørg for, at den er sikret mod vækrløsing.
- Stands forbrændingsmotoren. (⇒ 13.3)
- Træk parkeringsbremsen. (⇒ 8.14)
- Træk tændingsnøglen ud, og opbevar den sikkert.

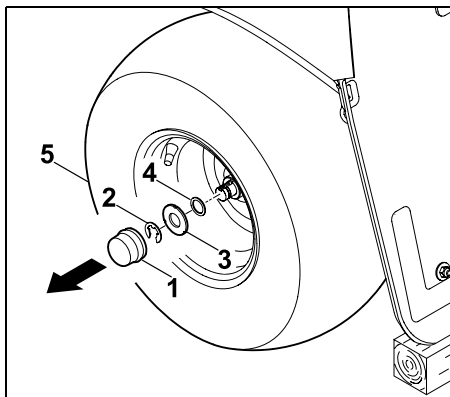


Til aflastning af **forhjulene** skal havetraktoren understøttes ved forakslen:
A = mindst 260 mm



Til aflastning af **baghjulene** skal havetraktoren understøttes ved bagvæggen:
B = mindst 120 mm

Demonter hjulet:



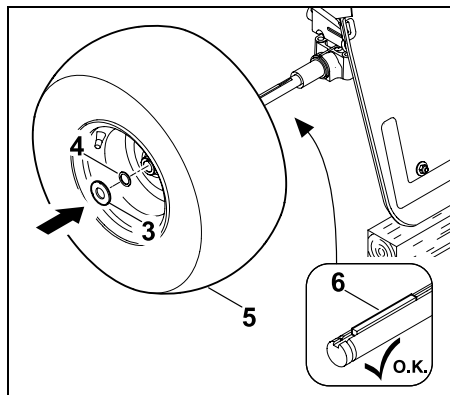
Træk dækkappen (1) af. Tag låseringen (2) af med en skruetrækker. Træk den store skive (3) og den lille skive (4 – kun ved baghjulet) af hjulakslen sammen med hjulet (5).

! **Undgå at beskadige maskinen!**
Når baghjulene demonteres, skal man sørge for, at medbringerne (pasfjedrene) ikke forsvinder.

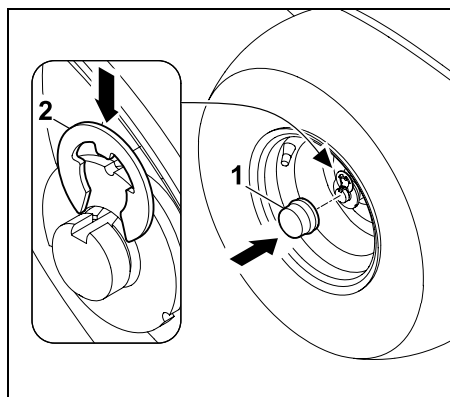
Monter hjulet:

! **Undgå at beskadige maskinen!**
Før baghjulene monteres, skal det sikres, at medbringerne (pasfjedrene) sidder rigtigt i noten på hjulakslen.

- Fjern alt snavs fra hjulakslen.
- Påfør en smule smørefedt på hjulakslen før monteringen.



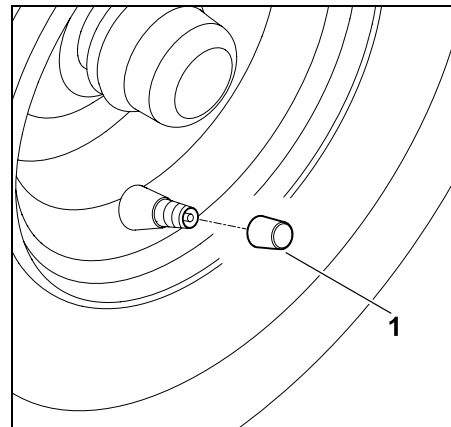
Sæt pasfjedrene (6) ind i den bagerste hjulaksel. Skub hjulet (5 – ventil udad) med den lille skive (4 – kun ved baghjulet) og den store skive (3) op på hjulakslen.



Lad låseringen (2) gå i hak i hjulakslens hals.
Sæt dækkappen (1) på hjulakslen.

15.16 Dæktryk

i Et korrekt dæktryk er en væsentlig forudsætning for klippeanordningens justering og derfor også for et godt klipperesultat. Derudover kan et for højt dæktryk ødelægge græssets vækstlag pga. dækklodserne.



Skru dækkappen af ventilen (1). Indstil følgende dæktryk med en egnet pumpe med manometer:

Dæk foran: 0,8 – 1,0 bar

Dæk bagtil: 0,6 – 0,8 bar

15.17 Smøring

Smør de to akseltappe på forakslen med begge smørenipler.

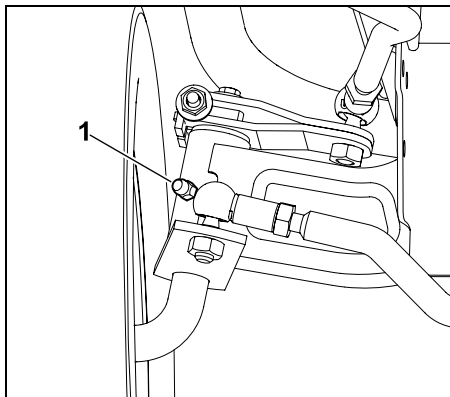


Bemærk

Før smøringen skal forakslen aflastes med en støtte.
Smøreniplen skal renses efter hver smøring, så der ikke kommer snavs ind i akseltappene.
Udsivet smørefedt skal altid fjernes efter smøringen (tør det af).
Anvend et gængs smørefedt.

Smøring:

- Stands forbrændingsmotoren. (⇒ 13.3)
- Træk tændingsnøglen ud, og opbevar den sikkert.
- Træk parkeringsbremsen. (⇒ 8.14)
- Aflast forakslen med støtter (løft). (⇒ 15.15)



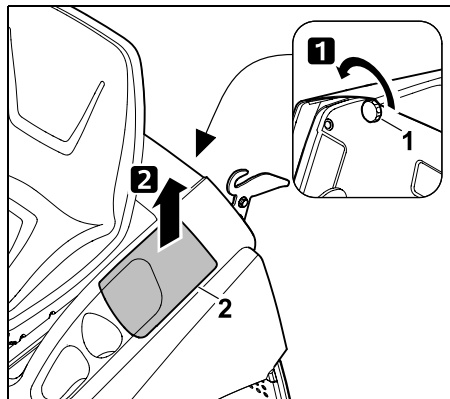
Med en fedtpistol (ikke indeholdt i leveringen) presses der smørefedt ind via smøreniplen (1), indtil fedtet siver ud ved akseltappene.

- Fjern overskydende smørefedt.
- Fjern forakslens støtter.

15.18 Åbn og luk batterirummet

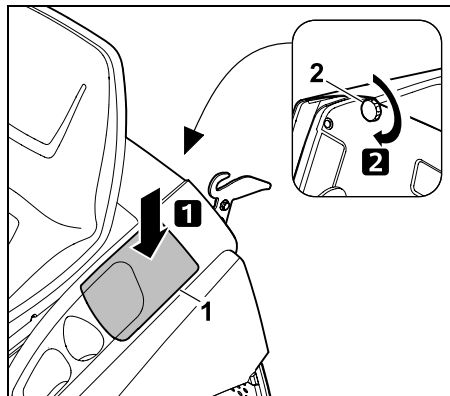
- Stands forbrændingsmotoren. (⇒ 13.3)
- Træk parkeringsbremsen. (⇒ 8.14)
- Træk tændingsnøglen ud, og opbevar den sikkert.
- Tag græsopsamlingskurven af. (⇒ 13.10)

Åben batterirummet:



Drej låsemøtrikken (1) af, og tag dækslet til batterirummet (2) af fremad.

Luk batterirummet:



Sæt dækslet til batterirummet (1) på som vist, og fastgør det med låsemøtrikken (2).

15.19 Afmontering og montering af batteriet



Risiko for kvæstelser!

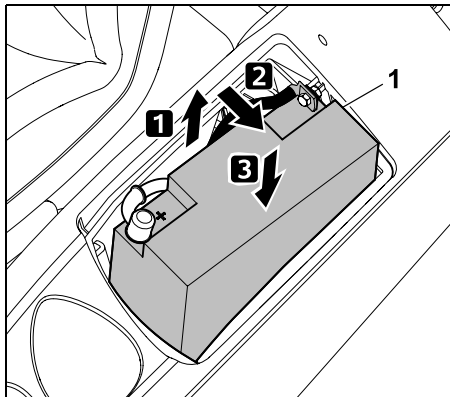
Tag altid det sorte minuskabel (-) af først og derefter det røde pluskabel (+)!
Når batteriet skal tilsluttes igen, skal det røde pluskabel (+) sættes på først.



Batteriet kræver ingen vedligeholdelse og skal kun udskiftes ved beskadigelse og skal afmonteres ved en længere pause (f.eks. vinterpause) eller inden bortskaffelse af maskinen. Batteriet må ikke smides ud med det almindelige affald, men skal afleveres hos forhandleren eller et indsamlingssted for miljøfarligt affald.

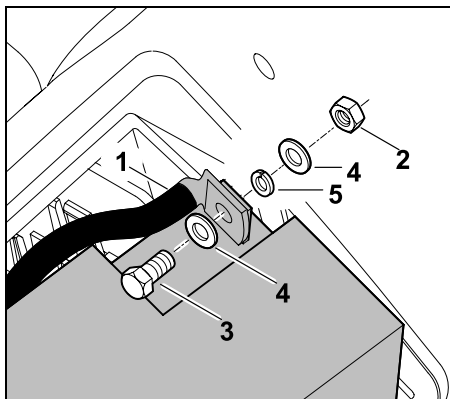
- Stands forbrændingsmotoren. (⇒ 13.3)
- Træk parkeringsbremsen. (⇒ 8.14)
- Træk tændingsnøglen ud, og opbevar den sikkert.
- Åben batterirummet. (⇒ 15.18)

Monteringsposition:

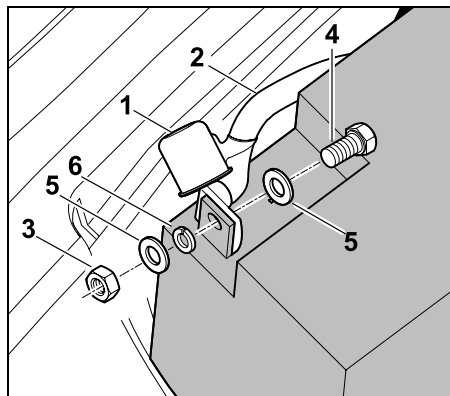


Træk batteriet (1) halvt ud af batterirummet, og vip det til side, når det skal tilsluttes/frakobles. Før det derefter igen ned, og læg det på plads – kontroller, at det sidder rigtigt.

Frakobl batteriet:



Frakobl det sorte kabel (1) fra batteriets minuspol (-) ved at skruer møtrikken (2) af med to skiftenøgler spændvidde 8 og tage skruen (3), skiverne (4) og fjederringen (5) ud.



Træk dækkappen (1) af. Frakobl det røde kabel (2) fra batteriets pluspol (+) ved at skruer møtrikken (2) af med to skiftenøgler spændvidde 8 og tage skruen (3), skiverne (4) og fjederringen (5) ud.

- Tag om nødvendigt batteriet ud.
- Skru skrueene, skiverne og møtrikkerne på batteriets poler til opbevaring.
- Anbring om nødvendigt tilslutningskablerne i batterirummet, og luk batterirummet. (⇒ 15.18)

Tilslut batteriet:

i Kontrollér batteriets ladetilstand før monteringen.

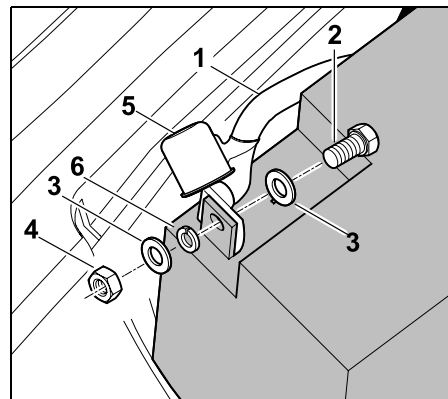
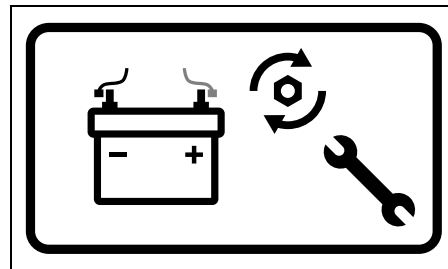
Er batteriets spænding lavere end **11,5 V**, skal batteriet oplades med et egnet ladeapparat før monteringen.

- Placer batteriet i monteringspositionen.
- Tag om nødvendigt skrue, skiver og møtrikker af batteriet.



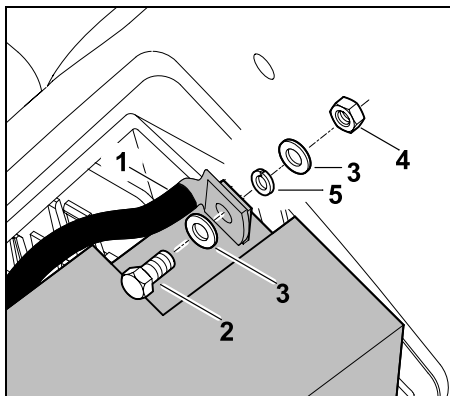
Brandfare!

Det er meget vigtigt, at det foreskrevne drejningsmoment overholdes. Sørg for, at skrueforbindelserne på polerne altid er fast tilspændt, så skader på grund af gnistdannelse undgås.

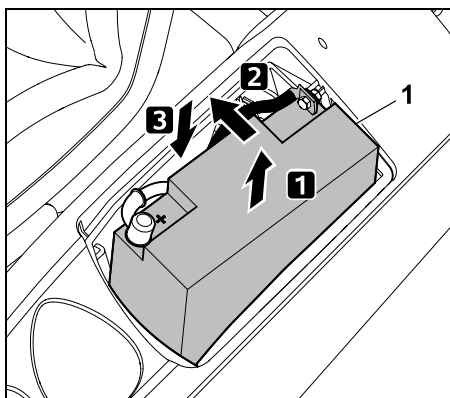


Sæt det røde kabel (1) på batteriets pluspol (+) sammen med skruen (2), skiverne (3), fjederringen (6) og møtrikken (4).

Spænd skrueforbindelsen til med to skiftenøgler spændvidde 8 med **6 - 8 Nm**. Træk dækkappen (5) helt ned over skrueforbindelsen.



Sæt det sorte kabel (1) på batteriets minuspol (-) sammen med skruen (2), skiverne (3), fjedringen (5) og mørtikken (4). Spænd skrueforbindelsen til med to skiftenøgler spændvidde 8 med **6 - 8 Nm**.



Løft batteriet (1), og vip det let indad. Sæt forsigtigt batteriet i, og sørg for, at begge tilslutningskabler ligger rigtigt i batterirummet.

- Luk batterirummet. (⇒ 15.18)

15.20 Sikringer



Brandfare!

Sikringer må aldrig kortsluttes med en tråd eller folie. Isæt aldrig en sikring med en anden strømstyrke (ampere) end tilladt.

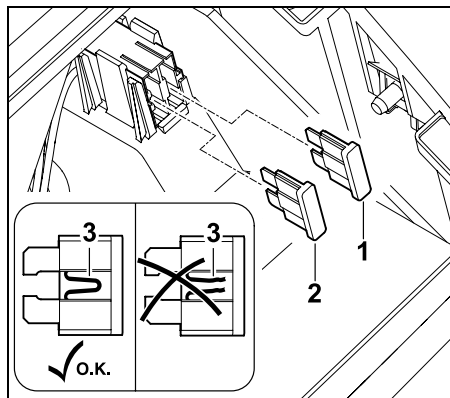


Brænder en ny sikring over inden for relativ kort tid, kan det skyldes en defekt (f.eks. en kortslutning). Kontakt derfor en forhandler. STIHL anbefaler en STIHL forhandler.

Kontroller stiksikringer:

Stiksikringerne er anbragt i batterirummet.

- Stands forbrændingsmotoren. (⇒ 13.3)
- Træk parkeringsbremsen. (⇒ 8.14)
- Træk tændingsnøglen ud, og opbevar den sikkert.
- Åbn batterirummet. (⇒ 15.18)



Træk stiksikringerne (1,2) af. Kontroller med en synskontrol, om tråden (3) i kunststoffet er beskadiget (brændt over). Udskift beskadigede sikringer.

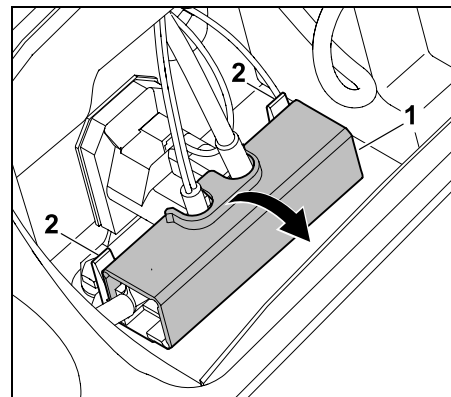
Oplader (1): 15 A
Elektronik (2): 10 A

- Luk batterirummet. (⇒ 15.18)

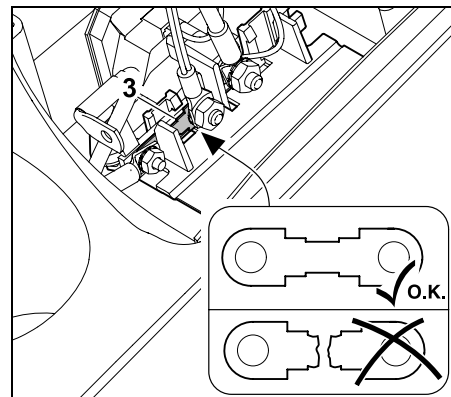
Kontroller hovedsikring:

Hovedsikring (150 ampere) sidder bag ved batteriet.

- Afmontering af batteriet. (⇒ 15.19)



Åbn afdækningen (1) ved at trykke laskerne (2) let bagud.



Kontrollér med en synskontrol, om sikringen (3) er beskadiget (brændt over). Få om nødvendigt sikringen (3) udskiftet hos en forhandler. STIHL anbefaler en STIHL forhandler.

- Luk afdækningen igen.
- Monter batteri. (⇒ 15.19)

15.21 Opladning af batteriet via opladestikket.

STIHL vedligeholdelsesladeapparatet ACB 010 eller STIHL diagnose-ladeapparatet ADL 012 (ladeapparaterne medfølger ikke ved levering) kan sluttes til opladerstikket.

Med STIHL-vedligeholdelsesladeapparatet ACB 010 kan der udelukkende foretages en opretholdelsesopladning. Med diagnose-ladeapparatet ADL 012 kan der foretages en opretholdelsesopladning og en komplet opladning (opladning af tomt batteri).



Undgå at beskadige maskinen!

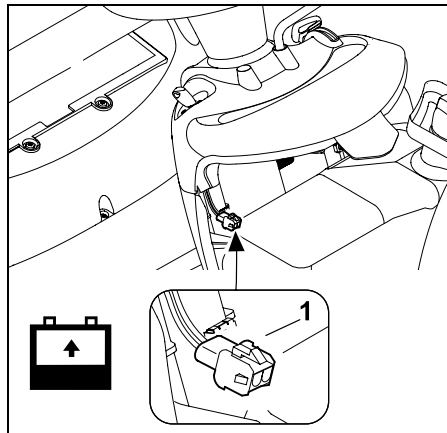
Batteriet må aldrig oplades, når forbrændingsmotoren kører. Det er kun STIHL vedligeholdelsesladeapparatet ACB 010 eller STIHL diagnose-ladeapparatet ADL 012, der må sluttes til opladerstikket. Andre ladeapparater, især apparater med større ladestrøm, kan beskadige maskinen. Hvis batteriet oplades ved hjælp af andre ladeapparater, skal det først afmonteres.

Før tilslutning:

- Læs og overhold anvisningerne i betjeningsvejledningen til STIHL ladeapparaterne.
- Læs og overhold anvisninger i batteriets tillæg.

Tilslutning:

- Stands forbrændingsmotoren. (⇒ 13.3)
- Træk parkeringsbremsen. (⇒ 8.14)
- Åbn motorhjelm. (⇒ 15.3)



Slut STIHL vedligeholdelsesladeapparatet ACB 010 eller STIHL diagnose-ladeapparatet ADL 012 til opladerstikket (1).

15.22 Udskift forlygte

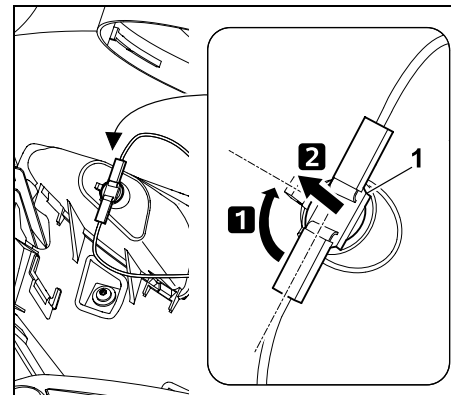


Når der udskiftes defekte pærer, skal der altid anvendes 12V-pærer med 6W-effekt.

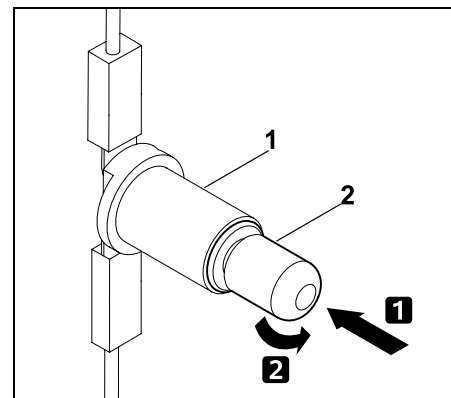
Pæretype:

12V 6W BA9s

- Åbn motorhjelm. (⇒ 15.3).

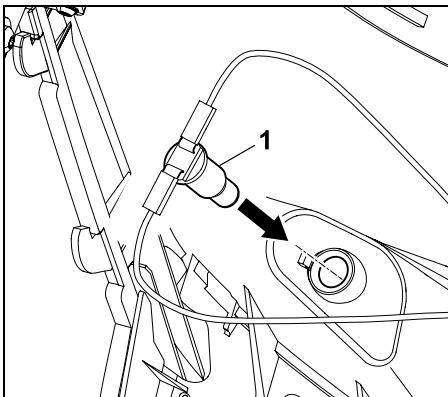


Drej fatningen (1) ca. 90°, og træk den ud.



Tryk pæren (2) i retning af fatningen (1), og hold den. Drej pæren (2) forsigtigt, og tag den ud.

- Pæren monteres i omvendt rækkefølge.



Tryk fatningen (1) ind i lygtekabinettet.

- Luk motorhjelmen. (⇒ 15.4)

15.23 Forbrændingsmotor

Følg betjenings- og vedligeholdelsesanvisningerne, som du kan finde i den vedlagte betjeningsvejledning til forbrændingsmotoren.

For at sikre lang levetid er det vigtigt, at der altid er tilstrækkelig høj oliestand, samt at motorolie- og luftfilteret udskiftes regelmæssigt.

15.24 Gearkasse

Gearkassen er vedligeholdelsesfrit for brugeren.

Når maskinen er til inspektion hos forhandleren, udføres aktuelt vedligeholdelsesarbejde på gearkassen automatisk.

15.25 Opbevaring

- Maskinen skal opbevares i et tørt og støvfrit rum, hvor børn og uvedkommende ikke har adgang til den.
- Eventuelle fejl på maskinen skal altid afhjælpes før opbevaringen, så den altid er klar til drift.
- Luk benzinhanen. (⇒ 15.7)
- Træk tændingsnøglen ud, og opbevar den, så uvedkommende, især børn, ikke har adgang til den.

15.26 Længere pauser (f.eks. vinterpause)

- Rengør hele maskinen grundigt. Rengør især også alle udvendige dele på forbrændingsmotoren og gearkassen (særligt køleribberne) omhyggeligt.
- Smør samtlige bevægelige dele godt ind i olie/fedt.
- Tap benzinen ud af tanken, og tøm karburatoren (f.eks. ved at køre dem tomme).
- Træk parkeringsbremsen. (⇒ 8.14)
- Følg anvisningerne i forbrændingsmotorens betjeningsvejledning vedr. længere pauser.
- Foretag motorolieskift (betjeningsvejledning til forbrændingsmotoren). (⇒ 15.9)
- Afmonter batteriet. (⇒ 15.19)
- Opbevar det fuldt opladede batteri sikkert i et køligt og tørt rum, hvor børn ikke har adgang til det.

15.27 Efter længere pauser (f. eks. vinterpause)

- Kontroller batterispændingen før monteringen. Er batterispændingen lavere end **11,5 V**, skal batteriet oplades med et ladeapparat før monteringen. (⇒ 15.21)
- Monter batteri. (⇒ 15.19)
- Kontroller dæktrykket. (⇒ 15.16)
- Åbn benzinhanen. (⇒ 15.7)
- Fyld benzin på. (⇒ 13.1)
- Kontroller motorolieniveauet. (⇒ 15.8)

16. Transport



Risiko for kvæstelser!

Før transport skal kapitlet "Sikkerhed", især underkapitlet "Havetraktorens transport" læses grundigt igennem, og anvisningerne skal følges. (⇒ 4.1), (⇒ 4.3)

Kør langsomt og meget forsigtigt op ad rampen, og kontroller, at hjulene ikke kører ud over kanten, så maskinen vælter –

nedstyrtningsfare!

Pludselige hastigheds- eller retningsændringer bør undgås.



Maskinen må kun transporteres på offentlige veje af et egnet køretøj eller på en anhænger! **Maskinen må ikke buseres!**

- Vælg højeste skæretrin før læsningen. (⇒ 13.6)
- En anhænger skal understøttes foran, så den ikke kan vippe op på grund af maskinens vægt.

- Anvend en egnet løfteanordning eller egnede og stabile ramper med tilstrækkelig bredde til læsningen.
- Placer rampen sikkert, og fastgør den – vær opmærksom på havetraktorens hjulafstand og sporvidde. (⇒ 22.1)
- Sørg for jævn fordeling af vægten i anhængerens.
- Vælg laveste skæretrin før læsningen. (⇒ 13.6)
- Stands forbrændingsmotoren. (⇒ 13.3)
- Skub maskinen helt frem, til stødstangen berører anhængerens eller køretøjets forreste kant.
- Træk parkeringsbremsen. (⇒ 8.14)
- Luk benzinhanen. (⇒ 15.7)
- Fastgør og sikr maskinen med egnede surringsmidler (seler, tove osv.) på den forreste stødstang til anhængerens eller køretøjets forreste kant.
- Placer kiler (medfølger ikke ved levering) ved hjulene, så den ikke kan rulle væk.

17. Standardreservedele

Knivbolt:
9010 345 2430

Spændeskive:
0000 702 6600

RT 5097:

Kniv til højre:
6160 702 0115
Kniv til venstre:
6160 702 0110

RT 5097 Z:

Kniv til højre:
6160 702 0105
Kniv til venstre:
6160 702 0100

RT 5112 Z, RT 6112 ZL:

Kniv til højre:
6170 702 0135
Kniv til venstre:
6170 702 0130

RT 6127 ZL:

Kniv til højre:
6170 702 0145
Kniv til venstre:
6170 702 0140



Udskift spændeskiven, hver gang knivene monteres, og udskift knivbolten, hver gang kniven udskiftes. Reservedele fås hos en STIHL-forhandler.

18. Tilbehør

Der findes yderligere tilbehør til maskinen. Nærmere oplysninger herom fås hos din STIHL forhandler, på Internettet (www.stihl.com) eller i STIHL kataloget.



Af hensyn til sikkerheden må der kun anvendes godkendt STIHL tilbehør til maskinen.

19. Miljøbeskyttelse

Det afskårne græs skal ikke smides i skraldespanden, men bør derimod komposteres. Emballage, maskine og tilbehør er fremstillet af materialer, der kan genbruges og skal bortskaffes i overensstemmelse hermed.



Miljørigtig bortskaffelse, hvor materialerester sorteres, fremmer muligheden for at genanvende brugbare materialer. Derfor skal maskinen afleveres på en genbrugsstation, når den er opbrugt.

Affaldsprodukter såsom gammel olie (motorolie, gearkasseolie), benzin og batterier skal altid bortskaffes korrekt. Overhold de lokale forskrifter! Afmonter batteriet, før maskinen bortskaffes.

Batteriet må ikke smides ud med det almindelige affald, men skal afleveres hos forhandleren eller et indsamlingssted for miljøfarligt affald.

Kontakt genbrugsstationen eller forhandleren for at få oplyst, hvordan affaldsprodukterne bortskaffes korrekt. STIHL anbefaler en STIHL forhandler.

20. Sådan minimerer du slid og undgår skader

Vigtige anvisninger til vedligeholdelse af produktgruppen

Plæneklipper med førersæde og forbrændingsmotor (STIHL RT)

Firmaet STIHL påtager sig intet ansvar for ting- og personskader, som opstår som følge af manglende overholdelse af henvisningerne i betjeningsvejledningen, især hvad angår sikkerhed, betjening og vedligeholdelse, eller ved anvendelse af ikke godkendte påbygningskomponenter eller reservedele.

For at undgå skader og unødigt slid på din STIHL-maskine skal du altid følge nedenstående vigtige anvisninger:

1. Sliddele

Nogle dele af STIHL-maskinen udsættes også selv ved korrekt brug for normal slitage og skal alt efter arten og varigheden af brugen udskiftes rettidigt.

Dertil hører bl. a.:

- Kniv
- Græsopsamlingskurv
- Kilerem
- Tandrem
- Stiksikringer
- Batteri
- Dæk, ruller
- Tændrør

2. Overholdelse af anvisningerne i denne betjeningsvejledning

Brug, vedligeholdelse og opbevaring af STIHL-maskinen skal ske med største omhu som beskrevet i denne betjeningsvejledning. Brugeren hæfter selv for alle skader, der måtte opstå som følge af manglende overholdelse af sikkerheds-, betjenings- og vedligeholdelsesanvisningerne.

Dette gælder især for:

- Brug af produktet til andet end det af producenten foreskrevne formål.
- Anvendelse af forbrugsstoffer, der ikke er godkendt af STIHL (smøremidler, benzin og motorolie, se anvisningerne fra producenten af forbrændingsmotoren).
- Ændringer af produktet, som ikke er godkendt af STIHL.
- Anvendelse af værktøj eller tilbehør, som ikke er godkendt eller egnet til maskinen eller ikke er af høj kvalitet.

- Anvendelse af produktet ved sportsarrangementer eller i konkurrencer.
- Følgeskader som følge af fortsat brug af produktet med defekte komponenter.

3. Vedligeholdelsesarbejder

Alle former for arbejder, der er beskrevet i afsnittet "Vedligeholdelse", skal foretages regelmæssigt.

Hvis disse vedligeholdelsesarbejder ikke kan udføres af brugeren selv, skal de udføres af en forhandler.

STIHL anbefaler, at alle vedligeholdelsesarbejder og reparationer udelukkende udføres hos en STIHL-forhandler.

STIHL-forhandlerne tilbydes jævnligt kurser og får stillet teknisk materiale til rådighed.

Såfremt disse arbejder ikke bliver udført, kan der opstå skader, som brugeren selv hæfter for.

Herunder hører bl.a.:

- Korrosionsskader eller følgeskader på grund af uhensigtsmæssig opbevaring.
- Skader på maskinen på grund af anvendelse af andre reservedele af mindre god kvalitet.
- Skader pga. ikke udført eller utilstrækkelig vedligeholdelse, eller skader pga. vedligeholdelses- eller reparationsarbejder, som ikke udføres på forhandlerens værksted.

21. Overensstemmelseserklæring

21.1 EU-overensstemmelseserklæring havetraktorer STIHL RT 5097.1, RT 5097.1 Z, RT 5112.1 Z, RT 6112.1 ZL, RT 6127.1 ZL

STIHL Tirol GmbH
Hans Peter Stihl-Straße 5
6336 Langkampfen
Østrig

erklærer, at vi har det fulde ansvar for, at

- Konstruktion: Havetraktorer
- Fabrikat: STIHL
- Type: RT 5097.1, RT 5097.1 Z, RT 5112.1 Z, RT 6112.1 ZL, RT 6127.1 ZL
- Klippebredde RT 5097.1, RT 5097.1 Z: 95 cm
- Klippebredde RT 5112.1 Z, RT 6112.1 ZL: 110 cm
- Klippebredde RT 6127.1 ZL: 125 cm
- Serienummer:
RT 5097.1, RT 5097.1 Z, RT 5112.1 Z: 6160
RT 6112.1 ZL, RT 6127.1 ZL: 6170

opfylder de relevante bestemmelser i direktiverne 2000/14/EC, 2006/42/EC, 2014/30/EU und 2011/65/EU og er udviklet og fremstillet i overensstemmelse med de på produktionstidspunktet gældende udgaver af følgende standarder: EN ISO 14982, EN ISO 5395-1 og EN ISO 5395-3.

Pågældende myndighed:
TÜV Rheinland LGA Products GmbH
Tillystraße 2
90431 Nürnberg, DE

For at finde det målte og garanterede lydeffektniveau er man gået frem efter direktiv 2000/14/EC, bilag VIII.

RT 5097.1, RT 5097.1 Z

- Målt lydeffektniveau: 99,7 dB(A)
- Garanteret lydeffektniveau: 100 dB(A)

RT 5112.1 Z, RT 6112.1 ZL

- Målt lydeffektniveau: 99,8 dB(A)
- Garanteret lydeffektniveau: 100 dB(A)

RT 6127.1 ZL

- Målt lydeffektniveau: 104,5 dB(A)
- Garanteret lydeffektniveau: 105 dB(A)

De tekniske dokumenter opbevares hos STIHL Tirol GmbH.

Produktionsåret og maskinnummeret står på havetraktoren.

Langkampfen, 02.06.2021

STIHL Tirol GmbH

e.b.



Matthias Fleischer, Sektionsleder for forskning og udvikling

e.b.



Sven Zimmermann, Sektionsleder for kvalitet

22. Tekniske data

RT 5097.1, RT 5097.1 Z, RT 5112.1 Z, RT 6112.1 ZL, RT 6127.1 ZL:

Motor, type	4-takts forbrændingsmotor
Benzintank	9 l
Startanordning	El-start - tændingsnøgle
Batteritype	Blygel
- Nominel spænding	12 V
Skæreanordning	2 knivbjælker
Tilspændingsmoment, knivbolte	65 - 70 Nm
Hjuldrev baghjul	Trinløs fremadgående /trinløs bak
RT 5097.1:	
Serienummer	6160
Motortype	EVC 4000
Slagvolumen	452 ccm
Nom. effekt ved mærkehastighed	8,2 - 2700 kW - o/min
Udgangsomdrejningstal	2700 o/min
Klippebredde	95 cm
Drev knivbjælke	asynkront
Klippehøjde	8-trins 30 - 100 mm
Hjul foran, lufttryk	15x6.00-6, 0,8 - 1,0 bar

RT 5097.1:

Hjul bagtil, lufttryk	18x8.50-8, 0,6 - 0,8 bar
Påfyldningsmængde græsopsamlingskurv	250 l
Vægt med klippeanordning og tom græsopsamlingskurv	228 kg
Måling iht. 2000/14/EC / S.I. 2001/1701:	
Garanteret lydeffektniveau $L_{WA,d}$	100 dB(A)
Usikkerhed K_{WA}	0,7 dB(A)
Måling iht. EN ISO 5395-3:	
Støjniveau på arbejdspladsen L_{pA}	86 dB(A)
Usikkerhed K_{pA}	2 dB(A)
Måling iht. EN ISO 5395-3, EN 1032:	
Vibration på sæde (helkropsvibrationer)	
a_w	0,98 m/s ²
Usikkerhed K_w	0,49 m/s ²
Måling iht. EN ISO 5395-3, EN 20643:	
Vibrationer på rat a_{hw}	2,60 m/s ²
Usikkerhed K_{hw}	1,30 m/s ²
Anført vibrationskarakteristik iht. EN 12096	

RT 5097.1 Z:

Serienummer	6160
Motortype	EVC 7000
Slagvolumen	635 ccm
Nom. effekt ved mærkehastighed	8,2 - 2700 kW - o/min
Udgangsomdrejningstal	2700 o/min
Klippebredde	95 cm
Drev knivbjælke	asynkront
Klippehøjde	8-trins 30 - 100 mm

RT 5097.1 Z:

Hjul foran, lufttryk	15x6.00-6, 0,8 - 1,0 bar
Hjul bagtil, lufttryk	18x8.50-8, 0,6 - 0,8 bar
Påfyldningsmængde græsopsamlingskurv	250 l
Vægt med klippeanordning og tom græsopsamlingskurv	237 kg
Måling iht. 2000/14/EC / S.I. 2001/1701:	
Garanteret lydeffektniveau L_{WA_d}	100 dB(A)
Usikkerhed K_{WA}	0,7 dB(A)
Måling iht. EN ISO 5395-3:	
Støjniveau på arbejdspladsen L_{pA}	86 dB(A)
Usikkerhed K_{pA}	2 dB(A)
Måling iht. EN ISO 5395-3, EN 1032:	
Vibration på sæde (helkropsvibrationer)	
a_w	0,98 m/s ²
Usikkerhed K_w	0,49 m/s ²
Måling iht. EN ISO 5395-3, EN 20643:	
Vibrationer på rat	
ahw	2,20 m/s ²
Usikkerhed K_{hw}	1,10 m/s ²
Anført vibrationskarakteristik iht. EN 12096	

RT 5112.1 Z:

Serienummer	6160
Motortype	EVC 7000
Slagvolumen	635 ccm
Nom. effekt ved mærkehastighed	12,2 - 2700 kW - o/min
Udgangsomdrejningstal	2700 o/min.
Klippebredde	110 cm

RT 5112.1 Z:

Drev knivbjælke Klippehøjde	synkront 8-trins 30 - 100 mm
Hjul foran, lufttryk	15x6.00-6, 0,8 - 1,0 bar
Hjul bagtil, lufttryk	18x8.50-8, 0,6 - 0,8 bar
Påfyldningsmængde græsopsamlingskurv	350 l
Vægt med klippeanordning og tom græsopsamlingskurv	258 kg
Måling iht. 2000/14/EC / S.I. 2001/1701:	
Garanteret lydeffektniveau L_{WA_d}	100 dB(A)
Usikkerhed K_{WA}	0,6 dB(A)
Måling iht. EN ISO 5395-3:	
Støjniveau på arbejdspladsen L_{pA}	86 dB(A)
Usikkerhed K_{pA}	2 dB(A)
Måling iht. EN ISO 5395-3, EN 1032:	
Vibration på sæde (helkropsvibrationer)	
a_w	0,98 m/s ²
Usikkerhed K_w	0,49 m/s ²
Måling iht. EN ISO 5395-3, EN 20643:	
Vibrationer på rat a_{hw}	4,40 m/s ²
Usikkerhed K_{hw}	2,20 m/s ²
Anført vibrationskarakteristik iht. EN 12096	

RT 6112.1 ZL:

Serienummer	6170
Motortype	EVC 7000
Slagvolumen	635 ccm
Nom. effekt ved mærkehastighed	12,2 -2700 kW - o/min

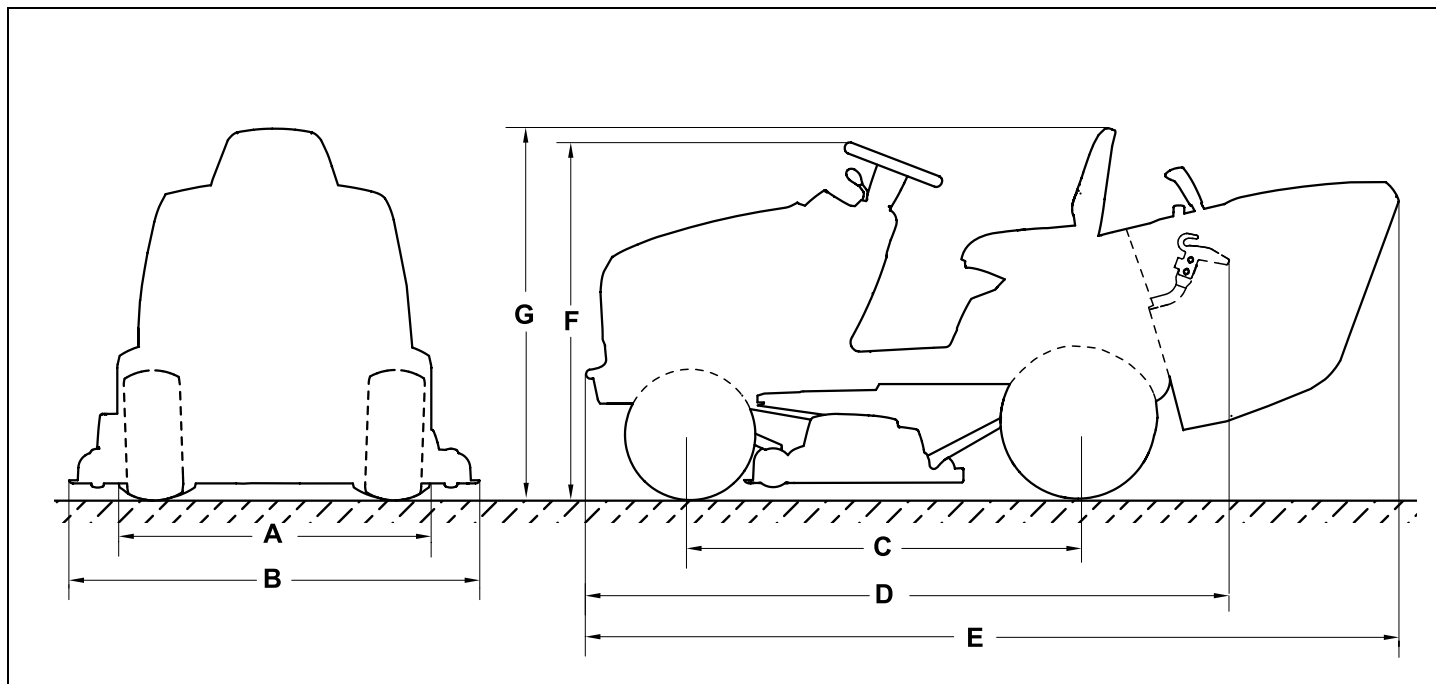
RT 6112.1 ZL:

Udgangsomdrejningstal	2700 o/min.
Klippebredde	110 cm
Drev knivbjælke Klippehøjde	synkront 8-trins 30 - 110 mm
Hjul foran, lufttryk	16x7.50-8, 0,8 - 1,0 bar
Hjul bagtil, lufttryk	20x10.00-8, 0,6 - 0,8 bar
Påfyldningsmængde græsopsamlingskurv	350 l
Vægt med klippeanordning og tom græsopsamlingskurv	268 kg
Måling iht. 2000/14/EC / S.I. 2001/1701:	
Garanteret lydeffektniveau L_{WA_d}	100 dB(A)
Usikkerhed K_{WA}	0,6 dB(A)
Måling iht. EN ISO 5395-3:	
Støjniveau på arbejdspladsen L_{pA}	86 dB(A)
Usikkerhed K_{pA}	2,0 dB(A)
Måling iht. EN ISO 5395-3, EN 1032:	
Vibration på sæde (helkropsvibrationer)	
a_w	0,5 m/s ²
Usikkerhed K_w	0,25 m/s ²
Måling iht. EN ISO 5395-3, EN 20643:	
Vibrationer på rat a_{hw}	4,40 m/s ²
Usikkerhed K_{hw}	2,20 m/s ²
Anført vibrationskarakteristik iht. EN 12096	
RT 6127.1 ZL:	
Serienummer	6170
Motortype	EVC 8000
Slagvolumen	764 ccm

RT 6127.1 ZL:

Nom. effekt ved mærkehastighed	15,6 - 2950 kW - o/min
Udgangsomdrejningstal	2950 o/min
Klippebredde	125 cm
Drev knivbjælke	synkront
Klippehøjde	8-trins 30 - 110 mm
Hjul foran, lufttryk	16x7.50-8, 0,8 - 1,0 bar
Hjul bagtil, lufttryk	20x10.00-8, 0,6 - 0,8 bar
Påfyldningsmængde græsopsamlingskurv	350 l
Vægt med klippeanordning og tom græsopsamlingskurv	281 kg
Måling iht. 2000/14/EC / S.I. 2001/1701:	
Garanteret lydeffektniveau $L_{WA,d}$	105 dB(A)
Usikkerhed K_{WA}	0,9 dB(A)
Måling iht. EN ISO 5395-3:	
Støjniveau på arbejdspladsen L_{pA}	90 dB(A)
Usikkerhed K_{pA}	2,0 dB(A)
Måling iht. EN ISO 5395-3, EN 1032:	
Vibration på sæde (helkropsvibrationer)	
a_w	0,5 m/s ²
Usikkerhed K_w	0,25 m/s ²
Måling iht. EN ISO 5395-3, EN 20643:	
Vibrationer på rat a_{hw}	4,40 m/s ²
Usikkerhed K_{hw}	2,20 m/s ²
Anført vibrationskarakteristik iht. EN 12096	

22.1 Mål



RT 5097.1, RT 5097.1 Z, RT 5112.1 Z, :
A=96,8 cm

RT 6112.1 ZL, RT 6127.1 ZL:
A=98,7 cm

RT 5097.1, RT 5097.1 Z:
B=100,6 cm

RT 5112.1 Z, RT 6112.1 ZL:
B=116,9 cm

RT 6127.1 ZL:
B=131,8 cm

C=125 cm

D=206 cm

RT 5097.1, RT 5097.1 Z:
E=241,6 cm

RT 5112.1 Z, RT 6112.1 ZL, RT 6127.1
ZL:

E=260,3 cm

RT 5097.1, RT 5097.1 Z, RT 5112.1 Z, :
F=111 cm

RT 6112.1 ZL, RT 6127.1 ZL:
F=113 cm

RT 5097.1, RT 5097.1 Z, RT 5112.1 Z, :
G=115 cm

RT 6112.1 ZL, RT 6127.1 ZL:
G=117 cm

22.2 REACH

REACH er en EU-forordning om registrering, vurdering og godkendelse af kemikalier.

Oplysninger om opfyldelse af REACH-forordningen (EF) nr. 1907/2006 er angivet på www.stihl.com/reach.

23. Fejlsøgning

☒ Kontakt evt. en forhandler, STIHL anbefaler en STIHL-forhandler.

📖 Se betjeningsvejledningen til forbrændingsmotoren.

Fejl:

Starteren tørner, forbrændingsmotoren starter ikke.

Mulig årsag:

- Placer gashåndtaget i MIN-positionen.
- Chokerposition (gashåndtag) ikke valgt/choker-knappen er ikke trykket
- Benzintanken er tom.
- Benzinhanen er lukket.
- Manglende benzintilførsel.
- Tændrøret er tilsodet eller beskadiget.
- Forkert elektrodeafstand.
- Tændrørshætten er trukket af motoren.
- Forbrændingsmotoren er "druknet" pga. flere startforsøg.
- Luftfilteret er tilstoppet.
- Batteriet er næsten fladt.

Afhjælpning:

- Placer gashåndtaget i MAX-positionen.
- Placer gashåndtaget i chokerpositionen (⇒ 8.2) eller tryk på chokerknappen. (⇒ 8.4)
- Fyld benzin på.
- Åbn benzinhanen. (⇒ 15.7)
- Kontroller benzfilteret. (📖)
- Rens eller udskift tændrøret. (📖)
- Indstil elektrodeafstanden. (☒)
- Sæt tændrørshætten på, afprøv forbindelsen mellem tændrørskablet og -hætten. (☒)

- Skru tændrøret ud, og tør det; sæt gashåndtaget i MIN-positionen, og start flere gange, mens tændrøret er skruet ud; skru tændrøret i, og sæt tændrørshætten på. (📖)
- Rens luftfilteret. (📖)
- Kontroller batteriets opladning, og lad op efter behov. (⇒ 15.21)

Fejl:

Starteren fungerer ikke.

Mulig årsag:

- Sikkerhedsanordningerne blokerer starteren.
- Batteriet ikke tilsluttet eller er forkert tilsluttet.
- Batteriet helt afladet eller ikke nok opladet.
- Hovedsikringen (150 A) er defekt.
- Forkert stelforbindelse til forbrændingsmotoren eller understellet.
- Starteren er defekt.

Afhjælpning:

- Kontroller alle sikkerhedsanordninger. (⇒ 12.)
- Kontroller batteritilslutningerne. (⇒ 15.19)
- Lad batteriet op. (⇒ 15.21)
- Udskift hovedsikringen. (☒)
- Kontroller tilslutningskablerne på batteriet og på understellet. (☒)
- Reparer starteren. (☒)

Fejl:

Startbesvær eller forbrændingsmotorens ydelse falder.

Mulig årsag:

- Der er vand i benzintanken og karburatoren; karburatoren er tilstoppet.
- Der er snavs i benzintanken.
- Luftfilteret er snavset.

- Tændrøret er tilsodet.
- Græsslåning i for højt eller for fugtigt græs.

Afhjælpning:

- Tøm benzintanken; rens benzintanken, benzinslangen og karburatoren. (☒)
- Rengør benzintanken. (☒)
- Rengør/udskift luftfilteret. (📖)
- Rens tændrøret. (📖)
- Tilpas skæretrinet og hastigheden til forholdene.

Fejl:

Forbrændingsmotoren bliver meget varm.

Mulig årsag:

- Køleribberne er snavsede.
- Motorolieniveauet er for lavt.
- Kileremmen er slidt.

Afhjælpning:

- Rens køleribberne. (📖)
- Kontroller motoroliens niveau, og fyld efter med motorolie. (⇒ 15.8)
- Udskift kileremmen. (☒)

Fejl:

Maskinen kører ikke.

Mulig årsag:

- Gearkassen er koblet ud.
- Kileremme (gearkasse) hægtet af.
- Kileremme (gearkasse) slidte eller beskadigede.
- Manglende pasfjeder mellem bagakslen og baghjulene.

Afhjælpning:

- Tilkobl gearet (bøjle til gearkassefriløbet). (⇒ 8.18)
- Hægt kileremmen (gearkasse) på. (☒)
- Udskift kileremmen (gearkasse). (☒)
- Monter pasfjederen. (⇒ 15.15)

Fejl:

Kraftige vibrationer under driften.

Mulig årsag:

- Knivene er ikke i balance pga. forkert slibning eller skader.
- Knivboltene er ikke spændt nok til.
- Fastgørelsen af forbrændingsmotoren er ikke spændt nok til.
- Kileremmen eller tandremmen er beskadiget.

Afhjælpning:

- Slib kniven igen, og afbalancer eller udskift den. (⇒ 15.13)
- Spænd knivboltene til med det anførte tilspændingsmoment. (⇒ 15.13)
- Tilspænd forbrændingsmotorens fastgørelse. (✘)
- Udskift kileremmen eller tandremmen. (✘)

Fejl:

Ujævn klipning, plænen bliver gul efter klipningen.

Mulig årsag:

- Kniven er sløv eller slidt.
- Kørehastigheden er for høj i forhold til klippebetingelserne (klippehøjde, plærens beskaffenhed).
- Det maks. motoromdrejningstal er ikke indstillet (gashåndtaget er ikke i MAX-position).
- Klippeanordningens indstilling er ikke i orden.
- Udkastningskanalen er tilstoppet.
- Klippeanordningen er snavset med græsrester (klistrer fast inden i klippeanordningens kabinet).

Afhjælpning:

- Slib kniven, eller udskift den (overhold slidgrænserne). (⇒ 15.13)

- Reducer kørehastigheden, eller vælg en højere klippehøjde.
- Placer gashåndtaget i MAX-positionen. (⇒ 8.2), (⇒ 8.3)
- Kontroller klippeanordningens indstilling, og indstil om nødvendigt klippeanordningen rigtigt. (⇒ 15.14)
- Tag græsopsamlingskurven af, og fjern græsrester fra udkastningskanalen.
- Rengør klippeanordningen indvendigt.

Fejl:

Udkastningskanalen er tilstoppet.

Mulig årsag:

- Knivvingerne slidte eller beskadigede.
- Græsslåning i for højt eller for fugtigt græs.
- Kørehastigheden er for høj i forhold til den indstillede klippehøjde.
- Det maks. motoromdrejningstal er ikke indstillet (gashåndtaget er ikke i MAX-position).
- Niveausensor er forkert indstillet.

Afhjælpning:

- Udskift kniven. (⇒ 15.13)
- Klip græsplænen ad to omgange: 1. Klipning med den højeste klippehøjde, 2. klipning med den ønskede klippehøjde.
- Reducer kørehastigheden, eller vælg en højere klippehøjde.
- Placer gashåndtaget i MAX-positionen. (⇒ 8.2), (⇒ 8.3)
- Indstil niveausensoren (træk skyderen helt ud). (⇒ 8.19)

Fejl:

Græsopsamlingskurven fyldes ikke helt.

Mulig årsag:

- Niveausensoren ikke korrekt indstillet.
- Klippehøjden er indstillet for lavt.

- Græsset er for fugtigt og også for tungt, til at blive transporteret af luftstrømmen gennem udkastningskanalen til græsopsamlingskurven.
- Knivene er sløve eller slidte.
- Græsset er for højt.
- Græsopsamlingskurvens lufthuller er tilstoppede (ingen luftgennemgang i græsopsamlingskurven).
- Udkastningskanalen eller klippeanordningen (indvendigt) er snavsede af græsrester (rester fra sidste klipning).

Afhjælpning:

- Indstil niveausensoren. (⇒ 8.19)
- Vælg en højere klippehøjde.
- Vent, til græsplænen er tør.
- Slib eller udskift knivene. (⇒ 15.13)
- Klip græsplænen ad to omgange: 1. Klipning med den højeste klippehøjde, 2. klipning med den ønskede klippehøjde.
- Rengør græsopsamlingskurven (rens luftgennemgangene).
- Rens udkastningskanalen eller klippeanordningens indre.

Fejl:

Niveausensoren (græsopsamlingskurven) reagerer ikke korrekt.

Mulig årsag:

- Niveausensoren (græsopsamlingskurven) er snavset med græsrester.
- Niveausensoren (græsopsamlingskurven) er ikke korrekt indstillet.
- Kørehastigheden er for høj.

Afhjælpning:

- Rens niveausensoren, og kontroller for let gang.
- Indstil niveausensoren (græsopsamlingskurven). (⇒ 8.19)

- Tilpas kørehastigheden til forholdene (reducer kørehastigheden).

Fejl:

Knivene kobles ikke til eller roterer ikke.

Mulig årsag:

- Sikkerhedsanordningerne forhindrer, at knivene tilkobles.
- Kileremmen (klippeanordning) er slidt, hægtet af eller beskadiget.

Afhjælpning:

- Kontroller, om alle sikkerhedsforudsætninger for knivenes tilkobling er opfyldt. (⇒ 12.)
- Kontroller kileremmen (klippeanordning), og udskift efter behov. (✘)

Fejl:

Forbrændingsmotoren går ud, når klippeanordningen slås til.

Mulig årsag:

- Brugeren sidder ikke eller ikke korrekt på førersædet.
- Afbryderen til græsopsamlingskurven eller til udkastningskanalen er ikke aktiveret eller er defekt.
- Sædekontaktafbryderen eller de tilhørende kabler er defekte.

Afhjælpning:

- Sæt dig på førersædet, eller ændr sædepositionen.
- Monter græsopsamlingskurven eller deflektoren (tilbehør), og kontroller, at udkastningsskakten sidder rigtigt (⇒ 15.6), reparer / udskift kontakter eller kabler. (✘)
- Reparér / udskift sædekontaktafbryderen eller kablet. (✘)

Fejl:

Klippeanordningen kobles ud ved baglæns græsslåning.

Mulig årsag:

- Sikkerhedsafbryderen til baglæns græsslåning ikke aktiveret.

Afhjælpning:

- Aktiver kniven inden for det definerede tidsrum (fra 5 sekunder før til 1 sekund efter indkoblingen eller ændringen af kørselsretningen). (⇒ 8.8)

Fejl:

Forbrændingsmotoren går ud, når førersædet forlades.

Mulig årsag:

- Parkeringsbremsen er ikke trukket.
- Klippeanordningen er tilkoblet (sikkerhedsanordning).

Afhjælpning:

- Træk parkeringsbremsen, før førersædet forlades. (⇒ 8.14)
- Kobl klippeanordningen fra, før førersædet forlades. (⇒ 8.5), (⇒ 8.6)

Fejl:

I displayet blinker teksten ERROR, og der lyder tre korte på hinanden følgende akustiske signaler.

Mulig årsag:

- Defekt på sædekontaktafbryderen eller det elektriske system (kortslutning).

Afhjælpning:

- Drej tændingsnøglen til position "Forbrændingsmotor fra", og foretag selvdiagnose. (⇒ 9.1)

Fejl:

Vedvarende lyd aktiveret.

Mulig årsag:

- Græsopsamlingskurv er fuld.
- Fejl i det elektriske system.
- Batteriets polaritet forkert ved tilslutning.

Afhjælpning:

- Kobl klippeanordningen ud, og tøm græsopsamlingskurven. (⇒ 13.9)
- Drej tændingsnøglen til position "Forbrændingsmotor fra", og foretag selvdiagnose. (⇒ 9.1)
- Kontroller batteriernes polaritet, og tilslut om nødvendigt kablerne rigtigt. (⇒ 15.19)

24. Serviceplan

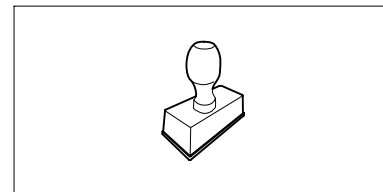
24.1 Leveringsbekræftelse

Model: _____

Serienummer:

□	□	□	□	□	□	□	□	□	□
---	---	---	---	---	---	---	---	---	---

Dato: □□ □□ □□□□



Næste service

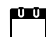
Dato: □□ □□ □□□□

24.2 Servicebekræftelse



Giv denne betjeningsvejledning til din STIHL-forhandler i forbindelse med vedligeholdelsesarbejde.

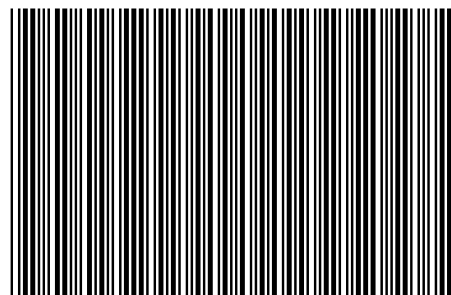
Han bekræfter udførelsen af de enkelte servicepunkter i de fortrykte felter.

 Service udført den

 Dato for næste serviceeftersyn

STIHL RT 5097, RT 5097 Z
RT 5112 Z, RT 6112 ZL, RT 6127 ZL

STIHL



0478 192 9113 C

C



EUR 3