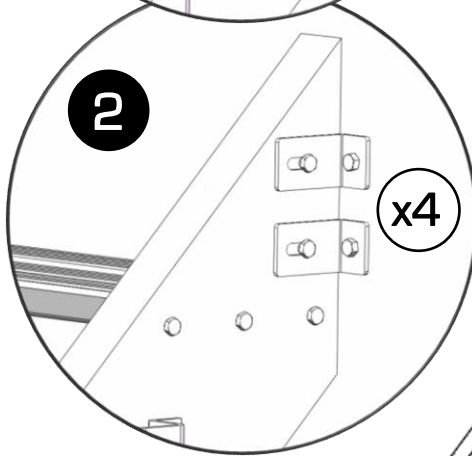
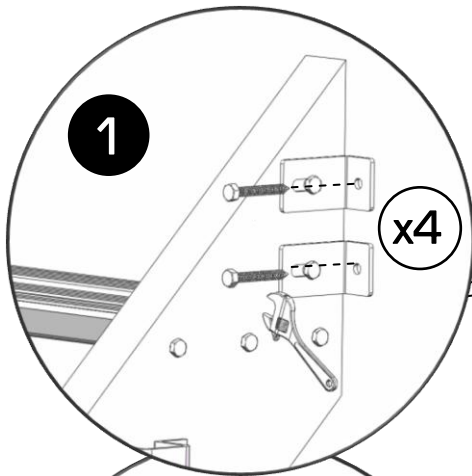


MONTERINGSANVISNING
ALUMINIUMTRAPPA 900 12 - STEG

Art.Nr.
277-12



VIKTIGT!

Samtliga fästvinklar på trappan monteras i vägg och golv med bult. Använd bultmaterial efter underlagets beskaffenhet.

Skötsel-och underhållsinstruktioner!

Byggtrappan är tillverkad av aluminium vilket ger ett utmärkt skydd mot korrosionsangrepp. Detta medför att produkten i stort sett är underhållsfri förutom att fastighetsägaren kontrollerar att trappan är ordentligt fastskruvad i vägg och golv samt att skruvförband och räcket är ordentligt åtdragna. Detta utförs 1 gång per år eller vid behov.

