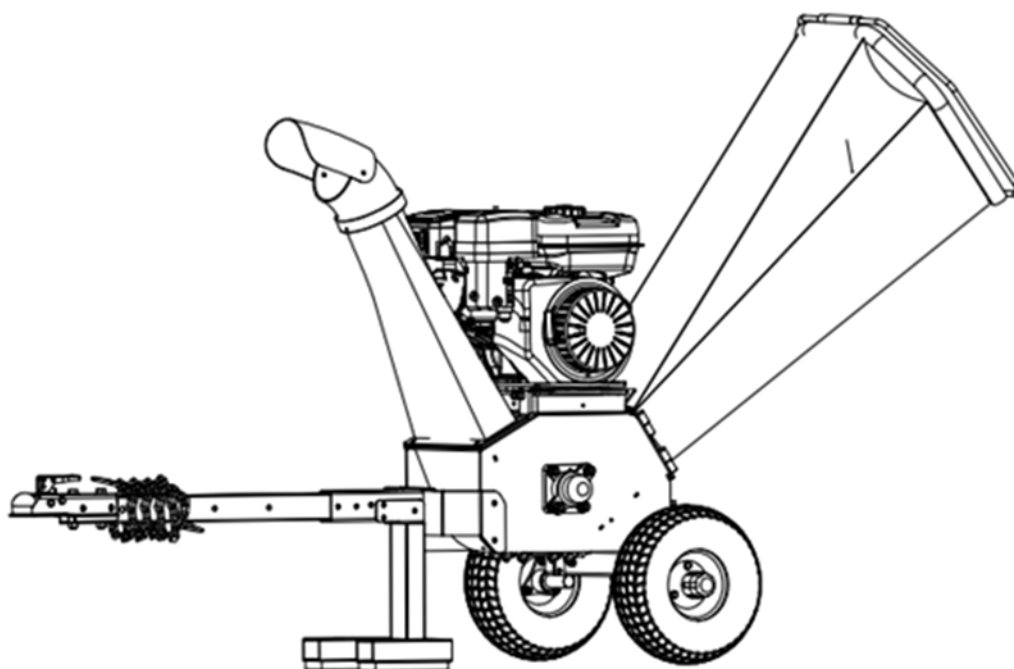


# ROVIK

## WOOD CHIPPER

### FT120



**Assembly Instructions**

**>> 3**

**Monteringsanvisning**

**>> 7**

**Montageanleitung**

**>> 11**

**Monteringsvejledning**

**>> 15**

**Monteringsveiledning**

**>> 19**

**Asennusohje**

**>> 23**

**Notice de montage**

**>> 27**

**Instrucciones de montaje**

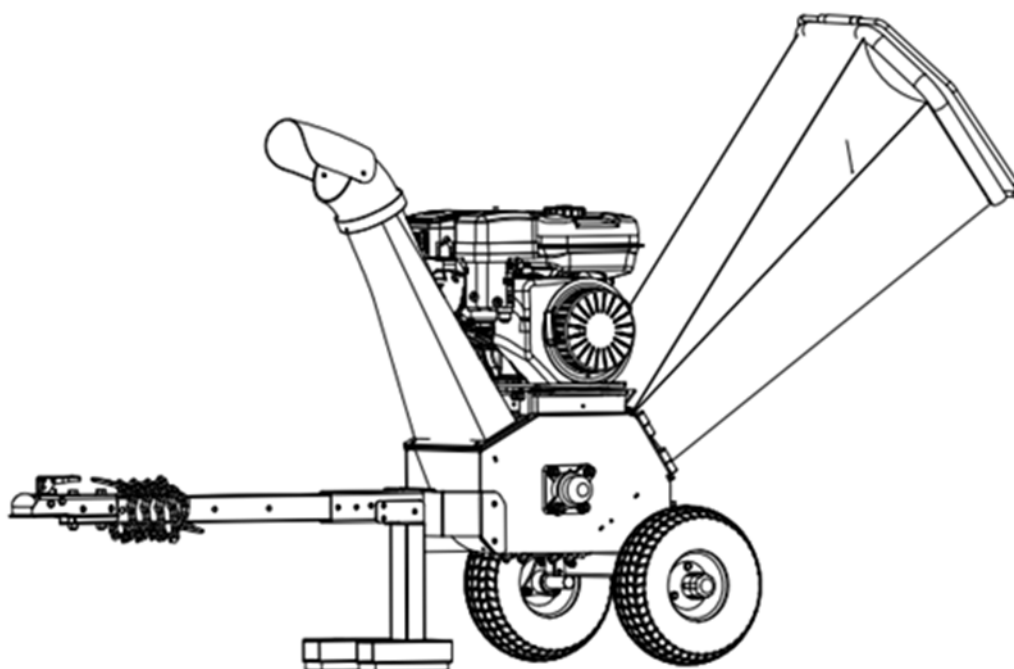
**>> 31**



# ROVIK

## WOOD CHIPPER

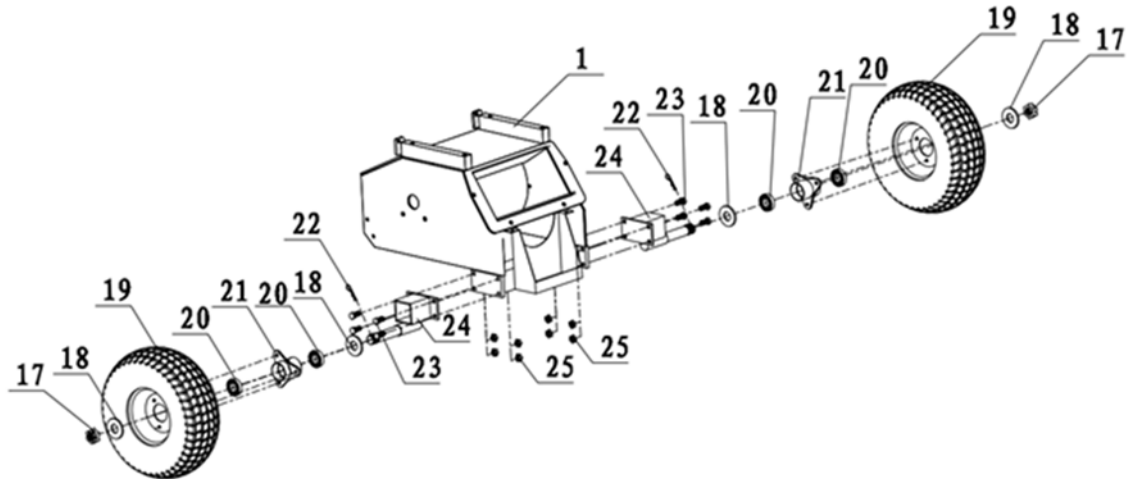
ASSEMBLY INSTRUCTIONS - FT120



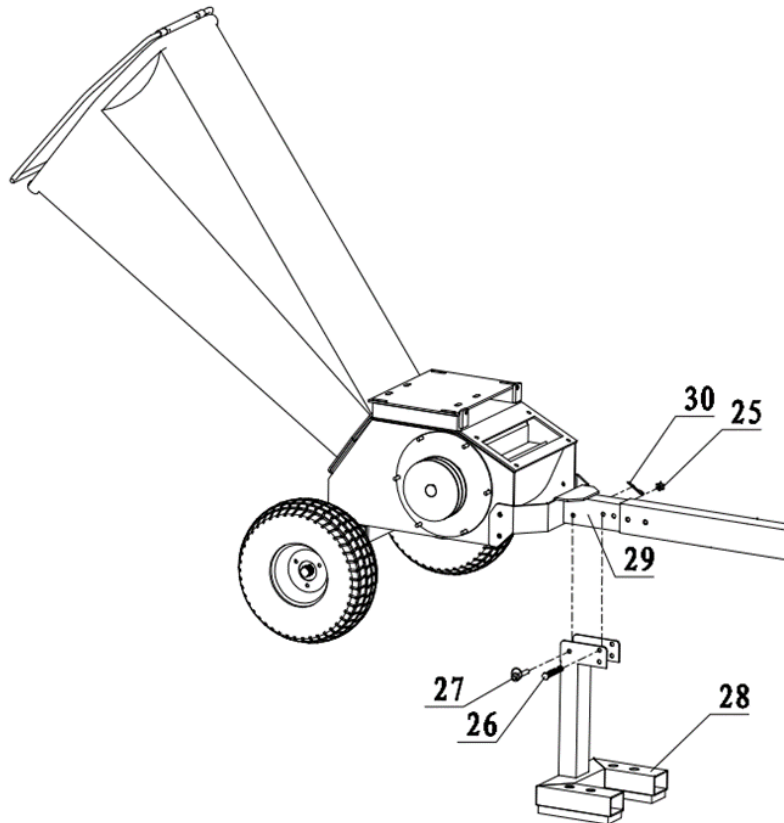
**HYMA Skog & Trädgård**

**Hantverksgatan 15 314 34 Hyltebruk, Sweden    [info@hyma.se](mailto:info@hyma.se)**

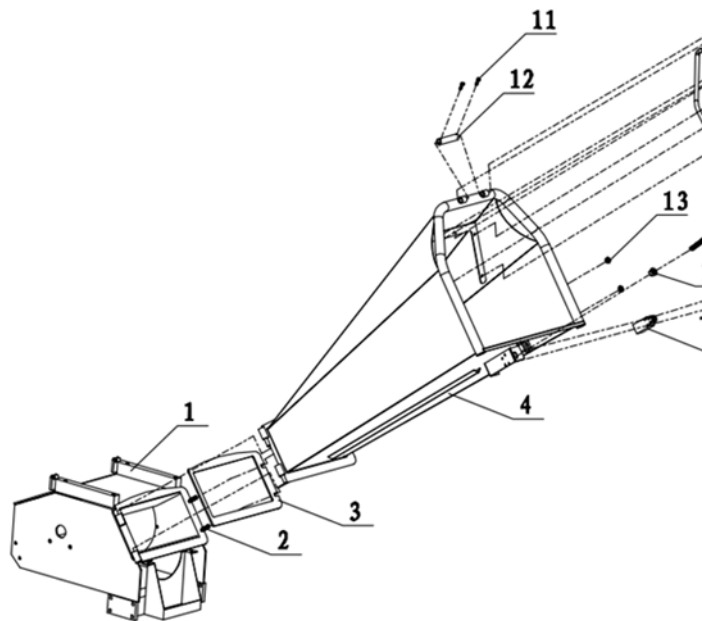
1. Assemble the wheels: secure the axle (24) with bolts (22) and nuts (25), then attach the wheels (19) to the axle.



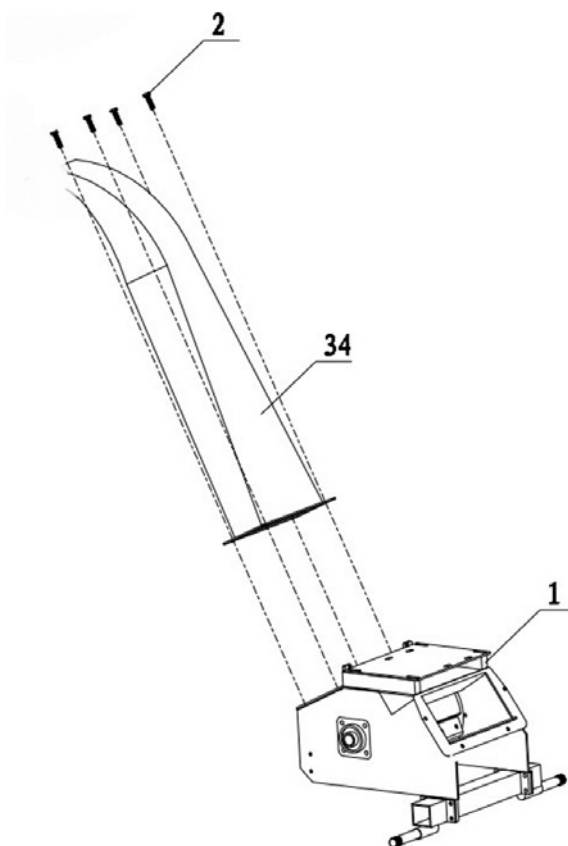
2. Secure the front foot (28) to the foot frame (29), then attach the foot frame (29) to the mainframe.



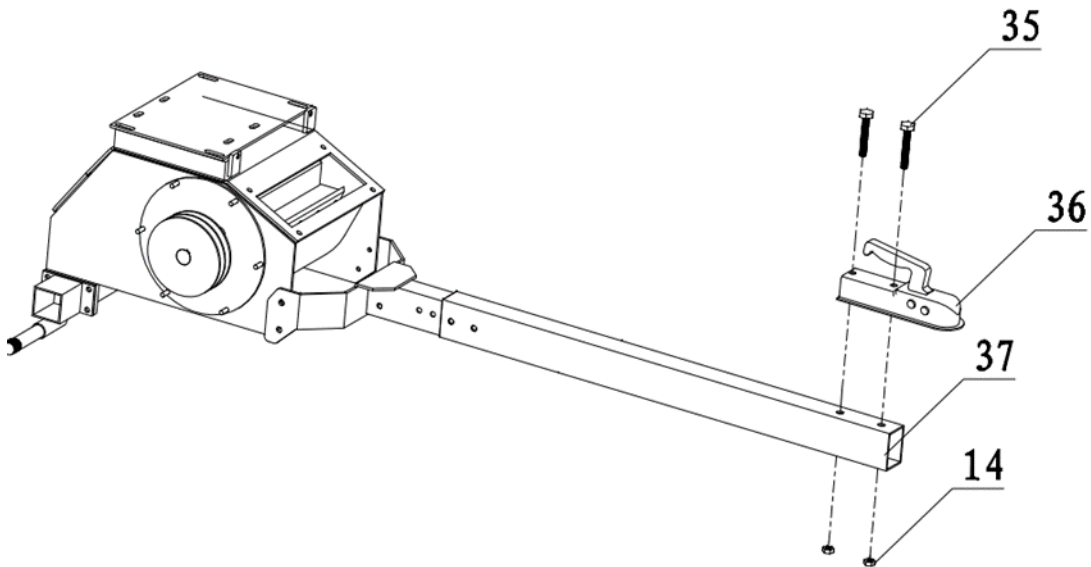
3. Attach the hopper (4) to the mainframe (1) using nut (13).



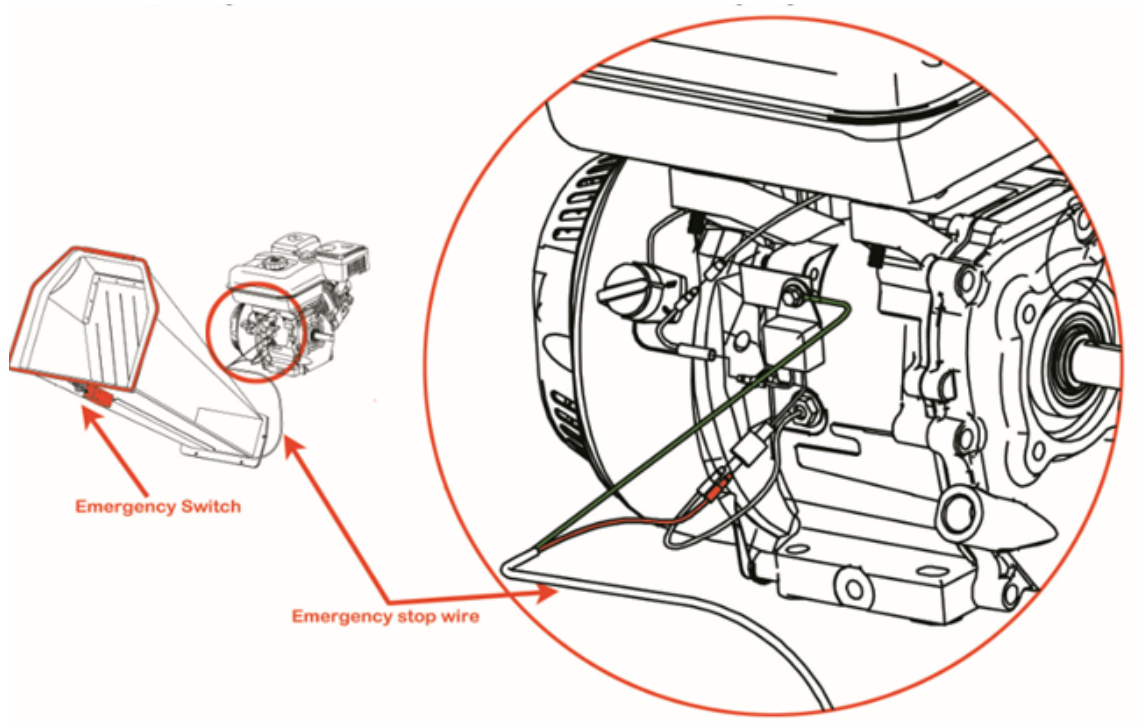
4. Attach the discharge chute (34) to the mainframe (1) using bolts (2).



5. Attach the tow bar (37) to the mainframe.



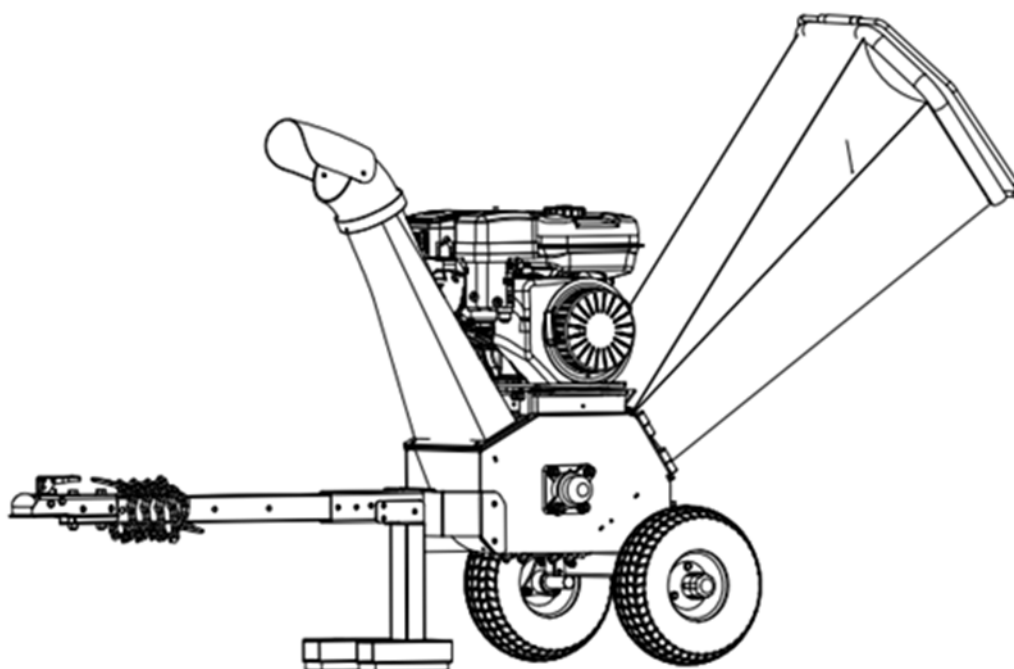
6. Connect the feed hopper plug to activate the emergency stop function.



# ROVIK

## FLISHUGG

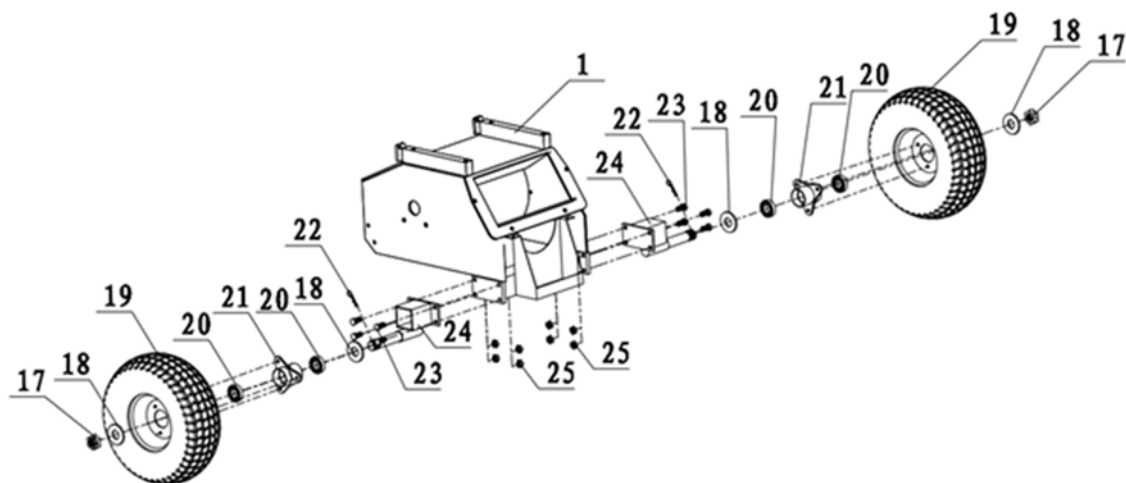
MONTERINGSANVISNING – FT120



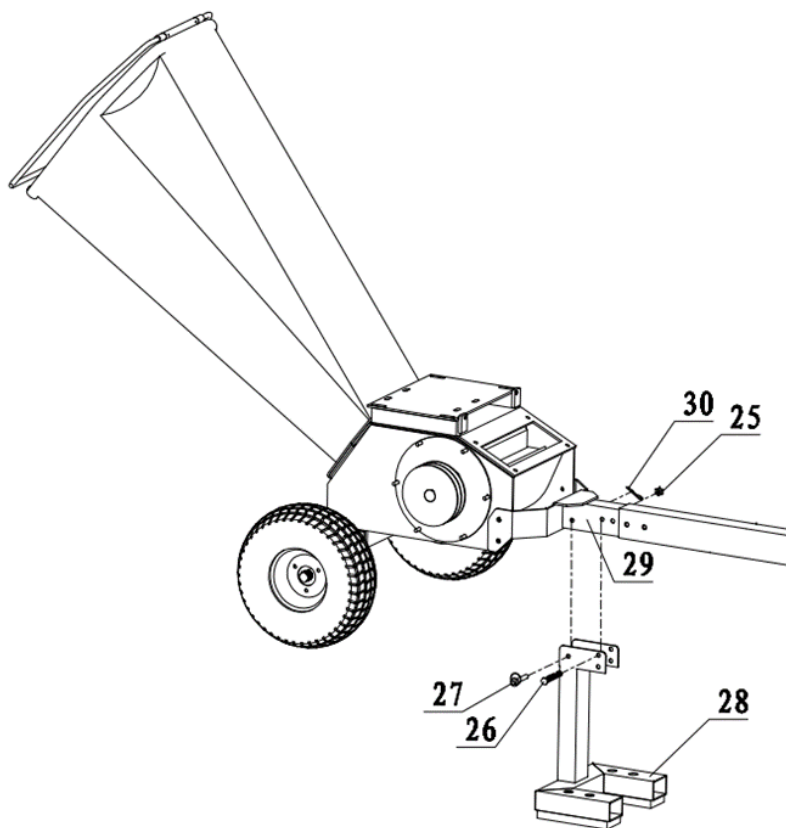
**HYMA Skog & Trädgård**

**Hantverksgatan 15 314 34 Hyltebruk [info@hyma.se](mailto:info@hyma.se)**

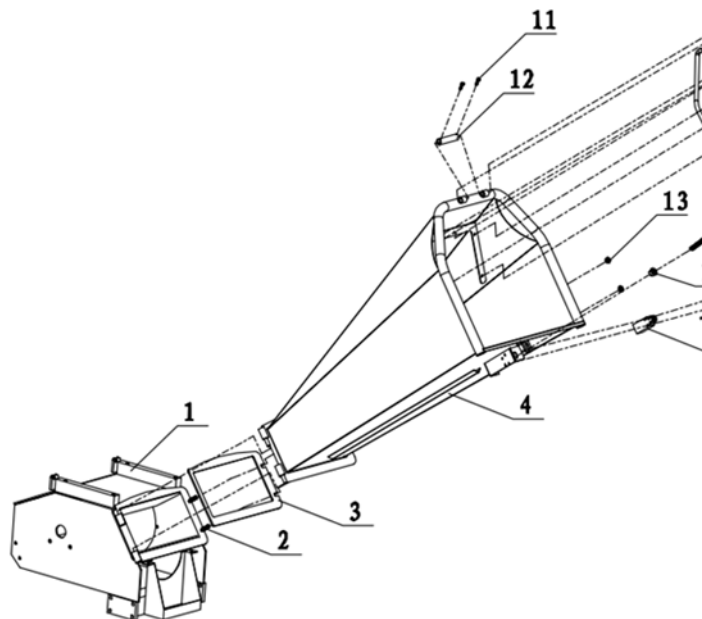
1. Montera hjulen: fäst axeln (24) med bultar (22) och muttrar (25), montera sedan hjulen (19) på axeln.



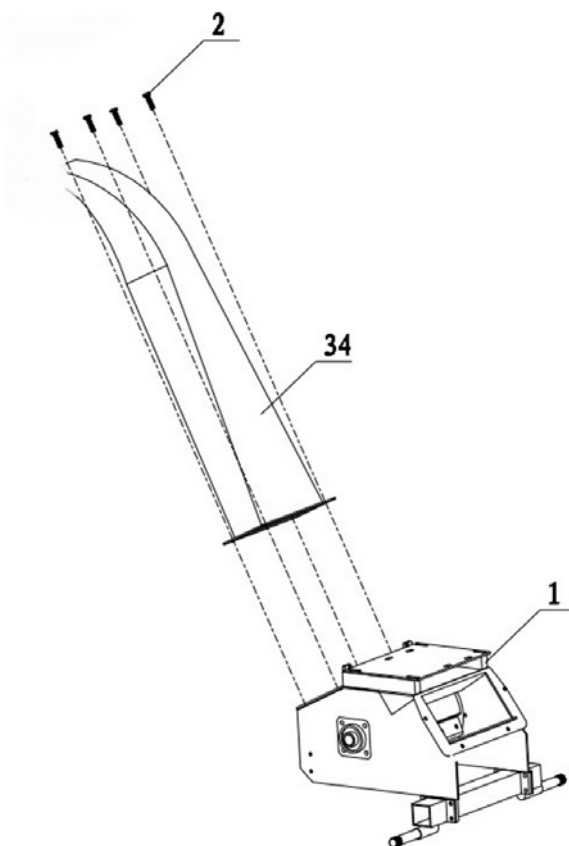
2. Fäst det främre stödet (28) på stödramen (29), och montera sedan stödramen (29) på huvudramen.



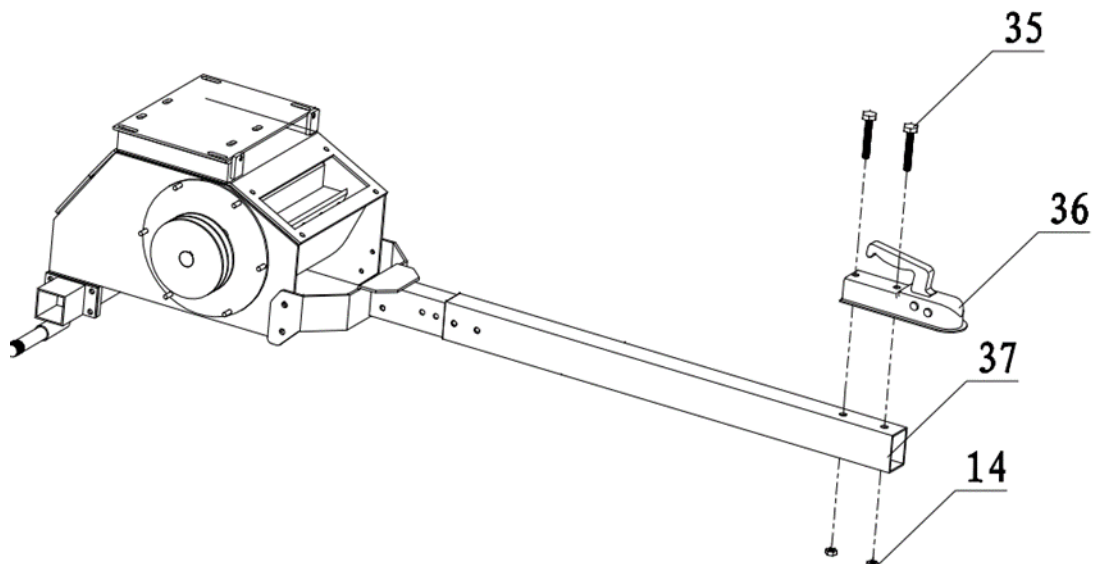
3. Fäst tratten (4) på huvudramen (1) med hjälp av mutter (13).



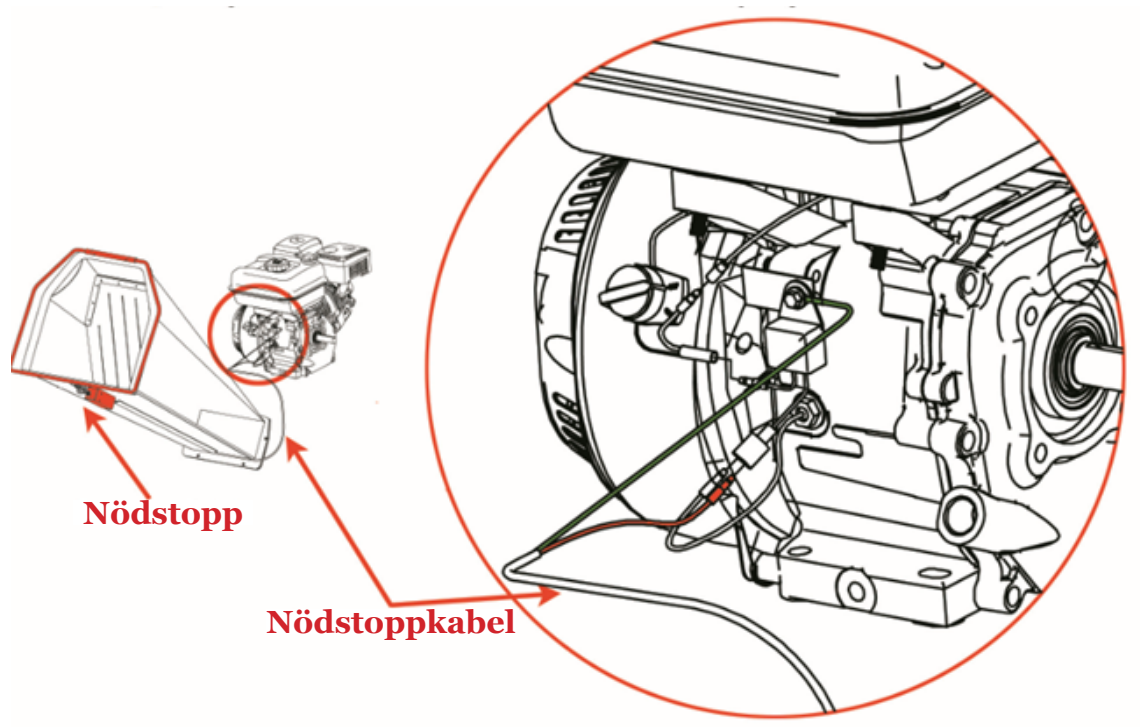
4. Fäst utkastarröret (34) på huvudramen (1) med bultar (2).



5. Fäst dragstången (37) på huvudramen.



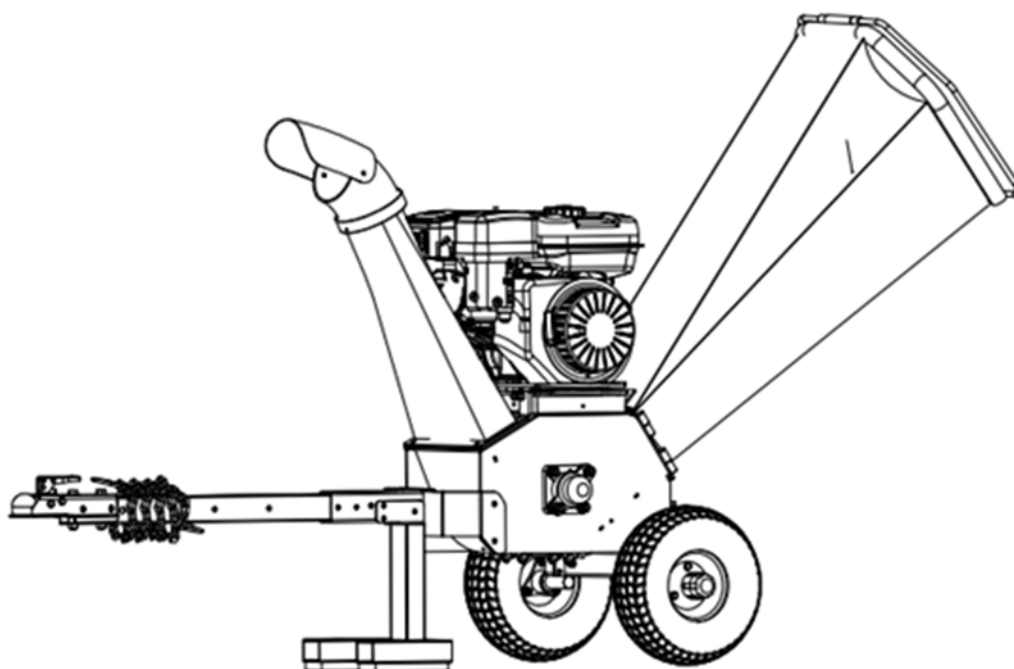
6. Anslut matningstrattens kontakt för att aktivera nödstoppfunktionen.



# ROVIK

## HOLZHÄCKSLER

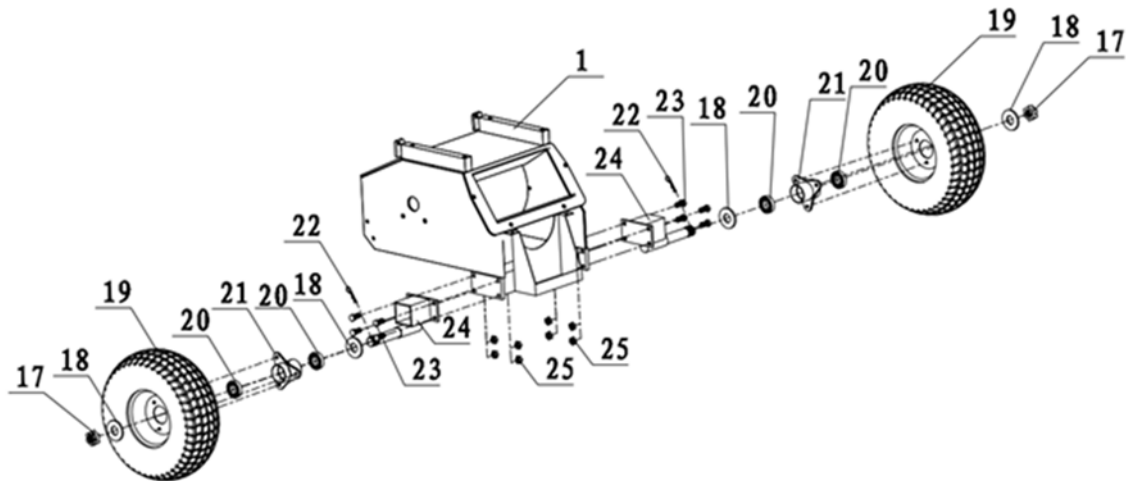
MONTAGEANLEITUNG – FT120



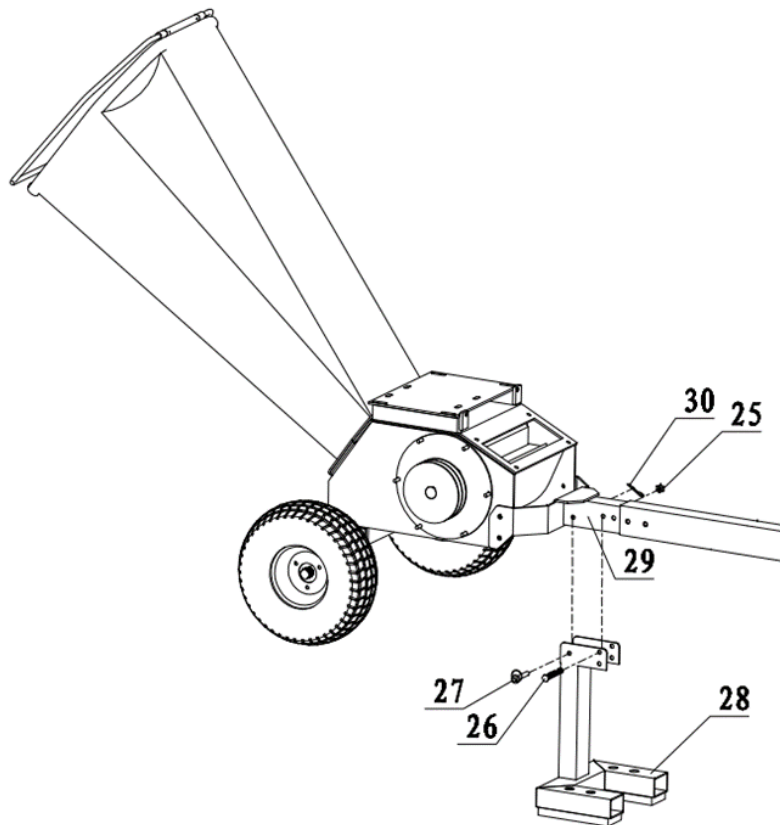
**HYMA Skog & Trädgård**

**Hantverksgatan 15 314 34 Hyltebruk, Schweden [info@hyma.se](mailto:info@hyma.se)**

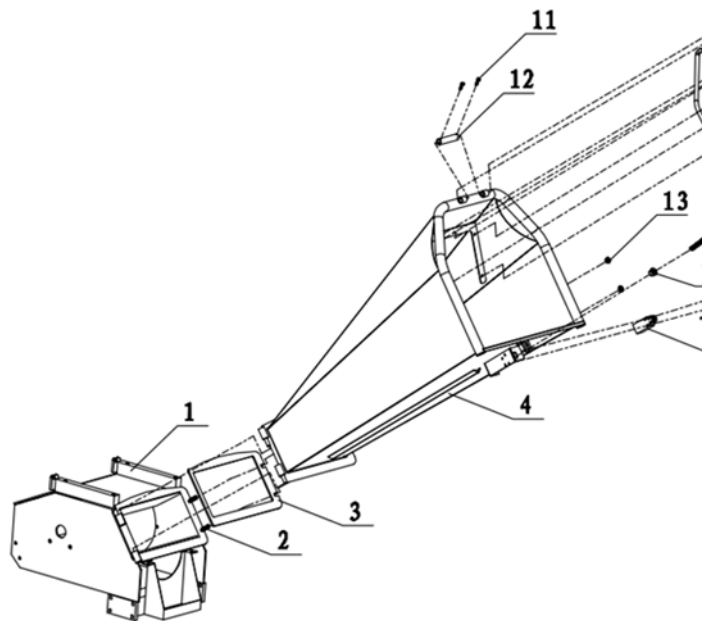
1. Montieren Sie die Räder: Befestigen Sie die Achse (24) mit Schrauben (22) und Muttern (25), und montieren Sie anschließend die Räder (19) auf der Achse.



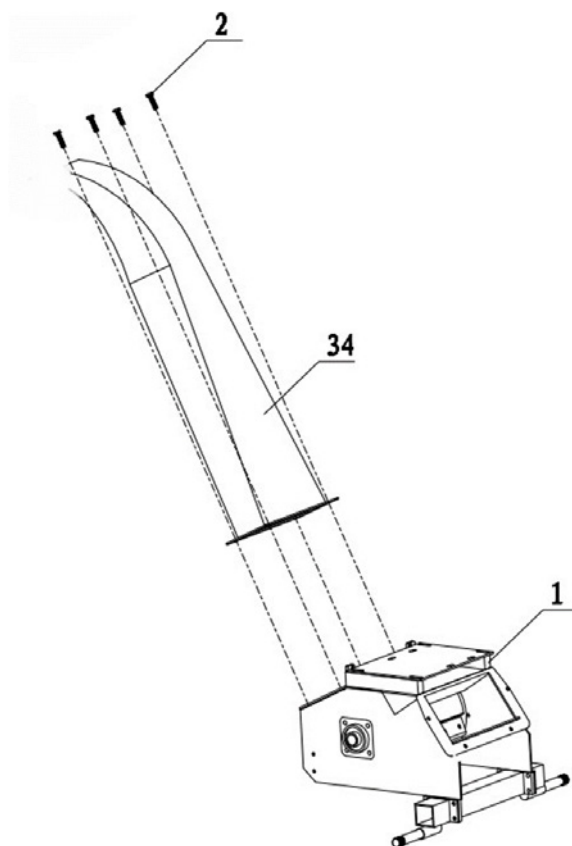
2. Befestigen Sie den vorderen Fuß (28) am Fußrahmen (29) und montieren Sie dann den Fußrahmen (29) am Hauptrahmen.



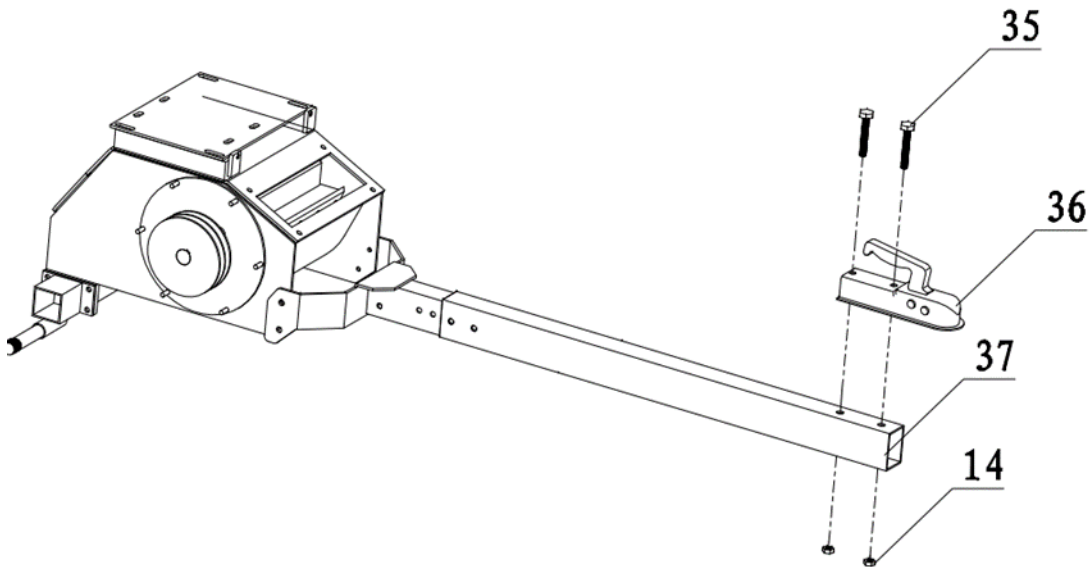
3. Befestigen Sie den Einfülltrichter (4) mit Mutter (13) am Hauptrahmen (1).



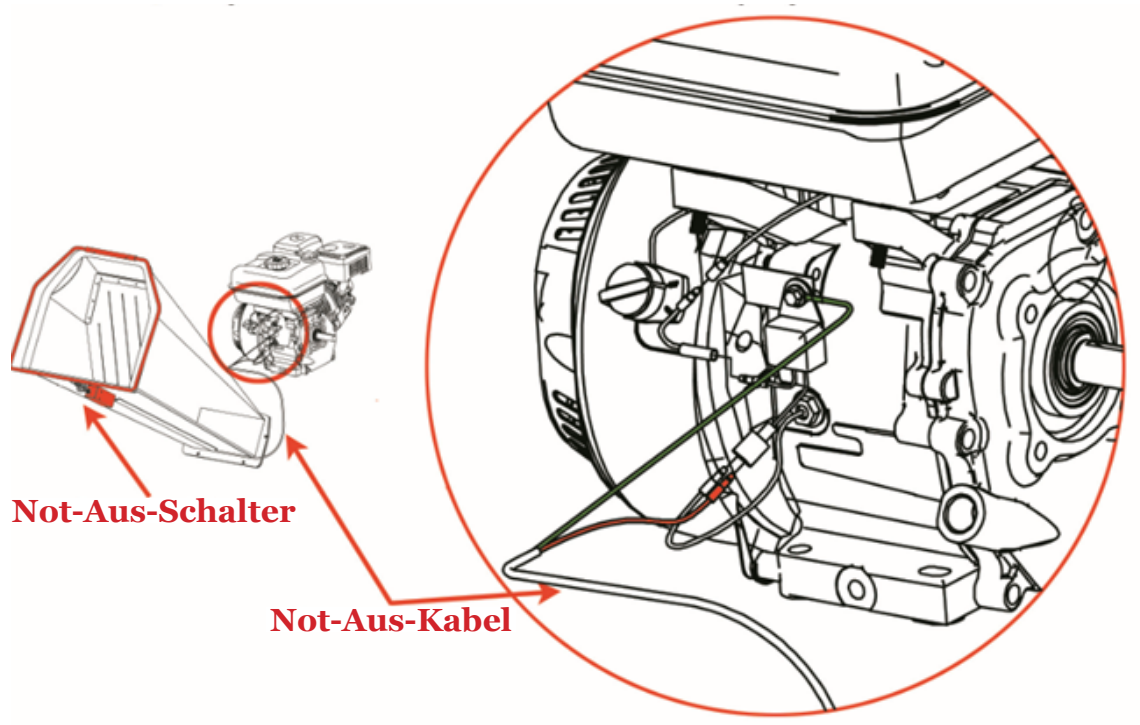
4. Befestigen Sie das Auswurfrohr (34) mit Schrauben (2) am Hauptrahmen (1).



5. Befestigen Sie die Deichsel (37) am Hauptrahmen.



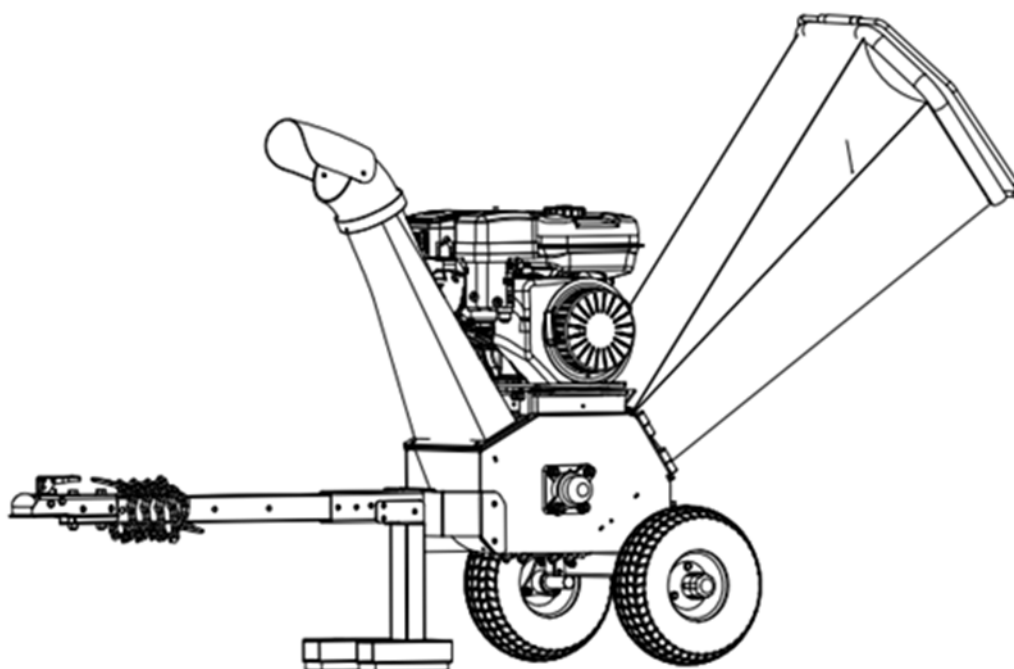
6. Schließen Sie den Stecker des Einfülltrichters an, um die Not-Aus-Funktion zu aktivieren.



# ROVIK

## FLISHUGGER

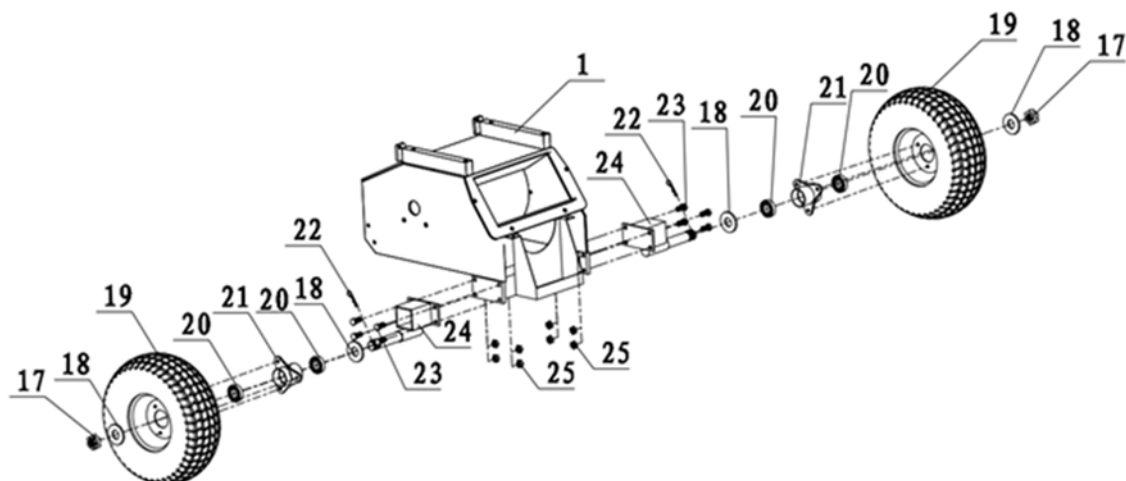
MONTERINGSVEJLEDNING – FT120



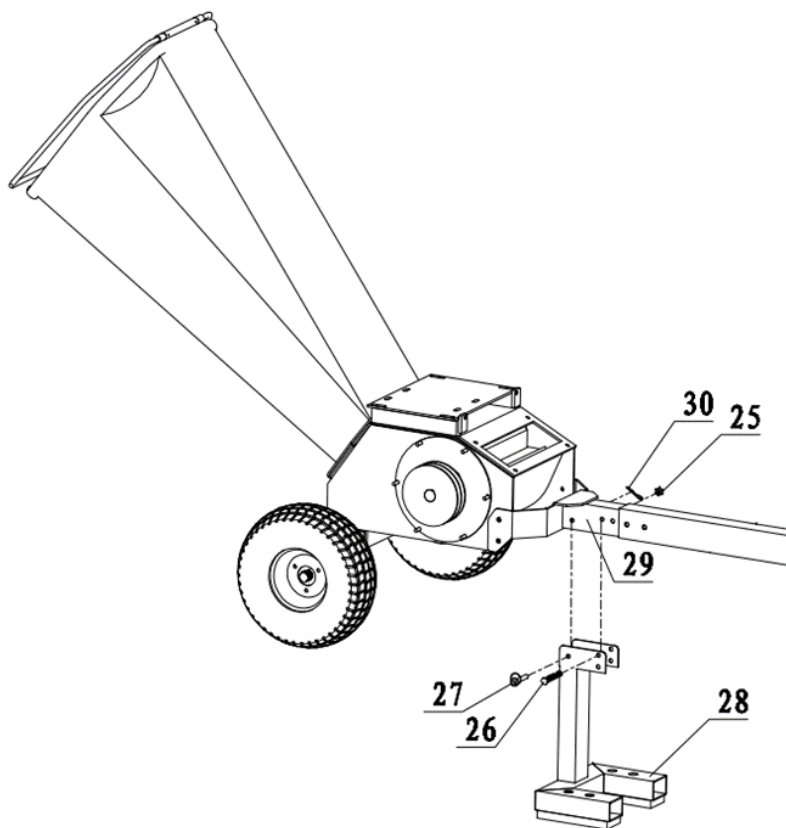
**HYMA Skog & Trädgård**

**Hantverksgatan 15 314 34 Hyltebruk, Sverige [info@hyma.se](mailto:info@hyma.se)**

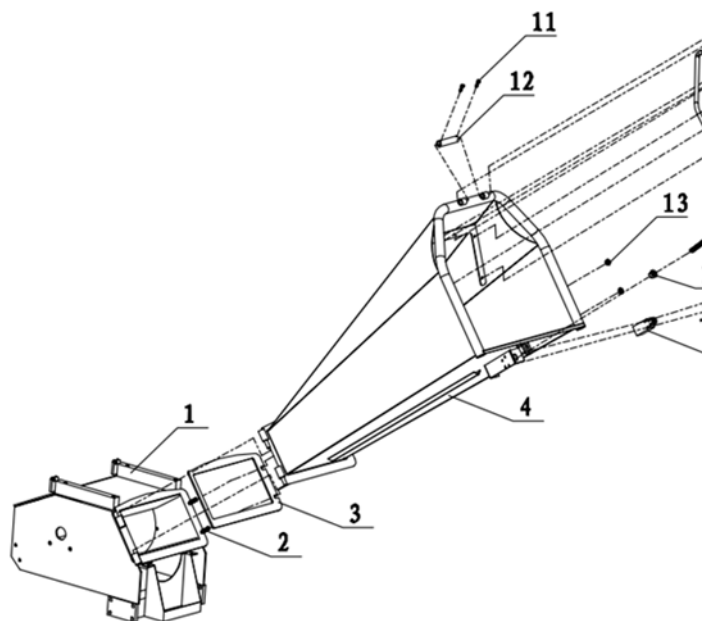
1. Monter hjulene: fastgør akslen (24) med bolte (22) og møtrikker (25), og monter derefter hjulene (19) på akslen.



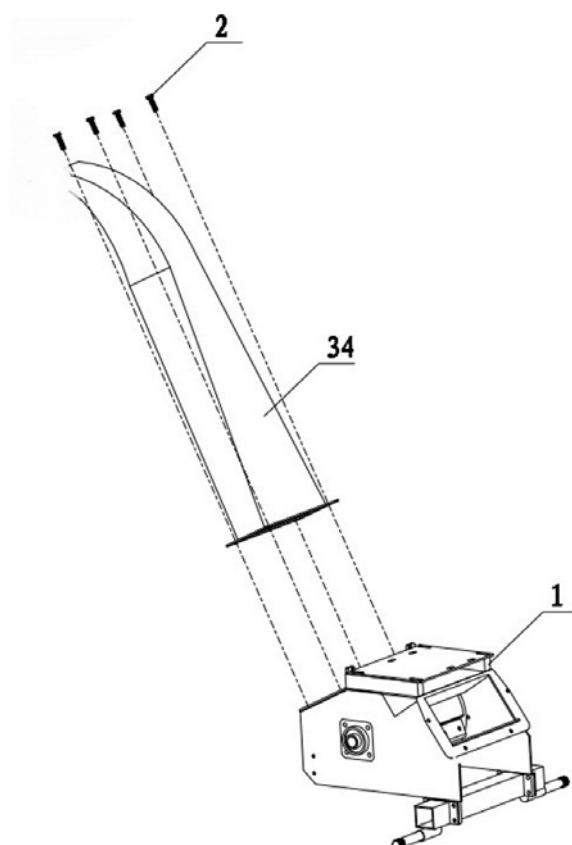
2. Fastgør den forreste støtte (28) til støtterammen (29), og monter derefter støtterammen (29) på hoveddrammen (1).



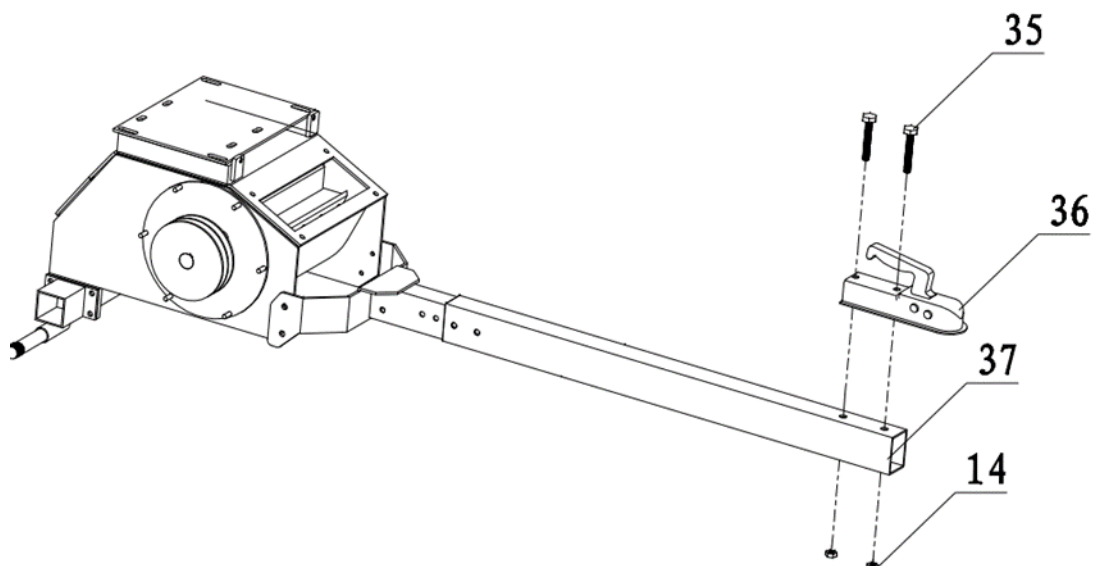
3. Fastgør tragten (4) til hoveddrammen (1) med møtrik (13)



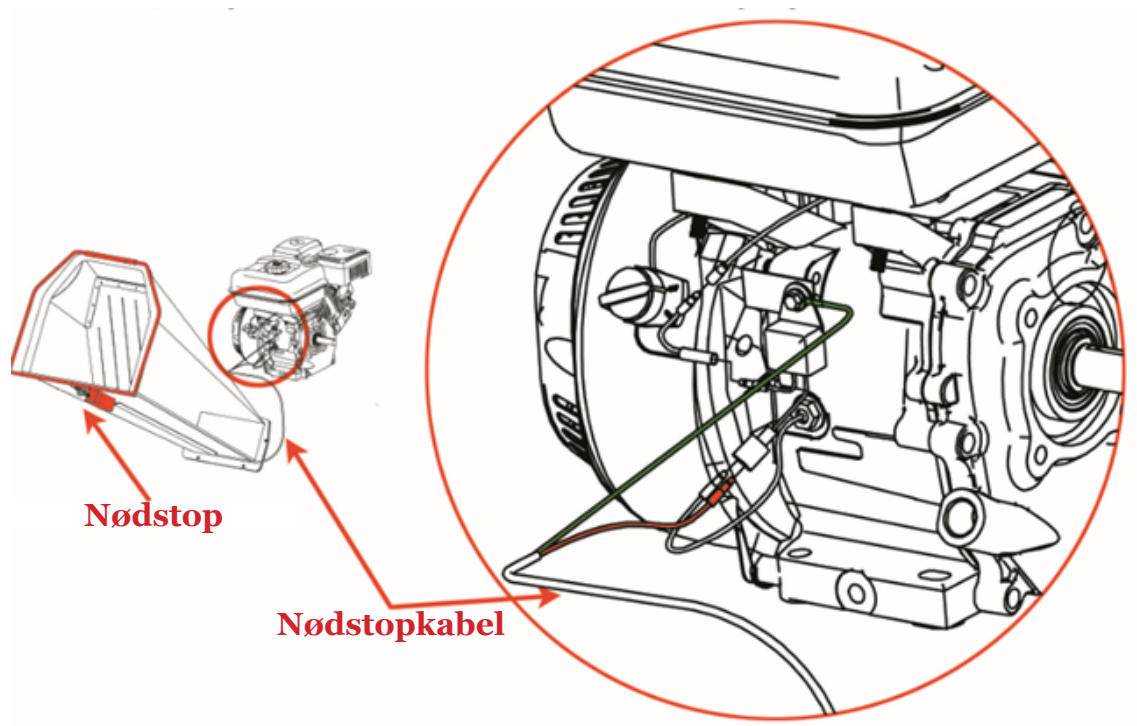
4. Fastgør udkastrøret (34) til hovedrammen (1) med bolte (2).



5. Fastgør trækstangen (37) til hovedrammen.



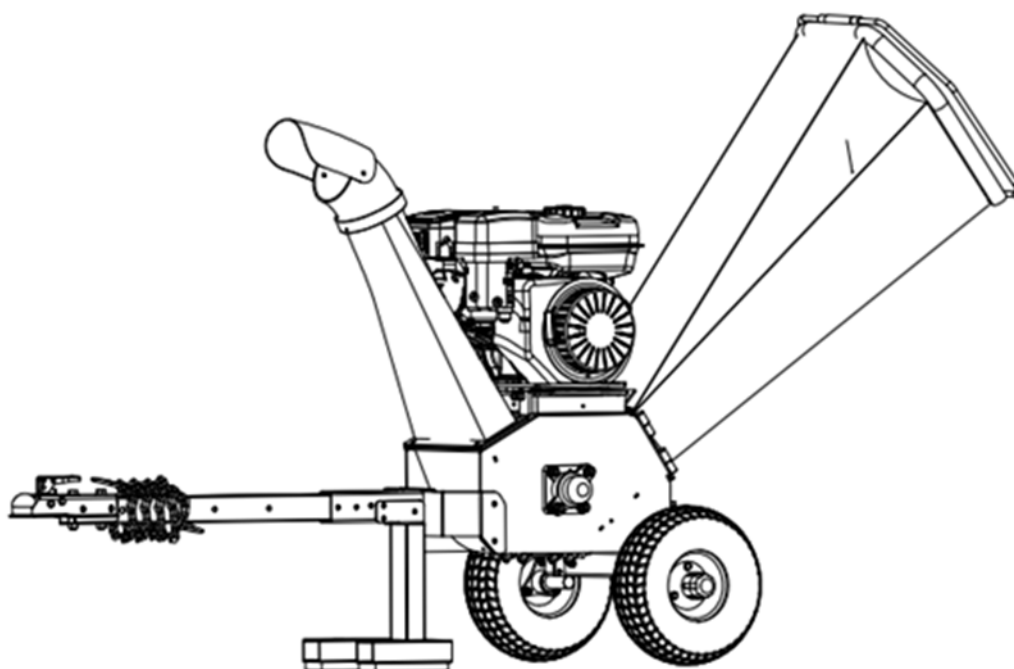
6. Tilslut tragtkontakten for at aktivere nødstopfunktionen.



# ROVIK

## FLISHOGGER

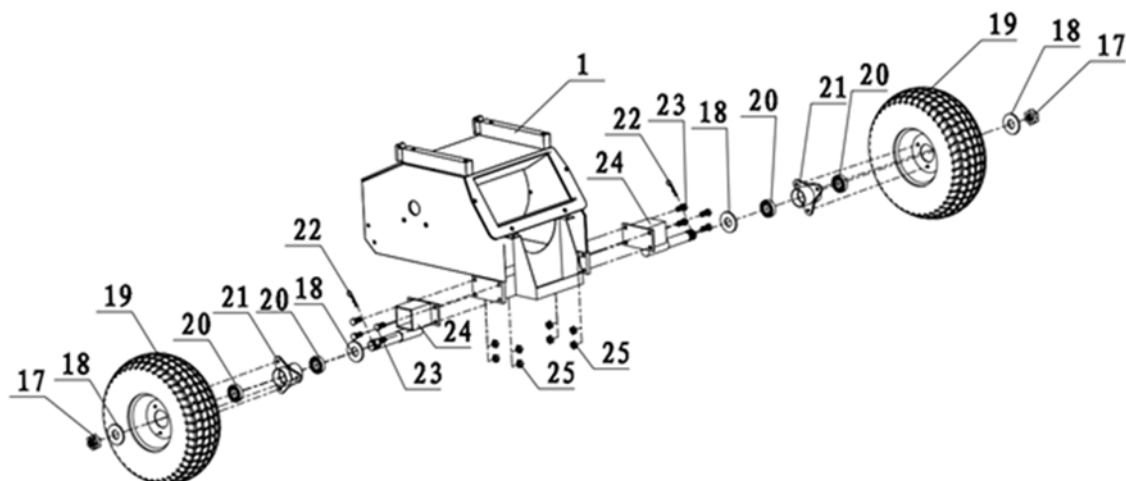
MONTERINGSVEILEDNING – FT120



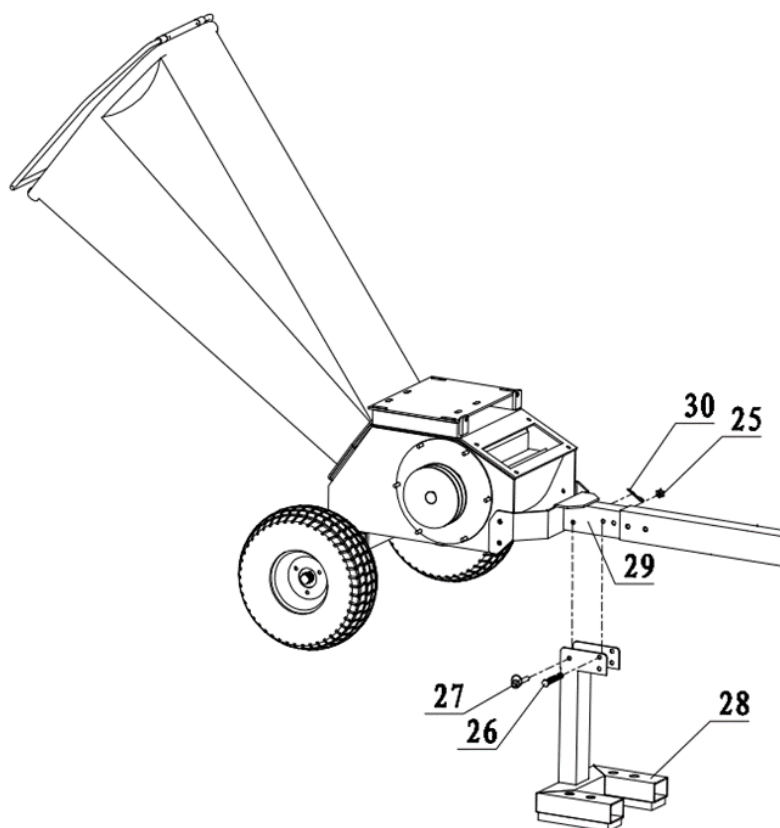
**HYMA Skog & Trädgård**

**Hantverksgatan 15 314 34 Hyltebruk, Sverige [info@hyma.se](mailto:info@hyma.se)**

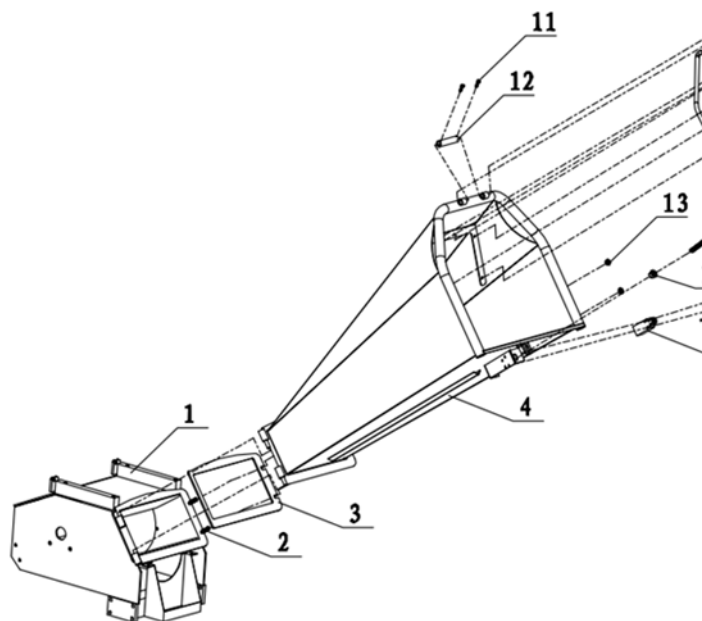
1. Monter hjulene: fest akslingen (24) med bolter (22) og muttere (25), og monter deretter hjulene (19) på akslingen.



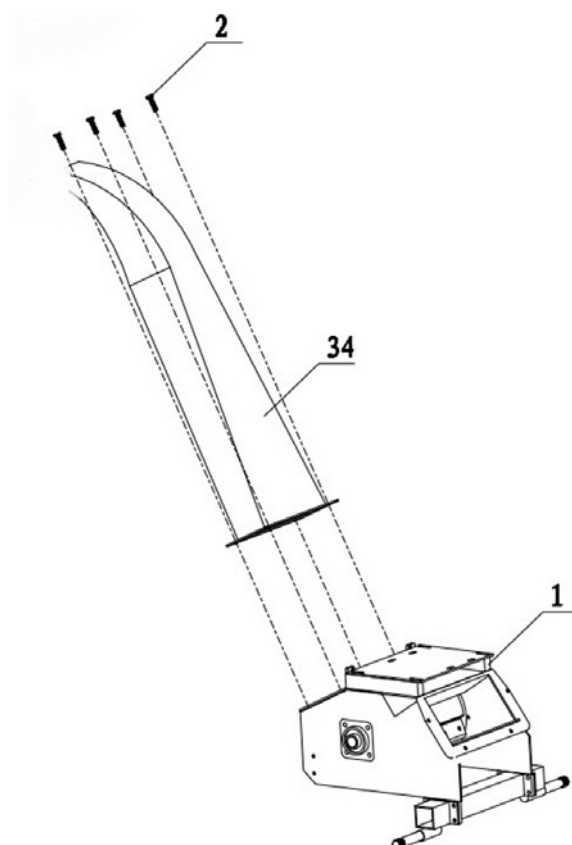
2. Fest det fremre støttet (28) til støtterammen (29), og monter deretter støtterammen (29) på hovedrammen.



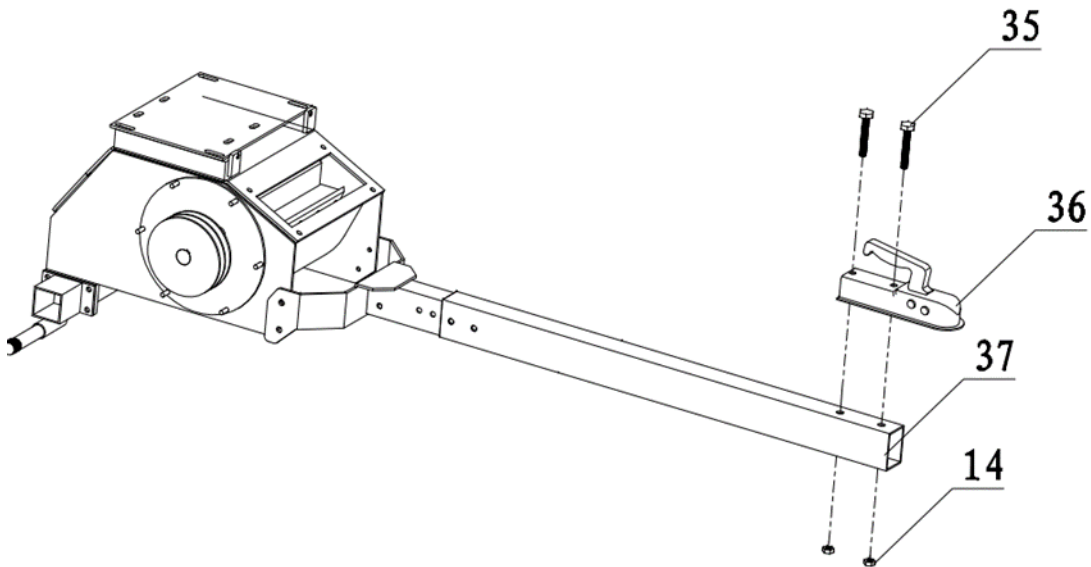
3. Fest trekten (4) til hovedrammen (1) med mutter (13).



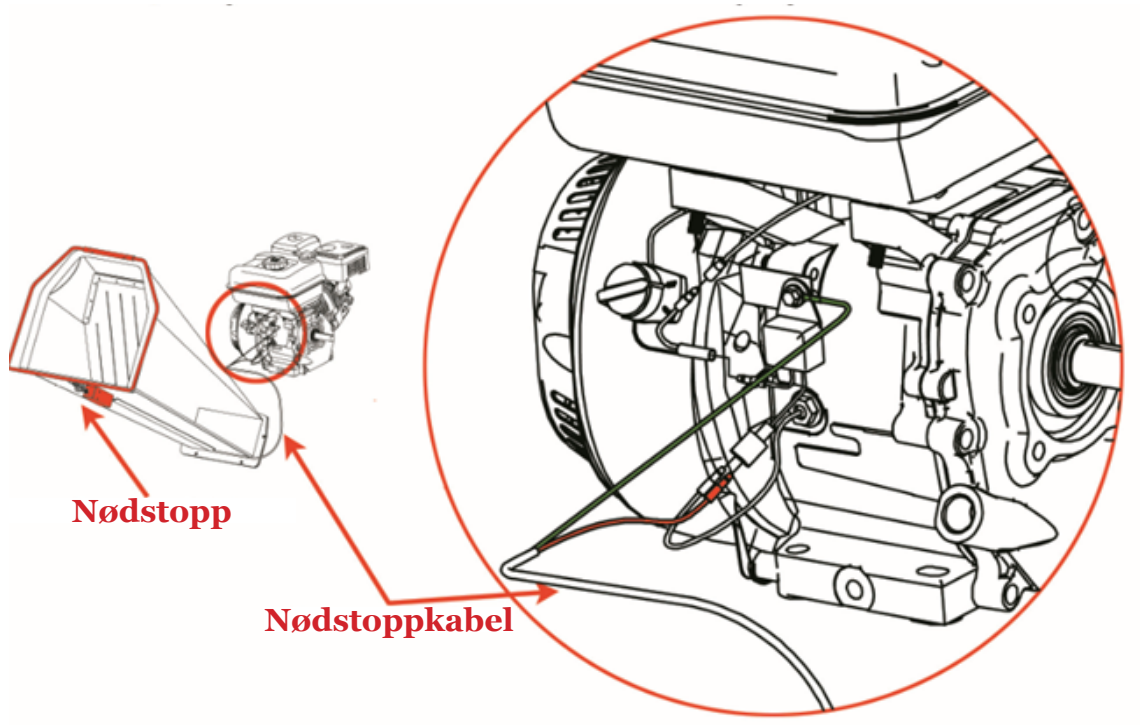
4. Fest utkastøret (34) til hoveddrammen (1) med bolter (2).



5. Fest trekkstangen (37) til hoveddrammen.



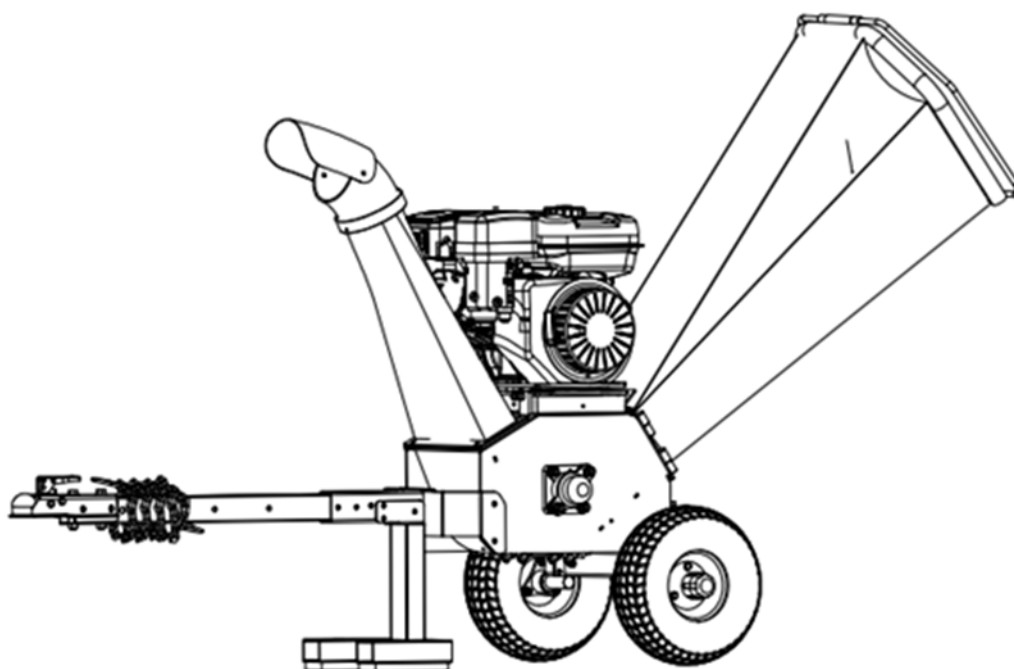
6. Koble til kontakten på matertrakten for å aktivere nødstoppsfunksjonen.



# ROVIK

## HAKETUSKONE

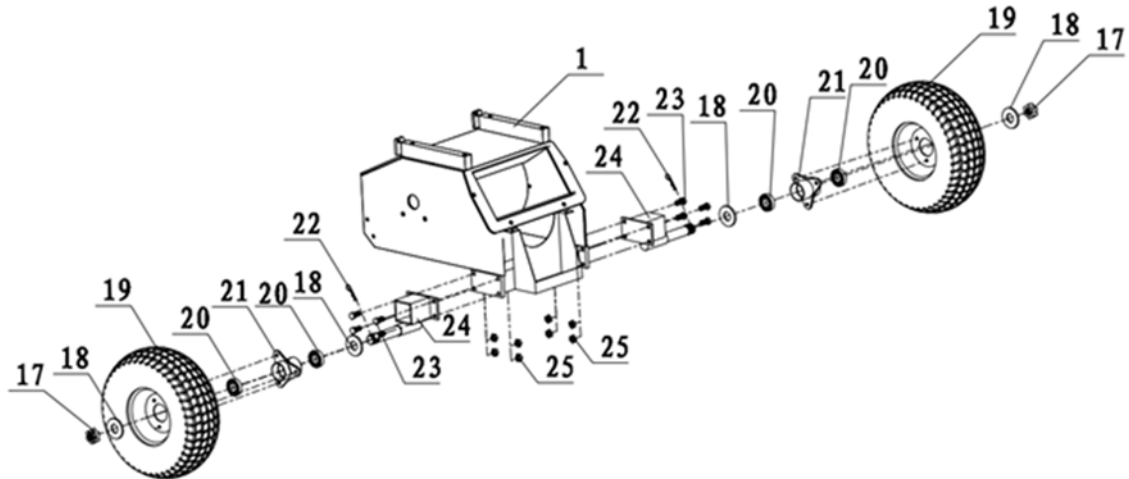
ASENNUSOHJE – FT120



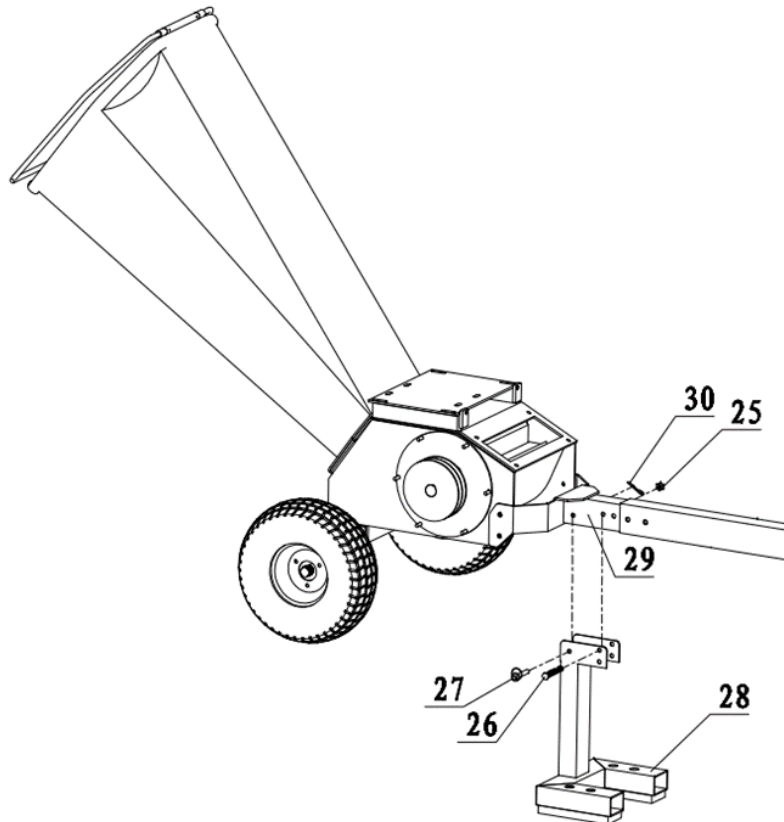
**HYMA Skog & Trädgård**

**Hantverksgatan 15 314 34 Hyltebruk, Ruotsi [info@hyma.se](mailto:info@hyma.se)**

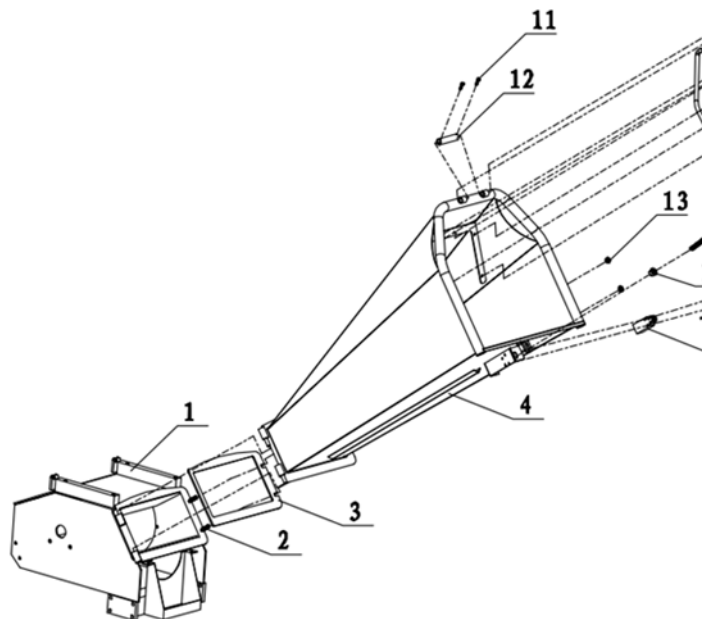
1. Asenna pyörät: kiinnitä akseli (24) pulteilla (22) ja muttereilla (25), ja asenna sitten pyörät (19) akseliin.



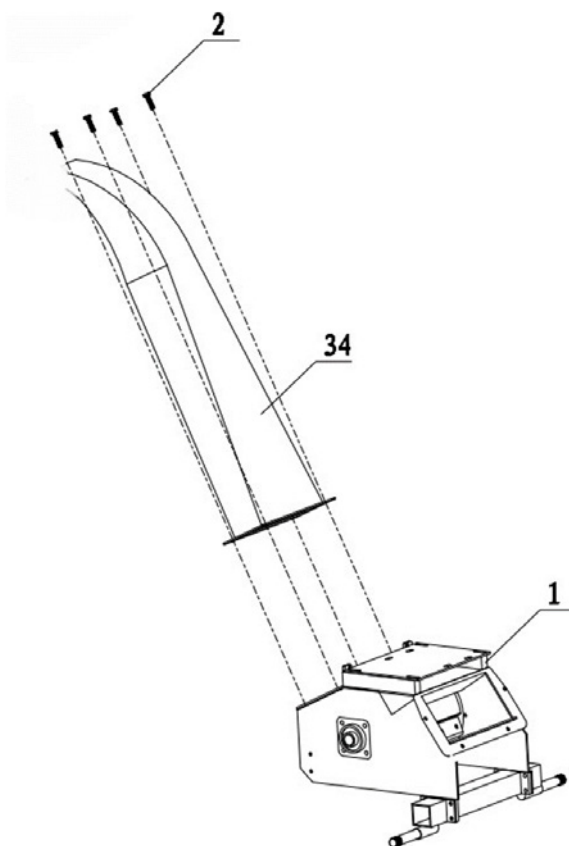
2. Kiinnitä etutuki (28) tukirunkoon (29) ja asenna sitten tukirunko (29) runkoon.



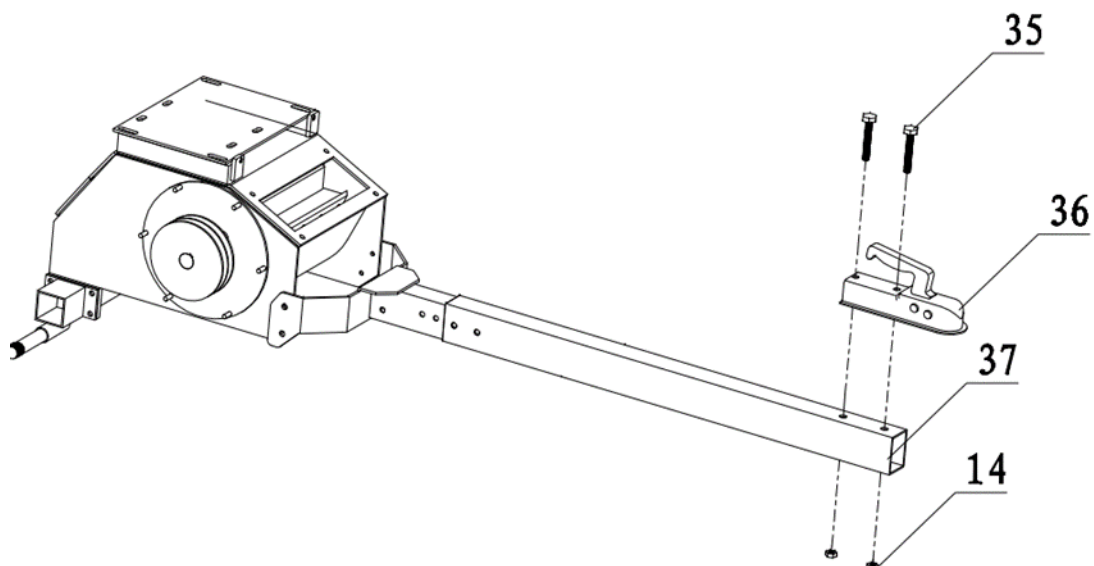
3. Kiinnitä suppilo (4) runkoon (1) mutterilla (13).



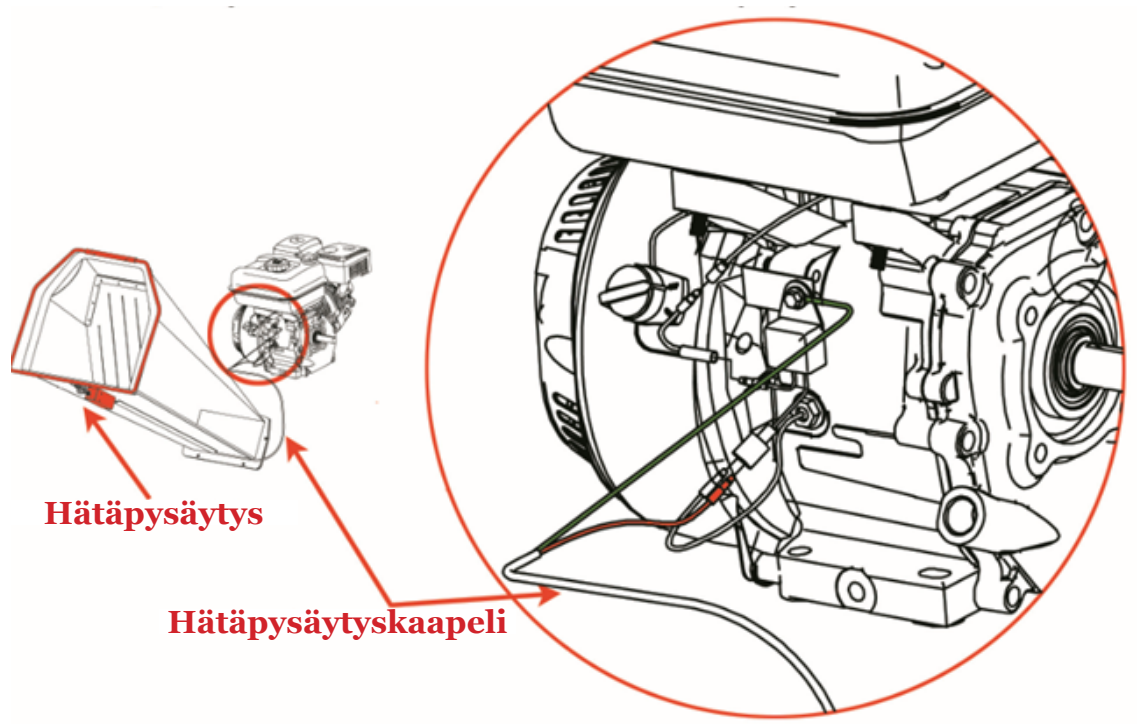
4. Kiinnitä poistoputki (34) runkoon (1) pulteilla (2).



5. Kiinnitä vetotanko (37) runkoon.



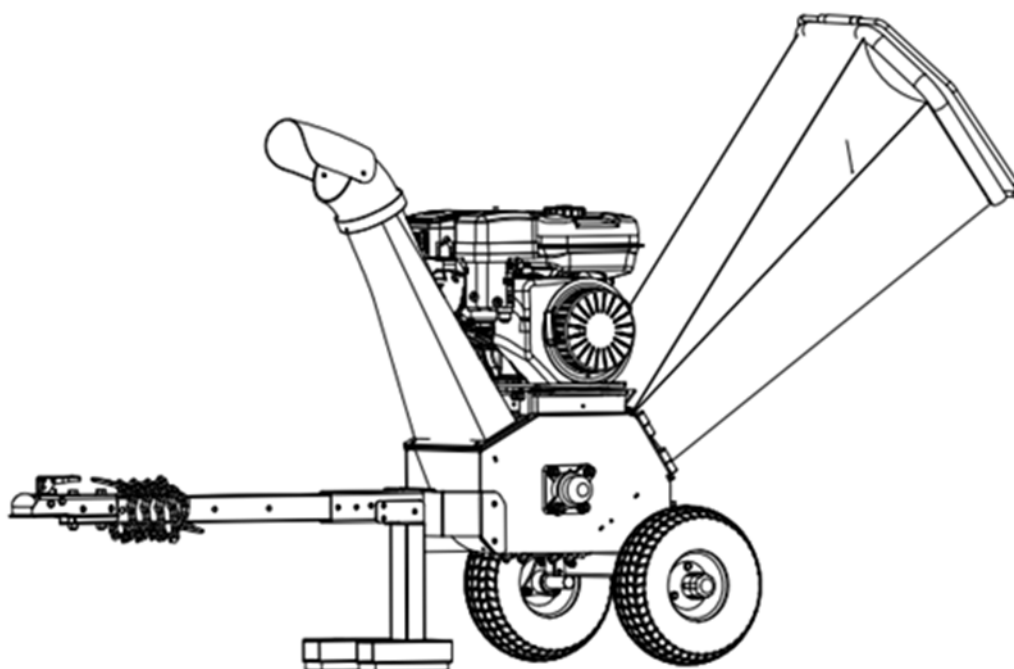
6. Kytke syöttösuppilon pistoke hätäpysäytystoiminnon aktivoimiseksi.



# ROVIK

## BROYEUR DE BOIS

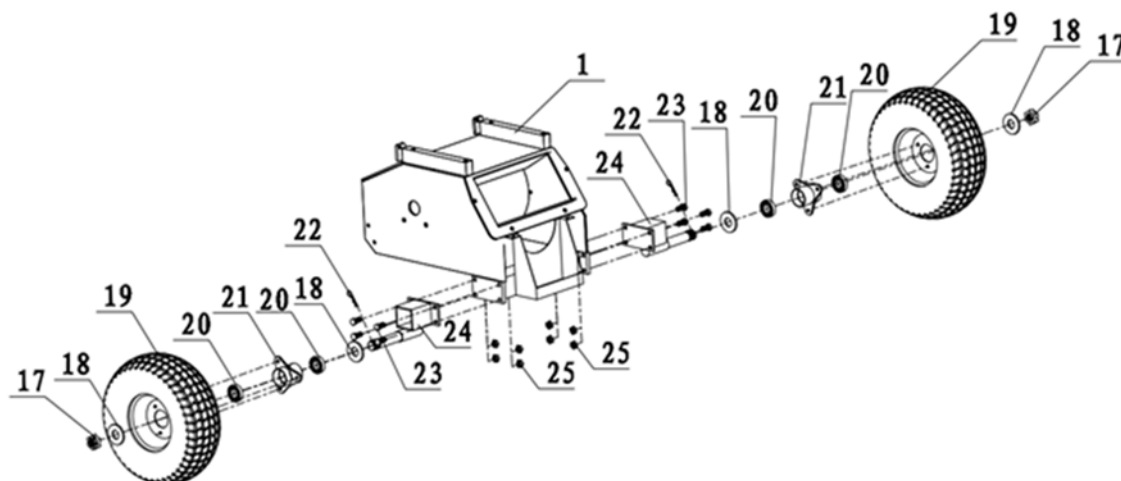
NOTICE DE MONTAGE – FT120



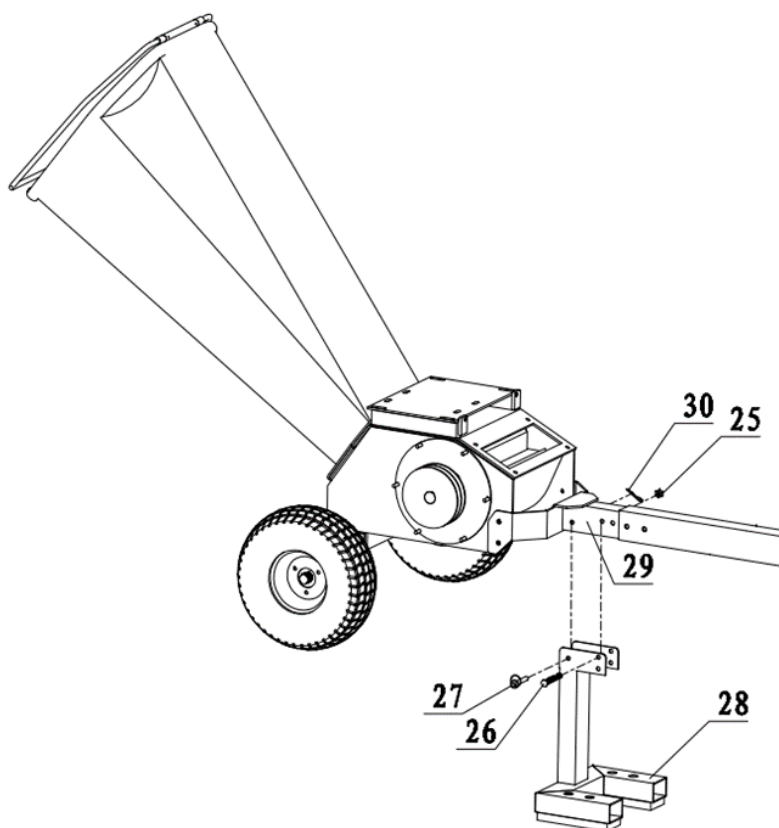
**HYMA Skog & Trädgård**

**Hantverksgatan 15 314 34 Hyltebruk, Suède [info@hyma.se](mailto:info@hyma.se)**

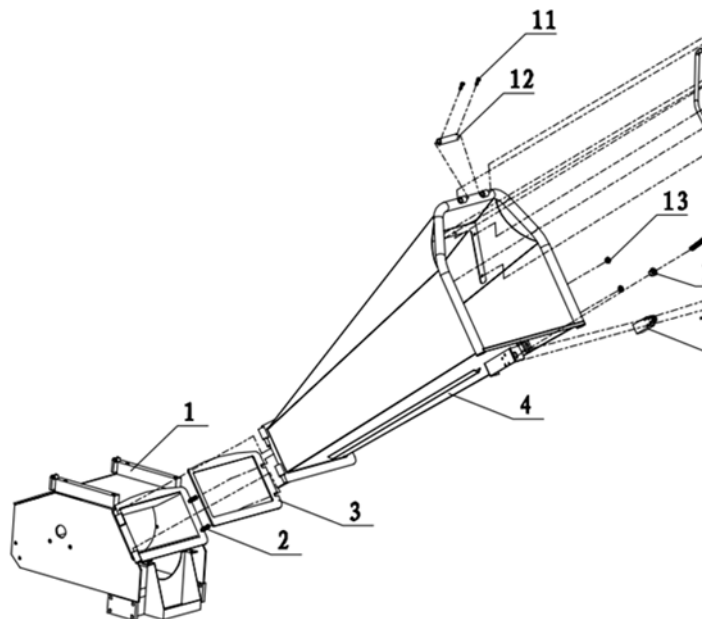
1. Montez les roues : fixez l'essieu (24) avec les boulons (22) et les écrous (25), puis installez les roues (19) sur l'essieu.



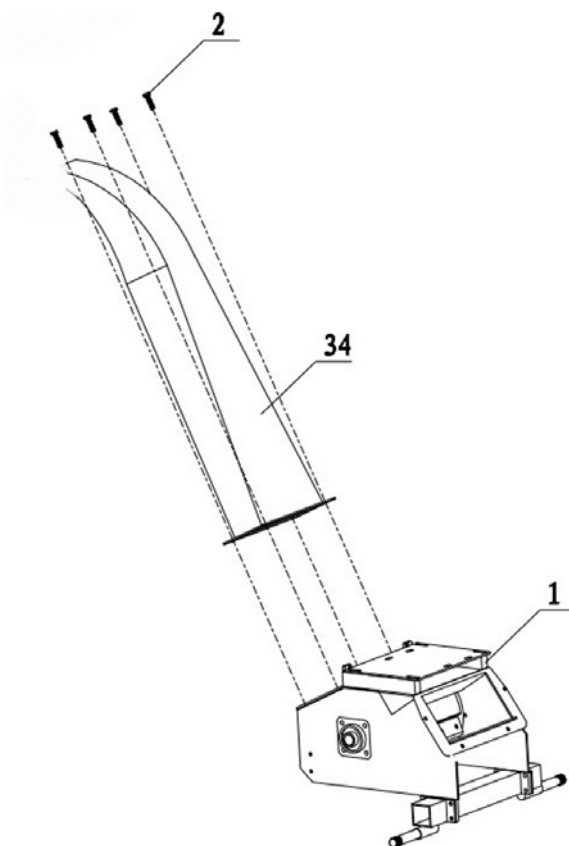
2. Fixez le support avant (28) au cadre de support (29), puis fixez le cadre de support (29) au châssis principal.



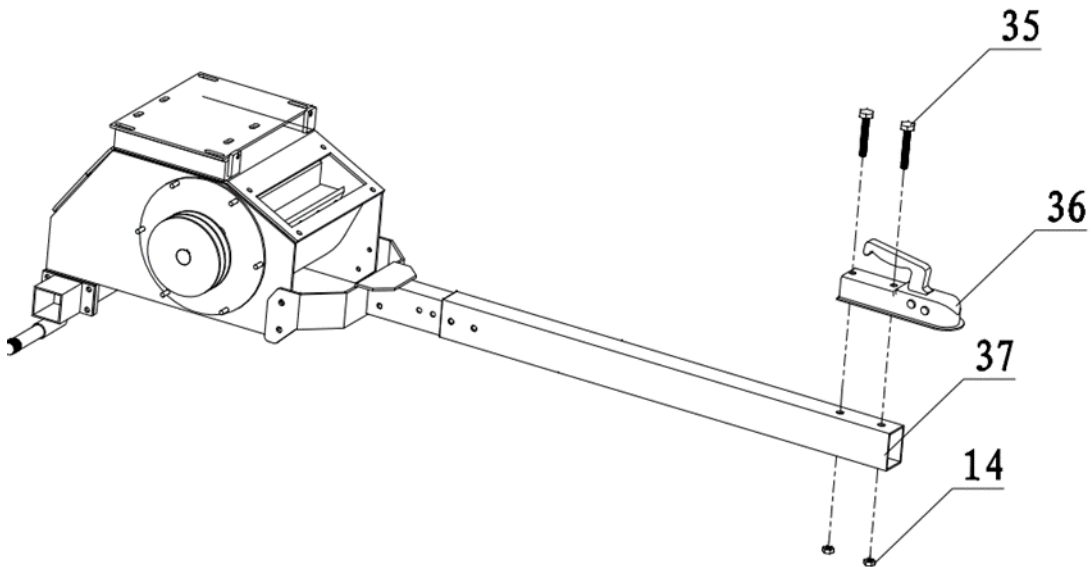
3. Fixez la trémie (4) au châssis principal (1) à l'aide de l'écrou (13).



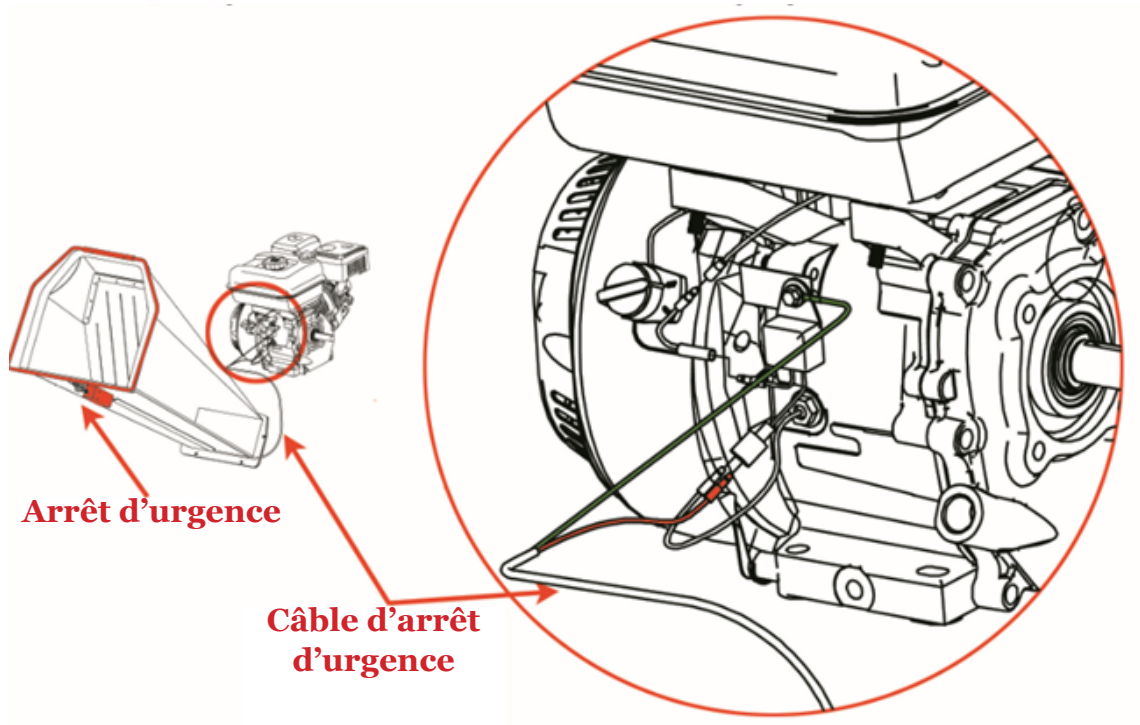
4. Fixez le conduit d'éjection (34) au châssis principal (1) avec les boulons (2).



5. Fixez la barre d'attelage (37) au châssis principal.



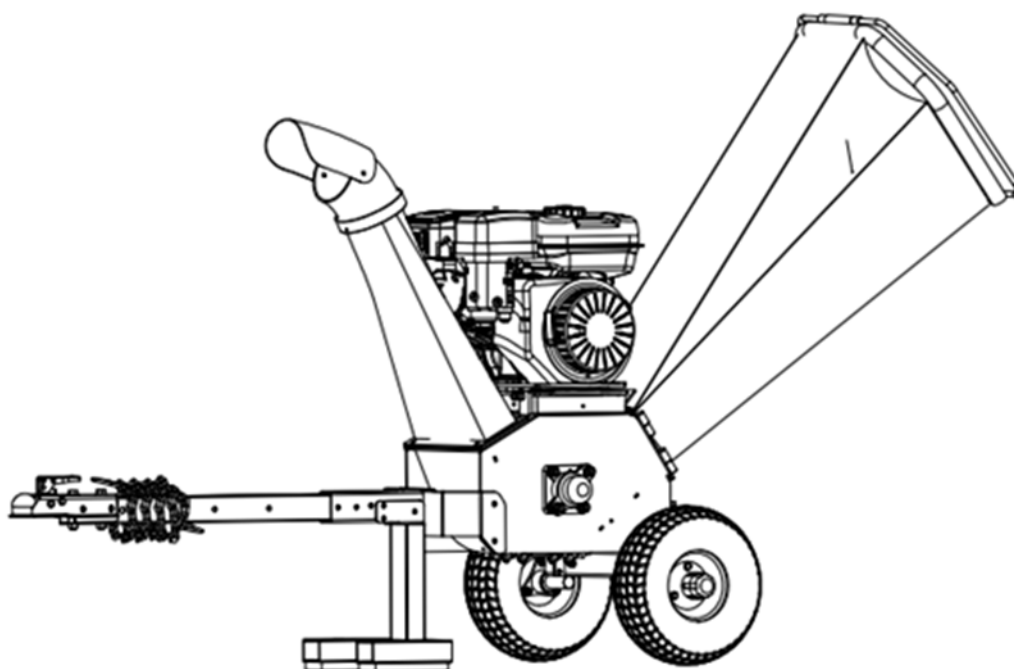
6. Branchez la prise de la trémie d'alimentation pour activer la fonction d'arrêt d'urgence.



# ROVIK

## ASTILLADORA DE MADERA

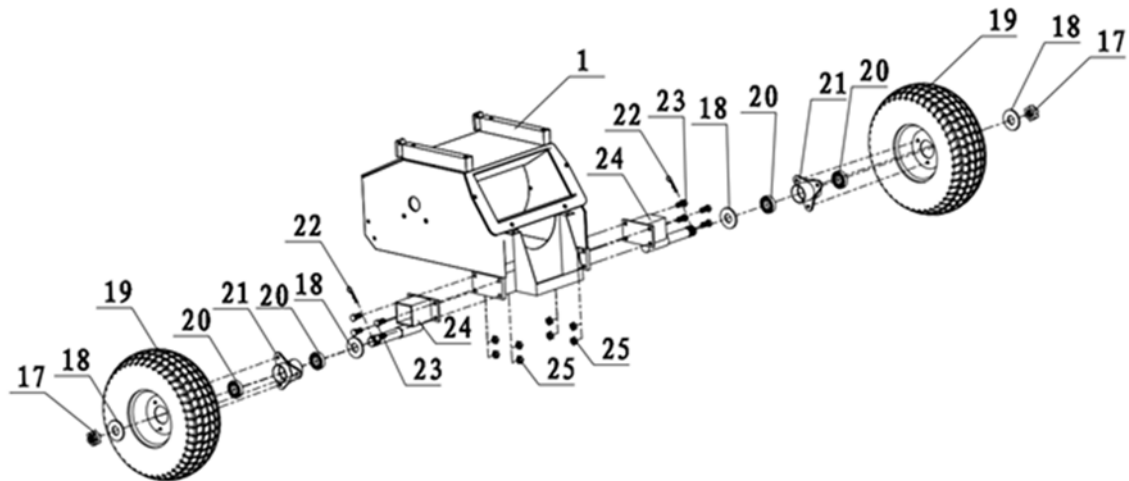
INSTRUCCIONES DE MONTAJE – FT120



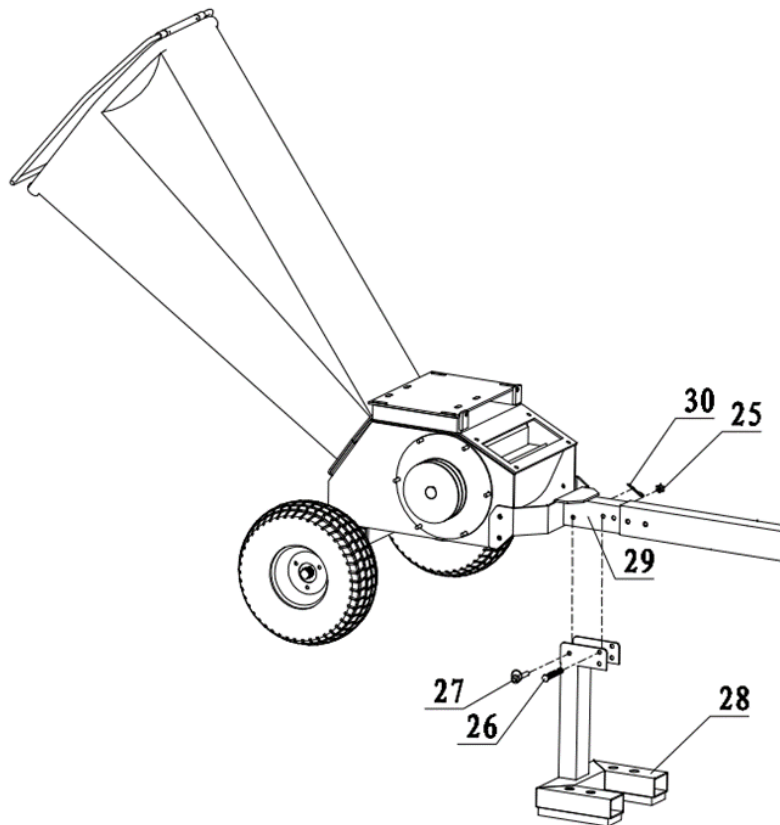
**HYMA Skog & Trädgård**

**Hantverksgatan 15 314 34 Hyltebruk, Suecia [info@hyma.se](mailto:info@hyma.se)**

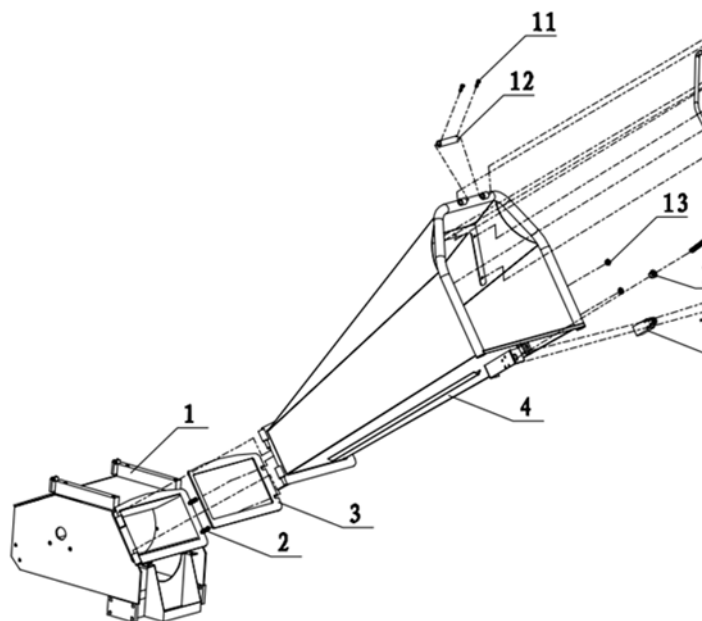
1. Monte las ruedas: fije el eje (24) con tornillos (22) y tuercas (25), luego monte las ruedas (19) en el eje.



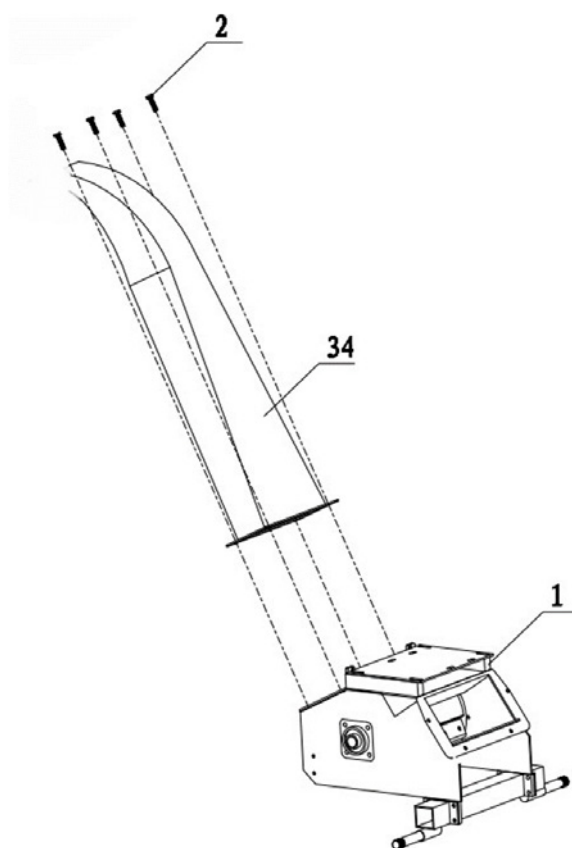
2. Fije el soporte frontal (28) al bastidor de soporte (29), y luego monte el bastidor de soporte (29) en el bastidor principal.



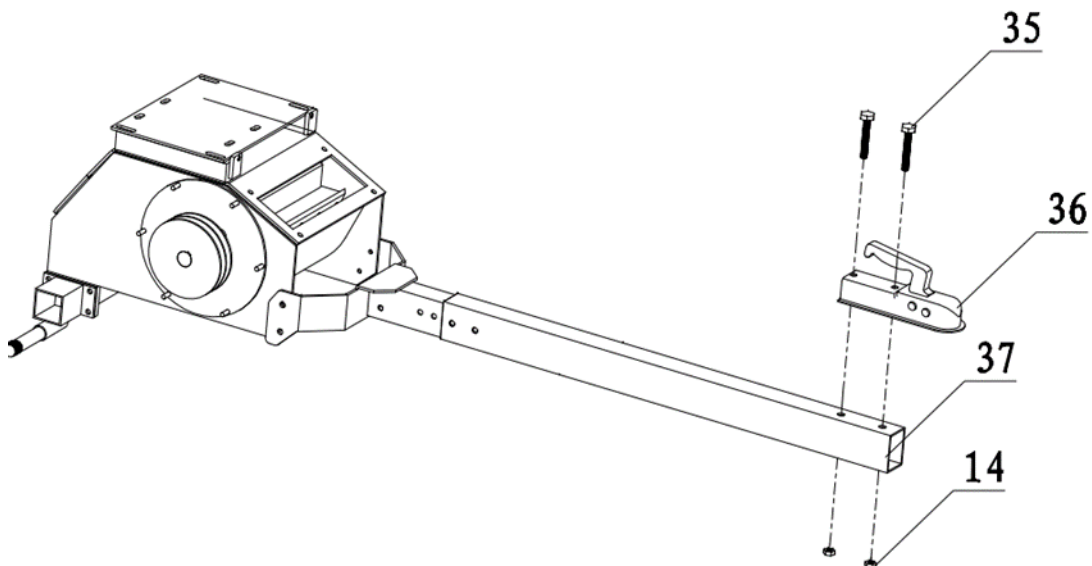
3. Fije la tolva (4) al bastidor principal (1) con la tuerca (13).



4. Fije el tubo de descarga (34) al bastidor principal (1) con tornillos (2).



5. Fije la barra de remolque (37) al bastidor principal.



6. BConecte el enchufe de la tolva de alimentación para activar la función de parada de emergencia.

