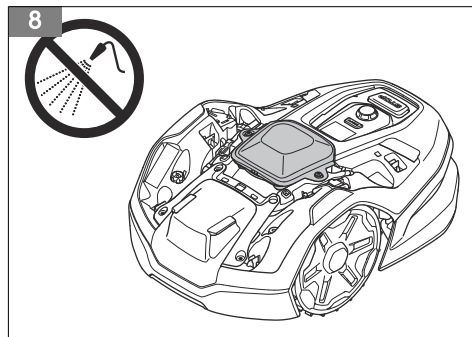
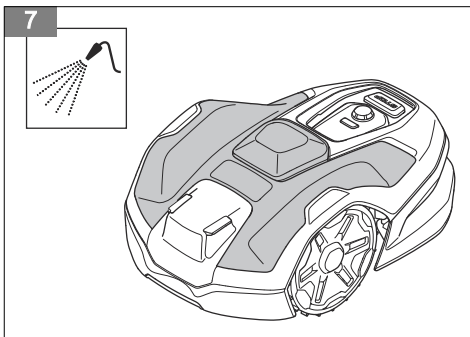
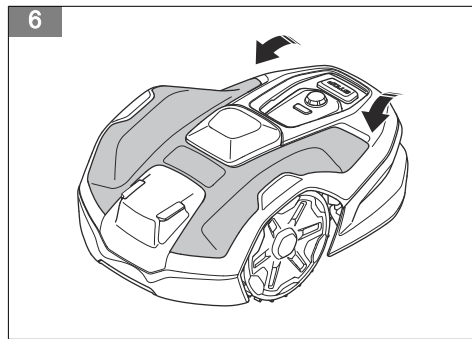
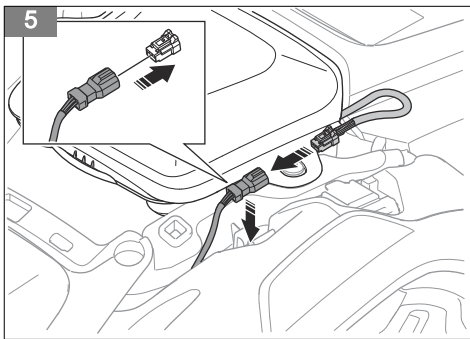
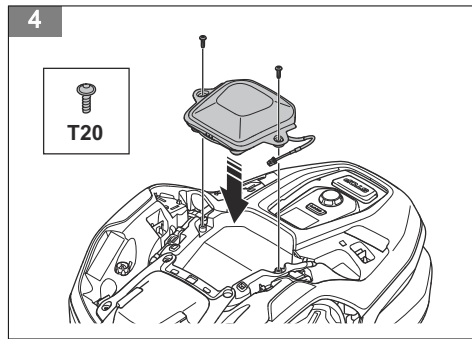
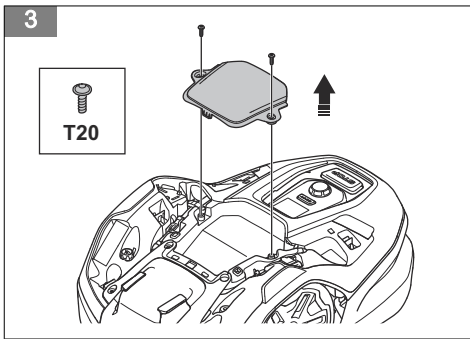
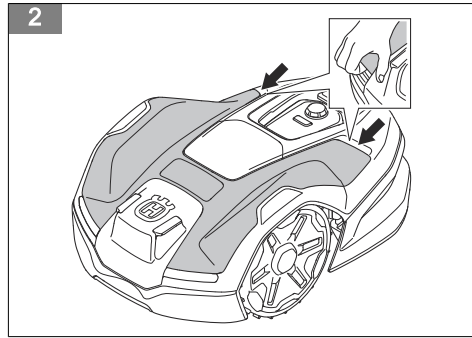
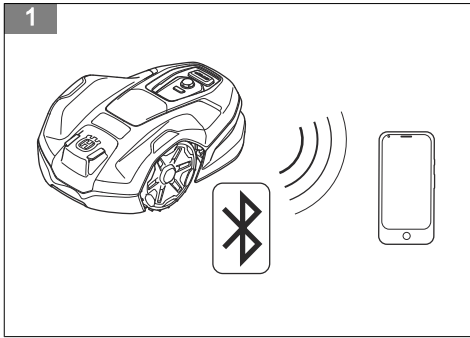




EPOS® Plug-in Automower®

305E/310E/405VE/405XE/410VE/410XE NERA

EN	Operator's manual	3-3
SV	Bruksanvisning	3-3
DA	Brugsanvisning	3-3
FI	Käyttöohje	3-3
NO	Bruksanvisning	3-3
FR	Manuel d'utilisation	3-3
NL	Gebruiksaanwijzing	3-3
IT	Manuale dell'operatore	3-4
ES	Manual de usuario	4-4
DE	Bedienungsanweisung	4-5
UK	Посібник користувача	5-5
RU	Руководство по эксплуатации	5-5
HU	Használati utasítás	5-5
PT	Manual do utilizador	5-5
BG	Ръководство за експлоатация	5-5
PL	Instrukcja obsługi	5-5
RO	Instrucțiuni de utilizare	5-6
ET	Kasutusjuhend	6-6
LV	Lietošanas pamācība	6-6
LT	Operatoriaus vadovas	6-6
SK	Návod na obsluhu	6-6
EL	Οδηγίες χρήσης	6-6
TR	Kullanım kılavuzu	6-6
HR	Priručnik za korištenje	6-6
SR	Priručnik za rukovaoca	6-6
SL	Navodila za uporabo	6-7
CS	Návod k použití	7-7
JA	取扱説明書	7-7



Operator's manual

Read the instructions for safety, installation and other important information in the Operator's manual that is included in the carton for the robotic lawn mower and the reference station.

The Operator's manuals are also available on www.husqvarna.com.

Bruksanvisning

Läs säkerhets- och installationsanvisningarna samt annan viktig information i bruksanvisningen som levereras i kartongen till robotgräsklipparen och referensstationen.

Bruksanvisningarna finns också på www.husqvarna.com.

Brugervejledning

Læs instruktionerne for sikkerhed, installation og andre vigtige oplysninger i instruktionsbogen, der er inkluderet i æsken til robotplæneklipperen og referencestationen.

Brugervejledningerne er også tilgængelige på www.husqvarna.com.

Käyttöohjekirja

Lue turvallisuus-, asennus- ja muut tärkeät tiedot robotiruohonleikkurin ja viiteaseman käyttöohjeesta, joka on toimitettu pakkauksen mukana.

Käyttöohje on saatavilla myös osoitteessa www.husqvarna.com.

Bruksanvisning

Les instruksjonene for sikkerhet og installasjon og annen viktig informasjon i bruksanvisningen som følger med i esken til robotgressklipperen og referansestasjonen.

Bruksanvisninger er også tilgjengelige på www.husqvarna.com.

Manuel d'utilisation

Lisez les instructions relatives à la sécurité, à l'installation et toute autre information importante contenues dans le manuel d'utilisation inclus dans le carton du robot tondeuse et de la station de référence.

Le manuel d'utilisation est également disponible sur www.husqvarna.com.

Bedieningshandleiding

Lees de instructies voor veiligheid, installatie en andere belangrijke informatie in de bedieningshandleiding die is meegeleverd in de doos voor de robotmaaier en het referentiestation.

De bedieningshandleidingen zijn ook beschikbaar op www.husqvarna.com.

Manuale dell'operatore

Leggere le istruzioni per la sicurezza, l'installazione e altre informazioni importanti contenute nel manuale dell'operatore incluso nella confezione del robot tagliaerba e della stazione di riferimento.

I manuali dell'operatore sono disponibile anche su www.husqvarna.com.

Manual de usuario

Lea las instrucciones de seguridad e instalación, así como el resto de la información importante del manual de usuario que se incluye en la caja del robot cortacésped y la estación de referencia.

Los manuales de usuario también están disponibles en www.husqvarna.com.

Bedienungsanleitung

Lesen Sie die Sicherheits- und Installationshinweise sowie andere wichtige Informationen in der Bedienungsanleitung, die im Karton des Mähroboters und der Referenzstation enthalten ist.

Die Bedienungsanleitung ist auch unter www.husqvarna.com verfügbar.

Entsorgen von Elektro- und Elektronik-Altgeräten

Gilt nur für Deutschland



Die durchgestrichene Abfalltonne weist darauf hin, dass Sie gesetzlich verpflichtet sind, dieses Gerät getrennt vom unsortierten Siedlungsabfall zu entsorgen. Die Entsorgung im Restmüll oder im gelben Sack ist verboten. Wenn das Produkt Einwegbatterien oder Akkus enthält, die nicht dauerhaft installiert sind, müssen diese vor der Entsorgung des Produkts entfernt und separat als Batterien bzw. Akkus entsorgt werden.

Informationen zur Rückgabe von Elektro- und Elektronik-Altgeräten für Privathaushalte:

Wie im Folgenden näher beschrieben, sind bestimmte Vertrieber verpflichtet, Elektro- und Elektronik-Altgeräte kostenlos zurückzunehmen.

Vertrieber von Elektro- und Elektronikgeräten mit einer Verkaufsfläche von mindestens 400 m² und Lebensmittelhändler mit einer Gesamtverkaufsfläche von mindestens 800 m², die mehrmals im Kalenderjahr oder beständig Elektro- und Elektronikgeräte abgeben und verkaufen, sind unter den folgenden Umständen zur Rücknahme von Geräten verpflichtet:

1. Beim Verkauf eines neuen Elektro- oder Elektronikgeräts muss der Vertrieber ein Altgerät desselben Gerätetyps kostenlos zurücknehmen, das im Wesentlichen die gleichen Funktionen wie

das neue Gerät bereitstellt. Dies muss an dem Standort, an dem das Gerät abgegeben wird, oder in unmittelbarer Nähe geschehen. Privathaushalte gelten auch als der Ort, an dem das Gerät abgegeben wird, sofern das Produkt dorthin geliefert wird: In diesem Fall werden Altgeräte ohne Kosten für den Endbenutzer abgeholt.

2. Der Vertrieber muss Altgeräte mit einem Durchmesser von weniger als 25 cm auf Wunsch des Endbenutzers an der Verkaufsstelle oder in unmittelbarer Nähe zurücknehmen. Diese Rückgabe muss nicht mit dem Kauf von Elektro- oder Elektronikgeräten in Verbindung stehen und ist auf drei Altgeräte pro Gerätetyp beschränkt.

Bei Abschluss des Kaufvertrags für ein neues Elektro- oder Elektronikgerät muss der Vertrieber den Endbenutzer über sein Recht informieren, das Altgerät zurückzugeben oder kostenlos abholen zu lassen, und den Endbenutzer fragen, ob er beabsichtigt, ein Altgerät bei der Lieferung des neuen Geräts zurückzugeben.

Dies gilt auch für den Vertrieb über Telekommunikation, wenn die Lager- und Versandfläche für Elektro- und Elektronikgeräte mindestens 400 m² beträgt oder wenn die gesamte Lager- und Versandfläche mindestens 800 m² beträgt, wobei die kostenlose Abholung von Elektro- oder Elektronikgeräten auf die folgenden Kategorien beschränkt ist:

- 1 (Wärmeüberträger)
- 2 (Geräte mit Displays) und
- 4 (große Geräte mit mindestens einer äußeren Abmessung von mehr als 50 cm)

Für alle anderen Elektro- und Elektronikgeräte muss der Vertrieber entsprechende Rücknahmestellen in angemessener Nähe zum Endverbraucher sicherstellen. Dies gilt auch für Altgeräte, bei denen keine äußere Abmessung 25 cm überschreitet, die der Endbenutzer zurückgeben möchte, ohne ein neues Gerät zu erwerben.

Datenschutz

Alle Endbenutzer von Elektro- und Elektronik-Altgeräten sind dafür verantwortlich, alle personenbezogenen Daten von den zu entsorgenden Elektro- und Elektronik-Altgeräten zu löschen.

WEEE-Registrierungsnummer

Husqvarna 10168717

Gemäß der WEEE-Richtlinie sind die EU-Mitgliedstaaten verpflichtet, Daten über Elektro- und Elektronik-Altgeräte zu sammeln und diese Daten an die Europäische Kommission zu übermitteln. Weitere Informationen hierzu finden Sie auf der BMUV-Website: <https://www.bmuv.de/themen/wasser-ressourcen-abfall/kreislaufwirtschaft/statistiken/elektro-und-elektronikaltgeraete>

Sammlungs- und Verwertungsraten

Посібник користувача

Прочитайте інструкції щодо техніки безпеки, інсталяцію та іншу важливу інформацію в посібнику користувача, що знаходиться в пакуванні роботизованої газонокосарки та базової станції.

Із посібниками користувача можна також ознайомитися на сайті www.husqvarna.com.

Руководство по эксплуатации

Прочтите инструкции по технике безопасности и установке, а также другую важную информацию в руководстве по эксплуатации, которое входит в комплект поставки газонокосилки-робота и контрольной станции.

Руководства по эксплуатации также доступны на сайте www.husqvarna.com.

Kezelői kézikönyv

Olvassa el a robotfűnyíró és a referenciaállomás dobozában található kezelői kézikönyvben foglalt biztonsági, szerelési és egyéb fontos információkat.

A kezelői kézikönyvek a következő helyen is elérhetők: www.husqvarna.com.

Manual do utilizador

Leia as instruções de segurança, instalação e outras informações importantes presentes no manual do utilizador que está incluído na embalagem do robô corta-relva e da estação de referência.

Os manuais do utilizador também estão disponíveis em www.husqvarna.com.

Ръководство за оператора

Прочетете инструкциите за безопасност, монтаж и друга важна информация в ръководството за оператора, което е включено в кашона на косачката-робот за трева и базовата станция.

Ръководствата за оператора също така са налични на www.husqvarna.com.

Instrukcja obsługi

Należy zapoznać się z instrukcjami dotyczącymi bezpieczeństwa, montażu i innymi ważnymi informacjami zawartymi w instrukcji obsługi znajdującej się w kartonie robota koszącego i stacji referencyjnej.

Instrukcje obsługi są również dostępne na stronie www.husqvarna.com.

Manualul operatorului

Citiți instrucțiunile de siguranță, instalare și alte informații importante din manualul operatorului, care sunt incluse

în cutia de carton pentru mașina robotizată de tuns gazon și stația de referință.

Manualele operatorului sunt, de asemenea, disponibile pe www.husqvarna.com.

Kasutusjuhend

Luugege ohutus- ja paigaldusjuhiseid ning muud olulist teavet robotniiduki ja viitejaama karbis sisalduvast kasutusjuhendist.

Kasutusjuhendid on saadaval ka veebiaadressil www.husqvarna.com.

Lietošanas rokasgrāmata

Izlasiet drošības un uzstādīšanas norādījumus, kā arī citu svarīgu informāciju, kas iekļauta robotizētā zāles plāvēja un atbalsta stacijas kastē ietvertajā lietotāja rokasgrāmātā.

Lietotāja rokasgrāmatas ir pieejamas arī šeit: www.husqvarna.com.

Naudojimo instrukcija

Perskaitykite saugos bei montavimo nurodymus ir kitą svarbią informaciją, pateiktą naudojimo instrukcijoje, kurią rasite roboto veļapjovės ir kontrolinės stoties pakuotėje.

Naudojimo instrukcijas taip pat galite rasti www.husqvarna.com.

Návod na obsluhu

Prečítajte si pokyny týkajúce sa bezpečnosti, inštalovania a ďalších dôležitých informácií v návode na obsluhu, ktorý je súčasťou obsahu balenia robotickéj kosačky na trávu a referenčnej stanice.

Návody na obsluhu sú k dispozícii aj na stránke www.husqvarna.com.

Εγχειρίδιο χρήσης

Διαβάστε τις οδηγίες για την ασφάλεια, την εγκατάσταση και άλλες σημαντικές πληροφορίες στο εγχειρίδιο χρήσης που περιλαμβάνεται στη συσκευασία του ρομπωτικού χλοοκοπτικού και του σταθμού αναφοράς.

Τα εγχειρίδια χρήσης είναι επίσης διαθέσιμα στη διεύθυνση www.husqvarna.com.

Kullanım kılavuzu

Robotik çim biçme makinesi ve referans istasyonunun ambalajında yer alan Kullanım kılavuzundaki güvenlik ve kurulum talimatları ile diğer önemli bilgileri okuyun.

Kullanım kılavuzu www.husqvarna.com adresinde de mevcuttur.

Korisnički priručnik

Pročitajte upute za sigurnost i instalaciju te druge važne informacije u korisničkom priručniku koji se nalazi u kutiji za robotsku kosilicu i referentnu stanicu.

Korisnički priručnik dostupan je i na web-mjestu www.husqvarna.com.

Korisničko uputstvo

Pročitajte uputstva za bezbednost i instalaciju te druge važne informacije u korisničkom uputstvu koje se nalazi u kutiji za robotsku kosačicu i referentnu stanicu.

Korisničko uputstvo dostupno je i na www.husqvarna.com.

Navodila za uporabo

Preberite navodila za varnost, namestitvev in druge pomembne informacije v uporabniškem priročniku, ki je priložen v škatli za robotsko kosilnico in referenčno postajo.

Navodila za uporabo so na voljo tudi na www.husqvarna.com.

Návod k používání

Přečtěte si pokyny týkající se bezpečnosti a instalace a další důležité informace v návodu k používání, který je součástí balení robotické sekačky a referenční stanice.

Návody k používání jsou k dispozici také na adrese www.husqvarna.com.

取扱説明書

ロボット芝刈機とリファレンスステーションのカートンに同梱されている取扱説明書に記載されている、安全、設置、およびその他の重要な情報に関する指示をお読みください。

取扱説明書は www.husqvarna.com でも参照できます。



FR

Cet appareil,
ses cordons,
et batterie
se recyclent

À DÉPOSER

EN MAGASIN



OU

À DÉPOSER

EN DÉCHÈTERIE



Points de collecte sur www.quefairedemesdechets.fr
Privilégiez la réparation ou le don de votre appareil !



Husqvarna®

AUTOMOWER® is a trademark owned by Husqvarna AB.
Copyright© 2025 HUSQVARNA. All rights reserved.

www.husqvarna.com

Original instructions
Bruksanvisning i original
Originale instruktioner
Alkuperäiset ohjeet
Originale instruksjoner
Instructions d'origine
Originale instructies
Istruzioni originali
Instrucciones originales

Originalanweisungen
Оригинальні інструкції
Оригинальные инструкции
Eredeti útmutatás
Instruções originais

Оригинални инструкции
Oryginalne instrukcje
Instrucțiuni inițiale
Originaaljuhend
Lietošanas pamācība
Originalios instrukcijos
Põvodné pokyny
Αρχικές οδηγίες
Original talimatlar
Originalne upute
Originalna uputstva
Izvirna navodila
Původní pokyny
取扱説明書原本



FR



5466840-01



2025-10-21