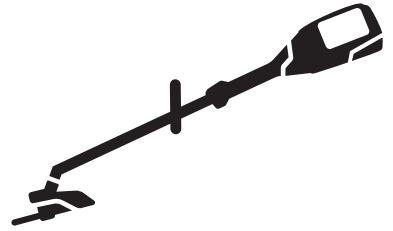




# Husqvarna®



## 525iLXT

DA	Brugsanvisning
FI	Käyttöohje
NO	Bruksanvisning
SV	Bruksanvisning

2-21
22-40
41-59
60-78

# Indhold

Indledning.....	2	Transport, opbevaring og bortskaffelse.....	18
Sikkerhed.....	4	Tekniske data.....	18
Montering.....	11	Tilbehør.....	19
Drift.....	12	Registrerede varemærker.....	20
Vedligeholdelse.....	15	Overensstemmelseserklæring.....	21
Fejlfinding.....	17	Appendix .....	79

# Indledning

## Produktbeskrivelse

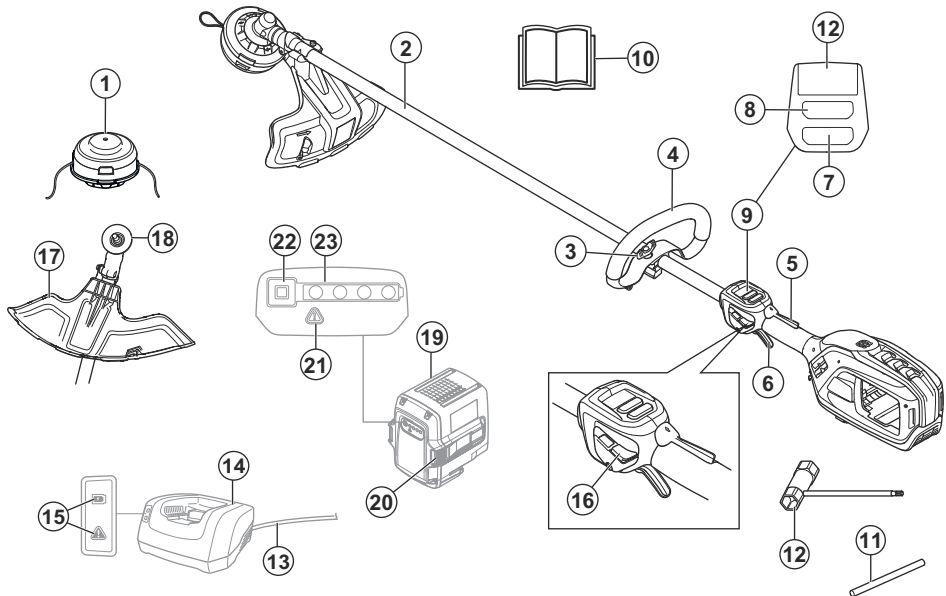
Husqvarna 525iLXT er en batteridrevet græstrimmer med elektrisk motor.

Der arbejdes konstant på at øge din sikkerhed og effektivitet under drift. Spørg serviceforhandleren for at få yderligere oplysninger.

## Anvendelsesformål

Produktet bruges med trimmerhoved til at slå græs. Brug ikke produktet til andre opgaver end græstrimming og græsrydning.

## Produktoversigt



1. Trimmerhoved E35B
2. Aksel

3. Greb
4. Loophåndtag

**Bemærk:** National lovgivning kan definere begrænsninger på betjeningen af produktet.

Brug kun produktet med tilbehør, der er godkendt af producenten. Se *Tilbehør på side 19*.

5. Strømduløserlås
6. Strømduløser
7. Hastighedstilstandsknap
8. Start/stop-knap
9. Brugergænseflade
10. Brugervejledning
11. Låsestift
12. Kombinationsværktøj
13. Opladerkabel
14. Oplader
15. Strøm- og advarselsindikator (LED)
16. Ergonomisk fremføringsknap
17. Skæredstyrsskærm
18. Medbringerhjul
19. Batteri
20. Knapper til udløsning af batteri
21. Advarselsindikator (LED)
22. Batteriindikator-knap
23. Ladetilstand

## Symboler på produktet



**ADVARSEL!** Dette produkt kan være farligt! Skødesløs eller forkert brug kan resultere i alvorlige skader eller dødsfald for brugeren eller andre. Det er ekstremt vigtigt, at du læser og forstår indholdet i denne brugervejledning. Læs brugervejledningen omhyggeligt igennem, og sørg for at have forstået instruktionerne, inden du bruger produktet.



Brug beskyttelsesbriller og høreværn.



Maks. hastighed eller hastighed uden belastning.

XXXX /min  
eller min<sup>-1</sup>

Omdrejninger eller vekselsbevægelser pr. minut.



Frakobl batteriet før vedligeholdelse.



Produktet kan forårsage, at genstande slynges ud, hvilket kan forårsage personskade.



Produktet overholder gældende EU-direktiver.



Dette produkt er i overensstemmelse med gældende UK-bestemmelser.



Hold en afstand på mindst 15 m til personer og dyr under brug af produktet.



Brug godkendte beskytteshandsker.



Brug altid kraftige, skridsikre støvler.

## IPX4

Beskyttet mod stænkvand.



Emission af støj i overensstemmelse med miljømærket i henhold til EU (herunder New South Wales-lovgivning) samt britiske direktiver og forordninger. Produktets garanterede lydeffektniveau er angivet i *Tekniske data på side 18* og på mærkaten.



Symbolerne på produktet og emballagen betyder, at produktet ikke må behandles som almindeligt husholdningsaffald. Dette produkt skal bortskaffes på et godkendt opsamlingssted.

## V

Nominal spænding, V



Jævnstrøm.



Risiko for kickback.



Hold alle dele af kroppen på sikker afstand af varme overflader.



Hvis produktet har *Bluetooth*<sup>®</sup>-trådløs teknologi. Symbolet *Bluetooth*<sup>®</sup> vil være markeret på produktets mærkat.

yyyywwxxxx

Typeskiltet viser serienummeret. **yyyy** er produktionsåret, **ww** er produktionsugen, og **xxxx** er det fortløbende nummer.

**Bemærk:** Andre symboler/mærkater på produktet henviser til certificeringskrav i andre handelsområder.

## Sikkerhed

### Sikkerhedsdefinitioner

Advarsler, forholdsregler og bemærkninger bruges til at pege på særligt vigtige dele af brugsanvisningen.



**ADVARSEL:** Bruges, hvis føreren udsætter sig selv eller omkringstående personer for risiko for personskade eller dødsfald ved tilsidesættelse af instruktionerne i brugsanvisningen.



**BEMÆRK:** Bruges, hvis der er risiko for skader på produktet, andre materialer eller det omgivende område ved tilsidesættelse af instruktionerne i brugsanvisningen.

**Bemærk:** Bruges til at give yderligere oplysninger, der er nødvendige i en given situation.

### Generelle sikkerhedsadvarsler om elværktøj



**ADVARSEL:** Læs alle sikkerhedsadvarsler, instruktioner, illustrationer og specifikationer, der følger med dette elværktøj. Hvis du ignorerer de nedenfor anførte instruktioner, kan det medføre elektrisk stød, brand og/eller alvorlige skader.

- **Opbevar alle advarsler og instruktioner til senere brug.** Betegnelsen "elværktøj" i advarslerne henviser til dit værktøj, som drives af strøm fra elektricitetsnettet (med ledning) eller fra batteri (ledningsfrit).

### Producent

Husqvarna AB

Drottninggatan 2, SE-561 82 Huskvarna, Sweden, tel: +46-36-146500

### Produktansvar

Som nævnt i produktansvarsbestemmelserne hæfter vi ikke for skader forårsaget af vores produkt, hvis:

- produktet er forkert repareret.
- produktet er repareret med dele, der ikke er fra producenten eller ikke er godkendt af producenten
- produktet har tilbehør, der ikke er fra producenten eller ikke er godkendt af producenten.
- produktet ikke er repareret på et godkendt servicecenter eller af en godkendt myndighed.

### Sikkerhed i arbejdsområdet

- **Hold arbejdsområdet rent og godt oplyst.** Rodede eller mørke områder er en invitation til ulykker.
- **Betjen ikke elværktøj i områder med eksplosionsfare som f.eks. i nærheden af brændbare væsker, luftarter eller støv.** Elværktøj danner gnister, som kan antænde støv eller dampe.
- **Hold børn og tilskuere borte, mens elværktøjet betjenes.** Distraction kan få dig til at miste styringen.

### Elektrisk sikkerhed

- **Stikket på elværktøjet skal passe til stikkontakten. Man må aldrig ændre på stikket. Benyt ikke adapterstik i forbindelse med jordet elværktøj.** Uændrede stik og passende stikkontakter reducerer risikoen for elektrisk stød.
- **Undgå kropskontakt med jordede genstande som f.eks. rør, radiatorer, komfurer og køleskabe.** Der er øget risiko for elektrisk stød, hvis din krop har forbindelse til jord.
- **Udsæt ikke elværktøj for regn eller våde omgivelser.** Vand, som trænger ind i et elværktøj, forøger risikoen for elektrisk stød.
- **Behandl kablet forsigtigt. Benyt aldrig kablet til at bære eller trække i elværktøjet eller til at trække stikket ud. Hold ledningen væk fra varme, olie, skarpe kanter eller bevægelige dele.** Beskadigede eller filtrede kabler forøger risikoen for elektrisk stød.
- **Når man anvender et elværktøj udendørs, skal man bruge en forlængerledning, der er egnet til udendørs brug.** Brug af en ledning, der er egnet til udendørs brug, reducerer risikoen for elektrisk stød.
- **Hvis ikke man kan undgå at anvende et elværktøj på fugtige steder, skal man anvende et stik, der er beskyttet af en fejlstrømsafbryder.** Brug af et kabel med fejlstrømsafbryder nedsætter risikoen for elektrisk stød.

## Personlig sikkerhed

- **Vær altid opmærksom, hold øje med, hvad du foretager dig, og benyt sund fornuft, når du betjener elværktøj.** Benyt ikke elværktøj, hvis du er træt eller er påvirket af narkotika, alkohol eller medicin. Et øjeblik uopmærksomhed under betjening af elværktøj kan resultere i alvorlig personskade.
- **Bær personligt beskyttelsesudstyr. Brug altid beskyttelsesbriller.** Beskyttelsesudstyr som støvmaske, skridsikre sikkerhedssko, beskyttelseshjelm eller høreværn, som benyttes til de relevante formål vil nedsætte risikoen for personskade.
- **Sørg for at forhindre uønsket start af værktøjet. Sørg for, at kontakten er i frakoblet position, før du slutter produktet til strømkilden og/eller batterienheden, samt når du tager eller bærer produktet.** At bære elværktøj med fingeren på kontakten eller at sætte strøm til elværktøj med tændt kontakt er en invitation til ulykker.
- **Fjern alle indstillingsnøgler eller tænger, før elværktøjet tændes.** En tang eller nøgle, der efterlades på en roterende del af elværktøjet, kan forårsage personskade.
- **Stræk dig ikke for langt. Sørg for altid at have godt fodfæste og god balance.** Det sikrer bedre kontrol med elværktøjet i uventede situationer.
- **Bær det korrekte tøj. Undgå at bære løstsiddende tøj eller smykker.** Hold hår og tøj væk fra bevægelige dele. Løst tøj, smykker eller langt hår kan blive fanget af bevægelige dele.
- **Hvis der forefindes udstyr til støvudsugning og -opsamling, skal du sikre, at det er tilsluttet, og at det bruges korrekt.** Brug af støvopsamling kan nedbringe støvrelaterede farer.
- **Lad ikke erfaringen fra tidligere brug af værktøjer gøre dig eftergivende, så du ignorerer sikkerhedsprincipperne for værktøj.** En forsigtig handling kan give alvorlige skader på en brøkdæl af et sekund.

## Brug og pleje af elværktøj

- **Brug ikke magt ved brug af elværktøjet. Brug det korrekte elværktøj til din opgave.** Det korrekte elværktøj udfører arbejdet bedre og mere sikkert ved den norm, som det er konstrueret til.
- **Benyt ikke elværktøjet, hvis kontakten ikke kan slå til og fra.** Ethvert stykke elværktøj, som ikke kan styres med kontakten, er farligt og skal repareres.
- **Tag stikket ud af stikkontakten og/eller fjern batterienheden, hvis den kan tages ud, fra elværktøjet, før du foretager justeringer, skifter tilbehør eller sætter det til opbevaring.** Denne form for forebyggende sikkerhedsforanstaltninger nedsætter risikoen for, at elværktøjet startes ved et uheld.
- **Opbevar elværktøj der ikke er i brug uden for børns rækkevidde og lad ikke personer, der ikke er bekendt med elværktøjet eller disse instruktioner,**

**betjene elværktøjet.** Elværktøj er farligt i hænderne på utrænede brugere.

- **Vedligeholdelse af eldrevene redskaber og tilbehør. Kontroller, om bevægende dele sidder forkeret eller binder, om dele er ødelagt og enhver anden tilstand, som kan påvirke elværktøjets funktion. Hvis elværktøjet er beskadiget, skal det repareres, før det bruges igen.** Mange ulykker skyldes dårligt vedligeholdt elværktøj.
- **Hold skæreprodukter skarpe og rene.** Korrekt vedligeholdt skæreprodukter med skarpe klinger er mindre tilbøjelige til at binde og er lettere at styre.
- **Benyt elværktøj, tilbehør, værktøjsbits osv. i overensstemmelse med disse instruktioner og tag højde for arbejdsforholdene og det arbejde, der skal udføres.** Hvis man bruger det eldrevene produkt til andre formål end de tiltænkte, kan det medføre farlige situationer.
- **Hold håndtag og gribeblader tørre, rene og frie for olie og fedt.** Glatte håndtag og gribeblader muliggør ikke sikker håndtering og kontrol af værktøjet i uventede situationer.

## Brug og pleje af batteriredskaber

- **Genoplad kun med den oplader, som producenten foreskriver.** En lader, der egner sig til en bestemt type batterienhed, kan medføre risiko for brand, hvis den benyttes sammen med en anden batterienhed.
- **Brug kun elværktøj sammen med de batterienheder, der er beregnet specifikt til dem.** Brug af andre batterienheder medfører risiko for skader og brand.
- **Når batterienheden ikke anvendes, skal du holde den væk fra andre metalgenstande, såsom papir, clips, mønter, nøgler, søm, skrue eller andre små metalgenstande, der kan kortslutte polerne.** Kortslutning af batteripolerne kan forårsage forbrændinger eller brand.
- **Under ugunstige forhold kan der sprøjte væske ud fra batteriet, undgå kontakt.** Hvis væsken alligevel berøres, skal der skylles med vand. Hvis du får væske i øjnene, skal du søge læge. Væske, der trænger ud af batteriet, kan forårsage irritation og ætsningsskader.
- **Brug ikke en batteripakke eller et værktøj, som er beskadiget eller modificeret.** Beskadigede eller modificerede batterier kan opføre sig uforudsigeligt og medføre brand, eksplosion eller risiko for personskade.
- **Udsæt ikke en batteripakke eller et værktøj for brand eller høje temperaturer.** Udsættelse for brand eller temperatur over 130 °C kan forårsage eksplosion.
- **Følg alle opladningsanvisninger, og oplad ikke batteripakken eller værktøjet uden for det temperaturområde, der er angivet i instruktionerne.** Forkert opladning eller opladning ved temperaturer uden for det specificerede område kan beskadige batteriet og øge risikoen for brand.
- **Tag batteripakken ud af værktøjet, før du foretager justeringer, udskifter tilbehør eller sætter værktøj til opbevaring.** Sådanne forebyggende

sikkerhedsforanstaltninger nedsætter risikoen for utilsigtet start af batteridrevet værktøj.

## Service

- **Få en kvalificeret reparatør til at foretage service på dit ældre produkt, og brug kun originale reservedele.** Det vil sikre, at elværktøjets sikkerhed bliver bibeholdt.
- **Der må aldrig udføres service på beskadigede batteripakker.** Service på batteripakker bør kun udføres af producenten eller autoriserede serviceudbydere.

## Sikkerhedsadvarsler vedrørende græstrimmer, buskrydder og rydningssav

- **Brug ikke maskinen i dårligt vejr, specielt hvis der er risiko for lynnedslag.** Dette mindsker risikoen for at blive ramt af lynnedslag.
- **Undersøg grundigt det område, hvor maskinen skal bruges, for at se, om der er dyr.** Vilde dyr kan komme til skade af maskinen under betjening.
- **Undersøg grundigt det område, hvor maskinen skal bruges, og fjern alle sten, pinde, kabler, knogler og andre uvedkommende genstande.** Udkastede genstande kan forårsage alvorlige personskader.
- **Før maskinen tages i brug, skal du altid visuelt kontrollere, at klipperen eller kniven og klipperen eller knivens heden ikke er beskadigede.** Beskadigede dele øger risikoen for personskade.
- **Overhold instruktionerne for udskiftning af tilbehør.** Forkert tilspændte fastgørelsesmøtrikker eller -bolte på kniven kan enten beskadige kniven eller medføre, at den løsner sig.
- **Det nominelle omdrejningstal på klipperen skal være mindst lig med den maksimale hastighed på maskinen.** Klippere, der kører hurtigere end deres nominelle hastighed, kan gå i stykker.
- **Bær øjen-, øre-, hoved- og håndbeskyttelse.** Egnede beskyttelsesudstyr vil reducere risikoen for personskader forårsaget af omkringflyvende løse dele og utilsigtet kontakt med tråden eller kniven.
- **Brug altid sikkerhedssko, når du betjener maskinen. Betjen ikke maskinen med bare fødder eller iført åbne sandaler.** Dette reducerer risikoen for, at fødderne kommer i kontakt med den bevægelige klipper, tråden eller kniven.
- **Bær altid lange bukser, når du betjener maskinen.** Blotlagt hud øger sandsynligheden for skader fra udslyngede genstande.
- **Hold omkringstående væk, mens maskinen betjenes.** Udkastede grene og lignende kan medføre alvorlig personskade.
- **Brug altid to hænder, når maskinen betjenes.** Hvis du holder maskinen med begge hænder, vil det forhindre tab af kontrol.
- **Hold kun maskinen i de isolerede grebsoverflader, da tråden eller kniven kan komme i kontakt med skjulte ledninger.** Hvis tråden eller knive kommer i kontakt med en strømførende ledning, kan det medføre, at maskinens fritliggende metaldele også bliver strømførende, og at brugeren får elektrisk stød.
- **Sørg altid for at have et godt fodfæste, og betjen kun maskinen, når du står på jorden.** Glatte eller ustabile overflader kan medføre tab af balance eller kontrol over maskinen.
- **Betjen ikke maskinen på meget stejle skråninger.** Dette reducerer risikoen for tab af kontrol og for at glide og falde, hvilket kan medføre personskade.
- **Når du arbejder på skråninger, skal du altid være sikker på, at du står godt fast. Arbejd altid på tværs af skråninger, aldrig op eller ned, og udvis stor forsigtighed, når du skifter retning.** Dette reducerer risikoen for tab af kontrol og for at glide og falde, hvilket kan medføre personskade.
- **Hold alle kropsdele væk fra klipperen, tråden eller kniven, når maskinen er i drift. Før du starter maskinen, skal du sørge for, at klipperen, linje eller kniven ikke kommer i kontakt med noget.** Et øjeblik uopmærksomhed under betjening af maskinen kan resultere i alvorlig personskade for dig selv eller andre.
- **Betjen ikke maskinen over taljehøjde.** Det hjælper med at forhindre utilsigtet kontakt med klipperen eller kniven og giver bedre styring af maskinen i uventede situationer.
- **Hvis du klipper en busk eller unge træer, som er under spænding, skal du være opmærksom på kickback.** Når spændingen i træfibrene frigives, kan den belastede busk eller træet ramme operatøren og/eller kaste maskinen ud af kontrol.
- **Udvis stor forsigtighed ved beskæring af buske og yngre træer.** Det slanke materiale kan gribe fat i kniven og blive pisket mod dig eller trække dig ud af balance.
- **Bevar kontrollen over maskinen, og rør ikke ved fræsere, tråde eller knive og andre farlige bevægelige dele, mens de stadig er i bevægelse.** Dette reducerer risikoen for personskade som følge af bevægelige dele.
- **Når du fjerner fastsiddende materiale eller vedligeholder maskinen, skal du sørge for, at alle kontakter er slået fra, og at netledningen er frakoblet.** Uventet start af maskinen, mens der fjernes fastsiddende materiale eller udføres vedligeholdelse, kan resultere i alvorlig personskade.
- **Transporter maskinen slukket og væk fra kroppen.** Korrekt håndtering af maskinen vil reducere risikoen for utilsigtet kontakt med en klipper, tråd eller kniv, der er i bevægelse.

- **Ved transport eller opbevaring af maskinen skal dækslet altid monteres på metalknive.** Korrekt håndtering af maskinen vil reducere risikoen for utilsigtet kontakt med kniven.
- **Brug kun udskiftningsknive, -tråde, -klippehoveder og -knive, som er angivet af producenten.** Forkerte reservedele kan medføre risiko for brud og personskade.

## Årsager til knivkast og relaterede advarsler

- **Oprethold et fast greb med begge hænder på maskinen, og placer armene, så de ikke kan modstå kast fra kniven. Placer din krop på venstre side af maskinen.** Kast fra kniven kan øge risikoen for personskade, hvis maskinen uventet bevæger sig. Kræfterne, der udløses af kast fra kniven, kan kontrolleres af operatøren, hvis de relevante forholdsregler træffes.
- **Hvis kniven binder, eller hvis en skæring af en eller anden grund afbrydes, skal maskinen slukkes og holdes stille i materialet, indtil kniven standser helt. Mens kniven binder, må du aldrig forsøge at fjerne maskinen fra materialet eller trække maskinen bagud, mens kniven er i bevægelse, da der ellers kan opstå kast fra kniven.** Undersøg og foretag de nødvendige ændringer for at eliminere årsagen til at kniven binder.
- **Brug ikke sløve eller beskadigede knive.** Sløve eller beskadigede knive øger risikoen for, at de sætter sig fast eller hænger fast i en genstand, hvilket resulterer i kast fra kniven.
- **Sørg altid for, at det materiale, der skæres i, er synligt.** Risikoen for kickback er større på steder, hvor der ikke er frit udsyn til det materiale, der klippes eller skæres.
- **Hvis du bliver kontaktet af en anden person, mens du betjener maskinen, skal du slukke for maskinen.** Der er en øget risiko for personskade på andre personer, der rammes af den bevægelige kniv i tilfælde af kast fra kniven.

## Andre generelle sikkerhedsoplysninger

- Sluk produktet, før du bevæger dig til et andet område. Udtag altid batteriet, når produktet overdrages til en anden person.
- Adskil aldrig produktet, medmindre du har deaktiveret det og fjernet batteriet. Lad ikke apparatet være uden opsyn, når det er tændt.
- Skæreværktøjet stopper ikke straks, efter at produktet er slukket.
- Klingene bør stå helt stille, når udløserkontakten er vendt tilbage til udgangspositionen.
- Før brug af produktet og efter stød eller tab, skal maskinen kontrolleres for slitage og skader og om nødvendigt repareres.
- Skulle et eller andet sætte sig fast i skæreudstyret under betjening af produktet, skal du stoppe og deaktivere produktet. Sørg for, at skæreudstyret

- standser helt. Tag batteriet ud før rengøring, eftersyn eller reparation af produktet og/eller skæreudstyret.
- Kontrollér produktet inden brug. Se *Sikkerhed på side 4* og *Vedligeholdelse på side 15*. Brug ikke et defekt produkt. Gennemfør sikkerhedskontrol, vedligeholdelse og service som beskrevet i denne brugsanvisning.
- Defekt skæreudstyr kan øge risikoen for ulykker.
- Kontrollér gearet for snavs og revnedannelse. Rengør gearet for græs og løv med en børste. Handsker skal benyttes, når det er nødvendigt.
- Sørg altid for, at ventilationsåbninger holdes fri for snavs.
- Kontrollér, at trimmerhovedet er sikkert påsat trimmeren.
- Alle afskærmninger, skærme og greb skal monteres, før du starter maskinen.
- Kontrollér produktet, så det er i optimal stand. Kontrollér, at alle møtrikker og bolte er spændt.
- Kontrollér, at trimmerhovedet og trimmerskærmen er intakte og fri for revner. Udskift trimmerhovedet eller trimmerskærmen, hvis de har været udsat for slag eller er revnet. Brug altid den anbefalede skærm for det pågældende skæreudstyr. Se kapitlet Tekniske data.
- Dette produkt er et farligt værktøj, hvis du ikke er forsigtig, eller hvis du bruger produktet forkert. Dette produkt kan forårsage alvorlig personskade eller død for brugeren eller andre.
- Denne enhed er ikke beregnet til at blive brugt af personer (herunder børn) med nedsatte fysiske, følelsesmæssige eller mentale evner eller mangel på erfaring og viden, medmindre de er under opsyn eller har fået træning i brug af enheden af en person, der er ansvarlig for deres sikkerhed. Børn skal være under opsyn for at sikre, at de ikke leger med enheden.
- Tillad aldrig børn at anvende eller være i nærheden af maskinen. Da maskinen er nem at starte, kan børn muligvis starte maskinen, hvis de ikke holdes under opsyn. Dette kan indebære risiko for alvorlige personskader. Tag derfor batteriet ud, når maskinen ikke er under opsyn.
- Lad ikke børn eller personer, som ikke er trænet i brugen af produktet og/eller batteriet, bruge eller udføre service på den/det.
- Nationale eller lokale bestemmelser kan regulere brugen. Overhold de gældende bestemmelser.
- Opbevar udstyret et sted, der kan aflåses, så det er utilgængeligt for børn og uvedkommende.
- Transportskærmen skal altid anvendes ved opbevaring og transport.
- Hold altid hænder og fødder væk fra beskæringsområdet, særligt når motoren tændes.
- Når produktet slukkes, skal du sørge for at holde hænder og fødder væk fra skæreudstyret, indtil det er standset helt.
- Fjern ikke afskåret materiale, og lad ikke andre personer fjerne afskåret materiale, mens produktet

er aktiveret, eller skæreudstyret roterer, da det kan resultere i alvorlig personskade.

- Vær opmærksom på, at du som bruger af udstyret er ansvarlig for, at andre personer og deres ejendom ikke udsættes for uheld eller faremomenter.
- Produktets oprindelige udformning må under ingen omstændigheder ændres uden producentens samtykke. Brug altid originalt tilbehør. Ikke-autoriserede ændringer og/eller ikke-godkendt tilbehør kan medføre alvorlige skader eller døden for brugeren eller andre. Din garanti dækker ikke skader eller ansvar som følge af anvendelse af ikke-godkendt tilbehør eller reservedele.
- Det eneste tilbehør, du må anvende med dette produkt, er det skæreudstyr, der anbefales i kapitlet Tekniske data.
- Brug aldrig et produkt, der er blevet ændret, så det ikke længere svarer til originalmodellen
- Brug aldrig et produkt, som er behæftet med fejl. Følg instruktionerne for sikkerhedskontrol, vedligeholdelse og service i denne brugsanvisning. Visse vedligeholdelses- og serviceforanstaltninger må kun udføres af erfarne og kvalificerede specialister. Se anvisningerne under overskriften Vedligeholdelse.
- Arbejde i dårligt vejr er trættende og øger ofte risici for skader. På grund af den øgede risiko anbefales det ikke at bruge maskinen i meget dårligt vejr, f.eks. tæt tåge, kraftig regn, hård vind, kraftig kulde, risiko for lynnedslag osv.
- Arbejd aldrig på en stige, stol, palle eller fra et andet højt sted, som ikke er helt stabilt.
- Opbevar inaktive apparater indendørs - Når apparatet ikke er i brug, bør det opbevares indendørs
- Det er ikke muligt at tage højde for alle de situationer, du kan tænkes at komme ud for. Udvis derfor altid forsigtighed, og brug din sunde fornuft. Undgå situationer, som du ikke synes, du er tilstrækkeligt kvalificeret til. Hvis du stadig føler dig usikker med hensyn til fremgangsmåden, efter at du har læst disse anvisninger, skal du kontakte en ekspert, før du fortsætter.
- Sørg for, at ingen mennesker eller dyr kommer nærmere end 15 meter under arbejdet. Hvis flere brugere arbejder i det samme område, skal sikkerhedsafstanden være mindst 15 meter. Dette kan indebære risiko for alvorlige personskader. Stands øjeblikkeligt produktet, hvis nogen nærmer sig. Sving aldrig rundt med produktet uden først at kontrollere bagud, at der ikke befinder sig nogen i sikkerhedszonen.
- Skulle et eller andet sætte sig fast i skæreudstyret under betjening af produktet, skal du stoppe og deaktivere produktet. Sørg for, at skæreudstyret standser helt. Tag batteriet ud før rengøring, eftersyn eller reparation af produktet og/eller skæreudstyret.
- Sørg for, at hverken mennesker, dyr eller andet kan ikke påvirke din kontrol af produktet eller, at de ikke kan komme i kontakt med skæreudstyret eller løse

genstande, som slynges væk af skæreudstyret. Brug aldrig produktet uden mulighed for at kunne tilkalde hjælp i tilfælde af en ulykke.

- Sørg for, at du kan bevæge dig og stå sikkert. Kig efter eventuelle forhindringer ved en uventet retrætte (rødder, sten, grene, huller, grøfter osv.). Vær meget forsigtig ved arbejde i skrånende terræn.
- Gå. Løb aldrig.
- Kontrollér arbejdsområdet. Fjern alle løse genstande som for eksempel sten, knust glas, søm, ståltråd, snor og lignende, som kan slynges ud eller sno sig ind i klingens eller klingskærmen.
- Pas på grenstumper, som kan slynges væk, når du skærer. Skær ikke for nær ved jorden, hvor sten eller andre løse genstande kan blive slynget op.
- Sørg for, at tøj eller kropsdeler ikke kan komme i kontakt med skæreudstyret, mens produktet er aktiveret. Hold produktet under hoftehøjde.
- Pas på udslyngede genstande. Godkendt øjenværn skal altid anvendes. Læn dig aldrig ind over skæreudstyrets skærm. Sten, skidt m.m. kan blive slynget op i øjnene og forårsage blindhed eller alvorlige skader.
- Vær altid opmærksom på advarselssignaler eller tilråb, når høreværnet bruges. Tag altid høreværnet af, så snart produktet er standset.
- Hvis uønskede vibrationer forekommer, bank let en ny tråd ud for at få den korrekte længde til at stoppe vibrationerne.
- Hvis produktet begynder at vibrere unormalt, skal du standse produktet og fjerne batteriet.
- Overeksponering af vibrationer kan føre til kredsløbsforstyrrelser og skader på nervesystemet hos personer med kredsløbsforstyrrelser. Tal med din læge, hvis du får symptomer på overeksponering af vibrationer. Eksempler på sådanne symptomer er følelseløshed, manglende følesans, kildren, stikken, smerte, manglende eller reduceret styrke i forhold til normalt, forandringer i hudens farve eller i dens overflade. Disse symptomer opstår almindeligvis i fingre, hænder og håndled.
- Hold altid fast om produktet med begge hænder. Hold produktet på højre side af kroppen.

## Personligt beskyttelsesudstyr

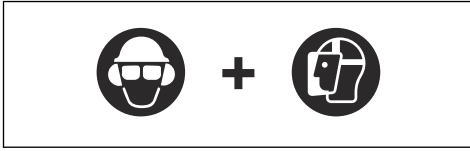


**ADVARSEL:** Læs følgende advarselsinstruktioner, inden du bruger produktet.

- Brug godkendt personligt beskyttelsesudstyr, når du bruger produktet. Personligt beskyttelsesudstyr udelukker ikke fuldstændigt risikoen for personskader, men det mindsker graden af skaderne i tilfælde af, at der skulle ske en ulykke. Lad forhandleren hjælpe dig med at vælge det rigtige udstyr.
- Brug en hjelm, hvis træerne i arbejdsområdet har en højde på mere end 2 meter/6,5 fod.



- Brug godkendt høreværn.
- Brug altid godkendte beskyttelsesbriller, der overholder ANSI Z87.1-standarden i USA eller EN 166 i EU-lande. Brug visir til beskyttelse af ansigtet. Visiret er ikke nok til at beskytte øjnene.



- Brug om nødvendigt beskyttelseshandsker, f.eks. ved montering, eftersyn og rengøring af skæreudstyret.
- Brug beskyttelsessko med stålsnude og skridsikre såler.
- Brug beklædning, der er lavet af et stærkt materiale. Brug altid kraftige lange bukser og lange ærmer. Brug ikke løstsiddende tøj, som kan sætte sig fast i buske og grene. Brug ikke smykker, korte bukser eller sandaler. Du må ikke gå med bare fødder. Sæt håret op i en sikker højde, dvs. over skulderen.



- Hav førstehjælpsudstyr i nærheden.



## Sikkerhedsanordninger på produktet



**ADVARSEL:** Læs følgende advarselsinstruktioner, inden du bruger produktet.

I dette afsnit forklares mere om produktets sikkerhedsfunktioner og deres formål, samt hvordan kontrol og vedligeholdelse skal udføres for at sikre, at de fungerer. Se anvisningerne i afsnittet *Produktoversigt på side 2* for at se, hvor disse dele sidder på produktet.

Produktets levetid kan forkortes og risikoen for ulykker kan øges, hvis vedligeholdelsen ikke udføres korrekt, og hvis service og/eller reparation ikke udføres fagligt korrekt. Kontakt det nærmeste serviceværksted for at få yderligere oplysninger.



**ADVARSEL:** Brug aldrig et produkt med defekt sikkerhedsudstyr. Produktets sikkerhedsudstyr skal kontrolleres og vedligeholdes som beskrevet i dette afsnit.

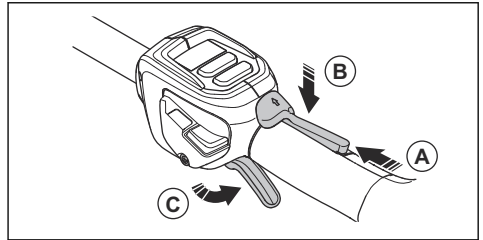
Klarer produktet ikke alle kontrollerne, skal du kontakte et serviceværksted for at få den repareret.



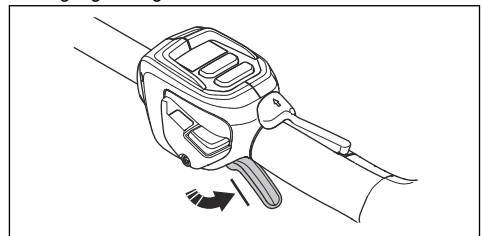
**BEMÆRK:** Al service og reparation af maskinen kræver specialuddannelse. Dette gælder især produktets sikkerhedsudstyr. Hvis maskinen ikke klarer nogen af de nedennævnte kontroller, skal du kontakte dit serviceværksted. Ved at købe nogle af vores produkter kan du være sikker på at få en faglig korrekt reparation og service. Hvis maskinen er købt et sted, som ikke er en af vores serviceydende forhandlere, skal du spørge dem efter det nærmeste serviceværksted.

## Sådan kontrolleres låsen på strømudløseren

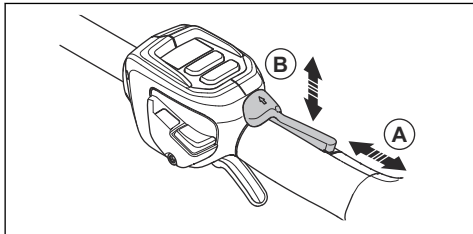
Låsen på strømudløseren er designet til at forhindre utilsigtet aktivering. Når du trykker strømudløserlåsen fremad (A) og derefter trykker strømudløserlåsen mod håndtaget (B), slippes strømudløseren (C). Når du trykker strømudløserlåsen fremad og derefter trykker strømudløserlåsen mod håndtaget, slippes strømudløseren. Denne bevægelse udløses af tre uafhængige fjedre.



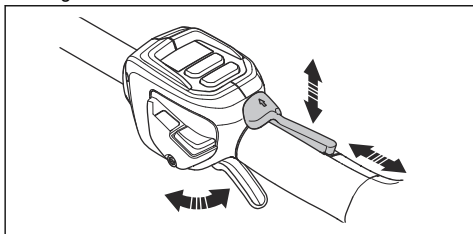
1. Kontrollér, at strømudløseren er låst, når låsen er i udgangsstillingen.



- Tryk strømudløserlåsen fremad (A) og ned. Tryk strømudløserlåsen mod håndtaget (B), og kontrollér, at den vender tilbage til udgangsstillingen, når den slippes.



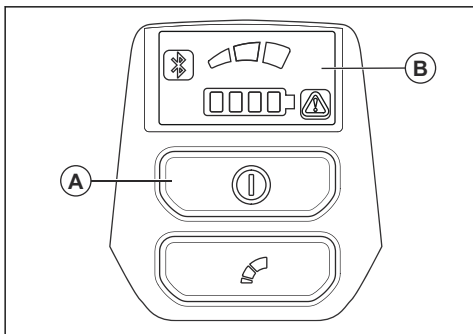
- Kontrollér, at strømudløseren og låsen på strømudløseren bevæger sig frit, og at returfedrene fungerer korrekt.



- Start produktet, se *Sådan startes produktet på side 13*.
- Tryk strømudløseren helt frem for at køre med fuld hastighed.
- Slip strømudløseren, og sørg for, at skæreudstyret standser og forbliver standset.

#### Sådan kontrolleres brugergrensefladen

- Tryk og hold nede på start/stopknappen (A).
  - Produktet er tændt, når displayet (B) bliver tændt.



- Produktet er slukket, når displayet bliver slukket.
- Hvis advarselsindikatoren bliver tændt eller blinker, se *Fejlfinding på side 17*.

#### Sådan kontrolleres skæreudstyrsskærmen



**ADVARSEL:** Brug ikke skæreudstyret uden en godkendt og korrekt monteret skæreudstyrsskærm. Brug altid den anbefalede beskyttelse til det skæreudstyr, du bruger, se *Tilbehør på side 19*. Hvis der monteres forkert eller defekt skæreudstyrsskærm, kan det forårsage alvorlig personskade.

Skæreudstyrsskærmen standser genstande, som udkastes i retning af brugeren. Skæreudstyrsskærmen forhindrer også skader, som kunne opstå, hvis du berører skæreudstyret.

- Stop motoren.
- Se efter skader, f.eks. revner.
- Udskift skæreudstyrsskærmen, hvis den er beskadiget.

#### Trimmerhoved

- Brug altid det korrekte trimmerhoved og skæreudstyr samt den anbefalede trimmertråd. Se *Tilbehør på side 19* og de samlede instruktioner bagest i manualen.
- Sørg for, at klingen på trimmerskærmen ikke er beskadiget.
- Sørg for, at trimmertråden rulles hårdt og jævnt på tromlen for at forhindre usædvanlige vibrationer fra produktet. Forskellige trådlængder kan resultere i unødvendige vibrationer. Bank let på trimmerhovedet for at sikre den korrekte trådlængde.

For at opnå en længere levetid for tråden kan den lægges i vand i 2 dage eller mere, før den samles. Dette vil gøre tråden mere modstandsdygtig.

#### Sikkerhedsinstruktioner til montering



**ADVARSEL:** Læs manualen denne instruktionsbog til strømenheden sammen med instruktionsbogen til det godkendte tilbehør.

- Fjern batteriet fra produktet, før du samler produktet.
- Brug godkendte beskyttelseshandsker.
- En fejlbehæftet eller forkert skærm kan forårsage personskade. Brug ikke skæreudstyr, hvor der ikke er monteret godkendt skærm.
- Sørg for at samle dækslet og akslen korrekt før start af produktet.
- Hvis selen leveres sammen med tilbehøret, skal selen fastgøres korrekt til produktet. Selen gør betjeningen nem og sikker og forhindrer skader på brugeren eller andre personer.

## Sikkerhedsinstruktioner for vedligeholdelse



**ADVARSEL:** Læs følgende advarselsinstruktioner, inden du udfører vedligeholdelse på produktet.

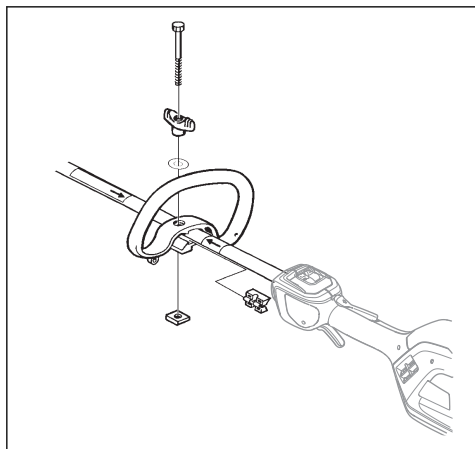
- Fjern batteriet, inden du udfører vedligeholdelse, anden kontrol eller samler produktet.
- Brugeren må kun udføre den form for vedligeholdelses- og servicearbejde, der beskrives i denne brugervejledning. Kontakt en servicetekniker i forbindelse med større vedligeholdelses- og serviceopgaver.
- Batteriet eller batteriopladeren må aldrig rengøres med vand. Stærke opløsningsmidler kan beskadige plasten.

- Hvis du ikke udfører vedligeholdelse, reduceres levetiden for produktet og risikoen for ulykker øges.
- Der kræves særlig uddannelse til al service og reparation, især for sikkerhedsanordninger på produktet. Hvis ikke alle kontroller i denne brugsanvisning er godkendt, efter du har udført vedligeholdelse, skal du kontakte din servicetekniker. Vi garanterer, at der er professionelle reparationer og vedligeholdelse til rådighed for dit produkt.
- Brug altid kun originale reservedele.
- Anvend altid kraftige handsker ved reparation af skæreudstyret. Klingerne er meget skarpe og kan forårsage skader.

## Montering

### Sådan monterer du loophåndtaget

1. Sæt loophåndtaget på akslen mellem pilene. Placer ikke loophåndtaget eller ophængsbeslaget på etiketten.



2. Skub afstandsstykket ind i sporet på loophåndtaget.
3. Monter møtrikken, grebet, og skruen uden at stramme for hårdt.
4. Juster produktet til en komfortabel position.
5. Spænd boltten.

### Sådan monteres skæreudstyret

Skæreudstyret omfatter en form for skæreudstyr og en skæreudstyrsskærm.



**ADVARSEL:** Stands produktet, og fjern batteriet. Bær altid beskyttelseshandsker.



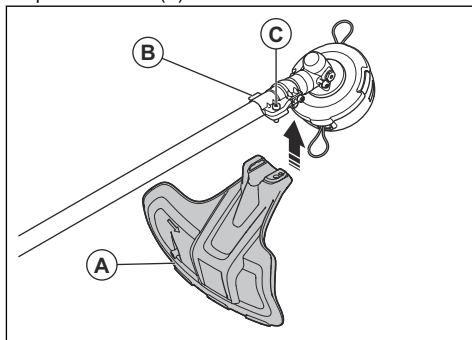
**ADVARSEL:** Brug altid den skæreudstyrsskærm, der anbefales til skæreudstyret. Se *Tilbehør på side 19*.



**ADVARSEL:** Forkert monteret skæreudstyr kan medføre personskade eller død.

### Sådan fastgøres skæreudstyrsskærmen til skæreudstyret

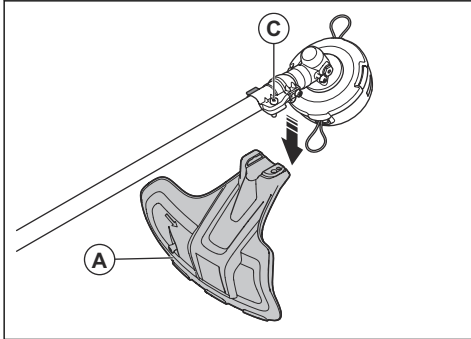
1. Fastgør skæreudstyrsskærmen (A) til krogen på pladeholderen (B).



2. Installer skæreudstyrsskærmen rundt om akslen, og spænd den med boltten (C).

## Sådan fjernes skæreudstyrsskærmen

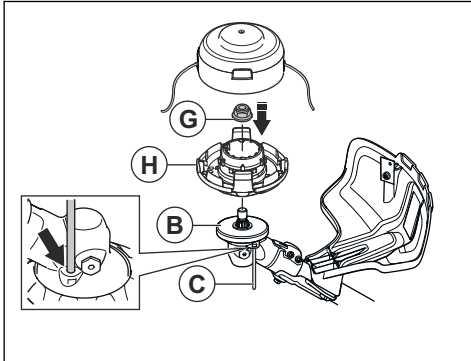
- Løsn boltene (C), og fjern skæreudstyrsskærmen (A) fra akslen.



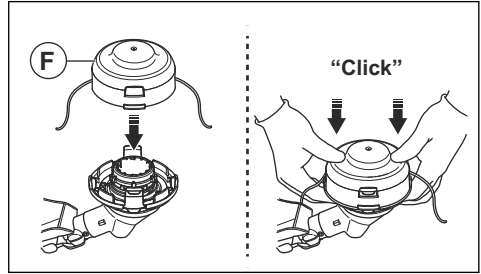
## Sådan monteres trimmerhovedet E35B

**Bemærk:** For at opnå en længere levetid for tråden kan den lægges i vand et par døgn, før den samles. Dette vil gøre tråden stærkere.

1. Monter medbringerhjulet (B) på den udgående aksel.
2. Drej den udgående aksel rundt for at afstemme et af hullerne i medbringerhjulet med det tilsvarende hul i gearhuset.
3. Sæt låsepinden (C) ind i hullet, så akslen låses.
4. Monter trimmerhovedet (H).
5. Monter møtrikken (G).

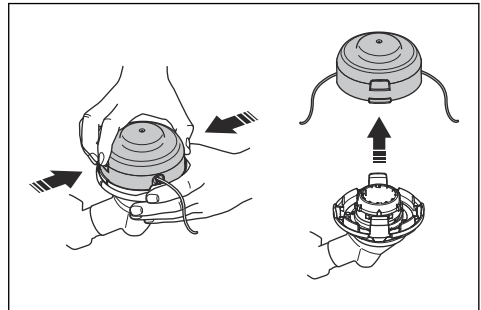


6. Monter trådmonteringen og trimmerhovedets dæksel (F).

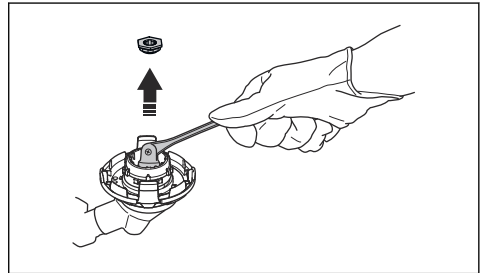


## Sådan fjernes trimmerhovedet E35B

1. Sæt låsestiften ind i hullet, så akslen låses.
2. Tryk på clipsene på trimmerhovedet, og aftag trimmerhoved og udkastet til trimmertråden.



3. Fjern møtrikken, der holder trimmerhovedet og medbringerhjulet.



4. Fjern trimmerhovedet.

## Drift

### Indledning



**ADVARSEL:** Læs og forstå kapitlet om sikkerhed, før du bruger produktet.

### Husqvarna Fleet Services™

Husqvarna Fleet Services™ er en cloudløsning, der giver administratoren af den kommercielle flåde en oversigt over alle produkterne. Husqvarna Fleet Services™ kan føjes til.525iLXT Hvis du vil

vide mere om Husqvarna Fleet Services™, se [www.husqvarna.com](http://www.husqvarna.com).

## Trådløs Bluetooth®-teknologi

Produkter med indbygget trådløs Bluetooth®-teknologi kan oprette forbindelse til mobile enheder, hvilket giver mulighed for yderligere funktioner.

Symbolet for Bluetooth® trådløs teknologi tænder, når din mobile enhed er tilsluttet til produktet.



## Sådan oprettes der forbindelse til produktet med Husqvarna Fleet Services™

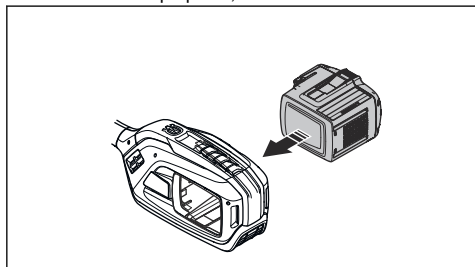
1. Download Husqvarna Fleet Services™-appen på din mobile enhed.
2. Log på Husqvarna Fleet Services™-appen.
3. Følg vejledningen om, hvordan du parrer produktet med Husqvarna Fleet Services™.

## Sådan tilsluttes batteriet til produktet



**ADVARSEL:** Brug kun originale Husqvarna batterier med produktet.

1. Kontroller, at batteriet er fuldt opladt.
2. Skub batteriet ind i batteriholderen på produktet. Batteriet låses på plads, når du hører et klik.



**BEMÆRK:** Hvis batteriet ikke bevæger sig let ind i batteriholderen, er batteriet ikke monteret korrekt. Det kan forårsage skader på produktet.

3. Sørg for, at batteriet er monteret korrekt

## Arbejdsstilling

- Hold produktet med begge hænder.
- Hold produktet på højre side af kroppen.
- Hold skæreudstyret under taljehøjde.
- Hold kropsdele væk fra varme flader.
- Hold kropsdele væk fra skæreudstyret.

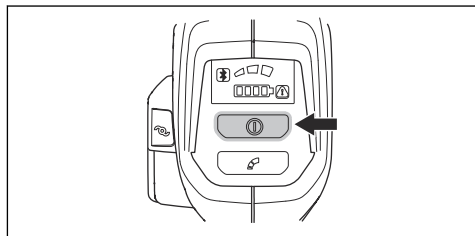
## Før du bruger produktet

- Undersøg arbejdsområdet for at sikre, at du kender terrænet. Undersøg hældningen på jorden, og om der er forhindringer som f.eks. sten, grene og grøfter.
- Foretag en generel inspektion af produktet.
- Udfør alle sikkerheds eftersyn samt service og vedligeholdelse, som fremgår af denne instruktionsbog.
- Undersøg motoren for snavs og revnedannelse. Brug en børste til at rengøre motoren for græs og blade. Brug handsker, når det er nødvendigt.
- Undersøg trimmerhovedet og skæreudstyrsskærmen for skader og revner. Udskift trimmerhovedet og skæreudstyrsskærmen, hvis de er blevet ramt eller er revnet.
- Sørg for, at alle møtrikker og skruer er spændt.
- Sørg for, at alle dæksler, beskyttelsesskærme, håndtag og skæreudstyr er korrekt monteret og er intakte, før du starter produktet.

## Sådan startes produktet

**Bemærk:** Produktet identificerer skæreudstyret, når skæreudstyret udskiftes, og der trykkes på strømudløseren. Produktet stopper, og LED'en blinker, indtil strømudløseren slippes og flytter tilbage til udgangspositionen. Skæreudstyret er på nuværende tidspunkt identificeret og forberedt til brug.

1. Tryk på startknappen, og hold den nede, indtil den grønne LED-indikator for batteriet og den hvide status-LED tændes.



2. Anvend strømudløseren til at regulere hastigheden.

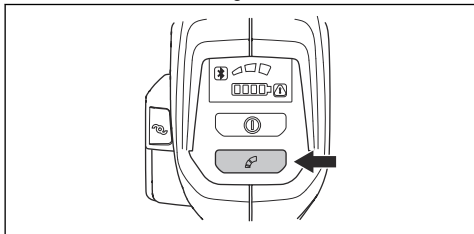
## Sådan begrænses den maksimale hastighed med tilstandsknappen

**Bemærk:** Den maksimale hastighed er relateret til det skæreudstyr, der er monteret og identificeret af produktet. Når en kniv er monteret, er den maksimale hastighed højere, end når et trimmerhoved er monteret. Se *Tekniske data på side 18*.

Dette produkt har en tilstandsknap. Med tilstandsknappen kan operatøren begrænse den maksimale hastighed. Tilstandsknappen har 3 hastighedsniveauer. Et lavere niveau øger produktets

driftstid. Brug niveau 1 og 2, hvis arbejdsopgaven ikke kræver fuld hastighed/fuld kraft. Hvis arbejdsopgaven kræver fuld hastighed/fuld effekt, skal du bruge niveau 3. Brug ikke et niveau, der er højere end nødvendigt for arbejdsopgaven.

1. Tryk på tilstandsknappen for at angive en grænseværdi for den maksimale hastighed. De hvide LED'er tændes for at angive, at funktionen er aktiv.



2. Tryk på tilstandsknappen igen for at vælge det næste hastighedsniveau.

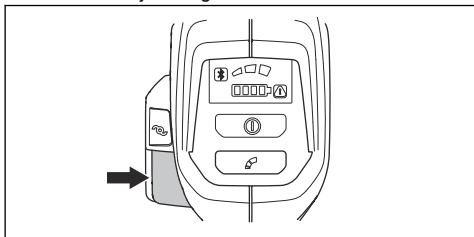
## Sådan udskydes trimmertråd med ErgoFeed-funktionen



**BEMÆRK:** Undlad at ramme jorden med trimmerhovedet for at udskyde trimmertråden.

Produktet har en funktion, som udskyder trimmertråden, når der trykkes på ErgoFeed-knappen. ErgoFeed-funktionen reducerer mængden af slitage på trimmerhovedet. Det reducerer også den utilsigtede tråduddykning, der kan opstå, når du rammer genstande, f.eks. sten og/eller hårde overflader.

- Tryk på ErgoFeed-knappen for at starte den automatiske justering af trimmertråden.



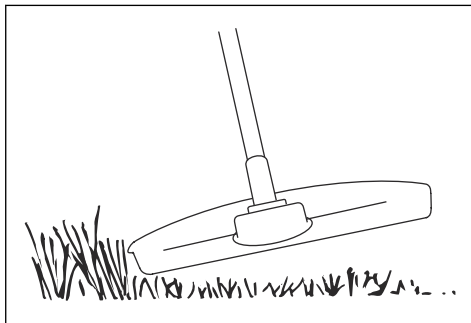
## Automatisk slukkefunktion

Dette produkt har en nedlukningsmetode, der stopper apparatet, hvis produktet ikke anvendes. Den grønne LED til start/stop slukker, og produktet stopper efter 180 sekunder.

## Græstrimming med trimmerhoved

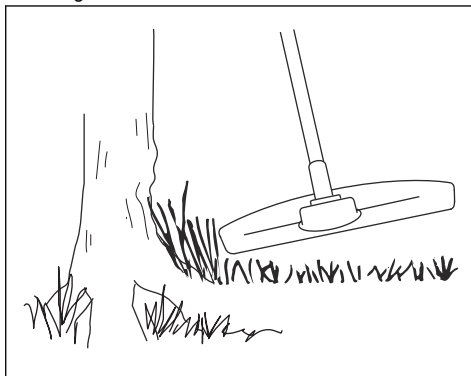
### Sådan trimmes græsset

1. Hold trimmerhovedet lige over jorden, og hold det i vinkel.



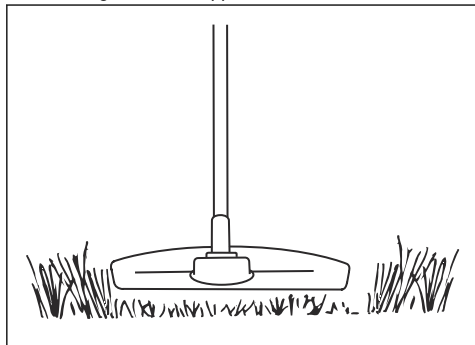
Skub ikke græstrimmertråden ned i græsset.

2. Mindsk længden på græstrimmertråden med 10-12 cm, og sænk motorens omdrejningstal for at mindske risikoen for at beskadige planter.
3. Brug 80 % af fuld hastighed, når du klipper græs nær genstande.

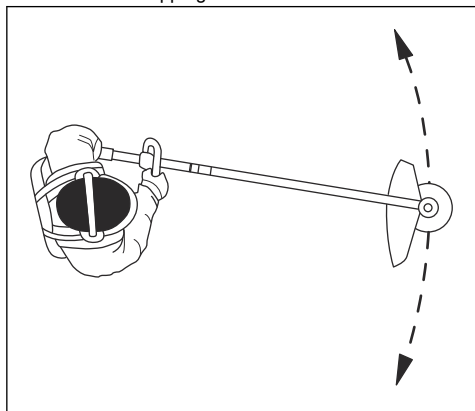


## Sådan klippes græsset

1. Sørg for, at græstrimmertråden er parallel med underlaget, når du klipper.



2. Skub ikke trimmerhovedet ned mod jorden. Jorden og produktet kan blive beskadiget.
3. Lad ikke trimmerhovedet røre jorden konstant, da det kan beskadige trimmerhovedet.
4. Brug fuld hastighed, når du flytter produktet fra side til side for at klippe græs.



Sørg for, at græstrimmertråden er parallelt med jorden.

## Sådan fejles græsset

Luftstrømmen fra den roterende trimmertråd kan bruges til at fjerne det afskårne græs fra et område.

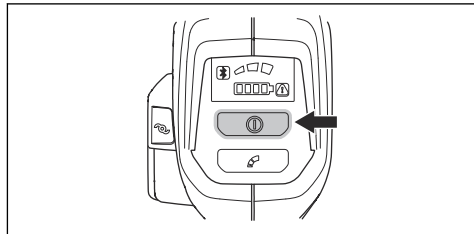
1. Hold trimmerhovedet og trimmertråden parallelt med jorden og over jorden.
2. Køb med fuld hastighed.
3. Flyt trimmerhovedet fra side til side og fej græsset.



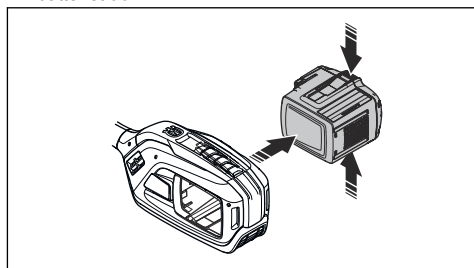
**ADVARSEL:** Rens trimmerhovedets dæksel, hver gang du monterer en ny trimmertråd for at undgå uligevægt og vibrationer i håndtagene. Efterse også regelmæssigt andre dele af trimmerhovedet, og rens dem om nødvendigt.

## Sådan standses produktet

1. Slip strømudløseren eller strømudløserlåsen.
2. Tryk på stopknappen.



3. Tryk på udløserknapperne på batteriet, og træk batteriet ud.



## Vedligeholdelse

### Indledning



**ADVARSEL:** Inden du udfører vedligeholdelsesarbejde, skal du læse og forstå kapitlet om sikkerhed.

### Vedligeholdelsesskema



**ADVARSEL:** Fjern batteriet, før du udfører vedligeholdelse.

Nedenfor vises en oversigt over det vedligeholdelsesarbejde, der skal udføres på produktet. Se *Sikkerhedsinstruktioner for vedligeholdelse på side 11* for flere oplysninger.

Vedligeholdelse	Hver dag	Ugentligt	Månedligt
Rengør produktets yvendige overflade med en tør klud. Brug ikke vand.	X		
Kontrollér, at start/stop-knappen fungerer korrekt og ikke er beskadiget.	X		
Kontrollér, at strømudløseren og strømudløserlåsen fungerer i sikkerhedsmæssig henseende.	X		
Sørg for, at alle kontrolenheder fungerer og ikke er beskadiget.	X		
Hold håndtagene tørre, rene og frie for olie og fedt.	X		
Sørg for, at skæreudstyret ikke er beskadiget. Udskift skæreudstyret, hvis det er beskadiget.	X		
Sørg for, at skæreudstyrskærmen er intakt. Udskift skæreudstyrskærmen, hvis den er beskadiget.	X		
Sørg for, at skrue og møtrikker er spændt.	X		
Kontrollér, at udløserknapperne på batteriet fungerer og låser batteriet på plads i produktet.	X		
Kontrollér, at batteriopladeren er intakt og fungerer korrekt.	X		
Sørg for, at batteriet ikke er beskadiget.	X		
Sørg for, at loophåndtaget ikke er beskadiget og er monteret korrekt.	X		
Kontrollér, at klingens er centreret ordentligt, er godt skarp og ikke er beskadiget. En ikke-centreret klinge kan forårsage vibrationer, som kan beskadige produktet.	X		
Kontrollér, at skæreudstyrets kontramøtrik er tilspændt korrekt.	X		
Sørg for, at transportskærmen til klingens ikke er beskadiget, og den kan monteres korrekt.	X		
Undersøg alle koblinger og tilslutninger. Sørg for, at de ikke er beskadigede eller snavsede.		X	
Sørg for, at vinkelgearet er fyldt korrekt op med fedt, se <i>Sådan smøres vinkelgearet på side 16</i> . Hvis ikke, så brug Husqvarna-fedt til vinkelgear.		X	
Smør drivakselenden i den nederste akselkobling.		X	
Sørg for, at motorens luftindtag ikke er beskidt. Rengør luftindtaget med trykluft.		X	
Kontrollér forbindelserne mellem batteriet og produktet. Kontrollér forbindelserne mellem batteriet og batteriopladeren.			X

## Sådan rengøres produktet, batteriet og batteriopladeren

1. Rengør produktet med en tør klud efter brug.
2. Rengør batteriet og batteriopladeren med en tør klud. Hold batteristyrsporene rene.
3. Sørg for, at polerne på batteriet og batteriopladeren er rene, før batteriet sættes i batteriopladeren eller produktet.

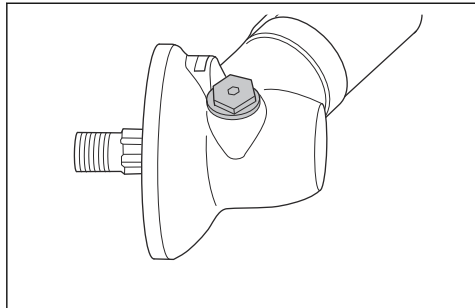
## Sådan smøres vinkelgearet

1. Tag skæreudstyret af.

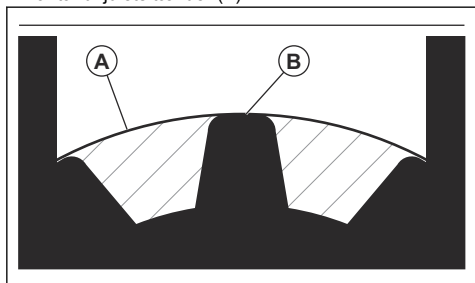
2. Sæt produktet med fedtproppen i den højeste position.



3. Tag fedtproppen ud.



4. Se ind i fedtprophullet, og drej drivakslen. Fedtstanden (A) skal være på niveau med toppen af tandhjulets tænder (B).



5. Hvis fedtstanden er for lav, skal du fylde vinkelgearet med Husqvarna fedt til vinkelgear. Fyld langsomt, og drej drivakslen, mens du påfører vinkelgearet fedt. Stop ved det korrekte niveau (B).



**BEMÆRK:** En forkert mængde fedt kan beskadige vinkelgearet.

6. Sæt fedtproppen i.

## Fejlfinding

### Brugergrænseflade

LED-display	Mulige fejl	Mulig løsning
LED-indikatoren for batteriet blinker orange	Lav batterispænding.	Oplad batteriet.
Den røde fejl-lysdiode blinker.	Overbelastning.	Skæredstyret er blokeret. Deaktiver produktet. Fjern batteriet. Rengør skæredstyret for uønskede materialer.
	Temperaturafvigelse.	Lad produktet køle af.
	Strømdløseren og aktiveringsknappen trykkes ind på én gang.	Udløs strømdløseren, og produktet aktiveres.
Produktet starter ikke	Batteritilslutningerne er snavsedede.	Rengør batteritilslutningerne med trykluft eller en blød børste.
Fejl-LED lyser rød	Produktet kræver service.	Kontakt serviceafdelingen.

# Transport, opbevaring og bortskaffelse

## Transport og opbevaring

- De medfølgende li-ion-batterier overholder lovkravene vedrørende farligt gods.
- Overhold de særlige krav vedrørende emballage og etiketter til kommerciel transport, herunder tredjeparter og speditører.
- Tal med en person med specialuddannelse i farligt materiale, før du sender produktet. Overhold alle gældende nationale bestemmelser.
- Sæt tape på åbne kontakter, når batteriet lægges i en pakke. Sørg for, at batteriet ikke kan bevæge sig i pakken.
- Fjern altid batteriet ved opbevaring eller transport.
- Sæt batteriet og batteriopladeren i et rum, der er tørt og fri for fugt og frost.
- Batteriet må ikke opbevares på steder, hvor statisk elektricitet kan forekomme. Opbevar ikke batteriet i en metalkasse.
- Opbevar batteriet ved temperaturer på mellem 5 °C (41 °F) og 25 °C (77 °F) og væk fra direkte sollys.
- Opbevar batteriopladeren ved temperaturer på mellem 5 °C (41 °F) og 45 °C (113 °F) og væk fra direkte sollys.
- Brug kun batteriopladeren ved en omgivende temperatur på mellem 5 °C (41 °F) og 40 °C (104 °F).

- Oplad batteriet 30 % til 50 %, før du sætter det til opbevaring i længere tid.
- Opbevar batteriopladeren i et rum, der er lukket og tørt.
- Hold batteriet væk fra batteriopladeren under opbevaring. Lad ikke børn og andre ikke-autoriserede personer røre ved udstyret. Opbevar udstyret i et rum, der kan aflåses.
- Rengør produktet, og udfør fuld service, før du sætter produktet til opbevaring i længere tid.
- Brug transportskærmen på produktet for at forhindre personskader eller skader på produktet under transport og opbevaring.
- Fastspænd produktet sikkert under transporten.

## Bortskaffelse af batteriet, batteriopladeren og produktet

Symbolerne på produktet eller emballagen angiver, at produktet ikke er almindeligt husholdningsaffald. Aflever det på en genbrugsstation til elektrisk og elektronisk udstyr. Dette hjælper med at forhindre skader på miljøet og på personer.

Kontakt de lokale myndigheder, dit renovationselskab eller din forhandler for at få flere oplysninger om, hvordan du genbruger dit produkt.

## Tekniske data

### Tekniske data

	525iLXT
<b>Motor</b>	
Motortype	Husqvarna e-torq BLDC
Hastighed for udgående aksel. Trimmerhoved/kniv, $n_0$	5500/7200
Skærebredde, mm	460/18,1
<b>Vægt</b>	
Vægt ekskl. batteri, kg	3,2/7,1
<b>Støjemissioner <sup>1</sup></b>	
Lydeffektniveau, målt dB(A)	91
Lydeffektniveau, garanteret $L_{WA}$ dB (A)	93

<sup>1</sup> Støjemissioner til omgivelserne målt som lydeffekt ( $L_{WA}$ ) i henhold til EF-direktiv 2000/14/EF. Forskellen mellem garanteret og målt lydeffekt er, at den garanterede lydeffekt også omfatter spredning i måleresultatet og variationerne mellem forskellige maskiner af samme model i henhold til direktivet 2000/14/EF.

	<b>525iLXT</b>
<b>Støjniveauer<sup>2</sup></b>	
Lydtryksniveau ved brugerens ører, målt i henhold til IEC 62841-1:	
Udstyret med trimmerhoved (original), dB (A)	78
<b>Vibrationsniveauer<sup>3</sup></b>	
Vibrationsniveauer i håndtag målt i henhold til IEC 62841-1, m/s <sup>2</sup>	
Udstyret med trimmerhoved (originalt), venstre/højre, m/s <sup>2</sup>	2,7/2,5
<b>Radiofrekvensdata for Bluetooth®</b>	
Frekvensbånd, GHz	2,4-2,4835
Udgangseffekt, maks. dBm 0	0

## Godkendte batterier

<b>Batteri</b>	<b>BLi300</b>
Type	Litiumion
Batterikapacitet, Ah	9,4
Nominel spænding, V	36
Vægt, kg (lb)	1,9 (4,2)

## Godkendte batteriladere

<b>Batterioplader</b>	<b>QC500</b>
Indgangsspænding, V	100-240
Frekvens, Hz	50-60
Effekt, watt	500

---

## Tilbehør

---

### Tilbehør

<b>Godkendt tilbehør</b>	<b>Tilbehørstype</b>	<b>Skæredstyrsskærm, vare-nr.</b>
Centerhul i klinger/knive, Ø 25,4 mm		

<sup>2</sup> Rapporterede data for lydtryksniveau for maskinen har en typisk statistisk spredning (standardafvigelse) på 3 dB(A).

<sup>3</sup> Rapporterede data for vibrationsniveau har en typisk statistisk spredning (standardafvigelse) på 1,5 m/s<sup>2</sup>.

Godkendt tilbehør	Tilbehørstype	Skæredstyrsskærm, vare-nr.
Udgangsaksel med gevind M10		
Trimmerhoved	E35B (Ø 2,4-Ø 2,7 mm trimmertråd)	588 54 37-03
	T35, T35x (Ø 2,4-Ø 2,7 mm trimmertråd)	588 54 37-03
Græssakse	3T ( Ø255), tilslutningssæt J-håndtag	538 90 87-01
	4T ( Ø255), tilslutningssæt J-håndtag	538 90 87-01

---

## Registrerede varemærker

---

*Bluetooth®* -navnet og -logoerne er registrerede varemærker tilhørende *Bluetooth SIG, inc.*, og al Husqvarnas brug deraf sker på licens.

# Overensstemmelseserklæring

## EU-overensstemmelseserklæring

Vi, **Husqvarna AB**, SE-561 82 Huskvarna, Sverige,  
tlf.: +46-36-146500 erklærer under eneansvar, at det  
pågældende produkt:

<b>Beskrivelse</b>	Batteridrevet græstrimmer
<b>Varemærke</b>	Husqvarna
<b>Type / model</b>	525iLXT
<b>Identifikation</b>	Serienumrene fra 2023 og fremefter

overholder følgende EU-direktiver og bestemmelser:

Direktiv/bestemmelse	Beskrivelse
2006/42/EF	"vedrørende maskiner"
2014/30/EMC	"vedrørende elektromagnetisk kompatibilitet"
2014/53/EU*	"vedrørende radioudstyr"
2011/65/EU	"vedrørende begrænsning af farlige stoffer"
2000/14/EF	"vedrørende udendørs støj"

og at følgende standarder og/eller tekniske specifikationer anvendes: EN 62841-1:2015/AC:2015, EN 62841-4-4 (IEC 62841-4-4:2020), EN 61000-6-1:2007 (Immunity), EN 61000-6-3:2007/A1:2011/AC:2012 (Emission), ETSI EN 301 489-17 v.3.1.1\*, ETSI EN 301 489-1 v.2.2.3\*, ETSI 300 328 v.2.2.2\*, EN IEC 63000:2018.

\*Gælder for versioner, der omfatter Bluetooth-kommunikation

RISE SMP Svensk Maskinprovning AB, Box 4053, SE-904 03 Umeå, Sweden, har foretaget en frivillig typeafprøvning i henhold til bilag IX til 2006/42/EF. Certifikatnr.: SEC/22/2575.

Notified body: 0404, RISE Svensk Maskinprovning AB, Box 4053, SE-904 03 Umeå, Sweden, har også bekræftet overensstemmelse med bilag VI til Rådets direktiv 2000/14/EF. Certifikatnr.: 01/1610/014

Huskvarna, 2022-12-12

Stefan Holmberg, R&D Director, Technology Management, Husqvarna AB

Ansvarlig for teknisk dokumentation





7. Nopeustilapainike
8. Käynnistys-/pysäytyspainike
9. Käyttöliittymä
10. Käyttöohje
11. Lukkotappi
12. Yhdistelmätyökalu
13. Laturin kaapeli
14. Laturi
15. Virran ja varoitusten merkkivalo
16. Ergo-syöttöpainike
17. Terälaitteen suojus
18. Jousilevy
19. Akku
20. Akun vapautuspainikkeet
21. Varoitusvalo
22. Akun varaustilan painike
23. Varaustila

## Tuotteen symbolit



**VAROITUS:** Laite voi olla vaarallinen! Huolimaton tai virheellinen käyttö saattaa aiheuttaa käyttäjälle tai sivullisille vakavia vammoja tai kuoleman. On erittäin tärkeää, että luet ja ymmärrät tämän käyttöohjeen sisällön. Lue käyttöohje huolellisesti ja varmista, että ymmärrät sen sisällön, ennen kuin alat käyttää laitetta.



Käytä silmä- ja kuulosuojaimia.



Enimmäisnopeus tai nopeus kuormittamattomana.

XXXX /min  
tai min<sup>-1</sup>

Kierroksia tai edestakaisia liikkeitä minuutissa.



Irrota akku ennen huoltotoimenpiteitä.



Laite voi saada esineitä sinkoutumaan, mikä voi aiheuttaa vammoja.



Laite täyttää voimassa olevien EU-direktiivien vaatimukset.

Tämä tuote täyttää sovellettavissa olevien UK-säästösten vaatimukset.



Pysy vähintään 15 metrin etäisyydellä ihmisistä ja eläimistä laitteen käytön aikana.



Käytä hyväksytyjä suojakäsineitä.



Käytä kestäviä luistamattomia jalkineita.

**IPX4**

Suojattu roiskuvilta vedeltä.



EU- (myös Uuden Etelä-Walesin lainsäädännön) ja UK-direktiivien ja -säästösten mukainen ympäristön melupäästökilpi. Tuotteen taattu äänentehotaso on määritelty kohdassa *Tekniset tiedot sivulla 38* ja arvokilvessä.



Tuotteessa tai sen pakkauksessa olevat symbolit osoittavat, ettei tuotetta saa hävittää kotitalousjätteen mukana. Tuote on vietävä kierrätykseen asianmukaiseen kierrätyskeskukseen.

**V**

Nimellisjännite, V



Tasavirta.



Takapotkun vaara.



Pidä kaikki kehon osat poissa kuumilta pinnoilta.



Jos tuotteessa on langaton *Bluetooth®*-tekniikka: Tuotteen nimitarraan on merkitty symboli *Bluetooth®*.

yyyywwxxxx

Tyyppikilvessä näkyy sarjanumero, jossa yyyy on valmistusvuosi, ww on valmistusviikko ja xxxxx on sarjanumero.

**Huomautus:** Muita tuotteen symboleita/tarroja tarvitaan muilla markkina-alueilla ilmaisemaan sertifiointivaatimuksia.

## Valmistaja

Husqvarna AB

Drottninggatan 2, SE-561 82 Huskvarna, Sweden, tel: +46-36-146500

## Tuotevastuu

Tuotevastuulain mukaisesti emme ole vastuussa tuotteen aiheuttamasta vaurioista, jos

- tuote on korjattu virheellisesti
- tuotteen korjaamiseen on käytetty muita kuin valmistajan omia tai sen hyväksymiä osia
- tuotteessa on muu kuin valmistajan oma tai sen hyväksymä lisävaruste
- tuotetta ei ole korjattu valtuutetussa huoltopisteessä tai hyväksytyllä asiantuntijalla.

## Turvallisuus

### Turvallisuusmääritelmät

Varoituksia, huomioita ja huomautuksia käytetään, kun jotakin käyttöohjeen osaa halutaan erityisesti korostaa.



**VAROITUS:** Tätä käytetään, jos käyttöohjeen noudattamatta jättämisestä voi seurata käyttäjän tai sivullisen vamma tai kuolema.



**HUOMAUTUS:** Tätä käytetään, jos käyttöohjeen noudattamatta jättämisestä voi seurata koneen, muiden materiaalien tai ympäristön vaurioituminen.

**Huomautus:** Tätä käytetään tietyissä tilanteissa tarvittavien lisätietojen antamiseen.

### Yleiset sähkötyökaluja koskevat varoitukset



**VAROITUS: Lue kaikki tämän sähkötyökalun mukana tulevat turvavaroitukset, ohjeet, kuvat ja tekniset tiedot.** Alla olevien ohjeiden noudattamatta jättäminen voi johtaa sähköiskuun, tulipaloon ja/tai vakavaan tapaturmaan.

- **Säästä kaikki varoitukset ja ohjeet tulevaa käyttöä varten.** Varoituksissa termillä "sähkötyökalu" tarkoitetaan verkkosähköllä toimivaa (johdollista) sähkötyökalua tai akkukäyttöistä (johdotonta) sähkötyökalua.

### Työalueen turvallisuus

- **Pidä työalue sistinä ja hyvin valaistuna.** Sotkuiset tai hämärät alueet ovat alttiita onnettomuuksille.
- **Älä käytä sähkötyökaluja räjähdysherkässä ympäristössä, esimerkiksi herkästi syttyvien nesteiden, kaasujen tai pölyn läheisyydessä.** Sähkötyökaluista lähtevät kipinät voivat sytyttää pölyn tai kaasut.
- **Pidä lapset ja sivulliset poissa, kun käytät sähkötyökalua.** Häiriöt voivat saada sinut menettämään työkalun hallinnan.

### Sähköturvallisuus

- **Sähkötyökalun pistokkeen on sovittava pistorasiaan. Älä koskaan muuta pistoketta millään tavoin. Älä käytä mitään pistokesovittimia maadoitettujen sähkötyökalujen kanssa.** Muuttamattomat pistokkeet ja sopivat pistorasiat vähentävät sähköiskun vaaraa.
- **Varo koskettamasta maadoitettuja pintoja, kuten putkia, pattereita, liesiä ja jääkaappeja.** Sähköiskun riski kasvaa, jos käyttäjän keho on maadoitettu.
- **Älä altista sähkötyökaluja sateelle tai märille olosuhteille.** Sähkötyökaluun päässyt vesi lisää sähköiskun riskiä.
- **Älä vahingoita johtoa. Älä koskaan käytä johtoa kantamiseen, vetämiseen tai pistokkeen irrottamiseen pistorasiasta. Pidä johto etäällä kuumuudesta, öljystä, terävistä reunoista tai liikkuvista osista.** Vialliset tai solmussa olevat johdot lisäävät sähköiskuvaaraa.
- **Kun käytät sähkötyökalua ulkona, käytä ulkotiloihin sopivaa jatkojohtoa.** Ulkokäyttöön sopivan johdon käyttäminen vähentää sähköiskuvaaraa.
- **Mikäli sähkötyökalun käyttämistä kosteassa ei voida välttää, käytä virtalähdettä, jossa on vikavirtasuojajytkin (RCD).** Vikavirtasuojajytkimen käyttö vähentää sähköiskun vaaraa.



## Henkilökohtainen turvallisuus

- **Pysy valppaana, katso mitä teet ja käytä tervettä järkeä käyttäessäsi sähkötyökaluja.** Älä käytä sähkötyökaluja väsyneenä tai alkoholin, huumeiden tai lääkityksen vaikutuksen alaisena. Hetken epähuomio sähkötyökaluja käytettäessä voi johtaa vakavaan henkilövahinkoon.
- **Käytä henkilökohtaisia suojavarusteita. Pidä aina silmäsuojia.** Hengityssuojain, luistamattomat turvakengät, kypärä, kuulosuojaimet ja muut suojavarusteet niitä vaativissa oloissa käytettyinä vähentävät henkilövahinkoja.
- **Estä tahaton käynnistys. Varmista, että katkaisin on OFF-asennossa ennen virtalähteen ja/tai akun kytkemistä, työkaluun tarttumista tai sen kantamista.** Sähkötyökaluja kantaminen sormi katkaisijalla tai niiden kytkeminen sähköverkkoon tai akkuun katkaisimen ollessa päällä altistaa onnettomuuksille.
- **Irrota mahdolliset säätöavaimet ennen virran kytkemistä sähkötyökaluun.** Sähkötyökaluun pyöryvään osaan kiinnitetty avain voi aiheuttaa henkilövahingon.
- **Älä kurota. Säilytä aina tukeva asento ja tasapaino.** Tämä mahdollistaa sähkötyökaluun paremman hallinnan odottamattomissa tilanteissa.
- **Pukeudu oikein. Älä käytä löysästi istuvia vaatteita tai koruja. Pidä hiukset ja vaatteet etäällä liikkuvista osista.** Löysät vaatteet, korut tai pitkät hiukset voivat tarttua liikkuviin osiin.
- **Jos käytettävissä on kytkentämahdollisuus pölynpoistojärjestelmälle, varmista, että se kytketään ja että sitä käytetään oikein.** Pölynpoistojärjestelmän käyttö voi vähentää pölyyn liittyviä riskejä.
- **Vaikka olisit käyttänyt työkaluja usein ja tuntisit ne hyvin, muista aina ottaa huomioon työkalun turvamaäräykset.** Huolimaton toiminta voi aiheuttaa vakavia vahinkoja sekunnin murto-osassa.

## Sähkötyökaluja käyttö ja huolto

- **Älä pakota sähkötyökaluja.** Käytä käyttötarkoitukseen sopivaa sähkötyökaluja. Oikea sähkötyökalu tekee työn paremmin ja turvallisemmin nopeudella, jota varten se on suunniteltu.
- **Älä käytä sähkötyökaluja, jos virtaa ei voi kytkeä ja katkaista virtakatkaisimella.** Mikä tahansa sähkötyökalu, jota ei voi hallita katkaisimella, on vaarallinen, ja se pitää korjata.
- **Irrota pistoke pistorasiasta ja/tai akku sähkötyökaluista, mikäli mahdollista, ennen kuin teet mitään säätöjä, vaihdat lisävarusteita tai varastoit sähkötyökaluun.** Sellaiset varotoimet vähentävät riskiä, että sähkötyökalu käynnistetään vahingossa.
- **Varastoi käyttämättömät sähkötyökalat pois lasten ulottuvilta, äläkä anna henkilöiden, jotka eivät tunne sähkötyökaluja tai näitä ohjeita, käyttää sähkötyökaluja.** Sähkötyökalat ovat vaarallisia kouluttamattomien käyttäjien käsissä.
- **Huolla sähkötyökaluja ja lisävarusteita. Tarkista, etteivät liikkuvat osat ole väärin suunnattuja tai**

tarttuvia, ettei mikään osa ole murtunut sekä kaikki muut tekijät, jotka voivat vaikuttaa sähkötyökaluun toimintaan. Jos sähkötyökalu on vahingoittunut, korjautu se ennen käyttöä. Monet onnettomuudet johtuvat huonosti huolletuista sähkötyökaluista.

- **Pidä leikkaustyökäluet terävinä ja puhtaina.** Oikein huolletut leikkaustyökäluet, joiden leikkausreunat ovat terävät, eivät juutu kiinni niin helposti ja ovat helpommin hallittavissa.
- **Käytä sähkötyökaluja, lisävarusteita, teriä jne. näiden ohjeiden mukaisesti ottaen huomioon työskentelyolosuhteet ja suoritettavan työn laadun.** Sähkötyökaluun käyttäminen ennakoituista poikkeavissa olosuhteissa voi johtaa vaaratilanteeseen.
- **Pidä kahvat ja tarttumapinnat kuivina, puhtaina ja öljytöminä sekä puhtaana vaselinilla.** Liukkaat kahvat ja tarttumapinnat eivät mahdollista työkalun turvallista käsittelyä ja hallitua odottamattomissa tilanteissa.

## Akkukäyttöisten työkalujen käyttö ja huolto

- **Lataa akku ainoastaan valmistajan tarkoitukseen nimeämällä laturilla.** Tietynlaiseen akustoon soveltuva laturi voi aiheuttaa toisen akuston lataamiseen käytettynä tulipalon vaaran.
- **Liitä työkaluihin ainoastaan niissä käytettäviksi hyväksytyt akkuja.** Muunlaisten akkujen käyttö voi aiheuttaa tapaturmien tai tulipalon vaaran.
- **Kun akkuja ei käytetä, pidä se etäällä metalliesineistä, kuten paperiliittimistä, kolikoista, avaimista, nautoista, ruuveista tai muista pienistä metalliesineistä, jotka saattavat aiheuttaa kosketuksen liittimen välillä.** Akkuliitinten saattaminen keskenään oikosulkuun voi aiheuttaa palovammoja tai tulipalon.
- **Akusta voi tihkua nestettä väärissä olosuhteissa. Vältä kosketusta akkuneesteeseen.** Jos akkuneestettä joutuu iholle, huuhtelee ihoalue vedellä. Jos neste joutuu kosketuksiin silmien kanssa, ota myös yhteys lääkäriin. Akkuneeste voi aiheuttaa ihoärsytystä tai palovammoja.
- **Älä käytä vaurioitunutta tai muutettua akkuja tai työkaluja.** Jos laitteessa käytetään vaurioituneita tai muutettuja akkuja, tuote ei välttämättä toimi asianmukaisesti. Seurauksena saattaa olla tulipalo, räjähdys tai tapaturma.
- **Älä altista akkuja tai työkaluja tulelle tai korkealle lämpötiloille.** Laitteen altistaminen tulelle tai yli 130 °C:n lämpötilalle voi aiheuttaa räjähdyksen.
- **Noudata kaikkia latausohjeita äläkä lataa akkuja tai työkaluja ohjeissa määritetyn lämpötila-alueen ulkopuolella.** Akun lataaminen väärin tai sallituista lämpötiloista poikkeavissa olosuhteissa voi vahingoittaa akkuja ja lisätä tulipaloriskiä.
- **Irrota akku laitteesta ennen säätöjen tekemistä, lisävarusteiden vaihtamista tai laitteen asettamista säilytykseen.** Nämä turvakäytännöt vähentävät akkutyökaluja vahingossa käynnistymisen riskiä.

## Huolto

- **Anna sähkötyökalan korjaaminen pätevän korjaajan tehtäväksi, joka käyttää vain täysin samanlaisia vaihto-osia.** Tämä varmistaa, että sähkötyökalu säilyy turvallisena käyttäjä.
- **Älä koskaan huolla vahingoittuneita akkuja.** Akkuja saavat huoltaa vain valmistaja ja valtuutetut palveluntarjoajat.

## Ruohotrimmerin, ruohoraivurin ja pensassahan turvavaroitukset

- **Älä käytä ruohonleikkuria epäsuotuisissa sääolosuhteissa, etenkin jos salamointi on mahdollista.** Näin pienennät salamaniskujen riskiä.
- **Tarkista perusteellisesti koneen käyttöalueella elävät luontokappaleet.** Luontokappaleet voivat loukkaantua koneen käytön aikana.
- **Tarkista koneen käyttöalue huolellisesti ennen käyttöä ja poista kaikki kivet, risut, johdot, luut ja muut vierasesineet.** Sinkoutuvat esineet voivat aiheuttaa henkilövahinkoja.
- **Tarkasta aina ennen käyttöä silmämääräisesti, että leikkuri tai terä ja leikkuri- tai teräkokooppa eivät ole vaurioituneet.** Vaurioituneet osat lisäävät loukkaantumisvaaraa.
- **Noudata lisävarusteliden vaihtoa koskevia ohjeita.** Huonosti kiristetyt terän kiinnitysmutterit tai -pultit voivat joko vahingoittaa terää tai aiheuttaa sen irtoamisen.
- **Leikkurin nimellispyörimisnopeuden on oltava vähintään sama kuin koneeseen merkitty enimmäispyörimisnopeus.** Nimellispyörimisnopeuttaan nopeammin käytettävät leikkurit voivat hajota ja sinkoutua pois.
- **Käytä suojalaseja, kuulonsuojaimia, kypärää ja käsineitä.** Asianmukainen suojavarustus pienentää lentävistä roskista tai leikkusuimaan tai terän tahattomasta koskettamisesta aiheutuvien henkilövahinkojen riskiä.
- **Käytä aina turvajalkineita koneen käytön aikana. Älä käytä konetta avojaloin tai avoimet sandaalit jalassa.** Tämä vähentää jalkojen loukkaantumisen vaaraa, jos ne osuvat leikkuriin, siimaan tai terään.
- **Käytä pitkiä housuja aina konetta käyttäessäsi.** Paljas iho lisää lentävistä esineistä aiheutuvan loukkaantumisen todennäköisyyttä.
- **Pidä sivulliset poissa, kun käytät konetta.** Sinkoutuvat roskat voivat johtaa vakavaan henkilövahinkoon.
- **Käytä konetta aina molemmin käsin.** Pidä koneesta kiinni molemmin käsin, jotta et menetä sen hallintaa.
- **Pitele konetta kädessäsi tarttumalla ainoastaan sen eristettyihin tartuntapintoihin, sillä leikkusuima tai terä voi osua näkymättömissä oleviin johtoihin.** Jos leikkusuimia ja terät koskettavat jännitteellistä sähköjohtoa, myös koneen paljaisiin metallisiin voi syntyä jännite, jolloin käyttäjä voi saada sähköiskun.

- **Pidä aina tukeva asento ja käytä konetta vain, kun seisot maassa.** Liukkaat tai epätasaiset pinnat voivat aiheuttaa tasapainon tai koneen hallinnan menettämisen.
- **Älä käytä konetta hyvin jyrkissä rinteissä.** Tämä vähentää hallinnan menettämisen, liukastumisen ja kaatumisen vaaraa, josta voi aiheutua henkilövahinkoja.
- **Kun työskentelet rinteissä, pidä jalkasi tukevasti maassa. Käytä konetta aina sivusuunnassa rinteeseen nähden äläkä koskaan ala- tai yläsuunnassa. Ole erittäin varovainen, kun vaihdat suuntaa.** Tämä vähentää hallinnan menettämisen, liukastumisen ja kaatumisen vaaraa, josta voi aiheutua henkilövahinkoja.
- **Pidä kaikki kehon osat poissa leikkurin, siiman tai terän lähettyviltä koneen käytön aikana.** Varmista ennen koneen käynnistämistä, että leikkuri, siima tai terä ei kosketa mitään. Hetken epähuomio konetta käyttäessä voi aiheuttaa vahinkoa sinulle itsellesi tai mulle.
- **Älä käytä konetta vyötärötason yläpuolella.** Tämä auttaa estämään tahattoman leikkuri- tai teräkosketuksen ja mahdollistaa paremman koneen hallinnan odottamattomissa tilanteissa.
- **Varo takaiskimmahdusta, kun sahaat jännityksessä olevaa pensasta tai taimia.** Kun puun kuitujen jännitys vapautuu, jännittynyt pensas tai taimi voi osua käyttäjään ja/tai heittää konetta hallitsemattomasti.
- **Ole erittäin varovainen sahatessasi pensaita ja taimia.** Ohut materiaali voi tarttua terään ja lyödä sinua kohti tai vetää sinut pois tasapainosta.
- **Pidä kone hallinnassasi äläkä kosketa leikkureihin, siimoihin tai teriin tai muihin vaarallisiin osiin niiden liikkeessa.** Tämä vähentää liikkuvista osista aiheutuvan loukkaantumisen riskiä.
- **Kun irrotat juutunutta materiaalia tai huollat konetta, varmista, että kaikki virtakytkimet on asetettu OFF-asentoon ja virtajohto on irrotettu.** Koneen käynnistäminen vahingossa juutunutta ainesta irrottaessa tai konetta huoltaessa voi johtaa vakavaan henkilövahinkoon.
- **Kanna konetta virta katkaistuna ja pois päin kehostasii.** Koneen asianmukainen käsittely pienentää liikkuvaan leikkuriin, siimaan tai terään osuvan tahattoman kosketuksen riskiä.
- **Kun kuljetat tai varastoit konetta, aseta suojus aina metalliteriin.** Koneen asianmukainen käsittely pienentää terään osuvan tahattoman kosketuksen riskiä.
- **Käytä vain valmistajan määräämiä vaihtoleikkureita, -siimoja, -leikkuupäitä ja -terä.** Väärät varaosat voivat lisätä rikkoutumis- ja loukkaantumisriskiä.

## Takapotkun syyt ja siihen liittyvät varoitukset

- **Pidä kiinni koneesta molemmin käsin ja käsivartesi asennossa, jossa kestät takapotkun. Asetu koneen vasemmalle puolelle.** Takapotku voi lisätä loukkaantumisriskiä, koska kone liikkuu

odottamattomasti. Käyttäjä voi hallita takapotkua noudattamalla asianmukaisia varotoimia.

- **Kun terä juuttuu tai leikkaaminen keskeytetään mistä tahansa syystä, katkaise koneen virta ja pidä kone paikallaan, kunnes terä on kokonaan pysähtynyt. Terän juuttuessa älä koskaan yritä irrottaa konetta materiaalista tai vetää konetta taaksepäin terän ollessa liikkeessä. Tämä saattaa aiheuttaa takapotkun.** Tutki terän juuttumisen syy ja poista se asianmukaisilla toimenpiteillä.
- **Älä käytä tylisiä tai vahingoittuneita teriä.** Tylpät tai vahingoittuneet terät lisäävät juuttumisen tai tarttumisen vaaraa, mikä voi johtaa takapotkuun.
- **Pidä leikkattava materiaali aina selvästi näkyvässä.** Takapotku tapahtuu helpommin alueilla, joilla katkaistavan materiaalin näkeminen on vaikeaa.
- **Jos joku lähestyy sinua koneen käytön aikana, sammuta kone.** Liikkuva terä voi iskeytyä muihin henkilöihin tapapotkun sattuessa.

## Muita yleisiä turvaohjeita

- Sammuta laite, kun siirryt alueelta toiselle. Irrota akku aina ennen kuin luovutat laitteen toisen käyttäjän käyttöön.
  - Älä koskaan laske laitetta maahan, ellet ole pysäyttänyt sitä ja poistanut akkua. Valvo laitetta aina, kun se on käynnissä.
  - Leikkuulaite ei pysähdy välittömästi laitteen sammuttamisen jälkeen.
  - Terän pitäisi olla kokonaan pysähtynyt, kun liipaisukytkin on palannut alkuperäiseen asentoonsa.
  - Tarkista laite kulumisen ja vaurioiden varalta aina ennen käyttöä ja minkä tahansa laitteeseen kohdistuneen iskun jälkeen. Korjaa viat tarvittaessa.
  - Jos terälaitteeseen tarttuu jotain käytön aikana, pysäytä ja sammuta laite. Varmista, että terälaitte pysähtyy kokonaan. Poista akku ennen kuin puhdistat, tarkistat tai korjaat laitetta ja/tai terälaitetta.
  - Tarkista laite ennen käyttöä. Katso kohdat *Turvallisuus sivulla 24* ja *Huolto sivulla 35*. Älä käytä vaurioitunutta laitetta. Noudata tässä käyttöohjeessa annettuja turvallisuustarkastuksia, kunnossapitoa ja huoltoja koskevia ohjeita.
  - Viallinen terälaitte voi lisätä onnettomuuksien vaaraa.
  - Tarkista vaihde liian ja murtumien varalta. Poista ruoho ja lehdet vaihteesta harjalla. Käytä käsineitä aina tarvittaessa.
  - Varmista aina, että ilmanottoaukot ovat puhtaat, eikä niissä ole likaa.
  - Varmista, että siimapää on asianmukaisesti kiinnitetty trimmeriin.
  - Kaikki kannot, suojukset ja kahvat on kiinnitettävä ennen käynnistystä.
  - Tarkista, että laite on moitteettomassa kunnossa. Tarkista, että kaikki mutterit ja ruuvit on kiristetty.
  - Tarkista, että siimapää ja trimmerin suojuus ovat ehjiä eikä niissä ole halkeamia. Vaihda siimapää tai
- siimapään suojuus, jos siihen on kohdistunut iskuja tai siinä on halkeamia. Käytä aina ko. terälaitteelle suositeltua teräsuojusta. Katso luku Tekniset tiedot.
  - Tämä laite on vaarallinen työkalu, jos sitä käytetään huolimattomasti tai väärin. Tämä laite voi aiheuttaa käyttäjälle tai sivullisille vakavia vahinkoja tai kuoleman.
  - Laitetta eivät saa käyttää henkilöt (lapset mukaan lukien), joiden fyysinen, aistinvarainen tai henkinen toimintakyky on alentunut. Laitetta eivät myöskään saa käyttää henkilöt, joilla ei ole riittävää kokemusta tai taitoja laitteen käyttöön, elleivät he ole saaneet ohjausta tai ohjeita heidän turvallisuudestaan vastaavalta henkilöltä. Lapsia on valvottava, jotta voidaan varmistaa, etteivät he leiki laitteella.
  - Älä anna koskaan lasten käyttää laitetta tai oleskella sen läheisyydessä. Koska laite on helppo käynnistää, myös lapset saattavat pystyä käynnistämään sen, ellei heitä valvota. Tämä voi johtaa vakaviin henkilövahinkoihin. Irrota sen vuoksi akku aina, kun laite on ilman valvontaa.
  - Älä koskaan anna lasten tai henkilöiden, joille ei ole annettu laitteen ja/tai akun käyttöohjusta, käyttää tai korjata sitä.
  - Käyttöä säädellessään mahdollisesti kansallisilla tai paikallisilla määräyksillä. Noudata ilmoitettuja määräyksiä.
  - Säilytä laite lukitussa tilassa niin, että se on lasten ja asiaankuulumattomien henkilöiden ulottumattomissa.
  - Kuljetussuojusta on aina käytettävä säilytyksen tai kuljetuksen aikana.
  - Pidä jalat ja kädet aina poissa leikkuualueelta, erityisesti silloin, kun käynnistät moottorin.
  - Kun laite on sammutettu, pidä kädet ja jalat etäällä terälaitteesta, kunnes se on täysin pysähtynyt.
  - Älä poista tai anna muiden poistaa leikkuujätettä, kun laite käy tai terälaitte pyörii, sillä seurauksena voi olla vakavia vammoja.
  - Muista, että sinä käyttäjänä olet vastuussa siitä, ettet altista ihmisiä tai heidän omaisuuttaan vahingoille tai niistä johtuville vaaroille.
  - Laitteen rakennetta ei missään tapauksessa saa muuttaa ilman valmistajan lupaa. Käytä aina alkuperäisiä lisävarusteita. Hyväksymättömien muutosten ja/tai lisävarusteiden käyttö voi aiheuttaa käyttäjälle tai muille vakavia vahinkoja tai kuoleman. Takuu ei välttämättä kata hyväksymättömien lisävarusteiden tai varaosien käytöstä aiheutuneita vaurioita tai vastuuta.
  - Ainoat lisälaitteet, joita tämän laitteen kanssa saa käyttää, ovat luvussa Tekniset tiedot suosittelemamme terälaitteet.
  - Älä koskaan käytä laitetta, jota on muutettu niin, ettei sen rakenne enää ole alkuperäinen.
  - Älä koskaan käytä viallista laitetta. Noudata tässä käyttöohjeessa annettuja turvallisuustarkastuksia, kunnossapitoa ja huoltoja koskevia ohjeita. Tietyt kunnossapito- ja huoltotyöt on annettava

koulutettujen ja pätevien asiantuntijoiden tehtäviksi. Katso ohjeet kohdasta Kunnossapito.

- Huonossa säässä työskentely on välttävää, ja siihen liittyy usein riskitekijöitä. Riskitekijöiden takia laitteita ei ole suositeltavaa käyttää huonoissa sääolosuhteissa, kuten sumuisella tai sateisella säällä, kovalla tuulella, erittäin kylmällä säällä tai ukkosella.
- Älä koskaan työskentele tikkailta tai muulta huonosti kiinnitetyltä korkealta paikalta.
- Säilytä käyttämättömiä laitteita sisätiloissa – laitteita on säilytettävä sisätiloissa, kun ne eivät ole käytössä
- On mahdotonta kuvata kaikkia mahdollisia tilanteita, joita laitteen käytössä voi ilmetä. Ole aina varovainen ja käytä tervettä järkeä. Vältä tilanteita, mihin et katso taitosi riittävän. Mikäli olet vielä näiden ohjeiden lukemisen jälkeen epävarma menettelytavoista, sinun on kysyttävä neuvoa asiantuntijalta ennen jatkamista.
- Huolehdi siitä, että ihmiset ja eläimet ovat työn aikana vähintään 15 metrin päässä laitteesta. Kun useampia käyttäjiä työskentelee samalla työalueella, on turvaetäisyyden oltava vähintään 15 m. Muuten vaarana ovat vakavat henkilövahingot. Sammuuta laite välittömästi, jos joku tulee lähemmäs. Älä käänny laitteen kanssa ympäri tarkistamatta ensin, ettei turva-alueella ole ketään.
- Jos terälaitteeseen tarttuu jotain käytön aikana, pysäytä ja sammuta laite. Varmista, että terälaitte pysähtyy kokonaan. Poista akku ennen kuin puhdistat, tarkistat tai korjaat laitetta ja/tai terälaitetta.
- Varmista, etteivät ihmiset, eläimet tai muut tekijät pääse vaikuttamaan laitteen hallintaan tai joudu kosketuksiin terälaitteen tai terälaitteesta sinkoutuvien irtonaisten esineiden kanssa. Älä kuitenkaan käytä laitetta, ellei sinulla ole mahdollisuutta kutsua apua onnettomuustapauksessa.
- Varmista, että voit siirtyä ja seisoa turvallisesti. Tarkista, onko ympäristössä esteitä (juuria, kiviä, oksia, kuoppia, oja jne.) äkilliselle siirtymiselle. Ole erittäin varovainen työskennellessäsi viettävässä maastossa.
- Liiku kävelyvauhtia, ei juosten.
- Tarkista työskentelyalue. Poista kaikki irralliset esineet, kuten kivet, lasinsirpaleet, naulat, rautalangat, narut ja vastaavat, jotka voivat sinkoutua liikkeelle tai tietoutua leikkaimeen tai leikkusuojukseen.
- Varo oksanpätkiä, joita voi sinkoutua ilmaan leikkuun aikana. Älä sahaa liian lähellä maanpintaa, sillä ilmaan voi sinkoutua kiviä ja muuta irtotavaraa.
- Varmista, etteivät vaatteet tai ruumiinosat pääse koskemaan terälaitteeseen laitteen ollessa käynnissä. Pidä laite vyötärön alapuolella.
- Varo sinkoutuvia esineitä. Hyväksyttäviä silmiensuojaimia on aina käytettävä. Älä koskaan nojaa terälaitteen suojuksen yli. Kivet, roskat

yms. saattavat sinkoutua silmiin ja aiheuttaa sokeutumisen tai vakavia vahinkoja.

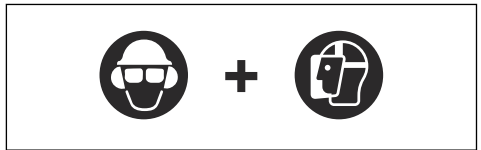
- Tarkkaile aina varoitussignaaleja ja -huutoja kuulosuojaimia käyttäessäsi. Riisu kuulosuojaimet välittömästi laitteen pysäytyksen jälkeen.
- Jos laite tärisee, napauta siimapäätä, jolloin siima säätyy oikeaan mittaansa ja tärinä loppuu.
- Jos laite alkaa täristä epätavallisella tavalla, pysäytä laite ja irrota akku.
- Liiallinen altistuminen tärinöille saattaa aiheuttaa verisuoni- tai hermovaurioita verenkiertohäiriöistä kärsiville henkilöille. Käänny lääkärin puoleen, jos havaitset oireita, jotka voivat liittyä liialliseen tärinöille altistumiseen. Esimerkkejä tällaisista oireista ovat puutuminen, tunnottomuus, kutina, pistely, kipu, voimattomuus tai heikkous sekä ihon värin tai pinnan muutokset. Näitä oireita esiintyy tavallisesti sormissa, käsissä tai ranteissa.
- Pidä laitetta aina molemmin käsin. Pidä laitetta kehon oikealla puolella.

## Henkilökohtainen suojavaarustus



**VAROITUS:** Lue seuraavat varoitushjeet ennen laitteen käyttämistä.

- Käytä aina hyväksytyjä henkilökohtaisia suojavaarusteita, kun käytät laitetta. Henkilökohtaiset suojavaarusteet eivät poista tapaturmien vaaraa, mutta ne lieventävät vammoja onnettomuustilanteessa. Anna jälleenmyyjän auttaa oikeiden varusteiden valinnassa.
- Käytä kypärää, jos työalueen puiden pituus on yli 2 m.
- Käytä hyväksytyjä kuulosuojaimia.
- Käytä aina hyväksytyjä suojalaseja, jotka ovat standardin ANSI Z87.1 mukaisia Yhdysvalloissa tai standardin EN 166 mukaisia EU-maissa. Käytä visiriä suojaamaan kasvoja. Visiiri ei tarjoa riittävää suojausta silmille.



- Käytä käsineitä tarvittaessa esimerkiksi terävarustuksen asennuksen, tarkastuksen ja puhdistuksen aikana.
- Käytä turvajalkineita, joissa on teräskärjet ja luistamattomat pohjat.
- Käytä lujasta materiaalista valmistettuja vaatteita. Käytä aina vahvakankaisia pitkiä housuja ja pitkähihaista takkia. Vältä liian löysiä vaatteita, jotka tarttuvat helposti risuihin ja oksiiin. Älä käytä koruja, lyhyitä housuja tai sandaaleja. Älä ole paljain jaloin. Sido hiukset turvallisesti olkapäiden yläpuolelle.



- Pidä ensiaputarvikkeet lähetyksillä.



## Tuotteen turvalaitteet



**VAROITUS:** Lue seuraavat varoitusohjeet ennen koneen käyttämistä.

Tässä osassa kerrotaan laitteen turvaominaisuuksista ja niiden toiminnasta sekä annetaan tarkastus- ja kunnossapito-ohjeet, joilla varmistetaan laitteen toimivuus. Katso kohdasta *Tuotteen kuvaus sivulla 22*, missä nämä laitteet koneessasi sijaitsevat.

Laitteen käyttöä voi lyhentyä ja onnettomuusvaara kasvaa, jos laitteen kunnossapitoa ei suoriteta oikein ja jos huoltoa ja/tai korjauksia ei tehdä ammattitaitoisesti. Saat lisätietoja lähimmästä huoltoliikkeestä.



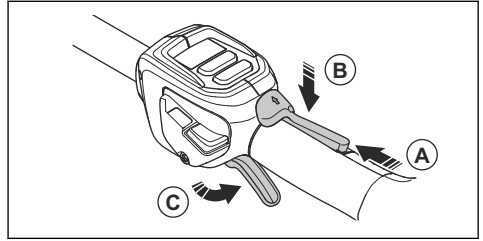
**VAROITUS:** Älä koskaan käytä laitetta, jos sen turvalaitteet ovat viallisia. Laitteen turvavarustus on tarkastettava ja pidettävä kunnossa tässä osassa esitetyllä tavalla. Jos laitteessasi ilmenee tarkastettaessa puutteita, se on toimitettava huoltoliikkeeseen korjattavaksi.



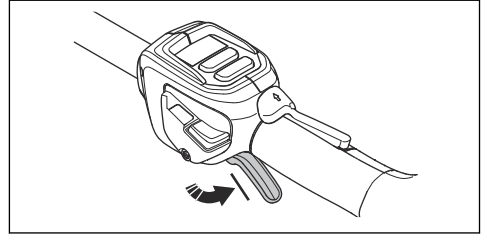
**HUOMAUTUS:** Kaikki koneen huolto- ja korjaustyöt vaativat erikoiskoulutusta. Tämä koskee erityisesti laitteen turvavarustusta. Jos koneessa havaitaan puutteita alla luetelluissa tarkastuksissa, on sinun otettava yhteys huoltoliikkeeseen. Hankkimalla tuotteen meiltä varmistat, että saat sille ammattimaisen korjauksen ja huollon. Jos ostat koneen muusta kuin huollot suorittavasta ammattiliikkeestä, pyydä myyjää neuvomaan lähin huoltoliike.

## Käyttöliipaisimen varmistimen tarkistaminen

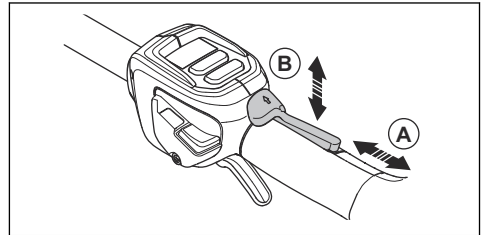
Käyttöliipaisimen varmistin on suunniteltu estämään laitteen tahaton käyttö. Kun painat käyttöliipaisimen varmistinta eteenpäin (A) ja sitten käyttöliipaisimen varmistinta päin kahvaa (B), käyttöliipaisin (C) vapautuu. Kun ote kahvasta irrotetaan, palautuvat sekä käyttöliipaisin että varmistin lähtöasentoonsa. Liikettä ohjaavat kolme riippumatonta joustia.



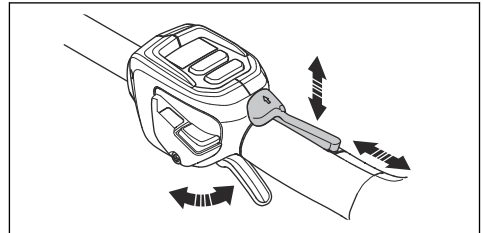
1. Varmista, että käyttöliipaisin on lukittu, kun varmistin on alkuasennossa.



2. Paina käyttöliipaisimen varmistinta eteenpäin (A) ja alas. Pidä käyttöliipaisimen varmistinta kahvaa (B) vasten ja varmista, että se palautuu lähtöasentoonsa, kun se vapautetaan.



3. Tarkista, että käyttöliipaisin ja sen varmistin liikkuvat vapaasti ja palautusjouset toimivat oikein.

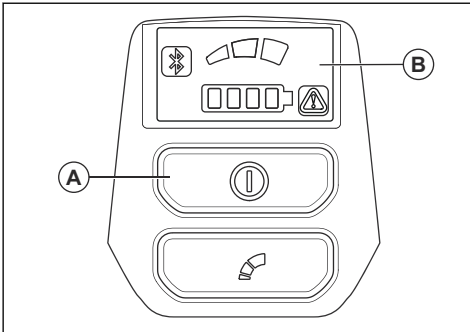


4. Käynnistä laite, katso kohta *Laitteen käynnistäminen sivulla 33*.
5. Käytä täyttä nopeutta painamalla käyttöliipaisin pohjaan.
6. Vapauta käyttöliipaisin ja varmista, että terälaite pysähtyy ja jää paikalleen.

## Käyttöliittymän tarkistaminen

1. Pidä käynnistys-/pysäytyspainiketta (A) painettuna.

- a) Tuote on käynnissä, kun näyttö (B) on käynnissä.



- b) Tuote ei ole käynnissä, kun näyttö ei ole käytössä.

2. Jos näytön varoitusmerkkivalo syttyy tai vilkkuu, katso osio *Vianmääritys sivulla 37*.

### Terälaitteen suojuksen tarkistaminen



**VAROITUS:** Älä käytä terälaitetta ilman hyväksyttyä ja oikein kiinnitettyä terälaitteen suojusta. Käytä aina käyttämällesi terälaitteelle suositeltua suojusta. Katso kohta *Tarvikkeet sivulla 39*. Jos terälaitteeseen asennetaan väärä tai viallinen suojuks, se voi aiheuttaa vakavan henkilövahingon.

Terälaitteen suojuks pysäyttää käyttäjää kohti sinkoutuvat esineet. Suojuks ehkäisee myös terälaitteen koskettamisesta syntyviä vammoja.

1. Pysäytä moottori.
2. Tarkista silmämääräisesti, onko vaurioita, kuten halkeamia.
3. Vaihda terälaitteen suojuks, jos se on vaurioitunut.

### Siimapää

- Käytä aina oikeaa siimapäätä ja terälaitetta sekä suositeltua siimaa. Katso kohta *Tarvikkeet sivulla 39* ja tietoja asennuksesta käyttöohjeen lopussa.
- Varmista, että siimapään suojuksessa oleva leikkain on ehjä.
- Varmista, että trimmerin siima kelaatuu tiukalle ja tasaisesti puolalle. Muussa tapauksessa laite aiheuttaa poikkeuksellista tärinää. Poikkeavat siiman pituudet voivat johtaa tarpeettomaan tärinään. Napauta siimapäätä, jolloin se säätää siiman oikeanmittaiseksi.

Trimmerin siiman käyttöikä voi pidentää liittamalla sitä vedessä vähintään kaksi vuorokautta ennen asennusta. Siima tulee näin sitkeämmäksi.

### Turvallisuusohjeet asentamista varten



**VAROITUS:** Lue tämän käyttöagregaatin käyttöohjekirja sekä hyväksytyjen lisävarusteiden käyttöohjekirja.

- Irrota akku laitteesta ennen laitteen asentamista.
- Käytä hyväksytyjä suojakäsineitä.
- Viallinen tai väärä suojuks voi aiheuttaa vammoja. Älä käytä terälaitetta, johon ei ole kiinnitetty hyväksyttyä suojusta.
- Varmista, että olet asentanut kotelon ja vetovarren oikein ennen laitteen käynnistämistä.
- Jos lisälaitteen mukana toimitetaan valjaat, ne on kiinnitettävä laitteeseen oikein. Valjaat tekevät käytöstä turvallista ja estävät käyttäjän ja muiden henkilöiden loukkaantumisen.

### Turvaohjeet huoltoa varten



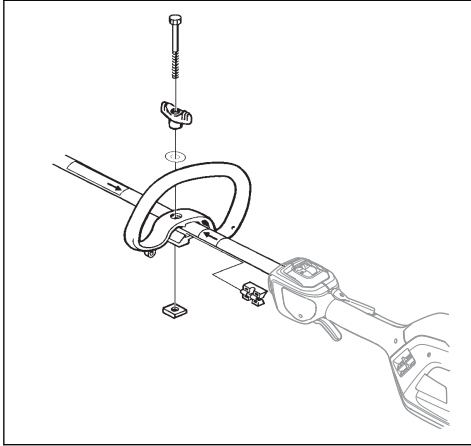
**VAROITUS:** Lue seuraavat varoitusohjeet ennen laitteen huoltamista.

- Irrota akku ennen laitteen huoltoa, muita tarkistuksia tai kokoamista.
- Käyttäjän on huolehdittava ainoastaan tässä käyttöohjekirjassa kuvatuista korjaus- ja huoltotoimista. Anna huoltoliikkeen tehdä suuremmat korjaus- ja huoltotoimet.
- Älä pese akkua tai akkulaturia vedellä. Vahvat pesuaineet voivat vaurioittaa muovivia.
- Laitteen huoltamatta jättäminen lyhentää sen käyttöikä ja lisää onnettomuusriskiä.
- Laitteen huolto- ja korjaustyöt, erityisesti laitteen turvalaitteille tehtävät työt, vaativat erityiskoulutusta. Jos kaikkia käyttöohjekirjassa lueteltuja tarkastuksia ei huollon jälkeen voida suorittaa hyväksytysti, vie laite huoltoliikkeeseen. Siellä laitteesi huolletaan ja korjataan ammattimaisesti.
- Käytä vain alkuperäisiä varaosia.
- Käytä aina työrukkasia, kun korjaat terälaitetta. Terät ovat erittäin teräviä ja voivat helposti aiheuttaa vahinkoja.

# Asentaminen

## Kaarikahvan asennus

1. Kiinnitä kaarikahva runkoputkeen nuolien väliin. Älä aseta kaarikahvaa tai ripustussilmukkaa tarran päälle.



2. Siirrä välike kaarikahvan uraan.
3. Kiinnitä mutteri, nappi ja ruuvi, mutta älä kiristä.
4. Säädä laite mukavaan asentoon.
5. Kiristä pultti.

## Terävarustuksen asentaminen

Terävarustus sisältää terälaitteen ja terälaitteen suojuksen.



**VAROITUS:** Pysäytä laite ja irrota akku. Käytä suojakäsineitä.



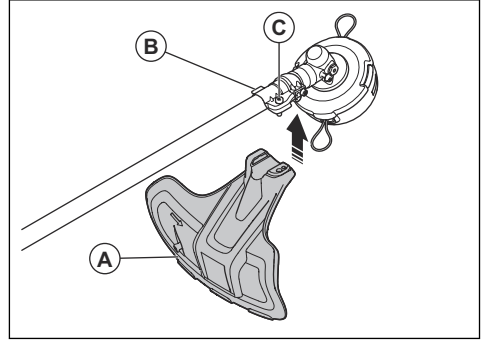
**VAROITUS:** Käytä aina terälaitteelle suositeltua suojusta. Katso *Tarvikkeet sivulla 39*.



**VAROITUS:** Väärin kiinnitetty terälaite voi aiheuttaa vammoja tai kuoleman.

## Terälaitteen suojuksen kiinnittäminen

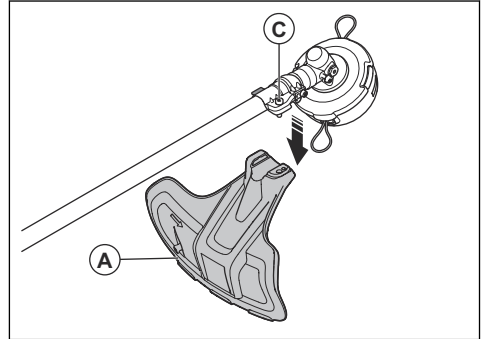
1. Aseta terälaitteen suojus (A) levypidikkeen (B) koukkuun.



2. Asenna terälaitteen suojus runkoputkeen ja kiristä se pultilla (C).

## Terälaitteen suojuksen irrottaminen

- Löysää pulttia (C) ja irrota terälaitteen suojus (A) runkoputkesta.

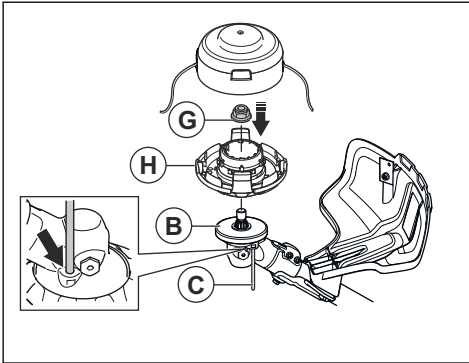


## Siimapään kiinnittäminen E35B

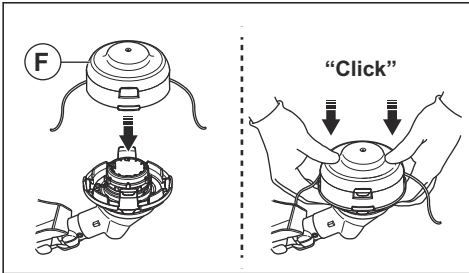
**Huomaus:** Trimmerin siiman käyttöikä voi pidentää liittamalla sitä vedessä pari vuorokautta ennen asennusta. Siima tulee näin sitkeämmäksi.

1. Aseta jousilevy (B) käyttöakselille.
2. Käännä käyttöakselia, kunnes yksi jousilevyn rei'istä on kulmavaihdetelon vastaavan reiän kohdalla.
3. Lukitse runkoputki asettamalla lukkotappi (C) reikään.
4. Kiinnitä siimapää (H).

5. Asenna mutteri (G).



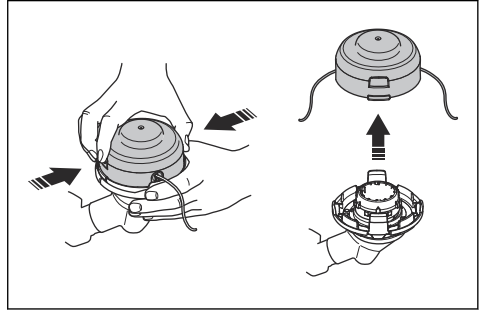
6. Asenna siimakokoonpano ja siimapään kansi (F).



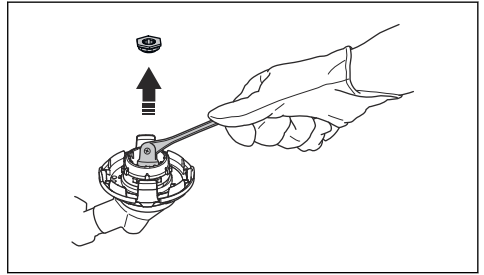
## Siimapään irrottaminen E35B

1. Lukitse runkoputki asettamalla lukkotappi (B) reikään.

2. Paina trimmerin pikakiinnikkeitä ja irrota siimapää ja siimaputki.



3. Irrota mutteri, jolla siimapää ja jousilevy on kiinnitetty.



4. Irrota siimapää.

## Käyttö

### Johdanto



**VAROITUS:** Lue ja sisäistä turvallisuutta käsittelevä luku ennen laitteen käyttöä.

### Husqvarna Fleet Services™

Husqvarna Fleet Services™ on pilvipalvelu, joka tarjoaa kaupallisen laitekannan kalustovastaavalle yleiskuvan kaikista tuotteista. Husqvarna Fleet Services™ 525iLXT -yhteensopiva. Lue lisää Husqvarna Fleet Services™ -palvelusta osoitteessa [www.husqvarna.com](http://www.husqvarna.com).

### Langaton Bluetooth®-tekniikka

Tuotteet, joissa on langaton Bluetooth®-tekniikka, voivat muodostaa yhteyden mobiililaitteisiin ja hyödyntää lisätoimintoja.

Langattoman Bluetooth®-tekniikan symboli syttyy, kun laitteeseen yhdistetään mobiililaitte.



### Laitteen yhdistäminen Husqvarna Fleet Services™ -palveluun

1. Lataa Husqvarna Fleet Services™ -sovellus mobiililaitteeseesi.
2. Kirjautu sisään Husqvarna Fleet Services™ -sovellukseen.
3. Noudata ohjeita laitteen liittämisiksi Husqvarna Fleet Services™ -palveluun.

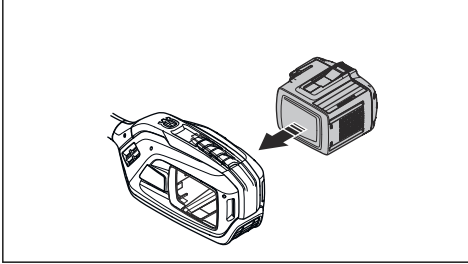


## Akun kiinnittäminen laitteeseen



**VAROITUS:** Käytä laitteessa vain alkuperäisiä Husqvarna-akkuja.

1. Varmista, että akku on täysin ladattu.
2. Paina akku laitteen akun pidikkeeseen. Akku lukittuu paikalleen, kun kuulet napsahduksen.



**HUOMAUTUS:** Jos akku ei siirry pidikkeeseen helposti, sitä ei ole asennettu oikein pidikkeeseen. Se voi vaurioittaa laitetta.

3. Varmista, että akku on asennettu oikein

## Työasento

- Pidä laitteesta kiinni kummallakin kädellä.
- Pidä laitetta kehon oikealla puolella.
- Pidä leikkuulaitteisto vyötärön korkeudella.
- Pidä kaikki ruumiinosat etäällä kuumista pinnoista.
- Pidä kaikki ruumiinosat etäällä terälaitteesta.

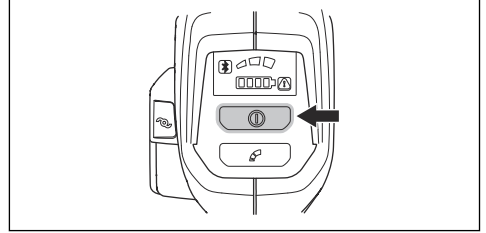
## Ennen laitteen käyttöä

- Varmista työaluetta tutkimalla, että tunnet maaston laadun. Tarkista maaston kaltevuus ja mahdolliset esteet, kuten kivet, oksat ja ojat.
- Suorita tuotteen yleistarkastus.
- Tee tässä ohjekirjassa kuvatut turvallisuustarkastukset ja huolto- ja ylläpitotoimenpiteet.
- Tarkista moottori liian ja murtumien varalta. Poista moottorista ruoho ja lehdet harjalla. Käytä tarvittaessa suojakäsineitä.
- Tarkista siimapää ja terälaitteen suojus vaurioiden tai halkeamien varalta. Vaihda siimapää ja terälaitteen suojus, jos niissä on kolhuja tai halkeamia.
- Varmista, että kaikki ruuvit ja mutterit on kiristetty.
- Varmista ennen laitteen käyttöä, että kaikki kannet, suojukset, kahvat ja terävarustus on kiinnitetty oikein, eikä niissä ole vaurioita.

## Laitteen käynnistäminen

**Huomautus:** Tuote tunnistaa terälaitteen, kun se vaihdetaan ja käyttöliipaisinta painetaan. Tuote pysähtyy ja merkkivalo vilkkuu, kunnes käyttöliipaisin vapautetaan ja se siirtyy alkuasentoonsa. Tällöin terälaitte on tunnistettu ja valmis käyttöön.

1. Paina käynnistinpainiketta, kunnes akun vihreä merkkivalo ja valkoinen tilan merkkivalo syttyvät.



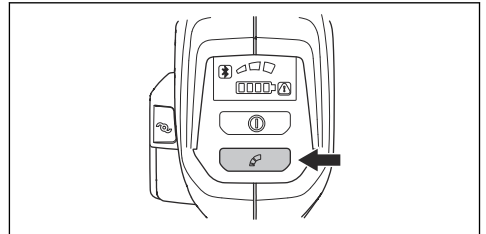
2. Ohjaa tuotteen nopeutta käyttöliipaisimella.

## Enimmäisnopeuden rajoittaminen tilapainikkeella

**Huomautus:** Enimmäisnopeus koskee tuotteeseen kiinnitettyä ja tuotteen tunnistamaa terälaitetta. Kun tuotteeseen kiinnitetään terä, enimmäisnopeus on suurempi kuin siimapään ollessa kiinnitettynä. Katso *Tekniset tiedot sivulla 38*.

Tuotteessa on tilapainike. Käyttäjä voi rajoittaa enimmäisnopeutta tilapainikkeella. Tilapainikkeessa on kolme nopeustasoa. Hitaampi nopeus pidentää tuotteen toiminta-aikaa. Käytä nopeustasoa 1 tai 2, jos toiminta ei vaadi täyttä nopeutta tai tehoa. Jos käyttöolosuhteet vaativat täyttä nopeutta tai tehoa, käytä tasoa 3. Älä käytä korkeampaa tasoa kuin toiminta vaatii.

1. Määritä enimmäisnopeus tilapainikkeella. Valkoiset merkkivalot syttyvät sen merkiksi, että toiminto on käytössä.



2. Valitse seuraava nopeustaso painamalla tilapainiketta uudelleen.

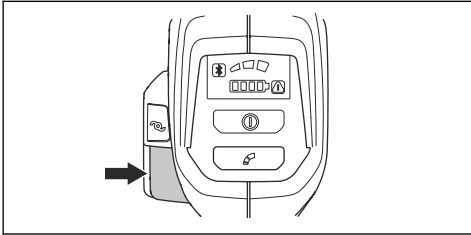
## Siiman pidentäminen ErgoFeed-toiminnolla



**HUOMAUTUS:** Älä yritä pidentää siimaa iskemällä siimapäätä maahan.

Tuotteessa on toiminto, jolla siimaa voi pidentää painamalla ErgoFeed-painiketta. ErgoFeed-toiminto vähentää siimapään kulumista. Se myös vähentää vahingossa tapahtuvaa siiman syöttöä, joka voi ilmetä trimmerin osuessa esimerkiksi kiviin ja/tai koviin pintoihin.

- Käynnistä siiman automaattinen säätäminen painamalla ErgoFeed-painiketta.



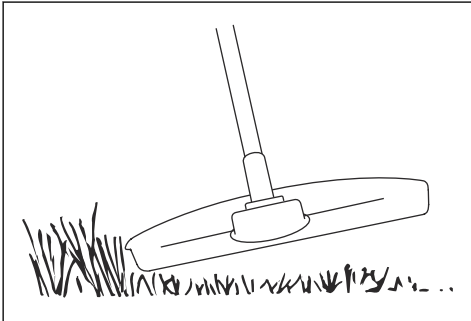
## Automaattinen sammutustoiminto

Laitteessa on pysäytystoiminto, joka pysäyttää laitteen, kun laitetta ei käytetä. Vihreä virran merkivalo sammuu, ja laite pysähtyy kolmen minuutin kuluttua.

## Ruohontrimmaus siimapäällä

### Ruohon siistiminen

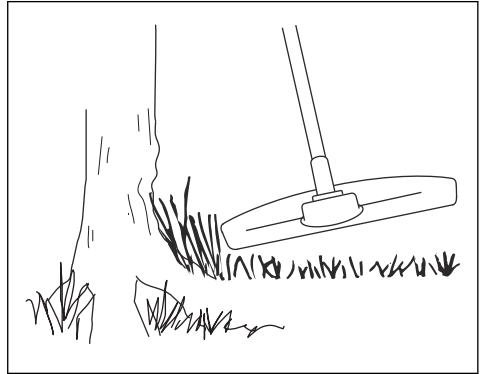
1. Pidä siimapää aivan maanpinnan yläpuolella ja kallista sitä.



Älä paina siimaa ruohon.

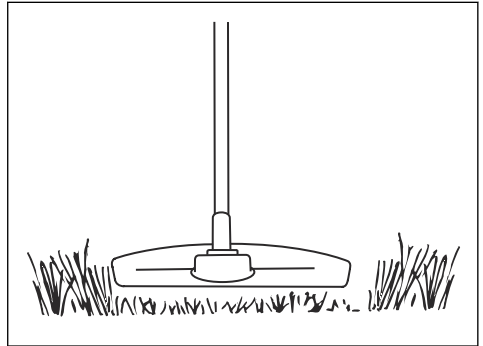
2. Lyhennä siimaa 10–12 cm ja pienennä moottorin käyntinopeutta kasvien vahingoittumisvaaran ehkäisemiseksi.

3. Käytä 80 % täydestä nopeudesta, kun leikkaat ruohoa esineiden läheltä.



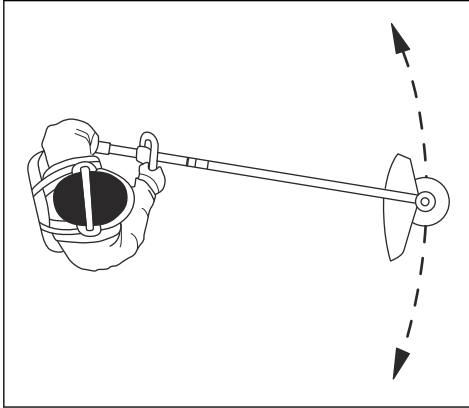
### Ruohon leikkaaminen

1. Varmista, että siima on maanpinnan suuntaisena, kun leikkaat.



2. Älä paina siimapäätä maahan. Maanpinta ja laite voivat vaurioitua.
3. Älä anna siimapään osua maahan jatkuvasti, sillä se voi vaurioittaa siimapäätä.

4. Käytä täyttä nopeutta, kun leikkaat ruohoa liikuttamalla laitetta sivulta toiselle.



Varmista, että siima on maanpinnan suuntaisena.

## Ruohon lakaiseminen

Leikatun ruohon voi poistaa alueelta pyörivän trimmerin siiman aiheuttaman ilmavirran avulla.

1. Pidä siimapäätä ja siimaa maan suuntaisesti maan yläpuolella.
2. Käytä täyttä nopeutta.
3. Lakaise ruoho liikuttamalla siimapäätä puolelta toiselle.

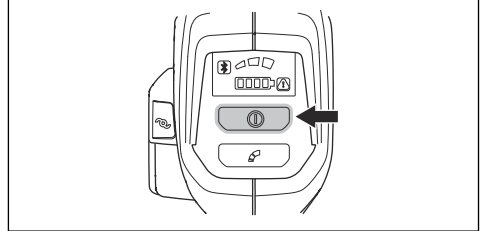


**VAROITUS:** Puhdista siimapään kansi aina, kun asennat uuden siiman,

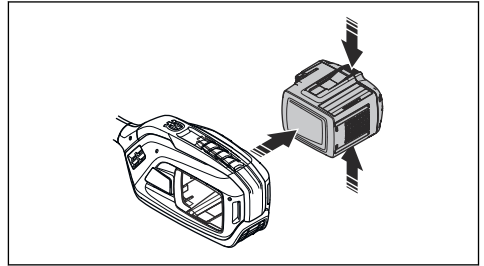
epätasapainon ja kahvojen värinän estämiseksi. Tarkista myös muut siimapään osat ja puhdista tarvittaessa.

## Laitteen pysäyttäminen

1. Vapauta käyttöliipaisin tai käyttöliipaisimen varmistin.
2. Paina pysäytyspainiketta.



3. Paina akun vapautuspainiketta ja vedä akku ulos.



## Huolto

### Johdanto



**VAROITUS:** Lue turvallisuutta käsittelevä luku niin, että ymmärrät sen sisällön, ennen minkäänlaisten huoltotoiden aloittamista.

### Huoltokaavio



**VAROITUS:** Irrota akku ennen huoltotoimia.

Alla on luettelo tuotteelle tehtävistä huoltotoimista. Katso *Turvaohjeet huoltoon varten sivulla 30.*

Huolto	Päivittäin	Viikoittain	Kuukausittain
Puhdista laitteen ulko-osat kuivalla liinalla. Älä käytä vettä.	X		
Tarkista, että käynnistys-/pysäytyspainike toimii kunnolla ja että se on ehjä.	X		
Varmista, että käyttöliipaisin ja sen varmistin toimivat asianmukaisesti turvallisuuksi ajatellen.	X		
Varmista, että kaikki ohjaimet toimivat ja ovat ehjiä.	X		
Varmista, että kahvat ovat kuivat ja että niissä ei ole öljyä tai vaseliinia.	X		

Huolto	Päivittäin	Viikoittain	Kuukausittain
Varmista, ettei terälaite ole vaurioitunut. Vaihda terälaite, jos se on vaurioitunut.	X		
Varmista, että terälaitteen suojus ei ole vaurioitunut. Vaihda terälaitteen suojus, jos se on vaurioitunut.	X		
Varmista, että kaikki ruuvit ja mutterit on kiristetty.	X		
Varmista, että akun vapautuspainikkeet toimivat ja lukitsevat akun laitteeseen.	X		
Tarkista, että laturi on ehjä ja toimii oikein.	X		
Varmista, ettei akku ole vaurioitunut.	X		
Varmista, että kaarikahva ei ole vaurioitunut ja että se on kiinnitetty oikein.	X		
Tarkista, että terä on hyvin keskitetty ja terävä ja ettei se ole vaurioitunut. Keskitämätön terä aiheuttaa tärinää, joka voi johtaa laitteen vahingoittumiseen.	X		
Varmista, että terälaitteen lukkomutteri on oikein kiristetty.	X		
Varmista, että terän kuljetussuojus on ehjä ja että se voidaan kiinnittää oikein.	X		
Tarkista kaikki liittimet ja liitännät. Varmista, että ne ovat ehjiä ja puhtaita.		X	
Varmista, että kulmavaihte on täytetty asianmukaisesti rasvalla. Katso <i>Kulmavaihteen voiteleminen sivulla 36</i> . Jos näin ei ole, käytä Husqvarna-kulmavaihterasvaa.		X	
Voitele alemman runkoputken liittimen vetoakselin puoleinen pää.		X	
Varmista, ettei moottorin ilma-aukko ole likainen. Puhdista ilma-aukko paineilmalla.		X	
Tarkista akun ja tuotteen väliset kytkennät. Tarkista akun ja akkulaturin välinen kytkentä.			X

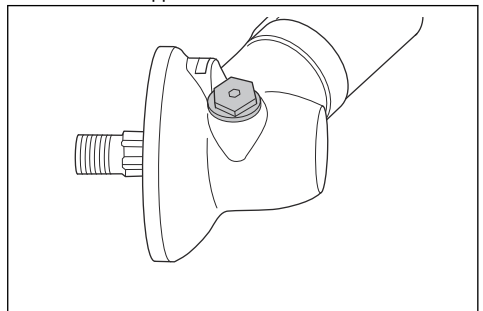
## Laitteen, akun ja akkulaturin puhdistaminen

1. Puhdista laite käytön jälkeen kuivalla liinalla.
2. Puhdista akku ja akkulaturi kuivalla liinalla. Pidä akun ohjauskiskot puhtaina.
3. Varmista, että akun ja akkulaturin liittimet ovat puhtaat ennen kuin akku asetetaan akkulaturiin tai laitteeseen.

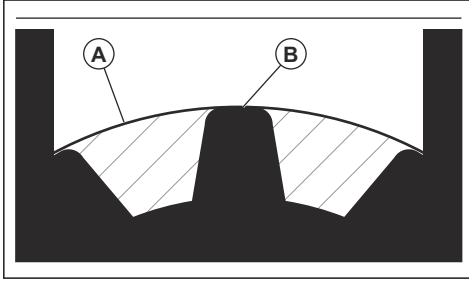
## Kulmavaihteen voiteleminen

1. Irrota terävarustus.
2. Aseta laite siten, että rasvatulppa on ylimmässä asennossaan.

### 3. Irrota rasvatulppa.



4. Katso rasvatulpan reikään ja käännä vetoakselia. Rasvatason (A) on oltava samalla tasolla hammaskehän hampaiden (B) yläosan kanssa.



5. Jos rasvaa on liian vähän, lisää kulmavaihteeseen Husqvarna-kulmavaihterasvaa. Täytä hitaasti ja käännä vetoakselia samalla kun lisää kulmavaihterasvaa. Lopeta täyttö, kun oikea taso (B) on saavutettu.



**HUOMAUTUS:** Jos rasvan määrä on väärä, kulmavaihte voi vaurioitua.

6. Asenna rasvatulppa paikalleen.

## Vianmääritys

### Käyttäjän toiminnot

LED-näyttö	Mahdolliset viat	Mahdolliset toimenpiteet
Akun varaustilan merkkivalo vilkkuu oranssina	Matala akun jännite.	Lataa akku.
Punainen vian merkkivalo vilkkuu	Ylikuormitus.	Terälaite on jumissa. Sammuta laite. Irrota akku. Puhdista ylimääräinen materiaali terälaitteesta.
	Lämpötilavaihtelu.	Anna laitteen jäähtyä.
	Käyttöliipaisinta ja aktivointipainiketta painetaan samaan aikaan.	Vapauta käyttöliipaisin, jolloin laite aktivoituu.
Laite ei käynnisty.	Likaa akkuliittimissä.	Puhdista akkuliittimet paineilmalla tai pehmeällä harjalla.
Vian merkkivalo palaa punaisena.	Laite on huollettava.	Käännä huoltoliikkeen puoleen.

## Kuljettaminen, säilyttäminen ja hävittäminen

### Kuljetus ja säilytys

- Mukana tulleet litiumioniakut ovat vaarallisten aineiden lainsäädännön määräysten mukaisia.
- Pakkausta ja merkintöjä koskevia erityismääräyksiä on noudatettava, myös kolmansien osapuolten tai huolitsijoiden järjestämässä tavarakuljetuksessa.
- Keskustele erityiskoulutuksen saaneen vaarallisten aineiden asiantuntijan kanssa ennen tuotteen lähettämistä. Noudata kaikkia kansallisia määräyksiä.
- Teippaa paljaat liittimet asettaessasi akun pakettiin. Aseta akku pakettiin tiukasti niin, ettei se pääse liikkumaan.
- Irrota akku varastoinnin tai kuljetuksen ajaksi.
- Aseta akku ja akkulaturi paikkaan, johon kosteus tai pakkanen eivät pääse.
- Älä säilytä akkua paikassa, jossa on staattista sähköä. Älä säilytä akkua metallilaatikossa.
- Säilytä akkua varastossa, jossa lämpötila on 5...25 °C (41...77 °F) ja jossa se ei ole suorassa auringonvalossa.
- Säilytä akkulaturia varastossa, jossa lämpötila on 5...45°C (41...113 °F) ja jossa se ei ole suorassa auringonvalossa.
- Käytä akkulaturia ainoastaan 5–40 °C:n lämpötiloissa.

- Lataa akku ennen pitkäaikaista säilytystä niin, että sen varaustaso on 30–50 %.
- Säilytä akkua kuivassa ja suljetussa tilassa.
- Pidä akku erillään akkulaturista varastoinnin aikana. Älä anna lasten tai asiaankuulumattomien henkilöiden koskea laitteeseen. Säilytä laitetta lukollisessa tilassa.
- Puhdista laite ja tee täysi huolto ennen pitkäaikaista säilytystä.
- Käytä kuljetussuojusta kuljetuksen ja varastoinnin aikana vaurioiden ja vammojen välttämiseksi.
- Kiinnitä laite hyvin kuljetuksen ajaksi.

## Akun, akkulaturin ja laitteen hävittäminen

Laitteessa tai sen pakkauksessa olevat symbolit osoittavat, ettei laitetta saa hävittää kotitalousjätteen mukana. Vie se asianmukaiseen sähkö- ja elektroniikkalaitteiden keräyspisteeseen. Tämä auttaa estämään sekä ympäristö- että henkilövahinkoja.

Lisätietoja laitteen kierrätyksestä saat paikallisilta viranomaisilta, kotitalousjätepalvelulta tai jälleenmyyjältä.

## Tekniset tiedot

### Tekniset tiedot

	<b>525iLXT</b>
<b>Moottori</b>	
Moottorityyppi	Husqvarna e-torq BLDC
Käyttöakselin pyörimisnopeus. Siimapää/terä, n <sub>0</sub>	5500/7200
Leikkuuleveys, mm/in	460/18,1
<b>Paino</b>	
Paino ilman akkua, kg/lb	3,2/7,1
<b>Melupäästöt</b> <sup>4</sup>	
Äänentehotaso, mitattu dB(A)	91
Äänentehotaso, taattu L <sub>WA</sub> dB(A)	93
<b>Äänitasot</b> <sup>5</sup>	
Äänenpainetaso käyttäjän korvan tasalla mitattuna standardin IEC 62841-1 mukaisesti:	
Varustettu siimapäällä (alkuperäinen), dB (A)	78
<b>Tärinätasot</b> <sup>6</sup>	
Kahvojen tärinätasot standardin IEC 62841-1 mukaan mitattuna, m/s <sup>2</sup>	
Varustettu siimapäällä (alkuperäinen), etu/taka, m/s <sup>2</sup>	2,7/2,5
<b>Bluetooth®-yhteyden radiotaajuuden tiedot</b>	
Taajuusalue, GHz	2,4–2,4835
Enimmäislähtöteho, dBm 0	0

<sup>4</sup> Melupäästö ympäristöön äänitehona (L<sub>WA</sub>) EY-direktiivin 2000/14/EY mukaisesti mitattuna. Taatun ja mitatun äänitehon erona on se, että taattu ääniteho sisältää myös mitatun tuloksen hajonnan ja vaihtelun saman mallin eri laitteiden välillä direktiivin 2000/14/EY mukaisesti.

<sup>5</sup> Ilmoitetuilla tiedoilla koneen äänenpainetasosta tyypillinen tilastollinen hajonta (vakiopoikkeama) on 3 dB(A).

<sup>6</sup> Ilmoitettujen tärinätasotietojen tyypillinen tilastollinen hajonta (vakiopoikkeama) on 1,5 m/s<sup>2</sup>.

## Hyväksytyt akut

<b>Akku</b>	<b>BLI300</b>
Tyyppi	Litiumioni
Akun kapasiteetti, Ah	9,4
Nimellisjännite, V	36
Paino kg	1,9

## Hyväksytyt akkulaturit

<b>Akkulaturi</b>	<b>QC500</b>
Tulojännite, V	100–240
Taajuus, Hz	50–60
Teho, W	500

---

## Tarvikkeet

---

## Lisävarusteet

Hyväksytyt lisävarusteet	Varustetyyppi	Terälaitteen suojus, tuotenro
Terien keskireikä, Ø 25,4 mm		
Käyttöakselin kierre M10		
Siimapää	E35B (Ø2,4–Ø2,7 mm:n siima)	588 54 37-03
	T35, T35x (Ø2,4–Ø2,7 mm:n siima)	588 54 37-03
Ruohoterät	3T (Ø255), kiinnityssarja J-kahva	538 90 87-01
	4T (Ø255), kiinnityssarja J-kahva	538 90 87-01

---

## Rekisteröidyt tavamerkit

---

*Bluetooth®*-sanamerkki ja -logot ovat *Bluetooth SIG, inc.*:n omistamia rekisteröityjä tavamerkkejä. Husqvarna käyttää kyseisiä merkkejä luvanvaraisesti.

# Vaatimustenmukaisuusvakuutus

## EU-vaatimustenmukaisuusvakuutus

Husqvarna AB, SE-561 82 Huskvarna, Ruotsi, puh. +46  
36 146500, vakuuttaa täten, että tuote:

<b>Kuvaus</b>	Akkukäyttöinen ruohotrimmeri
<b>Tuotemerkki</b>	Husqvarna
<b>Tyyppi/malli</b>	525iLXT
<b>Tunniste</b>	Sarjanumerot vuodesta 2023 alkaen

vastaavat täysin seuraavien EU:n direktiivien ja  
asetusten vaatimuksia:

<b>Direktiivi/asetus</b>	<b>Kuvaus</b>
2006/42/EC	konedirektiivi
2014/30/EMC	EMC-direktiivi
2014/53/EU*	radiolaitteita koskeva direktiivi
2011/65/EU	"tiettyjen vaarallisten aineiden käytön rajoittaminen"
2000/14/EC	Melupäästädirektiivi

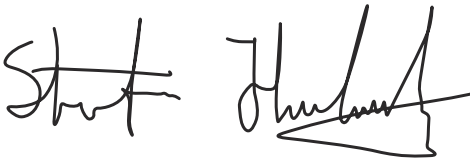
ja että asiassa sovelletaan seuraavia standardeja  
ja/tai teknisiä tietoja: EN 62841-1:2015/AC:2015, EN  
62841-4-4 (IEC 62841-4-4:2020), EN 61000-6-1:2007  
(Immunity), EN 61000-6-3:2007/A1:2011/AC:2012  
(Emission), ETSI EN 301 489-17 v.3.1.1\*, ETSI EN  
301 489-1 v.2.2.3\*, ETSI 300 328 v.2.2.2\*, EN IEC  
63000:2018.

\* Koskee versioita, joissa on Bluetooth-yhteys

RISE SMP Svensk Maskinprovning AB, Box 4053,  
SE-904 03 Umeå, Sweden, on suorittanut direktiivin  
2006/42/EY liitteen IX mukaisen vapaaehtoisin  
tyyppitarkastuksen. Todistuksen numero: SEC/22/2575.

Notified body: 0404, RISE Svensk Maskinprovning  
AB, Box 4053, SE-904 03 Umeå, Sweden, on  
myös vahvistanut vaatimustenmukaisuuden neuvoston  
direktiivin 2000/14/EY liitteen VI mukaisesti. Todistuksen  
numero: 01/1610/014

Huskvarna, 2022-12-12



Stefan Holmberg, Tuotekehityspäällikkö, Technology  
Management, Husqvarna AB

Teknisestä dokumentaatiosta vastaava edustaja





# INNHold

Innledning.....	41	Transport, oppbevaring og avhending.....	56
Sikkerhet.....	43	Tekniske data.....	57
Montering.....	50	Tilbehør.....	58
Drift.....	51	Registrerte varemerker.....	58
Vedlikehold.....	54	Samsvarserklæring.....	59
Feilsøking.....	56	Vedlegg.....	79

## Innledning

### Produktbeskrivelse

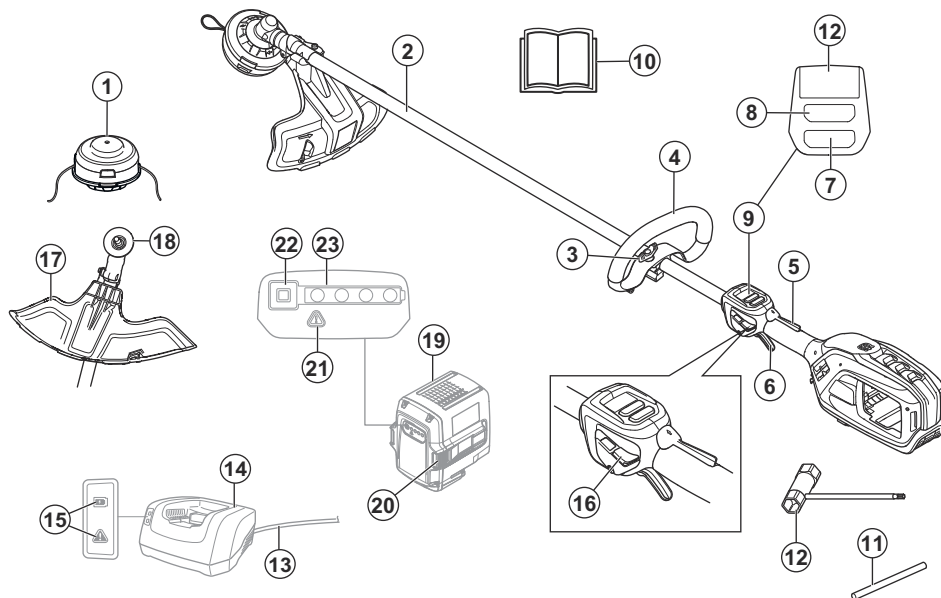
Husqvarna 525iLXT er en batteridrevet gresstrimmer med en elektrisk motor.

Det pågår et kontinuerlig arbeid for å øke sikkerheten og effektiviteten din under bruk. Kontakt serviceforhandleren din for mer informasjon.

### Bruksområder

Produktet brukes med et trimmerhode for å klippe gress. Ikke bruk produktet til andre oppgaver enn gresstrimming og gressrydding.

### Produktoversikt



1. Trimmerhode E35B
2. Riggør

3. Knott
4. Loopåndtak

**Merk:** Nasjonale forskrifter kan sette grenser for bruken av produktet.

Bruk kun produktet sammen med tilbehør som er godkjent av produsenten. Se *Tilbehør på side 58*.

5. Kraftutløserperre
6. Kraftutløser
7. Hastighetsmodusknapp
8. Start/stopp-knapp
9. Brukergrensesnitt
10. Bruksanvisning
11. Låsepinne
12. Kombinasjonsverktøy
13. Ladekabel
14. Lader
15. Strøm på- og varsellampe (LED)
16. ErgoFeed-knapp
17. Beskyttelse for skjæreutstyr
18. Medbringerhjul
19. Batteri
20. Batteriutløserknapper
21. Varsellampe (LED)
22. Batteriindikatorknapp
23. Ladestatus

## Symboler på produktet



**ADVARSEL!** Dette produktet kan være farlig! Uforsiktig eller feilaktig bruk kan resultere i alvorlige skader eller dødsfall for brukeren eller andre. Det er svært viktig at du leser og forstår innholdet i bruksanvisningen. Les nøye gjennom bruksanvisningen, og forstå innholdet før du bruker produktet.



Bruk øye- og hørselsvern.



Maksimalt turtall eller turtall uten belastning.

XXXX/min  
eller min<sup>-1</sup>

Omdreiningar eller vekslingangsbevegelser per minut.



Koble fra batteriet før vedlikehold.



Produktet kan kaste ut objekter, noe som kan føre til skader.



Dette produktet samsvarer med gjeldende EU-direktiver.



Dette produktet samsvarer med gjeldende britiske direktiver.



Hold produktet minst 15 meter unna personer og dyr når du bruker det.



Bruk godkjente vernehansker.



Bruk kraftige, sklisikre støvler.

**IPX4**

Beskyttet mot sprutende vann.



Merking for støutslipp til omgivelsene som i EU-direktiver og -forordninger (også inkludert lovgivning i New South Wales) og britiske forskrifter. Garantert lydeffektivnivå for produktet er angitt i *Tekniske data på side 57* og på etiketten.



Symboler på produktet eller emballasjen indikerer at produktet ikke skal håndteres som husholdningsavfall. Dette produktet må innleveres til et gjenvinningsanlegg.

**V**

Nominell spenning, V



Direktestrøm.



Fare for klingekast.



Hold alle deler av kroppen borte fra varme overflater.



Hvis produktet leveres med trådløs Bluetooth®-teknologi, finner du Bluetooth®-symbolet på produktnavnetiketten.

yyyywwxxxxx

Typeskiltet viser serienummeret. **yyyy** er produksjonsåret, **ww** er produksjonsuken og **xxxxx** er sekvensnummeret.

**Merk:** Øvrige symboler/klistremerker på produktet gjelder sertifiseringskrav for andre markeder.

## Produsent

Husqvarna AB

Drottninggatan 2, SE-561 82 Huskvarna, Sweden, tel: +46-36-146500

## Produktansvar

Som nevnt i lovverket om produktansvar er vi ikke ansvarlig for skader som produktet vårt forårsaker, i følgende tilfeller:

- Produktet er reparert på feil måte.
- Produktet er reparert med deler som ikke kommer fra produsenten eller som ikke er godkjent av produsenten.
- Produktet har et tilbehør som ikke kommer fra produsenten eller som ikke er godkjent av produsenten.
- Produktet er ikke reparert på et godkjent servicesenter eller av en godkjent aktør.

## Sikkerhet

### Sikkerhetsdefinisjoner

Advarsler, oppfordringer og merknader brukes for å understreke spesielt viktige deler av bruksanvisningen.



**ADVARSEL:** Brukes hvis det er fare for personskade eller død for brukeren eller andre personer om instruksjonene i håndboken ikke følges.



**OBS:** Brukes hvis det er fare for skade på produktet, annet materiell eller nærliggende områder om instruksjonene i håndboken ikke følges.

**Merk:** Brukes for å gi mer nødvendig informasjon for en spesifikk situasjon.

### Generelle sikkerhetsadvarsler for elektroverktøy



**ADVARSEL:** Les alle sikkerhetsadvarsler, -instruksjoner, -illustrasjoner og spesifikasjoner som fulgte med dette elektroverktøyet. Hvis du ikke følger alle instruksjonene som er angitt nedenfor, kan det føre til elektrisk støt, brann og/eller alvorlige skader.

- **Ta vare på alle advarsler og instruksjoner for fremtidig bruk.** Begrepet «elektroverktøy» i advarslene referer til elektrisk verktøy som drives av nettstrøm (med ledning) eller batteri (uten ledning).

### Sikkerhet i arbeidsområdet

- **Hold arbeidsområdet rent og godt opplyst.** Rot og dårlig opplyste områder kan lett føre til ulykker.
- **Bruk ikke elektroverktøy i eksplosiv atmosfære, for eksempel der det finnes brennbare væsker, gasser eller støv.** Elektroverktøy danner gnister som kan antenne støv eller gasser.
- **Hold barn og andre tilskuere på avstand når elektroverktøyet er i bruk.** Distraksjoner kan føre til at du mister kontrollen.

### Elektrisk sikkerhet

- **Støpselet til elektroverktøyet må passe til stikkkontakten. Du må aldri modifisere støpselet på noen måte. Adapterpluggen må ikke brukes sammen med et jordet elektroverktøy.** Når støpselet/pluggen ikke er modifisert og stikkkontakten passer, vil dette redusere faren for elektrisk støt.
- **Unngå kroppskontakt med jordede flater, for eksempel rør, radiatorer, komfyrer og kjøleskap.** Faren for elektrisk støt øker hvis kroppen til brukeren er jordet.
- **Elektroverktøy må ikke utsettes for regn eller fuktighet.** Hvis det kommer vann inn i elektroverktøyet øker faren for elektrisk støt.
- **Ledningen må håndteres forsiktig. Bruk aldri ledningen til å bære eller trekke noe, eller til å trekke ut støpselet. Hold ledningen unna varme, olje, skarpe kanter og bevegelige deler.** Skadet eller sammenflokete ledninger øker faren for elektrisk støt.
- **Når elektroverktøyet brukes utendørs, må det brukes en skjøteledning som er egnet for bruk utendørs.** Bruk av ledning for utendørs bruk reduserer faren for elektrisk støt.
- **Hvis elektroverktøyet må brukes på et fuktig sted, bør det være koblet til en strømkrets som er**

**beskyttet av jordfeilbryter.** Bruk av jordfeilbryter reduserer faren for elektrisk støt.

## Personlig sikkerhet

- **Vær oppmerksom, følg med på det du gjør, og utvis sunn fornuft når du bruker elektroverktøyet.** Ikke bruk elektroverktøy hvis du er trettest eller påvirket av narkotika, alkohol eller legemidler. Et øyeblikks uoppmerksomhet ved bruk av elektroverktøy kan føre til alvorlig personskade.
- **Bruk personlig verneutstyr. Bruk alltid vernebriller.** Bruk av verneutstyr som støvmaske, vernesko med antisklisåle, hjelm og hørselvern der det kreves, reduserer faren for personskade.
- **Unngå utilsiktet oppstart. Forsikre deg om at bryteren står i av-stillingen før du kobler til strømforsyningen og/eller batteripakken, tar opp verktøyet eller bærer verktøyet.** Hvis du bærer verktøyet med en finger på bryteren eller med elektroverktøyet påslått, kan det lett føre til ulykker.
- **Fjern eventuelle justeringsnøkler før du slår på elektroverktøyet.** En nøkkel som sitter på en roterende del av elektroverktøyet, kan føre til personskade.
- **Ikke strekk deg for langt. Hold alltid føttene på bakken og en balansert stilling.** Dette gir deg bedre kontroll over elektroverktøyet i uventede situasjoner.
- **Bruk egnede klær. Bruk ikke løstsittende klær eller smykker.** Hold hår og klær borte fra bevegelige deler. Løstsittende klær, smykker eller langt hår kan sette seg fast i bevegelige deler.
- **Hvis apparatet er forsynt med tilkobling for støvsuger eller oppsamlar, må du forsikre deg om at disse er riktig tilkoblet og brukes på riktig måte.** Bruk av støvopsamlar kan redusere faren for støvrelaterte skader.
- **Selv om du har lang erfaring med bruk av elektroverktøy, må du ikke bli uforsiktig eller ignorere sikkerhetsreglene.** En uforsiktig handling kan føre til alvorlig personskade i løpet av en brøkdell av et sekund.

## Bruk og vedlikehold av elektroverktøy

- **Bruk ikke makt på elektroverktøyet. Bruk riktig elektroverktøy for arbeidet som skal utføres.** Riktig elektroverktøy gjør jobben på en bedre og sikrere måte i den hastigheten det er konstruert for.
- **Bruk ikke elektroverktøyet hvis bryteren ikke lar seg slå på og av.** Elektroverktøy som ikke kan kontrolleres med bryteren, er farlig, og må repareres.
- **Koble støpselet fra strømforsyningen og/eller batteripakken fra elektroverktøyet, hvis den er avtakbar, før du foretar justeringer, skifter tilbehør eller lagrer elektroverktøyet.** Slike forebyggende sikkerhetstiltak reduserer faren for at elektroverktøyet starter ved et uhell.
- **Elektroverktøy som ikke er i bruk, må oppbevares utliggjelig for barn.** La ikke elektroverktøyet brukes av personer som ikke er kjent med elektroverktøyet

eller disse instruksjonene. Elektroverktøy er farlige når de brukes av uerfarne brukere.

- **Vedlikehold elektroverktøy og tilbehør. Kontroller justeringen av bevegelige deler, samt at de ikke sitter fast. Kontroller at det ikke finnes ødelagte deler eller andre feil som kan påvirke bruken av elektroverktøyet. Hvis elektroverktøyet er skadet, må det repareres før bruk.** Mange ulykker forårsakes av dårlig vedlikeholdt elektroverktøy.
- **Hold skjæreverktøy skarpe og rene.** Riktig vedlikeholdte skjæreverktøy med skarpe skjærekanter har mindre fare for å sette seg fast, og er lettere å kontrollere.
- **Bruk elektroverktøyet, tilbehør og verktøybits osv. i henhold til disse instruksjonene, og i forhold til arbeidsforholdene og arbeidet som skal utføres.** Bruk av elektroverktøy til andre oppgaver enn dem de er laget for, kan føre til farlige situasjoner.
- **Hold håndtakene og gripeflatene tørre, rene og frie for olje og fett.** Glatte håndtak og gripeflater gjør trygg håndtering og kontroll av verktøyet i uventede situasjoner umulig.

## Bruk og pleie av batteriverktøy

- **Må bare lades med laderen som er spesifisert av produsenten.** En lader som passer til én batteripakke kan skape brannfare hvis den brukes med en annen batteripakke.
- **Bruk elektriske verktøy bare med spesielt designede batteripakker.** Bruk av andre batteripakker kan medføre fare for personskade og brann.
- **Når batteriet ikke er i bruk, må det holdes unna andre metallgjenstander som binders, mynter, nøkler, spiker, skruer og andre små metallgjenstander som kan danne en forbindelse fra den ene batteripolen til den andre.** Kortslutning av batteripolene kan føre til forbrenning eller brann.
- **Hvis batteriet utsettes for store påkjenninger, kan det komme væske ut av det. Unngå i så fall kontakt med denne væsken. Skyll med vann hvis kontakt oppstår ved et uhell. Hvis du får væske i øynene, kontakt lege øyeblikkelig.** Væske som kommer ut av batteriet kan forårsake irritasjon eller forbrenninger.
- **Ikke bruk batteripakken eller verktøyet hvis det er skadet eller endret.** Skadete eller endrede batterier kan ha en uforutsigbar adferd, noe som kan føre til brann, eksplosjoner eller personskader.
- **Ikke eksponer en batteripakke eller et verktøy for brann eller for høy temperatur.** Eksponering for flammer eller temperaturer over 130 °C kan føre til eksplosjon.
- **Følg alle instruksjoner for lading, og ikke lad batteripakken eller verktøyet utenfor temperaturområdet som er angitt i instruksjonene.** Lading på feil måte eller ved temperaturer utenfor det angitte området kan påføre batteriet skade og øke faren for brann.
- **Fjern batteripakken fra produktet før du foretar justeringer, bytter tilbehør eller oppbevarer verktøyet.** Slike forebyggende sikkerhetstiltak

reduserer faren for at batteriverktøyet starter ved et uhell.

## Service

- **La en kvalifisert tekniker/reparatør utføre service, og gjøre eventuelle utskiftninger kun med identiske reservedeler.** Dette sikrer at elektroverktøyet sikkerhet opprettholdes.
- **Utfør aldri service på skadede batteripakker.** Service av batteripakker skal kun utføres av produsenten eller autoriserte serviceleverandører.

## Sikkerhetsadvarsler for gresstrimmer, buskrydder og krattrydder

- **Ikke bruk maskinen i dårlig vær, spesielt når det er fare for tordenvær.** Dette øker faren for å bli truffet av lynnedslag.
- **Inspiser området grundig for dyreliv der maskinen skal brukes.** Dyreliv kan bli skadet av maskinen under bruk.
- **Kontroller grundig området der maskinen skal brukes, og fjern alle steiner, pinner, ledninger, bein og andre fremmedlegemer.** Gjenstander som slynges ut, kan forårsake personskade.
- **Før du bruker maskinen, må du alltid kontrollere den visuelt for å forsikre deg om at kapperen eller klingene og kapper-/klingeenheten ikke er skadet.** Skadede deler øker faren for personskade.
- **Følg instruksjonene for utskifting av tilbehør.** Hvis festemutrene eller -boltene til klingene ikke er riktig strammet, kan klingene løsne eller bli skadet.
- **Den nominelle rotasjonshastigheten til kapperen må minst tilsvare den maksimale rotasjonshastigheten som er angitt på maskinen.** Kappere som går raskere enn den nominelle rotasjonshastigheten, kan bryte av og bli kastet ut.
- **Bruk øye-, hørsels-, hode- og håndvern.** Egnet verneutstyr reduserer faren for å bli skadet av flygende gjenstander eller utilsiktet kontakt med kappetråden eller klingene.
- **Bruk alltid vermesko når du bruker maskinen. Vær ikke barbert og bruk ikke åpne sandaler når du bruker maskinen.** Dette reduserer faren for skade på føttene som følge av kontakt med kapper, tråd eller klinge i bevegelse.
- **Ha alltid på deg lange bukser når du bruker maskinen.** Hud som ikke er tildekket er mer sannsynlig å skades av gjenstander som kan slynges ut.
- **Hold tilskuere på avstand når du bruker maskinen.** Objekter som slynges ut, kan føre til alvorlig personskade.
- **Bruk alltid begge hendene når du bruker maskinen.** Hold maskinen med begge hender for å unngå tap av kontroll.
- **Hold maskinen bare i isolerte gripeflater, ellersom kappetråden eller klingene kan komme i kontakt med skjulte ledninger.** Hvis kappetråden eller klingene kommer i kontakt med en strømførende ledning, kan de eksponerte metalldelene av maskinen bli strømførende, og dette kan gi brukeren elektrisk støt.
- **Sørg for at du alltid står støtt, og bruk maskinen bare mens du står på bakken.** Glatte eller ustabile underlag kan føre til at du mister balansen eller mister kontrollen over maskinen.
- **Ikke bruk maskinen i svært bratte skråninger.** Dette reduserer risikoen for å miste kontrollen, skli og falle, som kan føre til personskade.
- **Når du arbeider i skråninger, må du alltid stå støtt, alltid arbeide på tvers, aldri opp eller ned, og være svært forsiktig når du skifter retning.** Dette reduserer risikoen for å miste kontrollen, skli og falle, som kan føre til personskade.
- **Hold alle deler av kroppen unna kapperen, tråden og klingene når maskinen er i drift. Før du starter maskinen, må du forsikre deg om at kapperen, tråden og klingene ikke kommer i kontakt med noe.** Et øyeblikks uoppmerksomhet under bruk av maskinen kan føre til alvorlig personskade.
- **Ikke bruk maskinen over hofte høyde.** Dette bidrar til å hindre utilsiktet kontakt med kapperen eller klingene, og gir bedre kontroll over maskinen i uventede situasjoner.
- **Når du kapper busker eller unge trær som står i spenn, må du være oppmerksom på at maskinen plutselig kan bli kastet tilbake.** Når spenningen i trefibrene utløses, kan busken eller treet treffe brukeren og/eller føre til at maskinen kommer ut av kontroll.
- **Vær ekstremt forsiktig ved saging i busker og ungrøtter.** Det slanke materialet kan sette seg fast i klingene og bli slynget mot deg, eller føre til at du mister balansen.
- **Ha alltid full kontroll over maskinen, og ikke berør kappere, tråder eller klinger eller andre farlige bevegelige deler mens de er i bevegelse.** Dette reduserer faren for skader fra bevegelige deler.
- **Når du fjerner fastkjørt materiale eller utfører service på maskinen, må du kontrollere at alle strømbrytere er av, og at strømledningen er koblet fra.** Hvis maskinen startes uventet mens du fjerner fastkjørt materiale eller utfører service, kan det oppstå alvorlig personskade.
- **Bær maskinen avslått og unna kroppen.** Riktig håndtering av maskinen reduserer sannsynligheten for utilsiktet kontakt med kapper, tråd eller klinge i bevegelse.
- **Ved transport eller oppbevaring av maskinen må du alltid montere dekslet på metallklingene.** Riktig håndtering av maskinen reduserer faren for utilsiktet kontakt med klingene.
- **Bruk bare nye kappere, tråder, kappenhoder og klinger som er spesifisert av produsenten.** Feil reservedeler kan øke faren for ødeleggelse og personskade.

## Klingekest – årsaker og relaterte advarsler

- **Sørg for at du har godt grep med begge hender på maskinen, og hold armene slik at de kan motstå klingekest. Stå på venstre side av maskinen.** Klingekast kan øke faren for personskaade som følge av at maskinen beveger seg uventet. Klingekast kan kontrolleres av brukeren hvis riktige forholdsregler tas.
- **Hvis klingen kjører seg fast, eller hvis et kutt av en eller annen grunn avbrytes, må du slå av maskinen og holde den i ro til klingen stopper helt. Hvis klingen er fastkjørt, må du ikke prøve å fjerne maskinen fra materialet eller dra maskinen bakover mens klingen er i bevegelse, da dette kan føre til klingekest.** Undersøk problemet og iverksett korrigerende tiltak for å eliminere årsaken til at klingen kjører seg fast.
- **Ikke bruk sløve eller skadede klinger.** Sløve eller skadede klinger øker risikoen for fastkjøring eller fastklemming, noe som kan føre til klingekest.
- **Sørg alltid for god sikt til materialet som kappes.** Sannsynligheten for klingekest er større på steder der det er vanskelig å se materialet som skjæres/klippes.
- **Hvis noen kommer bort til deg og prøver å få kontakt med deg når du bruker maskinen, må du slå den av.** Det er økt risiko for at andre kan bli skadet av klingene i bevegelse ved klingekest.

## Annen generell sikkerhetsinformasjon

- Slå av produktet før du flytter det. Ta alltid ut batteriet før du overlater produktet til en annen person.
- Sett aldri produktet ned med mindre du har slått det av og tatt ut batteriet. Ikke forlat produktet uten tilsyn når det er slått på.
- Skjæreutstyret stopper ikke umiddelbart når produktet slås av.
- Klingene skal være helt i ro når utløserbryteren har gått tilbake utgangsstillingen.
- Før produktet brukes og etter at det har vært utsatt for slag, må det kontrolleres for tegn på slitasje eller skader. Det skal repareres ved behov.
- Hvis noe skulle sette seg fast i skjæreutstyret mens du bruker produktet, må du stoppe og slå av produktet. Kontroller at skjæreutstyret stopper helt. Ta ut batteriet før du rengjør, inspiserer eller reparerer produktet og/eller skjæreutstyret.
- Kontroller produktet før bruk. Se *Sikkerhet på side 43* og *Vedlikehold på side 54*. Ikke bruk et defekt produkt. Utfør sikkerhetskontrollene, og følg vedlikeholds- og serviceinstruksjonene i denne bruksanvisningen.
- Defekt skjæreutstyr kan øke risikoen for ulykker.
- Kontroller giret med tanke på smuss og sprekker. Fjern gress og løv fra giret med en børste. Hansker skal brukes ved behov.
- Pass alltid på at ventilasjonsåpningene holdes frie for smuss.

- Kontroller at trimmerhodet er skikkelig festet på trimmeren.
- Alle deksler, all beskyttelse og alle håndtak må være monteret før maskinen startes.
- Kontroller at produktet er i perfekt stand. Kontroller at alle muttere og skruer er trukket ordentlig til.
- Kontroller trimmerhodet og trimmerskjermen slik at de er uten skader og fri for sprekkdannelser. Bytt trimmerhode eller trimmerskjerm hvis de er blitt utsatt for slag eller har sprekker. Bruk alltid anbefalt beskyttelse for det spesifikke skjæreutstyret. Se kapitlet Tekniske data.
- Dette produktet er et farlig verktøy hvis du ikke er forsiktig, eller hvis du bruker produktet på feil måte. Dette produktet kan føre til alvorlig personskaade eller død for operatøren eller andre.
- Maskinen er ikke ment for å brukes av personer (inkludert barn) med redusert fysisk, sansemessig eller mental kapasitet eller personer uten erfaring og kunnskap, hvis de ikke er under tilsyn og får instruksjoner i bruk av maskinen av en person som er ansvarlig for deres sikkerhet. Barn må holdes under oppsyn for å sikre at de ikke leker med apparatet.
- La aldri barn bruke eller oppholde seg i nærheten av maskinen. Siden maskinen er lett å starte, kan barn starte den hvis de ikke holdes under oppsyn. Dette kan medføre risiko for alvorlig personskaade. Batteriet må derfor kobles fra når maskinen ikke er under oppsyn.
- Produktet og/eller batteriet må aldri brukes av barn eller personer som ikke har fått opplæring i bruken av det.
- Bruken av denne maskinen kan være regulert av nasjonal eller lokal lovgivning. Følg gjeldende lovgivning.
- Oppbevar utstyret i et låsbart område, slik at det er utilgjengelig for barn og uautoriserte personer.
- Transportbeskyttelsen må alltid brukes ved oppbevaring og transport.
- Hold alltid hender og føtter borte fra klippeområdet, og spesielt når motoren slås på.
- Når produktet er slått av, må du holde hender og føtter unna skjæreutstyret til det har stoppet helt.
- Ikke fjern avklippet materiale eller la andre personer fjerne det mens produktet er slått på eller skjæreutstyret roterer. Dette kan føre til alvorlige skader.
- Husk at det er du som bruker som har ansvaret for å unngå at personer eller eiendom utsettes for fare.
- Den opprinnelige konstruksjonen til produktet må ikke under noen omstendigheter endres uten tillatelse fra produsenten. Bruk alltid originalt tilbehør. Uautoriserte endringer og/eller tilleggsutstyr kan medføre alvorlige skader eller dødsfall for brukeren eller andre. Garantien din dekker kanskje ikke skader eller erstatningsansvar som følge av bruk av uautoriserte tilbehør og reservedeler.

- Det eneste tilbehøret som kan brukes med dette produktet, er skjæreutstyret som anbefales i kapittelet om tekniske data.
- Bruk aldri et produkt som er modifisert slik at det ikke lenger er i samsvar med originalutførelsen.
- Bruk aldri et defekt produkt. Utfør sikkerhetskontrollene og vedlikeholds- og serviceinstruksjonene i denne bruksanvisningen. Noen vedlikeholds- og servicetiltak må utføres av erfarne og kvalifiserte spesialister. Se instruksjonene under overskriften Vedlikehold.
- Arbeid i dårlig vær er slitsomt og kan medføre ekstra faremomenter. Det anbefales ikke å bruke maskinen i veldig dårlig vær, for eksempel i tett tåke, kraftig regn, sterk vind eller sterk kulde eller ved fare for lyn. Dette gir økt fare.
- Arbeid aldri på en stige, skammel eller stå på noe annet som ikke er ordentlig sikret.
- Produktet bør oppbevares innendørs når det ikke er i bruk.
- Det er umulig å dekke alle de tenkelige situasjonene som kan oppstå. Vær alltid forsiktig og bruk sunn fornuft. Unngå situasjoner du ikke føler deg tilstrekkelig kvalifisert for. Hvis du etter å ha lest disse instruksjonene fortsatt føler deg usikker vedrørende bruken, skal du rådføre deg med en ekspert før du fortsetter.
- Sørg for at ingen mennesker eller dyr kommer nærmere enn 15 m unna mens du arbeider. Hvis flere arbeider på samme sted, skal sikkerhetsavstanden være minst 15 meter. Ellers kan dette medføre risiko for alvorlig personskade. Stopp produktet øyeblikkelig hvis noen kommer nærmere. Sving aldri produktet rundt uten først å ha kontrollert bakover at ingen befinner seg innenfor sikkerhetssonen.
- Hvis noe skulle sette seg fast i skjæreutstyret mens du bruker produktet, må du stoppe og slå av produktet. Kontroller at skjæreutstyret stopper helt. Ta ut batteriet før du rengjør, inspiserer eller reparerer produktet og/eller skjæreutstyret.
- Sørg for at mennesker, dyr eller annet ikke kan påvirke kontrollen av produktet, og at de ikke kommer i kontakt med skjæreutstyret eller løse gjenstander som slynges ut av skjæreutstyret. Bruk imidlertid aldri produktet uten mulighet til å kunne påkalle hjelp ved en ulykke.
- Sørg for at du kan gå og stå sikkert. Se etter eventuelle hindre ved uventet forflytting (røtter, steiner, greiner, groper, forhøyninger osv.). Vær meget forsiktig ved arbeid i skrånende terreng.
- Gå, ikke løp.
- Inspiser arbeidsområdet. Fjern alle løse gjenstander, for eksempel steiner, glasskår, spiker, ståltråd, snorer osv., som kan bli slynget av sted eller vikle seg rundt kapperen eller kapperbeskyttelsen.
- Se opp for grenstumper som kan slynges i vei under kappingen. Klipp ikke for nær bakken, der steiner og andre gjenstander kan bli slynget av gårde.
- Forsikre deg om at ingen klær eller kroppsdeler kan komme i kontakt med skjæreutstyret når produktet er slått på. Hold produktet under midjehøyde.
- Se opp for gjenstander som slynges ut. Godkjent øyvern skal alltid brukes. Bøy deg aldri over beskyttelsen for skjæreutstyret. Steiner, skrot o.l. kan bli slynget opp i øynene og forårsake blindhet eller alvorlige skader.
- Vær alltid oppmerksom på varselsignaler eller tilrop ved bruk av hørselsvern. Ta alltid av hørselvernet så snart produktet stopper.
- Hvis det oppstår uønskede vibrasjoner, mater du ut ny tråd, slik at tråden får riktig lengde. Dette skal stoppe vibrasjonene.
- Hvis produktet begynner å vibrere unormalt, må du stoppe produktet og ta ut batteriet.
- Overeksponering for vibrasjoner kan føre til blodkar- eller nerveskader hos personer som har dårlig blodsirkulasjon. Oppsøk lege hvis du opplever fysiske symptomer som kan relateres til overeksponering for vibrasjoner. Eksempel på slike symptomer er dovnang, manglende følelse, «kiling», «stikk», smerte, manglende eller redusert styrke, forandringer i hudens farge eller overflate. Disse symptomene opptrer vanligvis i fingre, hender eller håndledd.
- Bruk alltid begge hender for å holde produktet. Hold produktet på høyre side av kroppen.

## Personlig verneutstyr



**ADVARSEL:** Les de følgende advarselinstruksjonene før du bruker produktet.

- Benytt alltid godkjent verneutstyr når du bruker produktet. Verneutstyr kan aldri fullstendig forhindre skade, men det reduserer skadeomfanget hvis ulykken inntreffer. Spør forhandleren din om hjelp til å velge riktig utstyr.
- Bruk hjelm hvis trærne i arbeidsområdet har en høyde på mer enn 2 meter / 6,5 fot.
- Bruk godkjent hørselsvern.
- Bruk alltid godkjente vernebriller som tilfredsstillers ANSI Z87.1-standarden i USA eller EN 166-standarden i EU-land. Bruk visir for å beskytte ansiktet. Visiret er ikke nok til å beskytte øynene.

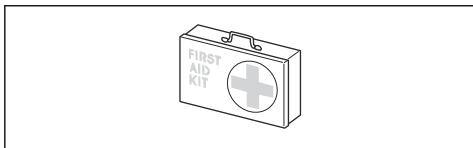


- Bruk hansker når det er nødvendig, for eksempel når du fester, undersøker eller rengjør skjæreutstyret.
- Bruk vernestøvler med ståltå og sklisikre såler.
- Bruk klær av et slitestert materiale. Bruk alltid tykke langbukser og lange ermer. Unngå bruk av

allfor vide klær som lett henger seg fast i kvister og grener. Ikke bruk smykker, korte bukser eller sandaler. Ikke gå med bare føtter. Sett håret opp over skuldernivå.



- Ha førstehjelpsutstyr i nærheten.



## Sikkerhetsutstyr på produktet



**ADVARSEL:** Les de følgende advarslene før du bruker produktet.

I dette avsnittet forklares produktets sikkerhetsfunksjoner, hvilken funksjon det har, og hvordan man utfører kontroll og vedlikehold for å være sikker på at det fungerer. Se anvisninger under overskriften *Produktoversikt på side 41* for å se hvor disse delene er plassert på ditt produkt.

Levetiden til produktet kan forkortes og risikoen for ulykker kan øke dersom produktvedlikeholdet ikke utføres på riktig måte, og dersom service og/eller reparasjoner ikke er fagmessig utført. Hvis du trenger ytterligere informasjon, kan du kontakte nærmeste servicesenter.



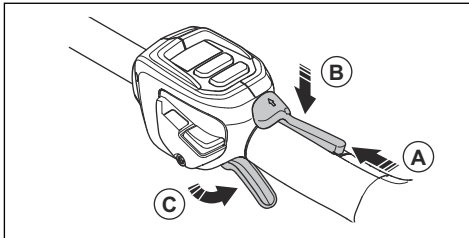
**ADVARSEL:** Bruk aldri et produkt med defekt sikkerhetsutstyr. Produktets sikkerhetsutstyr skal kontrolleres og vedlikeholdes som beskrevet i dette avsnittet. Hvis produktet ikke består alle kontrollene, må serviceverksted oppsøkes for reparasjon.



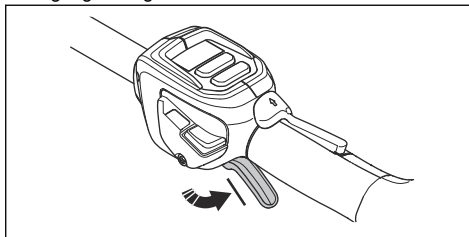
**OBS:** All service og reparasjon av maskinen krever spesialutdanning. Dette gjelder særlig maskinens sikkerhetsutstyr. Hvis maskinen ikke består alle kontrollene som er oppgitt nedenfor, må du oppsøke et serviceverksted. Kjøp av våre produkter garanterer at du kan få utført en fagmessig reparasjon og service. Hvis maskinen ikke er kjøpt hos en av våre servicefaghandlere, så spør dem etter nærmeste serviceverksted.

## Slik kontrollerer du kraftutløserperren

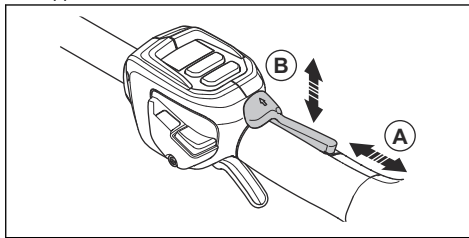
Kraftutløserperren er konstruert for å forhindre at maskinen aktiveres ved et uhell. Når du skyver kraftutløserperren fremover (A) og deretter presser kraftutløseren mot håndtaket (B), utløses kraftutløseren (C). Når grepet rundt håndtaket slippes, tilbakestilles både kraftutløseren og kraftutløserperren til sin opprinnelige posisjon. Denne bevegelsen styres av tre uavhengige fjærer.



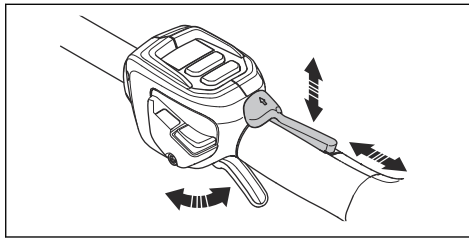
1. Kontroller at kraftutløseren er låst når sperren står i utgangsstillingen.



2. Skyv kraftutløserperren fremover (A) og ned. Hold kraftutløserperren mot håndtaket (B), og kontroller at den går tilbake til sin opprinnelige posisjon når du slipper den.



3. Kontroller at kraftutløseren og kraftutløserperren kan bevege seg fritt og at returfjærene fungerer som de skal.

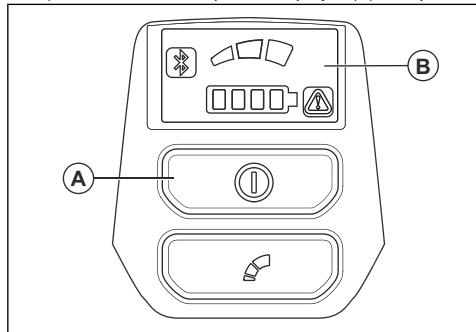




4. Start produktet. Se *Slik starter du produktet på side 52*.
5. Skyv kraftutløseren så langt du kan for å oppnå fullt turtall.
6. Slipp kraftutløseren, og forsikre deg om at skjæreutstyret stopper og forblir i ro.

### Slik kontrollerer du brukergrensesnittet

1. Trykk på og hold inne start/stopp-knappen (A).
  - a) Produktet er slått på når displayet (B) slås på.



- b) Produktet er slått av når displayet slås av.
2. Hvis varselampen på displayet slås på eller blinker, kan du se *Feilsøking på side 56*.

### Slik kontrollerer du beskyttelsen for skjæreutstyret



**ADVARSEL:** Ikke bruk skjæreutstyr uten en godkjent og korrekt festet beskyttelse. Bruk alltid anbefalt beskyttelse for skjæreutstyr for det skjæreutstyret du bruker. Se *Tilbehør på side 58*. Hvis feil eller defekt beskyttelse for skjæreutstyr monteres, kan dette forårsake alvorlig personskaade.

Beskyttelsen for skjæreutstyret stopper gjenstander som kastes ut i retning av brukeren. Den forhindrer også skader som kan oppstå hvis du berører skjæreutstyret.

1. Stopp motoren.
2. Utfør en visuell sjekk etter skader, for eksempel sprekker.
3. Skift ut beskyttelsen for skjæreutstyret hvis den er skadet.

### Trimmerhode

- Bruk alltid riktig trimmerhode og skjæreutstyr, og bruk alltid anbefalt trimmerråd. Se *Tilbehør på side 58* og monteringsinstruksjonene bakerst i bruksanvisningen.
- Pass på at kapperen på trimmerskjermen ikke er skadet.

- Pass på at trimmertråden vikles stramt og jevnt rundt trommelen, slik at du unngår uvanlige vibrasjoner fra produktet. Forskjellige trådlengder kan føre til unødvendige vibrasjoner. Dunk lett på trimmerhodet for å få riktig lengde på tråden.

For å forlenge trådens levetid kan du legge den i vann i et par døgn før den settes inn. Dette gjør tråden mer robust.

### Sikkerhetsinstruksjoner for montering



**ADVARSEL:** Les denne håndboken for strømforsyningsenheter sammen med håndboken for det godkjente tilbehøret.

- Ta batteriet ut av produktet før du setter sammen produktet.
- Bruk godkjente vernehansker.
- En beskyttelse med feil eller mangler kan forårsake skade. Ikke bruk skjæreutstyr som ikke har en godkjent beskyttelse montert.
- Sørg for at du monterer dekselet og riggrøret på riktig måte før du starter produktet.
- Hvis det følger en sele med tilbehøret, må selen festes riktig til utstyret. Selen sikrer trygg bruk og forhindrer skader på brukeren og andre personer.

### Sikkerhetsinstruksjoner for vedlikehold



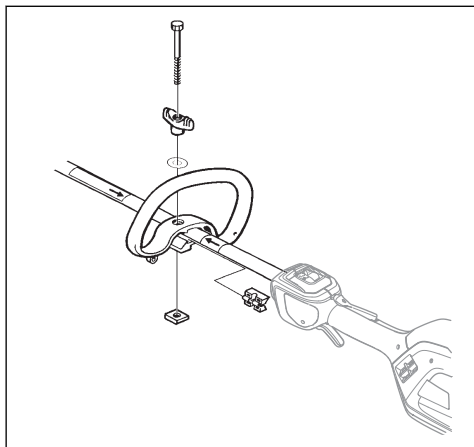
**ADVARSEL:** Les de følgende advarslene før du utfører vedlikehold på produktet.

- Fjern batteriet før du utfører vedlikehold, andre kontroller eller monterer produktet.
- Operatøren må bare utføre vedlikehold og service som refereres til i denne bruksanvisningen. Henvend deg til forhandleren for mer omfattende vedlikehold og service.
- Ikke rengjør batteriet eller batteriladeren med vann. Sterke vaskemidler kan skade plasten.
- Hvis du ikke utfører vedlikehold, minsker levetiden til produktet og risikoen for ulykker øker.
- Det kreves spesiell opplæring for alt vedlikehold og reparasjonsarbeid, spesielt for sikkerhetsutstyret på produktet. Hvis ikke alle kontrollene i denne bruksanvisningen er godkjent etter at du har gjort vedlikehold, må du ta kontakt med serviceforhandleren. Vi garanterer at fagmessig reparasjon og service er tilgjengelig for produktet.
- Bruk bare originale reservedeler.
- Bruk alltid robuste hansker når du reparerer skjæreutstyret. Bladene er svært skarpe og kan lett forårsake skader.

# Montering

## Slik monterer du loophåndtaket

1. Fest loophåndtaket til riggrøret mellom pilene. Ikke plasser loophåndtaket eller opphengsløkken på etiketten.



2. Flytt avstandsstykket inn i sporet til loophåndtaket.
3. Fest mutteren, knotten og skruen – ikke for stramt.
4. Juster produktet slik at det kan brukes komfortabelt.
5. Trekk til bolten.

## Slik monterer du skjæreutstyret

Vernet består av et skjæreutstyr og et vern.



**ADVARSEL:** Stans produktet og fjern batteriet. Bruk vernehansker.



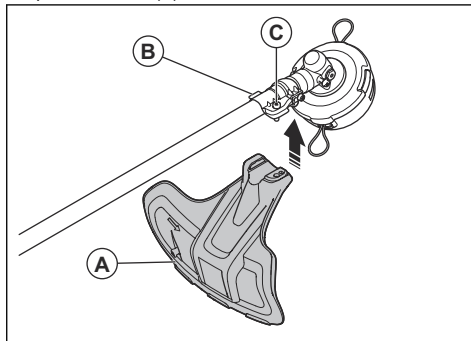
**ADVARSEL:** Bruk alltid det vernet for skjæreutstyret som anbefales for skjæreutstyret. Se *Tilbehør på side 58*.



**ADVARSEL:** Skjæreutstyr som er festet på feil måte, kan forårsake skader eller død.

## Slik monterer du beskyttelsen for skjæreutstyret

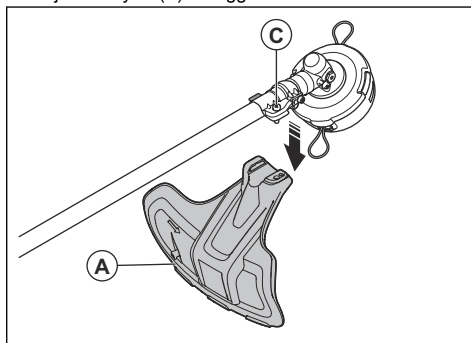
1. Fest beskyttelsen for skjæreutstyret (A) til kroken på plateholderen (B).



2. Monter beskyttelsen for skjæreutstyret på riggrøret, og stram til med bolten (C).

## Slik fjerner du beskyttelsen for skjæreutstyret

- Løse bolten (C), og fjern beskyttelsen for skjæreutstyret (A) fra riggrøret.

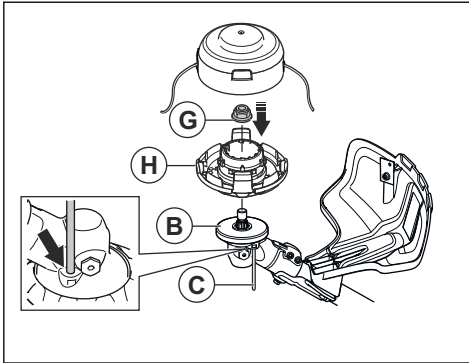


## Slik monterer du trimmerhodet E35B

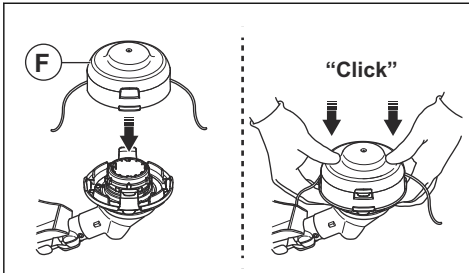
**Merk:** For å få lengre levetid på tråden kan du legge den i vann i et par døgn før den settes inn. Dette gjør tråden mer robust.

1. Sett medbringerhjulet (B) på den utgående akselen.
2. Vri den utgående akselen slik at et av hullene i medbringerhjulet står på linje med det riktige hullet i girhuset.
3. Sett låsepinnen (C) inn i hullet, slik at riggrøret låses.
4. Fest trimmerhodet (H).

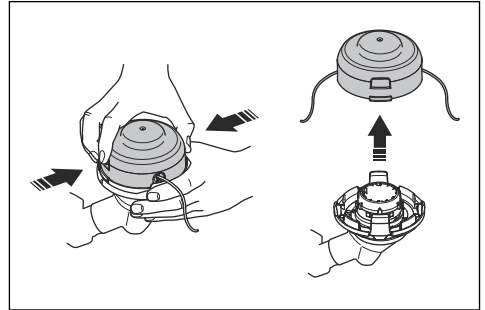
5. Sett på mutteren (G).



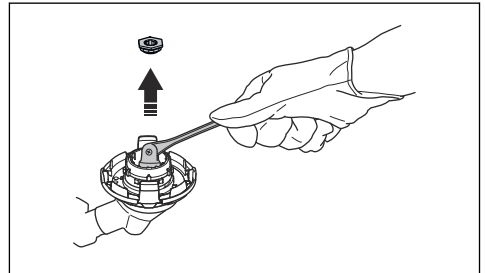
6. Monter trimmertrådsjakten og trimmerhodets deksel (F).



2. Trykk inn festeklipsene på trimmerhodet, og fjern trimmerhodet og trimmertrådsjakten.



3. Ta av mutteren som fester trimmerhodet og medbringerhjulet.



4. Ta av trimmerhodet.

## Slik tar du av trimmerhodet E35B

1. Sett låsepinnen inn i hullet, slik at riggrøret låses.

## Drift

### Innledning



**ADVARSEL:** Les og forstå kapittelet om sikkerhet før du bruker produktet.

### Husqvarna Fleet Services™

Husqvarna Fleet Services™ er en skyløsning som gir den kommersielle flåtelederen en oversikt over alle produktene. Husqvarna Fleet Services™ kan legges til i 525iLXT. Du finner mer informasjon om Husqvarna Fleet Services™ på [www.husqvarna.com](http://www.husqvarna.com).

### Trådløs Bluetooth®-teknologi

Produkter med innebygd trådløs Bluetooth®-teknologi kan kobles til mobile enheter og gir tilgang til tilleggsfunksjoner.

Symbolet for trådløs Bluetooth®-teknologi tennes når den mobile enheten kobles til produktet.



### Slik kobler du produktet til Husqvarna Fleet Services™

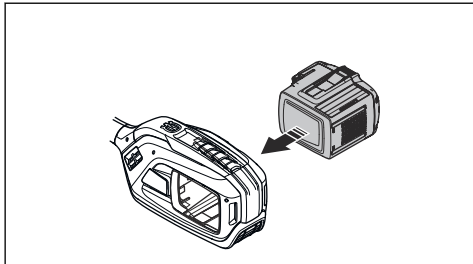
1. Last ned Husqvarna Fleet Services™-appen på mobilenheten.
2. Logg på Husqvarna Fleet Services™-appen.
3. Følg instruksjonene om hvordan du parer produktet med Husqvarna Fleet Services™.

## Slik kobler du batteriet til produktet



**ADVARSEL:** Bruk bare originale Husqvarna-batterier i produktet.

1. Kontroller at batteriet er fulladet.
2. Skyv batteriet inn i batteriholderen på produktet. Batteriet låses på plass når du hører et klikk.



**OBS:** Hvis det er vanskelig å få batteriet inn i batteriholderen, er dette fordi du prøver å sette det inn på feil måte. Dette kan skade produktet.

3. Sørg for at batteriet settes inn på riktig måte.

## Arbeidsposisjon

- Hold i produktet med begge hender.
- Hold produktet på høyre side av kroppen.
- Ha skjæreutstyret under midjehøyde.
- Hold kroppsdeler unna varme overflater.
- Hold kroppsdeler unna skjæreutstyret.

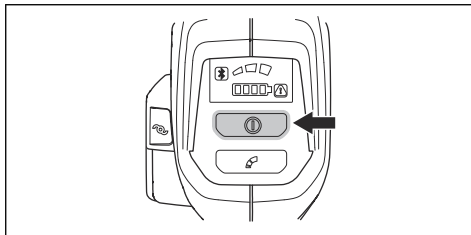
## Før du bruker produktet

- Undersøk arbeidsområdet for å gjøre deg kjent med terrenget. Undersøk skråningen på bakken og hvorvidt det finnes hindringer som steiner, greiner og grøfter.
- Utfør en generell inspeksjon av produktet.
- Utfør sikkerhetskontrollene, vedlikeholdet og servicen som er angitt i denne bruksanvisningen.
- Kontroller motoren med tanke på smuss eller sprekker. Bruk en børste til å fjerne gress og løv fra motoren. Bruk hansker når det er nødvendig.
- Undersøk trimmerhodet og beskyttelsen for skjæreutstyret for skader eller sprekker. Bytt ut trimmerhodet og beskyttelsen for skjæreutstyret hvis de har blitt utsatt for slag, eller hvis de har sprekker.
- Kontroller at alle mutre og skruer er trukket til.
- Kontroller at alt av deksler, beskyttelser, håndtak og skjæreutstyr er riktig festet og ikke er skadet, før du starter produktet.

## Slik starter du produktet

**Merk:** Produktet identifiserer skjæreutstyret når skjæreutstyret byttes og kraftutløseren trykkes inn. Produktet stopper, og LED-lampen blinker til kraftutløseren slippes og går tilbake til utgangsstillingen. Skjæreutstyret er på dette tidspunktet identifisert og klargjort for drift.

1. Trykk på og hold inne startknappen helt til den grønne batterilampen og den hvite moduslampen tennes.



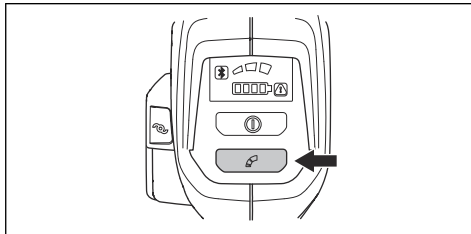
2. Bruk kraftutløseren til å styre hastigheten.

## Slik begrenser du det maksimale turtallet med modusknappen

**Merk:** Det maksimale turtallet er knyttet til skjæreutstyret som er montert på og identifisert av produktet. Den maksimale hastigheten høyere når en kniv er montert enn når et skjærehode er montert. Se *Tekniske data på side 57*.

Produktet har en modusknapp. Med modusknappen kan brukeren begrense det maksimale turtallet. Modusknappen har tre turtallsnivåer. Et lavere nivå forlenger brukstiden for produktet. Bruk nivå 1 og nivå 2 hvis bruken ikke krever fullt turtall / full effekt. Hvis driftsforholdene krever fullt turtall / full effekt, må du bruke nivå 3. Ikke bruk et høyere nivå enn det som er nødvendig for bruken.

1. Trykk på modusknappen for å stille inn en grense for maksimalt turtall. Den hvite LED-lampen tennes for å vise at funksjonen er slått på.



2. Trykk på modusknappen én gang til for å velge neste turtallsnivå.

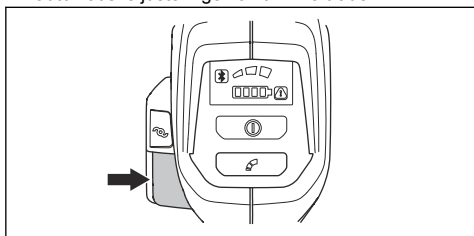
## Slik forlenger du trimmertråden med ErgoFeed-funksjonen



**OBS:** Ikke dunk trimmerhodet i bakken for å forlenge trimmertråden.

Produktet har en funksjon som forlenger trimmertråden når du trykker på ErgoFeed-knappen. ErgoFeed-funksjonen reduserer slitasjen på trimmerhodet. Den reduserer også utilsiktet trådforlenging som kan oppstå når du treffer objekter, for eksempel steiner og/eller harde overflater.

- Trykk på ErgoFeed-knappen for å starte den automatiske justeringen av trimmertråden.



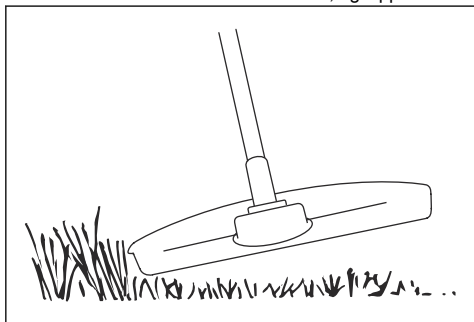
## Funksjon for automatisk avslåing

Produktet har en avslåingsfunksjon som stopper produktet hvis produktet ikke brukes. Den grønne LED-lampen for start/stopp slukkes, og produktet stopper etter 180 sekunder.

## Gresstrimming med trimmerhode

### Slik trimmer du gress

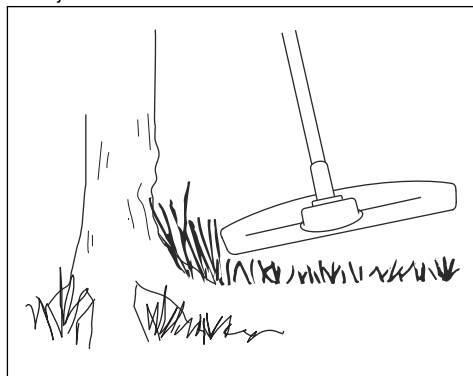
1. Hold trimmerhodet like over bakken, og vipp det lett.



Ikke skyv gresstrimmertråden inn i gresset.

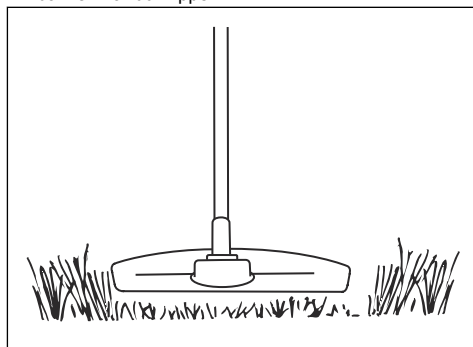
2. Reduser lengden på gresstrimmertråden med 10–12 cm (4–4,75 tommes), og reduser motorturtallet for å redusere faren for skade på planter.

3. Bruk 80 % turtall når du klipper gress i nærheten av objekter.



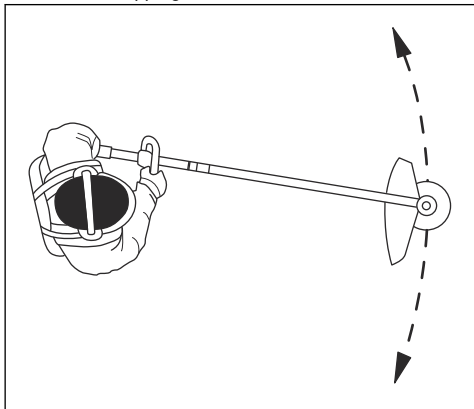
### Slik klipper du gress

1. Kontroller at gresstrimmertråden er parallell med bakken når du klipper.



2. Ikke dytt trimmerhodet ned i bakken. Bakken og produktet kan bli skadet.
3. Ikke la trimmerhodet berøre bakken kontinuerlig, det kan føre til skade på trimmerhodet.

4. Bruk fullt turtall når du beveger produktet fra side til side for å klippe gress.



Kontroller at gresstrimmertråden er parallell med bakken.

### Slik samler du opp gresset

Luftstrømmen fra den roterende trimmertråden kan brukes til å fjerne gress fra et bestemt område.

1. Hold trimmerhodet og trimmertråden parallelt med og over bakken.
2. Gi full gass.
3. Beveg trimmerhodet fra side til side, og samle opp gresset.

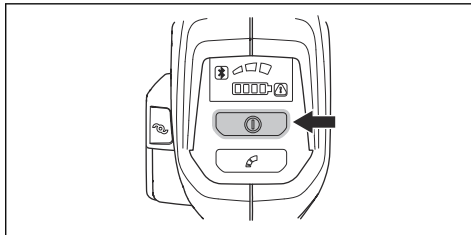


**ADVARSEL:** Rengjør trimmerhodets deksel hver gang du monterer en ny

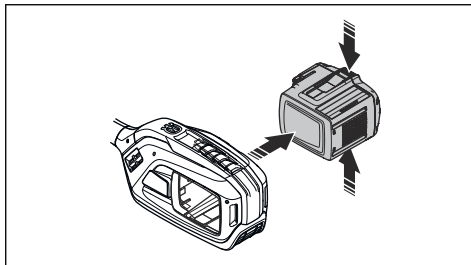
trimmertråd for å forhindre ubalanse og vibrasjon i håndtakene. Utfør også en kontroll av de andre delene på trimmerhodet, og rengjør det om nødvendig.

### Slik stopper du produktet

1. Slipp kraftutløseren eller kraftutløserperren.
2. Trykk på stoppknappen.



3. Trykk på utløserknappene på batteriet, og trekk ut batteriet.



## Vedlikehold

### Innledning



**ADVARSEL:** Før du utfører vedlikeholdsarbeid, må du lese og forstå kapittelet om sikkerhet.

### Vedlikeholdsskjema



**ADVARSEL:** Fjern batteriet før du utfører vedlikehold.

Under følger en liste over vedlikeholdstrinnene som må utføres på produktet. Se *Sikkerhetsinstruksjoner for vedlikehold på side 49* hvis du vil ha mer informasjon.

Vedlikehold	Daglig	Ukentlig	Månedlig
Rengjør de utvendige delene av produktet med en tørr klut. Du må ikke bruke vann.	X		
Kontroller at start/stopp-knappen fungerer som den skal, og at den ikke er skadet.	X		

Vedlikehold	Daglig	Ukentlig	Månedlig
Kontroller at kraftutløseren og kraftutløserperren fungerer riktig med hensyn til sikkerhet.	X		
Pass på at alle kontrollene fungerer og ikke er skadet.	X		
Hold håndtakene tørre, rene og frie for olje og fett.	X		
Kontroller at skjæreutstyret ikke er skadet. Skift ut skjæreutstyret hvis det er skadet.	X		
Kontroller at skjæreutstysbeskyttelsen ikke er skadet. Skift ut beskyttelsen for skjæreutstyret hvis den er skadet.	X		
Kontroller at skruer og mutre sitter stramt.	X		
Kontroller at utløserknappene på batteriet fungerer og låser batteriet i produktet.	X		
Kontroller at batteriladeren ikke er skadet, og at den fungerer som den skal.	X		
Kontroller at batteriet ikke er skadet.	X		
Kontroller at loophåndtaket ikke er skadet, og at det er riktig festet.	X		
Kontroller at klingen er riktig sentrert, skarp og uten skader. En usentrert klinge forårsaker vibrasjoner som kan føre til skader på produktet.	X		
Kontroller at låsemutteren for skjæreutstyret er trukket til ordentlig.	X		
Kontroller at transportbeskyttelsen for klingen ikke er skadet, og at transportbeskyttelsen kan festes riktig.	X		
Undersøk alle koblinger og forbindelser. Pass på at de er rene og ikke er skadet.		X	
Kontroller at vinkelgiret er korrekt fylt med fett. Se <i>Slik smører du vinkelgiret på side 55</i> . Hvis ikke, bruker du Husqvarna-fett til vinkelgir.		X	
Smør enden av drivakselen i den nedre riggrørkoblingen.		X	
Kontroller at luftinntaket til motoren ikke er blokkert. Rengjør luftinntaket med trykkluft.		X	
Kontroller forbindelsene mellom batteriet og produktet. Kontroller forbindelsen mellom batteriet og batteriladeren.			X

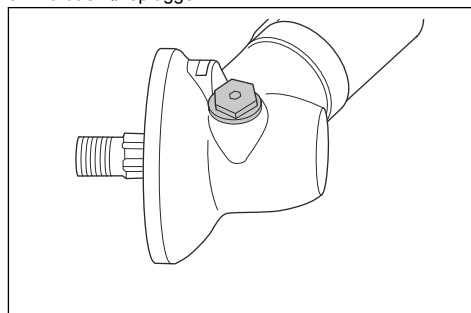
## Slik rengjør du produktet, batteriet og batteriladeren

1. Rengjør produktet med en tørr klut etter bruk.
2. Rengjør batteriet og batteriladeren med en tørr klut. Hold batterisporene rene.
3. Kontroller at terminalene på batteriet og batteriladeren er rene før batteriet settes i batteriladeren eller produktet.

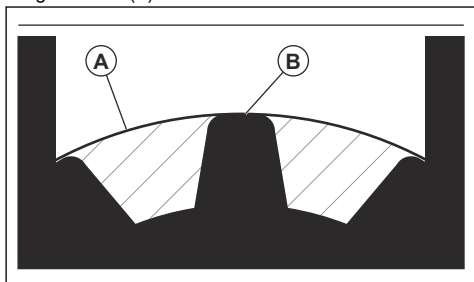
## Slik smører du vinkelgiret

1. Fjern klippeutstyret.
2. Plasser produktet med smørepluggen i høyeste posisjon.

### 3. Ta ut smørepluggen.



4. Se inn i hullet til smørepluggen, og drei drivakselen. Fettnivået (A) må være i vater med toppen av girtennene (B).



5. Hvis smørenivået er for lavt, fyller du vinkelgiret med Husqvarna-fett til vinkelgir. Fyll sakte og drei drivakselen mens du påfører fett til vinkelgir, og stopp på riktig nivå (B).



**OBS:** Feil mengde fett kan føre til skade på vinkelgiret.

6. Monter smørepluggene.

## Feilsøking

### Brukergrensesnitt

LED-display	Mulige feil	Mulig handling
Batterilampen blinker oransje.	Lav batterispenning	Lad batteriet.
Rød LED-feillampe blinker.	Overbelastning	Skjæreutstyret har satt seg fast. Slå av produktet. Fjern batteriet. Fjern uønsket materiale fra skjæreutstyret.
	Temperaturavvik	La produktet avkjøles.
	Kraftutløseren og aktiveringsknappen trykkes samtidig.	Slipp kraftutløseren, så er produktet aktivt.
Produktet starter ikke	Smuss på batterikontaktene	Rengjør batterikontaktene med trykkluft eller en myk børste.
LED-feillampen lyser rød.	Produktet trenger service.	Kontakt serviceverkstedet ditt.

## Transport, oppbevaring og avhending

### Transport og oppbevaring

- De medfølgende litiumionbatteriene samsvarer med kravene i loven om farlige varer.
- Følg de spesifikke kravene på emballasje og etiketter for kommersiell transport, inkludert av tredjeparter og fraktleverandører.
- Snakk med en person med spesiell opplæring i farlige materialer før du sender produktet. Følg alle gjeldende nasjonale forskrifter.
- Bruk tape på åpne kontakter når du plasserer batteriet i en pakke. Pakk batteriet stramt for å hindre bevegelse.
- Fjern batteriet ved lagring og transport.
- Oppbevar batteriet og batteriladeren på et sted som er tørt og fri for fukt og frost.
- Batteriet må ikke oppbevares på steder der det kan forekomme statisk elektrisitet. Ikke oppbevar batteriet i en metallkasse.
- Oppbevar batteriet i temperaturer mellom 5 °C (41 °F) og 25 °C (77 °F) og unna direkte sollys.
- Oppbevar batteriladeren i temperaturer mellom 5 °C (41°F) og 45°C (113 °F) og unna direkte sollys.
- Bruk batteriladeren bare i temperaturer fra 5°C (41 °F) til 40°C (104°F).
- Lad opp batteriet til 30–50 % før du setter det til oppbevaring i lange perioder.
- Oppbevar batteriladeren på et sted som er lukket og tørt.
- Hold batteriet og batteriladeren separert under oppbevaring. Ikke la barn eller andre uautoriserte



personer røre utstyret. Oppbevar utstyret i et område som kan låses.

- Rengjør produktet og utfør en fullstendig service før du setter det til oppbevaring i lang tid.
- Bruk transportbeskyttelsen på produktet for å unngå personskader eller skade på produktet under transport og oppbevaring.
- Fest produktet på en sikker måte under transport.

Resirkuler det på et gjenvinningsanlegg for elektrisk og elektronisk utstyr. Dette bidrar til å forhindre miljøskader og personskader.

Ta kontakt med lokale myndigheter, det lokale renovasjonsvesenet eller forhandleren hvis du ønsker mer informasjon om hvordan produktet ditt skal gjenvinnes.

## Kassering av batteri, batterilader og produktet

Symbolene på produktet eller produktemballasjen angir at dette produktet ikke skal håndteres som restavfall.

---

## Tekniske data

---

### Tekniske data

	<b>525iLXT</b>
<b>Motor</b>	
Motortype	Husqvarna e-torq BLDC
Turtall på utgående aksel. Trimmerhode/klinge, $n_0$	5500/7200
Klippebredde, mm/tommer	460 / 18,1
<b>Vekt</b>	
Vekt uten batteri, kg/lb	3,2/7,1
<b>Støyutslipp</b> <sup>7</sup>	
Lydeffektnivå, målt dB (A)	91
Lydeffektnivå, garantert $L_{WA}$ dB (A)	93
<b>Lydnivåer</b> <sup>8</sup>	
Lydtrykknivå ved brukerens øre, målt etter IEC 62841-1:	
Utstyrt med trimmerhode (originalt) dB(A)	78
<b>Vibrasjonsnivåer</b> <sup>9</sup>	
Vibrasjonsnivåer i håndtak, målt i henhold til IEC 62841-1, $m/s^2$	
Utstyrt med trimmerhode (originalt), foran/bak, $m/s^2$	2,7/2,5
<b>Informasjon om radiofrekvens for Bluetooth®</b>	
Frekvensbånd, GHz	2,4–2,4835
Utgangseffekt, maks. dBm 0	0

<sup>7</sup> Utslipp av støy til omgivelsene målt som lydeffekt ( $L_{WA}$ ) samsvarer med EF-direktiv 2000/14/EF. Forskjellen mellom garantert og målt lydeffekt er at garantert lydeffekt også omfatter spredning i måleresultatet og variasjoner mellom forskjellige maskiner av samme modell, i henhold til direktivet 2000/14/EF.

<sup>8</sup> Rapporterte data for lydtrykknivå for maskinen har en typisk statistisk spredning (standardavvik) på 3 dB(A).

<sup>9</sup> Rapporterte data for vibrasjonsnivå har en typisk statistisk spredning (standardavvik) på 1,5  $m/s^2$ .

## Godkjente batterier

<b>Batteri</b>	<b>BLI300</b>
Type	Litium-ion
Batterikapasitet, Ah	9,4
Nominell spenning, V	36
Vekt, kg (lb)	1,9 (4,2)

## Godkjente batteriladere

<b>Batterilader</b>	<b>QC500</b>
Inngangsspenning, V	100–240
Frekvens, Hz	50–60
Effekt, W	500

---

## Tilbehør

---

### Tilbehør

Godkjent tilbehør	Tilbehørstype	Beskyttelse for skjæreutstyr, art.nr.
Sentrumshull i klinger/kniver Ø 25,4 mm		
Gjenge på utgangsaksel M10		
Trimmerhode	E35B (Ø 2,4–2,7 mm trimmertråd)	588 54 37-03
	T35, T35x (Ø 2,4–2,7 mm trimmertråd)	588 54 37-03
Gressblader	3T (Ø 255), tilbehørssett, J-håndtak	538 90 87-01
	4T (Ø 255), tilbehørssett, J-håndtak	538 90 87-01

---

## Registrerte varemerker

---

*Bluetooth®*-ordmerket og -logoene er registrerte varemerker for *Bluetooth SIG, inc.*, og bruk av slike merker fra Husqvarna skjer under lisens.

# Samsvarserklæring

## EU-samsvarserklæring

Vi, **Husqvarna AB**, SE-561 82 Huskvarna, Sverige, tlf.:  
+46 36 146500, erklærer på eget ansvar at produktet:

<b>Beskrivelse</b>	Batteridrevet gresstrimmer
<b>Merke</b>	Husqvarna
<b>Type/modell</b>	525iLXT
<b>ID</b>	Serienumre datert 2023 og senere

fullstendig overholder følgende EU-direktiver og  
-forskrifter:

Direktiv/forordning	Beskrivelse
2006/42/EC	«angående maskiner»
2014/30/EMC	«om elektromagnetisk kompatibilitet»
2014/53/EU*	«angående radioutstyr»
2011/65/EU	«angående restriksjoner for farlige stoffer»
2000/14/EC	«angående utendørsstøy»

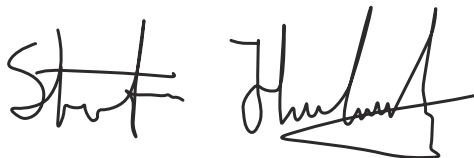
og at følgende standarder og/eller tekniske  
spesifikasjoner er anvendt: EN 62841-1:2015/  
AC:2015, EN 62841-4-4 (IEC 62841-4-4:2020),  
EN 61000-6-1:2007 (Immunity), EN 61000-6-3:2007/  
A1:2011/AC:2012 (Emission), ETSI EN 301 489-17  
v.3.1.1\*, ETSI EN 301 489-1 v.2.2.3\*, ETSI 300 328  
v.2.2.2\*, EN IEC 63000:2018.

\*Gjelder for versjoner med Bluetooth-kommunikasjon

RISE SMP Svensk Maskinprovning AB, Box 4053,  
SE-904 03 Umeå, Sweden, har utført frivillig typeprøving  
i samsvar med vedlegg IX i 2006/42/EF. Sertifikatnr.:  
SEC/22/2575.

Notified body: 0404, RISE Svensk Maskinprovning  
AB, Box 4053, SE-904 03 Umeå, Sweden, har  
også bekreftet samsvar med vedlegg VI i rådsdirektiv  
2000/14/EF. Sertifikatnr.: 01/1610/014

Huskvarna, 2022-12-12



Stefan Holmberg, FoU-direktør, teknologiledelse,  
Husqvarna AB

Ansvarlig for teknisk dokumentasjon



# Innehåll

Introduktion.....	60	Transport, förvaring och kassering.....	75
Säkerhet.....	62	Tekniska data.....	76
Montering.....	69	Tillbehör.....	77
Drift.....	70	Registrerade varumärken.....	77
Underhåll.....	73	Försäkrans om överensstämmelse.....	78
Felsökning.....	75	Bilaga .....	79

# Introduktion

## Produktbeskrivning

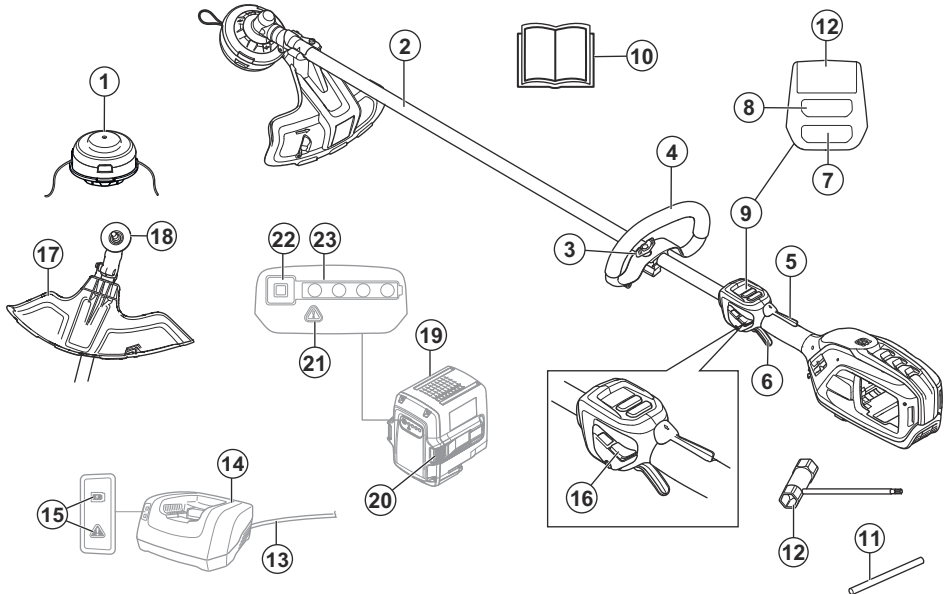
Husqvarna 525iLXT är en batteridrivna grässtrimmer med elmotor.

Arbetet med att öka din säkerhet och effektivitet under användning pågår ständigt. Prata med en serviceverkstad för mer information.

## Avsedd användning

Produkten används med ett trimmerhuvud för att klippa gräs. Använd inte produkten till andra uppgifter än grässtrimming och gräsröjning.

## Produktöversikt



- 1. Trimmerhuvud E35B
- 2. Axel

- 3. Vred
- 4. Loophandtag

**Notera:** Nationella regler kan begränsa användningen av produkten.

Använd endast produkten med tillbehör som är godkända av tillverkaren. Se *Tillbehör på sida 77*.

5. Gasreglagespärr
6. Gasreglage
7. Hastighetlägesknapp
8. Start-/stoppknapp
9. Användargränssnitt
10. Bruksanvisning
11. Låspinne
12. Kombinationsverktyg
13. Laddningskabel
14. Laddare
15. Ström- och varningsindikator (lysdiod)
16. Ergo-matningsknapp
17. Trimmerhuvudets skydd
18. Medbringare
19. Batteri
20. Frigöringsknappar för batteri
21. Varningsindikator (lysdiod)
22. Knappen batterinivåindikator
23. Batterinivå

## Symboler på produkten



**WARNING!** Produkten kan vara farlig! Slarvigt eller felaktigt användande kan resultera i allvarliga skador eller dödsfall för användaren eller andra. Det är mycket viktigt att du läser och förstår innehållet i bruksanvisningen. Läs igenom bruksanvisningen noggrant och se till att du förstår instruktionerna innan du använder produkten.



Använd ögon- och hörselskydd.



Maximalt varvtal eller varvtal utan belastning.

XXXX /min  
eller min<sup>-1</sup>

Varv eller pendelrörelse per minut.



Koppla bort batteriet före underhåll.



Produkten kan göra att föremål slungas ut, vilket kan orsaka skador.



Produkten överensstämmer med gällande EU-direktiv.



Denna produkt överensstämmer med gällande brittiska direktiv.



Håll ett avstånd på minst 15 m till personer och djur vid användning av produkten.



Använd godkända skyddshandskar.



Använd kraftiga halksäkra kängor.

## IPX4

Skyddad mot vattenstänk.



Miljömärkning för bulleremission enligt EU- (inklusive lagstiftning för New South Wales) och brittiska direktiv och bestämmelser. Produktens garanterade ljudeffektnivå anges i *Tekniska data på sida 76* och på etiketten.



Symbolen på produkten eller dess förpackning indikerar att denna produkt ej kan hanteras som hushållsavfall. Denna produkt ska överlämnas till lämplig återvinningsstation.

## V

Märkspänning, V



Likström.



Risk för kast.



Håll alla delar av din kropp borta från de heta ytorna.



Om produkten har trådlös *Bluetooth*®-teknik är *Bluetooth*®-symbolen markerad på etiketten med produktnamnet.

yyyywwxxxx

Typskylten visar serienumret. **yyyy** är produktionsåret, **ww** är produktionsveckan och **xxxx** är sekvensnumret.

**Notera:** Övriga symboler/dekaler på produkten avser specifika krav för certifieringar på andra kommersiella marknader.

## Säkerhet

### Säkerhetsdefinitioner

Varningar, försiktighetsåtgärder och anmärkningar används för att betona speciellt viktiga delar i bruksanvisningen.



**WARNING:** Används om det finns risk för skador eller dödsfall för användaren eller kringstående om anvisningarna i bruksanvisningen inte följs.



**OBSERVERA:** Används om det finns risk för skada på produkten, annat material eller det angränsande området om anvisningarna i bruksanvisningen inte följs.

**Notera:** Används för att ge mer information som är nödvändig i en viss situation.

### Allmänna säkerhetsvarningar för elverktyg



**WARNING:** Gå igenom alla säkerhetsvarningar, instruktioner, illustrationer och specifikationer som medföljer det här elverktyget. Om du inte följer instruktionerna nedan kan det leda till elektriska stötar, brand och/eller allvarliga skador.

- **Spara alla varningar och instruktioner som referens.** I varningarna syftar termen "elverktyg" på ett verktyg som antingen är anslutet till nätspänningen (med sladd) eller drivs av batteri (sladdlöst).

## Tillverkare

Husqvarna AB

Drottninggatan 2, SE-561 82 Huskvarna, Sweden, tel: +46-36-146500

## Produktansvar

Enligt lagstiftningen för produktansvar ansvarar vi inte för skador som vår produkt orsakar om:

- produkten repareras felaktigt
- produkten repareras med delar som inte kommer från tillverkaren eller inte har godkänts av tillverkaren
- produkten har ett tillbehör som inte kommer från tillverkaren eller inte har godkänts av tillverkaren
- produkten inte repareras vid ett godkänt servicecenter eller av en godkänd person.

### Säkerhet i arbetsområdet

- **Arbetsområdet ska hållas välordnat och välbelyst.** I röriga eller mörka arbetsområden händer det lätt olyckor.
- **Använd inte elverktyg i explosiva miljöer, t.ex. i närvaro av brandfarliga vätskor, gaser eller damm.** Gnistor från elverktyget kan antända damm eller ångor.
- **Håll barn och åskådare på avstånd när du använder elverktyg.** Om du blir distraherad kan du tappa kontrollen.

### Elsäkerhet

- **Elverktygets stickkontakt måste passa i vägguttaget. Modifiera aldrig stickkontakten på något sätt. Använd inga adapterkontakter med jordade elverktyg.** Oförändrade stickkontakter och motsvarande vägguttag minskar riskerna för elektriska stötar.
- **Undvik kroppskontakt med jordade ytor, t.ex. rör, kylare, spisar och kylskåp.** Risken för elektriska stötar ökar om kroppen är jordad.
- **Utsätt inte elverktyg för regn eller väta.** Om vatten tränger in i elverktyget ökar risken för elektrisk stöt.
- **Använd inte sladden på fel sätt. Använd inte sladden för att bära eller dra elverktyget, eller för att koppla ur elverktyget från uttaget. Håll sladden borta från värme, olja, vassa kanter och rörliga delar.** Skadade eller trassliga sladdar ökar risken för elektriska stötar.
- **När du använder ett elverktyg utomhus ska du även använda en förlängningssladd för utomhusbruk.** Om du använder en sladd för utomhusbruk minskar risken för elektriska stötar.
- **Om det är oundvikligt att köra elverktyget i en fuktig miljö använder du en jordfelsbrytare (RCD).** Med jordfelsbrytare minskar risken för elektriska stötar.

## Personligt skydd

- Var på din vakt, var uppmärksam på vad du gör och använd sunt förnuft när du använder ett elverktyg. Använd inte elverktyg om du är trött, har druckit alkohol eller om du har tagit droger eller mediciner. Ett ögonblick av ouppmärksamhet när du använder ett elverktyg kan leda till allvarlig personskada.
- Använd personlig skyddsutrustning. Bär alltid skyddsglasögon. Lämplig skyddsutrustning som ansiktsmask, halkfria skyddsskor, hjälm eller hörselskydd minskar risken för personskador.
- Förebygg att maskinen startar oavsiktligt. Se till att strömbrytaren är frånslagen innan du ansluter elverktyget till en strömkälla och/eller ett batteri och innan du tar upp eller bär verktyget. Risken för olyckor är stor om du bär elverktyg med fingret på strömbrytaren eller tillför ström till elverktyg med strömbrytaren påslagen.
- Ta bort eventuella justeringsnycklar eller skiftnycklar innan du slår på verktyget. Nycklar som lämnas kvar i elverktygets rörliga delar kan orsaka personskada.
- Sträck dig inte för långt. Ha alltid ett stadigt fotfäste och god balans. Det ger dig större kontroll över elverktyget i oväntade situationer.
- Ta på dig ordentliga arbetskläder. Använd inte löst sittande kläder eller smycken. Håll hår och kläder borta från rörliga delar. Lösa kläder, smycken och långt hår kan fastna i rörliga delar.
- Om det finns anordningar för anslutning av enheter för uppsamling av damm, se då till att dessa är ordentligt anslutna och att de används på rätt sätt. Dammuppsamling kan minska dammrelaterad fara.
- Tillåt inte dig själv att bli för avslappnad, även om du har erfarenhet av regelbunden användning av verktyget, så att du börjar strunta i verktygets säkerhetsprinciper. En slarvig handling kan orsaka allvarlig skada på mindre än en sekund.

## Använda och underhålla elverktyg

- Bruka inte våld eller onödig kraft. Använd det elverktyg som är rätt för ditt syfte. Med rätt elverktyg utför du ett bättre och säkrare jobb med den hastighet som elverktyget är utformat för.
- Använd inte elverktyget om du inte kan starta och stänga av det med strömbrytaren. Elverktyg som inte kan kontrolleras med strömbrytaren är farliga och måste repareras.
- Koppla bort kontakten från strömkällan och/eller ta ut batteriet (om det kan tas bort) innan du gör justeringar, byter tillbehör eller förvarar elverktyget. Sådana förebyggande säkerhetsåtgärder minskar risken för att elverktyget startas oavsiktligt.
- Förvara elverktyg som inte används utom räckhåll för barn. Se till att personer som inte tidigare har hanterat verktyget, eller som inte har läst instruktionerna, inte använder det. Elverktyg är farliga om de används av ovana användare.
- Underhållning av elverktyg och tillbehör. Kontrollera att rörliga delar ligger i linje och inte kärvar.

Kontrollera även om det finns skadade delar eller om det föreligger andra förhållanden som kan påverka elverktygets funktion. Om elverktyget är skadat ska det repareras innan det används igen. Många olyckor sker på grund av att rätt underhåll inte har utförts på elverktyget.

- Håll kapverktyg skarpa och rena. Kapverktyg med vassa eggars som underhålls på rätt sätt kärvar mer sällan och är lättare att styra.
- Använd elverktyget och tillbehör enligt de här instruktionerna. Tänk på att ta hänsyn till arbetsförhållandena och det arbete som ska utföras. Användning av elverktyg andra syften än de avsedda kan resultera i en farlig situation.
- Håll handtagen och greppytorna torra, rena och fria från olja och fett. Håla handtag och greppytorna innebär att det inte är säkert att hantera och styra verktyget i oväntade situationer.

## Använda och underhålla batteridrivna verktyg

- Ladda endast upp med den laddare som anges av tillverkaren. En laddare som är lämplig för en typ av batteripack kan utgöra en brandrisk när den används med ett annat batteripack.
- Använd endast elverktyg med särskilt avsedda batteripack. Användning av andra batteripack kan innebära risk för skada och brand.
- När batteripacket inte används ska du hålla det borta från andra metallföremål, som gem, mynt, nycklar, spikar, skruvar och andra små metallföremål, som kan skapa en anslutning mellan kontaktarna. Kortslutning av batteriets kontakter kan orsaka brännskador eller brand.
- Vid felaktig användning kan vätska spruta ut från batteriet. Undvik kontakt. Om kontakt inträffar av misstag ska du skölja med vatten. Om du får vätska i ögonen ska du uppsöka läkare. Vätska som sprutar ut från batteriet kan orsaka irritation eller sveda.
- Använd inte ett batteripack eller ett verktyg som är trasigt eller modifierat. Skadade eller modifierade batterier kan uppvisa oförutsägbart beteende vilket kan leda till brand, explosion eller risk för skada.
- Utsätt inte ett batteripack eller ett verktyg för brand eller extrema temperaturer. Om de utsätts för brand eller temperatur över 130 °C kan de explodera.
- Följ alla anvisningar för laddning och ladda inte batteripacket eller verktyget utanför det temperaturintervall som anges i instruktionerna. Felaktig laddning eller temperaturer utanför det specificerade området kan skada batteriet och öka risken för brand.
- Ta ut batteriet innan du gör några justeringar, byter tillbehör eller förvarar verktyget. Sådana förebyggande säkerhetsåtgärder minskar risken att verktyget startas oavsiktligt.

## Service

- Låt en kvalificerad reparatör som endast använder identiska reservdelar underhålla elverktyget. På så

sätt garanterar du att säkerheten kring ditt elverktyg upprätthålls.

- **Utför aldrig underhåll på skadade batteripack.** Underhåll på batteripack bör endast utföras av tillverkaren eller auktoriserade tjänsteleverantörer.

## Säkerhetsvarningar för grästrimmer, röjsåg och busksåg

- **Använd inte maskinen i dåligt väder, i synnerhet inte vid risk för blixtnedslag.** Det minskar risken att träffas av blixten.
- **Kontrollera om det finns vilda djur i området där maskinen ska användas.** Vilda djur kan skadas av maskinen under drift.
- **Kontrollera noga området där maskinen ska användas och ta bort alla stenar, kvistar, kablar, ben och andra främmande föremål.** Utslungade föremål kan orsaka personskador.
- **Innan du använder maskinen ska du alltid inspektera den visuellt för att kontrollera att klingan eller kniven, och kling- eller knivenheten inte är skadade.** Defekta delar ökar skaderisken.
- **Följ anvisningarna för byte av tillbehör.** Felaktigt ådragna klingmuttrar eller -bultar kan antingen skada klingan eller leda till att den lossnar.
- **Klingans märkvarvtal måste vara minst lika med det maximala varvtalet som anges på maskinen.** Klingor som går snabbare än deras märkvarvtal kan gå sönder och flyga isär.
- **Använd ögon-, öron-, huvud- och handskydd.** Lämplig skyddsutrustning minskar personskador på grund av skräp som slungas ut eller oavsiktlig kontakt med trimmerlinan eller klingan.
- **Ha alltid skyddsskor på när du använder maskinen. Använd aldrig maskinen barfota eller med öppna sandaler.** Detta minskar risken för skador på fötterna på grund av den rörliga klingan, linan eller kniven.
- **Ha alltid på dig långbyxor när du använder maskinen.** Exponerad hud ökar risken för skador från utkastade föremål.
- **Håll kringstående personer på avstånd när du använder maskinen.** Skräp som slungas iväg kan orsaka allvarliga personskador.
- **Använd alltid båda händerna när du använder maskinen.** Om du håller maskinen med båda händerna undviker du att förlora kontrollen över den.
- **Håll endast maskinen i de isolerade greppytorna eftersom trimmerlinan eller klingan kan komma i kontakt med dolda ledningar.** Om trimmerlinan eller klingan kommer i kontakt med en strömförande ledning kan maskinens metalldelar strömsättas och ge användaren en elektrisk stöt.
- **Stå alltid stadigt och använd endast maskinen när du står på marken.** Hala eller instabila ytor kan få dig att tappa balansen eller kontrollen över maskinen.
- **Använd inte maskinen i för branta lutningar.** Detta minskar risken för att du tappar kontrollen, halkar eller ramlar, som kan resultera i personskador.

- **När du arbetar i lutningar ska du alltid stå stadigt, alltid arbeta tvärs över lutningen snarare än uppifrån och ner och vara oerhört försiktig när du byter riktning.** Detta minskar risken för att du tappar kontrollen, halkar eller ramlar, som kan resultera i personskador.
- **Håll alla kroppsdelar borta från kniven, linan eller klingan när maskinen är i drift.** Innan du startar maskinen ska du se till att kniven, linan eller klingan inte kommer i kontakt med något. Ett ögonblick av ouppmärksamhet när du använder maskinen kan leda till allvarlig personskada på dig och andra.
- **Kör inte maskinen över midjehöjd.** Detta hjälper till att förhindra oavsiktlig kontakt med klingan eller kniven och ger ökad kontroll över maskinen i oväntade situationer.
- **När du sägar snårskog och ungräd som är spända ska du se upp för återfjädring.** När spänningen i träfiberna frigörs kan grenen eller trädet träffa användaren eller göra att maskinen blir okontrollerbar.
- **Var mycket försiktig när du kapar snårskog och ungräd.** Smala växtdelar kan fastna i klingan och piska mot dig eller få dig ur balans.
- **Behåll kontrollen över maskinen och rör inte vid knivar, linor eller klingor och andra farliga rörliga delar medan de fortfarande är i rörelse.** Detta minskar risken för skador som orsakas av rörliga delar.
- **När du tar bort material som har fastnat eller utför service på maskinen måste du se till att alla strömbrytare är avstängda och att nätsladden är fränkopplad.** Om maskinen startar när du tar bort material som har fastnat eller när du utför service kan du skada dig allvarligt.
- **Se till att maskinen är avstängd när du bär den och håll den borta från kroppen.** Korrekt hantering av maskinen minskar risken för oavsiktlig kontakt med den rörliga klingan, linan eller kniven.
- **Vid transport eller förvaring av maskinen ska kåpan alltid monteras på metallblad.** Korrekt hantering av maskinen minskar risken för oavsiktlig kontakt med klingan.
- **Använd endast knivar, linor, skärhuvuden och klingor som specificerats av tillverkaren.** Felaktiga reservdelar kan orsaka haveri och skador.

## Orsaker till kast och relaterade varningar

- **Håll ett stadigt grepp med båda händerna på maskinen och placera armarna så att de parerar eventuella kast. Se till att du står på maskinens vänstra sida.** Kast kan öka skaderisken på grund av att maskinen rör sig oväntat. Kast kan kontrolleras av användaren om rätt försiktighetsåtgärder vidtas.
- **Om klingan av någon anledning fastnar eller när du avbryter ett snitt stänger du av maskinen och håller den stilla i materialet tills klingan stannar helt. Medan klingan kärvar ska du aldrig försöka ta bort maskinen från materialet eller dra maskinen bakåt medan klingan är i rörelse, annars kan detta orsaka**



**kast.** Undersök och vidta korrigerande åtgärder för att eliminera orsaken till att klingan kärvar.

- **Använd inte en slö eller skadad klinga.** Slöa eller skadade klingor ökar risken för att fastna i ett föremål, vilket resulterar i kast.
- **Se till att alltid ha god sikt över det material som kapas.** Sannolikheten för kast ökar i områden där det är svårt att se materialet som beskärs.
- **Om du närmast dig en annan person när du använder maskinen ska du stänga av den.** Vid kast finns det en ökad risk för skador på andra personer som träffas av den rörliga klingan.

## Annan allmän säkerhetsinformation

- Vid förflyttning till annat område ska produkten inaktiveras. Ta alltid ur batteriet när produkten lämnas över till en annan person.
- Ställ aldrig ner produkten om du inte har inaktiverat den och tagit ur batteriet. Lämnar inte produkten utan uppsikt när den är påslagen.
- Skärverktyget stannar inte omedelbart efter att produkten stängs av.
- Klingan ska ha stannat helt när brytarreglaget har återgått till det ursprungliga läget.
- När produkten har utsatts för stötar reparerar du eventuellt slitage och skador innan du använder den.
- Om någonting fastnar i skärutrustningen när du använder produkten ska du stänga av och inaktivera produkten. Se till att skärutrustningen stannar helt. Ta ur batteriet innan du rengör, kontrollerar eller reparerar produkten och skärutrustningen.
- Kontrollera produkten före användning. Se *Säkerhet på sida 62* och *Underhåll på sida 73*. Använd inte en defekt produkt. Utför de säkerhets-, underhålls- och serviceinstruktioner som beskrivs i denna bruksanvisning.
- En felaktig skärutrustning kan öka risken för olyckor.
- Kontrollera växeln med avseende på smuts och sprickor. Gör växeln ren från gräs och löv med hjälp av en borste. Handskar ska användas när det behövs.
- Se alltid till att ventilationsöppningarna är fria från skräp.
- Kontrollera att trimmerhuvudet sitter fast ordentligt på trimmern.
- Samtliga kåpor, skydd och handtag måste vara monterade före start.
- Kontrollera produkten så att den är i fullgott skick. Kontrollera att alla muttrar och skruvar är åtdragna.
- Kontrollera trimmerhuvudet och trimmerskyddet så att de är oskadade och fria från sprickbildning. Byt trimmerhuvud eller trimmerskydd om det har utsatts för slag eller har sprickor. Använd alltid rekommenderat skydd för den specifika skärutrustningen. Se kapitlet om Tekniska data.
- Denna produkt är ett farligt verktyg om du inte är försiktig eller om du använder produkten felaktigt.

Den här produkten kan orsaka allvarlig eller livshotande skada för användaren och andra.

- Apparaten är inte avsedd för användning av personer (inklusive barn) med olika funktionshinder eller bristande erfarenhet och kunskap. De får endast använda apparaten under uppsikt eller om de får instruktioner om användning av apparaten av en person som ansvarar för deras säkerhet. Barn ska övervakas för att garantera att de inte leker med apparaten.
- Tillåt aldrig barn att använda eller vara i närheten av maskinen. Eftersom maskinen är lätt att starta kan barn starta den om de inte hålls under uppsikt. Detta kan innebära risk för allvarlig personskada. Avlägsna därför alltid batteriet när maskinen inte är under uppsikt.
- Låt aldrig barn eller andra personer som inte utbildats i handhavande av produkten och/eller batteriet använda eller underhålla den.
- Nationella eller lokala föreskrifter kan reglera användningen. Följ givna föreskrifter.
- Förvara utrustningen i ett läsbart utrymme så att den är oåtkomlig för barn och obehöriga.
- Transportskyddet ska alltid användas vid förvaring och transport.
- Håll händer och fötter borta från skärområdet, särskilt när du slår på motorn.
- Håll händer och fötter borta från skärutrustningen tills den har stannat helt när produkten är avaktiverad.
- Ta inte bort klippt material, och låt inte andra personer ta bort klippt material, medan produkten är aktiverad eller skärutrustningen roterar eftersom detta kan orsaka allvarliga personskador.
- Kom ihåg att det är du som operatör som ansvarar för att inte utsätta människor eller deras egendom för olyckor eller faror.
- Enhetens ursprungliga utformning får inte under några omständigheter ändras utan tillstånd från tillverkaren. Använd alltid originaltillbehör. Icke auktoriserade ändringar och/eller tillbehör kan medföra allvarliga personskador eller dödsfall för föraren eller andra. Garantin kanske inte omfattar skador som orsakas av användning av icke godkända tillbehör eller reservdelar.
- De enda tillbehör du får använda produkten som drivkälla till är den skärutrustning som rekommenderas i kapitlet "Tekniska data".
- Använd aldrig en produkt som modifierats så att den ej längre överensstämmer med originalutförandet
- Använd aldrig en produkt som är defekt. Följ säkerhets-, underhålls- och serviceinstruktioner i denna bruksanvisning. Vissa underhålls- och serviceåtgärder ska utföras av utbildade och kvalificerade specialister. Se anvisningar under rubriken Underhåll.
- Arbete i dåligt väder är tröttsamt och kan öka riskerna. Vi rekommenderar inte att produkten används i mycket dåligt väder, till exempel vid tät

dimma, kraftigt regn, kraftig vind, extrem kyla eller risk för åskväder osv. eftersom det innebär ökade risker

- Arbeta aldrig från en stege eller pall eller annan upphöjd position som inte är väl förankrad.
- Förvara apparaten under tak när den inte används – När enheten inte används ska den förvaras inomhus
- Det är omöjligt att täcka alla tänkbara situationer du kan ställas inför. Var alltid försiktig och använd sunt förnuft. Undvik situationer som du anser dig otillräckligt kvalificerad för. Om du efter att ha läst dessa instruktioner fortfarande känner dig osäker angående tillvägagångssätt ska du rådfråga en expert innan du fortsätter.
- Se till att inga människor eller djur kommer närmare än 15 meter under arbetets gång. När flera användare arbetar på samma område ska säkerhetsavståndet vara minst 15 meter. Annars finns det risk för allvarlig personskada. Stäng omedelbart av produkten om någon närmar sig arbetsplatsen. Sväng aldrig runt med produkten utan att först kontrollera bakåt att ingen befinner sig inom säkerhetszonen.
- Om någonting fastnar i skärutrustningen när du använder produkten ska du stänga av och inaktivera produkten. Se till att skärutrustningen stannar helt. Ta ur batteriet innan du rengör, kontrollerar eller reparerar produkten och skärutrustningen.
- Se till att människor, djur eller annat inte påverkar din kontroll över produkten och att de inte kommer i kontakt med skärutrustningen eller lösa föremål som slungas iväg av skärutrustningen. Använd aldrig produkten utan möjlighet att kunna påkalla hjälp i händelse av olycka.
- Se till att du kan gå och stå säkert. Titta efter eventuella hinder vid en oväntad förflyttning (rötter, stenar, grenar, gropar, diken osv.). Iaktta stor försiktighet vid arbete i sluttande terräng.
- Gå – spring aldrig.
- Inspektera arbetsområdet. Avlägsna alla lösa föremål, så som stenar, krossat glas, spikar, ståltråd, snören med mera, som kan slungas iväg eller sno in sig i kniv eller knivskydd.
- Se upp för grenbitar som kan slungas iväg när du klipper. Klipp inte för nära marken där stenar eller andra lösa föremål kan slungas iväg.
- Se till att inga kläder eller kroppsdelar kommer i kontakt med skärutrustningen när produkten används. Håll produkten under midjenivå.
- Varning för utslungade föremål. Godkända ögonskydd ska alltid användas. Luta dig aldrig över skärutrustningens skydd. Stenar, skräp m.m. kan kastas upp i ögonen och vålla blindhet eller allvarliga skador.
- Var alltid uppmärksam på varningssignaler eller tillrop när hörselskydd används. Ta alltid av hörselskydden så snart du stängt av produkten.
- Om oönskade vibrationer uppstår matar du ut en ny tråd med rätt längd för att häva vibrationerna.

- Om produkten börjar vibrera onormalt mycket ska du stanna produkten och ta ur batteriet.
- Överexponering av vibrationer kan leda till blodkärls- eller nervskador hos personer som har dålig blodcirkulation. Prata med läkare om du upplever kroppsliga symptom som kan relateras till överexponering av vibrationer. Exempel på sådana symptom är domningar, avsaknad av känsel, "kittlingar", "stickningar", smärta, avsaknad eller reducering av normal styrka, förändringar i hudens färg eller dess tillstånd. Dessa symptom uppträder vanligtvis i fingrar, händer eller handleder.
- Håll alltid produkten med båda händerna. Håll produkten på höger sida av kroppen.

## Personlig skyddsutrustning

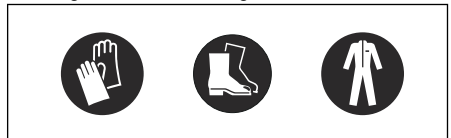


**VARNING:** Läs varningsinstruktionerna nedan innan du använder produkten.

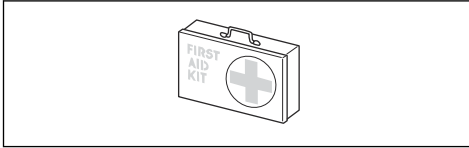
- Använd alltid godkänd personlig skyddsutrustning när du använder produkten. Personlig skyddsutrustning kan inte eliminera skaderisken helt, men den reducerar effekten av en skada vid ett eventuellt olyckstillbud. Be din återförsäljare om hjälp med att välja rätt utrustning.
- Använd hjälm om träden i arbetsområdet är högre än 2 m.
- Använd godkända hörselskydd.
- Använd alltid godkända skyddsglasögon som uppfyller kraven i standarden ANSI Z87.1 i USA eller EN 166 i EU-länder. Använd visir för att skydda ansiktet. Visiret ger inte ett fullgott skydd för ögonen.



- Använd handskar vid behov, till exempel när du ansluter, undersöker eller rengör skärutrustningen.
- Använd skyddskängor med stålhätta och halkfri sula.
- Ha på dig kläder i slitstarkt material. Bär alltid kraftiga långbyxor och överdel med långa ärmar. Använd inte löst sittande kläder som kan fastna i kvistar och grenar. Använd inte smycken, korta byxor eller sandaler. Gå inte barfota. Sätt upp håret ordentligt så att det inte hänger nedanför axlarna.



- Ha första förband nära till hands.



## Säkerhetsanordningar på produkten



**VARNING:** Läs varningsinstruktionerna nedan innan du använder produkten.

I detta avsnitt beskrivs produktens säkerhetsfunktioner, dess syfte samt hur kontroller och underhåll ska utföras för att säkerställa att den fungerar korrekt. Se anvisningarna under rubriken *Produktöversikt på sida 60* för att få reda på var dessa delar är placerade på produkten.

Produktens livslängd kan förkortas och risken för olyckor kan öka om underhåll av produkten inte utförs på rätt sätt och om service och/eller reparationer inte utförs av specialutbildade tekniker. Kontakta din serviceverkstad om du behöver ytterligare information.



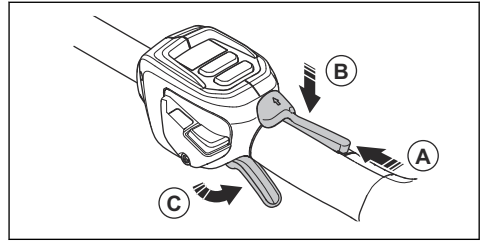
**VARNING:** Använd aldrig en produkt med defekta säkerhetskomponenter. Produktens säkerhetsutrustning ska kontrolleras och underhållas som beskrivs i detta avsnitt. Om din produkt inte klarar alla kontroller ska serviceverkstad uppsökas för reparation.



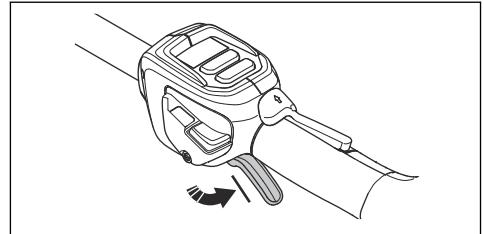
**OBSERVERA:** All service och reparation av maskinen kräver specialutbildning. Detta gäller särskilt maskinens säkerhetsutrustning. Om maskinen inte klarar någon av nedan listade kontroller ska du uppsöka din serviceverkstad. Ett köp av någon av våra produkter garanterar att du kan få en fackmannamässig reparation och service utförd. Om inköpsstället för maskinen inte är en av våra servande fackhandlare, fråga dem efter närmaste serviceverkstad.

## Kontrollera gasreglagespärren

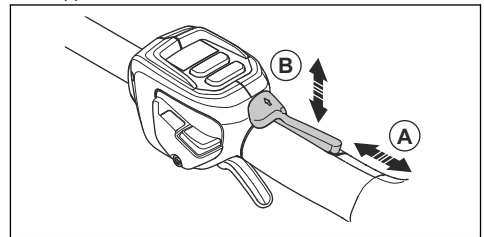
Gasreglagespärren är utformad för att förhindra oavsiktlig aktivering. När du trycker gasreglagespärren framåt (A) och sedan trycker den mot handtaget (B) frikopplas gasreglaget (C). När greppet om handtaget släpps återgår både gasreglaget och gasreglagespärren till sina respektive ursprungslägen. Denna rörelse drivs av tre oberoende fjädrar.



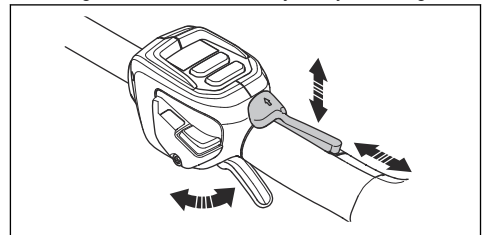
1. Kontrollera att gasreglaget är låst när spärren är i sitt ursprungsläge.



2. Tryck gasreglagespärren framåt (A) och nedåt. Håll gasreglagespärren mot handtaget (B) och kontrollera att den går tillbaka till sitt ursprungliga läge när du släpper den.



3. Kontrollera att gasreglaget och gasreglagespärren rör sig fritt och att deras retur fjädersystem fungerar.

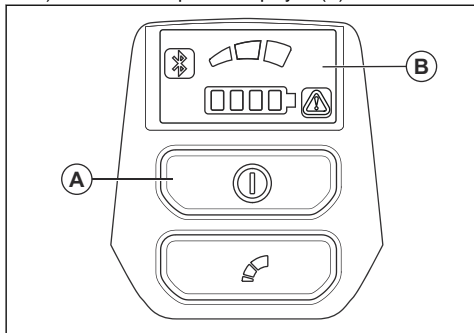


4. Starta produkten, se *Starta produkten på sida 71*.
5. Tryck in gasreglaget helt för fullt varvtal.
6. Släpp gasreglaget och se till att sågkedjan stannar och att den förblir stilla.

## Kontrollera användargränssnittet

1. Tryck in och håll start-/stoppknappen (A) intryckt.

- a) Produkten är på när displayen (B) är tänd.



- b) Produkten är avstängd när displayen är släckt.

2. Om varningslampan på displayen lyser eller blinkar läser du i *Felsökning på sida 75*.

### Kontrollera skärutrustningens skydd



**WARNING:** Använd inte skärutrustningen utan ett godkänt skydd som monterats korrekt på skärutrustningen. Använd alltid det rekommenderade skärutrustningsskyddet för den skärutrustning som du använder. Se *Tillbehör på sida 77*. Om fel eller defekt skydd för skärutrustningen monteras, kan det orsaka allvarlig personskada.

Skärutrustningens skydd stoppar föremål som slungas ut mot användaren. Skärutrustningsskyddet förhindrar även skador som kan inträffa om du vidrör skärutrustningen.

1. Stanna motorn.
2. Kontrollera visuellt om det finns skador, till exempel sprickor.
3. Byt ut skärutrustningen om den är skadad.

### Trimmerhuvud

- Använd alltid rätt trimmerhuvud och skärutrustning, och använd alltid rekommenderad trimmerlina. Se *Tillbehör på sida 77* och montering i slutet av handboken.
- Se till att kniven på trimmerskyddet inte är skadad.
- Se till att trimmerlinan lindas hårt och jämnt runt trumman för att förhindra osedvanliga vibrationer från produkten. Olika linlängder kan orsaka vibrationer som inte är nödvändiga. Knacka på trimmerhuvudet för att få rätt längd på linan.

För att få en längre livslängd på linan kan den läggas i vatten i två dygn eller längre innan den monteras. Det gör linan mer beständig.

### Säkerhetsinstruktioner för montering



**WARNING:** Du måste läsa både handboken för det här kraftaggregatet och handboken för det godkända tillbehöret.

- Ta bort batteriet från produkten innan du monterar produkten.
- Använd godkända skyddshandskar.
- Ett defekt eller felaktigt skydd kan orsaka skador. Använd inte någon skärutrustning som inte har ett godkänt skydd monterat.
- Se till att du har monterat kåpan och riggröret korrekt innan du startar produkten.
- Om en sele medföljer tillbehöret måste den fästas korrekt på produkten. Selen ger säkrare användning och minskar risken för skador på användaren och andra personer.

### Säkerhetsinstruktioner för underhåll



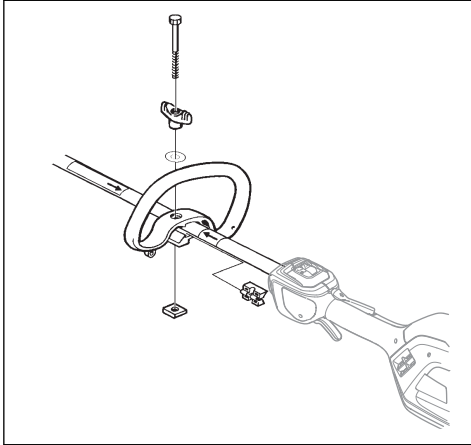
**WARNING:** Läs varningsinstruktionerna nedan innan du utför underhåll på produkten.

- Ta ur batteriet innan du utför underhåll, övriga kontroller eller monterar produkten.
- Användaren får endast utföra underhålls- och servicearbeten som beskrivs i denna bruksanvisning. Vänd dig till en serviceverkstad för underhåll och service av större omfattning.
- Rengör inte batteriet eller batteriladdaren med vatten. Starka rengöringsmedel kan orsaka skador på plasten.
- Om du inte utför underhåll minskas produktens livscykel och risken för olyckor ökar.
- Särskild utbildning krävs för allt service- och reparationsarbete, särskilt för produktens säkerhetsanordningar. Om inte alla kontroller i den här bruksanvisningen är godkända efter att du gjort underhåll ska du kontakta din serviceverkstad. Vi garanterar att det finns professionella reparationer och service tillgängliga för din produkt.
- Använd endast originaltillbehör.
- Använd alltid kraftiga arbetshandskar när du reparerar skärutrustningen. Knivarna är vassa och kan lätt ge skärskador.

# Montering

## Så monterar du loophandtaget

1. Sätt fast loophandtaget på riggröret mellan pilarna. Placera inte loophandtaget eller upphängningsringen på etiketten.



2. Skjut in distansen i loophandtagets spår.
3. Sätt fast muttern, vredet och skruven, men dra inte åt för hårt.
4. Ställ in produkten i ett bekvämt läge.
5. Dra åt bulten.

## Montera skärutrustningen

Skärutrustningen inkluderar själva skärutrustningen och ett skydd till skärutrustningen.



**VARNING:** Stanna produkten och ta ut batteriet. Använd skyddshandskar.



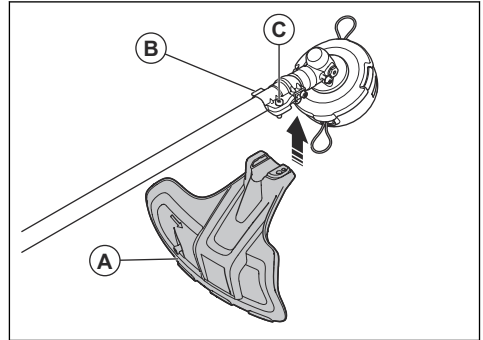
**VARNING:** Använd alltid ett rekommenderat skydd till skärutrustningen. Se *Tillbehör på sida 77*.



**VARNING:** En felaktigt ansluten skärutrustning kan resultera i personskada eller dödsfall.

## Montera skärutrustningsskyddet

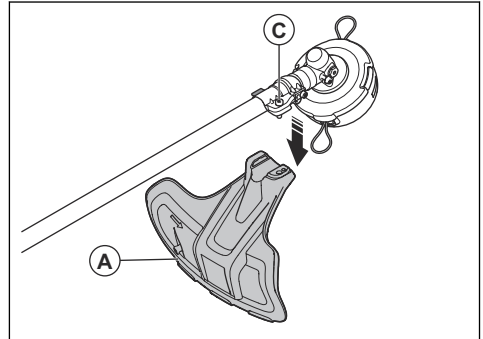
1. Fäst skärutrustningsskyddet (A) på kroken på plåthållaren (B).



2. Montera skärutrustningsskyddet på axeln och dra åt det med bulten (C).

## Ta bort skärutrustningsskyddet

- Lossa bulten (C) och ta bort skärutrustningsskyddet (A) från riggröret.

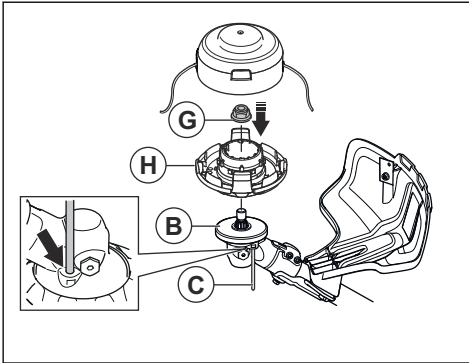


## Montera trimmerhuvudet E35B

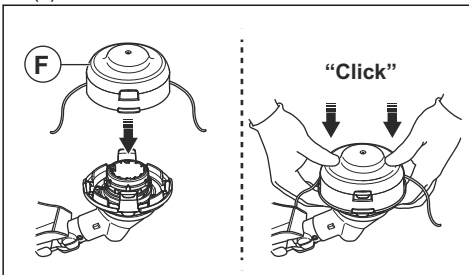
**Notera:** För att få en längre livslängd på linan kan den läggas i vatten ett par dygn innan den monteras. Det gör linan starkare.

1. Placera medbringarhjulet (B) på den utgående axeln.
2. Vrid den utgående axeln tills ett av hålen i medbringarhjulet är mitt för motsvarande hål i växelhuset.
3. För in låspinnen (C) i hålet så att riggröret låses.
4. Fäst trimmerhuvudet (H).

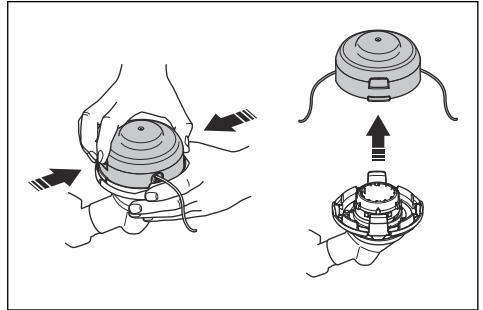
5. Montera muttern (G).



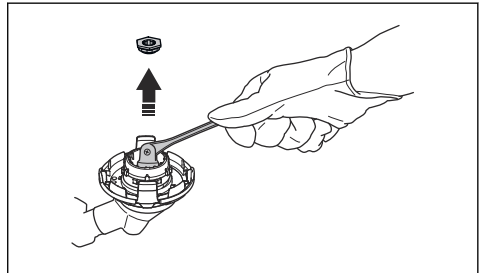
6. Montera linutkastaren och trimmerhuvudets kåpa (F).



2. Tryck in snäppfästena på trimmerhuvudet och ta bort trimmerhuvud och trimmerlinutkastare.



3. Ta bort muttern som håller fast trimmerhuvudet och medbringrarhjulet.



4. Ta bort trimmerhuvudet.

## Ta av trimmerhuvudet E35B

1. För in låsningen i hålet så att riggröret läses.

## Drift

### Introduktion



**WARNING:** Läs och förstå säkerhetskapitlet innan du använder produkten.

### Husqvarna Fleet Services™

Husqvarna Fleet Services™ är en molnlösning som ger den fleet-ansvariga en översikt över alla produkter. Husqvarna Fleet Services™ kan läggas till för 525iLXT. Mer information om Husqvarna Fleet Services™ finns på [www.husqvarna.com/se](http://www.husqvarna.com/se).

### Trådlös Bluetooth®-teknik

Produkter med inbyggd trådlös Bluetooth®-teknik kan anslutas till mobila enheter vilket möjliggör ytterligare funktioner.

Symbolen för trådlös Bluetooth®-teknik visas när din mobila enhet är ansluten till produkten.



### Ansluta till produkten via Husqvarna Fleet Services™

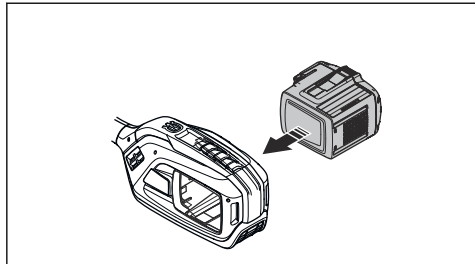
1. Hämta appen Husqvarna Fleet Services™ på din mobila enhet.
2. Logga in i Husqvarna Fleet Services™-appen.
3. Följ instruktionerna för hur du parkopplar produkten med Husqvarna Fleet Services™.

## Ansluta batteriet till produkten



**VARNING:** Använd endast Husqvarna-originalbatterier i produkten.

1. Se till att batteriet är fulladdat.
2. Skjut in batteriet i produktens batterihållare. Batteriet låses på plats när du hör ett klickljud.



**OBSERVERA:** Om batteriet inte går enkelt in i batterihållaren är det inte korrekt installerat. Det kan orsaka skador på produkten.

3. Kontrollera att batteriet är korrekt installerat.

## Arbetsläge

- Håll produkten med båda händerna.
- Håll produkten på höger sida av kroppen.
- Håll skärutrustningen under midjenivå.
- Håll alla kroppsdelar borta från varma ytor.
- Håll alla kroppsdelar borta från skärutrustningen.

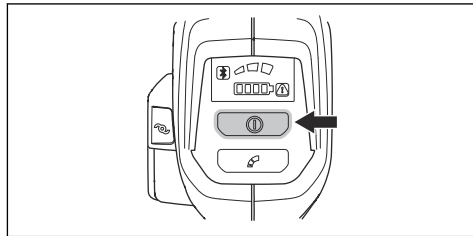
## Innan du använder produkten

- Undersök arbetsområdet för att se till att du vet vilken typ av terräng det är. Undersök markens lutning och om det finns hinder såsom stenar, grenar och diken.
- Gör en allmän inspektion av produkten.
- Utför säkerhetsinspektioner, underhåll och service enligt den här bruksanvisningen.
- Kontrollera motorn med avseende på smuts och sprickor. Använd en borste för ta bort gräs och löv från motorn. Använd handskar när det är nödvändigt.
- Undersök om trimmerhuvudet och skärutrustningens skydd har skador eller sprickor. Byt ut trimmerhuvudet och skärutrustningens skydd om de har träffats av något eller om de har sprickor.
- Se till att alla skruvar och muttrar är åtdragna.
- Se till att alla kåpor, skydd, handtag och skärutrustning är korrekt anslutna och inte skadade innan du startar produkten.

## Starta produkten

**Notera:** Produkten identifierar skärutrustningen när skärutrustningen byts ut och gasreglaget trycks ned. Produkten stannar och lysdioden blinkar tills gasreglaget släpps och återgår till utgångsläget. Skärutrustningen identifieras nu och förbereds för användning.

1. Håll startknappen intryckt tills batteriets gröna lysdiod och den vita lägesdioden tänds.



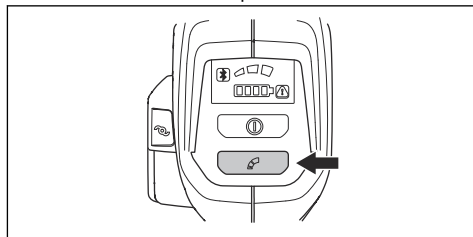
2. Använd gasreglaget för att reglera hastigheten.

## Begränsa det maximala varvtalet med lägesknappen

**Notera:** Det maximala varvtalet är relaterat till skärutrustningen som är ansluten och identifieras av produkten. När en klinga är monterad är det maximala varvtalet högre än när ett trimmerhuvud är monterat. Se *Tekniska data på sida 76*.

Produkten har en lägesknapp. Med lägesknappen kan användaren begränsa det maximala varvtalet. Lägesknappen har tre hastighetsnivåer. En lägre nivå ökar drifttiden för produkten. Använd nivå 1 och 2 om arbetet inte kräver full hastighet/full effekt. Om arbetsförhållandena kräver full hastighet/full effekt, använd nivå 3. Använd inte en högre nivå än vad som krävs för arbetet.

1. Tryck på lägesknappen för att ställa in en gräns för det maximala varvtalet. De vita lysdioderna tänds för att visa att funktionen är på.



2. Tryck på lägesknappen igen för att välja nästa hastighetsnivå.

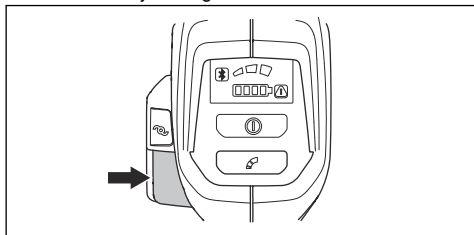
## Förlänga trimmerlinan med ErgoFeed-funktionen



**OBSERVERA:** Slå inte på marken med trimmerhuvudet för att förlänga trimmerlinan.

Produkten har en funktion som förlänger trimmerlinan när ErgoFeed-knappen trycks in. ErgoFeed-funktionen minskar slitaget på trimmerhuvudet. Den minskar också oavsiktlig matning av linan som kan uppstå om man träffar föremål, till exempel stenar och/eller hårda ytor.

- Tryck på knappen ErgoFeed för att starta den automatiska justeringen av trimmerlinan.



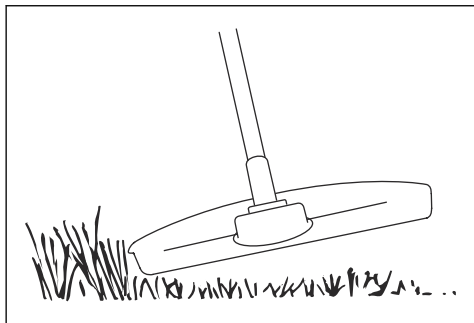
## Automatisk avstängningsfunktion

Produkten har en avstängningsfunktion som stoppar produkten om den inte används. Den gröna lysdioden för start/stopp-indikering släcks och produkten stannar efter 180 sekunder.

## Grästrimming med trimmerhuvud

### Klippa gräset

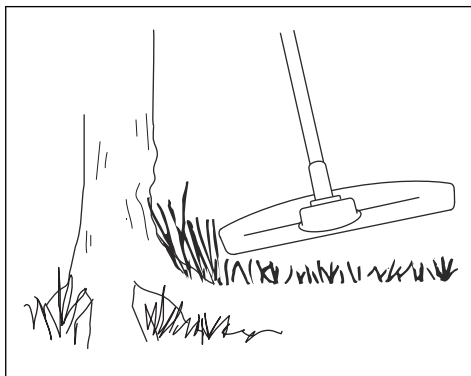
1. Håll trimmerhuvudet strax ovanför marken och luta det.



Tryck inte ned grästrimmerlinan i gräset.

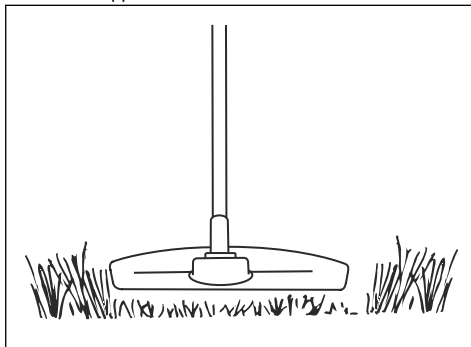
2. Minska längden på grästrimmerlinan med 10–12 cm och bromsa ned motorns varvtal för att minska risken för skador på växter.

3. Använd 80 % hastighet när du klipper gräset nära föremål.



### Klippa gräset

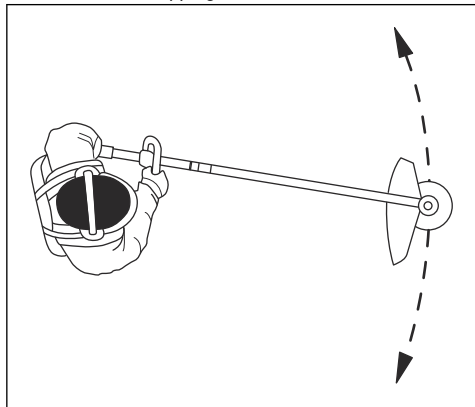
1. Se till att grästrimmerlinan är parallell med marken när du klipper.



2. Tryck inte ned trimmerhuvudet mot marken. Marken och produkten kan skadas.
3. Låt inte trimmerhuvudet vidröra marken oavbrutet, det kan orsaka skador på trimmerhuvudet.



4. Använd fullt varvtal när du flyttar produkten från sida till sida för att klippa gräs.



Se till att grästrimmerlinan är parallell med marken.

## Sopa gräset

Luftflödet från den roterande trimmerlinan kan användas för att ta bort klippt gräs från ett område.

1. Håll trimmerhuvudet och trimmerlinan parallellt mot och ovanför marken.
2. Applicera fullt varvtal.
3. För trimmerhuvudet från sida till sida och sopa bort gräset.

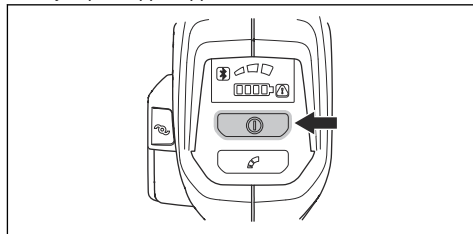


**VARNING:** Rengör trimmerhuvudets kåpa varje gång du monterar ny trimmerlina

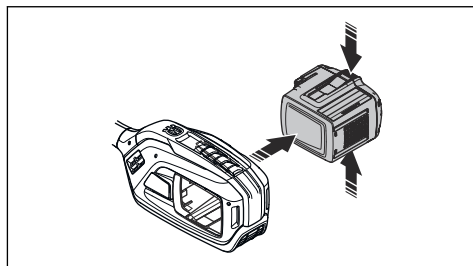
för att förhindra obalans och vibrationer i handtagen. Gör även en kontroll av andra delar av trimmerhuvudet och rengör det vid behov.

## Stoppa produkten

1. Släpp gasreglaget eller gasreglagespärren.
2. Tryck på stoppknappen.



3. Tryck på frigöringsknapparna på batteriet och dra ut batteriet.



## Underhåll

### Introduktion



**VARNING:** Innan du utför något underhållsarbete måste du läsa och förstå kapitlet om säkerhet.

Nedan följer en lista över de underhållssteg som ska utföras på produkten. Uppsök *Säkerhetsinstruktioner för underhåll* på sida 68 för mer information.

### Underhållsschema



**VARNING:** Ta bort batteriet innan du utför underhåll.

Underhåll	Dagligen	Varje vecka	Varje månad
Rengör produktens yttre delar med en torr trasa. Använd inte vatten.	X		
Se till att start-/stoppknappen fungerar som den ska och inte är defekt.	X		
Kontrollera att gasreglaget och gasreglagespärren fungerar korrekt säkerhetsmässigt.	X		

Underhåll	Dagligen	Varje vecka	Varje månad
Se till att samtliga kontroller fungerar och inte är skadade.	X		
Håll handtagen torra, rena och fria från olja och fett.	X		
Se till att skärutrustningen inte är skadad. Byt ut skärutrustningen om den är skadad.	X		
Se till att skärutrustningens skydd inte är skadat. Byt ut skärutrustningen om den är skadad.	X		
Se till att skruvar och muttrar är åtdragna.	X		
Se till att frigöringsknapparna på batteriet fungerar och låser fast batteriet i produkten.	X		
Kontrollera att batteriladdaren fungerar korrekt och inte är skadad.	X		
Se till att batteriet inte är skadat.	X		
Se till att loophandtaget inte är skadat och att det är rätt anslutet.	X		
Se till att klingan är väl centrerad, är skarp och inte är skadad. En klinga som inte är centrerad ger upphov till vibrationer som kan orsaka skador på produkten.	X		
Se till att skärutrustningens låsmutter är korrekt åtdragen.	X		
Se till att klingans transportskydd inte är skadat och att transportskyddet är korrekt monterat.	X		
Undersök alla kopplingar och anslutningar. Se till att de inte är skadade eller smutsiga.		X	
Se till att vinkelväxeln är rätt fylld med fett. Se <i>Smörja vinkelväxeln på sida 74</i> . Om inte använder du vinkelväxelfett från Husqvarna.		X	
Smörj in drivaxeländan i nedre rigrörskopplingen.		X	
Se till att motorns luftintag inte är smutsigt. Rengör luftintaget med tryckluft.		X	
Kontrollera anslutningarna mellan batteriet och produkten. Kontrollera anslutningen mellan batteriet och batteriladdaren.			X

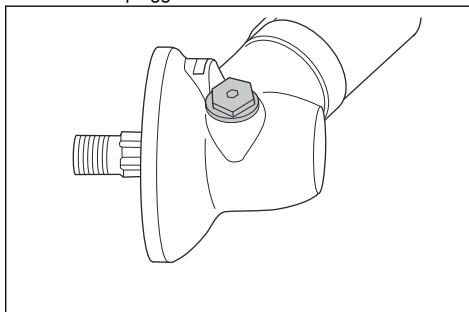
## Rengöra produkten, batteriet och batteriladdaren

1. Rengör produkten med en torr trasa efter användning.
2. Rengör batteriet och batteriladdaren med en torr trasa. Håll batteriets styrspar rena.
3. Kontrollera att kontakterna på batteriet och batteriladdaren är rena innan batteriet sätts i batteriladdaren eller i produkten.

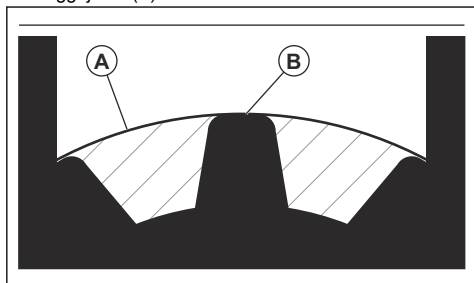
## Smörja vinkelväxeln

1. Tag bort skärutrustningen.
2. Placera produkten med fettpluggen i sitt högsta läge.

3. Ta bort fettpluggen.



4. Titta in i fettpluggens hål och vrid drivaxeln. Fettnivån (A) måste vara i nivå med toppen på kugghjulens (B).



5. Om fettnivån är för låg fyller du vinkelväxeln med vinkelväxelfett från Husqvarna. Fyll på långsamt och vrid drivaxeln medan du har på vinkelväxelfett. Stanna vid rätt nivå (B).



**OBSERVERA:** En felaktig mängd fett kan skada vinkelväxeln.

6. Montera fettpluggen.

## Felsökning

### Användargränssnitt

LED-display	Eventuella fel	Möjlig åtgärd
Batteriets lysdiod blinkar orange	Låg batterispänning.	Ladda batteriet.
Röd lysdiod för fel blinkar	Överbelastning.	Skärutrustningen har fastnat. Inaktivera produkten. Ta bort batteriet. Rensa skärutrustningen från oönskat material.
	Temperaturavvikelse.	Låt produkten svalna.
	Gasreglaget och aktiveringsknappen trycks ned samtidigt.	Släpp gasreglaget så aktiveras produkten.
Produkten startar inte	Smuts i batteriets kontakter.	Rengör batteriets kontakter med tryckluft eller en mjuk borste.
Felindikatorn lyser med rött ljus.	Produkten behöver service.	Kontakta en serviceverkstad.

## Transport, förvaring och kassering

### Transport och förvaring

- Medföljande litiumjonbatteriet uppfyller kraven i lagstiftningen för farligt gods.
- Följ de särskilda kraven för förpackning och etiketter för kommersiella transporter, inklusive av tredje parter och speditörer.
- Tala med en person med särskild utbildning i farliga material innan du skickar produkten. Följ alla tillämpliga nationella föreskrifter.
- Använd tejp på öppna kontakter när du lägger batteriet i en förpackning. Lägg batteriet trängt i förpackningen för att förhindra rörelse.
- Ta ur batteriet vid förvaring eller transport.
- Placera batteriet och batteriladdaren i ett utrymme som är torrt och fritt från fukt och frost.
- Förvara inte batteriet på ställen där statisk elektricitet kan uppkomma. Förvara inte batteriet i en metallåda.
- Förvara batteriet på en plats där temperaturen är mellan 5 och 25 °C, och inte i direkt solljus.
- Förvara batteriladdaren på en plats där temperaturen är mellan 5 och 45 °C, och inte i direkt solljus.
- Använd endast batteriladdaren när omgivningstemperaturen är mellan 5 och 40 °C.
- Ladda batteriet till 30–50 % innan du förvarar det under längre perioder.
- Förvara batteriladdaren på en plats som är stängd och torr.
- Håll batteriet borta från laddaren under förvaring. Låt inte barn och personer som inte är godkända röra

utrustningen. Förvara utrustningen på en plats som du kan låsa.

- Rengör produkten och gör en fullständig service innan du ska förvara produkten under en längre tid.
- Använd transportskydd på produkten för att förhindra personskador eller skador på produkten under transport och förvaring.
- Sätt fast produkten under transport.

hushållsavfall. Återvinn den vid en återvinningsstation för elektrisk och elektronisk utrustning. Detta bidrar till att förhindra skador på miljön och personskador.

Kontakta lokala myndigheter, hushållsavfallsservice eller en återförsäljare för mer information om hur produkten kan återvinnas.

## Avyttring av batteriet, laddaren och produkten

Symbolerna på produkten eller dess förpackning indikerar att denna produkt inte får hanteras som

---

## Tekniska data

---

### Tekniska data

	<b>525iLXT</b>
<b>Motor</b>	
Motortyp	Husqvarna e-torq BLDC
Varvtal på utgående axel. Trimmerhuvud/klinga, $n_0$	5 500/7 200
Klippbredd, mm/tum	460/18,1
<b>Vikt</b>	
Vikt utan batteri, kg / lb	3,2/7,1
<b>Bulleremission</b> <sup>10</sup>	
Ljudeffektnivå, uppmätt dB(A)	91
Ljudeffektnivå, garanterad $L_{WA}$ dB(A)	93
<b>Bullelnivåer</b> <sup>11</sup>	
Ljudtrycksnivå vid användarens öra, uppmätt enligt IEC 62841-1:	
Utrustad med trimmerhuvud (original) dB(A)	78
<b>Vibrationsnivåer</b> <sup>12</sup>	
Vibrationsnivåer i handtag, uppmätt enligt IEC 62841-1, $m/s^2$	
Utrustad med trimmerhuvud (original), fram/bak, $m/s^2$	2,7/2,5
<b>Radiofrekvensdata för Bluetooth®</b>	
Frekvensband, GHz	2,4–2,4835

<sup>10</sup> Bulleremission till omgivningen uppmätt som ljudeffekt ( $L_{WA}$ ) enligt EG-direktiv 2000/14/EG. Skillnaden mellan garanterad och uppmätt ljudeffekt är att den garanterade ljudeffekten också inkluderar spridning i mätresultatet och variationen mellan olika maskiner av samma modell enligt direktiv 2000/14/EG.

<sup>11</sup> Rapporterade data för maskinens ljudtrycksnivå har en typisk statistisk spridning (standardavvikelse) på 3 dB(A).

<sup>12</sup> Rapporterade data för vibrationsnivå har en typisk statistisk spridning (standardavvikelse) på 1,0  $m/s^2$ .

	<b>525iLXT</b>
Uteffekt, max dBm 0	0

## Godkända batterier

Batteri	<b>BLi300</b>
Typ	Litiumjonbatteri
Batterikapacitet, Ah	9,4
Nominell spänning, V	36
Vikt, kg (lb)	1,9 (4,2)

## Godkända batteriladdare

Batteriladdare	<b>QC500</b>
Inspänning, V	100–240
Frekvens, Hz	50–60
Effekt, W	500

---

## Tillbehör

---

### Tillbehör

Godkända tillbehör	Tillbehörstyp	Skärutrustningens skydd, art.nr.
Centrumhål i klingor/knivar, Ø 25,4 mm		
Gänga klingaxel M10		
Trimmerhuvud	E35B (trimmerlina Ø 2,4–Ø 2,7 mm)	588 54 37-03
	T35, T35x (trimmerlina Ø 2,4–Ø 2,7 mm)	588 54 37-03
Gräsklingor	3T (Ø255), tillbehörskit med J-handtag	538 90 87-01
	4T (Ø255), tillbehörskit med J-handtag	538 90 87-01

---

## Registrerade varumärken

---

Ordmärket och logotypen *Bluetooth®* är registrerade varumärken som ägs av *Bluetooth SIG, inc.*, och all

användning av sådana märken av Husqvarna sker med licens.

# Försäkran om överensstämmelse

## EU-försäkran om överensstämmelse

Vi, **Husqvarna AB**, 561 82 Huskvarna, Sverige, tel:  
+46-36-146500, försäkrar på eget ansvar att produkten:

<b>Beskrivning</b>	Batteridrivna grässtrimmer
<b>Varumärke</b>	Husqvarna
<b>Typ/Modell</b>	525iLXT
<b>Identifiering</b>	Serienummer daterade 2023 och framåt

uppfyller alla krav i följande EU-direktiv och förordningar:

Direktiv/förordning	Beskrivning
2006/42/EG	"om maskiner"
2014/30/EMC	"angående elektromagnetisk kompatibilitet"
2014/53/EU*	"angående radioutrustning"
2011/65/EU	"om begränsning av farliga ämnen"
2000/14/EC	"angående buller utomhus"

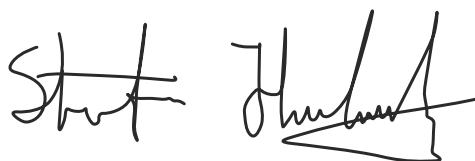
och att följande standarder och/eller tekniska specifikationer tillämpas: EN 62841-1:2015/AC:2015, EN 62841-4-4 (IEC 62841-4-4:2020), EN 61000-6-1:2007 (Immunity), EN 61000-6-3:2007/A1:2011/AC:2012 (Emission), ETSI EN 301 489-17 v.3.1.1\*, ETSI EN 301 489-1 v.2.2.3\*, ETSI 300 328 v.2.2.2\*, EN IEC 63000:2018.

\*Gäller för versioner som har Bluetooth

RISE SMP Svensk Maskinprovning AB, Box 4053, SE-904 03 Umeå, Sweden, har utfört en frivillig typkontroll enligt bilaga IX till 2006/42/EG. Certifikatnummer: SEC/22/2575.

Notified body: 0404, RISE Svensk Maskinprovning AB, Box 4053, SE-904 03 Umeå, Sweden, har även intygat överensstämmelse med bilaga VI till rådets direktiv 2000/14/EG. Certifikatnummer: 01/1610/014

Huskvarna, 2022-12-12

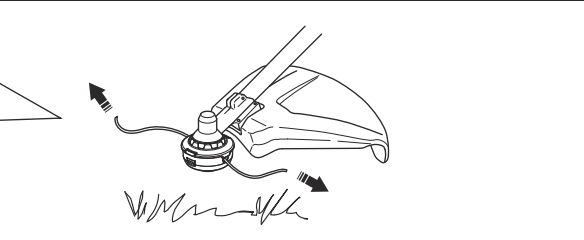
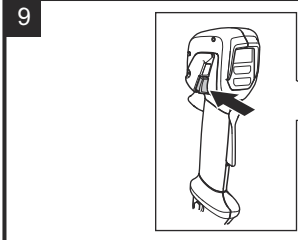
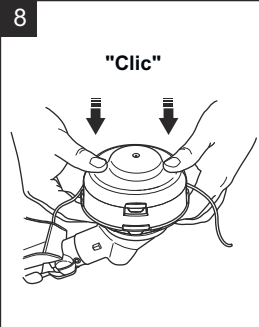
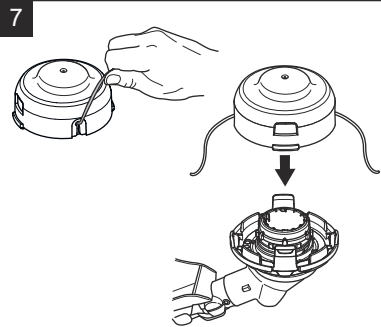
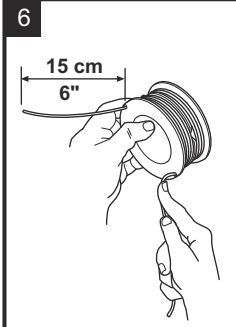
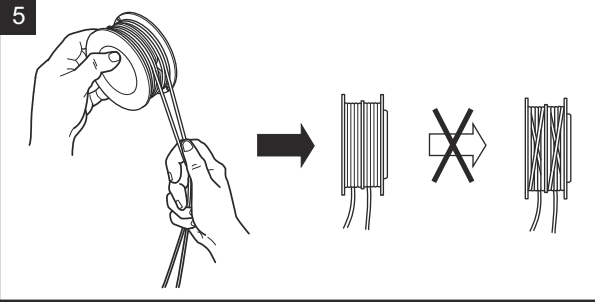
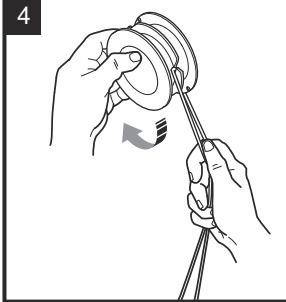
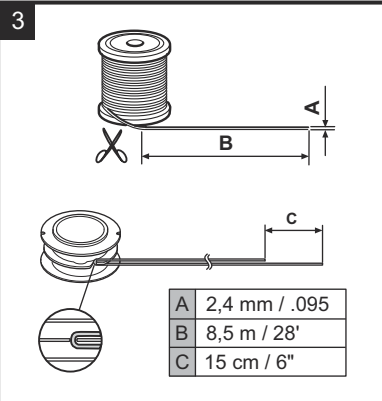
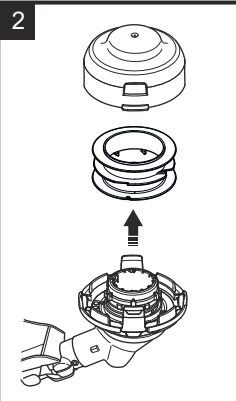
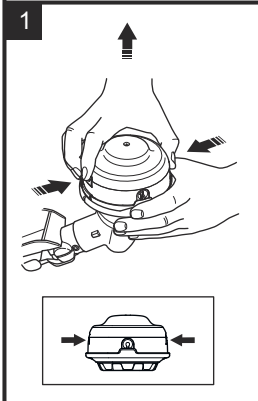


Stefan Holmberg, R&D Director, Technology Management, Husqvarna AB

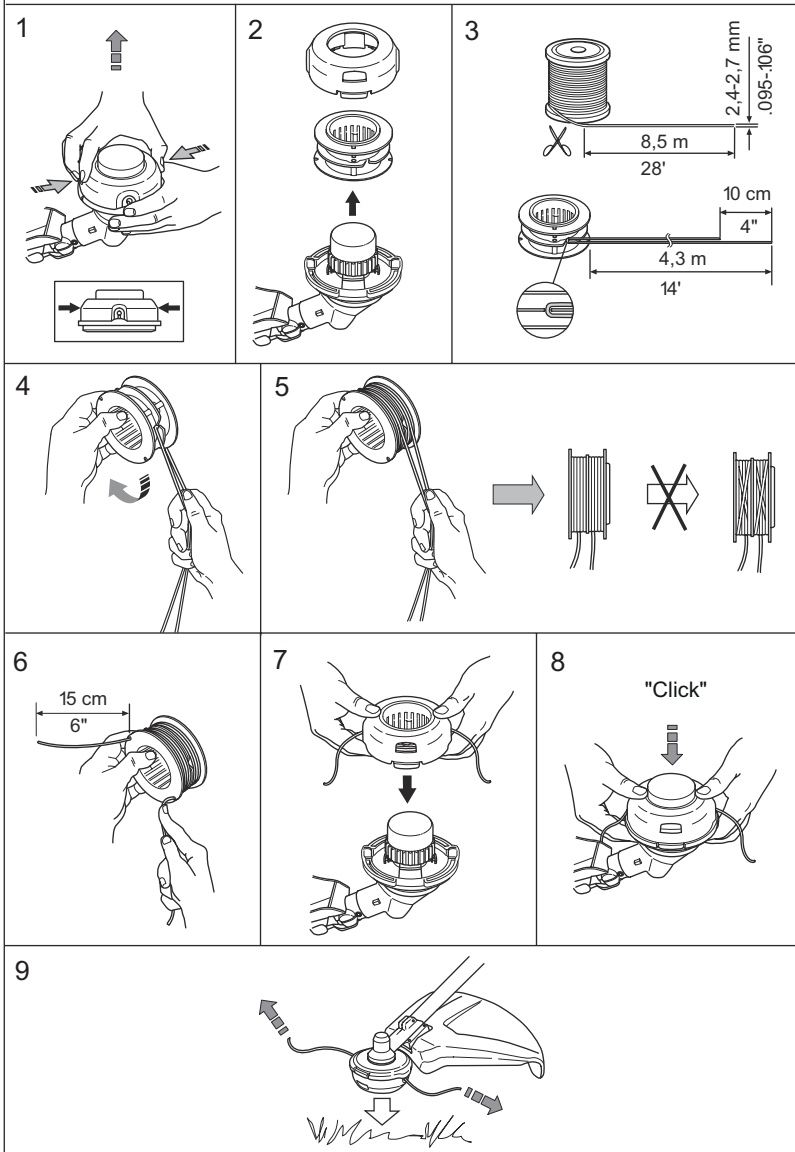
Ansvarig för teknisk dokumentation



# E35B



T35, T35x













[www.husqvarna.com](http://www.husqvarna.com)

Originale instruktioner  
Alkuperäiset ohjeet  
Originale instruksjoner  
Bruksanvisning i original

1143025-10



2022-12-13