



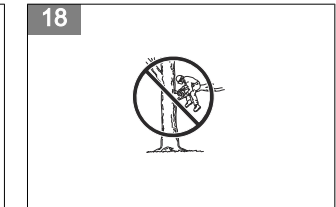
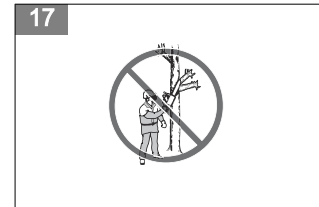
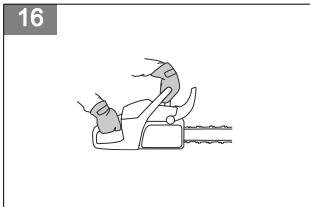
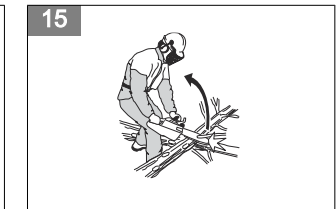
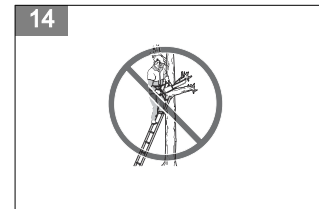
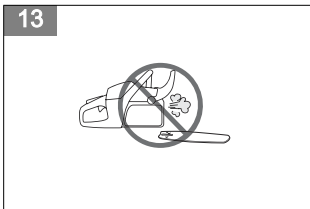
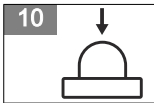
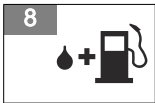
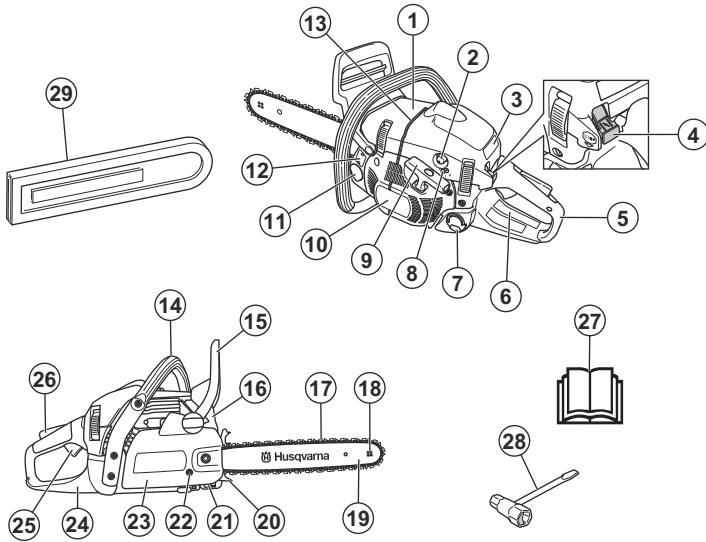
Husqvarna®

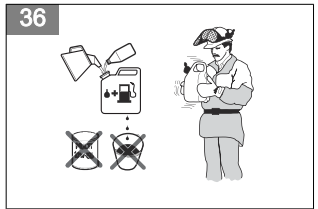
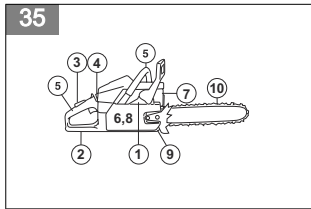
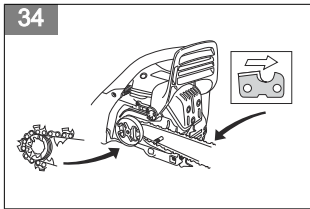
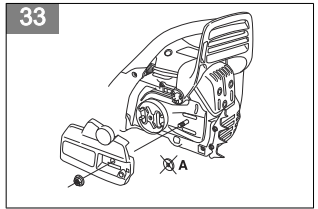
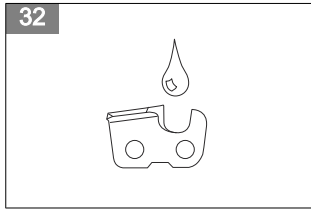
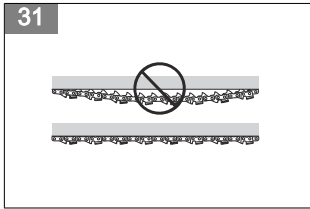
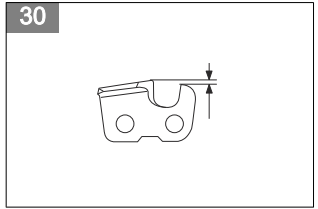
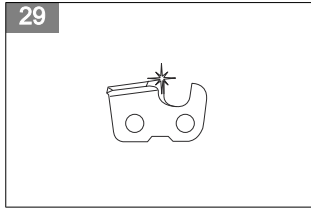
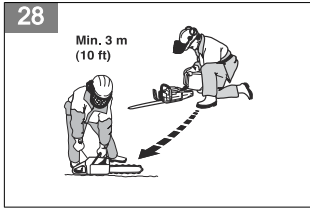
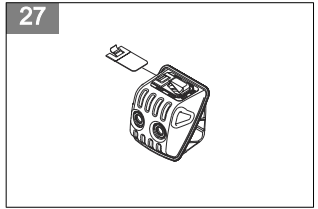
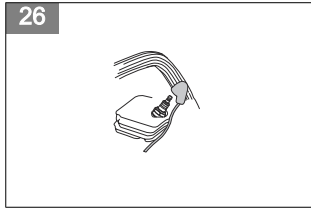
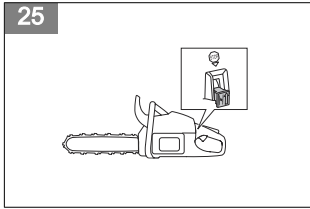
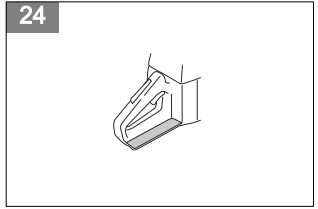
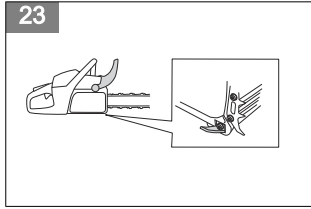
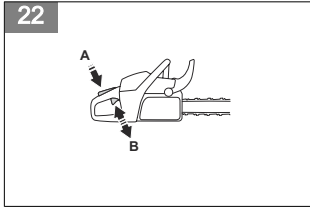
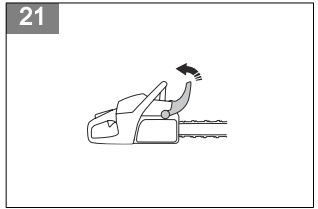
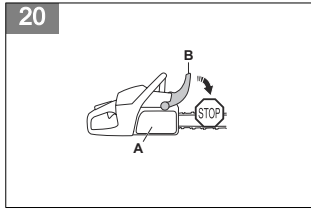
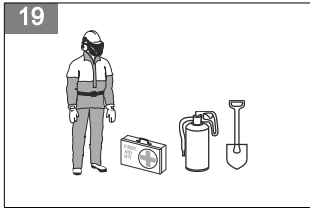


435 II, 435e II, 440 II, 440e II

DA	Brugsanvisning
FI	Käyttöohje
NO	Bruksanvisning
SV	Bruksanvisning

10-32
33-55
56-78
79-101





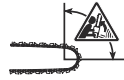
37



38



39



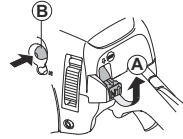
40



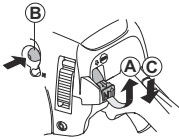
41



42



43



44



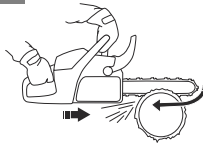
45



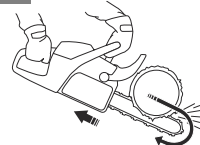
46



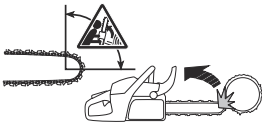
47



48



49



50



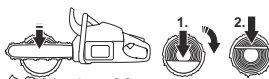
51



52

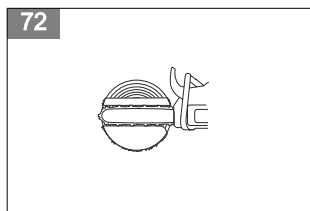
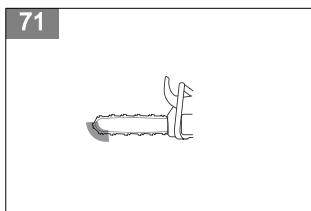
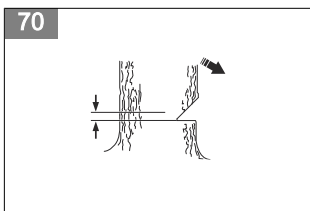
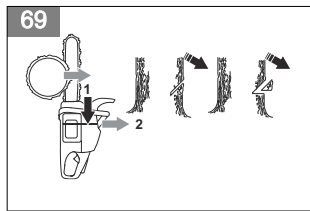
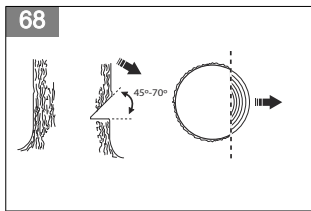
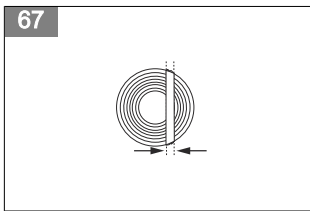
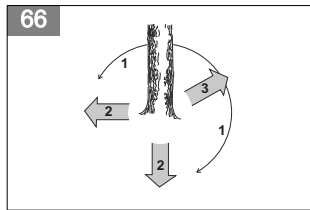
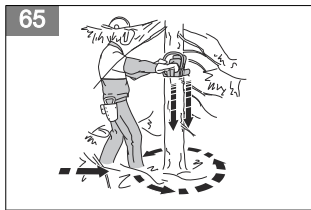
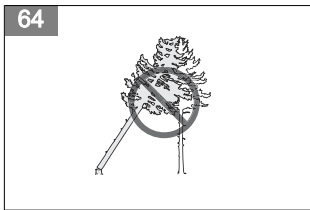
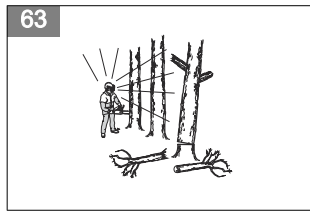
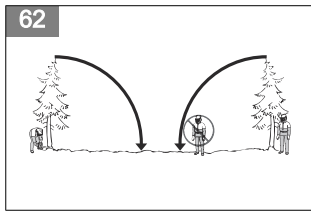
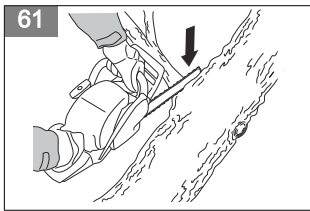
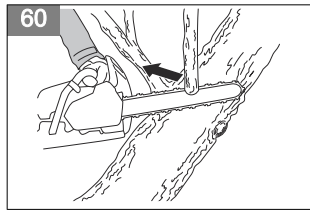
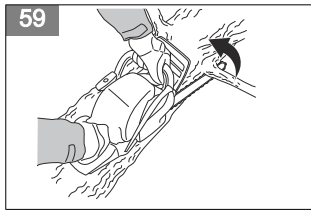
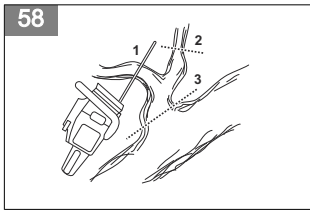
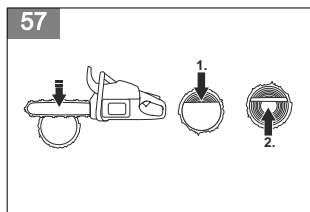
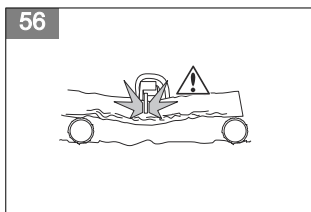
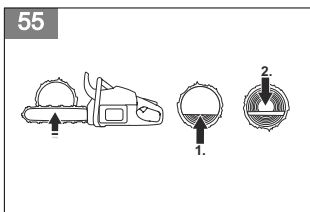


53

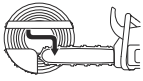


54

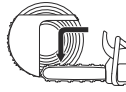




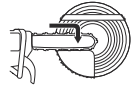
73



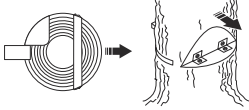
74



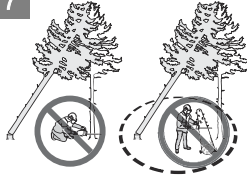
75



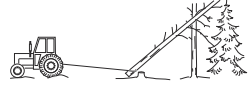
76



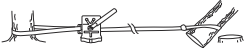
77



78



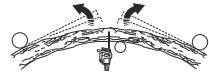
79



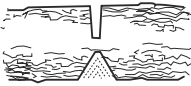
80



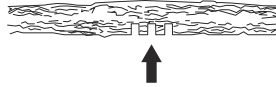
81



82



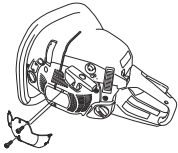
83



84



85



86



87



88

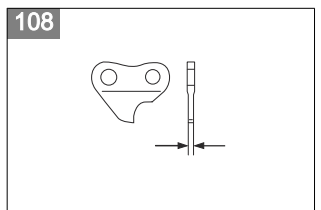
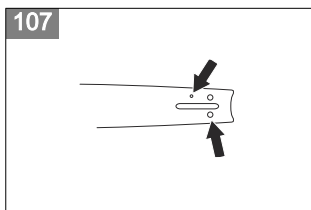
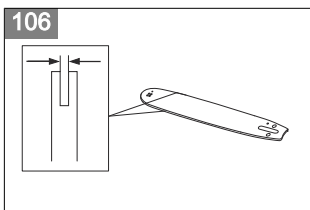
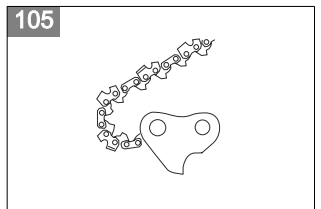
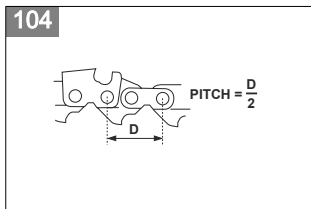
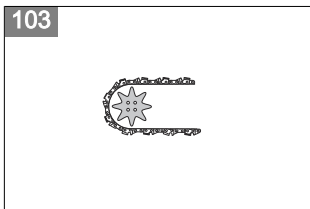
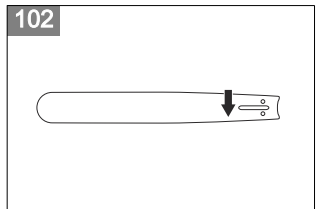
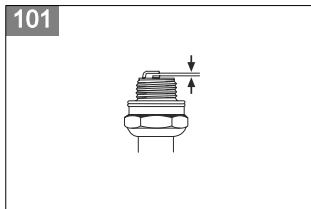
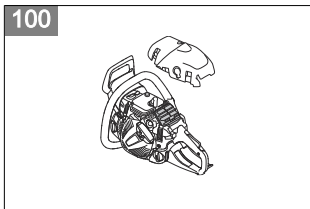
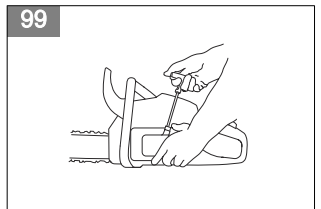
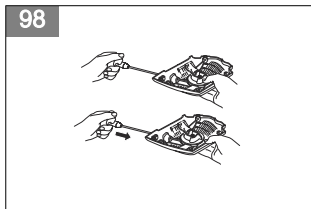
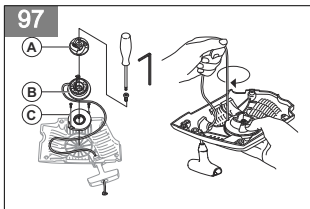
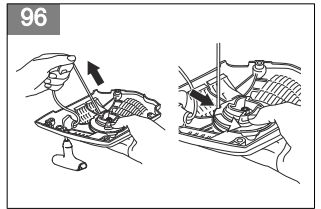
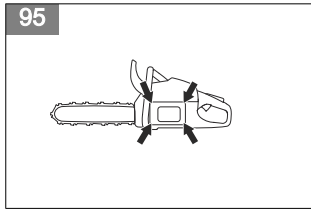
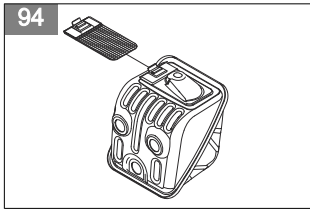
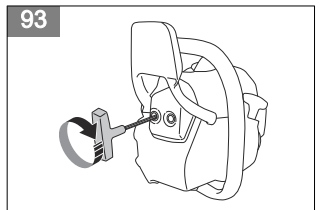
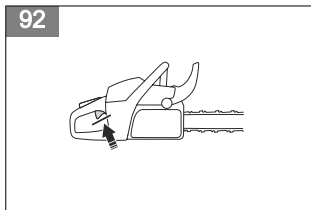
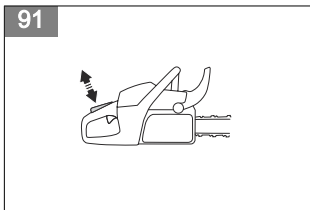


89

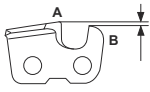


90

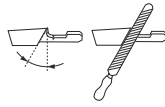




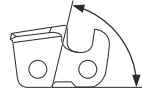
109



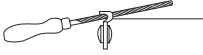
110



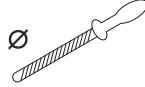
111



112



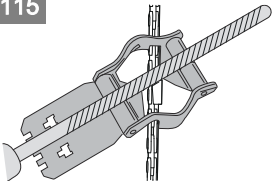
113



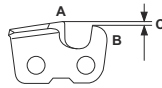
114



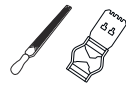
115



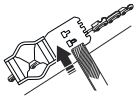
116



117



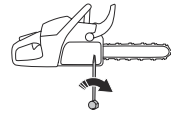
118



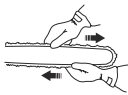
119



120



121



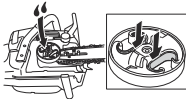
122



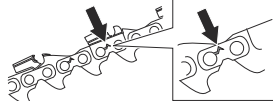
123



124



125



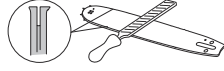
126



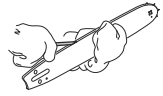
127



128



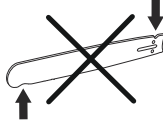
129



130



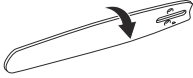
131



132



133



134



135



Indhold

Indledning.....	10	Fejlfinding.....	28
Sikkerhed.....	11	Transport og opbevaring.....	29
Montering.....	15	Tekniske data.....	29
Drift.....	15	Tilbehør.....	30
Vedligeholdelse.....	21	EU-overensstemmelseserklæring.....	32

Indledning

Produktbeskrivelse

Husqvarna 435 II, 435e II, 440 II, 440e II er motorsavsmodeller med en forbrændingsmotor.

Der arbejdes konstant på at øge din sikkerhed og effektivitet under drift. Spørg serviceforhandleren for at få yderligere oplysninger.

Produktoversigt

(Fig. 1)

1. Cylinderdæksel
2. Brændstofpumpebold
3. Startmærkat
4. Start/stop-kontakt
5. Bageste håndtag
6. Informations- og advarselsmærkat
7. Brændstoftank
8. Justeringsskrue karburator
9. Startsnorens håndgreb
10. Starterhus
11. Kædeolietank
12. Produkt- og serienummerskilt
13. Faldretningsmærke
14. Forreste håndtag
15. Kædebremse med kastbeskyttelse
16. Lyddæmper
17. Savkæde
18. Næsehjul
19. Sværd
20. Barkstøtte
21. Kædefanger
22. Kædestrammerskrue
23. Koblingsdæksel
24. Højrehåndsbeskyttelse
25. Gasregulering
26. Gasreguleringslås
27. Brugsanvisning
28. Ring- og gaffelnøgle
29. Sværd dæksel

Anvendelsesformål

Denne motorsav til skovbrug er beregnet til skovarbejde som f.eks. fældning, afkvistning og savning.

Bemærk: National lovgivning kan definere begrænsninger på betjeningen af produktet.

Symboler på produktet

- (Fig. 2) ADVARSEL! Vær forsigtig, og brug produktet korrekt. Dette produkt kan forårsage alvorlig personskade eller død for brugeren eller andre.
- (Fig. 3) Læs brugsanvisningen, og sørg for at have forstået indholdet, inden du bruger dette produkt.
- (Fig. 4) Brug altid godkendt beskyttelseshjelm, høreværn og øjenværn.
- (Fig. 5) Dette produkt overholder gældende EU-direktiver.
- (Fig. 6) Emission af støj og miljøpåvirkning i henhold til EU-direktiv 2000/14/EF og New South Wales' lovgivning om "Beskyttelse af miljøet (støjbegrensning) forordning 2017 ". Data om emission af støj findes på maskinens mærkat og i kapitlet Tekniske data.
- (Fig. 7) Choker.
- (Fig. 8) Brændstof.
- (Fig. 9) Savkædeolie.
- (Fig. 10) Brændstofpumpebold.
- (Fig. 11) Indstilling af oliepumpen.

(Fig. 12) Kædebremse, aktiveret (højre).
Kædebremse, deaktiveret (venstre).

yyyywwxxxx

Typeskiltet viser serienumerer. **aaaa** er produktionsåret, og **uu** er produktionsugen.

Bemærk: Andre symboler/mærkater på produktet henviser til certificeringskrav på visse markeder.

Euro V-emissioner



ADVARSEL: Ved manipulation af motoren bortfalder EU-typegodkendelsen af dette produkt.

Sikkerhed

Sikkerhedsdefinitioner

Advarsler, forholdsregler og bemærkninger bruges til at pege på særligt vigtige dele af brugsanvisningen.



ADVARSEL: Bruges, hvis føreren udsætter sig selv eller omkringstående personer for risiko for personskade eller dødsfald ved tilsidesættelse af instruktionerne i brugsanvisningen.



BEMÆRK: Bruges, hvis der er risiko for skader på produktet, andre materialer eller det omgivende område ved tilsidesættelse af instruktionerne i brugsanvisningen.

Bemærk: Bruges til at give yderligere oplysninger, der er nødvendige i en given situation.

Generelle sikkerhedsinstruktioner



ADVARSEL: Læs følgende advarselsinstruktioner, inden du bruger produktet.

- En motorsav kan, hvis den bruges forkert eller skødesløst, være et farligt redskab, som kan medføre alvorlige personskader eller dødsfald. Det er meget vigtigt, at du læser og forstår indholdet i denne brugsanvisning.
- Produktets oprindelige udformning må under ingen omstændigheder ændres uden producentens samtykke. Brug ikke et produkt, der ser ud til at være blevet ændret af andre, og brug kun det anbefalede tilbehør til dette produkt. Ikke-autoriserede ændringer og/eller ikke-godkendt tilbehør kan medføre alvorlige skader eller døden for brugeren eller andre.
- Lyddæmperen indeholder kemikalier, som kan være kræftfremkaldende. Undgå kontakt med disse elementer, hvis lyddæmperen bliver beskadiget.

- Langvarig indånding af motorens udstødningsgas, kædeolieåge og savspåner kan være sundhedsskadeligt.
- Dette produkt danner et elektromagnetisk felt under drift. Dette felt kan i nogle tilfælde påvirke aktive eller passive medicinske implantater. For at reducere risikoen for alvorlige eller dødbringende kvæstelser anbefaler vi, at personer med medicinske implantater kontakter deres læge og producenten af det medicinske implantat, før de tager produktet i brug.
- Oplysningerne i denne brugsanvisning er aldrig en erstatning for faglige færdigheder og erfaring. Når du kommer ud for en situation, som du er usikker på, skal du spørge en ekspert til råds. Kontakt en serviceforhandler eller en erfaren motorsavsbruger. Undgå at udføre opgaver, som du ikke føler dig tilstrækkeligt kvalificeret til!

Sikkerhedsinstruktioner for drift



ADVARSEL: Læs følgende advarselsinstruktioner, inden du bruger produktet.

- Inden produktet tages i brug, skal du forstå, hvad et kast er for noget, og hvordan det kan undgås. Se *Oplysninger om kast på side 17* for yderligere vejledning.
- Brug aldrig et produkt, som er behæftet med fejl.
- Brug aldrig et produkt, hvis der er synlige skader på tændhætten og tændkablet. Der er risiko for gnistdannelse, der kan forårsage brand.
- Brug aldrig produktet, hvis du er træt, hvis du har drukket alkohol, eller hvis du tager medicin, som kan påvirke dit syn, din årvågenhed, din kropskontrol eller din dømmekraft.
- Undgå anvendelse i dårligt vejr. F.eks. i tæt tåge, kraftig regn, hård vind og kraftig kulde osv. At arbejde i dårligt vejr er trættende og kan skabe farlige situationer, f.eks. ved glat underlag, påvirkning af træets faldretning m.m.
- Start ikke et produkt, uden at sværd, savkæde og alle dæksler er monteret korrekt. Se *Montering på*

side 15 for yderligere vejledning. Uden et sværd og en savkæde fastgjort til produktet kan koblingen løse sig og forårsage alvorlig personskade.

(Fig. 13)

- Start aldrig produktet inden døre. Vær bevidst om faren ved indånding af motorens udstødningsgasser.
- Motorens udstødningsgasser er varme og kan indeholde gnister, som kan forårsage brand. Start derfor aldrig produktet i nærheden af brandfarligt materiale!
- Hold øje med omgivelserne, og kontrollér, at der ikke er nogen risiko for, at mennesker eller dyr kan komme i kontakt med eller påvirke din kontrol af produktet.
- Tillad aldrig børn at anvende eller være i nærheden af produktet. Da produktet er forsynet med en start/stop-kontakt med returfunktion og kan startes med lav hastighed og lille kraft på starthåndtaget, kan selv små børn under visse omstændigheder tilføre den kraft, der er nødvendig for at starte maskinen. Dette kan indebære risiko for alvorlige personskader. Tag derfor tændhætten af, når produktet ikke er under opsyn.
- Du skal stå stabilt for at have fuld kontrol over produktet. Arbejd aldrig stående på en stige, oppe i et træ, eller når du ikke står på et stabilt underlag.

(Fig. 14)

- Ved uagtsomhed kan sværdets kastrisikoområde utilsigtet ramme en gren, et nærliggende træ eller noget andet og fremkalde et kast.

(Fig. 15)

- Anvend aldrig produktet ved at holde det i én hånd. Du kan ikke håndtere produktet sikkert med én hånd.
- Hold altid fast om produktet med begge hænder. Hold højre hånd på det bageste håndtag og venstre hånd på det forreste håndtag. Alle brugere, både højre- og venstrehådede, skal bruge dette håndgreb. Hold godt fast, så tommelfingrene og de øvrige fingre griber om håndtagene. Ved at bruge dette greb kan du bedst minimere risikoen for et kast og samtidig bevare kontrollen over produktet. Slip ikke håndtagene!

(Fig. 16)

- Brug aldrig produktet over skulderhøjde.

(Fig. 17)

- Brug aldrig produktet, hvis det ikke er muligt at tilkalde hjælp i tilfælde af en ulykke.
- Før produktet flyttes, skal motoren standses, og savkæden skal låses ved hjælp af kædebremsen. Bær produktet med sværdet og savkæden pegende bagud. Ved transport af motorsaven skal sværdbeskyttelsen påsættes.
- Når du anbringer produktet på jorden, skal du låse savkæden med kædebremsen og holde konstant øje med produktet. Ved længere tids opbevaring skal produktets motor slukkes.

- Nogle gange sætter spåner sig fast i koblingsdækslet, så savkæden klemmes fast. Stands altid motoren ved rengøring.
- At køre en motor i et lukket eller dårligt udluftet rum kan medføre dødsfald som følge af kuliteforgiftning.
- Motorens udstødningsgasser er varme og kan indeholde gnister, som kan forårsage brand. Start ikke produktet indendørs eller i nærheden af brandfarligt materiale.
- Brug kædebremsen som en parkeringsbremse, når du starter produktet, og når du flytter dig over korte afstande. Bær altid produktet i det forreste håndtag. Dette reducerer risikoen for, at du eller en person i nærheden bliver ramt af savkæden.
- Overeksponering af vibrationer kan medføre kredsløbsforstyrrelser eller skader på nervesystemet hos personer med kredsløbsforstyrrelser. Hvis du oplever fysiske symptomer, som kan relateres til overeksponering af vibrationer, skal du straks søge læge. Som eksempler på sådanne symptomer kan nævnes følelsesløshed, mangel på følesans, 'kildren', 'stikken', smerte, manglende eller reduceret styrke, forandringer i hudens farve eller i dens overflade. Disse symptomer opleves almindeligvis i fingre, hænder eller håndled. Symptomerne kan forværres i koldt vejr.
- Det er ikke muligt at tage højde for alle de situationer, du kan tænkes at komme ud for, når du bruger dette produkt. Udvis derfor altid forsigtighed, og brug din sunde fornuft. Undgå situationer, som du ikke synes, du er tilstrækkeligt kvalificeret til. Hvis du stadig føler dig usikker med hensyn til fremgangsmåden, efter at du har læst disse anvisninger, skal du kontakte en ekspert, før du fortsætter. Du er velkommen til at kontakte din forhandler eller Husqvarna, hvis du har spørgsmål til brugen af produktet. Vi står altid til disposition og giver gerne gode råd, som kan hjælpe dig med at anvende produktet på en effektiv og sikker måde. Du kan også tage et kursus i brug af motorsav, hvis det er muligt. Din forhandler, skovbrugsskolen eller det lokale bibliotek kan give dig yderligere oplysninger om tilgængelige kurser og kursusmaterialer.

(Fig. 18)

Personligt beskyttelsesudstyr



ADVARSEL: Læs følgende advarselsinstruktioner, inden du bruger produktet.

(Fig. 19)

- De fleste ulykker med motorsave sker, når savkæden rammer brugeren. Du skal bruge godkendt personligt beskyttelsesudstyr under betjening. Personligt beskyttelsesudstyr yder ikke fuld beskyttelse mod personskader, men det mindsker graden af skaderne i tilfælde af, at der skulle ske et uheld. Kontakt en serviceforhandler for at få anbefalinger om, hvilket udstyr der skal bruges.

- Dit tøj skal være tætsiddende, men må ikke begrænse dine bevægelser. Kontrollér regelmæssigt tilstanden af det personlige beskyttelsesudstyr.
- Brug en godkendt beskyttelseshjelm.
- Brug godkendt høreværn. Langvarig eksponering for støj kan medføre permanente høreskader.
- Anvend sikkerhedsbriller eller ansigtsværn for at reducere risikoen for personskader fra genstande, der slynges ud. Produktet kan slynge genstande som træspåner, små træstykker osv. ud med stor kraft. Dette kan medføre alvorlig skade, især på øjnene.
- Brug handsker med savværn.
- Brug bukser med savværn.
- Brug støvler med savværn, stålnæser og skridsikre såler.
- Hav altid en førstehjælpskasse i nærheden.
- Risiko for gnister. Hav brandslukningsudstyr og en skovl i nærheden som hjælp til at forebygge skovbrande.

Sikkerhedsanordninger på produktet



ADVARSEL: Læs følgende advarselsinstruktioner, inden du bruger produktet.

- Brug ikke et produkt med defekte sikkerhedsanordninger.
- Kontrollér sikkerhedsanordningerne regelmæssigt. Se *Vedligeholdelse og eftersyn af sikkerhedsanordninger på produktet på side 23*.
- Hvis sikkerhedsanordningerne er defekte, skal du henvende dig til din Husqvarna-serviceforhandler.

Kædebremse med kastbeskyttelse

Produktet er forsynet med en kædebremse, der stopper savkæden i tilfælde af kast. Kædebremsen mindsker risikoen for ulykker, men det er kun dig, der kan forhindre dem.

Kædebremsen (A) aktiveres manuelt med venstre hånd eller automatisk ved hjælp af træghedsfunktionen. Flyt kastbeskyttelsen (B) fremefter for at aktivere kædebremsen manuelt.

(Fig. 20)

Træk kastbeskyttelsen bagud for at deaktivere kædebremsen.

(Fig. 21)

Gasreguleringslås

Gasreguleringslåsen forhindrer utilsigtet betjening af gasreguleringen. Hvis du griber fat rundt om håndtaget og trykker på låsen på gasreguleringen (A), frigør den gasreguleringen (B). Hvis grebet om håndtaget slippes, flyttes både gasreguleringen og låsen på

gasreguleringen tilbage i deres oprindelige stillinger. Denne funktion låser gasreguleringen i tomgang.

(Fig. 22)

Kædefanger

Kædefangeren fanger savkæden, hvis den knækker eller afspores. Korrekt savkædespænding og korrekt vedligeholdelse af kæden og sværdet mindsker risikoen for ulykker.

(Fig. 23)

Højrehåndsbeskyttelse

Højrehåndsbeskyttelsen er en beskyttelse af din hånd på det bageste håndtag. Højrehåndsbeskyttelsen giver dig beskyttelse, hvis kæden knækker eller afspores. Højrehåndsbeskyttelsen giver dig også beskyttelse mod grene eller kviste.

(Fig. 24)

Vibrationsdæmpningssystem

Vibrationsdæmpningssystemet reducerer vibrationer i håndtagene. Vibrationsdæmpningsenhederne fungerer som adskillelse mellem produktets hus og håndtagsenheden.

Se *Produktoversigt på side 10* for at få oplysninger om, hvor vibrationsdæmpningssystemet er på dit produkt.

Start/stop-kontakt

Brug start/stop-kontakten til at stoppe motoren.

(Fig. 25)



ADVARSEL: Start-/stopkontakten vender automatisk tilbage til sin startposition. For at forhindre utilsigtet start fjernes tændrørshætten fra tændrøret ved samling eller udførelse af vedligeholdelse på produktet.

(Fig. 26)

Lyddæmper



ADVARSEL: Lyddæmperen bliver meget varm under/efter brug, også i tomgang. Der er risiko for brand, især når du bruger produktet i nærheden af brandfarlige materialer og/eller dampe.



ADVARSEL: Brug aldrig et produkt uden en lyddæmper eller med en defekt lyddæmper. En defekt lyddæmper øger støjniveauet og risikoen for brand. Sørg for, at der er brandslukningsudstyr i nærheden. Brug ikke et produkt uden eller med et

defekt gnistfangernet, hvis du skal have et gnistfangernet i dit område.

Lyddæmperen sikrer et minimalt støjniveau og sender udstødningsgasserne væk fra føreren. I områder med varmt og tørt vejr kan risikoen for antændelse af brandbart materiale være overhængende. Overhold lokale regulativer, og følg vedligeholdelsesvejledningen.

(Fig. 27)

Brændstofsikkerhed



ADVARSEL: Læs følgende advarselsinstruktioner, inden du bruger produktet.

- Sørg for god ventilation ved tankning eller blanding af brændstof (benzin og totaktsolie).
- Brændstof og brændstofdampe er meget brandfarlige og kan give alvorlige skader ved indånding og kontakt med huden. Vær derfor forsigtig ved håndtering af brændstof, og sørg for god luftventilation ved brændstoftåndning.
- Vær forsigtig ved håndtering af brændstof og kædeolie. Tænk på brand-, eksplosions- og indåndingsrisici.
- Ryg ikke, og anbring aldrig varme genstande i nærheden af brændstoffet.
- Stands motoren, og lad den afkøle nogle minutter før tankning.
- Åbn tankdækslet langsomt ved brændstofpåfyldning, så et eventuelt overtryk langsomt forsvinder.
- Spænd tankdækslet omhyggeligt efter tankning.
- Fyld aldrig brændstof på maskinen, når motoren kører.
- Flyt altid produktet mindst 3 m væk fra tankningsstedet og brændstofkilden, inden det startes.

(Fig. 28)

Efter tankning er der nogle situationer, hvor du aldrig må starte produktet:

- Hvis du har spildt brændstof eller kædeolie på produktet. Aftør alt det spildte brændstof, og lad benzinresterne fordampe.
- Hvis du har spildt brændstof på dig selv eller dit tøj. Vask det tøj og de legemsdele, som har været i kontakt med brændstoffet. Brug vand og sæbe.
- Hvis produktet lækker brændstof. Kontrollér regelmæssigt for lækager fra brændstoftanken og brændstofslangerne.

Sikkerhedsinstruktioner for vedligeholdelse



ADVARSEL: Læs følgende advarselsinstruktioner, inden du udfører vedligeholdelse på produktet.

- Udfør kun den form for vedligeholdelses- og servicearbejde, der angives i denne brugervejledning. Lad et professionelt serviceværksted foretage al anden vedligeholdelse og reparation.
- Foretag regelmæssigt den sikkerhedskontrol, vedligeholdelse og service, der er angivet i denne brugsanvisning. Regelmæssig vedligeholdelse øger produktets levetid og mindsker risikoen for ulykker. Se *Indledning på side 15* for yderligere vejledning.
- Hvis sikkerhedskontrollerne i denne brugsanvisning ikke kan godkendes, efter at du har udført vedligeholdelse, skal du kontakte en serviceforhandler. Vi garanterer, at der er professionelle reparationer og vedligeholdelse til rådighed for dit produkt.

Sikkerhedsinstruktioner til skæredstyret



ADVARSEL: Læs følgende advarselsinstruktioner, inden du bruger produktet.

- Brug kun de godkendte kombinationer af sværd/savkæde og fileudstyr. Se *Tilbehør på side 30* for yderligere vejledning.
- Brug beskyttelseshandsker, når du bruger eller udfører vedligeholdelse på savkæden. En savkæde, der ikke bevæger sig, kan også forårsage skader.
- Hold skæretænderne korrekt filede. Overhold instruktionerne, og brug det anbefalede ryttermål. En savkæde, der er beskadiget eller forkert filet, øger risikoen for ulykker.

(Fig. 29)

- Hold korrekt rytterhøjde. Følg vores instruktioner, og brug den anbefalede rytterindstilling. Hvis rytterindstillingen er for stor, øges risikoen for kast.

(Fig. 30)

- Sørg for, at savkæden har den korrekte spænding. Hvis kæden ikke ligger tæt mod sværdet, kan kæden afspores. En forkert savkædespænding øger slitagen på sværdet, savkæden og kædedrivhjulet. Se *Sådan justerer du spændingen på savkæden på side 26*.

(Fig. 31)

- Udfør vedligeholdelse på skæredstyret regelmæssigt, og hold det korrekt smurt. Hvis kæden ikke er korrekt smurt, er der øget risiko for slitage på sværdet, savkæden og kædedrivhjulet.

(Fig. 32)

Montering

Indledning



ADVARSEL: Læs og forstå kapitlet om sikkerhed, før du monterer produktet.

Sådan monteres sværdet og savkæden

1. Træk kastbeskyttelsen bagud for at deaktivere kædebremsen.
2. Fjern sværdmøtrikken og koblingsdækslet, (Fig. 33)

Bemærk: Hvis koblingsdækslet er vanskeligt at fjerne, skal du spænde sværdmøtrikken, aktivere kædebremsen og slippe. Du kan høre et klik, hvis det fjernes korrekt.

3. Saml sværdet på sværdboltene. Flyt sværdet til den bageste position.
-

4. Monter savkæden korrekt rundt om drivkædehjulet, og sæt den i sporet på sværdet.
-



ADVARSEL: Bær altid beskyttelseshandsker ved samling af savkæden.

5. Kontrollér, at æggene på skæretøjet peger fremad på sværdets overside. (Fig. 34)
 6. Placer hullet i sværdet med kædejusteringstappen, og monter koblingsdækslet.
 7. Spænd sværdmøtrikken med fingrene.
 8. Stram savkæden. Se *Sådan justerer du spændingen på savkæden på side 26* for yderligere vejledning.
 9. Spænd møtrikken på sværdet.
-

Drift

Indledning



ADVARSEL: Læs og forstå kapitlet om sikkerhed, før du bruger produktet.

Udfør en funktionskontrol, inden du bruger produktet

1. Kontrollér, at kædebremsen fungerer ordentligt, og at den ikke er beskadiget.
2. Sørg for, at højrehåndsbekskyttelsen er intakt.
3. Kontrollér, at gasreguleringslåsen fungerer ordentligt, og at den ikke er beskadiget.
4. Kontrollér, at start/stop-kontakten fungerer ordentligt, og at den ikke er beskadiget.
5. Sørg for, at der ikke er olie på håndtagene.
6. Kontrollér, at vibrationsdæmningssystemet fungerer ordentligt, og at det ikke er beskadiget.
7. Kontrollér, at lyd-dæmperen er korrekt fastgjort, og at den ikke er beskadiget.
8. Kontrollér, at alle produktets dele er korrekt monteret og ikke er beskadigede eller mangler.
9. Sørg for, at kædefangeren er korrekt fastgjort.
10. Kontrollér savkædens spænding. (Fig. 35)

Brændstof

Dette produkt har en totaktsmotor.



BEMÆRK: Forkert brændstof kan medføre beskadigelse af motoren. Brug en blanding af benzin og totaktsolie.

Forblandet brændstof

- Brug Husqvarna forblandet alkylatbenzin – det giver det bedste resultat og forlænger af motorens levetid. Dette brændstof indeholder færre skadelige kemikalier sammenlignet med almindeligt brændstof, hvilket reducerer skadelige udstødningssasser. Mængden af rester efter forbrændingen er lavere med dette brændstof, som holder komponenterne i motoren mere rene.

Sådan blandes brændstof

Benzin

- Brug blyfri benzin af god kvalitet med et ethanolindhold på maks. 10 %.
-



BEMÆRK: Brug ikke benzin med et oktantal mindre end 90 RON/87 AKI. Brug af et lavere oktantal kan forårsage motorbanken, hvilket beskadiger motoren.

Totaktsolie

- De bedste resultater opnås ved anvendelse af Husqvarna-totaktsolie.
 - Hvis du ikke kan få fat i Husqvarna-totaktsolie, kan du også bruge en anden totaktsolie af høj kvalitet,
-

som er beregnet til luftkølede motorer. Tal med din serviceforhandler om valg af den korrekte olie.



BEMÆRK: Brug aldrig totaktsolie til vandkølede udenbordsmotorer, såkaldt outboardoil. Brug ikke olie beregnet til firetaktsmotorer.

Sådan blandes benzin og totaktsolie

Benzin, liter	Totaktsolie, liter
	2 % (50:1)
5	0,10
10	0,20
15	0,30
20	0,40



BEMÆRK: Små fejl kan påvirke forholdet i blandingen drastisk, hvis du blander små mængder brændstof. Mål omhyggeligt mængden af olie, og sørg for, at du får den rigtige blanding.

(Fig. 36)

1. Fyld halvdelen af mængden af benzin i en ren beholder til brændstof.
2. Tilføj al olien.
3. Ryst brændstofblandingen.
4. Hæld den resterende mængde over i beholderen.
5. Ryst brændstofblandingen omhyggeligt.



BEMÆRK: Bland ikke brændstof til mere end 1 måned ad gangen.

Sådan fyldes brændstoftanken



ADVARSEL: Følg nedenstående fremgangsmåde for din egen sikkerheds skyld.

1. Stands motoren, og lad den blive kold.
2. Rengør omkring brændstoftankens dæksel. (Fig. 37)
3. Ryst beholderen, og sørg for, at brændstoffet er helt blandet.
4. Afmonter brændstoftankens dæksel langsomt for at aflaste trykket.
5. Fyld brændstoftanken.



BEMÆRK: Sørg for, at der ikke er for meget brændstof i tanken. Brændstoffet udvider sig, når det bliver varmt.

6. Spænd brændstoftankens dæksel helt.
7. Afrens spildt brændstof på og omkring produktet.
8. Flyt produktet mindst 3 m/10 fod væk fra tankningsstedet og -kilden, inden det startes.

Bemærk: Se *Produktoversigt på side 10* for at se, hvor brændstoftanken sidder på produktet.

Sådan køres produktet til

- I løbet af de første 10 timers drift må du ikke køre med fuld gas uden belastning i længere tid.

Sådan bruger du den korrekte kædeolie



ADVARSEL: Brug aldrig spildolie, som kan forårsage skade på dig selv og miljøet. Spildolie forårsager også skader på oliepumpen, sværdet og savkæden.



ADVARSEL: Hvis smøringen af skæreudstyret ikke er tilstrækkelig, kan det medføre, at savkæden knækker. Risiko for alvorlig personskade eller dødsfald for brugeren.



ADVARSEL: Dette produkt har en funktion, som lader brændstoffet løbe ud før kædeolien. Brug den korrekte kædeolie, så funktionen kan fungere korrekt. Henvend dig til din serviceforhandler, når du vælger en kædeolie.

- Brug Husqvarna-kædeolie til at maksimere savkædens levetid og for at undgå negative virkninger på miljøet. Hvis Husqvarna-kædeolien ikke er tilgængelig, anbefaler vi, at du bruger en standardkædeolie.
- Brug en kædeolie med god klæbeevne på kæden.
- Brug en kædeolie med korrekt viskositet, der passer til lufttemperaturen.



BEMÆRK: Hvis olien er for tynd, løber den ud før brændstoffet. Ved temperaturer under 0 °C/ 32 °F kan nogle savkædeolier blive tykke, hvilket kan forårsage skade på oliepumpens komponenter.

- Brug det anbefalede skæreudstyr. Se *Tilbehør på side 30*.
- Tag dækslet af kædeolietanken.
- Fyld kædeolietanken med olie.

- Fastgør forsigtigt dækslet.

(Fig. 38)

Bemærk: Se *Produktoversigt på side 10* for at se, hvor kædeolietanken sidder på produktet.

Oplysninger om kast



ADVARSEL: Et kast kan forårsage alvorlig personskade eller død for brugeren eller andre. For at reducere risikoen skal du forstå årsagen til kast, og hvordan du forebygger dette.

Kast sker, når sværdets kastrisikoområde kommer i kontakt med et objekt. Kast kan ske pludseligt og med stor kraft, som slynger produktet mod brugeren.

(Fig. 39)

Kast slår altid i sværdplanet retning. Normalt kastes produktet mod brugeren, men det kan også bevæge sig i en anden retning. Det er den måde, du bruger produktet på, når kastet opstår, der bestemmer bevægelsens retning.

(Fig. 40)

Hvis sværdet har en mindre næseradius, reduceres kastets styrke.

Brug en savkæde med lavt kast for at mindske virkningerne af kastet. Lad ikke kastområdet røre et objekt.



ADVARSEL: Ingen savkæde kan helt forhindre kast. Overhold altid anvisningerne.

Oftestillede spørgsmål om kast

- **Vil hånden altid aktivere kædebremsen i tilfælde af kast?**

Nej. Det er nødvendigt at bruge lidt kræfter til at skubbe kastbeskyttelsen fremad. Hvis du ikke bruger den nødvendige kraft, aktiveres kædebremsen måske ikke. Du skal også holde håndtagene på produktet stabilt med begge hænder under arbejdet. Hvis der opstår et kast, stopper kædebremsen måske ikke savkæden, før den rammer dig. Der er også nogle arbejdsstillinger, som gør, at din hånd ikke kan berøre kastbeskyttelsen for at aktivere kædebremsen.

- **Vil træghedsfunktionen altid aktivere kædebremsen i tilfælde af kast?**

Nej. Først skal kædebremsen fungere korrekt. Se *Sådan foretages en kontrol af kædebremsen på side 23* for vejledning i, hvordan du kontrollerer kædebremsen. Vi anbefaler, at du gør dette hver gang, før du anvender produktet. For det andet skal kastets kraft være stor for at aktivere kædebremsen.

Hvis kædebremsen er for følsom, kan den aktiveres ved ujævnt arbejde.

- **Beskytter kædebremsen mig altid mod skader i tilfælde af kast?**

Nej. Kædebremsen skal fungere korrekt for at give beskyttelse. Kædebremsen skal også aktiveres under et kast for at stoppe savkæden. Hvis du er i nærheden af sværdet, er det muligt, at kædebremsen ikke når at stoppe savkæden, før den rammer dig.



ADVARSEL: Det er kun dig selv og den rigtige arbejdsteknik, der kan forhindre kast.

Sådan startes produktet

Sådan forberedes start med en kold motor



ADVARSEL: Kædebremsen skal være aktiveret, når motorsaven startes, for at mindske risikoen for personskade.

1. Flyt kastbeskyttelsen fremefter for at aktivere kædebremsen. (Fig. 41)
2. Træk start/stop-kontakten (A) udad og opad for at sætte den i chokerstilling.
3. Tryk på brændstofpumpebolden (B) ca. 6 gange, indtil brændstoffet begynder at fylde pumpen. Det er ikke nødvendigt at fylde brændstofpumpebolden helt. (Fig. 42)
4. Se *Sådan startes produktet på side 17* for yderligere vejledning.

Sådan forberedes start med en varm motor



ADVARSEL: Kædebremsen skal være aktiveret, når motorsaven startes, for at mindske risikoen for personskade.

1. Flyt kastbeskyttelsen fremefter for at aktivere kædebremsen. (Fig. 41)
2. Træk start/stop-kontakten (A) udad og opad for at sætte den i chokerstilling.
3. Tryk på brændstofpumpebolden (B) ca. 6 gange, indtil brændstoffet begynder at fylde pumpen. Det er ikke nødvendigt at fylde brændstofpumpebolden helt. (Fig. 43)
4. Tryk på start/stop-kontakten ned (C).
5. Se *Sådan startes produktet på side 17* for yderligere vejledning.

Sådan startes produktet



ADVARSEL: Du skal holde fødderne i en stabil stilling, når du starter produktet.



ADVARSEL: Hvis savkæden roterer ved tomgang, skal du kontakte en serviceforhandler og ikke bruge produktet.

1. Læg produktet på jorden på siden.
2. Hold venstre hånd på det forreste håndtag.
3. Placer højre fod i fodgrebet på det bageste håndtag.
4. Træk langsomt i startsnorens håndtag med højre hånd, indtil du mærker modstand.



ADVARSEL: Vikl aldrig startsnoren rundt om hånden.

5. Træk i startrebet hurtigt og med kraft. (Fig. 44)



BEMÆRK: Træk ikke startsnoren helt ud, og slip ikke startsnorens håndtag. Det kan forårsage skader på produktet.

- a) Hvis du starter produktet med kold motor, skal du trække i startsnorens håndtag, indtil motoren starter.

Bemærk: Du kan høre, at motoren starter, når der lyder et "puf".

- b) Deaktiver chokeren.
6. Træk i håndtaget til startrebet, indtil motoren starter.
 7. Deaktiver hurtigt gasreguleringslåsen, så produktet overgår til tomgang. (Fig. 45)
 8. Træk kastbeskyttelsen bagud for at deaktivere kædebremseren. (Fig. 46)
 9. Brug produktet.

Sådan standses produktet

1. Tryk start/stop-kontakten ned for at standse motoren. (Fig. 25)

Tilbagestrøg og savning med skubbende savkæde

Du kan save igennem træ med produktet i to forskellige positioner.

- At save med trækkende savkæde er, når du saver med bunden af sværdet. Savkæden trækker igennem træet, når du saver. I denne position har du bedre kontrol over produktet og positionen af dets kastrisikoområde.

(Fig. 47)

- At save med skubbende savkæde er, når du saver med toppen af sværdet. Savkæden skubber produktet i retning af brugeren.

(Fig. 48)



ADVARSEL: Hvis savkæden sætter sig fast i træstammen, kan produktet blive skubbet mod dig. Hold godt fast på produktet, og sørg for, at sværdets kastrisikoområde ikke berører træet og forårsager et kast.

(Fig. 49)

Sådan anvendes savningsteknikken



ADVARSEL: Brug fuld gas, når du saver, og nedsæt hastigheden til tomgang efter hvert savsnit.



BEMÆRK: Der kan ske motorskade, hvis motoren kører for længe ved fuld gas uden belastning.

1. Placer stammen på en savbuk eller runners. (Fig. 50)



ADVARSEL: Forsøg ikke at save træstammer i en bunke. Det øger risikoen for kast og kan medføre alvorlig personskade eller død.

2. Fjern de afsavede pinde fra arbejdsområdet.



ADVARSEL: Afsavede stykker i arbejdsområdet øger risikoen for kast, og for at du ikke kan holde balancen.

Sådan bruges barkstøtten

1. Skub barkstøtten ind i træets stamme.
2. Giv fuld gas, og drej produktet. Hold barkstøtten mod stammen. Denne procedure gør det lettere at anvende den kraft, der er nødvendig for at skære igennem stammen. (Fig. 51)

Sådan foretages savning i en stamme, der ligger på jorden

1. Sav igennem stammen med trækkende savkæde. Hold fuld kraft, men vær forberedt på pludselige uheld. (Fig. 52)



ADVARSEL: Sørg for, at savkæden ikke kommer i kontakt med jorden, når du har gennemført snittet.

2. Skær ca. $\frac{3}{4}$ igennem stammen, og stop derefter. Drej stammen, og skær fra den modsatte side. (Fig. 53)

Sådan saver du i en stamme, der er understøttet i den ene ende



ADVARSEL: Sørg for, at stammen ikke knækker under savning. Overhold anvisningerne nedenfor.

(Fig. 54)

1. Sav med skubbende savkæde ca. $\frac{1}{3}$ igennem stammen.
2. Sav igennem stammen med trækkende savkæde, indtil de to snit mødes. (Fig. 55)

Sådan saver du i en stamme, der er understøttet i to ender



ADVARSEL: Sørg for, at kæden ikke kommer i klemme i stammen under savning. Overhold anvisningerne nedenfor.

(Fig. 56)

1. Sav med undersiden ca. $\frac{1}{3}$ igennem stammen.
2. Sav igennem den resterende del af stammen med skubbende savkæde for at afslutte snittet. (Fig. 57)



ADVARSEL: Stands motoren, hvis kæden kommer til at sidde fast i stammen. Brug en løftestang til at åbne savsnittet og få produktet fri. Forsøg ikke at rykke produktet løs. Dette kan resultere i personskade, når produktet pludselig løsnes.

Sådan anvendes afkvistningsteknikken

Bemærk: Til tykke grene bruges savteknikken. Se *Sådan anvendes savningsteknikken på side 18.*



ADVARSEL: Der er en høj risiko for uheld ved brug af afkvistningsteknikken. Se *Oplysninger om kast på side 17* for at få instruktioner om at undgå kast.



ADVARSEL: Sav grene af en ad gangen. Vær forsigtig, når du fjerner små grene, og pas på ikke at save i buske eller mange små grene på samme tid. Små grene kan blive fanget i kæden og forhindre sikker brug af produktet.

Bemærk: Klip grene stykke for stykke, hvis det er nødvendigt. (Fig. 58)

1. Fjern grenene på højre side af stammen.

- a) Hold sværdet på højre side af stammen og hold produktets kabinet mod stammen.
- b) Vælg den relevante savteknik til spændingen i grenen. (Fig. 59)



ADVARSEL: Hvis du ikke er sikker på, hvordan du skal skære grenen, skal du tale med en professionel motorsavsoperatør, før du fortsætter.

2. Fjern grenene i toppen af stammen.
 - a) Hvil produktet på stammen, og lad sværdet bevæge sig langs stammen.
 - b) Sav med skubbende savkæde. (Fig. 60)
3. Fjern grenene på venstre side af stammen.
 - a) Vælg den relevante savteknik til spændingen i grenen. (Fig. 61)



ADVARSEL: Hvis du ikke er sikker på, hvordan du skal skære grenen, skal du tale med en professionel motorsavsoperatør, før du fortsætter.

Se *Sådan saves i træer og grene, som befinder sig i spænd på side 21* for at få oplysninger om, hvordan du skal save grene, som er under spænding.

Sådan anvendes træfældningsteknikken



ADVARSEL: Du skal have erfaring for at fælde et træ. Hvis det er muligt, så deltag i et kursus i betjening af motorsave. Tal med en erfaren operatør for at få mere at vide.

Sådan holdes sikker afstand

1. Sørg for, at personer omkring dig holder sikker afstand på mindst $2 \frac{1}{2}$ træ længde. (Fig. 62)
2. Sørg for, at der ikke befinder sig personer inden for dette risikoområde før og under fældning. (Fig. 63)

Sådan beregnes faldretningen

1. Undersøg, hvilken retning det er nødvendigt, at træet falder i. Målet er at fælde træet i en position, hvor du nemt kan afkviste og save i stammen. Det er også vigtigt, at du står stabilt på fødderne og kan bevæge dig sikkert omkring.



ADVARSEL: Hvis det er farligt eller ikke muligt at fælde træet i dets naturlige retning, skal du fælde træet i en anden retning.

2. Undersøg den naturlige faldretning af træet. F.eks. hældningen og bøjningen af træet, vindretning, placeringen af grene og vægten af sne.

3. Undersøg, om der er hindringer, f.eks. andre træer, kraftkabler, veje og/eller bygninger omkring.
4. Se efter tegn på skader og råd i stammen.



ADVARSEL: Råd i stammen kan indebære en risiko for, at træet falder, inden du er færdig med at save.

5. Sørg for, at træet ikke har nogle beskadigede eller døde grene, som kan falde ned og skade dig under fældningsarbejdet.
6. Du må ikke lade træet falde på et andet stående træ. Det er farligt og forbundet med meget stor ulykkesrisiko at fjerne et fastfældet træ. Se *Sådan frigøres et fastfældet træ på side 21*. (Fig. 64)



ADVARSEL: Ved kritiske fældninger skal du løfte dit høreværn, lige så snart savningen er afsluttet. Det er vigtigt, at du lytter efter lyde og advarselssignaler.

Sådan fjerner du stammen og forbereder din retrætevej

Klip alle grene fra skulderhøjde og ned.

1. Sav med undersiden af sværdet oppefra og ned. Sørg for, at træet er mellem dig og produktet. (Fig. 65)
2. Ryd undervegetation fra arbejdsområdet rundt om træet. Fjern alle afskårne materialer fra arbejdsstedet.
3. Udfør en kontrol af området med hensyn til forhindringer som f.eks. sten, grene og huller. Du skal have en let fremkommelig retrætevej, når træet begynder at falde. Retrætevejen bør ligge ca. 135° væk fra faldretningen.

1. Risikoområdet
2. Retrætevejen
3. Fældningsretningen

(Fig. 66)

Sådan fælder man træer

Husqvarna anbefaler, at du laver retningsnit og derefter bruger sikkerhedshjørnemethoden, når du fælder et træ. Sikkerhedshjørnemethoden hjælper dig med at opnå et korrekt brudpunkt og styre faldretningen.



ADVARSEL: Undlad at fælde et træ med en diameter, der er mere end to gange større end sværdets længde. Til dette formål skal du have specialuddannelse.

Brudpunktet

Den vigtigste procedure under træfældning er at opnå det korrekte brudpunkt. Med et korrekt brudpunkt kan du

styre faldretningen og sørge for, at fældningsproceduren er sikker.

Tykkelsen af brudpunktet skal være ens og minimum 10 % af træets diameter.



ADVARSEL: Hvis brudpunktet er forkert eller for tyndt, har du ingen kontrol over faldretningen.

(Fig. 67)

Sådan foretages retningsnittene

1. Kør retningsnittene $\frac{1}{4}$ af træets diameter. Lav en vinkel på 45°-70° mellem overretningsnittet og underretningsnittet. (Fig. 68)
 - a) Foretag overretningsnittet. Ret faldretningsmærket (1) for produktet ind efter træets faldretning (2). Hold dig bag produktet, og sørg for at have træet på din venstre side. Sav med trækkende savkæde.
 - b) Lav underretningsnittet. Sørg for, at enden af underretningsnittet er på samme sted i slutningen af overretningsnittet. (Fig. 69)
2. Sørg for, at underretningsnittet er vandret og ved en vinkel på 90° ift. faldretningen.

Sådan bruges sikkerhedshjørnemethoden

Fældesnittet skal foretages en smule over retningsnittet.

(Fig. 70)



ADVARSEL: Vær forsigtig, når du saver med sværdets spids. Start med den nederste del af sværdets spids, når du foretager et stiksnit ind i stammen.

(Fig. 71)

1. Hvis den effektive skærelængde er længere end træets diameter, foretages disse trin (a-d)
 - a) Udfør et stiksnit lige ind i stammen for at fuldføre brudpunktets bredde. (Fig. 72)
 - b) Sav med undersiden, indtil der er $\frac{1}{3}$ af stammen tilbage.
 - c) Træk sværdet 5-10 cm/2-4 tommer bagud.
 - d) Skær gennem resten af stammen for at få et sikkert hjørne, der er 5-10 cm/2-4 tommer bredt. (Fig. 73)
2. Hvis den effektive skærelængde er kortere end træets diameter, foretages disse trin (a-d)
 - a) Udfør et stiksnit lige ind i stammen. Stiksnittet skal strække sig $\frac{3}{5}$ af træets diameter.
 - b) Sav med undersiden gennem resten af stammen. (Fig. 74)
 - c) Sav lige ind i stammen fra den anden side af træet for at fuldføre brudpunktets bredde.

- d) Sav med skubbende savkæde, indtil $\frac{1}{3}$ af stammen er tilbage, for at opnå det sikre hjørne. (Fig. 75)
3. Slå en kile ind i savsnittet bagfra. (Fig. 76)
4. Sav hjørnet af for at få træet til at falde.

Bemærk: Hvis træet ikke falder, skal du slå på kilen, indtil det gør.

5. Når træet begynder at falde, skal du bruge retrætevejen til at bevæge dig væk fra træet. Flyt mindst 5 m væk fra træet.

Sådan frigøres et fastfældet træ



ADVARSEL: Det er meget farligt og forbundet med meget stor ulykkesrisiko at fjerne et fastfældet træ. Hold dig ude af risikoområdet, og forsøg ikke at fælde et fastfældet træ.

(Fig. 77)

Den sikreste metode er at bruge et af følgende spil:

- Traktormonteret

(Fig. 78)

- Transportabel

(Fig. 79)

Sådan saves i træer og grene, som befinder sig i spænd

1. Find ud af, hvilken side af træet eller grenen, der er i spænd.
2. Find ud af, hvor punktet med mest spænding er. (Fig. 80)
3. Undersøg, hvad der er den sikreste procedure for at udløse spændingen.

Bemærk: I nogle situationer er den eneste sikre procedure at bruge et spil og ikke dit produkt.

4. Hold dig på et sted, hvor træet eller grenen ikke kan ramme dig, når spændingen udløses. (Fig. 81)
5. Lav et eller flere savsnit med tilstrækkelig dybde til at mindske spændingen. Sav ved eller i nærheden af punktet med maksimal spænding. Få træet eller grenen til at knække af ved punktet med maksimal spænding. (Fig. 82)



ADVARSEL: Sav ikke helt igennem et træ eller en gren, der er i spænd.



ADVARSEL: Vær forsigtig, når du saver i et træ, der er i spænd. Der er risiko for, at træet bevæger sig hurtigt før eller efter, at du saver i det. Der kan forekomme alvorlig personskade, hvis du er i forkert position, eller hvis du saver forkert.

6. Hvis du skal save tværs igennem træet/grenen, skal du lave 2 til 3 snit 1 tomme fra hinanden og med en dybde på 2 tommer. (Fig. 83)
7. Fortsæt med at save mere ind i træet, indtil træet/grenen bøjer og spændingen udløses. (Fig. 84)
8. Sav træet/grenen fra den modsatte side af bøjnningen, efter at spændingen er udløst.

Sådan bruges produktet i koldt vejr



BEMÆRK: Sne og kulde kan forårsage driftsproblemer. Risiko for lav motortemperatur eller is i luftfilter og karburator.

1. Dæk en del af luftindtaget på starteren med en klud. Dette øger motorens temperatur.
2. Til brug ved temperaturer under -5°C eller i forhold med sne fås et vinterdæksel. Sæt vinterdækslet på starterhuset. Vinterdækslet reducerer gennemstrømningen af kold luft og holder sne væk fra området omkring karburatoren. (Fig. 85)



BEMÆRK: Fjern vinterdækslet, hvis temperaturen stiger til over -5°C . Risiko for høj motortemperatur og beskadigelse af motoren.

Vedligeholdelse

Indledning



ADVARSEL: Læs og forstå sikkerhedskapitlet, før du udfører vedligeholdelse på produktet.

Vedligeholdelsesskema

Dagligt eftersyn	Ugentligt eftersyn	Månedligt eftersyn
Rengør de udvendige dele af produktet, og sørg for, at der ikke er olie på håndtagene.	Rens kølesystemet. Se <i>Sådan renses du kølesystemet på side 27.</i>	Kontrollér bremsebåndet. Se <i>Sådan kontrolleres bremsebåndet på side 23.</i>
Kontrollér gasreguleringen og gasreguleringslåsen. Se <i>Sådan kontrolleres gasreguleringen og gasreguleringslåsen på side 23.</i>	Kontrollér starteren, startsnoren og returfjederen.	Kontrollér koblingsmidten, koblingstromlen og koblingsfjederen.
Sørg for, at der ikke er skader på vibrationsdæmpningsenhederne.	Smør nålelejet. Se <i>Sådan smøres nålelejet på side 27.</i>	Rens tændrøret. Se <i>Sådan kontrolleres tændrøret på side 25.</i>
Rengør og kontrollér kædebremsen. Se <i>Sådan foretages en kontrol af kædebremsen på side 23</i> <i>Sådan foretages kontrol af kastbeskyttelsen og savkædebremsen på side 23.</i>	Fjern ujævnheder fra kanterne af sværdet. Se <i>Sådan kontrolleres sværdet på side 27.</i>	Rengør de udvendige dele af karburatoren.
Kontrollér kædefangeren. Se <i>Sådan foretages en kontrol af kædefangeren på side 23.</i>	Rengør, eller udskift lyd-dæmperens gnistfangernet.	Kontrollér brændstoffilteret og brændstofslangen. Udskift om nødvendigt.
Drej sværdet, kontrollér smørehullet, og rengør sporet i sværdet. Se <i>Sådan kontrolleres sværdet på side 27.</i>	Rengør området omkring karburatoren.	Udfør en kontrol af alle kabler og forbindelser.
Sørg for, at sværdet og savkæden får tilstrækkelig med olie.	Rengør eller udskift luftfilteret. Se <i>Rengøring af luftfilteret på side 25.</i>	Tøm brændstoftanken.
Kontrollér savkæden. Se <i>Sådan efterses skæreudstyret på side 27.</i>	Rengør mellem cylinderribberne.	Tøm brændstoftanken.
Fil savkæden og kontrollér dens spænding. Se <i>Sådan skærpes savkæden på side 25.</i>		
Kontrollér kædedrivhjulet. Se <i>Sådan foretages en kontrol af spur-drivhjulet på side 27.</i>		
Rengør luftindtaget på starteren.		
Sørg for, at møtrikker og skruer er strammede.		
Kontrollér stopkontakten. Se <i>Sådan kontrolleres start/stop-kontakten på side 23.</i>		
Kontrollér, at hverken motor, tank eller brændstofrør lækker brændstof.		
Sørg for, at savkæden ikke drejer, mens motoren kører i tomgang.		
Sørg for, at der ikke er skader på højrehandsbeskyttelsen.		

Dagligt eftersyn	Ugentligt eftersyn	Månedligt eftersyn
Sørg for, at lyddæmperen er tilsluttet korrekt, er uden skader og at ingen af lyddæmperens dele mangler.		

Vedligeholdelse og eftersyn af sikkerhedsanordninger på produktet

Sådan kontrolleres bremsebåndet

1. Rens kædebremsen og koblingstrømlen for spåner, harpiks og snavs med en børste. Snavs og slitage kan få bremsen til at fungere dårligere. (Fig. 86)
2. Kontrollér bremsebåndet. Bremsebåndet skal være mindst 0,6 mm (0,024") tykt på det tyndeste sted.

Sådan foretages kontrol af kastbeskyttelsen og savkædebremsen

1. Kontrollér, at kastbeskyttelsen ikke er beskadiget, og at der ikke er nogen defekter, f.eks. materialerevner.
2. Sørg for, at kastbeskyttelsen bevæger sig frit, og at den er sikkert fastgjort til koblingsdækslet. (Fig. 87)
3. Hold produktet med 2 hænder over en træstub eller et andet stabilt underlag.



ADVARSEL: Motoren skal være standset.

4. Slip det forreste håndtag, og lad sværdspidsen falde ned på stubben. (Fig. 88)
5. Kontrollér, om kædebremsen indkobles, når sværdspidsen rammer stubben.

Sådan foretages en kontrol af kædebremsen

1. Start produktet. Se *Sådan startes produktet på side 17* for yderligere vejledning.



ADVARSEL: Sørg for, at savkæden ikke er i kontakt med jorden eller noget andet.

2. Hold godt fast på produktet.
3. Giv fuld gas, og vip venstre håndled mod kastbeskyttelsen for at aktivere kædebremsen. Savkæden skal stoppe øjeblikkeligt. (Fig. 89)



ADVARSEL: Slip ikke det forreste håndtag.

Sådan kontrolleres gasreguleringen og gasreguleringslåsen

1. Kontrollér, at gasreguleringen og gasreguleringslåsen bevæger sig frit, og at returfederen fungerer korrekt. (Fig. 90)

2. Tryk låsen på gasreguleringslåsen ned, og sørg for, at den går tilbage til sin oprindelige position, når du slipper den. (Fig. 91)
3. Kontrollér, at gasreguleringen er låst i tomgangsstilling, når gasreguleringslåsen slippes. (Fig. 92)
4. Start motorsaven og giv fuld gas.
5. Slip gasreguleringen, og sørg for, at savkæden standser, og at den bliver stående stille.



ADVARSEL: Hvis savkæden roterer med gasreguleringen i tomgangsposition, skal du kontakte din serviceforhandler.

Sådan foretages en kontrol af kædefangeren

1. Sørg for, at der ikke er skader på kædefangeren.
2. Kontrollér, at kædefangeren er stabil og fastgjort til produktets kabinet. (Fig. 23)

Sådan kontrolleres højrehåndsbekyttelsen

- Kontrollér, at kastbeskyttelsen ikke er beskadiget, og at der ikke er nogen defekter, f.eks. materialerevner. (Fig. 24)

Sådan kontrolleres vibrationsdæmpningssystemet

1. Sørg for, at der ikke er revner på og deformation af vibrationsdæmpningsenhederne.
2. Kontrollér, at vibrationsdæmpningsenhederne er korrekt forankret til motorenheden og håndtagsenheden.

Se *Produktoversigt på side 10* for at få oplysninger om, hvor vibrationsdæmpningssystemet er på dit produkt.

Sådan kontrolleres start/stop-kontakten

1. Start motoren.
2. Tryk start/stop-kontakten nedad mod STOP-positionen. Motoren skal standse. (Fig. 25)

Sådan kontrolleres lyddæmperen



ADVARSEL: Brug aldrig et produkt med en defekt lyddæmper eller en lyddæmper, der er i dårlig stand.



ADVARSEL: Brug ikke apparatet, hvis gnistfangernettet på lyddæmperen mangler eller er defekt.

1. Efterse lyd-dæmperen for skader og defekter.
2. Sørg for, at lyd-dæmperen er korrekt monteret på produktet. (Fig. 93)
3. Hvis dit produkt har et specielt gnistfangernet, skal det rengøres ugentligt. (Fig. 94)
4. Udskift gnistfangernet, hvis det er beskadiget.



BEMÆRK: Hvis gnistfangernet er blokeret, overophedes produktet med skader på cylindren og stemplet til følge.

Sådan justeres justeringsskruen til tomgang (T)

De grundlæggende karburatorjusteringer er udført på fabrikken. Du kan justere omdrejningstallet i tomgang, men for yderligere justeringer bør du kontakte din serviceforhandler.

Juster omdrejningstallet i tomgang for at give motorkomponenterne tilstrækkelig smøring under indkøringen. Juster omdrejningstallet i tomgang til det anbefalede tal. Se *Tekniske data på side 29*.



BEMÆRK: Hvis savkæden roterer i tomgang, skal du dreje justeringsskruen til tomgang mod uret, indtil savkæden standser.

1. Start produktet.
2. Drej justeringsskruen til tomgang med uret, indtil kæden begynder at rotere.
3. Drej justeringsskruen til tomgang mod uret, indtil savkæden stopper.

Bemærk: Hastigheden ved tomgang er justeret korrekt, når motoren kører korrekt i begge positioner. Der skal være en sikker marginal til det omdrejningstal, hvor savkæden begynder at rotere.



ADVARSEL: Hvis savkæden ikke stopper, når du drejer justeringsskruen til tomgang, skal du kontakte dit nærmeste serviceværksted. Undlad at bruge produktet, indtil det er blevet korrekt indstillet.

Sådan undersøges det, om karburatoren er justeret korrekt

- Kontrollér, at produktet har den korrekte accelerationsevne.
- Kontrollér, at produktet "bobler" lidt ved fuld gas.
- Kontrollér, at savkæden ikke roterer i tomgang.
- Hvis produktet ikke er let at starte eller har lavere accelerationsevne, skal du justere nålene til lav og høj hastighed.



BEMÆRK: Forkerte justeringer kan beskadige motoren.

Sådan udskiftes en ødelagt eller slidt startsnor

1. Løsn skrueerne på starterhuset
2. Tag starterhuset af. (Fig. 95)
3. Træk ud i startsnoren ca. 30 cm, og sæt den i hakket på remskiven.
4. Lad remskiven rotere langsomt bagud for at frigøre retur fjederen. (Fig. 96)
5. Fjern midterskruen, medbringerhjulet (A), medbringerhjulets fjeder (B) og remskiven (C).



ADVARSEL: Udvis forsigtighed ved udskiftning af retur fjederen eller startsnoren. Returfjederen er under spænding, når den er rullet op i starterhuset. Hvis du ikke er forsigtig, kan den blive slynget ud og forårsage skader. Brug beskyttelsesbriller og -handsker.

6. Tag den brugte startsnor af håndtaget og remskiven.
7. Fastgør en ny startsnor på remskiven. Viki startsnoren ca. 3 omgange rundt om remskiven.
8. Monter remskiven på retur fjederen. Enden af retur fjederen skal gribe ind i remskiven.
9. Monter medbringerhjulets fjeder, medbringerhjulet og midterskruen.
10. Før startsnoren gennem hullet i starterhuset og startsnorens håndtag.
11. Bind derefter en stram knude på startsnoren. (Fig. 97)

Sådan spændes retur fjederen

1. Sæt startsnoren i rillen på remskiven.
2. Drej starterens remskive ca. 2 omgange med uret.
3. Træk i starthåndtaget, og træk startsnoren helt ud.
4. Sæt tommelfingeren på skiven.
5. Flyt tommelfingeren, og slip startsnoren.
6. Sørg for, at du kan dreje remskiven ½ omdrejning, når startsnoren er trukket helt ud. (Fig. 98)

Sådan monteres starterhuset på produktet

1. Træk startsnoren ud, og placer starteren mod krumtaphuset.
2. Slip langsomt startsnoren, indtil starthagerne griber fat i snorehjulet.
3. Spænd skrueerne, som holder starteren. (Fig. 99)

Rengøring af luftfilteret

Rens regelmæssigt luftfilteret for snavs og støv. Dette forhindrer karburatorfejl, startproblemer, tab af motoreffekt, slitage på motordelene og et højere brændstofforbrug end normalt.

1. Fjern cylinderdækslet og luftfiltret.
2. Børst eller ryst luftfilteret rent. Brug rengøringsmiddel og vand til at rengøre det helt.

Bemærk: Et luftfilter, der har været brugt i lang tid, kan ikke blive helt rent. Udskift luftfilteret regelmæssigt, og udskift altid et defekt luftfilter.

3. Sæt luftfilteret på igen, og sørg for, at luftfilteret slutter helt tæt mod filterholderen. (Fig. 100)

Bemærk: På grund af forskellige arbejdsforhold, vejr og årstid kan dit produkt bruges sammen med forskellige typer luftfilter. Spørg serviceforhandleren for at få yderligere oplysninger.

Sådan kontrolleres tændrøret



BEMÆRK: Brug det anbefalede tændrør. Se *Tekniske data på side 29*. Et forkert tændrør kan medføre skader på produktet.

1. Hvis det er vanskeligt at starte produktet, betjene det eller hvis det kører i tomgangshastighed, skal du undersøge, om der er uønsket materiale i tændrøret. Følg disse trin for at mindske risikoen for uønsket materiale på tændrørets elektroder:
 - a) sørg for, at tomgangshastigheden er indstillet korrekt.
 - b) sørg for, at brændstofblandingen er korrekt.
 - c) sørg for, at luftfilteret er rent.
2. Rengør tændrøret, hvis det er snavset.
3. Sørg for, at elektrodeafstanden er korrekt. Se *Tekniske data på side 29*. (Fig. 101)
4. Udskift tændrøret hver måned eller oftere, hvis det er nødvendigt.

Sådan skærpes savkæden

Information om sværdet og savkæden



ADVARSEL: Brug beskyttelseshandsker, når du bruger eller udfører vedligeholdelse på savkæden. En savkæde, der ikke bevæger sig, kan også forårsage skader.

Udskift slidte eller beskadigede sværd eller savkæder med de kombinationer af sværd og savkæder, der anbefales af Husqvarna. Dette er nødvendigt for at

opretholde produktets sikkerhedsfunktioner. Se *Tilbehør på side 30* for en liste over reservesværd og kædekombinationer, vi anbefaler.

- Sværdets længde, tommer/cm. Oplysninger om sværdets længde kan som regel findes på den fjerne ende af sværdet.

(Fig. 102)

- Antal tænder i næsehjulet (T).

(Fig. 103)

- Kædedeling, tommer. Afstanden mellem drivleddene og savkæden skal justeres ind efter afstanden mellem tænderne på sværdets næsehjul og drivhjulet.

(Fig. 104)

- Antal drivled (stk.). Antallet af drivled bestemmes af typen af sværd.

(Fig. 105)

- Sværdsporsbredde, tommer/mm. Sporbredden i sværdet skal være den samme som bredden af kædens drivled.

(Fig. 106)

- Savkædeoliehul og hul til kædestrammertap. Sværdet skal fugte med produktet.

(Fig. 107)

- Drivledsbredde, mm/tommer

(Fig. 108)

Generelle oplysninger om, hvordan du filer skæretøjet

Benyt aldrig en sløv savkæde. Hvis savkæden er sløv, skal du påføre mere tryk for at skubbe sværdet gennem træet. Hvis savkæden er meget sløv, er der ingen træspåner, men savsmuld.

En skarp savkæde æder sig gennem træet, og træspånerne bliver lange og tykke.

Skæretanden (A) og dybdemåleren (B) udgør tilsammen den skærende del af savkæden, skæret.

Højdeforskellen mellem de to udgør skæredybden (dybdemålerindstilling).

(Fig. 109)

Ved filing af skæret skal du tænke på følgende:

- Filevinkel.

(Fig. 110)

- Skærevinkel.

(Fig. 111)

- Filestilling.

(Fig. 112)

- Rundfildiameter.

(Fig. 113)

Det er ikke nemt at file en savkæde korrekt uden det rette udstyr. Brug Husqvarna ryttermål. Dette vil hjælpe dig med at bevare maksimal skærekapacitet og minimum risiko for kast.



ADVARSEL: Styrken af et kast øges meget, hvis du ikke følger instruktionerne vedrørende filing.

Bemærk: Se *Sådan skærpes savkæden på side 25* for at få oplysninger om filing af savkæden.

Sådan filer du skæretøjet

1. Brug en rundfil og et ryttermål til at file skæretænderne. (Fig. 114)

Bemærk: Se *Tilbehør på side 30* for at få oplysninger om, hvilket ryttermål, Husqvarna anbefaler til din savkæde.

2. Sæt ryttermålet korrekt på skæretøjet. Se vejledningen, der leveres med ryttermålet.
3. Flyt filen fra den indvendige side af skæretænderne og ud. Reducer trykket på trækket i savkæden. (Fig. 115)
4. Fjern materiale fra den ene side af skæretænderne.
5. Vend produktet, og fjern materiale fra den anden side.
6. Sørg for, at alle skæretænderne har samme længde.

Generelle oplysninger om, hvordan du justerer rytterhøjden

Rytterhøjden (C) reduceres, når du filer skæretanden (A). For at bevare maksimal skærekapacitet skal du fjerne filningsmaterialer fra ryttermålet (B) for at modtage den anbefalede rytterhøjde. Se *Tilbehør på side 30* for vejledning om, hvordan du opnår den korrekte rytterhøjde for din savkæde.

(Fig. 116)



ADVARSEL: Hvis rytterhøjden er for stor, øges risikoen for kast!

Sådan justeres rytterhøjde

Før du justerer rytterhøjden eller filer skærene, skal du se *Sådan filer du skæretøjet på side 26* for yderligere oplysninger. Vi anbefaler, at du justerer rytterhøjden efter hver tredje savkædefiling.

Vi anbefaler, at du anvender vores dybdemålerværktøj, så du er sikker på at modtage den korrekte rytterhøjde og den rigtige vinkel på rytterhøjden.

(Fig. 117)

1. Brug en fladfil og et dybdemålerværktøj til at justere rytterhøjden. Brug kun Husqvarna-dybdemålerværktøj, så du er sikker på at få de korrekte indstillinger for rytterhøjde og den rigtige vinkel på rytterhøjden.
2. Placer dybdemålerværktøjet på savkæden.

Bemærk: Se dybdemålerværktøjets emballage for yderligere oplysninger om, hvordan du bruger værktøjet.

3. Brug fladfilen til at fjerne den del af ryttermålet, der stikker ud gennem dybdemålerværktøjet. (Fig. 118)

Sådan justerer du spændingen på savkæden



ADVARSEL: En savkæde uden den korrekte spænding kan løsnese fra sværdet og forårsage alvorlig personskade eller dødsfald.

En savkæde bliver længere, når du bruger den. Juster savkæden regelmæssigt.

1. Løsn de sværdmøtrikker, som låser koblingsdækslet/kædebremsen. Brug en topnøgle. (Fig. 119)

Bemærk: Visse modeller har kun én sværdmøtrik.

2. Spænd sværdmøtrikkerne med hånden, så hårdt du kan.
3. Løft forenden af sværdet, og drej kædestrammerskruen. Brug en topnøgle.
4. Spænd savkæden, indtil den slutter tæt mod sværdet, men stadig kan bevæges. (Fig. 120)
5. Spænd sværdmøtrikkerne med topnøglen, og løft forenden af sværdet på samme tid.
6. Kontrollér, at savkæden let kan trækkes rundt med hånden, og at den ikke hænger ned fra sværdet. (Fig. 121)

Bemærk: Se *Produktoversigt på side 10* for at se placeringen af kædestrammerskruen på dit produkt.

Sådan kontrolleres savkædesmøringen

1. Start produktet, og lad det køre ved $\frac{3}{4}$ af fuld gas. Hold sværdet ca. 20 cm over en lys flade.
2. Hvis savkædesmøringen er korrekt, vil du se en klar oliestreg på overfladen efter 1 minut. (Fig. 122)
3. Hvis savkædesmøringen ikke fungerer korrekt, skal du kontrollere sværdet. Se *Sådan kontrolleres sværdet på side 27* for yderligere vejledning. Kontakt en serviceforhandler, hvis vedligeholdelsestrinene ikke hjælper.

Sådan foretages en kontrol af spur-drivhjulet

Koblingstromlen har et spur-drivhjul, som er svejset på koblingstromlen.

(Fig. 123)

- Udfør regelmæssigt en visuel kontrol af slitageniveauet på spur-drivhjulet. Udskift koblingstromlen med spur-drivhjulet, hvis der er for megen slitage.

Sådan smøres nålelejet

1. Træk kastbeskyttelsen bagud for at deaktivere kædebremseren.
2. Løsn sværdmøtrikkerne, og fjern koblingsdækslet.

Bemærk: Visse modeller har kun én sværdmøtrik.

3. Placer produktet på en plan overflade med koblingstromlen opad.
4. Smør nålelejet med en fedtsprøjt. Brug motorolie eller leje-fedt af høj kvalitet. (Fig. 124)

Sådan efterses skæreudstyret

1. Kontrollér, at der ikke er revner i nitter og led, og at ingen nitter er løse. Udskift dem, hvis det er nødvendigt. (Fig. 125)
2. Kontrollér, at savkæden er nem at bøje. Udskift savkæden, hvis den er stiv.
3. Sammenlign savkæden med en ny savkæde for at afgøre, om nitter og led er slidte.
4. Udskift savkæden, når den længste del af skæretanden er mindre end 4 mm. Udskift også kæden, hvis der er revner i skærene. (Fig. 126)

Sådan kontrolleres sværdet

1. Sørg for, at oliekanalen ikke er tilstoppet. Rengør den, hvis det er nødvendigt. (Fig. 127)
2. Undersøg, om der er ujævnheder på sværdets kanter. Fjern ujævnheder med en fil. (Fig. 128)
3. Rengør sporet på sværdet. (Fig. 129)
4. Undersøg sporet i sværdet for slitage. Udskift sværdet, hvis det er nødvendigt. (Fig. 130)

5. Undersøg, om sværdspidsen er ujævn eller meget slidt. (Fig. 131)
6. Kontrollér, at sværdets næsehjul bevæger sig frit, og at smørehullet på sværdets næsehjul ikke er blokeret. Rens og smør, hvis det er nødvendigt. (Fig. 132)
7. Drej sværdet dagligt for at forlænge dets levetid. (Fig. 133)

Sådan udføres vedligeholdelse på brændstoftanken og kædeolietanken

- Tøm og rengør brændstoftanken og kædeolietanken regelmæssigt.
- Udskift brændstoffilteret årligt eller oftere, hvis det er nødvendigt.



BEMÆRK: Forureninger i tankene forårsager driftsforstyrrelser.

Luftrensningssystem

AirInjection™ er et centrifugalluftrensningssystem, der fjerner støv og snavs, inden partiklerne fanges af luftfilteret. AirInjection™ forlænger levetiden for luftfilteret og motoren.

(Fig. 134)

Sådan renses du kølesystemet

Kølesystemet holder motortemperaturen ned. Kølesystemet omfatter luftindtaget på starteren og luftledeskinnen, hagerne på svinghjulet, køleribberne på cylinderen, kølekanalen og cylinderdækslet.

1. Rengør kølesystemet med en børste hver uge eller oftere, hvis det er nødvendigt.
2. Sørg for, at kølesystemet ikke er snavset eller tilstoppet.



BEMÆRK: Et snavset eller tilstoppet kølesystem kan medføre overophedning af produktet, hvilket kan forårsage skade på produktet.

Fejlfinding

Motoren starter ikke

Del af produktet, der skal undersøges	Mulig årsag	Handling
Starthager	Starthagerne er blokerede.	Juster eller udskift starthager.
		Rengør omkring spærhagerne.
		Kontakt et godkendt serviceværksted
Brændstoftank	Forkert brændstoftype.	Tøm brændstoftanken, og påfyld det rigtige brændstof.
	Brændstoftanken er fyldt med kædeolie.	Hvis du har forsøgt at starte produktet, skal du kontakte en serviceforhandler. Hvis du ikke har forsøgt at starte produktet, skal du tømme brændstoftanken.
Tænding, ingen gnist	Tændrøret er snavset eller vådt.	Sørg for, at tændrøret er tørt og rent.
	Elektrodeafstanden er forkert.	Rens tændrøret. Sørg for, at elektrodeafstand og tændrør er korrekte, og at der bruges den korrekte, anbefalede tændrørstype eller en tilsvarende.
		Se <i>Tekniske data på side 29</i> for den korrekte elektrodeafstand.
Tændrør og cylinder	Tændrøret er løst.	Spænd tændrøret.
	Motoren er druknet på grund af gentagne starter med fuld choker efter tænding.	Afmonter og rengør tændrøret. Læg produktet på siden med tændrørsboringen væk fra dig. Træk i startsnoren 6-8 gange. Monter tændrøret, og start produktet. Se <i>Sådan startes produktet på side 17</i> .

Motoren starter, men stopper igen

Del af produktet, der skal undersøges	Mulig årsag	Handling
Brændstoftank	Forkert brændstoftype.	Tøm brændstoftanken, og påfyld det rigtige brændstof.
Karburator	Tomgangshastigheden er forkert	Kontakt din serviceforhandler.
Luftfilter	Tilstoppet luftfilter.	Rengør eller udskift luftfilteret.
Brændstoffilter	Tilstoppet brændstoffilter.	Udskift brændstoffilteret.

Transport og opbevaring

Transport og opbevaring

- Ved opbevaring og transport af produktet og brændstoffet, skal du sørge for, at der ikke er utætheder eller dampe. Gnister eller åben ild, f.eks. fra elektriske enheder eller kedler, kan starte en brand.
- Brug altid godkendte beholdere til opbevaring og transport af brændstof.
- Tøm brændstoftanken og kædeolietanken før transport eller før langtidsopbevaring. Bortskaf brændstoffet og kædeolien på en lokal miljøstation.
- Brug transportafskærmningen på produktet for at forhindre personskader eller skader på produktet. En savkæde, der ikke bevæger sig, kan også forårsage alvorlige skader.
- Fjern tændrørshætten fra tændrøret og aktivér kædebremsen.

- Fastspænd produktet sikkert under transporten.

Sådan klargøres dit produkt til langtidsopbevaring

1. Stands produktet, og lad det køle af, inden du skiller det ad.
2. Adskil og rengør savkæden og sporet i sværdet.



BEMÆRK: Hvis savkæden og sværdet ikke rengøres, de kan blive stive eller blokerede.

3. Fastgør transportafskærmningen.
4. Rengør produktet. Se *Vedligeholdelse på side 21* for yderligere vejledning.
5. Foretag et komplet serviceeftersyn af produktet.

Tekniske data

Tekniske data

	435 II	435e II	440 II	440e II
Motor				
Cylindervolumen, cm ³	40,9	40,9	40,9	40,9
Omdrejningstal i tomgang, o/min.	2900	2900	2900	2900
Maks. motoreffekt iht. ISO 8893, kW/hk ved o/min.	1,6/2,2 ved 9000	1,6/2,2 ved 9000	1,8/2,4 ved 9000	1,8/2,4 ved 9000
Tændingssystem				
Tændrør	NGK BPMR 7A/ Champion RCJ 7Y/ Husqvarna HQT-1R	NGK BPMR 7A/ Champion RCJ 7Y/ Husqvarna HQT-1R	NGK BPMR 7A/ Champion RCJ 7Y/ Husqvarna HQT-1R	NGK BPMR 7A/ Champion RCJ 7Y/ Husqvarna HQT-1R
Elektrodeafstand, mm	0,5	0,5	0,5	0,5
Brændstof-/smøresystem				
Benzintankens kapacitet, l/cm ³	0,37/370	0,37/370	0,37/370	0,37/370
Olietankens kapacitet, l/cm ³	0,25/250	0,25/250	0,25/250	0,25/250
Type af oliepumpe	Automatisk	Automatisk	Automatisk	Automatisk
Vægt				
Vægt, kg	4,2	4,4	4,2	4,4

	435 II	435e II	440 II	440e II
Støjemissioner¹				
Lydeffektniveau, målt dB(A)	112	112	113	113
Lydeffektniveau, garanteret L _{WA} dB(A)	114	114	114	114
Lydniveauer²				
Ækvivalent lydtrykniveau ved operatørens øre, dB(A)	102	102	102	102
Ækvivalente vibrationsniveauer, en³				
Forreste håndtag, m/s ²	3,8	3,8	3,8	3,8
Bageste håndtag, m/s ²	4,2	4,2	4,2	4,2
Savkæde/sværd				
Anbefalede sværdlængder, tommer/cm	13-18/33-45	13-18/33-45	13-18/33-45	13-18/33-45
Effektiv skærelængde, tommer/cm	12-17/31-43	12-17/31-43	12-17/31-43	12-17/31-43
Deling, tommer/mm	0,325/8,25	0,325/8,25	0,325/8,25	0,325/8,25
Tykkelse på drivled, tommer/mm	0,050/1,3	0,050/1,3	0,050/1,3	0,050/1,3
Type af drivhjul/antal tænder	Spur/7	Spur/7	Spur/7	Spur/7
Savkædehastighed på 133% af motorens maksimale omdrejningstal, m/s.	23,1	23,1	23,1	23,1

Tilbehør

Anbefalet skæredstyr

Motorsavsmodellerne Husqvarna 435 II, 435e II, 440 II, 440e II er blevet evalueret for sikkerhed i henhold til EN ISO 11681-1:2011 (maskiner til skovbrug – test og sikkerhedskrav til transportabel motorsav) og opfylder sikkerhedskravene, når den er udstyret med nedenstående kombinationer af sværd og savkæde.

Kæde med begrænset kast

En savkæde med betegnelsen savkæde med lavt kast, opfylder kravene til lavt kast ANSI B175.1-2012.

¹ Emission af støj til omgivelserne målt som lydeffekt (L_{WA}) i henhold til EF-direktiv 2000/14/EF.

² Ækvivalent lydtrykniveau i henhold til ISO 22868 beregnes som den tidsvægtede energisum for forskellige lydtrykniveauer ved forskellige driftstilstande. Typisk statistisk spredning for et ækvivalent lydtrykniveau er en standardafvigelse på 1 dB (A).

³ Ækvivalent vibrationsniveau i henhold til ISO 22867 beregnes som den tidsvægtede energisum for vibrationsniveauer ved forskellige driftstilstande. Rapporterede data for ækvivalent vibrationsniveau har en typisk statistisk spredning (standardafvigelse) på 1 m/s².

Spidsradius for kast og savsværd

Spidsradius for kædehjulsspids er defineret ved antallet af tænder, f.eks. 10T. Spidsradius for massive sværd er

defineret ved størrelsen af spidsradius. For en given sværdlængde kan man også bruge et sværd med mindre spidsradius end ovenstående.

Sværd				Savkæde		
Længde, tommer	Deling, tommer	Rytter, mm/tommer	Maks. antal tænder, næsehjul	Type	Begrænset kasttilbøjelighed	Længde, drivled (nr.)
13	0,325	1,3/0,050	10T	Husqvarna SP33G	Ja	56
15				64		
16				66		
18				72		

Pixel

Pixel er en kombination af sværd og savkæde, der er lettere og designet til at tilbyde mere energieffektiv brug ved at skære smalle snit. Både sværd og savkæde skal være Pixel for at opnå disse fordele. Pixel-skæredstyr er markeret med dette symbol.


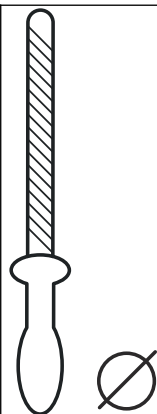
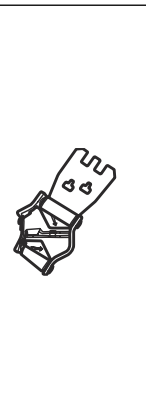
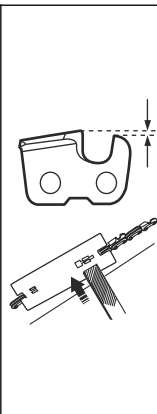
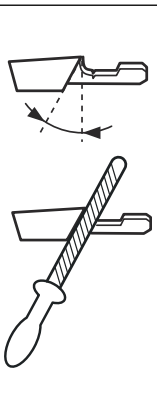
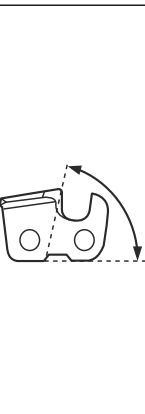
(Fig. 135)

Opfyldningsudstyr og filevinkler

Brug af Husqvarna ryttermål giver dig de korrekte filevinkler. Vi anbefaler, at du altid bruger et Husqvarna

ryttermål til at gendanne savkædens skarphed. Reservedelnumrene fremgår af nedenstående tabel.

Hvis du ikke er sikker på, hvordan du identificerer savkæden på din motorsav, kan du besøge www.husqvarna.com for yderligere oplysninger.

					
SP33G	4,8 mm	586 93 84-01	0,65 mm/0,030 tommer	30°	80°
H30	4,8 mm	505 69 81-08	0,65 mm/0,025 tommer	30°	85°

EU-overensstemmelseserklæring

EU-overensstemmelseserklæring

Husqvarna AB, SE-561 82 Huskvarna, Sverige, tlf.: +46-36-146500, erklærer hermed og påtager sig det fulde ansvar for, at kædesavene til skovvedligeholdelse Husqvarna435 II, 435e II, 440 II, 440e II fra 2016-serienumre og fremsætter (året er angivet i klartekst på typeskiltet med et efterfølgende serienummer) opfylder forskrifterne i RÅDETS DIREKTIVER:

- af den 17. maj 2006 "angående maskiner" **2006/42/EF**.
- af den 26. februar 2014 "angående elektromagnetisk kompatibilitet" **2014/30/EU**.
- af den 8. maj 2000 "angående emission af støj til omgivelserne" **2000/14/EF**.
- af den 8. juni 2011 "om begrænsning af anvendelsen af visse farlige stoffer i elektrisk og elektronisk udstyr" **2011/65/EU**

Der er anvendt følgende standarder: **EN ISO 12100:2011, EN ISO 14982:2009, EN ISO 11681-2:2011, EN 50581:2012.**

Udpeget organ: **0404, RISE SMP Svensk Maskinprovning AB**, Box 7035, SE-750 07 Uppsala, Sverige, har udført EF-typegodkendelse i henhold til maskindirektivet (2006/42/EF), artikel 12, pkt. 3b. Certifikaterne for EF-typeafprøvning i henhold til Bilag IX har nummeret: **0404/09/2012** – 435 II, 435e II, 440 II, 440e II.

Endvidere har **RISE SMP, Svensk Maskinprovning AB**, Box 7035, SE-750 07 Uppsala, Sverige, bekræftet, at bestemmelserne i bilag V til Rådets direktiv af den 8. maj 2000 "angående emission af støj til omgivelserne" 2000/14/EF opfyldes. Certifikatet har nummeret: **01/161/075** - 435 II, 435e II, **01/161/074** - 440 II, 440e II.

Se *Tekniske data på side 29* vedr. oplysninger om støjemission.

Den leverede motorsav er i overensstemmelse med det produkt, der er godkendt i henhold til EU-typegodkendelse.

Huskvarna, 2016-03-30



Pär Martinsson, udviklingschef (autoriseret repræsentant for Husqvarna AB og ansvarlig for teknisk dokumentation)

Sisällys

Johdanto.....	33	Vianmäärittäminen.....	51
Turvallisuus.....	34	Kuljetus ja säilytys.....	52
Asentaminen.....	38	Tekniset tiedot.....	52
Käyttö.....	38	Tarvikkeet.....	53
Huolto.....	44	EY-vaatimustenmukaisuusvakuutus.....	55

Johdanto

Tuotekuvaus

Husqvarna 435 II, 435e II, 440 II, 440e II ovat polttomoottorilla toimivia moottorisahoja.

Käytön aikaista turvallisuutta ja tehokkuutta kehitetään jatkuvasti. Saat lisätietoja huoltoliikkeestä.

Käyttötarkoitus

Tämä metsäkäyttöön tarkoitettu moottorisaha on suunniteltu metsätöihin, kuten puiden kaatamiseen, karsimiseen ja katkomiseen.

Laitteen kuvaus

(Kuva 1)

1. Sylinterin kotelo
2. Polttoaineen ilmauspumppu
3. Käynnistystarra
4. Käynnistys-/pysäytyskytkin
5. Takakahva
6. Huomio- ja varoitustarra
7. Polttoainesäiliö
8. Kaasuttimen säätöruuvit
9. Käynnistysköyden kahva
10. Käynnistyslaitteen kotelo
11. Ketjuöljysäiliö
12. Tuote- ja sarjanumerokilpi
13. Kaatosuuntamerkki
14. Etukahva
15. Takapotkusuojuksella varustettu ketjujarru
16. Äänenvaimennin
17. Teräketju
18. Kärkipyörä
19. Terälevy
20. Kuorituki
21. Ketjusieppo
22. Ketjun kiristysruuvi
23. Kytinkotelo
24. Rystyssuojus
25. Turvaliipaisin
26. Turvaliipaisimen varmistin
27. Käyttöohjekirja
28. Yhdistelmäavain

Huomautus: Kansalliset määräykset saattavat rajoittaa tuotteen käyttöä.

29. Terälevyn suojus

Laitteen symbolit

- (Kuva 2) VAROITUS! Ole varovainen ja käytä laitetta oikein. Tämä laite voi aiheuttaa käyttäjälle tai sivullisille vakavia vahinkoja tai kuoleman.
- (Kuva 3) Lue käyttöohje huolellisesti ja varmista, että ymmärrät sen sisällön, ennen kuin alat käyttää tätä laitetta.
- (Kuva 4) Käytä aina hyväksyttyä suojakypärää, hyväksyttyjä kuulonsuojaimia ja suojalaseja.
- (Kuva 5) Tämä tuote täyttää voimassa olevien EY-direktiivien vaatimukset.
- (Kuva 6) Melupäästöt ympäristöön eurooppalaisen direktiivin 2000/14/EY ja Uuden Etelä-Walesin lainsäädännön Protection of the Environment Operations (Noise Control) Regulation 2017 -asetuksen mukaisesti. Melupäästöt ilmoitetaan koneen arvokilvessä ja luvussa Tekniset tiedot.
- (Kuva 7) Rikastin.
- (Kuva 8) Polttoaine.
- (Kuva 9) Teräketjuöljy.

(Kuva 10) Polttoaineen ilmauspumppu.

(Kuva 11) Öljypumpun säätö.

(Kuva 12) Ketjujarru, kytketty (oikea). Ketjujarru, vapautettu (vasen).

yyyywwxxxx

Sarjanumero on tyyppikilvessä. **yyyy** on valmistusvuosi ja **ww** valmistusviikko.

Huomautus: Muita laitteen symboleita/tarroja tarvitaan joillakin markkina-alueilla ilmaisemaan sertifiointivaatimuksia.

Euro V -päästöt



VAROITUS: Moottorin muokkaaminen mitätöi tuotteen EU-tyyppihväksynnän.

Turvallisuus

Turvallisuusmääritelmät

Varoituksia, huomioita ja huomautuksia käytetään, kun jotakin käyttöohjeen osaa halutaan erityisesti korostaa.



VAROITUS: Tätä käytetään, jos käyttöohjeen noudattamatta jättämisestä voi seurata käyttäjän tai sivullisen vamma tai kuolema.



HUOMAUTUS: Tätä käytetään, jos käyttöohjeen noudattamatta jättämisestä voi seurata koneen, muiden materiaalien tai ympäristön vaurioituminen.

Huomautus: Tätä käytetään tietyissä tilanteissa tarvittavien lisätietojen antamiseen.

Yleiset turvaohjeet



VAROITUS: Lue seuraavat varoitusohjeet ennen koneen käyttämistä.

- Moottorisaha voi virheellisesti tai huolimattomasti käytettynä olla vaarallinen työväline, joka voi aiheuttaa vakavan vahingon tai kuoleman. On erittäin tärkeää, että luet ja ymmärrät tämän käyttöohjeen sisällön.
- Laitteen rakennetta ei missään tapauksessa saa muuttaa ilman valmistajan lupaa. Älä käytä laitetta, mikäli epäilet jonkun muun tehneen siihen muutoksia. Käytä aina tuotteelle suositeltuja lisävarusteita. Hyväksymättömien muutosten ja/tai lisävarusteiden käyttö voi aiheuttaa käyttäjälle tai muille vakavia vahinkoja tai kuoleman.
- Äänenvaimennin sisältää kemikaaleja, jotka saattavat olla karsinogeenisiä. Vältä kosketusta näihin osiin, mikäli käsittelet vaurioitunutta äänenvaimenninta.

- Moottorin pakokaasujen, ketjuöljysumun ja sahanpurun pitkäaikainen hengittäminen voi olla terveydelle vaarallista.
- Kone muodostaa käytön aikana sähkömagneettisen kentän. Kenttä saattaa joissakin olosuhteissa häiritä aktiivisten tai passiivisten lääketieteellisten implanttien toimintaa. Vakavien tai hengenvaarallisten tapaturmien ehkäisemiseksi kehotamme lääketieteellisiä implantteja käyttäviä henkilöitä neuvottelemaan lääkärin ja lääketieteellisen implantin valmistajan kanssa ennen laitteen käyttämistä.
- Tämän käyttöohjekirjan tiedot eivät voi koskaan korvata alan ammattilaisten osaamista ja kokemusta. Jos joudut tilanteeseen, jossa tunnet itsesi epävarmaksi, sinun on lopetettava työskentely ja kysyttävä neuvoa asiantuntijalta. Ota yhteyttä huoltoliikkeeseen tai kokeneeseen moottorisahan käyttäjään. Älä tee mitään sellaista, mihin et katso taitosi riittävän!

Turvallisuusohjeet käyttöä varten



VAROITUS: Lue seuraavat varoitusohjeet ennen laitteen käyttämistä.

- Ennen laitteen käyttöä sinun täytyy ymmärtää, mitä takapotku tarkoittaa ja miten se voidaan välttää. Katso ohjeet kohdasta *Tietoa takapotkusta sivulla 40*.
- Älä koskaan käytä viallista laitetta.
- Älä käytä koskaan laitetta, jonka sytytystulpan suojuksessa tai sytytyskaapelissa on näkyviä vikoja. Ne saattavat aiheuttaa kipinöintiä, joka voi johtaa tulipalloon.
- Älä koskaan käytä laitetta, jos olet väsynyt tai nauttinut alkoholia, tai käytät lääkkeitä, jotka voivat vaikuttaa näkökykyysi, harkintakykyysi tai kehosi hallintaan.
- Vältä käyttöä epäsuotuisissa sääoloissa, kuten tiheässä sumussa, rankkasateessa, kovassa tuulella, pakkasessa jne. Huonossa säässä työskentely on väsyttävää ja voi aiheuttaa

vaarakäyttöä, esimerkiksi tehdä alustasta liukkaan, vaikuttaa puun kaatosuuntaan ym.

- Älä koskaan käynnistä moottorisahaa, jos terälevy, teräketjuja ja kaikkia suojuksia ei ole asennettu oikein. Katso ohjeet kohdasta *Asentaminen sivulla 38*. Jos terälevyä ja -ketjuja ei ole kiinnitetty laitteeseen, kytkin saattaa irrota ja aiheuttaa vakavan vahingon.

(Kuva 13)

- Älä koskaan käytä laitetta sisätiloissa. Tiedosta moottorin pakokaasujen sisäänhengittämiseen liittyvä vaara.
- Moottorin pakokaasu on kuumaa ja voi sisältää kipinöitä, jotka voivat aiheuttaa tulipalon. Älä koskaan käynnistä laitetta lähellä tulenarkaa materiaalia!
- Tarkkaile ympäristöä ja varmista, ettei laite pääse osumaan ihmisiin tai eläimiin. Varmista myös, etteivät ihmiset tai eläimet pääse vaikuttamaan laitteen hallintaan.
- Älä anna koskaan lasten käyttää laitetta tai oleskella sen läheisyydessä. Koska laitteessa on jousipalautteinen käynnistys-/pysäytyskytkin ja se voidaan käynnistää käynnistyskahvasta alhaisella nopeudella ja voimalla, myös pienten lasten voima voi tietyissä olosuhteissa riittää laitteen käynnistämiseen. Tämä voi johtaa vakaviin henkilövahinkoihin. Irrota sen vuoksi sytytystulpan suojus aina, kun laite on ilman valvontaa.
- Seiso tukevassa asennossa, jotta voit täysin hallita laitetta. Älä koskaan työskentele seisoen tikkailla, puussa tai paikassa, jossa et voi seisoa tukevalla alustalla.

(Kuva 14)

- Huolimattomasti toimittaessa takapotkusektori voi osua tahattomasti esimerkiksi oksaan tai lähellä olevaan puuhun ja aiheuttaa takapotkun.

(Kuva 15)

- Älä koskaan käytä laitetta pitämällä sitä yhdellä kädellä. Moottorisahaa ei voi hallita turvallisesti yhdellä kädellä.
- Pidä laitetta aina molemmin käsin. Pidä oikea käsi takakahvalla ja vasen käsi etukahvalla. Kaikkien käyttäjien, sekä oikea- että vasenkätisten, tulee käyttää tätä otetta. Ota tukeva ote niin, että peukalot ja sormet ovat kahvan ympärillä. Tällä otteella pystyt parhaiten pienentämään takapotkun vaaraa ja samalla pitämään laitteen hallinnassasi. Älä irrota käsiä kahvoista!

(Kuva 16)

- Älä koskaan käytä laitetta hartialinjaa korkeammalla.

(Kuva 17)

- Älä käytä moottorisahaa niin, ettei sinulla ole onnettomuuden sattuessa mahdollisuutta kutsua apua.
- Siirtymisen ajaksi moottori on sammutettava ja teräketju lukittava ketjujarrulla. Kanna laitetta siten,

että terälevy ja -ketju osoittavat taaksepäin. Siirryttäessä ja kuljetuksen aikana terälevyissä on käytettävä kuljetussuojusta.

- Kun asetat laitteen maahan, lukitse teräketju ketjujarrulla ja varmista, että laite on valvonnassasi koko ajan. Sammuuta moottori, ennen kuin jätät laitteen valvomatta vähänkään pidemmäksi aikaa.
- Joskus lastut jumittuvat kytkinkoteloon ja saavat teräketjun jumittumaan. Pysäytä aina moottori ennen puhdistusta.
- Moottorin käyttäminen suljetussa tai huonosti ilmastoidussa tilassa voi aiheuttaa hiilimonoksidimyrkytyksestä johtuvan kuoleman.
- Moottorin pakokaasut ovat kuumia ja voivat sisältää kipinöitä jotka voivat aiheuttaa tulipalon. Älä käynnistä laitetta sisätiloissa tai lähellä herkästi syttyvää materiaalia.
- Käytä ketjujarrua seisontajarruna, kun käynnistät laitetta tai siirrä sitä lyhyitä matkoja. Kanna tuotetta aina etukahvasta. Tällöin teräketju ei pääse osumaan käyttäjään tai sivullisiin.
- Liiallinen altistuminen tärinöille saattaa aiheuttaa verisuoni- tai hermovaurioita verenkiertohäiriöistä kärsiville henkilöille. Hakeudu lääkäriin, jos havaitset oireita, jotka voivat liittyä liialliseen tärinöille altistumiseen. Esimerkkejä tällaisista oireista ovat puutumiset, tunnottomuus, kutinat, pistelyt, kipu, voimattomuus tai heikkous, ihon värin tai pinnan muutokset. Näitä oireita esiintyy tavallisesti sormissa, käsissä tai ranteissa. Nämä oireet voivat voimistua alhaisissa lämpötiloissa.
- On mahdotonta kuvata kaikkia mahdollisia tilanteita, joita laitteen käytössä voi ilmetä. Ole aina varovainen ja käytä tervettä järkeä. Vältä tilanteita, mihin et katso taitosi riittävän. Mikäli olet vielä näiden ohjeiden lukemisen jälkeen epävarma menettelytavoista, sinun on kysyttävä neuvoa asiantuntijalta ennen jatkamista. Älä epäröi ottaa yhteyttä jälleenmyyjäsi tai Husqvarnaan, mikäli sinulla on kysyttävää laitteen käytöstä. Olemme mielellämme avuksi ja annamme neuvoja, joiden avulla voit käyttää laitetta tehokkaammin ja turvallisemmin. Moottorisahan käyttöön kannattaa hankkia opetusta. Jälleenmyyjäsi, metsäopistot tai kirjastot voi antaa tietoja saatavilla olevista koulutusmateriaaleista ja kursseista.

(Kuva 18)

Henkilökohtainen suojavarustus



VAROITUS: Lue seuraavat varoitusohjeet ennen koneen käyttämistä.

(Kuva 19)

- Suurin osa moottorisahaa käytettäessä sattuvista onnettomuuksista tapahtuu teräketjun osuessa käyttäjään. Käytä hyväksytyttä henkilökohtaista suojavarustusta käytön aikana. Henkilökohtaiset suojavarusteet eivät kokonaan estä vammoja, mutta

ne lieventävät niitä onnettomuustilanteessa. Pyydä huoltoliikettäsi suosittelemaan käytettäviä varusteita.

- Vaatteiden on oltava vartalonmyötäiset, mutta ne eivät saa rajoittaa liikkumista. Tarkista säännöllisesti henkilökohtaisten suojarusteiden kunto.
- Käytä hyväksytyä suojakypärää.
- Käytä hyväksytyjä kuulonsuojaimia. Pitkäaikainen altistuminen melulle saattaa aiheuttaa pysyviä kuulovaurioita.
- Käytä suojalaseja tai kasvovisiiriä, jotta sinkoavien kappaleiden aiheuttama tapaturmien vaara olisi pienempi. Laitte voi saada puulastujen ja pienten puunpalojen kaltaiset kappaleet sinkoutumaan ympäristöön suurella voimalla. Ne voivat aiheuttaa vakavia vahinkoja, etenkin silmille.
- Käytä viiltosuojattuja käsineitä.
- Käytä viiltosuojattuja housuja.
- Käytä viiltosuojattuja, teräksisellä varvasuojalla ja luistamattomalla pohjalla varustettuja saappaita.
- Pidä ensiapupakkausta aina mukana.
- Kipinöintivaara. Pidä palosammutusvälineet ja lapio lähitöillä metsäpalojen ehkäisemistä varten.

Tuotteen turvalaitteet



VAROITUS: Lue seuraavat varoitushojeet ennen koneen käyttämistä.

- Älä käytä konetta, jos jokin sen turvalaitteista on rikki.
- Tarkasta turvalaitteet säännöllisesti. Katso *Laitteen turvalaitteiden huolto ja tarkistukset sivulla 46*.
- Jos turvalaitteissa on vikoja, ota yhteyttä Husqvarna-huoltoliikkeeseen.

Takapotkusuojuksella varustettu ketjujarru

Laitteessa on ketjujarru, joka pysäyttää ketjujarrun takapotkun sattuessa. Ketjujarru vähentää onnettomuusriskiä, mutta vain sinä voit estää onnettomuudet.

Ketjujarru (A) kytketään joko käsin (vasemmalla kädellä) tai automaattisella pysäytystoiminnolla. Kytke ketjujarru siirtämällä takapotkusuojusta (B) eteenpäin.

(Kuva 20)

Kytke ketjujarru pois päältä vetämällä takapotkusuojusta taaksepäin.

(Kuva 21)

Turvalliipaisimen varmistin

Turvalliipaisimen varmistin estää liipaisimen tahattoman käytön. Jos tartut kahvaan ja painat turvalliipaisimen varmistinta (A), turvalliipaisin (B) vapautuu. Kun irrotat otteen kahvasta, sekä turvalliipaisin että varmistin

palautuvat lähtöasentoonsa. Tämä toiminto lukitsee turvalliipaisimen joutokäyntinopeudessa.

(Kuva 22)

Ketjusieppo

Jos teräketju katkeaa tai irtoaa, se jää ketjusieppoon. Teräketjun oikea kireys ja teräketjun ja terälevyn asianmukainen huolto vähentävät onnettomuusvaaraa.

(Kuva 23)

Rystyssuojus

Rystyssuojus suojaa takakahvassa olevaa kättäsi. Rystyssuojus suojaa kättäsi, jos teräketju katkeaa tai irtoaa. Rystyssuojus suojaa kättäsi myös oksilta ja rusuilta.

(Kuva 24)

Tärinänvaimennus

Tärinänvaimennusjärjestelmä vähentää kahvojen tärinää. Laitteen rungon ja kahvaston väliin on sijoitettu tärinänvaimennuselementtejä.

Katso laitteesi tärinänvaimennusjärjestelmän sijainti kohdasta *Laitteen kuvaus sivulla 33*.

Käynnistys-/pysäytyskytkin

Moottori sammutetaan käynnistys-/pysäytyskytkimellä.

(Kuva 25)



VAROITUS: Käynnistys-/pysäytyskytkin palautuu automaattisesti käynnistysasentoon. Estä tahaton käynnistys irrottamalla sytytystulpan suojuksen sytytystulpastasta asennuksen tai huollon ajaksi.

(Kuva 26)

Äänenvaimennin



VAROITUS: Äänenvaimennin kuumentuu huomattavasti käytön aikana ja sen jälkeen, myös joutokäyntinopeudella. Tämä aiheuttaa tulipalon vaaran erityisesti silloin, kun konetta käytetään syttyvien materiaalien ja/tai höyryjen läheisyydessä.



VAROITUS: Älä käytä konetta, jos äänenvaimennin puuttuu tai se on viallinen. Viallinen äänenvaimennin suurentaa melutasoa ja tulipalon vaaraa. Pidä palosammutusvälineet saatavilla. Jos alueella on oltava kipinänsammutusverkko, älä käytä konetta ilman

Äänenvaimennin pitää äänitason mahdollisimman alhaisena ja ohjaa moottorin pakokaasut käyttäjästä pois päin. Alueilla, joissa on lämmin ja kuiva ilmasto, tulipalon vaara voi olla suuri. Noudata paikallisia määräyksiä ja huolto-ohjeita.

(Kuva 27)

Polttoaineturvallisuus



VAROITUS: Lue seuraavat varoitusohjeet ennen koneen käyttämistä.

- Huolehdi hyvästä ilmanvaihdesta tankkaamisen ja polttoaineen (bensini ja kaksitahtiöljy) sekoittamisen aikana.
- Polttoaine ja polttoainehöyryt ovat erittäin tulenarkoja ja voivat hengitettynä ja ihokosketuksessa aiheuttaa vakavia vahinkoja. Käsittele siksi polttoainetta varovasti ja huolehdi polttoaineen käsittelypaikan hyvästä ilmanvaihdesta.
- Käsittele polttoainetta ja ketjuöljyä varovasti. Muista palo-, räjähdys- ja sisäänhengitysvaarat.
- Älä tupakoi tankkaattaessa äläkä aseta kuumia esineitä polttoaineen lähelle.
- Pysäytä moottori ja anna sen jäähtyä muutamia minutteja ennen tankkausta.
- Avaa polttoainesäiliön korkki hitaasti tankkauksen yhteydessä, niin että mahdollinen ylipaine häviää hitaasti.
- Kiristä polttoainesäiliön korkki huolellisesti tankkauksen jälkeen.
- Älä koskaan tankkaa konetta moottorin käydessä.
- Siirrä laite aina ennen käynnistämistä vähintään 3 metrin (10 ft) etäisyydelle polttoaineen lisäämis- ja säilytyspaikalta.

(Kuva 28)

Tankkaamisen jälkeen laitetta ei saa koskaan käynnistää tietyissä tilanteissa:

- Jos laitteen päälle on roiskunut polttoainetta tai teräketjuöljyä. Poista kaikki roiskeet ja anna bensiinin jäännösten haihtua.
- Jos olet läikyttänyt polttoainetta itsesi tai vaatteittesi päälle. Vaihda vaatteet ja pese ne ruumiinosat, jotka ovat olleet kosketuksissa polttoaineeseen. Käytä saippuaa ja vettä.
- Jos laitteesta vuotaa polttoainetta. Tarkasta säännöllisesti, etteivät polttoainesäiliö, säiliön korkki ja polttoaineletkut vuoda.

Turvaohjeet huoltoon varten



VAROITUS: Lue seuraavat varoitusohjeet ennen laitteen huoltamista.

- Tee ainoastaan tässä käyttöohjekirjassa mainitut kunnossapito- ja huoltotyöt. Jätä kaikki muut korjaus- ja huoltotyöt ammattilaisten tehtäväksi.
- Suorita tässä ohjekirjassa annetut turvallisuustarkastukset sekä huolto- ja kunnossapitotyöt säännöllisesti. Säännöllinen huolto pidentää koneen käyttöikää ja pienentää onnettomuusvaaraa. Katso ohjeet kohdasta *Johdanto sivulla 38*.
- Jos turvallisuustarkastukset eivät mene läpi konetta huollettuasi, ota yhteyttä huoltoilikkeeseen. Siellä laitteesi huolletaan ja korjataan ammattimaisesti.

Terälaitteiden turvaohjeet



VAROITUS: Lue seuraavat varoitusohjeet ennen koneen käyttämistä.

- Käytä ainoastaan hyväksytyjä terälevyn ja teräketjun yhdistelmiä ja viilausvarusteita. Katso ohjeet kohdasta *Tarvikkeet sivulla 53*.
- Käytä suojakäsineitä, kun käytät tai huollat teräketjua. Myös liikkumaton teräketju voi aiheuttaa vahinkoja.
- Huolehdi leikkuuhammastuksen oikeasta teroituksesta. Noudata ohjeita ja käytä suositeltua viilanohjainta. Vaurioitunut tai väärin teroitettu teräketju lisää onnettomuusvaaraa.

(Kuva 29)

- Pidä syvyyden säätö oikeana. Noudata ohjeita ja käytä suositeltua syvyyden säätöasetusta. Liian suuri syvyyden säätöasetus lisää takapotkun vaaraa.

(Kuva 30)

- Varmista, että teräketju on oikein kiristetty. Jos teräketju ei ole kireällä terälevyä vasten, teräketju voi irrota. Teräketjun väärä kireys lisää terälevyn, teräketjun ja ketjun vetopyörän kulumista. Katso *Teräketjun kireyden säätäminen sivulla 49*.

(Kuva 31)

- Huolla terälaitteet säännöllisesti ja voitele ne asianmukaisesti. Jos teräketjua ei ole voideltu kunnolla, terälevyn, teräketjun ja ketjun vetopyörän kulumisvaara kasvaa.

(Kuva 32)

Asentaminen

Johdanto



VAROITUS: Lue ja sisäistä turvallisuutta käsittelevä luku ennen laitteen asentamista.

Terälevyn ja teräketjun asennus

1. Vapauta ketjujarru vetämällä takapotkusuojusta taaksepäin.
2. Irrota terämutteri ja kytkinkotelo. (Kuva 33)

Huomautus: Jos kytkinkotelon irrottaminen on vaikeaa, kiristä terämutteri, kytke ketjujarru ja vapauta se. Jos vapautus onnistuu, kuuluu napsahdus.

3. Asenna terälevy terälevyn pulttien päälle. Siirrä terälevy aivan takimmaiseen asentoon.

4. Asenna teräketju asianmukaisesti vetopyörän ympärille ja aseta se terälevyn ohjausuraan.



VAROITUS: Käytä suojakäsineitä aina, kun asennat teräketjua.

5. Varmista, että leikkamien teräsarmat ovat eteenpäin terälevyn yläpuolella. (Kuva 34)
6. Kohdista terälevyn reikä kireyden säätimen tappiin ja asenna kytkinkotelo.
7. Kiristä terämutteri sormiitukkuuteen.
8. Kiristä teräketju. Katso ohjeet kohdasta *Teräketjun kireyden säätäminen sivulla 49*.
9. Kiristä terälevyn mutteri.

Käyttö

Johdanto



VAROITUS: Lue ja sisäistä turvallisuutta käsittelevä luku ennen laitteen käyttöä.

Laitteen toiminnan tarkistaminen

1. Tarkista, että ketjujarru toimii oikein ja että se on ehjä.
2. Varmista, että rystyssuojus ei ole vaurioitunut.
3. Tarkista, että turvaliipaisimen varmistin toimii oikein ja että se on ehjä.
4. Tarkista, että käynnistys-/pysäytyskytkin toimii oikein ja että se on ehjä.
5. Varmista, ettei kahvoissa ole öljyä.
6. Tarkista, että tärinänvaimennusjärjestelmä toimii oikein ja että se on ehjä.
7. Tarkista, että äänenvaimennin on kiinnitetty oikein ja että se on ehjä.
8. Tarkista, että kaikki laitteen osat on kiinnitetty oikein ja että ne ovat ehjät ja paikallaan.
9. Varmista, että ketjusieppo on kiinnitetty oikein.
10. Tarkista teräketjun kireys päivittäin. (Kuva 35)

Polttoaine

Tässä laitteessa on kaksitahtimoottori.



HUOMAUTUS: Vääräntyyppinen polttoaine voi vaurioittaa moottoria. Käytä bensiiniä ja kaksitahtiöljyn seosta.

Valmis polttoainesekoitus

- Käytä valmiiksi sekoitettua Husqvarna-alkylaattibensiiniä, sillä se takaa parhaan suorituskyvyn ja pidentää moottorin käyttöikää. Tällainen polttoaine sisältää tavallista polttoainetta vähemmän haitallisia kemikaaleja, mikä vähentää haitallisia pakokaasuja. Tällaisesta polttoaineesta jää vähemmän karstaa polton jälkeen, jolloin moottorin osat pysyvät puhtaampina.

Polttoaineen sekoittaminen

Bensiini

- Käytä korkealaatuista lyijytöntä bensiiniä, jossa on enintään 10 % etanolia-



HUOMAUTUS: Älä käytä bensiiniä, jonka oktaaniluku on pienempi kuin 90 RON / 87 AKI. Jos oktaaniluku on pienempi, moottori voi alkaa nakuttaa, mikä vaurioittaa moottoria.

Kaksitahtiöljy

- Käytä Husqvarna-kaksitahtiöljyä, sillä se takaa parhaat tulokset ja suorituskyvyn.
- Jos Husqvarna-kaksitahtiöljyä ei ole saatavilla, voidaan käyttää jotakin muuta ilmajäähdytteisille

moottoreille tarkoitettua korkealaatuista kaksitahtiöljyä. Kysy huoltoliikkeestä ohjeita oikean öljyn valintaan.



HUOMAUTUS: Älä käytä vesijäähdyhteisille ulkolaitamoottoreille tarkoitettua kaksitahtiöljyä. Älä käytä nelitahtimoottoreille tarkoitettua öljyä.

Bensiinin ja kaksitahtiöljyn sekoitus

Bensiini, litraa	Kaksitahtiöljy, litraa
	2 % (50:1)
5	0,10
10	0,20
15	0,30
20	0,40



HUOMAUTUS: Kun polttoainetta sekoitetaan pieniä määriä, pienikin mittausvirhe voi vaikuttaa sekoitussuhteeseen suuresti. Mittaa öljymäärä huolellisesti ja varmista, että seoksen suhde on oikea.

(Kuva 36)

1. Lisää puhtaaseen polttoainesäiliöön puolet bensiinin kokonaismäärästä.
2. Lisää koko öljymäärä.
3. Ravista polttoaineseosta.
4. Lisää loput bensiinistä säiliöön.
5. Ravista polttoaineseosta huolellisesti.



HUOMAUTUS: Sekoita korkeintaan yhden kuukauden polttoaineet kerrallaan.

Polttoainesäiliön täyttö



VAROITUS: Noudata seuraavia turvallisuustoimenpiteitä.

1. Sammuta moottori ja anna sen jäähtyä.
2. Pyyhi polttoainesäiliön korkin ympäristö puhtaaksi. (Kuva 37)
3. Ravista kannua ja varmista, että polttoaine on sekoittunut kokonaan.
4. Vapauta polttoainesäiliöstä painetta avaamalla polttoainesäiliön korkki hitaasti.
5. Täytä polttoainesäiliö.



HUOMAUTUS: Varmista, että polttoainesäiliössä ei ole liikaa polttoainetta. Polttoaine laajenee lämmitessään.

6. Kiristä polttoainesäiliön korkki tiukasti.
7. Puhdista polttoaineriskeet laitteen päältä ja ympäriiltä.
8. Siirrä laite vähintään 3 metrin päähän polttoaineen lisäämis- ja säilytyspaikalta ennen käynnistämistä.

Huomautus: Laitteen polttoainesäiliön paikka kerrotaan kohdassa *Laitteen kuvaus sivulla 33*.

Sisäänajo

- Älä käytä konetta täydellä kaasulla ilman kuormaa pitkiä aikoja ensimmäisten 10 käyttötunnin aikana.

Oikean ketjuöljyn käyttö



VAROITUS: Älä käytä jäteöljyä, sillä se on haitallista sekä itsellesi että ympäristölle. Lisäksi jäteöljy vaurioittaa öljypumppua, terälevyä ja teräketjua.



VAROITUS: Teräketju saattaa katketa, jos terävarustuksen voitelu ei ole riittävää. Vakavan vahingon tai kuoleman vaara laitteen käyttäjälle.



VAROITUS: Laitteessa on toiminto, joka antaa polttoaineen loppua ennen teräketjuöljyä. Jotta tämä toiminto toimisi oikein, käytä oikeaa teräketjuöljyä. Kysy lisätietoja ketjuöljyn valinnasta huoltoliikkeestä.

- Käytä Husqvarna-teräketjuöljyä, sillä se pidentää teräketjun käyttöikää ja estää negatiiviset ympäristövaikutukset. Jos Husqvarna-ketjuöljyä ei ole saatavilla, suosittelemme käyttämään tavallista teräketjuöljyä.
- Käytä teräketjuun hyvin tarttuvaa teräketjuöljyä.
- Käytä öljyä, jonka viskositeetti on ilman lämpötilaan sopiva.



HUOMAUTUS: Jos öljy on liian ohutta, se loppuu ennen polttoainetta. Lämpötilan ollessa alle 0 °C (32 °F) jotkin teräketjuöljyt paksuuntuvat liikaa, mikä voi vaurioittaa öljypumppua osia.

- Käytä suositeltua terävarustusta. Katso *Tarvikkeet sivulla 53*.
- Poista teräketjuöljysäiliön korkki.
- Lisää teräketjuöljysäiliöön öljyä.
- Aseta korkki takaisin paikalleen huolellisesti.

Huomautus: Laitteen teräketjuöljysäiliön paikka kerrotaan kohdassa *Laitteen kuvaus sivulla 33*.

Tietoa takapotkusta



VAROITUS: Takapotku voi aiheuttaa käyttäjälle tai sivullisille vakavia vahinkoja tai kuoleman. Vaaran pienentämiseksi sinun on tunnettava takapotkun syyt ja keinot niiden ehkäisemiseksi.

Takapotku tapahtuu silloin, kun terälevyn takapotkusektori osuu johonkin. Takapotku voi olla salamannopea ja hyvin voimakas, jolloin laite paiskautuu käyttäjän suuntaan.

(Kuva 39)

Takapotku suuntautuu aina terälevyn terätason suuntaan. Yleensä laite paiskautuu käyttäjää vasten, mutta se voi lennähtää myös toiseen suuntaan. Liikkeen suunta riippuu siitä, miten laitetta käytetään takapotkun sattuessa.

(Kuva 40)

Pienempi terälevyn kärki tarkoittaa vähemmän voimakasta takapotkua.

Voit vähentää takapotkun vaikutuksia käyttämällä vähäisen takapotkun teräketjua. Älä anna takapotkusektorin osua mihinkään.



VAROITUS: Mikään saha ei voi estää takapotkua täysin. Noudata aina ohjeita.

Yleisiä kysymyksiä takapotkusta

• Voinko kytkeä ketjujarrun aina käsin takapotkun yhteydessä?

Ei. Takapotkusuojuksen työntäminen eteenpäin edellyttää jonkin verran voimaa. Jos et käytä riittävästi voimaa, ketjujarru ei kytkeydy. Sinun on myös pidettävä laitteesta kiinni kaksin käsin työskentelyn aikana. Jos takapotku tapahtuu, ketjujarru ei välttämättä pysäytä teräketjua ennen kuin se osuu sinuun. Joissakin asennoissa et edes pysty koskemaan takapotkusuojuksen ketjujarrun kytkemistä varten.

• Kytkeekö automaattinen pysäytystoiminto aina ketjujarrun takapotkun yhteydessä?

Ei. Ketjujarrun on ensinnäkin toimittava oikein. Katso ketjujarrun tarkistusta koskevat ohjeet kohdasta *Ketjujarrun tarkistaminen sivulla 46*. Suosittelemme tämän tarkistuksen tekemistä aina ennen laitteen käyttöä. Takapotkun on lisäksi oltava riittävän voimakas, jotta se kytkee ketjujarrun. Jos ketjujarru on liian herkkä, se voi kytkeytyä rajussa käytössä.

• Suojaako ketjujarru aina takapotkun aiheuttamilta vahingoilta?

Ei. Jotta ketjujarru suojaisi, sen on toimittava oikein. Ketjujarrun on lisäksi oltava kytkettynä takapotkun sattuessa, jotta se pysäyttää teräketjun. Jos olet terälevyn lähellä, ketjujarru ei välttämättä ehdi pysäyttämään teräketjua ennen kuin se osuu sinuun.



VAROITUS: Ainoastaan oma toimintasi ja oikeat työskentelytekniikat voivat estää takapotkuja.

Laitteen käynnistäminen

Kylmän moottorin käynnistykseen valmistelu



VAROITUS: Tapaturmien vaaran vähentämiseksi ketjujarrun on oltava kytkettynä, kun moottorisaha käynnistetään.

1. Kytke ketjujarru siirtämällä takapotkusuojuusta eteenpäin. (Kuva 41)
2. Vedä käynnistys-/pysäytyskytkin (A) ulos ja aseta se rikastusasentoon.
3. Paina polttoainepumppua (B) noin kuusi kertaa tai kunnes polttoainetta menee pumppuun. Polttoaineen ilmauspumppua ei tarvitse täyttää kokonaan. (Kuva 42)
4. Katso lisäohjeita kohdasta *Laitteen käynnistäminen sivulla 40*.

Lämpimän moottorin käynnistykseen valmistelu



VAROITUS: Tapaturmien vaaran vähentämiseksi ketjujarrun on oltava kytkettynä, kun moottorisaha käynnistetään.

1. Kytke ketjujarru siirtämällä takapotkusuojuusta eteenpäin. (Kuva 41)
2. Vedä käynnistys-/pysäytyskytkin (A) ulos ja aseta se rikastusasentoon.
3. Paina polttoainepumppua (B) noin kuusi kertaa tai kunnes polttoainetta menee pumppuun. Polttoaineen ilmauspumppua ei tarvitse täyttää kokonaan. (Kuva 43)
4. Paina käynnistys-/pysäytyskytkin alas (C).
5. Katso lisäohjeita kohdasta *Laitteen käynnistäminen sivulla 40*.

Laitteen käynnistäminen



VAROITUS: Pidä jalat tukevassa asennossa laitetta käynnistäessäsi.



VAROITUS: Jos teräketju pyörii joutokäyntinopeudella, älä käytä laitetta, vaan ota yhteyttä huoltoliikkeeseen.

1. Laske laite maahan.
2. Aseta vasen käsi etukahvalle.
3. Aseta oikea jalkaterä takakahvan jalkatukeen.
4. Vedä käynnistysnarun kahvaa hitaasti oikealla kädelläsi, kunnes tunnet vastusta.



VAROITUS: Älä kiedo käynnistysnarua kätesi ympärille.

5. Vedä käynnistysnarun kahvasta nopeasti ja voimakkaasti. (Kuva 44)



HUOMAUTUS: Älä vedä käynnistysnarua loppuun asti, äläkä päästä irti käynnistysnarun kahvasta. Se voi vaurioittaa laitetta.

- a) Jos käynnistät laitteen moottori kylmänä, vedä käynnistysnarun kahvaa, kunnes moottori sytyttää.

Huomautus: Tunnistat sen puhallusäänestä.

- b) Vapauta rikastin.
6. Vedä käynnistysnarun kahvasta, kunnes moottori käynnistyy.
 7. Vapauta turvaliipaisimen varmistin nopeasti, niin kone asettuu joutokäyntinopeudelle. (Kuva 45)
 8. Vapauta ketjujarru vetämällä takapotkusuojusta taaksepäin. (Kuva 46)
 9. Käytä laitetta.

Laitteen pysäyttäminen

1. Sammuta moottori painamalla käynnistys-/pysäytyskytkin alas. (Kuva 25)

Vetävä teräketju ja työntävä teräketju

Laitteella voi sahata puuta kahdessa eri asennossa.

- Vetävällä teräketjulla sahaaminen tarkoittaa sahaamista terälevyn alaosalla. Teräketju vetää puun läpi sahattaessa. Tässä asennossa saha ja takapotkusektorin asento pysyvät paremmin hallinnassa.

(Kuva 47)

- Työntävällä teräketjulla sahaaminen tarkoittaa sahaamista terälevyn yläosalla. Teräketju työntää sahaa käyttäjän suuntaan.

(Kuva 48)



VAROITUS: Jos teräketju jää kiinni runkoon, moottorisaha voi työntyä sinua kohti. Pidä sahasta tiukasti kiinni ja varmista, että terälevyn takapotkusektori ei koske puuta, jotta takapotkua ei synny.

(Kuva 49)

Katkontatekniikan käyttäminen



VAROITUS: Sahaa täydellä kaasulla ja laske nopeus joutokäyntiin jokaisen sahausksen jälkeen.



HUOMAUTUS: Jos moottori käy liian pitkään täydellä teholla ilman kuormitusta, moottori saattaa vahingoittua.

1. Aseta puunrunko sahapukille tai juoksuttimelle. (Kuva 50)



VAROITUS: Älä sahaa pinottuja puunrunkoja. Tämä lisää takapotkun vaaraa ja saattaa johtaa vakaviin vahinkoihin tai kuolemaan.

2. Siirrä katkaistut kappaleet pois, jotta työalue pysyy turvallisena.



VAROITUS: Sahausalueella olevat katkaistut kappaleet saattavat aiheuttaa takapotkun vaaran ja suistaa sinut tasapainosta.

Kuorituen käyttö

1. Paina kuorituki puun runkoa vasten.
2. Käytä täyttä kaasua ja kierrä laitetta. Pidä kuorituki runkoa vasten. Tämä menettely helpottaa tarvittavan voiman kohdistamiseen runkoa katkaistaessa. (Kuva 51)

Puunrunгон sahaaminen maassa

1. Sahaa puunrunko poikki vetävällä ketjulla. Käytä laitetta täydellä kaasulla mutta varaudu äkillisiin vahinkoihin. (Kuva 52)



VAROITUS: Varmista, ettei teräketju pääse osumaan maahan sahausksen päätteeksi.

2. Sahaa noin $\frac{3}{4}$ puunrunгон läpimitasta ja lopeta. Pyöräytä puunrunkoa ja sahaa vastakkaiselta puolelta. (Kuva 53)

Puunrunгон sahaaminen toisen pään ollessa tuettuna



VAROITUS: Varmista, ettei puunrunko halkea sahaamisen aikana. Noudata alla annettuja ohjeita.

(Kuva 54)

1. Saha puunrunkoa työntävällä ketjulla noin 1/2 puunrunгон läpimitasta.
2. Saha puunrunkoa vetävällä ketjulla, kunnes sahaukset kohtaavat. (Kuva 55)

Puunrunгон sahaaminen molempien päiden ollessa tuettuina



VAROITUS: Varmista, ettei teräketju joudu puristuksiin puunrunkoon sahaamisen aikana. Noudata alla annettuja ohjeita.

(Kuva 56)

1. Saha puunrunkoa vetävällä ketjulla noin 1/2 puunrunгон läpimitasta.
2. Viimeistele sahaus sahaamalla jäljelle jäänyttä rungonosaa työntävällä ketjulla. (Kuva 57)



VAROITUS: Pysäytä moottori, jos teräketju jää kiinni runkoon. Avaa sahausuraa vääntöraudalla ja irrota laite. Älä yritä nykäistä laitetta irti käsin. Laitteen äkillinen irtoaminen saattaa aiheuttaa vahinkoja.

Karsintatekniikan käyttäminen

Huomautus: Käytä paksujen oksien sahaamiseen katkontatekniikkaa. Katso *Katkontatekniikan käyttäminen sivulla 41*.



VAROITUS: Karsintatekniikan käyttöön liittyy suuri onnettomuusvaara. Lisätietoja takapotkun estämisestä on kohdassa *Tietoa takapotkusta sivulla 40*.



VAROITUS: Saha oksat yksi kerrallaan. Ole varovainen pieniä oksia katkoessasi äläkä sahaa pensaita tai monia pikkuoksia samalla kertaa. Pienet oksat voivat tarttua kiinni teräketjuun ja estää laitteen turvallisen käytön.

Huomautus: Katko oksat tarvittaessa osissa. (Kuva 58)

1. Poista oksat rungon oikealta puolelta.

- a) Pidä terälevy aina rungon oikealla puolella ja pidä laitteen runko puunrunkoa vasten.
- b) Valitse oksan jännitystä vastaava sahaustekniikka. (Kuva 59)



VAROITUS: Jos olet epävarma siitä, miten oksa leikataan, kysy ennen työn jatkamista neuvoa pätevältä moottorisahan käyttäjältä.

2. Poista oksat rungon yläosasta.
 - a) Pidä laite puunrunkoa vasten ja anna terälevyn liikkua runkoa pitkin.
 - b) Saha työntävällä teräketjulla. (Kuva 60)
3. Poista oksat rungon vasemmalta puolelta.
 - a) Valitse oksan jännitystä vastaava sahaustekniikka. (Kuva 61)



VAROITUS: Jos olet epävarma siitä, miten oksa leikataan, kysy ennen työn jatkamista neuvoa pätevältä moottorisahan käyttäjältä.

Katso jännityksessä olevien oksien sahausohjeet kohdasta *Jännityksessä olevien puiden ja oksien sahaus sivulla 44*.

Puunkaatotekniikan käyttäminen



VAROITUS: Puun kaataminen edellyttää aikaisempaa kokemusta. Jos mahdollista, osallistu moottorisahan käyttökoulutukseen. Kysy lisätietoja kokeneilta käyttäjältä.

Turvallisen välimatkan säilyttäminen

1. Varmista, että sivulliset pysyvät turvallisen välimatkan eli vähintään 2,5 puun mitan päässä. (Kuva 62)
2. Varmista vielä ennen kaatoa ja sen aikana, että tällä vaaravyhykkeellä ei ole ketään. (Kuva 63)

Kaatosuunnan laskeminen

1. Selvitä, mihin suuntaan puun tulee kaatua. Tavoitteena on kaataa puu sellaiseen paikkaan, jossa pystyt helposti karsimaan puun ja sahaamaan sen osiin. On ehdottoman tärkeää, että seisot tukevassa asennossa ja pystyt liikkumaan turvallisesti.



VAROITUS: Jos puun kaataminen sen luonnolliseen kaatosuuntaan on vaarallista tai mahdotonta, kaada puu toiseen suuntaan.

2. Selvitä puun luonnollinen kaatosuunta. Huomioi esimerkiksi puun kallistuminen tai taipuminen, tuulen suunta, oksien sijainti ja lumen paino.

3. Tarkista, onko puun ympärillä muiden puiden, voimalinjojen, teiden ja/tai talojen kaltaisia esteitä.
4. Tarkista, onko rungossa vaurioita tai lahoja kohtia.



VAROITUS: Rungon lahot kohdat saattavat aiheuttaa puun kaatumisen jo ennen sahaamisen päättymistä.

5. Varmista, että puussa ei ole vahingoittuneita tai kuolleita oksia, jotka saattavat katketa ja osua sinuun kaatamisen aikana.
6. Älä anna puun kaatua toista pystyssä olevaa puuta päin. Juuttuneen puun irrottaminen on erittäin vaarallista, ja siihen liittyy suuri onnettomuusvaara. Katso *Juuttuneen puun irrottaminen sivulla 44*. (Kuva 64)



VAROITUS: Nosta kuulosuojaimet pois korviltasi heti sahaamisen jälkeen kriittisen kaatovaiheen aikana, jotta kuulet äänet ja varoitukset.

Alaoksien karsinta ja perääntymistie

Katkaise kaikki oksat hartialinjan korkeudelta ja sen alapuolelta.

1. Sahaa vetävällä teräketjulla ylhäältä alaspäin. Varmista, että puu on laitteen ja kehosi välissä. (Kuva 65)
2. Raivaa puun ympärillä työskentelyalueella oleva aluskasvillisuus pois. Poista työskentelyalueelta kaikki irti sahattu materiaali.
3. Tarkista, onko alueella kivien, oksien ja kuoppien kaltaisia esteitä. Sinulla on oltava esteetön perääntymistie, kun puu alkaa kaatua. Perääntymistie on tehtävä noin 135 astetta takaviistoon puun suunniteltuun kaatosuuntaan nähden.

1. Vaara-alue
2. Perääntymistie
3. Kaatosuunta

(Kuva 66)

Puun kaataminen

Husqvarna suosittelee tekemään puuta kaadettaessa kaatolovia ja käyttämään pitokulmamenetelmää. Pitokulmamenetelmä auttaa tekemään oikeanlaisen pitopuun ja ohjaamaan kaatosuuntaa.



VAROITUS: Älä kaada puita, joiden läpimitta on yli kaksi kertaa terälevyn pituutta suurempi. Tällaiseen työhön vaaditaan erityiskoulutus.

Pitopuu

Tärkein toimenpide puun kaatamisessa on oikeanlaisen pitopuun tekeminen. Kun pitopuu on oikeanlainen, voit ohjata kaatosuuntaa ja varmistaa kaadon turvallisuuden.

Pitopuun paksuuden on oltava tasainen ja vähintään 10 % puun läpimitasta.



VAROITUS: Jos pitopuu on virheellinen tai liian ohut, kaatosuuntaa ei voi ohjata.

(Kuva 67)

Kaatolovien sahaaminen

1. Tee kaatolovet niin, että niiden syvyys on $\frac{1}{4}$ puun halkaisijasta. Ylä- ja alakaatoloven välisen kulman on oltava $45-70^\circ$. (Kuva 68)
 - a) Tee ylempi kaatolovi. Kohdistamalla laitteessa oleva kaatosuuntamerkki (1) puun kaatosuuntaan (2). Pysy laitteen takana siten, että puu on vasemmalla puolellasi. Sahaa vetävällä ketjulla.
 - b) Tee alempi kaatolovi. Varmista, että alemman kaatoloven päätepiste on kohdakkain ylempään kaatoloven päätepisteen kanssa. (Kuva 69)
2. Varmista, että alempi kaatolovi on vaakatasossa ja 90 asteen kulmassa kaatosuuntaan nähden.

Pitokulmamenetelmän käyttäminen

Kaatosahaus on tehtävä hieman kaatoloven yläpuolelta.

(Kuva 70)



VAROITUS: Ole varovainen, kun sahaat terälevyn kärjellä. Aloita sahaaminen tekemällä puunrunkoon pistosahaus terälevyn kärjen alaosalla.

(Kuva 71)

1. Jos tehokas sahauspituus on puun läpimittaa suurempi, tee seuraavat vaiheet (a-d).
 - a) Viimeistele pitopuun leveys tekemällä pistosahaus suoraan puunrunkoon. (Kuva 72)
 - b) Sahaa vetävällä ketjulla, kunnes jäljellä on noin $\frac{1}{3}$ puunrungosta.
 - c) Vedä terälevy 5–10 cm / 2–4 tuumaa taaksepäin.
 - d) Sahaa jäljelle jäänyttä osaa ja viimeistele pitokulma, jonka leveys on 5–10 cm / 2–4 tuumaa. (Kuva 73)
2. Jos tehokas sahauspituus on puun läpimittaa pienempi, tee seuraavat vaiheet (a-d).
 - a) Tee pistosahaus suoraan puunrunkoon. Pistosahaoksen pituuden oltava $\frac{3}{5}$ puun läpimitasta.
 - b) Sahaa jäljelle jäänyttä osaa vetävällä teräketjulla. (Kuva 74)

- c) Viimeistele pitopuu sahaamalla puunrunkoa suoraan puun toiselta puolelta.
- d) Viimeistele pitokulma sahaamalla työntävällä teräketjulla, kunnes jäljellä on 1/3 rungosta. (Kuva 75)
3. Aseta kaatokiila sahausuraan suoraan takaa. (Kuva 76)
4. Kaada puu sahaamalla kulma irti.

Huomautus: Jos puu ei kaadu, lyö kiilaa, kunnes näin tapahtuu.

5. Kun puu alkaa kaatua, siirry pois puun luota perääntymistietä pitkin. Siirry vähintään 5 metrin / 15 jalan etäisyydelle puusta.

Juuttuneen puun irrottaminen



VAROITUS: Juuttuneen puun irrottaminen on erittäin vaarallista, ja siihen liittyy suuri onnettomuusvaara. Pysy poissa vaara-alueelta äläkä yritä kaataa juuttunutta puuta.

(Kuva 77)

Turvallisin tapa on käyttää yhtä seuraavista vinsseistä:

- Traktoriin asennettu

(Kuva 78)

- Siirrettävä

(Kuva 79)

Jännityksessä olevien puiden ja oksien sahaus

1. Selvitä, kumpi puun tai oksan puoli on jännityksessä.
2. Selvitä, missä katkaisupiste on. (Kuva 80)
3. Selvitä, mikä on turvallisin keino vapauttaa jännitys.

Huomautus: Joissakin tilanteissa ainoa turvallinen keino on käyttää vinssiä laitteen sijaan.

4. Pysy sellaisessa paikassa, että puu tai oksa ei pääse osumaan sinuun jännityksen vapautuessa. (Kuva 81)

5. Sahaa niin syvälle ja tee niin monta sahausviiltoa, että jännitys vapautuu. Sahaa katkaisupisteen kohdalta tai läheltä sitä. Katkaise puu tai oksa katkaisupisteestä. (Kuva 82)



VAROITUS: Älä koskaan sahaa jännityksessä olevaa puuta tai oksaa kokonaan poikki.



VAROITUS: Ole varovainen jännityksessä olevaa puuta sahatessasi. Puu saattaa liikahtaa äkillisesti ennen tai jälkeen sen sahaamista. Voit saada vakavia vahinkoja, jos olet väärässä paikassa tai olet sahannut väärin.

6. Jos sinun on sahattava puu/oksa poikki, tee kaksi tai kolme 5 cm:n (2 tuuman) syvyistä sahausviiltoa 2,5 cm:n (tuuman) päähän toisistaan. (Kuva 83)
7. Jatka sahaamista syvemmälle puuhun, kunnes puu/oksa vääntyy ja jännitys vapautuu. (Kuva 84)
8. Kun jännitys on vapautunut, saha puu/oksa poikki vääntymän vastakkaiselta puolelta.

Laitteen käyttäminen kylmällä säällä



HUOMAUTUS: Lumi ja kylmä sää voivat aiheuttaa ongelmia laitteen käytössä. Nämä voivat aiheuttaa liian alhaisen moottorin lämpötilan tai ilmansuodattimen ja kaasuttimen jäätyksen.

1. Peitä osa käynnistimen ilmanottoaukosta. Tämä nostaa moottorin lämpötilaa.
2. Alle -5 °C:n/23 °F:n lämpötiloissa tai lumisissa olosuhteissa voidaan käyttää talvisuojusta. Asenna talvisuojus käynnistyslaitteen koteloon. Talvisuojus vähentää viileän ilman virtausta ja estää lumen pääsyn kaasutintilaan. (Kuva 85)



HUOMAUTUS: Poista talvisuojus, jos lämpötila ylittää arvon -5 °C. Moottorin lämpötila voi nousta liian korkeaksi ja moottori voi vaurioitua.

Huolto

Johdanto



VAROITUS: Lue ja sisäistä turvallisuutta käsittelevä luku ennen laitteen huoltamista.

Huoltokaavio

Päivittäiset toimenpiteet	Viikoittaiset toimenpiteet	Kuukausittaiset toimenpiteet
Puhdista laitteen ulkoiset osat ja varmista, että kahvoissa ei ole öljyä.	Puhdista jäähdytysjärjestelmä. Katso <i>Jäähdytysjärjestelmän puhdistus sivulla 50.</i>	Tarkista jarrupanta. Katso <i>Jarrupannan tarkistaminen sivulla 46.</i>
Tarkista turvaliipaisin ja sen varmistin. Katso <i>Turvaliipaisimen ja turvaliipaisimen varmistimen tarkistaminen sivulla 46.</i>	Tarkista käynnistin, käynnistysnaru ja palautusjousi.	Tarkista kytkinkeskiö, kytkinrumpu ja kytkinjousi.
Varmista, ettei tärinävaimennuselementeissä ole vaurioita.	Voitele neulalaakeri. Katso <i>Neulalaakerin voitelu sivulla 50.</i>	Puhdista sytytystulppa. Katso <i>Sytytystulpan tarkistus sivulla 48.</i>
Puhdista ja tarkista ketjujarru. Katso <i>Ketjujarrun tarkistaminen sivulla 46</i> <i>Takapotkusuojausten ja ketjujarrun aktivoitumisen tarkistaminen sivulla 46.</i>	Poista jäysteet terälevyn sivuilta. Katso <i>Terälevyn tarkistaminen sivulla 50.</i>	Puhdista kaasuttimen ulkoiset osat.
Tarkista ketjusieppo. Katso <i>Ketjusiepon tarkistaminen sivulla 46.</i>	Puhdista tai vaihda äänenvaimentimen kipinänsammutusverkko.	Tarkista polttoainesuodatin ja polttoaineletku. Vaihda tarvittaessa.
Käännä terälevy, tarkista voitelureikä ja puhdista terälevyn ura. Katso <i>Terälevyn tarkistaminen sivulla 50.</i>	Tarkista kaasuttimen alue.	Tarkasta kaikki kaapelit ja liitännät.
Varmista, että terälevy ja teräketju saavat riittävästi öljyä.	Puhdista tai vaihda ilmansuodatin. Katso <i>Ilmansuodattimen puhdistaminen sivulla 48.</i>	Tyhjennä polttoainesäiliö.
Tarkista teräketju. Katso <i>Terävarustuksen tarkistaminen sivulla 50.</i>	Puhdista sylinterin ripojen välit.	Tyhjennä öljysäiliö.
Teroita teräketju ja tarkista sen kiireys. Katso <i>Teräketjun teroittaminen sivulla 48.</i>		
Tarkista ketjun vetopyörä. Katso <i>Kiinteä vetopyörän tarkistaminen sivulla 50.</i>		
Puhdista käynnistimen ilmanottoaukko.		
Varmista, että kaikki ruuvit ja mutterit on kiristetty.		
Tarkista pysäytin. Katso <i>Käynnistys-/pysäytyskytkimen tarkistaminen sivulla 46.</i>		
Varmista, ettei moottorissa, säiliössä tai polttoaineletkuissa ole vuotoja.		
Varmista, että teräketju ei pyöri, kun moottori on joutokäynnillä.		
Varmista, ettei rystysuojuksessa ole vaurioita.		

Päivittäiset toimenpiteet	Viikoittaiset toimenpiteet	Kuukausittaiset toimenpiteet
Varmista, että äänenvaimennin on kiinnitetty oikein, että siinä ei ole vaurioita ja että siitä ei puutu osia.		

Laitteen turvalaitteiden huolto ja tarkistukset

Jarrupannan tarkistaminen

- Puhdista ketjujarru ja kytkinrumpu sahanpurusta, pihkasta ja liasta harjalla. Lika ja kuluminen voivat heikentää jarrun toimintaa. (Kuva 86)
- Tarkista jarrupanta. Jarrupannan paksuuden on oltava ohuimmassa kohdassaan vähintään 0,6 mm (0,024 tuumaa).

Takapotkusuojuksen ja ketjujarrun aktivoitumisen tarkistaminen

- Varmista, että takapotkusuojus on ehjä eikä siinä ole näkyviä vikoja, esim. materiaalihalkeamia.
- Varmista, että takapotkusuojus pääsee liikkumaan vapaasti ja että se on kiinnitetty turvallisesti kytkinkoteloon. (Kuva 87)
- Pidä laitetta kahdella kädellä kannon tai muun tukevan alustan yläpuolella.



VAROITUS: Moottorin on oltava sammutettuna.

- Irrota ote etukahvasta ja anna terälevyn kärjen pudota kannon päälle. (Kuva 88)
- Varmista, että ketjujarru kytkeytyy terälevyn osuessa kanttoon.

Ketjujarrun tarkistaminen

- Käynnistä laite. Katso ohjeet kohdasta *Laitteen käynnistäminen sivulla 40*.



VAROITUS: Varmista, että teräketju ei pääse osumaan maahan tai mihinkään esineeseen.

- Ota luja ote sahasta.
- Käytä laitetta täydellä kaasulla ja käännä sitten vasen ranteesi takapotkusuojusta vasten, jotta ketjujarru kytkeytyy. Teräketjun on pysähdyttävä välittömästi. (Kuva 89)



VAROITUS: Älä päästä otetta irti etukahvasta.

Turvaliipaisimen ja turvaliipaisimen varmistimen tarkistaminen

- Tarkista, että turvaliipaisin ja turvaliipaisimen varmistin liikkuvat vapaasti ja että palautusjousi toimii oikein. (Kuva 90)
- Paina turvaliipaisimen varmistin alas ja varmista, että se palautuu vapautettaessa lähtöasentoonsa. (Kuva 91)
- Tarkista, että turvaliipaisin on lukittu joutokäyntiasentoon, kun turvaliipaisimen varmistin vapautetaan. (Kuva 92)
- Käynnistä laite ja käytä sitä täydellä kaasulla.
- Vapauta turvaliipaisin ja tarkista, että teräketju pysähtyy ja jää paikoilleen.



VAROITUS: Jos teräketju pyörii, kun turvaliipaisin on joutokäyntiasennossa, ota yhteyttä huoltoliikkeeseen.

Ketjusiepon tarkistaminen

- Varmista, ettei ketjusiepossa ole vaurioita.
- Varmista, että ketjusieppo on vakaa ja kiinni laitteen rungossa. (Kuva 23)

Rystyssuojuksen tarkistaminen

- Varmista, että rystyssuojus on ehjä eikä siinä ole näkyviä vikoja, esim. materiaalihalkeamia. (Kuva 24)

Tärinänvaimennusjärjestelmän tarkistaminen

- Varmista, ettei tärinänvaimennuselementeissä ole halkeamia tai vääntymiä.
- Varmista, että tärinänvaimennuselementit on kiinnitetty oikein moottoriyksikköön ja kahvaosaan.

Katso laitteesi tärinänvaimennusjärjestelmän sijainti kohdasta *Laitteen kuvaus sivulla 33*.

Käynnistys-/pysäytyskytkimen tarkistaminen

- Käynnistä moottori.
- Paina käynnistys-/pysäytyskytkintä alaspäin STOP-asentoon. Moottorin on pysähdyttävä. (Kuva 25)

Äänenvaimentimen tarkistaminen



VAROITUS: Älä käytä laitetta, jossa on viallinen tai huonokuntoinen äänenvaimennin.



VAROITUS: Älä käytä laitetta, jos äänenvaimentimen kipinänsammutusverkko puuttuu tai on viallinen.

1. Tarkista äänenvaimennin vaurioiden ja virheiden varalta.
2. Varmista, että äänenvaimennin on kiinnitetty oikein laitteeseen. (Kuva 93)
3. Jos laitteessa on kipinänsammutusverkko, puhdista se viikoittain. (Kuva 94)
4. Vaihda vahingoittunut kipinänsammutusverkko.



HUOMAUTUS: Tukkeutunut kipinänsammutusverkko aiheuttaa laitteen ylikuumenemisen, mistä seuraa sylinteri- ja mäntävaurioita.

Joutokäyntiruuvien (T) säätäminen

Kaasuttimen perussäädöt on tehty tehtaalla. Voit säätää joutokäyntinopeutta, mutta muista säädöistä on kysyttävä huoltoliikkeestä.

Säädä joutokäyntinopeutta, jotta moottorin osien voitelu on riittävä sisäänajon aikana. Säädä joutokäyntinopeus suosituksen mukaiseksi. Katso kohta *Tekniset tiedot sivulla 52*.



HUOMAUTUS: Jos teräketju pyörii joutokäyntinopeudella, kierrä joutokäyntiruuvia vastapäivään, kunnes teräketju pysähtyy.

1. Käynnistä laite.
2. Käännä joutokäyntiruuvia myötäpäivään, kunnes teräketju alkaa pyöriä.
3. Kierrä joutokäyntiruuvia vastapäivään, kunnes teräketju pysähtyy.

Huomautus: Joutokäynti on säädetty oikein, kun moottori käy kunnolla kaikissa asennoissa. Joutokäynnin on myös oltava selvästi alle sen nopeuden, jossa teräketju alkaa pyöriä.



VAROITUS: Jos teräketju ei pysähdy, kun käännät joutokäyntinopeuden säätöruuvia, ota yhteyttä lähimpään huoltoliikkeeseen. Älä käytä laitetta, ennen kuin se on säädetty oikein.

Kaasuttimen säätöjen tarkistaminen

- Varmista, että kone kiihtyy halutusti.
- Varmista, että kone käy täydellä kaasulla jonkin verran nelitahtisena.
- Varmista, ettei teräketju pyöri joutokäyntinopeudella.

- Jos kone käynnistyy tai kiihtyy huonosti, säädä matala- ja suurkiertosneuloja.



HUOMAUTUS: Väärät säädöt voivat vaurioittaa moottoria.

Katkenneen tai kuluneen käynnistysnarun vaihtaminen

1. Avaa käynnistyslaitteen kotelon ruuvit.
2. Irrota käynnistyslaitteen kotelo. (Kuva 95)
3. Vedä käynnistysnarua ulos noin 30 cm (12 in) ja aseta se urapyörän loveen.
4. Anna urapyörän pyöriä hitaasti taaksepäin, jotta palautusjousi vapautuu. (Kuva 96)
5. Irrota keskiruuvi, jousilevy (A), jousilevyn jousi (B) ja urapyörä (C).



VAROITUS: Palautusjousen ja käynnistysnarun vaihdossa on noudatettava varovaisuutta. Palautusjousi on jännittyneenä, kun se on jännitetyssä asennossa käynnistinkotelossa. Jos et ole varovainen, jousi saattaa sinkoutua ulos ja aiheuttaa vammoja. Käytä suojalaseja ja suojakäsineitä.

6. Irrota käytetty käynnistysnaru kahvasta ja urapyörästä.
7. Kiinnitä uusi käynnistysnaru urapyörään. Kierrä käynnistysnarua noin kolme kierrosta urapyörän ympärille.
8. Kytke urapyörä palautusjouseen. Palautusjousen pään on kytkeydyttävä urapyörään.
9. Kokoa jousilevyn jousi, jousilevy ja keskiruuvi.
10. Pujota käynnistysnaru käynnistyslaitteen kotelon ja käynnistyskahvan reikiin läpi.
11. Solmi käynnistysnarun päähän pitävä solmu. (Kuva 97)

Palautusjousen kiristäminen

1. Aseta käynnistysnaru urapyörän loveen.
2. Pyöritä narupyörää noin 2 kierrosta myötäpäivään.
3. Vedä käynnistysnarun kahvasta ja vedä käynnistysnaru kokonaan ulos.
4. Aseta peukalosi urapyörän päälle.
5. Siirrä peukaloo ja päästä irti käynnistysnarusta.
6. Varmista, että urapyörää voi kääntää vielä ½ kierrosta, kun naru on täysin ulkona. (Kuva 98)

Käynnistyslaitteen kotelon asentaminen laitteeseen

1. Vedä käynnistysnaru ulos ja aseta käynnistin paikoilleen kampikammioita vasten.
2. Vapauta käynnistysnarua hitaasti, kunnes kytkentäkynnet tarttuvat urapöyrään.
3. Kiristä käynnistimen kiinnitysruuvit. (Kuva 99)

Ilmansuodattimen puhdistaminen

Puhdista ilmansuodatin säännöllisesti liasta ja pölystä. Tämä ehkäisee kaasuttimen toimintahäiriöitä, käynnistysongelmia, moottorin tehon menetystä, moottorin osien kulumista ja polttoaineenkulutuksen kasvua.

1. Irrota sylinterin kotelo ja ilmansuodatin.
2. Harjaa tai ravistele ilmansuodatin puhtaaksi. Puhdista se kunnolla vedellä ja pesuaineella.

Huomautus: Pitkään käytössä ollut ilmansuodatinta ei voi koskaan puhdistaa täysin puhtaaksi. Vaihda ilmansuodatin säännöllisin väliajoin, ja vaihda viallinen ilmansuodatin aina uuteen.

3. Asenna ilmansuodatin paikalleen ja varmista, että se tulee tiiviisti suodattimen pidintä vasten. (Kuva 100)

Huomautus: Laitteessa voi käyttää erityyppisiä ilmansuodattimia työolojen, sään ja vuodenajan vaatimusten mukaan. Lisätietoja saat huoltoilikeestä.

Sytytystulpan tarkistus



HUOMAUTUS: Käytä suositeltua sytytystulppaa. Katso *Tekniset tiedot sivulla 52*. Väärä sytytystulppa voi aiheuttaa laitevaurion.

1. Jos laitteen käynnistäminen tai käyttö on vaikeaa tai jos laite toimii väärin joutokäyntinopeudella, tarkista onko sytytystulpassa jotain sinne kuulumatonta. Ehkäise ylimääräisen materiaalin joutuminen sytytystulpan elektrodihin noudattamalla seuraavia ohjeita:
 - a) Varmista, että joutokäyntinopeus on säädetty oikein.
 - b) Varmista, että polttoaineseos on oikea.
 - c) Varmista, että ilmansuodatin on puhdas.
2. Puhdista sytytystulppa, jos se on likainen.
3. Tarkista, että kärkiväli on oikea. Katso *Tekniset tiedot sivulla 52*. (Kuva 101)
4. Vaihda sytytystulppa kuukausittain tai tarpeen mukaan useammin.

Teräketjun teroittaminen

Terälevyä ja teräketjua koskevat tiedot



VAROITUS: Käytä suojakäsineitä, kun käytät tai huollat teräketjua. Myös liikkumaton teräketju voi aiheuttaa vahinkoja.

Vaihda kulunut tai vahingoittunut terälevy tai teräketju suositeltuun terälevyn ja teräketjun yhdistelmään. Suositukset antaa Husqvarna. Tämä on välttämätöntä laitteen turvatoimintojen säilyttämiseksi. Kohdassa *Tarvikkeet sivulla 53* on lueteltu varaosiksi suosittelemamme terälevy- ja teräketjuyhdistelmät.

- Terälevyn pituus, tuumaa/cm. Terälevyn tiedot löytyvät yleensä terälevyn takapäästä.

(Kuva 102)

- Kärkipöyrän hampaiden lukumäärä (T).

(Kuva 103)

- Teräketjun jako, tuumaa. Terälevyn kärkipöyrän hammasuuden ja vetopöyrän etäisyyden on vastattava teräketjun vetolenkkien välistä etäisyyttä.

(Kuva 104)

- Vetolenkkien lukumäärä (kpl). Terälevyn tyyppi määrää vetolenkkien lukumäärän.

(Kuva 105)

- Terälevyn ohjausuran leveys, tuumaa/mm. Terälevyn ohjausuran leveyden on oltava sama kuin ketjun vetolenkkien leveys.

(Kuva 106)

- Teräketjun öljyreikä ja ketjunkiristystapin reikä. Ohjausuran on oltava kohdakkain laitteen kanssa.

(Kuva 107)

- Vetolenkin leveys, mm/tuumaa.

(Kuva 108)

Yleistä tietoa leikkainten teroituksesta

Älä käytä tylsää teräketjua. Jos teräketju on tylsä, työnnä terälevyä voimakkaammin puun läpi. Jos teräketju on erittäin tylsä, sahauskassa syntyy vain sahanpurua eikä puulastuja.

Terävä teräketju pureutuu kunnolla puuhun, ja sahatessa syntyy pitkiä ja paksuja puulastuja.

Leikkuuhammas (A) ja syvyydensäätohammas (B) muodostavat teräketjun leikkaavan osan eli terän. Näiden välinen korkeusero määrittää sahaussyvyyden (syvyydasetuksen).

(Kuva 109)

Ota seuraavat asiat huomioon leikkainta teroittaessasi:

- Viilauskulma.

(Kuva 110)

- Leikkuukulma.

(Kuva 111)

- Viilan asento.

(Kuva 112)

- Pyöröviilan halkaisija.

(Kuva 113)

Teräketjua ei ole helppo teroittaa oikein ilman oikeita apuvälineitä. Käytä Husqvarna-viilaohjainta. Näin pystyt varmistaamaan parhaan mahdollisen sahaustehon ja takapotkun vaara pysyy vähäisenä.



VAROITUS: Takapotkun voima kasvaa merkittävästi, jos teroitusohjeita ei noudateta.

Huomautus: Katso lisätietoja teräketjun teroittamisesta kohdasta *Teräketjun teroittaminen sivulla 48*.

Leikkainten teroittaminen

1. Käytä pyöröviilaa ja viilanojainta leikkuuhampaiden teroitukseen. (Kuva 114)

Huomautus: Katso kohdasta *Tarvikkeet sivulla 53*, mitä viilaa ja ohjainta Husqvarna suosittelee käyttämällesi teräketjulle.

2. Aseta viilanojain asianmukaisesti leikkaimen päälle. Katso tarkemmat ohjeet viilanojaimen mukana toimitetuista ohjeista.
3. Liikuta viilaa leikkuuhampaiden sisäpuolelta ulkopuolelle. Kevennä otetta paluuvendon ajaksi. (Kuva 115)
4. Viilaa kaikki leikkuuhampaat yhdeltä puolelta.
5. Käännä laite toisin päin ja viilaa hampaat toiselta puolelta.
6. Varmista, että kaikki leikkuuhampaat ovat samanpituisia.

Yleistä tietoa syvyysasetuksen muokkaamisesta

Syvyysasetus (C) laskee leikkuuhammasta (A) teroitettaessa. Jotta sahausteho säilyy parhaana mahdollisena, viilaa säätöhammasta (B) niin, että suositeltu syvyysasetus saavutetaan. Katso ohjeet teräketjun oikean syvyysasetuksen saavuttamiseen kohdasta *Tarvikkeet sivulla 53*.

(Kuva 116)



VAROITUS: Liian suuri syvyysasetus lisää teräketjun takapotkualltiutta!

Syvyysasetuksen muokkaaminen

Katso ohjeet kohdasta *Leikkainten teroittaminen sivulla 49* ennen syvyyden säätöä tai leikkaimien teroittamista. Suosittelemme, että syvyysasetus säädetään joka kolmannella teräketjun teroituskerralla.

Suosittelemme, että käytät säätämisesä viilaohjaintamme, jotta säätöhampaan mitta ja kulma saadaan oikeiksi.

(Kuva 117)

1. Käytä syvyysasetuksen muokkaamiseen lattaviilaa ja syvyydensäätötyökäluä. Käytä säätämiseen ainoastaan Husqvarna-syvyydensäätötyökäluä, jotta säätöhampaan mitta ja kulma saadaan oikein.
2. Aseta syvyydensäätötyökälu teräketjun päälle.

Huomautus: Lue tarkemmat käyttöohjeet syvyysäätötyökäluen pakkauksesta.

3. Viilaa lattaviilalla säätöhampaan päältä se osa, joka työntyy syvyydensäätötyökäluen yli. (Kuva 118)

Teräketjun kireyden säätäminen



VAROITUS: Väärin kiristetty teräketju saattaa irrota terälevystä ja aiheuttaa vakavan vahingon tai kuoleman.

Teräketju pitenee käytön myötä. Säädä teräketjua säännöllisin väliajoin.

1. Löysää terämutterit, jotka lukitsevat kytkinkotelon/ ketjujarrun. Käytä hylsyavainta. (Kuva 119)

Huomautus: Joissakin malleissa on vain yksi terämutteri.

2. Kiristä terämutterit käsin niin tiukalle kuin voit.
3. Nosta terälevyn etuosaa ja käännä ketjun kiristysruuvia. Käytä hylsyavainta.
4. Kiristä teräketjua, kunnes se asettuu tiukasti terälevyä vasten, mutta liikkuu silti vaivattomasti. (Kuva 120)
5. Kiristä terälevyn mutterit avaimella ja nosta terälevyn korkeä samaan aikaan.
6. Tarkista, että teräketjua on helppo pyörittää käsin ja että se ei roiku löysänä terälevyn alapuolella. (Kuva 121)

Huomautus: Katso koneesi ketjun kiristysruuvien sijainti kohdasta *Laitteen kuvaus sivulla 33*.

Teräketjuvoitelun tarkistaminen

1. Käynnistä laite ja anna sen käydä ¼-kaasulla. Pitele terälevyä noin 20 cm (8 tuumaa) vaalean pinnan yläpuolella.

2. Jos teräketju on voideltu oikein, pinnalla näkyvä minuu­tu­in kuluttua selkeä öljyvana. (Kuva 122)
3. Jos teräketjuvoitelu ei toimi oikein, tarkista terälevy. Katso ohjeet kohdasta *Terälevyn tarkistaminen sivulla 50*. Jos huoltovaiheista ei ole apua, ota yhteyttä huolto­liikkeeseen.

Kiinteä vetopyörän tarkistaminen

Kytkinrummussa on siihen hitsattu kiinteä vetopyörä.

(Kuva 123)

- Tarkasta vetopyörän kuluneisuus silmämääräisesti säännöllisin väliajoin. Jos vetopyörä on kulunut liikaa, vaihda kytkinrumpu ja kiinteä vetopyörä.

Neulalaakerin voitelu

1. Kytke ketjujarru pois päältä vetämällä takapotkusuojasta taaksepäin.
2. Aava terämutterit ja irrota kyt­kintotelo.

Huomautus: Joissakin malleissa on vain yksi terämutteri.

3. Aseta laite vakaalle alustalle kyt­kinrumpu ylöspäin.
4. Voitele neulalaakeri vaseliinipuristimella. Käytä laadukasta moottoriöljyä tai laakerirasvaa. (Kuva 124)

Terävarustuksen tarkistaminen

1. Tarkista, että niiteissä tai lenkeissä ei ole halkeamia ja että niittejä ei ole irti. Vaihda tarvittaessa. (Kuva 125)
2. Varmista, että teräketju taipuu helposti. Jos teräketju on jäykkä, vaihda se.
3. Vertaa teräketjua uuteen teräketjuun ja tarkista, ovatko niitit ja lenkit kuluneet.
4. Vaihda teräketju, kun leikkuuhampaan pisin osa on alle 4 mm:n (0,16 in) pituinen. Vaihda myös teräketju, jos leikkaimissa on halkeamia. (Kuva 126)

Terälevyn tarkistaminen

1. Varmista, että öljykanava ei ole tukossa. Puhdista tarvittaessa. (Kuva 127)
2. Tarkista, onko terälevyn reunoilla jäystettä. Poista jäysteet viilalla. (Kuva 128)
3. Puhdista terälevyn ura. (Kuva 129)

4. Tarkista terälevyn ohjausura kulumien varalta. Vaihda terälevy tarvittaessa. (Kuva 130)
5. Tarkista, onko terälevyn kärki karkea tai pahasti kulunut. (Kuva 131)
6. Tarkista, että terälevyn kärkipyörä pääsee pyörimään vapaasti ja että kärkipyörän voitelureikä ei ole tukossa. Puhdista ja voitele tarvittaessa. (Kuva 132)
7. Käännä terälevy päivittäin toisinpäin, jotta sen käyttöikä pitenee. (Kuva 133)

Polttoainesäiliön ja teräketjuöljysäiliön huoltaminen

- Tyhjennä ja puhdista polttoainesäiliö ja teräketjuöljysäiliö säännöllisesti.
- Vaihda polttoainesuodatin kuukausittain tai tarpeen mukaan useammin.



HUOMAUTUS: Säiliöissä olevat epäpuhtaudet aiheuttavat käyntihäiriöitä.

Ilmanpuhdistusjärjestelmä

AirInjection™ on keskipakoisvoimalla toimiva ilmanpuhdistusjärjestelmä, joka poistaa pölyn ja lian ennen kuin hiukkaset jäävät kiinni ilmansuodattimeen. AirInjection™ pidentää moottorin ja ilmansuodattimen käyttöikää.

(Kuva 134)

Jäähdytysjärjestelmän puhdistus

Jäähdytysjärjestelmä pitää moottorin lämpötilan alhaisena. Jäähdytysjärjestelmään kuuluvat seuraavat osat: käynnistimen ilmanottoaukko ja ilman ohjauslevy, vauhtipyörän kytkentäkynnet, sylinterin jäähdytysrivat, jäähdytyskanava ja sylinterin kotelo.

1. Puhdista jäähdytysjärjestelmä harjalla viikoittain tai tarvittaessa useammin.
2. Varmista, ettei jäähdytysjärjestelmä ole liikainen tai tukossa.



HUOMAUTUS: Likainen tai tukkeutunut jäähdytysjärjestelmä voi aiheuttaa laitteen ylikuumentumisen, mikä voi vaurioittaa laitetta.

Vianmääritys

Moottori ei käynnisty

Tarkastettava osa	Mahdollinen syy	Korjaustoimenpide
Kytkenäkynnet	Käynnistimen kytkenkäynnet ovat jumissa.	Säädä tai vaihda kytkenkäynnet.
		Puhdista kytkenkäynsien ympärillä oleva alue.
		Ota yhteyttä valtuutettuun huoltoliikkeeseen.
Polttoainesäiliö	Väärä polttoainetyyppi.	Huuhtelee polttoainesäiliö ja täytä oikealla polttoaineella.
	Polttoainesäiliössä on teräketjuöljyä.	Jos olet yrittänyt käynnistää laitteen, ota yhteyttä huoltoliikkeeseen. Jos et ole yrittänyt käynnistää laitetta, tyhjennä polttoainesäiliö.
Sytytys, ei kipinää	Sytytystulppa on likainen tai märkä.	Varmista, että sytytystulppa on kuiva ja puhdas.
	Kärkiväli on virheellinen.	Puhdista sytytystulppa. Varmista, että kärkiväli ja sytytystulppa ovat oikeat ja että käytössä olevan sytytystulpan tyyppi on suositeltu tai sitä vastaava.
		Katso oikea kärkiväli kohdasta <i>Tekniset tiedot sivulla 52</i> .
Sytytystulppa ja sylinteri	Sytytystulppa on löysä.	Kiristä sytytystulppa.
	Moottori on kastunut. Syynä ovat toistuvat käynnistysyritykset, joissa on rikastin on ollut täysillä sytytyksen jälkeen.	Irrota ja puhdista sytytystulppa. Aseta laite kyljelleen siten, että sytytystulpan reikä on pois päin itsestäsi. Vedä käynnistyskahvaa 6–8 kertaa. Asenna sytytystulppa paikalleen ja käynnistä laite. Katso <i>Laitteen käynnistäminen sivulla 40</i> .

Moottorin käynnistyy mutta sammuu uudelleen

Tarkastettava osa	Mahdollinen syy	Korjaustoimenpide
Polttoainesäiliö	Väärä polttoainetyyppi.	Huuhtelee polttoainesäiliö ja täytä oikealla polttoaineella.
Kaasutin	Joutokäyntinopeus on väärä.	Ota yhteyttä huoltoliikkeeseen.
ilmansuodatin	Ilmansuodatin tukossa.	Puhdista tai vaihda ilmansuodatin.
Polttoainesuodatin	Polttoainesuodatin tukossa.	Polttoainesuodattimen vaihto

Kuljetus ja säilytys

Kuljetus ja säilytys

- Kun säilytät ja kuljetat laitetta ja polttoainetta, varmista, ettei laite vuoda polttoainetta tai polttoainehöyryä. Esimerkiksi sähkölaitteista tai lämmityskattiloista peräisin olevat kipinät tai avotuli voivat aiheuttaa tulipalon.
- Käytä polttoaineen säilytyksessä ja kuljettamisessa aina hyväksytyjä polttoainesäiliöitä.
- Tyhjennä polttoaine- ja teräketjuöljysäiliöt ennen kuljetusta ja pitkää varastointia. Hävitä polttoaine ja teräketjuöljy viemällä ne asianmukaiseen keräyspisteeseen.
- Käytä laitteen kuljetussuojusta vaurioiden ja vammojen välttämiseksi. Myös liikkumaton teräketju voi aiheuttaa vakavia vahinkoja.
- Poista sytytystulpan suojaus sytytystulpasta ja kytketjujarru.

- Kiinnitä laite hyvin kuljetuksen ajaksi.

Laitteen valmistelu pitkäaikais säilytystä varten

1. Pysäytä kone ja anna sen jäähtyä ennen sen purkamista.
2. Pura ja puhdista teräketju ja terälevyn ura.



HUOMAUTUS: Jos teräketjua ja terälevyä ei puhdisteta, ne voivat jäykistyä tai tukkiutua.

3. Kiinnitä kuljetussuoja.
4. Puhdista laite. Katso ohjeet kohdasta *Huolto sivulla 44*.
5. Huolla laite perusteellisesti.

Tekniset tiedot

Tekniset tiedot

	435 II	435e II	440 II	440e II
Moottori				
Sylinteritilavuus, cm ³	40,9	40,9	40,9	40,9
Joutokäyntinopeus, r/min	2 900	2 900	2 900	2 900
Standardin ISO 8893 mukainen moottorin enimmäisteho, kW/hv @ r/min	1,6/2,2 @ 9 000	1,6/2,2 @ 9 000	1,8/2,4 @ 9 000	1,8/2,4 @ 9 000
Sytytysjärjestelmä				
Sytytystulppa	NGK BPMR 7A / Champion RCJ 7Y / Husqvarna HQT-1R	NGK BPMR 7A / Champion RCJ 7Y / Husqvarna HQT-1R	NGK BPMR 7A / Champion RCJ 7Y / Husqvarna HQT-1R	NGK BPMR 7A / Champion RCJ 7Y / Husqvarna HQT-1R
Kärkiväli, mm	0,5	0,5	0,5	0,5
Polttoaine-/voitelujärjestelmä				
Polttoainesäiliön tilavuus, l/cm ³	0,37/370	0,37/370	0,37/370	0,37/370
Öljysäiliön tilavuus, l/cm ³	0,25/250	0,25/250	0,25/250	0,25/250
Öljypumpun tyyppi	Automaattinen	Automaattinen	Automaattinen	Automaattinen
Paino				
Paino, kg	4,2	4,4	4,2	4,4

	435 II	435e II	440 II	440e II
Melupäästöt⁴				
Äänentehotaso, mitattu dB(A)	112	112	113	113
Äänentehotaso, taattu L _{WA} dB(A)	114	114	114	114
Äänitasot⁵				
Ekvivalentti äänenpainetaso käyttäjän korvan tasalla, dB(A)	102	102	102	102
Vastaavat värinätasot, a_{hveq}⁶				
Etukahva, m/s ²	3,8	3,8	3,8	3,8
Takakahva, m/s ²	4,2	4,2	4,2	4,2
Teräketju/terälevy				
Suosittelvat terälevyypytuudet, cm	33–45	33–45	33–45	33–45
Tehokas leikkuupituus, cm	31–43	31–43	31–43	31–43
Jako, mm	8,25	8,25	8,25	8,25
Vetolenkin vahvuus, mm	1,3	1,3	1,3	1,3
Vetopyörän tyyppi/hampaiden lkm	Spur/7	Spur/7	Spur/7	Spur/7
Teräketjun nopeus (m/s), kun moottorin pyörimisnopeus on 133 % enimmäisarvosta.	23,1	23,1	23,1	23,1

Tarvikkeet

Suosittelu terävarustus

Moottorisahamallien Husqvarna ja 435 II, 435e II, 440 II, 440e II turvallisuus on arvioitu standardin EN ISO 11681-1:2011 (Metsäkoneet. Moottorisahat.

Turvallisuusvaatimukset ja ne täyttävät turvallisuusvaatimukset, kun ne on varustettu alla luetelluilla terälevyjen ja -ketjujen yhdistelmillä.

Takapotkua vähentävä teräketju

Vähäisen takapotkun teräketjuksi luokiteltu teräketju täyttää standardin ANSI B175.1-2012 vaatimukset vähäiselle takapotkulle.

⁴ Melupäästö ympäristöön äänitehona (L_{WA}) EY-direktiivin 2000/14/EY mukaisesti mitattuna.

⁵ Standardin ISO 22868 mukainen ekvivalentti äänenpainetaso lasketaan eri äänenpainetasojen aikapainotteisena energiasummana eri käyttöolosuhteissa. Tyypillinen ekvivalentin äänenpainetason tilastollinen hajonta on 1 dB (A):n vakiopoikkeama.

⁶ Standardin ISO 22867 mukainen ekvivalentti värinätaaso lasketaan värinätasojen aikapainotteisena energiasummana eri käyttöolosuhteissa. Ilmoitetuilla tiedoilla vastaavasta värinätasosta tyypillinen tilastollinen hajonta (vakiopoikkeama) on 1 m/s².

Takapotku ja terälevyn kärjen koko

Jos terälevyssä on kärkipyörä, koko määritetään hampaiden määränä (esim. 10T). Kiinteistä terälevyistä

ilmoitetaan kärjen mitta. Voit käyttää myös terälevyä, jonka kärki on pienempi kuin luettelossa annettu.

Terälevy				Teräketju		
Pituus, tuumaa	Ketjun jako, tuumaa	Säättöhammas, mm	Kärkipyörän hampaiden maks. lkm	Tyyppi	Pieni takapotkuriski	Pituus, veto-lenkit (lkm)
13	0,325	1,3	10T	Husqvarna SP33G	Kyllä	56
15				64		
16				66		
18				72		

Pixel

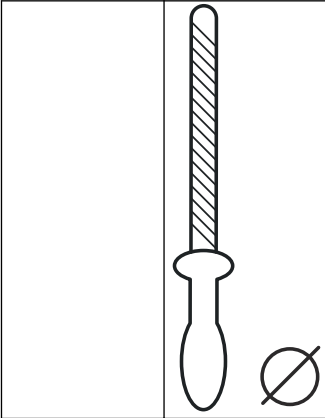
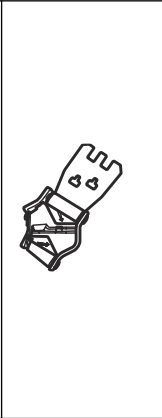
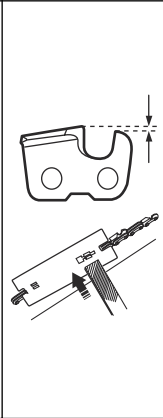
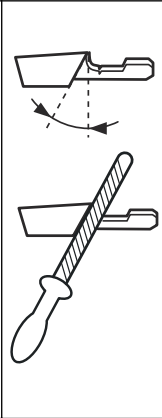
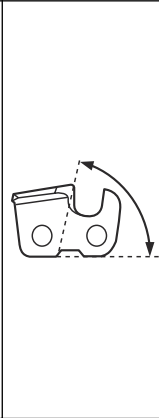
Pixel on tavallista kevyempi terälevyn ja teräketjun yhdistelmä, joka säästää energiaa leikkaamalla ohuemmin. Edun saavuttamiseksi sekä terälevyn että teräketjun on kuuluttava Pixel-järjestelmään. Pixel-terävarusteet on merkitty tällä symbolilla.

(Kuva 135)

Viilaustarvikkeet ja viilauskulmat

Husqvarna-viilanohjaimen käyttäminen varmistaa oikeat viilauskulmat. Suosittelemme käyttämään teräketjun teroittamisessa aina Husqvarna-viilanohjainta. Osanumerot on annettu alla olevassa taulukossa.

Jos et ole varma, mikä teräketju sahasiasi on, katso lisätietoja osoitteesta www.husqvarna.com.

					
SP33G	4,8 mm	586 93 84-01	0,65 mm	30°	80°
H30	4,8 mm	505 69 81-08	0,65 mm	30°	85°

EY-vaatimustenmukaisuusvakuutus

Husqvarna AB, SE-561 82 Huskvarna, Ruotsi, puh.:
+46 36 146500, vakuuttaa täten, että puunhoitoon
tarkoitettu moottorisaha Husqvarna435 II, 435e II, 440 II,
440e II alkaen vuoden 2016 sarjanumeroista (vuosi on
ilmoitettu arvokilvessä ennen sarjanumeroa) on
valmistettu noudattaen seuraavia NEUVOSTON
DIREKTIIVEJÄ:

- 17. toukokuuta 2006 annettu konedirektiivi
2006/42/EY.
- 26. helmikuuta 2014 annettu direktiivi **2014/30/EY**
sähkömagneettisesta yhteensopivuudesta.
- 8. toukokuuta 2000 annettu direktiivi **2000/14/EY**,
joka koskee melupäästöjä ympäristöön.
- 8. kesäkuuta 2011 annettu direktiivi tiettyjen
vaarallisten aineiden käytön rajoittamisesta sähkö- ja
elektroniikkalaitteissa, **2011/65/EU**.

Seuraavia standardeja on sovellettu: **EN ISO
12100:2011, EN ISO 14982:2009, EN ISO
11681-2:2011, EN 50581:2012**.

Ilmoitettu tarkastuslaitos: **0404, RISE SMP Svensk
Maskinprovning AB**, Box 7035, SE750 07 Uppsala,
Ruotsi, on suorittanut EY-tyyppitarkastuksen
konedirektiivin (2006/42/EY) artiklan 12, kohdan 3b
mukaisesti. Liitteen IX mukaisesti suoritettun EY-
tyyppitarkastuksen sertifikaatin numero on:
0404/09/2012 – 435 II, 435e II, 440 II, 440e II.

Lisäksi **SMP Svensk Maskinprovning AB**, Box 7035, SE-
750 07 Uppsala, Ruotsi, on todistanut
vaatimustenmukaisuuden 8. toukokuuta 2000 annetun
melupäästöjä ympäristöön koskevan neuvoston
direktiivin 2000/14/EY liitteen V kanssa. Sertifikaatin
numero on: **01/161/075** – 435 II, 435e II, **01/161/074** –
440 II, 440e II.

Katso lisätietoja melupäästöistä osiosta *Tekniset tiedot
sivulla 52*.

Toimitettu moottorisaha vastaa EY-tyyppitarkastettua
sahaa.

Huskvarna, 2016-03-30



Pär Martinsson, kehityspäällikkö (Husqvarna AB:n
valtuutettu ja teknisestä dokumentaatiosta vastaava
edustaja)

INNHold

Innledning.....	56	Feilsøking.....	73
Sikkerhet.....	57	Transport og oppbevaring.....	74
Montering.....	60	Tekniske data.....	74
Drift.....	61	Tilbehør.....	76
Vedlikehold.....	67	EF-samsvarserklæring.....	78

Innledning

Produktbeskrivelse

Husqvarna 435 II, 435e II, 440 II, 440e II er motorsagmodeller med en forbrenningsmotor.

Det pågår et kontinuerlig arbeid for å øke sikkerheten og effektiviteten din under bruk. Kontakt serviceforhandleren din for mer informasjon.

Produktoversikt

(Fig. 1)

1. Sylinderdeksel
2. Pumpe (blære)
3. Startetikett
4. Start/stopp-bryter
5. Bakre håndtak
6. Informasjons- og advarselsetikett
7. Drivstofftank
8. Justeringsskrue til forgasser
9. Håndtak på startsnoren
10. Startmotorhus
11. Kjedeeoljetank
12. Produkt- og serienummerskilt
13. Fellingsretningsmerke
14. Fremre håndtak
15. Kjedefrem med kastbeskyttelse
16. Lyddemper
17. Sagkjede
18. Nesehjul
19. Sverd
20. Barkstøtte
21. Kjedefanger
22. Kjedestrammerskrue
23. Koplingsdeksel
24. Høyrehåndsvern
25. Gassregulator
26. Gassregulatorsperre
27. Bruksanvisning
28. Kombinasjonsnøkkel
29. Sverddeksel

Bruksområder

Denne kjedesagen for skogbruk er konstruert for skogsarbeid som felling, kvisting og kapping.

Merk: Nasjonale forskrifter kan sette grenser for bruken av produktet.

Symboler på produktet

- (Fig. 2) ADVARSEL! Vær forsiktig, og bruk produktet riktig. Dette produktet kan føre til alvorlig personskade eller død for operatøren eller andre.
- (Fig. 3) Les bruksanvisningen nøye, og forsikre deg om at du forstår instruksjonene før du bruker produktet.
- (Fig. 4) Brukt alltid godkjent vernehjelm, hørselsvern og øyevern.
- (Fig. 5) Dette produktet samsvarer med gjeldende EF-direktiver.
- (Fig. 6) Støyutslipp til omgivelsene i henhold til EU-direktiv 2000/14/EF og New South Wales-forskriften «Protection of the Environment Operations (Noise Control) Regulation 2017». Du finner informasjon om støyutslipp på maskinetiketten og i kapitlet Tekniske data.
- (Fig. 7) Choke.
- (Fig. 8) Drivstoff.
- (Fig. 9) Kjedeeolje.
- (Fig. 10) Pumpe (blære).
- (Fig. 11) Justering av oljepumpen.

(Fig. 12) Kjedebrøms, koblet inn (høyre).
Kjedebrøms, koblet ut (venstre).

yyyywwxxxx

Typeskiltet viser serienumeret. **yyyy** er produksjonsåret og **ww** er produksjonsuken.

Merk: Øvrige symboler/klistermerker angitt på produktet gjelder sertifiseringskrav for visse markeder.

Euro V-utslipp



ADVARSEL: Tulling med motoren opphever EU-type-godkjenningen til dette produktet.

Sikkerhet

Sikkerhetsdefinisjoner

Advarsler, oppfordringer og merknader brukes for å understreke spesielt viktige deler av bruksanvisningen.



ADVARSEL: Brukes hvis det er fare for personskade eller død for brukeren eller andre personer om instruksjonene i håndboken ikke følges.



OBS: Brukes hvis det er fare for skade på produktet, annet materiell eller nærliggende områder om instruksjonene i håndboken ikke følges.

Merk: Brukes for å gi mer nødvendig informasjon for en spesifikk situasjon.

Generelle sikkerhetsinstruksjoner



ADVARSEL: Les de følgende advarslene før du bruker produktet.

- En motorsag er et farlig verktøy, som kan forårsake alvorlige eller til og med livstruende personskader. Det er meget viktig at du leser og forstår innholdet i denne bruksanvisningen.
- Den opprinnelige konstruksjonen til produktet må ikke under noen omstendigheter endres uten tillatelse fra produsenten. Ikke bruk et produkt som ser ut til å ha blitt modifisert av andre, og bruk kun tilbehør som er anbefalt til dette produktet. Uautoriserte endringer og/eller tilleggsutstyr kan medføre alvorlige skader eller dødsfall for brukeren eller andre.
- Lyddemperen inneholder kjemikalier som kan være kreftfremkallende. Unngå kontakt med disse elementene dersom lyddemperen blir skadd.
- Langvarig innånding av motorens avgasser, kjedeoljetåke og sagspon kan utgjøre en helsefare.

- Dette produktet danner et elektromagnetisk felt når det er i bruk. Dette feltet kan under visse forhold forstyrre aktive eller passive medisinske implantater. For å redusere faren for forhold som kan føre til alvorlig eller livstruende skade, anbefaler vi at personer med medisinske implantater rådfører seg med sin lege og produsenten av det medisinske implantatet før dette produktet tas i bruk.
- Informasjonen i denne brukerhåndboken er aldri en erstatning for profesjonelle ferdigheter eller erfaring. Når du kommer ut for en situasjon som gjør deg usikker på fortsatt bruk, skal du rådføre deg med en ekspert. Kontakt serviceforhandleren eller en erfaren motorsagbruker. Unngå all bruk som du ikke føler deg tilstrekkelig kvalifisert til!

Sikkerhetsinstruksjoner for drift



ADVARSEL: Les de følgende advarslene før du bruker produktet.

- Før du bruker produktet, må du forstå virkningene av kast og hvordan de kan unngås. Se *Kastinformasjon på side 62* for instruksjoner.
- Bruk aldri et defekt produkt.
- Bruk aldri et produkt hvis det er synlig skade på tennpluggetten eller tenningskabelen. Det er risiko for gnistdannelse, hvilket kan forårsake brann.
- Bruk aldri produktet hvis du er sliten, har drukket alkohol eller bruker medisiner som kan påvirke syn, vurderingsevne eller kroppskontroll.
- Unngå bruk i dårlig vær som tett tåke, kraftig regn, sterk vind, kraftig kulde osv. Arbeid i dårlig vær er sliksomt og kan skape farlige omstendigheter, for eksempel glatt underlag, påvirkning av treets fallretning osv.
- Start aldri et produkt uten at sverd, sagkjede og samtlige deksler er montert riktig. Se *Montering på side 60* for instruksjoner. Uten sverd og kjede koblet til produktet kan clutchen løsne og forårsake alvorlig personskade.

(Fig. 13)

- Start aldri produktet innendørs. Vær bevisst på faren ved innånding av motorens avgasser.
- Motorens avgasser er varme og kan inneholde gnister som kan forårsake brann. Start aldri produktet i nærheten av brennbart materiale!
- Observer omgivelsene, og forsikre deg om at det ikke er noen fare for at mennesker eller dyr kan komme i kontakt med eller påvirkes av din bruk av produktet.
- La aldri barn bruke eller oppholde seg i nærheten av produktet. Ettersom produktet er utstyrt med tilbakefjærende start/stopp-bryter og kan startes med lav hastighet og kraft på starthåndtaket, kan selv små barn under visse omstendigheter oppnå den kraft som trengs for å starte maskinen. Dette kan medføre risiko for alvorlig personskade. Ta derfor av tennpluggetten når produktet ikke er under oppsikt.
- For å ha full kontroll over produktet kreves det at du står støtt. Arbeid aldri stående på en stige, i et tre eller der du ikke har et stabilt underlag å stå på.
- Motorens avgasser er varme og kan inneholde gnister som kan forårsake brann. Ikke start produktet innendørs eller i nærheten av brennbare materialer.
- Bruk kjedebremesen som en parkeringsbrems når du starter produktet, og når du forflytter deg over korte avstander. Hold alltid produktet i det fremre håndtaket. Det reduserer faren for at du eller en person i nærheten blir truffet av sagkjedet.
- Overeksponering for vibrasjoner kan føre til blodkar- eller nerveskader hos personer som har blodsirkulasjonsforstyrrelser. Oppsøk lege hvis du opplever fysiske symptomer som kan relateres til overeksponering for vibrasjoner. Eksempel på slike symptomer er dovnang, manglende følelse, «kiling», «stikk», smerte, manglende eller redusert styrke, forandringer i hudens farge eller overflate. Disse symptomene opptrer vanligvis i fingrer, hender eller håndledd. Disse symptomene kan øke ved lave temperaturer.
- Det er umulig å dekke alle tenkelige situasjoner du kan stilles overfor ved bruk av dette produktet. Vær alltid forsiktig og bruk sunn fornuft. Unngå situasjoner du ikke føler deg tilstrekkelig kvalifisert for. Hvis du etter å ha lest disse instruksjonene fortsatt føler deg usikker vedrørende bruken, skal du rådføre deg med en ekspert før du fortsetter. Ikke nøl med å kontakte forhandleren eller Husqvarna hvis du har spørsmål om bruken av produktet. Vi står gjerne til tjeneste for å gi råd eller hjelpe deg med å bruke produktet både effektivt og sikkert. Ta et kurs i bruk av motorsag hvis du har mulighet. Din forhandler, skogpleieskole eller ditt bibliotek kan opplyse deg om hvilket opplæringsmateriale og hvilke kurs som er tilgjengelige.

(Fig. 14)

- Er du uaktsom, kan sverdets kastrisikosektor treffe en grein, et tre som ligger i nærheten eller et annet objekt og fremkalle et kast.

(Fig. 15)

- Hold aldri produktet med én hånd mens du bruker det. Det er ikke sikkert å bruke dette produktet med én hånd.
- Bruk alltid begge hender for å holde produktet. Hold høyre hånd på det bakre håndtaket og venstre hånd på det fremre håndtaket. Alle brukere, både høyre- og venstrehendte, skal bruke dette grepet. Bruk et fast grep med tomlene og fingrene lukket rundt håndtaket. Dette grepet minimerer risikoen for kast og gir deg samtidig kontroll over produktet. Ikke slipp håndtakene!

(Fig. 16)

- Bruk aldri produktet over skulderhøyde.

(Fig. 17)

- Ikke bruk produktet i en situasjon der du ikke kan tilkalle hjelp i tilfelle en ulykke.
- Før du flytter produktet, må du slå av motoren og låse sagkjedet med kjedebremsen. Bær produktet med sverdet og sagkjedet rettet bakover. Ved lengre forflyttinger og transport skal en transportbeskyttelse festes til sverdet.
- Når du setter produktet på bakken, må du låse sagkjedet ved å bruke kjedebremsen og sørge for å ha konstant utsyn til produktet. Slå av motoren når du skal forlate produktet, uansett hvor lenge du blir borte.
- Noen ganger kan det sette seg fast fliser i koplingsdekslet, som fører til at sagkjedet blokkeres. Stans alltid motoren før rengjøring.
- Kjøring av en motor i et innestengt eller dårlig ventilert rom kan forårsake dødsfall ved karbonmonoksidforgiftning.

(Fig. 18)

Personlig verneutstyr



ADVARSEL: Les de følgende advarslene før du bruker produktet.

(Fig. 19)

- De fleste motorsagulykker skjer når sagkjedet treffer operatøren. Du må bruke godkjent personlig verneutstyr under bruk. Personlig verneutstyr gir deg ikke full beskyttelse mot personskader, men det reduserer graden av personskade hvis det skjer en ulykke. Snakk med serviceforhandleren din for å få anbefalinger om hvilket utstyr du bør bruke.
- Klærne dine må være tettstittende, men ikke begrense bevegelsene dine. Kontroller regelmessig tilstanden til det personlig verneutstyret.
- Bruk godkjent vernehjelm.
- Bruk godkjent hørselsvern. Langvarig eksponering for støy kan gi varig hørselsskade.
- Bruk vernebriller eller ansiktsvisir for å redusere risikoen for personskade som følge av gjenstander som slynges ut. Produktet kan slynge ut gjenstander

som sagsspon, små trebiter osv. med stor kraft. Dette kan forårsake alvorlig skade, spesielt på øynene.

- Bruk hansker med sagbeskyttelse.
- Bruk bukser med sagbeskyttelse.
- Bruk støvler med sagbeskyttelse, ståltupp og skliskikker såle.
- Ha alltid førstehjelpsutstyr med deg.
- Fare for gnister. Ha brannslukningsutstyr og en spade i nærheten for å kunne hindre skogbrann.

Sikkerhetsutstyr på produktet



ADVARSEL: Les de følgende advarslene før du bruker produktet.

- Ikke bruk produktet dersom sikkerhetsutstyret er defekt.
- Utfør regelmessig kontroll av sikkerhetsutstyret. Se *Vedlikehold av og kontroller av sikkerhetsanordningene på produktet på side 68*.
- Ta kontakt med din Husqvarna-serviceforhandler dersom sikkerhetsutstyret er defekt.

Kjedebremser med kastbeskyttelse

Produktet ditt har en kjedebremser som stopper sagkjedet hvis du får et kast. Kjedebremsen reduserer faren for ulykker, men det er bare du som kan forhindre dem.

Kjedebremsen (A) kobles inn manuelt av deg med venstre hånd eller automatisk av tregheitsfunksjonen. Skyv kastbeskyttelsen (B) forover for å koble inn kjedebremsen manuelt.

(Fig. 20)

Trekk kastbeskyttelsen bakover for å koble ut kjedebremsen.

(Fig. 21)

Gassregulatorspærre

Gassregulatorspærren er konstruert for å hindre at gassregulatoren aktiveres utilsikket. Hvis du griper håndtaket og trykker på gassregulatorspærren (A), frigjøres gassregulatoren (B). Når du slipper håndtaket, går gassregulatoren og gassregulatorspærren tilbake til utgangsposisjonene. Denne funksjonen låser gassregulatoren ved tomgang.

(Fig. 22)

Kjedefanger

Kjedefangeren fanger sagkjedet hvis det ryker eller går ut av tennene. Riktig sagkjedestrømning og korrekt gjennomført vedlikehold på kjedet og sverdet, reduserer risikoen for ulykker.

(Fig. 23)

Høyrehåndsvem

Høyrehåndsvernet er en beskyttelse for hånden på det bakre håndtaket. Høyrehåndsvernet gir deg beskyttelse hvis sagkjedet ryker eller hopper av. Høyrehåndsvernet gir deg også beskyttelse mot grener eller kvister.

(Fig. 24)

Avvibreringssystem

Avvibreringssystemet reduserer vibrasjonene i håndtakene. Avvibreringsenhetene fungerer som et skille mellom produktkroppen og håndtaket.

Se *Produktoversikt på side 56* for informasjon om hvor avvibreringssystemet er på produktet ditt.

Start/stopp-bryter

Bruk start/stopp-bryteren til å stoppe motoren.

(Fig. 25)



ADVARSEL: Start/stopp-bryteren går automatisk tilbake til startstillingen. For å hindre utilsikket start må du fjerne tennpluggkappen fra tennpluggen når du monterer eller utfører vedlikehold på produktet.

(Fig. 26)

Lyddemper



ADVARSEL: Lyddemperen blir svært varm under/etter bruk, og også på tomgang. Det kan oppstå brann, spesielt når du bruker produktet i nærheten av brennbare materialer og/eller gasser.



ADVARSEL: Ikke bruk et produkt uten eller med defekt lyddemper. En defekt lyddemper kan øke støynivået og faren for brann. Ha brannslukningsutstyr i nærheten. Ikke bruk et produkt uten, eller med et ødelagt, gnistfangernetts hvis du må ha et gnistfangernetts i ditt område.

Lyddemperen begrenser støynivået og sender avgassene bort fra brukeren. I områder med varmt og tørt vær kan faren for brann være stor. Følg lokale forskrifter og vedlikeholdsinstruksjoner.

(Fig. 27)

Drivstoffsikkerhet



ADVARSEL: Les de følgende advarslene før du bruker produktet.

- Sørg for god ventilasjon ved tanking eller blanding av drivstoff (bensin og totaktolje).
- Bensin og bensindamp er svært brannfarlig og kan gi alvorlige personskader ved innånding eller hudkontakt. Vær derfor forsiktig ved håndtering av bensin, og sørg for god ventilasjon ved bensinhåndtering.
- Vær forsiktig ved håndtering av brennstoff og kjedeolje. Husk brann-, eksplosjons- og innåndingsfare.
- Det må ikke røykes og heller ikke plasseres varme gjenstander i nærheten av brennstoffet.
- Stans motoren og la den avkjøles noen minutter før brennstoff fylles på.
- Åpne tanklokket sakte ved påfylling av brennstoff slik at et eventuelt overtrykk forsvinner sakte.
- Trekk tanklokket godt til etter bruk.
- Fyll aldri brennstoff på maskinen når motoren er i drift.
- Flytt alltid produktet minst 3 m bort fra drivstoffkilden og påfyllingsstedet før du starter produktet.

(Fig. 28)

Etter fylling er det noen situasjoner der du aldri må starte produktet:

- Hvis du har sølt drivstoff eller kjedeolje på produktet. Tørk av maskinen og la bensinrestene fordampe.
- Hvis du har sølt drivstoff på deg selv eller klærne dine. Skift klær, og vask de kroppsdelenene som har vært i kontakt med brennstoff. Bruk såpe og vann.
- Hvis produktet lekker drivstoff. Se regelmessig etter lekkasjer fra tanken, tanklokket og drivstoffledningene.

Sikkerhetsinstruksjoner for vedlikehold



ADVARSEL: Les de følgende advarslene før du utfører vedlikehold på produktet.

- Utfør bare vedlikehold og service oppgitt i denne bruksanvisningen. La profesjonelt servicepersonell gjøre alt annet av service og reparasjoner.
- Gjennomfør regelmessig sikkerhetskontrollene og vedlikeholds- og serviceinstruksjonene oppgitt i

denne bruksanvisningen. Regelmessig vedlikehold øker levetiden til produktet og reduserer risikoen for ulykker. Se *Innledning på side 60* for instruksjoner.

- Hvis sikkerhetskontrollene i denne brukerhåndboken ikke blir godkjent etter at du har utført vedlikehold, kan du snakke med serviceforhandleren din. Vi garanterer at fagmessig reparasjon og service er tilgjengelig for produktet.

Sikkerhetsinstruksjoner for skjæreutstyr



ADVARSEL: Les de følgende advarselinstruksjonene før du bruker produktet.

- Bruk bare godkjente sverd/sagkjede-kombinasjoner og fileutstyr. Se *Tilbehør på side 76* for instruksjoner.
- Bruk vernehansker når du bruker eller utfører vedlikehold på sagkjedet. Et sagkjede som ikke beveger seg kan også forårsake skader.
- Hold skjærtennene riktig filt. Følg instruksjonene, og bruk anbefalt filmal. Et sagkjede som er skadet eller feilslipt, øker risikoen for ulykker.

(Fig. 29)

- Oppretthold riktig dybdemålerinnstilling. Følg instruksjonene våre, og bruk anbefalt dybdemålerinnstilling. For stor dybdemålerinnstilling øker risikoen for kast.

(Fig. 30)

- Kontroller at sagkjedet har riktig stramming. Hvis sagkjedet ikke ligger stramt mot sverdet, kan det løse. Feil kjedestrømning fører til økt slitasje på sverdet, sagkjedet og kjededrivhjulet. Se *Justere strammingen av sagkjedet på side 72*.

(Fig. 31)

- Utfør regelmessig vedlikehold på skjæreutstyret, og hold det riktig smurt. Hvis sagkjedet ikke er riktig smurt, øker risikoen for slitasje på sverdet, sagkjedet og kjededrivhjulet.

(Fig. 32)

Montering

Innledning



ADVARSEL: Les og forstå kapittelet om sikkerhet før du monterer produktet.

Slik monterer du sverdet og sagkjedet

1. Beveg kastbeskyttelsen bakover for å koble ut kjedebremsen.

2. Fjern sverdmutteren og koplingsdekselet. (Fig. 33)

Merk: Hvis koplingsdekselet er vanskelig å fjerne, trekker du til sverdmutteren, aktiverer kjedebremsen og løsner på nytt. Du hører et klikk hvis det løsnes på riktig måte.

3. Monter sverdet på sverdboltene. Flytt sverdet til den bakerste stillingen.

4. Monter sagkjedet rundt drivhullet på riktig måte, og sett det i sverdsporet.



ADVARSEL: Bruk alltid vernehansker når du monterer sagkjedet.

5. Sørg for at kantene på kapperne vender forover på toppkanten av sverdet. (Fig. 34)

6. Jevnstill hullet i sverdet med kjedestilleringsbolten, og monter kopplingsdekslet.
7. Trekk til sverdmutteren med fingrene.
8. Stram sagkjedet. Se *Justere strammingen av sagkjedet på side 72* for instruksjoner.
9. Trekk til sverdmutteren.

Drift

Innledning



ADVARSEL: Les og forstå kapittelet om sikkerhet før du bruker produktet.

Slik utfører du en funksjonskontroll før du bruker produktet

1. Kontroller at kjedebremsen fungerer som den skal, og at den ikke er skadet.
2. Kontroller at høyrehåndsvernet ikke er skadet.
3. Kontroller at gassregulatorspærren fungerer som den skal, og at den ikke er skadet.
4. Kontroller at start/stopp-bryteren fungerer på riktig måte, og at den ikke er skadet.
5. Forsikre deg om at det ikke er olje på håndtakene.
6. Kontroller at avvibreringssystemet fungerer som det skal, og at det ikke er skadet.
7. Kontroller at lydempere fungerer som den skal, og at den ikke er skadet.
8. Påse at alle delene av produktet er festet riktig, og at det ikke finnes manglende eller skadede deler.
9. Påse at kjedefangeren er festet riktig.
10. Kontroller sagkjedestrømmingen. (Fig. 35)

Drivstoff

Dette produktet har en totaktsmotor.



OBS: Feil type drivstoff kan føre til skader på motoren. Bruk en blanding av bensin og totaktsolje.

Forhåndsblandet drivstoff

- Bruk Husqvarna forhåndsblandet alkylatdrivstoff for å få best mulig ytelse og forlengelse av motorens levetid. Drivstoffet inneholder færre skadelige stoffer sammenlignet med vanlig drivstoff, noe som reduserer skadelige avgasser. Mengden rester etter forbrenning er lavere med dette drivstoffet, noe som holder motoren ren.

Slik blander du drivstoff

Bensin

- Bruk kvalitetsbensin av blyfri type med maksimalt 10 prosent etanolinnhold.



OBS: Ikke bruk bensin med et oktantal som er mindre enn 90 RON/ 87 AKI. Bruk av lavere oktantal kan føre til motorbanking, noe som forårsaker motorskader.

Totaktsolje

- For å få best mulig resultat og ytelse bør du bruke Husqvarna-totaktsolje.
- Hvis det ikke er mulig å få tak i Husqvarna-totaktsolje, kan du bruke en totaktsolje av høy kvalitet for luftkjølte motorer. Snakk med serviceforhandleren din for å velge riktig olje.



OBS: Bruk ikke totaktsolje beregnet på vannkjølte påhengsmotorer, såkalt outboardoil. Ikke bruk olje for firetaktsmotorer.

Blande bensin og totaktsolje

Bensin, liter	Totaktsolje, liter
	2 % (50:1)
5	0,10
10	0,20
15	0,30
20	0,40



OBS: Små feil kan påvirke blandingsforholdet drastisk når du blander små mengder drivstoff. Mål oljemengden som skal blandes, svært nøyaktig for å sikre at du får riktig blandingsforhold.

(Fig. 36)

1. Fyll halve drivstoffmengden i en ren beholder for drivstoff.
2. Tilsett all oljen.
3. Rist drivstoffblandingen.
4. Fyll resten av bensinen på beholderen.
5. Rist drivstoffblandingen forsiktig.



OBS: Ikke bland drivstoff for mer enn én måned om gangen.

Slik fyller du drivstofftanken



ADVARSEL: Utfør følgende prosedyren for din egen sikkerhet.

1. Stopp motoren, og la motoren bli avkjølt.
2. Tørk rent rundt drivstofflokket. (Fig. 37)
3. Rist beholderen, og forsikre deg om at drivstoffet er helt blandet.
4. Åpne drivstofflokket sakte for å slippe ut trykket.
5. Fyll drivstofftanken.



OBS: Kontroller at det ikke er for mye drivstoff i drivstofftanken. Drivstoffet utvides når det blir varmt.

6. Trekk forsiktig til drivstofflokket.
7. Rengjør drivstoffsøl på og rundt produktet.
8. Flytt produktet minst tre meter bort fra drivstoffkilden og stedet der du fylte drivstoff, før du starter motoren.

Merk: Hvis du vil finne ut hvor drivstofftanken er på produktet, kan du se *Produktoversikt på side 56*.

Gjøre en innkjøringskontroll

- I løpet av de første ti driftstimene må du ikke gi full gass uten belastning over lengre perioder.

Bruke riktig kjedeolje



ADVARSEL: Ikke bruk spillolje. Spillolje kan forårsake skade på deg og miljøet. Spillolje fører også til skade på oljepumpen, sverdet og sagkjedet.



ADVARSEL: Sagkjedet kan bremse uten tilstrekkelig smøring av skjæreutstyret. Risiko for alvorlig personskade eller dødsfall for brukeren.



ADVARSEL: Dette produktet har en funksjon som gjør at drivstoffet tar slutt før kjedeoljen. Bruk riktig kjedeolje for at denne funksjonen skal fungere som den skal. Snakk med serviceforhandleren din når du skal velge kjedeolje.

- Bruk Husqvarna-kjedeolje for å få lengst mulig levetid og hindre negative virkninger på miljøet. Hvis Husqvarna-kjedeolje ikke er tilgjengelig, anbefaler vi at du bruker en standard kjedeolje.
- Bruk en kjedeolje som fester seg godt til sagkjedet.
- Bruk en kjedeolje med riktig viskositet i forhold til lufttemperaturen.



OBS: Hvis oljen er for tynn, vil den ta slutt før drivstoffet. I temperaturer under 0 °C / 32 °F blir noen kjedeoljer for tykke, noe som kan føre til skader på deler av oljepumpen.

- Bruk det anbefalte skjæreutstyret. Se *Tilbehør på side 76*.
- Ta av lokket til kjedeoljetanken.
- Fyll kjedeoljetanken med kjedeolje.
- Fest lokket forsiktig.

(Fig. 38)

Merk: Hvis du vil finne ut hvor kjedeoljetanken er på produktet, kan du se *Produktoversikt på side 56*.

Kastinformasjon



ADVARSEL: Et kast kan føre til alvorlig personskade eller død for brukeren eller andre. For å redusere faren må du vite hva som forårsaket kastet, og hvordan du kan unngå det.

Et kast skjer bare når sverdets kastrisikosone berører en gjenstand. Et kast kan skje plutselig og med stor kraft som kaster produktet mot operatøren.

(Fig. 39)

Kast skjer alltid i skjæreplanet til sverdet. Vanligvis slynges produktet mot operatøren, men kan det også bevegges i en annen retning. Det er hvordan du bruker produktet idet det skjer et kast, som bestemmer bevegelsesretningen.

(Fig. 40)

En mindre sverdspissradius reduserer kraften til kastet.

Bruk et sagkjede med lite kast for å redusere kraften i et kast. Ikke la kastrisikozonen berøre en gjenstand.



ADVARSEL: Ingen sagkjeder hindrer kast helt. Følg alltid instruksjonene.

Vanlige spørsmål om kast

• Vil hånden min alltid aktivere kjedebremsen under et kast?

Nei. Du må bruke litt kraft til å skyve kastbeskyttelsen forover. Hvis du ikke bruker den nødvendige kraften, blir ikke kjedebremsen koblet inn. Du må også holde håndtakene på produktet støtt med begge hender mens du arbeider. Hvis et kast oppstår, vil kjedebremsen kanskje ikke stoppe sagkjedet før det treffer deg. Det er også noen stillinger der hånden din ikke kan berøre kastbeskyttelsen for å koble inn kjedebremsen.

• Vil tregheitsfunksjonen alltid aktivere kjedebremsen under et kast?

Nei. For det første må kjedebremsen fungere som den skal. Se *Kontrollere kjedebremsen på side 68* for instruksjoner om hvordan du utfører en kontroll av kjedebremsen. Vi anbefaler at du alltid gjør dette før du begynner å bruke produktet. For det andre må kraften i kastet være kraftig nok til å aktivere kjedebremsen. Hvis kjedebremsen er for følsom, kan den gripe inn ved hard drift.

• Vil kjedebremsen alltid beskytte meg mot skader under et kast?

Nei. Kjedebremsen må fungere på riktig måte for å gi beskyttelse. Kjedebremsen må også kobles inn under et kast for å stoppe sagkjedet. Hvis du er nær sverdet, vil kjedebremsen kanskje ikke rekke å stoppe sagkjedet før det treffer deg.



ADVARSEL: Bare du og riktig arbeidsteknikk kan hindre kast.

Starte produktet

Slik forbereder du start med en kald motor



ADVARSEL: Kjedebremsen skal alltid være koblet inn når motorsagen startes, for å minske faren for skader.

1. Flytt kastbeskyttelsen forover for å koble inn kjedebremsen. (Fig. 41)
2. Dra start/stopp-bryteren (A) ut og opp for å sette den i choke-stilling.
3. Trykk på pumpen (B) omtrent seks ganger til drivstoffet begynner å fylle blæren. Det er ikke nødvendig å fylle blæren helt. (Fig. 42)
4. Fortsett til *Starte produktet på side 63* for flere instruksjoner.

Slik forbereder du start med en varm motor



ADVARSEL: Kjedebremsen skal alltid være koblet inn når motorsagen startes, for å minske faren for skader.

1. Flytt kastbeskyttelsen forover for å koble inn kjedebremsen. (Fig. 41)
2. Dra start/stopp-bryteren (A) ut og opp for å sette den i choke-stilling.
3. Trykk på pumpen (B) omtrent seks ganger til drivstoffet begynner å fylle blæren. Det er ikke nødvendig å fylle blæren helt. (Fig. 43)
4. Trykk på start/stopp-bryteren (C).
5. Fortsett til *Starte produktet på side 63* for flere instruksjoner.

Starte produktet



ADVARSEL: Du må holde føttene dine i en stabil stilling når du starter produktet.



ADVARSEL: Hvis sagkjedet roterer på tomgang, må du snakke med serviceforhandleren din og ikke bruke produktet.

1. Sett produktet på bakken.
2. Plasser venstrehånden din på det fremre håndtaket.
3. Sett høyre fot i fotgrepet på det bakre håndtaket.
4. Trekk starthåndtaket sakte med høyre hånd til du føler motstand.



ADVARSEL: Surr aldri startsnoren rundt hånden.

5. Trekk raskt i startsnoren med kraft. (Fig. 44)



OBS: Ikke trekk startsnoren helt ut, og ikke slipp håndtaket på startsnoren. Dette kan skade produktet.

- a) Hvis du starter produktet med kald motor, må du trekke i håndtaket på startsnoren til motoren starter.

Merk: Du hører at motoren starter ved at den avgir en «puff»-lyd.

- b) Koble ut choken.
6. Trekk i startsnorhåndtaket til motoren starter.
 7. Koble gassregulatorspærren raskt ut for å sette produktet på tomgangsturtall. (Fig. 45)
 8. Beveg kastbeskyttelsen bakover for å koble ut kjedebremsen. (Fig. 46)
 9. Bruke produktet.

Slik stopper du produktet

1. Trykk start/stopp-bryteren ned for å stoppe motoren. (Fig. 25)

Trekk- og skyvetak

Du kan sage gjennom tre med produktet i to forskjellige posisjoner.

- Å kappe i trekkebevegelsen betyr at du kapper med bunnen av sverdet. Sagkjedet trekker seg gjennom treet når du kapper. I denne stillingen har du bedre kontroll over produktet og posisjonen til kastrisikozonen.

(Fig. 47)

- Å kappe i skyvebevegelsen betyr at du kapper med toppen av sverdet. Sagkjedet skyver produktet mot operatøren.

(Fig. 48)



ADVARSEL: Hvis sagkjedet setter seg fast i stammen, kan produktet bli skjøvet mot deg. Hold produktet i et fast grep, og kontroller at kastrisikozonen til sverdet ikke berører treet og fører til et kast.

(Fig. 49)

Slik brukes kappeteknikken



ADVARSEL: Bruk full gass når du kapper, og reduser turtallet til tomgang etter hvert kutt.



OBS: Det kan oppstå motorskade hvis motoren går for lenge med full gass uten belastning.

1. Legg stammen på en sagkrakk. (Fig. 50)



ADVARSEL: Ikke kapp stammer i en stabel. Det øker risikoen for kast og kan føre til alvorlig personskade eller død.

2. Fjern de kappede stykkene fra arbeidsområdet.



ADVARSEL: Avkappede trebiter i kappeområdet øker risikoen for kast og at du mister balansen.

Slik bruker du barkstøtten

1. Trykk barkstøtten inn i stammen på treet.
2. Gi full gass og dreii produktet. Hold barkstøtten mot stammen. Denne fremgangsmåten gjør det enklere å bruke kraften som trengs for å skjære gjennom stammen. (Fig. 51)

Slik kapper du en stamme på bakken

1. Kapp gjennom stammen i trekkebevegelsen. Hold full gass, men vær forberedt på plutselige uhell. (Fig. 52)



ADVARSEL: Pass på at sagkjedet ikke berører bakken når du fullfører sagsnittet.

2. Kapp omtrent $\frac{2}{3}$ gjennom stammen, og stopp. Roter stammen, og kapp fra motsatt side. (Fig. 53)

Kappe en stamme med støtte i den ene enden



ADVARSEL: Pass på at stammen ikke splittes under kappingen. Følg instruksjonene nedenfor.

(Fig. 54)

1. Kapp ca. $\frac{1}{3}$ gjennom stammen i skyvebevegelsen.
2. Kapp ferdig gjennom stammen i trekkebevegelsen. (Fig. 55)

Kappe en stamme med støtte i begge ender



ADVARSEL: Pass på at sagkjedet ikke blir sittende fast i stammen under kappingen. Følg instruksjonene nedenfor.

(Fig. 56)

1. Kapp ca. $\frac{1}{3}$ gjennom stammen i trekkebevegelsen.
2. Kapp gjennom resten av stammen i skyvebevegelsen for å fullføre kappingen. (Fig. 57)



ADVARSEL: Stopp motoren hvis sagkjedet setter seg fast i stammen. Bruk en hevarm til å åpne sagsnittet og frigjøre produktet. Ikke prøv å rykke løs produktet for hånd. Dette kan føre til personskade når produktet plutselig løsner.

Slik bruker du kvistingsteknikken

Merk: For tykke grener må du bruke kappeteknikken. Se *Slik brukes kappeteknikken på side 64*.



ADVARSEL: Ulykkesrisikoen er svært stor når du bruker kvistingsteknikken. Se *Kastinformasjon på side 62* for instruksjoner om hvordan du unngår kast.



ADVARSEL: Kapp kvistene én etter én. Vær forsiktig når du fjerner små kvister, og ikke kapp buskas eller mange små kvister samtidig. Små kvister kan sette seg

fast i sagkjedet og hindre sikker bruk av produktet.

Merk: Kapp kvister bit for bit om nødvendig. (Fig. 58)

1. Fjern kvistene på høyre side av stammen.
 - a) Hold sverdet på høyre side av stammen, og hold hoveddelen av produktet mot stammen.
 - b) Velg riktig kappeteknikk for spenningen til grenen. (Fig. 59)



ADVARSEL: Hvis du ikke er sikker på om hvordan du skal kappe grenen, bør du snakke med en profesjonell motorsagbruker før du fortsetter.

2. Fjern kvister på toppen av stammen.
 - a) Hold produktet på stammen, og la sverdet bevege seg langs stammen.
 - b) Kapp i skyvebevegelsen. (Fig. 60)
3. Fjern kvistene på venstre side av stammen.
 - a) Velg riktig kappeteknikk for spenningen til grenen. (Fig. 61)



ADVARSEL: Hvis du ikke er sikker på om hvordan du skal kappe grenen, bør du snakke med en profesjonell motorsagbruker før du fortsetter.

Se *Slik kapper du trær og greiner som står i spenn på side 66* for instruksjoner om hvordan du kapper greiner som står i spenn.

Slik bruker du trefellingsteknikken



ADVARSEL: Du trenger erfaring for å felle et tre. Om mulig bør du delta i et opplæringskurs for bruk av motorsag. Snakk med en erfaren bruker for å få mer kunnskap.

Slik holder du sikker avstand

1. Kontroller at personer rundt deg holder en sikkerhetsavstand på minst 2 1/2 ganger treet's lengde. (Fig. 62)
2. Forsikre deg om at ingen befinner seg i risikoområdet før eller under felling. (Fig. 63)

Slik beregner du fallretningen

1. Undersøk i hvilken retning det er nødvendig at treet skal falle. Målet er å felle det til en posisjon der du enkelt kan kviste og kappe opp stammen. Det er også viktig at du står støtt og kan forflytte deg på en sikker måte.



ADVARSEL: Hvis det er farlig eller ikke er mulig å felle treet i sin naturlige fallretning, må treet felles i en annen retning.

2. Undersøk den naturlige fallretningen til treet. Undersøk for eksempel vinkelen og bøyn til treet, vindretningen, plasseringen til greinene og vekten av snø.
3. Undersøk om det finnes hindringer i nærheten, for eksempel andre trær, kraftledninger, veier og/eller bygninger.
4. Se etter tegn på skader og råte i stammen.



ADVARSEL: Råte i stammen kan medføre risiko for at treet faller før du har fullført kappingen.

5. Kontroller at treet ikke har skadde eller døde greiner som kan brette og treffe deg under felling.
6. Ikke la treet falle på et annet, stående tre. Det er farlig å fjerne et tre som har satt seg fast. Se *Frigjøre et fastsatt tre på side 66*. (Fig. 64)



ADVARSEL: I kritiske fellingsoperasjoner må du ta av deg hørselsvernet umiddelbart etter at sagingen er fullført. Det er viktig at du hører lyder og varselsignaler.

Slik rydder du stammen og forbereder tilbaketrekingsruten din

Kapp av alle grener fra skulderhøyde og nedover.

1. Kapp i trekkebevegelsen fra toppen og nedover. Kontroller at treet er mellom deg og produktet. (Fig. 65)
2. Fjern underskog fra arbeidsområdet rundt treet. Fjern alt avkappet materiale fra arbeidsområdet.
3. Utfør en kontroll av området med hensyn til hindringer som steiner, greiner og hull. Du må ha en tydelig tilbaketrekingsrute når treet begynner å falle. Tilbaketrekingsruten må ha en vinkel på ca. 135 grader i forhold til fallretningen.

1. Faresonen
2. Tilbaketrekingsruten
3. Fallretningen

(Fig. 66)

Felle et tre

Husqvarna anbefaler at du lager styreskår og deretter bruker sikkerhetshjørnemetoden når du feller et tre. Sikkerhetshjørnemetoden gjør det enklere å lage en korrekt brytekant og kontrollere fallretningen.



ADVARSEL: Ikke fell trær med en diameter som er mer enn to ganger større enn sverdlengden. For å gjøre dette må du ha spesiell opplæring.

Brytekant

Det viktigste under en trefelling er å lage en korrekt brytekant. Med en korrekt brytekant kan du styre fallretningen og sørge for en trygg felling.

Tykkelsen på brytekanten må være lik hele veien og være på minst 10 % av treets diameter.



ADVARSEL: Hvis brytekanten er feil eller for tynn, har du ingen kontroll over fallretningen.

(Fig. 67)

Slik lager du styreskårene

1. Styreskårene skal være 1/4 av diameteren til treet. Lag en vinkel på 45–70 grader mellom det øvre styreskåret og det nedre styreskåret. (Fig. 68)
 - a) Lag det øvre styreskåret. Rett inn fallretningsmerket (1) på produktet etter fallretningen til treet (2). Stå bak produktet med treet på din venstre side. Sag med en trekkebevegelse.
 - b) Lag det nedre styreskåret. Sørg for at enden av den nedre styreskåret er i samme punkt som enden av det øvre styreskåret. (Fig. 69)
2. Kontroller at det nedre styreskåret er vannrett og i 90-graders vinkel i forhold til treets fallretning.

Bruke sikkerhetshjørnemetoden

Hovedskåret må lages litt over styreskåret.

(Fig. 70)



ADVARSEL: Vær forsiktig når du skjærer med sverdspissen. Begynn å skjære med den nedre delen av sverdspissen for å lage et innsnitt i stammen.

(Fig. 71)

1. Hvis den effektive skjærelengden er lengre enn treets diameter, utfører du følgende trinn (a–d).
 - a) Lag et innsnitt rett inn i stammen for å fullføre bredden av brytekanten. (Fig. 72)
 - b) Skjær i trekkebevegelsen til 1/3 av stammen står igjen.
 - c) Trekk sverdet 5–10 cm / 2–4 tommer bakover.
 - d) Skjær gjennom resten av stammen for å lage et sikkerhetshjørne som er 5–10 cm / 2–4 tommer bredt. (Fig. 73)

2. Hvis den effektive skjærelengden er kortere enn treets diameter, utfører du følgende trinn (a–d).
 - a) Gjør et innsnitt rett inn i stammen. Innsnittet skal være på 3/5 av treets diameter.
 - b) Skjær i trekkebevegelsen gjennom resten av stammen. (Fig. 74)
 - c) Skjær rett inn i stammen fra den andre siden av treet for å fullføre brytekanten.
 - d) Lag ferdig sikkerhetshjørnet ved å skjære i skyvebevegelsen til bare 1/3 av stammen er igjen. (Fig. 75)
3. Slå en kile inn i sagsnittet fra baksiden. (Fig. 76)
4. Skjær vekk hjørnet slik at treet faller.

Merk: Hvis treet ikke faller, slår du på kilen til treet faller.

5. Når treet begynner å falle, bruker du tilbaketrekkingsruten for å komme deg bort fra treet. Gå minst 5 m (15 fot) unna treet.

Frigjøre et fastsatt tre



ADVARSEL: Det er svært farlig å fjerne et tre som sitter fast, og det innebærer en høy ulykkesrisiko. Hold deg utenfor risikoområdet, og ikke prøv å felle et tre som har satt seg fast.

(Fig. 77)

Den sikreste fremgangsmåten er å bruke én av følgende vinsjer:

- Traktormonter

(Fig. 78)

- Bærbar

(Fig. 79)

Slik kapper du trær og greiner som står i spenn

1. Finn ut hvilken side av treet eller greinen som står i spenn.
2. Finn ut hvor det maksimale spenningspunktet er. (Fig. 80)
3. Finn ut hva som er den sikreste fremgangsmåten for å fjerne spenningen.

Merk: I noen situasjoner er den eneste sikre fremgangsmåten å bruke en vinsj, ikke produktet.

4. Hold en posisjon der treet eller greinen ikke kan treffe deg når spenningen blir fjernet. (Fig. 81)
5. Lag ett eller flere kutt av den nødvendige dybden for å fjerne spenningen. Kutt i eller nær det maksimale spenningspunktet. Sørg for at treet eller greinen brekker i det maksimale spenningspunktet. (Fig. 82)



ADVARSEL: Sag aldri rett gjennom et tre eller en grein som står i spenn.



ADVARSEL: Vær svært forsiktig når du kapper et tre som står i spenn. Det er fare for at treet beveger seg raskt før eller etter kappingen. Det kan skje alvorlige personskader hvis du er i feil posisjon, eller hvis du kapper feil.

6. Hvis du må sage gjennom treet/greinen, lager du 2 til 3 kutt, 1 tomme fra hverandre og med en dybde på 2 tommer. (Fig. 83)
7. Fortsett å sage dypere inn i treet, til treet/greinen bøyer seg, og spenningen blir frigjort. (Fig. 84)
8. Kapp treet/greinen fra motsatt side av bøyen etter at spenningen er fjernet.

Bruk av produktet i kaldt vær



OBS: Snø og kaldt vær kan føre til problemer med driften. Fare for lav motortemperatur eller is på luftfilteret og forgasseren.

1. Kle en del av luftinntaket på starteren. Dette øker motortemperaturen.
2. Det finnes et spesielt vinterdeksel for temperaturer under -5°C / 23°F eller under snøforhold. Monter vinterdekselet på startmotorhuset. Vinterdekselet reduserer tilførselen av kald luft og holder snø unna forgasserområdet. (Fig. 85)



OBS: Ta av vinterdekselet hvis temperaturen stiger over -5°C / 23°F . Hvis du ikke tar det av, kan det oppstå for høy motortemperatur og skade på motoren.

Vedlikehold

Innledning



ADVARSEL: Les og forstå kapittelet om sikkerhet før du utfører vedlikehold på produktet.

Vedlikeholdsskjema

Daglig vedlikehold	Ukentlig ettersyn	Månedlig ettersyn
Rengjør de utvendige delene av produktet, og forsikre deg om at det ikke er noe olje på håndtakene.	Rengjør kjølesystemet. Se <i>Slik rengjør du kjølesystemet på side 73.</i>	Utfør en kontroll av bremsebåndet. Se <i>Utføre en kontroll av bremsebåndet på side 68.</i>
Kontroller gassregulatorsperran og gassregulatoren. Se <i>Kontrollere gassregulatorsperran og gassregulatoren på side 69.</i>	Kontroller starteren, startsnoren og returfjæren.	Kontroller koplingscenteret, koplingstrømmelen og koplingsfjæren.
Forsikre deg om at det ikke er noen skader på avvibringsenhetene.	Smør nålelageret. Se <i>Slik smører du nålelageret på side 72.</i>	Rengjør tennpluggen. Se <i>Kontrollere tennpluggen på side 70.</i>
Rengjør og kontroller kjedebremsen. Se <i>Kontrollere kjedebremsen på side 68</i> <i>Kontrollere kastbeskyttelsen og aktiveringen av kjedebremsen på side 68.</i>	Fjern grader fra sverdkantene. Se <i>Slik kontrollerer du sverdet på side 72.</i>	Rengjør de utvendige delene av forgasseren.
Kontroller kjedefangeren. Se <i>Kontrollere kjedefangeren på side 69.</i>	Rengjør eller skift lydtemperens gnistfangemett.	Kontroller drivstoffilteret og drivstoffslangen. Skift om nødvendig.

Daglig vedlikehold	Ukentlig ettersyn	Månedlig ettersyn
Snu sverdet, kontroller smørehullet, og rengjør sporet i sverdet. Se <i>Slik kontrollerer du sverdet på side 72.</i>	Rengjør forgasserområdet.	Kontroller alle kabler og forbindelser.
Kontroller at sverdet og sagkjedet får nok olje.	Rengjør eller skift luftfilteret. Se <i>Slik rengjør du luftfilteret på side 70.</i>	Tøm drivstofftanken.
Kontroller sagkjedet. Se <i>Slik kontrollerer du skjæreutstyret på side 72.</i>	Rengjør mellom sylindreflensene.	Tøm drivstofftanken.
Fil sagkjedet og kontroller strammingen av det. Se <i>Slipe kjedet på side 70.</i>		
Kontroller kjededrivhjulet. Se <i>Kontrollere spur-drivhjulet på side 72.</i>		
Rengjør luftinntaket på starteren.		
Kontroller at skruer og mutre er trukket til.		
Kontroller stoppbryteren. Se <i>Kontrollere start/stopp-bryteren på side 69.</i>		
Kontroller at det ikke er noen drivstofflekkasje fra motoren, tanken eller drivstoffledningene.		
Kontroller at sagkjedet ikke roterer når motoren går på tomgang.		
Forsikre deg om at det ikke er noen skader på høyrehåndsvernet.		
Kontroller at lyddempere er riktig festet, ikke er skadet og at ingen deler av den mangler.		

Vedlikehold av og kontroller av sikkerhetsanordningene på produktet

Utføre en kontroll av bremsebåndet

1. Bruk en børste til å fjerne spon, kvae og smuss fra kjedebremsen og koplingsstremmelen. Tilsussing og slitasje forverrer bremsefunksjonen. (Fig. 86)
2. Utfør en kontroll av bremsebåndet. Bremsebåndet må være minst 0,6 mm tykt på det tynneste punktet.

Kontrollere kastbeskyttelsen og aktiveringen av kjedebremsen

1. Kontroller at kastbeskyttelsen ikke er skadet og at den ikke har noen defekter, f.eks. sprekker.
2. Kontroller at kastbeskyttelsen kan beveges fritt, og at den er festet sikkert til koplingsdekselet. (Fig. 87)
3. Hold produktet med begge hender over en stubbe eller en annen stabil overflate.



ADVARSEL: Motoren må være avslått.

4. Slipp det fremre håndtaket, og la sverdspissen falle mot stubben. (Fig. 88)
5. Kontroller at kjedebremsen kobles inn idet sverdspissen treffer stubben.

Kontrollere kjedebremsen

1. Start produktet. Se *Starte produktet på side 63* for instruksjoner.



ADVARSEL: Sørg for at sagbladet ikke berører bakken eller andre gjenstander.

2. Hold produktet i et fast grep.
3. Gi full gass og vipp venstre håndledd forover mot kastbeskyttelsen for å koble inn kjedebremsen. Sagkjedet skal stoppe umiddelbart. (Fig. 89)



ADVARSEL: Ikke slipp det fremste håndtaket.

Kontrollere gassregulatorsperren og gassregulatoren

1. Kontroller at gassregulatoren og gassregulatorsperren kan bevege seg fritt, og at returfjæren fungerer som den skal. (Fig. 90)
2. Trykk på kraftutløserperren, og kontroller at den går tilbake til utgangsstillingen når du slipper den. (Fig. 91)
3. Kontroller at gassregulatoren er låst i tomgangsstillingen når gassregulatorsperren slippes. (Fig. 92)
4. Start produktet og gi full gass.
5. Slipp kraftutløseren, og forsikre deg om at sagkjedet stopper og forblir i ro.



ADVARSEL: Hvis sagkjedet roterer når gassregulatoren er i tomgangsstillingen, må du snakke med serviceforhandleren din.

Kontrollere kjedefangeren

1. Forsikre deg om at det ikke er noen skader på kjedefangeren.
2. Kontroller at kjedefangeren er stabil og festet til produktkroppen. (Fig. 23)

Utføre en kontroll av høyrehåndsvernet

- Kontroller at høyrehåndsvernet ikke er skadet og at det ikke har noen defekter, f.eks. sprekker. (Fig. 24)

Slik kontrollerer du avvibringssystemet

1. Forsikre deg om at det ikke er noen sprekker eller misdannelser på avvibringsenhetene.
2. Kontroller at avvibringsenhetene er festet riktig til motorenheten og håndtakenheten.

Se *Produktoversikt på side 56* for informasjon om hvor avvibringssystemet er på produktet ditt.

Kontrollere start/stopp-bryteren

1. Start motoren.
2. Trykk start/stopp-bryteren ned til STOP-posisjonen. Motoren må stoppe. (Fig. 25)

Slik kontrollerer du lyddemperen



ADVARSEL: Bruk aldri et produkt som har en defekt lyddemper eller en lyddemper som er i dårlig stand.



ADVARSEL: Ikke bruk et produkt hvis gnistfangernettet på lyddemperen mangler eller er defekt.

1. Undersøk lyddemperen for skader og defekter.
2. Kontroller at lyddemperen er koblet til produktet på riktig måte. (Fig. 93)
3. Hvis produktet ditt har et spesielt gnistfangernet, må du rengjøre gnistfangernet ukentlig. (Fig. 94)
4. Bytt ut et skadet gnistfangernet.



OBS: Hvis gnistfangernet tilstoppes, blir produktet overopphetet, noe som vil føre til skader på sylinderen og stampelet.

Justere tomgangsskruen (T)

Den grunnleggende forgasserjusteringen blir gjort på fabrikken. Du kan justere tomgangsturtallet, men for flere justeringer må du kontakte serviceforhandleren.

Juster tomgangsturtallet for å gi komponentene i motoren tilstrekkelig smøring under innkjøring. Juster tomgangsturtallet til anbefalt nivå. Se *Tekniske data på side 74*.



OBS: Hvis sagkjedet roterer på tomgang, vri tomgangsskruen mot klokken til kjedet stanser.

1. Start produktet.
2. Vri tomgangsskruen med klokken til sagkjedet begynner å rotere.
3. Vri tomgangsskruen mot klokken til sagkjedet stanser.

Merk: Tomgangsturtallet er riktig justert når motoren går riktig i alle stillinger. Tomgangshastigheten må også være god under den hastigheten der kjedet begynner å rotere.



ADVARSEL: Hvis sagkjedet ikke stopper når du dreier tomgangsskruen, må du kontakte nærmeste serviceverksted. Ikke bruk produktet før det er riktig justert.

Undersøke om forgasseren er riktig justert

- Kontroller at produktet har riktig akselerasjonsevne.
- Kontroller at produktet putrer litt ved full gass.
- Kontroller at sagkjedet ikke roterer på tomgang.
- Hvis produktet ikke er lett å starte eller har lavere akselerasjonsevne, justerer du nålene for lavt og høyt turtall.



OBS: Feiljusteringer kan forårsake skade på motoren.

Slik bytter du ut en ødelagt eller slitt startsnor

1. Løsne skruene i startmotorhuset.
2. Fjern startmotorhuset. (Fig. 95)
3. Trekk ut startsnoren med ca. 30 cm, og sett den inn i hakket på snorhjulet.
4. La snorhjulet rotere sakte bakover for å løsne returfjæren. (Fig. 96)
5. Ta ut midtskruen, medbringerhjulet (A), medbringerfjæren (B) og snorhjulet (C).



ADVARSEL: Vær forsiktig når du bytter returfjær eller startsnor. Returfjæren ligger i spenn når den er viklet opp i startmotorhuset. Hvis du ikke er forsiktig, kan den løses ut og forårsake skader. Bruk vernebriller og vernehansker.

6. Fjern den brukte startsnoren fra håndtaket og snorhjulet.
7. Fest en ny startsnor til snorhjulet. Surr startsnoren ca. tre omdreininger rundt snorhjulet.
8. Koble snorhjulet til returfjæren. Enden av returfjæren må kobles til snorhjulet.
9. Monter medbringerfjæren, medbringerhjulet og midtskruen.
10. Dra startsnoren gjennom hullet i startmotorhuset og starthåndtaket.
11. Knytt deretter en stram knute i enden av startsnoren. (Fig. 97)

Slik strammer du returfjæren

1. Fest startsnoren i hakket i snorhjulet.
2. Vri snorhjulet ca. to omdreininger med klokken.
3. Trekk i startsnorhåndtaket, og dra startsnoren helt ut.
4. Plasser tommelen på snorhjulet.
5. Flytt tommelen, og slipp startsnoren.
6. Sørg for at du kan dreie snorhjulet ½ omdreining når startsnoren er trukket helt ut. (Fig. 98)

Montere startmotorhuset på produktet

1. Trekk ut startsnoren, og sett startmotoren i posisjon mot veivhuset.
2. Slipp startsnoren langsomt, slik at snorhjulet får inngrep med starthakene.
3. Trekk til skruene som holder startmotoren. (Fig. 99)

Slik rengjør du luftfilteret

Fjern skitt og støv fra luftfilteret jevnlig. Dette forhindrer forgasserforstyrrelser, startproblemer, tap av motoreffekt, slitasje på motordelene og større drivstofforbruk enn vanlig.

1. Fjern sylinderdekselet og luftfilteret.
2. Bruk en børste eller rist luftfilteret rent. Bruk vaskemiddel og vann for å rengjøre det helt.

Merk: Et luftfilter som brukes i lang tid, blir aldri helt rent. Skift luftfilteret regelmessig, og skift alltid ut et defekt luftfilter.

3. Fest luftfilteret igjen, og forsikre deg om at det sitter tett mot filterholderen. (Fig. 100)

Merk: På grunn av ulike driftsforhold, vær og årstider kan produktet brukes med forskjellige typer luftfilter. Kontakt serviceforhandleren din for mer informasjon.

Kontrollere tennpluggen



OBS: Bruk anbefalt tennplugg. Se *Tekniske data på side 74*. Feil tennplugg kan føre til skade på produktet.

1. Hvis produktet ikke er lett å starte eller å betjene, eller hvis produktet oppfører seg feil på tomgang, må du se etter uønsket materiale på tennpluggen. Følg disse instruksjonene for å redusere risikoen for uønsket materiale på tennpluggenes elektroder:
 - a) Pass på at tomgangsturtallet er riktig justert.
 - b) Pass på at drivstoffblandingen er riktig.
 - c) Kontroller at luftfilteret er rent.
2. Rengjør tennpluggen hvis den er skitten.
3. Kontroller at elektrodeavstanden er riktig. Se *Tekniske data på side 74*. (Fig. 101)
4. Skift tennpluggen månedlig, eller oftere om nødvendig.

Slipe kjedet

Informasjon om sverdet og sagkjedet



ADVARSEL: Bruk vernehansker når du bruker eller utfører vedlikehold på sagkjedet. Et sagkjede som ikke beveger seg kan også forårsake skader.

Bytt ut slitte eller skadde sverd og sagkjeder med sverd/sagkjede-kombinasjonene som anbefales av Husqvarna. Dette er nødvendig for å bevare sikkerhetsfunksjonene til produktet. Se *Tilbehør på side 76* for å finne en liste over sverd- og kjede-kombinasjoner som vi anbefaler.

- Sverdlengde, tommer/cm. Informasjon om sverdlengden finner man vanligvis på den bakre enden av sverdet.

(Fig. 102)

- Antall tenner i nesehjulet (T).

(Fig. 103)

- Kjededeling, tommer. Avstanden mellom drivlenkene til sagkjedet må stemme med avstanden til tennene på sverdet's nesehjul og drivhjulet.

(Fig. 104)

- Antall drivlenker (stk). Antallet drivlenker avgjøres av sverdtypen.

(Fig. 105)

- Sverdsporbredde, tommer/mm. Sporbredde på sverdet må være den samme som bredden på kjededrivlenken.

(Fig. 106)

- Sagkjedehull og hull for kjedestrammertapp. Sverdet må være rettet inn etter produktet.

(Fig. 107)

- Drivlenkebredde, mm/tommer

(Fig. 108)

Generell informasjon om filing av kapperne

Ikke bruk et sløvt sagkjede. Hvis sagkjedet er sløvt, må du bruke mer kraft på å skyve sverdet gjennom treet. Hvis sagkjedet er svært sløvt, vil det ikke bli noen treflisser, men sagflis/sagmugg.

Et skarpt sagkjede eter seg gjennom treet, og treflisene blir lange og tykke.

Skjærtannen (A) og dybdemåleren (B) utgjør til sammen den kappende delen av sagkjedet, kapperen. Høydeforskjellen mellom de to gir skjæredybden (dybdemålerinnstillingen).

(Fig. 109)

Tenk på følgende når du filer en kapper:

- filingsvinkel

(Fig. 110)

- støtvinkel

(Fig. 111)

- filstilling

(Fig. 112)

- rundfildiameter

(Fig. 113)

Det er ikke enkelt å skjerpe et sagkjede riktig uten det riktige utstyret. Bruk Husqvarna-filmalen. Den hjelper deg med å opprettholde maksimum skjærekapasitet og risikoen for kast på et minimum.



ADVARSEL: Kraften til kastet øker kraftig hvis du ikke følger de følgende instruksjonene om filing.

Merk: Se *Slipe kjedet på side 70* for å finne informasjon om filing av sagkjedet.

Slipe kapperne

1. Bruk en rundfil og en filmal til å file skjæretennene. (Fig. 114)

Merk: Se *Tilbehør på side 76* for informasjon om hvilken fil og filmal Husqvarna anbefaler for sagkjedet ditt.

2. Påfør filmalen på kapperen på riktig måte. Se instruksjonene som fulgte med filmalen.
3. Flytt filen fra innsiden av skjærtennene og utover. Reduser trykket i trekkebevegelsen. (Fig. 115)
4. Fjern materiale fra den ene siden av alle skjærtennene.
5. Snu produktet, og fjern materiale på den andre siden.
6. Kontroller at alle skjærtennene har samme lengde.

Generell informasjon om justering av dybdemålerinnstillingen

Dybdemålerinnstillingen (C) reduseres når du skjerper skjærtannen (A). For å opprettholde maksimal skjærekapasitet må du fjerne filemateriale fra dybdemåleren (B) for å få den anbefalte dybdemålerinnstillingen. Se *Tilbehør på side 76* for instruksjoner om å få den riktige dybdemålerinnstillingen for sagkjedet ditt.

(Fig. 116)



ADVARSEL: For høy dybdemålerinnstilling øker risikoen for kast.

Justere dybdemålerinnstillingen

Se instruksjonene i *Slipe kapperne på side 71* før du justerer dybdemålerinnstillingen eller filer kapperen. Vi anbefaler at du justerer dybdemålerinnstillingen for hver tredje gang du skjerper skjærtennene.

Vi anbefaler at du bruker dybdemålerverktøyet vårt til å få riktig dybdemålerinnstilling og vinkel for dybdemåleren.

(Fig. 117)

1. Bruk en flat fil og et dybdemålerverktøy til å justere dybdemålerinnstillingen. Bruk bare Husqvarna-dybdemålerverktøyet til å få riktig dybdemålerinnstilling og vinkel for dybdemåleren.
2. Plasser dybdemålerverktøyet på sagkjedet.

Merk: Se emballasjen til dybdemålerverktøyet for mer informasjon om hvordan du bruker verktøyet.

3. Bruk den flate filen til å fjerne den delen av dybdemåleren som stikker ut av dybdemålerverktøyet. (Fig. 118)

Justere strammingen av sagkjedet



ADVARSEL: Et sagkjede med feil stramming kan løsne fra sverdet og forårsake alvorlig personskade eller dødsfall.

Et sagkjede blir lengre når du bruker det. Juster sagkjedet regelmessig.

1. Løsne sverdmutterne som låser kopplingsdekslet/kjedebremsen. Bruk en skrunøkkel. (Fig. 119)
-

Merk: Enkelte modeller har kun én sverdmutter.

2. Stram sverdmutterne så hardt du kan for hånd.
 3. Løft fronten på sverdet, og drei kjedestrammerskruen. Bruk en skrunøkkel.
 4. Stram sagkjedet til det ligger stramt mot sverdet, men fremdeles er enkelt å bevege. (Fig. 120)
 5. Stram sverdmutterne med skrunøkkelens samtidig som du løfter sverdtuppen.
 6. Kontroller at du enkelt og fritt kan trekke sagkjedet rundt for hånd og at det ikke henger ned fra sverdet. (Fig. 121)
-

Merk: Se *Produktoversikt på side 56* for informasjon om plasseringen av kjedestrammerskruen på produktet ditt.

Kontrollere sagkjedesmøringen

1. Start produktet, og la det gå med $\frac{3}{4}$ -gass. Hold sverdet ca. 20 cm / 8 tommer over en overflate med lys farge.
2. Hvis sagkjedesmøringen er riktig, vil du se en tydelig oljestripe på flaten etter ett minutt. (Fig. 122)
3. Hvis sagkjedesmøringen ikke fungerer riktig, må du utføre en kontroll av sverdet. Se *Slik kontrollerer du sverdet på side 72* for instruksjoner. Snakk med serviceforhandleren din hvis vedlikeholdstrinnene ikke hjelper.

Kontrollere spur-drivhjulet

Koplingstrømmelen har et spur-drivhjul som er sveiset på koplingstrømmelen.

(Fig. 123)

- Kontroller slitasjen på spur-drivhjulet regelmessig. Skift koplingstrømmelen med spur-drivhjulet hvis det er for mye slitasje.

Slik smører du nålelageret

1. Trekk kastbeskyttelsen bakover for å koble ut kjedebremsen.
 2. Skru ut sverdmutterne, og fjern kopplingsdekslet.
-

Merk: Enkelte modeller har kun én sverdmutter.

3. Plasser produktet på et stabilt underlag med koplingstrømmelen opp.
4. Smør nålelageret med en fettpresse. Bruk motorolje eller kulelagerfett av høy kvalitet. (Fig. 124)

Slik kontrollerer du skjærestyret

1. Forsikre deg om at det ikke er sprekker i nagler eller lenker og at ingen nagler er løse. Skift ut om nødvendig. (Fig. 125)
2. Kontroller at sagkjedet er lett å bøye. Skift ut saghodet hvis det er stivt.
3. Sammenlign sagkjedet med et nytt sagkjede for å undersøke om nagler eller lenker er slitt.
4. Bytt sagkjedet når den lengste delen av skjæretannen er kortere enn 4 mm. Skift også sagkjedet hvis det er sprekker på kapperne. (Fig. 126)

Slik kontrollerer du sverdet

1. Påse at oljekanalene ikke er blokkert. Rengjør om nødvendig. (Fig. 127)
2. Kontroller om det er grader på sverdkantene. Fjern alle grader ved hjelp av en fil. (Fig. 128)
3. Rengjør sporet i sverdet. (Fig. 129)
4. Undersøk sporet i sverdet for slitasje. Bytt sverdet ved behov. (Fig. 130)
5. Undersøk om sverdspissen er ru eller svært slitt. (Fig. 131)
6. Kontroller at sverdet nesehjul kan bevege seg fritt, og at smørehullet i nesehjulet ikke er tilstoppet. Rengjør og smør ved behov. (Fig. 132)
7. Snu sverdet daglig for å forlenge levetiden. (Fig. 133)

Utføre vedlikehold på drivstofftanken og kjedeoljetanken

- Tapp av og rengjør drivstofftanken og kjedeoljetanken regelmessig.
 - Skift drivstoffilteret årlig eller oftere hvis det er nødvendig.
-



OBS: Forurensninger i tankene fører til driftsforstyrrelser.

Luftrensensystem

AirInjection™ er et sentrifugebasert luftrensensystem som fjerner støv og skitt før partiklene fanges opp av luftfilteret. AirInjection™ forlenger levetiden til luftfilteret og motoren.

(Fig. 134)

Slik rengjør du kjølesystemet

Kjølesystemet holder motortemperaturen nede. Kjølesystemet inkluderer luftinntaket på starteren og luftføringsskinnen, starthakene på svinghjulet,

kjøleflensene på sylindren, kjølekanalen og sylinderdekselet.

1. Rengjør kjølesystemet med en børste ukentlig, eller oftere ved behov.
2. Kontroller at kjølesystemet ikke er skittent eller tilstoppet.



OBS: Et tilsmusset eller tett kjølesystem kan føre til at produktet overopphetes, noe som kan forårsake skader på produktet.

Feilsøking

Motoren starter ikke

Produktnummer som skal undersøkes	Mulig årsak	Tiltak
Starthaker	Starthakene er blokkert.	Juster eller skift ut starthakene.
		Rengjør rundt starthakene.
		Ta kontakt med et godkjent serviceverksted.
Drivstofftank	Feil drivstofftype.	Tøm drivstofftanken, og fyll på med riktig drivstoff.
	Drivstofftanken er fylt med kjedeolje.	Hvis du har forsøkt å starte produktet, kan du snakke med servicehandleren din. Hvis du ikke har prøvd å starte produktet, må du tappe fra drivstofftanken.
Tennning, ingen gnist	Tennpluggen er skitten eller våt.	Kontroller at tennpluggen er tør og ren.
	Elektrodeavstanden er feil.	Rengjør tennpluggen. Kontroller at elektrodeavstanden og tennpluggen er riktig, og at riktig type tennplugg er den som er anbefalt eller tilsvarende. Se <i>Tekniske data på side 74</i> for å finne informasjon om riktig elektrodeavstand.
Tennplugg og sylinder	Tennpluggen er løs.	Stram til tennpluggen.
	Det er for mye bensin i motoren på grunn av gjentatte forsøk på start med full choke etter tennning.	Fjern og rengjør tennpluggen. Plasser produktet på siden med tennplugghullet vendt bort fra deg. Dra i starthåndtaket 6–8 ganger. Monter tennpluggen og start produktet. Se <i>Starte produktet på side 63</i> .

Motoren starter, men stopper igjen

Produktnummer som skal undersøkes	Mulig årsak	Tiltak
Drivstofftank	Feil drivstofftype.	Tøm drivstofftanken, og fyll på med riktig drivstoff.
Forgasser	Tomgangsturtallet er ikke riktig.	Snakk med serviceforhandleren din.
Luffilter	Tilstoppet luffilter.	Rengjør eller skift luffilteret.
Bensinfilter	Tett drivstoffilter.	Skift drivstoffilteret.

Transport og oppbevaring

Transport og oppbevaring

- Før oppbevaring og transport av produktet og drivstoff, må du kontrollere at det ikke finnes lekkasjer eller gasser. Gnister eller åpen ild, for eksempel fra elektriske apparater eller varmekjeler, kan starte en brann.
- Bruk alltid godkjente beholdere for oppbevaring og transport av drivstoff.
- Tøm drivstoff- og kjedeoljetanken før transport eller før langvarig oppbevaring. Lever drivstoffet og kjedeoljen ved en returstasjon.
- Bruk transportbeskyttelsen på produktet for å unngå personskader eller skade på produktet. Et sagkjede som ikke beveger seg, kan også forårsake alvorlige skader.
- Fjern hetten på tennpluggen, og aktiver kjedebremsen.

- Fest produktet på en sikker måte under transport.

Klargjøre produktet til langvarig lagring

- Stopp produktet og la det avkjøles før du demonterer det.
- Demonter og rengjør sagkjedet og sporet i sverdet.



OBS: Hvis kjedet og sverdet ikke blir rengjort, kan de bli stive eller blokkerte.

- Fest transportvernet.
- Rengjør produktet. Se *Vedlikehold på side 67* for instruksjoner.
- Utfør en komplett service på produktet.

Tekniske data

Tekniske data

	435 II	435e II	440 II	440e II
Motor				
Sylindervolum, cm ³	40,9	40,9	40,9	40,9
Tomgangsturtall, o/min	2900	2900	2900	2900
Maksimum motoreffekt iht. ISO 8893, kW/hk ved o/min	1,6/2,2 ved 9000	1,6/2,2 ved 9000	1,8/2,4 ved 9000	1,8/2,4 ved 9000
Tenningsystem				

	435 II	435e II	440 II	440e II
Tennplugg	NGK BPMR 7A/ Champion RCJ 7Y/ Husqvarna HQT-1R	NGK BPMR 7A/ Champion RCJ 7Y/ Husqvarna HQT-1R	NGK BPMR 7A/ Champion RCJ 7Y/ Husqvarna HQT-1R	NGK BPMR 7A/ Champion RCJ 7Y/ Husqvarna HQT-1R
Elektrodeavstand, mm	0,5	0,5	0,5	0,5
Drivstoff-/smøresystem				
Drivstofftankens kapasitet, l/cm ³	0,37/370	0,37/370	0,37/370	0,37/370
Oljetankens kapasitet, l/cm ³	0,25/250	0,25/250	0,25/250	0,25/250
Type oljepumpe	Automatisk	Automatisk	Automatisk	Automatisk
Vekt				
Vekt, kg	4,2	4,4	4,2	4,4
Støyutslipp⁷				
Lydeffektnivå, målt dB(A)	112	112	113	113
Lydeffektnivå, garantert L _{WA} dB(A)	114	114	114	114
Lydnivåer⁸				
Ekvivalent lydtrykknivå ved brukerens øre, dB(A)	102	102	102	102
Ekvivalente vibrasjonsnivåer, a_{hveq}⁹				
Fremre håndtak, m/s ²	3,8	3,8	3,8	3,8
Bakre håndtak, m/s ²	4,2	4,2	4,2	4,2
Sagkjede/sverd				
Anbefalte sverdlengder, tommer/cm	13–18/33–45	13–18/33–45	13–18/33–45	13–18/33–45
Effektiv skjærelengde, tommer/cm	12–17/31–43	12–17/31–43	12–17/31–43	12–17/31–43
Deling, tommer/mm	0,325/8,25	0,325/8,25	0,325/8,25	0,325/8,25
Tykkelse på drivlenke, tommer/mm	0,050/1,3	0,050/1,3	0,050/1,3	0,050/1,3
Type drivhjul / antall tenner	Spur/7	Spur/7	Spur/7	Spur/7

⁷ Utslipp av støy til omgivelsene målt som lydeffekt (L_{WA}) samsvarer med EF-direktiv 2000/14/EF.

⁸ Ekvivalent lydtrykknivå i henhold til ISO 22868 beregnes som tidsvektet total energi for ulike lydtrykknivåer under forskjellige driftsforhold. Typisk statistisk spredning for ekvivalent lydtrykknivå er et standard avvik på 1 dB(A).

⁹ Ekvivalent vibrasjonsnivå i henhold til ISO 22867 beregnes som tidsvektet total energi for vibrasjonsnivåer under forskjellige driftsforhold. Rapporterte data for ekvivalent vibrasjonsnivå har en typisk statistisk spredning (standardavvik) på 1 m/s².

	435 II	435e II	440 II	440e II
Sagkjede hastighet på 133 % av maksimal motorhastighet, m/s	23,1	23,1	23,1	23,1

Tilbehør

Anbefalt skjæreutstyr

Motorsagmodellene Husqvarna 435 II, 435e II, 440 II, 440e II har blitt sikkerhetsevaluert i henhold til EN ISO 11681-1:2011 (maskiner for skogbruk – sikkerhetskrav til og testing av bærbare motorsager) og oppfyller sikkerhetskravene når de er utstyrt med sverd- og sagkjedekombinasjonene som er oppført nedenfor.

Sagkjede med lite kast

Et sagkjede som er utpekt som et sagkjede med lite kast, oppfyller kravet for liten far for kast som er spesifisert i ANSI B175.1-2012.

Sverd				Sagkjede		
Lengde, tommer	Deling, tommer	Sporbredde, mm/tommer	Maks. antall tenner nesehjul	Type	Liten fare for kast	Lengde, drivledd (nr.)
13	0,325	1,3/0,050	10T	Husqvarna SP33G	Ja	56
15						64
16				Husqvarna H30		66
18						72

Pixel

Pixel er en kombinasjon av sverd og sagkjede som er lettere og utformet for å gi mer energieffektiv bruk ved å skjære smale snitt. Både sverd og sagkjede må være Pixel for å få disse fordelene. Pixel-skjæreutstyr er merket med dette symbolet.

(Fig. 135)

Fileutstyr og filevinkler

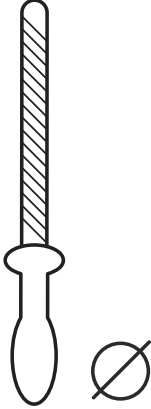

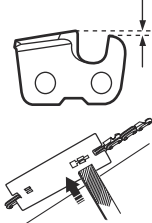
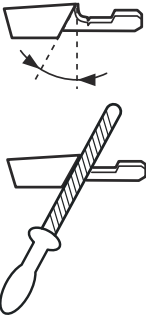
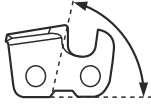
Bruk av Husqvarnas filmal vil gi deg de riktige filevinklene. Vi anbefaler at du alltid bruker en filmal fra

Kast og sverdets spissradius

For drivhjulsverdspisser er spissradiusen definert av antallet tenner, f.eks. 10T. For massive sverd er spissradiusen definert av størrelsen på spissradiusen. For en gitt sverdlengde kan du bruke et sverd med mindre spissradius enn oppgitt.

Husqvarna til å gjenopprette skarpheten til sagkjedet. Delenumrene er oppgitt i tabellen nedenfor.

Hvis du ikke er sikker på hvordan du identifiserer sagkjedet du har på motorsagen din, kan du gå til www.husqvarna.com for mer informasjon.

					
SP33G	4,8 mm / 3/16 tommer	586 93 84-01	0,65 mm / 0,030 tommer	30°	80°
H30	4,8 mm / 3/16 tommer	505 69 81-08	0,65 mm / 0,025 tommer	30°	85°

EF-samsvarserklæring

Husqvarna AB, SE-561 82 Huskvarna, Sverige, tlf.: +46 36 146500, erklærer på eget ansvar at motorsagen til skogbruk Husqvarna435 II, 435e II, 440 II, 440e II fra 2016-serienummer og fremover (året er oppgitt i klartekst på typeskiltet, etterfulgt av et serienummer) oppfyller kravene i RÅDSDIREKTIVENE:

- fra 17. mai 2006, «angående maskiner», **2006/42/EF**
- fra 26. februar 2014, «angående elektromagnetisk kompatibilitet», **2014/30/EU**
- fra 8. mai 2000, «angående utslipp av støy til omgivelsene» **2000/14/EF**.
- fra 8. juni 2011 «om begrensning i bruk av visse farlige stoffer i elektrisk og elektronisk utstyr» **2011/65/EU**

Følgende standarder er blitt brukt: **EN ISO 12100:2011, EN ISO 14982:2009, EN ISO 11681-2:2011, EN 50581:2012.**

Kontrollorgan: **0404, RISE SMP Svensk Maskinprovning AB**, Box 7035, SE-750 07 Uppsala, Sverige, har utført EF-typeprøving i overensstemmelse med maskindirektivets (2006/42/EF) artikkel 12, punkt 3b. Sertifikatene for EF- typeundersøkelse i samsvar med tillegg IX har nummeret: **0404/09/2012** – 435 II, 435e II, 440 II, 440e II.

I tillegg har **SMP Svensk Maskinprovning AB**, Box 7035, SE-750 07 Uppsala, Sverige, bekreftet overensstemmelse med tillegg V til rådets direktiv av 8. mai 2000 «angående utslipp av støy til omgivelsene» 2000/14/EF. Sertifikatet har følgende nummer: **01/161/075** – 435 II, 435e II, **01/161/074** – 440 II, 440e II.

For informasjon som gjelder støyutslipp, kan du se *Tekniske data på side 74.*

Den leverte motorsagen samsvarer med det eksemplaret som gjennomgikk EF-typeprøving.

Huskvarna, 2016-03-30



Pär Martinsson, utviklingssjef (autorisert representant for Husqvarna AB og ansvarlig for teknisk dokumentasjon)

Innehåll

Introduktion.....	79	Felsökning.....	96
Säkerhet.....	80	Transport och förvaring.....	97
Montering.....	83	Tekniska data.....	97
Drift.....	84	Tillbehör.....	99
Underhåll.....	90	EG-försäkran om överensstämmelse.....	101

Introduktion

Produktbeskrivning

Husqvarna 435 II, 435e II, 440 II, 440e II är motorsågsmodeller med förbränningsmotor.

Arbetet med att öka din säkerhet och effektivitet under användning pågår ständigt. Prata med en serviceverkstad för mer information.

Produktöversikt

(Fig. 1)

1. Cylinderkåpa
2. Bränslepumpblåsa
3. Startdekal
4. Start/stopp-kontakt
5. Bakre handtag
6. Informations- och varningsdekal
7. Bränsletank
8. Justerskruvar för gasare
9. Startsnörets handtag
10. Startapparatus
11. Kedjeoljetank
12. Produkt- och serienummerskytt
13. Fällriktmärke
14. Främre handtag
15. Kedjebroms med kastskydd
16. Ljuddämpare
17. Sågkedja
18. Noshjul
19. Svärd
20. Barkstöd
21. Kedjefångare
22. Kedjespännarskruv
23. Kopplingskåpa
24. Högerhandsskydd
25. Gasreglage
26. Gasreglagespärr
27. Bruksanvisning
28. Kombinyckel
29. Svärdsskydd

Avsedd användning

Den här motorsågen för skogsbruk är avsedd för skogsarbete som fällning, kvistning och sågning.

Notera: Nationella regler kan begränsa användningen av produkten.

Symboler på produkten

- (Fig. 2) **WARNING!** Var försiktig och använd produkten på rätt sätt. Den här produkten kan orsaka allvarlig eller livshotande skada för användaren och andra.
- (Fig. 3) Läs noggrant igenom bruksanvisningen och se till att du förstår innehållet innan du använder produkten.
- (Fig. 4) Använd alltid godkänd skyddshjälm samt godkänt hörselskydd och ögonskydd.
- (Fig. 5) Den här produkten överensstämmer med gällande EG-direktiv.
- (Fig. 6) Emission av buller i miljön enligt EU-direktiv 2000/14/EC och New South Wales "Protection of the Environment Operations (Noise Control) Regulation 2017". Information om bulleremission finns på maskinens etikett och i avsnittet Tekniska data.
- (Fig. 7) Choke.
- (Fig. 8) Bränsle.
- (Fig. 9) Kedjeolja.
- (Fig. 10) Bränslepumpblåsa.
- (Fig. 11) Justering av oljepump.

(Fig. 12) Kedjebroms, aktiverad (höger).
Kedjebroms, avaktiverad (vänster).

yyyywwxxxx

Typskylten visar serienumret. **yyyy** är produktionsåret och **ww** är produktionsveckan.

Euro V-utsläpp



WARNING: Manipulering av motorn upphäver EG-typgodkännandet för den här produkten.

Notera: Övriga symboler/etiketter på produkten avser specifika krav för certifieringar på vissa marknader.

Säkerhet

Säkerhetsdefinitioner

Varningar, försiktighetsåtgärder och anmärkningar används för att betona speciellt viktiga delar i bruksanvisningen.



WARNING: Används om det finns risk för skador eller dödsfall för användaren eller kringstående om anvisningarna i bruksanvisningen inte följs.



OBSERVERA: Används om det finns risk för skada på produkten, annat material eller det angränsande området om anvisningarna i bruksanvisningen inte följs.

Notera: Används för att ge mer information som är nödvändig i en viss situation.

Allmänna säkerhetsanvisningar



WARNING: Läs varningsinstruktionerna nedan innan du använder produkten.

- En felaktigt eller slarvigt använd motorsåg är ett farligt redskap som kan orsaka allvarliga, till och med livshotande, skador. Det är mycket viktigt att du läser och förstår innehållet i denna bruksanvisning.
- Enhetens ursprungliga utformning får inte under några omständigheter ändras utan tillstånd från tillverkaren. Använd inte en produkt som verkar ha blivit modifierad av andra och använd endast originaltillbehör för produkten. Icke auktoriserade ändringar och/eller tillbehör kan medföra allvarliga personskador eller dödsfall för föraren eller andra.
- Ljuddämparen innehåller kemikalier som kan vara cancerframkallande. Undvik kontakt med dessa kemikalier ifall ljuddämparen skulle gå sönder.
- Långvarig inandning av motorns avgaser, kedjeoljedimma och sågspån kan vara hälsofarligt.

- Denna produkt alstrar ett elektromagnetiskt fält under drift. Detta fält kan under vissa omständigheter ge påverkan på aktiva eller passiva medicinska implantat. För att reducera risken för omständigheter som kan leda till allvarliga eller livshotande skador rekommenderar vi därför personer med implantat att rådgöra med läkare samt tillverkaren av det medicinska implantatet innan denna maskin används.
- Informationen i denna bruksanvisning kan aldrig ersätta professionell kompetens och erfarenhet. Om du råkar ut för en situation som gör dig osäker ska du rådfråga en expert. Kontakta din serviceverkstad eller en erfaren motorsågsanvändare. Undvik all användning du anser dig otillräckligt kvalificerad för!

Säkerhetsinstruktioner för drift



WARNING: Läs varningsinstruktionerna nedan innan du använder produkten.

- Innan du använder produkten måste du förstå vad kast innebär och hur de kan undvikas. Se *Information om kast på sida 85* för instruktioner.
- Använd aldrig en produkt som är defekt.
- Använd aldrig en produkt med synliga skador på tändhatt och tändkabel. Risk för gnistbildning förekommer, vilket kan orsaka brand.
- Använd aldrig produkten om du är trött, om du har druckit alkohol eller om du tar mediciner som kan påverka din syn, ditt omdöme eller din kroppskontroll.
- Använd inte produkten vid ogynnsamma väderleksförhållanden, exempelvis tät dimma, kraftigt regn, hård vind, stark kyla osv. Att arbeta i dåligt väder är tröttsamt och kan skapa farliga omständigheter, exempelvis halt underlag, påverkande på trädets fallriktning m.m.
- Starta aldrig en produkt utan att svärd, sågkedja och samtliga kåpor är korrekt monterade. Se *Montering på sida 83* för instruktioner. Om svärd och sågkedja

inte är monterade på produkten kan kopplingen lossna och orsaka allvarliga skador.

(Fig. 13)

- Starta aldrig produkten inomhus. Inandning av avgaser kan vara farligt.
- Motoravgaserna är heta och kan medföra gnistor som kan orsaka brand. Starta aldrig produkten i närheten av brandfarligt material!
- Iakttag omgivningen och var säker på att det inte finns risk att människor eller djur kan komma i kontakt med eller påverka din kontroll av skärutrustning.
- Tillåt aldrig barn att använda eller vara i närheten av produkten. Eftersom produkten är utrustad med ett återfjädrande START/STOP-reglage och kan startas med låg hastighet och kraft på starthandtaget, kan även små barn under vissa omständigheter åstadkomma den kraft som behövs för att starta produkten. Detta kan innebära risk för allvarlig personskada. Avlägsna därför tändhatten när produkten inte är under uppsikt.
- För att ha full kontroll över produkten krävs det att du står stadigt. Arbeta aldrig stående på en stege, uppe i ett träd eller där du inte har ett stabilt underlag att stå på.

(Fig. 14)

- Om du inte fokuserar kan det leda till kast om svärdets kastrisksektor oavsiktligt träffar en gren, ett närbeläget träd eller ett annat föremål.

(Fig. 15)

- Använd aldrig produkten med bara en hand. Produkten kan inte kontrolleras på ett säkert sätt med en hand.
- Håll alltid produkten med båda händerna. Håll den högra handen på det bakre handtaget och den vänstra handen på det främre handtaget. Alla användare, både höger- och vänsterhänta, skall använda detta grepp. Håll ett stadigt grepp så att tummarna och fingrarna omsluter handtagen. Detta grepp minimerar kastrisken och gör att du har kontroll över produkten. Släpp inte handtagen!

(Fig. 16)

- Använd aldrig produkten ovanför axelhöjd.

(Fig. 17)

- Använd aldrig produkten utan möjlighet att kunna påkalla hjälp i händelse av olycka.
- Innan du flyttar produkten ska du stänga av motorn och låsa sågkedjan med kedjebromsen. Bär produkten med svärd och sågkedja bakåt. Sätt fast ett transportskydd på svärdet vid transport eller om du bär produkten.
- När du sätter produkten på marken ska du låsa sågkedjan med kedjebromsen och se till att ha konstant uppsikt över produkten. Stäng av motorn innan du lämnar produkten under en tid.
- Ibland fastnar spån i kopplingskåpan vilket kan leda till att sågkedjan kör fast. Stanna alltid motorn vid rengöring.

- Att köra en motor i ett instängt eller dåligt ventilerat utrymme kan orsaka dödsfall genom kolmonoxidförgiftning.
- Motoravgaserna är heta och kan medföra gnistor som kan orsaka brand. Starta inte produkten inomhus eller nära brandfarligt material.
- Använd kedjebromsen som parkeringsbroms när du startar produkten och när du rör dig korta sträckor. Bär alltid produkten i det främre handtaget. Detta minskar risken för att du eller en person nära dig träffas av sågkedjan.
- Överexponering av vibrationer kan leda till blodkärls- eller nervskador hos personer som har blodcirkulationsstörningar. Uppsök läkare om ni upplever kroppsliga symptom som kan relateras till överexponering av vibrationer. Exempel på sådana symptom är domningar, avsaknad av känsel, "kittlingar", "stickningar", smärta, avsaknad eller reducering av normal styrka, förändringar i hudens färg eller dess yta. Dessa symptom uppträder vanligtvis i fingrar, händer eller handleder. Dessa symptom kan öka vid låga temperaturer.
- Det är omöjligt att täcka alla tänkbara situationer du kan ställas inför vid när du använder produkten. Var alltid försiktig och använd sunt förnuft. Undvik situationer som du anser dig otillräckligt kvalificerad för. Om du efter att ha läst dessa instruktioner fortfarande känner dig osäker angående tillvägagångssätt ska du rådfråga en expert innan du fortsätter. Tveka inte att kontakta en återförsäljare eller Husqvarna om du har frågor angående användning av produkten. Vi står gärna till tjänst och ger dig råd som hjälper dig att använda produkten på ett bättre och säkrare sätt. Gå gärna en utbildning i motorsågsanvändning. Din återförsäljare, skogsvårdskola eller ditt bibliotek kan upplysa dig om vilket utbildningsmaterial och vilka kurser som finns tillgängliga.

(Fig. 18)

Personlig skyddsutrustning



VARNING: Läs varningsinstruktionerna nedan innan du använder produkten.

(Fig. 19)

- Merparten av olyckorna med motorsåg inträffar när sågkedjan träffar användaren. Du måste använda godkänd personlig skyddsutrustning under användning. Personlig skyddsutrustning ger dig inte fullständigt skydd mot skador, men den reducerar effekten av en skada vid ett eventuellt olyckstillbud. Vänd dig till en serviceverkstad för rekommendationer om vilken utrustning som ska användas.
- Kläderna måste vara åtsittande, men ska inte begränsa dina rörelser. Kontrollera regelbundet skicket på den personliga skyddsutrustningen.
- Använd en godkänd skyddshjälm.

- Använd godkända hörselskydd. Långvarig exponering för buller kan ge bestående hörselnedsättning.
- Använd skyddsglasögon eller ansiktsvisir för att minska risken för skador från flygande föremål. Produkten kan slunga iväg föremål, såsom sågspån, små trästycken osv. med stor kraft. Detta kan orsaka allvarlig skada, speciellt på ögonen.
- Använd handskar med sågskydd.
- Använd byxor med sågskydd.
- Använd stövlar med sågskydd, stålhätta och halkfri sula.
- Ha alltid första hjälpen-utrustning med dig.
- Risk för gnistbildning. Ha verktyg för brandsläckning och en skyffel till hands för att förhindra skogsbränder.

Säkerhetsanordningar på produkten



WARNING: Läs varningsinstruktionerna nedan innan du använder produkten.

- Använd inte en produkt med defekta säkerhetsanordningar.
- Kontrollera säkerhetsanordningarna regelbundet. Se *Underhåll och kontroller av produktens säkerhetsanordningar på sida 91*.
- Om säkerhetsanordningarna är defekta ska du prata med en Husqvarna-serviceverkstad.

Kedjebroms med kastskydd

Produkten har en kedjebroms som stoppar sågkedjan vid kast. Kedjebromsen minskar risken för olyckor, men det är bara du som kan förhindra dem.

Kedjebromsen (A) aktiveras manuellt med vänsterhanden eller automatiskt via tröghetsfunktionen. För kastskyddet (B) framåt för att aktivera kedjebromsen manuellt.

(Fig. 20)

Dra kastskyddet bakåt för att avaktivera kedjebromsen.

(Fig. 21)

Dödmansgrepp

Dödmansgreppet förhindrar ofrivillig aktivering av gasreglaget. Om du sätter handen runt handtaget och trycker in dödmansgreppet (A) frikopplas gasreglaget (B). När greppet om handtaget släpps återgår både gasreglaget och dödmansgreppet till sina respektive ursprungslägen. Denna funktion läser gasreglaget i tomgångsvarvtal.

(Fig. 22)

Kedjefångare

Kedjefångaren fångar upp sågkedjan om den går sönder eller hoppar av. Rätt sågkedjespänning och korrekt

underhåll av sågkedja och svärd minskar risken för olyckor.

(Fig. 23)

Högerhandsskydd

Högerhandsskyddet är ett skydd för din hand på det bakre handtaget. Högerhandsskyddet skyddar dig om sågkedjan hoppar av eller går sönder.

Högerhandsskyddet ger också skydd mot grenar och kvistar.

(Fig. 24)

Avvibreringssystem

Avvibreringssystemet minskar vibrationerna i handtagen. Avvibreringselement fungerar som en separation mellan själva produkten och handtagsenheten.

Se *Produktöversikt på sida 79* för information om var avvibreringssystemet finns på din produkt.

Start/stopp-kontakt

Använd start/stopp-kontakten för att stänga av motorn.

(Fig. 25)



WARNING: Start-/stoppreglaget återgår automatiskt till ursprungsläget. Förhindra att motorn startar oavsiktligt genom att ta bort tändhatten från tändstiftet när du monterar eller utför underhåll på produkten.

(Fig. 26)

Ljuddämpare



WARNING: Ljuddämparen blir mycket varm under/efter drift och vid tomgång. Det föreligger en brandrisk, särskilt när du använder produkten nära brandfarliga material och/eller ångor.



WARNING: Använd inte en produkt utan ljuddämpare eller med defekt ljuddämpare. En defekt ljuddämpare kan öka ljudnivån och brandrisken. Ha verktyg för brandsläckning nära till hands. Använd inte en produkt utan, eller med ett trasigt, gnistfångarnät om du måste ha ett gnistfångarnät i ditt område.

Ljuddämparen håller ljudnivån till ett minimum och leder bort motorns avgaser från föraren. I områden med varmt och torrt väder är brandrisken hög. Följ lokala föreskrifter och instruktioner för underhåll.

(Fig. 27)

Bränslesäkerhet



VARNING: Läs varningsinstruktionerna nedan innan du använder produkten.

- Sörj för god ventilation vid tankning och blandning av bränsle (bensin och tvåtaktsolja).
- Bränsle och bränsleångor är mycket brandfarliga och kan ge allvarliga skador vid inandning och hudexponering. Var därför försiktig vid hantering av bränsle och sörj för god luftventilation vid bränslehantering.
- Var försiktig vid hantering av bränsle och kedjeolja. Tänk på brand-, explosions- och inandningsriskerna.
- Rök inte och placera heller inte något varmt föremål i närheten av bränsle.
- Stäng alltid av motorn och låt den svalna i ett par minuter innan bränsle fylls på.
- Öppna tanklocket sakta vid bränslepåfyllning så att eventuellt övertryck sakta försvinner.
- Drag åt tanklocket noga efter tankning.
- Tanka aldrig maskinen när motorn är i gång.
- Flytta alltid produkten minst tre meter bort från tankningsplatsen och bränsledepån före start.

(Fig. 28)

Efter tankning finns det några situationer då du aldrig ska starta produkten:

- Om du spillt bränsle eller kedjeolja på produkten. Torka av allt spill och låt benseresterna avdunsta.
- Om du spillt bränsle på dig själv eller dina kläder. Byt kläder och tvätta de kroppsdelar som varit i kontakt med bränslet. Använd tvål och vatten.
- Om produkten läcker bränsle. Kontrollera regelbundet om det finns något läckage från bränsletank, tanklock och bränsleledningar.

Säkerhetsinstruktioner för underhåll



VARNING: Läs varningsinstruktionerna nedan innan du utför underhåll på produkten.

- Utför endast underhålls- och servicearbeten som beskrivs i denna bruksanvisning. Låt professionell

servicepersonal utföra allt annat underhåll och alla reparationer.

- Utför säkerhetskontroller och underhålls- och serviceinstruktioner i denna bruksanvisning regelbundet. Regelbundet underhåll ökar produktens livslängd och minskar risken för olyckor. Se *Introduktion på sida 83* för instruktioner.
- Om säkerhetskontrollerna i denna bruksanvisning inte godkänns efter att du har utfört underhåll ska du tala med en serviceverkstad. Vi garanterar att det finns professionella reparationer och service tillgängliga för din produkt.

Säkerhetsinstruktioner för skärutrustningen



VARNING: Läs varningsinstruktionerna nedan innan du använder produkten.

- Använd endast godkända svärd-/sågkedjekombinationer och godkänd filutrustning. Se *Tillbehör på sida 99* för instruktioner.
- Använd skyddshandskar när du använder eller utför underhåll på sågkedjan. Även en sågkedja som inte rör sig kan orsaka skador.
- Håll skärtänderna korrekt filade. Följ instruktionerna och använd rekommenderad filmall. En sågkedja som är skadad eller felaktigt filad ökar risken för olyckor.

(Fig. 29)

- Håll korrekt underställning. Följ våra instruktioner och använd rekommenderad underställning. En för stor underställning ökar risken för kast.

(Fig. 30)

- Se till att kedjan har korrekt spänning. Om kedjan inte sluter tätt mot svärdet kan kedjan hoppa av. En felaktig sågkedjespänning ökar slitaget på svärd, sågkedja och kedjedrivhjul. Se *Justera sågkedjans spänning på sida 95*.

(Fig. 31)

- Utför underhåll på skärutrustningen regelbundet och se till att den är smord. Om kedjan inte är korrekt smord ökar risken för slitage på svärd, sågkedja och kedjedrivhjul.

(Fig. 32)

Montering

Introduktion



VARNING: Läs och förstå säkerhetskapitlet innan du monterar produkten.

Montering av svärd och sågkedja

1. Dra kastskyddet bakåt för att avaktivera kedjebromsen.
2. Ta loss svärdsmuttern och kopplingskåpan. (Fig. 33)

Notera: Om kopplingskåpan är svår att ta bort kan du dra åt svärdsmuttern, aktivera kedjebromsen

och sedan släppa den igen. Ett klick hörs om den släpper ordentligt.

3. Montera svärdet över svärdsbultarna. Placera svärdet i sitt bakersta läge.
4. Installera sågkedjan på rätt sätt runt kedjedrivhjulet och i svärdsspåret.



VARNING: Använd alltid skyddshandskar när du monterar sågkedjan.

5. Kontrollera att knivarnas eggar är riktade framåt på ovansidan av svärdet. (Fig. 34)
6. Rikta in hålet på svärdet med kedjespännartappen och installera kopplingskåpan.
7. Dra åt svärdsmuttern med fingrarna.
8. Spänn sågkedjan. Se *Justera sågkedjans spänning på sida 95* för instruktioner.
9. Dra åt svärdsmuttern.

Drift

Introduktion



VARNING: Läs och förstå säkerhetskapitlet innan du använder produkten.

Kontrollera funktionen innan du använder produkten

1. Se till att kedjebromsen fungerar ordentligt och att den inte är skadad.
2. Se till att högerhandsskyddet inte är skadad.
3. Se till att gasreglagespärren fungerar ordentligt och att den inte är skadad.
4. Se till att start-/stoppkontakten fungerar som den ska och inte är skadad.
5. Se till att det inte finns olja i handtagen.
6. Se till att avvibreringssystemet fungerar ordentligt och att det inte är skadad.
7. Se till att ljuddämparen sitter fast ordentligt och att den inte är skadad.
8. Se till att produktens alla delar är korrekt monterade och att de inte är defekta eller saknas.
9. Se till att kedjefångaren är korrekt monterad.
10. Kontrollera sågkedjans spänning. (Fig. 35)

Bränsle

Denna produkt har en tvåtaktsmotor.



OBSERVERA: Motorn kan skadas om du fyller på med fel typ av bränsle. Använd en blandning av bensen och tvåtaktsolja.

Förblandat bränsle

- Använd förblandat alkylatbränsle från Husqvarna för bästa prestanda och förlängning av motorns livslängd. Det här bränslet innehåller mindre skadliga kemikalier jämfört med vanligt bränsle, vilket minskar de skadliga avgaserna. Mängden rester som finns

kvar efter förbränning är lägre med detta bränsle, vilket håller komponenterna i motorn renare.

Blanda bränsle

Bensin

- Använd blyfri bensen av bra kvalitet med högst 10 % etanolhalt.



OBSERVERA: Använd inte bensen med ett oktantal lägre än 90 RON/87 AKI. Ett lägre oktantal kan orsaka motorknackning, vilket leder till motorskador.

Tvåtaktsolja

- För bästa resultat och funktion ska du använda tvåtaktsolja från Husqvarna.
- Om tvåtaktsolja från Husqvarna inte finns tillgänglig kan du använda en annan tvåtaktsolja av hög kvalitet för luftkylda motorer. Tala med en serviceverkstad för att välja rätt olja.



OBSERVERA: Använd inte tvåtaktsolja för vattenkylda utombordsmotorer, s.k. outboardoil. Använd inte olja avsedd för fyrtaktsmotorer.

Blanda bensen och tvåtaktsolja

Bensin, liter	Tvåtaktsolja, liter
	2 % (50:1)
5	0,10
10	0,20
15	0,30
20	0,40



OBSERVERA: Små fel kan påverka blandningsförhållandet drastiskt när du blandar små mängder bränsle. Mät nogga mängden olja för att se till att du får rätt blandning.

(Fig. 36)

1. Fyll halva mängden bensen i en ren behållare för bränsle.
2. Tillsätt all olja.
3. Skaka bränsleblandningen.
4. Fyll i återstående mängd bensen i behållaren.
5. Skaka omsorgsfullt bränsleblandningen.



OBSERVERA: Blanda inte bränsle för mer än en månad i taget.

Fylla på bränsletanken



VARNING: Följ nedanstående procedur för din säkerhet.

1. Stanna motorn och vänta tills den har svalnat.
2. Torka rent runt bränsletanklocket. (Fig. 37)
3. Skaka behållaren och kontrollera att bränslet är helt blandat.
4. Ta bort tanklocket långsamt för att släppa på trycket.
5. Fyll bränsletanken.



OBSERVERA: Kontrollera att det inte finns för mycket bränsle i bränsletanken. Bränslet expanderar när det blir varmt.

6. Dra åt bränsletanklocket ordentligt.
7. Torka upp bränslespill på och runt produkten.
8. Flytta produkten minst tre meter bort från tankningsplatsen och bränsledepån innan du startar motorn.

Notera: Information om var bränsletanken sitter på produkten finner du i *Produktöversikt på sida 79*.

Köra in

- Under de första tio driftstimmarna ska du inte ge fullgas utan belastning under längre perioder.

Använda rätt kedjeolja



VARNING: Använd inte spillolja. Det kan skada dig och miljön. Spillolja orsakar även skador på oljepumpen, svärdet och sågkedjan.



VARNING: Sågkedjan kan gå sönder om skärutrustningen inte är tillräckligt smord. Risk för allvarig eller livshotande skada för användaren.



VARNING: Produkten har en funktion som gör att bränslet tar slut innan kedjeoljan. Använd rätt kedjeolja för att den här funktionen ska fungera som den ska. Rådfråga en serviceverkstad när du väljer kedjeolja.

- Använd kedjeolja från Husqvarna för maximal sågkedjelivslängd och för att undvika negativa effekter på miljön. Om kedjeoljan från Husqvarna inte är tillgänglig rekommenderar vi att du använder en standardkedjeolja.
- Använd en kedjeolja med god vidhäftning vid sågkedjan.
- Använd en kedjeolja med rätt viskositet som stämmer överens med lufttemperaturen.



OBSERVERA: Om oljan är för tunn kommer den att ta slut innan bränslet. Vid temperaturer under 0 °C blir vissa kedjeoljor för tjocka, vilket kan orsaka skador på oljepumpkomponenter.

- Använd rekommenderad skärutrustning. Se *Tillbehör på sida 99*.
- Ta bort locket från kedjeoljetanken.
- Fyll på kedjeolja i kedjeoljetanken.
- Sätt fast locket försiktigt.

(Fig. 38)

Notera: Information om var kedjeoljetanken sitter på produkten finns i *Produktöversikt på sida 79*.

Information om kast



VARNING: Ett kast kan orsaka allvarig eller livshotande skada för användaren och andra. För att minska risken måste du känna till orsakerna till kast och hur man undviker dem.

Kast sker endast när svärdets kastrisksektor kommer i kontakt med ett föremål. Ett kast kan inträffa plötsligt och med stor kraft, och produkten slungas då mot användaren.

(Fig. 39)

Kast sker alltid i svärdets plan. Vanligtvis slungas produkten mot användaren, men de kan också slungas i en annan riktning. Rörelseriktningen beror på hur du använder produkten när kastet inträffar.

(Fig. 40)

Mindre svärdsspetsradie minskar kraften i eventuella kast.

Använd en sågkedja med kastreduktion för att minska kasteffekten. Låt inte kastrisksektorn komma i kontakt med ett föremål.



VARNING: Ingen sågkedja förhindrar kast helt. Följ alltid anvisningarna.

Vanliga frågor om kast

• Aktiveras kedjebromsen alltid av handen vid kast?

Nej. Man måste använda en del kraft för att trycka kastskyddet framåt. Om du inte använder tillräcklig kraft aktiveras inte kedjebromsen. Du måste också hålla produktens handtag stadigt med båda händerna under arbetet. Om ett kast inträffar är det möjligt att kedjebromsen inte stoppar sågkedjan innan den träffar dig. Det finns också vissa arbetsställningar då handen inte kan vidröra kastskyddet för att aktivera kedjebromsen.

• Aktiveras kedjebromsen alltid av tröghetsfunktionen vid kast?

Nej. För det första måste kedjebromsen fungera korrekt. Se *Kontrollera kedjebromsen på sida 91* för anvisningar om hur man kontrollerar kedjebromsen. Vi rekommenderar att du gör detta varje gång innan du använder produkten. För det andra måste kraften i kastet vara tillräckligt stor för att aktivera kedjebromsen. Om kedjebromsen skulle vara för känslig skulle den aktiveras vid tuff användning.

• Skyddar kedjebromsen mig alltid från skador om ett kast inträffar?

Nej. Kedjebromsen måste fungera korrekt för att ge skydd. Kedjebromsen måste också aktiveras vid kast för att stoppa sågkedjan. Om du är nära svärdet är det möjligt att kedjebromsen inte har tid nog att stoppa sågkedjan innan den träffar dig.



VARNING: Endast du själv och en korrekt arbetsteknik kan förhindra kast.

Starta produkten

Förbereda start med kall motor



VARNING: Kedjebromsen ska vara aktiverad när produkten startas för att minska risken för skador.

1. För kastskyddet framåt för att aktivera kedjebromsen. (Fig. 41)
2. Dra start-/stopp-kontakten (A) utåt och uppåt till chokeläge.

3. Tryck på bränslepumpblåsan (B) ungefär sex gånger eller tills bränsle börjar fylla blåsan. Det är inte nödvändigt att fylla bränslepumpblåsan helt. (Fig. 42)
4. Fortsätt till *Starta produkten på sida 86* för fler instruktioner.

Förbereda start med varm motor



VARNING: Kedjebromsen ska vara aktiverad när produkten startas för att minska risken för skador.

1. För kastskyddet framåt för att aktivera kedjebromsen. (Fig. 41)
2. Dra start-/stopp-kontakten (A) utåt och uppåt till chokeläge.
3. Tryck på bränslepumpblåsan (B) ungefär sex gånger eller tills bränsle börjar fylla blåsan. Det är inte nödvändigt att fylla bränslepumpblåsan helt. (Fig. 43)
4. Tryck ned start/stopknappen (C).
5. Fortsätt till *Starta produkten på sida 86* för fler instruktioner.

Starta produkten



VARNING: Du måste stå stadigt med fötterna när du startar produkten.



VARNING: Om sågkedjan roterar vid tomgångsvarvtal ska du tala med en serviceverkstad och inte använda produkten.

1. Ställ produkten på marken.
2. Lägg vänster hand på det främre handtaget.
3. Placera höger fot i fotgreppet på det bakre handtaget.
4. Dra långsamt i startsnörets handtag med höger hand tills du känner motstånd.



VARNING: Vira inte startsnöret runt handen.

5. Dra snabbt och kraftigt i startsnörets handtag. (Fig. 44)



OBSERVERA: Dra inte ut startsnöret helt och släpp inte heller startsnörets handtag. Det kan orsaka skador på produkten.

- a) Om du startar din produkt med kall motor ska du dra i startsnörets handtag tills motorn tänds.

Notera: Du hör när motorn tändes genom ett "puffljud".

- b) Koppla ur choken.
6. Dra i startsnörets handtag tills motorn startar.
7. Inaktivera snabbt dödmansgreppet för att ställa produkten på tomgångsvarvtal. (Fig. 45)
8. Dra kastskyddet bakåt för att avaktivera kedjebromsen. (Fig. 46)
9. Använd produkten.

Stänga av produkten

1. Tryck ned start/stopp-kontakten för att stoppa motorn. (Fig. 25)

Såga med dragande eller skjutande kedja

Du kan såga genom trä med produkten med två olika lägen.

- Att såga med dragande kedja är när du sågar med svärdets undersida. Sågkedjan drar igenom trädet när du kapar. I detta läge får du bättre kontroll över produkten och kastrisksektorns läge.

(Fig. 47)

- Att såga med skjutande kedja är när du sågar med svärdets spets. Sågkedjan skjuter in produkten i riktning mot användaren.

(Fig. 48)



WARNING: Om sågkedjan fastnar i stammen kan produkten skjutas mot dig. Håll produkten hårt och se till att svärdets kastrisksektor inte kommer i kontakt med trädet och orsakar ett kast.

(Fig. 49)

Använda sågteknik



WARNING: Använd fullgas när du sågar och sänk till tomgångsvarvtal efter varje snitt.



OBSERVERA: Motorskada kan uppstå om motorn går för länge med fullgas utan belastning.

1. Placera stocken på en sågbock eller löpare. (Fig. 50)



WARNING: Såga inte stocken i en trave. Det ökar kastrisken och kan resultera i allvarlig eller livshotande skada.

2. Ta bort de kapade styckena från arbetsområdet.



WARNING: Kapade stycken i arbetsområdet ökar kastrisken och risken för att du inte kan hålla balansen.

Använda barkstödet

1. Tryck in barkstödet i trädstammen.
2. Ge fullgas och vrid produkten. Håll barkstödet mot stammen. Det här gör det enklare att tillämpa den kraft som behövs för att kapa stammen. (Fig. 51)

Kapa en stock på marken

1. Kapa genom stocken med dragande kedja. Håll fullgas men var förberedd på plötsliga olyckor. (Fig. 52)



WARNING: Se till att sågkedjan inte vridrör marken när du slutför snittet.

2. Såga ca $\frac{1}{2}$ genom stocken och stanna sedan. Vrid stocken och såga från den motsatta sidan. (Fig. 53)

Såga en stock med stöd i ena änden



WARNING: Se till att stocken inte går av vid kapning. Följ anvisningarna i nedan.

(Fig. 54)

1. Såga med skjutande kedja ungefär $\frac{1}{3}$ genom stocken.
2. Kapa genom stocken med dragande kedja tills de två snitten möts. (Fig. 55)

Såga en stock med stöd i båda ändarna



WARNING: Se till att sågkedjan inte fastnar i stocken under kapningen. Följ anvisningarna i nedan.

(Fig. 56)

1. Såga med dragande kedja ungefär $\frac{1}{3}$ genom stocken.
2. Såga genom den återstående delen av stocken med skjutande kedja för att slutföra snittet. (Fig. 57)



WARNING: Stanna motorn om sågkedjan fastnar i stocken. Använd en hävarm för att öppna snittet att ta loss produkten. Försök inte dra ut produkten för hand. Detta kan orsaka skada när produkten plötsligt lossnar.

Använda kvistningsteknik

Notera: Använd sågtekniken för tjocka grenar. Se *Använda sågteknik på sida 87*.



VARNING: Det finns en hög olycksrisk när du använder kvistningstekniken. Se *Information om kast på sida 85* för instruktioner om att undvika kast.



VARNING: Kapa grenarna en i taget. Var försiktig när du tar bort mindre grenar och såga inte buskar eller många små grenar samtidigt. Små grenar kan fastna i sågkedjan och förhindra säker användning av produkten.

Notera: Såga grenarna bit för bit om det är nödvändigt. (Fig. 58)

1. Ta bort grenarna på höger sida av stocken.
 - a) Håll svärdet på högra sidan av stocken och håll produktens chassi mot stocken.
 - b) Välj tillämplig sågteknik för spänningen i grenen. (Fig. 59)



VARNING: Om du inte är säker på hur du ska såga av grenen kan du tala med en professionell motorsågsanvändare innan du fortsätter.

2. Ta bort grenarna på stockens ovansida.
 - a) Håll produkten mot stocken och låt svärdet röra sig längs stocken.
 - b) Såga med skjutande kedja. (Fig. 60)
3. Ta bort grenarna på vänster sida av stocken.
 - a) Välj tillämplig sågteknik för spänningen i grenen. (Fig. 61)



VARNING: Om du inte är säker på hur du ska såga av grenen kan du tala med en professionell motorsågsanvändare innan du fortsätter.

Se *Såga träd och grenar som är i spänning på sida 89* för instruktioner i att såga i grenar som är i spänning.

Använda trädfällningsteknik



VARNING: Du måste ha erfarenhet för att fälla ett träd. Delta om möjligt i en utbildning i motorsågshandtering. Tala med en användare med erfarenhet för mer kunskap.

Hålla ett säkerhetsavstånd

1. Se till att personer runt dig håller ett säkerhetsavstånd på minst 2 1/2 trädängder. (Fig. 62)
2. Se till att ingen befinner sig inom riskområdet före och under fällning. (Fig. 63)

Beräkna fallriktningen

1. Undersök i vilken riktning trädet måste falla. Målet är att fälla det i ett läge där du enkelt kan kvista och kapa stocken. Det är också viktigt att du står stadigt och kan röra dig säkert.



VARNING: Om det är farligt eller omöjligt att fälla trädet i dess naturliga fallriktning ska du fälla trädet åt ett annat håll.

2. Undersök trädets naturliga fallriktning. Till exempel trädets lutning och krökning, vindriktning, grenarnas placering och eventuell snövit.
3. Undersök om det finns hinder, till exempel andra träd, kraftledningar, vägar och/eller byggnader runt omkring.
4. Titta efter tecken på skador och röta i stammen.



VARNING: Röta i stammen kan innebära en risk för att trädet faller innan du slutför kapningen.

5. Se till att trädet inte har några skadade eller döda grenar som kan brytas av och skada dig under fällningsarbetet.
6. Låt inte trädet falla in i ett annat stående träd. Det är farligt att ta bort ett fastfällt träd och det innebär en hög olycksrisk. Se *Frigöra ett fastfällt träd på sida 89*. (Fig. 64)



VARNING: Vid kritiska fällningsmoment ska du lyfta hörselskydden så fort sågningen är avslutad. Det är viktigt att du hör ljud och varningssignaler.

Rensa stammen och förbereda din reträttväg

Såga av alla grenar från din axelhöjd och nedåt.

1. Såga med dragande kedja uppifrån och ner. Se till att trädet är mellan dig och produkten. (Fig. 65)
 2. Rensa upp undervegetationen i arbetsområdet runt trädet. Ta bort allt kapat material från arbetsområdet.
 3. Kontrollera om det finns hinder i området, som stenar, grenar och gropar. Du måste ha en lättframkomlig reträttväg när trädet börjar falla. Reträttvägen måste vara ungefär 135 grader från fallriktningen.
1. Riskzonen
 2. Reträttvägen

3. Fallriktningen

(Fig. 66)

Fälla träd

Husqvarna rekommenderar dig att göra riktskär och sedan använda det säkra hörnet när du faller ett träd. Det säkra hörnet hjälper dig att skapa en korrekt brytmån och styra fallriktningen.



VARNING: Fäll inte träd med en diameter som är mer än två gånger större än svärdslängden. För detta måste du ha särskild utbildning.

Brytmånen

Den viktigaste åtgärden vid trädfällning är för att skapa en korrekt brytmån. Med en korrekt brytmån har du kontroll över fallriktningen och ser till att fällningen är säker.

Tjockleken på brytmånen måste vara jämn och minst 10 % av trädets diameter.



VARNING: Om brytmånen är felaktig eller för tunn har du ingen kontroll över fallriktningen.

(Fig. 67)

Göra riktskären

1. Gör riktskären genom $\frac{1}{4}$ av trädets diameter. Gör en 45° – 70° vinkel mellan det övre och det undre riktskåret. (Fig. 68)
 - a) Gör det övre riktskåret. Rikta in produktens fallriktningsmärkning (1) med trädets fallriktning (2). Stå bakom produkten med trädet på din vänstra sida. Såga med dragande kedja.
 - b) Gör det undre riktskåret. Kontrollera att slutet av det undre riktskåret är vid samma punkt som slutet av det övre riktskåret. (Fig. 69)
2. Se till att det undre riktskåret är vågrätt och i 90° vinkel mot fallriktningen.

Använda det säkra hörnet

Fällskåret måste göras något ovanför riktskåret.

(Fig. 70)



VARNING: Var försiktig när du sågar med svärdsspetsen. Börja såga med den nedre delen av svärdsspetsen och gör ett instick in i stocken.

(Fig. 71)

1. Om den effektiva skärlängden är längre än trädets diameter ska du utföra dessa steg (a–d).

- a) Gör ett instick rakt in i stocken för att slutföra brytmånens bredd. (Fig. 72)
 - b) Såga med dragande kedja tills $\frac{1}{3}$ av stocken är kvar.
 - c) Dra svärdet 5–10 cm in bakåt.
 - d) Såga genom resten av stocken för att slutföra ett säkert hörn som är 5–10 cm brett. (Fig. 73)
2. Om den effektiva skärlängden är kortare än trädets diameter ska du utföra dessa steg (a–d).
 - a) Gör ett instick rakt in i stocken. Insticket måste sträcka sig $\frac{3}{5}$ av trädets diameter.
 - b) Såga med dragande kedja genom resten av stocken. (Fig. 74)
 - c) Såga rakt in i stocken från den andra sidan av trädet för att slutföra brytmånen.
 - d) Såga med skjutande kedja, tills $\frac{1}{3}$ av stocken är kvar, för att slutföra det säkra hörnet. (Fig. 75)
 3. Sätt in en kil i sågsnittet rakt bakifrån. (Fig. 76)
 4. Såga av hörnet för att få trädet att falla.

Notera: Slå mot kilen tills trädet faller om det inte gör det.

5. När trädet börjar falla ska du använda reträttvägen för att flytta dig bort från trädet. Flytta dig minst 5 m bort från trädet.

Frigöra ett fastfällt träd



VARNING: Det är väldigt farligt att ta bort ett fastfällt träd och det innebär en hög olycksrisk. Håll dig borta från riskområdet och försök inte att fälla ett fastfällt träd.

(Fig. 77)

Den säkraste metoden är att använda en av följande vinschar:

- Traktormonterad

(Fig. 78)

- Portabel

(Fig. 79)

Såga träd och grenar som är i spänning

1. Ta reda på vilken sida av trädet eller grenen som är i spänning.
2. Ta reda på var brytpunkten är. (Fig. 80)
3. Undersök hur du säkrast frigör spänningen.

Notera: I vissa situationer är den enda säkra metoden att använda en vinsch, inte din produkt.

4. Stå på en plats där trädet eller grenen inte kan träffa dig när spänningen frigörs. (Fig. 81)

5. Gör ett eller flera snitt med tillräckligt djup för att minska spänningen. Kapa på eller i närheten av brytpunkten. Få trädet eller grenen att brytas av vid brytpunkten. (Fig. 82)



VARNING: Kapa inte helt igenom ett träd eller en gren som är i spänning.



VARNING: Var väldigt försiktig när du kapar ett träd som är i spänning. Risken finns att trädet rör sig snabbt före eller efter ett snitt. Allvarliga skador kan inträffa om du är på fel plats eller om du kapar felaktigt.

6. Om du måste säga igenom trädet/grenen ska du göra två till tre snitt med 2,5 cm mellanrum och med ett djup på 5 cm. (Fig. 83)
7. Fortsätt att säga mer in i trädet tills trädet/grenen böjs och spänningen frigörs. (Fig. 84)
8. Säg i trädet/grenen från böjens motsatta sida, efter att spänningen har frigjorts.

Använda produkten i kallt väder



OBSERVERA: Snö och kyla kan orsaka funktionsfel. Risk för alltför låg motortemperatur eller isbildning på luftfiltret och förgasaren.

1. Täck en del av startapparatens luftintag. Detta höjer motortemperaturen.
2. För temperaturer under -5°C eller vid snö finns en vinterkäpa. Montera vinterkåpan på startapparatens hus. Vinterkåpan minskar flödet av kall luft och håller snö borta från förgasaruområdet. (Fig. 85)



OBSERVERA: Ta bort vinterkåpan om temperaturen stiger över -5°C . Annars finns det risk att motortemperaturen blir för hög och att motorn skadas.

Underhåll

Introduktion



VARNING: Läs och förstå säkerhetskapitlet innan du utför underhåll på produkten.

Underhållsschema

Dagligt underhåll	Underhåll varje vecka	Underhåll varje månad
Rengör produktens yttre delar och se till att det inte finns olja på handtagen.	Rengör kylsystemet. Se <i>Så rengör du kylsystemet på sida 96</i> .	Kontrollera bromsbandet. Se <i>Kontrollera bromsbandet på sida 91</i> .
Kontrollera gasreglaget och dödmansgreppet. Se <i>Kontrollera gasreglaget och dödmansgreppet på sida 92</i> .	Kontrollera startapparaten, startsnöret och returfjäders.	Kontrollera kopplingscentrumet, kopplingstrumman och kopplingsfjädern.
Se till att det inte finns några skador på avbrikeringsselementen.	Smörj nållagret. Se <i>Smörja nållagret på sida 95</i> .	Rengör tändstiftet. Se <i>Kontrollera tändstiftet på sida 93</i> .
Rengör och kontrollera kedjebromsen. Se <i>Kontrollera kedjebromsen på sida 91</i> . Kontrollera kastskyddet och kedjebromsaktiveringen på sida 91.	Fila bort alla grader på svärdets kanter. Se <i>Kontrollera svärdet på sida 95</i> .	Rengör förgasarens yttre delar.
Kontrollera kedjefångaren. Se <i>Kontrollera kedjefångaren på sida 92</i> .	Rengör eller byt ljuddämparens gnistfångarnät.	Kontrollera bränslefiltret och bränsleslangen. Byt ut vid behov.
Vänd svärdet, kontrollera smörjhålet och rengör svärdsspåret. Se <i>Kontrollera svärdet på sida 95</i> .	Rengör förgasaruområdet.	Kontrollera alla kablar och anslutningar.

Dagligt underhåll	Underhåll varje vecka	Underhåll varje månad
Se till att svärdet och sågkedjan har tillräckligt med olja.	Rengör eller byt luftfilter. Se <i>Rengöra luftfiltret på sida 93</i> .	Töm bensintanken.
Kontrollera sågkedjan dagligen. Se <i>Kontrollera skärutrustningen på sida 95</i> .	Rengör mellan cylindreflänsarna.	Töm oljetanken.
Fila sågkedjan och kontrollera dess spänning. Se <i>Slipa sågkedjan på sida 93</i> .		
Kontrollera kedjedrivhjulet. Se <i>Kontrollera spur-drivhjulet på sida 95</i> .		
Rengör startapparatens luftintag.		
Se till att skruvar och muttrar är åtdragna.		
Kontrollera stoppkontakten. Se <i>Kontrollera start/stopp-kontakten på sida 92</i> .		
Se till att inget bränsleläckage finns från motor, tank eller bränsleledningar.		
Se till att kedjan inte roterar när motorn går på tomgång.		
Se till att det inte finns några skador på högerhandsskyddet.		
Se till att ljuddämparen är korrekt monterad, inte har några skador och att inga delar i ljuddämparen saknas.		

Underhåll och kontroller av produktens säkerhetsanordningar

Kontrollera bromsbandet

- Använd en borste för att rengöra kedjebroms och kopplingstrumma från spån, kåda och smuts. Smuts och slitage kan försämra bromsens funktion. (Fig. 86)
- Kontrollera bromsbandet. Bromsbandet måste vara minst 0,6 mm tjockt på det smalaste stället.

Kontrollera kastskyddet och kedjebromsaktiveringen

- Kontrollera att kastskyddet är helt och utan defekter, t.ex. sprickor.
- Kontrollera att kastskyddet rör sig fritt och att det sitter säkert på kopplingskåpan. (Fig. 87)
- Håll produkten med båda händerna över en stubbe eller en annan stabil yta.



WARNING: Motorn måste vara avstängd.

- Släpp taget om det främre handtaget och låt svärdsspetsen falla mot stubben. (Fig. 88)
- Se till att kedjebromsen aktiveras när svärdsspetsen träffar stubben.

Kontrollera kedjebromsen

- Starta produkten. Se *Starta produkten på sida 86* för instruktioner.



WARNING: Se till att sågkedjan inte vidrör marken eller andra föremål.

- Håll i produkten ordentligt.
- Ge fullgas och luta din vänstra handled mot kastskyddet för att aktivera kedjebromsen. Kedjan måste stanna omedelbart. (Fig. 89)



VARNING: Släpp inte det främre handtaget.

Kontrollera gasreglaget och dödmansgreppet

1. Kontrollera att gasreglaget och dödmansgreppet går lätt samt att deras returfjädersystem fungerar. (Fig. 90)
2. Tryck ner dödmansgreppet och se till att det går tillbaka till sitt ursprungliga läge när du släpper det. (Fig. 91)
3. Se till att gasreglaget är låst i tomgångsläge när dödmansgreppet släpps. (Fig. 92)
4. Starta produkten och ge fullgas.
5. Släpp gasreglaget och se till att sågkedjan stannar och att den förblir stilla.



VARNING: Om kedjan roterar med gasreglaget i tomgångsläge ska du kontakta en serviceverkstad.

Kontrollera kedjefångaren

1. Se till att det inte finns några skador på kedjefångaren.
2. Se till att kedjefångaren är stabil och sitter fast på produkten. (Fig. 23)

Kontrollera högerhandsskyddet

- Kontrollera att högerhandsskyddet är helt och utan defekter, t.ex. sprickor. (Fig. 24)

Kontrollera avvibreringssystemet

1. Se till att det inte finns några sprickor eller deformationer på avvibreringselementen.
2. Se till att avvibreringselementen sitter fast ordentligt på motorenheten och handtagsenheten.

Se *Produktöversikt på sida 79* för information om var avvibreringssystemet finns på din produkt.

Kontrollera start/stopp-kontakten

1. Starta motorn.
2. Tryck ned start/stopp-kontakten till läget STOPP. Motorn måste stanna. (Fig. 25)

Kontrollera ljuddämparen



VARNING: Använd inte en produkt med defekt ljuddämpare eller en ljuddämpare som är i dåligt skick.



VARNING: Använd inte produkten om gnistfångarnätet på ljuddämparen saknas eller är defekt.

1. Kontrollera att ljuddämparen inte har skador eller defekter.
2. Se till att ljuddämparen sitter fast ordentligt på produkten. (Fig. 93)
3. Om din produkt har ett gnistfångarnät rengör du detta en gång i veckan. (Fig. 94)
4. Byta ut ett skadat gnistfångarnät.



OBSERVERA: Om gnistfångarnätet är igensatt överhettas produkten. Detta leder till skador på cylinder och kolv.

Justera tomgångsskruven (T)

Grundläggande justeringar av förgasaren görs på fabriken. Du kan justera tomgångsvarvtalet, men kontakta en serviceverkstad om du vill göra ytterligare justeringar.

Justera tomgångsvarvtalet för smörja in motorkomponenterna tillräcklig under inkörning. Ställ in rekommenderat tomgångsvarvtal. Se *Tekniska data på sida 97*.



OBSERVERA: Om sågkedjan roterar vid tomgångsvarvtal ska du vrida tomgångsskruven moturs tills sågkedjan stannar.

1. Starta produkten.
2. Vrid tomgångsskruven medurs tills sågkedjan börjar rotera.
3. Vrid tomgångsskruven moturs tills sågkedjan stannar.

Notera: Ett korrekt justerat tomgångsvarvtal har uppnåtts när motorn går jämnt i alla lägen. Tomgångsvarvtalet bör även ha god marginal till det varvtal då sågkedjan börjar rotera.



VARNING: Om sågkedjan inte stannar när du vider tomgångsvarvtalsskruven ska du kontakta en serviceverkstad. Använd inte produkten förrän den är korrekt inställd.

Inspektera om förgasaren är rätt inställd

- Se till att produkten har rätt accelerationsförmåga.
- Se till att produkten fyraktar lite vid fullgas.
- Se till att sågkedjan inte roterar vid tomgångsvarvtal.
- Om produkten är svår att starta eller har mindre accelerationsförmåga ska du justera låg- och höghvarvsularna.



OBSERVERA: Felaktiga justeringar kan orsaka skador på motorn.

Byta ut ett trasigt eller slitet startsnöre

1. Lossa skruvarna på startapparathuset
2. Ta bort startapparathuset. (Fig. 95)
3. Dra ut startsnöret cirka 30 cm och lägg det i urtaget på linhjulet.
4. Låt linhjulet rotera långsamt bakåt för att släppa retur fjädern. (Fig. 96)
5. Ta bort mittskruven, medbringarghjulet (A), medbringarfjäders (B) och linhjulet (C).



VARNING: Var försiktig när du byter ut retur fjädern eller startsnöret. Returfjäders är i spänning när den är uppdragen i startapparathuset. Om du inte är försiktig kan den skjutas ut och orsaka skador. Använd skyddsglasögon och skyddshandskar.

6. Ta bort det använda startsnöret från handtaget och linhjulet.
7. Sätt fast ett nytt startsnöre på linhjulet. Linda startsnöret ca tre varv runt linhjulet.
8. Anslut linhjulet till retur fjädern. Returfjäders ände måste passas in i linhjulet.
9. Montera medbringarfjäders, medbringarghjulet och mittskruven.
10. Dra startsnöret genom hålet i startapparathuset och startsnörets handtag.
11. Knyt därefter en ordentlig knut på startsnörets ände. (Fig. 97)

Spänna retur fjädern

1. Lägg startsnöret i urtaget i linhjulet.
2. Vrid linhjulet ungefär två varv medurs.
3. Dra i startsnörets handtag och dra ut startsnöret helt.
4. Sätt tummen på linhjulet.
5. Flytta tummen och släpp startsnöret.
6. Se till att det går att vrida hjulet ½ varv efter att startsnöret har dragits ut helt. (Fig. 98)

Montera startapparathuset på produkten

1. Dra ut startsnöret och placera startapparaten mot vevhuset.
2. Släpp långsamt startsnöret tills linhjulet greppar i starthakarna.
3. Dra åt skruvarna som håller fast startapparaten. (Fig. 99)

Rengöra luftfiltret

Rengör luftfiltret från smuts och damm. Detta förhindrar förgasartörningar, startproblem, dålig motoreffekt, slitage på motorns delar och mer bränsleförbrukning än vanligt.

1. Ta bort cylinderkåpan och luftfiltret.
2. Använd en borste eller skaka luftfiltret rent. Använd rengöringsmedel och vatten för att rengöra det helt.

Notera: Ett länge använt luftfilter kan aldrig bli fullständigt rent. Byt ut luftfiltret regelbundet och byt alltid ut ett defekt luftfilter.

3. Montera luftfiltret och se till att det sluter helt tätt mot filterhållaren. (Fig. 100)

Notera: På grund av olika arbetsförhållanden, väder eller säsong kan din produkt användas med olika typer av luftfilter. Prata med en serviceverkstad för mer information.

Kontrollera tändstiftet



OBSERVERA: Använd det rekommenderade tändstiftet. Se *Tekniska data på sida 97*. Ett felaktigt tändstift kan skada produkten.

1. Om produkten är svår att starta eller använda eller om produkten fungerar på fel sätt vid tomgångsvarvtal ska du inspektera om det finns önskat material i tändstiftet. Utför dessa steg om du vill minska risken för önskat material på tändstiftets elektroder:
 - a) Se till att tomgångsvarvtalet är korrekt justerat.
 - b) Se till att bränsleblandningen är korrekt.
 - c) Se till att luftfiltret är rent.
2. Rengör tändstiftet om det är smutsigt.
3. Kontrollera att elektrodavståndet är korrekt (). Se *Tekniska data på sida 97*. (Fig. 101)
4. Byt ut tändstiftet varje månad eller oftare vid behov.

Slipa sågkedjan

Information om svärd och sågkedja



VARNING: Använd skyddshandskar när du använder eller utför underhåll på sågkedjan. Även en sågkedja som inte rör sig kan orsaka skador.

Byt ut slitna eller skadade svärd eller sågkedjor mot den svärd- och sågkedjekombination som rekommenderas av Husqvarna. Detta är nödvändigt för att behålla produktens säkerhetsfunktioner. Se *Tillbehör på sida*

99 för en lista med svärd- och kedjekombinationer som vi rekommenderar för utbyte.

- Svärds längd, tum/cm. Information om svärds längden finns vanligen på den bakre änden av svärdet.

(Fig. 102)

- Antal tändar i noshjulet (T).

(Fig. 103)

- Sägkedjedelning, tum. Avståndet mellan sågkedjans drivlänkar måste vara anpassade till avståndet mellan tändarna på svärdets noshjul och kedjedrivhjulet.

(Fig. 104)

- Drivlänksantal. Antal drivlänkar avgörs av typen av svärd.

(Fig. 105)

- Svärdsspårbredd, tum/mm. Svärdsspårbredden måste vara samma som kedjans drivlänkars bredd.

(Fig. 106)

- Kedjeoljehål och hål för kedjespännare. Svärdet måste anpassas till produkten.

(Fig. 107)

- Drivlänksbredd, mm/tum.

(Fig. 108)

Allmän information om hur man filar knivarna

Använd inte en slö sågkedja. Om sågkedjan är slö måste du anbringa mer kraft för att trycka in svärdet genom träet. Om sågkedjan är mycket slö genereras inga träflisor, utan sågspån.

En välslipad sågkedja äter sig igenom träet och skapar träflis som är långa och tjocka.

Skärtänden (A) och underställningen (B) utgör tillsammans den skärande delen av sågkedjan, kniven. Höjdskillnaden mellan de två avgör skärdjupet (underställningen).

(Fig. 109)

Vid filning av en kniv ska du tänka på följande:

- slipvinkeln

(Fig. 110)

- stötvinkeln

(Fig. 111)

- filläget

(Fig. 112)

- rundfilens diameter.

(Fig. 113)

Det är svårt att slipa en sågkedja korrekt utan rätt utrustning. Använd en filmall från Husqvarna. Det hjälper dig att behålla maximal skärkapacitet och minimal kastrisk.



VARNING: Kastrisken ökar väsentligt om du inte följer filningsinstruktionerna.

Notera: Se *Slipa sågkedjan på sida 93* för information om filning av sågkedjan.

Fila knivarna

1. Använd en rundfil och en filmall för slipning av skärtänderna. (Fig. 114)

Notera: Se *Tillbehör på sida 99* för information om vilken fil samt vilken filmall som Husqvarna rekommenderar till din sågkedja.

2. Tillämpa filmallen korrekt på kniven. Se anvisningarna för filmall.
3. För filen från insidan av skärtänderna och ut. Minska trycket på returdraget. (Fig. 115)
4. Ta bort material från den ena sidan av alla skärtänder.
5. Vänd på produkten och ta bort material från den andra sidan.
6. Se till att alla skärtänder har samma längd.

Allmän information om hur du justerar underställningen

Underställningen (C) minskar när du slipar en skärtänd (A). För att behålla maximal skärkapacitet måste du ta bort filmaterialet från underställningen (B) för att få rekommenderad underställningsnivå. Se *Tillbehör på sida 99* för anvisningar om hur du får korrekt underställning för din sågkedja.

(Fig. 116)



VARNING: För stor underställning ökar kastrisken!

Justera underställningen

Se *Fila knivarna på sida 94* för instruktioner innan du justerar underställningen eller filar knivarna. Vi rekommenderar att underställningen justeras var tredje gång du slipar skärtänderna.

Vi rekommenderar att du använder vår underställningsmall för att få rätt underställning och rätt vinkel på underställningen.

(Fig. 117)

1. Använd en flatfil och en underställningsmall och justera underställningen. Använd endast Husqvarnas underställningsmall för att få rätt underställning och rätt vinkel på underställningen.
2. Lägg underställningsmallen på sågkedjan.

Notera: Se underställningsmallens förpackning för mer information om hur du använder verktyget.

3. Använd flatfilen för att ta bort den del av underställningen som sticker ut genom underställningsmallen. (Fig. 118)

Justera sågkedjans spänning



VARNING: En sågkedja med felaktig spänning kan lossna från svärdet och orsaka allvarlig eller livshotande skada.

En sågkedja blir längre när du använder den. Justera kedjan regelbundet.

1. Lossa svärdsmuttrarna som låser kopplingskåpan/ kedjebromsen. Använd en skiftnyckel. (Fig. 119)
-

Notera: Vissa modeller har endast en svärdsmutter.

2. Dra sedan åt svärdsmuttrarna för hand så hårt du kan.
 3. Lyft svärdets främre del och vrid sågkedjesträckarskruven. Använd en skiftnyckel.
 4. Dra åt sågkedjan tills den sitter tätt mot svärdet men ändå kan förflyttas enkelt. (Fig. 120)
 5. Dra åt svärdsmuttrarna med skiftnyckeln och lyft samtidigt svärdets främre del.
 6. Se till att du kan dra runt sågkedjan för hand och att den inte hänger ned från svärdet. (Fig. 121)
-

Notera: Se *Produktöversikt på sida 79* för placering av sågkedjesträckarskruven på din produkt.

Kontrollera sågkedjans smörjning

1. Starta produkten och låt den gå med $\frac{3}{4}$ varvtal. Håll svärdet ca 20 cm över en ljus yta.
2. Om sågkedjesmörjningen är korrekt kommer du att se en tydlig oljerand på ytan efter en minut. (Fig. 122)
3. Om sågkedjesmörjningen inte fungerar korrekt ska du kontrollera svärdet. Se *Kontrollera svärdet på sida 95* för instruktioner. Tala med en serviceverkstad om underhållsstegen inte hjälper.

Kontrollera spur-drivhjulet

Ett spur-drivhjul är fastsvetsat på kopplingstrumman. (Fig. 123)

- Kontrollera regelbundet slitagenivån hos spur-drivhjulet visuellt. Byt ut kopplingstrumman och spur-drivhjulet om det är för mycket slitage.

Smörja nållagret

1. Dra kastsyddet framåt för att avaktivera kedjebromsen.
 2. Lossa svärdsmuttrarna och ta bort kopplingskåpan.
-

Notera: Vissa modeller har endast en svärdsmutter.

3. Ställ produkten på en stabil yta med kopplingstrumman uppåt.
4. Smörj in nållagret med en fettspruta. Använd motorolja eller lagerfett av hög kvalitet. (Fig. 124)

Kontrollera skärutrustningen

1. Se till att det inte finns några sprickor i nitar och länkar och att inga nitar är lösa. Byt ut vid behov. (Fig. 125)
2. Se till att sågkedjan är lätt att böja. Byt ut sågkedjan om den är stel.
3. Jämför sågkedjan med en ny sågkedja för att avgöra om nitar och länkar är slitna.
4. Byt ut sågkedjan när den längsta delen av skärtanden är kortare än 4 mm. Byt också ut sågkedjan om det finns sprickor på knivarna. (Fig. 126)

Kontrollera svärdet

1. Se till att oljekanalerna inte är igensatt. Rengör vid behov. (Fig. 127)
2. Undersök om det finns grader på svärdets kanter. Ta bort grader med en fil. (Fig. 128)
3. Rengör spåret i svärdet. (Fig. 129)
4. Undersök spåret i svärdet för slitage. Byt ut svärdet vid behov. (Fig. 130)
5. Undersök om svärdsspetsen är ojämn eller mycket sliten. (Fig. 131)
6. Kontrollera att svärdets noshjul går lätt samt att noshjulets smörjhål inte är igensatt. Rengör och smörj vid behov. (Fig. 132)
7. Vänd svärdet dagligen för att förlänga dess livslängd. (Fig. 133)

Utföra underhåll på bränsletanken och kedjeoljetanken

- Töm och rengör bränsletanken och kedjeoljetanken regelbundet.
 - Byt bränslefiltret årligen eller oftare om det behövs.
-



OBSERVERA: Föroreningar i tankarna orsakar driftstörningar.

Luftreningssystem

AirInjection™ är ett centrifugalluftreningssystem som tar bort damm och smuts innan partiklarna fångas upp av luftfiltret. AirInjection™ förlänger livslängden på luftfiltret och motorn.

(Fig. 134)

Så rengör du kylsystemet

Kylsystemet håller motortemperaturen nere.
Kylsystemet inbegriper startapparatus luftintag och

luftledskenan, starthakarna på svänghjulet, kylflänsarna på cylindern, kylkanalen och cylinderkåpan.

1. Rengör kylsystemet med en borste varje vecka eller oftare vid behov.
2. Se till att kylsystemet inte är smutsigt eller igensatt.



OBSERVERA: Ett smutsigt eller igensatt kylsystem kan leda till överhettning av produkten med skador på produkten som följd.

Felsökning

Maskinen startar inte

Produkt del att inspektera	Möjlig orsak	Åtgärd
Starthakar	Starthakarna är igensatta.	Justera eller byt ut starthakarna.
		Rengör runt starthakarna.
		Tala med en godkänd serviceverkstad.
Bränsletank	Fel bränsle påfyllt.	Töm bränsletanken och fyll på med rätt bränsle.
	Bränsletanken är fylld med kedjeolja.	Om du har försökt att starta produkten ska du tala med en serviceverkstad. Om du inte har försökt att starta produkten ska du tappa ur bränsletanken.
Tändning, ingen gnista	Tändstiftet är smutsigt eller vått.	Se till att tändstiftet är torrt och rent.
	Elektrodavståndet är felaktigt.	Rengör tändstiftet. Se till att elektrodavståndet och tändstiftet är korrekt och att rätt tändstiftstyp är den rekommenderade eller motsvarande.
		Se <i>Tekniska data på sida 97</i> för korrekt elektrodavstånd.
Tändstift och cylinder	Tändstiftet sitter löst.	Dra åt tändstiftet.
	Motorn är övermättad på grund av upprepade startar med full choke efter tändning.	Ta bort och rengör tändstiftet. Ställ produkten på sidan med tändstiftshålet bort från dig. Dra kraftigt i startsnörets handtag 6–8 gånger. Montera tändstiftet och starta produkten. Se <i>Starta produkten på sida 86</i> .

Motorn startar men stannar igen

Produkt del att inspektera	Möjlig orsak	Åtgärd
Bränsletank	Fel bränsle påfyllt.	Töm bränsletanken och fyll på med rätt bränsle.
Förgasare	Tomgångsvarvtalet är inte korrekt.	Vänd dig till en serviceverkstad.
Luftfilter	Igensatt luftfilter.	Rengör eller byt luftfilter.
Bränslefilter	Igensatt bränslefilter.	Byt bränslefiltret.

Transport och förvaring

Transport och förvaring

- Vid förvaring och transport av produkten och bränslet ska du se till att det inte förekommer något läckage eller avgaser. Gnistor eller öppen eld, t.ex. från elektriska apparater eller pannor, kan orsaka brand.
- Använd alltid godkända behållare för transport och förvaring av bränsle.
- Töm bränsle- och kedjeoljetanken innan transport eller långtidsförvaring. Kassera bränsle och kedjeolja på lämplig anvisad plats.
- Använd transportskydd på produkten för att förhindra personsador eller skador på produkten. Även en sågkedja som inte rör sig kan orsaka allvarliga skador.
- Ta bort tändhatten från tändstiftet och aktivera kedjebromsen.

- Sätt fast produkten under transport.

Förbereda produkten för långtidsförvaring

- Stanna motorn och låt den svalna innan du demonterar den.
- Ta isär och rengör sågkedjan och spåret i svärdet.



OBSERVERA: Om sågkedjan och svärdet inte rengörs kan de bli stela eller blockeras.

- Montera transportskyddet.
- Rengör produkten. Se *Underhåll på sida 90* för instruktioner.
- Gör en fullständig service av produkten.

Tekniska data

Tekniska data

	435 II	435e II	440 II	440e II
Motor				
Cylindervolym, cm ³	40,9	40,9	40,9	40,9
Tomgångsvarvtal, varv/min	2 900	2 900	2 900	2 900
Maximal motoreffekt enligt ISO 8893, kW/hk vid varv/min.	1,6/2,2 vid 9 000	1,6/2,2 vid 9 000	1,8/2,4 vid 9 000	1,8/2,4 vid 9 000
Tändsystem				
Tändstift	NGK BPMR 7A/ Champion RCJ 7Y/ Husqvarna HQT-1R	NGK BPMR 7A/ Champion RCJ 7Y/ Husqvarna HQT-1R	NGK BPMR 7A/ Champion RCJ 7Y/ Husqvarna HQT-1R	NGK BPMR 7A/ Champion RCJ 7Y/ Husqvarna HQT-1R

	435 II	435e II	440 II	440e II
Elektroddgap, mm	0,5	0,5	0,5	0,5
Bränsle-/smörjsystem				
Bränsletankvolym, l/cm ³	0,37/370	0,37/370	0,37/370	0,37/370
Oljetankvolym, l/cm ³	0,25/250	0,25/250	0,25/250	0,25/250
Typ av oljepump	Automatiskt	Automatiskt	Automatiskt	Automatiskt
Vikt				
Vikt, kg	4,2	4,4	4,2	4,4
Emission av buller¹⁰				
Ljudeffektnivå, uppmätt dB(A)	112	112	113	113
Ljudeffektnivå, garanterad L _{WA} dB(A)	114	114	114	114
Ljudnivåer¹¹				
Ekvivalent ljudtrycksnivå vid användarens öra, dB(A)	102	102	102	102
Ekvivalent vibrationsnivå, a_{hveq}¹²				
Främre handtag, m/s ²	3,8	3,8	3,8	3,8
Bakre handtag, m/s ²	4,2	4,2	4,2	4,2
Sågkedja/svärd				
Rekommenderade svärds längder, tum/cm	13–18/33–45	13–18/33–45	13–18/33–45	13–18/33–45
Effektiv skärlängd, tum/cm	12–17/31–43	12–17/31–43	12–17/31–43	12–17/31–43
Delning, tum/mm	0,325/8,25	0,325/8,25	0,325/8,25	0,325/8,25
Tjocklek på drivlänk, tum/mm	0,050/1,3	0,050/1,3	0,050/1,3	0,050/1,3
Typ av drivhjul/antal tänder	Spur/7	Spur/7	Spur/7	Spur/7
Sågkedjans hastighet vid 133 % av varvtalet vid maximal motoreffekt, m/s	23,1	23,1	23,1	23,1

¹⁰ Emission av buller till omgivningen uppmätt som ljudeffekt (L_{WA}) enligt EG-direktiv 2000/14/EG.

¹¹ Ekvivalent ljudtrycksnivå, enligt ISO 22868, beräknas som den tidsvägda totalenergin för olika ljudtrycksnivåer under olika arbetsförhållanden. Typisk statistisk spridning för ekvivalent ljudtrycksnivå är en standardavvikelse på 1 dB(A).

¹² Ekvivalent vibrationsnivå, enligt ISO 22867, beräknas som den tidsvägda totalenergin för vibrationsnivåerna under olika arbetsförhållanden. Rapporterade data för ekvivalent vibrationsnivå har en typisk statistisk spridning (standardavvikelse) på 1 m/s².

Tillbehör

Rekommenderad skärutrustning

Motorsågsmodellerna Husqvarna 435 II, 435e II, 440 II, 440e II har säkerhetsutvärderats enligt EN ISO 11681-1:2011 (Skogsmaskiner – Bärbara motorsågar – Säkerhetskrav och provning) och uppfyller säkerhetskraven när de är utrustade med nedanstående kombinationer av svärd och sågkedjor.

Sågkedja med kastreduktion

En sågkedja som benämns sågkedja med kastreduktion uppfyller kraven för kastreduktion som anges i ANSI B175.1-2012.

Svärd				Sågkedja		
Längd, tum	Delning, tum	Spårbredd, mm/tum	Max. nosradie	Typ	Kastreduktion	Längd, drivlänkar (st)
13	0,325	1,3/0,050	10T	Husqvarna SP33G	Ja	56
15						64
16				66		
18				72		

Pixel

Pixel är en kombination av svärd och sågkedja som väger mindre och förbrukar mindre energi genom att göra snäva skär. Både svärdet och sågkedjan måste vara Pixel-märkta för att uppnå fördelarna. Pixel-märkt skärutrustning är markerad med den här symbolen.

(Fig. 135)

Sliputrustning och vinklar

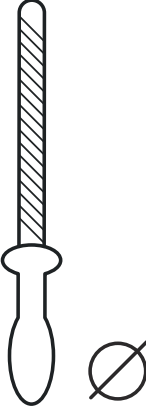

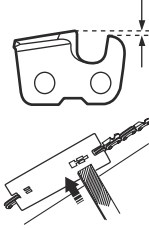
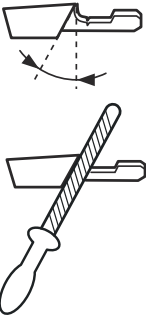
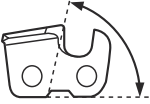
Använd filmallen från Husqvarna för att få rätt vinklar. Vi rekommenderar att du alltid använder en filmall från

Kast och svärdnosradie

För svärd med noshjul definieras radien enligt antalet tänder, t.ex. 10T. För solida svärd definieras radien efter måtten på nosens radie. För en given svärds längd kan du använda ett svärd med en mindre nosradie än den angivna.

Husqvarna för att slipa sågkedjan. Artikelnumren anges i tabellen nedan.

Om du inte är säker på hur du identifierar vilken sågkedja du har på motorsågen kan du besöka www.husqvarna.com för mer information.

					
SP33G	4,8 mm / 3/16 tu m	586 93 84-01	0,65 mm / 0,030 t um	30°	80°
H30	4,8 mm / 3/16 tu m	505 69 81-08	0,65 mm / 0,025 t um	30°	85°

EG-försäkran om överensstämmelse

EG-försäkran om överensstämmelse

Husqvarna AB, SE-561 82 Huskvarna, Sverige, tel:
+46-36-146500, försäkrar härmed på eget ansvar att
motorsågen för skogsbruk Husqvarna 435 II, 435e II,
440 II, 440e II med serienummer daterade från 2016 och
framåt (årtalet följt av serienumret anges tydligt på
typskylten) motsvarar föreskrifterna i RÅDETS
DIREKTIV:

- av den 17 maj 2006 "angående maskiner" **2006/42/EG**
- av den 26 februari 2014 "angående elektromagnetisk kompatibilitet" **2014/30/EU**
- av den 8 maj 2000 "angående emission av buller i miljön" **2000/14/EU**
- av den 8 juni 2011 "angående begränsning av användning av vissa farliga ämnen i elektrisk och elektronisk utrustning" **2011/65/EU**.

Följande standarder har tillämpats: **EN ISO 12100:2011, EN ISO 14982:2009, EN ISO 11681-2:2011 och EN 50581:2012.**

Anmält organ: **0404, RISE SMP Svensk Maskinprovning AB**, box 7035, 750 07 Uppsala, Sverige, har utfört en EG-typkontroll enligt artikel 12, punkt 3b, i maskindirektivet (2006/42/EG). Intyg om EG-typkontroll enligt bilaga IX har nummer: **0404/09/2012** – 435 II, 435e II, 440 II, 440e II.

Dessutom har **SMP Svensk Maskinprovning AB**, Box 7035, 750 07 Uppsala, Sverige, intygat överensstämmelse med bilaga V till rådets direktiv av den 8 maj 2000 "angående emission av buller till omgivningen" 2000/14/EG. Intyget har nummer: **01/161/075** - 435 II, 435e II, **01/161/074** - 440 II, 440e II.

För information om emission av buller, se *Tekniska data på sida 97*.

Den levererade motorsågen överensstämmer med det exemplar som genomgick EG-typkontroll.

Huskvarna, 2016-03-30



Pär Martinsson, utvecklingschef (auktoriserad representant för Husqvarna AB och ansvarig för tekniskt underlag).



www.husqvarna.com

Originale instruktioner
Alkuperäiset ohjeet
Originale instruksjoner
Bruksanvisning i original

1159799-10



2021-06-29