



pellenc s.a.

Route de Cavaillon
B.P. 47
84122 PERTUIS cedex
(France)
Tel : +33(0)4 90 09 47 00 Fax : +33(0)4 90 09 64 09
E-mail : pellenc.sa@pellenc.com
www.pellenc.com



Översättning av
den originala
bruksanvisningen

ANVÄNDARHANDBOK

Selion

T150-200

T220-300



LÄS NOGA IGENOM ANVÄNDARHANDBOKEN FÖRE ANVÄNDNING



51_78407_L - 09/2016

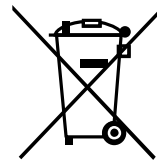
Innehållsförteckning

SÄKERHETSINSTRUKTIONER	4
ALLMÄNNA SÄKERHETSFORESKRIFTER FÖR VERKTYGET.....	4
SÄKERHETSVARNINGAR FÖR KEDJESÄGEN.....	6
ORSAKER TILL BACKSLAG OCH FÖREBYGGANDE ÅTGÄRDER FÖR OPERATÖREN.....	7
SÄKERHETSFORESKRIFTER	8
SÄKERHETSUTRUSTNINGAR.....	8
SÄKERHETSFORESKRIFTER.....	8
SÄKERHETSÅTGÄRDER.....	9
BESKRIVNING OCH TEKNISKA DATA	10
TEKNISKA DATA.....	10
IGÅNGSÄTTNING AV VERKTYGET	12
KEDJANS SMÖRJSYSTEM.....	12
FORGERAT SMÖRJSYSTEM FÖR KEDJAN.....	12
FÖRBEREDELSE AV SÅGHUVUDET.....	12
START.....	13
REGLERBAR BÄRSELE.....	13
HUR VERKTYGET SKA HÅLLAS.....	13
IGÅNGSÄTTNING OCH ANVÄNDNING	14
INLEDNING.....	14
JUSTERING AV STÅNGEN (T150-200 - T220-300).....	14
MONTERING AV KEDJANS SKENA.....	15
MONTERING AV KEDJAN.....	15
AUTOMATISK SPÄNNING AV KEDJAN (AUTOMATIC TENSION).....	15
KONTROLL OCH BYTE AV DREVET.....	16
RENGÖRING AV KEDJANS SKENA.....	16
SMÖRJNING AV KEDJANS SKENA.....	16
FYRA GRUNDREGLER.....	17
SKÖTSEL	18
RENGÖRING.....	18
UNDERHÅLLSPERIODER.....	18
BYTE AV KEDJAN OCH SKENAN.....	19
ALLMÄNNA INSTRUKTIONER FÖR SLIPNING AV HÅLJÄRNET	20
SLIPNING AV HÅLJÄRNET MED EN RUND FIL.....	20
REGLERING AV DJUPBEGRÄNSARNA	21
SKÖTSEL	22
FÖRVARING DÅ VERKTYGET INTE ANVÄNDS.....	22
OLJETANK	22
GARANTI OCH KLAUSUL OM ANSVARSBEFRIELSE "PELLENC S.A."	23
EG-FÖRSÄKRAN OM ÖVERENSSTÄMMELSE	24

INLEDNING

MILJÖSKYDD

Din apparat innehåller många material som kan uppvärderas eller återvinnas. Lämna in den hos återförsäljaren eller på en auktoriserad uppsamlingsplats, så att den behandlas på ett miljövänligt sätt.



Underrätta dig om de bestämmelser som gäller i ditt land i fråga om miljöskydd för din verksamhet.

SÄKERHETSINSTRUKTIONER



SPARA INSTRUKTIONERNA

Den här bruksanvisningen innehåller viktig information och anvisningar för det följande verktygets funktion: SELION T.

Det är **ABSOLUT NÖDVÄNDIGT** att du läser igenom **HELA** bruksanvisningen innan verktyget används eller innan underhåll utförs.

Följ noggrant instruktionerna och illustrationerna som finns i dokumentet.

FÖRVARA INSTRUKTIONERNA

ALLMÄNNA SÄKERHETSFÖRESKRIFTER FÖR VERKTYGET



VARNING Läs igenom alla säkerhetsföreskrifter och instruktioner.
Förvara alla föreskrifter och alla instruktioner för framtida behov.

Den här apparaten har inte förutsetts för en användning av personer (inklusive barn) med fysiska, mentala eller sensoriska funktionshinder eller med otillräcklig erfarenhet och/eller kompetenser, förutom om de övervakas av en person som ansvarar för deras säkerhet eller om de fått instruktioner om hur apparaten används.

SÄKERHETSINSTRUKTIONER

SÄKERHET I ARBETSOMRÅDET

- 1–Se till att arbetsområdet är rent och väl belyst. *Områden i oordning eller skuggiga områden kan leda till olyckor.*
- 2–Sätt inte igång de elektriska verktygen i en explosiv miljö, till exempel i närheten av brandfarliga vätskor, gas eller damm. *Elverktygen genererar gnistor som kan antända dammet eller röken.*
- 3–Håll barn och åskådare på avstånd under användningen av verktyget. *Distractioner kan göra så att du förlorar kontrollen över verktyget.*

ELSÄKERHET

- 1–Utsätt inte verktygen för regn eller fukt. *Om vatten tränger in i ett verktyg, ökar det risken för en elektrisk stöt.*
- 2–Felhantera inte kabeln. Använd aldrig kabeln för att bära, dra eller koppla från verktyget. Håll nätkabeln borta från värmekällor, smörjmedel, kanter eller rörliga delar. *Skadade eller tilltrasslade elkablar ökar risken för en elektrisk stöt.*

PERSONSÄKERHET

- 1–Var uppmärksam, iaktta det du håller på med och använd verktyget på ett förståndigt sätt. Använd inte ett verktyg om du är trött eller under inverkan av droger, alkohol eller läkemedel. *Ett ögonblicks brist på uppmärksamhet under användningen av ett verktyg kan leda till allvarliga personskador.*
- 2–Använd skyddsutrustning. Använd alltid skyddsglasögon. *Skyddsanordningar som dammskyddsmasker, skyddsskor med halsula, hjälmar eller hörselskydd som används då så behövs, reducerar personskadorna.*
- 3–Undvik plötsliga starter. Försäkra dig om att strömbrytaren står i stoppläge innan du ansluter verktyget till uttaget och/eller batteriblocket, innan du tar upp den eller bär den. *Att bära verktygen med fingret på startknappen eller att ansluta verktygen med strömbrytaren i körläge, kan leda till olyckor.*
- 4–Dra tillbaka justeringsnyckeln innan du sätter igång verktyget. *En nyckel som får sitta kvar på en roterande del av verktyget kan leda till personskador.*
- 5–Gör inget förhastat. Håll en stadig och balanserad position under arbetet. *Det gör att du bättre kan kontrollera verktyget vid eventuella oväntade situationer.*
- 6–Ha på dig lämpliga arbetskläder. Bär inte vida kläder eller smycken. Håll hår, kläder och handskar på avstånd från rörliga delar. *Vida kläder, smycken eller långt hår kan fastna i de rörliga delarna.*

ANVÄNDNING OCH UNDERHÅLL AV VERKTYGET

- 1–Forcera inte verktyget. Använd ett verktyg som är anpassat till användningen. *Ett anpassat verktyg leder till ett bättre arbetsresultat och fungerar säkrare enligt konstruktionen.*
- 2–Använd inte verktyget om strömbrytaren gör att du inte kan övergå från körläge till stoppläge och vice versa. *Alla verktyg som inte kan manövreras med strömbrytaren är farliga och måste repareras.*
- 3–Koppla ifrån kontakten från strömkällan och/eller batteripacken innan du gör några justeringar, byter tillbehör eller lägger undan verktyget för förvaring. *Sådana förebyggande säkerhetsåtgärder minskar risken för en oavsiktlig igångsättning av verktyget.*
- 4–Förvara verktygen avstängda utom räckhåll för barn. Personer som inte har kunskaper om verktyget eller som inte läst igenom instruktionerna får inte använda verktyget. *Verktygen är farliga i händerna på nybörjare.*
- 5–Iaktta verktygets underhåll. Kontrollera att det inte finns rörliga delar som är dåligt anpassade eller blockerade, skadade delar eller andra förhållanden som kan påverka verktygets funktion. Vid skador, låt reparera verktyget innan du använder det. *Många olyckor beror på dåligt underhållna verktyg.*
- 6–Se till att skärverktygen är vassa och rena. *Skärverktyg som underhålls på rätt sätt med vassa skäreppor är mindre utsatta för blockering och lättare att kontrollera.*
- 7–Använd verktyget, tillbehören och bladen osv., i enlighet med dessa anvisningar, med tanke på arbetsförhållandena och arbetet som ska utföras. *Användningen av verktyget för att utföra åtgärder som skiljer sig från de förutsedda kan leda till farliga situationer.*

UNDERHÅLL OCH SKÖTSEL

1–Låt en auktoriserad PELLENC-återförsäljare utföra underhållet genom att endast använda originalreservdelar. Det garanterar verktygets säkerhet.

SÄKERHETSVARNINGAR FÖR KEDJESÅGEN

1–Gå inte nära någon kroppsdel med kedjan när kedjesågen är igång. Innan du sätter igång kedjesågen, ska du försäkra dig om att kedjan inte är i kontakt med något föremål. Ett ögonblicks brist på uppmärksamhet under användningen av kedjesågen kan leda till att du skär sönder dina kläder eller en kroppsdel med kedjan.

2–Greppa det bakre handtaget på sågen med höger hand och sågtuben med vänster hand, med tummen som omsluter röret.

3–Använd skyddsglasögon och hörselskydd. Vi rekommenderar att du använder extra skyddsutrustning för händerna, benen och fötterna. Lämplig skyddsklädsel minskar personskador som kan uppstå pga. utflygande spån eller en plötslig kontakt med kedjan.

4–Använd inte en bandmotorsåg på ett träd. Att starta en bandmotorsåg mot träd kan orsaka personskada.

5–Se till att alltid hålla en stabil fotställning och använd endast kedjesågen när du står på en stabil, säker och jämn yta. Hala eller instabila ytor som stegar kan göra så att man förlorar balansen eller kontrollen över kedjesågen.

6–Då du kappar en gren som är spänd ska du vara uppmärksam på risken för den elastiska återgången. Då träfibrens spänning frigörs, kan grenen fjädra och slå till operatören och/eller göra så att han tappar kontrollen över kedjesågen.

7–Iaktta maximal försiktighet då du beskär undervegetation och unga plantor. Fint material kan göra så att kedjan fastnar och slungar ut dem mot användaren eller göra så att man tappar balansen på grund av effekten.

8–Bär motorsågen med medföljande bärrem, höger hand på bakre handtaget och vänster hand på tuben, och håll alltid sågen åt sidan från din kropp. Under transporten eller lagringen av kedjesågen, ska du alltid täcka över kedjeskyddet. En korrekt hantering av kedjesågen reducerar sannolikheten för en oavsiktlig kontakt med den rörliga kedjan.

9–Följ anvisningarna som gäller tillbehören för smörjning, spänning och byte av kedjan. En kedja med en felaktig spänning och smörjning kan dels gå sönder, dels öka risken för backslag.

10–Se till att handtagen är torra, rena och utan olja och smörjfett. Feta eller oljiga handtag är hala och kan göra så att man tappar kontrollen över verktyget.

11–Beskär endast trä. Använd inte kedjesågen till syften som inte förutses. Till exempel: Använd inte kedjesågen för att skära i plastmaterial, murverk eller konstruktioner som inte består av trä. Användningen av kedjesågen för syften som inte förutses, kan leda till farliga situationer.

12–Om verktyget inte stannar när du släpper startknappen eller när batteriet är stannat ("0"), dra ut nätsladden. Om denna åtgärd inte är möjlig, blockera bandsågens kedja i en träbit eller i marken, för att stoppa verktyget.

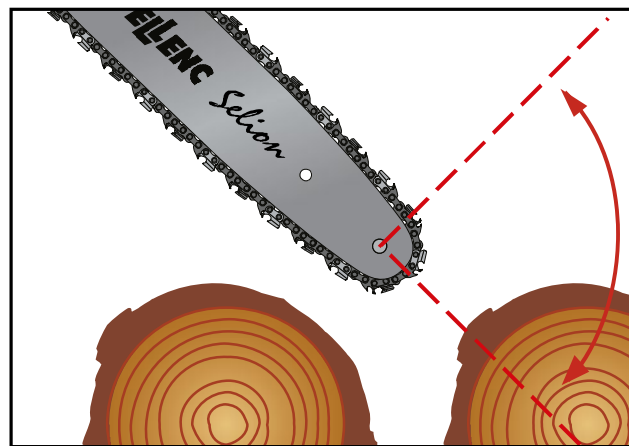
ORSAKER TILL BACKSLAG OCH FÖREBYGGANDE ÅTGÄRDER FÖR OPERATÖREN

Backslaget (eller kickback) kan inträffa när munstycket eller ändan på kedjeskenan vidrör ett föremål, eller när träet dras ihop och klämmer kedjan i skärområdet.

Kontakten med änden kan i vissa fall orsaka en plötslig motsatt reaktion som leder till att kedjeskenan slår uppåt och bakåt mot operatören.

Om kedjan kläms på den övre delen av kedjeskenan kan kedjeskenan tryckas kraftigt mot operatören.

En av dessa reaktioner kan medföra att man förlorar kontrollen över sågen, vilket kan leda till allvarliga personskador. Förlita dig inte endast på säkerhetsanordningarna som finns på din såg. Som användare av kedjesågen rekommenderas det att man vidtar alla åtgärder för att avlägsna risker för olyckor eller skador under beskärningarna.



Backslaget beror på en dålig användning av verktyget och/eller felaktiga procedurer eller funktionsvillkor och kan undvikas genom att vidta de specifika försiktighetsåtgärderna nedan:

- **Håll ordentligt i motorsågen med båda händerna, med tummarna och fingrarna som omsluter handtaget och sågröret och håll kroppen och armen så att du kan parera styrkan i rekylen.** *Användaren kan stå emot backslagets kraft om lämpliga försiktighetsåtgärder vidtas. Låt inte kedjesågen sättas igång.*
- **Det finns olika kedjemodeller som används enligt arbetet som ska utföras. Använd endast kedjor och skenor från PELENC.** *Skenor och utbyteskedjor som är felaktiga kan leda till att kedjan går av och/eller till backslag.*
- **Följ anvisningarna som gäller slipning och underhåll av kedjesågen.** *Ett minskat djupmått kan leda till ett ökat backslag.*

SÄKERHETSFÖRESKRIFTER

SÄKERHETSUTRUSTNINGAR

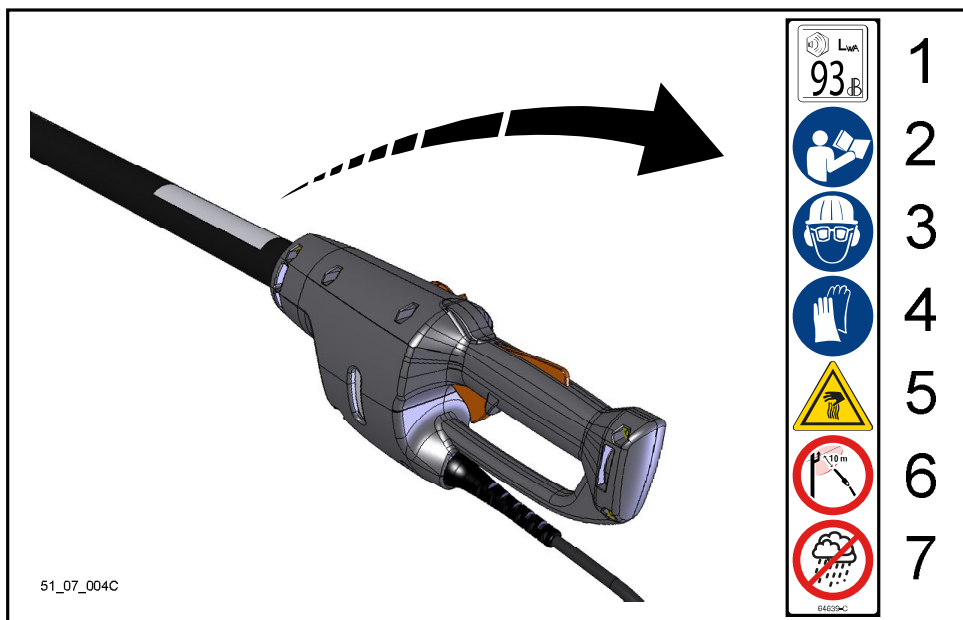


	Skyddsutrustning	Bärande
1	Hjälm	Obligatoriskt
2	Visir	Rekommenderas
3	Handskar	Obligatoriskt
4	Halksäkra stövlar	Obligatoriskt
5	Hörselskydd	Obligatoriskt
6	Skyddsglasögon	Obligatoriskt
7	Jacka eller armskydd	Obligatoriskt
8	Byxor	Obligatoriskt

OBS! Kedjans hastighet: 10,3 m/s. Använd skyddskläder som är lämpliga för denna hastighet (Klass 0 enligt standard EN 381).

Bär kläder som inte är för vida.

SÄKERHETSFÖRESKRIFTER



1–Garanterad ljudeffektnivå LwA

2–Läs igenom instruktionsboken

3–Bär alltid glasögon, hörselskydd och hjälm

4–Det er påbudt at bruge værnemidler for underarme, ben og fødder.

5–Risk för brännskada (motor)

6–Strömledande material. Håll dig på minst 10 meters avstånd från alla slags strömkällor.

7–Får inte utsättas för regn

SÄKERHETSÅTGÄRDER

- Håll vänster arm rak för en bättre kontroll.
- Håll kedjesågen på sidan och inte framför dig.
- Använd kedjor och skenor från Pellenc.
- Håll kedjan, skenan och drevet i gott funktionsskick.
- Håll benen isär i bra balans.
- Kom ihåg att byta arbetsställning och att göra uppehåll under arbetet.

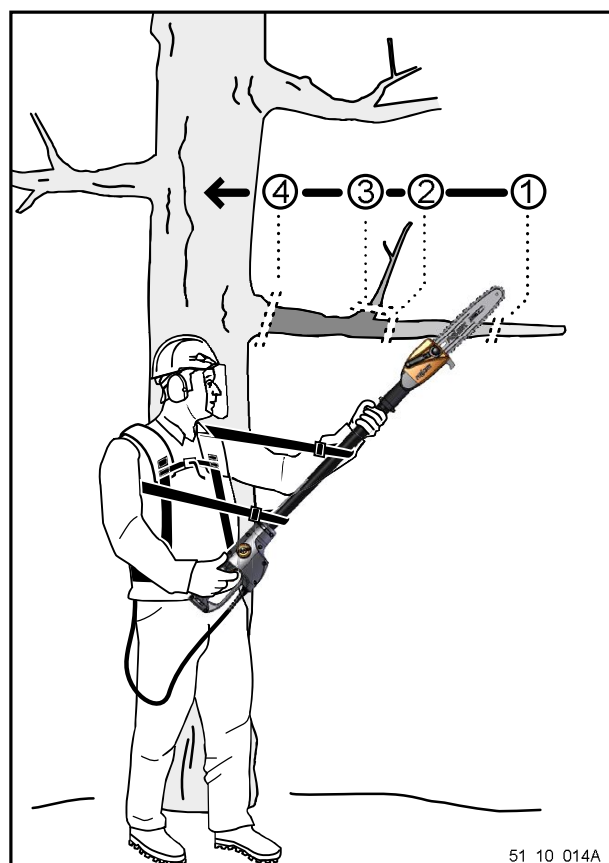


OBSERVERA!

- Frigör området på arbetsplatsen innan kapningen.
- Kalkylera var föremålet som ska kapas

trillar ner.

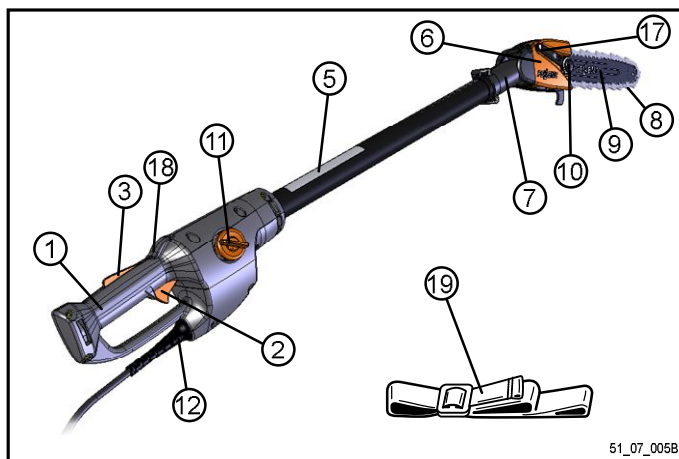
- Se till att kedjesågen inte trycks tillbaka av föremålet som ska kapas.
- Ställ dig riktigt för att undvika alla slags olyckor.
- Ställ dig aldrig på en stege för att kapa.
- Se till att inga personer går nära. Föremålet som ska kapas får aldrig hållas.
- Skär grenarna i bitar av rätt storlek utifrån trädet och in mot stammen (1)(2)(3)(4).
- Var försiktig med kapade grenar som kan studsas upp när de faller ner på marken.
- Använd bärselen för att transportera verktyget.



51_10_014A

BESKRIVNING OCH TEKNISKA DATA

T150-200



- 1: Handtag
- 2: Startknapp
- 3: Säkerhetsspärr
- 5: Stång
- 6: Såghuvud
- 7: Huvudets led
- 8: Sågkedja

- 9: Kedjans skena
- 10: Vingmutter på kedjehuset
- 11: Lock för oljetanken
- 12: Verktugets elsladd
- 17: Teleskopisk åtdragningsnyckel
- 18: Kontrollampa för spänningsförande
- 19: Reglerbar bärsele

TEKNISKA DATA

Autonomi	Driftsfunktion och typ av batteri
Oljetankens kapacitet	25 cm ³
Total kapningslängd / kedjans skena	25 cm (10") / specifik Pellenc
Kedjetyp / Avstånd / Mått	25AP / 6.35 mm (1/4") / 1.3 mm (0.05")
Drev	9 kuggar 1/4"
Kedjans hastighet	10.3 m/s
Verktugets vikt utan skena eller kedja	2.420 kg / 2.830 kg

Fastställandet av ljudnivåerna och vibrationsnivåerna grundar sig på funktionsvillkoren vid en maximal nominell drift.

	T150-200
Brusvärdet mäts enligt direktiv DIN EN ISO 11680-1:2009	
Mätvärdesosäkerhet K = 4 dB	
Ljudtrycknivå på arbetsplatsen	$L_{pA} = 82$ dB

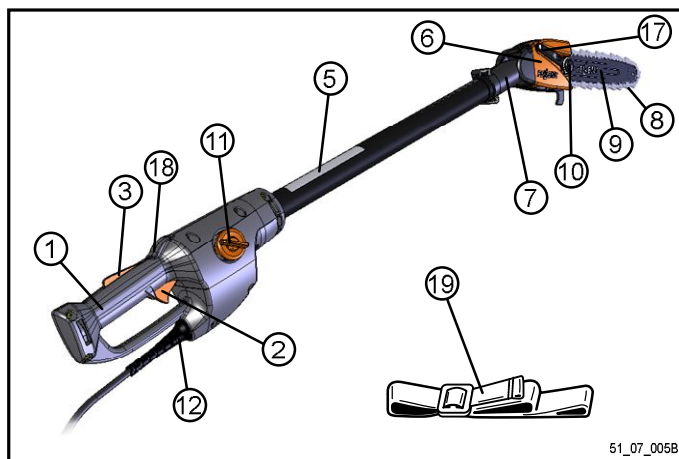
Modell	Symbol	Värde	Enhet	Referens	Kommentar
T150-200	$L_{WA_{m}}$	87	dB(A)	1 pW	Uppmätt ljudeffektnivå
T150-200	$L_{WA_{g}}$	91	dB(A)	1 pW	Garanterad ljudeffektnivå

En rapport över den uppmätta ljudeffektnivån och den garanterade ljudeffektnivån har utförts enligt en procedur som överensstämmer med direktivet 2000/14/EG bilaga V.

	T150-200
Brusvärdet mäts (på 3 axlar) enligt direktiv DIN EN ISO 11680-1:2009	
Funktionsvillkor: Tom	
Laddning: Ingen	
Vibrationsemissionsvärde	$a_b \leq 2.5$ m/s ²
Mätvärdesosäkerhet	K = 1.5 m/s ²

BESKRIVNING OCH TEKNISKA DATA

T220-300



- | | |
|-------------------|--|
| 1: Handtag | 9: Kedjans skena |
| 2: Startknapp | 10: Vingmutter på kedjehuset |
| 3: Säkerhetsspärr | 11: Lock för oljetanken |
| 5: Stång | 12: Verktugets elsladd |
| 6: Såghuvud | 17: Teleskopisk åtdragningsnyckel |
| 7: Huvudets led | 18: Kontrollampa för spänningsförändring |
| 8: Sågkedja | 19: Reglerbar bäarsele |

TEKNISKA DATA

Autonomi	Driftsfunktion och typ av batteri
Oljetankens kapacitet	25 cm ³
Total kapningslängd / kedjans skena	25 cm (10") / specifik Pellenc
Kedjetyp / Avstånd / Mått	25AP / 6.35 mm (1/4") / 1.3 mm (0.05")
Drev	9 kuggar 1/4"
Kedjans hastighet	10.3 m/s
Verktugets vikt utan skena eller kedja	2.520 kg / 3.100 kg

Fastställandet av ljudnivåerna och vibrationsnivåerna grundar sig på funktionsvillkoren vid en maximal nominell drift.

	T220-300
Brusvärdet mäts enligt direktiv DIN EN ISO 11680-1:2002 Värde ökat med K=2.5 enligt ISO 4871	
Ljudtrycknivå på arbetsplatsen	L _{PA} = 80 dB

Modell	Symbol	Värde	Enhet	Referens	Kommentar
T220-300	L _{WA} m	90	dB(A)	1 pW	Uppmätt ljudeffektnivå
T220-300	L _{WA} g	93	dB(A)	1 pW	Garanterad ljudeffektnivå

En rapport över den uppmätta ljudeffektnivån och den garanterade ljudeffektnivån har utförts enligt en procedur som överensstämmer med direktivet 2000/14/EG bilaga V.

	T220-300
Brusvärdet mäts (på 3 axlar) enligt direktiv DIN EN ISO 11680-1:2002 Funktionsvillkor: Tom Laddning: Ingen	
Vibrationsemissionsvärde	a _h ≤ 2.5 m/s ²
Mätvärdesosäkerhet	K = 0.01 m/s ²

IGÅNGSÄTTNING AV VERKTYGET

KEDJANS SMÖRJSYSTEM

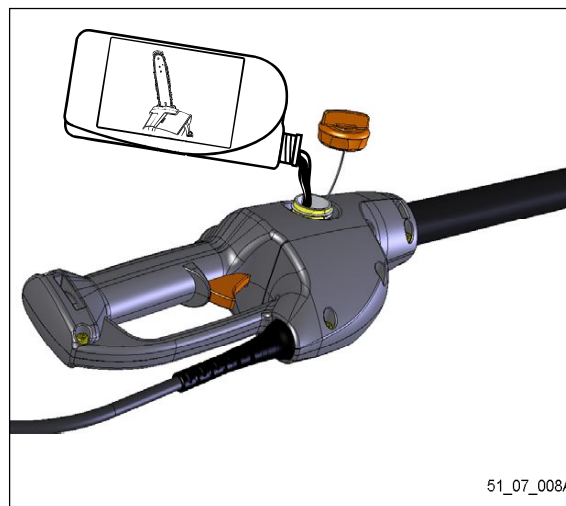
En rimlig oljeförbrukning!

Oljeförbrukningen har betydligt minskats tack vare den elektroniska hanteringen av oljeflödet. Detta är en innovation från PELLENC.

- 1–Använd specifik olja för skenan och kedjan. (ref. 85920)
- 2–Håll försiktigt oljan för skenan och kedjan i tanken.
- 3–Kontrollera oljenivån varannan timma och fyll eventuellt på.

ANMÄRKNING:

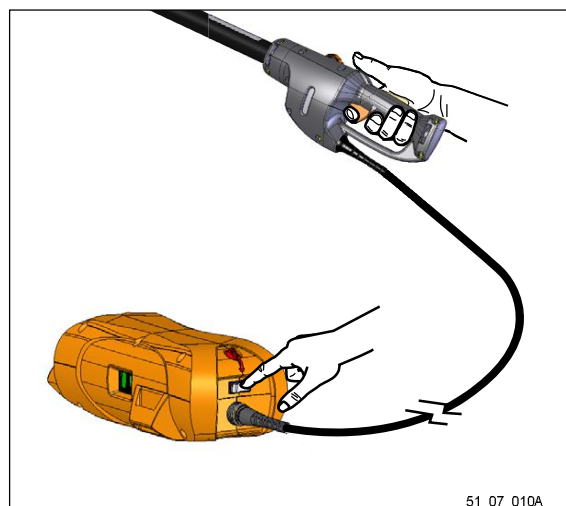
PELLENC rekommenderar att använda en biologiskt nedbrytbar kedjesmörj som överensstämmer med RAL-UZ-48 (ref. 85920 eller om så ej är möjligt, vilken olja som helst som överensstämmer med RAL-UZ-48)



OBSERVERA! Förbrukningsvaror säljs separat.

FORCERAT SMÖRJSYSTEM FÖR KEDJAN

- 1–Tryck på avtryckarna och håll dem intryckta.
- 2–Tryck på batteriets brytare, på «1».
- 3–En automatisk cykel startas som gör att oljan stiger från tanken till kedjeskenan.
 - 1 kort ljudsignal hörs var 20:e sekund under cykeln.
 - 3 ljudsignaler för att bekräfta cykelslutet.
- 4–Släpp avtryckarna när den första ljudsignalen hörs.



FÖRSIKTIGHET:

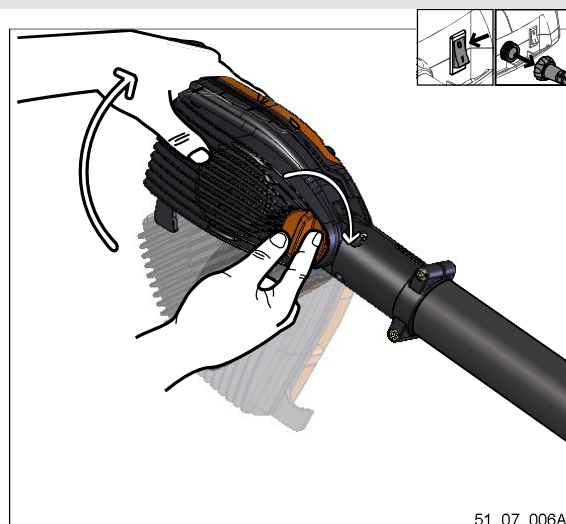
Gör en forcerad smörjning vid varje säsongstart för kedjans smörjningsfunktion.
Gör en forcerad smörjning vid behov.

FÖRBEREDELSE AV SÅGHUVUDET

- 1–Rikta in såghuvudet i stängens förlängning.
- 2–Montera skenan och kedjan på såghuvudet enligt proceduren på sidan 21



Placera såghuvudet i linje med stängens förlängning för att begränsa stötar eller backslag.



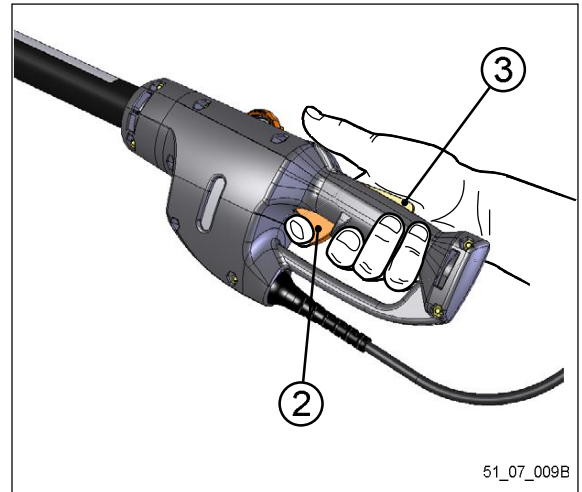
OBSERVERA! Använd aldrig smutsig eller gammal olja.



IGÅNGSÄTTNING AV VERKTYGET

START

- 1–Ställ verktyget på arbetsläget (Se sidan 18). Ta bort skyddet på kedjans skena.
- 2–Ställ batteriets brytare på "I" på Pellenc-verktyget. Nu **spänningsförs verktyget och är redo för funktion.**
- 3–Tryck på startknappen (2) och säkerhetsspärren (3).
- 4–Släpp vippknappen (2) för att stänga av verktygets motor.



Kontrolllampan på handtaget anger attverktyget spänningsförs



FÖRSIKTIGHET:

Intrimningen av skenan och kedjan ska utföras under 1 till 2 minuter vid varje byte av den ena eller den andra delen på tomgång.
Kontrollera kedjans spänning efter intrimningen (se sidan 21).



Verktyget har en elmotor från Pellenc. Denna motor gör att hastigheten hålls konstant både på tomgång och under arbetet.

Sågkedjan ska arbeta utan ett kraftigt tryck.

Sätt alltid på motorn innan kedjan kommer i kontakt med trävirke.

Växla mellan stora och små kapningar för att undvika att motorn värms upp.

REGLERBAR BÄRSELE

För användning och transport av verktyget, använd bärselen som erhålls enligt illustrationen nedan. Dra åt spännena och justera selen i det läge som tillåter en bekväm och säker användning.

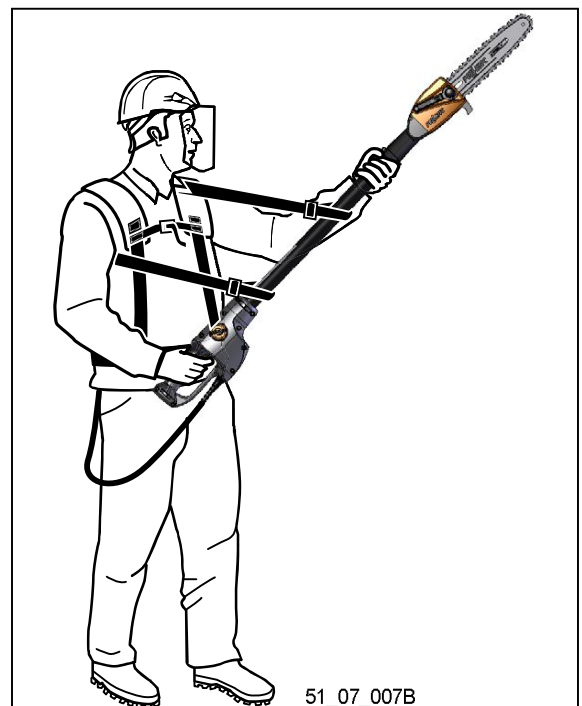
HUR VERKTYGET SKA HÅLLAS

1–Håll verktyget i handtaget och i stängen. Kontrollera att inget vidrör kedjan.

2–I detta läge kan kedjesågen på stäng sättas igång.



OBSERVERA! Kapa aldrig andra föremål än trävirke.



FÖRSIKTIGHET:

Koppla aldrig från batteriets elsladd utan att kontrollera att strömbrytaren står på läget "0".

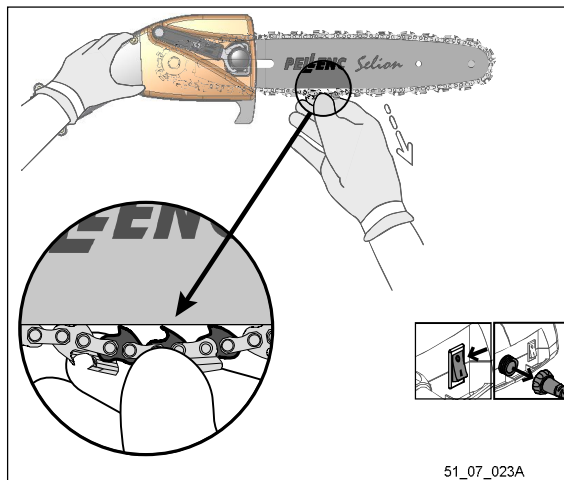
IGÅNGSÄTTNING OCH ANVÄNDNING

INLEDNING

Den automatiska spänningen av kedjan (innovation från PELLENC) underlättar skötseln av verktyget!

Kedjans automatiska spänningssystem (*Automatic Tension*, innovation från PELLENC) underlättar monteringen av kedjan och regleringen av spänningen. Installera ledaren, kläm fast den och så är det klart! Den blockerar definitivt på läget tack vare den hopfällbara nyckeln (innovation från PELLENC).

Den automatiska spänningen av kedjan förknippat med den hopfällbara nyckeln PELLENC gör även att du på några sekunder kan späna ledaren på nytt: inget behov att andra nycklar!



Se till att kedjan är riktigt spänd genom att dra i den. 1 till 3 drivlänkar ska synas.

JUSTERING AV STÅNGEN (T150-200 - T220-300)

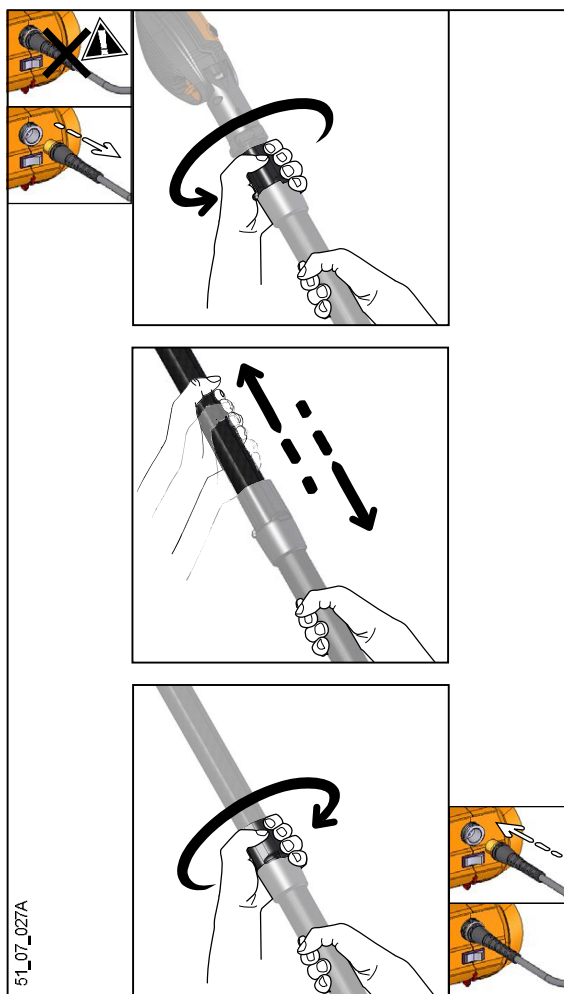
Lossa stängens låsmutter.

Dra ut stängen till önskad längd.

Se till att såghuvudet är i linje med handtaget.

Dra åt stängens låsmutter.

Justera alltid stängen då brytaren står på "0" och då batteriets kontakt är fränkopplad.



IGÅNGSÄTTNING OCH ANVÄNDNING

MONTERING AV KEDJANS SKENA



(10" ref. 66756 - 8" ref. 66757).

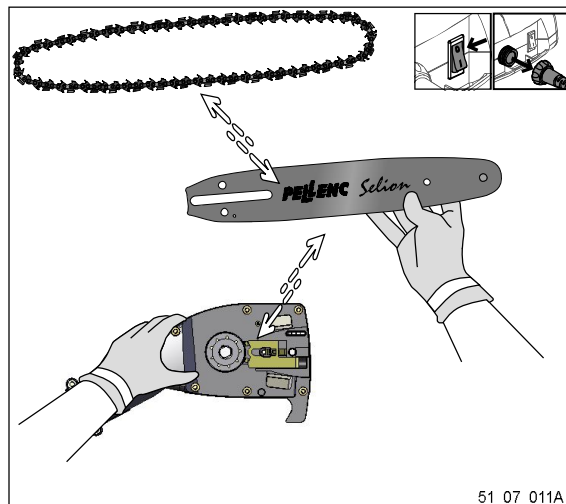
Följ kedjesågens monteringsprocedur.
Byt eller vrid kedjeskenan vid behov.



Kedjans skena ska bytas vid behov eller var 3e eller 4e kedja.

Vrid kedjans skena varje vecka.

Arbeta alltid då brytaren står på "0" och då batteriets kontakt är fränkopplad.



MONTERING AV KEDJAN



(10" ref. 64486 - 8" ref. 68278).

Ta bort kedjehuset genom att skruva loss dess spärr (10).

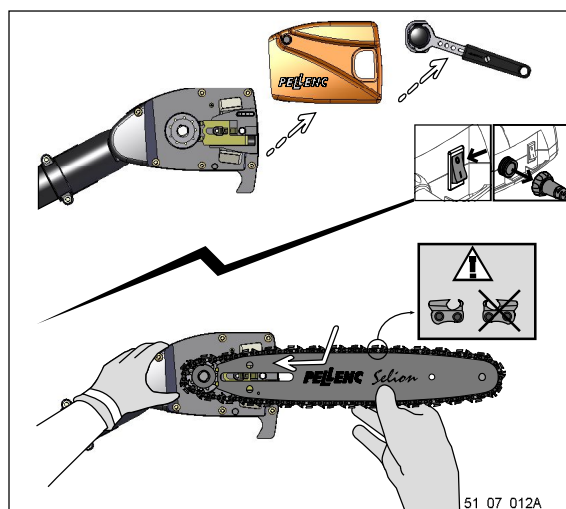
Tryck skenan mot drevet för att koppla låset.

Montera sågkedjan genom att respektera kapningens riktning.

Montera tillbaka kedjehuset.

Spänn kedjan.

Arbeta alltid då brytaren står på "0" och då batteriets kontakt är fränkopplad.



AUTOMATISK SPÄNNING AV KEDJAN (AUTOMATIC TENSION)

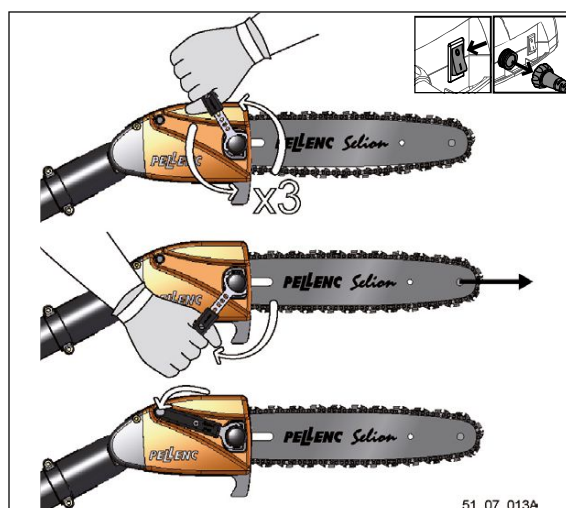
Underlättat underhåll av kedjan!

Ytterligare nycklar krävs inte längre för att ta bort och montera tillbaka kedjan. Det innovativa systemet med den hopfällbara nyckeln PELLENC gör att kedjan kan dras åt på några sekunder.

Skruva loss kedjehusets låsmutter (10) med 3 varv.

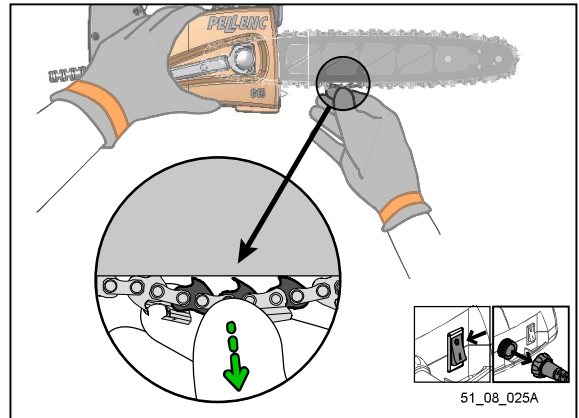
Kedjan spänns automatiskt då skenan flyttas framåt.

Skruva tillbaka kedjehusets låsmutter riktigt med hjälp av den teleskopiska nyckeln och placera spaken på sin magnet.



IGÅNGSÄTTNING OCH ANVÄNDNING

Utför spänningen så ofta som det krävs.
Kontrollen av spänningen görs genom att dra kedjan i mitten av skenan: 1 till 3 drivlänkar ska synas.



KONTROLL OCH BYTE AV DREVET

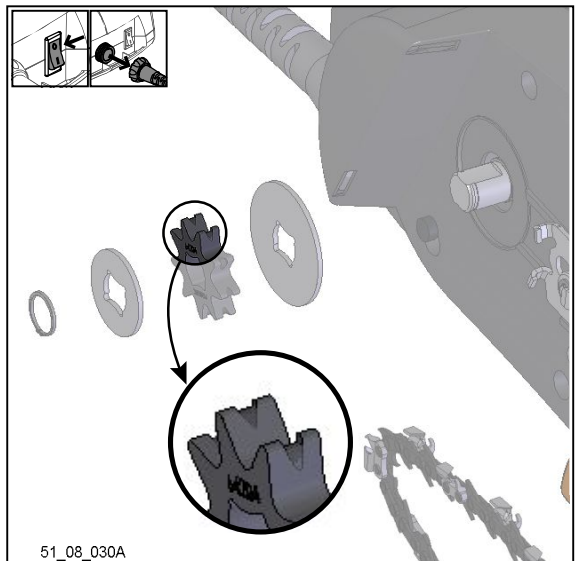
Montera ner kedjans skena och kedjan.
Ta bort spärringen och ta bort drevet.

Byt ut drevet vid behov eller de båda kedjorna (ref. 79087).

Montera enheten och respektera spärringens monteringsriktning.


 Spärringen ska bytas ut efter varje demontering (ref. 01357).

Arbeta alltid då brytaren står "0" och då batteriets kontakt är frånkopplad.

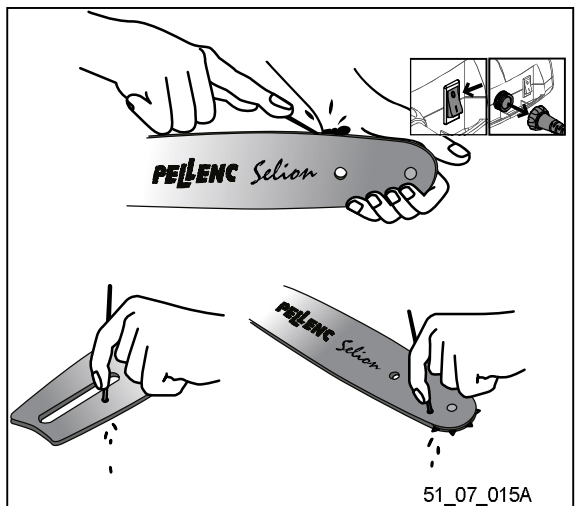


RENGÖRING AV KEDJANS SKENA

Demontera och gör rent kedjans skena varje dag vid skenan och smörjningshålen.

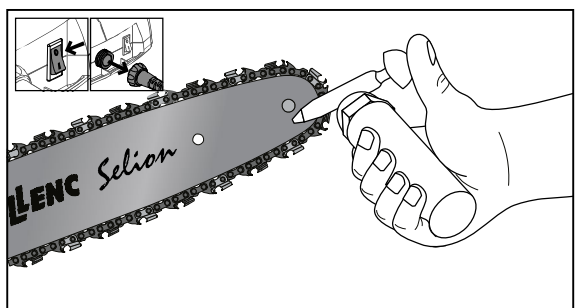
 Arbete som ska utföras vid varje arbetsbyte för att desinfektera verktyget.

Gör rent smörjningshålen så ofta som det behövs.
Arbeta alltid då brytaren står på "0" och då batteriets kontakt är frånkopplad.



SMÖRJNING AV KEDJANS SKENA

Smörja in kedjans skena varje dag med hjälp av en smörjpump (ref. 68518).



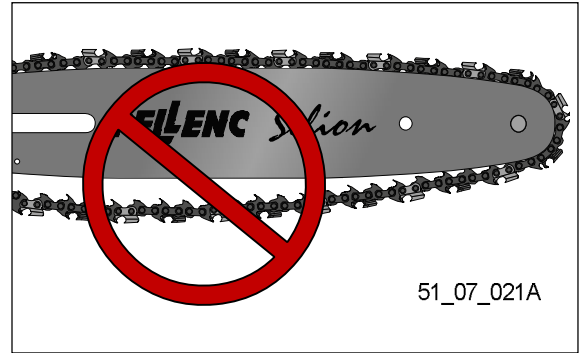
OBSERVERA! Förbrukningsvaror säljs separat.

IGÅNGSÄTTNING OCH ANVÄNDNING

FYRA GRUNDREGLER

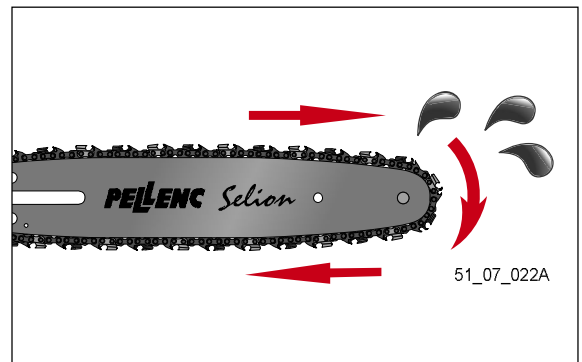
■ REGEL nr. 1

Kedjan ska vara riktigt spänd.
Se sidan 21



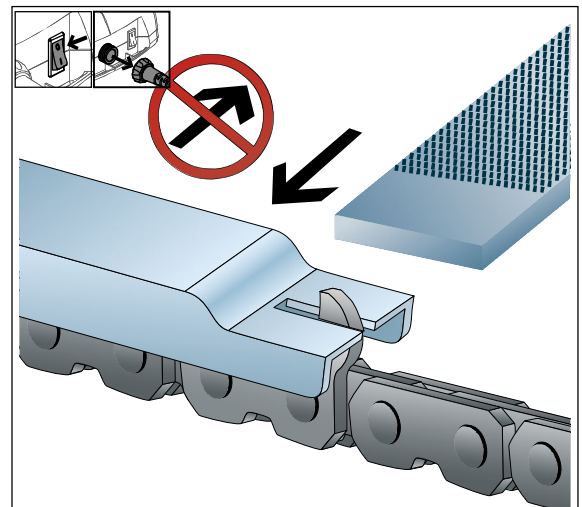
■ REGEL nr. 2

Kedjan ska vara riktigt smörjad.
En kontinuerlig smörjning av skenan, kedjan och drevet är mycket viktig.
Se sidan 18.



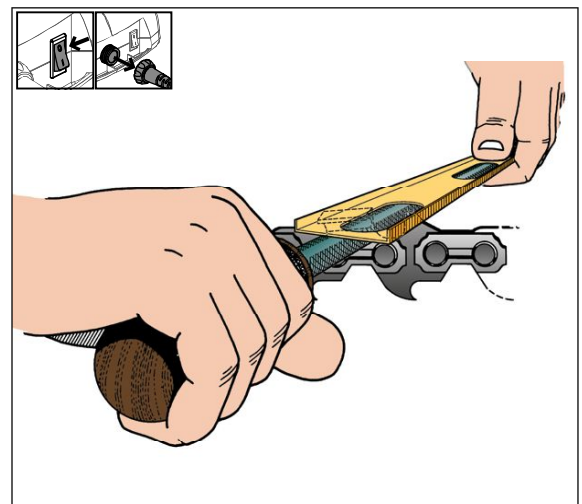
■ REGEL nr. 3

Djupbegränsarna ska regleras riktigt.
Den korrekta regleringen av djupbegränsarna och deras lämpliga form är absolut nödvändig för att uppnå en bra prestanda och av säkerhetsskäl.
Se sidan 27



■ REGEL nr. 4

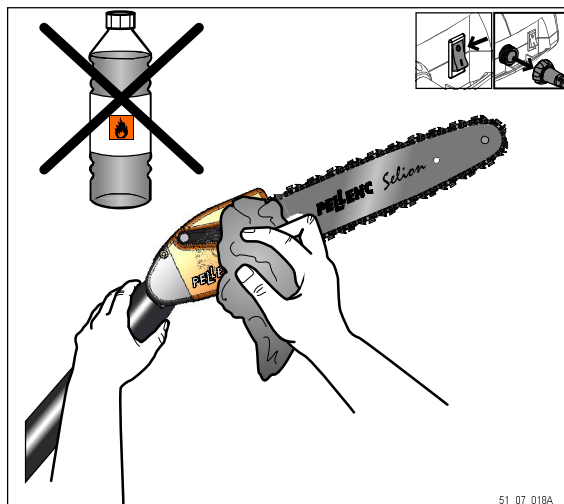
Kedjan ska vara slipad.
Om kedjan är riktigt slipad kan den utföra arbetsuppgiften.
Om den inte är det, måste du utföra den. Även tillbehören slits ut snabbare.
Se sidan 26



SKÖTSEL

RENGÖRING

Håll ditt verktyg rent genom att tvätta det ofta med hjälp av en fuktig trasa och med tryckluft. Gör särskilt rent delarna som är i kontakt med trävirket (såg, skena).



FÖRSIKTIGHET:

Använd aldrig lösningsmedel (Triklöretylen, lacknafta, bensin, osv) för att göra rent verktyget.

UNDERHÅLLSPERIODER

	Vid varje igångsättning	Varannan timma	Varje vecka	Efter användningen	Varje år eller vid behov
Syngranskning av maskinen	X				
Kontroll att säkerhetsspärren fungerar	X				
Kontroll och påfyllning av olja	X	X			
Kontroll av kedjans smörjning	X				
Kontroll och spänning av kedjan	X	X			
Kontroll av kedjans slipning	X	X			
Kontroll och rengöring av kedjans skena				X	
Smörjning av kedjans skena				X	
Kontroll av drevets slitage			X		
Kontroll att batteriets kapacitet	X				
Låt en auktoriserad återförsäljare kontrollera verktyget					X



UPPMÄRKSAMMA:

Kedjesågen på stång ska servas var 200e timma eller minst 1 gång om året. Förvara alltid verktyget rent och med laddat batteri.

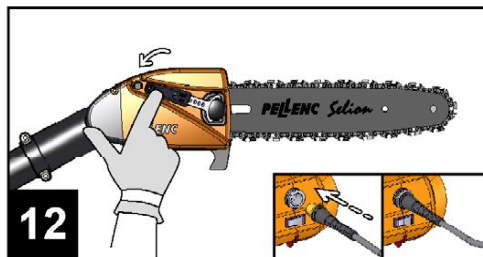
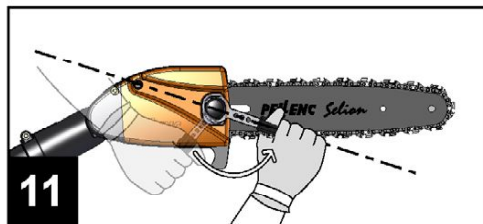
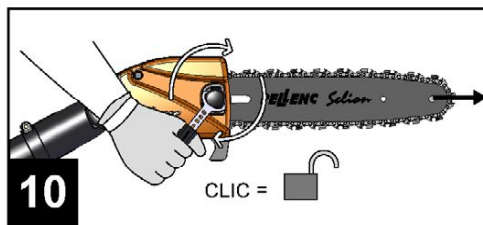
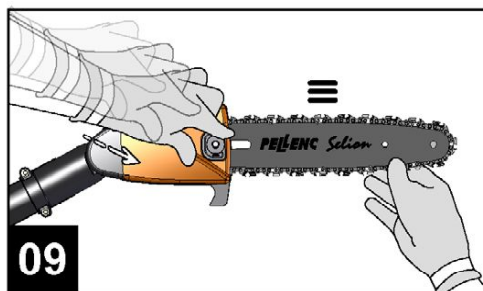
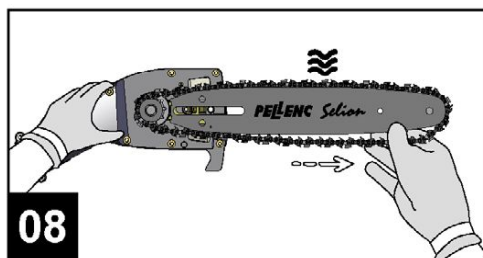
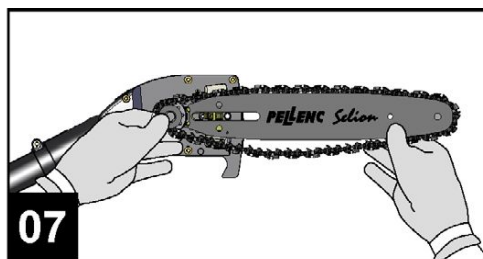
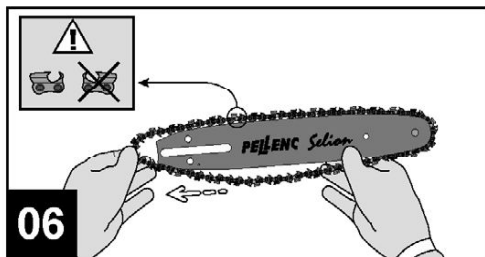
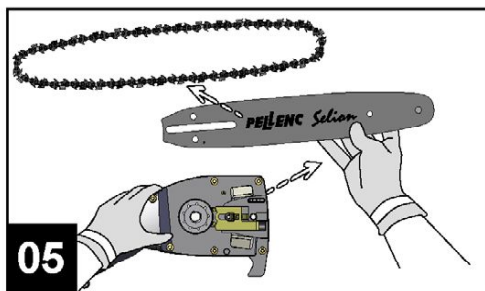
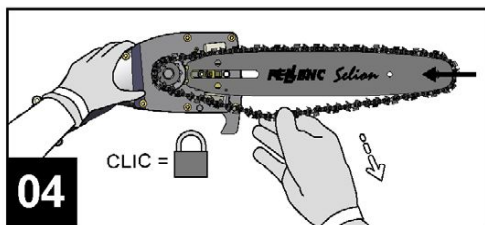
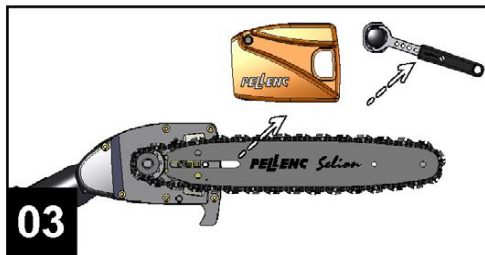
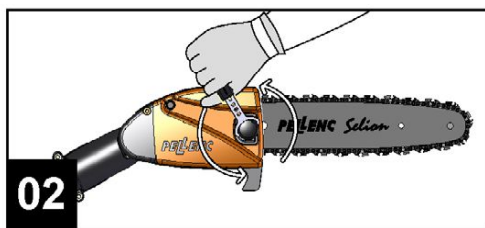
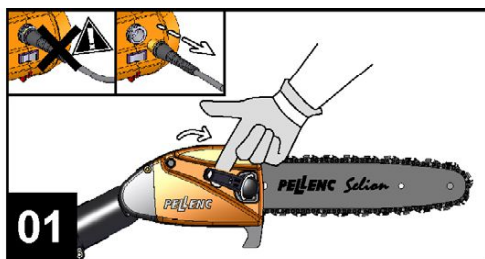
SKÖTSEL

BYTE AV KEDJAN OCH SKENAN



VARNING!

Innan en åtgärd på verktyget utförs, kontrollera att strömbrytaren står på läget «0» och koppla från batteriets elkabel.



51_07_019A



VARNING!

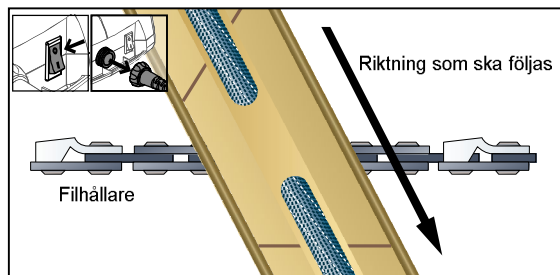
Använd aldrig en annan kedja eller skena än de som specificeras av företaget PELLENC för att undvika risker för kroppsskador.



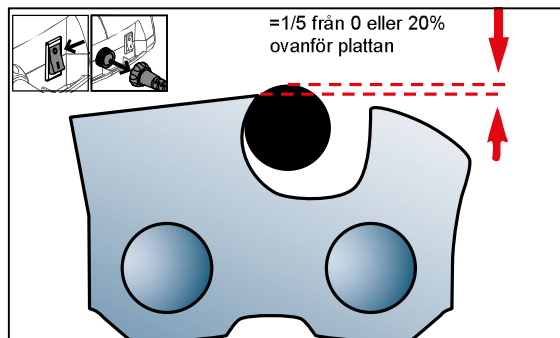
ALLMÄNNA INSTRUKTIONER FÖR SLIPNING AV HÅLJÄRNET

SLIPNING AV HÅLJÄRNET MED EN RUND FIL

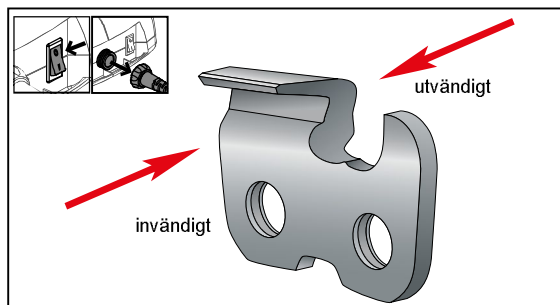
■ Placera, som på schemat, en filhållare på den övre plattan och håljärnets djupbegränsare.



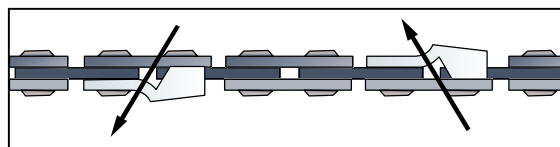
■ Slipa håljärnen på en sida av kedjan genom att fila inifrån och utåt. Fila endast genom att trycka.



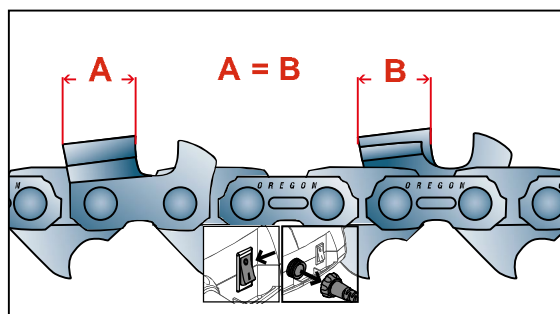
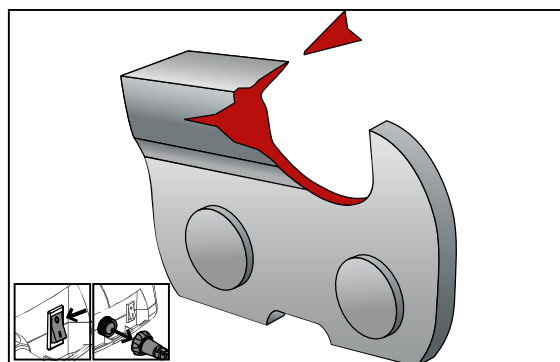
■ Håll filhållarens markering parallellt med markeringen på plattan. Utför samma arbetsmoment tvärtom på den andra sidan.



■ Om sidoplattan eller den övre plattan är skadad, fila tills den delen har försvunnit.



■ Alla håljärn ska ha samma längd.



■ Kontrollera djupbegränsarna på nytt. Om en ny reglering ska göras av djupbegränsarna, följ anvisningarna på sidan 27.

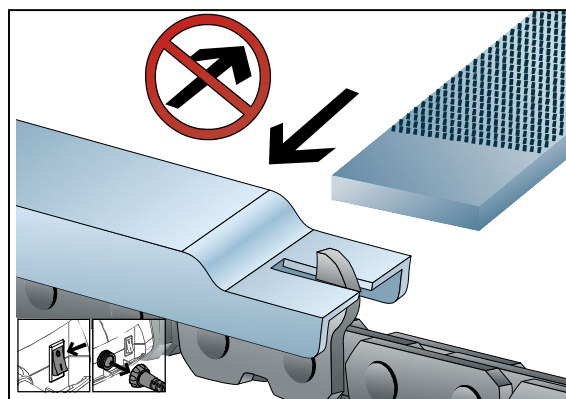
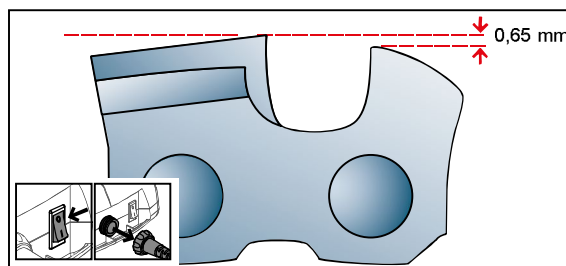
OBS! fila aldrig ovanför drivlänkarna eller fästlänkarna med monterat sågskydd.

REGLERING AV DJUPBEGRÄNSARNA

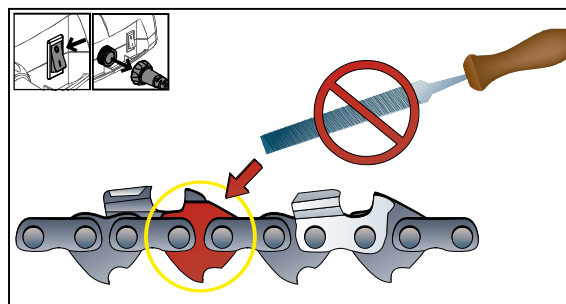


Slipningssats ref. 68520

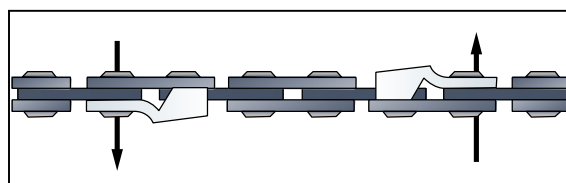
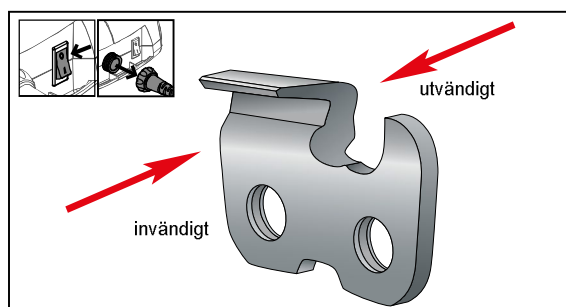
- Använd en djupmätare som motsvarar typen av kedja som ska slipas.
- Kontrollera begränsarna vid varannan eller var tredje slipning.
- Placera djupmätaren på håljärnet.
- Om djupbegränsaren överstigs, fila vid mätarens nivå med hjälp av en platt fil.
- Fila alltid inifrån mot håljärnet, som sitter utanpå.



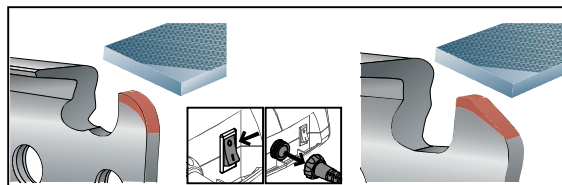
OBS! Fila eller förstör aldrig drivlänkarnas eller fästlänkarnas ovansida med ett sågskydd.



- Fila inifrån håljärnet och utåt.



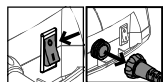
- Efter att sänkt djupbegränsarna, runda det främre hörnet för att få den originala formen på djupbegränsaren.



OBS! På kedjorna med drivlänkar med sågskydd, kan det vara nödvändigt att dra ut kedjan från skenan för att kunna fila djupbegränsarna riktigt.

SKÖTSEL

FÖRVARING DÅ VERKTYGET INTE ANVÄNDS



- Gör rent verktyget innan det ställs undan.
- Förvara alltid ett verktyg med slipad kedja.
- Förvara alltid en insmörjad skena.
- Töm oljetanken innan förvaring
- Installera skyddet för kedjans skena under transporten och förvaringen.

OLJETANK

- Oljetanken måste hållas ren.
- Gör rent pluggen och påfyllningsöppningen innan pluggen öppnas.
- Fyll inte på för mycket olja i tanken eller gör rent oljan som rinner ut.

G UPPMÄRKSAMMA:
Oljetanken har ett filter. Om filtret inte kan gå upp i nivå med såghuvudet, lämna in verktyget till din auktoriserade återförsäljare för en rengöring.

GARANTI OCH KLAUSUL OM ANSVARSBEFRIELSE "PELLENC S.A."

Garanti gällande dolda fel

Oberoende av garantin enligt artikel XX fastslår artikel 1641 i Code civil i Frankrike att försäljaren är förbunden till garantin vid dolda fel på den sålda varan som gör den olämplig för användning i avsett ändamål eller som reducerar användningen på ett sådant sätt att köparen inte skulle ha köpt varan eller skulle ha köpt varan till ett lägre pris om han/hon hade varit medveten om detta.

I artikel 1648 i Code civil fastställs att åtgärder på grund av dolda fel måste vidtas av köparen inom två år efter upptäckten av felet.

Rättslig garanti om avtalsenlighet

I artikel L.211-4 i den franska konsumentlagen anges att försäljaren måste leverera en vara i enlighet med avtalet och ansvara för befintliga avvikelser vid leveransen. Försäljaren måste även ansvara för avvikelser som uppstår på grund av paketeringen, monteringsanvisningarna eller installationen om denna har genomförts av säljaren enligt avtalet eller genomförts under dennes ansvar.

I artikel L.211-5 i den franska konsumentlagen fastslås att varan måste uppfylla följande för att varan ska vara avtalsenlig: 1. Varan måste vara lämpad för den typ av användning som förväntas av en likvärdig vara och, i förekommande fall: motsvara leverantörens beskrivning och inneha de kvaliteter som han/hon presenterade för köparen i form av prov eller modell, uppvisa de kvaliteter som köparen rimligen kan vänta sig vad gäller offentliga uttalanden som gjorts av säljaren, tillverkaren eller hans/hennes representant, i synnerhet i reklam eller märkning, eller 2. uppvisa egenskaper som anges i en gemensam överenskommelse mellan parterna eller vara lämpad för alla särskilda användningsområden som köparen efterfrågat vilka har meddelats till köparen och han/hon har godkänt.

I artikel L.211-12 i konsumentlagen fastslås att åtgärder på grund av avvikelser måste göras inom två år efter leverans av varan.

Garanti

Allmänt

Utöver den lagstadgade garantin åtnjuter kunderna en garanti för Pellenc-produkterna som täcker byte och ersättning av delar som identifierats som uttjänta på grund av maskinfel, monteringsfel eller materialfel.

Garantin är en odelbar helhet med produkten som säljs av Pellenc.

Reservdelar

Garantin omfattar även originalreservdelar från Pellenc, förutom arbetskraft med undantag av vissa reservdelar som åtnjuter vissa särskilda längre garantier som anges i bruksanvisningen som levereras med varje produkt.

Garantis varaktighet

Allmänt

Pellencs produkter garanteras enligt garantin från leveransen till kunden och fram till två (2) år därefter för produkter som är anslutna till ett Pellenc-batteri och ett (1) år för övriga Pellenc-produkter.

Reservdelar

Pellenc-reservdelar som har bytts ut inom ramen för produktgarantin garanteras enligt garantin från leveransen av Pellenc-produkten till kunden och fram till två (2) år därefter för produkter som är anslutna till ett Pellenc-batteri och ett (1) år för övriga Pellenc-produkter.

I de fall då produkterna är anslutna till ett Pellenc-batteri garanteras reservdelarna inom ramen för produktgarantin efter den 12:e användningsmånaden under en period på ett (1) år.

Undantag från garantin

Följande produkter undantas från garantin: produkter som har utsatts för onormal användning eller använts i andra situationer eller ändamål än de som de tillverkats för, i synnerhet om villkoren som anges i bruksanvisningen inte följs.

Den gäller inte heller vid stötar, fall, försummelse, övervaknings- eller underhållsfel eller vid ändring av produkten. Undantas gör även produkter som har ändrats, bearbetats eller gjorts om av kunden.

Slitdelar och förbrukningsvaror omfattas inte av garantin.

Genomförande av garantin

Driftsättning av produkten och förklaring om driftsättning

Senast åtta dagar efter leveransen av varan till kunden måste distributören fylla i ett informationsformulär om förklaring om driftsättning för att aktivera det sistnämnda på webbplatsen www.pellenc.com under rubriken "extranet", meny "garanties et formation" (garanti och utbildning), med hjälp av sina inloggningsuppgifter som Pellenc skickat i förväg.

Om detta inte utförs gäller inte förklaringen om driftsättning vilket innebär att garantin för Pellenc inte aktiveras. Distributören måste då ta allt finansiellt ansvar och kan inte överföra kostnaderna för ingrepp inom garantin till kunden.

Distributören förbinder sig även till att fylla i garantikortet eller garantiintyget samt genomföra driftsättning av motorerna som levereras tillsammans med produkten efter att kunden har undertecknat och daterat det.

För att förklaringen om driftsättningen ska gälla förbinder sig distributören till att till förklaringen om driftsättning, som görs på webbplatsen www.pellenc.com, bifoga garantikortet som finns i förpackningen för varje verktyg eller garanti- och driftsättningsintyget för motorer, vederbörligen daterade och undertecknade av kunden.

Betalservice

Allmänt

Följande omfattas av betalservice, även under garantiperioden och perioden för den lagstadgade garantin: funktionsstörningar, tekniska fel eller skador som beror på felaktig användning, försummelse eller bristande underhåll av delen av kunden men även funktionsstörningar som uppstår vid normal användning av produkten. Reparationer som inte täcks av garantin och den lagstadgade garantin klassificeras också som service, till exempel underhåll, inställning, diagnoser av alla typer och rengöring.

Slitdelar och förbrukningsvaror

Slitdelar och förbrukningsvaror omfattas också av service.

Reservdelar

Betalservicen täcker även originalreservdelar från Pellenc, förutom arbetskraft och efter garantiperioden eller perioden för den lagstadgade garantin.

Vid ersättning av originalreservdelar från Pellenc inom servicen omfattas dessa av en garanti på ett år från monteringsdatumet.

Kvalitetsåtaganden

Distributören förbinder sig till att följa följande kvalitetsåtaganden:

Skriftligen meddela leveranskostnaden vid kundens köp av verktyget om produkten ska levereras.

Skriftligen meddela kunden kostnaden för driftsättning vid tillfället för köpet av verktyget om detta medför någon kostnad.

Skriftligen meddela kunden kostnaden för användarutbildning, om köpet gäller självgående skördemaskiner, vid tillfället för köpet av verktyget om detta medför någon kostnad.

Förse kunden med alla försiktighetsåtgärder, säkerhetsföreskrifter och risker i samband med användningen av Pellenc-produkter vilka nämns i alla bruksanvisningar och mer allmänt förse honom/henne med all information, alla råd och alla varningar i samband med användningen av Pellenc-produkter.

Lämna bruksanvisningen till kunden vid överlämnandet av varan eller vid driftsättningen om detta planeras.

Genomföra en presentation av verktygets funktioner vid driftsättningen.

Ange vilken personlig skyddsutrustning som är obligatorisk vid användningen av produkten vid driftsättningen.

EG-FÖRSÄKRAN OM ÖVERENSSTÄMMELSE

(GÄLLER ENDAST EUROPA)

TILLVERKARE	PELLENC S.A.
ADRESS	QUARTIER NOTRE-DAME ROUTE DE CAVAILLON - B.P. 47 84122 PERTUIS CEDEX (FRANKRIKE)
PERSON AUKTORISERAD ATT UPPRÄTTA DEN TEKNISKA DOKUMENTATIONEN	PELLENC S.A.
ADRESS	QUARTIER NOTRE-DAME ROUTE DE CAVAILLON - B.P. 47 84122 PERTUIS CEDEX (FRANKRIKE)

VI INTYGAR HÄRMED ATT MASKINEN SOM ANGES NEDAN:

ALLMÄN BENÄMNING	KEDJESÅG MED STÅNG
FUNKTION	FÖR BESKÄRNING
HANDELSNAMN	SELION TELESCOPIC
TYP	SELION T
MODELL	T150-200 / T220-300
SERIENUMMER	51Q00001 - 51Q49999 51R00001 - 51R49999 51S00001 - 51S49999

ÖVERSTÄMMER MED BESTÄMMELSERNA I DE ÖVRIGA FÖLJANDE EUROPADIREKTIVEN:

- 2006/42/EC Maskindirektivet
- 2014/30/EU EMC-direktivet
- 2003/10/EC Bullerdirektivet
- 2002/44/EC Vibrationsdirektivet
- 2011/65/EU RoHS-direktivet
- 1907/2006 Reach-förordningen
- 2012/19/EU WEEE-direktivet

FÖLJANDE HARMONISERADE EUROPASTANDARDS HAR ANVÄNTS:

- EN 60745-1:2009/A11:2011-01
- EN ISO 11680-1:2011

HAR ERHÅLLT ETT EG-TYPINTYG Nr BM 60085376 0001

UTFÄRDAT AV LGA QualiTest GmbH - TÜV Rheinland Group - ZPRMR - Tillystraße 2 - 90431 Nürnberg - Allemagne, DEN 25/06/2013

Ljudnivåer under maximal arbetsdrift

Modell	Symbol	Värde	Enhet	Referens	Kommentar
T150-200	L_{WAm}	87	dB(A)	1 pW	Uppmätt ljudeffektnivå
T150-200	L_{WAg}	91	dB(A)	1 pW	Garanterad ljudeffektnivå
T220-300	L_{WAm}	90	dB(A)	1 pW	Uppmätt ljudeffektnivå
T220-300	L_{WAg}	93	dB(A)	1 pW	Garanterad ljudeffektnivå

En rapport över den uppmätta ljudeffektnivån och den garanterade ljudeffektnivån har utförts enligt en procedur som överensstämmer med direktivet 2000/14/EC bilaga V.

UTFÄRDAT I PERTUIS, DEN 01/09/2016

ROGER PELLENC

VD OCH STYRELSEORDFÖRANDE



